

**ΠΟΡΙΣΜΑ ΤΗΣ ΕΠΙΤΡΟΠΗΣ
ΕΜΠΕΙΡΟΓΝΩΜΟΝΩΝ ΓΙΑ ΤΟ
ΣΙΔΗΡΟΔΡΟΜΙΚΟ ΔΥΣΤΥΧΗΜΑ ΣΤΑ ΤΕΜΠΗ
ΣΤΙΣ 28.02.2023**

ΠΙΝΑΚΑΣ ΠΕΡΙΕΧΟΜΕΝΩΝ

ΚΕΦΑΛΑΙΟ 1	10
ΕΙΣΑΓΩΓΗ	10
1.1. Το δυστύχημα	10
1.2. Η Απόφαση Σύστασης και Συγκρότησης της Επιτροπής	10
1.3. Η αρμοδιότητα της Επιτροπής και το αντικείμενο του Πορίσματος	10
1.4. Το αντικείμενο και η σχέση του Πορίσματος με την έρευνα της Δικαιοσύνης και άλλων φορέων	12
1.5. Ο τρόπος που εργάστηκε η Επιτροπή - το υλικό που χρησιμοποιήθηκε	12
1.6 Η δομή του Πορίσματος	16
ΚΕΦΑΛΑΙΟ 2	17
ΙΣΧΥΟΝ ΣΥΣΤΗΜΑ ΔΙΑΧΕΙΡΙΣΗΣ ΤΗΣ ΚΥΚΛΟΦΟΡΙΑΣ ΣΤΟ ΣΤΑΘΜΟ ΛΑΡΙΣΑΣ ΚΑΙ ΣΤΟ ΤΜΗΜΑ ΓΡΑΜΜΗΣ ΛΑΡΙΣΑ - Ν. ΠΟΡΟΙ ΤΗΝ ΗΜΕΡΑ ΤΟΥ ΔΥΣΤΥΧΗΜΑΤΟΣ	17
2.1. Θεωρητικό υπόβαθρο	17
2.1.1. Προστασία συρμών στην ανοικτή γραμμή	17
2.1.2. Προστασία συρμών στους σταθμούς	23
2.1.3 Τράπεζα χειρισμού και ενδείξεων	24
2.1.4. Τηλεδιοίκηση	25
2.1.5. Διακλαδώσεις γραμμής – Σύνδεση παραλλήλων γραμμών	26
2.2. Διαθέσιμα τεχνικά μέσα, εξοπλισμός και ανθρώπινο δυναμικό για διαχείριση της σιδηροδρομικής κυκλοφορίας και διασφάλισης της ασφάλειας την ημέρα του δυστυχήματος	28
2.2.1. Γραμμολογία σταθμών Λάρισας και Ν. Πόρων	28
2.2.2. Διαθέσιμα τεχνικά μέσα και εξοπλισμός	29
2.2.3. Δυσλειτουργίες κατά την ημέρα του δυστυχήματος	34
2.2.4. Εξυπηρετούμενοι συρμοί ημερησίως στο σταθμό Λάρισας	36
2.2.5. Ανθρώπινο δυναμικό	36
2.2.6. Σύνθεση συρμών	37
2.3. Συμβατότητα των μέγιστων επιτρεπόμενων ταχυτήτων των συρμών με το ισχύον σύστημα διαχείρισης της κυκλοφορίας	38
2.4. Συστήματα ηλεκτρικής πλευρικής σηματοδότησης, ETCS και GSM-R στο ελληνικό σιδηροδρομικό δίκτυο	43
ΚΕΦΑΛΑΙΟ 3	46
ΑΝΑΛΥΤΙΚΗ ΠΕΡΙΓΡΑΦΗ ΤΟΥ ΔΥΣΤΥΧΗΜΑΤΟΣ	46
3.1. Αλληλουχία συμβάντων και διεξαγωγή της κυκλοφορίας μεταξύ Παλαιοφαρσάλου - Λάρισας – Ν. Πόρων πριν την παρουσία του επιβατικού συρμού IC 62 και του εμπορικού συρμού 63503	46
3.1.1. Αστοχία στην αλυσοειδή του συστήματος ηλεκτροκίνησης στο σταθμό Παλαιοφαρσάλου	46
3.1.2. Διακοπή κυκλοφορίας στη γραμμή ανόδου μεταξύ Λάρισας – Λιτοχώρου	47
3.2. Αλληλουχία ενεργειών κατά την κίνηση του επιβατικού συρμού IC 62 πριν την	

είσοδό του στο σταθμό Λάρισας και μέχρι τη στιγμή του δυστυχήματος	50
3.2.1. Κίνηση συρμού IC 62 μέχρι την άφιξή του στην αποβάθρα του σταθμού Λάρισας	50
3.2.2. Αναγγελία αναχώρησης συρμού IC 62 από τη Λάρισα - Χάραξη δρομολογίου	51
3.2.3. Διαχείριση αλλαγών 117 και 118 από το Σταθμάρχη Λάρισας	53
3.2.4. Κίνηση συρμού IC 62 από Λάρισα προς Θεσσαλονίκη στη γραμμή καθόδου – Ενέργειες που αφορούν το σταθμάρχη	55
3.2.5. Κίνηση συρμού IC 62 από Λάρισα προς Θεσσαλονίκη στη γραμμή καθόδου – Ενέργειες που αφορούν το μηχανοδηγό	56
3.3. Η στιγμή του δυστυχήματος	58
ΚΕΦΑΛΑΙΟ 4	59
ΚΑΝΟΝΙΣΤΙΚΟ ΠΛΑΙΣΙΟ ΚΑΙ ΕΠΑΛΛΗΛΕΣ ΕΝΕΡΓΕΙΕΣ ΓΙΑ ΚΙΝΗΣΗ ΤΟΥ ΣΥΡΜΟΥ IC 62 ΚΑΙ ΤΟΥ ΕΜΠΟΡΙΚΟΥ ΣΥΡΜΟΥ 63503 ΣΥΜΦΩΝΑ ΜΕ ΤΟΝ ΓΕΝΙΚΟ ΚΑΝΟΝΙΣΜΟ ΚΥΚΛΟΦΟΡΙΑΣ (ΓΚΚ)	59
4.1. Το κανονιστικό πλαίσιο	59
4.1.1. Αίτηση από Σταθμάρχη Παλαιοφαρσάλου ελεύθερης γραμμής καθόδου μεταξύ Παλαιοφαρσάλου-Λάρισας για τον συρμό IC 62	60
4.1.2. Στάθμευση του IC 62 στην αποβάθρα του σταθμού στη γραμμή ανόδου (γραμμή 2)	62
4.1.3. Ρύθμιση αλλαγών 101A και 101B για είσοδο του IC 62 στη γραμμή ανόδου (γραμμή 2) στο σταθμό Λάρισας	62
4.1.4. Υποδοχή IC 62 στο σταθμό Λάρισας	63
4.1.5. Διαδικασία εξόδου IC 62 από Σταθμό Λάρισας - Διαδοχικές απαιτούμενες ενέργειες – Έγγραφο εντολή 23.12.2023 της Δ/σης Κυκλοφορίας του ΟΣΕ	64
4.1.6. Δυνατότητα επιλογής μεταξύ αυτόματης χάραξης δρομολογίου και ανεξάρτητης διευθέτησης των τηλεχειριζόμενων αλλαγών (χειρωνακτικού βεβιασμένου τηλεχειρισμού των αλλαγών) με χρήση κομβίων	66
4.1.7. Διαδικασίες πριν την αναχώρηση του IC 62 από Λάρισα	67
4.1.8. Διευθέτηση αλλαγών 117 και 118 με τηλεχειρισμό και χρήση κομβίων από τον Σταθμάρχη Λάρισας	68
4.1.9. Αναγγελία από Σταθμάρχη Λάρισας προς Μηχανοδηγό IC 62 για αναχώρηση από Λάρισα προς Νέους Πόρους	69
4.1.10. Αναγγελία από Σταθμάρχη Λάρισας προς Σταθμάρχη Ν. Πόρων για αποστολή του IC 62	70
4.1.11. Υποχρεώσεις του Μηχανοδηγού του IC 62	71
4.1.12. Υποχρεώσεις Σταθμ. Λάρισας πριν την κίνηση του IC 62 στις αλλαγές 117 και 118	73
4.1.13. Υποχρεώσεις μηχανοδηγού IC 62 μετά τη διέλευση από τις αλλαγές 117 και 118	73
4.1.14. Όρια και επιτρεπόμενες ταχύτητες συρμών μεταξύ Λάρισας- Ν. Πόρων	74
4.1.15. Πίνακες υπηρεσίας προσωπικού Σταθμών και μεταβίβαση Υπηρεσίας από Σταθμάρχη σε Σταθμάρχη	75
4.1.16. Συνοδεία Αμαξοστοιχίας	76

4.1.17. Αναγγελία αποστολής εμπορικού συρμού 63503 από Σταθμάρχη Ν. Πόρων προς Σταθμάρχη Λάρισας	76
4.1.18. Δελτίο ειδοποίησης (Υπόδειγμα 1001)	77
ΚΕΦΑΛΑΙΟ 5	79
ΑΙΤΙΑ ΚΑΙ ΠΑΡΑΓΟΝΤΕΣ ΠΟΥ ΣΥΝΕΒΑΛΑΝ ΣΤΟ ΔΥΣΤΥΧΗΜΑ	79
5.1 Διακριτοποίηση αιτίων και παραγόντων ανάλογα με το επίπεδο λειτουργίας, τον ανθρώπινο και τεχνολογικό χαρακτήρα και το διοικητικό επίπεδο	79
5.2. Ανθρωποτεχνικό σύστημα, 1ο επίπεδο λειτουργίας, την ημέρα του δυστυχήματος	79
5.2.1. Διαχωρισμός αιτίων που αφορούν την Υποδομή και την Εκμετάλλευση	79
5.2.2. ΟΣΕ - Σιδηροδρομική Υποδομή	80
5.2.2.1. Υποχρέωση αυτόματης χάραξης δρομολογίου για IC 62	80
5.2.2.2. Αναγγελία εξόδου από το Σταθμάρχη Λάρισας προς τον Μηχανοδηγό του IC 62 μη συμβατή με τη διαχείριση από το Σταθμάρχη της αλλαγής 118.	81
5.2.2.3 Ελλιπής ραδιοεπικοινωνία και τηλεγραφική επικοινωνία μεταξύ Σταθμάρχη Λάρισας και Μηχανοδηγού IC 62	82
5.2.2.4. Μη επίδοση από Σταθμάρχη Λάρισας Δελτίου 1001 στο Μηχανοδηγό του IC 62	83
5.2.2.5 Μη αντίδραση στην αναγγελία αναχώρησης του εμπορικού συρμού 63503 από Ν. Πόρους	83
5.2.3 Hellenic Train - Εκμετάλλευση	84
5.2.3.1. Μη ενεργοποίηση - εδάφιο 1204 του ΓΚΚ	84
5.2.3.2. Μη επικοινωνία Μηχανοδηγού IC 62 με Μηχανοδηγό εμπορικού 62503	84
5.2.3.3. Μη επικοινωνία μεταξύ Σταθμάρχη-Μηχανοδηγού IC 62	84
5.3. Ανθρωποτεχνικό σύστημα, 2ο επίπεδο λειτουργίας για έγκαιρο εντοπισμό παραλείψεων	85
5.3.1. Ανάγκη εντοπισμού παραλείψεων	85
5.3.2. ΟΣΕ-Διαχείριση Υποδομής	85
5.3.2.1. Ταυτόχρονη υπηρεσία με δύο σταθμάρχες	85
5.3.2.2. Υπερκείμενο (δευτεροβάθμιο) όργανο ρύθμισης κυκλοφορίας	85
5.3.2.3 Σύστημα συνεχούς και αξιόπιστης ραδιοεπικοινωνίας GSM-R	86
5.3.3. Hellenic Train - Εκμετάλλευση	87
5.3.3.1. «Ρυθμιστής» κυκλοφορίας	87
5.3.3.2. Προϊστάμενος αμαξοστοιχίας με περιορισμένη δικαιοδοσία	87
5.3.3.3. Σύστημα GSM-R	88
5.4. Υπερκείμενα τεχνολογικά επίπεδα 3ου βαθμού ως προς το διαθέσιμο ανθρωποτεχνικό εξοπλισμό την ημέρα του δυστυχήματος	88
5.4.1. Υφιστάμενες τεχνολογικές δυνατότητες	88
5.4.2. Διαχείριση κυκλοφορίας με λειτουργία φωτεινής σηματοδότησης	89
5.4.3. Διαχείριση κυκλοφορίας με λειτουργία φωτεινής σηματοδότησης και τηλεδιοίκησης	90
5.4.4. Διαχείριση κυκλοφορίας αν λειτουργούσε το σύστημα ETCS	91
5.4.5. Διαχείριση κυκλοφορίας αν λειτουργούσε πλήρως το σύστημα GSM-R	92

5.5. Συστημική ανάλυση δυστυχήματος	94
5.6. Υπερκείμενα διοικητικά επίπεδα, 4ο επίπεδο λειτουργίας	94
5.6.1. Ο ρόλος των διοικητικών επιπέδων	94
5.6.2. Υπερκείμενο διοικητικό επίπεδο - Τοπική κλίμακα	94
5.6.3. Υπερκείμενο διοικητικό επίπεδο - Κλίμακα ΟΣΕ	95
5.6.4. Υπερκείμενο διοικητικό επίπεδο - Κλίμακα ΡΑΣ	96
5.6.5. Υπερκείμενο διοικητικό επίπεδο - Κλίμακα Υπουργείου Υποδομών και Μεταφορών	97
ΚΕΦΑΛΑΙΟ 6	99
ΠΡΟΓΡΑΜΜΑ ΒΑΣΙΚΗΣ ΕΚΠΑΙΔΕΥΣΗΣ ΣΤΑΘΜΑΡΧΩΝ ΣΤΟΝ ΟΣΕ - ΚΙΝΗΤΙΚΟΤΗΤΑ - ΜΕΤΑΤΑΞΗ	99
6.1. Πρόγραμμα βασικής εκπαίδευσης σταθμαρχών	99
6.2. Αξιολόγηση του προγράμματος	107
6.3. Συγκριτικά στοιχεία με άλλους αλλοδαπούς σιδηροδρόμους	108
6.4. Διαπιστώσεις	110
6.5. Κινητικότητα-Μετάταξη	112
6.5.1. Η διαδικασία της μετάταξης μέσω κινητικότητας	112
6.6. Το ηλικιακό όριο	114
6.7. Συμπέρασμα	117
ΚΕΦΑΛΑΙΟ 7	119
ΟΙ ΠΕΝΤΕ ΣΥΜΒΑΣΕΙΣ ΤΗΣ ΕΡΓΟΣΕ ΓΙΑ ΤΟΝ ΕΚΣΥΓΧΡΟΝΙΣΜΟ ΤΟΥ ΣΥΣΤΗΜΑΤΟΣ ΣΗΜΑΤΟΔΟΤΗΣΗΣ, ΤΗΛΕΔΙΟΙΚΗΣΗΣ ΚΑΙ ΑΣΦΑΛΕΙΑΣ ΤΩΝ ΤΡΕΝΩΝ	119
7.1. Ιστορικό	119
7.1.1 Συμβάσεις σχετιζόμενες με την ασφάλεια των τρένων	119
7.2. Συνοπτική αναφορά της εξέλιξης των τεσσάρων (4) πρώτων Συμβάσεων:	120
7.2.1. Η Σύμβαση 10012/2006 για το σύστημα GSM-R	120
7.3. Η Σύμβαση 10004/2007 για την Προμήθεια Συστήματος Συρμού ETCS	122
7.4. Η Σύμβαση 10005/2007 για την Προμήθεια Συστήματος Γραμμής ETCS	124
7.5. Σύμβαση 635/2013 «Υπολειπόμενες εργασίες ολοκλήρωσης της υποδομής...της σηματοδότησης....Τιθορέα-Δομοκός» οι παρατάσεις και η ΣΣ	126
7.6. Η Σύμβαση 717/2014 «Ανάταξη και Αναβάθμιση του συστήματος Σηματοδότησης- Τηλεδιοίκησης και Αντικατάστασης 70 Αλλαγών Τροχιάς σε Εντοπισμένα Τμήματα του Άξονα Αθήνα – Θεσσαλονίκη – Προμαχώνας (πλην τμήματος Τιθορέα – Δομοκός)	129
7.6.1 Η σύμβαση 717/2014	129
7.6.2. Η συμπληρωματική σύμβαση 717.1/2021	133
7.6.3. Οι τρεις συν μία (3+1) αποφάσεις του Ελεγκτικού Συνεδρίου για τη νομιμότητα της Συμπληρωματικής Σύμβασης	134
7.7. Οι προθεσμίες και οι παρατάσεις που δόθηκαν για την ολοκλήρωση του έργου (Σ. 717/2014) και της 1ης Συμπληρωματικής Σύμβασης εργασιών (Σ.717. 1/2021)	138
7.7.1. Προθεσμίες και παρατάσεις	138
7.7.2. Το άρθρο 47 του Κανονισμού Προμηθειών της ΕΡΓΟΣΕ	141

7.7.3. Προθεσμίες - Παρατάσεις	142
7.8. Οι έλεγχοι από την ΕΔΕΛ και την ΕΑΔ στη σύμβαση 717/2014	147
7.8.1. Ο έλεγχος της ΕΔΕΛ στη σύμβαση 717/2014	147
7.8.1.1. Η Έκθεση ελέγχου της ΕΔΕΛ	148
7.8.1.2. Η απόφαση δημοσιονομικής διόρθωσης	149
7.8.1.3. Η έφεση της ΕΡΓΟΣΕ και η αναστολή εκτέλεσης	149
7.8.2. Έλεγχος από την Εθνική Αρχή Διαφάνειας (ΕΑΔ)	150
7.8.3. Οι λόγοι καθυστέρησης κατά την ΕΑΔ	153
7.8.4. Συστάσεις – Προτάσεις της ΕΑΔ	155
7.9. Ερωτήσεις βουλευτών για τη Σύμβαση 717/2014	157
7.10. Έρευνα Οικονομικής και Ευρωπαϊκής Εισαγγελίας	158
7.11. Έρευνα Αρχής Καταπολέμησης της Νομιμοποίησης Εσόδων από Εγκληματικές Δραστηριότητες	158
ΚΕΦΑΛΑΙΟ 8	159
Η ΚΟΙΝΟΤΙΚΗ ΠΟΛΙΤΙΚΗ ΓΙΑ ΤΙΣ ΣΙΔΗΡΟΔΡΟΜΙΚΕΣ ΜΕΤΑΦΟΡΕΣ ΚΑΙ ΤΗ ΔΙΑΛΕΙΤΟΥΡΓΙΚΟΤΗΤΑ - Η ΕΦΑΡΜΟΓΗ ΤΗΣ ΣΤΗΝ ΕΛΛΑΔΑ	159
8.1. Η κοινοτική πολιτική για τις σιδηροδρομικές μεταφορές	159
8.1.1. Η ανάγκη για την αναζωογόνηση του σιδηροδρόμου στην Ευρώπη	159
8.1.2. Οι νέοι θεσμοθετημένοι φορείς	161
8.2. Η εφαρμογή της κοινοτικής πολιτικής για τις σιδηροδρομικές μεταφορές στην Ελλάδα	162
8.2.1. Ο ΟΣΕ και η μετεξέλιξή του	162
8.2.2. Οι θεσμοθετημένοι φορείς στην Ελλάδα και οι αρμοδιότητές τους	169
8.2.3. Η εναρμόνιση της εθνικής νομοθεσίας με την ενωσιακή και η εμπλοκή της ΕΕ σε θέματα ασφαλείας του ελληνικού σιδηροδρόμου	172
8.3. Η σιδηροδρομική διαλειτουργικότητα και η εφαρμογή της στο ελληνικό δίκτυο	177
8.3.1. Η έννοια της σιδηροδρομικής διαλειτουργικότητας	177
8.3.2. Η εφαρμογή της διαλειτουργικότητας στο ελληνικό σιδηροδρομικό δίκτυο	179
ΚΕΦΑΛΑΙΟ 9	182
ΣΥΣΤΗΜΙΚΗ ΔΙΑΡΘΡΩΣΗ ΤΟΥ ΕΛΛΗΝΙΚΟΥ ΣΙΔΗΡΟΔΡΟΜΟΥ ΣΤΟ ΠΛΕΓΜΑ ΤΗΣ ΕΛΛΗΝΙΚΗΣ ΚΟΙΝΩΝΙΑΣ ΚΑΙ ΤΟΥ ΕΛΛΗΝΙΚΟΥ ΠΟΛΙΤΙΚΟΥ ΣΥΣΤΗΜΑΤΟΣ	182
9.1. Ο Σιδηρόδρομος στο πλέγμα της Ελληνικής κοινωνίας και του Ελληνικού Πολιτικού Συστήματος– Συστημική ανάλυση	183
9.2. Οι εταιρείες που συγκροτούν τον Ελληνικό Σιδηρόδρομο και οι θεσμικοί παράγοντες που τις επηρεάζουν	185
9.3. Η Ελληνική Κοινωνία απέναντι στον Ελληνικό Σιδηρόδρομο- Χρόνιες παθογένειες χωρίς συστηματική προσπάθεια αντιμετώπισης	186
9.4. Ελληνικός Σιδηρόδρομος: Μια καταταμημένη και διασπασμένη (πρώην) ενιαία δραστηριότητα	189
9.4.1. Οι Ευρωπαϊκές πολιτικές για το σιδηρόδρομο και οι επιπτώσεις στην οργάνωση των Ελληνικών Σιδηροδρόμων	189

9.4.2. Επιπτώσεις των Ευρωπαϊκών πολιτικών στο Ελληνικό σιδηροδρομικό δίκαιο	191
9.4.3. Το δίπολο Υποδομή- Εκμετάλλευση και οι δυσκολίες αρμονικής συνύπαρξης	195
9.4.4. Οι δυνατότητες διασφάλισης του δημοσίου συμφέροντος και της ασφάλειας	197
9.4.5. Ένα άλλο προβληματικό δίπολο: η σχέση ΟΣΕ και ΕΡΓΟΣΕ	198
9.4.5. Η Ρυθμιστική Αρχή Σιδηροδρόμων (ΡΑΣ)	198
9.5. Ένας καθυστερημένος και ατελής «εκσυγχρονισμός»	199
9.6. Η δομή του ΟΣΕ και οι εγγενείς παθογένειές της	201
9.6.1. Διοικητική οργάνωση-Διοίκηση	201
9.6.2. Εργαζόμενοι	204
9.6.3. Σιδηροδρομική Τεχνολογία, Εργολάβοι, Προμηθευτές	205
9.7. Συστημικά προβλήματα, Δυσλειτουργίες και Παθογένειες που επηρεάζουν τη λειτουργία του σιδηροδρόμου	206
9.7.1. Το κράτος δικαίου και ο σιδηρόδρομος	206
9.7.2. Οι παθογένειες στη λειτουργία των Δημόσιων Επιχειρήσεων	206
9.7.3. Παθογένειες κατά την εκτέλεση δημοσίων έργων	209
9.7.4. Η διαρκώς μεταβαλλόμενη νομοθεσία για τους διαγωνισμούς προμηθειών, υπηρεσιών και δημοσίων έργων	210
9.7.5. Έλλειψη καταρτισμένων στελεχών στο Δημόσιο και στις ΔΕΚΟ	210
9.7.6. Οι εργολαβικές και επιχειρηματικές συγκρούσεις-Τεχνολογική επικράτηση	211
9.7.7. Η χορήγηση παρατάσεων ολοκλήρωσης του έργου	211
9.7.8. Η αποδοχή των αιτήσεων παράτασης χωρίς ενδελεχή έλεγχο της ευθύνης των αναδόχων	212
9.7.9. Παρατάσεις λόγω κακού σχεδιασμού ή ελλείψεων των τευχών δημοπράτησης	212
9.7.10. Καθυστερήσεις και εμπόδια από τρίτους	213
ΚΕΦΑΛΑΙΟ 10	214
ΤΟ ΜΕΛΛΟΝ ΤΟΥ ΕΛΛΗΝΙΚΟΥ ΣΙΔΗΡΟΔΡΟΜΟΥ	214
10.1. Το τραγικό δυστύχημα και η ανάταξη των Ελληνικών Σιδηροδρόμων	214
10.2. Ποιον σιδηρόδρομο θέλουμε και χρειαζόμαστε	215
10.3. Μέτρα αύξησης του επιπέδου ασφαλείας κατά τη διεξαγωγή της κυκλοφορίας με διατήρηση του ισχύοντος σήμερα συστήματος διαχείρισης κυκλοφορίας	217
10.3.1. Άμεσα μέτρα – Επαναλειτουργία του σιδηροδρομικού άξονα Αθήνας – Θεσσαλονίκης	217
10.3.2. Τα απαιτούμενα μέτρα μέχρι την ολοκλήρωση της εγκατάστασης φωτεινής σηματοδότησης	218
10.4. Ισόπεδες σιδηροδρομικές διαβάσεις (ΙΣΔ)	221
10.5. Συντήρηση επιδομής γραμμής	223
10.6. Τεχνικά έργα (γέφυρες, σήραγγες)	223
10.7. Αποτροπή βανδαλισμών και κλοπών	223
10.8. Ανάταξη ηθικού εργαζομένων	224
10.9. Μεσοπρόθεσμα μέτρα	225

10.9.1. Συνέχιση των μέτρων που θα ληφθούν άμεσα	225
10.9.2. Εγκατάσταση φωτεινής σηματοδότησης, τηλεδιοίκησης και ECTS στο μεγαλύτερο μέρος του υπόλοιπου δικτύου	225
10.9.3. Εκσυγχρονισμός σιδηροδρομικών σταθμών	225
10.9.4. Νέο διοικητικό μοντέλο	225
10.9.5. Αποκατάσταση της εμπιστοσύνης στον σιδηρόδρομο	226
10.9.6. Ανάδειξη των περιβαλλοντικών πλεονεκτημάτων των σιδηροδρόμων	226
10.10. Μακροπρόθεσμα μέτρα - Κατασκευή νέων γραμμών	226

ΠΑΡΑΡΤΗΜΑ:

Έγγραφα Επιτροπής Εμπειρογνομόνων προς τις Υπηρεσίες

Απαντήσεις Υπηρεσιών, έγγραφα, CD, DVD,USB ΣΕ ΣΚΛΗΡΟ ΔΙΣΚΟ

¹ Σημείωση

¹ Οι όροι αμαξοστοιχία, συρμός και τρένο χρησιμοποιούνται ισοδύναμα.

ΚΕΦΑΛΑΙΟ 1

ΕΙΣΑΓΩΓΗ

1.1. Το δυστύχημα

Στις 28 Φεβρουαρίου 2023 ημέρα Τρίτη και ώρα 23:21, κοντά στον οικισμό Ευαγγελισμός Τεμπών Λάρισας (Σχήμα 1.1), ο επιβατικός ηλεκτροκίνητος ελκόμενος συρμός INTERCITY (IC) 62 που εκτελούσε προγραμματισμένο δρομολόγιο στη διαδρομή Αθήνα-Θεσσαλονίκη συγκρούστηκε μετωπικά με την εμπορική αμαξοστοιχία 63503 που εκτελούσε το δρομολόγιο Θεσσαλονίκη-Αθήνα (Θριάσιο), με αποτέλεσμα τον θάνατο 57 επιβατών συμπεριλαμβανομένου και του προσωπικού των αμαξοστοιχιών και τουλάχιστον 85 τραυματιών. Αμέσως μετά τη σύγκρουση προκλήθηκε πυρκαγιά.

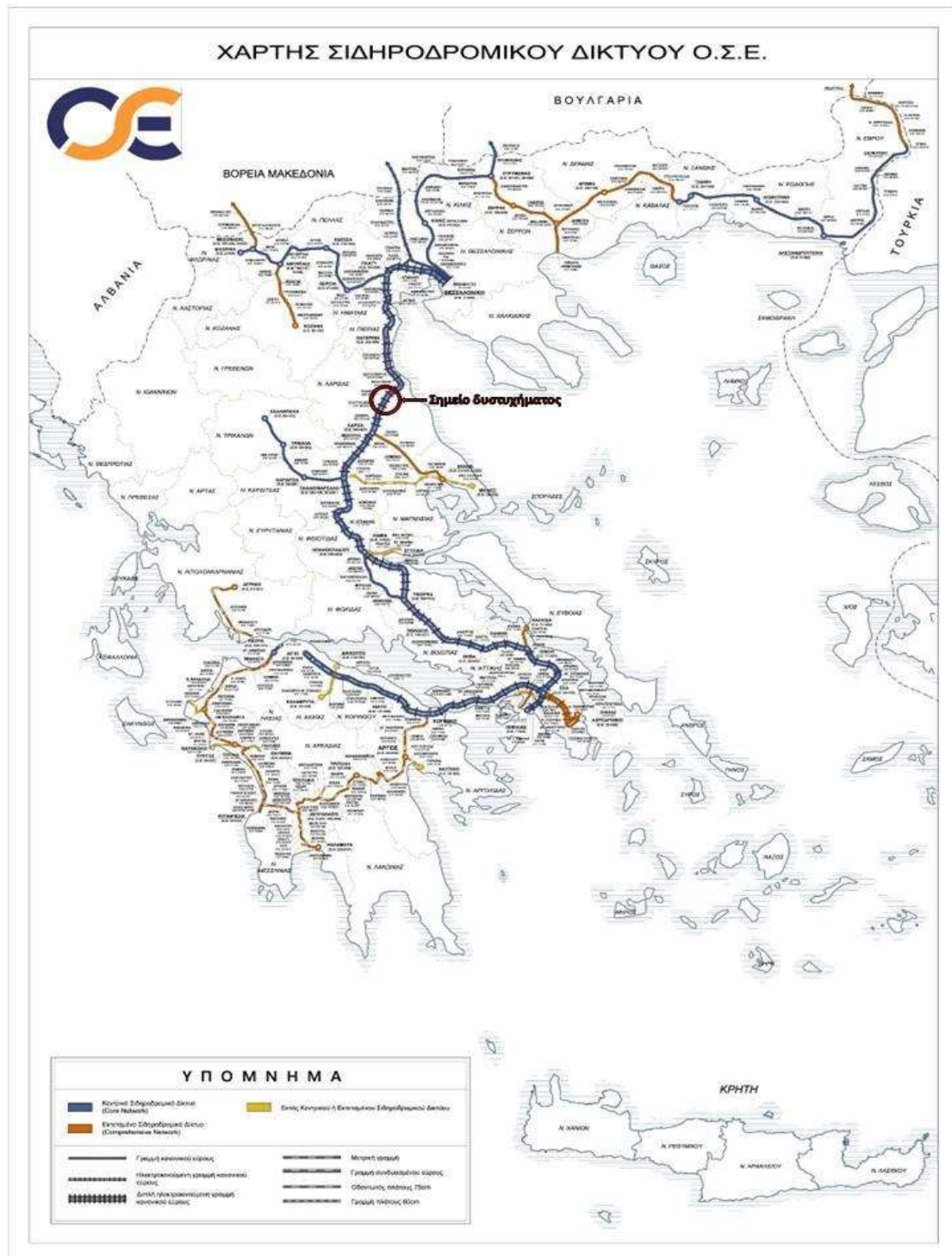
1.2. Η Απόφαση Σύστασης και Συγκρότησης της Επιτροπής

Με την απόφαση του Γενικού Γραμματέα Μεταφορών του Υπουργείου Υποδομών και Μεταφορών, με αριθμό 71651/06-03-2023 (Β' 1310) συστήθηκε και συγκροτήθηκε τριμελής Επιτροπή Εμπειρογνομώνων, σε εφαρμογή της διάταξης της περ. β' της παρ. 3 του άρθρου 44 του ν. 4622/2019 «Επιτελικό Κράτος, λειτουργία και διαφάνεια της Κυβέρνησης, των κυβερνητικών οργάνων και της κεντρικής δημόσιας διοίκησης» (Α' 133), αποτελούμενη από τον Ιωάννη-Κωνσταντίνο Χαλκιά, Επίτιμο Πρόεδρο του Νομικού Συμβουλίου του Κράτους, ως Πρόεδρο, τον Βασίλειο Προφυλλίδη, Καθηγητή της Συγκοινωνιακής Τεχνικής στο Δημοκρίτειο Πανεπιστήμιο Θράκης και τον Χρήστο Πυργίδη, Καθηγητή Σιδηροδρομικής στο Αριστοτέλειο Πανεπιστήμιο Θεσσαλονίκης, ως μέλη.

1.3. Η αρμοδιότητα της Επιτροπής και το αντικείμενο του Πορίσματος

Ο σκοπός σύστασης της τριμελούς Επιτροπής Εμπειρογνομώνων και η συναφής αρμοδιότητά της για την έκδοση Πορίσματος είναι η διερεύνηση και ανάδειξη των

συστημικών προβλημάτων και δυσλειτουργιών αναφορικά με το σιδηροδρομικό δυστύχημα με πυρκαγιά που έλαβε χώρα στις 28-02-2023 στην είσοδο της κοιλάδας των Τεμπών.



Σχήμα 1.1: Το ελληνικό σιδηροδρομικό δίκτυο - Σημείο του δυστυχήματος της 28-02-2023

Η διερεύνηση περιλαμβάνει τη συγκέντρωση και την ανάλυση πληροφοριών, την εξαγωγή συμπερασμάτων συμπεριλαμβανομένου του καθορισμού των αιτίων και τη διατύπωση προτάσεων, συστάσεων και μέτρων ασφάλειας του σιδηροδρομικού δικτύου (άρθρο 55, εδ. 14 του ν. 4632/2019) που προδήλως δεν δημιουργούν τεκμήριο υπαιτιότητας ή ευθύνης (άρθρο 78 παρ. 1 του ν. 4632/2019). Η Επιτροπή δεν ασχολήθηκε με το θέμα της πυρκαγιάς που προκλήθηκε από τη σφοδρή μετωπική σύγκρουση των τρένων, ούτε με άλλες δευτερογενείς επιπτώσεις του δυστυχήματος.

1.4. Το αντικείμενο και η σχέση του Πόρισματος με την έρευνα της Δικαιοσύνης και άλλων φορέων

Το Πόρισμα της Επιτροπής Εμπειρογνομώνων δεν ασχολείται με καταλογισμό ή και επιμερισμό ευθυνών, αρμοδιότητα που σύμφωνα με το Σύνταγμα και το νόμο ανήκει μόνο στις αρμόδιες δικαστικές αρχές. Μέσω της συλλογής στοιχείων από τους κρίσιμους -κατά την άποψη της Επιτροπής - φορείς και στελέχη αυτών και την αξιολόγησή τους με βάση τους κανόνες της λογικής και της επιστήμης, με το Πόρισμα γίνεται προσπάθεια, σε πρώτο στάδιο, να περιγραφεί αναλυτικά το ισχύον σύστημα διαχείρισης της κυκλοφορίας των τρένων ειδικά στο τμήμα της γραμμής από τον Παλαιοφάρσαλο έως τη Λάρισα και από τη Λάρισα έως τους Ν. Πόρους, σε δεύτερο στάδιο να καταγραφεί αναλυτικά το δυστύχημα, σε τρίτο στάδιο να διερευνηθούν και να αναδειχθούν τα συστημικά προβλήματα, οι παθογένειες και οι δυσλειτουργίες που οδήγησαν στο δυστύχημα των Τεμπών και, σε τέταρτο στάδιο, να προταθεί μια δέσμη άμεσων, βραχυπρόθεσμων και μεσομακροπρόθεσμων λύσεων στα θέματα της ασφαλούς και εύρυθμης λειτουργίας των σιδηροδρομικών μεταφορών στην Ελλάδα.

1.5. Ο τρόπος που εργάστηκε η Επιτροπή - το υλικό που χρησιμοποιήθηκε

Η Επιτροπή Εμπειρογνομώνων στην πρώτη της συνεδρίαση στις 06-03-2023 αποφάσισε:

Α) Να ζητήσει την άμεση παροχή στοιχείων από τους αρμόδιους για το σιδηρόδρομο φορείς (Υπ.ΥΠ-ΜΕ, ΟΣΕ, ΡΑΣ, HELLENIC TRAIN, ΕΡΓΟΣΕ, ΓΑΙΑΟΣΕ κ.λπ.) για το δυστύχημα των Τεμπών.

Β) Να καλέσει στελέχη και υπαλλήλους των εμπλεκόμενων φορέων για παροχή στοιχείων και διευκρίνιση ενεργειών ή παραλείψεων αναφορικά με τη λειτουργία και ασφάλεια του σιδηροδρομικού δικτύου και με τα συστημικά προβλήματα που αντιμετωπίζει.

Γ) Να συνεκτιμήσει και να αξιολογήσει όλα τα στοιχεία που θα συγκεντρωθούν και να καταθέσει το Πόρισμά της στο οποίο θα συμπεριλαμβάνονται και οι προτάσεις της για την άρση των συστημικών προβλημάτων και δυσλειτουργιών που θα εντοπιστούν.

Με βάση το παραπάνω πλάνο εργασίας η Επιτροπή Εμπειρογνομώνων:

α) Κάλεσε στελέχη και υπαλλήλους όλων των αρμόδιων εμπλεκόμενων φορέων για παροχή στοιχείων επιβοηθητικών για την έρευνα.

β) Αναζήτησε επίσης κρίσιμα έγγραφα και στοιχεία από τις αρμόδιες υπηρεσίες και τους εμπλεκόμενους φορείς, ήτοι το Υπουργείο Υποδομών και Μεταφορών, τον ΟΣΕ, την ΕΡΓΟΣΕ, τη ΡΑΣ, τη ΓΑΙΑΟΣΕ, τη HELLENIC TRAIN, την Αστυνομία και την Πυροσβεστική Λάρισας, το Υπ. Εξωτερικών, την ΕΜΥ κ.ά. Συγκεκριμένα διαβιβάστηκαν στην Επιτροπή και αξιολογήθηκαν εκατοντάδες έγγραφα, εκθέσεις, πορίσματα, CD, USB και DVD.

γ) Μετέβη στις 20-03-2023 στον σιδηροδρομικό σταθμό Λάρισας και ενημερώθηκε από αρμόδιους υπαλλήλους του ΟΣΕ και της ΕΡΓΟΣΕ σχετικά με τον τεχνικό εξοπλισμό του σταθμού και ειδικότερα με τον τρόπο λειτουργίας του πίνακα τηλεχειρισμού των αλλαγών και των δυνατοτήτων τους.

δ) Επίσης ελήφθη υπόψη το πρόσφατο εθνικό και ενωσιακό νομικό και θεσμικό πλαίσιο για την ασφάλεια των σιδηροδρόμων με βάση τον ενιαίο ευρωπαϊκό χώρο και συγκεκριμένα:

- Οι βασικοί νόμοι 3891/2010 (Α' 188), ν.4313/2014(Α'261), ν.4408/2016 (Α' 135), ν.4632/2019 (Α' 159), 4953/2022, (Α'135) και ν.5039/2023 (Α' 83).
- Οι βασικές Οδηγίες του Ευρωπαϊκού Κοινοβουλίου και του Συμβουλίου: 2012/34, 2016/797, 2016/798 και 2016/2370.
- Ο Κανονισμός 1315/2013 του Ευρωπαϊκού Κοινοβουλίου και του Συμβουλίου, ο Κανονισμός της Επιτροπής 2018/762 και οι Εκτελεστικοί Κανονισμοί της Επιτροπής 2017/6, 2019/773, 2016/919 και 402/2013.
- Διάσπαρτες διατάξεις σε νόμους, όπως για παράδειγμα στον ν.4199/2013· (Α'216), άρθρο 85 επ., ν.4403/2016 (Α'125) άρθρο 57, ν. 4622/2019 (Α' 133) άρθρο 44, ν.4812/2021 άρθρο 16 ν. 5014/2023 (Α' 14) κλπ, και
- τα π.δ. 41/2005 (Α' 60), π.δ. 160/2007 (Α' 201) και το π.δ. 123/2017 (Α' 151) “Οργανισμός του Υπουργείου Υποδομών και Μεταφορών”.
- Βασικές κανονιστικές αποφάσεις, όπως:
 - Η απόφαση με αριθμό 157192/20-05-2022 (Β'2623/30-5-2022), του Υπουργού Υποδομών και Μεταφορών «Έγκριση νέου εσωτερικού Κανονισμού λειτουργίας του ΟΣΕ».
 - Η απόφαση με αριθμό ΑΣ10/3816/44/02-04-2020 (Β' 1341) του Γενικού Γραμματέα Μεταφορών του Υπουργείου Υποδομών και Μεταφορών «Έγκριση Παραρτημάτων II και III του Γενικού Κανονισμού Κινήσεως – Μέρος Β' (Κανονισμός Κυκλοφορίας και Ελιγμών)».
 - Η απόφαση με αριθμό ΑΣ10/77243/580/13-2-2019 (Β' 698) του Υπουργού Υποδομών και Μεταφορών «Τροποποίηση του Γενικού Κανονισμού Κινήσεως – Μέρος Β' (Κανονισμός Κυκλοφορίας και Ελιγμών)», η οποία τέθηκε σε ισχύ την 01-01-2020 και
 - Η απόφαση με αριθμό 3442/431/1998, (Β' 233) Υπουργού Μεταφορών και Επικοινωνιών «Κανονισμός Προμηθειών της ΕΡΓΟΣΕ».

Όλα τα έγγραφα που πρωτοκολλήθηκαν και περιήλθαν σε γνώση της Επιτροπής δίνονται σε Παράρτημα, που προσαρτάται στο παρόν Πόρισμα.

1.6 Η δομή του Πορίσματος

Το Πόρισμα είναι διαρθρωμένο σε δέκα (10) κεφάλαια.

Το **1ο κεφάλαιο** είναι εισαγωγικό και αναφέρεται στην απόφαση σύστασης και συγκρότησης της Επιτροπής Εμπειρογνομώνων, στο αντικείμενο της έρευνάς της και στη σχέση του Πορίσματος με την έρευνα της Δικαιοσύνης. Περιγράφεται ο τρόπος που εργάστηκε η Επιτροπή, οι ενέργειές της και το υλικό που χρησιμοποιήθηκε με βάση τα συλλεγόμενα έγγραφα και τις συζητήσεις με αρμόδια στελέχη, υπαλλήλους και συνδικαλιστές των Υπηρεσιών και φορέων που είναι αρμόδιοι για τα θέματα των σιδηροδρόμων.

Στο **2ο κεφάλαιο** περιγράφεται σε θεωρητικό επίπεδο το σύστημα διαχείρισης της κυκλοφορίας στον Σιδηροδρομικό Σταθμό της Λάρισας και ειδικά στο τμήμα γραμμής Λάρισα-N. Πόροι και τα διαθέσιμα τεχνικά μέσα, ο εξοπλισμός και το ανθρώπινο δυναμικό για τη διαχείριση της σιδηροδρομικής κυκλοφορίας και τη διασφάλιση της ασφάλειας την ημέρα του δυστυχήματος.

Στο **3ο κεφάλαιο** γίνεται μια αναλυτική περιγραφή του δυστυχήματος με την αλληλουχία συμβάντων και διεξαγωγή της κυκλοφορίας μεταξύ Παλαιοφαρσάλου - Λάρισας πριν την παρουσία των συρμών IC 62 και εμπορικού 63503 και την αλληλουχία ενεργειών κατά την κίνηση του επιβατικού συρμού IC 62 πριν την είσοδό του στο σταθμό Λάρισας και μέχρι και τη στιγμή του δυστυχήματος.

Στο **4ο κεφάλαιο** συμπυκνώνεται το εφαρμοστέο κανονιστικό πλαίσιο και οι επάλληλες εσφαλμένες ενέργειες για κίνηση του IC 62 από τη Λάρισα προς Ν. Πόρους και η διαδρομή του εμπορικού συρμού 63503 από τους Ν. Πόρους προς Λάρισα, σύμφωνα με τον Γενικό Κανονισμό Κίνησης (ΓΚΚ).

Στο **5ο κεφάλαιο** γίνεται μια επιστημονική κατάστρωση των αιτιών και των παραγόντων που συνέβαλαν στο δυστύχημα με διακριτοποίηση αιτιών και παραγόντων ανάλογα με το επίπεδο λειτουργίας (1^ο, 2^ο και 3^ο), τον ανθρώπινο και

τεχνολογικό χαρακτήρα κάθε συνιστώσας και τη διαγραμματική συστημική απεικόνιση του δυστυχήματος.

Στο **6ο κεφάλαιο** παρατίθεται και αξιολογείται το πρόγραμμα βασικής εκπαίδευσης σταθμαρχών του ΟΣΕ και ο συγκεκριμένος τρόπος υλοποίησής του με βάση τον Οδηγό Σπουδών και τα σχετικά έγγραφα, ενώ παράλληλα εξετάζεται αναλυτικά το σύστημα κινητικότητας και η μετάταξη του υποψήφιου σταθμάρχη ΧΧΧ.

Στο **7ο κεφάλαιο** γίνεται μια γενική παρουσίαση του αντικειμένου των Συμβάσεων της ΕΡΓΟΣΕ για τον εκσυγχρονισμό του συστήματος σηματοδότησης και τηλεδιοίκησης για την ενίσχυση της ασφάλειας των σιδηροδρόμων και ειδικότερα για τις συμβάσεις 10012/2006, 10004/2007, 10005/ 2007, 635/2013 και μια πιο αναλυτική παρουσίαση της σύμβασης 717/2014 και της συμπληρωματικής σύμβασης 717.1/2021 και καταχωρίζονται τα αποτελέσματα των ελέγχων της ΕΔΕΛ και της ΕΑΔ για τη σύμβαση.

Στο **8ο κεφάλαιο** αναφέρεται η ενωσιακή πολιτική για τις σιδηροδρομικές μεταφορές και η ανάγκη για την αναζωογόνηση του σιδηροδρόμου στην Ευρώπη, η εφαρμογή της ενωσιακής πολιτικής για τις σιδηροδρομικές μεταφορές και οι θεσμοθετημένοι φορείς στην Ελλάδα με τις αρμοδιότητές τους, η σιδηροδρομική διαλειτουργικότητα και η εφαρμογή της στο ελληνικό δίκτυο, αλλά και η εμπλοκή της Ευρωπαϊκής Ένωσης με αιτιάσεις σε θέματα ασφάλειας του ελληνικού σιδηροδρόμου.

Στο **9ο κεφάλαιο** αναλύεται η συστημική διάρθρωση και απεικόνιση του σιδηροδρόμου με τα εντοπιζόμενα συστημικά προβλήματα, δυσλειτουργίες και παθογένειες που συμπλέκονται με τις συστημικές παθογένειες δημοσίων φορέων και οργανισμών.

Στο **10ο κεφάλαιο** περιγράφεται το μέλλον του σιδηροδρόμου στην Ελλάδα και προτείνονται τα κατάλληλα κατά την Επιτροπή μέτρα για την επαναλειτουργία του σιδηροδρόμου με δέσμη άμεσων και μεσομακροπρόθεσμων μέτρων που αντιμετωπίζουν τις αυριανές προκλήσεις για πράσινες μεταφορές και οικολογικές ευαισθησίες.

ΚΕΦΑΛΑΙΟ 2

ΙΣΧΥΟΝ ΣΥΣΤΗΜΑ ΔΙΑΧΕΙΡΙΣΗΣ ΤΗΣ ΚΥΚΛΟΦΟΡΙΑΣ ΣΤΟ ΣΤΑΘΜΟ ΛΑΡΙΣΑΣ ΚΑΙ ΣΤΟ ΤΜΗΜΑ² ΓΡΑΜΜΗΣ ΛΑΡΙΣΑ - Ν. ΠΟΡΟΙ ΤΗΝ ΗΜΕΡΑ ΤΟΥ ΔΥΣΤΥΧΗΜΑΤΟΣ

2.1. Θεωρητικό υπόβαθρο

2.1.1. Προστασία συρμών στην ανοικτή γραμμή

Κατά την κυκλοφορία των σιδηροδρομικών συρμών πρέπει να υπάρχει, μεταξύ άλλων, προστασία έναντι των παρακάτω δυο κινδύνων:

- Σύγκρουση δύο αντίθετα κινούμενων συρμών σε γραμμή δύο κατευθύνσεων κυκλοφορίας (μετωπική σύγκρουση)
- Σύγκρουση δύο διαδοχικών συρμών που κινούνται κατά την αυτή φορά σε γραμμή μιας ή δύο κατευθύνσεων κυκλοφορίας (οπισθομετωπική σύγκρουση)

Στο σιδηρόδρομο η προστασία από τους δύο παραπάνω κινδύνους εξασφαλίζεται χωρικά. Συγκεκριμένα, η γενική φιλοσοφία εξασφάλισης αυτών των δύο περιπτώσεων περιστατικών είναι ο χωρισμός της γραμμής σε τμήματα, μέσα στα οποία μπορεί να υπάρχει/κυκλοφορεί το πολύ ένας συρμός. Με τον τρόπο αυτό δημιουργείται η έννοια του τμήματος αποκλεισμού κυρίως στην ανοικτή γραμμή, ενώ στους σταθμούς δημιουργείται η έννοια των ελεύθερων τμημάτων.

Ένα τμήμα αποκλεισμού χαρακτηρίζεται ελεύθερο όταν ο τελευταίος άξονας του συρμού έχει αφήσει το τμήμα αυτό, ενώ κατειλημμένο όταν έστω και ένας μόνο άξονας του συρμού βρίσκεται μέσα σε αυτό.

Η οριοθέτηση και η διαχείριση των τμημάτων αποκλεισμού γίνονται με τρεις ουσιαστικά τρόπους:

² Το τμήμα Λάρισα – Ν. Πόροι θεωρείται, κατά τη σιδηροδρομική ορολογία, «υποτμήμα» του «τμήματος γραμμής» Λάρισα-Πλατύ. Ένα τμήμα γραμμής ενώνει 2 σταθμούς υπέρβασης ή διασταύρωσης γενικά μη γειτονικούς με την προϋπόθεση ότι δεν υπάρχουν στο μεταξύ τους διάστημα αισθητές μεταβολές όσον αφορά στον αριθμό των διερχόμενων αμαξοστοιχιών (Βλέπε Παράγραφο 2.2.1).

1. Με ηλεκτρική πλευρική σηματοδότηση

Στην αρχή και στο τέλος κάθε τμήματος αποκλεισμού υπάρχει συνήθως ζεύγος κύριου σήματος και προειδοποιητικού σήματος, των οποίων οι ενδείξεις (κίτρινο, κόκκινο, πράσινο) καθορίζονται από την παρουσία ή όχι συρμού στο τμήμα αποκλεισμού που προστατεύουν. Στην περίπτωση ηλεκτρικής πλευρικής σηματοδότησης, καθένα από τα ζεύγη σημάτων περιλαμβάνει συνήθως ένα φωτόσημα (φωτόσημα εισόδου/εξόδου από το τμήμα αποκλεισμού) και το αντίστοιχο φωτοπρόσημα.

Η παρουσία ή όχι ενός συρμού στο καλυπτόμενο από τα φωτεινά σήματα τμήμα αποκλεισμού διαπιστώνεται με ειδικές διατάξεις και συστήματα που καλούνται μέσα ελέγχου (ανίχνευσης) παρουσίας συρμού. Τέτοια συστήματα που χρησιμοποιούνται στο ελληνικό σιδηροδρομικό δίκτυο είναι τα κυκλώματα γραμμής και οι μετρητές αξόνων.

2. Με συστήματα σηματοδότησης με υποβοήθηση της οδήγησης

Σε ένα δίκτυο που λειτουργεί με ηλεκτρική πλευρική σηματοδότηση μπορεί να εγκατασταθεί πρόσθετα ένα σύστημα (εξοπλισμός επί της γραμμής και επί του οχήματος) που υποβοηθά τον μηχανοδηγό στην οδήγηση. Το σύστημα αυτό μπορεί να επιτελεί διάφορες λειτουργίες όπως:

- απλή προειδοποίηση του μηχανοδηγού για υπέρβαση της ταχύτητας,
- προειδοποίηση για υπέρβαση της ταχύτητας και αυτόματη ακινητοποίηση του συρμού,
- σηματοδότηση στο θάλαμο οδήγησης (ενδείξεις πραγματικής ταχύτητας, μέγιστης επιτρεπόμενης ταχύτητας, κ.λπ.),
- συνεχή ή μη συνεχή επιτήρηση της ταχύτητας του συρμού,
- συνεχή επιτήρηση της επιτρεπόμενης ταχύτητας γραμμής, του σημείου στάσης, της κατεύθυνσης πορείας, των περιορισμών ταχύτητας, του δυναμικού προφίλ πέδησης,
- παροχή άλλων βοηθητικών πληροφοριών.

Αν οι λειτουργίες αυτές:

- αποσκοπούν μόνο στην εγρήγορση του μηχανοδηγού, τότε το σύστημα ονομάζεται σύστημα εγρήγορσης μηχανοδηγού,
- ενεργοποιούνται ανεξάρτητα της συμμόρφωσης του μηχανοδηγού, τότε το σύστημα ονομάζεται σύστημα αυτόματης προστασίας συρμού ή αυτόματης στάσης συρμού,
- αποσκοπούν παράλληλα στο να ελέγξουν τις επιδόσεις των συρμών, να προστατεύσουν τους συρμούς και να υποβοηθήσουν την οδήγηση τότε τα συστήματα αυτά ονομάζονται συστήματα αυτόματου ελέγχου συρμών.

Η Ευρωπαϊκή Ένωση, έχοντας ως κύριο στόχο την επίτευξη της διαλειτουργικότητας και μέσω αυτής τη δημιουργία μιας ενιαίας εσωτερικής αγοράς για την κατασκευή και λειτουργία της σιδηροδρομικής υποδομής και του τροχαίου υλικού, δημιούργησε το ERTMS. Το ERTMS (European Rail Traffic Management System, Ευρωπαϊκό Σύστημα Διαχείρισης Σιδηροδρομικής Κυκλοφορίας) έχει δύο συνιστώσες, το ETCS και το GSM-R.

Τι είναι το ETCS

Το σύστημα ETCS (European Train Control System) αποτελεί το νέο πρότυπο Ευρωπαϊκό σύστημα αυτόματης προστασίας συρμών (ATP, Automatic Train Protection), το οποίο έχει αναπτυχθεί με τη συνεργασία των σιδηροδρομικών οργανισμών και των εταιρειών κατασκευής συστημάτων σηματοδότησης, προκειμένου να υποκαταστήσει σταδιακά τα προϋπάρχοντα πολυάριθμα συστήματα ATP, τα οποία είχαν κατά κανόνα εθνική μόνον εμβέλεια και κατασκευάζονταν από παραδοσιακούς εθνικούς προμηθευτές. Επισημαίνεται ότι το ελληνικό σιδηροδρομικό δίκτυο δεν είχε εγκαταστήσει ποτέ στην υποδομή του σύστημα αυτόματης προστασίας συρμών καθώς αυτό δεν ήταν απαραίτητο για ταχύτητες μικρότερες ή ίσες των 160 km/h.

Το ETCS υλοποιείται με τρία επίπεδα, 1 ή 2 ή 3. Η Ελλάδα επέλεξε να υλοποιήσει για τον άξονα Πάτρα - Αθήνα – Θεσσαλονίκη- Ειδομένη/Προμαχώνας το σύστημα ETCS επιπέδου 1. Σύμφωνα με τις τεχνικές προδιαγραφές διαλειτουργικότητας και τον Ευρωπαϊκό Οργανισμό σιδηροδρόμων (ERA) προϋπόθεση για τη λειτουργία συρμών

με ταχύτητες μεγαλύτερες από 160km/h είναι η εγκατάσταση συστήματος ETCS τουλάχιστον επιπέδου 1.

Το ETCS επιπέδου 1 προϋποθέτει ηλεκτρική πλευρική σηματοδότηση, την ύπαρξη ραδιοφάρων (balises) επί της γραμμής που είναι συνδεδεμένοι με τις ενδείξεις συγκεκριμένων φωτισμάτων, οδόμετρο επί του συρμού που προσδιορίζει τη θέση του συρμού τόσο επί της γραμμής όσο και ως προς τους ραδιοφάρους, μετάδοση εντολών προς το συρμό (πχ μείωση ταχύτητας), τις αποστάσεις που πρέπει να τηρεί ώστε να υπάρχει απόλυτη συμμόρφωση προς τα φωτισήματα που ακολουθούν και τέλος μηχανισμό ακαριαίας πέδησης του συρμού, εφόσον ο μηχανοδηγός δεν συμμορφώνεται προς τα φωτισήματα και τις εντολές που του δίνονται. Προϋπόθεση για τη λειτουργία του είναι η ύπαρξη ηλεκτρικής πλευρικής σηματοδότησης, αλλά όχι απαραίτητα τηλεδιοίκησης, που ωστόσο είναι επιθυμητή.

Ο εντοπισμός της θέσης των συρμών πραγματοποιείται με εξοπλισμό επί της γραμμής και συνήθως με κυκλώματα γραμμής ή μετρητές αξόνων. Οι πληροφορίες γίνονται γνωστές στο μηχανοδηγό είτε μέσω ηλεκτρικής πλευρικής σηματοδότησης, είτε με σηματοδότηση μέσα στο θάλαμο οδήγησης (cab signaling).

Το ETCS επιπέδου 1 επιλέγεται όταν υπάρχει ήδη στη γραμμή ηλεκτρική πλευρική σηματοδότηση. Με τη στρατηγική αυτή ο υπάρχων εξοπλισμός λειτουργεί παράλληλα με το ETCS.

Τι είναι το GSM-R

Το σύστημα GSM-R (Global System Mobile – Railways) αποτελεί το νέο πρότυπο Ευρωπαϊκό σύστημα ασύρματων τηλεπικοινωνιών για σιδηροδρομικές εφαρμογές. Προϋποθέτει την εγκατάσταση του απαραίτητου εξοπλισμού επί της γραμμής και επί των συρμών και συνίσταται σε ψηφιακό σύστημα ραδιοεπικοινωνίας που επιτρέπει σε όλο το προσωπικό που εμπλέκεται στη σιδηροδρομική κυκλοφορία (μηχανοδηγοί, σταθμάρχες, Κέντρο Ελέγχου Κυκλοφορίας (ΚΕΚ), κλπ.) να επικοινωνούν απευθείας μεταξύ τους. Η βασική του δομή βασίζεται στο κλασικό GSM (δίκτυο κινητής τηλεφωνίας), αλλά παρέχει αξιοπιστία ακόμη και σε πολύ υψηλές ταχύτητες. Ο βασικός λόγος δημιουργίας ενός ενιαίου ραδιοδικτύου ήταν η απαίτηση για

ανταλλαγή δεδομένων μεταξύ των συρμών και των Κέντρων Τηλεδιοίκησης στα επίπεδα 2 και 3 του ETCS. Ωστόσο οι πραγματικές δυνατότητες του συστήματος αυτού είναι πολύ μεγάλες.

3. Με τηλεφωνικό σύστημα αποκλεισμού

Το τηλεφωνικό σύστημα αποκλεισμού εφαρμόζεται σε τμήματα μικρής κυκλοφορίας και κυρίως σε τμήματα μονής γραμμής δυο κατευθύνσεων κυκλοφορίας.

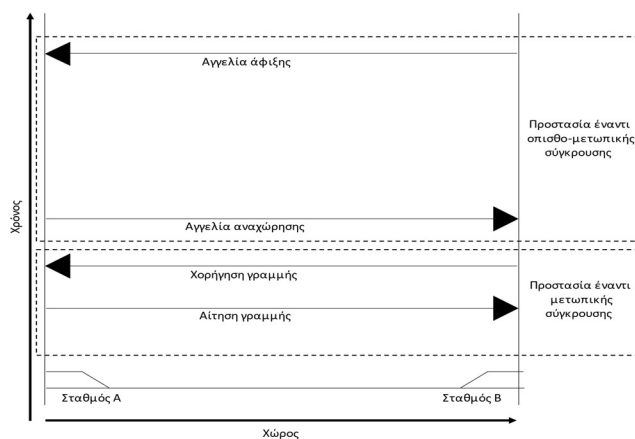
Στην περίπτωση του τηλεφωνικού συστήματος αποκλεισμού το τμήμα αποκλεισμού (η ελεύθερη δηλαδή γραμμή) ορίζεται συνήθως μεταξύ δύο σταθμών (όχι απαραίτητα διασταύρωσης) οι οποίοι στελεχώνονται όμως με σταθμάρχες. Οι δύο σταθμοί έχουν τηλεπικοινωνιακή διάταξη και οι σταθμάρχες επικοινωνούν σε σταθερή βάση μεταξύ τους. Η πληροφορία ότι το συγκεκριμένο τμήμα αποκλεισμού είναι ελεύθερο δίδεται ουσιαστικά από τους σταθμάρχες και εξασφαλίζεται αποκλειστικά με βάση ένα κανονιστικό πλαίσιο του οποίου η τήρηση έγκειται στην πιστή συμμόρφωση προς αυτό των σταθμαρχών και των μηχανοδηγών. Οι δύο αυτοί στελεχωμένοι σταθμοί λειτουργούν ουσιαστικά όπως δυο φωτοσήματα που βρίσκονται αντίστοιχα στους δύο σταθμούς και επιτρέπουν ή απαγορεύουν την είσοδο ενός συρμού στο τμήμα που ορίζεται από τα φωτοσήματα αυτά.

Η όλη διαδικασία υποστηρίζεται από μια σειρά εντύπων (υποδείγματα), μηνυμάτων (τηλεγραφήματα) τα οποία όλα καταχωρούνται σε ειδικά βιβλία καταγραφής που υπάρχουν μόνιμα στους δύο σταθμούς και συμπληρώνονται από τους αντίστοιχους σταθμάρχες.

Στην περίπτωση που η κυκλοφορία γίνεται αμφίδρομα σε μια μόνο γραμμή, ακολουθούνται από τους σταθμάρχες τα εξής 4 βήματα (Σχήμα 2.1).

1. Αίτηση από το σταθμάρχη του σταθμού Α προς το σταθμάρχη του σταθμού Β για παραχώρηση ελεύθερης γραμμής (δηλαδή αν μπορεί να στείλει τρένο από το σταθμό Α στο σταθμό Β)
2. Χορήγηση ελεύθερης γραμμής από το σταθμάρχη του σταθμού Β στο σταθμάρχη του σταθμού Α (δηλαδή ο σταθμάρχης Α μπορεί να στείλει τρένο από το σταθμό Α στο σταθμό Β)

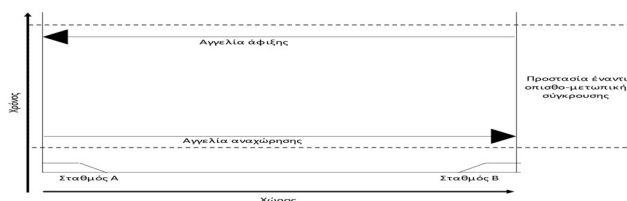
3. Αγγελία από το σταθμάρχη του σταθμού A αναχώρησης συρμού από το σταθμό A με προορισμό το σταθμό B
4. Αγγελία από το σταθμάρχη του σταθμού B ότι αφίχθη στο σταθμό B ο συρμός που είχε προηγουμένως αγγελθεί από το σταθμάρχη του σταθμού A με προορισμό το σταθμό B



Σχήμα 2.1: Αμφίδρομη κυκλοφορία σε μονή γραμμή

Στην περίπτωση που η κυκλοφορία γίνεται αποκλειστικά κατά μία μόνο κατεύθυνση, δεν χρειάζονται και τα τέσσερα παραπάνω βήματα. Αρκούν τα βήματα 3 και 4 (Σχήμα 2.2).

- Αγγελία από το σταθμάρχη του σταθμού A αναχώρησης συρμού από το σταθμό A με προορισμό το σταθμό B
- Αγγελία από το σταθμάρχη του σταθμού B ότι αφίχθη στο σταθμό B ο συρμός που είχε προηγουμένως αγγελθεί από το σταθμάρχη του σταθμού A με προορισμό το σταθμό B.



Σχήμα 2.2: Κυκλοφορία σε γραμμή μίας κατεύθυνσης κυκλοφορίας

Και στις δύο περιπτώσεις κυκλοφορίας προκειμένου να γίνει από το σταθμάρχη του σταθμού Β η αγγελία της άφιξης του συρμού από το σταθμό Α, πρέπει να έχει διαπιστωθεί πρώτα από το σταθμάρχη του σταθμού Β ότι ο αφικνούμενος συρμός από το σταθμό Α είναι ακέραιος ως προς τη σύνθεσή του. Με τη διαδικασία αυτή αποφεύγεται ο κίνδυνος να έχει διασπαστεί ένα τμήμα του συρμού και να υπάρξει κίνδυνος να συμβεί οπισθομετωπική σύγκρουση αν στο μεταξύ αποσταλεί και άλλος συρμός από το σταθμό Α προς το σταθμό Β.

Με τα δεδομένα αυτά η ασφάλεια της διαχείρισης της κυκλοφορίας στην περίπτωση του τηλεφωνικού αποκλεισμού εναπόκειται στην αυστηρή τήρηση του κανονιστικού πλαισίου από τους σταθμάρχες και από τους μηχανοδηγούς.

2.1.2. Προστασία συρμών στους σταθμούς

Οι σταθμοί εξοπλίζονται με ένα σύστημα σηματοδότησης και προστατεύονται και αυτοί χωρικά. Το σύστημα σηματοδότησης επιτρέπει τόσο την ασφαλή είσοδο και έξοδο των συρμών από τους σταθμούς αλλά και πολλούς από τους ελιγμούς που λαμβάνουν χώρα στην περιοχή της γραμμολογίας τους.

Η γραμμολογία των σταθμών περιλαμβάνει μια σειρά από αλλαγές γραμμής που καλύπτονται μέσω κυκλωμάτων γραμμής από τη σηματοδότηση.

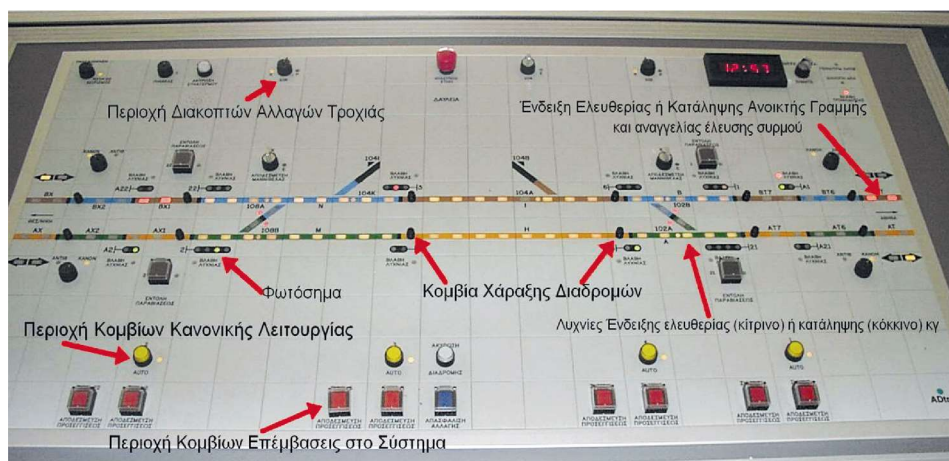
Ένας συρμός κατά την πορεία του εντός της γραμμολογίας του σταθμού (πχ είσοδος από την ανοικτή γραμμή στην αποβάθρα του σταθμού) διέρχεται από μια σειρά αλλαγών οι οποίες πρέπει να είναι κατάλληλα διευθετημένες ώστε ο συρμός να ακολουθήσει την προδιαγραμμένη διαδρομή. Η εκάστοτε διαδρομή που έχει να ακολουθήσει ένας συρμός έχει συγκεκριμένη αρχή και τέλος και ονομάζεται σηματοτεχνική διαδρομή. Η διευθέτηση των αλλαγών έτσι ώστε να ακολουθηθεί μια συγκεκριμένη διαδρομή λέγεται χάραξη διαδρομής. Όπως θα δούμε παρακάτω η χάραξη αυτή γίνεται από τον εκάστοτε χειριστή του συστήματος σηματοδότησης (πχ σταθμάρχης) και μπορεί να γίνει με τρεις τρόπους (αυτόματα από πίνακα τηλεχειρισμού των αλλαγών, χειρωνακτικά με τη χρήση κομβίων από πίνακα

τηλεχειρισμού των αλλαγών, επί τόπου (μέσω κλειδούχου) με ράβδο χειρισμού (μανιβέλα).

2.1.3. Τράπεζα τηλεχειρισμού και ενδείξεων

Η τράπεζα τηλεχειρισμού και ενδείξεων αποτελεί εξοπλισμό της ηλεκτρικής πλευρικής σηματοδότησης και βοηθά στη διαχείριση της κυκλοφορίας των συρμών στους σταθμούς.

Κάθε σιδηροδρομικός σταθμός ανάλογα με τη γραμμολογία του (τη διάταξη δηλαδή των γραμμών του), τη σπουδαιότητα και τη λειτουργικότητά του, διαθέτει έναν κατάλληλο πίνακα χειρισμού και ενδείξεων (Σχήμα 2.3). Στον πίνακα αυτόν απεικονίζονται με σαφή σχηματική μορφή η χωρική διάταξη των γραμμών και των αλλαγών. Με φωτεινές ενδείξεις απεικονίζονται οι ενδείξεις των φωτοσημάτων, η θέση των αλλαγών και η κατάληψη ή μη των γραμμών ή των κυκλωμάτων γραμμής από συρμό. Επίσης με φωτεινές ενδείξεις επισημαίνονται στον πίνακα τυχόν βλάβες ή ανωμαλίες του συστήματος σηματοδότησης.



Σχήμα 2.3: Πίνακας (τράπεζα) τηλεχειρισμού και ενδείξεων

Στον ίδιο πίνακα υπάρχουν και τα διάφορα πλήκτρα χειρισμού των απεικονιζόμενων στοιχείων της σηματοδότησης (φωτοσήματα, αλλαγές, κ.λπ.), μέσω των οποίων ο σταθμάρχης πραγματοποιεί τους απαραίτητους χειρισμούς για τη χάραξη

δρομολογίων.

Οι χειρισμοί εκτός από την τράπεζα χειρισμού μπορούν να γίνουν με οθόνες Η/Υ και πληκτρολόγια ή με 'ποντίκι'.

Η τράπεζα τηλεχειρισμού και ενδείξεων, που αφορά στο Σιδηροδρομικό Σταθμό Λάρισας και στην οποία αναφερθήκαμε προηγουμένως, για λόγους συντομίας αλλά και ομοιομορφίας θα αναφέρεται εφεξής ως πίνακας τηλεχειρισμού αλλαγών Σιδηροδρομικού Σταθμού Λάρισας.

2.1.4. Τηλεδιοίκηση

Για τον καλύτερο συντονισμό και εποπτεία ενός μεγάλου τμήματος γραμμής ή ενός μεγάλου σταθμού και προς τον σκοπό της καλύτερης και για μεγαλύτερο χρόνο εκμετάλλευσης των σιδηροδρομικών εγκαταστάσεων χρησιμοποιείται το σύστημα τηλεδιοίκησης.

Με ένα τέτοιο σύστημα, λίγοι χειριστές μπορούν να κινήσουν πολλούς συρμούς όλο το 24ωρο.

Όλες οι πληροφορίες ενός τηλεδιοικούμενου σταθμού μεταφέρονται με κατάλληλες διατάξεις και απεικονίζονται σε ένα μεγάλο πίνακα (οπτικό πίνακα) με την ίδια δομή που έχει και ο πίνακας σηματοδότησης ενός σταθμού. Έτσι ο χειριστής έχει πλήρη εικόνα της κατάστασης όλων των σταθμών της περιοχής του και της γραμμής.

Η ενημέρωση του υπόψη πίνακα γίνεται αυτόματα και ταχύτατα, μέσω ειδικών κωδικοποιημένων σημάτων υψηλής αξιοπιστίας.

Επίσης, ο χειριστής διαθέτει έναν πίνακα χειρισμού με διάφορα πλήκτρα, μέσω των οποίων στέλνει εντολές, πάλι με κωδικοποιημένα σήματα υψηλής αξιοπιστίας, στους διάφορους σταθμούς για την κατάσταση που είναι επιθυμητή.

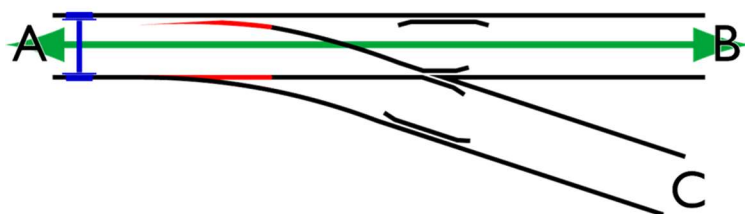
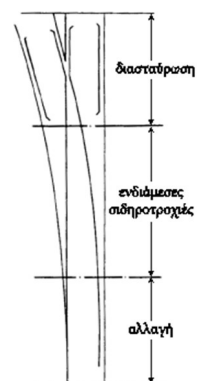
Προϋπόθεση για να λειτουργεί η τηλεδιοίκηση, έστω μόνο μεταξύ δύο διαδοχικών σταθμών, είναι να λειτουργεί στη διαδρομή αυτή η ηλεκτρική πλευρική σηματοδότηση.

Σηματοδότηση και τηλεδιοίκηση είναι δύο διαφορετικές έννοιες, που επιτελούν διαφορετικές λειτουργίες.

2.1.5. Διακλαδώσεις γραμμής – Σύνδεση παραλλήλων γραμμών

Διακλάδωση γραμμών (ή αλλαγή γραμμής κατά την ορολογία που υιοθετεί ο ΟΣΕ)

Διακλάδωση γραμμών είναι ο σχηματισμός της επιδομής γραμμής με τον οποίο παρέχεται η δυνατότητα σε οχήματα και συρμούς να αλλάξουν γραμμή χωρίς να διακόπτεται η πορεία τους (Σχήμα 2.4). Επίσης επιτυγχάνεται η ένωση δύο ξεχωριστών γραμμών σε κοινό κορμό. Μία διακλάδωση γραμμών διαμορφώνεται συνδέοντας μια αλλαγή (ψαλίδι ή κλειδί) και μία διασταύρωση (σταυρός) με ένα τμήμα γραμμών από συνήθεις σιδηροτροχιές (ενδιάμεσες σιδηροτροχιές).



Σχήμα 2.4: Διακλάδωση γραμμών

Η αλλαγή είναι το πρώτο τμήμα της διακλάδωσης γραμμής. Επιτρέπει κατ' επιλογή τη διέλευση οχημάτων σε έναν από τους δύο κλάδους (κύριο και παρεκκλίνοντα) και κατά τις δύο φορές. Το άκρο της βελόνης το οποίο συναντά ένα όχημα ερχόμενο από τον κοινό κύριο κορμό ονομάζεται αιχμή της βελόνης ενώ το αντίπερα άκρο ονομάζεται πτέρνη της βελόνης.

Η επιτρεπόμενη ταχύτητα σε μια αλλαγή γραμμής δίδεται από τη Σχέση 2.1 :

$$V = 0,29 * \sqrt{R * I}$$

όπου V : ταχύτητα διέλευσης αλλαγής (km/h),

R : ακτίνα αλλαγής (m),

I : ανεπάρκεια υπερύψωσης (mm) ($I_{\max} = 105$ mm για την περίπτωση του ελληνικού σιδηροδρομικού δικτύου)

Διασταύρωση (ή σταυρός) είναι το όργανο γραμμής που επιτρέπει, στην περίπτωση τομής δύο σιδηροδρομικών γραμμών, τη συνάντηση της εσωτερικής σιδηροτροχιάς της μιας γραμμής με την εξωτερική σιδηροτροχιά της άλλης κατά τρόπο που να εξασφαλίζεται η ομαλή διέλευση των οχημάτων και στις δύο γραμμές (Σχήμα 2.4).

Σύνδεση δύο παραλλήλων γραμμών (ή διαγώνιος ή crossover)

Η σύνδεση δύο παραλλήλων γραμμών είναι ο σχηματισμός της επιδομής της γραμμής που υλοποιείται δημιουργώντας μία απλή διακλάδωση σε κάθε γραμμή με τρόπο που ο παρεκκλίνων κλάδος να είναι κοινός και για τις δύο διακλαδώσεις (Σχήμα 2.5). Περιλαμβάνει επομένως δύο (2) αλλαγές γραμμής.



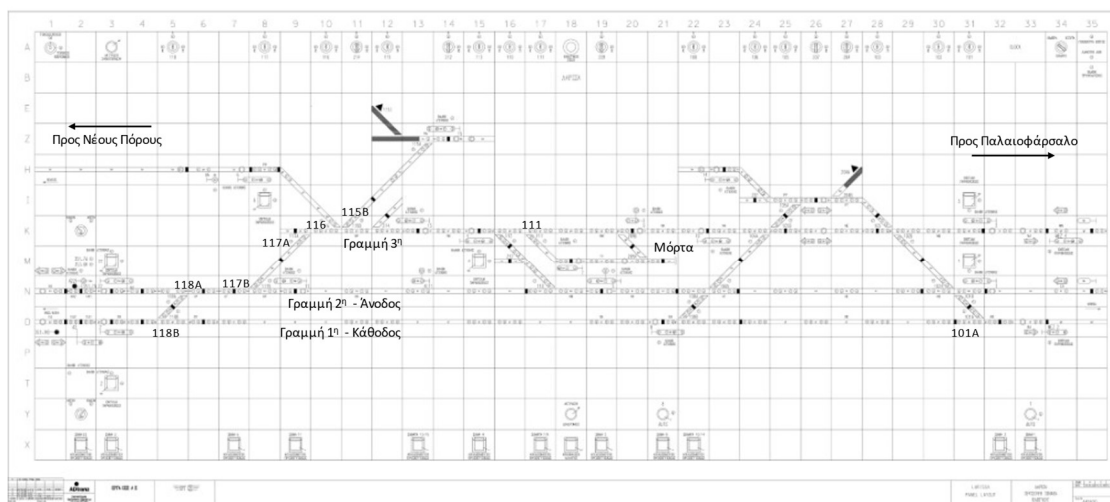


Σχήμα 2.5: Σύνδεση παραλλήλων γραμμών (διαγώνιος ή crossover)

2.2 Διαθέσιμα τεχνικά μέσα, εξοπλισμός και ανθρώπινο δυναμικό για διαχείριση της σιδηροδρομικής κυκλοφορίας και διασφάλισης της ασφάλειας την ημέρα του δυστυχήματος

2.2.1 Γραμμολογία σταθμών Λάρισας και Ν. Πόρων

Στο Σχήμα 2.6 δίνεται η διαγραμματική σχηματική απεικόνιση (χωρίς κλίμακα) της γραμμολογίας στο ΣΣ Λάρισας.



Σχήμα 2.6: Σχηματική απεικόνιση της γραμμολογίας του σιδηροδρομικού σταθμού Λάρισας

Ο σιδηροδρομικός σταθμός Λάρισας διαθέτει συνολικά 6 γραμμές εκ των οποίων 2 γραμμές είναι κύριας κυκλοφορίας (γραμμές 1 και 2), 1 γραμμή είναι απόθεσης (γραμμή 3) και 3 γραμμές είναι παρακαμπτήριες. Η γραμμή 1 είναι η γραμμή καθόδου (κυκλοφορία με κατεύθυνση από Θεσσαλονίκη προς Αθήνα) και η γραμμή 2 είναι η γραμμή ανόδου (κυκλοφορία με κατεύθυνση από Αθήνα προς Θεσσαλονίκη).

Όσον αφορά το σταθμό Ν. Πόρων περιλαμβάνει μεν 4 γραμμές (2 κύριες) αλλά δεν λειτουργούσε ως σταθμός διασταύρωσης ή υπέρβασης, καθώς δεν παρέχεται η δυνατότητα διασταύρωσης συρμών. Ήταν όμως στελεχωμένος. Η παρουσία σταθμάρχη εξασφαλίζει τον έλεγχο ακεραιότητας μιας διερχόμενης αμαξοστοιχίας, ενώ σε συνεργασία με την παρουσία σταθμάρχη στη Λάρισα ορίζει μεταξύ των δύο αυτών σταθμών ένα τμήμα αποκλεισμού.

2.2.2. Διαθέσιμα τεχνικά μέσα και εξοπλισμός

Διαχείριση κυκλοφορίας με τηλεφωνικό αποκλεισμό

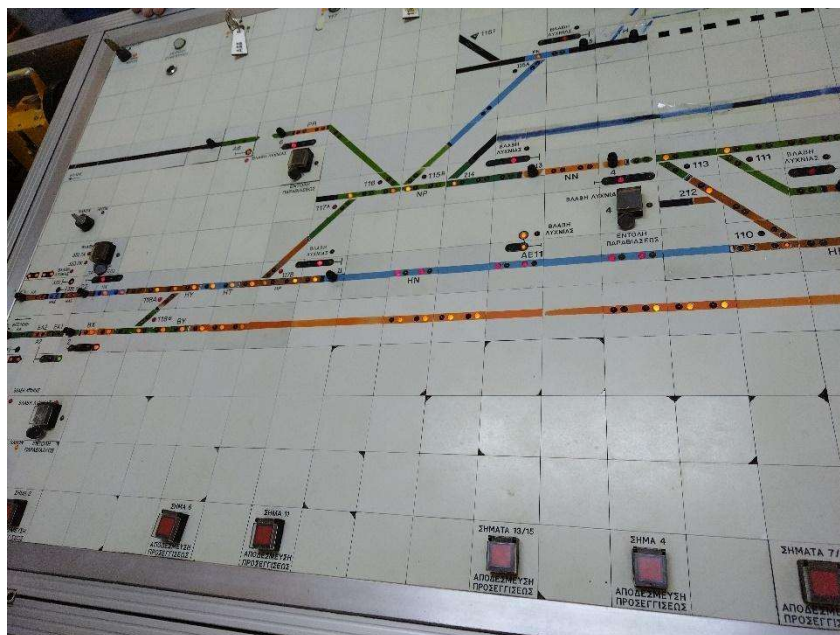
Η ηλεκτρική πλευρική σηματοδότηση στο τμήμα Λάρισα - Θεσσαλονίκη (και κατ' επέκταση στο υπό εξέταση τμήμα Λάρισα - Ν. Πόροι) είναι από τον Ιούλιο του 2019 εκτός λειτουργίας (μετά την πυρκαγιά στο κέντρο τηλεδιοίκησης της Λάρισας στη θέση 'Ζάχαρη').

Στο πλαίσιο αυτό η διαχείριση της σιδηροδρομικής κυκλοφορίας γίνεται με τηλεφωνικό σύστημα αποκλεισμού με τους σταθμούς της Λάρισας και των Ν. Πόρων να αποτελούν τα δύο άκρα του τμήματος αποκλεισμού. Η διαχείριση της κυκλοφορίας στο τμήμα αυτό γίνεται αναγκαστικά και αποκλειστικά με εξασφάλιση ελεύθερης γραμμής, μετά από τις κατάλληλες ενέργειες των σταθμαρχών των σταθμών Λάρισας και Ν. Πόρων. Το κανονιστικό πλαίσιο με το οποίο γίνεται η διαχείριση της κυκλοφορίας περιγράφεται στον Γενικό Κανονισμό Κίνησης (ΓΚΚ). Το παραπάνω κανονιστικό πλαίσιο συμπληρώνεται και από τις εκάστοτε εγκυκλίους που εκδίδει η Διεύθυνση Κυκλοφορίας (ΔΚ) του ΟΣΕ, στις οποίες δηλώνονται

τροποποιήσεις και χρηστικές πληροφορίες που ισχύουν για συγκεκριμένες χρονικές περιόδους και για συγκεκριμένα τμήματα γραμμής/σταθμούς.

Πίνακας τηλεχειρισμού αλλαγών - Αυτόματη χάραξη διαδρομής

Στο σταθμό Λάρισας υπάρχει σηματοτεχνική κάλυψη για την περιοχή του σταθμού. Στο πλαίσιο αυτό λειτουργεί πίνακας τηλεχειρισμού του σταθμού (Σχήμα 2.7) στον οποίο απεικονίζονται με σαφή σχηματική μορφή η διάταξη των γραμμών και των αλλαγών γραμμής. Απεικονίζονται επίσης με φωτεινές ενδείξεις διαφόρων χρωμάτων οι ενδείξεις των φωτοσημάτων (όταν είναι εκτός λειτουργίας μεταπίπτουν για λόγους ασφαλείας σε κόκκινη ένδειξη), και πάντα για την περιοχή του σταθμού, η θέση και η κατάσταση ασφάλισης των αλλαγών, η ενδεχόμενη χάραξη μιας διαδρομής και η παρουσία και η θέση των συρμών, μόλις ο πρώτος σιδηροδρομικός άξονας του συρμού εισέλθει στα κυκλώματα γραμμής.



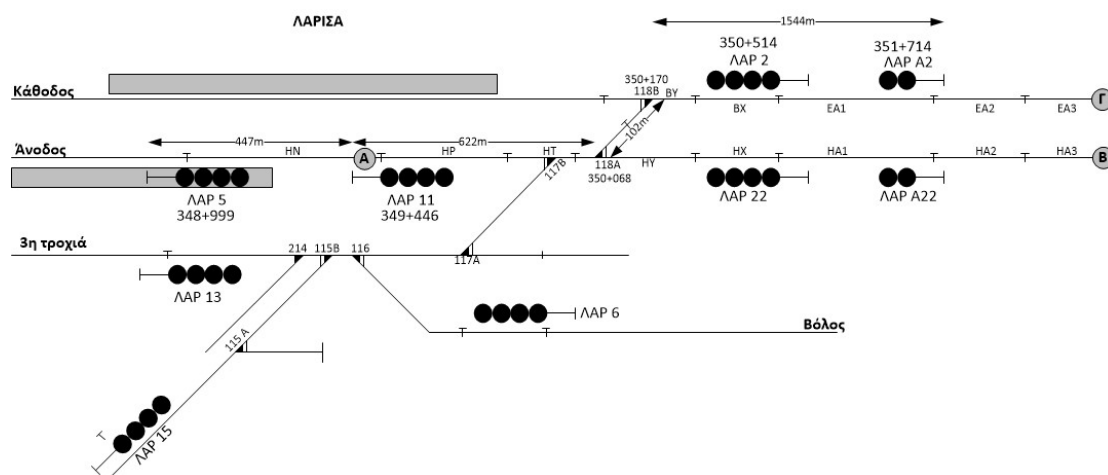
Σχήμα 2.7: Οπτικός πίνακας τηλεχειρισμού και οπτικού ελέγχου Σιδηροδρομικού Σταθμού Λάρισας (20-3-2023).

Στο σταθμό Λάρισας:

- Για την έξοδο από Λάρισα προς Ν. Πόρους και πορεία μέσω της γραμμής ανόδου είναι υποχρεωτικό από τις 23-12-2022 να γίνεται χάραξη διαδρομής αυτόματα (σύμφωνα με την με αρ. πρωτ. 9055036/23.12.2022 έγγραφη εντολή της Διεύθυνσης Κυκλοφορίας (ΔΚ) του ΟΣΕ).
- Για την έκτακτη περίπτωση που απαιτείται έξοδος από Λάρισα προς Ν. Πόρους και πορεία σε αμφίδρομη κυκλοφορία μέσω της γραμμής καθόδου, η χάραξη γίνεται αποκλειστικά χειροκίνητα μέσω της κατάλληλης διευθέτησης των αλλαγών που γίνεται με τα κομβία χειρισμού των αλλαγών (δεν παρέχεται από το υφιστάμενο σύστημα πίνακα τηλεχειρισμού αλλαγών η συγκεκριμένη αυτόματη χάραξη).
- Για την είσοδο από Ν. Πόρους στο σταθμό Λάρισας μέσω της γραμμής καθόδου και για όλες τις επιθυμητές διαδρομές εντός του σταθμού Λάρισας, είναι υποχρεωτικό να γίνεται χάραξη διαδρομής αυτόματα (σύμφωνα με το έγγραφο με αρ. πρωτ. 9034554/02.08.2022 της ΟΣΕ-ΔΚ). Μάλιστα στο ίδιο έγγραφο αναφέρεται ότι η διαδικασία θα ελέγχεται πειθαρχικά μέσω εξέτασης του καταγραφικού εξοπλισμού των συστημάτων σηματοδότησης.
- Στις περιπτώσεις όπου οι σταθμάρχες αναγκάζονται να μεταθέτουν τις αλλαγές με τον κλειθροδιακόπτη (κομβίο) κάθε αλλαγής ξεχωριστά, απαιτείται η ιδιαίτερη προσοχή τους κατά τη διεξαγωγή αυτής της διαδικασίας.

Επισημαίνεται ακόμη ότι αν ο σταθμάρχης κάνει αυτόματη χάραξη δρομολογίου τότε το σύστημα δεν του επιτρέπει να παρέμβει χειροκίνητα και να αλλάξει κάποια από τις αλλαγές γραμμής που αφορούν το συγκεκριμένο δρομολόγιο.

Οι επιβατικές αμαξοστοιχίες σταθμεύουν στο σταθμό Λάρισας, ανάλογα με το μήκος τους, συνήθως μεταξύ των θέσεων LAP 5 και LAP 11 (Σχήμα 2.8).

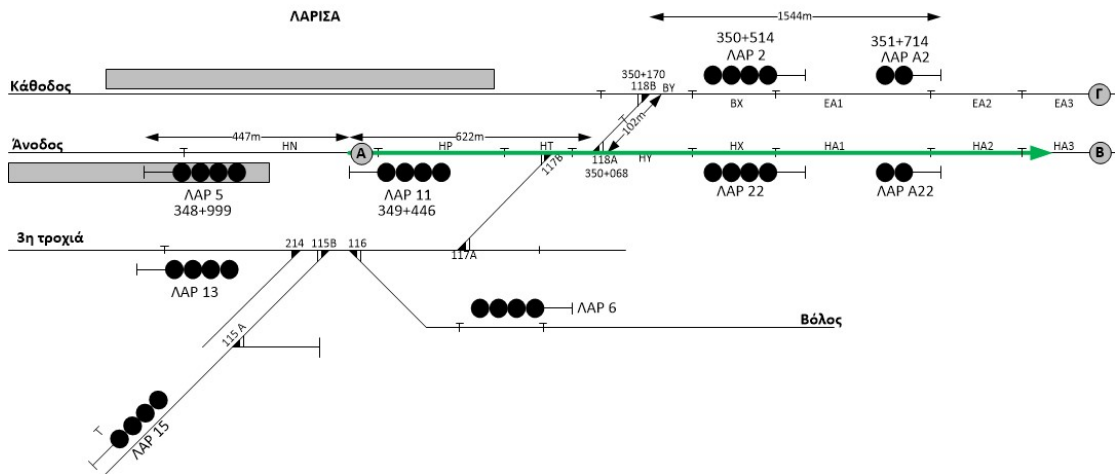


Σχήμα 2.8: Σχηματική παράσταση σε κάτοψη του Πίνακα τηλεχειρισμού αλλαγών του Σιδηροδρομικού Σταθμού Λάρισας

Η απεικόνιση των αμαξοστοιχιών στον πίνακα του σταθμού γίνεται από κυκλώματα γραμμής. Τα αναφερόμενα στην εξεταζόμενη περίπτωση κυκλώματα γραμμής είναι αυτά που απεικονίζονται στο Σχήμα 2.9 με τις ονομασίες: HN, HP, HT, HX, HA1, HA2, BY, BX, EA1, EA2.

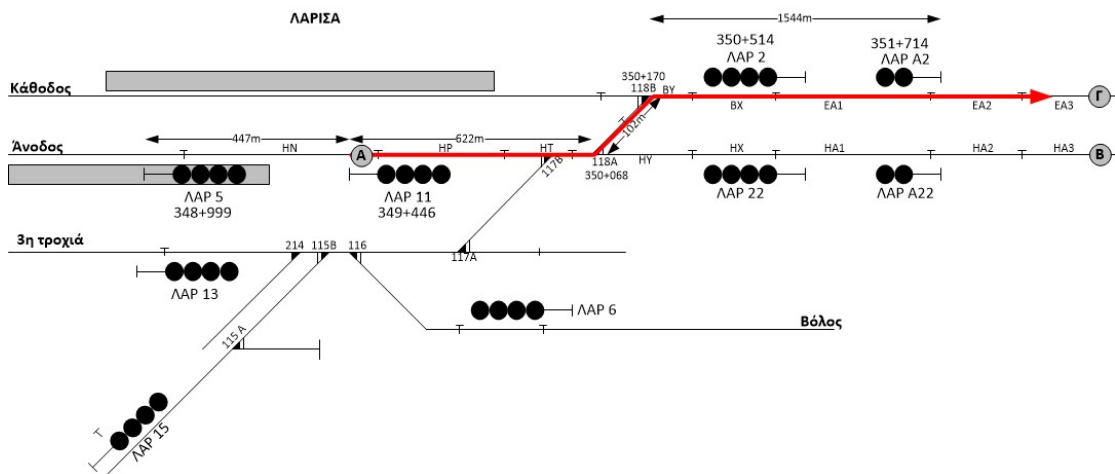
Στο Σχήμα 2.9 με πράσινη έντονη γραμμή απεικονίζεται η αυτόματη χάραξη διαδρομής μιας αμαξοστοιχίας που αναχωρεί προς Θεσσαλονίκη από τη γραμμή ανόδου. Για την αυτόματη χάραξη της διαδρομής παρέχονται ειδικά κομβία στον πίνακα. Στο Σχήμα 2.9 απεικονίζονται τα κομβία αυτά με τα γράμματα A και B.

Κατά την αυτόματη χάραξη της διαδρομής, οι αλλαγές γραμμής που περιλαμβάνονται στη διαδρομή διευθετούνται στην κατάλληλη για τη διαδρομή θέση, εν προκειμένω στην ευθεία και ασφαλιζονται.



Σχήμα 2.9: Σχηματική παράσταση σε κάτοψη του Πίνακα τηλεχειρισμού αλλαγών του ΣΣ Λάρισας - Αυτόματη χάραξη διαδρομής μιας αμαξοστοιχίας που αναχωρεί προς Θεσσαλονίκη από τη γραμμή ανόδου.

Αντίθετα, η αυτόματη χάραξη από Λάρισα προς Ν. Πόρους μέσω της γραμμής καθόδου (Σχήμα 2.10) δεν μπορεί να γίνει καθώς η χάραξη αυτή δεν παρέχεται σήμερα, όπως αναφέρθηκε και παραπάνω, από το υφιστάμενο σύστημα του πίνακα τηλεχειρισμού αλλαγών του Σ.Σ. Λάρισας. Παρέχεται ωστόσο η δυνατότητα ανεξάρτητης διεύθυνσης της κάθε αλλαγής γραμμής τόσο στην ευθεία όσο και στην παρακαμπτήριο.



Σχήμα 2.10: Σχηματική παράσταση σε κάτοψη του Πίνακα τηλεχειρισμού αλλαγών του ΣΣ Λάρισας - Αναγκαστικά χειρωνακτική, μέσω κομβίων του πίνακα, διευθέτηση αλλαγών για διαδρομή μιας αμαξοστοιχίας που αναχωρεί προς Θεσσαλονίκη από τη γραμμή καθόδου

Και στις δύο περιπτώσεις (πορεία μέσω γραμμής ανόδου και μέσω γραμμής καθόδου) υπάρχει οπτική ένδειξη της θέσης της αλλαγής στην απεικόνιση του πίνακα και στον κλειθροδιακόπτη.

Ανεξάρτητα ή όχι της χάραξης διαδρομής αυτόματα ή χειροκίνητα, ο διαχειριστής του πίνακα μπορεί να εντοπίζει στο φωτεινό πίνακα τηλεχειρισμού αλλαγών του Σ.Σ. Λάρισας την παρουσία ενός συρμού και την πορεία μέχρι κάποια απόσταση από το σταθμό. Ειδικά για την περίπτωση που ο συρμός οδεύει από τη γραμμή ανόδου στη γραμμή καθόδου, μέσω των αλλαγών 118Α και 118Β ο σταθμάρχης μπορεί να δει το συρμό σε μια απόσταση περίπου 3,0 χιλιόμετρα (Σχήμα 2.8 : Τμήμα 118Α-118Β-BY-BX-EA1-EA2). Η απόσταση όμως αυτή, την ημέρα της αυτοψίας που έκανε η Επιτροπή Εμπειρογνομώνων (20-3-2023), καταγράφηκε ως μικρότερη κατά 1200 μέτρα, και συγκεκριμένα περίπου 1700 μέτρα καθώς στο τμήμα EA2 (μήκους 1200 μέτρων) δεν άναβαν οι λυχνίες.

Ωστόσο, ακόμη και πριν η αμαξοστοιχία διέλθει από την αλλαγή 118Α στην παρακαμπτήριο, ανάβουν στον πίνακα πορτοκαλί λυχνίες που δεικνύουν ότι η αλλαγή είναι διευθετημένη στην παρακαμπτήριο.

Στο τμήμα EA3 υπάρχει μόνιμη ένδειξη κατάληψης καθώς δεν έχει ολοκληρωθεί η σηματοτεχνική επικοινωνία μεταξύ των σταθμών Λάρισας και Εμπορικού Λάρισας.

2.2.3. Δυσλειτουργίες κατά την ημέρα του δυστυχήματος

Διαπιστώθηκαν οι παρακάτω δυσλειτουργίες κατά την ημέρα του δυστυχήματος:

- Δεν λειτουργούσε η ηλεκτροκίνηση στο τμήμα Παλαιοφάρσαλος - Λάρισα στη γραμμή ανόδου. Το χρονικό διάστημα της μη λειτουργίας ήταν από 15:52 της 28-2-2023 έως 01:05 της 1-3-2023.

- Υπήρχε διακοπή κυκλοφορίας στη γραμμή ανόδου στο τμήμα Λάρισα-Λιτόχωρο. Το χρονικό διάστημα μη λειτουργίας ήταν από 19:21 έως 21:38 της 28-2-2023.
- Το φωτόσημα εξόδου του σταθμού Λάρισας στη γραμμή 2 είναι μόνιμα κόκκινο λόγω μη λειτουργίας, όπως αναφέρθηκε και παραπάνω, της ηλεκτρικής πλευρικής σηματοδότησης. Η δυσλειτουργία αυτή είναι γνωστή στους σταθμάρχες και ειδοποιούν σχετικά τους μηχανοδηγούς.
- Ο χειρισμός της αλλαγής 101 (διευθέτηση στη διαγώνιο), που βρίσκεται στην είσοδο του σταθμού Λάρισας κατά την κίνηση από Παλαιοφάρσαλο, λόγω τεχνικού προβλήματος δεν μπορεί να γίνει ηλεκτρονικά από το κομβίο του πίνακα χειρισμού αλλαγών αλλά μόνον επί τόπου από τον κλειδούχο με τη ράβδο χειρισμού.
- Όπως αναφέρθηκε και παραπάνω, την ημέρα της επί τόπου επίσκεψης της Επιτροπής Εμπειρογνομόνων, στο σταθμό της Λάρισας και επισκόπησης του πίνακα τηλεχειρισμού αλλαγών (20-3-2023) διαπιστώθηκε ότι δεν ήταν δυνατή η παρακολούθηση της πορείας του συρμού στο τμήμα EA2 μήκους 1200 μέτρων (Σχήματα 2.8, 2.9 και 2.10). Το γεγονός αυτό περιορίζει το μήκος και κατ' επέκταση το χρόνο που θα ήταν αντιληπτός από το σταθμάρχη ένας συρμός που κινούνταν από Λάρισα προς Ν. Πόρους μέσω της γραμμής καθόδου (στην προκειμένη περίπτωση ο συρμός IC 62). Η Επιτροπή δεν γνωρίζει αν η δυσλειτουργία αυτή υπήρχε και κατά την ημέρα του δυστυχήματος (28-2-2023).
- Η κατάληψη ενός κυκλώματος γραμμής από ένα συρμό και γενικότερα η κίνηση του συρμού θα μπορούσε να απεικονίζεται με πιο εύληπτο τρόπο (π.χ. συνεχής ένδειξη). Δύο λυχνίες του πίνακα χειρισμού ήταν την ημέρα της επί τόπου επίσκεψης της Επιτροπής Εμπειρογνομόνων στο σταθμό της Λάρισας (20-03-2023) εκτός λειτουργίας, χωρίς ωστόσο εξ αυτού του λόγου να χάνεται η οπτική εποπτεία κίνησης των συρμών επί του πίνακα.
- Υπήρξε αστοχία στο σύστημα προστασίας της Ισόπεδης Σιδηροδρομικής Διάβασης (ΙΣΔ) στη θέση Καραγάτση (μη λειτουργία τροχοεπαφής κατάληψης γραμμής). Με βάση τις φωνητικές καταγραφές ο σταθμάρχης είχε να επιληφθεί τηλεφωνικά και με το θέμα αυτό.

2.2.4. Εξυπηρετούμενοι συρμοί ημερησίως στο σταθμό Λάρισας

Στον Πίνακα 2.1 δίδεται, ανά κατηγορία (επιβατικά, εμπορικά) και ανά βάρδια (πρωινή, απογευματινή, βραδινή), ο αριθμός των συρμών που διαχειρίζονται ημερησίως οι σταθμάρχες Λάρισας (έγγραφο ΔΟΔΑΔ/ΟΣΕ, αριθ. πρωτ. 9018368/12-04-2023). Με βάση τα στοιχεία του Πίνακα 2.1 ο φόρτος διαχείρισης κατά τη νυχτερινή βάρδια είναι μειωμένος σε σχέση με τις άλλες δύο βάρδιες (περίπου στο μισό).

Πίνακας 2.1: Αριθμός συρμών που διαχειρίζονται ημερησίως οι σταθμάρχες Λάρισας

α/α	Βάρδια	Αριθμός επιβατικών συρμών	Αριθμός εμπορικών συρμών
1	Πρωινή	20	0
2	Απογευματινή	28	0
3	Βραδινή	9	4

2.2.5. Ανθρώπινο δυναμικό

Προσωπικό σταθμού - Σταθμάρχες και κλειδούχοι

Όσον αφορά στους σταθμάρχες, με βάση το φύλλο παρουσίας σταθμαρχών Λάρισας – Μεζούρλου, αυτοί ήταν κατανεμημένοι ως εξής στις τρεις (3) βάρδιες :

Βάρδια 06:00-15:00 : 2 σταθμάρχες

Βάρδια 14: 00-23:00 : 2 σταθμάρχες

Βάρδια 22:00-07:00 : 1 σταθμάρχης

Με βάση τα παραπάνω, το χρονικό διάστημα 22:00-23:00 ήταν σε εντεταλμένη υπηρεσία τρεις (3) σταθμάρχες.

Όσον αφορά τους κλειδούχους υπήρχε ένας κλειδούχος ανά βάρδια.

Υπεύθυνος για τη διαχείριση του προσωπικού του σταθμού αλλά και γενικότερα τη λειτουργία του σταθμού είναι ο επιθεωρητής ΔΚ/ΥΥΚΚΝΕΤ.Ε ΛΑΡΙΣΑΣ.

Προσωπικό συρμών

Στην αμαξοστοιχία IC 62, όπως αναφέρεται και στο έγγραφο 4001/23 / Γ1/15-3-2023 της HELLENIC TRAIN επέβαιναν :

- 2 μηχανοδηγοί
- 1 συνοδός με καθήκοντα προϊσταμένου αμαξοστοιχίας
- 1 συνοδός

Επίσης ταξίδευαν ως επιβάτες για να μεταβούν στο σημείο λήξης της υπηρεσίας τους 1 μηχανοδηγός και 2 συνοδοί. Τέλος, επέβαιναν 2 άτομα που λειτουργούσαν το κυλικείο και 1 άτομο που ήταν υπεύθυνο για τον καθαρισμό.

Στην αμαξοστοιχία 63503 επέβαιναν 2 μηχανοδηγοί.

Με βάση τα κυκλώματα του προσωπικού την ώρα του δυστυχήματος ήταν σε υπηρεσία:

- για την αμαξοστοιχία IC 62 : 2 συνοδοί και 3 μηχανοδηγοί (ο ένας εκ των τριών μηχανοδηγός είναι αυτός που δηλώθηκε ότι ταξίδευε ως επιβάτης για να μεταβεί στο σημείο λήξης της υπηρεσίας του)
- για την αμαξοστοιχία 63503: 2 μηχανοδηγοί

2.2.6. Σύθεση συρμών

Ο εμπορικός ηλεκτροκίνητος ελκόμενος συρμός 63503 αποτελούνταν από 2 ηλεκτράμαξες (διπλή έλξη) (H/A 120012 και 120022) και δεκατρία (13) ελκόμενα οχήματα. Τα πρώτα τρία οχήματα ήταν έμφορτα με πλατιά προϊόντα ελασματοποίησης από σίδηρο (λαμαρίνες), τα επόμενα 8 ήταν έμφορτα με εμπορευματοκιβώτια (container) και τα 2 τελευταία ήταν κενά.

Το περιεχόμενο των σφραγισμένων εμπορευματοκιβώτιων με τη σειρά που αναφέρονται στο φύλλο σύθεσης, ήταν ως εξής:

«4ο βαγόνι, παρασκευάσματα διατροφής, 5ο βαγόνι, παρασκευάσματα διατροφής, 6ο βαγόνι παρασκευάσματα διατροφής, 7ο βαγόνι παρασκευάσματα διατροφής, 8ο βαγόνι μπίρες, 9ο βαγόνι, μπίρες, 10ο βαγόνι, σύρματα από σίδηρο, 11ο βαγόνι, σύρματα από σίδηρο, 12ο βαγόνι εμπορευματοκιβώτια κενά, 13ο βαγόνι εμπορευματοκιβώτια κενά»

Ο εμπορικός συρμός είχε συνολικό βάρος 618 t και μήκος 259 μέτρα.

Ο επιβατικός ηλεκτροκίνητος ελκόμενος συρμός IC 62 αποτελούνταν από 1 ηλεκτράμαξα (H/A 120023) και 8 ελκόμενα οχήματα.

2.3 Συμβατότητα των μέγιστων επιτρεπόμενων ταχυτήτων των συρμών με το ισχύον σύστημα διαχείρισης της κυκλοφορίας

Στον Πίνακα 2.2 δίνονται τα γεωμετρικά, κατασκευαστικά και λειτουργικά στοιχεία του τμήματος γραμμής «Λεπτοκαρυά-Ευαγγελισμός». Στο τμήμα αυτό χωροθετείται το σημείο που έγινε το δυστύχημα (περίπου ΧΘ 371+600, ήτοι περίπου 2,6 χιλιόμετρα πριν τον Ευαγγελισμό - απόσταση μετρούμενη από Θεσσαλονίκη).

Πίνακας 2.2: Γεωμετρικά, κατασκευαστικά και λειτουργικά στοιχεία της γραμμής «Λεπτοκαρυά-Ευαγγελισμός»

Στοιχείο	Λεπτοκαρυά-Ευαγγελισμός
Χαρακτηρισμός έργου	Αναβάθμιση υφιστάμενης γραμμής (Κατηγορία II)
Ένταξη γραμμής	Άξονας Αθήνας-Θεσσαλονίκης
Κυκλοφορία	Μικτή
Αριθμός / εύρος γραμμών	Διπλή γραμμή / κανονικού εύρους
Μέγιστο επιτρεπόμενο αξονικό φορτίο	22,5 t

Τύπος σιδηροτροχιών	UIC 60, ΣΣΣ
Τύπος στρωτήρων	Υλικό: ολόσωμοι στρωτήρες προεντεταμένοι από σκυρόδεμα B70 Βάρος: 300 kg Μήκος: 2,60 m
Τύπος συνδέσμων	VOSSLOH/SKL-14
Είδος έδρασης	Συμβατική (με έρμα) σε μήκος 27,7 km Σταθερή επιδομή σε μήκος 6,92 km
Πάχος έδρασης	έρμα ελάχιστου πάχους 35 cm
Σκληρότητα έρματος	DRi > 16
Σήραγγες	-Πλαταμόνα: μήκος 4,219 km, μονή με διατομή για 2 γραμμές -Τεμπών: μήκος 4,050 km, μονή με διατομή για 2 γραμμές
Αριθμός ισοπέδων διαβάσεων	Καμία
Σύστημα σηματοδότησης	-
Σύστημα ηλεκτροκίνησης	Εναλλασσόμενο ρεύμα βιομηχανικής συχνότητας 25KV – 50Hz για ταχύτητες διέλευσης μέχρι 250 km/h
Σύστημα τηλεπικοινωνιών	Οπτικές ίνες/ εξοπλισμός οπτικής πολυπλεξίας σε ορισμένους από τους σταθμούς
Ταχύτητα μελέτης	Ανοικτή γραμμή: 200km/h

	<p>Γέφυρες: 200km/h</p> <p>Σήραγγες: 250 km/h</p> <p>Ανισόπεδες διαβάσεις : 200km/h</p>
Ελάχιστη ακτίνα οριζοντιογραφίας	2000 m
Ελάχιστη ακτίνα καμπυλότητας στη μηκοτομή	Κυρτές: 20000m (συναντώνται και κυρτές 10000 m) Κοίλες: 10000m
Αριθμός σταθμών	4 (Λεπτοκαρυά, Ν. Πόρων, Ραψάνης (στάση), Ευαγγελισμού)
Αξονική απόσταση γραμμών	Γραμμές κυκλοφορίας: 4,50 m Παρακαμπτήριες γραμμές: 4,80 m
Περιτυπώματα που υιοθετήθηκαν για τις Μελέτες (στατικό, κινηματικό, ηλεκτρικής Έλξης)	GA, GB

Με τον όρο *ταχύτητα μελέτης ή σχεδιασμού γραμμής* ορίζεται η ταχύτητα με την οποία μελετήθηκε η χάραξη της γραμμής και διαστασιολογήθηκε και κατασκευάστηκε η σιδηροδρομική υποδομή (επιδομή, υπόβαση, τεχνικά έργα, εγκαταστάσεις). Εκφράζει ουσιαστικά τη μέγιστη ταχύτητα με την οποία ένας συρμός μπορεί να κυκλοφορήσει σε μια συγκεκριμένη σιδηροδρομική υποδομή με ασφάλεια και εξασφαλίζοντας δυναμική άνεση στον επιβάτη.

Η ταχύτητα σχεδιασμού της γραμμής σύμφωνα με τον Πίνακα 2.2 ήταν μεγαλύτερη (200 km/h).

Με τον όρο *επιτρεπόμενη ταχύτητα γραμμής* ορίζεται η μέγιστη ταχύτητα που μπορεί να αναπτυχθεί σε ένα τμήμα γραμμής τη στιγμή που δρομολογείται ένας συρμός. Η ταχύτητα αυτή καθορίζεται από το Διαχειριστή Σιδηροδρομικής Υποδομής ενός σιδηροδρομικού δικτύου, λαμβάνοντας υπόψη τη δεδομένη κατάσταση της ποιότητας της σιδηροδρομικής επιδομής και υποδομής. Η επιτρεπόμενη ταχύτητα γραμμής εξαρτάται άμεσα από το επίπεδο συντήρησης της γραμμής.

Στο σημείο που έγινε η μετωπική σύγκρουση, η **μέγιστη** επιτρεπόμενη ταχύτητα των επιβατικών συρμών ήταν, με βάση το εγχειρίδιο δρομολογίων του ΟΣΕ (ΔΚ ΥΥΚΚΝΕ) 160 km/h και των εμπορικών 100 km/h (Σχήματα 2.11 και 2.12). Η Επιτροπή Εμπειρογνομώνων δεν είναι σε θέση να γνωρίζει την ταχύτητα πορείας των δυο συρμών τη στιγμή της σύγκρουσης.

συνέχεια ICity 62

1	2	3a	3b	62
294,7	160			
294,8	70			
307,6	160	ΠΑΛΑΙΟΦΑΡΣΑΛΟΣ	303,1	21.50 21.51
307,8	100			
310,0	160			
312,0	120			
344,7	160	Ορφανά	313,3	56
346,3		Κραννών	328,8	22.02
348,0		ΜΕΖΟΥΡΛΟΣ	343,6	08
348,4	100	ΛΑΡΙΣΑ	345,4	22.09 11
349,4	50			
351,4	30			
383,6	130			
392,1	150			
392,5	160	ΛΑ-ΕΜΠ-("Ζάχαρη")	353,3	18
		Ευαγγελισμός	369,0	24
		ΕΥΑ 101	374,8	27
		Ραψάνη	382,0	29
	120			
	160			
	60	Νέοι Πόροι	393,0	35

Σχήμα 2.11: Απόσπασμα από το εγχειρίδιο δρομολογίων – Αφορά το συρμό IC 62

1	2	3a	3b	63501/63300	63503/63302
	100	Λιτόχωρον	418,6	20.54	22.22
		Λεπτοκαρυά	411,0	59	26
			404,3		
		ΝΠΟ 102	399,7	21.01	29
394,3			394,3		
	60	Νέοι Πόροι	393,0	06	34
392,5					
	100	Ραψάνη	382,0	14	42
		ΕΥΑ 102	381,5	14	42
		Ευαγγελισμός	369,0	22	50
		ΛΑ-ΕΜΠ-("Ζάχαρη")	353,3	31	59
348,1					
347,3	60				
346,3	50				
	100	ΛΑΡΙΣΑ	345,4	21.39	23.08
				41	23.06

Σχήμα 2.12: Απόσπασμα από το εγχειρίδιο δρομολογίων – Αφορά τον εμπορικό συρμό 63503

Το ερώτημα το οποίο τίθεται είναι αν με το υφιστάμενο σύστημα διαχείρισης της κυκλοφορίας στο συγκεκριμένο τμήμα (απουσία δηλαδή ηλεκτρικής πλευρικής σηματοδότησης, εξασφάλιση ελεύθερου τμήματος γραμμής αποκλειστικά με τηλεφωνικό αποκλεισμό, διαχείριση της κυκλοφορίας από τους σταθμάρχες Λάρισας και Ν. Πόρων) ήταν αποδεκτή μια ταχύτητα πορείας της τάξης των 160 km/h.

Στο σημείο αυτό πρέπει να αναφερθεί ότι δεν προκύπτει πουθενά από τον Γενικό Κανονισμό Κίνησης (ΓΚΚ) ότι η μέγιστη ταχύτητα, τουλάχιστον μέχρι τα 160 km/h, συναρτάται με τον τρόπο διαχείρισης της κυκλοφορίας.

Με δεδομένο ότι εξασφαλίζεται η ελευθερία της γραμμής (στην προκειμένη περίπτωση με το τηλεφωνικό σύστημα αποκλεισμού), ταχύτητες μέχρι 160 km/h είναι συμβατές με τον ΓΚΚ. Εδώ και χρόνια στον ελληνικό σιδηρόδρομο επιτρέπονται ταχύτητες 160 km/h σε τμήματα γραμμής, στα οποία η ανοικτή γραμμή εξασφαλίζεται χωρίς σύστημα ηλεκτρικής πλευρικής σηματοδότησης αλλά μόνο με βάση το κανονιστικό πλαίσιο, του οποίου η τήρηση έγκειται στη συμμόρφωση προς αυτό των σταθμαρχών και των μηχανοδηγών.

Σε αυτό συνηγορούν επίσης τα παρακάτω:

- Στο Άρθρο 76 Όρια ταχύτητας των αμαξοστοιχιών ανάλογα με τη χάραξη της γραμμής, εδάφιο 801 του ΓΚΚ αναφέρεται ότι η μέγιστη ταχύτητα αμαξοστοιχιών προσδιορίζεται :

- ✓ από τη χάραξη της γραμμής, τη συγκρότηση και την κατάσταση της γραμμής,
- ✓ τη συγκρότηση και κατάσταση του εξοπλισμού ηλεκτροκίνησης,
- ✓ τη διαρρύθμιση και κατάσταση του σηματοδοτικού εξοπλισμού,
- ✓ την ύπαρξη, διαρρύθμιση και λειτουργική κατάσταση του συστήματος προστασίας ETCS και από το τροχαίο υλικό που απαρτίζει την αμαξοστοιχία (επιτρεπόμενες ταχύτητες, ισχύς πέδησης).

Οι επιτρεπόμενες ταχύτητες δίδονται στο δρομολόγιο κάθε αμαξοστοιχίας.

Στην προκειμένη περίπτωση ήταν 160 km/h για το IC και 100km/h για τον εμπορικό συρμό.

- Το πόρισμα που συντάχθηκε το 1993 από επιτροπή του ΟΣΕ (Λαλακάκης, Αποστολόπουλος, Γιαννακός, Κούρεντας, Ξούρης) και είχε σαν αντικείμενο μελέτης τη δυνατότητα επαύξησης των ταχυτήτων στη γραμμή Οινόη-Τιθορέα και Δομοκός-Λάρισα από 140km/h στα 160 km/h. Στην απόφαση αυτή που πρότεινε την επαύξηση των ταχυτήτων, αναφέρεται ότι για να γίνει αύξηση της επιτρεπόμενης ταχύτητας πρέπει να είναι εγγυημένο ότι η αύξηση αυτή θα γίνει με εξασφάλιση της ασφάλειας της κυκλοφορίας. Σε κανένα όμως σημείο η επαύξηση αυτή δεν συναρτάτο από τη σηματοδότηση.

- Ο ν.2282/1995 (Κύρωση ευρωπαϊκής συμφωνίας για τις κύριες διεθνείς σιδηροδρομικές γραμμές) όπου αναφέρεται ότι η ονομαστική ελάχιστη ταχύτητα προσδιορίζει τις ακτίνες καμπυλότητας στην οριζοντιογραφία, τις κατά μήκος κλίσεις, τις αποστάσεις πέδησης και το συντελεστή πέδησης των συρμών. Στις υφιστάμενες γραμμές οι μέγιστες ταχύτητες εξαρτώνται από την ακτίνα καμπυλότητας της οριζοντιογραφίας. Σε μερικές περιπτώσεις η διαρρύθμιση και η σηματοδότηση μπορούν να βελτιωθούν χωρίς υπερβολικές επενδύσεις ώστε να καταστεί δυνατόν να επιτυγχάνεται ταχύτητα 160 km/h σε ορισμένα τμήματα.

2.4. Συστήματα ηλεκτρικής πλευρικής σηματοδότησης, ETCS και GSM-R στο ελληνικό σιδηροδρομικό δίκτυο

Όσον αφορά την ηλεκτρική πλευρική σηματοδότηση/τηλεδιοίκηση, στα τμήματα :

- Αγ. Ανάργυροι-ΣΚΑ-Αεροδρόμιο: Λειτουργεί σηματοδότηση με κεντρικό χειρισμό (τηλεδιοίκηση) από το ΚΕΚ ΣΚΑ.

- Κιάτο-Αίγιο: Λειτουργεί σηματοδότηση με κεντρικό χειρισμό (τηλεδιοίκηση) από το ΚΕΚ Κορίνθου.
- Τιθορέα – Δομοκός: Λειτουργεί σηματοδότηση με κεντρικό χειρισμό (τηλεδιοίκηση) από το ΚΕΚ Λιανοκλαδίου. Υπάρχει δυνατότητα κεντρικού χειρισμού (τηλεδιοίκηση) και από το ΚΕΚ ΣΚΑ.
- Παλαιοφάρσαλος - Δομοκός: Έχει γίνει η σηματοτεχνική διασύνδεση- Αναμένεται η πιστοποίηση.
- Δομοκός – Λάρισα: Λειτουργεί η σηματοδότηση με τοπικό χειρισμό καθώς δεν υφίσταται κεντρικός χειρισμός (τηλεδιοίκηση) στο ΚΕΚ Λάρισας.
- Οινόη – Χαλκίδα: Λειτουργεί η σηματοδότηση έως και την Αυλίδα χωρίς κεντρικό χειρισμό (τηλεδιοίκηση) από το ΚΕΚ ΣΚΑ.
- Πλατύ-ΤΧ1: Λειτουργεί η σηματοδότηση με κεντρικό χειρισμό (τηλεδιοίκηση) από το ΚΕΚ Θεσσαλονίκης.
- Θεσσαλονίκη- ΤΧ1 – Προμαχώνας: Λειτουργεί η σηματοδότηση με κεντρικό χειρισμό (τηλεδιοίκηση) από το ΚΕΚ Θεσσαλονίκης.
- Αχαρνές- Οινόη: Λειτουργεί τοπικά χωρίς κεντρικό χειρισμό (τηλεδιοίκηση) από το ΚΕΚ ΣΚΑ.

Όσον αφορά τον παροτρόχιο εξοπλισμό του ETCS έχει τοποθετηθεί στα τμήματα:

- Αγ. Ανάργυροι – ΣΚΑ - Αεροδρόμιο και είναι ενεργό αλλά μη πιστοποιημένο και μη αδειοδοτημένο από τη ΡΑΣ.
- Οινόη – Χαλκίδα και είναι ενεργό, πιστοποιημένο και αδειοδοτημένο από τη ΡΑΣ.
- Πλατύ -ΤΧ1-ΤΧ5 και είναι ενεργό, πιστοποιημένο και αδειοδοτημένο από τη ΡΑΣ.
- Θεσσαλονίκη - ΤΧ1 – Προμαχώνας και είναι ενεργό, πιστοποιημένο και αδειοδοτημένο από τη ΡΑΣ.
- Κιάτο - Αίγιο και είναι ενεργό, πιστοποιημένο και αδειοδοτημένο από τη ΡΑΣ.
- Δομοκός – Λάρισα (αναμένεται έγκριση από ΡΑΣ).

Όσον αφορά τον on board εξοπλισμό του ETCS έχει τοποθετηθεί:

Σε 88 λειτουργικές μονάδες 6 τύπων συρμών και σε 6 ηλεκτροκίνητες αυτοκινητάμαξες DESIRO.

Όσον αφορά τον παροτρόχιο εξοπλισμό του GSM-R έχει τοποθετηθεί στα τμήματα:

- Αεροδρόμιο – Κιάτο και είναι ενεργό, πιστοποιημένο και αδειοδοτημένο από τη ΡΑΣ.
- Θριάσιο - Ικόνιο και είναι ενεργό, πιστοποιημένο και αδειοδοτημένο από τη ΡΑΣ.
- Οινόη – Χαλκίδα και είναι ενεργό, πιστοποιημένο και αδειοδοτημένο από τη ΡΑΣ.
- Πειραιάς - Αθήνα - Τιθορέα και είναι ενεργό, πιστοποιημένο και αδειοδοτημένο από τη ΡΑΣ.
- Δομοκός - Προμαχώνας και είναι ενεργό, πιστοποιημένο και αδειοδοτημένο από τη ΡΑΣ.

Όσον αφορά τον on board εξοπλισμό του GSM-R:

120 συσκευές έχουν τοποθετηθεί σε 88 κινητήριες μονάδες
(MLW,ADTRANZ, AEG)

Στο σημείο αυτό πρέπει να αναφερθεί ότι:

- Σε κανένα τμήμα του ελληνικού σιδηροδρομικού δικτύου δεν λειτουργεί ολοκληρωμένο το σύστημα της σύγχρονης σηματοδότησης (ETCS level 1).
- Δεν λειτουργεί το GSM-R μεταξύ μηχανοδηγών-μηχανοδηγών και μηχανοδηγών-σταθμαρχών.

ΚΕΦΑΛΑΙΟ 3

ΑΝΑΛΥΤΙΚΗ ΠΕΡΙΓΡΑΦΗ ΤΟΥ ΔΥΣΤΥΧΗΜΑΤΟΣ

3.1. Αλληλουχία συμβάντων και διεξαγωγή της κυκλοφορίας μεταξύ Παλαιοφαρσάλου - Λάρισας – Ν. Πόρων πριν την παρουσία του επιβατικού συρμού IC 62 και του εμπορικού συρμού 63503

3.1.1. Αστοχία στην αλυσοειδή του συστήματος ηλεκτροκίνησης στο σταθμό Παλαιοφαρσάλου

Στις 15:52 της 28-2-2023 ο επιβατικός ηλεκτροκίνητος συρμός IC 56 εισέρχεται στο σταθμό Παλαιοφαρσάλου και σταθμεύει στη γραμμή ανόδου, στην αποβάθρα του σταθμού. Ενώ βρίσκεται σε στάση αποκόπτεται ο αγωγός της εναέριας γραμμής επαφής του συστήματος ηλεκτροκίνησης και πέφτει επί της οροφής του συρμού, στο σημείο που βρίσκεται ο παντογράφος του συρμού και στη συνέχεια επί της σιδηροδρομικής γραμμής. Ακολουθεί βραχυκύκλωμα και διακόπτεται προσωρινά η τάση ρεύματος στην εναέρια γραμμή επαφής στις γραμμές ανόδου και καθόδου από τον υποσταθμό Παλαιοφαρσάλου έως τον υποσταθμό Περιβολίου.

Ο Ρυθμιστής Έλξης Θεσσαλονίκης (ΡΕ ΘΝ) ενημέρωσε τους σταθμούς Παλαιοφαρσάλου και Λάρισας ότι υπάρχει μόνιμο βραχυκύκλωμα από ώρα 15:52 στη γραμμή ανόδου μεταξύ δύο υποσταθμών και ότι από ώρα 16:15 είχε τροφοδοτήσει με ρεύμα τη γραμμή καθόδου, που πλέον ήταν μόνον αυτή υπό τάση. Η βλάβη στη γραμμή ανόδου αποκαταστάθηκε από συνεργείο του ΟΣΕ την 01:05 της 1-3-2023.

Η αμαξοστοιχία IC 56 καταργήθηκε από την Hellenic Train στις 18:00 και οι επιβάτες αποβιβάστηκαν όλοι. Η αμαξοστοιχία IC 56 απελευθερώθηκε από συνεργεία του ΟΣΕ στις 18:40. Αναχώρησε ως αμαξοστοιχία 93506 από τον Παλαιοφάρσαλο στις 19:05 με προορισμό το σταθμό Λάρισας με επικεφαλής δυο δηζελάμαξες και χωρίς επιβάτες (διπλή δηζελοκίνητη έλξη). Η αμαξοστοιχία 93506 αφίχθη στη Λάρισα στις 19:30, κινούμενη στη γραμμή ανόδου.

3.1.2. Διακοπή κυκλοφορίας στη γραμμή ανόδου μεταξύ Λάρισας – Λιτοχώρου

Η επιβατική αμαξοστοιχία 2594, που αναχώρησε στις 18:54 από τη Λάρισα με προορισμό τη Θεσσαλονίκη, παρουσίασε πρόβλημα στην πέδηση και ακινητοποιήθηκε από ώρα 19:12 στη Χιλιομετρική Θέση (ΧΘ) 361+300. Ζήτησε μηχανή εφεδρείας. Με τη βοήθεια μηχανής που στάλθηκε από τη Λάρισα, επέστρεψε η συγκεκριμένη αμαξοστοιχία στο σταθμό Λάρισας στις 21:30.

Λόγω του συμβάντος αυτού, από ώρα 19:21 η κυκλοφορία μεταξύ Λάρισας - Λιτοχώρου γινόταν αμφίδρομα από τη γραμμή καθόδου (με τον ενδιάμεσο σταθμό των Ν. Πόρων να ορίζει τα τμήματα ελεύθερης γραμμής) έως ώρα 21:38.

Λόγω των επικρατουσών συνθηκών κυκλοφορίας, η επιβατική αμαξοστοιχία 2596 με προορισμό τη Θεσσαλονίκη κινήθηκε σε γραμμή καθόδου, αντί σε γραμμή ανόδου ως όφειλε, και αφίχθη στις 21:22 στο σταθμό Ν. Πόρων από τη γραμμή καθόδου. Αναχώρησε στις 21:23 για Λιτόχωρο από τη γραμμή καθόδου.

Στις 21:38 αποκαταστάθηκε η κυκλοφορία στη γραμμή ανόδου Λάρισας- Λιτοχώρου. Από τη χρονική αυτή στιγμή η κυκλοφορία στη γραμμή Λάρισας – Ν. Πόρων – Λιτοχώρου γινόταν κανονικά με λειτουργία και της γραμμής ανόδου και της γραμμής καθόδου. Η Επιτροπή Εμπειρογνομώνων δεν είχε στη διάθεσή της τα σχετικά τηλεγραφήματα - τα οποία είχαν άμεσα κατασχεθεί από την Αστυνομία και παραδόθηκαν στον Ανακριτή- με βάση τα οποία αναγγέλλεται, ως ορίζει ο ΓΚΚ (Παράρτημα ΙΙ, άρθρο 4, εδάφιο 26) μια έκτακτη διακοπή της κυκλοφορίας, ωστόσο, από τις φωνητικές καταγραφές προκύπτει ότι η αποκατάσταση της κυκλοφορίας στις δυο γραμμές ήταν γνωστή στους Σταθμάρχες Λάρισας και Ν. Πόρων.

Στις 21:47 και αφού είχε αποκατασταθεί η κυκλοφορία και στις δυο γραμμές διήλθε από το σταθμό Ν. Πόρων με προορισμό τη Λάρισα ο συρμός IC 63.

Ο συρμός IC 63 κινήθηκε κανονικά μέσω της γραμμής καθόδου. Έφτασε στο σταθμό Λάρισας στις 22:12 (ΛΡ / τηλεγράφημα 40) και στάθμευσε στη γραμμή 1 (1^η γραμμή προς το κτίριο επιβατικού σταθμού Λάρισας, Σχήμα 2.6). Η διαχείριση της κίνησης του IC 63 στο σταθμό Λάρισας έγινε με αυτόματη χάραξη δρομολογίου. Εν συνεχεία

ο συρμός IC 63 κινήθηκε προς Παλαιοφάρσαλο (ΛΡ/τηλεγράφημα 41). Στο σημείο αυτό αναφέρεται ότι το τελευταίο αυτομάτως χαραχθέν δρομολόγιο, όπως προκύπτει από την ανάλυση ηλεκτρονικού αρχείου καταγραφής δεδομένων σηματοδότησης ΣΣ Λάρισας και Μεζούρλου, πραγματοποιήθηκε στις 22:12 της 28-2-2023.

Στην κατεύθυνση από Θεσσαλονίκη προς Λάρισα (γραμμή καθόδου) κινήθηκε επίσης η επιβατική προασιακή αμαξοστοιχία 2597 που εκτελούσε το προγραμματισμένο δρομολόγιο Θεσσαλονίκη – Λάρισα. Ο συρμός αυτός αναχώρησε από τους Ν. Πόρους στις 22:14 (ΛΡ/τηλεγράφημα 42, ΝΠ /τηλεγράφημα 248) και έφτασε στη Λάρισα στις 22:50. Η διαχείριση της κυκλοφορίας του συρμού 2597 στο σταθμό Λάρισας έγινε από το Σταθμάρχη Λάρισας που χρησιμοποίησε τον τοπικό πίνακα χειρισμού και οπτικού ελέγχου με τη χρήση κομβίων διευθέτησης αλλαγών (manual-βεβιασμένο χειρισμό μέσω κλειθροδιακόπτη επί του πίνακα). Με βάση την εντολή που δόθηκε από το Σταθμάρχη Λάρισας (ΛΡ/τηλεγράφημα 43) ο συρμός 2597 θα κατέληγε, κινούμενος αρχικά μέσω της γραμμής 2 και αμέσως μετά μέσω της γραμμής 3, στη χαρακτηριζόμενη ως «μόρτα» γραμμή, όπου και θα γινόταν η αποβίβαση των επιβατών. Η πορεία του συρμού απαιτούσε, από τη στιγμή που δεν έγινε αυτόματη χάραξη δρομολογίου, τη χειροκίνητη διευθέτηση των αλλαγών 118B,A, 117B,A, 115, 116 και 111 στις κατάλληλες θέσεις(βλ. Σχήμα 2.6, κεφάλαιο 2). Η συγκεκριμένη αμαξοστοιχία, κατά την πορεία της προς τη γραμμή «μόρτα», αναγκάστηκε σε οπισθοδρόμηση καθώς δεν είχε διευθετηθεί σωστά κάποια από τις -αλλαγές που συνάντησε (μάλλον η 115 ή η 116). Το πρόβλημα αποκαταστάθηκε, καθώς μετά την απαιτούμενη οπισθοδρόμηση για να ελευθερωθούν τα κυκλώματα γραμμής που καλύπτουν τις προηγούμενες-αλλαγές, ο Σταθμάρχης Λάρισας μέσω του πίνακα τηλεχειρισμού αλλαγών, διευθέτησε τις αλλαγές. Στη συνέχεια, ο συρμός 2597 στάθμευσε στη γραμμή «μόρτα» και αποβιβάστηκαν οι επιβάτες. Στο σημείο αυτό πρέπει να αναφερθεί ότι ο μηχανοδηγός της 2597, όπως προκύπτει από τις φωνητικές καταγραφές, διαπίστωσε οπτικά το πρόβλημα, καθώς πλησίαζε στην αλλαγή γραμμής, με τη μη συμβατή με το δρομολόγιο θέση της αλλαγής και εφαρμόζοντας ουσιαστικά στην πράξη το εδάφιο 1204 του ΓΚΚ διέκοψε την προδιαγεγραμμένη πορεία του και ζήτησε οδηγίες από το σταθμάρχη Λάρισας. Με

βάση την αποκωδικοποίηση των φωνητικών καταγραφών του ραδιοτηλεφώνου (P/T), η οπισθοδρόμηση αποδόθηκε σε έγκαιρη διαπίστωση από το σταθμάρχη ότι κατά τη χειροκίνητη διευθέτηση η αλλαγή δεν μπορούσε να τοποθετηθεί σωστά στη θέση που αυτός με το κομβίο διευθετούσε (κοινώς «φλάσαρε»).

Έτσι μετά το πέρας του δρομολογίου της 2597, οι αλλαγές 117A,B και 118 A,B ήταν έτσι διευθετημένες ώστε συρμός που αναχωρεί από την αποβάθρα της γραμμής ανόδου (γραμμή 2) του σταθμού Λάρισας και κινείται προς Ν. Πόρους να βρει:

- μπροστά του την αλλαγή 117B σε τέτοια θέση ώστε ο συρμός για να μπορούσε να διέλθει θα έπρεπε να είχε παραβιάσει τη συγκεκριμένη αλλαγή από πτέρνη. Στο σημείο αυτό πρέπει να αναφερθεί ότι η διέλευση από πτέρνη σε μεγάλες ταχύτητες μπορεί να προκαλέσει εκτροχιασμό ενώ στις μικρές ταχύτητες προκαλεί καταστροφές στον εξοπλισμό της αλλαγής, γίνεται πιθανότατα αντιληπτή από το μηχανοδηγό ενώ σε κάθε περίπτωση η δυσλειτουργία της αυτή είναι αντιληπτή και από τον σταθμάρχη καθώς είναι ορατή με αναλάμπον φώς στον πίνακα τηλεχειρισμού των αλλαγών (η αλλαγή «φλασάρει»).
- τις δυο αλλαγές 118 A,B σε τέτοια θέση ώστε συρμός που έχει διέλθει την αλλαγή 117B (εννοείται ότι έχει προηγηθεί η διευθέτηση των αλλαγών 117B,A ώστε να είναι δυνατή η κίνηση στη γραμμή ανόδου) να αλλάξει γραμμή και από τη γραμμή ανόδου (γραμμή 2) να εισέλθει στη γραμμή καθόδου) (γραμμή 1).

Στο σημείο αυτό, πρέπει να διευκρινιστεί, όπως αναφέρθηκε στο Κεφάλαιο 2, ότι οι αλλαγές 118 A,B και 117A,B ως ανήκουσες σε σχηματισμό γραμμής (διαγώνιος, crossover) που συνδέει δύο παράλληλες μεταξύ τους γραμμές, διευθετούνται ταυτόχρονα είτε αυτό γίνεται αυτόματα, είτε γίνεται χειροκίνητα από τον Πίνακα τηλεχειρισμού αλλαγών.

Τέλος, όσον αφορά την αμαξοστοιχία 93506 που αφίχθη στη Λάρισα στις 19:30, αναχώρησε στις 21:50 από τη γραμμή ανόδου (ΛΡ / τηλεγράφημα 37) με προορισμό τη Θεσσαλονίκη. Αφίχθη στις 22:20 στους Ν. Πόρους και αναχώρησε στις 22:40 (ΝΠ/ τηλεγράφημα 249) με προορισμό τη Θεσσαλονίκη.

3.2. Αλληλουχία ενεργειών κατά την κίνηση του επιβατικού συρμού IC 62 πριν την είσοδό του στο σταθμό Λάρισας και μέχρι τη στιγμή του δυστυχήματος

3.2.1. Κίνηση συρμού IC 62 μέχρι την άφιξή του στην αποβάθρα του σταθμού Λάρισας

Η αμαξοστοιχία IC 62 έφτασε στον Παλαιοφάρσαλο και πραγματοποίησε αλλαγή προσωπικού έλξης με την αμαξοστοιχία IC 63. Αναχώρησε από το σταθμό Παλαιοφάρσαλου, με καθυστέρηση 48 λεπτών ως προς το προγραμματισμένο δρομολόγιο.

Από τον Παλαιοφάρσαλο και μέχρι την είσοδό του στην περιοχή του σταθμού Λάρισας, ο συρμός IC 62 εκινείτο στη γραμμή καθόδου καθώς μόνο σε αυτήν λειτουργούσε η ηλεκτροκίνηση. Ο συρμός IC 62 μέσω της κατάλληλης διευθέτησης της αλλαγής 101A (βρίσκεται στην διαγώνιο που υλοποιεί τη σύνδεση των γραμμών 1 και 2 στην είσοδο του σταθμού Λάρισας) εισήλθε στη γραμμή ανόδου (γραμμή 2) και στις 23:02 στάθμευσε στην αποβάθρα, όπου αποβιβάστηκαν και επιβιβάστηκαν επιβάτες. Στο σημείο αυτό πρέπει να τονιστεί ότι η διευθέτηση της αλλαγής 101A, για να ακολουθηθεί η συγκεκριμένη πορεία, δεν μπορούσε λόγω τεχνικού προβλήματος να γίνει ούτε με αυτόματη χάραξη, ούτε με χρήση κομβίων από τον πίνακα τηλεχειρισμού του σταθμού Λάρισας. Μπορούσε να διευθετηθεί μόνον με χειροκίνητη διαχείριση από τον κλειδούχο (επί τόπου χειρισμός). Για να γίνει η συγκεκριμένη διευθέτηση, ο κλειδούχος βρισκόταν στη θέση της αλλαγής 101A και έκανε τους απαιτούμενους χειρισμούς. Ο μηχανοδηγός της αμαξοστοιχίας IC 62, πριν μπει στο σταθμό, ρώτησε μέσω ραδιοτηλεφώνου αν μπορούσε να μπει και μετά από υπόδειξη του σταθμάρχη περίμενε να γίνει πρώτα η διευθέτηση από τον κλειδούχο. Με βάση το Κανονιστικό πλαίσιο η διευθέτηση αυτή θα έπρεπε να είχε δρομολογηθεί πολύ πιο πριν και συγκεκριμένα αμέσως μετά την αναγγελία από τον σταθμάρχη Παλαιοφάρσαλου αναχώρησης της αμαξοστοιχίας 62 (ΛΡ/Τηλεγράφημα 44) από τη γραμμή καθόδου. Όπως φαίνεται από τις φωνητικές καταγραφές, ο κλειδούχος, μετά τη συγκεκριμένη διευθέτηση, ζητά από το σταθμάρχη να του πει αν πρέπει να επαναφέρει την αλλαγή 101A στην αρχική τους θέση (ευθεία πορεία) και

ο σταθμάρχης του αναφέρει, όπως προκύπτει από τις φωνητικές καταγραφές, να την αφήσει στη «διαγώνιο» καθώς αναμένει άλλη αμαξοστοιχία (την 1564).

3.2.2. Αναγγελία αναχώρησης συρμού IC 62 από τη Λάρισα - Χάραξη δρομολογίου

Ο συρμός IC 62 αναχώρησε από Λάρισα στις 23:04, με συνολική καθυστέρηση 53 λεπτών ως προς το προγραμματισμένο δρομολόγιο (22:11).

Η αμαξοστοιχία IC 62 έπρεπε να κατευθυνθεί προς Ν. Πόρους μέσω της γραμμής ανόδου, καθώς από τις 21:38 είχε αποκατασταθεί η κυκλοφορία και στις 2 γραμμές. Ήδη, άλλος συρμός με προορισμό τη Θεσσαλονίκη είχε κινηθεί μέσω της γραμμής ανόδου (συρμός 93506).

Διαφαίνεται ότι ο Σταθμάρχης Λάρισας λειτούργησε με την αντίληψη ότι μεταξύ Λάρισας - Ν. Πόρων ήταν σε πλήρη και κανονική λειτουργία τόσο η γραμμή ανόδου όσο και η γραμμή καθόδου, καθώς:

- ο τρόπος της αναγγελίας αναχώρησης που έκανε για το συρμό IC 62, όπως αναλύεται και στο Κεφάλαιο 4, προϋποθέτει πορεία σε διπλή γραμμή (διαδοχή αμαξοστοιχιών).
- αν θεωρούσε ότι ο συρμός IC 62 θα συνέχιζε από Λάρισα προς Ν. Πόρους μέσω της γραμμής καθόδου, δεν υπήρχε λόγος να διευθετήσει την αλλαγή 101 σε διαγώνιο και να στείλει το IC 62 από τη γραμμή καθόδου (γραμμή 1 μεταξύ Παλαιοφαρσάλου-εισόδου στο σταθμό Λάρισας) στη γραμμή ανόδου (γραμμή 2 - εντός του σταθμού Λάρισας).
- δεν παρέδωσε το Υπόδειγμα 1001 (δελτίο ειδοποίησης) στο μηχανοδηγό. Σύμφωνα με τον ΓΚΚ, το υπόδειγμα αυτό πρέπει να επιδίδεται από το σταθμάρχη στο μηχανοδηγό, μεταξύ άλλων περιπτώσεων, και στην περίπτωση απόκλισης από την κανονική πορεία του δρομολογίου.
- έχει πληροφορηθεί από τη σταθμάρχη Ν. Πόρων με τηλεγράφημα ότι στη γραμμή καθόδου από Ν. Πόρους προς Λάρισα κινείται από τις 23:05 ο εμπορικός συρμός 63503 (ΛΡ/Τηλεγράφημα 48).

- προκύπτει από πολλές φωνητικές καταγραφές (πχ αναφέρεται ότι τον επόμενο συρμό 2598 θα τον έστελνε από γραμμή ανόδου)

Ο Σταθμάρχης Λάρισας όφειλε με βάση την από 23.12.2022 έγγραφη εντολή της Διεύθυνση Κυκλοφορίας του ΟΣΕ («Οι σταθμάρχες Λάρισας, υποχρεωτικά θα σχηματίζουν τη διαδρομή με τη χρήση κομβίων αφετηρίας-στόχου») να χαράξει τη διαδρομή του IC 62 από τη Λάρισα προς Ν. Πόρους (όπως και για όλους τους συρμούς) **υποχρεωτικά αυτόματα**. Αυτό όφειλε να το κάνει πριν αναγγείλει την αναχώρηση του IC 62. Αυτόματη χάραξη σημαίνει στην πράξη ότι ο σταθμάρχης πατά με τα δυο του χέρια ταυτόχρονα τα κομβία των σημείων αφετηρίας (αρχής) και στόχου (πέρατος) του δρομολογίου που χαράζει επί του τοπικού πίνακα τηλεχειρισμού του σταθμού και που ορίζουν το κύκλωμα γραμμής που καλύπτει την έξοδο του σταθμού από Λάρισα προς Ν. Πόρους από τη γραμμή ανόδου. Στην αυτόματη χάραξη δρομολογίου όλες οι αλλαγές γραμμής διευθετούνται αυτομάτως από το σύστημα, που παρέχει στο σταθμάρχη οπτική χρωματική εικόνα επί του πίνακα κυκλοφορίας της διαδρομής - δρομολογίου που χάραξε. Η ενέργεια αυτή, με βάση την επιτόπια αυτοψία που έκανε η Επιτροπή Εμπειρογνομώνων στις 20-3-2023, ήταν δυνατή.

Άρα αν ο Σταθμάρχης Λάρισας είχε χαράξει το δρομολόγιο με βάση τον αυτόματο χειρισμό θεωρώντας ότι το IC 62 θα κινηθεί στη γραμμή ανόδου, ως όφειλε με βάση τη γραπτή εντολή της 23-12-2022, οι αλλαγές θα είχαν διευθετηθεί αυτόματα και ο φωτεινός πίνακας θα έδειχνε την πορεία κίνησης του IC 62 κατά μήκος της γραμμής ανόδου χωρίς αλλαγή πορείας. Επισημαίνεται ακόμη ότι αν ο σταθμάρχης κάνει αυτόματη χάραξη δρομολογίου, τότε το σύστημα (πίνακας τηλεχειρισμού) δεν του επιτρέπει να παρέμβει χειροκίνητα και να αλλάξει κάποια από τις αλλαγές γραμμής που αφορούν το συγκεκριμένο αυτόματα χαραχθέν δρομολόγιο.

Τεκμαίρεται λοιπόν ότι ο Σταθμάρχης Λάρισας δεν προέβη σε αυτόματη χάραξη, αλλά σε χειροκίνητη διευθέτηση των αλλαγών για την κίνηση του IC 62 μεταξύ Λάρισας – Ν. Πόρων. Η άποψη αυτή είναι συμβατή με το ότι η τελευταία καταγεγραμμένη αυτόματη χάραξη δρομολογίου έγινε στις 22:12, ενώ το IC 62 εισήλθε στο σταθμό Λάρισας στις 23:02.

3.2.3. Διαχείριση αλλαγών 117 και 118 από το Σταθμάρχη Λάρισας

Στη χειροκίνητη διευθέτηση των αλλαγών, ο Σταθμάρχης Λάρισας έπρεπε χειριζόμενος τα κομβία των αλλαγών 117 και 118 να διευθετήσει κατάλληλα τις αλλαγές ώστε ο συρμός IC 62 να συνεχίσει σε ευθεία πορεία από Λάρισα προς Ν. Πόρους, κινούμενος πάντα στη γραμμή ανόδου. Αν είχε διευθετήσει λάθος την αλλαγή 117 (δηλαδή αν την άφηνε στη θέση που ήταν όταν διαχειρίστηκε την κίνηση του συρμού 2597), τότε ο συρμός IC 62 μετά την αναχώρησή του από την αποβάθρα θα είχε παραβιάσει από πτέρνη την αλλαγή 117B με τις συνέπειες που αναφέρθηκαν παραπάνω. Κάτι τέτοιο όμως δεν έχει αναφερθεί σαν περιστατικό ούτε έχει διαπιστωθεί επί του πεδίου. Τεκμαίρεται λοιπόν ότι στη χειροκίνητη διευθέτηση διαχειρίστηκε την αλλαγή 117 ώστε ο συρμός IC 62 να συνεχίσει να κινείται στη γραμμή ανόδου.

Οι επόμενες αλλαγές ήταν οι 118A και 118B. Οι αλλαγές αυτές, όπως αναφέρθηκε παραπάνω, ήταν διευθετημένες στη διαγώνιο για τη διαχείριση της κυκλοφορίας του 2597. Επομένως είτε ξεχάστηκαν στην αρχική τους θέση και δεν διευθετήθηκαν ποτέ προς τη γραμμή ανόδου, είτε διευθετήθηκαν προς τη γραμμή καθόδου ενώ δεν έπρεπε, είτε έγινε η προσπάθεια διευθέτησής τους από το Σταθμάρχη Λάρισας προς τη γραμμή ανόδου, αλλά το σύστημα δεν υπάκουσε και οι αλλαγές δεν κούμπωσαν στην επιθυμητή θέση. Σε μια τέτοια περίπτωση το υφιστάμενο σύστημα προειδοποιεί το χειριστή, καθώς εμφανίζεται στον τοπικό πίνακα τηλεχειρισμού αλλαγών στη συγκεκριμένη αλλαγή ένα αναλάμπον σήμα (κοινώς η αλλαγή “φλασάρει”). Σε ένα τέτοιο ενδεχόμενο, που είναι σπάνιο αλλά δεν μπορεί να αποκλειστεί (αν για παράδειγμα στο διάκενο της αλλαγής έχει εγκλωβιστεί κάποιο μικρό ζώο ή χονδρόκοκκο σκύρο έρματος), ο χειριστής επαναφέρει το κομβίο στην προτέρα θέση και δοκιμάζει ξανά. Αν πάλι “φλασάρει” η αλλαγή, τότε δίνει εντολή στον κλειδούχο να εκτελέσει χειροκίνητα την αλλαγή επί τόπου. Σε κάθε περίπτωση ο σταθμάρχης, σύμφωνα με το άρθρο 5, εδάφια 50 και 54 του ΓΚΚ, έχει υποχρέωση να κρατήσει το συρμό ακινητοποιημένο μέχρι ο κλειδούχος να διευθετήσει την

αλλαγή. Αν δεν γίνει διευθέτηση και εξασφάλιση της αλλαγής, ο σταθμάρχης δεν αναγγέλλει την αναχώρηση του συρμού.

Αν η αλλαγή διευθετηθεί σωστά, ο κλειδούχος ενημερώνει το σταθμάρχη και μόνο κατόπιν τούτου μπορεί ο σταθμάρχης να δώσει αναγγελία αναχώρησης στο μηχανοδηγό.

Δεν προκύπτει από πουθενά εντολή του σταθμάρχη προς τον κλειδούχο να αναλάβει ο κλειδούχος τη διευθέτηση της αλλαγής 118. Άλλωστε, τη συγκεκριμένη στιγμή ο κλειδούχος βρισκόταν πιθανότατα στην αλλαγή 101 (είσοδος σταθμού Λάρισας), που απέχει δύο (2) περίπου χιλιόμετρα από την αλλαγή 118.

Επισημαίνεται ότι με την ολοκλήρωση της ενδεχόμενης χειροκίνητης διευθέτησης των αλλαγών, αυτή αποτυπώνεται στον Πίνακα Τηλεχειρισμού των αλλαγών του Σ.Σ. Λάρισας που δείχνει με χρωματική ένδειξη στο σταθμάρχη τη διαδρομή κίνησης του συρμού, που μόλις χάραξε χειροκίνητα.

Η αναχώρηση της αμαξοστοιχίας IC 62 σηματοδοτήθηκε από το Σταθμάρχη Λάρισας για το σταθμό Ν. Πόρων. Η αμαξοστοιχία ξεκινώντας από τη γραμμή ανόδου εισήλθε μέσω της διαγώνιου (αλλαγές 118 Α, Β) στη γραμμή καθόδου στην οποία και συνέχισε κατευθυνόμενη προς το σταθμό Ν. Πόρων.

Ο Σταθμάρχης, θεωρώντας ότι είχε ολοκληρώσει τη διαδικασία χειροκίνητης διευθέτησης των αλλαγών και θεωρώντας πάντοτε ότι ο συρμός θα αναχωρήσει από τη γραμμή ανόδου με σωστά διευθετημένες τις αλλαγές δίνει την παρακάτω αναγγελία προς τον μηχανοδηγό του IC 62, η οποία είναι συμβατή με τον Κανονισμό Κίνησης για κίνηση προς τη γραμμή ανόδου.

«Υπερβαίνεις με αριθμό τηλεγραφήματος 47 κόκκινο φωτόσημα εξόδου μέχρι φωτόσημα εισόδου Ν. Πόρων»

Αν πρόθεση του σταθμάρχη Λάρισας ήταν να αποστείλει το IC 62 στη γραμμή καθόδου, θα έπρεπε:

α) στην αναγγελία του προς το μηχανοδηγό να του αναφέρει ότι θα κινηθεί στη γραμμή καθόδου.

β) να συντάξει και αποστείλει με τηλεγράφημα στον μηχανοδηγό του IC 62 το Δελτίο Ειδοποίησης (Υπόδειγμα 1001), το οποίο σύμφωνα με τον ΓΚΚ συντάσσεται «...για κάθε έκτακτη περίπτωση κατά την οποία επιβάλλεται να ειδοποιηθεί το προσωπικό της αμαξοστοιχίας». Δεν υπάρχει όμως καμία καταγραφή αποστολής του Δελτίου 1001.

Το συγκεκριμένο Δελτίο 1001 θα έπρεπε να αποσταλεί πολύ περισσότερο από το Σταθμάρχη Λάρισας μετά την αναγγελία την 23:05 από τη Σταθμάρχη Ν. Πόρων ότι από Ν. Πόρους προς Λάρισα κινείται ο εμπορικός συρμός 63503.

Στο σημείο αυτό πρέπει να αναφερθεί ότι το έμπροσθεν του μηχανοδηγού φωτόσημα ήταν μόνιμα στην ένδειξη κόκκινο, λόγω του ότι δε λειτουργεί η ηλεκτρική -πλευρική σηματοδότηση. Η διαδικασία αυτή, να παραβλέψει δηλαδή ο μηχανοδηγός ένα μόνιμα λόγω βλάβης κόκκινο φωτόσημα, όπως αναλύεται στο Κεφάλαιο 4, προβλέπεται από τον Κανονισμό Κυκλοφορίας, προς τον οποίον είναι συμβατή.

3.2.4. Κίνηση συρμού IC 62 από Λάρισα προς Θεσσαλονίκη στη γραμμή καθόδου – Ενέργειες που αφορούν το σταθμάρχη

Ο Σταθμάρχης Λάρισας, με βάση το υφιστάμενο σύστημα σηματοτεχνικής κάλυψης του σταθμού (αυτοψία που έγινε από τα τρία μέλη της Επιτροπής Εμπειρογνομόνων στις 20-3-2023) μπορούσε, από την αποβάθρα όπου βρίσκεται ο προς αναχώρηση συρμός και για ένα μήκος περίπου 2,8 χιλιομέτρων, να παρακολουθεί στον τοπικό πίνακα τηλεχειρισμού αλλαγών με φωτεινές ενδείξεις τη θέση και την πορεία του συρμού τόσο στην περίπτωση που εξέρχεται από Λάρισα προς Ν. Πόρους ακολουθώντας τη γραμμή ανόδου όσο και στην περίπτωση που ακολουθεί τη γραμμή καθόδου.

Μετά την είσοδο του IC 62 στην αλλαγή 118 (διαγώνιος που συνδέει τη γραμμή ανόδου με τη γραμμή καθόδου) και για 1,7 περίπου χιλιόμετρα ο τοπικός πίνακας τηλεχειρισμού αλλαγών απεικονίζει την ακριβή θέση του συρμού και δίνει τη δυνατότητα στο σταθμάρχη να ελέγξει αν το υλοποιημένο δρομολόγιο είναι αυτό που χάραξε αυτόματα ή (στην προκειμένη περίπτωση) αυτό που διευθέτησε με

χρήση κομβίων αλλαγών (χειροκίνητα). Στο σημείο αυτό πρέπει να αναφερθεί ότι το μήκος για το οποίο υπάρχει δυνατότητα οπτικής απεικόνισης στον Πίνακα τηλεχειρισμού αλλαγών του σταθμού είναι θεωρητικά κατά 1,2 χιλιόμετρα περίπου μεγαλύτερο, αλλά όπως διαπιστώθηκε στην επί τόπου αυτοψία - λόγω κάποιου τεχνικού προβλήματος στον πίνακα τηλεχειρισμού αλλαγών - ένα τμήμα των φωτεινών ενδείξεων (τμήμα EA2) δεν λειτουργούσε. Με τα δεδομένα που ίσχυαν την ημέρα της αυτοψίας ο χρόνος που θα μπορούσε ο Σταθμάρχης Λάρισας να βλέπει επί του Πίνακα τηλεχειρισμού αλλαγών ότι το IC 62 κινείται στη γραμμή καθόδου είναι, για ταχύτητα κίνησης 50 km/h, περίπου δύο (2) λεπτά. Η Επιτροπή Εμπειρογνομόνων δεν είναι σε θέση να γνωρίζει αν το πρόβλημα αυτό υπήρχε και τη μέρα του δυστυχήματος. Αν λειτουργούσε το τμήμα EA2 τότε ο χρόνος αυτός θα ήταν περίπου 3,5 λεπτά. Πέραν αυτού του σημείου η μόνη δυνατότητα ελέγχου της πορείας του δρομολογίου του συρμού είναι μέσω του ραδιοτηλεφώνου.

3.2.5. Κίνηση συρμού IC 62 από Λάρισα προς Θεσσαλονίκη στη γραμμή καθόδου – Ενέργειες που αφορούν το μηχανοδηγό

Ο μηχανοδηγός, με βάση τα όσα αναφέρθηκαν παραπάνω, αναχωρεί θεωρώντας ότι θα ακολουθήσει τη γραμμή ανόδου, καθώς δεν έχει κάποια ένδειξη για το αντίθετο. Αναχωρεί στις 23:04, διέρχεται την αλλαγή 117B και φθάνει στην περιοχή της διαγωνίου που υλοποιείται με τις αλλαγές 118A,B. Η απόσταση μεταξύ της διαγωνίου και της αποβάθρας του σταθμού είναι περίπου 1,1 χιλιόμετρα. Η διέλευση της συγκεκριμένης διαγωνίου έχει περιορισμό ταχύτητας 50 km/h, τα γεωμετρικά της όμως χαρακτηριστικά (Ακτίνα $R = 500\text{m}$) επιτρέπουν ασφαλή διέλευση με μεγαλύτερη ταχύτητα (έως 66,44 km/h, βλέπε Σχέση 2.1), σε βάρος πάντα της εγκάρσιας δυναμικής άνεσης του επιβάτη. Η Επιτροπή Εμπειρογνομόνων δεν είναι σε θέση να γνωρίζει με ποια ταχύτητα διήλθε τις αλλαγές ο συγκεκριμένος συρμός.

Ο μηχανοδηγός αντιλαμβάνεται αμέσως ότι κινείται σε γραμμή καθόδου. Στο Κεφάλαιο 4 καταγράφονται οι ενέργειες που έπρεπε να κάνει με βάση το ισχύον Κανονιστικό Πλαίσιο. Σε κάθε περίπτωση, από τη στιγμή που μπαίνει σε μονή γραμμή με αμφίδρομη κυκλοφορία έπρεπε να το αναφέρει στους σταθμάρχες Λάρισας και Ν.

Πόρων και στο μηχανοδηγό του εμπορικού κώνοντας χρήση του ραδιοτηλεφώνου. Αν υπήρχε στο IC 62 προϊστάμενος αμαξοστοιχίας (που όμως ο ισχύων Κανονισμός Κυκλοφορίας του 2019 δεν απαιτεί), θα το είχε ίσως αντιληφθεί, μιας και ένα από τα καθήκοντά του είναι να παρακολουθεί την πορεία του συρμού. Στην περίπτωση αυτή θα μπορούσε να είχε ενεργοποιήσει την έκτακτη ακαριαία πέδη ή να είχε ενημερώσει αμέσως το μηχανοδηγό.

Επισημαίνεται ότι όταν ο συρμός κινείται στην προβλεπόμενη κανονική πορεία διαδρομής (για το IC 62 γραμμή ανόδου) ο μηχανοδηγός βλέπει τα φωτοσήματα στη δεξιά πλευρά του συρμού. Αν όμως κινείται αντίθετα από την κανονική πορεία διαδρομής βλέπει τα φωτοσήματα στην αριστερή πλευρά του συρμού. Αυτό είναι επίσης ένα πρόσθετο στοιχείο που δηλώνει ότι ο μηχανοδηγός θα πρέπει να είχε αντιληφθεί ότι βρίσκεται στη γραμμή καθόδου.

Αυτό επιβεβαιώνεται από το ότι ο μηχανοδηγός του IC 62 ζήτησε την επανάληψη του τηλεγραφήματος από το Σταθμάρχη Λάρισας και για μια ακόμη φορά έλαβε την απάντηση πως «έχετε γραμμή μέχρι είσοδο Ν. Πόρων», χωρίς όμως ο Σταθμάρχης Λάρισας να προσδιορίσει τη γραμμή κυκλοφορίας (άνοδο-κάθοδο). Το γεγονός αυτό δηλώνεται ρητά στο έγγραφο του ΟΣΕ-ΔΚ (με αριθμό 9011744-01-03-2023), υπογραφόμενο από τον Επιθεωρητή ΔΚ/ΥΥΚΚΝΕ/ΤΕ.ΛΑΡ.

Ο μηχανοδηγός του IC 62 αναχωρεί στις 23:04 από αποβάθρα του σταθμού Λάρισας, εισέρχεται περίπου στις 23:06 - 23:07 στη γραμμή καθόδου κινούμενος από Λάρισα προς Ν. Πόρους. Θα μπορούσε να είχε κάνει χρήση του άρθρου 120 εδάφιο 1204 του ΓΚΚ σύμφωνα με το οποίο «Όταν ο Μηχανοδηγός διαπιστώσει σε περιοχές σταθμών ή κόμβων πως τελικά η αμαξοστοιχία ακολουθεί, λόγω του τρόπου διευθέτησης των αλλαγών από το προσωπικό της Υποδομής, διαφορετική πορεία από αυτή που του υποδείχθηκε μέσω σημάτων ή Δελτίων ή διαφορετική από αυτή που αντιστοιχεί στο δρομολόγιο της αμαξοστοιχίας, τότε οφείλει να προβεί σε άμεση στάθμευση της αμαξοστοιχίας και στη συνέχεια συνεννοείται με τον σταθμάρχη ή Κεντρικό Χειριστή». Μια τέτοια κίνηση από την πλευρά του μηχανοδηγού του IC 62 θα είχε πιθανότητα αποσοβήσει το δυστύχημα, αλλά δεν έγινε ποτέ. Περαιτέρω, η πιθανή αντίληψη από τον μηχανοδηγό του IC 62 ότι κινείται στη γραμμή ανόδου θα

τον είχε ενδεχομένως οδηγήσει σε άμεση επικοινωνία με τον μηχανοδηγό του εμπορικού 63503 μέσω του συστήματος ραδιοεπικοινωνίας, κάτι όμως που δεν πιστοποιείται πουθενά από τις φωνητικές καταγραφές.

3.3. Η στιγμή του δυστυχήματος

Η αναχώρηση του συρμού IC 62 σηματοδοτήθηκε από το Σταθμάρχη Λάρισας για το Σταθμό Ν. Πόρων. Η αμαξοστοιχία εισήλθε, λόγω της διευθέτησης των αλλαγών 118Α,Β, από γραμμή ανόδου όπου εκκινείτο στη στιγμή καθόδου και συνέχισε προς το Σταθμό Ν. Πόρων. Η εμπορική αμαξοστοιχία 63503 διήλθε στις 23:05 από το Σταθμό Ν. Πόρων, από τη γραμμή καθόδου. Οι δύο αμαξοστοιχίες συγκρούστηκαν μετωπικά περίπου στη ΧΘ 371+600 της γραμμής καθόδου, με τα γνωστά τραγικά και θλιβερά αποτελέσματα. Μετά τη σύγκρουση ακολούθησε πυρκαγιά.

Οι ΧΘ των σταθμών Ν. Πόρων και Λάρισας είναι αντίστοιχα 393+000 και 345+400 επομένως η μεταξύ τους απόσταση είναι 47,6 χιλιόμετρα (Σχήματα 2.11 και 2.12).

Η μετωπική σύγκρουση έγινε 2,6 περίπου χιλιόμετρα πριν τον Ευαγγελισμό (απόσταση μετρούμενη από Θεσσαλονίκη, δηλαδή περίπου στη ΧΘ 371+600).

Με βάση τα ισχύοντα στο εγχειρίδιο το δρομολογίων, αν τηρούνταν οι ταχύτητες που αναγράφονται σε αυτό ο συρμός 63503 θα χρειαζόταν 14 λεπτά για να φτάσει στο σημείο του δυστυχήματος, ήτοι με δεδομένο ότι αναχώρησε στις 23:05 θα είχε φτάσει περίπου στις 23:19.

Αντίστοιχα το IC 62 θα είχε χρειαστεί περίπου 15 λεπτά για να φτάσει στο σημείο του δυστυχήματος, ήτοι με δεδομένο ότι αναχώρησε στις 23:04 θα είχε φτάσει περίπου στις 23:19.

Οι υπολογισμοί αυτοί με δεδομένο ότι είναι κατ' εκτίμηση, καθώς δεν γνωρίζουμε τα διαγράμματα ώρας- ταχυτήτων των συρμών, συνάδουν με την επίσημη ώρα που έγινε η μετωπική σύγκρουση (23:21).

ΚΕΦΑΛΑΙΟ 4

ΚΑΝΟΝΙΣΤΙΚΟ ΠΛΑΙΣΙΟ ΚΑΙ ΕΠΑΛΛΗΛΕΣ ΕΝΕΡΓΕΙΕΣ ΓΙΑ ΚΙΝΗΣΗ ΤΟΥ ΣΥΡΜΟΥ IC 62 ΚΑΙ ΤΟΥ ΕΜΠΟΡΙΚΟΥ ΣΥΡΜΟΥ 63503 ΣΥΜΦΩΝΑ ΜΕ ΤΟΝ ΓΕΝΙΚΟ ΚΑΝΟΝΙΣΜΟ ΚΥΚΛΟΦΟΡΙΑΣ (ΓΚΚ)

4.1. Το κανονιστικό πλαίσιο

Το κανονιστικό πλαίσιο με το οποίο γίνεται η διαχείριση της κυκλοφορίας στο ελληνικό σιδηροδρομικό δίκτυο περιγράφεται στον Γενικό Κανονισμό Κίνησης (ΓΚΚ). Ο Κανονισμός αυτός περιλαμβάνει δύο μέρη :

1. ΜΕΡΟΣ Α΄ – Κανονισμός Σημάτων και Παραρτήματα I, II, III, IV, V& VI (έκδοση 2009)
2. ΜΕΡΟΣ Β - Κανονισμός Κυκλοφορίας και Ελιγμών (Β΄ 698/1.3.2019) και τα Παραρτήματα II και III (Β΄ 1341/13.1.2020).

Το παραπάνω κανονιστικό πλαίσιο συμπληρώνεται με έγγραφες εντολές, με εσωτερικά έγγραφα εργασίας και με τις εκάστοτε εγκυκλίους που εκδίδει η Διεύθυνση Κυκλοφορίας (ΔΚ) του ΟΣΕ στις οποίες παρέχονται εντολές, οδηγίες, χρηστικές πληροφορίες και λεπτομέρειες για συγκεκριμένες ενέργειες σε συγκεκριμένες χρονικές περιόδους και για συγκεκριμένα τμήματα γραμμής/σταθμούς [βλέπε και άρθρο 49 παρ. 1 εδ.α του νέου εσωτερικού κανονισμού λειτουργίας του ΟΣΕ (Β΄2623/30-05-2022) που ορίζει ότι «Το προσωπικό οφείλει ιδίως να τηρεί τον Κανονισμό και τους κάθε φύσεως κανονισμούς, των οποίων άγνοια δεν μπορεί να επικαλείται καθώς και τις οδηγίες, εγκυκλίους και εντολές της Διοίκησης»]

Το τμήμα Λάρισα - Νέοι Πόροι, ως υποτμήμα της γραμμής Λάρισας-Πλατέος, αποτελεί τμήμα αποκλεισμού και σύμφωνα με το άρθρο 1, εδάφιο 6 του ΓΚΚ – Μέρος Β ως τέτοιο χαρακτηρίζεται το τμήμα σιδηροδρομικής γραμμής στο οποίο επιτρέπεται η είσοδος αμαξοστοιχίας μόνον όταν αυτό είναι ελεύθερο από οποιοδήποτε όχημα.

Στο τμήμα Λάρισα – Νέοι Πόροι και οι δυο γραμμές κυκλοφορίας λειτουργούσαν κανονικά με ηλεκτροκίνηση και δεν υπήρχε σχετικό τηλεγράφημα που να πιστοποιεί ότι υπήρχε διακοπή κυκλοφορίας την ώρα του δυστυχήματος σε κάποια από τις δύο γραμμές.

Θα εξετάσουμε στη συνέχεια καθεμιά από τις επάλληλες και διαδοχικές ενέργειες που προηγήθηκαν του δυστυχήματος σε συνάρτηση με το άρθρο/εδάφιο του ΓΚΚ που τις ρυθμίζει και σε κάθε περίπτωση τη συμβατότητα της ενέργειας με τον ΓΚΚ. (Ο ΓΚΚ έχει αυξανόμενο συνεχόμενο αριθμό σε κάθε εδάφιο σε κάθε άρθρο, πχ άρθρο 107 έχει εδάφιο με αριθμό 1057).

4.1.1. Αίτηση από Σταθμάρχη Παλαιοφαρσάλου ελεύθερης γραμμής καθόδου μεταξύ Παλαιοφαρσάλου-Λάρισας για τον συρμό IC 62

«Άρθρο 98. Όροι κυκλοφορίας αμαξοστοιχιών. Αίτηση γραμμής

Εδάφιο 980. Όλες οι αμαξοστοιχίες κυκλοφορούν με αίτηση ελεύθερης γραμμής διενεργούμενης από σταθμό σε σταθμό.

Εδάφιο 981. Ο Σταθμάρχης σταθμού Α ο οποίος πρόκειται να αποστείλει αμαξοστοιχία προς τον επόμενο σταθμό Β(1) οφείλει προηγουμένως να βεβαιωθεί ότι η τελευταία η οποία έχει αποσταλεί από τον σταθμό Β προς τον Α έχει αφιχθεί στο σταθμό του και ότι, επίσης, ουδεμία άλλη αμαξοστοιχία πρόκειται να αποσταλεί από τον σταθμό Β προς τον Α μέχρις ότου η προς αποστολή αμαξοστοιχία αφιχθεί στο σταθμό Β.

1. Για αυτό, απευθύνει προς τον σταθμό Β το ακόλουθο τηλεγράφημα αίτησης γραμμής:

«Α προς Β: Τελευταίααμαξοστοιχία από Β έχει αφιχθεί ώρα Τηρήστε γραμμή ελεύθερη για αμαξ.»

2. Ο Σταθμάρχης του σταθμού Β εφόσον συμφωνεί, λαμβάνει τα ενδεικνυόμενα μέτρα για τη στάθμευση και κράτηση καθεμιάς κατευθυνόμενης αμαξοστοιχίας προς τον σταθμό Α και, αφού διαπιστώσει ότι η τελευταία αμαξοστοιχία που αναχώρησε

από τον σταθμό του προς τον σταθμό Α είναι πράγματι αυτή η οποία αναφέρεται από τον σταθμό αυτόν, απαντά μέσω του κάτωθι τηλεγραφήματος:

«Β προς Α: Σύμφωνοι. Τελευταία προς Α η αμαξ. ώρα.... Γραμμή ελεύθερη για αμαξ.».

3. Εάν, μετά την τελευταία αμαξοστοιχία, η οποία έχει αποσταλεί από Β προς Α, κυκλοφόρησε επί του τμήματος αυτού:

- αμαξοστοιχία Έργων ή μηχανοκίνητο όχημα για εργασία (Παράρτημα Β' του Κεφ. XI),

- αμαξοστοιχία ανάκαμψης (παράγραφος 983 Κεφ. XI),

- αμαξοστοιχία η οποία έχει εισαχθεί σε σύμπλεγμα (Παράρτημα Α', άρθρο 3),

τότε η αποδέσμευση του τμήματος Α-Β από την ανωτέρω κυκλοφορία πρέπει να επιβεβαιώνεται ειδικώς μέσω της κάτωθι φράσης, η οποία προστίθεται σε αμφότερα τα τηλεγραφήματα των σταθμών Α και Β:

«Και αμαξοστοιχία.αποδέσμευσε το τμήμα (Α-Β) ώρα

(1) Ο Σταθμάρχης του σταθμού Α έχει, βεβαίως, λάβει τα αναγκαία μέτρα για τη στάθμευση και κράτηση στον σταθμό του της εν λόγω αμαξοστοιχίας μέχρι χορήγησης για αυτή γραμμής ελεύθερης από τον σταθμό Β.

(2) Είναι δυνατή η μετάδοση του τηλεγραφήματος αυτού και, προ της άφιξης στον Β, τυχόν προηγηθείσας αμαξοστοιχίας της ίδιας φοράς. Ο Σταθμάρχης Β, εντούτοις, δεν χορηγεί τη γραμμή παρά μόνο αφού βεβαιωθεί ότι η προηγηθείσα αυτή αμαξοστοιχία έχει αφιχθεί ακέραιη στον σταθμό του».

Με δεδομένο ότι η κίνηση του IC 62 μεταξύ Παλαιοφαρσάλου και Λάρισας θα γίνονταν σε μονή γραμμή (γραμμή καθόδου) θα έπρεπε να τηρηθούν τα εδάφια 980 και 981 του ΓΚΚ. Στην προκειμένη περίπτωση τηρήθηκε ό,τι επιβάλλει ο ΓΚΚ, όπως προκύπτει από τα σχετικά τηλεγραφήματα.

4.1.2. Στάθμευση του IC 62 στην αποβάθρα του σταθμού στη γραμμή ανόδου (γραμμή 2)

«Άρθρο 114 Υποδοχή αμαξοστοιχίας χωρίς διασταύρωση και υπέρβαση

Εδάφιο 1140 β.- Υποδοχή αμαξοστοιχίας χωρίς διασταύρωση και υπέρβαση.

Προκειμένου κάποια αμαξοστοιχία να διέλθει από έναν σταθμό με ή χωρίς στάθμευση και εφόσον στο σταθμό αυτόν δεν θα συναντηθεί με άλλη αμαξοστοιχία της ίδιας ή αντίθετης φοράς, τότε: α.- εάν η αμαξοστοιχία διέρχεται χωρίς στάθμευση, εισάγεται κατά το δυνατόν στην ευθεία γραμμή του σταθμού. Στη ίδια γραμμή εισάγονται κατά το δυνατόν και οι επιβατικές αμαξοστοιχίες ακόμα κι αν σταθμεύσουν στο σταθμό αυτόν.

β.- Εάν η αμαξοστοιχία έχει στάθμευση, τότε εισάγεται σε οποιαδήποτε γραμμή κυκλοφορίας σύμφωνα με τις ανάγκες της υπηρεσίας».

Ο συρμός IC 62 εισήλθε στον Σταθμό Λάρισας από τη γραμμή καθόδου και στη συνέχεια κατευθύνθηκε στη γραμμή ανόδου. Στη συγκεκριμένη περίπτωση εισήλθε στη γραμμή 2 στην προοπτική να συνεχίσει στη γραμμή ανόδου προς Θεσσαλονίκη. Τηρήθηκε ό,τι επιβάλλει ο ΓΚΚ και συγκεκριμένα το εδάφιο 1140β.

4.1.3. Ρύθμιση αλλαγών 101Α και 101Β για είσοδο του IC 62 στη γραμμή ανόδου (γραμμή 2) στο σταθμό Λάρισας

«Άρθρο 5. Χειρισμός των αλλαγών τροχιάς

Εδάφιο 47. Ο χειρισμός των αλλαγών τροχιάς πρέπει κατ' αρχήν να γίνεται από τους Κλειδούχους. Ο χειρισμός των ηλεκτροκίνητων αλλαγών τροχιάς σε σταθμούς εξοπλισμένους με Ε.Η.Σ.Α, πρέπει κατ' αρχήν να γίνεται από τον Σταθμάρχη ή από τον Κεντρικό Χειριστή, προκειμένου να διευθετηθεί διαδρομή αμαξοστοιχίας. Σε κάθε άλλη περίπτωση, οι αλλαγές αυτές πρέπει να διευθετούνται χειροκίνητα από τους κλειδούχους, σύμφωνα με τις αντίστοιχες οδηγίες καθενός σταθμού».

Λόγω τεχνικής δυσλειτουργίας και αδυναμίας τηλεχειρισμού της αλλαγής 101A για είσοδο από τη γραμμή 1 στη γραμμή 2 με χρήση κομβίου στον πίνακα τηλεχειρισμού εντός του Σταθμού Λάρισας, απεστάλη επιτόπου κλειδούχος, ο οποίος ρύθμισε την αλλαγή, σύμφωνα προφανώς με τις οδηγίες που δόθηκαν από τον Σταθμάρχη Λάρισας. Η όλη διαχείριση είναι συμβατή με τον ΓΚΚ.

4.1.4. Υποδοχή IC 62 στο σταθμό Λάρισας

«Άρθρο 116. Υποδοχή των αμαξοστοιχιών στο σταθμό –

Εδάφιο 1160. Προετοιμασία διαδρομής υποδοχής. Ο Σταθμάρχης ο οποίος πρόκειται να υποδεχτεί αμαξοστοιχία για την οποία δόθηκε αγγελία από τον προηγούμενο σταθμό, έχοντας υπ' όψη τον χρόνο της διαδρομής αυτής μέχρι του σταθμού του, ενεργεί ως εξής:

α. Ειδοποιεί τον αρμόδιο Ελιγμοδηγό ή Κλειδούχο και ορίζει τη γραμμή κυκλοφορίας στην οποία θα εισαχθεί η αναμενομένη αμαξοστοιχία προς στάθμευση ή προς διέλευση αφού βεβαιωθεί ότι αυτή είναι ελεύθερη.

β. Ορίζει τη διαδρομή την οποία θα ακολουθήσει η αμαξοστοιχία για να εισαχθεί στη γραμμή αυτή.

γ. Διατάσσει την έγκαιρη διακοπή των ελιγμών στις γραμμές τις οποίες θα καταλάβει η αμαξοστοιχία καθώς εισέρχεται, κατά τα οριζόμενα στις παραγράφους 525 έως και 528.

δ. Βεβαιώνεται, εφόσον δεν υπάρχει Ελιγμοδηγός εν υπηρεσία, σχετικά με το ότι οι αλλαγές τροχιάς από τις οποίες θα διέλθει η αμαξοστοιχία έχουν διευθετηθεί σύμφωνα με τη διαδρομή που έχει οριστεί από τον ίδιο. Βεβαιώνεται, επίσης, για ότι έχει μεταβεί Κλειδούχος για τη φύλαξη των αλλαγών τροχιάς οι οποίες πρέπει να εξυπηρετούνται από αυτόν σύμφωνα με τις διατάξεις των παραγράφων 54 και 55 ή για την επίδειξη προς τον Μηχανοδηγό ενδεχομένως του επιβαλλομένου σήματος στάθμευσης ή βραδυπορίας.

ε. Εφόσον ουδέν κώλυμα υφίσταται για την ασφαλή είσοδο προς στάθμευση ή διέλευση του συρμού, και συγκεκριμένα, εφόσον δεν συντρέχει λόγος εφαρμογής της παραγράφου 1150, ανοίγει τα σήματα κάλυψης του σταθμού του(1). Σε σταθμούς εφοδιασμένους με εγκατάσταση τηλεχειρισμού αλλαγών, η διευθέτηση της διαδρομής για την είσοδο ή διέλευση αμαξοστοιχίας διενεργείται από τον Σταθμάρχη ή από έτερο εξουσιοδοτημένο υπάλληλο επί τη βάση ειδικών οδηγιών της αρμόδιας Διεύθυνσης. Σε σταθμούς εξοπλισμένους με Ε.Η.Σ.Α., η ανωτέρω διαδικασία προετοιμασίας της διαδρομής υποδοχής αμαξοστοιχίας επιτυγχάνεται με κατάλληλο χειρισμό του Σταθμάρχη στον Τοπικό Πίνακα Χειρισμών και Οπτικού Ελέγχου (Τ.Π.) ή όπου προβλέπεται, του Κεντρικού Χειριστή στον Κεντρικό Πίνακα (Κ.Π.), σύμφωνα με τις Οδηγίες Χειρισμού της Ε.Η.Σ.Α. και του Κεντρικού Χειρισμού».

Στη συγκεκριμένη περίπτωση με βάση τις φωνητικές καταγραφές η ενέργεια αυτή έγινε με καθυστέρηση καθώς το IC 62 είχε ήδη πλησιάσει στην περιοχή του σταθμού.

4.1.5. Διαδικασία εξόδου IC 62 από Σταθμό Λάρισας -Διαδοχικές απαιτούμενες ενέργειες – Έγγραφη εντολή 23.12.2022 της Δ/σης Κυκλοφορίας του ΟΣΕ



Με βάση την έγγραφη εντολή της 23.12.2022 της Δ/σης Κυκλοφορίας του ΟΣΕ ο Σταθμάρχης Λάρισας υποχρεούτο σε αυτόματη χάραξη δρομολογίου, κάτι όμως που δεν έκανε, όπως προκύπτει από την ανάλυση του κεφαλαίου 3 του παρόντος Πορίσματος.

Η διαδικασία που έπρεπε να ακολουθηθεί πριν την αναχώρηση του συρμού 62 από Λάρισα προς Θεσσαλονίκη περιλαμβάνει τα εξής βήματα:

1. Αυτόματη χάραξη δρομολογίου από το σταθμάρχη Λάρισας για το συρμό IC 62.
2. Έλεγχος πράσινης ένδειξης φωτισήματος στον πίνακα τηλεχειρισμού αλλαγών.
3. Σε περίπτωση που η ένδειξη είναι κόκκινη (στην περίπτωσή μας η ένδειξη ήταν μόνιμα κόκκινη λόγω μη λειτουργίας της ηλεκτρικής πλευρικής σηματοδότησης), έλεγχος των αλλαγών της διαδρομής στον πίνακα τηλεχειρισμού.

4. Και τέλος, αν ο έλεγχος των αλλαγών είναι θετικός, αναγγελία του σταθμάρχη Λάρισας της προς αναχώρηση αμαξοστοιχίας και εντολή προς το μηχανοδηγό του IC 62 για έναρξη κίνησης. Η εντολή μπορεί να δοθεί με ραδιοτηλέφωνο ή να επιδοθεί στο μηχανοδηγό από το σταθμάρχη με τηλεγράφημα επί της αποβάθρας.

5. Παρακολούθηση στον πίνακα τηλεχειρισμού από το σταθμάρχη ότι ο συρμός ακολουθεί τη σωστή διαδρομή. Είχε τη δυνατότητα αυτή για 3,5 ή 2 λεπτά ανάλογα αν δούλευαν ή όχι την ημέρα του δυστυχήματος οι φωτεινές ενδείξεις στο τμήμα ΕΑ2 του Πίνακα (Βλέπε Κεφάλαιο 2).

			
ΟΡΓΑΝΙΣΜΟΣ ΣΙΔΗΡΟΔΡΟΜΩΝ ΕΛΛΑΔΟΣ Α.Ε.		ΕΠΕΙΓΟΝ	
ΔΙΕΥΘΥΝΣΗ:	ΚΥΚΛΟΦΟΡΙΑΣ	Αθήνα,	23.12.2022
ΤΜΗΜΑ:	ΠΡΟΓΡΑΜΜΑΤΙΣΜΟΥ & ΥΠΟ- ΣΤΗΡΙΞΗΣ ΚΥΚΛΟΦΟΡΙΑΣ	Αρ. Πρωτ.:	9055036
☒:	Καρόλου 1-3, Αθήνα 10437	Προς:	1. ΔΚ/ΥΚΚΚΝΕ/ΤΕΛΑΡ
Πληροφορίες:	Α. Λαμπρόπουλος	Κοιν.:	1. ΔΚ/ΥΚΚΚΝΕ
Τηλέφωνο:	210 52 97 614 (εσωτ.: 630 1614)		2. ΔΚ/ΥΣΚ
FAΧ:	210 52 97 652 (εσωτ.: 630 1652)		3. ΔΚ/ΥΣΚ/ΤΡΥΔΙΚ
e-mail (προσ.):	a.lambropoulos@osenet.gr		4. ΔΙΣΗΣΗΚ
e-mail (γραμμ.):	secdk@osenet.gr		5. ΔΙΣΗΣΗΚ/ΥΣΣΤΗΕ
			6. ΕΡΓΟΣΕ/ΔΙΣΗ ΕΡΓΩΝ
			7. ΚΦ
ΘΕΜΑ:	Τροποποιήσεις και χρηστικές πληροφορίες για τα συστήματα σηματοδότησης των σταθμών του τμήματος Δοξαράς-Λάρισα		
Σχετ.:	α') 10950.22/ΕΡΓΟΣΕ/12.12.2022 β') 11502.22/ΕΡΓΟΣΕ/09.12.2022 γ') 12266.22/ΕΡΓΟΣΕ/22.12.2022 δ') 9047549/ΔΚ/03.11.2022		
Στο πλαίσιο της κανονικής λειτουργίας των συστημάτων σηματοδότησης (δ' σχετικό) και μετά από αλληλογραφία και ενέργειες της ΕΡΓΟΣΕ, ορίζονται τα παρακάτω:			
1. Σε συνέχεια του α' σχετικού της ΕΡΓΟΣΕ, σάς ενημερώνουμε ότι ο σχηματισμός διαδρομών εξόδου από τη Λάρισα προς Θεσσαλονίκη είναι δυνατός με χρήση κομβίων αφετηρίας-στόχου.			
* Πς εκ τούτου η §2δ του δ' σχετικού (μεμονωμένος χειρισμός καθεμιάς αλλαγής τροχιάς) παύει να ισχύει. Οι σταθμάρχες Λάρισας (υποχρεωτικά) θα σχηματίζουν τη διαδρομή με τη χρήση κομβίων αφετηρίας-στόχου. Τα φωτισήματα εξόδου θα παραμένουν κλειστά και η υπέρβασή τους θα γίνεται με εντολή του Σταθμάρχη, αφού πρώτα βεβαιωθεί ότι σχημάτισε την κατάλληλη διαδρομή και ότι συντρέχουν οι συνθήκες ελευθερίας του τμήματος αποκλεισμού ως τον επόμενο εν υπηρεσία σταθμό.			
2. Σε συνέχεια του β' σχετικού της ΕΡΓΟΣΕ και του συνημμένου σε αυτό εγχειριδίου λειτουργίας των συστημάτων σηματοδότησης ορίζεται ότι:			
<ul style="list-style-type: none"> • Στους πίνακες τοπικού χειρισμού των ΣΣ Δοξαρά, Μεζούρλου και Λάρισας θα τοποθετηθεί σε εμφανές σημείο πινακίδα από χαρτί Α6 (ή ½Α5 ή Α4 διπλωμένα στα 4) με το κείμενο που ακολουθεί στην επόμενη σελίδα και το οποίο θα αναπαραχθεί φωτοαντιγραφικά (οι διαστάσεις είναι έτοιμες για αναπαραγωγή). • Με μέριμνα της Επιθεώρησης να ενημερωθεί το προσωπικό ελιγμών που εργάζεται στους σταθμούς αυτούς. 			
3. Σε συνέχεια του γ' σχετικού της ΕΡΓΟΣΕ, με την ολοκλήρωση των διαδικασιών πιστοποίησης και στη συνέχεια της ΔΠΧ του τμήματος αποκλεισμού Παλιοφάρου-Ορφανών, το τμήμα αυτό βρίσκεται πλέον σε κανονική λειτουργία. Κατόπιν τούτου αίρονται οι προβλέψεις του δ' σχετικού στην §3B περί αργόποης της ένδειξης ελευθερίας του τμήματος, ενώ τα φωτισήματα εξόδου ΠΑ και ΟΡ προς ΠΑ αποδεσμεύονται από την παγίως κλειστή θέση.			
4. Τα ανωτέρω τίθενται σε ισχύ από λήψεως το παρόντος.			
<small>LST_Artlagen_BLarisa_Kopia.doc</small>		<small>Σελ. 1/2</small>	

4.1.6. Δυνατότητα επιλογής μεταξύ αυτόματης χάραξης δρομολογίου και ανεξάρτητης διευθέτησης των τηλεχειριζόμενων αλλαγών (χειρωνακτικού βεβιασμένου τηλεχειρισμού των αλλαγών) με χρήση κομβίων

Οι διαδοχικές ενέργειες του Σταθμάρχη Λάρισας ώστε να διασφαλισθεί η έξοδος του IC 62 από τον Σταθμό Λάρισας με ασφάλεια σε περίπτωση που δεν γίνει αυτόματα η χάραξη, αλλά γίνεται με χρήση κομβίων από τον πίνακα χειρισμού περιγράφονται στο εδάφιο 1170 του άρθρου 117 του ΓΚΚ.

«Άρθρο 117. Έξοδος ή διέλευση αμαξοστοιχιών από τους σταθμούς

Εδάφιο 1170 Ενέργεια Σταθμάρχη. Προετοιμασία διαδρομής.

Ο Σταθμάρχης ο οποίος πρόκειται να αποστείλει αμαξοστοιχία οφείλει εγκαίρως και πριν τη ώρα αναχώρησης αυτής:

α. να ορίσει στον αρμόδιο Ελιγμοδηγό ή Κλειδούχο τη διαδρομή την οποία θα ακολουθήσει η αμαξοστοιχία για την έξοδό της από τον σταθμό,

β. να διατάξει την έγκαιρη διακοπή των ελιγμών στις γραμμές από τις οποίες θα διέλθει η αναχωρούσα αμαξοστοιχία,

γ. εφόσον δεν υπάρχει εν υπηρεσία Ελιγμοδηγός, να βεβαιωθεί σχετικά με το ότι οι αλλαγές τροχιάς από τις οποίες θα διέλθει η αμαξοστοιχία έχουν διευθετηθεί, ούτως ώστε η αμαξοστοιχία να ακολουθήσει την ορισθείσα από αυτόν διαδρομή.

Βεβαιώνεται, επιπλέον, σχετικά με το ότι οι αλλαγές τροχιάς από τις οποίες η αμαξοστοιχία θα διέλθει κατ' αιχμή και οι οποίες δεν είναι εφοδιασμένες με ασφαλιστικές συσκευές, εξυπηρετούνται από Κλειδούχο (2) σύμφωνα με τα αναφερόμενα στις παραγράφους 54 και 55.

δ. Να προσέξει εάν υπάρχει κάποια απρόοπτη κλήση του σταθμού προς τον οποίο θα αποσταλεί η αμαξοστοιχία. Σε σταθμούς εφοδιασμένους με εγκατάσταση τηλεχειρισμού αλλαγών, η διευθέτηση της διαδρομής για την έξοδο ή η διέλευση του συρμού διενεργείται από τον Σταθμάρχη ή έτερο εξουσιοδοτημένο υπάλληλο επί τη βάση ειδικών οδηγιών της αρμόδιας Διεύθυνσης. Σε σταθμούς εξοπλισμένους με Ε.Η.Σ.Α., η ανωτέρω διαδικασία προετοιμασίας της διαδρομής αναχώρησης ή

διέλευσης αμαξοστοιχίας επιτυγχάνεται με κατάλληλο χειρισμό του Σταθμάρχη στον Τοπικό Πίνακα Χειρισμών και Οπτικού Ελέγχου (Τ.Π.) ή, όπου προβλέπεται, του Κεντρικού Χειριστή στον Κεντρικό Πίνακα (Κ.Π.), σύμφωνα με τις οδηγίες χειρισμού της Ε.Η.Σ.Α. και του Κέντρου Ελέγχου Κυκλοφορίας».

Στην προκειμένη περίπτωση οι ενέργειες του Σταθμάρχη για την προετοιμασία της διαδρομής ήταν πλήρως εσφαλμένη, αφού η διευθέτηση της τροχιάς του τρένου δεν ήταν η κατάλληλη.

4.1.7. Διαδικασίες πριν την αναχώρηση του IC 62 από Λάρισα

«Άρθρο 121 Υποχρεώσεις από τις ενδείξεις των σημάτων κάλυψης των σταθμών -

Εδάφια 1212 Επανεκκίνηση αμαξοστοιχίας η οποία στάθμευσε πριν από κλειστό σημαφόρο.

Όταν μια αμαξοστοιχία σταθμεύσει πριν από κλειστό σημαφόρο κάποιου σταθμού, επανατίθεται σε κίνηση...μόλις ανοίξει ο σημαφόρος. Σε περίπτωση ανωμαλίας των σημάτων ο μηχανοδηγός δύναται να λάβει εντολή από τον Σταθμάρχη έτσι ώστε να υπερβεί τον κλειστό σημαφόρο

1218γ: Επανεκκίνηση αμαξοστοιχίας η οποία στάθμευσε σε κλειστό φωτόσημα.

...γ. Σε περίπτωση που το φωτόσημα, στο οποίο έχει σταθμεύσει αμαξοστοιχία δεν μπορεί ή δεν πρέπει να ανοίξει, λόγω τεχνικής ή κυκλοφοριακής ανωμαλίας ο Σταθμάρχης ή, όπου προβλέπεται, ο Κεντρικός Χειριστής του Κέντρου Ελέγχου Κυκλοφορίας μπορεί να δώσει εντολή στον Μηχανοδηγό, με δελτίο ειδοποίησης (υπόδειγμα 1001) ή με τηλεγράφημα, που καταχωρίζεται στο βιβλίο Κυκλοφορίας του σταθμού ή του ΚΕΚ και στο Βιβλίο Τηλεγραφημάτων του Μηχανοδηγού, να προσπεράσει το κλειστό φωτόσημα για να εισέλθει στο σταθμό ή να αναχωρήσει από αυτόν (παράγραφος 1226). Στην τελευταία περίπτωση, το δελτίο ειδοποίησης ή το τηλεγράφημα βεβαιώνει ταυτόχρονα την τήρηση της ελεύθερης γραμμής, σύμφωνα με την παράγραφο 1006. Η ανωτέρω εντολή υπέρβασης κλειστού φωτοσήματος συνοδεύεται, εφόσον απαιτείται, από οδηγίες σχετικές με την ταχύτητα της

αμαξοστοιχίας κατά την προσέγγιση ή τη διέλευση στις αλλαγές τροχιάς του σταθμού».

Στην εξεταζόμενη περίπτωση το φωτόσημα εξόδου του σταθμού ήταν κόκκινο μόνιμα λόγω του ότι δεν λειτουργούσε στην ανοικτή γραμμή η ηλεκτρική πλευρική σηματοδότηση. Η διαδικασία που ακολουθείται στην περίπτωση αυτή δίδεται στο εδάφιο 1218γ, η οποία και ακολουθήθηκε.

4.1.8. Διευθέτηση αλλαγών 117 και 118 με τηλεχειρισμό και χρήση κομβίων από τον Σταθμάρχη Λάρισας

«Άρθρο 5

Εδάφιο 49. Ο υπάλληλος που χειρίζεται αλλαγή τροχιάς οφείλει να βεβαιώνεται μετά από κάθε χειρισμό για την κανονική επαφή της βελόνας στην τροχιά, με αυτοψία ή με παρατήρηση της ένδειξης κανονικότητας του ηλεκτρικού ελεγκτή βελόνας, για όσες αλλαγές τροχιάς διαθέτουν τέτοιο εξοπλισμό.

Εδάφιο 59. Υπεύθυνοι για κάθε ανωμαλία η οποία προέκυψε από ατελή χειρισμό ή αντικανονική θέση ή κακή κατάσταση κάποιας αλλαγής είναι κατά πρώτο λόγο ο χειριστής ή ο εντεταλμένος Κλειδούχος για την επίβλεψη της αλλαγής ή ο υπάλληλος που εκτελεί χρέη Κλειδούχου και, κατά δεύτερο λόγο, προκειμένου δε περί ελιγμών αυτός που διευθύνει τον ελιγμό (παράγραφοι 443 και 444) κατά την εκτέλεση του οποίου έλαβε χώρα το συμβάν».

Ο Σταθμάρχης Λάρισας αφού δεν χάραξε αυτόματα το δρομολόγιο εξόδου του IC 62 από το Σταθμό Λάρισας είχε τη δυνατότητα διευθέτησης των αλλαγών 117 και 118 με τηλεχειρισμό με χρήση κομβίων επί του φωτεινού πίνακα. Αν κατά την διευθέτηση αυτή υπήρξε πρόβλημα σε κάποια αλλαγή τότε έπρεπε να ξαναπροσπαθήσει και στην έσχατη περίπτωση να στείλει τον κλειδούχο να διευθετήσει την αλλαγή επί τόπου. Η απαιτούμενη διαδικασία περιγράφεται στα εδάφια 49 και 59. Με βάση τα στοιχεία που έχει η Επιτροπή δεν προκύπτει ότι υπήρξε κάποιο πρόβλημα στη διαδικασία διευθέτησης των αλλαγών 117 και 118 με τηλεχειρισμό επί του πίνακα χειρισμών.

4.1.9. Αναγγελία από Σταθμάρχη Λάρισας προς Μηχανοδηγό IC 62 για αναχώρηση από Λάρισα προς Νέους Πόρους

«Άρθρο 33 Χρησιμοποίηση του τηλεγράφου

Εδάφιο 333 Οι υπηρεσιακές τηλεγραφικές και τηλεφωνικές γραμμές χρησιμοποιούνται για τη μεταβίβαση: α. τηλεγραφημάτων σχετιζόμενων με την κυκλοφορία των αμαξοστοιχιών.β.τηλεγραφημάτων τα οποία αφορούν στη διεκπεραίωση υπηρεσιακών υποθέσεων που απαιτούν επείγουσες ενέργειες.

Εδάφιο 339. Οι υπάλληλοι οι οποίοι δύνανται να καταθέτουν τηλεγραφήματα προς μεταβίβαση είναι οι ακόλουθοι: α. Πάντες οι υπάλληλοι με βαθμό Προϊσταμένου Υπηρεσίας και άνω, καθώς και όσοι τους αντικαθιστούν. β. Οι επικεφαλής των τμημάτων Εκμετάλλευσης, Σηματοδότησης, Ηλεκτροκίνησης και Γραμμής, των Γραφείων Διανομής και οι αντικαταστάτες τους.

Εδάφιο 340. γ. Οι επικεφαλής Σταθμών και Στάσεων, οι εν υπηρεσία Σταθμάρχες υπό την έννοια της παραγράφου 12, οι επικεφαλής Εργοστασίων, Μηχανοστασίων και Υπομηχανοστασίων, οι Εργοδηγοί Γραμμής και οι επικεφαλής κινητών Συνεργείων Μηχανοστασίων, Γραμμής, Γεφυρών και Υγειονομικής Υπηρεσίας, εφόσον τα συνεργεία αυτά δεν βρίσκονται στην έδρα τους.

Εδάφιο 345. Έκαστο τηλεγραφικό Γραφείο χρησιμοποιεί για καθεμία τηλεγραφική συσκευή, χωριστά, από ένα «Βιβλίο τηλεγραφημάτων» (Υπόδειγμα 1034) για τα κατατεθειμένα προς μεταβίβαση τηλεγραφήματα και άλλο, του ίδιου υποδείγματος, προς καταχώριση των παραλαμβανόμενων τηλεγραφημάτων.....

Εδάφιο 350. Έκαστο καταχωρισμένο τηλεγράφημα στα βιβλία Υπόδειγμα ΟΣΕ 1034 και 1035 λαμβάνει αύξοντα αριθμό, ο οποίος αρχίζει από το 1, την πρώτη καθενός μήνα.

Εδάφιο 351. Επιπλέον, για έκαστο τηλεγράφημα εμφανίζεται η ημερομηνία και ώρα κατάθεσης, η προέλευση, ο προορισμός, οι παραλήπτες και ο αριθμός υπό τον οποίο θα καταχωριστεί στο τηλεγραφικό Γραφείο όπου θα μεταβιβαστεί.

Εδάφιο 362. Τα στοιχεία έκαστου τηλεγραφήματος δίδονται κατά την εξής σειρά:α. Γραφείο παραλαμβάνον. β. Γραφείο μεταβιβάζον. γ. Αύξων αριθμός του βιβλίου καταχώρισης.

δ. Ημέρα του μήνα (χωρίς ένδειξη του μήνα).ε. Ώρα κατάθεσης.στ. Ώρα μεταβίβασης.

ζ. Παραλήπτες.η. Κείμενο.θ. Υπογραφή».

Ο Σταθμάρχης Λάρισας θεωρώντας ότι έχει ολοκληρώσει τις προαπαιτούμενες από τον ΓΚΚ διαδικασίες για την αναχώρηση του IC 62 αποστέλλει τηλεγραφικώς (τηλεγράφημα 47) την παρακάτω αναγγελία προς τον Μηχανοδηγό του IC 62: «Περνάτε κόκκινο φωτόσημα εξόδου έως φωτόσημα εισόδου Ν.Πόρων».

Η αναγγελία αυτή είναι συμβατή (με βάση τον ΓΚΚ) για κίνηση του IC 62 προς την γραμμή ανόδου. Δεν είναι συμβατή όμως με τη διευθέτηση της αλλαγής 118 που έχει ήδη γίνει (προς τη γραμμή καθόδου). Αν πρόθεση του Σταθμάρχη Λάρισας ήταν η κίνηση του IC 62 στη γραμμή καθόδου, η αναγγελία έπρεπε να το αναφέρει ρητά «...στη γραμμή καθόδου...» και να αποστείλει το Δελτίο ειδοποίησης 1001, το οποίο και να παραδώσει ιδιοχείρως στον Μηχανοδηγό του IC 62. Τίποτε όμως από τα δύο αυτά δεν έγινε.

4.1.10. Αναγγελία από Σταθμάρχη Λάρισας προς Σταθμάρχη Ν. Πόρων για αποστολή του IC 62

Σύμφωνα με το Παράρτημα ΙΙ Άρθρο 2: Κανόνες κυκλοφορίας στη διπλή γραμμή-εδάφιο 13, η κυκλοφορία στα τμήματα διπλής γραμμής όλων ανεξάρτητα των αμαξοστοιχιών θα γίνεται με εφαρμογή του άρθρου 95 του ΓΚΚ (διαδοχή αμαξοστοιχιών).

«Άρθρο 95 Διαδοχή αμαξοστοιχιών -

εδάφιο 951. Ο Σταθμάρχης του Σταθμού Α, ο οποίος πρόκειται να αποστείλει αμαξοστοιχία προς τον σταθμό Β οφείλει να αναγγείλει την επικείμενη αποστολή της μέσω του κάτωθι τηλεγραφήματος:

«Α προς Β. Αγγέλλω αμαξοστοιχία».

Ο Σταθμάρχης Λάρισας αναγγέλλει προς τη Σταθμάρχη Ν. Πόρων την αποστολή του IC 62. Η μορφή αυτή αναγγελίας είναι συμβατή (σύμφωνα με τον ΓΚΚ) με αποστολή του IC 62 στην κανονική γραμμή ανόδου, πλην όμως, ο συρμός εισερχόταν ήδη στη γραμμή καθόδου.

4.1.11. Υποχρεώσεις του Μηχανοδηγού του IC 62

«Άρθρο 120 Στελέχωση κινητήριων μονάδων και καθήκοντα των Μηχανοδηγών.

εδάφιο 1200. α. Οι κινητήριες μονάδες (δηζελάμαξες, ηλεκτράμαξες, αυτοκινητάμαξες) στελεχώνονται γενικά από έναν Μηχανοδηγό.

β. Επιβάλλεται η παρουσία ενός δεύτερου Μηχανοδηγού στον θάλαμο οδήγησης στις ακόλουθες περιπτώσεις:

i) η συσκευή επιτήρησης της επαγρύπνησης («συσκευή νεκρού ανθρώπου») βρίσκεται εκτός λειτουργίας,

ii) ο θάλαμος οδήγησης λόγω κατασκευής ή θέσης δεν παρέχει ασφαλή ορατότητα στον Μηχανοδηγό. Η επάρκεια ορατότητας διαπιστώνεται με χρήση διεθνών σχετικών κανονισμών (Δελτίο Κώδικα UIC αρ. 651 –όπως εκάστοτε ισχύει– ή άλλων αντίστοιχων κανονισμών),

iii) σε τμήματα της διαδρομής αμαξοστοιχίας, όπου με βάση το δρομολόγιο η μέγιστη επιτρεπόμενη ταχύτητα είναι μεγαλύτερη των 120χλμ./ώρα και η αμαξοστοιχία δεν επιτηρείται ως προς τη συμμόρφωση προς τις ακολουθητέες ταχύτητες και τις ενδείξεις των σημάτων μέσω συστήματος προστασίας ETCS,

iv) σε τμήματα της διαδρομής επιβατικής αμαξοστοιχίας η οποία δεν επιτηρείται ως προς τη συμμόρφωση προς τις ακολουθητέες ταχύτητες και τις ενδείξεις των σημάτων μέσω συστήματος προστασίας ETCS και ο θάλαμος οδήγησης δεν έχει πρόσβαση στη σύνθεση, ανεξαρτήτως μέγιστης ταχύτητας,

ν) στις εμπορικές αμαξοστοιχίες γενικώς ή αμαξοστοιχίες υπηρεσίας γενικώς, ακόμα και στις περιπτώσεις στις οποίες εξασφαλίζονται οι συνθήκες ορατότητας και λειτουργεί η συσκευή νεκρού ανθρώπου ή διατίθεται σύστημα ETCS. Από την υποχρέωση παρουσίας δεύτερου Μηχανοδηγού εξαιρούνται οι εμπορικές αμαξοστοιχίες ή αμαξοστοιχίες έργων μήκους μικρότερου ή ίσου των 400m, μέγιστης ταχύτητας 80 χλμ./ώρα, με διαδρομή μικρότερη των 25 χλμ. και οι οποίες δεν πρόκειται να διέλθουν:

- από σήραγγες μήκους μεγαλύτερου των 1000μ. ή και - από τμήματα γραμμής με χαρακτηριστική κλίση (ανηφορική ή κατηφορική) μεγαλύτερη των 12%.

Για τις παραπάνω εξαιρέσεις, όμως, απαιτείται σε κάθε περίπτωση η εξασφάλιση λειτουργίας της συσκευής νεκρού ανθρώπου και ορατότητας του θαλάμου οδήγησης.

γ. Η στελέχωση των κινητηρίων μονάδων, σύμφωνα με την παρούσα παράγραφο, γίνεται με ευθύνη των Σιδηροδρομικών Επιχειρήσεων.

Εδάφιο 1202.- Ο Μηχανοδηγός ή οι Μηχανοδηγοί που βρίσκονται στον θάλαμο οδήγησης σύμφωνα με την παράγραφο 1200 οφείλουν κατά την πορεία και κατά την παραμονή στους σταθμούς:

- να επιτηρούν τη γραμμή·
- να παρατηρούν τα σήματα και τις ενδείξεις τους και να συμμορφώνονται με αυτά·
- να παραλαμβάνουν και να καταχωρίζουν τις εντολές που επιδίδουν οι Σταθμάρχες μέσω επιδιδόμενων Δελτίων και να συμμορφώνονται με αυτές·
- να επικοινωνούν με τους σταθμάρχες για την αναφορά προβλημάτων ή αποκλίσεων που διαπιστώνονται στην αμαξοστοιχία είτε κατά την πορεία είτε κατά τον σχηματισμό ή την τροποποίηση της σύνθεσης της αμαξοστοιχίας·
- να εκτελούν τους κατάλληλους χειρισμούς στο σύστημα ETCS και να συμμορφώνονται με τις εντολές του».

Ο συρμός IC 62 αναχωρεί με δύο μηχανοδηγούς επί του πιλοτηρίου. Ωστόσο, όπως αναφέρθηκε στο κεφάλαιο 3, αμέσως μετά τη διέλευση από την αλλαγή 118 και

έχοντας αμφιβολίες ο μηχανοδηγός ως προς την ορθότητα κίνησης επί της γραμμής καθόδου ζητά από το Σταθμάρχη Λάρισας την επανάληψη του τηλεγραφήματος και για μια ακόμη φορά λαμβάνει την ίδια απάντηση χωρίς να προσδιορίζεται αν η κίνηση γίνεται στη γραμμή ανόδου ή στη γραμμή καθόδου.

4.1.12. Υποχρεώσεις Σταθμάρχη Λάρισας πριν την κίνηση του IC 62 στις αλλαγές 117 και 118

«Άρθρο 5 Χειρισμός των αλλαγών τροχιάς

Εδάφιο 49: Ο υπάλληλος που χειρίζεται αλλαγή τροχιάς οφείλει να βεβαιώνεται μετά από κάθε χειρισμό για την κανονική επαφή της βελόνας στην τροχιά, με αυτοψία ή με παρατήρηση της ένδειξης κανονικότητας του ηλεκτρικού ελεγκτή βελόνας, για όσες αλλαγές τροχιάς διαθέτουν τέτοιο εξοπλισμό».

Ο Σταθμάρχης Λάρισας επέλεξε να διαχειρισθεί τις αλλαγές 117 και 118 πατώντας τα κομβία των συγκεκριμένων αλλαγών προς τις θέσεις κίνησης που ήταν συμβατές με το σχεδιασθέν από τον ίδιο δρομολόγιο. Τηλεχειρίσθηκε την αλλαγή 117 για συνέχιση κίνησης του IC 62 στη γραμμή ανόδου και την αλλαγή 118 για αλλαγή κίνησης από τη γραμμή ανόδου στη γραμμή καθόδου. Οι δύο αυτές διευθετήσεις αποτυπώνονται χρωματικά επί του φωτεινού πίνακα εντός του Σταθμού και έμπροσθεν του Σταθμάρχη. Σύμφωνα με το εδάφιο 49 του άρθρου 5 του Κανονισμού Κίνησης όποιος χειρίζεται αλλαγή οφείλει να βεβαιώνεται για την ορθότητα των χειρισμών που έκανε.

4.1.12. Υποχρεώσεις μηχανοδηγού IC 62 μετά τη διέλευση από τις αλλαγές 117 και 118

«Άρθρο 120 Στελέχωση κινητηρίων μονάδων και καθήκοντα των μηχανοδηγών -

Εδάφιο 1204. Όταν ο Μηχανοδηγός διαπιστώσει σε περιοχές σταθμών ή κόμβων πως τελικά η αμαξοστοιχία ακολουθεί, λόγω του τρόπου διευθέτησης των αλλαγών από το προσωπικό της Υποδομής, διαφορετική πορεία από αυτή που του υποδείχτηκε

μέσω σημάτων ή Δελτίων ή διαφορετική από αυτή που αντιστοιχεί στο δρομολόγιο της αμαξοστοιχίας, τότε οφείλει να προβεί σε άμεση στάθμευση της αμαξοστοιχίας και στη συνέχεια συνεννοείται με τον Σταθμάρχη ή Κεντρικό Χειριστή».

Αν και μετά την αποστολή του δεύτερου τηλεγραφήματος από τον Σταθμάρχη Λάρισας προς τον Μηχανοδηγό του IC 62, διατηρούσε ο Μηχανοδηγός αμφιβολίες περί της ορθότητας της γραμμής στην οποία εκινείτο, όφειλε να ακινητοποιήσει ακαριαία και επιτόπου τον συρμό IC 62, κάτι ωστόσο που δεν έκανε.

4.1.14. Όρια και επιτρεπόμενες ταχύτητες συρμών μεταξύ Λάρισας - Ν. Πόρων

Όριο των αμαξοστοιχιών ανάλογα με τη χάραξη της γραμμής - Περιορισμός ταχύτητας για λόγους γραμμής -

«Άρθρο 76 Όρια ταχύτητας των αμαξοστοιχιών ανάλογα με τη χάραξη της γραμμής
Εδάφιο 801. Η μέγιστη ταχύτητα αμαξοστοιχιών προσδιορίζεται:

- από τη χάραξη της γραμμής,
- τη συγκρότηση και την κατάσταση της γραμμής,
- τη συγκρότηση και κατάσταση του εξοπλισμού ηλεκτροκίνησης,
- τη διαρρύθμιση και κατάσταση του σηματοδοτικού εξοπλισμού,
- την ύπαρξη, διαρρύθμιση και λειτουργική κατάσταση του συστήματος προστασίας ETCS,
- από το τροχαίο υλικό που απαρτίζει την αμαξοστοιχία (επιτρεπόμενες ταχύτητες, ισχύς πέδησης). Οι επιτρεπόμενες ταχύτητες δίδονται στο δρομολόγιο κάθε αμαξοστοιχίας.

Εδάφιο 803. Οι ταχύτητες που ορίζονται στο Εγχειρίδιο Δρομολογίων δεν ισχύουν επί των τμημάτων στα οποία λόγω της κατάστασης της γραμμής ή της ηλεκτροκίνησης ή της σηματοδότησης επιβλήθηκαν προσωρινοί περιορισμοί ταχύτητας.

Εδάφιο 819. Η μέση ταχύτητα πορείας που θα πρέπει να τηρείται από Σταθμό σε Σταθμό ορίζεται για καθεμία αμαξοστοιχία η οποία κυκλοφορεί επί κανονικού δρομολογίου (παρ. 837) στη σχετική στήλη του πίνακα του δρομολογίου της».

Τη στιγμή του δυστυχήματος ο συρμός IC 62 συρμός εκινείτο με ταχύτητα που καταγράφεται στον ταχογράφο, στοιχεία του οποίου όμως δεν περιήλθαν σε γνώση της Επιτροπής. Αναφέρεται ότι ο IC 62 εκινείτο με ταχύτητα 160 km/h. Αν αυτό είναι ακριβές, πρόκειται για τη μέγιστη ταχύτητα για γραμμές που δεν είναι εξοπλισμένες με σύστημα ECTS. Η ταχύτητα αυτή είναι σύμφωνη με την επιτρεπόμενη ταχύτητα που αναγράφεται στο σε ισχύ την ημέρα του δυστυχήματος εγχειρίδιο δρομολογίων για το συγκεκριμένο σημείο της διαδρομής και για το συγκεκριμένο συρμό. Το ίδιο ισχύει και για τον εμπορικό συρμό 63503 που εκινείτο με 100 km/h.

4.1.15. Πίνακες υπηρεσίας προσωπικού Σταθμών και μεταβίβαση Υπηρεσίας από Σταθμάρχη σε Σταθμάρχη

«Άρθρο 103. Ώρες υπηρεσίας του προσωπικού σταθμών.

Εδάφιο 1030.- Η Κεντρική Υπηρεσία συντάσσει για καθεμία δρομολογιακή περίοδο τους πίνακες των ωρών υπηρεσίας του Προσωπικού έκαστου Σταθμού τους οποίους κοινοποιεί στο ενδιαφερόμενο Προσωπικό στον Πίνακα ωρών υπηρεσίας (Υπόδειγμα ΟΣΕ 1047).

Εδάφιο 1043. - Ο Σταθμάρχης, ο οποίος παραδίδει υπηρεσία, αφού συμπληρώσει σύμφωνα με τα παραπάνω το Ημερολόγιο Κίνησης προσθέτει με επικεφαλίδα «προς εκτέλεση» καθεμία εργασία η οποία πρέπει να εκτελεστεί από αυτόν που αναλαμβάνει υπηρεσία, αναφέροντάς την με σαφήνεια ή αναγράφοντας τους αριθμούς των διαταγών των οποίων η εκτέλεση εκκρεμεί. Κάτω από τα παραπάνω αναγράφεται η ώρα αλλαγής της υπηρεσίας την οποία προσυπογράφουν και ο παραδίδων και ο παραλαμβάνων υπηρεσία υπάλληλος

Εδάφιο 1057. - Ο παραδίδων υπηρεσία υπάλληλος ελιγμών οφείλει να καταστήσει ενήμερο τον παραλαμβάνοντα υπάλληλο σχετικά με οποιαδήποτε ανωμαλία

υφίσταται στις εγκαταστάσεις τις οποίες πρόκειται να χειρισθεί και να μεταβιβάσει σε αυτόν τις τυχόν ειδικές διαταγές τις οποίες έλαβε και παραμένουν μη εκτελεσθείσες».

Με βάση τα στοιχεία που περιήλθαν σε γνώση της Επιτροπής, στην απογευματινή βάρδια (14 :00-23 :00) είχε προβλεφθεί η υπηρεσία 2 σταθμαρχών και στη νυκτερινή βάρδια (22 :00-07:00) ενός σταθμάρχη. Ομοίως κατά τη μεταβίβαση υπηρεσίας θα έπρεπε να καταγραφούν στο ημερολόγιο κίνησης οι προς εκτέλεση ενέργειες. Τα σχετικά έγγραφα κατασχέθηκαν από την Αστυνομία και αποτελούν στοιχείο της ποινικής δικογραφίας και δεν περιήλθαν σε γνώση της Επιτροπής.

4.1.16. Συνοδεία Αμαξοστοιχίας

Άρθρο 109 Συνοδεία αμαξοστοιχίας

Εδάφιο 1061.- Οι αμαξοστοιχίες επιβατών και οι μεικτές αμαξοστοιχίες πρέπει να συνοδεύονται κατ' αρχήν από έναν τουλάχιστον υπάλληλο, κατάλληλα πιστοποιημένο. Ο υπάλληλος ή οι υπάλληλοι αυτοί καλούνται «προσωπικό συνοδείας».

Ο ΓΚΚ προβλέπει την ύπαρξη ενός συνοδού, που πρέπει να είναι πιστοποιημένος. Στο IC 62 υπήρχαν συνοδοί και συνεπώς υπήρχε συμβατότητα με τον ΓΚΚ. Δεν υπάρχει όμως πρόνοια για Προϊστάμενο αμαξοστοιχίας, όπως υπήρχε στον προϊσχύσαντα ΓΚΚ.

4.1.17. Αναγγελία αποστολής εμπορικού συρμού 63503 από Σταθμάρχη Ν. Πόρων προς Σταθμάρχη Λάρισας

«Άρθρο 95 Διαδοχή αμαξοστοιχιών

Εδάφιο 951. Ο Σταθμάρχης του Σταθμού Α, ο οποίος πρόκειται να αποστείλει αμαξοστοιχία προς τον σταθμό Β οφείλει να αναγγείλει την επικείμενη αποστολή της μέσω του κάτωθι τηλεγραφήματος: «Α προς Β. Αγγέλλω αμαξοστοιχία».

Σύμφωνα με το Παράρτημα II Άρθρο 2: Κανόνες κυκλοφορίας στη διπλή γραμμή-Εδάφιο 13, η κυκλοφορία στα τμήματα διπλής γραμμής όλων ανεξάρτητα των αμαξοστοιχιών θα γίνεται με εφαρμογή του άρθρου 95 του ΓΚΚ (διαδοχή αμαξοστοιχιών).

Στις 23:05 η Σταθμάρχης Ν. Πόρων αναγγέλλει (τηλεγράφημα 50) προς Σταθμάρχη Λάρισας τη διέλευση του εμπορικού 63503 από Ν. Πόρους προς Λάρισα: «Αμαξοστοιχία 63503 αναχώρησε 23:05». Η μορφή αυτή αναγγελίας είναι συμβατή (σύμφωνα με τον ΓΚΚ) με αποστολή του συρμού 63503 στη γραμμή καθόδου. Στην αναγγελία αυτή δεν υπήρξε αντίδραση από την πλευρά του Σταθμάρχη Λάρισας, ενδεχομένως, ή και προφανώς, επειδή θεώρησε ότι είχε αποστείλει το IC 62 στη γραμμή ανόδου.

4.1.18. Δελτίο ειδοποίησης (Υπόδειγμα 1001)

Αν πρόθεση του Σταθμάρχη Λάρισας ήταν να αποστείλει το IC 62 στη γραμμή καθόδου, θα έπρεπε υποχρεωτικά να συντάξει και αποστείλει με τηλεγράφημα στον Μηχανοδηγό του IC 62 το Δελτίο Ειδοποίησης (υπόδειγμα 1001), το οποίο σύμφωνα με τον ΓΚΚ συντάσσεται «...για κάθε έκτακτη περίπτωση κατά την οποία επιβάλλεται να ειδοποιηθεί το προσωπικό της αμαξοστοιχίας». Δεν υπάρχει όμως καμία καταγραφή αποστολής του Δελτίου 1001.

Το συγκεκριμένο Δελτίο 1001 θα έπρεπε να αποσταλεί πολύ περισσότερο από τον Σταθμάρχη Λάρισας μετά την αναγγελία την 23:05 από τη Σταθμάρχη Ν. Πόρων ότι από Ν. Πόρους προς Λάρισα κινείται ο εμπορικός συρμός 63503.

ΔΕΛΤΙΟ ΕΙΔΟΠΟΙΗΣΗΣ (υπόδειγμα 1001)

1.-Το δελτίο ειδοποίησης (υπόδειγμα 1001) συντάσσεται και επιδίδεται α) Από τον Σταθμάρχη υπηρεσίας στους Μηχανοδηγούς. Επιδίδεται και στον Προϊστάμενο όπου ο παρών ορίζει.



No 14

Γ

ΔΕΛΤΙΟ ΕΙΔΟΠΟΙΗΣΗΣ

Ο.....

Προς.....

.....

.....

.....

.....

.....

.....

.....

Εν πρ - 201_.....

Ελήφθη αντίγραφο

Ο ΠΡΟΪΣΤ. ΑΜΑΞ.

Ο ΜΗΧ/ΓΟΣ

Ο ΣΤΑΘΜΑΡΧΗΣ

ΚΕΦΑΛΑΙΟ 5

ΑΙΤΙΑ ΚΑΙ ΠΑΡΑΓΟΝΤΕΣ ΠΟΥ ΣΥΝΕΒΑΛΑΝ ΣΤΟ ΔΥΣΤΥΧΗΜΑ

5.1 Διακριτοποίηση αιτίων και παραγόντων ανάλογα με το επίπεδο λειτουργίας, τον ανθρώπινο και τεχνολογικό χαρακτήρα και το διοικητικό επίπεδο

Από την ανάλυση των πραγματικών περιστατικών που προηγήθηκαν του δυστυχήματος και του διαθέσιμου ανθρώπινου δυναμικού και τεχνολογικού εξοπλισμού που υφίσταντο την ημέρα του δυστυχήματος προκύπτει ότι το δυστύχημα της 28-2-2023 ήταν συνέπεια της συνδρομής πολλών παραγόντων, που αφορούν το επίπεδο λειτουργίας, το ανθρώπινο δυναμικό και τον τεχνολογικό εξοπλισμό καθώς και το διοικητικό επίπεδο. Διακριτοποιούμε τους παράγοντες, που οδήγησαν στο δυστύχημα, στα παρακάτω επίπεδα:

- **Ανθρωποτεχνικό σύστημα, 1^ο επίπεδο λειτουργίας.** Αφορά το ανθρώπινο δυναμικό και τον τεχνολογικό εξοπλισμό την ώρα του δυστυχήματος, που είχαν άμεση επιρροή στο δυστύχημα.
- **Ανθρωποτεχνικό σύστημα, 2^ο επίπεδο λειτουργίας,** που είχε έμμεση επιρροή στο δυστύχημα.
- **Υπερκείμενα τεχνολογικά συστήματα, 3^ο επίπεδο λειτουργίας,** ως προς τον διαθέσιμο τεχνολογικό εξοπλισμό τη μέρα του δυστυχήματος.
- **Υπερκείμενα διοικητικά επίπεδα, 4^ο επίπεδο λειτουργίας.**

5.2. Ανθρωποτεχνικό σύστημα, 1^ο επίπεδο λειτουργίας, την ημέρα του δυστυχήματος

5.2.1. Διαχωρισμός αιτίων που αφορούν την Υποδομή και την Εκμετάλλευση

Θα διαχωρίσουμε τα αίτια που αφορούν τον ΟΣΕ (Σιδηροδρομική Υποδομή) και την Hellenic Train (Σιδηροδρομική Εκμετάλλευση). Η όλη ανάλυση και διερεύνηση των αιτίων γίνονται με βάση τα πραγματικά περιστατικά που οδήγησαν στο δυστύχημα (Κεφάλαιο 3 του παρόντος Πορίσματος), το διαθέσιμο ανθρώπινο δυναμικό και

εξοπλισμό (Κεφάλαιο 2) και τις ενέργειες που επιβάλλονταν να γίνουν (Κεφάλαιο 4) με βάση τον Τροποποιημένο Γενικό Κανονισμό Κινήσεως - Μέρος Β' (Κανονισμός Κυκλοφορίας και Ελιγμών) της 1-3-2019 (θα αναφέρεται στη συνέχεια συντομογραφικά ως ΓΚΚ).

5.2.2. ΟΣΕ - Σιδηροδρομική Υποδομή

5.2.2.1 Υποχρέωση αυτόματης χάραξης δρομολογίου για IC 62

Σύμφωνα με την με αρ. πρωτ. 9055036/23.12.2022 έγγραφη εντολή της Διεύθυνσης Κυκλοφορίας του ΟΣΕ της 23.12.2022, *«Οι σταθμάρχες Λάρισας υποχρεωτικά θα σχηματίζουν τις διαδρομές εξόδου από Λάρισα προς Θεσσαλονίκη με τη χρήση κομβίων αφετηρίας-στόχου. Τα φωτοσήματα εξόδου θα παραμένουν κλειστά και η υπέρβασή τους θα γίνεται με εντολή του Σταθμάρχη, αφού πρώτα βεβαιωθεί ότι σχημάτισε την κατάλληλη διαδρομή και ότι συντρέχουν οι συνθήκες ελευθερίας του τμήματος αποκλεισμού ως τον επόμενο σταθμό»*. Σύμφωνα με τη συγκεκριμένη εντολή της 23.12.2023, θα έπρεπε για το συρμό IC 62 ο Σταθμάρχης Λάρισας να προβεί σε αυτόματη χάραξη δρομολογίου με τη χρήση κομβίων αφετηρίας-στόχου, να βεβαιωθεί με τη βοήθεια του τοπικού πίνακα τηλεχειρισμού και οπτικού ελέγχου ότι σχημάτισε την κατάλληλη διαδρομή και ότι συντρέχουν οι συνθήκες ελευθερίας του τμήματος αποκλεισμού ως τον επόμενο σταθμό. Δεδομένου ότι και η γραμμή ανόδου και η γραμμή καθόδου είναι δυνητικά γραμμές αμφίδρομης κίνησης, ο Σταθμάρχης Λάρισας είχε δύο δυνατότητες χάραξης δρομολογίου:

α. Να αποστείλει το IC 62 από τη γραμμή ανόδου (γραμμή 2), στην οποία βρισκόταν εντός του Σταθμού Λάρισας, στη γραμμή ανόδου μεταξύ Λάρισας - Ν. Πόρων. Αν είχε κάνει αυτήν την επιλογή, οι αλλαγές 117 και 118 (βλ. Σχήμα 2.6, κεφάλαιο 2) θα διευθετούντο αυτόματα στην κατεύθυνση της γραμμής ανόδου, δεν θα υπήρχε δυνατότητα λανθασμένης τηλεδιαχείρισης των αλλαγών 117 και 118, θα είχε ο Σταθμάρχης Λάρισας εικόνα στον οπτικό πίνακα έμπροσθεν αυτού για τη συνεχή πορεία του IC 62 στη γραμμή ανόδου και το δυστύχημα θα είχε αποτραπεί.

β. Να αποστείλει το IC 62 από τη γραμμή ανόδου στην οποία βρισκόταν εντός του σταθμού Λάρισας στη γραμμή καθόδου μεταξύ Λάρισας - Ν. Πόρων. Το σύστημα όμως δεν θα του επέτρεπε μια τέτοια αυτόματη χάραξη δρομολογίου, διότι δεν παρέχεται από το σύστημα.

Δεδομένου ότι από τις 21:38 είχε αποκατασταθεί η λειτουργία και στις δύο γραμμές κυκλοφορίας, έπρεπε ο Σταθμάρχης Λάρισας να είχε προβεί στην εναλλακτική δυνατότητα (α).

5.2.2.2. Αναγγελία εξόδου από το Σταθμάρχη Λάρισας προς τον Μηχανοδηγό του IC 62 μη συμβατή με τη διαχείριση από το Σταθμάρχη της αλλαγής 118

Ο Σταθμάρχης Λάρισας παρά τη σαφή έγγραφη εντολή της ΔΚ του ΟΣΕ με αρ. πρωτ. 9055036/23-12-2022 επιλέγει να μην κάνει αυτόματη χάραξη δρομολογίου για την έξοδο του IC 62 από το Σταθμό Λάρισας. Με τη χρήση κομβίων τηλεχειρισμού επί του τοπικού πίνακα έμπροσθεν αυτού, ο Σταθμάρχης Λάρισας διευθετεί την αλλαγή 117 ώστε το IC 62 να συνεχίσει την κίνησή του στη γραμμή ανόδου. Ωστόσο, η αλλαγή 118, λίγο πριν την κίνηση του IC 62, οδηγεί προς τη γραμμή καθόδου είτε επειδή παρέμεινε στην προηγούμενη διευθέτηση που είχε ο ίδιος κάνει είτε στη νέα διευθέτηση (μετά την αλλαγή 117) που κάνει οδηγεί το IC 62 από τη γραμμή ανόδου στη γραμμή καθόδου.

Η αναγγελία αναχώρησης στην οποία προβαίνει προς τον Μηχανοδηγό του IC 62 αναφέρει «Υπερβαίνεις με αριθμό τηλεγραφήματος 47 κόκκινο φωτόσημα εξόδου μέχρι φωτόσημα εισόδου Ν. Πόρων». Σύμφωνα με τον ΓΚΚ όταν δεν υπάρχει αλλαγή πορείας δεν δηλώνεται υποχρεωτικά στο Μηχανοδηγό η γραμμή προς την οποία θα κινηθεί. Καθώς όμως ο Σταθμάρχης είχε διευθετήσει την αλλαγή 118 προς τη γραμμή καθόδου, η συμβατή προς το Μηχανοδηγό αναγγελία με τη συγκεκριμένη διευθέτηση της αλλαγής (προς τη γραμμή καθόδου) θα έπρεπε να προσδιορίζει προς το Μηχανοδηγό ότι θα κινηθεί προς τη γραμμή καθόδου. Στο ενδεχόμενο αυτό, ο Μηχανοδηγός του IC 62 θα είχε ενδεχομένως ζητήσει εξηγήσεις γιατί αποστέλλεται στη γραμμή καθόδου, οπότε ο Σταθμάρχης Λάρισας θα είχε εντοπίσει πιθανόν την ασυμβατότητα μεταξύ της αναγγελίας εξόδου που έκανε (χωρίς διευκρίνιση της

γραμμής προς την οποία θα κινηθεί ο προς αναχώρηση συρμός) και διευθέτησης της αλλαγής 118 που έκανε (προς γραμμή για την οποία έπρεπε να δώσει ακριβέστερη διευκρίνιση).

Εφόσον ο Σταθμάρχης Λάρισας αποφάσισε να προβεί σε χειροκίνητη, μέσω των κομβίων του πίνακα τηλεχειρισμού, διευθέτηση των αλλαγών 118Α,Β και 117 Α,Β, τότε έπρεπε να ελέγξει μέσω του πίνακα αν οι αλλαγές διευθετήθηκαν όλες σωστά και μετά να δώσει αναγγελία αναχώρησης στον μηχανοδηγό. Αν παρουσιαζόταν κάποιο πρόβλημα στην ως άνω διευθέτηση τότε ο σταθμάρχης, σύμφωνα με το άρθρο 5, εδάφια 50 και 54 του ΓΚΚ, είχε υποχρέωση να κρατήσει το συρμό ακινητοποιημένο μέχρι ο κλειδούχος να διευθετήσει την αλλαγή επί τόπου.

5.2.2.3. Ελλιπής ραδιοεπικοινωνία και τηλεγραφική επικοινωνία μεταξύ Σταθμάρχη Λάρισας και Μηχανοδηγού IC 62

Με το τηλεγράφημα με αρ. 47 ο Σταθμάρχης Λάρισας έδωσε αναγγελία εξόδου στον Μηχανοδηγό του IC 62 χωρίς να προσδιορίζει τη γραμμή στην οποία θα κινηθεί το IC 62. Σύμφωνα με τον ΓΚΚ, μια τέτοια αναγγελία γίνεται μόνο όταν ο συρμός συνεχίζει να κινείται στην προβλεπόμενη από το δρομολόγιό του γραμμή, δηλαδή στη γραμμή ανόδου. Αυτό προφανώς κατάλαβε ο Μηχανοδηγός του IC 62, όταν διήλθε την αλλαγή 117. Όταν όμως στην αλλαγή 118 αντελήφθη ότι κινείται προς τη γραμμή καθόδου, ζητά από τον Σταθμάρχη Λάρισας επανάληψη του τηλεγραφήματος και για μια ακόμη φορά λαμβάνει την απάντηση πως «έχετε γραμμή μέχρι είσοδο Ν. Πόρων», χωρίς όμως ο Σταθμάρχης Λάρισας να προσδιορίσει τη γραμμή κυκλοφορίας (άνοδο-κάθοδο), όπως προκύπτει από το έγγραφο ΟΣΕ-ΔΚ-Τμήμα Επιθεώρησης Λάρισας της 1.3.2023.

Δεν φαίνεται να υπήρξε πριν την αναχώρηση του IC 62 ραδιοεπικοινωνία μεταξύ Σταθμάρχη-Μηχανοδηγού. Αν είχε γίνει, ίσως να είχε διαπιστώσει ο μεν Σταθμάρχης ότι οδήγησε το IC 62 στη γραμμή καθόδου, ο δε Μηχανοδηγός ότι ο Σταθμάρχης είχε την εντύπωση ότι τον έστειλε στη γραμμή ανόδου.

Επισημαίνεται ότι ένα πιο αυστηρό και λεπτομερές πρωτόκολλο επικοινωνίας θα επέτρεπε και στους δύο (Σταθμάρχη, Μηχανοδηγό) ακριβέστερη κατανόηση του τι συμβαίνει.

5.2.2.4. Μη επίδοση από Σταθμάρχη Λάρισας Δελτίου 1001 στο Μηχανοδηγό του IC 62

Σύμφωνα με τον ΓΚΚ «για κάθε έκτακτη περίπτωση κατά την οποία επιβάλλεται να ειδοποιηθεί το προσωπικό της αμαξοστοιχίας» συντάσσεται από τον σταθμάρχη το Δελτίο Ειδοποίησης 1001. Κάτι τέτοιο όμως δεν έγινε από τον Σταθμάρχη Λάρισας, πιθανότατα επειδή θεωρούσε ότι οδηγεί το IC 62 στη γραμμή ανόδου. Κατά τη διευθέτηση των αλλαγών όχι αυτόματα αλλά με χρήση κομβίων, ο σταθμάρχης έχει υποχρέωση να επιβεβαιώσει τη διευθέτηση που έκανε με βάση την οπτική εικόνα που του παρέχει ο πίνακας τηλεχειρισμού των αλλαγών, ο οποίος του δείχνει με χρωματική ένδειξη προς ποια γραμμή οδηγεί τον προς αναχώρηση συρμό. Αν ο Σταθμάρχης Λάρισας είχε συμβουλευθεί τον πίνακα τηλεχειρισμού αλλαγών, θα είχε αντιληφθεί ότι οδηγεί το IC 62 προς τη γραμμή καθόδου.

5.2.2.5. Μη αντίδραση στην αναγγελία αναχώρησης του εμπορικού συρμού 63503 από Ν. Πόρους

Στις 23:04 ο Σταθμάρχης Λάρισας δίνει αναγγελία αναχώρησης για το IC 62, αλλά στις 23:05 δέχεται αναγγελία από τη Σταθμάρχη Ν. Πόρων ότι έχει αναχωρήσει από Ν. Πόρους και κινείται προς Λάρισα ο εμπορικός συρμός 63503. Στην αναγγελία αυτή δεν υπήρξε καμία αντίδραση ή ενέργεια του Σταθμάρχη Λάρισας, ίσως επειδή είχε την εντύπωση ότι απέστειλε το IC 62 από τη γραμμή ανόδου.

5.2.3. Hellenic Train - Εκμετάλλευση

5.2.3.1. Μη ενεργοποίηση εδάφιο 1204 του ΓΚΚ

Αν ο Μηχανοδηγός μετά και το 2^ο τηλεγράφημα του Σταθμάρχη Λάρισας διατηρούσε κάποια αμφιβολία περί της ορθότητας της γραμμής στην οποία είχε οδηγηθεί και εκινείτο, σύμφωνα με το εδάφιο 1204 του ΓΚΚ *«όφειλε να προβεί σε άμεση στάθμευση της αμαξοστοιχίας και στη συνέχεια να συνεννοηθεί με τον Σταθμάρχη»*. Αυτή η κίνηση όμως του Μηχανοδηγού δεν έγινε ποτέ.

5.2.3.2. Μη επικοινωνία Μηχανοδηγού IC 62 με Μηχανοδηγό εμπορικού 62503

Την ώρα του δυστυχήματος υπήρχε δυνατότητα ραδιοεπικοινωνίας μεταξύ σταθμάρχη και μηχανοδηγού καθώς και μεταξύ μηχανοδηγών με χρήση του υφιστάμενου συστήματος VHF του ΟΣΕ, του οποίου η εμβέλεια είναι συνάρτηση των μετεωρολογικών συνθηκών και των παρεμβαλλόμενων ορεινών όγκων. Δεν έχει όμως καταγραφεί καμία ραδιοεπικοινωνία μεταξύ του Μηχανοδηγού του IC 62 και του Μηχανοδηγού του εμπορικού 63503.

Το Σύστημα ραδιοεπικοινωνίας GSM-R, που είναι εγκατεστημένο ήδη από το 2018, επέτρεπε επικοινωνία χωρίς κανένα περιορισμό μεταξύ σταθμαρχών, αλλά όχι μεταξύ μηχανοδηγών-μηχανοδηγών.

5.2.3.3. Μη επικοινωνία μεταξύ Σταθμάρχη-Μηχανοδηγού IC 62

Για ανεξήγητο λόγο δεν υπήρξε ραδιοεπικοινωνία μεταξύ Σταθμάρχη Λάρισας-Μηχανοδηγού IC 62, που αν είχε γίνει θα προσδιόριζε ενδεχομένως την πορεία κίνησης του IC 62 και στους δύο (Μηχανοδηγό-Σταθμάρχη).

5.3. Ανθρωποτεχνικό σύστημα, 2^ο επίπεδο λειτουργίας για έγκαιρο εντοπισμό παραλείψεων

5.3.1. Ανάγκη εντοπισμού παραλείψεων

Οποιοδήποτε ανθρωποτεχνικό σύστημα 1^{ου} επιπέδου λειτουργίας (αυτό δηλαδή που εκτελεί ενέργειες επιτόπου) ενέχει τον κίνδυνο αποκλίσεων, παραλείψεων, λαθών, σφαλμάτων. Γι' αυτό και υπάρχει πάντοτε ένα υπερκείμενο (ανθρωποτεχνικό επίσης) επίπεδο που έχει αποστολή να εντοπίζει σφάλματα του 1^{ου} επιπέδου λειτουργίας και να τα αποτρέπει ή να τα επανορθώνει, πριν επέλθουν μη αντιστρέψιμες αρνητικές συνέπειες.

5.3.2. ΟΣΕ-Διαχείριση Υποδομής

5.3.2.1. Ταυτόχρονη υπηρεσία με δύο σταθμάρχες

Η ύπαρξη 2^{ου} σταθμάρχη μειώνει σημαντικά τον κίνδυνο λάθους, με την προϋπόθεση όμως ότι και οι δύο εκτελούν την ίδια ενέργεια σχεδόν παράλληλα και ανεξάρτητα ο ένας από τον άλλο. Έτσι, αν ένας σταθμάρχης έχει πιθανότητα π.χ. 1/1000 να κάνει λάθος κι έχει δίπλα του έναν σταθμάρχη αντίστοιχης κατάρτισης που εργάζεται παράλληλα και ανεξάρτητα από τον 1^ο, η πιθανότητα να κάνει λάθος κι ο 2^{ος} είναι επίσης 1/1000. Η πιθανότητα όμως να κάνουν λάθος και οι δύο είναι το γινόμενο των επιμέρους πιθανοτήτων, δηλαδή $1/1000 \times 1/1000 = 1/1000000$. Συνεπώς, η παρουσία 2^{ου} σταθμάρχη μειώνει καθοριστικά τον κίνδυνο λάθους και αστοχίας, αλλά δεν τον εξαλείφει.

5.3.2.2. Υπερκείμενο (δευτεροβάθμιο) όργανο ρύθμισης κυκλοφορίας

Την ημέρα του δυστυχήματος λειτουργούσε στην Αθήνα ο αποκαλούμενος ««ρυθμιστής» κυκλοφορίας, ο οποίος δεν είναι κατά κυριολεξία ρυθμιστής, αλλά αποτελεί απλώς κέντρο αναφοράς και καταγραφής κυκλοφορίας. Ειδικότερα ο συγκεκριμένος «ρυθμιστής» ενημερώθηκε μετά το δυστύχημα ότι υπήρξε διακοπή παροχής ισχύος και ηλεκτροτροφοδοσίας στο σημείο του δυστυχήματος. Δεν είχε

όμως καμία δυνατότητα να παρακολουθεί την πορεία των δύο συρμών πριν από το δυστύχημα.

Μέχρι το 2020 ήταν σε λειτουργία στα κεντρικά γραφεία του ΟΣΕ (επί της οδού Καρόλου) στην Αθήνα, το αποκαλούμενο δευτεροβάθμιο όργανο ελέγχου και ρύθμισης της κυκλοφορίας, αποτελούμενο από ένα σταθμάρχη, έναν προϊστάμενο αμαξοστοιχίας και ένα στέλεχος από τα μηχανοστάσια. Το συγκεκριμένο όργανο, με βάση φωνητικές πληροφορίες που περιήρχοντο σε αυτό (είτε μέσω του συστήματος GSM-R μετά το 2018 είτε με τα ραδιοβοηθήματα του ΟΣΕ παλιότερα είτε ακόμη μια με χρήση σταθερής τηλεφωνίας), σημείωνε επί χάρτου και αποτύπωνε με ακρίβεια τη θέση και την πορεία κίνησης του κάθε συρμού. Αν λειτουργούσε την ημέρα του δυστυχήματος, θα αποτελούσε πρόσθετη ασφαλιστική δικλείδα, που θα έδινε πιθανόν τη δυνατότητα παρακολούθησης της πορείας των δύο συρμών.

5.3.2.3. Σύστημα συνεχούς και αξιόπιστης ραδιοεπικοινωνίας GSM-R

Όπως εξηγήθηκε προηγουμένως, το σύστημα GSM-R δεν είναι τίποτε άλλο παρά ένα σύστημα συνεχούς και αξιόπιστης (δηλαδή χωρίς διακοπές ή παράσιτα) ραδιοεπικοινωνίας μεταξύ σταθμαρχών, μηχανοδηγών, ρυθμιστών κυκλοφορίας, κ.λπ. Προϋποθέτει εγκατάσταση εξοπλισμού τόσο επί της γραμμής όσο και επί του τροχαίου υλικού. Το σύστημα GSM-R είχε εγκατασταθεί το 2018 για το τμήμα Κιάτο-Αθήνα-Θεσσαλονίκη-Προμαχώνας στις γραμμές του ΟΣΕ και στο τροχαίο υλικό που ήταν τότε στην ιδιοκτησία της ΤΡΑΙΝΟΣΕ. Εκκρεμεί όμως η εγκατάστασή του σε μέρος του τροχαίου υλικού της Hellenic Train.

Αν η τελευταία αυτή εκκρεμότητα είχε ολοκληρωθεί, τότε είναι πολύ πιθανό ο Μηχανοδηγός του IC 62 να είχε επικοινωνήσει με τον Σταθμάρχη Λάρισας αλλά και με τον Μηχανοδηγό του αντιθέτως κινούμενου εμπορικού συρμού 63503, κάτι που θα μπορούσε να συμβάλλει στην αποτροπή του δυστυχήματος.

5.3.3. Hellenic Train -Εκμετάλλευση

5.3.3.1. «Ρυθμιστής» κυκλοφορίας

Η Hellenic Train έχει στα γραφεία της (επί της Λεωφόρου Συγγρού) στέλεχος με αρμοδιότητες «ρυθμιστή» κυκλοφορίας. Το στέλεχος αυτό δεν έχει κατά κυριολεξία καθήκοντα ρυθμιστή κυκλοφορίας, καθώς η μόνη δυνατότητά του είναι να παρακολουθεί με χρήση συστήματος γεωτοπικού (GPS) εντοπισμού θέσης την ακριβή θέση κάθε συρμού. Δεν μπορεί να εντοπίσει ούτε σε ποια γραμμή κινείται ο συρμός ούτε αν άλλος συρμός κινείται στην ίδια κατεύθυνση. Πρόκειται συνεπώς για ανθρωποτεχνικό σύστημα μικρής χρησιμότητας για την ασφάλεια κίνησης των συρμών.

5.3.3.2. Προϊστάμενος αμαξοστοιχίας με περιορισμένη δικαιοδοσία

Μέχρι την τροποποίηση του ΓΚΚ το Μάρτιο του 2019, επιβαλλόταν για κάθε συρμό η παρουσία Προϊσταμένου αμαξοστοιχίας, με ουσιαστικά καθήκοντα ελεγκτή κάθε διαδικασίας και λεπτομέρειας εντός του συρμού και δυνατότητα αυτόματης πέδησης του συρμού, όποτε το έκρινε απαραίτητο. Στο προϊσχύσαν (προ του Μαρτίου 2019) καθεστώ του ΓΚΚ, ο Προϊστάμενος της αμαξοστοιχίας ασκούσε κάποιας μορφής εποπτεία και επί του Μηχανοδηγού. Οι υπερεξουσίες αυτές του Προϊσταμένου αμαξοστοιχίας καταργήθηκαν με τον ισχύοντα τη μέρα του δυστυχήματος ΓΚΚ, ο οποίος απλώς εκχωρεί σε έναν από τους συνοδούς περιορισμένα καθήκοντα οιονεί Προϊσταμένου αμαξοστοιχίας. Αν είχε διατηρηθεί το προϊσχύσαν του Μαρτίου 2019 καθεστώ του ΓΚΚ, το ανθρωποτεχνικό σύστημα 1^{ου} επιπέδου (Μηχανοδηγός) θα είχε υπεράνω αυτού ένα ανθρωποτεχνικό σύστημα 2^{ου} επιπέδου (Προϊστάμενος αμαξοστοιχίας), που θα είχε ίσως εντοπίσει ότι ο συρμός IC 62 εισήλθε στη γραμμή καθόδου και ή θα είχε επικοινωνήσει με τον Σταθμάρχη Λάρισας ή θα είχε ακινητοποιήσει ακαριαία και επιτόπου το συρμό κάνοντας χρήση του άρθρου 1204 του ΓΚΚ.

5.3.3.3. Σύστημα GSM-R

Και για τη συνιστώσα «Εκμετάλλευση-Λειτουργία» του σιδηροδρομικού συστήματος (δηλαδή για την Hellenic Train) η δυνατότητα συνεχούς και απρόσκοπτης ραδιοεπικοινωνίας σταθμαρχών, μηχανοδηγών, ρυθμιστών κυκλοφορίας θα συνιστούσε ένα 2^ο ανθρωποτεχνικό επίπεδο εντοπισμού των αποκλίσεων του 1^{ου} ανθρωποτεχνικού επιπέδου (Μηχανοδηγός). Η εγκατάσταση όμως του συστήματος GSM-R δεν είχε ολοκληρωθεί σε όλους τους συρμούς της Hellenic Train κι έτσι η δυνατότητα αυτή δεν υφίστατο κατά την ημέρα του δυστυχήματος.

5.4. Υπερκείμενα τεχνολογικά επίπεδα 3^{ου} βαθμού ως προς το διαθέσιμο ανθρωποτεχνικό εξοπλισμό την ημέρα του δυστυχήματος

5.4.1. Υφιστάμενες τεχνολογικές δυνατότητες

Αναλύθηκαν προηγουμένως τα ανθρωποτεχνικά συστήματα 1^{ου} επιπέδου (προσωπικό 1^{ης} γραμμής) και 2^{ου} επιπέδου (έλεγχος-πιστοποίηση-διόρθωση). Εξηγήθηκε ότι και τα ανθρωποτεχνικά συστήματα 2^{ου} επιπέδου μειώνουν σε μεγάλο βαθμό τον κίνδυνο αστοχίας-αποκλίσεων, δεν μπορούν όμως να τον αποκλείσουν πλήρως.

Κάτι τέτοιο μπορεί να γίνει με τη χρήση συστημάτων καθαρά τεχνολογικού χαρακτήρα που μπορούν να διασφαλίσουν από τον ύψιστο έως τον απόλυτο βαθμό την ασφάλεια της κυκλοφορίας. Τέτοια συστήματα είναι:

- η φωτεινή πλευρική σηματοδότηση³,
- η τηλεδιοίκηση,
- τα συστήματα επιβολής αυτόματης πέδησης (μεταξύ αυτών το ECTS),
- το σύστημα συνεχούς και απρόσκοπτης ραδιοεπικοινωνίας.

³ Οι όροι φωτεινή πλευρική σηματοδότηση, φωτεινή σηματοδότηση και ηλεκτρική πλευρική σηματοδότηση χρησιμοποιούνται ισοδύναμα

5.4.2. Διαχείριση κυκλοφορίας με λειτουργία φωτεινής σηματοδότησης

Όπως αναφέρθηκε προηγουμένως, καθώς η φωτεινή σηματοδότηση μεταξύ Λάρισας - Ν. Πόρων ήταν εκτός λειτουργίας από το 2019, η διαδικασία εξασφάλισης ελεύθερης γραμμής γινόταν με ανταλλαγή τηλεγραφημάτων μεταξύ των σταθμαρχών Λάρισας – Ν. Πόρων.

Η φωτεινή σηματοδότηση αποτελεί την ηλεκτρική έκφραση, με τους επιβαλλόμενους περιορισμούς, του ΓΚΚ. Στηρίζεται στα κυκλώματα γραμμής (ή στους μετρητές αξόνων), που εξασφαλίζουν με σχεδόν απόλυτη ασφάλεια ότι μόλις ένας σιδηροδρομικός άξονας συρμού εισέλθει σε κύκλωμα γραμμής, το φωτόσημα που προηγείται μεταπίπτει αυστηρά σε κόκκινο. Συνεπώς, η φωτεινή σηματοδότηση βελτιώνει την ασφάλεια κυκλοφορίας, με την προϋπόθεση όμως ότι ο μηχανοδηγός συμμορφώνεται και δεν παραβιάζει κάποιο κόκκινο φωτόσημα.

Αν λειτουργούσε η φωτεινή αμφίδρομη σηματοδότηση μεταξύ Λάρισας - Ν. Πόρων, το τμήμα αποκλεισμού (στο οποίο όταν εισέλθει συρμός, δεν δίνεται η δυνατότητα να εισέλθει με πράσινη ένδειξη άλλος συρμός τόσο στην ίδια όσο και στην αντίθετη κατεύθυνση) θα ήταν από τη Λάρισα έως τους Ν. Πόρους (εκτός αν για λόγους αύξησης της χωρητικότητας προβλεπόταν ενδιάμεσο φωτόσημα). Αυτό σημαίνει ότι με την αναχώρηση του επιβατικού συρμού IC 62 την ώρα 23:04 από Λάρισα προς Ν. Πόρους, το φωτόσημα κατά την έξοδο από Ν. Πόρους προς Λάρισα θα είχε μεταπέσει αμέσως στην ένδειξη κόκκινο. Αρκεί ένας εκ των δύο μηχανοδηγών του εμπορικού 63503 που αναχώρησε την 23:05 να εντόπιζε το κόκκινο φωτόσημα, οπότε θα ακινητοποιούσε τον εμπορικό 63503 και δεν θα εισερχόταν στη γραμμή καθόδου. Το ενδεχόμενο να παραβλέψουν και οι δύο μηχανοδηγοί του εμπορικού 63503 το κόκκινο φωτόσημα είναι εξαιρετικά απίθανο, αλλά η φωτεινή σηματοδότηση από μόνη της δεν έχει μηχανισμό τηλεειδοποίησης του αρμόδιου σταθμάρχη στην (άκρως και εξαιρετικά) απίθανη περίπτωση παραβίασης του κόκκινου φωτοσήματος πριν την είσοδο στην ανοιχτή γραμμή καθόδου, εφόσον φυσικά είχε αποκατασταθεί και λειτουργούσε η φωτεινή σηματοδότηση μεταξύ Λάρισας - Ν. Πόρων. Η φωτεινή σηματοδότηση επομένως θα επαύξανε καθοριστικά το επίπεδο ασφαλείας, δεν

μπορούσε όμως από μόνη της να αποκλείσει το ακραίο ενδεχόμενο παραβίασης του κόκκινου σηματοδότη κατά την έξοδο του εμπορικού συρμού 63503 από το σταθμό Ν. Πόρων.

5.4.3. Διαχείριση κυκλοφορίας με λειτουργία φωτεινής σηματοδότησης και τηλεδιοίκησης

Η τηλεδιοίκηση συνίσταται στη διαχείριση της κυκλοφορίας από έναν κεντρικό χειριστή (που υποκαθιστά πολλούς σταθμάρχες) με χρήση του πίνακα κυκλοφορίας και των δυνατοτήτων που αυτός παρέχει. Στην τηλεδιοίκηση, ο κεντρικός χειριστής χειρίζεται κάθε σταθμό σαν να ήταν ο ίδιος σταθμάρχης και σαν να βρισκόταν επιτόπου. Ο σταθμάρχης που παίρνει μια εντολή από τον κεντρικό χειριστή, ελέγχει αν οι συνθήκες ασφαλείας του σταθμού και της γραμμής επιτρέπουν την υλοποίησή μιας διαδρομής και κατόπιν την πραγματοποιεί. Θα πρέπει να επισημανθεί ότι οι διατάξεις τηλεδιοίκησης δεν συνιστούν εγκαταστάσεις ασφαλείας. Πράγματι, στην τηλεδιοίκηση, η ασφάλεια αντιμετωπίζεται από το ότι ένα φωτόσημα δείχνει πράσινη ένδειξη μόνο εφόσον το τμήμα αποκλεισμού μετά το φωτόσημα είναι ελεύθερο, δηλαδή δεν υπάρχει άλλος συρμός επί του συγκεκριμένου τμήματος αποκλεισμού.

Προϋπόθεση για να λειτουργεί η τηλεδιοίκηση είναι να λειτουργεί η φωτεινή σηματοδότηση.

Στο σημείο αυτό πρέπει να τονιστεί ότι το σύστημα διεξαγωγής της κυκλοφορίας με τηλεδιοίκηση και ηλεκτρική σηματοδότηση έχει την ασφαλιστική δικλείδα ότι δεν μπορούν να χαραχθούν αυτόματα μη συμβατά μεταξύ τους δρομολόγια. Επιπλέον η συγκέντρωση του προσωπικού σε μία θέση επιτρέπει τη διαχείριση της κυκλοφορίας από ένα άτομο, διασφαλίζοντας καλύτερη και συνεκτικότερη λήψη αποφάσεων καθώς αυτό το άτομο έχει την εικόνα της κυκλοφορίας από ένα ευρύ τμήμα γραμμής. Αυτό του επιτρέπει να αξιολογεί τις συνέπειες που θα έχουν οι αποφάσεις που θα λάβει σε όλο το πλέγμα των κυκλοφορικών αμαξοστοιχιών.

Ο χειριστής στο κέντρο τηλεδιοίκησης έχει πλήρη εικόνα της κατάστασης όλων των

σταθμών της περιοχής του και της γραμμής που διαχειρίζεται και επιτηρεί.

Αν επομένως μεταξύ Λάρισας - Ν. Πόρων είχε αποκατασταθεί και η φωτεινή σηματοδότηση και η τηλεδιοίκηση, η χάραξη δρομολογίου του IC 62 θα γινόταν από τον κεντρικό χειριστή και θα διαβιβαζόταν για εκτέλεση στο Σταθμάρχη Λάρισας. Ο τελευταίος θα έλεγχε το χαραχθέν από τον κεντρικό χειριστή δρομολόγιο του IC 62 και κατόπιν ή θα το υλοποιούσε ή θα διατύπωνε στον κεντρικό χειριστή πιθανές αντιρρήσεις. Συνεπώς στην τηλεδιοίκηση ο κεντρικός χειριστής (δηλαδή το ανθρωποτεχνικό σύστημα 1^{ου} επιπέδου) θα είχε ένα (επίσης ανθρωποτεχνικό) 2^ο επίπεδο ελέγχου (τον Σταθμάρχη).

Προκύπτει λοιπόν ότι στην περίπτωση της τηλεδιοίκησης το επίπεδο ασφαλείας προσεγγίζει το μέγιστο, χωρίς ωστόσο να το εξασφαλίζει.

5.4.4. Διαχείριση κυκλοφορίας αν λειτουργούσε το σύστημα ETCS

Το ETCS (European Train Control System) αποτελεί τη βασική συνιστώσα απόλυτης διασφάλισης της κυκλοφορίας για το Ευρωπαϊκό Σύστημα Διαχείρισης της Σιδηροδρομικής Κυκλοφορίας ERTMS (European Rail Traffic Management System). Όπως αναφέρθηκε σε προηγούμενη ενότητα, υπάρχουν 3 δυνατότητες υλοποίησης του συστήματος (επίπεδο 1 ή 2 ή 3). Η Ελλάδα επέλεξε να υλοποιήσει το σύστημα ETCS επιπέδου 1.

Το σύστημα ETCS επιπέδου 1 προϋποθέτει την ύπαρξη φωτεινής σηματοδότησης, την ύπαρξη ραδιοφάρων επί της γραμμής που είναι συνδεδεμένοι με τις ενδείξεις συγκεκριμένων φωτοσημάτων, οδόμετρο επί του συρμού (που προσδιορίζει τη θέση του συρμού τόσο επί της γραμμής όσο και ως προς τους ραδιοφάρους), μετάδοση εντολών προς το συρμό (π.χ. μείωση ταχύτητας), τις αποστάσεις που πρέπει να τηρούνται ώστε να υπάρχει απόλυτη συμμόρφωση προς τα φωτοσήματα που ακολουθούν και τέλος μηχανισμό ακαριαίας πέδησης του συρμού, εφόσον ο μηχανοδηγός δεν συμμορφούται προς τα φωτοσήματα και τις εντολές που του δίνονται.

Σύμφωνα με τον Ευρωπαϊκό Οργανισμό Σιδηροδρόμων (ERA), προϋπόθεση για την κυκλοφορία συρμών με ταχύτητες μεγαλύτερες από 160 km/h είναι η λειτουργία συστήματος ETCS τουλάχιστον επιπέδου 1. Προϋπόθεση για τη λειτουργία ETCS είναι η ύπαρξη φωτεινής σηματοδότησης, αλλά όχι απαραίτητα τηλεδιοίκησης (που ωστόσο είναι επιθυμητή).

Αν λειτουργούσε το ETCS και χαραζόταν το δρομολόγιο του IC 62 από τη γραμμή καθόδου (είτε από τον Σταθμάρχη Λάρισας είτε από τον Κεντρικό Χειριστή Τηλεδιοίκησης), ο επόμενος από τη Λάρισα σταθμός (N. Πόροι) δεν θα έδινε ελεύθερη τη γραμμή καθόδου για τον εμπορικό 63503 και το φωτόσημα στην έξοδο από N. Πόρους προς Λάρισα θα ήταν κόκκινο. Αν ο μηχανοδηγός του 63503 δεν συμμορφωνόταν και παραβίαζε το κόκκινο φωτόσημα εξόδου από N. Πόρους, θα ενεργοποιείτο από το σύστημα ETCS η αυτόματη πέδηση και για τους δυο αντιθέτως κινούμενους συρμούς IC 62 και εμπορικό 63503, οι οποίοι θα ακινητοποιούντο επιτόπου. Πολύ απλά με το σύστημα ETCS σε λειτουργία και με δεδομένο ότι θα γινόταν η χάραξη δρομολογίου από το χειριστή του σταθμού (τηλεδιοικούμενου ή όχι) η περίπτωση να γίνει μια μετωπική ή οπισθομετωπική σύγκρουση θα είχε αποφευχθεί.

5.4.5. Διαχείριση κυκλοφορίας αν λειτουργούσε πλήρως το σύστημα GSM-R

Το σύστημα GSM-R (Global System for Mobile Communications- Railways) αποτελεί τη δεύτερη συνιστώσα του Ευρωπαϊκού συστήματος διαχείρισης Σιδηροδρομικής Κυκλοφορίας ERTMS. Προϋποθέτει την εγκατάσταση του απαραίτητου εξοπλισμού επί της γραμμής και επί των συρμών και συνίσταται σε ψηφιακό σύστημα ραδιοεπικοινωνίας που επιτρέπει σε όλο το προσωπικό που εμπλέκεται στη σιδηροδρομική κυκλοφορία (μηχανοδηγοί, σταθμάρχες, κέντρο ελέγχου κ.λπ.) να επικοινωνούν απευθείας μεταξύ τους. Η βασική του δομή βασίζεται στο κλασικό GSM (δίκτυο κινητής τηλεφωνίας) αλλά παρέχει αξιοπιστία ακόμη και σε πολύ υψηλές ταχύτητες. Ο βασικός λόγος δημιουργίας ενός ενιαίου ραδιοδικτύου ήταν η απαίτηση για ανταλλαγή δεδομένων (data) μεταξύ των συρμών και των Κέντρων

Τηλεδιοίκησης στα επίπεδα 2 και 3 του συστήματος ETCS. Ωστόσο οι πραγματικές δυνατότητες του συστήματος αυτού είναι πολύ μεγάλες.

Στην Ελλάδα το σύστημα GSM-R είναι εγκατεστημένο από το 2018 στο σιδηροδρομικό διάδρομο Κιάτο - Αθήνα- Θεσσαλονίκη – Προμαχώνας/Ειδομένη. Συνίσταται από 103 κεραιές, οπτικές ίνες και άλλο εξοπλισμό επί της γραμμής και από τον απαραίτητο εξοπλισμό που είχε εγκατασταθεί στους συρμούς που διαχειρίζονταν μέχρι το 2018 η ΤΡΑΙΝΟΣΕ. Έχει ραδιοκάλυψη και στις 27 σήραγγες από το Κιάτο έως τον Προμαχώνα αλλά δεν καλύπτει το τμήμα Τιθορέας-Δομοκού. Δεν έχει εγκατασταθεί όμως σε όλους τους νέους συρμούς που δρομολογεί η Hellenic Train στο ελληνικό σιδηροδρομικό δίκτυο.

Αν λειτουργούσε πλήρως το σύστημα GSM-R, ο μηχανοδηγός του IC 62 θα είχε τη δυνατότητα μόλις αντιλήφθηκε ότι κινείται στη γραμμή καθόδου να επικοινωνήσει με το μηχανοδηγό του αντίθετα κινούμενου εμπορικού συρμού 63503 και να συνειδητοποιήσουν και οι δυο ότι βρίσκονται σε συγκρουσιακή πορεία. Άρα θα υπήρχε η δυνατότητα για ένα δεύτερο ανθρωποτεχνικό επίπεδο επιβεβαίωσης και αποτροπής ως προς τη διαχείριση του πρώτου ανθρωποτεχνικού επιπέδου (σταθμάρχης Λάρισας). Πάντως και το υφιστάμενο σύστημα ραδιοεπικοινωνίας του ΟΣΕ έδινε τη δυνατότητα στους δυο μηχανοδηγούς να επικοινωνήσουν μεταξύ τους, εκτός και αν κάτι τέτοιο εμποδιζόταν από το ότι το IC 62 βρισκόταν στην κάτω πλευρά του Ολύμπου και το εμπορικό 63503 στην πάνω πλευρά του, με μικρό μεν αλλά μη παντελώς αποκλειόμενο ενδεχόμενο ο παρεμβαλλόμενος ορεινός όγκος του Ολύμπου να εμπόδιζε τη ραδιοεπικοινωνία με τη χρήση του υφιστάμενου συστήματος (VHF).

Με τα στοιχεία που περιήλθαν σε γνώση της Επιτροπής δεν είναι δυνατόν ούτε να επιβεβαιωθεί ούτε να αποκλειστεί το ενδεχόμενο αυτό.

Συνάγεται συνεπώς ότι η πλήρης λειτουργία του συστήματος GSM-R (τόσο στην υποδομή όσο και στο τροχαίο υλικό) θα είχε μειώσει δραστικά και καθοριστικά τον κίνδυνο του δυστυχήματος, δεν θα μπορούσε όμως να τον είχε αποκλείσει και αποτρέψει με βεβαιότητα.

5.5. Συστημική ανάλυση δυστυχήματος

Δίνεται στο τέλος του Κεφαλαίου αυτού η συστημική ανάλυση του δυστυχήματος (Σχήμα 5.1) σε διαγραμματική μορφή, με τα διάφορα επίπεδα και παράγοντες που είχαν επιρροή στην επέλευση του δυστυχήματος.

5.6. Υπερκείμενα διοικητικά επίπεδα, 4^ο επίπεδο λειτουργίας

5.6.1. Ο ρόλος των διοικητικών επιπέδων

Το ανθρωποτεχνικό σύστημα 1^ο και 2^ο επιπέδου καθώς και το τεχνολογικό σύστημα 3^ο επιπέδου αφορούν παράγοντες που είχαν επιρροή (άμεση ή έμμεση) στην επέλευση του δυστυχήματος ή αν υφίσταντο θα μπορούσαν να αποτρέψουν το δυστύχημα.

Το ανθρωποτεχνικό σύστημα 1^ο και 2^ο επιπέδου και το τεχνολογικό σύστημα έχουν υπερκείμενα διοικητικά επίπεδα που αφορούν κανονισμούς, ακολουθούμενες διαδικασίες, επιλογή του ανθρώπινου δυναμικού, επιμόρφωση και πιστοποίηση δεξιοτήτων, διαδικασίες προώθησης, επίσπευσης ή στασιμότητας έργων απαραίτητων για την ασφάλεια. Όλα τα παραπάνω είχαν προφανώς έμμεση επιρροή στην επέλευση του δυστυχήματος.

5.6.2. Υπερκείμενο διοικητικό επίπεδο-Τοπική κλίμακα

Το υπερκείμενο διοικητικό επίπεδο σε τοπική κλίμακα αφορά οτιδήποτε εντός του ΟΣΕ είχε δικαιοδοσία στην περιοχή Λάρισας του ΟΣΕ αναφορικά με την ορθή κατανομή του προσωπικού σε συνάρτηση με την πολυπλοκότητα της σιδηροδρομικής κυκλοφορίας, την ορθή τήρηση του ωραρίου αλλά και την εφαρμογή των διατάξεων του ΓΚΚ.

5.6.3. Υπερκείμενο διοικητικό επίπεδο-Κλίμακα ΟΣΕ

Το υπερκείμενο διοικητικό επίπεδο στην κλίμακα του ΟΣΕ, σύμφωνα και με το οργανόγραμμα του ΟΣΕ, αφορά οτιδήποτε έχει δικαιοδοσία σε ζητήματα ανθρώπινου δυναμικού, εκπαίδευσης, προμηθειών, έργων, συντήρησης, κυκλοφορίας (όπως εκτενώς αναλύεται στο Κεφάλαιο 9 του παρόντος Πορίσματος), καθώς και τα υπερκείμενα αυτών όργανα διοίκησης .

Στο ίδιο διοικητικό επίπεδο πρέπει να υπαχθεί και η αλληλογραφία (κυρίως με εξώδικα) μεταξύ εκπροσώπων των εργαζομένων και της Διοίκησης του ΟΣΕ, της ΤΡΑΙΝΟΣΕ και του Υπουργείου Υποδομών και Μεταφορών. Μεταξύ των ποικίλων επιστολών, δελτίων τύπου και εξωδίκων μνημονεύονται ενδεικτικά τα παρακάτω:

- Με αποστολέα την Πανελλήνια Ένωση Προσωπικού Έλξης: εξώδικο της 14.12.2015, δελτίο τύπου της 23.12.2015, επιστολή της 26.8.2020 , εξώδικο της 7.9.2021, εξώδικο της 31.10.2022, εξώδικο της 8.3.2022, κ.ά. .Με τα διαβήματά τους αυτά οι μηχανοδηγοί τονίζουν τις ελλείψεις σε θέματα σιδηροδρομικής ασφαλείας και ζητούν να ληφθούν τα απαραίτητα μέτρα που θα διασφαλίσουν την ασφάλεια και υγεία των εργαζομένων και των μετακινουμένων.

-Με αποστολέα την Πανελλήνια Ομοσπονδία Σιδηροδρομικών (ΠΟΣ): αίτηση ακύρωσης της 22.5.2013 κατά της ιδιωτικοποίησης της ΤΡΑΙΝΟΣΕ, επιστολή της 11.12.2015, εξώδικο της 21.12.2015 , ανακοίνωση της 12.7.2016, κ.ά. Με τα διαβήματά τους αυτά οι εκπρόσωποι των εργαζομένων στο σύνολο του σιδηροδρομικού αντικειμένου (τόσο Υποδομή όσο και Εκμετάλλευση) επισημαίνουν τα κενά σε θέματα ασφαλείας, τους επαπειλούμενους κινδύνους και ζητούν κι αυτοί να ληφθούν τα μέτρα που απαιτούνται.

5.6.4. Υπερκείμενο διοικητικό επίπεδο-Κλίμακα ΡΑΣ

Η Ρυθμιστική Αρχή Σιδηροδρόμων (ΡΑΣ) συστάθηκε με το άρθρο 22 του ν.3891/2010 και οι αρμοδιότητές της περιγράφονται κατ' αρχήν στο ίδιο άρθρο, σύμφωνα με το οποίο η ΡΑΣ:

- παρακολουθεί και εποπτεύει την τήρηση των κανόνων ανταγωνισμού,
- διενεργεί ελέγχους κατόπιν προσφυγών ή αυτεπάγγελτα,
- εξασφαλίζει ότι τα τέλη χρήσης της σιδηροδρομικής υποδομής είναι σύμφωνα με το π.δ. 41/2205,
- ασκεί τα καθήκοντα της Εθνικής Αρχής Ασφάλειας Σιδηροδρομικών Μεταφορών, σύμφωνα με το άρθρο 15 του π.δ. 160/2007, όπως αυτό τροποποιήθηκε με το άρθρο 85 παρ. 2 του ν.4199/2013,
- εξειδικεύεται η δικαιοδοσία της για σιδηροδρομικά οχήματα στο άρθρο 46 του ν.4632/2019,

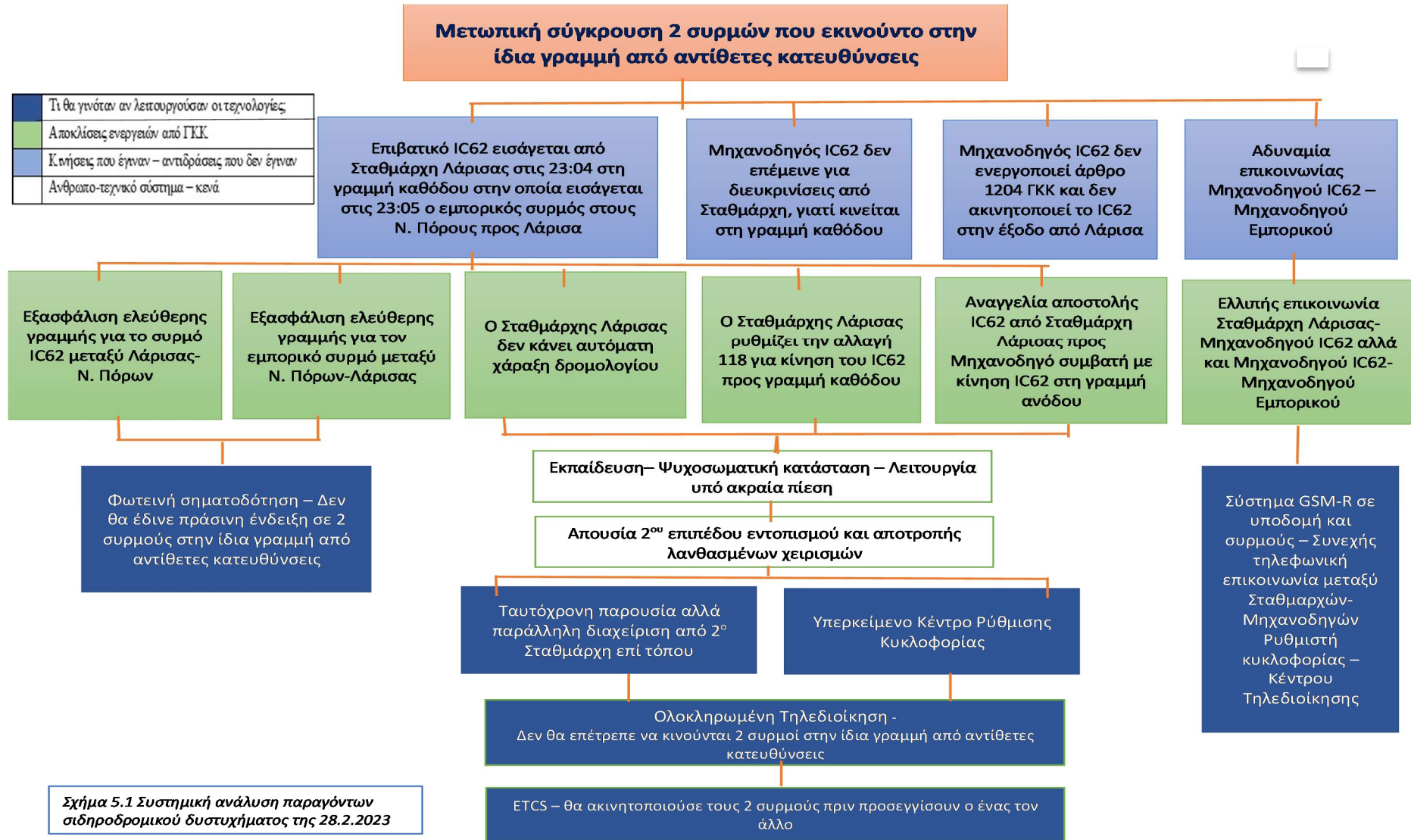
Η ΡΑΣ λοιπόν σύμφωνα με την ισχύουσα νομοθεσία ασκεί τη συνεχή και υψηλή εποπτεία για θέματα και αγοράς και ασφάλειας των σιδηροδρομικών μεταφορών. Διενεργεί ελέγχους, υποβάλλει εντολές-συστάσεις-υποδείξεις, αν απαιτηθεί και πρόστιμα, αλλά δεν έχει δικαιοδοσία η ίδια η ΡΑΣ να υλοποιήσει δράσεις για θέματα ασφαλείας. Οι τελευταίες εμπίπτουν στη δικαιοδοσία των φορέων προς τους οποίους απευθύνεται η ΡΑΣ. Δεν είναι όμως σαφώς προσδιορισμένο το επίπεδο λεπτομέρειας, για θέματα ιδίως ασφαλείας, στο οποίο πρέπει να εγκύψει η ΡΑΣ. Καθώς δεν προσδιορίζεται, η ΡΑΣ είχε αρμοδιότητα για εποπτεία-έλεγχο για όλα τα ζητήματα εκπαίδευσης, επάρκειας προσωπικού, χρησιμοποιούμενων τεχνολογιών και συστημάτων που αφορούν την ασφάλεια των σιδηροδρομικών μεταφορών.

Η ΡΑΣ πραγματοποίησε μεταξύ Ιανουαρίου 2021 και 31.3.2023 συνολικά **198 δράσεις** (επιστολές, πορίσματα, αποφάσεις, αυτεπάγγελτες έρευνες), από τις οποίες τις 22 μετά την 28.2.2023. Αξιοσημείωτες είναι ορισμένες δράσεις πριν το δυστύχημα, όπως η επιβολή προστίμου 300.000 ευρώ στη HELLENIC TRAIN για παραβάσεις

Κανονισμού για τα δικαιώματα των επιβατών (κακοκαιρία ΕΛΠΙΔΑ), η επιστολή προς ΟΣΕ της 24.2.2023 για ενημέρωση για τα μέτρα που πήρε λόγω συμβάντος από απροσεξία σταθμαρχών και λάθους συστήματος σηματοδότησης , επιστολή της 20.1.2023 αναφορικά με εκτροχιασμούς σε αλλαγές τροχιάς, πόρισμα της 28.12.2022 αναφορικά με εκτροχιασμούς λόγω λάθος θέσης κλειδιών, επιστολή της 16.3.2023 για θέματα ασφαλείας σε σιδηροδρομικές σήραγγες, κ.ά.

5.6.5. Υπερκείμενο διοικητικό επίπεδο-Κλίμακα Υπουργείου Υποδομών και Μεταφορών

Το τελευταίο διοικητικό επίπεδο αφορά το εποπτεύον τον ΟΣΕ Υπουργείο Υποδομών και Μεταφορών και ειδικότερα οτιδήποτε έχει δικαιοδοσία για την έγκριση, εποπτεία και θέσπιση διατάξεων που αφορούν τη σιδηροδρομική ασφάλεια (ανθρώπινο δυναμικό, εκπαίδευση, τεχνολογίες, έργα, διαδικασίες, κανονισμούς, νομοθεσία). Μεταξύ των πολλών ζητημάτων για θέματα σιδηροδρομικής ασφάλειας για τα οποία το Υπουργείο Υποδομών και Μεταφορών είχε τον τελευταίο λόγο πρέπει να μνημονευθούν, αφού συνεκτιμηθεί και το γενικότερο κοινωνικό - οικονομικό περιβάλλον, η έγκριση το Μάρτιο 2019 του τροποποιημένου Γενικού Κανονισμού Κυκλοφορίας, οι καθυστερήσεις στην υλοποίηση της σύμβασης ανάταξης της φωτεινής σηματοδότησης και συστημάτων ασφαλείας την περίοδο 2016-2022, η μη στελέχωση της Επιτροπής Διερεύνησης Σιδηροδρομικών Ατυχημάτων, η μη επαρκής στελέχωση της ΡΑΣ την περίοδο 2017-2022 ώστε να μπορεί να ανταποκριθεί στα υψηλά καθήκοντα εποπτείας, ελέγχων και υλοποίησης σε θέματα σιδηροδρομικής ασφαλείας, ο μη εκσυγχρονισμός του Κανονισμού Εκπαίδευσης Σταθμαρχών, η μη στελέχωση του ΟΣΕ (περίοδος 2011-2022) με το απαραίτητο προσωπικό (ιδίως σε θέσεις σταθμαρχών, κλειδούχων), κ.λπ.



Σχήμα 5.1 Συστημική ανάλυση παραγόντων σιδηροδρομικού δυστυχήματος της 28.2.2023

ΚΕΦΑΛΑΙΟ 6

ΠΡΟΓΡΑΜΜΑ ΒΑΣΙΚΗΣ ΕΚΠΑΙΔΕΥΣΗΣ ΣΤΑΘΜΑΡΧΩΝ ΣΤΟΝ ΟΣΕ-

ΚΙΝΗΤΙΚΟΤΗΤΑ-ΜΕΤΑΤΑΞΗ

6.1. Πρόγραμμα βασικής εκπαίδευσης σταθμαρχών

6.1.1. Στα άρθρα 61 παρ. 3 περ. στ' και 65 παρ. 2 και 6 του ν. 4632/2019 «Ενσωμάτωση στην ελληνική νομοθεσία των Οδηγιών 2016/797, 2016/798 και 2016/2370 του Ευρωπαϊκού Κοινοβουλίου και του Συμβουλίου και άλλες διατάξεις» (Α' 159) ορίζονται, μεταξύ άλλων, τα εξής:

«Άρθρο 61. Συστήματα διαχείρισης της ασφάλειας

3. Το σύστημα διαχείρισης της ασφάλειας περιέχει τα εξής βασικά στοιχεία: α) [...], στ) εξασφάλιση προγραμμάτων κατάρτισης του προσωπικού και συστημάτων, τα οποία διασφαλίζουν ότι διατηρείται η επάρκεια προσόντων του προσωπικού και εκτελούνται αναλόγως τα σχετικά καθήκοντα, συμπεριλαμβανομένων ρυθμίσεων σχετικά με την καλή φυσική και ψυχολογική κατάσταση [...]».

Άρθρο 65. Πρόσβαση στις εγκαταστάσεις κατάρτισης. 1... 2. Το προσωπικό των σιδηροδρομικών επιχειρήσεων και του διαχειριστή υποδομής, το οποίο επιτελεί κρίσιμα καθήκοντα ασφάλειας, ορίζεται στο οικείο σύστημα διαχείρισης της ασφάλειας και σύμφωνα με τις διατάξεις της Τεχνικής Προδιαγραφής Διαλειτουργικότητας (ΤΠΔ) για το υποσύστημα «διεξαγωγή και διαχείριση της κυκλοφορίας». Η κατάρτιση του προσωπικού του διαχειριστή υποδομής και των σιδηροδρομικών επιχειρήσεων, που εκτελεί κρίσιμα καθήκοντα ασφάλειας, παρέχεται από τον Οργανισμό Σιδηροδρόμων Ελλάδος (Ο.Σ.Ε. Α.Ε.). Ο Ο.Σ.Ε. Α.Ε. οργανώνει τις υπηρεσίες εκπαίδευσης, σύμφωνα με την ισχύουσα νομοθεσία, και παρέχει αυτήν έναντι αμοιβής προς όλους τους ενδιαφερομένους, χωρίς διακρίσεις, χορηγώντας την αντίστοιχη βεβαίωση επιτυχούς παρακολούθησης. Οι υπηρεσίες κατάρτισης περιλαμβάνουν εκπαίδευση για τις απαραίτητες γνώσεις, κανόνες και διαδικασίες λειτουργίας, τη σηματοδότηση και το σύστημα ελέγχου -χειρισμού,

καθώς και τις διαδικασίες έκτακτης ανάγκης που ισχύουν για τα εκτελούμενα δρομολόγια. Το πρόγραμμα εκπαίδευσης καταρτίζεται από τον Ο.Σ.Ε. Α.Ε. και υποβάλλεται, όπως και το πρόγραμμα των εξετάσεων, προς έγκριση στη Ρυθμιστική Αρχή Σιδηροδρόμων στην αρχή κάθε έτους. [...]6. Οι σιδηροδρομικές επιχειρήσεις και ο διαχειριστής υποδομής ευθύνονται για το επίπεδο της κατάρτισης και των προσόντων του προσωπικού τους που επιτελεί βασική εργασία ασφάλειας».

6.1.2. Με τις διατάξεις του άρθρου 61 ορίζεται ότι οι διαχειριστές υποδομής και οι σιδηροδρομικές επιχειρήσεις θα πρέπει να εφαρμόζουν σύστημα διαχείρισης της ασφάλειας, προκειμένου να διασφαλίζεται ο έλεγχος όλων των κινδύνων που συνδέονται με τις δραστηριότητές τους. Το σύστημα διαχείρισης της ασφάλειας είναι προσαρμοσμένο στο είδος, στην έκταση, στον τόπο παροχής της υπηρεσίας και σε άλλες συνθήκες της επιδιωκόμενης δραστηριότητας. Στο σύστημα διαχείρισης της ασφάλειας του διαχειριστή υποδομής λαμβάνονται υπόψη οι επιπτώσεις από τη λειτουργία των διαφόρων σιδηροδρομικών επιχειρήσεων στο δίκτυο. Στην παράγραφο 3 καθορίζονται τα βασικά στοιχεία που πρέπει να περιλαμβάνει το σύστημα διαχείρισης της ασφάλειας. Τέλος προβλέπεται υποχρέωση υποβολής στη Ρυθμιστική Αρχή Σιδηροδρόμων (ΡΑΣ), ετήσιας έκθεσης ασφάλειας που περιλαμβάνει πληροφορίες για την επίτευξη των στόχων της επιχείρησης στον τομέα της ασφάλειας, αναφορά για τους Κοινούς Δείκτες Ασφάλειας (ΚΔΑ), τα αποτελέσματα του εσωτερικού ελέγχου ασφάλειας, παρατηρήσεις για ανεπάρκειες και δυσλειτουργίες και έκθεση για την εφαρμογή των σχετικών Κοινών Μεθόδων Ασφάλειας (ΚΜΑ).

6.1.3. Περαιτέρω, με το άρθρο 65 μεταφέρεται το άρθρο 13 της Οδηγίας 2016/798/ΕΕ, και καθορίζεται η άνευ διακρίσεων πρόσβαση στις εγκαταστάσεις κατάρτισης του προσωπικού το οποίο σύμφωνα με το οικείο σύστημα διαχείρισης της ασφάλειας επιτελεί κρίσιμα καθήκοντα ασφάλειας. Τις υπηρεσίες κατάρτισης του προσωπικού που εκτελεί κρίσιμα καθήκοντα ασφάλειας, παρέχει ο Οργανισμός Σιδηροδρόμων Ελλάδος χορηγώντας αντίστοιχη βεβαίωση επιτυχούς παρακολούθησης. Η Ρυθμιστική Αρχή Σιδηροδρόμων εγκρίνει τα αντίστοιχα

προγράμματα κατάρτισης και διασφαλίζει ότι οι υπηρεσίες κατάρτισης πληρούν τις αντίστοιχες απαιτήσεις. Δίδεται εξουσιοδότηση στη Ρυθμιστική Αρχή Σιδηροδρόμων, με απόφασή της, να καθορίζει τη διαδικασία πιστοποίησης του προσωπικού που επιτελεί κρίσιμα καθήκοντα ασφάλειας. Το επίπεδο κατάρτισης του προσωπικού των σιδηροδρομικών επιχειρήσεων και του διαχειριστή υποδομής αποτελεί αποκλειστική ευθύνη τους.

6.1.4. Οι υπηρεσίες κατάρτισης Σταθμαρχών περιλαμβάνουν εκπαίδευση για τις απαραίτητες γνώσεις, κανόνες και διαδικασίες λειτουργίας, τη σηματοδότηση και το σύστημα ελέγχου χειρισμού, καθώς και τις διαδικασίες έκτακτης ανάγκης που ισχύουν για τα εκτελούμενα δρομολόγια. Το πρόγραμμα εκπαίδευσης καταρτίζεται από τον ΟΣΕ (Διεύθυνση Εκπαίδευσης και Κατάρτισης - ΔΕΚ) και υποβάλλεται, όπως και το πρόγραμμα των εξετάσεων, προς έγκριση στη Ρυθμιστική Αρχή Σιδηροδρόμων στην αρχή κάθε έτους.

6.1.5. Σύμφωνα με τον Οδηγό Σπουδών του ΟΣΕ που περιλαμβάνεται στο ετήσιο πρόγραμμα εκπαίδευσης έτους 2021 «Βασική Εκπαίδευση Προσωπικού Κλάδου Κυκλοφορίας (ΣΤΑΘΜΑΡΧΕΣ)», ο οποίος υποβλήθηκε από τον ΟΣΕ αναφορικά με την εκπαίδευση προσωπικού που εκτελεί κρίσιμα καθήκοντα ασφαλείας και εγκρίθηκε από τη ΡΑΣ, με την απόφασή της, με αριθμό 1368/23-07-2021, προβλέπονται 712 ώρες Θεωρητικής Εκπαίδευσης και 75 ημέρες Πρακτικής Εκπαίδευσης. Οι εκπαιδευτές είναι προσωπικό του ΟΣΕ και της ΕΡΓΟΣΕ. Η διδακτέα ύλη περιλαμβάνει 18 διακριτά θεματικά πεδία με αριθμό διδακτικών ωρών που διαφέρει ανά θεματικό πεδίο. Βαρύνουσα σημασία στα θεματικά πεδία που διδάσκονται έχει ο Γενικός Κανονισμός Κίνησης (Μέρος Β΄ Κανονισμός Κυκλοφορίας και Ελιγμών (200 ώρες), οι σταθμοί- διαλογές - συγκροτήματα- κόμβοι (60 ώρες), ο Κανονισμός Σημάτων (50 ώρες), τα βασικά στοιχεία της σιδηροδρομικής επιδομής / υποδομής και η επιδομή- υποδομή (50 ώρες), και η εκπαίδευση στους κανονισμούς και κανονιστικές οδηγίες για την έκδοση άδειας εργασίας σε ηλεκτροδοτούμενο σιδηροδρομικό δίκτυο (42 ώρες). Ειδικά το τελευταίο αυτό θεματικό πεδίο διδάσκεται από την Υπηρεσία Υγιεινής και Ασφάλειας Εργασίας (ΥΥΑΕ).

6.1.6. Στη διδακτέα ύλη των μαθημάτων «Βασικά στοιχεία της σιδηροδρομικής επιδομής/υποδομής», «Σταθμοί – Διαλογές – Συγκροτήματα – Κόμβοι» και «Τροχαίο υλικό. Τεχνικά & λειτουργικά χαρακτηριστικά» περιλαμβάνονται εκπαιδευτικές επισκέψεις σε Σταθμούς, Σταθμούς Διαλογής, Συγκροτήματα καθώς και σε Μηχανοστάσιο για την επίδειξη χειρισμού αλλαγών τροχιάς με έλεγχο εξασφάλισης και ζεύξης-απόζευξης μηχανών και οχημάτων. Στη διδακτέα ύλη της ενότητας «Κανονισμός Κυκλοφορίας & Ελιγμών» περιλαμβάνονται δύο ημερήσιες εκπαιδευτικές επισκέψεις, η μία σε σταθμό διαλογής του δικτύου και η άλλη σε κέντρο τηλεδιοίκησης.

6.1.7. Μάλιστα, ρητά προβλέπεται ότι μετά το πέρας του προγράμματος της Θεωρητικής Εκπαίδευσης πραγματοποιούνται γραπτές εξετάσεις από τριμελή εξεταστική επιτροπή, που αποτελείται από τον εισηγητή της διδακτέας ύλης, έναν εκπρόσωπο της Διεύθυνσης Κυκλοφορίας (ΔΚ) και τον Προϊστάμενο Διεύθυνσης ή έναν εκπρόσωπο της Διεύθυνσης Εκπαίδευσης και Κατάρτισης (ΔΕΚ). Ο τρόπος εξέτασης και τελικής βαθμολόγησης (προβλέπεται και βαθμός προόδου) περιγράφεται αναλυτικά στον οδηγό σπουδών βασικής εκπαίδευσης σταθμαρχών.

6.1.8. Αμέσως μετά την επιτυχή ολοκλήρωση των γραπτών εξετάσεων και της εκπαίδευσης στους «Κανονισμούς και κανονιστικές οδηγίες για την έκδοση άδειας εργασίας σε ηλεκτροδοτούμενο σιδηροδρομικό δίκτυο», οι εκπαιδευόμενοι εντάσσονται σε πρόγραμμα Πρακτικής Εκπαίδευσης 75 ημερών, μοιρασμένο ισόχρονα σε επιβατικούς σταθμούς, σε σταθμούς διαλογής, (σχηματισμού και αποσχηματισμού συνθέσεων αμαξοστοιχιών) και σε τηλεδιοικήσεις - Κέντρα Ελέγχου Κυκλοφορίας. Κατά τη διάρκεια της Πρακτικής Μάθησης (ΠΜ) οι εκπαιδευόμενοι τοποθετούνται στους τόπους υλοποίησης με ευθύνη της Διεύθυνσης Κυκλοφορίας (ΔΚ) του Οργανισμού. Οι εκπαιδευόμενοι ανάλογα με την Επιθεώρηση στην οποία τοποθετούνται, πραγματοποιούν ΠΜ σε σταθμούς, κέντρα ελέγχου κυκλοφορίας και λοιπές εγκαταστάσεις, ώστε να αποκτήσουν συνολική εικόνα της Επιθεώρησης στην οποία στη συνέχεια θα αναλάβουν καθήκοντα.

6.1.9. Την εποπτεία των εκπαιδευομένων έχουν οι Προϊστάμενοι των συγκροτημάτων όπου θα διεξαχθεί η Πρακτική Εκπαίδευση, οι οποίοι συντάσσουν κατά τη διάρκεια της Πρακτικής Εκπαίδευσης εμπειριστατωμένη Έκθεση Απόδοσης και Συμπεριφοράς για τις ικανότητες του εκπαιδευόμενου σε πραγματικές συνθήκες εργασίας. Μετά τη λήξη της Πρακτικής Εκπαίδευσης διεξάγονται προφορικές εξετάσεις όπου λαμβάνονται υπόψη και οι παραπάνω αναφερόμενες Εκθέσεις Αξιολόγησης, από τριμελή επιτροπή, η οποία ορίζεται με απόφαση της ΔΕΚ. Τα μαθήματα που εξετάζονται προφορικά είναι: 1. Κανονισμός Κυκλοφορίας & Ελιγμών 2. Κανονισμός Σημάτων 3. GSM-R 4. Ειδικά θέματα ρύθμισης και διαχείρισης της κυκλοφορίας. Εξειδίκευση – ερμηνεία – εφαρμογή άρθρων των κανονισμών μέσω εγκυκλίων. Ο τρόπος βαθμολόγησης περιγράφεται αναλυτικά στον «Οδηγό Σπουδών» βασικής εκπαίδευσης σταθμαρχών. Ο τελικός βαθμός κάθε μαθήματος εξάγεται από τον μέσο όρο των βαθμών της θεωρητικής εκπαίδευσης και του προφορικού βαθμού, η αξιολόγηση σε όλες τις εξετάσεις γίνεται με κλίμακα βαθμολόγησης 0-20 και επιτυχόντες είναι όσοι συγκεντρώσουν τελικό βαθμό σε κάθε μάθημα πάνω από 10. Μετά τη λήξη της εκπαίδευσης πρέπει απαραίτητα να αποστέλλεται στη ΔΕΚ συγκεντρωτικό δελτίο αξιολόγησης των προγραμμάτων και έκθεση αξιολόγησης-αξιοποίησης της εκπαίδευσης.

6.1.10. Στο έγγραφο όμως της Διεύθυνσης Εκπαίδευσης και Κατάρτισης του ΟΣΕ με θέμα: «Βασική Εκπαίδευση Προσωπικού Κλάδου Κυκλοφορίας (Σταθμάρχες - Κλειδούχοι)» και αριθμό πρωτ. 9033909/28-07-2022, με βάση το οποίο έγινε η εκπαίδευση με κωδικούς ΚΠ 22075 (Σταθμάρχες ΑΘΗΝΑ) και ΚΠ 22076 (Σταθμάρχες ΘΕΣΣΑΛΟΝΙΚΗ) παρατηρούνται ουσιώδεις διαφορές με όσα παραπάνω αναπτύχθηκαν σχετικά με την εκπαίδευση των Σταθμαρχών. Ειδικότερα, προβλέπονται μεν 712 ώρες θεωρητικής εκπαίδευσης, που όμως πραγματοποιούνται σε δύο κύκλους μαθητείας και 75 ημέρες πρακτικής εκπαίδευσης. Μάλιστα, ο δεύτερος κύκλος θεωρίας προβλέπεται ότι θα υλοποιηθεί παράλληλα με την πρακτική εκπαίδευση.

6.1.11. Σημειώνεται ότι στο παραπάνω έγγραφο αναγράφονται αναλυτικά για τον Α΄ κύκλο θεωρητικής εκπαίδευσης η διδακτέα ύλη και οι ώρες διδασκαλίας (535 ώρες),

ορίζεται δε ότι αυτός θα πραγματοποιηθεί από Δευτέρα έως Σάββατο επί 8ώρου στην Αθήνα και Θεσσαλονίκη. Για τον Β' κύκλο όμως θεωρητικής εκπαίδευσης των υπολειπόμενων 177 ωρών δεν υφίσταται αντίστοιχη αναγραφή, ούτε ειδική πρόβλεψη για τις ώρες διδασκαλίας και για τη διδακτέα ύλη. Ούτε υπάρχει πρόβλεψη για το πώς θα διενεργείται η θεωρητική εκπαίδευση παράλληλα με την πρακτική εκπαίδευση που όπως φαίνεται από τον Οδηγό Σπουδών, στην τελευταία η απασχόληση των εκπαιδευομένων είναι μοιρασμένη ισόχρονα σε επιβατικούς σταθμούς, σε σταθμούς διαλογής, (σχηματισμού και αποσχηματισμού συνθέσεων αμαξοστοιχιών) και σε τηλεδιοικήσεις - Κέντρα Ελέγχου Κυκλοφορίας.

6.1.12. Πράγματι, από τα στοιχεία που ετέθησαν υπόψη της Επιτροπής από τον ΟΣΕ, ο Α' κύκλος είχε 8ωρα μαθήματα (με βάση το πρόγραμμα που μας γνωστοποιήθηκε, ξεκινούσαν κάθε μέρα στις 9.00 και τελείωναν στις 14.45) από Δευτέρα έως Σάββατο (ήτοι 6 ημέρες την εβδομάδα). Τα εκπαιδευτικά κέντρα ήταν 2 και συγκεκριμένα η Αθήνα (Αγ. Ιωάννης Ρέντης) και η Θεσσαλονίκη (Επιβατικός ΣΣ Θεσσαλονίκης). Τα μαθήματα έγιναν σε τμήματα μεγάλου αριθμού εκπαιδευομένων (38 άτομα στη Θεσσαλονίκη 38 στην Αθήνα).

6.1.13. Στο έγγραφο του ΟΣΕ, με αριθμό πρωτ.9016709/27-03-2023 προς την Επιτροπή Εμπειρογνομόνων ρητά αναφέρεται ότι: «ο Β' κύκλος της υλοποιείται παράλληλα με την Πρακτική Μαθητεία. Η διδακτέα ύλη της Θεωρητικής Εκπαίδευσης έχει διαχωριστεί με τέτοιο τρόπο, ώστε να συμβαδίζει με το στάδιο της εκπαιδευτικής διαδικασίας καθώς έχει ήδη πραγματοποιηθεί το μεγαλύτερο μέρος της ΘΕ και κατά δεύτερον να λειτουργεί συνεπικουρικά και βοηθητικά με την Πρακτική Μαθητεία. σε πραγματικές συνθήκες». Επιπλέον ότι η παράλληλη θεωρητική και πρακτική κατάρτιση έγινε σε κοινές ημερομηνίες, αλλά σε διακριτές ώρες. Μάλιστα, στο ίδιο έγγραφο επισημαίνεται ότι για το δεύτερο αυτό στάδιο δεν προβλέπεται ούτε παρουσιολόγιο.

6.1.14. Επιπλέον, σοβαρές διαφορές υφίστανται και στον χρόνο διεξαγωγής των εξετάσεων, ενώ από τα αποτελέσματα των εξετάσεων που δόθηκαν στην Επιτροπή προκύπτει και διαφορετικός τρόπος βαθμολόγησης(0-10) και όχι η κλίμακα από 0-20.

6.1.15. Περαιτέρω, στο έγγραφο με αριθμό πρωτ. 9010056/21-02-2023 της Διεύθυνσης Κυκλοφορίας ΔΚ/ΥΥΚΜΘ του ΟΣΕ που εδρεύει στη Θεσσαλονίκη, προς το Τμήμα Επιδότησης και Κοστολόγησης /Υπηρεσία Οργάνωσης και Εκτέλεσης Εκπαιδευτικών Προγραμμάτων του ίδιου Οργανισμού, αναφέρεται ότι το Β' μέρος Θεωρητικής Εκπαίδευσης Σταθμαρχών πραγματοποιήθηκε, μνημονεύει τους εκπαιδευτές, τη διδακτέα ύλη και τις ώρες που αυτοί δίδαξαν, οι οποίες όμως φαίνεται να είναι συνολικά 143 αντί 177 που όριζε ο Οδηγός Σπουδών, αλλά και το από 28-07-2022 έγγραφο της Διεύθυνσης Εκπαίδευσης και Κατάρτισης.

6.1.16. Ιδιαίτερη βαρύτητα αποδίδει η Επιτροπή Εμπειρογνομώνων στην απόφαση της Ολομέλειας της ΡΑΣ, με αριθμό 24/2023 η οποία εκδόθηκε στο πλαίσιο της αρμοδιότητάς της για άσκηση αυτεπάγγελτων ελέγχων ως Εθνική Αρχή Ασφάλειας (Αρχή Ασφάλειας Σιδηροδρομικών Μεταφορών), και μεταξύ άλλων ερεύνησε τον κύκλο της εκπαίδευσης του Προσωπικού Κλάδου Κυκλοφορίας στον οποίο συμμετείχε ο Σταθμάρχης που εμπλέκεται στο δυστύχημα της 28ης Φεβρουαρίου 2023. Η Ολομέλεια της ΡΑΣ, αποφάσισε τη λήψη έκτακτων προσωρινών μέτρων, λόγω σοβαρών ενδείξεων παράβασης όρων της κείμενης σιδηροδρομικής νομοθεσίας κατά τη εκπαίδευση των παραπάνω αναφερόμενων Σταθμαρχών, που ενέχει (η παράβαση) άμεση, σοβαρή και επικείμενη απειλή για τη δημόσια ασφάλεια. Ειδικότερα, υποχρέωσαν τον διαχειριστή της σιδηροδρομικής υποδομής (ΟΣΕ) να μην απασχολεί σε θέσεις κρίσιμων καθηκόντων ασφάλειας, όπως ορίζονται (θέσεις κρίσιμων καθηκόντων) στον Εκτελεστικό Κανονισμό (ΕΕ) 2019/773 της Επιτροπής της 16ης Μαΐου 2019 σχετικά με την τεχνική προδιαγραφή διαλειτουργικότητας για το υποσύστημα «διεξαγωγή και διαχείριση της κυκλοφορίας» του σιδηροδρομικού συστήματος της Ευρωπαϊκής Ένωσης και με την κατάργηση της απόφασης 2012/757/ΕΕ και στα Παραρτήματά του, το σύνολο των υποψήφιων σταθμαρχών οι οποίοι μετείχαν στην, κατά τα ειδικότερα διαλαμβανόμενα στο ανωτέρω ιστορικό της παρούσας, «Βασική Εκπαίδευση Προσωπικού Κλάδου Κυκλοφορίας (Σταθμάρχες)» με κωδ. 22075 και 22076.

6.1.17. Σημειώνεται ότι ο ΟΣΕ, στο έγγραφό του με αριθμό πρωτ. 9020086/11-04-2023 προς την Επιτροπή Εμπειρογνομόνων απαντά σε σειρά ερωτήσεων που του τέθηκαν από αυτήν, μεταξύ άλλων, σχετικά με την κανονιστική ισχύ του Οδηγού Σπουδών, με τη διάρκεια και τον τύπο της συγκεκριμένης εκπαίδευσης, αλλά και ορισμένες παρατηρήσεις που η ΡΑΣ περιέλαβε στην παραπάνω αναφερόμενη απόφασή της.

Ειδικότερα, επιβεβαίωσε ότι ο Οδηγός Σπουδών είναι ένα κανονιστικό κείμενο, το οποίο εκδίδεται παγίως από τη Διεύθυνση Εκπαίδευσης και Κατάρτισης του ΟΣΕ και τροποποιείται με τον ανάλογο τρόπο. Για το από 28-07-2022 έγγραφο της ίδιας Διεύθυνσης «Βασική Εκπαίδευση Προσωπικού Κλάδου Κυκλοφορίας (Σταθμάρχες-Κλειδούχοι)», αναφέρει ότι αυτό περιγράφει αναλυτικά τη διαδικασία του προγράμματος εκπαίδευσης των υποψήφιων σταθμαρχών με κωδ. 22075 και 22076, «χωρίς να έχει επιφέρει οποιαδήποτε τροποποίηση στις προβλέψεις των μαθημάτων, των ωρών διδασκαλίας, τη διδακτέα ύλη του Θεωρητικού Μέρους και τη διάρκεια της Πρακτικής Μαθητείας του Οδηγού Σπουδών».

6.1.18. Σύμφωνα με το παραπάνω από 11-04-2023 έγγραφο του ΟΣΕ καλύφθηκαν 689 ώρες θεωρητικής εκπαίδευσης και ειδικότερα: 546 στον Α' κύκλο (με αναπροσαρμογή των αρχικά προβλεπομένων 535), 143 στον Β' κύκλο και 75 ημέρες πρακτικής μαθητείας, καλύπτοντας όλα τα πεδία του εγκεκριμένου προγράμματος. Επισημαίνεται περαιτέρω στο παραπάνω έγγραφο, ότι ο Β' κύκλος θεωρητικής εκπαίδευσης εκτελέστηκε στο σύνολο των προβλεπομένων ωρών με εξαίρεση ορισμένες εξ αυτών που αφορούσαν στον εσωτερικό κανονισμό λειτουργίας του ΟΣΕ και πραγματοποιούνταν μόνο για το νεοπροσληφθέν προσωπικό και όχι για τους εξωτερικούς συνεργάτες που προσφέρουν τις υπηρεσίες τους με άλλο τρόπο (συμβάσεις παροχής ανεξάρτητων υπηρεσιών, συμβάσεις μίσθωσης έργου κλπ) ή το πρώην ή νυν προσωπικό του ΟΣΕ βάσει των άρθρων 8 παρ. 2 και 49 του Εσωτερικού Κανονισμού του Οργανισμού (Β' 2623/30-05-2022).

Περαιτέρω αναφέρει ότι η εν λόγω εκπαίδευση υλοποιήθηκε κατά τον Α' Κύκλο του Θεωρητικού Μέρους σε δύο τμήματα, σε Αθήνα και Θεσσαλονίκη, με 38 Σταθμάρχες σε κάθε τμήμα. Κατά τη διάρκεια της Πρακτικής Μαθητείας αλλά και του Β' Κύκλου

του Θεωρητικού Μέρους οι εκπαιδευόμενοι εντάχθηκαν σε μικρότερες ομάδες στους Σταθμούς αρμοδιότητας κάθε Επιθεώρησης. Συγκεκριμένα στην Επιθεώρηση Αθήνας σε ομάδα είκοσι τεσσάρων (24), στη Θεσσαλονίκη σε ομάδα είκοσι οκτώ (28), στη Λάρισα σε ομάδα δεκατεσσάρων (14), στο Λιανοκλάδι σε ομάδα των έξι (6) και στην Πάτρα σε ομάδα των τεσσάρων (4).

Στο έγγραφο επισημαίνεται ότι βάσει της συνήθους πρακτικής του ΟΣΕ, θέση βεβαίωσης ολοκλήρωσης της εκπαιδευτικής διαδικασίας κατέχει το έγγραφο με το οποίο ενημερώνονται οι αρμόδιες διευθύνσεις για τα αποτελέσματα των γραπτών και προφορικών εξετάσεων και του πίνακα επιτυχόντων, ενώ δεν προβλέπεται από τον Κανονισμό η υποχρέωση έκδοσης ενδιάμεσων βεβαιώσεων σταδίων ολοκλήρωσης της διαδικασίας. Τέλος, ότι έκδοση βεβαιώσεων επιτυχούς παρακολούθησης υπηρεσιών εκπαίδευσης εκδίδεται μόνο σε ό,τι αφορά τις ενδιαφερόμενες εταιρείες ή ιδιώτες εκτός ΟΣΕ, στις οποίες ο ΟΣΕ παρέχει υπηρεσίες εκπαίδευσης έναντι αμοιβής.

6.1.19. Από το παραπάνω έγγραφο του ΟΣΕ προκύπτει ότι πέραν των όσων παρεκκλίσεων σε προηγούμενες παραγράφους του Πορίσματος διαπιστώθηκαν μεταξύ του Οδηγού Σπουδών και του από 28-07-2022 εγγράφου του ΟΣΕ, σχετικά με την εκπαίδευση των παραπάνω Σταθμαρχών, παρέκκλιση υπήρξε κατά την εκπαίδευση των παραπάνω σταθμαρχών και ως προς τις ώρες θεωρητικής κατάρτισης που αφορούσαν τον Εσωτερικό Κανονισμό, αφού αν και ουδέν σχετικό αναφέρουν τα παραπάνω δύο έγγραφα (Οδηγός Σπουδών και από 28-07-2022 έγγραφο του ΟΣΕ), δεν πραγματοποιήθηκε (χωρίς να προκύπτει με εντολή τίνος) η σχετική εκπαίδευση, κατ' επίκληση των άρθρων 8 παρ. 2 και 49 του Εσωτερικού Κανονισμού του ΟΣΕ, άρθρων, που κατά την άποψη της Επιτροπής ρυθμίζουν διαφορετικά θέματα και δεν εφαρμόζονται στην προκειμένη περίπτωση.

6.2. Αξιολόγηση του προγράμματος

6.2.1. Λαμβάνοντας υπόψη όλα τα παραπάνω διαπιστώνεται ότι δεν μπορεί να εξαχθεί ασφαλές συμπέρασμα, ότι οι παραπάνω εκπαιδευόμενοι έλαβαν την προβλεπόμενη από τον οδηγό σπουδών «Βασική Εκπαίδευση Προσωπικού Κλάδου

Κυκλοφορίας» με κωδικούς ΚΠ 22075 (Σταθμάρχες ΑΘΗΝΑ) και ΚΠ 22076 (Σταθμάρχες ΘΕΣΣΑΛΟΝΙΚΗ) εκπαίδευση, αφού από την ανάλυση των στοιχείων που τέθηκαν υπόψη της Επιτροπής Εμπειρογνομητών δεν προκύπτει με βεβαιότητα ότι οι εν λόγω υποψήφιοι σταθμάρχες ολοκλήρωσαν τον προβλεπόμενο Β΄ κύκλο θεωρητικής εκπαίδευσης (177 ωρών) που αναφέρεται (στον οικείο Οδηγό) ότι θα διεξαγόταν μετά την ολοκλήρωση του Α΄ κύκλου εκπαίδευσης (535 ωρών), και μάλιστα, παράλληλα με την Πρακτική Εκπαίδευση των 75 υποχρεωτικών ημερών. Επιπλέον, όπως και παραπάνω αναλύθηκε προκύπτουν αποκλίσεις μεταξύ της προβλεπόμενης στον Οδηγό Σπουδών παροχής εκπαίδευσης, στο από 28-07-2022 έγγραφο και στον τρόπο που τελικά αυτή η εκπαίδευση παρασχέθηκε.

6.2.2. Σύμφωνα με όλα τα παραπάνω, δεν προκύπτει σαφώς ότι ο διαχειριστής της σιδηροδρομικής υποδομής (ΟΣΕ) εξασφάλισε, όπως όφειλε, πλήρες πρόγραμμα κατάρτισης του προσωπικού. Ο θεωρητικός και πρακτικός κύκλος εκπαίδευσης που παρείχε ο Διαχειριστής της Σιδηροδρομικής Υποδομής (ΟΣΕ) σε προσωπικό του ΟΣΕ που επιτελεί κρίσιμα καθήκοντα (σταθμάρχες – κλειδούχους) πιθανολογείται ότι υπήρξε ελλιπής και ανεπαρκής δεδομένου ότι δεν πιστοποιούνται με σχετικές βεβαιώσεις των αρμοδίων υπηρεσιών οι καταρτίσεις σταθμαρχών, οι οποίες πρέπει να περιλαμβάνουν εκπαίδευση για τις απαραίτητες γνώσεις, κανόνες και διαδικασίες λειτουργίας, σηματοδότηση και σύστημα ελέγχου – χειρισμού, καθώς και διαδικασίες έκτακτης ανάγκης που ισχύουν για τα εκτελούμενα δρομολόγια. Επιπλέον για τον Β΄ Κύκλο Πρακτικής Μαθητείας δεν προβλέπεται η σύνταξη ημερολόγιου προγράμματος, ούτε παρουσιολογίου (βλ. σχετικά έγγραφα του ΟΣΕ με αρ. πρωτ. με αριθμό πρωτ. 9016709/27-03-2023 και 9020086/11-04-2023).

6.3. Συγκριτικά στοιχεία με άλλους αλλοδαπούς σιδηροδρόμους

6.3.1 Στον Πίνακα 6.1 δίδονται ενδεικτικά, για πέντε ξένους σιδηροδρομικούς οργανισμούς και για την Ελλάδα, βασικά στοιχεία που χαρακτηρίζουν την εκπαίδευση των σταθμαρχών και ειδικότερα:

- το απαιτούμενο επίπεδο μόρφωσης των εκπαιδευομένων

- οι ψυχομετρικοί και οι ιατρικοί έλεγχοι στους οποίους υποβάλλονται αυτοί πριν αποφασιστεί η συμμετοχή τους στα προγράμματα εκμάθησης
- η χρονική διάρκεια της θεωρητικής και της πρακτικής τους εκπαίδευσης
- ο αριθμός των εκπαιδευομένων που απαρτίζουν τα τμήματα εκμάθησης

Πίνακας 6.1: Στοιχεία εκπαίδευσης σε αλλοδαπούς σιδηροδρόμους

Τίτλος Θέσης	Εταιρία/ Οργανισμός	Χώρα	Απαιτούμενα προσόντα	Έλεγχοι		Διάρκεια εκπαίδευσης		Μέγεθος τμήματος
				Ψυχομετρικοί	Παθολογικοί	Θεωρητική	Πρακτική	
Σταθμάρχης	Union Pacific	Η.Π.Α.	Απόφοιτος λυκείου (ωστόσο αναφέρονται επιθυμητά πτυχία πανεπιστημίου)	Δεν αναφέρονται	Ναι	6 μήνες (δεν γίνεται διαχωρισμός)		Δεν αναφέρεται
Σταθμάρχης	Federal Railway Administration (FRA)	Η.Π.Α.	Βασική εκπαίδευση	Ναι	Ναι	Προτείνονται 10 εβδομάδες	Προτείνονται 9 εβδομάδες-τουλάχιστον μέρος αυτής πραγματοποιείται στην αρχική περιοχή εργασίας	2 ανά εξομοιωτή-1 ανά κονσόλα κατά την πρακτική-θεωρητικά τμήματα ανάλογα με τις δυνατότητες που υπάρχουν
Ελεγκτής Κυκλοφορίας	Schweizerischen Bundesbahnen (SBB)	Ελβετία	Απόφοιτος λυκείου	Ναι	Ναι	8 μήνες (δεν γίνεται διαχωρισμός)		Δεν αναφέρεται
Signaller Level 3 Operations	Network Rail	Ηνωμένο Βασίλειο	Απόφοιτος λυκείου ή αντίστοιχης επαγγελματικής κατάρτισης	Ναι	Ναι	12-εβδομάδες	Η θέση αναφέρεται σε μαθητεία που κρατάει 18 μήνες	8 κατά τη θεωρητική
Integrated Dispatcher/ M	Austrian Federal Railways (ÖBB)	Αυστρία	Περιγράφονται στο κείμενο EiszEPV	Ναι	Ναι	1138 διδακτικές ώρες (δεν γίνεται διαχωρισμός)		16
Σταθμάρχης	ΟΣΕ	Ελλάδα	Απόφοιτος λυκείου ή αντίστοιχης επαγγελματικής κατάρτισης	Όχι	Ναι	712 ώρες (4 μήνες)	75 ημέρες (1,5 μήνας)	38

6.4. Διαπιστώσεις

6.4.1. Εξετάζοντας τα δεδομένα του Πίνακα 6.1 αλλά και γενικότερα αξιολογώντας τα όσα αναφέρθηκαν παραπάνω για το πρόγραμμα εκπαίδευσης των σταθμαρχών του ΟΣΕ, η Επιτροπή διαπιστώνει τα εξής :

- Είναι λογικό οι εκπαιδευτές των σταθμαρχών να είναι προσωπικό του ΟΣΕ, της ΕΡΓΟΣΕ και της Hellenic Train καθώς δεν υπάρχει σχετική τεχνογνωσία στην Ελλάδα σε άλλα άτομα που δραστηριοποιούνται/εργάζονται σε χώρο εκτός αυτού των σιδηροδρομικών οργανισμών. Οι εκπαιδευτές πρέπει να επιλέγονται με ιδιαίτερη προσοχή από τη ΔΕΚ και να επικουρούνται ενδεχόμενα από σιδηροδρομικούς που έχουν συνταξιοδοτηθεί πρόσφατα, καθώς οι τελευταίοι έχουν μεγάλη εμπειρία.
- Οι ώρες της θεωρητικής εκπαίδευσης είναι αρκετές. Εκείνο όμως που απαιτεί ενδυνάμωση είναι η πρακτική εξάσκηση των υποψηφίων. Από τη μια μεριά πρέπει να αυξηθούν σημαντικά οι ώρες της καθαρά πρακτικής εξάσκησης (από τη στιγμή που περιλαμβάνονται σε αυτή και ώρες θεωρητικής εκπαίδευσης) και από την άλλη μεριά είναι πολύ σημαντικό η πρακτική άσκηση να γίνεται σε σταθμούς στους οποίους πρόκειται μελλοντικά να εργαστούν οι υποψήφιοι σταθμάρχες και οπωσδήποτε σε σταθμούς που θα έχουν τον ίδιο τεχνικό εξοπλισμό με αυτόν που θα χρησιμοποιήσουν οι ίδιοι κατά την εργασία τους.
- Η Επιτροπή δεν ζήτησε και δεν έλαβε τα διδακτικά βοηθήματα που δίδονται στους εκπαιδευόμενους και πάνω στα οποία αυτοί εξετάζονται. Θεωρεί ότι στη διδακτέα ύλη πρέπει να περιλαμβάνονται ώρες που να καλύπτουν θέματα οργανωτικά, όπως π.χ. διαδικασίες παράδοσης - παραλαβής υπηρεσίας, θέματα που σχετίζονται με τη συμπεριφορά των σταθμαρχών κατά τη διάρκεια της υπηρεσίας τους και κυρίως θέματα που αφορούν στη διαχείριση του σιδηροδρομικού συστήματος για το οποίο είναι υπεύθυνοι (λειτουργία σταθμού και κυκλοφορίας στην ευρύτερη γραμμολογία) όταν αυτό βρίσκεται σε κατάσταση υποβαθμισμένης λειτουργίας (διαχείριση έκτακτων κυκλοφοριακών συνθηκών).
- Οι γραπτές εξετάσεις πρέπει να έχουν ένα μεγάλο βαθμό δυσκολίας ενώ όσον αφορά στις προφορικές εξετάσεις, πέρα από τα θεωρητικά θέματα στα οποία

εξετάζονται οι υποψήφιοι, θα πρέπει να διενεργείται προφορική εξέταση σε πραγματικές συνθήκες κυκλοφορίας.

- Στις προφορικές εξετάσεις των υποψηφίων σταθμαρχών από τους 38 υποψήφιους του τομέα Θεσσαλονίκης οι 35 πήραν βαθμό άριστα 10, 2 πήραν 9 και 1 που μάλλον δεν προσήλθε πήρε μηδέν.

- Ο αριθμός των εκπαιδευομένων που συμμετείχαν στα δυο τμήματα εκμάθησης σε Αθήνα και Θεσσαλονίκη ήταν μεγάλος. Προτείνεται να δημιουργούνται μικρότερα σε αριθμό τμήματα (10-20).

- Πρέπει να προβλέπονται οι απαραίτητοι ψυχομετρικοί έλεγχοι των υποψηφίων και αν κρίνονται ακατάλληλοι να μη γίνεται δεκτή η υποψηφιότητά τους.

- Οι υποψήφιοι πρέπει οπωσδήποτε να έχουν βασικές γνώσεις πληροφορικής και αγγλικών.

- Τέλος, όσον αφορά στο επίπεδο μόρφωσης, οι απόφοιτοι των ΤΕΛ/ΕΠΑΛ πρέπει να έχουν ακολουθήσει τομείς και ειδικότητες σχετικές με τα καθήκοντα ενός σταθμάρχη (π.χ. ηλεκτρολογίας και αυτοματισμού, μηχανολογικός)

(Ο Σταθμάρχης ΧΧΧ προσελήφθη αρχικά στον ΟΣΕ με την απόφαση 149446/ 06-02-1989 ως αχθοφόρος, κατέστη πτυχιούχος του ΤΕΛ Λάρισας στις 12-09-1990 στον Τομέα Κοινωνικών Υπηρεσιών στο Τμήμα Βοηθών Ιατρικών και Βιολογικών Εργαστηρίων, μετατάχθηκε με την απόφαση 257/Γ/18-04-2011 στη Διεύθυνση Πρωτοβάθμιας Εκπαίδευσης Λάρισας, στις 06-03-2018 κατατάχθηκε σε νέο κλάδο με ειδικότητα ΔΕ Διοικητικών Γραμματέων, άρχισε την εκπαίδευσή του για σταθμάρχη την 01-08-2022 και την ολοκλήρωσε στις 24-01-2023. Το πρόγραμμα για τους σταθμάρχες το παρακολούθησαν συνολικά 76 άτομα και οι επιτυχόντες ήταν 75.)

6.5. Κινητικότητα-Μετάταξη

6.5.1. Η διαδικασία της μετάταξης μέσω κινητικότητας

Ο ΟΣΕ Α.Ε. ως δημόσια επιχείρηση ανήκει στη Γενική Κυβέρνηση και εφαρμόζονται και σε αυτόν οι διατάξεις του ν. 4440/2016 περί κινητικότητας. Σύμφωνα με τις διατάξεις του παραπάνω νόμου, το πρόγραμμα κινητικότητας διενεργείται σε δύο κύκλους κατ' έτος και αφορά στην κάλυψη κενών θέσεων με μετάταξη και στην κάλυψη προσωρινών αναγκών με απόσπαση. Ο πρώτος κύκλος κινητικότητας, εκκινεί το δεύτερο δεκαπενθήμερο του Ιανουαρίου κάθε έτους. Οι ενδιαφερόμενοι φορείς αποστέλλουν στην Κεντρική Επιτροπή Κινητικότητας (εφεξής ΚΕΚ) τα αιτήματά τους για κάλυψη θέσεων με μετάταξη ή απόσπαση, συνοδευόμενα από έκθεση αναφορικά με το υπηρετούν προσωπικό, τις εκτιμώμενες αποχωρήσεις λόγω συνταξιοδότησης και τις τυχόν τρέχουσες διαδικασίες προσλήψεων. Το αίτημα πρέπει να αναφέρει το σύνολο των οργανικών θέσεων για τον κλάδο / ειδικότητα που αφορά, καθώς και το σύνολο των κενών θέσεων στον αιτούμενο κλάδο / ειδικότητα κατά την ημερομηνία υποβολής του. Επίσης, το αίτημα για κάθε θέση περιλαμβάνει το περίγραμμα της θέσης εργασίας, καθώς και τυχόν πρόσθετα απαιτούμενα τυπικά ή ουσιαστικά προσόντα, κατά περίπτωση. Στο πλαίσιο αυτό δύναται ο φορέας, (πχ ΟΣΕ) παρά το γεγονός ότι κατ' αρχάς δεν τίθεται ένα γενικό ηλικιακό όριο για τις μετατάξεις, να το θέσει ως προϋπόθεση, εφόσον αυτό μπορεί να αιτιολογηθεί ειδικά ενόψει της φύσης των καθηκόντων που θα κληθεί να αναλάβει με τη μετάταξη³.

Ο Πίνακας για τον πρώτο κύκλο κινητικότητας δημοσιοποιείται έως τις 20 Φεβρουαρίου κάθε έτους, με την ανάρτησή του σε ειδική ηλεκτρονική εφαρμογή στην ιστοσελίδα του Υπουργείου Εσωτερικών.

Οι υπάλληλοι που διαθέτουν τα απαιτούμενα τυπικά και ουσιαστικά προσόντα για την προς κάλυψη θέση υποβάλλουν ηλεκτρονικά, εντός δέκα (10) ημερών, αιτήσεις στην υπηρεσία υποδοχής, η οποία τις αξιολογεί μέχρι τις 31 Μαρτίου, σύμφωνα με τις διατάξεις του άρθρου 7 του παραπάνω νόμου. Η αίτηση επέχει θέση υπεύθυνης

³ Σημειώνεται ότι, κατά πάγια νομολογία, ο καθορισμός ανώτατου ηλικιακού ορίου ως προϋπόθεση πρόσληψης είναι ανεκτός από τις συνταγματικές και τις λοιπές, υπερνομοθετικής ισχύος διατάξεις, εφόσον έχει τεθεί για θεμιτό σκοπό και αποτελεί ουσιαστική και καθοριστική προϋπόθεση για την άσκηση, με την απαιτούμενη επάρκεια, συγκεκριμένης επαγγελματικής δραστηριότητας(βλ. 6.6.1- 6.6.3.).

δήλωσης του άρθρου 8 του ν. 1599/1986 (Α` 75) και η ανακρίβεια των δηλούμενων στοιχείων επισύρει τις προβλεπόμενες ποινικές και πειθαρχικές κυρώσεις.

Η μετάταξη ή απόσπαση ολοκληρώνεται με την έκδοση απόφασης από το αρμόδιο για διορισμό όργανο της υπηρεσίας υποδοχής, ύστερα από σύμφωνη γνώμη του αρμοδίου τριμελούς συλλογικού οργάνου της παραγράφου 1 του άρθρου 7 του ν. 4440/2016, το αργότερο μέχρι τις 15 Μαΐου, και κοινοποιείται στον ενδιαφερόμενο και την υπηρεσία προέλευσής του.

6.5.2. Η μη ολοκλήρωση των διαδικασιών μετάταξης και απόσπασης μέχρι τις 15 Μαΐου καθιστά τη διαδικασία αυτοδικαίως ατελέσφορη, με εξαίρεση τις αποφάσεις μετάταξης ή απόσπασης για τις οποίες έχει διατυπωθεί η σύμφωνη γνώμη του αρμοδίου συλλογικού οργάνου αξιολόγησης της αίτησης και πληρούνται οι λοιπές νόμιμες προϋποθέσεις. Οι πράξεις του προηγούμενου εδαφίου ολοκληρώνονται υποχρεωτικά μέχρι τις **30 Ιουνίου**.

Ειδικότερα, η ακολουθούμενη διαδικασία για την ολοκλήρωση της μετάταξης, αναφέρεται στο άρθρο 7 του παραπάνω νόμου και έχει ως εξής:

Η αξιολόγηση των υποψηφίων γίνεται από την υπηρεσία υποδοχής και συγκεκριμένα από τριμελές όργανο που συγκροτείται με απόφαση του αρμοδίου οργάνου διοίκησης. Για την αξιολόγηση των υποψηφίων, λαμβάνονται υπόψη η συνάφεια των τυπικών και ουσιαστικών προσόντων τους με την προκηρυσσόμενη θέση, οι εκθέσεις αξιολόγησης, η εμπειρία στην άσκηση αντίστοιχων καθηκόντων και κάθε στοιχείο από το προσωπικό μητρώο του υπαλλήλου που καταδεικνύει την καταλληλότητά του για τη συγκεκριμένη θέση. Σε κάθε περίπτωση, το αρμόδιο τριμελές όργανο μπορεί να διενεργήσει συνέντευξη, άλλως συντάσσει αμελλητί πρακτικό επιλογής. Το πρακτικό επιλογής είναι ειδικά αιτιολογημένο, περιλαμβάνει συγκριτική αξιολόγηση των υποψηφίων και εισήγηση για τον υποψήφιο που πληροί τα απαιτούμενα τυπικά και ουσιαστικά προσόντα για την προκηρυσσόμενη θέση. Μετά την ολοκλήρωση της διαδικασίας αξιολόγησης, η υπηρεσία υποδοχής ενημερώνει εντός τριών (3) ημερών τον επιλεγέντα υπάλληλο, καθώς και την υπηρεσία προέλευσής του, καλώντας τους να υποβάλλουν τα αναγκαία δικαιολογητικά για την έκδοση της πράξης μετάταξης ή

απόσπασης, εφόσον αυτά δεν έχουν υποβληθεί σε προηγούμενο στάδιο της διαδικασίας.

Κατόπιν, η πράξη μετάταξης εκδίδεται αμελλητί από το αρμόδιο προς διορισμό όργανο της υπηρεσίας υποδοχής και κοινοποιείται επίσης αμελλητί στην υπηρεσία προέλευσης του υπαλλήλου, καθώς και στον ίδιο, ο οποίος υποχρεούται να αναλάβει υπηρεσία εντός δέκα (10) ημερών από την κοινοποίηση.

6.6. Το ηλικιακό όριο

6.6.1. Στην προκειμένη περίπτωση, στο πλαίσιο του 1^{ου} κύκλου κινητικότητας έτους 2022, ο ΟΣΕ υπέβαλε αίτημα στην Κεντρική Επιτροπή Κινητικότητας, μεταξύ άλλων για την κάλυψη **μιας θέσης σταθμάρχη ΔΕ** με σχέση ιδιωτικού δικαίου αορίστου χρόνου **στη Λάρισα**, με μετάταξη. Το αίτημα για τη θέση αυτή περιελάμβανε το περίγραμμα της θέσης εργασίας, **καθώς επίσης και τα πρόσθετα απαιτούμενα τυπικά ή ουσιαστικά προσόντα του φορέα υποδοχής ήτοι, ο υπό μετάταξη υπάλληλος να χειρίζεται ηλεκτρονικό υπολογιστή και να έχει ηλικία έως και 48 έτη.** Τα παραπάνω προκύπτουν από τα αναλυτικά στοιχεία θέσεων του 1^{ου} κύκλου κινητικότητας, που είναι δημοσιευμένα στον ιστότοπο του Υπουργείου Εσωτερικών arografi.gov.gr.

6.6.2. Η αναγκαιότητα καθορισμού ανώτατου ορίου ηλικίας για τους μετατασσόμενους σε θέση Σταθμαρχών ήταν δικαιολογημένη και σε αρμονία με την τότε ισχύουσα απόφαση του Υπουργού Εσωτερικών, Δημόσιας Διοίκησης και Αποκέντρωσης, με αριθμό. ΔΙΠΠ/Φ.ΗΛ/15/14391/2006 (Β' 1077) που προέβλεπε ειδικό όριο ηλικίας διορισμού προσωπικού του Οργανισμού Σιδηροδρόμων Ελλάδος Α.Ε., το οποίο ειδικά για τους Σταθμάρχες ΔΕ ήταν το 28ο έτος ηλικίας. Και τούτο διότι (σύμφωνα με την αιτιολογία που παρατίθεται στην ίδια την απόφαση) η συγκεκριμένη ειδικότητα είναι επιφορτισμένη με αυξημένης ευθύνης καθήκοντα (την ασφαλή κυκλοφορία των αμαξοστοιχιών και επιβατικού κοινού, τη φύλαξη της σιδηροδρομικής υποδομής κ.λπ.) για τα οποία απαιτείται αφενός μεν, σωματική και διανοητική ικανότητα και αντοχή, αφετέρου δε, σιδηροδρομική εξειδίκευση και

εμπειρία, η οποία αποκτάται αποκλειστικά ή κατά κανόνα στον ΟΣΕ, λόγω των ιδιομορφιών που απαιτούν οι εκτελούμενες εργασίες του.

6.6.3. Κατά συνέπεια, όσοι θα εργαστούν στον τομέα αυτό θα πρέπει να έχουν ηλικία τέτοια που να εξασφαλίζει επαρκή χρόνο παραμονής στον Οργανισμό, έτσι ώστε να αποκτήσουν τις δεξιότητες που απαιτούνται για την εκτέλεση των καθηκόντων της ειδικότητας για την οποία μετατάσσονται. Η απόφαση αυτή τροποποιήθηκε με την απόφαση του Υπουργού Εσωτερικών, με αριθμό ΔΙΠΑΑΔ/Φ.ΗΛ/71/9254/24-6-2022 (Β` 3326/28.06.2022), όπου το όριο ηλικίας για τους υπαλλήλους ΔΕ κατηγορίας, μεταξύ αυτών και των Σταθμαρχών, ανέβηκε από τα 28 στα 42 έτη.

Σημειώνουμε ότι, από τα αναλυτικά στοιχεία θέσεων του 1^{ου} κύκλου κινητικότητας 2022, που είναι δημοσιευμένα στον παραπάνω ιστότοπο του Υπουργείου Εσωτερικών προκύπτει ότι, αντίστοιχα, ειδικό ανώτατο όριο ηλικίας είχε τεθεί από τον ΟΣΕ όχι μόνο για τους υποψήφιους σταθμάρχες αλλά και για τους ενδιαφερόμενους να καλύψουν τις ειδικότητες ΔΕ Προσωπικού Ελιγμών Κλειδούχων (48 έτη), ΔΕ Τεχνιτών Ηλεκτρονικών (50 έτη) και ΔΕ Τεχνιτών Ηλεκτρολόγων (50 έτη), που από τις προαναφερθείσες αποφάσεις του Υπουργού Εσωτερικών, επίσης κατ' εξαίρεση, γινόταν αποδεκτό το όριο ηλικίας για τις προσλήψεις αυτής της κατηγορίας προσωπικού, όριο που στους ίδιους αναρτημένους πίνακες κινητικότητας, δεν απαιτείται για άλλες ειδικότητες, όπως π.χ. ΔΕ Τεχνιτών, που δεν περιλαμβάνονται στις παραπάνω εξαιρέσεις της ΥΑ.

6.6.4. Ο ΧΧΧ υπέβαλε τη με αριθμό 6647919919/13.04.2022 αίτηση για μετάταξη στην παραπάνω θέση παρά το γεγονός ότι ήταν σχεδόν 58 ετών (ημερομηνία γέννησης 23-07-1964) ξεπερνούσε δηλαδή κατά 10 περίπου χρόνια το ηλικιακό όριο των 48 ετών που είχε θέσει ο ΟΣΕ για την προς κάλυψη θέση (βλ. σχετικά το excel στον ιστότοπο του Υπουργείου Εσωτερικών arografi.gov.gr.) Το Τριμελές Συμβούλιο, το οποίο είχε αρμοδιότητα να αξιολογεί τις αιτήσεις και να διατυπώνει σύμφωνη γνώμη για τη μετάταξη, εφόσον ο υποψήφιος πληροί τα τυπικά και ουσιαστικά προσόντα έκανε δεκτή την παραπάνω αίτηση του ΧΧΧ με το Πρακτικό με αριθμό 1/2022 χωρίς να αναφέρει ειδικά κάτι για τον εν λόγω υπάλληλο.

6.6.4.1. Σημειώνεται ότι για την παραπάνω θέση, από τον φορέα υποδοχής απαιτούνταν ως πρόσθετο απαιτούμενο προσόν η ικανότητα του υπό μετάταξη υπαλλήλου να χειρίζεται ηλεκτρονικό υπολογιστή. Ο υποψήφιος σταθμάρχης ΧΧΧ προσκόμισε βεβαίωση της Νομαρχίας Λάρισας ότι παρακολούθησε Πρόγραμμα Κατάρτισης ΔΥ στην Πληροφορική. Όμως, κατά τον έλεγχο γνησιότητας της βεβαίωσης, η Δ/ση Διοίκησης της Περιφέρειας Λάρισας στις 25-05-2022 πληροφορεί ότι δεν τηρεί σχετικό αρχείο και δεν μπορεί να βεβαιώσει τη γνησιότητα της βεβαίωσης.

6.6.4.2. Περαιτέρω, η διαδικασία του άρθρου 7 του παραπάνω νόμου ακολουθήθηκε κανονικά, εστάλη το έγγραφο του φορέα υποδοχής με αριθμό πρωτ. 9021803/17.05.2022 προς τη Διεύθυνση Πρωτοβάθμιας Εκπαίδευσης Λάρισας, στην οποία ανήκε ο υπάλληλος και η Διεύθυνση αυτή απάντησε με το έγγραφο, με αριθμό πρωτ. 6937/25.05.2022.

6.6.5. Τελικά, στην εκπνοή της προθεσμίας που ο νόμος ορίζει (άρθρο 6 παρ. 7) για την ολοκλήρωση των μετατάξεων του 1^{ου} κύκλου κινητικότητας, με την απόφαση του Προέδρου του Διοικητικού Συμβουλίου και Διευθύνοντος Συμβούλου του Οργανισμού Σιδηροδρόμων Ελλάδος, με αριθμό 9026588/14.06.2022 (Γ' 1549/30-06-2022) ολοκληρώθηκε η μετάταξη του ΧΧΧ από τη Διεύθυνση Πρωτοβάθμιας Εκπαίδευσης Λάρισας κατηγορίας ΔΕ Διοικητικού στον Οργανισμό Σιδηροδρόμων σε κενή Οργανική θέση του Κλάδου Κυκλοφορίας (ειδικότητας ΔΕ Σταθμαρχών).

6.6.6. Επισημαίνουμε ότι στον νέο Εσωτερικό Κανονισμό Λειτουργίας του ΟΣΕ που θεσπίστηκε (άρθρο 18 του ν. 3891/2010) με την απόφαση του Υπουργού Υποδομών και Μεταφορών με αριθμό 157192/20-05-2022 (Β' 2623/30.05.2022) και ειδικότερα στο άρθρο 33 προβλέφθηκε ότι ο υπό μετάταξη υπάλληλος πρέπει να κατέχει τα απαιτούμενα ουσιαστικά και τυπικά προσόντα για τη θέση στην οποία μετατάσσεται, εκτός της ηλικίας. Σύμφωνα με το άρθρο 111 της παραπάνω ΥΑ, η έναρξη ισχύος του Κανονισμού αρχίζει από την επομένη της δημοσίευσης στην Εφημερίδα της

Κυβερνήσεως, ήτοι από 31-05-2022, οπότε και καταργείται η προηγούμενη απόφαση του Υπουργού Υποδομών, Μεταφορών και Δικτύων, υπό στοιχεία Φ.8/30400/3540/01.03.2012 (Β` 698), όπως ίσχυε, στην οποία δεν υπήρχε διάταξη που να ρυθμίζει ειδικότερα τα ζητήματα των μετατάξεων.

6.6.7. Τέλος, στο έγγραφο του ΟΣΕ προς την Επιτροπή Εμπειρογνομόνων, με αριθμό πρωτ. 9020086/11-04-2023, αναφέρονται σχετικά με τα παραπάνω ζητήματα τα εξής: α) από παραδρομή τέθηκε στην αίτηση του ΟΣΕ προς την ΚΕΚ και ειδικότερα στο πεδίο «πρόσθετα ουσιαστικά προσόντα» το όριο ηλικίας των 48, με δεδομένο άλλωστε ότι ο νέος Εσωτερικός Κανονισμός που ρητά αναφέρει ότι στις μετατάξεις δεν ισχύει το ανώτατο όριο ηλικίας, είχε ήδη εγκριθεί κατά τον χρόνο της υποβολής της αίτησης από το ΔΣ του ΟΣΕ, β) δεν υφίσταται κανένα άλλο κανονιστικό πλαίσιο που να ορίζει όριο ηλικίας στις μετατάξεις και γ) η σύμφωνη γνώμη του Τριμελούς Οργάνου για τον Σταθμάρχη ΧΧΧ ήταν επαρκώς αιτιολογημένη, αφού προς τούτο αρκούσε η επίκληση της σύμφωνης γνώμης του φορέα προέλευσης, σε συνδυασμό με την πλήρωση των αντικειμενικών –τυπικών προϋποθέσεων μετάταξης και τη μη ύπαρξη κωλυμάτων.

6.7. Συμπέρασμα

6.7.1. Από την εκτίμηση όλων των παραπάνω προκύπτει, ότι το Τριμελές Όργανο αξιολόγησης της αίτησης μετάταξης του ΧΧΧ όφειλε να την απορρίψει λόγω έλλειψης του πρόσθετου απαιτούμενου προσόντος, δηλαδή της μη υπέρβασης του 48^{ου} έτους ηλικίας και να μην παράσχει τη σύμφωνη γνώμη του. Και τούτο διότι κατά τον χρόνο αυτόν, ήτοι την 13η-05-2022 που συνεδρίασε δεν είχε εκδοθεί ο νέος Εσωτερικός Κανονισμός Λειτουργίας του ΟΣΕ με την παραπάνω απόφαση του Υπουργού Υποδομών και Μεταφορών με αριθμό 157192/20-05-2022 που δημοσιεύτηκε στις 30-05-2022 (Β` 2623/30-05-2022) και στο άρθρο 33 της οποίας προβλέφθηκε ρητά ότι ο υπό μετάταξη υπάλληλος πρέπει να κατέχει τα απαιτούμενα ουσιαστικά και τυπικά προσόντα για την θέση στην οποία μετατάσσεται, εκτός της ηλικίας. Ίσχυε κατά συνέπεια η γενική διάταξη του άρθρου 6 παρ 4 του ν. 4440/2016 που προβλέπει

ότι δύναται ο φορέας υποδοχής στο αίτημα που υποβάλλει προς την ΚΕΚ να περιλαμβάνει και τυχόν πρόσθετα απαιτούμενα τυπικά ή ουσιαστικά προσόντα, κατά περίπτωση, στην περίπτωση μας δε και το ανώτατο ηλικιακό όριο.

6.7.2. Το γεγονός ότι με την απόφασή του με αριθμό 5964/13-10-2021⁴ το Διοικητικό Συμβούλιο του ΟΣΕ είχε εγκρίνει τον παραπάνω νέο Εσωτερικό Κανονισμό Λειτουργίας κατά τον χρόνο υποβολής της αίτησης του ΟΣΕ ως φορέα υποδοχής στην ΚΕΚ για την κάλυψη των αναφερομένων σε αυτή θέσεων μέσω της κινητικότητας, δεν μεταβάλλει τα όσα προαναφέρθηκαν, αφού σύμφωνα με το άρθρο 18 του ν. 3891/2010 ο Κανονισμός τίθεται σε ισχύ με απόφαση του Υπουργού Υποδομών και Μεταφορών και όχι του ΔΣ του ΟΣΕ. Σύμφωνα δε με το άρθρο 111 της παραπάνω ΥΑ, η έναρξη ισχύος του Κανονισμού αρχίζει από την επομένη της δημοσίευσης στην Εφημερίδα της Κυβερνήσεως, ήτοι από 31-05-2022, οπότε και καταργείται η προηγούμενη απόφαση του Υπουργού Υποδομών, Μεταφορών και Δικτύων, υπό στοιχεία Φ.8/30400/3540/01.03.2012 (Β` 698), όπως ίσχυε, στην οποία δεν υπήρχε διάταξη που να ρυθμίζει ειδικότερα τα ζητήματα των μετατάξεων.

6.7.3. Ομοίως, το γεγονός ότι στις 14-06-2022 που υπογράφηκε η απόφαση μετάταξης από το αρμόδιο όργανο του ΟΣΕ ή στις 30-06-2022 που αυτή δημοσιεύτηκε στην Εφημερίδα της Κυβερνήσεως, ίσχυε ο νέος Κανονισμός που εξαιρούσε από τα απαιτούμενα προσόντα το όριο ηλικίας, δεν θεραπεύει την παραπάνω πλημμέλεια δεδομένου ότι κρίσιμος εν προκειμένω χρόνος είναι αυτός της παροχής της σύμφωνης γνώμης, η οποία όπως προαναφέρθηκε εκδόθηκε κατά παράβαση των κατά τον χρόνο αυτόν ισχυουσών διατάξεων. Αντίθετη ερμηνεία, θα παραβίαζε και τις γενικές αρχές από τις οποίες διέπεται το εθνικό σύστημα κινητικότητας, αυτές της ισότητας, της διαφάνειας και της αξιοκρατίας.

⁴ Στο προοίμιο της παραπάνω υπουργικής απόφασης αναφέρεται άλλη μια απόφαση του Διοικητικού Συμβουλίου του ΟΣΕ, με αριθμό 6030/20-04-2022.

ΚΕΦΑΛΑΙΟ 7

ΟΙ ΠΕΝΤΕ ΣΥΜΒΑΣΕΙΣ ΤΗΣ ΕΡΓΟΣΕ ΓΙΑ ΤΟΝ ΕΚΣΥΓΧΡΟΝΙΣΜΟ ΤΟΥ ΣΥΣΤΗΜΑΤΟΣ ΣΗΜΑΤΟΔΟΤΗΣΗΣ, ΤΗΛΕΔΙΟΙΚΗΣΗΣ ΚΑΙ ΑΣΦΑΛΕΙΑΣ ΤΩΝ ΤΡΕΝΩΝ

7.1. Ιστορικό

Το Ευρωπαϊκό Σύστημα Διαχείρισης της Σιδηροδρομικής Κυκλοφορίας (ERTMS-European Railways Traffic Management System) που προβλέπεται από την ενωσιακή νομοθεσία (Απόφαση της Επιτροπής 2012/88/ΕΕ και Εκτελεστικός Κανονισμός 2017/6 της Επιτροπής) ως υποχρέωση εφαρμογής και στο εθνικό μας σιδηροδρομικό δίκτυο είναι ένα σύγχρονο σύστημα ελέγχου της σιδηροδρομικής κυκλοφορίας με προφανή οφέλη στον τομέα της ασφάλειας και αποδοτικότητας και αποτελείται, όπως προαναφέρθηκε, από τα συστήματα: α) ETCS (European Traffic Control System - Ευρωπαϊκό Σύστημα ελέγχου της Κυκλοφορίας) με εξοπλισμό που εγκαθίσταται στις γραμμές και στα βαγόνια αντίστοιχα και επιτρέπει την ανταλλαγή πληροφοριών και β) GSM-R (Global System Mobile for Rail - Ψηφιακό σύστημα επικοινωνίας για τον σιδηρόδρομο), που θεσμοθετήθηκε για να αυξήσει δραστικά την ασφάλεια της κυκλοφορίας και να εξασφαλίζει ταυτόχρονα την απαιτούμενη από την Ευρωπαϊκή Ένωση (ΕΕ) διαλειτουργικότητα μεταξύ σιδηροδρομικών δικτύων

7.1.1 Συμβάσεις σχετιζόμενες με την ασφάλεια των τρένων

Συναφείς με τα παραπάνω συστήματα ασφάλειας των τρένων, τη σηματοδότηση και την τηλεδιόικηση, είναι οι ακόλουθες συμβάσεις που συνήψε η ΕΡΓΟΣΕ:

1. Η Σύμβαση 10012/2006, για την προμήθεια του συστήματος GSM-R, με οικονομικό αντικείμενο 57.228.780 ευρώ.
2. Η Σύμβαση 10004/2007, για την Προμήθεια Συστήματος ETCS στους συρμούς, με οικονομικό αντικείμενο 25.026.200 ευρώ.

3. Η Σύμβαση 10005/2007 για την Προμήθεια Συστήματος ETCS στις γραμμές, με οικονομικό αντικείμενο 17.171.261 ευρώ.
4. Η Σύμβαση 635/2013 για υπολειπόμενες εργασίες ολοκλήρωσης της υποδομής σηματοδότησης και τηλεδιοίκησης, με οικονομικό αντικείμενο 374.242.810,48 ευρώ.
5. Η Σύμβαση 717/2014 για την «Ανάταξη και Αναβάθμιση του συστήματος σηματοδότησης–τηλεδιοίκησης...» με οικονομικό αντικείμενο 41.297.174,41 ευρώ.

7.2. Συνοπτική αναφορά της εξέλιξης των τεσσάρων (4) πρώτων Συμβάσεων

7.2.1. Η Σύμβαση 10012/2006 για το σύστημα GSM-R

26-09-2006: Υπογραφή της Σύμβασης 10012/2006 με αντικείμενο την «Προμήθεια συστήματος ραδιοκάλυψης GSM-R και για την παροχή συναφών υπηρεσιών για τον σιδηροδρομικό άξονα Πάτρα-Αθήνα-Θεσσαλονίκη-Προμαχώνας» και οικονομικό αντικείμενο 57.228.780 ευρώ. Η Σύμβαση είχε αρχική συμβατική ημερομηνία περαίωσης του έργου την **26^η-09-2008**, πλην όμως, η ανάδοχος εταιρεία ζήτησε μετάθεση του χρόνου περαίωσης κατά 15 μήνες λόγω αντικειμενικής αδυναμίας εμπρόθεσμης παράδοσης των συμβατικών ειδών, επειδή η έκδοση των αδειών εγκατάστασης των Σταθμών Βάσης καθυστέρησε υπέρμετρα με υπαιτιότητα της Εθνικής Επιτροπής Τηλεπικοινωνιών και Ταχυδρομείων (ΕΕΕΤ).

1^η παράταση: 03-12-2008⁵: Με την απόφαση 2448/03-12-2008 το ΔΣ της ΕΡΓΟΣΕ ενέκρινε τη μετάθεση των τμηματικών προθεσμιών και της ημερομηνίας περαίωσης της Σύμβασης, χωρίς μεταβολή του συμβατικού τιμήματος μέχρι την 26^η-11-2009.

Νέα μετάθεση του χρόνου περαίωσης, για τον ίδιο λόγο που ζητήθηκε εμπρόθεσμα δεν εξετάστηκε από το ΔΣ της ΕΡΓΟΣΕ λόγω διερεύνησης από την αρμόδια Επιτροπή

⁵ Το νομικό πλαίσιο των παρατάσεων εξετάζεται παρακάτω στη Σύμβαση 717/2014.

της Βουλής και τη Δικαιοσύνη ζητημάτων που αφορούσαν στην ανάδοχο εταιρεία και γενικά τις συμβάσεις που είχε συνάψει με το Δημόσιο και άλλους Οργανισμούς.

22-08-2012: Με τη Συμφωνία Συμβιβασμού της 22ας-08-2012 μεταξύ της Ελληνικής Κυβέρνησης και της Αναδόχου εντάχθηκε στον συμβιβασμό και η διαγραφή των ληξιπρόθεσμων απαιτήσεων της εταιρείας προς το Ελληνικό Δημόσιο και προς την ΕΡΓΟΣΕ.

2^η παράταση: 02-12-2013: Με την απόφαση 2995/02-12-2013 το ΔΣ της ΕΡΓΟΣΕ ενέκρινε -μεταξύ άλλων- τη μετάθεση της ημερομηνίας περαίωσης του τελευταίου τμήματος της Γραμμής για την ολοκλήρωση της μελέτης και της προμήθειας έως την 31^η-08-2015 και την ολοκλήρωση του συμβατικού αντικειμένου με την παροχή και των υπηρεσιών συντήρησης σύμφωνα με το άρθρο 47 παρ.5 του Κανονισμού Προμηθειών της ΕΡΓΟΣΕ έως την 31^η-08-2018 λόγω αντικειμενικής αδυναμίας εμπρόθεσμης παράδοσης των συμβατικών ειδών που οφειλόταν σε εξωγενείς παράγοντες μη ελεγχόμενους από την Υπηρεσία, χωρίς μεταβολή του συμβατικού τιμήματος .

3^η παράταση: 04-08-2016 Με την απόφαση 3276/04-08-2016 το ΔΣ της ΕΡΓΟΣΕ ενέκρινε τη μετάθεση αντίστοιχα των δύο προθεσμιών έως την 31^η-12-2016 και 31^η-12-2019 με την ίδια αιτιολογία, της αντικειμενικής δηλαδή αδυναμίας της αναδόχου να παραδώσει εμπρόθεσμα το συμβατικό αντικείμενο σύμφωνα με το άρθρο 47 παρ. 2 και 5 του Κανονισμού Προμηθειών της ΕΡΓΟΣΕ.

4^η παράταση: 14-02-2018. Με την απόφαση 3462/14-02-2018 το ΔΣ της ΕΡΓΟΣΕ ενέκρινε τη μετάθεση αντίστοιχα των δύο προθεσμιών έως την 15^η-11-2017 και 15^η-11-2020 χωρίς επαύξηση του συμβατικού τιμήματος λόγω αντικειμενικής αδυναμίας της αναδόχου να παραδώσει εμπρόθεσμα το συμβατικό αντικείμενο σύμφωνα με το άρθρο 47 παρ. 5 του Κανονισμού Προμηθειών της ΕΡΓΟΣΕ.

7.2.2 Στο έγγραφο της Δ/σης Έργων της ΕΡΓΟΣΕ με αρ. πρωτ.εξ. 2914/23 της 29^{ης}/03/2023 αναφέρονται τα δέκα πρωτόκολλα οριστικής παραλαβής της σύμβασης, δηλαδή των δεκαεπτά (17) τμημάτων της Γραμμής, με ημερομηνίες 30-

01-2017 για ΣΚΑ και Γραμμής 11 (Δομοκός-Λάρισα), 12 (Λάρισα-Ευαγγελισμός), 26-09-2017 για Γραμμές 8 (ΣΚΑ-Οινόη), 9 (Οινόη-Τιθορέα) και 16 (Θεσσαλονίκη-Προμαχώνας), 14-12-2017 για Γραμμές 13 (Ευαγγελισμός-Λεπτοκαριά), 14 (Λεπτοκαριά-Πλατύ) και 15 (Πλατύ-Θεσσαλονίκη), 14-05-2018 για Γραμμή 17 (Τιθορέα-Δομοκός), 17-09-2018 για παραλαβή τροχαίου εξοπλισμού και φορητού εξοπλισμού, 19-08-2018 για Γραμμές 2 (Κόρινθος-Θριάσιο) και 3 (Θριάσιο-ΣΚΑ), 22-02-2019 για Γραμμές 5 (ΣΚΑ-Αεροδρόμιο) 6 (Τρεις Γέφυρες -ΣΚΑ), 7 (Πειραιάς-Τρεις Γέφυρες) και 10 (Οινόη-Χαλκίδα) και 21-12-2020 για Γραμμή 4 (Θριάσιο-Ικόνιο). Στο ίδιο έγγραφο είναι συνημμένα και τα τρία πρωτόκολλα παράδοσης περαιωμένου έργου από την ΕΡΓΟΣΕ και παραλαβή τους από τον ΟΣΕ, με ημερομηνίες **11-06-2018, 12-02-2020 και 10-02-2021**.

Άρα η σύμβαση 100012/2006 του συστήματος ραδιοκάλυψης GSM-R με συναφείς υπηρεσίες, καλύπτοντας τον άξονα Πάτρα - Αθήνα - Θεσσαλονίκη - Ειδομένη – Προμαχώνας ολοκληρώθηκε και παραδόθηκε από την ανάδοχο στην ΕΡΓΟΣΕ και από την ΕΡΓΟΣΕ στον ΟΣΕ, με υπερδεκαετή καθυστέρηση. Παρόλα αυτά όμως, το 2023 το σύστημα αυτό δεν είχε τοποθετηθεί σε όλους τους νέους συρμούς της HELLENIC TRAIN.

7.3. Η Σύμβαση 10004/2007 για την Προμήθεια Συστήματος Συρμού ETCS

2006: Η πρόσκληση της πρώτης σύμβασης για την «*Προμήθεια Συστήματος Συρμού ETCS Επιπέδου 1 με συναφείς Υπηρεσίες*» δημοσιεύεται στο Τεύχος Προκήρυξης Δημοσίων Συμβάσεων το 2006 και εντάσσεται στα Επιχειρησιακά Προγράμματα του ΕΣΠΑ 2007-2013

30-5-2007: Υπογράφεται η Σύμβαση 10004/2007 με προϋπολογισμό δημόσιας δαπάνης 25.026.200 ευρώ «για την προμήθεια συστήματος συρμού ETCS επιπέδου 1 με συναφείς υπηρεσίες» με την εταιρεία AAA, που εξαγοράζεται κατόπιν από την εταιρεία BBB. Ο χρόνος περαίωσης της Σύμβασης ορίζεται σε 22 μήνες δηλ. μέχρι **30-03-2009**.

Στις 26-03-2009 η ανάδοχος ζητά μετάθεση των χρόνων παράδοσης της προμήθειας και της εγκατάστασης και του χρόνου περαίωσης αρχικά κατά 18 μήνες, λόγω τεχνικών και διαχειριστικών δυσκολιών, κατόπιν κατά 24 μήνες και τελικά κατά 52 μήνες μετά από σύσκεψη που έγινε στις 18-05-2011 μεταξύ ΕΡΓΟΣΕ και αναδόχου και συμφωνήθηκαν περαιτέρω οι βασικοί όροι για τη συνέχιση της Σύμβασης, με μείωση του συμβατικού αντικειμένου κατά 800.192,77 ευρώ λόγω αντικειμενικής αδυναμίας της αναδόχου για τήρηση του χρονοδιαγράμματος.

1^η παράταση 14-06-2012: Τελικά το ΔΣ της ΕΡΓΟΣΕ με την απόφαση 2831/14-06-2012 ενέκρινε παράταση μέχρι 14-12-2013 για την ολοκλήρωση της μελέτης, της προμήθειας υλικών και εξοπλισμών, της εγκατάστασης, των δοκιμών, της προσωρινής παραλαβής και της πιστοποίησης κλπ και μέχρι 14-12-2015 για την ολοκλήρωση του συμβατικού αντικειμένου με την παροχή υπηρεσιών συντήρησης του συστήματος.

2^η παράταση 29-05-2014: Με την απόφαση 3043/29-05-2014 του ΔΣ της ΕΡΓΟΣΕ εγκρίθηκαν αντίστοιχες παρατάσεις ως 20-06-2016 και **29-06-2018** οπότε και ολοκληρώθηκε το σύστημα συρμού ETCS.

Στις 13-07-2018 το έργο «Προμήθεια συστήματος Συρμού ETCS επιπέδου 1 με συναφείς υπηρεσίες» παραδόθηκε με σχεδόν δεκαετή καθυστέρηση με πρωτόκολλο οριστικής παραλαβής από την ανάδοχο στην ΕΡΓΟΣΕ η οποία το παρέδωσε επίσης με πρωτόκολλο οριστικής παραλαβής με την ίδια ημερομηνία στη ΓΑΙΑΟΣΕ.

Η ΓΑΙΑΟΣΕ διατύπωσε παρατηρήσεις ότι το σύστημα δεν ήταν πλήρως λειτουργικό εξαιτίας φθορών από εξωγενείς παράγοντες. Στο μεταξύ όμως, λόγω της επικείμενης παράδοσης τμημάτων του παρατρόχιου επίγειου συστήματος ETCS και για να αποφευχθούν δημοσιονομικές διορθώσεις από την ΕΕ, κατέστη αναγκαίο να επανέλθει σε λειτουργική κατάσταση το εγκατεστημένο εποχούμενο (on board) σύστημα ETCS. Έτσι η ΓΑΙΑΟΣΕ, ως διαχειριστής του τροχαίου υλικού σύμφωνα με τον ν. 3891/2010 προκήρυξε ανοιχτό διεθνή διαγωνισμό, με καταληκτική ημερομηνία την 29^η-07-2022 και στη συνέχεια την 30^η-9-2022, πλην όμως, δεν κατατέθηκε καμία προσφορά.

Με την απόφαση 359/A4/26-10-2022 του ΔΣ της ΓΑΙΑΟΣΕ, ο διαγωνισμός κηρύχθηκε άγονος, όπως και ο μεταγενέστερος διαγωνισμός, με καταληκτική ημερομηνία την 21^η-12-2022, όπου κατατέθηκε μία προσφορά από την υποψήφια Ανάδοχο εταιρεία, η οποία προσφορά όμως επειδή περιείχε δέκα (10) επιφυλάξεις και τροποποιήσεις επί του σχεδίου της Σύμβασης και μια (1) επί του Διαγωνισμού, θεωρήθηκε απαράδεκτη. Συγκεκριμένα με το Πρακτικό της 365^{ης} συνεδρίασης της 18ης-01-2023, το ΔΣ της ΓΑΙΑΟΣΕ (αρ.πρωτ ΔΣ 2103/26-01-2023) κήρυξε άγονο τον Διαγωνισμό με τίτλο «Επαναφορά σε λειτουργική κατάσταση του συστήματος ETCS επί εκατόν είκοσι (120) κινητήριων μονάδων σιδηροδρομικού τροχαίου υλικού» (Αρ. Διακήρυξης 3/2022 με αρ. πρωτ. 74465/11-11-2022).

Στη συνέχεια η ΓΑΙΑΟΣΕ με το έγγραφο 78.105/08-03-2023 ζήτησε από την **Ενιαία Ανεξάρτητη Αρχή Δημοσίων Συμβάσεων (ΕΑΔΗΣΥ)** τη σύμφωνη γνώμη της για προσφυγή στη διαδικασία της διαπραγμάτευσης, χωρίς προηγούμενη προκήρυξη με αντικείμενο την επαναφορά σε λειτουργική κατάσταση του συστήματος ETCS σε 120 κινητήριες μονάδες σιδηροδρομικού τροχαίου υλικού. Με το πρόσφατο έγγραφό της, με αρ. πρωτ. 1226/20-03-2023, η ΕΑΔΗΣΥ, ζήτησε από την ΓΑΙΑΟΣΕ συμπληρωματικά στοιχεία προκειμένου να κρίνει το αίτημα για προσφυγή στη διαπραγμάτευση .

7.4. Η Σύμβαση 10005/2007 για την Προμήθεια Συστήματος Γραμμής ETCS

05/09/2007: Υπογράφεται η Σύμβαση 10005/2007 για την «Προμήθεια Συστήματος Γραμμής ETCS Επιπέδου 1 με συναφείς υπηρεσίες», για την εγκατάσταση και προσωρινή παραλαβή του συστήματος ελέγχου – χειρισμού σηματοδότησης ETCS Επιπέδου 1 σε 402 χλμ. του σιδηροδρομικού δικτύου Αθήνα – Θεσσαλονίκη, με συμβατική δαπάνη ποσού 17.171.261 €. Ο χρόνος περαίωσης της Σύμβασης ορίστηκε στους 30 μήνες μέχρι 05-03-2010 για τη μελέτη, την προμήθεια υλικών εξοπλισμών και λογισμικού δοκιμών και προσωρινών παραλαβών και πιστοποίησης και στους 54 μήνες, δηλαδή μέχρι 05-03-2012 για την περαίωση των εργασιών και υλοποίηση του συνόλου του συμβατικού αντικειμένου. Και η σύμβαση αυτή διέπεται από τον Κανονισμό Προμηθειών της ΕΡΓΟΣΕ (Β΄233/1998) και την Οδηγία 2004/17 και η

χρηματοδότησή του έργου ήταν από το Γ΄ ΚΠΣ, το ΕΣΠΑ 2007-2013 και σήμερα από το ΕΣΠΑ 2014-2020 και από εθνικούς πόρους του ΠΔΕ. Η ανάδοχος με τρεις επιστολές της 180595/25-02-2010, 201895/12-07-2011 και 210799/15-02-2012 ζήτησε τη μετάθεση, χωρίς υπαιτιότητά της και των δύο καταληκτικών ημερομηνιών κατά 24 μήνες. Ακολούθησαν οι εξής έξι (6) παρατάσεις της Σύμβασης και συγκεκριμένα:

1^η Παράταση: 30-04-2012: Με την απόφαση 2819/30-04-2012 του ΔΣ της ΕΡΓΟΣΕ εγκρίνεται η μετάθεση της ημερομηνίας ολοκλήρωσης του συμβατικού αντικειμένου για την παροχή υπηρεσιών συντήρησης έως 31-12-2016 λόγω αντικειμενικής αδυναμίας του αναδόχου (άρθρο 47 του Κανονισμού Προμηθειών της ΕΡΓΟΣΕ). Η ανάδοχος επανήλθε με το έγγραφο 252485/19-11-2014 ζητώντας νέα παράταση, χωρίς υπαιτιότητά της, κατά 36 μήνες.

2^η Παράταση: 28-04-2015: Με την απόφαση 3133/28-04-2015 του ΔΣ της ΕΡΓΟΣΕ εγκρίνεται η μετάθεση της ημερομηνίας ολοκλήρωσης του συμβατικού αντικειμένου με την παροχή υπηρεσιών συντήρησης έως 30-09-2019, λόγω αντικειμενικής αδυναμίας της αναδόχου να παραδώσει εμπρόθεσμα το συμβατικό αντικείμενο (άρθρο 47 του Κανονισμού Προμηθειών της ΕΡΓΟΣΕ). Με το έγγραφό της, με αριθμό 7320/09-08-2017 η ανάδοχος επανήλθε στο θέμα της νέας μετάθεσης με τους ίδιους λόγους.

3^η Παράταση: 22-12-2017: Με την απόφαση 3448/22-12-2017 του ΔΣ της ΕΡΓΟΣΕ εγκρίνεται η μετάθεση της ημερομηνίας ολοκλήρωσης του συμβατικού αντικειμένου με την παροχή υπηρεσιών συντήρησης έως 31-12-2020 λόγω αντικειμενικής αδυναμίας της αναδόχου (άρθρο 47 του Κανονισμού Προμηθειών της ΕΡΓΟΣΕ) Οι εργασίες εγκατάστασης της Σύμβασης 10005 συνδέονταν αναγκαστικά με την ολοκλήρωση των αντίστοιχων εργασιών της Σύμβασης 717/2014 που δεν είχε ακόμη ολοκληρωθεί και η εισήγηση προς το ΔΣ ήταν ότι «συνέτρεχαν σοβαρότατοι λόγοι που συνιστούν αντικειμενική αδυναμία εμπρόθεσμης ολοκλήρωσης».

4^η Παράταση: 12-03-2019: Με την απόφαση 3600/12-03-2019 του ΔΣ της ΕΡΓΟΣΕ εγκρίνεται η μετάθεση της ημερομηνίας ολοκλήρωσης του συμβατικού αντικειμένου

με την παροχή υπηρεσιών συντήρησης έως 26-12-2022 λόγω αντικειμενικής αδυναμίας της αναδόχου (άρθρο 47 του Κανονισμού Προμηθειών της ΕΡΓΟΣΕ).

5^η Παράταση: 22-01-2021: Με την απόφαση 3926/22-01-2021 του ΔΣ της ΕΡΓΟΣΕ εγκρίνεται η μετάθεση ημερομηνίας ολοκλήρωσης του συμβατικού αντικειμένου με την παροχή υπηρεσιών συντήρησης έως 26-12-2024, λόγω αντικειμενικής αδυναμίας της αναδόχου (άρθρο 47 του Κανονισμού Προμηθειών της ΕΡΓΟΣΕ).

6^η Παράταση: 26-01-2023: Με την απόφαση 4353/26-01-2023 του ΔΣ της ΕΡΓΟΣΕ εγκρίνεται η μετάθεση της ημερομηνίας ολοκλήρωσης του συμβατικού αντικειμένου με την παροχή υπηρεσιών συντήρησης έως 19-12-2025 λόγω αντικειμενικής αδυναμίας της αναδόχου (άρθρο 47 του Κανονισμού Προμηθειών της ΕΡΓΟΣΕ).

Για τις αποφάσεις παράτασης υπήρχε και η απαιτούμενη θετική γνώμη της Ειδικής Γραμματείας Διαχείρισης Τομεακών ΕΠ ΕΣΠΑ και ΤΣ του Υπ. Οικονομίας και Ανάπτυξης.

Σημειώνεται ότι στις 02-08-2019, 16-11-2021 και 13-12-2021, υπογράφηκαν πρωτόκολλα προσωρινής παραλαβής τμημάτων της Γραμμής ή περαιωμένων τμημάτων ή για δοκιμαστική λειτουργία ή και για οριστική παραλαβή μεταξύ αναδόχου και ΕΡΓΟΣΕ, ενώ στις 13-12-2021 υπογράφηκαν πρωτόκολλα δοκιμαστικής λειτουργίας και παραλαβής από τον ΟΣΕ και παράδοσης περαιωμένου τμήματος και παραλαβής από ΟΣΕ.

7.5. Σύμβαση 635/2013 «Υπολειπόμενες εργασίες ολοκλήρωσης της υποδομής...της σηματοδότησης....Τιθορέα-Δομοκός» Παρατάσεις και ΣΣ

Η υπογραφή και οι παρατάσεις της Σύμβασης 635/2013

18-12-2013: Υπογράφεται η Σύμβαση 635/2013 για το έργο «Υπολειπόμενες εργασίες ολοκλήρωσης της υποδομής και των κτηριακών εγκαταστάσεων και κατασκευή της επιδομής των Η/Μ εγκαταστάσεων, της σηματοδότησης των τηλεπικοινωνιών και της ηλεκτροκίνησης της νέας διπλής σιδηροδρομικής γραμμής υψηλών ταχυτήτων

Τιθορέα-Δομοκός» με οικονομικό αντικείμενο 374.242.810,48 ευρώ χωρίς αναθεώρηση και ΦΠΑ που βαρύνουν τον εργοδότη. Ο συμβατικός χρόνος περαίωσης ήταν 32 μήνες από την υπογραφή δηλαδή έως **18-08-2016**. Η Σύμβαση αυτή είχε 11 παρατάσεις και η Συμπληρωματική της Σύμβαση άλλες τρεις παρατάσεις περαίωσης. Συγκεκριμένα:

1^η Παράταση: 22-01-2016, απόφαση 3217/2016 του ΔΣ της ΕΡΓΟΣΕ για παράταση μέχρι 18-08-2017.

2^η Παράταση: 17-10-2017 απόφαση 3147/2017 του ΔΣ της ΕΡΓΟΣΕ για παράταση μέχρι 30-06-2018.

3^η Παράταση: 28-02-2018 αποφάσεις 3417/2018 και 3467/2018 του ΔΣ της ΕΡΓΟΣΕ για παράταση της 6^{ης} αποκλειστικής προθεσμίας μέχρι 31-01-2018, 30-04-2018 και 31-10-2018.

4^η Παράταση: 18-07-2018 απόφαση 3225/2018 του ΔΣ της ΕΡΓΟΣΕ για παράταση μέχρι 31-10-2018.

5^η Παράταση: 21-12-2018 απόφαση 3582/2018 του ΔΣ της ΕΡΓΟΣΕ για παράταση μέχρι 31-01-2019.

6^η Παράταση: 22-03-2019 απόφαση 3603/2019 του ΔΣ της ΕΡΓΟΣΕ για παράταση μέχρι 30-08-2019.

7^η Παράταση: 28-11-2019 απόφαση 3650/2019 του ΔΣ της ΕΡΓΟΣΕ για παράταση μέχρι 31-12-2019.

8^η Παράταση: 04-03-2020 απόφαση 3697/2020 του ΔΣ της ΕΡΓΟΣΕ για παράταση μέχρι 31-08-2020.

9^η Παράταση: 01-10-2020 απόφαση 3834/2020 του ΔΣ της ΕΡΓΟΣΕ για παράταση μέχρι 31-12-2020.

10^η Παράταση: 01-03-2021 απόφαση 3942/2016 του ΔΣ της ΕΡΓΟΣΕ για παράταση μέχρι 30-04-2021.

11^η Παράταση: 06-05-2021 απόφαση 3978/2016 του ΔΣ της ΕΡΓΟΣΕ για παράταση μέχρι 31-01-2022.

Η 1^η Συμπληρωματική Σύμβαση 635.1

Η 1^η Συμπληρωματική Σύμβαση της 635/2013 υπογράφηκε, μετά την έκδοση της πράξης 814/2020 του Ε΄Κλιμακίου του ΕΣ, στις 05-07-2021 με οικονομικό αντικείμενο 20.362.649,05 ευρώ και χρόνο ολοκλήρωσης 8 μήνες από την υπογραφή της, δηλαδή έως 05-03-2022. Οι παρατάσεις της 1^{ης} Συμπληρωματικής Σύμβασης ήταν οι ακόλουθες:

12^η Παράταση: 31-03-2022 απόφαση 4147/2022 του ΔΣ της ΕΡΓΟΣΕ για παράταση μέχρι 31-07-2022.

13^η Παράταση: 07-09-2022 απόφαση 4244/2022 του ΔΣ της ΕΡΓΟΣΕ για παράταση μέχρι 31-12-2022.

14^η Παράταση: 24-02-2023 απόφαση 4364/2023 του ΔΣ της ΕΡΓΟΣΕ για παράταση μέχρι 30-06-2023.

Σημειώνεται ότι όλες οι παρατάσεις δίνονται «λόγω της μη ύπαρξης αποκλειστικής υπαιτιότητας της αναδόχου σύμφωνα με τις διατάξεις των άρθρων 48 παρ.8 περ.α΄ και 10 εδ.α΄ και 54 παρ.2 και 3 του ν.3669/2008 ...εκτός των ακολούθων εργασιών ...για τις οποίες η ανάδοχος έχει την αποκλειστική ευθύνη για την μη εμπρόθεσμη εκτέλεσή τους», ενώ για όλες έχει δοθεί η σύμφωνη γνώμη της ΕΥΔ/ΕΠ-ΥΜΕΠΕΡΑΑ του Υπ. Ανάπτυξης και Επενδύσεων.

7.6. Η Σύμβαση 717/2014 «Ανάταξη και Αναβάθμιση του συστήματος Σηματοδότησης- Τηλεδιοίκησης και Αντικατάστασης 70 Αλλαγών Τροχιάς σε Εντοπισμένα Τμήματα του Άξονα Αθήνα – Θεσσαλονίκη – Προμαχώνας (πλην τμήματος Τιθορέα – Δομοκός)

7.6.1 Η Σύμβαση 717/2014

2012-2013: Το θέμα της ανάταξης του συστήματος σηματοδότησης και τηλεδιοίκησης τέθηκε εκ νέου το 2012-2013. Διαφωνίες και προβλήματα φαίνεται να είχαν αρχίσει από το 2013 μεταξύ ΟΣΕ και ΕΡΓΟΣΕ κατά τη σύνταξη των Τευχών Δημοπράτησης του έργου. Το βασικό πρόβλημα συνίστατο στην παλαιότητα και ανομοιογένεια του εξοπλισμού που επρόκειτο να αναβαθμιστεί, απόρροια της εγκατάστασής του, με πολλαπλές συμβάσεις και σε διαφορετικές χρονικές περιόδους (από 15 ως και πριν 30 χρόνια).

2013. Με τη 717/2013 Διακήρυξη της ΕΡΓΟΣΕ προκηρύχθηκε η εκτέλεση του έργου «Ανάταξη και αναβάθμιση του συστήματος σηματοδότησης-τηλεδιοίκησης και αντικατάσταση 70 αλλαγών τροχιάς σε εντοπισμένα τμήματα του άξονα Αθήνα-Θεσσαλονίκη-Προμαχώνας», το οποίο χρηματοδοτείται από το Ε.Π. «Ενίσχυση Προσπελασιμότητας 2007-2013» του ΕΣΠΑ κατά 85%. Σύμφωνα με τη διακήρυξη, αντικείμενο του έργου είναι όχι μόνο η αποκατάσταση (ανάταξη) των συστημάτων Σηματοδότησης-Τηλεδιοίκησης, ώστε αυτά να επανέλθουν στην καλή λειτουργική τους κατάσταση, αλλά και η αναβάθμισή τους μέσω προσθήκης δυνατοτήτων και νέων λειτουργιών, η εγκατάσταση καλωδίου οπτικών ινών κατά μήκος του έργου, η αναβάθμιση των Σ.Σ. μεταξύ Οινόης-Δαύλειας και μεταξύ Δομοκού-Λάρισας και η αποκατάσταση τμήματος της σιδηροδρομικής γραμμής Θεσσαλονίκης-Κιλκίς, όπως οι εργασίες αυτές καταγράφονται στην Τεχνική Περιγραφή του έργου.

26-09-2014: Υπογραφή της Σύμβασης 717/2014. Μετά την ολοκλήρωση της διαδικασίας του διαγωνισμού και την έκδοση της 149/2014 Πράξης του Ε΄ Κλιμακίου του ΕΣ, σύμφωνα με την οποία δεν κωλύεται η υπογραφή της Σύμβασης, υπογράφηκε, στις 26-9-2014, η σύμβαση μεταξύ της ΕΡΓΑ Ο.Σ.Ε. Α.Ε. και της

Κοινοπραξίας των Αναδόχων έναντι τιμήματος 41.297.174,41 ευρώ (χωρίς ΦΠΑ), διάρκειας είκοσι τεσσάρων (24) μηνών.

Το φυσικό αντικείμενο του έργου της «Ανάταξης και αναβάθμισης του συστήματος σηματοδότησης – τηλεδιοίκησης και αντικατάστασης 70 αλλαγών τροχιάς σε εντοπισμένα τμήματα του άξονα Αθήνα-Θεσσαλονίκη-Προμαχώνας» περιλαμβάνει:

«Εγκατάσταση νέου καλωδίου οπτικής ίνας. Η μετάδοση δεδομένων Σηματοδότησης-Τηλεδιοίκησης μέσω καλωδίου οπτικών ινών, αντί του πεπαλαιωμένου χάλκινου καλωδίου. Τούτο επιφέρει καλύτερη ποιότητα και ταχύτητα στην μετάδοση των δεδομένων. Η προσθήκη στα συστήματα σηματοδότησης λειτουργιών και δυνατοτήτων για την καλύτερη διαχείριση και έλεγχο της κυκλοφορίας, όπως ο έλεγχος της διαδρομής ολίσθησης και ο χρονισμός ακύρωσης διαδρομής, που έχει δεσμευθεί η προσέγγισή της. Η προστασία των καλωδίων (χαλκού και οπτικών ινών) σηματοδότησης ανοικτής γραμμής από κλοπές δολιοφθορές. Η εγκατάσταση καλωδίων οπλισμένων και θωρακισμένων έναντι των επιδράσεων της ηλεκτροκίνησης στα τμήματα Γραμμής Οινόη-Τιθορέα και Ορφανά-Λάρισα καθώς και σε εντοπισμένα σημεία των τμημάτων Αχαρναί-Οινόη και Λάρισα Θεσσαλονίκη, Θεσσαλονίκη-Στρυμόνας-Προμαχώνας.

Η αποκατάσταση της λειτουργίας των σηματοδοτήσεων στον άξονα Αχαρνές-Τιθορέα και Δομοκός-Θεσσαλονίκη, Θεσσαλονίκη-Στρυμόνας-Προμαχώνας, που θα επιτρέψει την πλήρη διαχείριση της κυκλοφορίας στα τμήματα αυτά. Εργασίες που απαιτούνται για την καλή λειτουργία των Τηλεδιοικήσεων Αθηνών, Λάρισας και Θεσσαλονίκης. Αντικατάσταση 70 αλλαγών τροχιάς στα τμήματα γραμμής Οινόη – Τιθορέα και Δομοκός – Λάρισα, με νέες αλλαγές συγκολλημένες επί στρωτήρων από σκυρόδεμα ή επί ξύλινων και ανακαίνιση γραμμής σε εντοπισμένα τμήματα εντός Σιδηροδρομικών Σταθμών. Αποκατάσταση της Σιδηροδρομικής Γραμμής Θεσσαλονίκης – Κιλκίς, στο τμήμα μεταξύ Χ.Θ. 29+500 έως Χ.Θ. 37+074».

Στα τμήματα γραμμής ΣΚΑ – ΟΙΝΟΗ, ΟΙΝΟΗ – ΤΙΘΟΡΕΑ, ΔΟΜΟΚΟΣ – ΛΑΡΙΣΑ, ΛΑΡΙΣΑ – ΠΛΑΤΥ, ΠΛΑΤΥ – ΤΧ1, ΤΧ1- ΤΧ5 και ΤΧ1 –Στρυμόνας – Προμαχώνας είχαν με προγενέστερη εργολαβία εγκατασταθεί και λειτουργήσει συστήματα

σηματοδότησης – τηλεδιοίκησης μέσω προηγούμενων συμβάσεων του ΟΣΕ ΑΕ και της ΕΡΓΟΣΕ από το 1996-2001 με 15 διαφορετικές συμβάσεις συνολικού κόστους 250 περίπου εκατομμυρίων.

Σύμφωνα με το άρθρο 1 του Τεύχους Τεχνικής Περιγραφής, των Τευχών Δημοπράτησής του, στόχος ήταν η αποκατάσταση (ανάταξη) των συστημάτων σηματοδότησης-τηλεδιοίκησης, ώστε να επανέλθουν στην καλή λειτουργική τους κατάσταση με την προσθήκη και νέων δυνατοτήτων και λειτουργιών. Με τον όρο "αποκατάσταση" νοούνται οι κάθε φύσης εργασίες οι οποίες απαιτούνται ώστε το σύστημα σηματοδότησης κάθε σταθμού από τα πιο πάνω τμήματα να είναι πλήρως λειτουργικό και να υλοποιεί τους χειρισμούς και τις λειτουργίες του πίνακα διαδρομών του, καθώς επίσης και τις ανεξάρτητες λειτουργίες-χειρισμούς που προβλέπονται. Σε επίπεδο Τηλεδιοίκησης, αυτό περιλαμβάνει τη λειτουργία του συστήματος Τηλεδιοίκησης, ώστε να υλοποιούνται οι λειτουργίες που προβλέπονται.

Στην πορεία εκτέλεσης της Σύμβασης φαίνεται να προέκυψαν διαφωνίες μεταξύ των συμπραττουσών δυο εταιρειών της Κοινοπραξίας σε σχέση με την επιλογή των υλικών ανάταξης και την υπογραφή των μελετών εφαρμογής του έργου. Έτσι, κάποιες μελέτες στα υπό εκκίνηση έργα υπογράφει άλλη ελληνική εταιρεία, (για το τμήμα Αχαρναί-Οινόη η εταιρεία ΚΚΚ...) και όχι η μια από τις δυο Εταιρείες της Κοινοπραξίας, που διαθέτει τον ρόλο δανειοπαρόχου εμπειρίας με βάση τη σύμβαση.

Κατά την εκτέλεση των εργασιών ανάταξης του ηλεκτρονικού εξοπλισμού παρουσιάστηκαν δύο θεμελιώδη προβλήματα ως προς την ανάταξη και θέση σε λειτουργία των συστημάτων σηματοδότησης και Τηλεδιοίκησης: Η αδυναμία διασύνδεσης καινούριου ηλεκτρονικού εξοπλισμού με υφιστάμενο και η μη συμβατότητα μεταξύ αναλογικών και ψηφιακών πρωτοκόλλων μετάδοσης δεδομένων.

Υπήρχαν αναμφίβολα σημαντικές τεχνικές δυσκολίες, τόσο κατά το προσυμβατικό στάδιο, με την προετοιμασία των τευχών δημοπράτησης και ειδικότερα τη συγκέντρωση μη ολοκληρωμένων μελετών εφαρμογής για όλα τα Τμήματα του έργου, όσο και κατά τη διαδικασία εκτέλεσής του, που σε συνδυασμό με τη σταθερή

απαίτηση της ταυτόχρονης αδιάλειπτης λειτουργίας του σιδηροδρομικού δικτύου στον βασικό άξονα του έργου δημιουργούσαν περαιτέρω προβλήματα στην ομαλή εξέλιξη της σύμβασης.

Μετά την υπογραφή της αρχικής σύμβασης και την πάροδο σχεδόν εννέα μηνών, η ανάδοχος Κοινοπραξία απέστειλε προς την ΕΡΓΟΣΕ τα παρακάτω έγγραφα ⁶, ως προς την αδυναμία εκτέλεσης μέρους της σύμβασης και θέτοντας παράλληλα θέματα αλλαγών και νέων εργασιών με επιπτώσεις στο οικονομικό αντικείμενο και συγκεκριμένα:

1) Το έγγραφο με αρ. πρωτ. ΕΡΓΟΣΕ 262416/9.6.2015 στο οποίο αναφέρεται ως προς τους τοπικούς σταθμούς εργασίας, ότι τα συστήματά τους δεν είναι δυνατόν να τροποποιηθούν *«καθώς δεν είναι δυνατόν να αναβαθμιστούν με εξαρτήματα νέου υλικού λόγω παλαιότητας (πέραν της 20ετίας)...Η υφιστάμενη εσωτερική τους δομή δεν είναι συμβατή με τη συνολική αναβάθμιση του δικτύου του συστήματος αλληλομανδάλωσης που είναι απαραίτητη...απαιτείται η πλήρης αντικατάσταση όλων των υφιστάμενων σταθμών εργασίας με νέους-σύγχρονης τεχνολογίας. (...) καθώς οι ως άνω αναφερόμενες εργασίες και υλικά είναι πρόσθετα, τα οποία έχουν προκύψει από λόγους απρόβλεπτους και καθίστανται απαραίτητα για την αρτιότητα και λειτουργικότητα του έργου,...παρακαλούμε για την έγκρισή σας και για την ένταξη τους σε μελλοντικό ΑΠΕ».*

2) Το έγγραφο με αρ. πρωτ. ΕΡΓΟΣΕ 263949/17.7.2015 στο οποίο αναφέρεται ότι η ανάδοχος προτίθεται να αποκαταστήσει τις κατεστραμμένες πόρτες και να αντικαταστήσει πλήρως τα κατεστραμμένα ερμάρια κατά μήκος του Τμήματος της γραμμής Οινόη-Τιθορέα. Οι ως άνω εργασίες είναι νέες και, όπως αναφέρει η ανάδοχος κοινοπραξία, «δεν υφίστατο και συνεπώς δεν είχε ληφθεί υπόψη κατά τη φάση σύνταξης προσφοράς, γεγονός που αποδεικνύεται και από την έλλειψη σχετικών άρθρων και ποσοτήτων στα συμβατικά τεύχη».

⁶ Τα έγγραφα φέρουν τον αριθμό πρωτοκόλλου εισερχομένου εγγράφου στην ΕΡΓΟΣΕ.

3) Το έγγραφο με αρ. πρωτ. ΕΡΓΟΣΕ 274618/26.2.2016 στο οποίο ως προς το υφιστάμενο σύστημα Τηλεδιοίκησης στο Κ.Ε.Κ. Θεσσαλονίκης, αναφέρεται ότι: «Θα θέλαμε να σας προτείνουμε την ανάταξη-αναβάθμιση των υφιστάμενων συστημάτων με την εγκατάσταση ενός νέου, σύγχρονου συστήματος Τηλεδιοίκησης που θα μπορέσει να καλύψει με επάρκεια όλες τις πιθανές απαιτήσεις λειτουργικότητας του ΟΣΕ σε βάθος χρόνου (...) τα μακροπρόθεσμα οφέλη του οργανισμού από την υλοποίηση της πρότασής μας είναι σημαντικά, πολυάριθμα και θα προσφέρουν αυξημένη προστιθέμενη αξία...με μικρή υπέρβαση του κόστους και σίγουρα πολύ πιο συμφέρουσα από μια μελλοντική αναβάθμιση που ούτως ή άλλως θα απαιτηθεί».

4) Το έγγραφο με αρ. πρωτ. ΕΡΓΟΣΕ 275216/9.3.2016 στο οποίο αναφέρεται ότι μια από τις συμπράττουσες εταιρείες δεν μπορεί να προμηθεύσει την ανάδοχο με το απαραίτητο λογισμικό και τον εξοπλισμό των συστημάτων τηλεδιοίκησης Αθηνών και ως εκ τούτου προτείνεται η αντικατάσταση του MasterController με Server και η δημιουργία δικτύου οπτικών ινών μέσω κατάλληλων συσκευών για την επίτευξη εφεδρείας και η ανάπτυξη νέου λογισμικού, ώστε να είναι εφικτή η διασύνδεση με οθόνες οπισθοπροβολής. Τα παραπάνω αποτελούν πρόσθετο αντικείμενο και θα πρέπει να περιληφθούν κατά την ανάδοχο στον επόμενο ΑΠΕ.

5) Το έγγραφο με αρ. πρωτ. ΕΡΓΟΣΕ284782/14.10.2016 της αναδόχου κοινοπραξίας με την οποία αποστέλλονται διάφορα έγγραφα άλλων εταιρειών, τα οποία αναζήτησε και έλαβε η ανάδοχος κοινοπραξία και στα οποία βεβαιώνεται η αδυναμία των εταιρειών αυτών να παρέχουν τον εξοπλισμό, που ρητά αναφέρεται σε αυτά, ήδη πριν από την υπογραφή της αρχικής σύμβασης.

7.6.2. Η συμπληρωματική σύμβαση 717.1/2021

Το ΔΣ της ΕΡΓΟΣΕ από το τέλος του 2016 προσανατολίστηκε στη σύναψη συμπληρωματικής σύμβασης. Τελικά με την απόφαση 3449/854/12-12-2017 αποφάσισε και ενέκρινε τη σύναψη Σύμβασης Συμπληρωματικής (ΣΣ) της 717/2014. Η ΣΣ –όπως αναφέρεται πιο κάτω- υπογράφηκε τελικά πολύ αργότερα στις 19-05-2021. Η σύναψη της ΣΣ δεν εμπίπτει στο πεδίο εφαρμογής του ν. 4412/2016,

καθόσον η αρχική σύμβαση είχε συναφθεί πριν την ψήφιση του νέου νόμου⁷ αλλά ως εκ του αντικειμένου της και της εκτιμώμενης αξίας της, εμπίπτει στο πεδίο εφαρμογής της Οδηγίας 2004/17/ΕΚ και κατά συνέπεια διέπεται από το άρθρο 25 παρ.3 περ. στ' του πδ 59/2007(Α' 63)⁸, την απόφαση Φ4.2/1446/60/08-02-2001 του Υπουργού Μεταφορών και Επικοινωνιών «Κανονισμός Ανάθεσης και Εκτέλεσης Μελετών της ΕΡΓΑ ΟΣΕ» (Β' 202) και το άρθρο 57 παρ.1 του ν.3669/2008 «Κώδικα Δημοσίων Έργων»(Α'116)⁹.

7.6.3 Οι τρεις συν μία (3+1) αποφάσεις του Ελεγκτικού Συνεδρίου για τη νομιμότητα της Συμπληρωματικής Σύμβασης

Μετά την κατάρτισή της, λόγω του αντικειμένου της, η Συμπληρωματική Σύμβαση υποβλήθηκε στο ΕΣ για έλεγχο.

26-02-2018: Το ΕΣ με την Πράξη του 112/2018 του Ε' Κλιμακίου αποφάσισε ότι κωλύεται η υπογραφή της Συμπληρωματικής Σύμβασης γιατί δεν συντρέχουν οι νόμιμες προϋποθέσεις. Συγκεκριμένα έκρινε ότι: *«Η σύμβαση αυτή παρουσιάζει ιδιαιτερότητα που οφείλεται στην ανομοιογένεια του εξοπλισμού που επρόκειτο να αναταχθεί-αναβαθμιστεί, καθόσον αυτός έχει εγκατασταθεί από πολλαπλές συμβάσεις, έχει εγκατασταθεί σε διαφορετικές χρονικές περιόδους (πριν από 15 έως και πριν από 30 χρόνια) και υλοποιείται με διαφορετικές τεχνολογικές*

⁷ ΕΣ 84/2017, 437/2017

⁸ «Άρθρο 25 Χρησιμοποίηση ανοικτών διαδικασιών, κλειστών διαδικασιών και διαδικασιών με διαπραγμάτευση (άρθρο 40 Οδηγίας 2004/17/ΕΚ)

1...3. Οι αναθέτοντες φορείς μπορούν να χρησιμοποιούν μια διαδικασία χωρίς προηγούμενη προκήρυξη διαγωνισμού, στις ακόλουθες περιπτώσεις:α)... στ) για συμπληρωματικά έργα ή υπηρεσίες που δεν περιλαμβάνονται στην αρχικά κατακυρωθείσα μελέτη ούτε στην αρχικά συναφθείσα σύμβαση αλλά τα οποία, λόγω μη προβλέψιμων περιστάσεων, έχουν καταστεί απαραίτητα για την εκτέλεση αυτής της σύμβασης, με την προϋπόθεση ότι ανατίθενται στον εργολήπτη ή τον πάροχο υπηρεσιών που εκτελεί την αρχική σύμβαση, όταν τα εν λόγω συμπληρωματικά έργα...».

⁹ «Άρθρο 57 Αυξομειώσεις εργασιών – Νέες εργασίες

1.Το έργο εκτελείται σύμφωνα με τη σύμβαση και τα τεύχη και σχέδια που τη συνοδεύουν. Ο φορέας κατασκευής του έργου έχει το δικαίωμα, αν προκύψει ανάγκη εκτέλεσης συμπληρωματικών εργασιών, που δεν περιλαμβάνονται στο αρχικό ανατεθέν έργο, ούτε στην πρώτη συναφθείσα σύμβαση και οι οποίες κατέστησαν αναγκαίες λόγω απρόβλεπτων περιστάσεων κατά την εκτέλεση του έργου, όπως αυτό περιγράφεται στην αρχική σύμβαση, να συνάπτει σύμβαση με τον ανάδοχο του έργου, με την προϋπόθεση ότι οι συμπληρωματικές εργασίες δεν μπορούν τεχνικά ή οικονομικά να διαχωριστούν από την κύρια σύμβαση, χωρίς να δημιουργήσουν μείζονα προβλήματα για τις αναθέτουσες αρχές ή όταν αυτές οι εργασίες, μολοντί μπορούν να διαχωριστούν από την αρχική σύμβαση, είναι απόλυτα αναγκαίες για την τελειοποίησή της. Το συνολικό ποσό των συμβάσεων αυτών δεν μπορεί να υπερβαίνει το ποσοστό του πενήντα τοις εκατό (50%) του ποσού της αρχικής σύμβασης, στο οποίο συμπεριλαμβάνεται και η αμοιβή για τη σύνταξη των τυχόν απαιτούμενων μελετών για τις συμπληρωματικές εργασίες».

λύσεις...Συνεπώς και ενόψει του ότι από τα προσκομιζόμενα έγγραφα προκύπτει ότι η μη δυνατότητα τροποποίησης του λογισμικού και κατ' επέκταση η προσαρμογή του πρωτοκόλλου επικοινωνίας ώστε να διασυνδέεται με καινούργιο εξοπλισμό και η μη δυνατότητα προμήθειας ανταλλακτικών λόγω παλαιότητας των συστημάτων συνέτρεχαν και κατά τον χρόνο της προκήρυξης, συνάγεται ότι τα ως άνω γεγονότα δεν συνιστούν απρόβλεπτα γεγονότα, κατά την έννοια του νόμου, που να δικαιολογούν την σύναψη της συμπληρωματικής σύμβασης, αλλά πρόκειται για γεγονότα, που δεν είχαν αναδειχτεί από την αρμόδια ομάδα εργασίας εξαιτίας της παράλειψής της να εξετάσει, κατά το στάδιο σύνταξης της μελέτης του έργου, κατά πόσον οι προτεινόμενες λύσεις μέσω της προμήθειας απαραίτητου λογισμικού και των απαιτούμενων ανταλλακτικών, ήταν δυνατόν να συντελεστούν...».

20-04-2018: Μετά από αίτηση ανάκλησης της ΕΡΓΟΣΕ, το ΕΣ με την απόφαση 842/2018 του VI Τμήματός του έκρινε πάλι ότι κωλύεται η υπογραφή της Συμπληρωματικής Σύμβασης με την εξής αιτιολογία: «... Συνεπώς, ορθώς το Κλιμάκιο έκρινε ότι κωλύεται η υπογραφή του ελεγχόμενου σχεδίου σύμβασης, απορριπτομένων όλων των περί του αντιθέτου ισχυρισμών της αιτούσας και της παρεμβαίνουσας. Ειδικότερα, ο ισχυρισμός ότι δεν ήταν δυνατόν να διαπιστωθούν πριν από την ανάταξη της καλωδιακής υποδομής του δικτύου το μεν τα προβλήματα διασύνδεσης του νέου εξοπλισμού και των εξαρτημάτων του με τον ήδη υφιστάμενο, το δε, η αδυναμία συμβατότητας αναλογικών και ψηφιακών πρωτοκόλλων μετάδοσης δεδομένων είναι απορριπτέος ως αβάσιμος, αφού η αιτία των προβλημάτων αυτών ήταν η παλαιότητα του εγκατεστημένου εξοπλισμού και η μη ύπαρξη ανταλλακτικών. Περαιτέρω, ο προβαλλόμενος ισχυρισμός ότι οι ως άνω συμπληρωματικές εργασίες πρέπει να εκτελεσθούν ως απολύτως αναγκαίες και επείγουσες, λόγω της εφαρμογής του Κανονισμού (Ε.Ε.) 2016/919 της Επιτροπής της 27ης Μαΐου 2016 «σχετικά με την τεχνική προδιαγραφή διαλειτουργικότητας για τα υποσυστήματα “έλεγχος-χειρισμός και σηματοδότηση” του σιδηροδρομικού συστήματος της Ευρωπαϊκής Ένωσης», που εκδόθηκε κατά τη διάρκεια εκτέλεσης του έργου, δεν μπορεί να γίνει δεκτός αφού στην οικεία αιτιολογική έκθεση της υπό κρίση συμπληρωματικής σύμβασης δεν καταγράφεται ως απρόβλεπτη αιτία που

δικαιολογεί την εκτέλεση των ως άνω εργασιών η αλλαγή του ευρωπαϊκού νομοθετικού πλαισίου. Όπως άλλωστε προκύπτει από τις παρ.1.14 και 1.15 της αιτιολογικής έκθεσης η αναθεωρημένη τεχνική προδιαγραφή διαλειτουργικότητας για τα υποσυστήματα “έλεγχος χειρισμός και σηματοδότηση” εγκαθίσταται ήδη μέσω άλλων συμβάσεων της ΕΡΓΟΣΕ, η δε συμμόρφωση στον ως άνω Κανονισμό που επικαιροποίησε και εκσυγχρόνισε τις ισχύουσες τεχνικές προδιαγραφές τηλεδιοίκησης- σηματοδότησης προϋποθέτει την επιτυχή ολοκλήρωση του έργου της ανάταξης/ αναβάθμισης των συστημάτων αυτών. Σε κάθε περίπτωση, το Κλιμάκιο δεν έκρινε τη σκοπιμότητα της επιλεγείσας τεχνικής λύσης, ήτοι την αποκατάσταση και όχι την αντικατάσταση του συστήματος σηματοδότησης - τηλεδιοίκησης, τουναντίον διέγινωσε ότι η ανάγκη των συμπληρωματικών εργασιών αντικατάστασης των συστημάτων τηλεδιοίκησης μπορούσε να γνωσθεί ήδη κατά το χρόνο προκήρυξης του διαγωνισμού και δεν οφείλεται σε απρόβλεπτα γεγονότα, ενώ προέβη σε έλεγχο νομιμότητας της αιτιολογίας της απόφασης της Αναθέτουσας Αρχής περί προσφυγής στην εξαιρετική διαδικασία ανάθεσης των εν λόγω συμπληρωματικών εργασιών. Περαιτέρω, ο λόγος ανάκλησης περί συνδρομής συγγνωστής πλάνης είναι απορριπτέος, ενόψει της σαφήνειας των εφαρμοστέων διατάξεων (βλ. ΕΣ VI Τμ. 408/2016). Τέλος, ο ισχυρισμός ότι συντρέχουν λόγοι δημοσίου συμφέροντος για την υπογραφή της ελεγχόμενης σύμβασης είναι απορριπτέος ως αβάσιμος, αφού το επικαλούμενο δημόσιο συμφέρον δεν αναιρεί την υποχρέωση των αναθετουσών αρχών για τήρηση των διαδικασιών ανάθεσης δημοσίων συμβάσεων, οι οποίες έχουν επίσης θεσπιστεί για λόγους δημοσίου συμφέροντος (βλ. Ε.Σ. VI Τμ. 213/2017, 1605, 2227/2016)...

06-06-2018: Τελικά το Τμήμα Μείζονος Σύνοψης (Επταμελές) του Ελεγκτικού Συνεδρίου στο οποίο προσέφυγε η ΕΡΓΟΣΕ με αίτηση αναθεώρησης (Α.Β.Λ. 1538/01.06.2018) κατά της παραπάνω απόφασης 842/2018 του VI Τμήματος, με την απόφασή του με αριθμό 1314/06.06.2018 έκρινε ότι δεν κωλύεται η υπογραφή της Συμπληρωματικής Σύμβασης: «...Συνεπώς, παρά το ότι οι εργολαβίες εγκατάστασης του συστήματος ETCS είναι διακριτές έναντι της ελεγχόμενης, εκ των πραγμάτων συνέχονται με την τελευταία, υπό την έννοια ότι η αποκατάσταση, και πλήρης

λειτουργία των συστημάτων σηματοδότησης – τηλεδιοίκησης συνιστά προαπαιτούμενο όχι για την εγκατάσταση, αλλά για την μετέπειτα αποτελεσματική λειτουργία του επιβαλλόμενου από τον Κανονισμό 2016/919 συστήματος ETCS. Ως εκ τούτου, εσφαλμένως απορρίφθηκε από το VI Τμήμα ο σχετικός λόγος ανάκλησης, δοθέντος ότι η θέσπιση του Κανονισμού 2016/919 και η εφαρμογή εφεξής νέων προδιαγραφών διαλειτουργικότητας των σιδηροδρομικών δικτύων, δεν προβάλλονται μεν πανηγυρικός στην αιτιολογική έκθεση ως παράλληλη προς τις λοιπές αιτία σύναψης της υπό έλεγχο σύμβασης, καταγράφονται ωστόσο σαφώς ως μη προβλέψιμη επιγενόμενη περίπτωση – δέσμευση, εξαιτίας της οποίας καθίσταται επιτακτική η εντελής ολοκλήρωση της αρχικής εργολαβίας, αναδεικνύεται δε και ο εσωτερικός σύνδεσμος της τελευταίας με το εγκαθιστάμενο δί' άλλων συμβάσεων σύστημα ETCS. Επομένως, από τη συνεκτίμηση όλων των ανωτέρων στοιχείων πρέπει να γίνει δεκτό ότι συντρέχουν απρόβλεπτες περιστάσεις, μη οφειλόμενες σε υπαιτιότητα των οργάνων της Αναθέτουσας Αρχής, εξαιτίας των οποίων κατέστη αναγκαία η εκτέλεση των εργασιών της υπό έλεγχο σύμβασης...». Καταλήγει δε «ότι το σχέδιο της 1ης συμπληρωματικής σύμβασης του έργου δύναται να υπογραφεί...».

2020: Η ΕΡΓΟΣΕ λόγω δύο τεχνικών αλλαγών, αποφάσισε να επανυποβάλλει για έλεγχο το σχέδιο της Συμπληρωματικής Σύμβασης στο ΕΣ το οποίο όμως με την απόφαση 398/09-06-2020 του Ε' Κλιμακίου έκρινε ως απαράδεκτη τη νέα αίτηση αφού ήδη είχε αποφανθεί με την απόφασή του 1314/2018, ότι η Σύμβαση μπορεί να υπογραφεί. Στο σκεπτικό αναφέρονται μεταξύ άλλων τα εξής : «...Με τα δεδομένα αυτά και σύμφωνα με όσα έγιναν δεκτά.... ο προσυμβατικός έλεγχος του εκ νέου υποβληθέντος (και μη εισέτι υπογραφέντος) σχεδίου σύμβασης και της προηγηθείσας διαδικασίας έχει ήδη περατωθεί και εξαντληθεί, καθόσον η νομιμότητα αυτών έχει κριθεί τελειωτικά από το Τμήμα Μείζονος - Επταμελούς Σύνθεσης με τη 1314/2018 απόφασή του... Σε κάθε δε περίπτωση, από τα στοιχεία του υποβληθέντος φακέλου προκύπτει ότι οι αναφερόμενες, στο ανωτέρω 4061/20/22.5.2020 έγγραφο υποβολής του Διευθύνοντος Συμβούλου της «ΕΡΓΟΣΕ Α.Ε.» και στην προμνησθείσα απόφαση του Δ.Σ. αυτής, δύο τεχνικές αλλαγές δεν

επιφέρουν ουδεμία μεταβολή στον φυσικό αντικείμενο και την οικονομική ισορροπία της ήδη ελεγχθείσας προσυμβατικώς συμπληρωματικής σύμβασης...».

19-05-2021: Στις 19-05-2021 εγκρίθηκε με την Απόφαση του Δ.Σ. της ΕΡΓΟΣΕ η υπογραφή της Συμπληρωματικής Σύμβασης Σ. 717.1/2021 συνολικής δαπάνης 13.320.240,00€. Η αρχική συμβατική προθεσμία κατασκευής ορίστηκε 14 μήνες από την υπογραφή της, ήτοι έως 19-07-2022 και τελικά έως 19-09-2023. Η Συμπληρωματική Σύμβαση χρηματοδοτείται και αυτή από την Ευρωπαϊκή Ένωση και από Εθνικούς Πόρους.

7.7. Οι προθεσμίες και οι παρατάσεις που δόθηκαν για την ολοκλήρωση του έργου (Σ. 717/2014) και της 1ης Συμπληρωματικής Σύμβασης εργασιών (Σ.717. 1/2021)

7.7.1. Προθεσμίες και παρατάσεις

Τα άρθρα 48 παρ.1,2,3,7,8,9 και 10 και 54 παρ. 2 και 3 του ν. 3669/2008 (από 08-08-2016 ισχύει ο ν. 4412/2016) ορίζουν τα εξής:

«Άρθρο 48. 1 . Κάθε σύμβαση, εκτός από την Προθεσμία για την περάτωση του συνόλου του έργου (συνολική Προθεσμία), περιλαμβάνει και Προθεσμίες για την ολοκλήρωση συγκεκριμένων τμημάτων αυτού (τμηματικές Προθεσμίες). Σε περιπτώσεις μικρών έργων ή έργων που από τη φύση τους δεν επιδέχονται προσδιορισμό τμημάτων ή χαρακτηριστικών επί μέρους δραστηριοτήτων, μπορεί η σύμβαση να μην προβλέπει τμηματικές Προθεσμίες.

2. Όλες οι Προθεσμίες (συνολική και τμηματικές) αρχίζουν από την υπογραφή της σύμβασης, εκτός αν στα Συμβατικά Τεύχη ορίζεται διαφορετικά.

3. Μέσα στη συνολική Προθεσμία πρέπει να έχουν τελειώσει όλες οι επί μέρους εργασίες του έργου και να έχουν ολοκληρωθεί οι τυχόν προβλεπόμενες από τη σύμβαση δοκιμές. Το ίδιο ισχύει αναλογικά και για τις τμηματικές Προθεσμίες.....

7. Ο ανάδοχος είναι υποχρεωμένος να συνεχίσει την κατασκευή του έργου για επιπλέον της συνολικής Προθεσμίας χρονικό διάστημα, ίσο προς το ένα τρίτο (1/3) αυτής και πάντως όχι μικρότερο των τριών (3) μηνών (οριακή Προθεσμία). Η συνολική Προθεσμία υπολογίζεται με βάση την αρχική συμβατική Προθεσμία και τις τυχόν παρατάσεις που εγκρίθηκαν ύστερα από σχετικό αίτημα του αναδόχου μέσα στην αρχική συμβατική Προθεσμία και δεν οφείλονται σε υπαιτιότητα του.

8. Παράταση της συνολικής ή των τμηματικών προθεσμιών εγκρίνεται: α) Είτε "με αναθεώρηση", όταν η καθυστέρηση του συνόλου των εργασιών του έργου ή του αντίστοιχου τμήματος δεν οφείλεται σε αποκλειστική υπαιτιότητα του αναδόχου ή προκύπτει από αύξηση του αρχικού συμβατικού αντικειμένου. β) Είτε "χωρίς αναθεώρηση", για το σύνολο ή μέρος των υπολειπόμενων εργασιών, όταν η παράταση κρίνεται σκόπιμη για το συμφέρον του έργου, έστω και αν η καθυστέρηση του συνόλου ή μέρους των υπολειπόμενων εργασιών οφείλεται σε αποκλειστική υπαιτιότητα του αναδόχου. Σε περίπτωση έγκρισης παράτασης προθεσμίας "χωρίς αναθεώρηση" για το σύνολο των υπολειπόμενων εργασιών του έργου ή μιας τμηματικής προθεσμίας του, επιβάλλονται οι σχετικές ποινικές ρήτρες, ανεξάρτητα από την έγκριση της παράτασης αυτής.

9. Κατά την έγκριση των παρατάσεων της συνολικής ή των τμηματικών προθεσμιών, εκτιμάται και προσδιορίζεται πάντοτε το υπαίτιο για την επιμήκυνση του χρόνου συμβαλλόμενο μέρος, για το σύνολο ή για μέρος των έργων ή κατά κονδύλια εργασιών. Οι διατάξεις της περίπτωσης αυτής δεν επηρεάζουν την κατάπτωση των ποινικών ρητρών, αν συντρέχουν οι προϋποθέσεις της.

10. Η έγκριση των παρατάσεων προθεσμιών γίνεται από την προϊσταμένη αρχή, ύστερα από αίτηση του αναδόχου. Παράταση μπορεί να εγκριθεί και χωρίς αίτηση του αναδόχου, αν αυτή δεν υπερβαίνει την οριακή Προθεσμία. Η αίτηση, αν υπάρχει, κατατίθεται στη διευθύνουσα υπηρεσία που διατυπώνει πάντοτε τη γνώμη της προς την προϊσταμένη αρχή. Όταν πρόκειται για παράταση "χωρίς αναθεώρηση", ο προϊστάμενος της διευθύνουσας υπηρεσίας, σε αντιπαράσταση με τον ανάδοχο, καταρτίζει πίνακα διαχωρισμού των εργασιών, σε εκείνες που μπορούσαν να

εκτελεσθούν σε προηγούμενη αναθεωρητική περίοδο και στις λοιπές εργασίες. Οι πρώτες διαχωρίζονται και κατά αναθεωρητική περίοδο, μέσα στην οποία μπορούσε και έπρεπε να εκτελεσθούν. Ο πίνακας αποτελεί πράξη της διευθύνουσας υπηρεσίας και ο ανάδοχος δικαιούται να υποβάλει ένσταση κατά του πίνακα διαχωρισμού, μόνο αν τον υπογράψει με επιφύλαξη. Σε περίπτωση άρνησης του αναδόχου να συμπράξει στην κατάρτιση ή να υπογράψει τον πίνακα, εφαρμόζεται ανάλογα η διάταξη της παραγράφου 8 του άρθρου 57 του παρόντος.

Άρθρο 54. 1...2. Η αναθεώρηση υπολογίζεται για τις εργασίες που πραγματικά εκτελέστηκαν μέσα στο προβλεπόμενο από το άρθρο 46 χρονοδιάγραμμα. Εργασίες που, για οποιονδήποτε λόγο, εκτελέστηκαν σε αναθεωρητική περίοδο μεταγενέστερη της προβλεπόμενης από το χρονοδιάγραμμα, θεωρούνται για τον υπολογισμό της αναθεώρησης ότι εκτελέστηκαν στην αναθεωρητική περίοδο κατά την οποία έπρεπε να εκτελεστούν. Για τις εργασίες που εκτελέστηκαν πριν από την προβλεπόμενη από το χρονοδιάγραμμα αναθεωρητική περίοδο, η αναθεώρηση υπολογίζεται με βάση το χρόνο της πραγματικής εκτέλεσης τους. Για τις εργασίες που εκτελέστηκαν μετά την πάροδο της αρχικής συμβατικής προθεσμίας, η αναθεώρηση υπολογίζεται με βάση τους συντελεστές που ίσχυαν κατά την τελευταία αναθεωρητική περίοδο του αρχικού χρονοδιαγράμματος κατασκευής του έργου, εφόσον η καθυστέρηση οφείλεται σε υπαιτιότητα του αναδόχου. Στην περίπτωση αυτή επιβάλλονται οι διοικητικές και οι παρεπόμενες χρηματικές κυρώσεις, που προβλέπονται στις παραγράφους 3 και 4 του άρθρου 82, καθώς και οι προβλεπόμενες από το άρθρο 49 του παρόντος.

3. Για την εφαρμογή της προηγούμενης παραγράφου κατά την έγκριση παρατάσεων της συνολικής ή των τμηματικών προθεσμιών των συμβάσεων των δημόσιων έργων εκτιμάται και προσδιορίζεται πάντοτε το υπαίτιο για την επιμήκυνση του χρόνου συμβαλλόμενο μέρος για το σύνολο ή για μέρος των έργων ή κατά κονδύλια εργασιών. Οι διατάξεις της παραγράφου αυτής δεν επηρεάζουν την κατάπτωση των ποινικών ρητρών, αν συντρέχουν οι προϋποθέσεις της».

7.7.2. Το άρθρο 47 του Κανονισμού Προμηθειών της ΕΡΓΟΣΕ

Ο Κανονισμός Προμηθειών της ΕΡΓΑ ΟΣΕ Α.Ε (ΥΑ 3442/431 Β' 33 / 24-2-1998) ορίζει τα εξής:

« Άρθρο 47. Χρόνος φόρτωσης ή παράδοσης υλικών

1. Ο προμηθευτής υποχρεούται να παραδίδει το υλικό μέσα στα χρονικά όρια και τον τρόπο που ορίζει η σύμβαση.

2. Ο συμβατικός χρόνος φόρτωσης .παράδοσης μπορεί με απόφαση του αρμοδίου Υπηρεσιακού Οργάνου που υπέγραψε την σύμβαση ή παραγγελία να παρατείνεται μέχρι του 1/4 αυτού ύστερα από σχετικό αίτημα του προμηθευτή που υποβάλλεται μέχρι την λήξη του συμβατικού χρόνου φόρτωσης -παράδοσης δεν μπορεί να είναι μικρότερο από το 1/8 ολόκληρου του συμβατικού χρόνου. Ο προμηθευτής κηρύσσεται έκπτωτος σε περίπτωση που λήξει ο συμβατικός χρόνος φόρτωσης - παράδοσης και δεν υποβλήθηκε έγκαιρα αίτημα παράτασης του ή έληξε ο παραταθείς κατά τα ανωτέρω χρόνος χωρίς να παραδώσει το υλικό.

Εκπρόθεσμη θεωρείται και η παράδοση του υλικού, που δεν μπορεί να χρησιμοποιηθεί, επειδή καθυστέρησε η παράδοση άλλου συνεργαζόμενου υλικού της αυτής σύμβασης ή παραγγελίας. Σε περίπτωση αδυναμίας εξ οίου δήποτε λόγο. συμπεριλαμβανομένης και της ανωτέρω βίας. παράδοσης υλικού συνεργαζόμενου με άλλο της ίδιας σύμβασης ή παραγγελίας, η ΕΡΓΟΣΕ δικαιούται να αποποιηθεί αζημίως την παραλαβή και του άλλου συνεργαζόμενου υλικού.

2. Ο προμηθευτής υποχρεούται να ειδοποιεί την Υπηρεσία. που εκτελεί την προμήθεια, την αποθήκη υποδοχής των υλικών και την επιτροπή παραλαβής για την ημερομηνία που προτίθεται να παραδώσει το υλικό, τουλάχιστον πέντε (5) εργάσιμες ημέρες νωρίτερα. Μετά από κάθε προσκόμιση υλικού στην αποθήκη ή 3. το συγκρότημα υποδοχής τούτων, ο προμηθευτής υποχρεούται να υποβάλει στην Υπηρεσία αποδεικτικό, θεωρημένο από τον υπεύθυνο της αποθήκης ή το συγκρότημα στο οποίο αναφέρονται η ημερομηνία προσκόμισης, το υλικό, η ποσότητα και ο αριθμός σύμβασης σε εκτέλεση της οποίας προσκομίστηκε...

5. Ο συμβατικός χρόνος φόρτωσης -παράδοσης μπορεί με απόφαση του αρμοδίου κατά τα ανωτέρω Υπηρεσιακού οργάνου. ύστερα από απόφαση της αρμοδίου Δ/νσης Προμηθειών, να μετατίθεται. Μετάθεση γίνεται σε περίπτωση σοβαροτάτων λόγων που συνιστούν αντικειμενική αδυναμία εμπρόθεσμης παράδοσης των συμβατικών ειδών. ή σε περιπτώσεις που συντρέχουν λόγοι που συνιστούν ανωτέρα βία. Στις περιπτώσεις μετάθεσης του συμβατικού χρόνου φόρτωσης -παράδοσης, δεν επιβάλλονται κυρώσεις».

7.7.3. Προθεσμίες – Παρατάσεις

Σύμφωνα με την παρ. 4 της Σύμβασης 717/2014 η συνολική προθεσμία περάτωσης ανέρχεται σε "...είκοσι τέσσερις (24) ημερολογιακούς μήνες από την ημερομηνία υπογραφής της. Ως ενδιάμεσοι σταθμοί ελέγχου της προόδου του έργου ορίζονται οι αναφερόμενες στο άρθρο 4 της Ε.Σ.Υ. του έργου, τμηματικές προθεσμίες (αποκλειστικές και ενδεικτικές τμηματικές προθεσμίες) ...". Συνεπώς, ημερομηνία έναρξης του έργου αποτελεί η 26η /09/2014 και ημερομηνία λήξης του η 26η /09/2016. Όσον αφορά τις τμηματικές προθεσμίες του έργου (παρ. 3 του άρθρου 4 της ΕΣΥ) ο Ανάδοχος είναι υποχρεωμένος να τηρήσει τις αποκλειστικές τμηματικές προθεσμίες (παρ.4α του άρθρ.48 του ν.3669/2008) και τις ενδεικτικές τμηματικές προθεσμίες (παρ.4β του άρθρ.48 του ν.3669/2008) για την έγκαιρη αποπεράτωσή του. Στη παρ. 3.2 του άρθρ.4 της ΕΣΥ καταγράφονται οι αποκλειστικές τμηματικές προθεσμίες, ενώ στην παρ. 3.3 του άρθρ.4 της ΕΣΥ ορίζονται οι επτά ενδεικτικές τμηματικές προθεσμίες ως σταθμοί ενδιάμεσου ελέγχου της προόδου του έργου.

7.8.4. Δεδομένου ότι η αρχική συμβατική προθεσμία κατασκευής του ελεγχόμενου έργου προέβλεπε ολοκλήρωση σε 24 μήνες, ήτοι στις 26/09/2016, προέκυψαν οι εξής ένδεκα (11) παρατάσεις:

1^η Παράταση: Με την απόφαση 3250/07.06.2016 του ΔΣ της ΕΡΓΟΣΕ εγκρίθηκε η χορήγηση παράτασης της 6ης και της 7ης αποκλειστικής τμηματικής προθεσμίας του έργου και συγκεκριμένα έως την 19/09/2016 για την 6η αποκλειστική προθεσμία του έργου και έως την 25/09/2016 για την 7η αποκλειστική τμηματική προθεσμία, με

αναθεώρηση (παρ.8 εδ. α' & 10 εδ. α' του άρθρου 48 και των παρ.2&3 του αρθρ.54 του ν.3669/08).

2^η Παράταση: Με την απόφαση 3279/31.08.2016 του ΔΣ της ΕΡΓΟΣΕ εγκρίθηκε η χορήγηση παράτασης, της συνολικής συμβατικής προθεσμίας του έργου έως την 26/05/2017 με συμβασιοποίηση της οριακής προθεσμίας (παρ. 8 εδ. α' & 10 εδ. α' του άρθρου 48 και των παρ.2&3 του αρθρ.54 του ν.3669/08).

3^η Παράταση: Με την απόφαση 3300/23.11.2016 του ΔΣ της ΕΡΓΟΣΕ εγκρίθηκε η χορήγηση δεύτερης παράτασης της 6ης και της 7ης αποκλειστικής τμηματικής προθεσμίας του έργου και συγκεκριμένα έως την 31/12/2016 της 6ης αποκλειστικής προθεσμίας του έργου, η οποία και τηρήθηκε και έως την 26/05/2017, ήτοι έως τη λήξη της παράτασης της συνολικής συμβατικής προθεσμίας του έργου, της 7ης αποκλειστικής τμηματικής προθεσμίας, με αναθεώρηση (παρ. 8 εδ. α' & 10 εδ. α' του άρθρου 48 και των παρ.2&3 του αρθρ.54 του ν.3669/08).

4^η Παράταση: Με την απόφαση 3356/25.05.2017 του ΔΣ της ΕΡΓΟΣΕ εγκρίθηκε η χορήγηση παράτασης, ήτοι της 7ης αποκλειστικής τμηματικής προθεσμίας του έργου έως την 26/01/2018, χωρίς αποκλειστική υπαιτιότητα του αναδόχου. Επίσης, εγκρίθηκε η 2η παράταση της συνολικής συμβατικής προθεσμίας του έργου ομοίως έως την 26/01/2018, χωρίς αποκλειστική υπαιτιότητα του αναδόχου (παρ.8 εδ. α' & 10 εδ. α' του άρθρου 48 και των παρ.1 & 3 του αρθρ.54 του ν.3669/08).

5^η Παράταση: Με την απόφαση 3459/26.01.2018 του ΔΣ της ΕΡΓΟΣΕ εγκρίθηκε η χορήγηση παράτασης, ήτοι της συνολικής προθεσμίας του έργου έως την 26/09/18 και της 7ης αποκλειστικής τμηματικής προθεσμίας του έργου ομοίως έως την 26/09/2018, χωρίς αποκλειστική υπαιτιότητα του αναδόχου (παρ.8 εδ. α' & 10 εδ. α' του άρθρου 48 και των παρ.2&3 του αρθρ.54 του ν.3669/08).

6^η Παράταση: Με την απόφαση 3545/26.09.2018 του ΔΣ της ΕΡΓΟΣΕ εγκρίθηκε η χορήγηση παράτασης, ήτοι της συνολικής προθεσμίας του έργου έως την 26/11/2018 και της 7ης αποκλειστικής τμηματικής προθεσμίας του έργου ομοίως έως την

26/11/2019, χωρίς αποκλειστική υπαιτιότητα του αναδόχου (παρ.8 εδ. α' & 10 εδ. α' του άρθρου 48 και των παρ.2&3 του άρθρου 54 του ν.3669/2008).

7^η Παράταση: Με απόφαση του Υπουργού ΥΠ-ΜΕ με ημερομηνία 6 Μαρτίου 2020, που είναι αναρτημένη στη Διαύγεια (ΑΔΑ:Ψ4ΜΣ465ΧΘΞ-ΑΒ2), χορηγήθηκε στην κοινοπραξία παράταση 14 μηνών για την ολοκλήρωση του έργου μέχρι τις 26.1.2021. Όπως περιγράφεται στην Υπουργική Απόφαση: « ...Λάβαμε υπόψη 1-13....και επειδή 1...2.-9. Οι λόγοι αδυναμίας ολοκλήρωσης....κρίνονται ως βάσιμοι ...με συνέπεια να μην συντρέχουν λόγοι αποκλειστικής υπαιτιότητας της.. Αποφασίζουμε...Αποδεχόμαστε την με αρ. πρωτ. ΟΔΟ-717/1820/21-02-2020 (αρ. πρωτ. ΕΡΓΟΣΕ 1804/20/21-02-2020) ένσταση, κατ' άρθρο 174 του ν. 4412/2016, της αναδόχου κοινοπραξίας κατά της σιωπηρής (τεκμαιρόμενης) απόρριψης του με αρ. πρωτ. ΟΔΟ717/1748/21-10-2019 (αρ. πρωτ. ΕΡΓΟΣΕ 10392/19/21-10-2019) αιτήματος της αναδόχου κοινοπραξίας για χορήγηση παράτασης της αποκλειστικής προθεσμίας και της συνολικής προθεσμίας κατά 14 μήνες, ήτοι ως 26-01-2021, με αναθεώρηση τιμών, στο πλαίσιο του έργου... ».

12-01-2021: Απόφαση του Υπουργού Υπ-ΜΕ (ΑΔΑ 9ΧΡ0465ΧΘΞ-ΑΗ3) κατά το άρθρο 174 του ν.4412/2016 όπως αντικαταστάθηκε με το άρθρο 20 ν.4491/2017 (Α'152)επί επτά (7) ενστάσεων (22-04-2019, 24-04-2019, 10-09-2019, 24-01-2020, 31-03-2020, 03-06-2020, 03-08-2020) της αναδόχου Κοινοπραξίας που αφορούσαν σε αιτήματα θετικών ζημιών λόγω υποπαραγωγικότητας (επικαλούμενες σταλίες –αναμονή και δέσμευση-προσωπικού και μηχανημάτων για τα διαστήματα από 01-08-2018 έως 31-03-2020). Με την απόφαση αυτή, έγιναν δεκτές οι πέντε (5) ενστάσεις σύμφωνα και με την ομόφωνη 1148 Γνωμοδότηση του Τεχνικού Συμβουλίου της ΕΡΓΟΣΕ για τις πέντε ενστάσεις (740/24-12-2020 Πρακτικό Συνεδρίασης) και το ύψος της αποζημίωσης προς την ανάδοχο καθορίστηκε σε 2.767.782,93 ευρώ. Η αρμόδια διεύθυνση της ΕΡΓΟΣΕ εισηγήθηκε προς το Τεχνικό Συμβούλιο την αποδοχή και των επτά ενστάσεων. Σημειώνεται όμως ότι η ανάδοχος είχε ασκήσει προσφυγές/αγωγές ενώπιον του ΔΕΑ κατά του Δημοσίου εκπροσωπούμενου από τον Υπουργό Υποδομών και Μεταφορών και κατά της ΕΡΓΟΣΕ με διάφορα αιτήματα για καταβολή

αποζημιώσεων και η Δ/ση Έργων της ΕΡΓΟΣΕ στο έγγραφό της 4405-2022/06-05-2022 αντικρούει τους ισχυρισμούς της αναδόχου για τις σταλίες ως αναπόδεικτους.

8^η Παράταση: Με την απόφαση 3910/22.01.2021 του ΔΣ της ΕΡΓΟΣΕ εγκρίθηκε η χορήγηση 8ης παράτασης, ήτοι της συνολικής προθεσμίας του έργου έως την 26/05/2022 και της 7ης αποκλειστικής τμηματικής προθεσμίας του έργου ομοίως έως την 26/05/2022, χωρίς αποκλειστική υπαιτιότητα του αναδόχου (παρ.8 εδ. α' & 10 εδ. α' του άρθρου 48 και των παρ.2&3 του αρθρ.54 του ν.3669/2008).

9^η Παράταση: Με την απόφαση 4187/25-05-2022 του ΔΣ της ΕΡΓΟΣΕ εγκρίθηκε η χορήγηση παράτασης της συνολικής προθεσμίας του έργου έως την ημερομηνία περαίωσης της 1^{ης} ΣΣΕ και συγκεκριμένα ως τις 19-07-2022 και της 7^{ης} αποκλειστικής τμηματικής προθεσμίας του έργου ομοίως έως την 19-07-2022, χωρίς αποκλειστική υπαιτιότητα του αναδόχου (παρ.8 εδ. α' & 10 εδ. α' του άρθρου 48 και των παρ.2&3 του άρθρ.54 του ν.3669/2008).

Η ανάδοχος κοινοπραξία υπέβαλε στις 17/06/2022 δήλωση επιμήκυνσης του χρονοδιαγράμματος εκτέλεσης της σύμβασης κατά 6 μήνες, κατ' εφαρμογή του άρθρου 153 παρ.1 περ. α' του ν.4938/2022¹⁰ και κατά συνέπεια η συνολική προθεσμία ολοκλήρωσης της ΣΣ επιμηκύνθηκε έως την 17/12/2022.

10^η Παράταση: Με την απόφαση 4301/07-12-2022 του ΔΣ της ΕΡΓΟΣΕ εγκρίθηκε η χορήγηση παράτασης της συνολικής προθεσμίας του έργου και της 7^{ης} αποκλειστικής τμηματικής προθεσμίας του έργου και της προθεσμίας της 1^{ης} ΣΣΕ έως την 19-03-2023 χωρίς αποκλειστική υπαιτιότητα του αναδόχου με αναθεώρηση

¹⁰ Με το άρθρο 153 παρ.1 α' του ν.4938/2022 (Α' 109/06-06-2022) ορίστηκε ότι «1. α. Κατ' εξαίρεση υφιστάμενων διατάξεων, για όσο διάστημα εξακολουθεί να υφίσταται η ενεργειακή κρίση, και πάντως για διάστημα που δεν μπορεί να υπερβαίνει τους έξι (6) μήνες από την έναρξη ισχύος του παρόντος, κάθε οικονομικός φορέας στον οποίο έχει ανατεθεί η εκτέλεση δημόσιας σύμβασης έργου δύναται να υποβάλλει δήλωση επιμήκυνσης του χρονοδιαγράμματος της εκτέλεσης της σύμβασης, η οποία από της υποβολής της καθίσταται δεσμευτική για την αναθέτουσα αρχή. Στη δήλωση του πρώτου εδαφίου καθορίζεται ο χρόνος της επιμήκυνσης. Εφόσον δεν εξαντλείται άπαξ το διάστημα των έξι (6) μηνών, είναι δυνατή η υποβολή νέας δήλωσης. Η χρονική διάρκεια της παράτασης για την εκτέλεση των εργασιών, σύμφωνα με το πρώτο εδάφιο, δεν προσμετράται στον συμβατικό χρόνο και δεν αποτελεί παράταση της συμβατικής διάρκειας εκτέλεσης του έργου.»

(παρ.8 εδ. α' & 10 εδ. α' του άρθρου 48 και των παρ.2&3 του άρθρου 54 του ν.3669/2008).

11^η Παράταση: Η Δ/ση Έργων/Τμήμα ΙΙΙ της ΕΡΓΟΣΕ εισηγήθηκε στο ΔΣ της εταιρείας τη λήψη απόφασης για την έγκριση της 11ης παράτασης της συνολικής συμβατικής προθεσμίας και της 1^{ης} ΣΣΕ. Στην εισήγηση 13 σελίδων με 22 συνημμένα αναφέρονται και οι καθυστερήσεις στην εκτέλεση εργασιών στην Τηλεδιοίκηση Λάρισας (ΚΕΚ Λάρισας). Επίσης αναφέρεται ότι η Κοινοπραξία με το έγγραφό της, με αριθμό 1801/23/17-02-2023 υπέβαλε αίτημα παράτασης της συνολικής συμβατικής προθεσμίας, της 7ης αποκλειστικής προθεσμίας (Σ. 717/2014) και της 1ης Συμπληρωματικής Σύμβασης εργασιών (Σ.717. 1/2021) κατά έξι (6) μήνες. Η ανάδοχος Κοινοπραξία στο έγγραφό της-επικαλούμενη και έγγραφα προμηθευτών της- αιτιολογεί το αίτημα παράτασης, αποποιούμενη οποιαδήποτε ευθύνη για τις καθυστερήσεις για την ολοκλήρωση του έργου, βασιζόμενη σε τέσσερεις λόγους καθυστερήσεων: 1^ο) Καθυστερήσεις στην προμήθεια υλικών τεχνικού και τεχνολογικού εξοπλισμού λόγω των επιπτώσεων της πανδημίας του COVID-19, του πολέμου στην Ουκρανία και της ενεργειακής κρίσης, 2^ο) καθυστερήσεις στην εκτέλεση των εργασιών προσαρμογής του συστήματος τηλεδιοίκησης της Λάρισας και των πρόσθετων εργασιών προγραμματισμού του Master Control στο Κέντρο Ελέγχου Κυκλοφορίας Λάρισας, 3^ο) καθυστερήσεις στην παράδοση του τμήματος ΣΚΑ — Οινόη λόγω καταστροφών στην ΕΘΑ Πολυδενδρίου εξ αιτίας πυρκαγιάς και 4^ο) καθυστερήσεις στην πρόοδο του Έργου λόγω της κακοκαιρίας «Μπάρμπαρα» κατά τον μήνα Φεβρουάριο που εμπόδισε την εκτέλεση των συμβατικά προβλεπόμενων εργασιών για διάστημα πλέον των 10 ημερών.

Το ΔΣ του ΕΡΓΟΣΕ στις 17-03-2023 έκρινε με την απόφασή του 4376/17-03-2023 ότι οι συμβατικές προθεσμίες μπορούν να παραταθούν έως την 19^η-09-2023.Αναμένεται συνεπώς η ολοκλήρωση της Σύμβασης το φθινόπωρο του 2023, πολύ αργότερα από τον αρχικά προβλεπόμενο χρόνο περαίωσης.

7.8. Οι έλεγχοι από την ΕΔΕΛ και την ΕΑΔ στη σύμβαση 717/2014

7.8.1. 10-10-2018: Ο έλεγχος από την ΕΔΕΛ στη σύμβαση 717/2014

Στη σύμβαση 717/2014 (Υποέργο 1) πραγματοποιήθηκε έλεγχος από την Επιτροπή Δημοσιονομικού Ελέγχου (ΕΔΕΛ) της Γενικής Γραμματείας Δημοσιονομικής Πολιτικής της Γενικής Διεύθυνσης Ελέγχων Συγχρηματοδοτούμενων Προγραμμάτων του Υπουργείου Οικονομικών από 10/10/2018 έως 08/11/2018. Ο έλεγχος διενεργήθηκε σύμφωνα με το άρθρο 127 του Καν.(ΕΕ) 1303/2013, τα άρθρα 11-12 του νόμου 4314/2014 όπως ισχύουν (για τους ελέγχους όλων των στρατηγικών) και ειδικότερα τα άρθρα 61,62 και 63 του π.δ. 142/23-11-2017 καθώς και την Απόφαση Σύστασης της Ομάδας Ελέγχου με αριθμό 2803/01-10-2018 (ΦΕΚ ΥΟΔΔ 587/12-10-2018).

Η ΕΡΓΟΣΕ απέστειλε το αίτημα χρηματοδότησης με αριθμό πρωτ. 287171/12-12-2016 για την πράξη με τίτλο: «ΕΚΣΥΓΧΡΟΝΙΣΜΟΣ ΣΗΜΑΤΟΔΟΤΗΣΗΣ-ΤΗΛΕΔΙΟΙΚΗΣΗΣ ΚΑΙ ΕΓΚΑΤΑΣΤΑΣΗ ETCS LEVEL 1 ΣΕ ΕΝΤΟΠΙΣΜΕΝΑ ΤΜΗΜΑΤΑ ΤΟΥ ΣΙΔΗΡΟΔΡΟΜΙΚΟΥ ΑΞΟΝΑ ΑΘΗΝΑ-ΘΕΣΣΑΛΟΝΙΚΗ-ΠΡΟΜΑΧΩΝΑΣ (ΠΛΗΝ ΤΙΘΟΡΕΑ-ΔΟΜΟΚΟΣ)», και συνολική δημόσια δαπάνη 66.132.977,46 ευρώ. Η Διαχειριστική Αρχή συμπλήρωσε τις απαραίτητες λίστες ελέγχου πληρότητας και επιλεξιμότητας της πράξης στο ΟΠΣ σύμφωνα με τις οποίες διαπιστώθηκε, η πληρότητα και σαφήνεια του φυσικού αντικείμενου της πράξης, η ρεαλιστικότητα του προϋπολογισμού της, η τήρηση των εθνικών και κοινοτικών κανόνων, η σκοπιμότητα και ωριμότητα της πράξης δεδομένου ότι τα υποέργα είναι ήδη συμβασιολογημένα και έχουν επισυναφθεί όλα τα τεύχη δημοπράτησης. Στη συνέχεια η ΕΥΔ ΥΜΕΠΕΡΑΑ με το έγγραφό της με αριθμό πρωτ. 16080/22-12-2016 εισηγήθηκε θετικά την ένταξη της προτεινόμενης πράξης. Η Πράξη εντάχθηκε με την ΑΠ 16105/23-12-2016 Απόφαση της Ειδικής Γραμματέως Διαχείρισης Τομεακών ΕΠ ΕΤΠΑ, με ημερομηνία έναρξης την 01-01-2014 και λήξη την 26-12-2020. Ημερομηνία έναρξης της νομικής δέσμευσης του ελεγχόμενου υποέργου 1 ορίστηκε η 26-09-2014. Η συνολική δημόσια δαπάνη της πράξης αντιστοιχεί στο ποσό των 63.348.157,56€, ενώ η επιλέξιμη δημόσια δαπάνη ορίστηκε για το ποσό των 39.954.002,71 €. Μετά την 1η τροποποίηση της πράξης με ΑΠ 6945/06-09-2018 η συνολική δημόσια δαπάνη ανήλθε στο ποσό των 65.868.829,75€ και η επιλέξιμη

δημόσια δαπάνη στο ποσό των 45.350.740,87€. Με την 2η τροποποίηση της πράξης με ΑΠ 7267/11-10-2018 η συνολική δημόσια δαπάνη διαμορφώθηκε στο ποσό των 83.046.611,26€ και η επιλέξιμη δημόσια δαπάνη στο ποσό των 57.297.585,28€. Μετά την έκδοση των προσωρινών αποτελεσμάτων ελέγχου στις 24-12-2018 και την άσκηση των αντιρρήσεων του ελεγχόμενου φορέα με το έγγραφο εξ/238/19/28-01-2019 εκδόθηκε στις 07-02-2019 η οριστική έκθεση ελέγχου της ΕΔΕΛ. Από τον έλεγχο διαπιστώθηκαν ευρήματα κυρίως ως προς την εκπλήρωση ειδικού συμβατικού όρου, καθώς και ασάφειες που αφορούν τον προσδιορισμό του αντικειμένου της σύμβασης κατά τη δημοπράτηση.

7.8.1.1. Η Έκθεση ελέγχου της ΕΔΕΛ

Συγκεκριμένα η έκθεση ελέγχου της ΕΔΕΛ εντόπισε τρία βασικά προβλήματα στην εκτέλεση:

Το 1^ο εύρημα έχει θέμα: «Μη εκπλήρωση συμβατικού όρου σχετικά με την παροχή τεχνογνωσίας ειδικού έργου στο τμήμα ΣΚΑ-Πλατύ». Η ανάλυση του ευρήματος καταλήγει αναφέροντας ότι: «...Από την επισκόπηση των ανωτέρω κρίνεται ότι η μη εκπόνηση και έγκριση των μελετών από την δανειοπάρχο εταιρεία, με χρήση του εξειδικευμένου προσωπικού της και της εμπειρίας που διαθέτει σε έργα σηματοδότησης – τηλεδιοίκησης, καθώς και η μη παροχή της εξειδικευμένης εμπειρίας και τεχνογνωσίας κατά την διάρκεια εκτέλεσης των εργασιών από την ανάδοχο Κ/Ξ, σύμφωνα με τις συμβατικές της υποχρεώσεις, αποτελεί παραβίαση των όρων της διακήρυξης και των συμβατικών δεσμεύσεων της αναδόχου Κ/Ξ...». Προτείνεται δε, επιβολή κατ' αποκοπή δημοσιονομικής διόρθωσης με ανάκτηση εις βάρος της ΕΡΓΟΣΕ, ποσοστού 10% επί του ποσού των δηλωθεισών δαπανών στην ΕΕ για την 3η , 4η και 5η λογιστική χρήση συνολικού ποσού 2.207.729,33 ευρώ.

Το 2^ο εύρημα έχει θέμα: «Ανεπαρκής ορισμός του αντικειμένου της σύμβασης κατά την δημοπράτηση, λόγω πλημμελειών της οριστικής μελέτης». Καταλήγοντας στην ανάλυση του ευρήματος επισημαίνεται ότι: «...ήταν ανεπαρκής κατά την δημοπράτηση ο ορισμός του αντικειμένου της σύμβασης..., γεγονός που είχε ως αποτέλεσμα τη σύνταξη του 1ου ΑΠΕ και την υπογραφή της 1ης ΣΣΕ...».

Το 3^ο εύρημα έχει θέμα: «Ανάγκη επαλήθευσης της πλήρους συμβατότητας του παραδοτέου της ελεγχόμενης σύμβασης (Υποέργο 1) με το παραδοτέο του Υποέργου 2 'Προμήθεια συστήματος γραμμής ETCS επιπέδου 1 με συναφείς υπηρεσίες». Μετά από σχετική ανάλυση τονίζεται ότι: «...Καθίσταται προφανές, σύμφωνα με την απόφαση ένταξης της πράξης, ότι το παραδοτέο του υποέργου 1 πρέπει να είναι απολύτως συμβατό με τις απαιτήσεις του υποέργου 2, δεδομένου ότι η ολοκλήρωση και λειτουργία των δύο υποέργων είναι άρρηκτα συνδεδεμένη. Σε περίπτωση δε ασυμβατότητας των δύο υποέργων η πράξη δεν θα μπορεί να θεωρηθεί λειτουργική στο σύνολό της...». Υπογράμμιζεται επίσης ότι μελέτες εκπονήθηκαν από μελετητική εταιρεία που δεν έχει την απαραίτητη εμπειρία σε έργα σιδηροδρομικής σηματοδότησης καθώς η μια εκ των Αναδόχων εταιρειών ανέθεσε τις μελέτες για το τμήμα Αχαρναί-Οινόη σε εταιρεία που δεν είχε την απαιτούμενη εμπειρία.

7.8.1.2. Η απόφαση δημοσιονομικής διόρθωσης

Κατόπιν αυτών η ΕΔΕΛ αφού συνεκτίμησε τις αντιρρήσεις της ΕΡΓΟΣΕ (έγγραφο εξ.238/19/28-01-2018) με την Απόφαση 69776/24.06.2019 Δημοσιονομικής Διόρθωσης, κάλεσε την ΕΡΓΟΣΕ να επιστρέψει συνολικά 2.207.729 ευρώ από την ευρωπαϊκή χρηματοδότηση για ανεπαρκή ορισμό του αντικειμένου της σύμβασης κατά τη δημοπράτηση, καθώς και για μη εκπλήρωση συμβατικού όρου, δεδομένου ότι μεγάλο μέρος των μελετών εφαρμογής δεν φέρει την υπογραφή της κυρίας Αναδόχου εταιρείας και διατύπωσε ειδικότερες συστάσεις.

7.8.1.3. Η έφεση της ΕΡΓΟΣΕ και η αναστολή εκτέλεσης της απόφασης

Η ΕΡΓΟΣΕ προσέφυγε με έφεση κατά της απόφασης δημοσιονομικής διόρθωσης 69776/24-06-2019 του Αναπληρωτή Υπουργού Οικονομικών ενώπιον του Ελεγκτικού Συνεδρίου (ΕΣ) ζητώντας ταυτόχρονα αναστολή εκτέλεσης της απόφασης μέχρι την έκδοση απόφασης επί της έφεσης. Το ΕΣ με την 689/07.01.2020 Πράξη του Ι΄ Τμήματός του έκανε δεκτή την αίτηση αναστολής εκτέλεσης της απόφασης με αριθμό

69776/24.06.2019 του Αναπληρωτή Υπ. Οικονομικών για Δημοσιονομική Διόρθωση στο ελεγχόμενο έργο, αλλά μέχρι σήμερα δεν έχει εκδικαστεί η έφεση της ΕΡΓΟΣΕ.

7.8.2. ΕΛΕΓΧΟΣ ΑΠΟ ΤΗΝ ΕΘΝΙΚΗ ΑΡΧΗ ΔΙΑΦΑΝΕΙΑΣ (ΕΑΔ)

- Έλεγχος από 07-03-2019 έως 30-09-2021: Μετά από καταγγελίες που αφορούσαν σε θέματα απιστίας, η Εθνική Αρχή Διαφάνειας (ΕΑΔ) ανέλαβε να ερευνήσει τη διαδικασία ανάθεσης και υλοποίησης της δημόσιας σύμβασης 717/2014 (Εντολή ΣΕΕΔΔ/Φ.2/15/2552/07.03.2019, που συμπληρώθηκε με τις εντολές με αριθμούς 28534/28.09.2020 και 16736/27.05.2021).

Ελεγχόμενος Φορέας ήταν η ΕΡΓΟΣΕ και το Διοικητικό της Συμβούλιο ως Προϊσταμένη Αρχή του έργου, το αρμόδιο Τεχνικό Συμβούλιο αυτής, η Διεύθυνση Συμβάσεων & Προμηθειών ως δημοπρατούσα αρχή και η Διεύθυνση Έργων, ως Διευθύνουσα Υπηρεσία του έργου. Ελεγχόμενες Υπηρεσίες ήταν επίσης οι Διευθύνσεις Κυκλοφορίας και Συντήρησης Ηλεκτρομηχανολογικών Συστημάτων & Ηλεκτροκίνησης (Δι.Σ.Η.Σ.ΗΚ) της ΟΣΕ ΑΕ, ως φορέας λειτουργίας, διαχείρισης της υποδομής και συντήρησης του σιδηροδρομικού δικτύου της χώρας στον Άξονα Αθήνας – Θεσσαλονίκης – Προμαχώνας όπου υλοποιείται το έργο, καθώς και η ΕΥΔ του ΕΠ Υποδομές, Μεταφορές, Περιβάλλον και Αειφόρος Ανάπτυξη, (ΥΜΕΠΕΡΑΑ) ως φορέας χρηματοδότησης με πόρους της ΕΕ.

Η πολύμηνη έρευνα είχε διάρκεια από 07-03-2019 μέχρι 30-9-2021. Το Εμπιστευτικό Πόρισμα ελέγχου της ΕΑΔ (181 σελίδες) υποβλήθηκε στους Οικονομικούς Εισαγγελείς στις 30-09-2021 και στο Υπ. Υποδομών και Μεταφορών στις 04-10-2021 με συγκεκριμένες συστάσεις και προτάσεις (σελ. 162-163). Γενικά η ΕΑΔ διαπίστωσε παράλειψη τήρησης των υποχρεωτικών προθεσμιών έγκρισης των μελετών, σφάλματα κατά το στάδιο σύνταξης των τευχών δημοπράτησης και χαμηλή και δυσανάλογη πρόοδο των εργασιών.

- Στο Πόρισμα σημειώνονται, μεταξύ άλλων, και τα ακόλουθα:

«α) Η παράλειψη του αρμοδίου τμήματος της Διεύθυνσης Συμβάσεων και Προμηθειών της ΕΡΓΟΣΕ (άρθρο 3 παρ. 6.2. του ισχύοντος Εσωτερικού Κανονισμού Λειτουργίας της ΕΡΓΟΣΕ ΑΕ), να καλέσει τον Ανάδοχο για υπογραφή της 1ης ΣΣΕ λαμβάνοντας υπόψη τη θετική κρίση του Ελεγκτικού Συνεδρίου, με την Πράξη του με αριθμό 1314/06.06.2018 (γνωστοποιήθηκε με το με α.π. ΕΡΓΟΣΕ 8875/18/26.07.2018) και την με α.π. 6237/17.08.2018 σύμφωνη γνώμη της ΥΜΕΠΕΡΑΑ, η οποία είχε ως συνέπεια να μην τηρηθούν οι ισχύουσες διατάξεις της Νομοθεσίας Δημοσίων Έργων (παρ.5-7 του άρθρου 30 του ν.3669/2008) και να μην προβεί στις εντός τριμήνου σχετικές ενέργειές (άρθρο 2 του ν.2690/1999).

β) Με την 2η τροποποίηση της απόφασης ένταξης στις 11/10/2018, η 1η ΣΣΕ προ της συνάψεώς της εντάσσεται ως Υποέργο 4 (α.π. 7267/11.10.2018) στα συγχρηματοδοτούμενα έργα της Πράξης στην οποία περιλαμβάνεται το ελεγχόμενο έργο ως Υποέργο 1, ενώ εντέλει υπεγράφη δυόμιση (2 ½) και πλέον έτη αργότερα στις 19/05/2021.

γ) Η καθυστέρηση εξέτασης των επανορθωτικών μέτρων σε βάρος ενός κοινοπρακτικού μέλους του Αναδόχου, καθώς ο σχετικός φάκελος υποβλήθηκε στις 07/11/2019 και εξετάσθηκε από την Επιτροπή της ΕΡΓΟΣΕ στις 18/12/2020, επήλθε κυρίως εξαιτίας της μη ανανέωσης της παράτασης προθεσμίας του έργου από 27/11/2019 και έως 06/03/2020 (ημερομηνία έκδοσης απόφασης του Υπουργείου Υποδομών Μεταφορών και Δικτύων (ΥΠΟΜΕΔΙ) για ανανέωση της προθεσμίας περαίωσής του) με ευθύνη της Διευθύνουσας Υπηρεσίας και από *“... την διερεύνηση του νομοθετικού κενού, ως προς την εξέταση του ως άνω φακέλου...”* για την αρμοδιότητα εξέτασης επανορθωτικών μέτρων, κατά την άποψη της Νομικής Υπηρεσίας της ΕΡΓΟΣΕ ΑΕ. (Η Ανάδοχος εταιρεία υπέβαλε φάκελο επανορθωτικών μέτρων, διότι, με την απόφαση με αριθμό 647/2017 της Επιτροπής Ανταγωνισμού (ΦΕΚ 939 Β΄/ 20.03.2019), είχε διαπιστωθεί ότι συμμετείχε τα έτη 2001-2002 με άλλους οικονομικούς φορείς σε συμφωνίες με στόχο τη στρέβλωση του ανταγωνισμού).

δ) Οι καθυστερήσεις που σημειώθηκαν από 01/02/2019 έως 31/03/2020 και από 01/04/2020 έως 31/10/2020 οφείλονταν στην ΕΡΓΟΣΕ ΑΕ σύμφωνα με τις σχετικές αποφάσεις ΥΠΟΜΕΔΙ και της Προϊσταμένης Αρχής. Καταβλήθηκαν στην ανάδοχο αποζημιώσεις θετικών ζημιών ποσού 2.767.782,93 € και 564.347,56 € αντιστοίχως, για σταλίες προσωπικού και μηχανημάτων.

Η Προϊσταμένη Αρχή σε συνέχεια της αποδοχής αποζημιώσεων υπέρ του Αναδόχου (απόφασή της με αριθμό 3911/22.01.2021), οφείλει να προβεί σε πειθαρχικό έλεγχο των αρμοδίων οργάνων της ΔΥ για την προκληθείσα ζημία στο έργο (παρ.1 του άρθρ.40 του ν.3669/2008 και των άρθρων 21-22 του Εσωτερικού Κανονισμού Λειτουργίας της, όπως ισχύει).

Για δε το χρονικό διάστημα από 01/11/2020 και έως 27/07/2021 δεν προκύπτει ότι ο Ανάδοχος υπέβαλε νεότερα αιτήματα αποζημιώσεων, κατά τα αναφερόμενα σε σχετική απάντηση της ΕΡΓΟΣΕ. Πρέπει να ληφθεί υπόψη ότι η υλοποίηση της Πράξης περιλαμβάνει τέσσερα Υποέργα εκ των οποίων το Υποέργο 1 (αντικείμενο του παρόντος ελέγχου) και το Υποέργο 4 (1η ΣΣΕ της ελεγχόμενης σύμβασης) συγχρηματοδοτούνται κατά 85% (ΕΣΠΑ 2007-2013) και συμπληρώνουν το λειτουργικό αποτέλεσμα της Πράξης, η οποία θα έχει ως αποτέλεσμα ένα σύγχρονο σύστημα ελέγχου της σιδηροδρομικής κυκλοφορίας με προφανή οφέλη στον τομέα της ασφάλειας και αποδοτικότητας – μέρος του διευρωπαϊκού συστήματος ERTMS (European Railways Traffic Management System) το οποίο αποτελείται από τα συστήματα : α) ETCS (European Traffic Control System) και β) GSM – R (Global System Mobile for Rail ήτοι ψηφιακό σύστημα επικοινωνίας, το οποίο στηρίζεται στο σύστημα κινητής τηλεφωνίας GSM – για μελλοντική χρήση), για να αυξήσει δραστικά την ασφάλεια της κυκλοφορίας και να εξασφαλίζει την ταυτόχρονα απαιτούμενη από την Ευρωπαϊκή Ένωση (ΕΕ) διαλειτουργικότητα μεταξύ σιδηροδρομικών δικτύων».

Η Δ/ση Συντήρησης Η/Μ Συστημάτων & Ηλεκτροκίνησης (ΔΙΣΗΣΗΚ) της ΟΣΕ ΑΕ αναφορικά με το έγγραφο αναζήτησης στοιχείων που της απεύθυνε το Κλιμάκιο Ελέγχου της ΕΑΔ, παρέθεσε υλικό σε έντυπη και ηλεκτρονική μορφή και με το με α.π. ΕΑΔ 23274/19.07.2021 έγγραφό της και τα επισυναπτόμενα σχετικά, ανέφερε κατά

κύριο λόγο τα εξής: "περί των υφιστάμενων μελετών του έργου προσυμβατικά: ...Από τον χρόνο ίδρυσης της εν λόγω εταιρείας και μετά (1997) όλα τα έργα που εκτελούσε και διαχειριζόταν ο ΟΣΕ μεταφέρθηκαν σταδιακά στην ΕΡΓΟΣΕ. Με βάση την υποχρέωση αυτή ο ΟΣΕ είχε μεταφέρει όλες τις συμβάσεις έργων σηματοδότησης που ήταν εν εξελίξει (860/96, 859/96 και 874/96) συνοδευόμενες με όλη την τεκμηρίωσή τους στην ΕΡΓΟΣΕ, σχετικό διαβιβαστικό δεν βρέθηκε στα αρχεία μας λόγω παλαιότητας αλλά επιβεβαιώνεται δια του παρόντος...

Περί της συμμετοχής της ΔΙΣΗΣΗΚ κατά τα στάδια δημοπράτησης και εκτέλεσης του έργου: "...κατά το στάδιο σύνταξης των τευχών δημοπράτησης ο ΟΣΕ παρείχε τα στοιχεία καταγραφής όπως αναφέρονται στο ερώτημα (1) του παρόντος. Επιπρόσθετα ο ΟΣΕ αρχικά προέβη σε παρατηρήσεις με το υπ' αριθμ. 2446112/26-11-2012 έγγραφο περί των τευχών και κατόπιν ενέκρινε τα τεύχη της Σ. 717 με το υπ' αριθ. 416240/05-12-2012 έγγραφο. Επίσης ο ΟΣΕ συμμετέχει συμπράττοντας με στελέχη του στην διενέργεια εκάστης Διοικητικής Παραλαβής προς Χρήση (Δ.Π.Χ.), πρωτόκολλα των οποίων σας αποστέλλονται ηλεκτρονικά..."

7.8.3. Οι λόγοι καθυστέρησης κατά την ΕΑΔ

«Γενικό Συμπέρασμα: Από την παράθεση των παραπάνω θεματικών συμπερασμάτων προκύπτει ότι το ελεγχόμενο έργο παρουσιάζει καθυστερήσεις στην υλοποίησή του... Για την συντέλεση των καθυστερήσεων υλοποίησής του πρέπει να ληφθούν ιδιαίτερα υπόψη:

α) Οι ιδιαίτερα δύσκολες συνθήκες υλοποίησης τη σύμβασης καθώς το έργο εκτελείται χωρίς να παρεμποδίζεται η αδιάλειπτη λειτουργία του ιδιαίτερα επιφορτισμένου σιδηροδρομικού δικτύου του έργου,

β) Οι απαιτήσεις ανάταξης και αναβάθμισης του έργου και ειδικότερα του συστήματος σηματοδότησης – τηλεδιοίκησης του οι οποίες είναι διαρκώς αυξανόμενες καθώς ο κύριος εξοπλισμός του περιλαμβάνει ηλεκτρονικά συστήματα τα οποία επικαιροποιούνται και εναρμονίζονται υποχρεωτικά με τις προδιαγραφές διαλειτουργικότητας και ασφάλειας του ευρωπαϊκού σιδηροδρομικού δικτύου,

γ) Η με α.π. 25319/22.05.2020 επανυποβολή στο Ελεγκτικό Συνέδριο του φακέλου της 1ης ΣΣΕ με την τεχνική πρόταση της Δανειοπαρόχου που τροποποιεί την αρχική αρχιτεκτονική του συστήματος σηματοδότησης, καθώς ο υποχρεωτικός έλεγχος νομιμότητας είχε κρίνει τη νομιμότητα της 1ης ΣΣΕ τελειωτικά με την Πράξη με αριθμό 1314/06.06.2018 του Τμήματος Μείζονος–Επταμελούς Σύνθεσής του, και αφετέρου, η μη έγκριση εκδίκασης επανορθωτικών μέτρων σε βάρος ενός κοινοπρακτικού μέλους του Αναδόχου έως 21/12/2020, η οποία έθετε σε εκκρεμότητα τη σύναψη της 1ης ΣΣΕ με τον Ανάδοχο του έργου βάσει της απόφασης με αριθμό 647/2017 της Επιτροπής Ανταγωνισμού (ΦΕΚ 939 Β’/20.03.2019),

δ) Η καθυστέρηση εξέτασης επανορθωτικών μέτρων σε βάρος του ενός κοινοπρακτικού μέλους του Αναδόχου για δέκα τρεις (13) και πλέον μήνες, από 07/11/2019 (ημερομηνία υποβολής τους) έως 21/12/2020 (απόφαση έγκρισης με αριθμό 3902/21.12.2020 Προϊστ. Αρχής) για την οποία συνετέλεσαν διαχειριστικές ενέργειες ως προς την εξεύρεση του αρμοδίου οργάνου εξέτασης των υποβληθέντων επανορθωτικών μέτρων, αλλαγές στη σύνθεση του ΔΣ της “ΕΡΓΟΣΕ ΑΕ” και χρονικό διάστημα από 27/11/2019 έως και 06/03/2020 για το οποίο το έργο δεν διοικείται λόγω μη εξέτασης παράτασης της συμβατικής προθεσμίας περαίωσής του.

ε) Το γεγονός ότι πρόκειται για ένα εξειδικευμένο τεχνικό αντικείμενο (ως έργο «ειδικής φύσεως» σύμφωνα με Υπουργική απόφαση και «Μεγάλο έργο» σύμφωνα με απόφαση της ΕΕ) που εισάγει νέα δεδομένα στο τρόπο λειτουργίας του, για τα οποία η σχετική εμπειρία είναι εκ των πραγμάτων περιορισμένη, και

στ) Το γεγονός ότι είναι ιδιαίτερα υψηλή η κοινοτική συνδρομή με χρηματοδότηση που υπερβαίνει το 85% του συνολικού κόστους της κύριας σύμβασης, της 1ης ΣΣΕ και των δύο συμβάσεων προμήθειας και εγκατάστασης εξοπλισμού ETCS (on board/on site), που επίσης συμπεριλαμβάνονται. Κατά συνέπεια, είναι απολύτως αναγκαίο να ολοκληρωθεί το συμβατικό φυσικό αντικείμενο του ελεγχόμενου έργου παρά τις εκτενώς αναλυθείσες καθυστερήσεις, τηρώντας όμως απαρέγκλιτα την εθνική και ενωσιακή νομοθεσία, προκειμένου να αναβαθμίσει οριστικά το δίκτυο

σιδηροδρομικών μεταφορών της χώρας και αυτό να εναρμονιστεί με τις θεσμοθετημένες προδιαγραφές του ευρωπαϊκού δικτύου σιδηροδρόμων.»

Στα συμπεράσματα της έρευνας προτείνεται η άσκηση πειθαρχικών διώξεων σε 15 στελέχη της ΕΡΓΟΣΕ (εξαιρέθηκαν 3 στελέχη για τους λόγους που αναφέρονται στο εμπιστευτικό έγγραφο της ΕΡΓΟΣΕ με αριθμό 540/23/23-03-2023). Οι 15 πειθαρχικές διώξεις ασκήθηκαν από την ΕΡΓΟΣΕ με αποτέλεσμα σε 4 στελέχη να επιβληθούν από τον Πρόεδρο και Δ/ντα Σύμβουλο της ΕΡΓΟΣΕ, ως Πρωτοβάθμιο Πειθαρχικό Όργανο, πειθαρχικές ποινές παύσης 10 ημερών με στέρηση αποδοχών που μετά την άσκηση εφέσεων το Δευτεροβάθμιο Πειθαρχικό Συμβούλιο τους απάλλαξε από οποιαδήποτε πειθαρχική ποινή, ενώ η Οικονομική Εισαγγελία στη συνέχεια αρχειοθέτησε την υπόθεση το 2021 καθώς δεν είχαν προκύψει ενδείξεις απιστίας, αδίκημα για το οποίο διενεργήθηκε η προκαταρκτική εξέταση.

7.8.4. Συστάσεις – Προτάσεις της ΕΑΔ

ΣΥΣΤΑΣΕΙΣ ΤΗΣ ΕΑΔ: 1) Η Προϊσταμένη Αρχή (ΔΣ της ΕΡΓΟΣΕ ΑΕ) να μεριμνά ώστε η υλοποίηση των διαφόρων διαδικασιών ολοκλήρωσης των εκτελούμενων έργων αρμοδιότητάς της, όπως, η τροποποίηση των υφιστάμενων μελετών, η χορήγηση παρατάσεων συμβατικών προθεσμιών καθώς και η έγκριση ΑΠΕ και ΣΣΕ να είναι σύμφωνα με τις διατάξεις της κείμενης νομοθεσίας.

2) Η ΔΥ (Δ/νση Έργων της ΕΡΓΟΣΕ ΑΕ) να μεριμνά για την ορθή εφαρμογή της ισχύουσας για το εκάστοτε έργο νομοθεσίας Δημοσίων Έργων σε όλα τα στάδια υλοποίησής τους (σύνταξη τευχών δημοπράτησης, διαγωνιστική διαδικασία, εκτέλεση και παραλαβή του έργου). Ειδικότερα για το ελεγχόμενο έργο να μεριμνήσει για: i) την τροποποίηση των μελετών του έργου του θέματος (αρχική σύμβαση & 1η Σ.Σ.Ε.) σύμφωνα με το άρθρο 45 του ν.3669/2008 ii) την έγκαιρη εξέταση και έγκριση των αιτημάτων του Αναδόχου σχετικών με τις παρατάσεις της συμβατικής προθεσμίας σύμφωνα με το άρθρο 48 του ν.3669/2008 iii) την έγκαιρη

εφαρμογή των ποινικών ρητρών στις περιπτώσεις μη τήρησης από τον ανάδοχο των προβλεπόμενων συμβατικών προθεσμιών σύμφωνα με το αρθρ.49 του Ν.3669/2008, iv) για την υποβολή προς από την Π.Α., Α.Π.Ε. και Σ.Σ.Ε. σύμφωνα με το άρθρο 57 του Ν.3669/2008 συνοδευόμενες από τις σχετικές εγκεκριμένες μελέτες.

3) Το ΤΣ (Τεχνικό Συμβούλιο της ΕΡΓΟΣΕ ΑΕ) να μεριμνά ώστε για τη διατύπωση τεχνικής άποψης επί εισήγησης της ΔΥ, να έχει πλήρη γνώση του φακέλου εγγράφων και στοιχείων του εξεταζόμενου έργου, προκειμένου ειδικά ως προς την εφαρμογή των διατάξεων της παρ.1 του αρθρ.57, η έγκριση τεχνικής πρότασης του Αναδόχου να συνοδεύεται από εγκεκριμένη μελέτη εφαρμογής, προϋπολογισμό εργασιών και ακριβή προμέτρηση ποσοτήτων των σχετικών εργασιών.

4) Η Μονάδα ΒΥΜ 2 της ΕΥΔ του ΕΠ ΥΜΕΠΕΡΑΑ να προβεί σε έλεγχο του Υποέργου 4 (1η ΣΣΕ) και σε επανέλεγχο του ελεγχόμενου έργου (Υποέργο 1) προκειμένου να διασφαλίσει το λειτουργικό αποτέλεσμα της Πράξης με την υλοποίηση τους.

5) Ο αρμόδιες για το έργο του θέματος υπηρεσίες του Φορέα Λειτουργίας ΟΣΕ ΑΕ θα πρέπει να μεριμνούν ασφαλή λειτουργία του υφιστάμενου σιδηροδρομικού δικτύου και επάρκεια αποθεμάτων ανταλλακτικών εξοπλισμού. Συγκεκριμένα προτείνεται:

- Η ΔΙΣΗΣΗΚ της ΟΣΕ ΑΕ να φροντίζει για την επάρκεια αποθεμάτων ανταλλακτικών και την ασφαλή λειτουργία του υφιστάμενου δικτύου. Επιπροσθέτως, η ΔΙΣΗΣΗΚ θα πρέπει να επικαιροποιεί τις προδιαγραφές και τον προβλεπόμενο από αυτές εξοπλισμό ώστε να διασφαλίζεται το εκάστοτε επίπεδο ασφαλείας της κυκλοφορίας των δικτύων της ΟΣΕ ΑΕ.

- Η ΟΣΕ ΑΕ να μεριμνά για την έγκαιρη έκδοση των αδειών εργασίας προκειμένου να διασφαλίζεται η απρόσκοπτη υλοποίηση των εκτελούμενων έργων σιδηροδρομικού δικτύου αρμοδιότητάς του.

- Η ΟΣΕ ΑΕ να μεριμνά για την επαρκή στελέχωση σε προσωπικό των σταθμών της (όπως σταθμάρχες, κλειδούχοι, τεχνίτες γραμμής), προκειμένου να λειτουργεί για την ασφάλεια και την αξιοπιστία των παρεχόμενων υπηρεσιών της.

ΠΡΟΤΑΣΕΙΣ ΤΗΣ ΕΑΔ

1) Η Προϊσταμένη Αρχή (ΔΣ της ΕΡΓΟΣΕ ΑΕ) να επιδείξει την απαιτούμενη επιμέλεια για την εμπρόθεσμη υλοποίηση των διαδικασιών εκτέλεσης του έργου προκειμένου, αφενός μεν, να διασφαλισθεί η χρηματοδότηση του ελεγχόμενου έργου και της 1ης ΣΣΕ (Υποέργο 1 και Υποέργο 4 της Πράξης) αφετέρου, να αποφευχθεί η πρόκληση περαιτέρω καθυστερήσεων στην ολοκλήρωσή τους.

2) Η Διευθύνουσα Υπηρεσία (Δ/νση Έργων της ΕΡΓΟΣΕ ΑΕ) να μεριμνήσει ώστε η υλοποίηση της Τηλεδιοίκησης Θεσσαλονίκης του Συστήματος Σηματοδότησης των Τμημάτων ΣΚΑ – Οινόη, Οινόη – Τιθορέα, Ορφανά – Πλατύ, όπως αυτά προέκυψαν από την οριστική τεχνική πρόταση της δανειοπαρόχου εταιρείας, να γίνει βάσει των σχετικών μελετών εφαρμογής οι οποίες δεν θα τροποποιούν το φυσικό αντικείμενο του έργου σύμφωνα, με τους όρους χρηματοδότησης των Υποέργων 1 & 4 (ΑΔ 717 και 1η ΣΣΕ) και τις οικείες διατάξεις Νομοθεσίας Δημοσίων Έργων (άρθρα 45 & 57 του Ν.3669/2008).

3) Η ΔΥ (Δ/νση Έργων της ΕΡΓΟΣΕ ΑΕ) να συντάξει αρνητικό λογαριασμό, για τις ακριβείς ποσότητες της συμβατικής εργασίας του έργου, που αφορά στο συγκεκριμένο εξοπλισμό, συσκευές τύπου “Himax”, οι οποίες θα αντικατασταθούν, περιλαμβάνοντας τις ήδη εγκατεστημένες μονάδες και τα μέχρι σήμερα ενσωματωμένα υλικά τους.

4) Η ΔΥ (Δ/νση Έργων της ΕΡΓΟΣΕ ΑΕ) να μεριμνήσει άμεσα για την αντικατάσταση των ρηγματωμένων ολόσωμων προεντεταμένων στρωτήρων και την αποκατάσταση των σκύρων διάστρωσης σε σημεία του έργου όπου η κοκκομετρική σύνθεση δεν είναι σύμφωνη με τις τεχνικές προδιαγραφές εκτέλεσης έργων και τα συμβατικά τεύχη.

7.9. Ερωτήσεις βουλευτών για τη Σύμβαση 717/2014

Για τη σύμβαση 717/2014 της ΕΡΓΟΣΕ είχε ξεκινήσει έλεγχο το 2017 η Οικονομική Εισαγγελία, κατόπιν πολυσέλιδης καταγγελίας του πρώην βουλευτή Νίκου Νικολόπουλου, ενώ και τη Βουλή είχαν απασχολήσει ερωτήσεις για την πορεία εκτέλεσης της Σύμβασης 717/2014 (Ενδεικτικά:Ερώτηση Θ.Πέρκα, Τρ. Αλεξιάδη κλπ 30-08-2020, Κ. Βελόπουλου 20-09-2020 κλπ).

7.10 Έρευνα Οικονομικής και Ευρωπαϊκής Εισαγγελίας

Η Οικονομική Εισαγγελία ερεύνησε τη σύμβαση 717/2014 μετά από καταγγελίες για απιστία. Στο πλαίσιο αυτής της προκαταρκτικής έρευνας ζήτησε από την ΕΑΔ να ερευνήσει το θέμα. Μετά την έρευνα της ΕΑΔ η Οικονομική Εισαγγελία στο τέλος του 2021 αρχειοθέτησε την υπόθεση γιατί δεν πρέκυψαν ενδείξεις απιστίας

Μάιος 2022: Μετά από καταγγελίες τον Μάιο 2022, η Σύμβαση 717/2014 λόγω της χρηματοδότησής της κατά 85% από ευρωπαϊκά κονδύλια, τέθηκε στο μικροσκόπιο και της Ευρωπαϊκής Εισαγγελίας που διερευνά πράξεις που θίγουν τα οικονομικά συμφέροντα της ΕΕ. Η έρευνα της Ευρωπαϊκής Εισαγγελίας συνεχίζεται...

7.11 Έρευνα Αρχής Καταπολέμησης της Νομιμοποίησης Εσόδων από Εγκληματικές Δραστηριότητες

Μάρτιος 2023: Με εντολή του Εισαγγελέα του ΑΠ η Αρχή Καταπολέμησης της Νομιμοποίησης Εσόδων από Εγκληματικές Δραστηριότητες, θα διερευνήσει την περιουσιακή κατάσταση όσων εμπλέκονται σε συμβάσεις έργων και προμηθειών την τελευταία 15ετία στο σιδηροδρομικό δίκτυο.

Ενόψει όλων αυτών των συστηματικών ερευνών που διενεργήθηκαν και διενεργούνται με βάση τον πλήρη φάκελο της υπόθεσης της Σύμβασης 717/2014 από τις αρμόδιες δικαστικές και άλλες ελεγκτικές Αρχές, η Επιτροπή Εμπειρογνομόνων δεν διατυπώνει τη γνώμη της στα θέματα των παρατάσεων και των επικληθεισών αιτιολογιών και περιορίζεται βάσει των στοιχείων που τέθηκαν υπόψη της, στην παράθεση των πραγματικών περιστατικών και των κρίσιμων ημερομηνιών που έλαβαν χώρα τα κρίσιμα γεγονότα και περιστατικά.

ΚΕΦΑΛΑΙΟ 8

Η ΚΟΙΝΟΤΙΚΗ ΠΟΛΙΤΙΚΗ ΓΙΑ ΤΙΣ ΣΙΔΗΡΟΔΡΟΜΙΚΕΣ ΜΕΤΑΦΟΡΕΣ ΚΑΙ ΤΗ ΔΙΑΛΕΙΤΟΥΡΓΙΚΟΤΗΤΑ - Η ΕΦΑΡΜΟΓΗ ΤΗΣ ΣΤΗΝ ΕΛΛΑΔΑ

8.1. Η κοινοτική πολιτική για τις σιδηροδρομικές μεταφορές

8.1.1 Η ανάγκη για την αναζωογόνηση του σιδηροδρόμου στην Ευρώπη

Στις περισσότερες ευρωπαϊκές χώρες, όπως και στην Ελλάδα, οι σιδηροδρομικές επιχειρήσεις αποτελούσαν πριν μια εικοσαετία δημόσιες επιχειρήσεις και τα σιδηροδρομικά δίκτυα ήταν οργανωμένα σε μονοπώλια. Η οργάνωσή τους ήταν ιδιαίτερα συγκεντρωτική και σε πολλές περιπτώσεις προβληματική.

Η γενικότερη λειτουργία των σιδηροδρομικών επιχειρήσεων, βασισμένη στα παραπάνω δεδομένα, είχε οδηγήσει σε μία σωρεία προβλημάτων που είχαν σαν αποτέλεσμα τη συσσώρευση του ελλείμματος και τη συνεχή μείωση τόσο των εσόδων όσο και του παρεχόμενου μεταφορικού έργου.

Το 1980 το Ευρωπαϊκό Κοινοβούλιο επέβαλε στο Συμβούλιο των Υπουργών Μεταφορών να αναπτύξει μία κοινή πολιτική για τις σιδηροδρομικές μεταφορές, ενώ το 1985, με την έκδοση από την Ευρωπαϊκή Επιτροπή της Λευκής Βίβλου, τέθηκαν οι βάσεις μιας νέας πολιτικής των σιδηροδρομικών μεταφορών στις χώρες της Ευρωπαϊκής Ένωσης, ενώ ταυτόχρονα υπήρξε συμπλήρωση της νομοθεσίας σχετικά με την εσωτερική αγορά.

Θεωρήθηκε ότι το βασικό στοιχείο της αγοράς που θα εξασφάλιζε την αναζωογόνηση των σιδηροδρόμων ήταν ο ανταγωνισμός. Έπρεπε ο σιδηρόδρομος, διατηρώντας όλα τα εγγενή του πλεονεκτήματα (ασφάλεια, μεγάλη μεταφορική ικανότητα, φιλικότητα προς το περιβάλλον κλπ.), να προσπαθήσει να γίνει πιο ανταγωνιστικός ως προς τα άλλα μέσα μεταφοράς και κυρίως τα οδικά.

Γι' αυτό, έπρεπε να αποκτήσει αποτελεσματικότερα όπλα και συγκεκριμένα:

- Νέες γραμμές και σύγχρονο τροχαίο υλικό

- Υψηλότερο επίπεδο εξυπηρέτησης στις επιβατικές και εμπορευματικές μεταφορές
- Πιο ευέλικτες οργανωτικές δομές και καλύτερη διαχείριση.

Όσον αφορά στο πρώτο όπλο, η Ε.Ε. πριμοδότησε και εξακολουθεί να πριμοδοτεί οικονομικά το σιδηρόδρομο. Οι περισσότερες χώρες της Ευρωπαϊκής Ένωσης χρησιμοποίησαν με επιτυχία τα κεφάλαια που τους δόθηκαν με αποτέλεσμα σήμερα να διαθέτουν ένα ικανό σε μήκος και αποτελεσματικό σε λειτουργία δίκτυο σιδηροδρομικών γραμμών.

Όσον αφορά στο δεύτερο όπλο, ο σιδηρόδρομος το απέκτησε καθώς τα τελευταία χρόνια, οι τεχνολογικές εξελίξεις σε γραμμές, τροχαίο υλικό και συστήματα εκμετάλλευσης, του επέτρεψαν αφενός μεν να αναπτύξει υψηλές ταχύτητες, αφετέρου δε να βελτιώσει σημαντικά τις παρεχόμενες υπηρεσίες προς τους χρήστες του. Η μέγιστη ταχύτητα πορείας των συρμών στον κόσμο είναι πλέον στα 350 km/h (Κίνα) και στην Ευρώπη στα 320 km/h. Σήμερα 19 χώρες στον κόσμο διαθέτουν έστω και μια γραμμή στην οποία αναπτύσσονται ταχύτητες μεγαλύτερες ή ίσες των 250 km/h.

Τέλος, όσον αφορά στο τρίτο όπλο, υιοθετήθηκαν σύμφωνα με τη νέα πολιτική που επιτάσσει η Ε.Ε. για τις σιδηροδρομικές μεταφορές, μοντέλα δοκιμασμένα με επιτυχία σε άλλα μέσα μεταφοράς (διαχωρισμός υποδομής-εκμετάλλευσης, απελευθέρωση σιδηροδρομικών μεταφορών κλπ.). Στο σημείο αυτό πρέπει ωστόσο να αναφερθεί ότι για πολλά θέματα που αφορούν τις μεταρρυθμίσεις στην οργανωτική δομή των σιδηροδρόμων δεν είχε προηγηθεί μελέτη σκοπιμότητας για την υιοθέτησή τους με αποτέλεσμα να μην εξασφαλίζεται με την εφαρμογή τους ότι το σιδηροδρομικό σύστημα, σε όλες τις περιπτώσεις δικτύων, θα είναι αποδοτικότερο.

Σε κάθε περίπτωση όλες οι επιχειρησιακές μονάδες έπρεπε να είναι από μόνες τους οικονομικά βιώσιμες.

Στα πλαίσια αυτά τα αρμόδια όργανα της Ε.Ε. προχώρησαν στην έκδοση μιας σειράς οδηγιών/σιδηροδρομικών πακέτων, που είχαν ως απώτερο σκοπό την

αναζωογόνηση του σιδηροδρομικού τομέα και την αύξηση της ανταγωνιστικότητάς του. Τα μέτρα αυτά έπρεπε να τα υιοθετήσουν όλα τα κράτη μέλη της ΕΕ.

Οι σιδηροδρομικές εμπορευματικές μεταφορές έχουν απελευθερωθεί πλήρως στην Ε.Ε. από τις αρχές του 2007, τόσο για τις εθνικές όσο και για τις διεθνείς υπηρεσίες.

Η αγορά διεθνών σιδηροδρομικών επιβατικών μεταφορών έχει απελευθερωθεί στην Ε.Ε. από τις αρχές του 2010. Κάθε αδειοδοτημένη, πιστοποιημένη σιδηροδρομική εταιρεία έχει το δικαίωμα να μεταφέρει επιβάτες σε οποιοδήποτε σταθμό κατά μήκος μιας διεθνούς διαδρομής.

8.1.2 Οι νέοι θεσμοθετημένοι φορείς

Η Ε.Ε. θέσπισε και θεσμοθέτησε μια σειρά από φορείς που θα υποστήριζαν την εφαρμογή των παραπάνω οδηγιών/σιδηροδρομικών πακέτων.

Ο Ευρωπαϊκός Οργανισμός Σιδηροδρόμων

Ο Οργανισμός Σιδηροδρόμων της Ευρωπαϊκής Ένωσης (ERA), ιδρύθηκε το 2004 για να δημιουργήσει το τεχνικό και νομικό πλαίσιο για τη δημιουργία ενός Ενιαίου Ευρωπαϊκού Σιδηροδρομικού Χώρου, όπως ορίζεται από το Δίκαιο της Ε.Ε. Ο ERA δεν είναι θεσμικό όργανο, αλλά ένας από τους αποκεντρωμένους οργανισμούς της Ευρωπαϊκής Ένωσης. Είναι δηλαδή ένας ανεξάρτητος οργανισμός, ο οποίος χρηματοδοτείται από τον προϋπολογισμό της Ε.Ε. και λειτουργεί χωριστά από την Ευρωπαϊκή Επιτροπή, το Ευρωπαϊκό Κοινοβούλιο και τα κράτη μέλη της Ε.Ε. . Είναι υπεύθυνος για την ενοποίηση των ευρωπαϊκών σιδηροδρομικών μεταφορών και τη βελτίωση της σιδηροδρομικής ασφάλειας, καθιστώντας τα τρένα ασφαλέστερα και ικανά να διασχίζουν τα εθνικά σύνορα χωρίς στάση (επίτευξη διαλειτουργικότητας). Από τον Ιούνιο του 2019, ο ERA είναι υπεύθυνος για την έκδοση αδειών οχημάτων και πιστοποιητικών ασφαλείας στην Ευρωπαϊκή Ένωση, καθώς και για την προώθηση του Ευρωπαϊκού Συστήματος Διαχείρισης Σιδηροδρομικής Κυκλοφορίας (ERTMS).

Η Ρυθμιστική Αρχή Σιδηροδρόμων

Ένα από τα βασικά στοιχεία των μεταρρυθμίσεων που χαρακτηρίζουν την ανασυγκρότηση του σιδηρόδρομου στην Ευρώπη είναι η ίδρυση και η λειτουργία

ενός ανεξάρτητου Ρυθμιστικού Φορέα της αγοράς σιδηροδρομικών υπηρεσιών σε κάθε κράτος μέλος της Ευρωπαϊκής Ένωσης.

Η εθνική αρχή ασφάλειας και η ανεξάρτητη αρχή διερεύνησης σιδηροδρομικών ατυχημάτων

Η νομοθεσία της ΕΕ θέτει το πλαίσιο για μια εναρμονισμένη προσέγγιση της σιδηροδρομικής ασφάλειας στην ΕΕ. Καθορίζει τους όρους για τη χορήγηση της πιστοποίησης ασφάλειας που πρέπει να έχει κάθε σιδηροδρομική εταιρεία για να μπορέσει να κυκλοφορεί τρένα στο ευρωπαϊκό δίκτυο. Επιπλέον, υποχρεώνει τα κράτη μέλη της ΕΕ να συστήσουν εθνικές αρχές σιδηροδρομικής ασφάλειας και ανεξάρτητους φορείς διερεύνησης σιδηροδρομικών ατυχημάτων.

Οι Κοινοποιημένοι Οργανισμοί

Οι κοινοποιημένοι οργανισμοί (NOBO – Notified Bodies) είναι φορείς που ορίζονται από τα κράτη μέλη και κοινοποιούνται στην Ευρωπαϊκή Επιτροπή για να αναλάβουν ένα καθορισμένο εύρος δραστηριοτήτων επαλήθευσης σε σχέση με μία ή περισσότερες Ευρωπαϊκές Οδηγίες. Οι Κοινοποιημένοι Οργανισμοί δεν είναι νέοι φορείς. Προβλέπονται από το 1985 και γενικά αποσκοπούν στην αξιολόγηση της συμμόρφωσης των προϊόντων πριν από τη διάθεσή τους στην αγορά.

Οι αναθέτοντες φορείς πρέπει να χρησιμοποιούν κοινοποιημένο οργανισμό για τη διεξαγωγή του ελέγχου και της επαλήθευσης νέων και αναβαθμισμένων γραμμών προτού τεθούν αυτές σε λειτουργία.

Οι Κοινοποιημένοι Οργανισμοί ουσιαστικά πιστοποιούν ότι ένα συγκεκριμένο έργο, σε όλες τις φάσεις του (σχεδιασμός, κατασκευή, θέση σε λειτουργία) τηρεί τις Τεχνικές Προδιαγραφές Διαλειτουργικότητας (ΤΠΔ).

8.2 Η εφαρμογή της κοινοτικής πολιτικής για τις σιδηροδρομικές μεταφορές στην Ελλάδα

8.2.1 Ο ΟΣΕ και η μετεξέλιξή του

Όπως αναφέρθηκε και παραπάνω στις αρχές της δεκαετίας του 1990 ξεκίνησε στην Ευρωπαϊκή Ένωση μια συστηματική προσπάθεια για την ανασυγκρότηση της αγοράς σιδηροδρομικών υπηρεσιών με στόχο να αυξηθεί η ανταγωνιστικότητά τους και το μερίδιό τους στην αγορά μεταφορικών υπηρεσιών. Τα βασικά στοιχεία των μεταρρυθμίσεων που χαρακτηρίζουν την ανασυγκρότηση είναι ο διαχωρισμός της διαχείρισης της σιδηροδρομικής υποδομής από τις επιχειρήσεις που παρέχουν υπηρεσίες σιδηροδρομικής μεταφοράς, η εφαρμογή της διαλειτουργικότητας μεταξύ των εθνικών σιδηροδρομικών συστημάτων, η εξασφάλιση πρόσβασης τρίτων στην υποδομή και η ίδρυση και λειτουργία ενός ανεξάρτητου Ρυθμιστικού Φορέα της αγοράς σιδηροδρομικών υπηρεσιών σε κάθε κράτος-μέλος της Ευρωπαϊκής Ένωσης. Οι στόχοι αυτοί επηρέασαν καταλυτικά τον Οργανισμό Σιδηροδρόμων Ελλάδος ΑΕ που ανήκει 100% στο Ελληνικό Δημόσιο και είχε ιδρυθεί το **1970** ως δημόσια επιχείρηση με τη μορφή ανώνυμης εταιρείας, με σκοπό την ενιαία οργάνωση, του Δικτύου και των Σιδηροδρομικών Υποδομών, καθώς και την εκμετάλλευση και ανάπτυξη των σιδηροδρομικών μεταφορών που είχαν δημιουργηθεί μέχρι εκείνη την περίοδο στη χώρα.

1996: Συστήθηκε η ΕΡΓΟΣΕ ΑΕ, ως θυγατρική εταιρεία του ΟΣΕ, υπεύθυνη για τη διαχείριση των έργων, την εκπόνηση μελετών και για την προμήθεια υλικών.

2001: Συστήθηκε η ΓΑΙΑΟΣΕ ΑΕ ως θυγατρική του ΟΣΕ, με σκοπό την αξιοποίηση της ακίνητης περιουσίας του.

2005: Ο ΟΣΕ με βάση το πδ 41/2005, υποχρεώθηκε σε διαχωρισμό δραστηριοτήτων, της διαχείρισης δηλαδή της σιδηροδρομικής υποδομής και της εκμετάλλευσης. Για τον λόγο αυτό, προέβη στην ίδρυση δύο θυγατρικών εταιρειών, εισφέροντας τους παραπάνω κλάδους στις νέες εταιρείες. Ειδικότερα, ιδρύθηκε η ΕΔΙΣΥ ΑΕ (Εθνικός Διαχειριστής Σιδηροδρομικής Υποδομής) η οποία ανέλαβε τη διαχείριση της σιδηροδρομικής υποδομής και τη συντήρησή της και η ΤΡΑΙΝΟΣΕ ΑΕ, η οποία

ανέλαβε την εκμετάλλευση του δικτύου και την εκτέλεση του μεταφορικού έργου επιβατών και εμπορευμάτων.

2008: Ο ΟΣΕ εισήλθε σε μία διαδικασία ανασυγκρότησης, όπου η ΤΡΑΙΝΟΣΕ ΑΕ ανεξαρτητοποιήθηκε από τον Όμιλο ΟΣΕ και οι μετοχές της μεταβιβάστηκαν στο Ελληνικό Δημόσιο, ενώ η ΕΔΙΣΥ ΑΕ απορροφήθηκε από τον ΟΣΕ.

2010: Με τον ν. 3891/2010 τροποποιήθηκε το πδ 41/2005 και ορίστηκε ότι ο ΟΣΕ ασκεί τα καθήκοντα διαχειριστή της Εθνικής Σιδηροδρομικής Υποδομής.

2013: Μεταβίβαση μετοχών της ΓΑΙΑΟΣΕ στο Ελληνικό Δημόσιο, παύοντας να αποτελεί μέρος του Ομίλου ΟΣΕ.

2016: Με τον ν.4408/2016 ορίστηκε η ανεξαρτησία των βασικών καθηκόντων του διαχειριστή υποδομής που ασκεί ο ΟΣΕ, ο οποίος δεν παρέχει καμία υπηρεσία σιδηροδρομικών μεταφορών.

Σήμερα: Ο ΟΣΕ αποτελεί τον Διαχειριστή της Σιδηροδρομικής Υποδομής στην ελληνική επικράτεια. Ως **Διαχειριστής υποδομής νοείται** η επιχείρηση που ευθύνεται κυρίως για την εγκατάσταση, τη διαχείριση και τη συντήρηση της εθνικής σιδηροδρομικής υποδομής συμπεριλαμβανομένης της διαχείρισης της κυκλοφορίας και του ελέγχου-χειρισμού και της σηματοδότησης. Τα καθήκοντα του διαχειριστή υποδομής δικτύου ή μέρους δικτύου είναι δυνατόν να ανατίθενται σε διαφορετικές επιχειρήσεις.

Το νομοθετικό πλαίσιο του ΟΣΕ ορίζει ότι οι διατάξεις του Κανονισμού Κυκλοφορίας και Ελιγμών αποβλέπουν στην ασφάλεια των προσώπων και του τροχαίου υλικού που βρίσκονται στις σιδηροδρομικές γραμμές σε κίνηση ή σε στάση, ενώ και ο εκάστοτε σταθμάρχης ευθύνεται για την ασφάλεια της κυκλοφορίας των αμαξοστοιχιών (άρθρο 1 παρ. 1 και παρ. 12 του Γενικού Κανονισμού Κίνησης ΥΑ/ΑΣ 10/77243/580, Β'698/2019) ενώ παρόμοια ρύθμιση στο άρθρο 1 « Έγκριση νέου Εσωτερικού Κανονισμού Λειτουργίας του ΟΣΕ» ΥΑ 157192/20-05-2022 ΦΕΚ Β'2623 αναθέτει στον ΟΣΕ την ευθύνη συντήρησης και λειτουργίας της υφισταμένης υποδομής, της διαχείρισης των συστημάτων ρύθμισης και ασφάλειας της σιδηροδρομικής κυκλοφορίας κ.λπ. (βλ και παρόμοιες ρυθμίσεις για την ασφάλεια

στο άρθρο 1 και 2 της Οδηγίας ΕΕ 2016/798 που ενσωματώθηκαν στο εθνικό μας δίκαιο με το άρθρο 53 παρ. 2 και 54-81 του ν. 4632/2019 Α'159/2019).

Το προσωπικό του ΟΣΕ από το 2002 μέχρι το 2006 (έτος κατά το οποίο έγινε εφαρμογή της σύμβασης απόσχισης του Κλάδου «Εκμετάλλευση Επιβατικών και Εμπορευματικών μεταφορών» του ΟΣΕ και εισφοράς του στην εταιρεία «ΤΡΑΙΝΟΣΕ ΑΕ») σε εφαρμογή του π.δ. 41/2005, είχε ως εξής:

Έτος	Προσωπικό ΟΣΕ
2000	8.449
2001	8.460
2002	8.474
2003	8.436
2004	8.028
2005	7.586
2006	7.126

(Το 1984 είχε 13.000, το 2007 6.000, το 2019 1200, στο Οργανόγραμμα 2022 προβλέπονταν 2182 και το 2023 υπηρετούν 800+200 περίπου με σύμβαση έργου).

ΕΡΓΟΣΕ ΑΕ

1996: Ίδρυση της ΕΡΓΟΣΕ ΑΕ ως θυγατρική εταιρεία του ΟΣΕ με στόχο να αναλάβει τη διαχείριση των έργων του Επενδυτικού Προγράμματος του Οργανισμού και ιδιαίτερα εκείνων που συγχρηματοδοτούνται από Προγράμματα της Ευρωπαϊκής Ένωσης.

2010: Σύμφωνα με τον ν.3891/2010, στις αρμοδιότητες της ΕΡΓΟΣΕ περιλαμβάνεται και η παροχή υπηρεσιών σχεδιασμού, ανάπτυξης, υποστήριξης, διαχείρισης, μελέτης, επίβλεψης και κατασκευής πάσης φύσεως έργων σε τρίτους στην Ελλάδα και στο εξωτερικό καθώς και διενέργειας απαλλοτριώσεων υπέρ του Δημοσίου ή άλλων φορέων του Δημοσίου. Στις αρμοδιότητες της “ΕΡΓΟΣΕ ΑΕ”, σύμφωνα με την παρ.1 του αρθρ.4 του ν.3891/2010 (όπως τροποποιήθηκε με το άρθρ.16 του ν. 4812/30.06.2021 και ισχύει) : “Στις αρμοδιότητες της ΕΡΓΟΣΕ περιλαμβάνονται: α) η μελέτη, δημοπράτηση, προμήθεια, κατασκευή, διοίκηση έργων σιδηροδρομικής υποδομής με των επ’ αυτής σιδηροδρομικών συστημάτων...”. Η ΕΡΓΟΣΕ από την ίδρυσή της διαχειρίστηκε το σύνολο των έργων εκσυγχρονισμού των σιδηροδρομικών γραμμών και εγκαταστάσεων του ΟΣΕ που συγχρηματοδοτήθηκαν από το Β’ και Γ’ ΚΠΣ καθώς και από το Α’ Ταμείο Συνοχής. Διαχειρίζεται τα έργα εκσυγχρονισμού των σιδηροδρομικών γραμμών και εγκαταστάσεων του ΟΣΕ που συγχρηματοδοτούνται από τα Επιχειρησιακά Προγράμματα του Εθνικού Στρατηγικού Πλαισίου αναφοράς (ΕΣΠΑ) 2007-2013 καθώς και έργα με αμιγώς εθνική χρηματοδότηση που σχετίζονται άμεσα με τις επενδύσεις των συγχρηματοδοτούμενων Προγραμμάτων. Επίσης, διαχειρίζεται τα έργα που θα συγχρηματοδοτηθούν από Προγράμματα της 5ης Προγραμματικής Περιόδου, δηλαδή του Εταιρικού Συμφώνου για το Πλαίσιο Αναφοράς (ΕΣΠΑ) 2014-2020 καθώς και του Χρηματοδοτικού Μηχανισμού «Συνδέοντας την Ευρώπη» (Connecting Europe Facility- CEF) 2014-2020.

Οι τομείς δραστηριότητας της εταιρείας αφορούν όλες τις δραστηριότητες που σχετίζονται με τη διαχείριση των σύνθετων συγχρηματοδοτούμενων σιδηροδρομικών έργων, ήτοι : Προγραμματισμός, εκπόνηση μελετών από το στάδιο αναγνωριστικής μελέτης έως τη μελέτη εφαρμογής, περιβαλλοντική αδειοδότηση, συντέλεση των απαιτούμενων απαλλοτριώσεων, δημοπράτηση Συμβάσεων κατασκευής, επίβλεψη κατασκευής, προμήθεια υλικών για την επιδομή της

σιδηροδρομικής γραμμής, έλεγχος ποιότητας, παράδοση ολοκληρωμένου έργου στον πελάτη για εκμετάλλευση.

Σήμερα οι τριβές μεταξύ ΟΣΕ και ΕΡΓΟΣΕ οδήγησαν το 2022 στην πλήρη απόσχιση της ΕΡΓΟΣΕ από τον ΟΣΕ (ν.4974/22, άρθρα 38-41) και μεταβίβαση του συνόλου των μετοχών της ΕΡΓΟΣΕ από τον ΟΣΕ στο Ελληνικό Δημόσιο.

ΓΑΙΑΟΣΕ ΑΕ

2001: Ιδρύθηκε η ΓΑΙΑΟΣΕ ΑΕ, ως θυγατρική του ΟΣΕ, με σκοπό την αξιοποίηση της ακίνητης περιουσίας του.

2010: Με τον ν. 3891/2010 επανακαθορίστηκε ο σκοπός της ΓΑΙΑΟΣΕ και άλλαξαν συνολικά τα οικονομικά δεδομένα της εταιρείας, καθώς τα μισθώματα αποτελούν πλέον έσοδο της ΓΑΙΑΟΣΕ, αυτή αποκτά οικονομική αυτονομία και δυνατότητα ανεξάρτητης επιχειρηματικής αξιολόγησης και απόφασης επί των απαιτούμενων επενδύσεων για την αξιοποίηση της ακίνητης περιουσίας.

2013: Οι μετοχές της ΓΑΙΑΟΣΕ μεταβιβάστηκαν από τον ΟΣΕ προς το Ελληνικό Δημόσιο, έναντι 42.149.200 ευρώ (ποσό ίσο με το Μετοχικό κεφάλαιο της εταιρείας), με ισόποση απομείωση του χρέους του ΟΣΕ προς το Δημόσιο. Επίσης, ανατέθηκε στη ΓΑΙΑΟΣΕ η αποκλειστική διαχείριση, αξιοποίηση και εμπορική εκμετάλλευση των ακινήτων του ΟΣΕ και η ευθύνη να ενεργεί κάθε πράξη διαχείρισης και διάθεσης για δικό της λογαριασμό και στο όνομά της των ακινήτων του ΟΣΕ.

2015: Η ΓΑΙΑΟΣΕ λειτουργεί από το 2015 ως διαχειριστής του σιδηροδρομικού τροχαίου υλικού, για λογαριασμό του Ελληνικού Δημοσίου.

2016: Το σύνολο των μετοχών της εταιρείας, ιδιοκτησίας του Δημοσίου, μεταβιβάστηκε στην «ΕΛΛΗΝΙΚΗ ΕΤΑΙΡΕΙΑ ΣΥΜΜΕΤΟΧΩΝ ΚΑΙ ΠΕΡΙΟΥΣΙΑΣ Α.Ε.» (ΕΕΣΥΠ), και περιλαμβάνεται στις «Λοιπές Θυγατρικές» της.

Η ΓΑΙΑΟΣΕ δραστηριοποιείται στη διαχείριση, αξιοποίηση και ανάπτυξη της σιδηροδρομικής ακίνητης περιουσίας (εκτάσεις και κτήρια), του σιδηροδρομικού τροχαίου υλικού, καθώς και στην παραγωγή και πώληση ηλεκτρικής ενέργειας από ανανεώσιμες πηγές. Επιπλέον, στους σκοπούς της εντάσσονται η διαχείριση, εκμετάλλευση και αγοραπωλησία αστικών ακινήτων, η ανέγερση και εκμετάλλευση οικιστικών, ξενοδοχειακών, τουριστικών και κάθε είδους εμπορικών εν γένει

εγκαταστάσεων, η οργάνωση, ανάπτυξη και εκμετάλλευση εμπορικών, βιομηχανικών, αγροτικών ακινήτων ή άλλων εγκαταστάσεων. Αναφορικά με το σιδηροδρομικό τροχαίο υλικό, η ΓΑΙΑΟΣΕ μεριμνά για τη διαχείριση, αξιοποίηση και εμπορική εκμετάλλευσή του και τη βελτίωση της ποιότητάς του. Η ΓΑΙΑΟΣΕ χρησιμοποιεί τα έσοδα από την εμπορική εκμετάλλευση του σιδηροδρομικού τροχαίου υλικού για την ανανέωση και συντήρησή του, για τη φύλαξη, καθώς και για την πραγματοποίηση εργασιών ανάταξης, ανακατασκευής, μετασκευής και επισκευής του σύμφωνα με τις διατάξεις του ν.3891/2010 και με βάση το εγκεκριμένο πρόγραμμα διαχείρισης της παρ. 5 του άρθρου 8 του ίδιου νόμου, καθώς και για την κάλυψη των κάθε είδους δαπανών και εξόδων διαχείρισης.

ΤΡΑΙΝΟΣΕ ΑΕ-HELLENIC TRAIN ΑΕ

2005: Η ΤΡΑΙΝΟΣΕ ΑΕ (ήδη Hellenic Train ΑΕ) ιδρύθηκε το 2005 ως θυγατρική του ΟΣΕ, με σκοπό την παροχή υπηρεσιών μεταφοράς επιβατών και εμπορευμάτων. «**Σιδηροδρομική επιχείρηση**»: κάθε δημόσια ή ιδιωτική επιχείρηση, η οποία έχει λάβει άδεια σύμφωνα με τον παρόντα νόμο, η κύρια δραστηριότητα της οποίας είναι η εκτέλεση σιδηροδρομικής μεταφοράς εμπορευμάτων ή/και επιβατών, υπό την προϋπόθεση ότι η επιχείρηση αυτή εξασφαλίζει και την έλξη. Ο ορισμός αυτός περιλαμβάνει επίσης και τις επιχειρήσεις που παρέχουν μόνον έλξη.

2007: Ολοκληρώθηκε η διαδικασία απόσχισης κλάδου και εισφοράς του από τον ΟΣΕ και η εταιρεία ανέλαβε τη λειτουργία και εκμετάλλευση όλων των μεταφορών με την απορρόφηση και της Proastiakos.

2008: Ο ΟΣΕ μεταβίβασε το σύνολο των μετοχών της ΤΡΑΙΝΟΣΕ που κατείχε, στο Ελληνικό Δημόσιο.

2013: Το σύνολο των μετοχών της εταιρείας περιήλθε κατά πλήρη κυριότητα από το Ελληνικό Δημόσιο στο ΤΑΙΠΕΔ .

2017: Τον Ιανουάριο του 2017, το Ελεγκτικό Συνέδριο ενέκρινε την ιδιωτικοποίηση και παραχώρηση της ΤΡΑΙΝΟΣΕ ΑΕ στον Όμιλο της Ferrovie dello Stato Italiane Group (FSI), έναντι συνολικού τιμήματος 45.000.000 ευρώ, η οποία ολοκληρώθηκε τον Οκτώβριο 2017.

2022: Την 1η Ιουλίου 2022 η εταιρεία μετονομάστηκε από ΤΡΑΙΝΟΣΕ σε Hellenic Train ΑΕ. Είναι εταιρεία του Ιταλικού Δημοσίου και ο βασικός πάροχος σιδηροδρομικής μεταφοράς επιβατών και εμπορευμάτων στην Ελλάδα. Η εταιρεία, παρέχει σιδηροδρομικές υπηρεσίες, χρησιμοποιώντας το δίκτυο και την εν γένει σιδηροδρομική υποδομή του ΟΣΕ ΑΕ.

8.2.2. Οι θεσμοθετημένοι φορείς στην Ελλάδα και οι αρμοδιότητές τους

Ρυθμιστική αρχή σιδηροδρόμων (ΡΑΣ)

Με το άρθρο 22 του ν. 3891/2010 συνεστήθη η Ανεξάρτητη Διοικητική Αρχή «Ρυθμιστική Αρχή Σιδηροδρόμων» (ΡΑΣ) η οποία σύμφωνα με το άρθρο 28 του ίδιου νόμου είναι ο Ρυθμιστικός Φορέας για τις σιδηροδρομικές μεταφορές στην Ελλάδα και κύριος σκοπός της είναι η στήριξη του ανοίγματος της αγοράς σιδηροδρομικών μεταφορών στον ανταγωνισμό. Οι αρμοδιότητές της είναι σήμερα οι ακόλουθες:

-Είναι ο Ρυθμιστικός Φορέας για την ελληνική σιδηροδρομική αγορά, αρμόδιος μεταξύ άλλων και για θέματα ανταγωνισμού στον ελληνικό σιδηρόδρομο,

- ο Φορέας Αδειοδότησης Σιδηροδρομικών Επιχειρήσεων και

- ο εθνικός Φορέας Επιβολής του Κανονισμού (ΕΚ) 1371/2007 «σχετικά με τα δικαιώματα και τις υποχρεώσεις των επιβατών σιδηροδρομικών γραμμών» Από το 2013, οι αρμοδιότητές της ενισχύθηκαν καθώς ορίσθηκε ως η Εθνική Αρχή Ασφάλειας για τις σιδηροδρομικές μεταφορές. Στο πλαίσιο της τελευταίας αυτής αρμοδιότητάς της:

α) Ασκεί τις αρμοδιότητες της Αρχής Ασφάλειας Σιδηροδρομικών Μεταφορών.

β) Χορηγεί έγκριση ασφάλειας στον διαχειριστή της υποδομής.

γ) Χορηγεί πιστοποιητικά ασφάλειας στις σιδηροδρομικές επιχειρήσεις.

δ) Χορηγεί πιστοποιητικό Υπεύθυνου για τη Συντήρηση Φορέα (ΥΣΦ) εμπορευματικών φορταμαξών.

ε) Εκτελεί τα καθήκοντα της «Αρμόδιας Αρχής» σχετικά με διεθνείς σιδηροδρομικές μεταφορές επικίνδυνων εμπορευμάτων.

στ) Χαράζει στρατηγική και εφαρμόζει σχέδιο εποπτείας για το διαχειριστή υποδομής και τις σιδηροδρομικές επιχειρήσεις.

ζ) Εποπτεύει τον διαχειριστή υποδομής, τις σιδηροδρομικές επιχειρήσεις και τον υπεύθυνο φορέα συντήρησης, διενεργώντας τακτικούς ή και έκτακτους ελέγχους, επιθεωρήσεις και έρευνες σύμφωνα με το κανονιστικό πλαίσιο της ΡΑΣ για την παρακολούθηση των επιδόσεων ασφαλείας.

η) Εκδίδει και ανανεώνει άδεια μηχανοδηγού, πιστοποιεί την επάρκεια εκπαιδευτών μηχανοδηγών και εξεταστών και τηρεί αντίστοιχα μητρώα.

θ) Χορηγεί έγκριση θέσης σε λειτουργία-χρήση των προαναφερθέντων δομικών υποσυστημάτων που αποτελούν το σιδηροδρομικό σύστημα.

ι) Εποπτεύει την τήρηση των Τεχνικών Προδιαγραφών Διαλειτουργικότητας (ΤΠΔ) που αφορούν στα λειτουργικά υποσυστήματα.

ια) Χορηγεί έγκριση τύπων οχημάτων και τηρεί αντίστοιχο μητρώο, ενώ και στα άρθρα 5,18,19,21,24,26,42,46 και 65 του ν.4632/2019 με τον οποίον ενσωματώθηκε η Οδηγία 216/797(Α'159) σχετικά με τη διαλειτουργικότητα του σιδηροδρομικού συστήματος της ΕΕ καταγράφεται πλήθος αρμοδιοτήτων της ΡΑΣ. Μεταξύ των αρμοδιοτήτων αυτών είναι να εγκρίνει το πρόγραμμα εκπαίδευσης που καταρτίζεται από τον ΟΣΕ Α.Ε. και αφορά προσωπικό του διαχειριστή υποδομής και των σιδηροδρομικών επιχειρήσεων που εκτελεί κρίσιμα καθήκοντα ασφαλείας.

Η ΡΑΣ απολαμβάνει λειτουργικής ανεξαρτησίας, διοικητικής και οικονομικής αυτοτέλειας και δεν υπόκειται σε έλεγχο από κυβερνητικά όργανα ή άλλη διοικητική αρχή,(βλ. και σελ 96).

Η ανεξάρτητη αρχή «ΕΔΙΣΑΣ»

Το 2007 με το άρθρο 3 εδάφιο στ' του π.δ 160/2007 (ΦΕΚ Α'201/23-08-2007) «Εναρμόνιση της Ελληνικής νομοθεσίας με την Οδηγία 2004/49 ΕΚ του Ευρωπαϊκού Κοινοβουλίου και του Συμβουλίου της 29^{ης}-04-2004 για την ασφάλεια των κοινοτικών σιδηροδρόμων, η οποία τροποποιεί την οδηγία 95/18/ΕΚ του Συμβουλίου σχετικά με τις άδειες σε σιδηροδρομικές επιχειρήσεις και την οδηγία 2001/14/ΕΚ σχετικά με την

κατανομή της χωρητικότητας των σιδηροδρομικών υποδομών και τις χρεώσεις για τη χρήση σιδηροδρομικής υποδομής καθώς και με την πιστοποίηση ασφαλείας» (Ε ΕΛ 164 της 30.4.2004 και Ε ΕΛ 220 της 21.6.2004) και τροποποίηση του π.δ/τος 41/2005» προβλεπόταν η σύσταση Επιτροπής Διερεύνησης Σιδηροδρομικών Ατυχημάτων η οποία παρέμεινε ουσιαστικά ανενεργής και με το άρθρο 88 παρ.5 του ν.4632/2019 η Επιτροπή καταργήθηκε.

Το 2014 με τον ν.4313/2014 (ΦΕΚ Α'261/17-12-2014) «Ρυθμίσεις θεμάτων Μεταφορών, Τηλεπικοινωνιών και Δημοσίων Έργων και άλλες διατάξεις» εναρμονίστηκε το εθνικό μας δίκαιο με την Οδηγία 2004/49/ΕΚ και στο άρθρο 2 συστήνεται ως **Ανεξάρτητη Διοικητική Αρχή** η «Επιτροπή Διερεύνησης Σιδηροδρομικών Ατυχημάτων και Συμβάντων»(ΕΔΙΣΑΣ) η οποία συγκροτήθηκε με την απόφαση ΔΝΣα/33097/Φ.50^ε/25-08-2015(ΥΟΔΔ 607) Υπ.Οικ. Υποδ.Ναυτ και Τουρισμού.

Το 2023 με το άρθρο 3 του πρόσφατου νόμου 5014/2023 συστήνεται αυτοτελής δημόσια υπηρεσία διερεύνησης ατυχημάτων και ασφάλειας μεταφορών, εποπτευόμενη από τον Υπουργό Υποδομών και Μεταφορών, με την επωνυμία **«Εθνικός Οργανισμός Διερεύνησης Αεροπορικών και Σιδηροδρομικών Ατυχημάτων και Ασφάλειας Μεταφορών»**, εφεξής καλούμενος «Ε.Ο.Δ.Α.Σ.Α.Α.Μ.», ο οποίος είναι αρμόδιος για τη διερεύνηση των αεροπορικών ατυχημάτων πολιτικής αεροπορίας και των σιδηροδρομικών ατυχημάτων και την επίτευξη και διατήρηση της ασφάλειας στις μεταφορές. Ο Ε.Ο.Δ.Α.Σ.Α.Α.Μ. είναι λειτουργικά και οργανωτικά ανεξάρτητος από κάθε φυσικό ή νομικό πρόσωπο, του οποίου τα συμφέροντα θα μπορούσαν να έλθουν σε σύγκρουση με την αποστολή που έχει ανατεθεί στον Ε.Ο.Δ.Α.Σ.Α.Α.Μ. ή να επηρεάσουν την αντικειμενικότητά του και ιδίως: α) από τις αεροπορικές αρχές που είναι υπεύθυνες για την αξιοπλοΐα, την πιστοποίηση, την

εκτέλεση πτήσεων, τη συντήρηση, την αδειοδότηση, τον έλεγχο εναερίου κυκλοφορίας ή την εκμετάλλευση αεροδρομίων, β) από οποιονδήποτε διαχειριστή υποδομής, σιδηροδρομική επιχείρηση, φορέα χρέωσης, φορέα κατανομής και οργανισμό αξιολόγησης της συμμόρφωσης. Επιπλέον, είναι λειτουργικά ανεξάρτητος από τη Ρυθμιστική Αρχή Σιδηροδρόμων, από τον Οργανισμό Σιδηροδρόμων της Ευρωπαϊκής Ένωσης και από οποιονδήποτε ρυθμιστικό φορέα για σιδηρόδρομους. Από την έναρξη ισχύος του παραπάνω νόμου καταργήθηκε η Επιτροπή Διερεύνησης Σιδηροδρομικών Ατυχημάτων και Συμβάντων(ΕΔΙΣΑΣ) του άρθρου 2 του ν.4313/2014. Το σύνολο των αρμοδιοτήτων, δικαιωμάτων και υποχρεώσεων του φορέα μεταφέρονται, σύμφωνα με τις ειδικότερες διατάξεις του παρόντος, στον Ε.Ο.Δ.Α.Σ.Α.Α.Μ. Ο Οργανισμός αυτός δεν έχει προς το παρόν στελεχωθεί όσον αφορά τα άτομα που υποστηρίζουν θέματα που αφορούν το σιδηροδρομικό τομέα.

8.2.3. Η εναρμόνιση της εθνικής νομοθεσίας με την ενωσιακή και η εμπλοκή της ΕΕ σε θέματα ασφαλείας του ελληνικού σιδηροδρόμου.

Η εναρμόνιση

8.2.3.1. Το νομικό και θεσμικό πλαίσιο για την ασφάλεια των σιδηροδρόμων με βάση τον δημιουργούμενο ενιαίο ευρωπαϊκό χώρο έχει ενσωματωθεί στην εθνική έννομη τάξη, αφού μετά την ψήφιση του **ν. 3891/2010** (Α' 188) «Αναδιάρθρωση, εξυγίανση και ανάπτυξη του ομίλου ΟΣΕ και της ΤΡΑΙΝΟΣΕ και άλλες διατάξεις για το σιδηροδρομικό τομέα» επιδιώχθηκε η αναδιάρθρωση του σιδηροδρομικού τομέα, η εξυγίανση και στο μέτρο του εφικτού από δημοσιονομική και επιχειρηματική άποψη, η ανάπτυξη του ομίλου ΟΣΕ και της ΤΡΑΙΝΟΣΕ και η διασφάλιση της εφαρμογής όλης της σχετικής με το σιδηροδρομικό τομέα νομοθεσίας της Ε.Ε. για την αποτελεσματική εφαρμογή της πολιτικής σχετικά με τον ανταγωνισμό, την απασχόληση, την κοινωνική ασφάλιση, καθώς και τις κρατικές ενισχύσεις.

Περαιτέρω με τον **ν.4408/2016** (Α' 135) επιδιώχθηκε η εναρμόνιση της ελληνικής νομοθεσίας με τις διατάξεις της Οδηγίας 2012/34/ΕΕ του Ευρωπαϊκού Κοινοβουλίου και του Συμβουλίου της 21ης Νοεμβρίου 2012 για τη δημιουργία ενιαίου ευρωπαϊκού

σιδηροδρομικού χώρου .Με τον νόμο αυτόν θεσπίστηκαν μεταξύ άλλων και οι κανόνες που διέπουν τη διαχείριση της σιδηροδρομικής υποδομής και τις δραστηριότητες σιδηροδρομικών μεταφορών των σιδηροδρομικών επιχειρήσεων οι οποίες είναι εγκατεστημένες ή πρόκειται να εγκατασταθούν σε κράτος-μέλος.

Ακολουθως με τον ν.4632/2019, (Α΄ 159) «Ενσωμάτωση στην ελληνική νομοθεσία των Οδηγιών 2016/797, 2016/798 και 2016/2370 του Ευρωπαϊκού Κοινοβουλίου και του Συμβουλίου και άλλες διατάξεις.» ενσωματώθηκαν στην εθνική έννομη τάξη:

Α) η Οδηγία (ΕΕ) 2016/797 του Ευρωπαϊκού Κοινοβουλίου και του Συμβουλίου, της 11ης Μαΐου 2016, σχετικά με τη **διαλειτουργικότητα του σιδηροδρομικού συστήματος** της Ευρωπαϊκής Ένωσης (ΕΕ L 138 της 26.5.2016, σ. 44-101)

Β) η Οδηγία (ΕΕ) 2016/798 του Ευρωπαϊκού Κοινοβουλίου και του Συμβουλίου, της 11ης Μαΐου 2016, για την **ασφάλεια των σιδηροδρόμων** (ΕΕ L 138 της 26.5.2016, σ. 102-149) που έχει ως στόχο να ενισχύσει την ασφάλεια των σιδηροδρόμων σε ολόκληρη την ΕΕ με την αναθέωση του ρόλου των εθνικών αρχών ασφάλειας (ΕΑΑ) και την ανακατανομή των αρμοδιοτήτων μεταξύ αυτών και του Οργανισμού Σιδηροδρόμων της Ευρωπαϊκής Ένωσης και

Γ) η Οδηγία (ΕΕ) 2016/2370 του Ευρωπαϊκού Κοινοβουλίου και του Συμβουλίου, της 14ης Δεκεμβρίου 2016, για την τροποποίηση της οδηγίας 2012/34/ΕΕ όσον αφορά το άνοιγμα της αγοράς εσωτερικών υπηρεσιών σιδηροδρομικής μεταφοράς επιβατών και τη διακυβέρνηση της σιδηροδρομικής υποδομής

Ταυτόχρονα ισχύουν και εφαρμόζονται άμεσα οι βασικοί κανονισμοί που ρυθμίζουν τα συναφή θέματα ασφάλειας, όπως:

Α) Ο Κανονισμός (ΕΕ) 1315/2013 του Ευρωπαϊκού Κοινοβουλίου και του Συμβουλίου της 11ης Δεκεμβρίου 2013 σχετικά με τις κατευθυντήριες γραμμές της Ένωσης για την ανάπτυξη του διευρωπαϊκού δικτύου μεταφορών και για την κατάργηση της απόφασης με αριθμό 661/2010/ΕΕ που θεσπίζει προσανατολισμούς για την ανάπτυξη του διευρωπαϊκού δικτύου μεταφορών, που περιλαμβάνει δομή δύο

επιπέδων και αποτελείται από το συνολικό δίκτυο και το κεντρικό δίκτυο, το οποίο συγκροτείται επί τη βάση του συνολικού δικτύου, καθορίζει έργα κοινού

ενδιαφέροντος και προσδιορίζει τις απαιτήσεις που πρέπει να τηρούνται για τη διαχείριση των υποδομών του διευρωπαϊκού δικτύου μεταφορών και τις προτεραιότητες για την ανάπτυξη του διευρωπαϊκού δικτύου μεταφορών. Προβλέπει επίσης μέτρα υλοποίησης του διευρωπαϊκού δικτύου μεταφορών. Η εκτέλεση έργων κοινού ενδιαφέροντος εξαρτάται από τον βαθμό ωριμότητάς τους, τη συμμόρφωσή τους προς τις ενωσιακές και εθνικές νομικές διαδικασίες και τη διαθεσιμότητα των χρηματοοικονομικών πόρων, με επιφύλαξη της ανάληψης δέσμευσης για χρηματοδότηση από κράτος μέλος ή από την Ένωση. Ο κανονισμός εφαρμόζεται στο διευρωπαϊκό δίκτυο μεταφορών που περιλαμβάνει τις υποδομές μεταφοράς και τις τηλεματικές εφαρμογές, καθώς και μέτρα προώθησης της αποτελεσματικής διαχείρισης και χρήσης αυτών των υποδομών και μέτρα που επιτρέπουν την καθιέρωση και λειτουργία βιώσιμων και αποδοτικών υπηρεσιών μεταφοράς.

B) Ο Εκτελεστικός Κανονισμός (ΕΕ) 2017/6 της Επιτροπής της 5ης Ιανουαρίου 2017 «για το ευρωπαϊκό σχέδιο ανάπτυξης του ευρωπαϊκού συστήματος διαχείρισης της σιδηροδρομικής κυκλοφορίας» Σκοπός του ευρωπαϊκού σχεδίου ανάπτυξης του ευρωπαϊκού συστήματος διαχείρισης της σιδηροδρομικής κυκλοφορίας (ERTMS) είναι να εξασφαλισθεί ότι τα οχήματα που αναφέρονται στο σημείο 1.1 του παραρτήματος του κανονισμού (ΕΕ) 2016/919 της Επιτροπής τα οποία είναι εξοπλισμένα με ERTMS μπορούν σταδιακά να εισέρχονται σε περισσότερες γραμμές, λιμένες, τερματικούς σταθμούς και σταθμούς διαλογής χωρίς να χρειάζονται συστήματα της κλάσης Β πέραν του ERTMS. Το ευρωπαϊκό σχέδιο ανάπτυξης του ERTMS, το οποίο καθορίστηκε με την απόφαση 2012/88/ΕΕ της Επιτροπής θα πρέπει να προσαρμοστεί προκειμένου να ληφθεί υπόψη το στάδιο ανάπτυξης του ERTMS στα κράτη μέλη, και να ευθυγραμμιστεί με τις απαιτήσεις του άρθρου 39 παράγραφος 2 του κανονισμού (ΕΕ) αριθ. 1315/2013 και με τον καθορισμό των διαδρόμων του κεντρικού δικτύου που προβλέπεται στο άρθρο 2 παράγραφος 14 του κανονισμού (ΕΕ) αριθ. 1316/2013 του Ευρωπαϊκού Κοινοβουλίου και του Συμβουλίου. Το σχέδιο αυτό, σε συνδυασμό με το εθνικό σχέδιο εφαρμογής που αναφέρεται στο σημείο 7.4.4 του παραρτήματος του κανονισμού (ΕΕ) 2016/919, θα

πρέπει να προβληθεί επαρκώς στους ιδιοκτήτες οχημάτων προκειμένου να επιτραπεί κατάλληλος επιχειρηματικός προγραμματισμός.

Γ) Ο Εκτελεστικός Κανονισμός (ΕΕ) 2019/773 της Επιτροπής της 16ης Μαΐου 2019 σχετικά με την τεχνική προδιαγραφή διαλειτουργικότητας για το υποσύστημα «διεξαγωγή και διαχείριση της κυκλοφορίας» του σιδηροδρομικού συστήματος της Ευρωπαϊκής Ένωσης που καθορίζει την τεχνική προδιαγραφή διαλειτουργικότητας («ΤΠΔ») για το υποσύστημα «διεξαγωγή και διαχείριση της κυκλοφορίας» του σιδηροδρομικού συστήματος της Ένωσης,

Δ) Ο Κανονισμός (ΕΕ) 2016/919 της Επιτροπής της 27ης Μαΐου 2016, σχετικά με την τεχνική προδιαγραφή διαλειτουργικότητας για τα υποσυστήματα «έλεγχος-χειρισμός και σηματοδότηση» του σιδηροδρομικού συστήματος της Ευρωπαϊκής Ένωσης,

Ε) Ο Κανονισμός της Επιτροπής 2018/762 «για τον καθορισμό κοινών μεθόδων ασφάλειας (ΚΜΑ) σχετικά με τις απαιτήσεις για το σύστημα διαχείρισης της ασφάλειας σύμφωνα με την Οδηγία 2016/798...» και οι Κανονισμοί 402/2013 για την ΚΜΑ για αξιολόγηση και εκτίμηση επικινδυνότητας και 1078/2012 σχετικά με την ΚΜΑ για τις παρακολουθήσεις

Η εμπλοκή της ΕΕ σε θέματα ασφάλειας του σιδηροδρόμου

8.2.3.2. Αναφορά EU PILOT 9693/20: Εφαρμογή των κανονισμών για τα δικαιώματα των επιβατών στις σιδηροδρομικές μεταφορές (Κανονισμός (ΕΚ) αριθ. 1371/2007) Συνεχίζεται η αλληλογραφία ενημέρωσης της ΕΕ από την αρμόδια Γεν. Γραμ. Μεταφορών του Υπ.ΥΠ-ΜΕ

8.2.3.3. Παράβαση 2017/2141: Μη ορθή μεταφορά και εφαρμογή ορισμένων διατάξεων της Οδηγίας 2012/34/ΕΕ για τη δημιουργία ενιαίου ευρωπαϊκού σιδηροδρομικού χώρου. Προειδοποιητική επιστολή C(2020) 7847/02-12-2020 και Αιτιολογημένη Γνώμη 02-12-2021 επειδή η Ελληνική Δημοκρατία, μη έχοντας

συνάψει και δημοσιεύσει τη συμβατική συμφωνία μεταξύ των ελληνικών αρχών και του ΟΣΕ, του ελληνικού διαχειριστή υποδομής, παρέβη τις υποχρεώσεις που υπέχει δυνάμει του άρθρου 30 παράγραφοι 2 και 6 της οδηγίας, σε συνδυασμό με το παράρτημα V αυτής. Σε συνέχεια της αιτιολογημένης αυτής γνώμης αποφασίστηκε η παραπομπή της Ελλάδας στο Ευρωπαϊκό Δικαστήριο. Οι συμβατικές αυτές συμφωνίες περιλαμβάνουν όλα τα δικαιώματα και όλες τις υποχρεώσεις των αντίστοιχων κρατών μελών και του/των διαχειριστή/-ών υποδομής και, για τον λόγο αυτόν, η σύναψη και η δημοσίευση των συμφωνιών αυτών είναι ουσιαστικής σημασίας για λόγους διαφάνειας όσον αφορά στα έργα και στη χρήση κοινοτικών κονδυλίων και δεν σχετίζεται συγκεκριμένα με τη σιδηροδρομική ασφάλεια.

8.2.3.4. Αναφορά EU PILOT 9931/21: Μη συμμόρφωση με την οδηγία (ΕΕ) 2016/798 για την ασφάλεια των σιδηροδρόμων

Η Ευρωπαϊκή Επιτροπή, στο πλαίσιο προγενέστερης προειδοποιητικής επιστολής και αιτιολογημένης γνώμης (Παράβαση αριθ. 2013/2029) αναφορικά με τη συμμόρφωση της Ελλάδας προς την οδηγία 2004/49/ΕΚ για την ασφάλεια των σιδηροδρόμων, αμφισβήτησε τη λειτουργική και διοικητική αυτοτέλεια του φορέα διερεύνησης διαπιστώνοντας ελλείψεις και αδυναμίες. Τον Δεκέμβριο του 2014, εκδόθηκε ο ν. 4313/2014 (ΦΕΚ 261 Α') με τον οποίο ρυθμίστηκε εκ νέου, η σύσταση της ΕΔΙΣΑΣ ως **ανεξάρτητης διοικητικής αρχής**, ώστε να εξασφαλίζεται η διοικητική και οικονομική της αυτοτέλεια καθώς και η προσωπική και λειτουργική ανεξαρτησία των μελών της. Το 2015 με την απόφαση με αριθμό ΔΝΣα/33097/Φ.50ε/25.08.2015 (ΦΕΚ ΥΟΔΔ 607) του Υπουργού Οικονομίας, Υποδομών, Ναυτιλίας και Τουρισμού, ορίστηκαν ο Πρόεδρος και το Διοικητικό Συμβούλιο της ΕΔΙΣΑΣ. Παρά τις προσπάθειες του Διοικητικού Συμβουλίου για στελέχωση και λειτουργία της, αυτό δεν κατέστη εφικτό με αποτέλεσμα την παραίτηση του προέδρου, η οποία έγινε αποδεκτή από τον Υπουργό Υποδομών και Μεταφορών, στις 26/03/2018 με την Δ4δ/24302/13.4.2018 απόφασή του (ΦΕΚ ΥΟΔΔ 235). Ως εκ τούτου δεν ολοκληρώθηκε και δεν απεστάλη στον ERA η έκθεση για το σοβαρό σιδηροδρομικό ατύχημα του Μαΐου 2017 στο Άδενδρο στο ελληνικό σιδηροδρομικό δίκτυο.

Η Ευρωπαϊκή Επιτροπή επανήλθε μετά την ψήφιση του ν.4632/2016 και αξιολόγησε τη μεταφορά της οδηγίας (ΕΕ) 2016/798 για την ασφάλεια των σιδηροδρόμων στο εθνικό μας δίκαιο με τον ν. 4632/2016. Η Επιτροπή εντόπισε ορισμένα ζητήματα κυρίως με την ύπαρξη ενός μη λειτουργικού φορέα διερεύνησης ατυχημάτων (άρθρα 20 και 22 της Οδηγίας) και μη εξασφάλιση επαρκών πόρων για τη διεξαγωγή ερευνών και αποφάσισε να κινήσει τη διαδικασία για παράβαση με την αποστολή προειδοποιητικής επιστολής. Επισήμανε δε ότι από το 2012 έως το 2017 καμία πληροφορία δεν έχει σταλεί στον Οργανισμό σχετικά με την έναρξη και ολοκλήρωση οιασδήποτε έρευνας ασφάλειας στην Ελλάδα η δε τελευταία ειδοποίηση σχετικά με την απόφαση για έναρξη έρευνας σοβαρού σιδηροδρομικού ατυχήματος στην Ελλάδα στάλθηκε στον Οργανισμό στις 19 Ιουνίου 2017 και μέχρι σήμερα, ο Οργανισμός δεν έχει λάβει την τελική έκθεση που περιέχει τα αποτελέσματα αυτής της έρευνας. Η ετήσια έκθεση της ελληνικής εθνικής αρχής ασφάλειας για το 2019 δείχνει ότι ο εθνικός φορέας διερεύνησης σιδηροδρομικών ατυχημάτων δεν ήταν ενεργός κατά την έκδοση της έκθεσης. Αυτό εγείρει σοβαρές ανησυχίες σχετικά με τη λειτουργία της ΕΔΙΣΑΣ.

8.2.3.5. Αναφορά EU PILOT 10352/22. Μη συμμόρφωση με την οδηγία (ΕΕ) 2016/797 σχετικά με τη διαλειτουργικότητα του σιδηροδρομικού συστήματος της Ευρωπαϊκής Ένωσης ν.4632/2016. Για τα θέματα διαλειτουργικότητας η ΕΕ ζητά με πρόσφατο έγγραφό της (10915/13-01-2023) πλήθος εξηγήσεων για επιμέρους ρυθμίσεις του ν 4632/2016(άρθρα 7,14,18,21,27,30,36,37,52,) και αν οι απαντήσεις μας δεν είναι ικανοποιητικές θα κινηθεί η διαδικασία για παράβαση σύμφωνα με το άρθρο 258 της ΣΛΕΕ για μη συμμόρφωση των εθνικών μας μέτρων προς την Οδηγία 2016/797.

8.3. Η σιδηροδρομική διαλειτουργικότητα και η εφαρμογή της στο ελληνικό δίκτυο

8.3.1. Η έννοια της σιδηροδρομικής διαλειτουργικότητας

Με τον όρο «Σιδηροδρομική Διαλειτουργικότητα» νοείται η ικανότητα του Διευρωπαϊκού Σιδηροδρομικού Συστήματος να επιτρέπει την ασφαλή και συνεχή

κυκλοφορία των συρμών μεταξύ των διαφόρων τμημάτων του, επιτυγχάνοντας τις απαιτούμενες επιδόσεις σε συγκεκριμένες γραμμές. Η ικανότητα αυτή εξασφαλίζεται από ένα σύνολο κανονιστικών, τεχνικών και λειτουργικών προϋποθέσεων που θα πρέπει να τηρούνται. Οι προϋποθέσεις αυτές καθορίστηκαν από την οδηγία 96/48/EK που καθιέρωσε και τον παραπάνω ορισμό.

Η σιδηροδρομική διαλειτουργικότητα αναφέρεται σε δύο διαφορετικές περιπτώσεις σιδηροδρομικής εκμετάλλευσης:

- Δίκτυα υψηλών ταχυτήτων και συγκεκριμένα δρομολόγηση συρμών στις παρακάτω τρεις κατηγορίες γραμμών:

✓ Κατηγορία I

Νέες γραμμές οι οποίες κατασκευάζονται ειδικά για υψηλές ταχύτητες και εξοπλίζονται κατάλληλα ώστε να μπορούν να αναπτυχθούν σ' αυτές ταχύτητες μεγαλύτερες ή ίσες των 250km/h

✓ Κατηγορία II

Υφιστάμενες γραμμές οι οποίες αναβαθμίζονται ειδικά για υψηλές ταχύτητες και εξοπλίζονται κατάλληλα ώστε να μπορούν να αναπτυχθούν σ' αυτές ταχύτητες της τάξης των 200km/h

✓ Κατηγορία III

Γραμμές οι οποίες αναβαθμίζονται ειδικά για υψηλές ταχύτητες με προδιαγραφές όμως ειδικές λόγω περιορισμών / καταναγκασμών που επιβάλλονται από τη δύσκολη τοπογραφία του εδάφους ή από την αναγκαστική διέλευση μέσω αστικού ιστού με αποτέλεσμα η ταχύτητα να προσαρμόζεται ανάλογα με την περίπτωση.

- Δίκτυα συμβατικών ταχυτήτων

Ουσιαστικά πρόκειται για νέες γραμμές που σχεδιάζονται για ταχύτητες μικρότερες των 200km/h ή για υφιστάμενες γραμμές που αναβαθμίζονται ωστόσο οι ταχύτητες σχεδιασμού παραμένουν μικρότερες των 200km/h.

Προκειμένου να εφαρμοστεί στο Διευρωπαϊκό Δίκτυο η σιδηροδρομική διαλειτουργικότητα και εξαιτίας της έκτασης και της πολυπλοκότητάς της, χρειάστηκε, για λόγους λειτουργικούς, το σιδηροδρομικό σύστημα να αναλυθεί σε υποσυστήματα. Τα υποσυστήματα αυτά περιγράφονται αναλυτικά στο Παράρτημα II της οδηγίας 96/48/EK και είναι:

- Η υποδομή
- Το τροχαίο υλικό
- Η ενέργεια
- Ο έλεγχος – χειρισμός – σηματοδότηση
- Η εκμετάλλευση και διαχείριση της κυκλοφορίας
- Η συντήρηση

Η έκδοση της οδηγίας 96/48 σηματοδότησε την έναρξη της ανάπτυξης και της σύνταξης τεχνικών προδιαγραφών διαλειτουργικότητας για κάθε ένα από τα έξι παραπάνω υποσυστήματα στα οποία διαχωρίζεται το σιδηροδρομικό σύστημα και οι οποίες αποτελούν τα απαραίτητα στοιχεία για την επίτευξη της διαλειτουργικότητας. Η έννοια της «εφαρμογής» των οδηγιών για τη διαλειτουργικότητα ενέχει δύο σκέλη:

1. Κατά το σχεδιασμό και την κατασκευή των γραμμών να τηρούνται για κάθε υποσύστημα οι σχετικές προδιαγραφές διαλειτουργικότητας που ορίζει η Κοινότητα. Στην περίπτωση αυτή οι γραμμές χαρακτηρίζονται ως «διαλειτουργικές» ως προς το υποσύστημα αυτό. Το συγκεκριμένο υποσύστημα επιτρέπεται να τεθεί σε λειτουργία, χωρίς κάποια ενέργεια του κράτους μέλους στο οποίο ανήκουν οι γραμμές προς την Κοινότητα.
2. Αν δεν πληρούνται όλες ή μέρος των προδιαγραφών ενός υποσυστήματος τότε πρέπει, πριν να τεθεί αυτό σε λειτουργία, να υποβληθεί από το κράτος μέλος προς την Κοινότητα «φάκελος» με αίτηση για παρέκκλιση από τις σχετικές ΤΠΔ, κατάλληλα τεκμηριωμένος. Η αίτηση αυτή μπορεί να αφορά μόνον ένα ή και περισσότερα υποσυστήματα της συγκεκριμένης γραμμής. Η λήψη της απόφασης να ζητήσει ή όχι η Ελλάδα, ως κράτος μέλος, παρέκκλιση, είναι αρμοδιότητα του Υπουργείου Υποδομών και Μεταφορών.

8.3.2. Η εφαρμογή της διαλειτουργικότητας στο ελληνικό σιδηροδρομικό δίκτυο

Όσον αφορά το Ελληνικό σιδηροδρομικό δίκτυο, οι διάδρομοι που έχουν ενταχθεί στο διευρωπαϊκό δίκτυο υψηλών ταχυτήτων και έχουν χαρακτηριστεί ως «διαλειτουργικοί υψηλών ταχυτήτων» είναι:

- Ο διάδρομος Πατρών – Αθηνών – Θεσσαλονίκης – Ειδομένης

- Ο διάδρομος Θεσσαλονίκης – Στρυμόνα – Προμαχώνα

Με βάση :

- την απόφαση 1692/96/CE με την οποία όλος ο σιδηροδρομικός άξονας ΠΑΘΕ έχει χαρακτηριστεί ως αναβαθμισμένη γραμμή,
- τις ταχύτητες σχεδιασμού (μελέτης) και το είδος των επεμβάσεων που εκτελέστηκαν, εκτελούνται ή προβλέπεται να εκτελεστούν στους συγκεκριμένους διαδρόμους τα διάφορα επί μέρους τμήματα γραμμής τους εντάσσονται στις κατηγορίες II και III.

Όσον αφορά το διευρωπαϊκό δίκτυο συμβατικών ταχυτήτων, σ' αυτό ανήκουν όλες οι υπόλοιπες γραμμές του ελληνικού δικτύου που έχουν κανονικό εύρος. Εξαιρέθηκε δηλαδή, ύστερα από συνεννόηση του ΟΣΕ με την ΕΕ, το μετρικό δίκτυο της Πελοποννήσου.

Πιστοποίηση έργων όσον αφορά τα θέματα διαλειτουργικότητας

Κάθε έργο από τη φάση της μελέτης του μέχρι και τη θέση του σε λειτουργία πρέπει να υπόκειται σε τρεις ουσιαστικά πιστοποιήσεις και σε μια τελική έγκριση από τη ΡΑΣ.

Η πρώτη πιστοποίηση γίνεται από τον Κοινοποιημένο φορέα αξιολόγησης και Συμμόρφωσης (NOBO) που ουσιαστικά πιστοποιεί ότι ακολουθούνται για τη μελέτη/κατασκευή του έργου οι Τεχνικές Προδιαγραφές Διαλειτουργικότητας (ΤΠΔ) που αποτελούν εκτελεστικούς κανονισμούς.

Όταν για κάποιες προδιαγραφές του έργου δεν προβλέπονται αντίστοιχες ΤΠΔ τότε για τα σημεία αυτά (τα χαρακτηριζόμενα ως ανοικτά σημεία-open points) μπορούν και πρέπει να εφαρμόζονται οι Εθνικοί Κανόνες. Τους Εθνικούς αυτούς Κανόνες που ισχύουν για το ελληνικό σιδηροδρομικό δίκτυο τους έχουμε, όπως και τα υπόλοιπα Κράτη Μέλη, ήδη κοινοποιήσει στην ΕΕ. Η Κοινοποίηση αυτή έγινε από το Υπουργείο Μεταφορών μετά από σχετική εισήγηση του ΟΣΕ. Αρμόδιος για να πιστοποιήσει ότι έχουν εφαρμοστεί οι Εθνικοί Κανόνες είναι ο DEBO (Designated Body). Ο DEBO έχει συνήθως εθνικό χαρακτήρα, καθώς έχει το πλεονέκτημα της γνώσης των εθνικών κανόνων και προδιαγραφών, καθώς και την απαραίτητη εμπειρία και εξοικείωση με το εθνικό σιδηροδρομικό σύστημα.

Σε τρίτο επίπεδο πιστοποίησης υπεισέρχεται ο ASBO (Assessment Body) ο οποίος ελέγχει και πιστοποιεί ότι το υποσύστημα που κατασκευάζεται έχει ενσωματωθεί με ασφάλεια στο υπόλοιπο σιδηροδρομικό σύστημα.

Τέλος ο τελικός φάκελος της μελέτης /έργου διαβιβάζεται από την ΕΡΓΟΣΕ (αν είναι αυτή υπεύθυνη για τη μελέτη/κατασκευή του έργου) στον ΟΣΕ. Ο ΟΣΕ εφόσον εγκρίνει το σχετικό φάκελο τον διαβιβάζει στη συνέχεια στη ΡΑΣ και αιτείται έγκριση για θέση σε λειτουργία του έργου. Η τελική έγκριση για τη θέση σε λειτουργία δίδεται από τη ΡΑΣ.

Η πιστοποίηση των ολοκληρωμένων έργων του Ελληνικού Σιδηροδρομικού Δικτύου είναι το ένα κομμάτι, και ίσως το πιο σημαντικό, για την αύξηση της ανταγωνιστικότητάς του και τον εναρμονισμό του με τις απαιτήσεις διαλειτουργικότητας.

Αίτηση παρέκκλισης

Οι ΤΠΔ για κάποια υποσυστήματα δεν έχουν οριστικοποιηθεί και μεταβάλλονται. Αν κάποιο έργο είναι σε προχωρημένο στάδιο ολοκλήρωσης και έχει δημοπρατηθεί με ΤΠΔ οι οποίες αναμένεται να αλλάξουν τότε μπορεί να ζητηθεί, με σαφή αιτιολογία, αίτηση παρέκκλισης, να κατασκευασθεί δηλαδή το έργο με βάση τις ΤΠΔ με τις οποίες δημοπρατήθηκε και εκτελείται. Σχετική αίτηση παρέκκλισης έχει ζητηθεί για την εγκατάσταση του ETCS γιατί μετά το 2019 τροποποιήθηκαν πολλές, σχετικά με το σύστημα αυτό, ΤΠΔ. Σε κάθε περίπτωση η Ελλάδα ως Κράτος μέλος πρέπει να δηλώνει κάθε χρόνο, ποια σιδηροδρομικά έργα είναι σε προχωρημένο στάδιο υλοποίησης.

Στην Ελλάδα δεν αιτήθηκαν παρεκκλίσεις κατά το 2021, σύμφωνα με το άρθρο 15 της Οδηγίας (ΕΕ) 2016/798 (ετήσια έκθεση ΡΑΣ -2021).

ΚΕΦΑΛΑΙΟ 9

ΣΥΣΤΗΜΙΚΗ ΔΙΑΡΘΡΩΣΗ ΤΟΥ ΕΛΛΗΝΙΚΟΥ ΣΙΔΗΡΟΔΡΟΜΟΥ ΣΤΟ ΠΛΕΓΜΑ ΤΗΣ ΕΛΛΗΝΙΚΗΣ ΚΟΙΝΩΝΙΑΣ ΚΑΙ ΤΟΥ ΕΛΛΗΝΙΚΟΥ ΠΟΛΙΤΙΚΟΥ ΣΥΣΤΗΜΑΤΟΣ

9.1. Ο Σιδηρόδρομος στο πλέγμα της Ελληνικής κοινωνίας και του Ελληνικού Πολιτικού Συστήματος – Συστημική ανάλυση

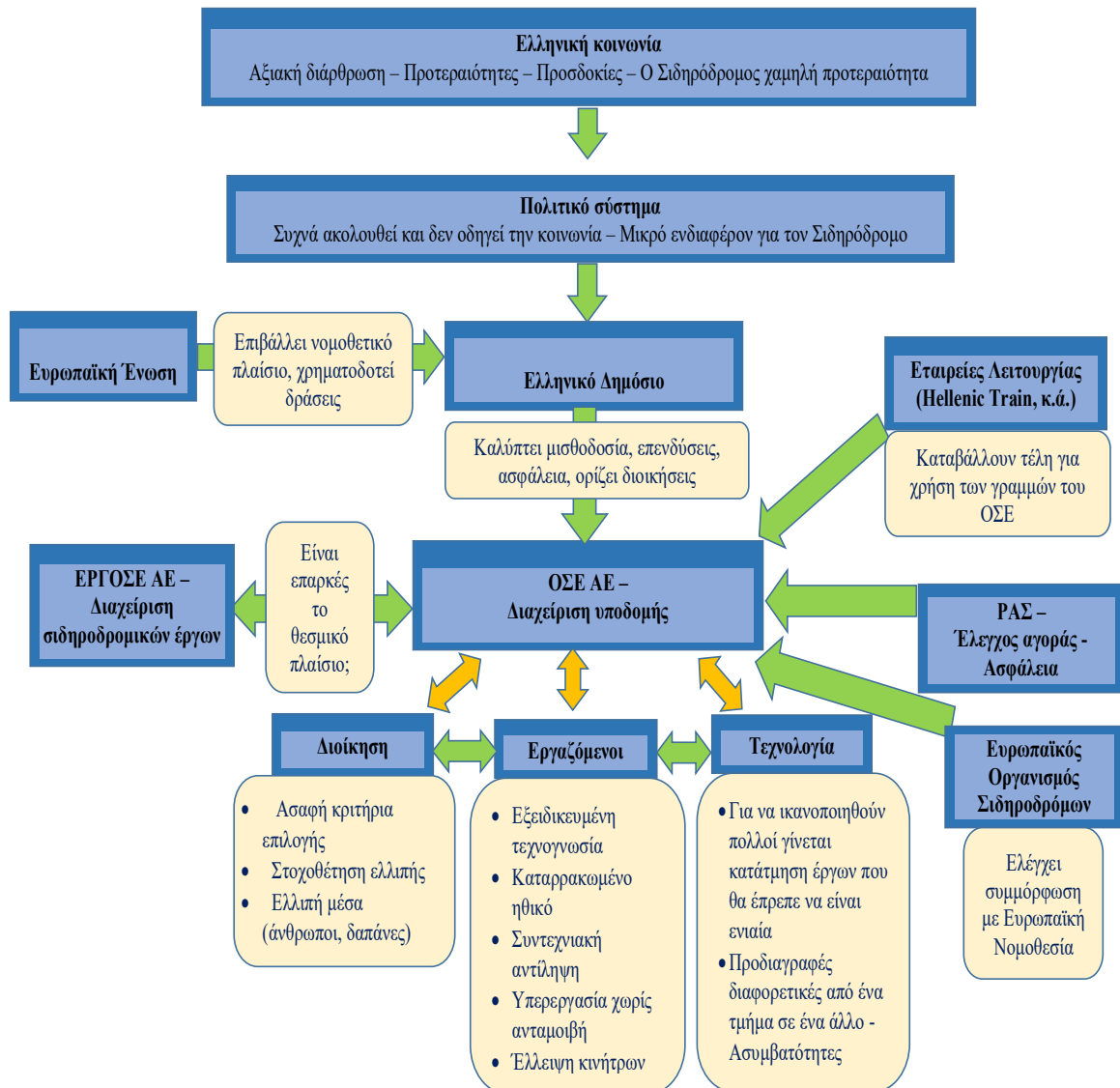
Ο σιδηρόδρομος όπως και κάθε άλλο μέσο μεταφοράς υπάρχει για να μεταφέρει ανθρώπους και προϊόντα με ασφάλεια, άνεση και όσο γίνεται λογικότερο κόστος μεταφοράς. Το τραγικό δυστύχημα της 28.2.2023 επιβάλλει να επανεξετασθεί το όλο πλαίσιο της παρουσίας του σιδηροδρόμου (και ίσως ακόμη και η ανάγκη ύπαρξής του) από μηδενική βάση μέσα στο πλέγμα της Ελληνικής κοινωνίας και της λειτουργίας του Ελληνικού πολιτικού συστήματος. Τίποτε επομένως από όσα γίνονται σήμερα δεν πρέπει να θεωρηθεί δεδομένο και όλα πρέπει να εξετασθούν εξ υπαρχής σε συνάρτηση με τις προτεραιότητες, τους στόχους, τις προσδοκίες και τους προβληματισμούς της Ελληνικής κοινωνίας.

Το Σχήμα 9.1 δίνει τη συστημική διάρθρωση του Ελληνικού Σιδηροδρομικού Συστήματος στη χώρα μας. Αποτυπώνει τις διάφορες συνιστώσες του Ελληνικού Σιδηροδρομικού Συστήματος και τις ποικίλες παραμέτρους του εσωτερικού και εξωτερικού του περιβάλλοντος που επιδρούν σε κάθε συνιστώσα. Είναι εμφανής η πολυπλοκότητα του συστήματος που επιτρέπει ευκολία διάχυσης αρμοδιοτήτων, δικαιοδοσίας και ευθυνών σε διάφορα επίπεδα, ενώ παράλληλα δεν προσδιορίζεται το πλαίσιο των διαφόρων αλληλεπιδράσεων, γεγονός που δίνει τη δυνατότητα στο διαχειριστή κάθε συνιστώσας του συστήματος να αποκλίνει από τη γενική στρατηγική της χώρας χωρίς ουσιώδεις για τον ίδιο πρακτικές συνέπειες.

9.2. Οι εταιρείες που συγκροτούν τον Ελληνικό Σιδηρόδρομο και οι θεσμικοί παράγοντες που τις επηρεάζουν

Οι σιδηροδρομικές μεταφορές γίνονται στην Ελλάδα με συνέργεια δύο ανεξάρτητων φορέων -εταιρειών:

- του ΟΣΕ που είναι κρατική επιχείρηση, η οποία διαχειρίζεται και παρέχει τη σιδηροδρομική υποδομή (κοινώς τις σιδηροδρομικές γραμμές) επί των οποίων θα μπορούν να κινηθούν με ασφάλεια οι συρμοί των διαφόρων εταιρειών λειτουργίας-εκμετάλλευσης, εφόσον οι τελευταίες ανταποκρίνονται στις απαιτήσεις της Ευρωπαϊκής νομοθεσίας, οι κυριότερες από τις οποίες είναι η Άδεια (License) Σιδηροδρομικής κυκλοφορίας και το Πιστοποιητικό Ασφαλείας (Safety Certificate),
- των Εταιρειών Λειτουργίας-Εκμετάλλευσης (όπως η Hellenic Train, η Goldair Cargo, η Pearl κ.ά.) που μεταφέρουν επιβάτες και/ή εμπορεύματα κινώντας τους συμούς τους επί της σιδηροδρομικής υποδομής και καταβάλλοντας στον ΟΣΕ τέλη χρήσης.



Σχήμα 9.1 Συστημική διάρθρωση του Ελληνικού Σιδηρόδρομου στο πλέγμα της Ελληνικής Κοινωνίας και του Ελληνικού πολιτικού συστήματος

Στο σιδηροδρομικό αντικείμενο δραστηριοποιούνται και δύο άλλοι φορείς, με αρμοδιότητες ως ένα βαθμό επικαλυπτόμενες και διαπλεκόμενες με αυτές του ΟΣΕ:

- η εταιρεία ΕΡΓΟΣΕ, με αντικείμενο τη διαχείριση σιδηροδρομικών έργων που σχεδιάζει ο ΟΣΕ, διαχειρίζεται η ΕΡΓΟΣΕ, πιστοποιούνται από ανεξάρτητο Όργανο και κατόπιν παραδίδονται για χρήση στον ΟΣΕ,

- η Ρυθμιστική Αρχή Σιδηροδρόμων (ΡΑΣ), με αντικείμενο αφενός τη ρύθμιση και τον έλεγχο της σιδηροδρομικής αγοράς αφετέρου ένα άλλο (και σχετικά ετερόκλητο) αντικείμενο, την εποπτεία και διασφάλιση της ασφάλειας των σιδηροδρόμων.

Η λειτουργία του ΟΣΕ, όπως και κάθε τεχνολογικής επιχείρησης, προσδιορίζεται από την αποτελεσματική συνέργεια τριών συνιστωσών: της Διοίκησης (που διορίζει η εκάστοτε κυβέρνηση), των Εργαζόμενων (που θα έπρεπε να επιλέγονται με αντικειμενική αξιολόγηση από ανεξάρτητο φορέα και να επιβεβαιώνεται συστηματικά η επάρκειά τους στα καθήκοντα που τους ανατίθενται) και της Τεχνολογίας (που θα πρέπει να υπακούει σε σαφείς, ενιαίες και χωρίς κατατμήσεις προδιαγραφές που να υλοποιούν τους στόχους που τίθενται, όπως ασφάλεια, χρόνοι διαδρομής, επιθυμητό κόστος μεταφοράς, επιθυμητή άνεση, χρονική εμβέλεια μέχρι την απαξίωση μιας τεχνολογίας, κ.λπ.).

Καθώς ο ΟΣΕ ανήκει στο Ελληνικό Δημόσιο, εφαρμόζονται όλες οι δαιδαλώδεις νομικές διαδικασίες και ρυθμίσεις που στοχεύουν (ορθώς) στη διασφάλιση του δημοσίου συμφέροντος και της διαφάνειας, χρησιμοποιούνται όμως συχνά (ενίοτε μάλιστα και καταχρηστικά) από φορείς του ιδιωτικού τομέα, είτε για εξυπηρέτηση ιδίων συμφερόντων, είτε για ανατροπή και εξουδετέρωση συμφερόντων τρίτων, είτε απλώς για καθυστέρηση πραγματοποίησης ενός έργου.

Υπερκείμενο σύστημα ως προς τον ΟΣΕ είναι το Ελληνικό Δημόσιο που καλύπτει τις διάφορες δαπάνες (π.χ. μισθοδοσία, επενδύσεις, κ.λπ.) για τη λειτουργία του ΟΣΕ.

Υπερκείμενο όμως σύστημα τόσο ως προς τον ΟΣΕ όσο και ως προς το Ελληνικό Δημόσιο είναι και η Ευρωπαϊκή Ένωση (ΕΕ), που επιβάλλει σε μεγάλο βαθμό το νομικό πλαίσιο λειτουργίας των σιδηροδρομικών μεταφορών, κυρίως μέσω των πολιτικών απελευθέρωσης και ελέγχου των κρατικών επιδοτήσεων, στις οποίες επιδίδεται συστηματικά και λεπτομερειακά (ενίοτε και καθ' υπερβολή).

Υπερκείμενο σύστημα ως προς τον ΟΣΕ είναι και ο Ευρωπαϊκός Οργανισμός Σιδηροδρόμων (ERA), που ελέγχει ως ποιο βαθμό εφαρμόζεται στο Ελληνικό σιδηροδρομικό σύστημα η Ελληνική και Ευρωπαϊκή νομοθεσία.

Το βασικό όμως υπερκείμενο σύστημα για το Ελληνικό σιδηροδρομικό σύστημα στην Ελλάδα είναι η Ελληνική κοινωνία (οι αξίες που επιβάλλει και οι δράσεις που συνεπάγονται), το Ελληνικό Πολιτικό σύστημα (που επιλέγει δράσεις κατά προτεραιότητα, τις οποίες και χρηματοδοτεί) και ο εκάστοτε εκφραστής της λαϊκής κυριαρχίας, η Βουλή και η Ελληνική κυβέρνηση, που υλοποιεί το πρόγραμμα για το οποίο εκλέχτηκε

9.3. Η Ελληνική Κοινωνία απέναντι στον Ελληνικό Σιδηρόδρομο - Χρόνιες παθογένειες χωρίς συστηματική προσπάθεια αντιμετώπισης

Οι χρόνιες παθογένειες τις πέντε τελευταίες δεκαετίες στους Ελληνικούς Σιδηροδρόμους, που αναλύονται στις επόμενες παραγράφους αυτού του Κεφαλαίου, δεν μπορούν να διαγνωσθούν, μελετηθούν και αντιμετωπισθούν αν δεν διερευνηθεί προηγουμένως η στάση της Ελληνικής κοινωνίας απέναντι και προς το σιδηρόδρομο.

Αφετηρία πρέπει να είναι η θέση του σιδηροδρόμου στην Ελληνική αγορά μεταφορών.

Πράγματι, όπως φαίνεται στον Πίνακα 9.1, στο συνολικό επιβατικό μεταφορικό έργο από όλα τα μέσα μεταφοράς (σε χιλιομετρικούς επιβάτες) που πραγματοποιήθηκε στην Ελλάδα το 2022, οι σιδηρόδρομοι είχαν μερίδιο 0,6%, έναντι αντίστοιχου μεριδίου των σιδηροδρόμων στις επιβατικές μεταφορές για τις χώρες της ΕΕ 5,5%. Αντιστοίχως, όπως φαίνεται στον Πίνακα 9.2, στις συνολικές εμπορευματικές μεταφορές της χώρας, οι σιδηρόδρομοι είχαν στην Ελλάδα το 2022 μερίδιο 3,2%, έναντι μεριδίου των σιδηροδρόμων στις εμπορευματικές μεταφορές στις χώρες της ΕΕ 16,1%. Είναι προφανές ότι (σε σύγκριση ιδίως με την ΕΕ) οι ελληνικοί σιδηρόδρομοι αποτελούν μικρή και ίσως αμελητέα συνιστώσα του ελληνικού συστήματος μεταφορών. Η λυπηρή αυτή διαπίστωση ωστόσο παραβλέπει

μια ουσιώδη λειτουργία του ελληνικού σιδηροδρόμου για τους νέους, τους συνταξιούχους, τις χαμηλές εισοδηματικές τάξεις, τις απομακρυσμένες γεωγραφικά περιοχές. Για όλες τις παραπάνω κατηγορίες Ελλήνων πολιτών (αλλά και για αρκετές άλλες), ο σιδηρόδρομος αποτελεί όχι μόνο αγαπημένο αλλά και απαραίτητο μέσο μετακίνησης.

Πίνακας 9.1 Εξέλιξη επιβατικού μεταφορικού έργου στην Ελλάδα (σε δισεκατομμύρια χιλιομετρικούς επιβάτες) ανά μέσο μεταφοράς και ποσοστό (%) συμμετοχής του σιδηροδρόμου

	1970	1980	1990	1995	2000	2005	2010	2011	2012	2013	2014	2015	2016	2017	2018	2019	2020
Ικ οχήματα	4.50	17.50	35.00	44.00	63.00	85.00	99.60	98.32	96.93	95.81	96.87	98.28	99.92	101.88	103.40	105.30	92.70
Λεωφορεία	9.43	15.62	17.72	20.22	21.70	21.70	21.10	21.16	21.10	21.03	21.01	21.15	20.90	20.46	20.55	20.30	13.30
Σιδηρόδρομος	1.95	1.46	1.98	1.57	1.89	1.85	1.38	0.96	0.83	1.06	1.07	1.26	1.19	1.11	1.10	1.28	0.60
Τραμ, μετρό	0.63	0.68	0.83	0.74	1.19	1.50	1.69	1.69	1.67	1.66	1.66	1.67	1.65	1.69	1.69	1.68	1.09
Συνολο	16.51	35.27	55.53	66.53	87.78	110.05	123.78	122.13	120.53	119.56	120.61	122.36	123.67	125.14	126.74	128.56	107.69
Ποσοστό (%) σιδηροδρόμο	11.8%	4.2%	3.6%	2.4%	2.1%	1.7%	1.1%	0.8%	0.7%	0.9%	0.9%	1.0%	1.0%	0.9%	0.9%	1.0%	0.6%

Πηγή: European Commission, Directorate-General for Mobility and Transport, EU transport in Figures : Statistical Pocketbook 2022, Publications Office of the European Union, 2022, <https://data.europa.eu/doi/10.2832/216553>

Πίνακας 9.2 Εξέλιξη εμπορευματικού μεταφορικού έργου στην Ελλάδα (σε δισεκατομμύρια χιλιομετρικούς τόνους) ανά μέσο μεταφοράς και ποσοστό (%) συμμετοχής του σιδηροδρόμου

	1995	2000	2005	2010	2011	2012	2013	2014	2015	2016	2017	2018	2019	2020
Φορτηγά	24.00	29.00	23.76	29.82	20.60	20.84	16.58	19.22	19.76	24.56	28.38	29.28	28.20	25.20
Σιδηρόδρομος	0.29	0.43	0.61	0.61	0.35	0.28	0.24	0.31	0.29	0.25	0.36	0.41	0.48	0.57
Αγωγοί μεταφοράς			0.23	0.19	0.24	0.21	0.02	0.02	0.02	0.02	0.03	0.03	0.03	0.03
Συνολο	24.29	29.43	24.60	30.62	21.19	21.33	16.84	19.55	20.08	24.84	28.76	29.71	28.71	25.80
Ποσοστό (%) σιδηροδρόμου	1.2%	1.5%	2.5%	2.0%	1.7%	1.3%	1.4%	1.6%	1.5%	1.0%	1.2%	1.4%	1.7%	2.2%

Πηγή: European Commission, Directorate-General for Mobility and Transport, EU transport in Figures: Statistical Pocketbook 2022, Publications Office of the European Union, 2022, <https://data.europa.eu/doi/10.2832/216553>

Ως επιχείρημα για το χαμηλό μερίδιο των σιδηροδρόμων στην Ελληνική αγορά μεταφορών προβάλλεται ο νησιωτικός χαρακτήρας της χώρας, όπως και ότι η Ήπειρος και γενικότερα η Δυτική Ελλάδα στερούνται σιδηροδρομικής σύνδεσης. Το επιχείρημα αυτό είναι μόνο μερικώς αληθές. Πράγματι, μόνο ο άξονας Αθήνας-Θεσσαλονίκης συγκεντρώνει περισσότερο από τα 2/3 του πληθυσμού της χώρας και περίπου το 70% του παραγόμενου στη χώρα ΑΕΠ.

Το ποσοστό χρησιμοποίησης των σιδηροδρόμων στη χώρα μας, που έχει φθίνουσα πορεία, είναι μια διαχρονική πραγματικότητα, παρά ένα αναμφισβήτητο πλεονέκτημα των σιδηροδρόμων: αποτελούν το ασφαλέστερο (μαζί με το αεροπλάνο) μέσο μεταφοράς. Πράγματι, ο κίνδυνος να συμβεί 1 θάνατος ανά 1 δισεκατομμύριο χιλιομετρικούς επιβάτες είναι (για τις χώρες της ΕΕ): 0,05 για το σιδηρόδρομο, 0,5 για το λεωφορείο, 2,45 για το ΙΧ, 0,025 για το αεροπλάνο. Το συγκριτικό αυτό πλεονέκτημα των σιδηροδρόμων δεν είχε καμία επιρροή στην ελληνική κοινωνία ακόμη και για την περίοδο μέχρι το 2010 που είχαμε πολύ μεγαλύτερο αριθμό τροχαίων ατυχημάτων.

Έρευνες της κοινής γνώμης τις τελευταίες δεκαετίες στη χώρα μας αποκαλύπτουν ότι οι περισσότεροι Έλληνες θεωρούν το σιδηρόδρομο ως λιγότερο πολυτελές μέσο μεταφοράς, με αποτέλεσμα την περιφρόνηση και περιθωριοποίησή του στη συλλογική μας συνείδηση. Πολλοί Έλληνες δεν έχουν μπει ποτέ στη ζωή τους σε τρένο, θεωρούν το ΙΧ ως πολυτελές μέσο μεταφοράς και μηχανισμό διεύρυνσης και επέκτασης της ιδιωτικής τους σφαίρας έξω από το χώρο κατοικίας ή εργασίας τους. Αναπόφευκτα, στην αξιακή διάρθρωση του μέσου Έλληνα και την ατομικιστική του προσέγγιση ο σιδηρόδρομος συνιστά χαμηλή προτεραιότητα με πολύ λίγες ή καθόλου προσδοκίες για αυτόν. Αυτό σε ένα μεγάλο βαθμό μπορεί να αποδοθεί και στο ότι ο ελληνικός σιδηρόδρομος δεν παρείχε στους δυνητικούς του χρήστες ένα επίπεδο εξυπηρέτησης ανάλογο με αυτό που παρέχουν οι άλλες χώρες της Ευρώπης.

Το σύστημα διαμόρφωσης των επιλογών της χώρας με τη σειρά του αρθρώνεται στη μεγάλη του πλειοψηφία στην ιεράρχηση προτεραιοτήτων και προσδοκιών της Ελληνικής κοινωνίας. Ιεραρχεί ψηλά τις προτεραιότητες της κοινωνίας που εκτιμά

ότι θα του αποφέρουν τη μεγαλύτερη εκλογική απόδοση. Και ο σιδηρόδρομος δεν αποτέλεσε ποτέ υψηλή προτεραιότητα για την εκάστοτε Κυβέρνηση, με εξαίρεση την περίοδο πριν τους Ολυμπιακούς Αγώνες. Καθώς λοιπόν το πολιτικό σύστημα δεν αποτελεί στην πλειοψηφία του καθοδηγητή της Ελληνικής κοινωνίας, δεν υπήρχε πιθανότητα να δοθεί μεγαλύτερη προτεραιότητα στους σιδηροδρόμους. Πρέπει να επισημανθεί ότι ο σιδηρόδρομος αποτελεί ένα βαρύ σύστημα, που απαιτεί υψηλές επενδύσεις, ενώ ταυτόχρονα έχει πολύ χαμηλές αποδόσεις των επενδυμένων κεφαλαίων, που είναι ανεπαρκείς για να προσελκύσουν το ενδιαφέρον του ιδιωτικού τομέα.

Από την άλλη πλευρά, ορισμένοι από τους Οργανισμούς που διαχειρίζονται το σιδηροδρομικό αντικείμενο δεν στελεχώθηκαν με επιστήμονες με εξειδικευμένη γνώση στο αντικείμενο και ικανότητες στοχοθέτησης και έμπνευσης των εργαζομένων, που στην πλειοψηφία τους έχουν τεχνογνωσία και αφοσίωση στη σιδηροδρομική υπηρεσία. Το ίδιο ισχύει και για το προσωπικό πρώτης γραμμής, που δεν επιλεγόταν πάντοτε με βάση τις απαιτήσεις της θέσης, που συνήθως προϋποθέτει διαρκή εργασιακή ένταση και εγρήγορση, ενώ το όποιο σφάλμα μπορεί να αποδειχθεί μοιραίο. Λειτουργώντας επομένως το πολιτικό σύστημα με κριτήρια πολιτικά, συντεχνιακά και συνήθως κομματικά, χωρίς στόχους, σχεδιασμό, συνέχεια και επιμονή, ανακύκλωνε τις παθογένειες.

9.4. Ελληνικός Σιδηρόδρομος: Μια καταταμημένη και διασπασμένη (πρώην) ενιαία δραστηριότητα.

9.4.1. Οι Ευρωπαϊκές πολιτικές για το σιδηρόδρομο και οι επιπτώσεις στην οργάνωση των Ελληνικών Σιδηροδρόμων.

Η Ευρωπαϊκή Ένωση από τη γέννησή της (ως ΕΟΚ) έχει ως συστατικό γενετικό υλικό τη φιλελεύθερη προσέγγιση για όλα σχεδόν τα οικονομικά ζητήματα, τη διαρκή τόνωση του ανταγωνισμού και το διαρκές άνοιγμα στον ανταγωνισμό κάθε σχεδόν δραστηριότητας (πλην της άμυνας). Στο πνεύμα αυτό και υπό τον ακραίο

φιλελεύθερο οίστρο των αρχών της δεκαετίας του 1990 θέλησε να εισαγάγει τον ανταγωνισμό και στους σιδηροδρόμους. Θεώρησε μάλιστα ως προϋπόθεση και προαπαιτούμενο το διαχωρισμό (και στη συνέχεια τη διάσπαση) των δραστηριοτήτων που αφορούν τη σιδηροδρομική Υποδομή από εκείνες που αφορούν την Εκμετάλλευση -Λειτουργία. Ο αντίλογος που διατυπώθηκε τότε ότι και στις ΗΠΑ οι σιδηρόδρομοι λειτουργούν ανταγωνιστικά χωρίς να κατατμηθεί και διασπασθεί η ενιαία σιδηροδρομική δραστηριότητα δεν βρήκε «ευήκοα ώτα» στις Βρυξέλλες.

Η Ευρωπαϊκή σιδηροδρομική νομοθεσία τα τελευταία 30 χρόνια μπορεί να ομαδοποιηθεί στα αποκαλούμενα 5 σιδηροδρομικά πακέτα:

- Πακέτο 0 (διαχωρισμός Υποδομής-Εκμετάλλευσης),
- Πακέτο 1 (άνοιγμα σιδηροδρομικής αγοράς),
- Πακέτο 2 (δημιουργία ενιαίου σιδηροδρομικού χώρου),
- Πακέτα 3 και 4 (άνοιγμα διεθνών σιδηροδρομικών υπηρεσιών, όχι όμως εισαγωγή του ανταγωνισμού στο εσωτερικό των χωρών).

Ο διαχωρισμός Υποδομής-Εκμετάλλευσης είναι κατ' ελάχιστο λογιστικός και επιπλέον δεν επιτρέπει σταυροειδείς επιδοτήσεις μεταξύ επιβατικών και εμπορευματικών μεταφορών. Η ΕΕ δεν επιβάλλει υποχρεωτικά την κατάτμηση (οργανωτική και θεσμική) της ενιαίας σιδηροδρομικής δραστηριότητας. Υπάρχουν χώρες (Ουγγαρία, Λιθουανία, Ιρλανδία, Λουξεμβούργο) που έχουν διατηρήσει ενιαίο το σιδηροδρομικό τους σύστημα.

Η Ευρωπαϊκή νομοθεσία στοχεύει σε ενεργότερη συμμετοχή του ιδιωτικού τομέα (ακόμη και για ζητήματα συντήρησης γραμμών), αποβλέπει στη διαλειτουργικότητα (σε μια προσπάθεια ενιαιοποίησης διαφορετικών τεχνολογιών στις διάφορες χώρες), απαιτεί τα τέλη χρήσης που καταβάλλουν οι εταιρείες Εκμετάλλευσης(τόσο κρατικές όσο και ιδιωτικές) στο Διαχειριστή Υποδομής να είναι δίκαια (fair) και αμερόληπτα (impartial), επιβάλλει οι υποχρεώσεις δημόσιας υπηρεσίας (κοινώς άγονες γραμμές) να ανατίθενται με ανοιχτή ανταγωνιστική διαδικασία (μετά όμως το 2022), θεσπίζει μέγιστη διάρκεια για τις αναθέσεις άγονων γραμμών τα 15 έτη, ενώ όποια γραμμή

έχει ανατεθεί ως άγωνα δεν μπορεί να εισέλθει ανταγωνιστής. Είναι προφανής η στάση της ΕΕ να ισορροπήσει ανάμεσα στο δημόσιο-κοινωνικό συμφέρον και τα συμφέροντα των ιδιωτών. Έτσι, μια γραμμή μπορούσε να ανατεθεί ως άγωνα με απευθείας ανάθεση το 2022 με διάρκεια ανάθεσης μέχρι το 2037, οπότε υπό τις καλύτερες προσδοκίες ο ανταγωνισμός στη συγκεκριμένη γραμμή θα εισαχθεί το 2038. Στην Ελλάδα όλες οι επιβατικές σιδηροδρομικές μεταφορές χαρακτηρίστηκαν ως υποχρεώσεις δημόσιας υπηρεσίας (κοινώς άγονες γραμμές) και δόθηκαν με απευθείας ανάθεση (με διαδοχικές αποφάσεις μεταξύ 2017 και 2022) στην Hellenic Train {βλ. και τον ν.4953/2022 (Α'135) που κύρωσε την από 14-04-2022 Σύμβαση μεταξύ Τραϊνοσέ ΑΕ και Υπ.ΥΠ-ΜΕ και Οικονομικών }

Ακανθώδες θέμα στην Ενωσιακή νομοθεσία είναι η ρύθμιση της σιδηροδρομικής αγοράς και η δημιουργία Ρυθμιστικής Αρχής. Άλλες χώρες (μεταξύ αυτών η Ελλάδα, Αυστρία, Βουλγαρία, Πολωνία, Ρουμανία) δημιούργησαν Ρυθμιστική Αρχή μόνο για τους σιδηροδρόμους (η Ελλάδα με βάση το ν.3891/2010). Άλλες χώρες (Βέλγιο, Γαλλία, Ιρλανδία, Ιταλία, Σουηδία, μεταξύ άλλων) ενέταξαν τη ρύθμιση της σιδηροδρομικής αγοράς ως τμήμα της Ρυθμιστικής Αρχής Μεταφορών (που ρυθμίζει τις επιμέρους αγορές που κάθε μέσου μεταφοράς), ενώ ορισμένες χώρες (Γερμανία, Ολλανδία, Ισπανία, μεταξύ άλλων) ενέταξαν τη σιδηροδρομική αγορά ως μέρος όλων των ρυθμιζόμενων δραστηριοτήτων (τηλεπικοινωνίες, ενέργεια, μεταφορές, κ.λπ.). Υπό το πρίσμα αυτό πρέπει να επανεξετασθεί η Ελληνική ρύθμιση που αφορά την ΡΑΣ και η δημιουργία Ρυθμιστικής Αρχής που θα αφορά όλα τα μέσα μεταφορών(εντός της οποίας θα υπαχθεί η ΡΑΣ).

9.4.2. Επιπτώσεις των Ευρωπαϊκών πολιτικών στο Ελληνικό σιδηροδρομικό δίκαιο

Αρμοδιότητα για τις σιδηροδρομικές μεταφορές στη χώρα μας είχε επί 35 χρόνια ο *Οργανισμός Σιδηροδρόμων Ελλάδος (ΟΣΕ)*, που ιδρύθηκε με το ν.δ. 674/70 ως νομικό πρόσωπο ιδιωτικού δικαίου. Θεσμοθετήθηκε ως δημόσια επιχείρηση που λειτουργεί για το δημόσιο συμφέρον σύμφωνα με τους κανόνες της ιδιωτικής οικονομίας με

μορφή ανώνυμης εταιρείας που ανήκει εξολοκλήρου στο ελληνικό Δημόσιο, στην εποπτεία του οποίου υπάγεται.

Πριν από την ίδρυση του ΟΣΕ, οι σιδηροδρομικές μεταφορές αποτελούσαν αρμοδιότητα των Σιδηροδρόμων του Ελληνικού Κράτους (ΣΕΚ), που ήταν νομικό πρόσωπο δημοσίου δικαίου. Ο ΟΣΕ διαδέχθηκε τους ΣΕΚ ως καθολικός διάδοχος και τους υποκατέστησε σε όλα τα δικαιώματα, τα προνόμια, τις αρμοδιότητες και υποχρεώσεις.

Με το ν. 1365/83 ο ΟΣΕ μετατράπηκε σε κοινωνικοποιημένη επιχείρηση. Με το ν. 2366/95 δόθηκε η δυνατότητα στον ΟΣΕ να ιδρύει επιχειρήσεις ή εταιρείες ή κοινοπραξίες κατασκευής έργων και έτσι δημιουργήθηκε η θυγατρική του εταιρεία *ΕΡΓΟΣΕ* με αντικείμενο τη διαχείριση, μελέτη, δημοπράτηση, κατασκευή, επίβλεψη, προμήθεια και εγκατάσταση εξοπλισμού και υλικών στα πλαίσια χρηματοδοτούμενων από την Ευρωπαϊκή Ένωση έργων. Με το ν. 2414/96 περί εκσυγχρονισμού των δημόσιων επιχειρήσεων και οργανισμών δημιουργήθηκε νέο πλαίσιο λειτουργίας για τον ΟΣΕ με θεσμοθέτηση αυτονομίας της διοίκησης, στρατηγικό και επιχειρησιακό σχεδιασμό, κ.λπ.

Με το π.δ. 41/2005 ο ΟΣΕ μετατράπηκε σε εταιρεία συμμετοχών (holding), εντός της οποίας δραστηριοποιήθηκαν οι εξής εταιρείες:

- Ο *Εθνικός Διαχειριστής Σιδηροδρομικής Υποδομής (ΕΔΙΣΥ)* με αντικείμενο την κατ' αποκλειστικότητα λειτουργία, διαχείριση, συντήρηση και εκμετάλλευση της εθνικής σιδηροδρομικής υποδομής καθώς και τη βελτίωση και κατασκευή νέας σιδηροδρομικής υποδομής όπως και την αξιοποίηση, διαχείριση ή εκμετάλλευση της ακίνητης περιουσίας του ΟΣΕ. Στον ΕΔΙΣΥ εκχωρήθηκε και η ισότιμη και χωρίς διακρίσεις διαχείριση της πρόσβασης στη σιδηροδρομική υποδομή όλων των σιδηροδρομικών επιχειρήσεων.
- Η *εταιρεία εκμετάλλευσης ΤΡΑΙΝΟΣΕ* με αντικείμενο την παροχή υπηρεσιών έλξης για τη σιδηροδρομική μεταφορά εμπορευμάτων και επιβατών καθώς και την ανάπτυξη, οργάνωση και εκμετάλλευση επιβατικών και εμπορευματικών

σιδηροδρομικών μεταφορών, μεταφορών με λεωφορεία και συνδυασμένων μεταφορών,

- Η ΕΡΓΟΣΕ με αντικείμενο τη διαχείριση σιδηροδρομικών έργων που χρηματοδοτούνται από την Ευρωπαϊκή Ένωση.

Με το ν. 3891/2010 ο ΕΔΙΣΥ απορροφήθηκε και συγχωνεύθηκε εντός του ΟΣΕ, ο οποίος ασκεί πλέον καθήκοντα διαχειριστή της εθνικής σιδηροδρομικής υποδομής. Προηγουμένως, η ΤΡΑΙΝΟΣΕ είχε αυτονομηθεί και διαχωρισθεί πλήρως από τον Όμιλο ΟΣΕ για να πωληθεί τελικώς το 2017 στην εταιρεία Ferrovie dello Stato(FS), δηλαδή στην κρατική εταιρεία των Ιταλικών Σιδηροδρόμων.

Κατά την προσαρμογή του ΟΣΕ το 2005 στο Κοινοτικό Δίκαιο (π.δ. 41/2005) επιλέχθηκε η μετατροπή του ΟΣΕ σε εταιρεία συμμετοχών(Holding), που λειτουργεί ως περιβάλλουσα, μέσα στην οποία δραστηριοποιούνται η εταιρεία διαχείρισης Υποδομής (ΟΣΕ), η εταιρεία διαχείρισης Εκμετάλλευσης-Λειτουργίας(ΤΡΑΙΝΟΣΕ) και η εταιρεία διαχείρισης σιδηροδρομικών έργων (ΕΡΓΟΣΕ). Το μοντέλο αυτό νέας οργάνωσης των σιδηροδρόμων στην Ελλάδα είναι αντίστοιχο με το μοντέλο οργάνωσης (τότε αλλά και τώρα) των Γερμανικών Σιδηροδρόμων. Παρείχε τη δυνατότητα στο ΔΣ της μητρικής εταιρείας να ελέγχει τις επιμέρους θυγατρικές (μεταξύ αυτών και την ΤΡΑΙΝΟΣΕ) και να επιβάλλει τις απαραίτητες συνεργασίες αλλά και τη συμμόρφωση προς την εθνική πολιτική και στρατηγική. Η πρώτη αυτή διάσπαση το 2005 του ενιαίου ΟΣΕ σε επιμέρους θυγατρικές ήταν ένα από τα πολλά μοντέλα νέας οργάνωσης των σιδηροδρόμων που ήταν συμβατά με το Κοινοτικό Δίκαιο και που μπορούσε να επιλέξει η Ελλάδα. Η διάσπαση του ΟΣΕ σε επιμέρους θυγατρικές ήταν εθνική κρατική επιλογή. Το μοντέλο αυτό όμως είχε και ένα σημαντικό μειονέκτημα. Αρκετές χρηματοδοτήσεις του Ελληνικού Δημοσίου προς τον Όμιλο ΟΣΕ (εντός του οποίου εδραστηριοποιείτο η εταιρεία Λειτουργίας-Εκμετάλλευσης ΤΡΑΙΝΟΣΕ) διέτρεχαν τον κίνδυνο να θεωρηθούν από την ΕΕ ως κρατικές ενισχύσεις, με συνέπεια προστριβές μεταξύ Ελλάδας-ΕΕ.

Υπό την πίεση της τριμερούς επιτροπής εποπτείας της οικονομίας της χώρας (γνωστής ως τρόικα), αλλά κυρίως του ΔΝΤ, η Ελλάδα προχώρησε στην καθολική

απόσχιση και ιδιωτικοποίηση της εταιρείας Εκμετάλλευσης ΤΡΑΙΝΟΣΕ, που περιήλθε το 2017 στον Ιταλικό Όμιλο FS. Πρέπει να επισημανθεί ότι οι λίγες περιπτώσεις πλήρους ιδιωτικοποίησης της σιδηροδρομικής εταιρείας Λειτουργίας-Εκμετάλλευσης (π.χ. περίπτωση Σουηδίας) συνδυάστηκαν με υψηλό μεταφορικό έργο (το βασικό και ίσως μοναδικό κίνητρο για τον ιδιώτη), ισχυρή ρυθμιστική αρχή που είναι και σωστά στελεχωμένη, χαμηλά τέλη χρήσης της σιδηροδρομικής υποδομής (το κόστος σιδηροδρομικής υποδομής στη Σουηδία το καλύπτει κυρίως το Σουηδικό κράτος) και υψηλή περιβαλλοντική ευαισθητοποίηση της κοινωνίας που στρέφει πολίτες και εμπορεύματα προς το σιδηρόδρομο.

Το προσωπικό του ενιαίου ΟΣΕ είχε αγγίξει το 1984 τα 13.000 άτομα και μειώθηκε το 2007 σε περίπου 7.100 άτομα, χωρίς όμως να θιγεί το προσωπικό πρώτης γραμμής σε θέσεις ευθύνης. Είναι προφανές ότι ο ΟΣΕ χρησιμοποιήθηκε για εξυπηρέτηση μικροπολιτικών σκοπιμοτήτων και διορισμών, με συνέπεια να έχει για χρόνια υπεράριθμο προσωπικό και διόγκωση των ελλειμμάτων του. Η μείωση προσωπικού συνεχίστηκε σε οργανωμένη βάση μέχρι το 2010 (πάντοτε με πρόνοια να διατηρείται το έμψυχο δυναμικό με ειδική σιδηροδρομική τεχνογνωσία). Μετά το 2010 όμως έγιναν βίαιες μετακινήσεις-μετατάξεις εξειδικευμένου προσωπικού του ΟΣΕ σε Οργανισμούς (π.χ. νοσοκομεία) παντελώς άσχετους με το σιδηροδρομικό αντικείμενο. Έτσι, ο ΟΣΕ στερήθηκε τα στελέχη που είχε ανάγκη, χωρίς πρόνοια της Πολιτείας να αντικατασταθούν από νεότερα και εξίσου καταρτισμένα στελέχη. Ενδεικτικά, μελέτη της εταιρείας συμβούλων Pricewaterhouse (που περιλήφθηκε στο άρθρο 3 του Ν.3891/2010) προβλέπει ως αναγκαίο προσωπικό του ΟΣΕ 2.800 άτομα, από τους οποίους 860 σταθμάρχες-κλειδούχους (προσωπικό διαχείρισης κυκλοφορίας). Το νέο οργανόγραμμα του ΟΣΕ (του Μαΐου 2022) προβλέπει για τον ΟΣΕ ως αναγκαίο προσωπικό 2.182 άτομα, από τους οποίους στην υπηρεσία κυκλοφορίας 826 άτομα. Ο ΟΣΕ είχε το 2019 1.200 περίπου εργαζόμενους και το 2022 800 εργαζόμενους με συμβάσεις εργασίας και επιπλέον 200 εργαζόμενους με συμβάσεις έργου. Πρακτικά την τελευταία δεκαετία το προσωπικό του ΟΣΕ ήταν περίπου στα ίδια επίπεδα και συστηματικά λιγότερο από το ½ του απαιτούμενου (σύμφωνα με εκτιμήσεις ανεξάρτητων προς τον ΟΣΕ διεθνών Αξιολογητών). Η

αφαίμαξη αξιόμαχου δυναμικού από τον ΟΣΕ είναι μια από τις αιτίες μείωσης των επιπέδων ασφαλείας, παράλληλα με τη διαρκή καταστροφή ή θέση εκτός λειτουργίας του απαραίτητου για την ασφάλεια τεχνολογικού εξοπλισμού, που την ημέρα του δυστυχήματος ήταν αντίστοιχος με αυτόν που είχε η Ελλάδα στη δεκαετία του 1980. Την τελευταία δεκαπενταετία σειρά εγκαταστάσεων του ΟΣΕ ετίθεντο εκτός λειτουργίας ως αποτέλεσμα βανδαλισμών και παρανόμου αφαίρεσης σιδηροδρομικών υλικών, που ήταν απαραίτητα για τη σιδηροδρομική λειτουργία και ασφάλεια.

9.4.3 Το δίπολο Υποδομή- Εκμετάλλευση και οι δυσκολίες αρμονικής συνύπαρξης

Με την έξοδο το 2008-10 από τον Όμιλο ΟΣΕ της εταιρείας Εκμετάλλευσης (ΤΡΑΙΝΟΣΕ, σήμερα Hellenic Train) και την πλήρη ιδιωτικοποίησή της (το 2017) περιορίστηκαν σημαντικά οι δίαυλοι συνεργασίας και συνέργειας ανάμεσα στην Υποδομή(ΟΣΕ) και την Εκμετάλλευση(Hellenic Train). Αυτό ήταν αναμενόμενο διότι μια ιδιωτική εταιρεία έχει ως στόχο πρωτίστως την κερδοφορία, ενώ ο δημόσιος φορέας αποβλέπει στο κοινωνικό συμφέρον και την ασφάλεια. Ο ιδιώτης-επιχειρηματίας θα προβεί σε δαπάνες για το καλό της κοινωνίας, μόνο αν αποκομίζει άμεσα οικονομικά οφέλη ή καλή φήμη που έμμεσα θα του αποφέρει μεσομακροπρόθεσμα οφέλη. Η εξασφάλιση του δημοσίου συμφέροντος είναι αποτελεσματική μόνο αν γίνει πριν την πώληση του δημόσιου αγαθού και την εκχώρησή του σε ιδιώτη κι όχι μετά την πώληση, οπότε γίνεται παρακλητικά από το Δημόσιο προς τον Ιδιώτη, που προστατεύεται τόσο από την Ελληνική όσο και από την Ευρωπαϊκή νομοθεσία και είναι πρακτικά αδύνατο να του επιβληθούν πρόσθετες υποχρεώσεις από όσες του επιβλήθηκαν αρχικά. Το δίπολο επομένως Υποδομή- Εκμετάλλευση ανάγεται στο θεμελιακό δίπολο των δυτικών οικονομιών κάθε φορά που ιδιώτης παρέχει αγαθά δημόσιου-κοινωνικού χαρακτήρα όπως οι μεταφορές: να αναζητηθεί δηλαδή η βέλτιστη ισορροπία(και για τον ιδιώτη και για το δημόσιο) στο δίπολο ασφάλεια (κοινωνικό αγαθό) - αποδοτικότητα (κερδοφορία ιδιώτη).

Σήμερα στον τομέα της εκμετάλλευσης των σιδηροδρομικών μεταφορών στη χώρα μας δραστηριοποιούνται:

- η Hellenic Train, στην οποία έχουν εκχωρηθεί όλες οι επιβατικές σιδηροδρομικές μεταφορές και μάλιστα ως υποχρεώσεις δημόσιας υπηρεσίας (άγονες γραμμές) που επιδοτούνται από το Ελληνικό κράτος. Πρακτικώς οι Ευρωπαϊκές πολιτικές απελευθέρωσης και εισόδου ιδιωτών στη σιδηροδρομική αγορά είχαν ως συνέπεια την υποκατάσταση ενός πρώην εθνικού (Ελληνικού) κρατικού μονοπωλίου (ΤΡΑΙΝΟΣΕ) από ένα «ιδιωτικό» μονοπώλιο, που δεν είναι άλλο παρά μια θυγατρική της κρατικής Ιταλικής εταιρείας σιδηροδρόμων. Η ευρύτερη όμως στόχευση της Hellenic Train ίσως επικεντρώνεται περισσότερο στις εμπορευματικές μεταφορές, καθώς τα λιμάνια της Ελλάδας δίνουν στον ελληνικό σιδηρόδρομο μια ευρύτερη ζώνη επιρροής (πέραν της Ελλάδας) που επιτρέπει διεξόδους στις αγορές των χωρών της Βαλκανικής, ενδεχομένως μέχρι και την Κεντρική Ευρώπη.

- εκτός όμως από την Hellenic Train, στις εμπορευματικές σιδηροδρομικές μεταφορές δραστηριοποιούνται στη χώρα μας και άλλοι ιδιώτες μεταφορείς (Golden Cargo, Pearl, κ.ά.), με συνολικό όμως μερίδιο της Ελληνικής εμπορευματικής σιδηροδρομικής αγοράς (για το 2022) λιγότερο από 5%, με την Hellenic Train να δραστηριοποιείται στο 95% της σιδηροδρομικής εμπορευματικής αγοράς της χώρας. Η απελευθέρωση επομένως της εθνικής σιδηροδρομικής αγοράς και η εισαγωγή του ανταγωνισμού είχαν ως συνέπεια στις μεν επιβατικές μεταφορές να έχουμε ένα νέο «ιδιωτικό» μονοπώλιο (στη θέση του παλιού εθνικού), στις δε εμπορευματικές μεταφορές να έχουμε ένα περίπου μονοπώλιο, καθώς ένας «ιδιώτης» (Hellenic Train) κατέχει περισσότερο από το 95% της εθνικής εμπορευματικής σιδηροδρομικής αγοράς.

Ενώ όμως στο καθεστώς πριν τη διάσπαση του ΟΣΕ και πώληση της ΤΡΑΙΝΟΣΕ το κράτος είχε τη δυνατότητα να προτάξει ως προτεραιότητα την ασφάλεια και να ρυθμίσει την αγορά με βάση την εθνική στρατηγική (π.χ. χαμηλά κόμιστρα για συγκεκριμένες κοινωνικές ομάδες), η δυνατότητα αυτή δεν υφίσταται πλέον. Το κράτος και η ΡΑΣ σύμφωνα με τις αρμοδιότητές της, μπορεί πλέον να επιβάλλει τις

συνθήκες ασφαλείας πλήρως μόνο στον ΟΣΕ (και μόνο μερικώς στην Hellenic Train), ενώ η ισορροπία της απελευθερωμένης αγοράς επαφίεται αφενός στον υποτιθέμενο ανταγωνισμό, δηλαδή πρακτικά στην εταιρεία που μονοπωλεί πλήρως τις επιβατικές σιδηροδρομικές μεταφορές και σε μεγάλο βαθμό τις εμπορευματικές σιδηροδρομικές μεταφορές και αφετέρου(και ως ένα βαθμό) στις υποχρεώσεις δημόσιας υπηρεσίας που επιβάλλει το Ελληνικό Δημόσιο στον Ιδιώτη.

9.4.4. Οι δυνατότητες διασφάλισης του δημοσίου συμφέροντος και της ασφάλειας

Υπό τις συνθήκες αυτές, ενδεχόμενη καταγγελία της σύμβασης μεταξύ Ελληνικού Δημοσίου και Hellenic Train και επανεθνικοποίηση της τελευταίας θα έθετε μια σειρά από δυσεπίλυτα προβλήματα:

- κόστος εξαγοράς απροσδιορίστου ύψους που θα επιβάρυνε το Ελληνικό Δημόσιο,
- δυσκολία έως αδυναμία του Ελληνικού Δημοσίου να στηρίξει χωρίς εμπλοκή της ΕΕ τον νέο ΟΣΕ που θα δημιουργηθεί, διότι το άγρυπνο μάτι της ΕΕ θα θεωρήσει πολλές από τις νέες χρηματοδοτήσεις ως κρατικές ενισχύσεις που νοθεύουν τον ανταγωνισμό και είναι καταδικαστέες από το ενωσιακό δίκαιο,
- εμπλοκή των ενωσιακών μηχανισμών για προστασία της (υπό δημιουργία) ανταγωνιστικής σιδηροδρομικής αγοράς, στο όνομα της οποίας θα ασκηθούν από την ΕΕ προσφυγές κατά της χώρας.

Η άλλη λύση θα ήταν επαναδιαπραγμάτευση μεταξύ Ελληνικού Δημοσίου και Hellenic Train των όρων παροχής του σιδηροδρομικού μεταφορικού έργου και των υποχρεώσεων της σε θέματα ασφαλείας. Η επιδίωξη και επίτευξη συμβιβασμού είναι προς το συμφέρον και των δύο πλευρών (Ελληνικό Δημόσιο, Hellenic Train).

Η επιλογή μεταξύ των δύο προηγούμενων δυνατοτήτων είναι πρωτίστως θέμα πολιτικής επιλογής.

9.4.5. Ένα άλλο προβληματικό δίπολο: η σχέση ΟΣΕ και ΕΡΓΟΣΕ

Η ΕΡΓΟΣΕ δημιουργήθηκε ως θυγατρική του ΟΣΕ για να επιταχύνει την υλοποίηση σιδηροδρομικών έργων, που είχαν χρηματοδότηση ως ένα βαθμό και από Ευρωπαϊκούς πόρους (πέραν των εθνικών). Έτσι αποτέλεσε προνομιακό πεδίο για να ασκούν δικαιοδοσία και οι διάφοροι Ευρωπαϊκοί μηχανισμοί που σχετίζονται με τις χρηματοδοτήσεις έργων, υποδομών και προμηθειών. Οι τριβές μεταξύ ΟΣΕ και ΕΡΓΟΣΕ οδήγησαν το 2022 στην πλήρη απόσχιση της ΕΡΓΟΣΕ από τον ΟΣΕ (ν.4974/2022, άρθρα 38-41) και μεταβίβαση του συνόλου των μετοχών της ΕΡΓΟΣΕ από τον ΟΣΕ στο Ελληνικό Δημόσιο. Οι τριβές ωστόσο εξακολουθούν να υφίστανται, με συνηθέστερη την άρνηση του ΟΣΕ να παραλάβει έργα τα οποία του παραδίδει η ΕΡΓΟΣΕ συνήθως τμηματικά και για τα οποία τα τελευταία χρόνια υπάρχει πιστοποίηση από ανεξάρτητο εξωτερικό φορέα πιστοποίησης. Τα προβλήματα στο δίπολο ΟΣΕ-ΕΡΓΟΣΕ μπορούν να αντιμετωπισθούν είτε με επαναφορά της ΕΡΓΟΣΕ ως θυγατρικής του ΟΣΕ είτε με υπαγωγή της ΕΡΓΟΣΕ ως αυτοτελούς Γενικής Διεύθυνσης εντός του ΟΣΕ. Και στο θέμα αυτό η επιλογή μεταξύ των δυο δυνατοτήτων είναι πρωτίστως απόρροια πολιτικών επιλογών.

9.4.5. Η Ρυθμιστική Αρχή Σιδηροδρόμων (ΡΑΣ)

Κάθε φορά που μια μονοπωλιακή δραστηριότητα του Δημοσίου μετατρέπεται σε ανταγωνιστική, όπως συμβαίνει με ορισμένες σιδηροδρομικές δραστηριότητες σήμερα ή με τις αεροπορικές μεταφορές, τις τηλεπικοινωνίες και την ενέργεια παλιότερα, επιβάλλεται η ύπαρξη ενός Ρυθμιστικού Φορέα που θα ρυθμίζει τη δημιουργούμενη αγορά, θα εποπτεύει δηλαδή κατά πόσον τηρούνται οι κανόνες ανταγωνισμού που διέπουν τη συγκεκριμένη αγορά, δεν υπάρχουν καταχρηστικές συμπεριφορές, γίνονται σεβαστά τα δικαιώματα των καταναλωτών, κ.λπ. Το ρυθμιστικό ρόλο στη μονοπωλιακή αγορά (π.χ. αεροπορικές μεταφορές στη δεκαετία του 1980) ασκούσε το Δημόσιο, που διαχειριζόταν τη μονοπωλιακή δραστηριότητα. Στη χώρα μας έγινε η επιλογή δημιουργίας ρυθμιστικής αρχής με αντικείμενο μόνο τους σιδηροδρόμους με πρόσθετη μάλιστα υποχρέωση την εποπτεία τήρησης όλων

των μηχανισμών που διασφαλίζουν την ασφάλεια των σιδηροδρόμων. Αναφορικά με τα θέματα ασφαλείας, άλλες χώρες τα αναθέτουν σε ειδική διεύθυνση, είτε εντός του Διαχειριστή Υποδομής (για την Ελλάδα: ΟΣΕ) είτε εντός του Υπουργείου Υποδομών και Μεταφορών. Διαχωρίζουν έτσι τα θέματα ασφαλείας (σχεδόν αμιγώς τεχνικά) από τα θέματα ρύθμισης της αγοράς (κυρίως οικονομικά, θεσμικά). Η ΡΑΣ στη χώρα μας είναι υποστελεχωμένη, με συνολικό προσωπικό 16 άτομα, από τα οποία 8 μηχανικοί (6 για ζητήματα ασφαλείας και 2 για ζητήματα διαλειτουργικότητας). Είναι αδύνατο ένας τόσο μικρός αριθμός επιστημόνων να έχει όλη την απαιτούμενη τεχνολογικής φύσης τεχνογνωσία ενός σύνθετου συστήματος όπως ο σιδηρόδρομος. Είναι αναγκαίο τα θέματα ασφαλείας των σιδηροδρόμων να αποσπασθούν από την ΡΑΣ και να ενταχθούν ως αυτοτελής Διεύθυνση εντός του ΟΣΕ, όπως συμβαίνει σε αρκετές χώρες (μεταξύ αυτών στη Γερμανία και σε άλλες 11 χώρες της ΕΕ) είτε να ενταχθούν σε φορέα ασφαλείας που θα αφορά όλα τα μέσα μεταφοράς, όπως συμβαίνει σε περισσότερες από 10 χώρες της ΕΕ. Για τα εναπομένοντα ζητήματα ρύθμισης της σιδηροδρομικής αγοράς θα πρέπει να επανεξετασθεί αν θα παραμείνουν σε μια αυτοτελή ΡΑΣ ή θα ενταχθούν σε μια ενιαία ρυθμιστική αρχή μεταφορών, που θα ρυθμίζει τις επιμέρους αγορές όλων των κλάδων μεταφορών (όπως π.χ. συμβαίνει στην Πορτογαλία). Εποπτεία στην ΡΑΣ ασκεί και ο Ευρωπαϊκός Οργανισμός Σιδηροδρόμων (ERA).

9.5. Ένας καθυστερημένος και ατελής «εκσυγχρονισμός»

Ο ελληνικός σιδηρόδρομος δεν έπρεπε να φθάσει ποτέ στο σημερινό σημείο απαξίωσης. Ειδικά ο σιδηροδρομικός άξονας Αθήνας-Θεσσαλονίκης, όπου έλαβε χώρα το τραγικό δυστύχημα, αποτελεί τον κορμό του ελληνικού σιδηροδρομικού δικτύου. Εάν είχαν ολοκληρωθεί έγκαιρα όλα τα έργα αναβάθμισης του άξονα (ηλεκτροκίνηση, διπλή γραμμή με ταχύτητες σχεδιασμού 200 km/h, εγκατάσταση σύγχρονου συστήματος ERTMS (ETCS+GSM-R) και τηλεδιοίκησης), τότε η διαδρομή Αθήνας – Θεσσαλονίκης θα γινόταν με ασφάλεια και άνεση του επιβάτη σε λιγότερο από 3,5 ώρες. Η επίδοση αυτή θα είχε αλλάξει και την εικόνα που έχουν οι Έλληνες

πολίτες για τον ελληνικό σιδηρόδρομο. Ταυτόχρονα ο «εκσυγχρονισμένος» Ελληνικός Σιδηρόδρομος θα είχε λειτουργήσει ανταγωνιστικά προς τους ιδιώτες αεροπορικούς μεταφορείς της χώρας και προς τους ιδιώτες των ΚΤΕΛ, προς το συμφέρον τελικώς του Έλληνα καταναλωτή, που θα απολάμβανε μειωμένες τιμές και βελτιωμένη ποιότητα υπηρεσίας. Όταν ένας δυνητικός χρήστης του σιδηροδρόμου διαπιστώσει ότι έχει πλέον στη διάθεσή του ένα μέσο μεταφοράς που ακολουθεί (έστω και σε μικρότερο βαθμό) τα σύγχρονα ευρωπαϊκά πρότυπα, αυτό σταδιακά θα δημιουργούσε ένα πολύ θετικό κλίμα για την περαιτέρω ανάπτυξη ολόκληρου του σιδηροδρομικού δικτύου της χώρας. Η ίδια η κοινωνία θα πίεζε τις εκάστοτε κυβερνήσεις να επενδύσουν στον ελληνικό σιδηρόδρομο, μετά φυσικά από τις απαιτούμενες μελέτες σκοπιμότητας, στα υπόλοιπα τμήματα του υφιστάμενου δικτύου, ενώ παράλληλα να προχωρήσουν, με σταθερά βήματα, στην επέκταση του δικτύου με νέες συνδέσεις που θα κρίνονταν βιώσιμες (όπως ενδεικτικά η απευθείας σιδηροδρομική σύνδεση Θεσσαλονίκης-Αμφίπολης-Καβάλας, η νέα γραμμή Πάτρα-Πύργος-Ολυμπία, η νέα γραμμή Κόρινθος-Άργος-Ναύπλιο, η αναβάθμιση της υφιστάμενης γραμμής Θεσσαλονίκη-Πλατύ-Σκύδρα-Φλώρινα σε συνδυασμό με την κατασκευή νέας γραμμής σύνδεσης της Σκύδρας μέσω Γιαννιτσών κ.λπ.).

Η ηλεκτροκίνηση σε όλο το μήκος του άξονα ολοκληρώθηκε με πολύ μεγάλες καθυστερήσεις, ενώ για ένα μεγάλο χρονικό διάστημα οι συρμοί εκτελούσαν τη διαδρομή Αθήνα-Θεσσαλονίκη με συνδυασμό ηλεκτροκίνησης και δηζελοκίνησης (αλλαγή ελκτικής μονάδας στο Δομοκό).

Η επίτευξη της ταχύτητας-στόχου των 200 km/h καθυστέρησε και αυτή υπερβολικά τόσο στη φάση των μελετών όσο και στη φάση της κατασκευής. Και ενώ τα πολύ δύσκολα έργα κατασκευής των σηράγγων του Καλλίδρομου, των σηράγγων του τμήματος Λειανοκλαδίου – Δομοκού και των μεγάλου μήκους γεφυρών ολοκληρώθηκαν με επιτυχία, έμεινε μόνο το τμήμα Αθήνα – Οινόη να διατηρεί κατασκευαστικά χαρακτηριστικά που δεν επιτρέπουν ταχύτητες συμβατές με αυτές των υπολοίπων τμημάτων του άξονα, επιβαρύνοντας έτσι σε ανεπίτρεπτο βαθμό τον επιθυμητό χρόνο-στόχο στη διαδρομή Αθήνα-Θεσσαλονίκη.

Εκείνο όμως που καθυστέρησε υπερβολικά και που ακόμη δεν έχει ολοκληρωθεί είναι η εγκατάσταση του συστήματος ERTMS (ETCS+GSM-R) στον άξονα, με αποτέλεσμα σε μεγάλα τμήματα της διαδρομής να χρησιμοποιείται για τη διαχείριση της κυκλοφορίας ο τηλεφωνικός αποκλεισμός, σύστημα που συνήθως χρησιμοποιείται για μονές γραμμές μικρής κυκλοφορίας.

Με όλα τα παραπάνω, όταν ολοκληρωθούν, οι Έλληνες θα έχουν μια σιδηροδρομική γραμμή Αθήνα-Θεσσαλονίκη σε ένα τεχνολογικό επίπεδο που οι άλλες Ευρωπαϊκές χώρες είχαν από τη δεκαετία του 1970 (η διαδρομή Στοκχόλμη-Γκέτεμποργκ, 500 περίπου χιλιόμετρα, γινόταν από τη δεκαετία του 1970 σε λιγότερο από 4 ώρες).

9.6 Η δομή του ΟΣΕ και οι εγγενείς παθογένειές της

9.6.1 Διοικητική οργάνωση-Διοίκηση

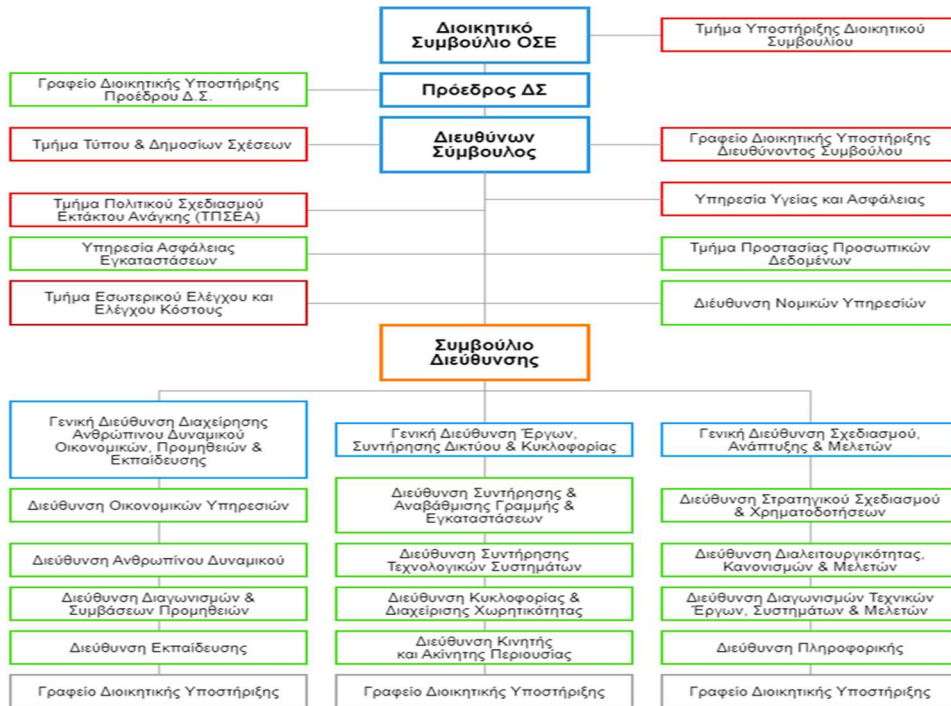
Ο ΟΣΕ, όπως και οι περισσότερες δημόσιες υπηρεσίες, έχει δομηθεί σε καθετοποιημένη οργάνωση. Με βάση το οργανόγραμμά του (βλ. Σχήμα 9.2) έχει τρεις γενικές διευθύνσεις:

- Ανθρώπινου Δυναμικού, Οικονομικών, Προμηθειών, Εκπαίδευσης
- Έργων, Συντήρησης, Κυκλοφορίας
- Ανάπτυξης, Μελετών.

Έχει επιπλέον μια αυτόνομη υπηρεσία ασφαλείας, που αναφέρεται κατευθείαν στη Διοίκηση.

Από τη συστημική ανάλυση των αιτίων του δυστυχήματος της 28.2.2023, προκύπτει ότι δικαιοδοσία για ζητήματα ασφάλειας του σιδηρόδρομου είχαν οι παρακάτω διευθύνσεις- τμήματα του ΟΣΕ:

- Το τμήμα ανθρώπινου δυναμικού με δικαιοδοσία στην επιλογή του κατάλληλου κατά περίπτωση προσωπικού ανάλογα με τις γνώσεις, την εμπειρία του προς τοποθέτηση υπαλλήλου και τις απαιτήσεις και το επίπεδο ευθύνης της θέσης,
- Το τμήμα προμηθειών με δικαιοδοσία για την έγκαιρη εξασφάλιση του εξοπλισμού που είναι απαραίτητος για την ασφάλεια των σιδηροδρομικών μεταφορών,
- Το τμήμα εκπαίδευσης με δικαιοδοσία το προσωπικό που τοποθετείται σε κάθε θέση να έχει τόσο τη θεωρητική επάρκεια όσο και την πρακτική εξάσκηση που απαιτεί η θέση,
- Τα τμήματα έργων και συντήρησης, για την παραλαβή των έργων που υλοποίησε η ΕΡΓΟΣΕ και κατόπιν για την ορθή συντήρησή τους ώστε να ανταποκρίνονται στις απαιτήσεις ασφαλείας της σιδηροδρομικής κυκλοφορίας,
- Το τμήμα κυκλοφορίας για τα διάφορα ζητήματα που αφορούν την υλοποίηση της σιδηροδρομικής κυκλοφορίας με βάση το θεσπισμένο κανονιστικό πλαίσιο.



Σχήμα 9.2 Οργανόγραμμα ΟΣΕ με βάση την ιστοσελίδα του (ανακτήθηκε από <https://ose.gr/organismos/%CE%BF%CF%81%CE%B3%CE%B1%CE%BD%CF%8C%CE%B3%CF%81%CE%B1%CE%BC%CE%BC%CE%B1/>)

Όλα όμως τα προηγούμενα προϋποθέτουν επαρκείς ανθρώπινους πόρους και οικονομικά μέσα, στοχοθέτηση, οργάνωση και εποπτεία από την πλευρά της διοίκησης.

Η Επιτροπή θεωρεί ότι μπορούν στην επιλογή διοικήσεων του ΟΣΕ να εφαρμοσθούν οι ακολουθούμενες διεθνώς πρακτικές: διεθνής προκήρυξη της θέσης, αξιολόγηση από διεθνή τεχνικο-οικονομικό σύμβουλο επιλογής ανθρώπινου δυναμικού, αξιόπιστο συμβόλαιο τριετούς τουλάχιστον (κατά προτίμηση πενταετούς) διάρκειας με δυνατότητα επέκτασης στην περίπτωση επιτυχούς θητείας, αλλά και διακοπής σε περίπτωση αιτιολογημένης αναποτελεσματικότητας.

Οι περισσότερες διοικήσεις του ΟΣΕ λειτούργησαν σε καθεστώς περιορισμένης λογοδοσίας, τουλάχιστον έναντι της κοινωνίας, που εκφράζεται μέσω της Βουλής. Η Επιτροπή θεωρεί ως ελάχιστο μέτρο την ετήσια λογοδοσία της διοίκησης του ΟΣΕ ενώπιον της Βουλής των Ελλήνων, με απολογισμό πεπραγμένων, αποκλίσεων μεταξύ τεθέντων στόχων-πραγματοποιήσεων, στοχοθέτηση για το επόμενο έτος και εξειδίκευση των ανθρώπινων και οικονομικών πόρων που θα απαιτηθούν.

9.6.2. Εργαζόμενοι

Ανεξαρτήτως του πολιτικού προσανατολισμού μιας κυβέρνησης, οι εργαζόμενοι αποτελούν το μοναδικό και πιο ανεκτίμητο κεφάλαιο μιας επιχείρησης. Αυτό ισχύει περισσότερο για μια επιχείρηση έντασης εργασίας (όπως ο σιδηρόδρομος, στον οποίο το μεγαλύτερο μέρος δαπανών αφορά μισθοδοσία προσωπικού), με τους εργαζόμενους να εργάζονται υπό συνθήκες ακραίας πίεσης, που απαιτούν και τεχνογνωσία και ψυχικές-βιολογικές αντοχές.

Βασικά χαρακτηριστικά των εργαζόμενων σήμερα στον ΟΣΕ είναι ότι το υπηρετούν σήμερα, αλλά και όλη σχεδόν την τελευταία δεκαετία προσωπικό είναι μικρότερο από το ½ του απαιτούμενου (με συνέπεια συνθήκες πίεσης και υπερεργασίας), με καταρρακωμένο ηθικό για εργαζόμενους που στην πλειοψηφία τους έχουν υψηλή εξειδικευμένη τεχνογνωσία, έλλειψη κινήτρων, υπερεργασία χωρίς ανταμοιβή, αλλά και συντεχνιακή αντίληψη που μπορεί (λανθασμένα) να προκαλεί δυσπιστία στη συλλογική συνείδηση.

Η καθετοποιημένη οργάνωση του ΟΣΕ δεν αφήνει πολλούς διαύλους ώστε ένα πρόβλημα (ακόμη και σημαντικό) να φθάνει εύκολα και γρήγορα από το προσωπικό 1^{ης} γραμμής στη διοίκηση. Το ελάχιστο που απαιτείται (και πρέπει να γίνει) είναι ο οργανωμένος διάλογος (τουλάχιστον ανά εξάμηνο) μεταξύ διοίκησης-εργαζομένων παρουσία του Υπουργού Μεταφορών, με ημερήσια διάταξη και πρακτικά που θα κοινοποιούνται και στο γραφείο του Πρωθυπουργού. Μόνον έτσι θα αποφευχθεί στο μέλλον να συνομιλούν διοίκηση και εργαζόμενοι του ΟΣΕ μέσω εξωδίκων.

9.6.3. Σιδηροδρομική Τεχνολογία, Εργολάβοι, Προμηθευτές

Τα σιδηροδρομικά έργα μπορούν να διακριτοποιηθούν σε 3 συνιστώσες:

- τη γεωτεχνική υποδομή (χωματουργικά, έρμα) που μαζί με τα τεχνικά έργα (γέφυρες, σήραγγες) αποτελούν τα αποκαλούμενα (συνήθως) έργα Πολιτικού Μηχανικού,
- τη σιδηροδρομική επιδομή, που αποτελείται από τις σιδηροτροχιές (εισαγόμενες), τους στρωτήρες από σκυρόδεμα (κατασκευάζονται στη χώρα), τους συνδέσμους (μεταξύ σιδηροτροχιάς-στρωτήρα, είναι επίσης εισαγόμενοι),
- τα έργα ηλεκτροκίνησης, σηματοδότησης, αυτοματισμών, επικοινωνιών, που στηρίζονται σε τεχνολογίες που είναι εισαγόμενες στη χώρα.

Τα σιδηροδρομικά έργα αποτέλεσαν πεδίο έντονου ανταγωνισμού μεταξύ των διαφόρων εργολάβων, κατασκευαστών, προμηθευτών (συνήθως αλλοδαπών). Οι προδιαγραφές ήταν συχνά διαφορετικές από ένα τμήμα κάποιων χιλιομέτρων ως προς το επόμενο (επίσης κάποιων χιλιομέτρων), με συνέπεια ασυμβατότητες μεταξύ των τμημάτων ενός ενιαίου κατά τα άλλα έργου. Στην πανσπερμία προδιαγραφών συνέβαλλε και το γεγονός ότι δεν υπάρχουν στη σιδηροδρομική τεχνολογία ενιαίες προδιαγραφές διεθνώς, καθώς κάθε μεγάλη Ευρωπαϊκή χώρα έχει τη δική της τεχνολογία, την οποία προσπαθεί να προωθήσει σε μικρές χώρες όπως η Ελλάδα, προφανώς «δι' ίδιον όφελος». Το αντίθετο συμβαίνει στα έργα υποδομών αεροδρομίων. Έτσι, στο τμήμα Τιθορέα-Δομοκός υπάρχουν συστήματα που δεν είναι συμβατά με τα συστήματα στα υπόλοιπα τμήματα του άξονα Αθήνας-Θεσσαλονίκης. Για να ικανοποιηθούν μάλιστα οι προμηθευτές από τις μεγάλες Ευρωπαϊκές χώρες, η κατάτμηση έργων κατάντησε συνήθης πρακτική, που είχε ως συνέπεια την ευκολία ενστάσεων και άσκησης ποικίλων δικονομικών διαδικασιών και παρεπόμενο τις καθυστερήσεις και αναθεωρήσεις προϋπολογισμών.

Η Επιτροπή κρίνει ότι τα σιδηροδρομικά έργα στο μέλλον θα πρέπει να γίνουν με ενιαίες και τις ίδιες προδιαγραφές παντού, χωρίς αδικαιολόγητες κατατμήσεις, με ακριβή εκτίμηση προϋπολογισμού, αξιόπιστο χρονοδιάγραμμα υλοποίησης,

ανάλυση κινδύνων για παρεκκλίσεις από τον προϋπολογισμό και το χρονοδιάγραμμα και θέσπιση «πόθεν έσχες» για οποιονδήποτε πραγματοποιεί κάποια πιστοποίηση έργου.

9.7. Συστημικά προβλήματα, Δυσλειτουργίες και Παθογένειες που επηρεάζουν τη λειτουργία του σιδηροδρόμου

9.7.1. Το κράτος δικαίου και ο σιδηρόδρομος

Στη δημοκρατική μας κοινωνία το κράτος δικαίου, το κοινωνικό κράτος, η δημοσιονομική βιωσιμότητα, η βιώσιμη αειφόρος ανάπτυξη και η βελτίωση της ποιότητας ζωής του κάθε πολίτη είναι οι κύριες αξίες που υπηρετεί η δημόσια εξουσία σε κάθε της έκφανση, είτε όταν συγκεντρώνει, είτε όταν διαθέτει τον δημόσιο πλούτο, με τη θέσπιση πάντοτε σαφών κοινωνικοοικονομικών κριτηρίων.

Η λειτουργία μιας δημόσιας υπηρεσίας, όπως είναι η παροχή φθηνού και φιλικού στο περιβάλλον συγκοινωνιακού έργου, πρέπει αφενός να εξυπηρετεί ένα θεμιτό σκοπό, απόρροια των θεμελιωδών αξιών που μόλις αναφέρθηκαν και αφετέρου να υποτάσσεται στη νομιμότητα. Στον τομέα του σιδηρόδρομου, η νομιμότητα λόγω των συστημικών προβλημάτων και δυσλειτουργιών στις δομές του και στην πραγματική λειτουργία του διαχέεται σε ατέρμονες τυπικές διαδικασίες (προβληματικής τυπικής νομιμότητας σε κάποιες περιπτώσεις) και ενίοτε παρακάμπτεται ουσιωδώς.

9.7.2 Οι παθογένειες στη λειτουργία των Δημόσιων Επιχειρήσεων

Οι δημόσιες επιχειρήσεις αποτελούν ένα πολύ σημαντικό όχημα μέσω του οποίου το κράτος ασκεί επιχειρηματική δραστηριότητα στο πλαίσιο δράσεων και λειτουργιών χάριν του δημοσίου συμφέροντος και ιδίως χάριν της κοινωνικής και οικονομικής ανάπτυξης για την ευημερία των πολιτών. Απόρροια των παραπάνω είναι η δημόσια επιχείρηση να αποτελεί ένα υβρίδιο της έννομης τάξης που συνδυάζει αφενός τη μορφή οργάνωσης της δράσης της δημόσιας διοίκησης και την επιχειρηματική

δραστηριότητα κατά το ιδιωτικο-οικονομικό πρότυπο. Οι δημόσιες επιχειρήσεις δραστηριοποιούνται διαχρονικά σε τομείς της οικονομίας που δεν αφορούν στην παροχή δημόσιων αγαθών, αλλά εμπορεύσιμων αγαθών που όμως συντρέχουν λόγοι δημοσίου συμφέροντος κατά τους οποίους επιβάλλεται κρατική παρέμβαση στην οικονομία.

Σημειώνεται ότι το Δίκαιο της Ευρωπαϊκής Ένωσης επέφερε σημαντικές αλλαγές στις δημόσιες επιχειρήσεις, αφού με την υιοθέτηση του προγράμματος για την εσωτερική αγορά άρχισε να υποχωρεί η προσπάθεια προστατευτισμού της εθνικής οικονομίας χάριν της βελτίωσης της αποτελεσματικότητας σε ευρωπαϊκό επίπεδο δίνοντας έμφαση στον ελεύθερο ανταγωνισμό στο πλαίσιο της ενιαίας ευρωπαϊκής αγοράς. Προς αυτήν την κατεύθυνση θεσπίστηκαν κανόνες σε επίπεδο παράγωγου Δικαίου της Ευρωπαϊκής Ένωσης σχετικά με την απελευθέρωση των αγορών και την κατάργηση των δημόσιων κρατικών μονοπωλίων. Όλα τα παραπάνω προκάλεσαν σημαντικές αλλαγές στην κατάσταση των δημόσιων επιχειρήσεων, αφού οι τελευταίες έχασαν τα μονοπωλιακά τους προνόμια και πλέον αναγκάστηκαν να λειτουργούν σε περιβάλλον ανταγωνιστικό. Επιπλέον, υπέστησαν εταιρικούς μετασχηματισμούς σε σχέση με τις δραστηριότητες διαχείρισης των φυσικών μονοπωλίων (δικτύων και υποδομών), όπως επιβάλλεται από τους Ενωσιακούς κανόνες για τον διαχωρισμό των επιχειρήσεων (unbundling). Προκειμένου δε να προσελκυσθούν νέα κεφάλαια και επενδύσεις υιοθετήθηκαν και εφαρμόστηκαν πολιτικές ιδιωτικοποίησης (ή αποκρατικοποίησης) δημόσιων επιχειρήσεων (συνήθως μερικής), δηλαδή διατέθηκε τμήμα ή το σύνολο του μετοχικού κεφαλαίου τους σε ιδιώτες.

Επιπλέον, η δημοσιονομική κρίση που έπληξε την Ελλάδα κατά τη δεκαετία 2009-2019, ανάγκασε τις ελληνικές κυβερνήσεις να αναλάβουν σειρά συμβατικών δεσμεύσεων (Μνημόνια) έναντι των δανειστών της, με σκοπό την αποπληρωμή των δανειακών της υποχρεώσεων, την οικονομική προσαρμογή, την αναδιάρθρωση βασικών τομέων της δημόσιας διοίκησης και την ανάκαμψη της ελληνικής οικονομίας. Οι δεσμεύσεις αυτές επηρέασαν σε μεγάλο βαθμό και μετέβαλαν τον τρόπο άσκησης επιχειρηματικής δραστηριότητας του Ελληνικού κράτους, αλλά και

γενικότερα την ανάμειξή του στην οικονομική δραστηριότητα της χώρας. Εκτελέστηκε στο πλαίσιο αυτό ένα εκτεταμένο πρόγραμμα αποκρατικοποιήσεων περιουσιακών στοιχείων του Δημοσίου, μεταξύ αυτών και δημόσιων επιχειρήσεων και μεταβλήθηκε το νομοθετικό πλαίσιο λειτουργίας των δημόσιων επιχειρήσεων, με σκοπό την εκτεταμένη αναδιοργάνωση του τρόπου με τον οποίο ασκείται η δημόσια επιχειρηματική δραστηριότητα στην χώρα. Δημιουργήθηκε το ΤΑΙΠΕΔ, στην κατοχή του οποίου περιήλθαν σημαντικά περιουσιακά στοιχεία του κράτους και του ανατέθηκε ουσιαστικά η υλοποίηση του συνόλου σχεδόν του προγράμματος αποκρατικοποιήσεων. Στο πλαίσιο αυτό και η ΤΡΑΙΝΟΣΕ μεταβιβάστηκε στο ΤΑΙΠΕΔ και ιδιωτικοποιήθηκε πλήρως, κατόπιν της μεταβίβασής της στον Όμιλο της Ferrovie dello Stato Italiane Group. Το 2015, ιδρύθηκε η ΕΕΣΥΠ, ανώνυμη εταιρεία, με μοναδικό μέτοχο το Ελληνικό Δημόσιο, η οποία, αποτελεί τον μεγαλύτερο φορέα διαχείρισης δημόσιας περιουσίας στην Ελλάδα, διαθέτοντας στο χαρτοφυλάκιο της πλειοψηφικά ή μειοψηφικά ποσοστά μετοχών μείζονος σημασίας δημόσιων επιχειρήσεων, υποδομών και δικτύων, μεταξύ των οποίων και η ΓΑΙΑΟΣΕ.

Διαχρονικά παρατηρούνται σοβαρά προβλήματα στην αποτελεσματικότητα των δημόσιων επιχειρήσεων και τούτο διότι αυτές χρησιμοποιήθηκαν εκτεταμένα για την άσκηση γενικής πολιτικής, τη στήριξη δηλαδή της εγχώριας βιομηχανίας, οικονομίας και κοινωνίας, μέσω του διοικητικού καθορισμού τιμολογίων και της επιβολής υπεράριθμων προσλήψεων για την αντιμετώπιση της ανεργίας και της συγκράτησης του πληθυσμού σε ορισμένες περιοχές. Όμως όλα τα παραπάνω συνδυάστηκαν με επιλογή των διοικούντων το νομικό πρόσωπο χωρίς τεχνοκρατικά κριτήρια, με ασφυκτικές πολιτικές παρεμβάσεις στη λειτουργία των εταιρειών, με την επιβολή προσλήψεων πολύ συχνά προσώπων που δεν διέθεταν ούτε τα τυπικά ούτε τα ουσιαστικά προσόντα προς τούτο, στο πλαίσιο πελατειακών πρακτικών, με την επί έτη λειτουργία των εταιρειών με παθητικό. Πολλές από τις επιχειρήσεις αυτές, αν και τυπικά οργανωμένες με βάση το ιδιωτικοοικονομικό κριτήριο ως ανώνυμες εταιρείες, επί χρόνια ελάμβαναν δάνεια και επιχορηγήσεις ή άλλου είδους ευεργετήματα από το Δημόσιο.

Νομοθετικές προσπάθειες για την αντιμετώπιση των δυσλειτουργιών των δημόσιων επιχειρήσεων υπήρξαν αρκετές, με βασικότερες αυτές των ν. 2414/1996 (Α'135), ν. 3429/2005 (Α'314) και του πλέον πρόσφατου, του ν.4972/2022 (Α' 181). Ο νέος αυτός νόμος που ισχύει από τον Σεπτέμβριο του 2022 υιοθετεί ενιαία ρύθμιση των ζητημάτων που αφορούν τη λειτουργία και διαχείριση των ανωνύμων εταιρειών του Δημοσίου, σύμφωνα με τις αρχές της εταιρικής διακυβέρνησης, της διαφάνειας και λογοδοσίας, καθώς και τις κατευθυντήριες οδηγίες του Οργανισμού Οικονομικής Συνεργασίας και Ανάπτυξης (Ο.Ο.Σ.Α.). Εφαρμόζει τα σύγχρονα πρότυπα της εταιρικής διακυβέρνησης αναφορικά με την οργάνωση και λειτουργία της εταιρείας, τον τρόπο διορισμού των μελών του Διοικητικού Συμβουλίου, τη διασφάλιση της διαφάνειας-ακεραιότητας-λογοδοσίας και αποφυγής συγκρούσεων συμφερόντων των διοικήσεων, τους μηχανισμούς επίβλεψης και ελέγχου και τη λειτουργία του εσωτερικού ελέγχου, βάσει των διεθνών ελεγκτικών προτύπων, ώστε να προαχθούν η διαφάνεια και η λογοδοσία στις ανώνυμες εταιρείες του Δημοσίου. Οι δημόσιες εταιρείες καταρτίζουν επίσης υποχρεωτικά τετραετή στρατηγικά και ετήσια επιχειρησιακά σχέδια, στα οποία θα περιγράφεται πλέον σαφώς ο προγραμματισμός των επιχειρηματικών επιλογών της διοίκησης της εταιρείας και ο τρόπος πραγματοποίησής τους, σε ευθυγράμμιση και στην κατεύθυνση της δήλωσης αποστολής και της δήλωσης ειδικών υποχρεώσεων.

9.7.3. Παθογένειες κατά την εκτέλεση δημοσίων έργων

Οι δημόσιες συμβάσεις κατά γενική παραδοχή συνιστούν βασική κινητήρια δύναμη οικονομικής ανάπτυξης και κίνητρο προσέλκυσης επενδυτών. Ταυτόχρονα συμβάλλουν στην ταχύτερη αξιοποίηση και απορρόφηση ενωσιακών κονδυλίων και χρηματοδοτικών διευκολύνσεων, ιδίως ενόψει του ΕΣΠΑ 2021-2027 και του Recovery and Resilience Fund (RRF) και ενισχύουν την εθνική οικονομία ενόψει των διαρκών επαναλαμβανόμενων οικονομικών κρίσεων. Οι παθογένειες που επηρεάζουν την εκτέλεση των δημοσίων έργων συνοπτικά περιγράφονται παρακάτω.

9.7.4. Η διαρκώς μεταβαλλόμενη νομοθεσία για τους διαγωνισμούς προμηθειών, υπηρεσιών και δημοσίων έργων

Το Κράτος ήδη εφαρμόζει τις ενωσιακές Οδηγίες για τις διαγωνιστικές διαδικασίες στις δημόσιες συμβάσεις που έχουν ενσωματωθεί στον ν.4412/2016 (προσαρμογή στις Οδηγίες 2014/24/ΕΕ και 2014/25/ΕΕ) όπως τροποποιήθηκε πρόσφατα με τον ν.4782/2021 και τον ν. 4912/2022. Η νομοθεσία αυτή όμως για τις δημόσιες συμβάσεις είναι αχανής, ενίοτε αντιπαραγωγική και διαρκώς τροποποιούμενη, όχι πάντα προς την κατεύθυνση της απλοποίησης και της σύντμησης της διαδικασίας. Στο θεμέλιο των διαρκών αλλαγών είναι οι γνωστές παθογένειες του Ελληνικού Δημοσίου και των δημοσίων επιχειρήσεων που επί έτη ήταν και συνεχίζουν να είναι προνομιακοί τόποι πελατειακών σχέσεων, η νομοθέτηση χωρίς ευρύτερο σχεδιασμό, η καχυποψία προς τον ιδιωτικό τομέα, η εμμονή σε πρακτικές περασμένων δεκαετιών, η ξεπερασμένη διάρθρωση των υπηρεσιών, ο φόβος ανάληψης ευθύνης. Οι αδυναμίες αυτές έχουν οδηγήσει σε νομοθετήματα που περιορίζουν δραστικά τις δυνατότητες προσαρμογής μιας σύμβασης στις πραγματικές ανάγκες του έργου ή της προμήθειας. Για να συμμετάσχει ένας φορέας σε δημόσιο διαγωνισμό είναι βέβαιο ότι θα αποκλεισθεί εάν δεν έχει τη συνδρομή ενός ικανότατου επιτελείου δικηγόρων. Οι γραφειοκρατικές και πολύπλοκες διαδικασίες, παρά την τυποποίηση διακηρύξεων, τευχών κ.λπ. που έχει επιτευχθεί από την ΕΑΔΗΣΥ, είναι γολγοθάς για τους πρωτοεμφανιζόμενους στους δημόσιους διαγωνισμούς και σισύφειος ο αγώνας τους να αντέξουν στον ανταγωνισμό.

9.7.5. Έλλειψη καταρτισμένων στελεχών στο Δημόσιο και στις ΔΕΚΟ

Η έλλειψη ικανού αριθμού έμπειρων στελεχών στο Δημόσιο και στις ΔΕΚΟ είναι ένας από τους παράγοντες που συμβάλλουν στις δυσλειτουργίες αναφορικά με τη σύναψη και εκτέλεση των δημοσίων συμβάσεων. Αντί για σωστές μελέτες έργων και συμβάσεις που τυγχάνουν διαπραγμάτευσης από γνώστες του αντικειμένου και αντί για σωστή επίβλεψη των εργολάβων-προμηθευτών, υιοθετείται ένα μοντέλο που επιβάλλει συμβατικές διατάξεις, μη διαπραγματεύσιμες και ερμηνευόμενες με

δογματικό τρόπο, που δεν μπορούν να προσαρμοστούν στις ανάγκες και την πάντα μη απολύτως προβλέψιμη εξέλιξη ενός έργου.

9.7.6. Οι εργολαβικές και επιχειρηματικές συγκρούσεις-Τεχνολογική επικράτηση

Μια εξήγηση που δίνουν στελέχη του σιδηροδρόμου για τις καθυστερήσεις που παρατηρούνται συστηματικά στην εκτέλεση έργων στο σιδηρόδρομο είναι ότι πίσω από τα εργολαβικά και τις επιχειρηματικές συγκρούσεις υπήρξε και μια παρασκηνιακή μάχη τεχνολογικής επικράτησης μεγάλων εταιρειών στα συστήματα του ΟΣΕ. Με το επιχείρημα των ειδικών προδιαγραφών και της «μοναδικότητας κατασκευαστή» επωφελήθηκαν στο παρελθόν από τις εργολαβίες του ΟΣΕ ιδιωτικές εταιρείες και κάποιες από τις συμβάσεις ανατέθηκαν με απευθείας αναθέσεις (την περίοδο ιδίως πριν το 2001). Και σήμερα όμως ο επιχειρηματικός ανταγωνισμός για την μονοπώληση του κατασκευαστικού έργου στο σιδηρόδρομο είναι αναμφισβήτητα σκληρός και οδηγεί συχνά τους μη επιλεγέντες σε άσκηση προδικαστικών προσφυγών για λόγους καθυστέρησης έναρξης του έργου, της προμήθειας, κ.λπ. ή σε τελευταία ανάλυση επιδιώκεται η κατάτμηση του έργου και ο τεμαχισμός της σύμβασης σε πολλά κομμάτια για να ικανοποιηθούν ενδεχομένως περισσότεροι εργολάβοι.

9.7.7 Η χορήγηση παρατάσεων ολοκλήρωσης του έργου

Οι μεγάλες παρατάσεις και καθυστερήσεις στην εκτέλεση των δημοσίων έργων-προμηθειών και υπηρεσιών συνεπάγονται ανατροπή του προγραμματισμού των φορέων και ελλιπή εξυπηρέτηση των αναγκών που προορίζονται να εξυπηρετήσουν. Οι αιτίες είναι σύνθετες και πολυπαραγοντικές. Σχεδόν σε όλους τους διαγωνισμούς και τη συνακόλουθη συμβατική εκτέλεση του έργου διαπιστώνονται μεγάλες καθυστερήσεις που οδηγούν σε χορηγήσεις παρατάσεων με αποτέλεσμα τα εκτελούμενα έργα να παρουσιάζουν διπλάσιο ή και τριπλάσιο χρόνο περαίωσης από τον αρχικά προβλεπόμενο. Ελάχιστοι φορείς δεν εμφανίζουν τη συστημική αυτή

παθογένεια που σε συνδυασμό με τις συνήθεις δικαστικές εμπλοκές και καθυστερήσεις στην απονομή της δικαιοσύνης -παρά τις σύντομες προθεσμίες που έχουν θεσπισθεί για την εκδίκαση προσφυγών και αιτήσεων ακύρωσης- καθυστερούν αν δεν ακυρώνουν το όφελος για το δημόσιο συμφέρον. Την παθογένεια αυτή επιχειρεί να ακυρώσει ο νέος νόμος 4782/2021 που εφαρμόζεται από την 1^η-09-2021 που στο άρθρο 66 θέτει ανώτατα όρια και επιπλέον προϋποθέσεις για τη χορήγηση παρατάσεων ενώ προβλέπει και bonus αν η παράδοση του έργου είναι συντομότερη από την προβλεπόμενη στη σύμβαση. Ομοίως ένα νέο σύστημα Διαύγειας για παρακολούθηση όλων των δημοσίων έργων υποδομής και ένα ψηφιακό Κεντρικό Σύστημα Παρακολούθησης των Τεχνικών Έργων προφανώς θα παρεμπόδιζε τη συστηματική χορήγηση παρατάσεων και την διαίωνιση της εκτέλεσης των έργων.

9.7.8. Η αποδοχή των αιτήσεων παράτασης χωρίς ενδελεχή έλεγχο της ευθύνης των αναδόχων

Οι αναθέτουσες αρχές, κατά κανόνα, αποδέχονται τα υποβαλλόμενα αιτήματα παράτασης των αναδόχων και δεν αναζητούν την τυχόν ευθύνη τους για την επέλευση των καθυστερήσεων, επειδή ακριβώς η επίβλεψη των έργων δεν ασκείται από έμπειρα στελέχη με την ενδεδειγμένη επιμέλεια. Έτσι, είναι συνήθης η αιτιολογία «λόγω αντικειμενικής αδυναμίας» ή «χωρίς αποκλειστική ευθύνη του αναδόχου». Δειγματοληπτικοί έλεγχοι του Ελεγκτικού Συνεδρίου σε χορηγήσεις παρατάσεων απέδειξαν ότι οι προβαλλόμενοι λόγοι παράτασης αρκετές φορές δεν αντιστοιχούσαν στα επικαλούμενα αίτια.

9.7.9. Παρατάσεις λόγω κακού σχεδιασμού ή ελλείψεων των τευχών δημοπράτησης

Δεν είναι όμως και λίγες οι περιπτώσεις που οι καθυστερήσεις στην εκτέλεση οφείλονται σε κακό σχεδιασμό και σε λάθη της αναθέτουσας αρχής κατά την

κατάρτιση της μελέτης και των τευχών δημοπράτησης. Για τον συμβατικό καθορισμό των ενδεικτικών ή/και των αποκλειστικών προθεσμιών δεν συνεκτιμώνται σωστά όλοι οι παράγοντες που δυνητικά μπορούν να επηρεάσουν τα χρονοδιαγράμματα, με αποτέλεσμα να διαπιστώνεται ότι από σφάλματα της δημόσιας υπηρεσίας προκύπτει η αντικειμενική αδυναμία εκτέλεσης του έργου, όπως προβλέπεται στη σύμβαση, από τον ανάδοχο ή ότι ο τελευταίος βαρύνεται με μέρος μόνο της ευθύνης για την καθυστέρηση.

9.7.10. Καθυστερήσεις και εμπόδια από τρίτους

Σε αρκετές περιπτώσεις προβλέπεται η τήρηση διαδικασιών ή η εκτέλεση ενεργειών (απαλλοτριώσεις, αρχαιολογικά ευρήματα) που συνδέονται με την εκτέλεση των έργων, οι οποίες εμπίπτουν στη σφαίρα ευθύνης των φορέων κατασκευής ή τρίτων φορέων και Υπηρεσιών από τους οποίους εξαρτάται ο ανάδοχος, με αποτέλεσμα να καθυστερούν αναγκαίες ενέργειες για την ολοκλήρωση του έργου. Υφίσταται ακόμη και η περίπτωση διαδικασιών που εξαρτώνται από τρίτους (άλλες δημόσιες υπηρεσίες) ή εμπόδια που παρεμβάλλουν τοπικές κοινωνίες, οργανωμένα συντεχνιακά συμφέροντα, κ.λπ., που καθυστερούν την εκτέλεση των έργων με αποτέλεσμα να ακυρώνεται το χρονοδιάγραμμα εκτέλεσης.

ΚΕΦΑΛΑΙΟ 10

ΤΟ ΜΕΛΛΟΝ ΤΟΥ ΕΛΛΗΝΙΚΟΥ ΣΙΔΗΡΟΔΡΟΜΟΥ

10.1. Το τραγικό δυστύχημα και η ανάταξη των Ελληνικών Σιδηροδρόμων

Το τραγικό δυστύχημα της 28.2.2023 βύθισε σύσσωμη την Ελληνική κοινωνία (ιδίως όμως και πολύ περισσότερο τους νέους) στο πένθος, τη θλίψη, την οργή. Η Ελληνική κοινωνία διαδήλωσε συλλογικά και πολύ μαζικά (μετά από χρόνια) την ανάγκη το κράτος να εγγυηθεί την ασφάλεια στις υποδομές που είτε διαχειρίζεται το ίδιο είτε τις εποπτεύει. Οι Έλληνες εγκαταλείψαμε μια ατομικότητα που μας χαρακτηρίζει επί χρόνια και ανακαλύψαμε τη συλλογικότητα που μας συνέχει. Συνειδητοποιήσαμε ότι ο καθένας μας θα μπορούσε να ήταν στη θέση κάποιου από τους αδικοχαμένους της σιδηροδρομικής τραγωδίας των Τεμπών. Έτσι αναδεικνύεται στην Ελληνική κοινωνία ένα καθολικό αίτημα προς το σύνολο του πολιτικού συστήματος της χώρας να σχεδιάσει και να υλοποιήσει με πρόγραμμα και σαφώς ιεραρχημένες προτεραιότητες τη συστηματική ανακαίνιση όχι μόνο των σιδηροδρόμων αλλά και όλων των υποδομών της χώρας (οδικών, αεροπορικών, ακτοπλοϊκών), ώστε όλοι οι Έλληνες να απολαμβάνουν συνθήκες ασφάλειας και υψηλής ποιότητας υπηρεσίες.

Αντικείμενο της Επιτροπής ήταν η ανάδειξη των συστημικών προβλημάτων και δυσλειτουργιών των Ελληνικών Σιδηροδρόμων. Η Επιτροπή θεώρησε ότι με αφετηρία τις δυσλειτουργίες και τα χρονίζοντα επί δεκαετίες συστημικά προβλήματα των Ελληνικών Σιδηροδρόμων έχει υποχρέωση να υποβάλλει στην Ελληνική Πολιτεία και κοινωνία μια δέσμη προτάσεων για τη βελτίωση των σιδηροδρομικών υποδομών και μεταφορών της χώρας.

Η Επιτροπή πιστεύει ότι ο σιδηρόδρομος στην Ελλάδα αποτελεί συγκοινωνιακό μέσο που είναι σκόπιμο να αναβαθμισθεί όχι μόνο για λόγους καθαρά συγκοινωνιακής πολιτικής (ως ανταγωνιστικό ή συμπληρωματικό μέσο προς τις οδικές μεταφορές), αλλά και για γενικότερους λόγους περιβαλλοντικής και ενεργειακής πολιτικής. Ο Ελληνικός σιδηρόδρομος θα πρέπει να εκσυγχρονισθεί και οργανωθεί με κύριο στόχο την παροχή υπηρεσιών προς το επιβατικό κοινό πολύ υψηλότερης στάθμης απ' ό τι οι σημερινές, στα πρότυπα των υπόλοιπων Ευρωπαϊκών σιδηροδρόμων. Παράλληλα

θα πρέπει να προσπαθήσει να έλξει και να αναλάβει εμπορευματικό έργο κατά μήκος των διαδρόμων Πάτρας-Αθήνας-Θεσσαλονίκης, Θεσσαλονίκης Αλεξανδρούπολης (να αναζητήσει δηλαδή μεταφορές φορτίων σε μεγάλο μήκος εντός της χώρας) με την απαραίτητη διασύνδεσή του με τα λιμάνια της χώρας. Τέλος, ως τμήμα των Διευρωπαϊκών Σιδηροδρομικών Δικτύων (υψηλών και συμβατικών ταχυτήτων) ο Ελληνικός σιδηρόδρομος οφείλει να ανταποκριθεί με γρήγορους ρυθμούς στις ανάγκες αναδιοργάνωσης που επιτάσσουν οι Ευρωπαϊκές Οδηγίες.

Άλλωστε, ο σιδηρόδρομος είναι ίσως η μόνη τεχνολογία που κατά τη διάρκεια της εξελικτικής της πορείας γνώρισε αρχικά περίοδο μεγάλης ακμής, πέρασε στη συνέχεια μια περίοδο έντονης αμφισβήτησης και κάμψης και την τελευταία εικοσαετία κατόρθωσε να ανακάμψει και να αποτελεί για πολλές χώρες εκ νέου τεχνολογία αιχμής.

Τα τελευταία 40 χρόνια η αναβάθμιση της ποιότητας ζωής στις μεγάλες πόλεις, η δραματική αύξηση της κυκλοφοριακής συμφόρησης στους δρόμους και στα αεροδρόμια, η ένταση της ατμοσφαιρικής ρύπανσης και του θορύβου και η συνεχιζόμενη ενεργειακή ένδεια και κρίση, δημιούργησαν ένα τεράστιο οικολογικό πρόβλημα. Η χρησιμοποίηση των σιδηροδρομικών μέσων μεταφοράς κρίνεται ολοένα και περισσότερο επιτακτική, τόσο για μετακινήσεις στις αστικές και προαστιακές περιοχές, όσο και για εξυπηρέτηση μεγάλων αποστάσεων, όπως επίσης και για τις εμπορευματικές μεταφορές.

Σήμερα οι τεχνικές εξελίξεις επιτρέπουν σε ένα σιδηροδρομικό συρμό να κινηθεί με ασφάλεια με μέγιστες ταχύτητες που ξεπερνούν τα 300 km/h, κάτι που αποτελεί πλέον καθημερινότητα σε πολλές χώρες της υφηγίου.

10.2. Ποιον σιδηρόδρομο θέλουμε και χρειαζόμαστε

Η Ελλάδα ξεκίνησε την κατασκευή των σιδηροδρόμων της με καθυστέρηση 20-30 ετών ως προς τις άλλες Ευρωπαϊκές χώρες. Επιπλέον επί 40 χρόνια (από το 1910 έως το 1950) ήταν σε εμπόλεμες ή εμφυλιοπολεμικές καταστάσεις. Κι όταν στη δεκαετία

του 1950, ήδη καθημαγμένη και ερειπωμένη από τους πολέμους, άρχισε δειλά-δειλά να ξαναστήνει τις συγκοινωνιακές της υποδομές με τους πενιχρούς πόρους της εποχής, πρόταξε ως προτεραιότητα (χωρίς βέβαια να το πει ποτέ καθαρά) την κατασκευή δρόμων και την προώθηση χρήσης του ΙΧ, αφήνοντας σε δεύτερη μοίρα και με ελάχιστους πόρους τους σιδηροδρόμους. Στη δεκαετία του 1950 μπορούσε να τεθεί το ερώτημα κατά πόσον χρειαζόμαστε τον σιδηρόδρομο και ποιόν σιδηρόδρομο. Άλλες χώρες, όπως οι ΗΠΑ και ο Καναδάς, έκαναν την επιλογή να διατηρήσουν τους σιδηροδρόμους τους μόνο για εμπορευματικές μεταφορές και περιθωριακά μόνον για λίγες επιβατικές μεταφορές. Εμείς στην Ελλάδα δεν κάναμε ποτέ έναν τέτοιο διάλογο. Ξανακατασκευάσαμε τα τεχνικά έργα και την επιδομή που είχαν καταστραφεί ή φθαρεί στη Γερμανική κατοχή και τον εμφύλιο που ακολούθησε όπως ακριβώς ήταν το 1900, με μέγιστη ταχύτητα 100km/h, την ώρα που άλλες χώρες σχεδίαζαν τους σιδηροδρόμους μεγάλων ταχυτήτων με μέγιστες ταχύτητες 300 km/h. Το τεχνολογικό χάσμα ανάμεσα στους Ελληνικούς και Ευρωπαϊκούς σιδηροδρόμους συνεχώς διευρυνόταν. Κι όταν στη δεκαετία του 1980 αποφασίσαμε να αρχίσουμε τον εκσυγχρονισμό των Ελληνικών Σιδηροδρόμων, επιλέξαμε για τη διαδρομή Αθήνα-Θεσσαλονίκη ως μέγιστη ταχύτητα σχεδιασμού τα 200 km/h, ενώ ήδη από το 1981 το Γαλλικό τρένο μεγάλων ταχυτήτων TGV διήνυε με μέγιστη ταχύτητα 300 km/h την απόσταση Παρίσι- Λυών (όση περίπου και η απόσταση Αθήνα-Θεσσαλονίκη) σε λιγότερο από 2 ώρες. Στο μεταξύ το Ελληνικό Δημόσιο (δηλαδή ο Έλληνας φορολογούμενος) δαπάνησε για τους Ελληνικούς σιδηροδρόμους (καλύπτοντας τις δαπάνες μισθοδοσίας και έργων) περισσότερα από 20 δισεκατομμύρια ευρώ τις τελευταίες δεκαετίες. Για να πιάσουν τόπο τα χρήματα του Έλληνα φορολογούμενου που έχουν ήδη ξοδευθεί είναι πλέον μονόδρομος η συνέχιση και ταχεία ολοκλήρωση των έργων εκσυγχρονισμού και αναβάθμισης όπου είναι δυνατό ώστε να προσεγγίσουμε τις ευρωπαϊκές επιδόσεις, με ταυτόχρονη υλοποίηση νέων σιδηροδρομικών γραμμών που θα εξυπηρετούν το μεγαλύτερο μέρος του Ελλαδικού χώρου. Σύμμαχος (και συγχρηματοδότης) προς την κατεύθυνση αυτή μπορούν να είναι οι Ευρωπαϊκές πολιτικές που για να αντιμετωπισθεί η κλιματική αλλαγή χρηματοδοτούν κατά προτεραιότητα σιδηροδρομικά έργα(καθώς ο σιδηρόδρομος είναι πιο φιλικός προς το περιβάλλον από το ΙΧ, το φορτηγό, το

αεροπλάνο) και σε πολύ μικρότερο ποσοστό πλέον έργα οδών ή αεροδρομίων. Η Επιτροπή εξειδικεύει το σχεδιασμό των σιδηροδρομικών έργων σε βραχυπρόθεσμο επίπεδο (παράγραφοι 10.3 έως 10.8 παρακάτω, άμεσα και επείγοντα μέτρα, που θα ξεκινήσουν άμεσα αλλά θα συνεχισθούν τα προσεχή χρόνια), μεσοπρόθεσμο επίπεδο (1-4 προσεχή έτη) και τέλος μακροπρόθεσμο επίπεδο (προσεχής δεκαετία). Οι παρουσιαζόμενες προτάσεις (εμπλουτιζόμενες προφανώς και με άλλες) πρέπει να τύχουν αναλυτικής επεξεργασίας, να τεθούν σε δημόσιο διάλογο και αν υιοθετηθούν από την Ελληνική κοινωνία και την πλειοψηφία του πολιτικού συστήματος να αποτελέσουν γραμμή πλεύσης για τουλάχιστον μια πενταετία με συνέχεια, συνέπεια, εξασφάλιση χρηματοδότησης, και επαναξιολόγηση σε τακτά χρονικά διαστήματα.

10.3 Μέτρα αύξησης του επιπέδου ασφαλείας κατά τη διεξαγωγή της κυκλοφορίας με διατήρηση του ισχύοντος σήμερα συστήματος διαχείρισης κυκλοφορίας

10.3.1. Άμεσα μέτρα – Επαναλειτουργία του σιδηροδρομικού άξονα Αθήνας – Θεσσαλονίκης

Μετά το τραγικό σιδηροδρομικό δυστύχημα, το ερώτημα που τίθεται είναι πότε και πώς θα επαναλειτουργήσει ο σιδηρόδρομος στον άξονα Αθήνας- Θεσσαλονίκης και γενικότερα στην Ελλάδα.

Τα εναλλακτικά σενάρια επαναλειτουργίας του σιδηροδρόμου στη διαδρομή Αθήνα – Θεσσαλονίκη, μέρος της οποίας περιλαμβάνει και τμήματα χωρίς σηματοδότηση και μέχρι να εγκατασταθεί πλήρως η πλευρική φωτεινή σηματοδότηση και ολοκληρωμένη τηλεδιοίκηση είναι τα εξής:

- I. Άρση της δρομολόγησης επιβατικών συρμών στα τμήματα που δεν λειτουργεί φωτεινή σηματοδότηση, μέχρι την ολοκλήρωση των έργων εγκατάστασης σύγχρονης σηματοδότησης.
- II. Στα τμήματα που δεν λειτουργεί φωτεινή σηματοδότηση, πιστοποίηση του ισχύοντος συστήματος διαχείρισης της κυκλοφορίας από ανεξάρτητο φορέα πιστοποίησης, ο οποίος θα καθορίζει όλες τις παραμέτρους τεχνικές και λειτουργικές

με τις οποίες θα διεξάγεται η σιδηροδρομική κυκλοφορία. Μέχρι να γίνει η πιστοποίηση αυτή, συνιστάται μείωση των ταχυτήτων των επιβατικών και εμπορικών συρμών, μείωση του αριθμού των δρομολογίων των επιβατικών συρμών και ενδυνάμωση του ανθρώπινου παράγοντα (τόσο όσον αφορά το προσωπικό των σταθμών όσο και όσον αφορά τους συρμούς) με παράλληλη εξασφάλιση της λειτουργικότητας του τεχνικού εξοπλισμού των σταθμών που υποστηρίζει το υπάρχον σύστημα διαχείρισης κυκλοφορίας.

III. Μη πιστοποίηση του ισχύοντος συστήματος διαχείρισης της κυκλοφορίας από έναν ανεξάρτητο φορέα πιστοποίησης. Μείωση των ταχυτήτων των επιβατικών και εμπορικών συρμών, μείωση του αριθμού των δρομολογίων των επιβατικών συρμών και ενδυνάμωση του ανθρώπινου παράγοντα τόσο όσον αφορά το προσωπικό των σταθμών όσο και όσον αφορά τους συρμούς. Παράλληλη εξασφάλιση της λειτουργικότητας του τεχνικού εξοπλισμού των σταθμών που υποστηρίζει το υπάρχον σύστημα διαχείρισης κυκλοφορίας.

IV. Μη πιστοποίηση του ισχύοντος συστήματος διαχείρισης της κυκλοφορίας από έναν ανεξάρτητο φορέα πιστοποίησης. Διατήρηση των ταχυτήτων των συρμών και των δρομολογίων ως είχαν και ενδυνάμωση του ανθρώπινου παράγοντα τόσο όσον αφορά το προσωπικό των σταθμών όσο και όσον αφορά τους συρμούς. Παράλληλα, εξασφάλιση της λειτουργικότητας του τεχνικού εξοπλισμού των σταθμών που υποστηρίζει το σημερινό σύστημα διαχείρισης κυκλοφορίας.

Η Επιτροπή θεωρεί ότι το σενάριο II είναι το πλέον ασφαλές και θα βοηθήσει το επιβατικό κοινό να ανακτήσει σταδιακά την εμπιστοσύνη για το σιδηρόδρομο. Το μείζον πρόβλημα που δημιουργείται είναι ότι θα αυξηθεί ο χρόνος διαδρομής για τους επιβατικούς συρμούς στις παραπάνω διαδρομές. Το σενάριο II είναι και το συνιστώμενο σε αυτή την περίοδο από την Επιτροπή.

10.3.2 Τα απαιτούμενα μέτρα μέχρι την ολοκλήρωση της εγκατάστασης φωτεινής σηματοδότησης

Με βάση τα όσα αναφέρθηκαν στα προηγούμενα κεφάλαια σχετικά με το υφιστάμενο σύστημα διαχείρισης της κυκλοφορίας στο τμήμα Λάρισα-Ν. Πόροι, την

περιγραφή του δυστυχήματος, το ισχύον κανονιστικό πλαίσιο και τους παράγοντες που οδήγησαν στο δυστύχημα, τα μέτρα-ενέργειες τα οποία αυξάνουν το επίπεδο ασφάλειας, με την προϋπόθεση πάντοτε ότι η κυκλοφορία διεξάγεται με τηλεφωνικό αποκλεισμό, αφορούν δύο διακριτούς τομείς:

- την ενδυνάμωση του ανθρώπινου παράγοντα
- την εξασφάλιση της λειτουργικότητας του τεχνικού εξοπλισμού.

Όσον αφορά την ενδυνάμωση του ανθρώπινου παράγοντα, η δράση αυτή περιλαμβάνει:

- Τη στελέχωση του σταθμού με βάση τη σπουδαιότητά του όσον αφορά τον αριθμό των εξυπηρετούμενων συρμών ημερησίως. Ο σταθμός Λάρισας ως ιδιαίτερα σημαντικός δικαιολογούσε τη στελέχωσή του με δυο σταθμάρχες και δυο κλειδούχους. Σε μια τέτοια στελέχωση οι δυο σταθμάρχες θα έχουν συγκεκριμένες αρμοδιότητες. Σε κάθε περίπτωση ο ένας εκ των δυο σταθμαρχών θα πρέπει να έχει επαρκή εμπειρία. Σε περίπτωση απουσίας του ενός από τους δυο σταθμάρχες από την αίθουσα όπου γίνεται ο χειρισμός των αλλαγών του σταθμού για οποιονδήποτε λόγο, θα πρέπει να υπάρχει μηχανισμός καταγραφής με κάποιο τρόπο (π.χ. ψηφιακή κάρτα), έτσι ώστε να καταγράφεται το χρονικό διάστημα απουσίας του, που δεν πρέπει να συμπίπτει με την άφιξη ή αναχώρηση ενός συρμού. Με δυο σταθμάρχες πρέπει να στελεχωθούν όλοι οι σημαντικοί σταθμοί του δικτύου.
- Την πρόβλεψη για επικουρία του εντεταλμένου σε υπηρεσία προσωπικού σε περίπτωση έκτακτης ανάγκης, όταν δηλαδή λόγω απρόβλεπτων περιστατικών στην κυκλοφορία (όπως συνέβη την ημέρα του δυστυχήματος) αυξάνεται ο φόρτος εργασίας των σταθμαρχών και των κλειδούχων ή κάποιος σταθμάρχης αντιμετωπίζει πρόβλημα υγείας. Το επικουρικό αυτό προσωπικό (1 σταθμάρχης και 1 κλειδούχος) θα πρέπει να έχει ετοιμότητα να παρουσιαστεί στο χώρο της υπηρεσίας του σε πολύ σύντομο χρονικό διάστημα της τάξης του 15-30 λεπτών της ώρας αν κληθεί από τον Επιθεωρητή του σταθμού και μετά από αίτηση των σταθμαρχών που είναι σε εντεταλμένη υπηρεσία.

- Διαρκής έλεγχος της σύνθεσης και της τήρησης των βαρδιών, αλλά και τακτικός έλεγχος της σωστής εκτέλεσης των καθηκόντων του προσωπικού του σταθμού εν ώρα υπηρεσίας.
- Αυστηρή πειθαρχία όσον αφορά την τήρηση του Γενικού Κανονισμού Κίνησης από όλα τα εμπλεκόμενα μέρη (σταθμάρχες, κλειδούχους, μηχανοδηγούς) και αυστηρές κυρώσεις σε περίπτωση παραβίασής του.
- Επανεξέταση και αναμόρφωση του ισχύοντος προγράμματος εκπαίδευσης των σταθμαρχών και των κλειδούχων.
- Επανεξέταση και αναθεώρηση των προσόντων που πρέπει να έχουν οι σταθμάρχες και οι κλειδούχοι που προσλαμβάνονται.
- Επανεξέταση και ενδεχόμενα αναθεώρηση της διαδικασίας που ακολουθείται για την επιλογή, εκπαίδευση και ανάθεση καθηκόντων σε σταθμάρχες και κλειδούχους.
- Επανελέγχος σε τακτά χρονικά διαστήματα των δεξιοτήτων των μηχανοδηγών και σταθμαρχών καθώς και της ψυχο-φυσικής τους κατάστασης.
- Ραδιοεπικοινωνία των σταθμαρχών με τους μηχανοδηγούς με πιο αυστηρό, τυποποιημένο και μη επιδεχόμενο παρεκκλίσεις πρωτόκολλο, ανάλογο με αυτό που ισχύει στις αεροπορικές μεταφορές και σε άλλα σιδηροδρομικά δίκτυα. Δηλαδή συγκεκριμένο λεκτικό, φρασεολογία, καταγραφή από το μηχανοδηγό του περιεχομένου του εκάστοτε τηλεγραφήματος, έτσι ώστε να εμπεδώσει το μήνυμα που έλαβε και να επαληθευτεί από τους δύο συνδιαλεγόμενους (σταθμάρχη και μηχανοδηγό) η ορθή καταγραφή του. Ο τρόπος αυτός πρέπει να αναφέρεται με κάθε λεπτομέρεια στον νέο ή στον ανανεωμένο ΓΚΚ που προτείνεται να θεσπισθεί.
- Σύνταξη νέου Γενικού Κανονισμού Κίνησης ή ριζική αναθεώρηση του ισχύοντος σε ό,τι αφορά ιδίως στη ραδιοεπικοινωνία(βλ.προηγούμενη παράγραφο) και στην αφαίρεση από τους προϊσταμένους των αμαξοστοιχιών (πλην του προαστιακού) των καθηκόντων ελέγχου ασφαλούς κυκλοφορίας (σε αυτά ανήκαν οι επικοινωνίες με όλους τους σταθμούς σε ολόκληρη τη διαδρομή του δρομολογίου, προκειμένου να επιβεβαιώνεται η ασφαλής πορεία του συρμού). Ο προϊστάμενος είχε τη δυνατότητα σε περίπτωση έκτακτης ανάγκης να ενεργοποιεί ο ίδιος άμεσα και ακαριαία την πέδηση κινδύνου.

- Ενδυνάμωση της στελέχωσης (ουσιαστικά επαναφορά του παλιού) κέντρου παρακολούθησης και ελέγχου κυκλοφορίας, που ήταν το δευτεροβάθμιο κέντρο ελέγχου κυκλοφορίας των συρμών και λειτουργούσε ως μια επιπλέον ασφαλιστική δικλείδα. Ήλεγχε σε 24ωρη βάση την κυκλοφορία των συρμών σε όλη την Ελλάδα, προλαμβάνοντας ατυχήματα από τυχόν μη τήρηση του κανονισμού από τους σταθμάρχες και τους μηχανοδηγούς αποτελώντας μια πρόσθετη ασφαλιστική δικλείδα.

- Εμπέδωση του αισθήματος ασφάλειας σε όλα τα συστήματα μεταφορών.
- Αποκλεισμός εισόδου άσχετων ατόμων στο χώρο όπου ασκεί τα καθήκοντά του ο σταθμάρχης, τουλάχιστον στην Αθήνα, τη Θεσσαλονίκη και τη Λάρισα και είσοδος στον χώρο αυτόν μόνο εξουσιοδοτημένων υπαλλήλων, προκειμένου ο σταθμάρχης να ασκεί απερίσπαστος τα καθήκοντά του.

Όσον αφορά την εξασφάλιση της λειτουργικότητας του τεχνικού εξοπλισμού, η δράση αυτή περιλαμβάνει:

- Καλή κατάσταση και υψηλό επίπεδο συντήρησης της εσχάρας της γραμμής (σιδηροτροχιές, στρωτήρες, σύνδεσμοι) και των σχηματισμών γραμμής (αλλαγές γραμμής, διασταυρώσεις γραμμής, διαγώνιοι) που υλοποιούν την γραμμολογία του σταθμού.

- Χρήση συστημάτων θέρμανσης (κατά τους πολύ κρύους χειμερινούς μήνες) στους σχηματισμούς γραμμής καθώς είναι πιθανή μια ακινητοποίηση των βελονών στις αλλαγές γραμμής σε περίπτωση παγετού.

- Λειτουργία και τακτική συντήρηση όλου του εξοπλισμού σηματοδότησης του σταθμού.

- Τακτική συντήρηση του πίνακα χειρισμού και οπτικού ελέγχου του σταθμού, ώστε να είναι συνεχώς σε πλήρη λειτουργία.

10.4 Ισόπεδες σιδηροδρομικές διαβάσεις (ΙΣΔ)

Κάθε σιδηροδρομική γραμμή διαχωρίζει τις περιοχές από τις οποίες διέρχεται κι έτσι η επικοινωνία της μιας πλευράς με την άλλη γίνεται σπάνια ανισόπεδα και συνήθως

με τη βοήθεια των ισόπεδων σιδηροδρομικών διαβάσεων Από όλα τα προβλήματα του Ελληνικού Σιδηροδρόμου **το δυσκολότερο προς επίλυση είναι οι ισόπεδες διαβάσεις**, διότι απαιτείται συναίνεση των υπευθύνων των σιδηροδρόμων ,των οδών, των αμέσως ενδιαφερομένων (που εξυπηρετούνται) και της τοπικής αυτοδιοίκησης.

Σήμερα στο Ελληνικό δίκτυο υπάρχουν περίπου 1250 ΙΔ, με μέση απόσταση μεταξύ ισόπεδων διαβάσεων 1,5 χιλιόμετρα, έναντι 2 χιλιομέτρων στην ΕΕ και 3,1 χιλιομέτρων στην Ιταλία. Κατηγοριοποιούμε τις ΙΔ συνήθως σε αφύλακτες, φυλασσόμενες από φύλακα (ΦΙΔ) και φυλασσόμενες από αυτόματα συστήματα (ΑΣΙΔ). Εκτιμάται ότι από το σύνολο των ΙΔ της χώρας ένας μεγάλος αριθμός μπορεί να καταργηθεί χωρίς να μειωθεί το επίπεδο επικοινωνίας των περιοχών που εξυπηρετούν.

- Οι ΙΣΔ αποτελούν σημείο εμπλοκής των κυκλοφοριακών ροών συρμών και οδικών οχημάτων. Θεωρούνται ένα νευραλγικό σημείο του σιδηροδρομικού δικτύου τόσο από πλευράς ασφάλειας της κυκλοφορίας όσο και από πλευράς εκμετάλλευσης. Στις ΙΣΔ καταγράφεται ο μεγαλύτερος αριθμός περιστατικών που λαμβάνουν χώρα σε ένα σιδηροδρομικό δίκτυο συμβατικών ταχυτήτων. Παράλληλα τα περισσότερα περιστατικά είναι σοβαρά, καθώς αφορούν κυρίως παρασύρσεις πεζών και συγκρούσεις συρμών με τροχοφόρα που προκαλούν συνήθως θανάτους ή/και σοβαρούς τραυματισμούς.
- Ο ΟΣΕ, ως διαχειριστής της σιδηροδρομικής υποδομής, πρέπει να καταγράψει και να αξιολογήσει την υφιστάμενη κατάσταση των ΙΣΔ του ελληνικού σιδηροδρομικού δικτύου, να ιεραρχήσει την επικινδυνότητά τους και να προβεί στις κατάλληλες επεμβάσεις για την αύξηση του επιπέδου ασφάλειας που αυτές παρέχουν (αποκατάσταση όλων των ΙΣΔ με βάση τις αρχικές προδιαγραφές με τις οποίες κατασκευάστηκαν, βελτίωση των κατασκευαστικών και λειτουργικών τους χαρακτηριστικών, ανισοπεδοποίηση όπου απαιτείται, κατάργηση για ΙΔ μικρής σημασίας). Παράλληλα πρέπει να προβεί σε αναθεώρηση και συμπλήρωση του ισχύοντος κανονισμού των ΙΣΔ.

10.5 Συντήρηση επιδομής γραμμής

Ένας συρμός κινείται με ασφάλεια όταν τα γεωμετρικά χαρακτηριστικά της χάραξης (δηλαδή η θέση των σιδηροτροχιών οριζοντιογραφικά και υψομετρικά) όπως και οι μηχανικές αντοχές των υλικών επιδομής δεν αποκλίνουν πέραν των ορίων που θέτουν οι προδιαγραφές. Γι' αυτό και είναι απαραίτητη η συντήρηση της γραμμής ανά τακτά χρονικά διαστήματα ανάλογα με το φόρτο της κυκλοφορίας της γραμμής, την ποιότητα υλικών που τοποθετήθηκαν και το επίπεδο φθορών που έλαβαν χώρα. Η συντήρηση της γραμμής είναι κυρίως προληπτική, όπου απαιτηθεί όμως μπορεί να είναι και διορθωτική.

Η συντήρηση απαιτεί και τεχνολογικό εξοπλισμό και ανθρώπινο δυναμικό. Αν δεν γίνεται σωστά, εγκυμονεί κινδύνους εκτροχιασμού των συρμών. Όλες οι γραμμές που είναι σε κυκλοφορία πρέπει να ελεγχθούν, όπου απαιτείται να συντηρηθούν και τέλος να πιστοποιηθούν ως προς την ασφάλεια, αναφορικά με τα γεωμετρικά και μηχανικά χαρακτηριστικά της γραμμής.

10.6. Τεχνικά έργα (γέφυρες, σήραγγες)

Πολλά τεχνικά έργα του Ελληνικού σιδηροδρομικού δικτύου έχουν κατασκευασθεί πριν από δεκαετίες και στο διαρρέυσαν χρονικό διάστημα οι μηχανικές αντοχές των διαφόρων υλικών έχουν προφανώς απομειωθεί. Σήμερα όμως υπάρχει η δυνατότητα με μη καταστροφικούς ελέγχους-δοκιμές να διακριβωθεί η στατική και δυναμική επάρκεια μιας γέφυρας ή σήραγγας ή κάποιου άλλου σιδηροδρομικού έργου. Είναι επείγουσα προτεραιότητα να ελεγχθούν και πιστοποιηθούν όλα τα τεχνικά έργα επί των οποίων κινούνται συρμοί, ακριβέστερα όλα τα τεχνικά έργα επί των οποίων κινούνται κάθε κατηγορίας οχήματα (συρμοί, αυτοκίνητα, αεροπλάνα).

10.7. Αποτροπή βανδαλισμών και κλοπών

Μετά το 2010 παρατηρήθηκαν εκτεταμένες κλοπές και βανδαλισμοί στα συστήματα σηματοδότησης-αυτοματισμών πρώτα και ηλεκτροκίνησης μετά (με κίνδυνο στην

περίπτωση αυτή ηλεκτροπληξίας για τον κλέπτοντα). Το δέλεαρ για τους κλέφτες ήταν ο χαλκός, τον οποίο αφαιρούσαν και έστελναν κατόπιν σε χυτήρια χαλκού. Έτσι όμως ετίθετο σε αχρησία τόσο το σύστημα σηματοδότησης όσο και το σύστημα ηλεκτροκίνησης. Το φαινόμενο δεν είναι αποκλειστικά ελληνικό, καθώς συναντάται και σε άλλες χώρες (Βέλγιο, Ολλανδία, Αυστραλία, Αγγλία, ακόμη και Ισραήλ). Η αντιμετώπιση του προβλήματος κλοπών υλικών δεν είναι δύσκολη, αλλά απαιτεί συνδυασμό μέτρων:

- τεχνικού χαρακτήρα, όπως η επικάλυψη των υπόγειων αγωγών σηματοδότησης με σκυρόδεμα, που δεν επιτρέπει επέμβαση στο εσωτερικό του αγωγού,
- συνεχούς επιτήρησης με κάμερες ασφαλείας,
- νομικού χαρακτήρα, με μετατροπή του χαρακτηρισμού των παραβάσεων από πλημμεληματικό σε κακουργηματικό χαρακτήρα με ταυτόχρονη αυστηροποίηση ποινών όχι μόνο για τους κλέφτες, αλλά και για τους κλεπταποδόχους.

10.8 Ανάταξη ηθικού εργαζομένων

Εξηγήθηκε ότι ο σιδηρόδρομος είναι ένα ανθρωποτεχνικό σύστημα που απαιτεί διαρκή και αποτελεσματική συνέργεια ανθρώπινου δυναμικού και τεχνολογικού εξοπλισμού. Και η καλύτερη τεχνολογία όμως μπορεί να αποδειχθεί μικρής χρησιμότητας και αποτελεσματικότητας αν δεν υπάρχει το κατάλληλο ανθρώπινο δυναμικό που πρωτίστως πρέπει να πιστεύει σε αυτό που κάνει και στην αποστολή που του έχει ανατεθεί. Οι εργαζόμενοι όμως του ΟΣΕ έχουν καταρρακωμένο ηθικό ήδη μετά τις (αιφνίδιες και αδικαιολόγητες ως ένα βαθμό) μετατάξεις-αποσπάσεις που επιβλήθηκαν έξωθεν στη χώρα μετά το 2010-2011, για να φθάσει στο ναδίρ του μετά το τραγικό δυστύχημα των Τεμπών. Δεν μπορεί να αναταχθεί ο ΟΣΕ αν δεν ανορθωθεί το ηθικό των εργαζομένων. Είναι από τις πρώτες προτεραιότητες της νέας διοίκησης του ΟΣΕ, αλλά και του πολιτικού συστήματος γενικότερα.

10.9 Μεσοπρόθεσμα μέτρα

10.9.1 Συνέχιση των μέτρων που θα ληφθούν άμεσα

Τα περισσότερα από τα μέτρα που αναφέρθηκαν προηγουμένως μπορούν μεν να ξεκινήσουν άμεσα, έχουν όμως μεσοπρόθεσμο ορίζοντα υλοποίησης. Ενδεικτικά, το πρόβλημα των ισόπεδων διαβάσεων ακόμη και αν ξεκινήσει άμεσα έχει μακρό ορίζοντα υλοποίησης.

10.9.2 Εγκατάσταση φωτεινής σηματοδότησης, τηλεδιοίκησης και ECTS στο μεγαλύτερο μέρος του υπόλοιπου δικτύου

Έχει επικρατήσει να ταυτίζεται ο εκσυγχρονισμός του Ελληνικού Σιδηρόδρομου με ό,τι γίνεται στον άξονα Αθήνας-Θεσσαλονίκης. Ανάγκη όμως εκσυγχρονισμού έχουν κι οι άλλες γραμμές του δικτύου

10.9.3 Εκσυγχρονισμός σιδηροδρομικών σταθμών

Ο σιδηροδρομικός σταθμός είναι το πρώτο και τελευταίο σημείο επαφής του επιβάτη με το σιδηροδρομικό σύστημα. Οι περισσότεροι όμως σταθμοί του Ελληνικού δικτύου δίνουν εικόνα εγκατάλειψης. Ο ΟΣΕ πρέπει να αποφασίσει ποιους σταθμούς θα διατηρήσει σε πλήρη λειτουργία (σε συνάρτηση με το μεταφορικό τους έργο) και κατόπιν να τους ανακαινίσει και να τους «εμπλουτίσει». Άλλωστε πολλοί, ιδίως επαρχιακοί σταθμοί, αποτελούν στολίδια της νεότερης αρχιτεκτονικής μας κληρονομιάς.

10.9.4 Νέο διοικητικό μοντέλο

Πολλές από τις παθογένειες των Ελληνικού σιδηρόδρομου είναι απόρροια και του ισχύοντος μοντέλου διοίκησης και οργάνωσης του σιδηροδρομικού συστήματος. Εξηγήθηκε στο Κεφάλαιο 9 ότι θα απαιτηθεί αλλαγή του σημερινού μοντέλου διοίκησης, διαφορετική (από τη σημερινή) ρύθμιση των σχέσεων ΟΣΕ και ΕΡΓΟΣΕ, επανεξέταση του ρόλου της ΡΑΣ, νέο πλαίσιο σχέσεων του Ελληνικού Δημοσίου και του ΟΣΕ με την Hellenic Train.

10.9.5 .Αποκατάσταση της εμπιστοσύνης στον σιδηρόδρομο

Όσο κι αν ο σιδηρόδρομος είναι (στατιστικά) πολύ ασφαλέστερο μέσο μεταφοράς ως προς τις οδικές μεταφορές, επίκληση του γεγονότος αυτού θα συναντά την ειρωνία και την αποστροφή του μέσου Έλληνα. Η αποκατάσταση της εμπιστοσύνης στο σιδηρόδρομο θα απαιτήσει χρόνο και κυρίως χειροπιαστά αποτελέσματα κι όχι επικοινωνιακές τεχνικές. Θα πρέπει λοιπόν να προηγηθούν συγκεκριμένα έργα που θα εμπεδώνουν αργά αλλά σταθερά το αίσθημα ασφάλειας παράλληλα με τη μείωση των χρόνων διαδρομής και τη βελτίωση των προσφερόμενων υπηρεσιών με κόστος προσιτό και για τους πολίτες με χαμηλά εισοδήματα.

10.9.6. Ανάδειξη των περιβαλλοντικών πλεονεκτημάτων των σιδηροδρόμων

Η Ελληνική κοινωνία και περισσότερο οι νέοι είναι πλέον ευαισθητοποιημένοι ως προς τους κινδύνους από την κλιματική αλλαγή και την ανάγκη να μειωθούν οι εκπομπές διοξειδίου του άνθρακα. Δεν είναι όμως ευρύτερα γνωστό ότι για το ίδιο επιβατικό μεταφορικό έργο οι εκπομπές διοξειδίου του άνθρακα από το σιδηρόδρομο είναι το 1/5 ως προς το ΙΧ και το 1/10 ως προς το αεροπλάνο. Αντίστοιχα για το εμπορευματικό έργο ο σιδηρόδρομος έχει εκπομπές CO₂ περίπου στο ¼ ως προς τα φορτηγά οχήματα. **Το συγκριτικό περιβαλλοντικό πλεονέκτημα των σιδηροδρόμων πρέπει να αναδειχθεί.** Παράλληλα μπορεί να αρχίσει στην Ελληνική κοινωνία ο διάλογος για το κατά πόσον τα μέσα μεταφοράς που μολύνουν περισσότερο πρέπει να έχουν επιβάρυνση για τους χρήστες τους σύμφωνα με την αρχή «ο ρυπαίνων πληρώνει». Θα χρειασθεί χρόνος για να ωριμάσει κάτι τέτοιο στην Ελληνική κοινωνία. Όταν όμως γίνει και προχωρήσει η εσωτερίκευση του περιβαλλοντικού κόστους (να επιβαρύνεται δηλαδή ο χρήστης για το περιβαλλοντικό κόστος που προκαλεί), οι συνέπειες θα είναι καταλυτικές για την όλη οργάνωση των μεταφορών και ιδιαίτερα ευνοϊκές για το σιδηρόδρομο.

10.10. Μακροπρόθεσμα μέτρα - Κατασκευή νέων γραμμών

Η Ελλάδα δεν αξιώθηκε να αποκτήσει ολοκληρωμένο σιδηροδρομικό δίκτυο. Οι νέες

γραμμές που χρειάζεται η χώρα ανακοινώθηκαν πολλές φορές αλλά δεν υλοποιήθηκε καμία. Το νέο όμως πλαίσιο χρηματοδοτήσεων από την ΕΕ κυρίως προς φιλικά προς το περιβάλλον μέσα μεταφοράς (όπως ο σιδηρόδρομος) διανοίγει πλέον ρεαλιστικές συνθήκες για την κατασκευή νέων γραμμών.

Βασική προϋπόθεση για την ανάπτυξη των σιδηροδρομικών μεταφορών στην Ελλάδα αποτελεί η ύπαρξη της κατάλληλης υποδομής. Οι ελληνικοί σιδηρόδρομοι με δεδομένο ότι θα ολοκληρωθούν τα έργα υποδομής που εκτελούνται ή προγραμματίζονται αναμένεται να έχουν την ελάχιστη υποδομή που χρειάζεται για να διαδραματίσουν ανταγωνιστικό ρόλο στην Ελλάδα και στην ευρύτερη περιοχή.

Σε κάθε περίπτωση όμως, θα ήταν καλό να γίνουν μελέτες σκοπιμότητας για κάθε ενδεχόμενη αναβάθμιση υφιστάμενης ή κατασκευή νέας γραμμής, ώστε να προκύψει ο αριθμός των επιβατών που ενδιαφέρονται να μετακινηθούν με το τρένο στη συγκεκριμένη σύνδεση, η ποσότητα των εμπορευμάτων για την οποία υπάρχει ενδιαφέρον μεταφοράς, ο χρόνος της διαδρομής με το τρένο και κυρίως ο χρόνος της μετακίνησης από πόρτα σε πόρτα και το μερίδιο που θα αναλογεί τελικά στο σιδηρόδρομο από την συνολική αγορά των μεταφορών. Το επόμενο στάδιο μετά την εκπόνηση των μελετών σκοπιμότητας, είναι η δημιουργία ενός συνολικού σχεδίου αναβάθμισης και επέκτασης του δικτύου το οποίο θα υλοποιείται σταδιακά. Είναι θέμα πολιτικής βούλησης, επιστημονικής τεκμηρίωσης και διαθέσιμων οικονομικών πόρων να προχωρήσει ένα τέτοιο εγχείρημα.

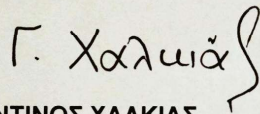
Φαίνεται πάντως ότι τα πιο ώριμα για ένταξη σε χρηματοδότηση σιδηροδρομικά έργα είναι η σιδηροδρομική σύνδεση Θεσσαλονίκη-Αμφίπολη-Καβάλα (ώστε να σταματήσει η σημερινή κυκλική διαδρομή μέσω Δοϊράνης), η γραμμή Πάτρα-Πύργος-Ολυμπία, η γραμμή Κόρινθος-Άργος-Ναύπλιο (ώστε να αποκατασταθεί σταδιακά η σιδηροδρομική εξυπηρέτηση μέρους της Πελοποννήσου), η σιδηροδρομική σύνδεση των κυριότερων λιμανιών της χώρας (μεταξύ αυτών και το **Λαύριο**) και η σιδηροδρομική διασύνδεση με τις γειτονικές χώρες.

ΥΓ. Κύριο μέλημα των Μελών της Επιτροπής ήταν, μετά την ανάλυση των συνθηκών του τραγικού δυστυχήματος να αναδειχθούν και να εντοπιστούν τα προβλήματα στην όλη διάρθρωση των αρμοδιοτήτων, προσώπων, φορέων και οργανισμών και ιδίως να προταθούν λύσεις, που θα συμβάλουν, στο πλαίσιο και των λοιπών διερευνήσεων, μελετών, προτάσεων και πρωτοβουλιών των αρμοδίων προς τούτο Φορέων και Αρχών, στο να ληφθούν όλα τα απαιτούμενα μέτρα που θα αποτρέψουν ίδια ή παρόμοια δυστυχήματα στο μέλλον και θα βελτιώσουν τις σιδηροδρομικές μεταφορές.

Ευχή της Επιτροπής είναι το Πόρισμα να αξιοποιηθεί αποκλειστικά για τον παραπάνω ακριβώς σκοπό και να μην αποτελέσει αντικείμενο πολιτικής ή κομματικής εκμετάλλευσης ή αντιπαράθεσης, που δεν συνάδει εξάλλου με το ερευνόμενο τραγικό για όλους τους Έλληνες συμβάν.

Η ΕΠΙΤΡΟΠΗ ΕΜΠΕΙΡΟΓΝΩΜΟΝΩΝ

Ο ΠΡΟΕΔΡΟΣ



ΙΩΑΝΝΗΣ-ΚΩΝΣΤΑΝΤΙΝΟΣ ΧΑΛΚΙΑΣ

Επίτιμος Πρόεδρος του Νομικού Συμβουλίου του Κράτους

ΤΑ ΜΕΛΗ

ΒΑΣΙΛΕΙΟΣ ΠΡΟΦΥΛΛΙΔΗΣ

Καθηγητής της Συγκοινωνιακής Τεχνικής στο Δημοκρίτειο Πανεπιστήμιο Θράκης

ΧΡΗΣΤΟΣ ΠΥΡΓΙΔΗΣ

Καθηγητής Σιδηροδρομικής στο Αριστοτέλειο Πανεπιστήμιο Θεσσαλονίκης