
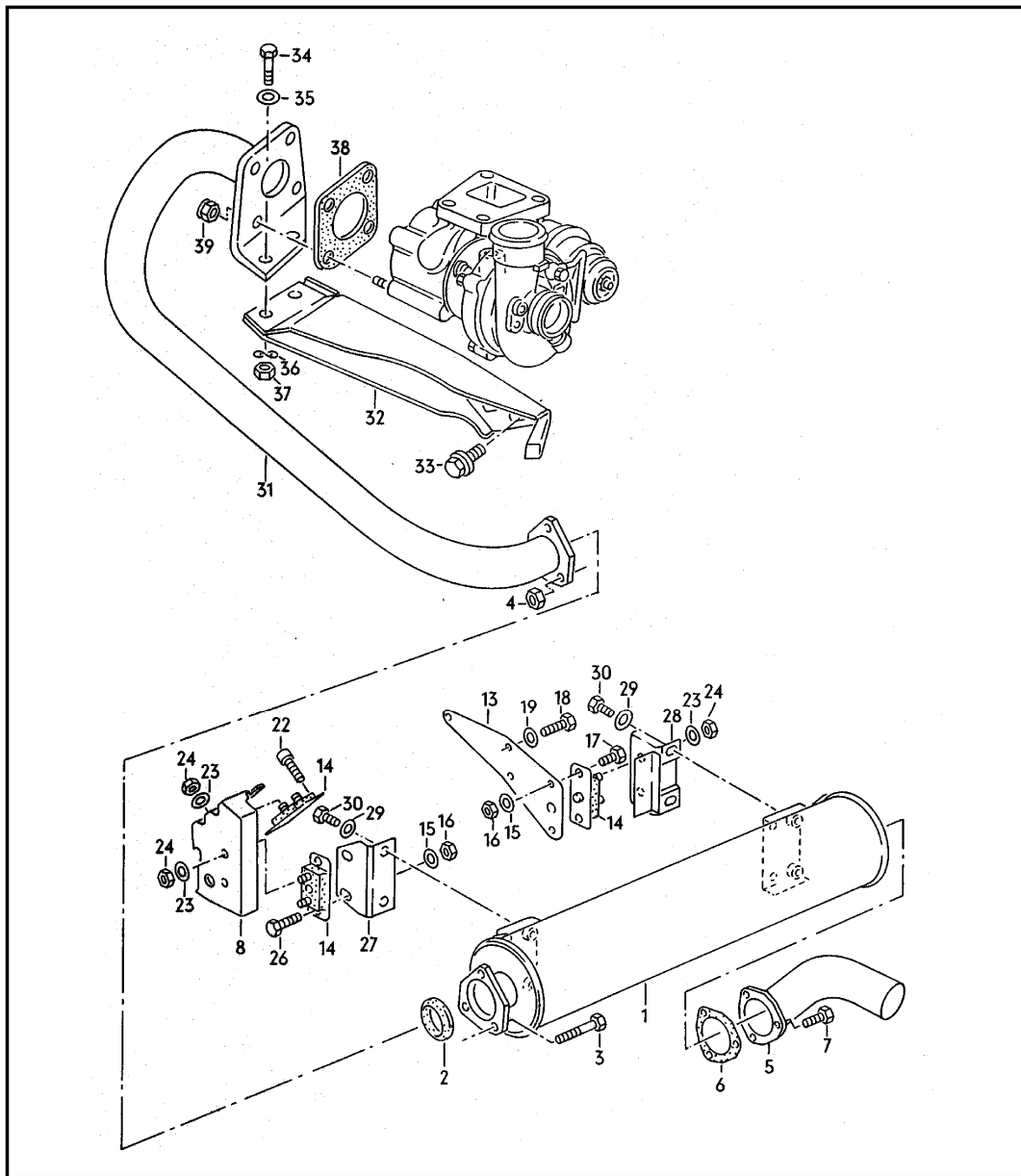



Modell	Jahr	HG	UG	Bildtafel	Einschränkung	UPD	20:46	18.09.2014		ETKA
T2	1989	2	51	036-000	Typ 2	1001				



Pos	Teilenummer	Benennung	Bemerkung	St	Modellangabe
		Abgasanlage	1,6Ltr.		Dieselmotor: JX "CH." "A.."
		F 24-J-085 001>>*			
		F 24-K-030 001>>*			
		F 24-L-000 001>>*			
1	068 251 053 J	Schalldaempfer		1	
2	447 253 137	Dichtring	60/60	1	
3	N 010 345 10	Sechskantschraube	M8X45	3	
4	N 022 146 4	Sechskantmutter,selbstsichernd	M8	3	
5	c 068 251 185 B	Abgasendrohr		1	
6	068 251 235 A	Dichtung		1	
7	N 010 293 16	Sechskantschraube	M8X16	3	
8	033 251 353	Lager		1	
13	068 251 370	Stegblech	rechts	1	
14	c 033 251 393	Gummimetall-Lager		3	
15	N 011 525 27	Unterlegscheibe	8,4X16X1,6	4	
16	N 011 008 8	Sechskantmutter	M8	4	
17	N 010 239 29	Sechskantschraube	M8X18	2	
18	N 010 242 22	Sechskantschraube	M8X25	3	
19	N 011 525 27	Unterlegscheibe	8,4X16X1,6	3	
22	N 014 709 1	Zylinderschraube mit Innen- sechskantkopf	M8X22	2	
23	N 011 525 27	Unterlegscheibe	8,4X16X1,6	6	
24	N 011 008 8	Sechskantmutter	M8	6	
26	N 010 242 22	Sechskantschraube	M8X25	2	
27	c 033 251 368	Stegblech	links	1	
28	c 033 251 375	Halteblech		1	
29	N 011 525 27	Unterlegscheibe	8,4X16X1,6	4	
30	N 010 293 16	Sechskantschraube	M8X16	4	
31	068 251 171	Abgasrohr		1	
32	c 068 145 841 A	Stuetze		1	

Modell	Jahr	HG	UG	Bildtafel	Einschränkung	UPD	20:46	18.09.2014		ETKA
T2	1989	2	51	036-000	Typ 2	1001				

Pos	Teilenummer	Benennung	Bemerkung	St	Modellangabe	Pos	Teilenummer	Benennung	Bemerkung	St	Modellangabe
33	N 010 251 7	Sechskantschraube	M10X18	2							
34	N 010 233 6	Sechskantschraube	M8X28	1							
35	N 011 558 11	Unterlegscheibe	8,4X15X1,6	2							
36	N 012 241 10	Federscheibe	B8X15	2							
37	N 011 008 8	Sechskantmutter	M8	2							
38	893 253 115	Dichtung		1							
39	N 900 850 01	Sechskantmutter,selbstsichernd	M8	4							