
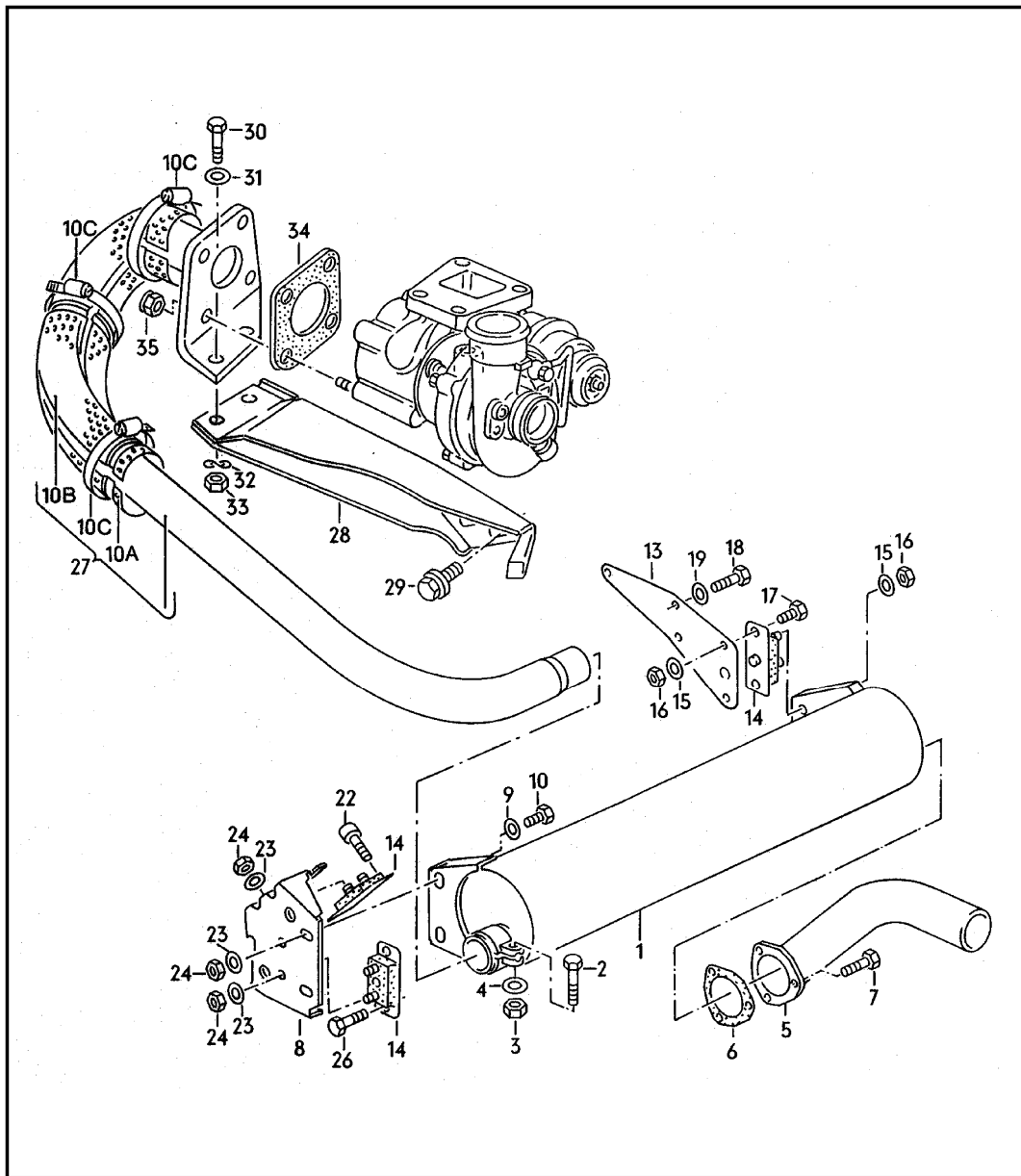



Modell	Jahr	HG	UG	Bildtafel	Einschränkung	UPD	20:45	18.09.2014		ETKA
T2	1989	2	51	035-025	Typ 2	1001				



Pos	Teilenummer	Benennung	Bemerkung	St	Modellangabe
		Abgasanlage	1,6Ltr.		Dieselmotor: JX "CH.":JX "A.":JX
		F 24-J-000 001>> 24-K-175 000*			
		F >> 24-J-085 000*			
		F >> 24-K-030 000*			
(1)	068 251 053 H	Schalldaempfer		1	
		mitverwenden:	>>24-J-053227 068 251 185 B		
2	N 010 445 7	Sechskantschraube	M10X45X20	1	
3	N 101 552 07	Sechskantmutter	M10	1	
4	N 011 560 8	Unterlegscheibe	10,5X18X1,6	1	
(5) c	068 251 185	Abgasendrohr		1	
		F nur fuer:	068 251 053 C		
		>> 24-J-053 227			
(5) c	068 251 185 A	Abgasendrohr		1	"CH."
		F nur fuer:	068 253 053 C		
		>> 24-J-053 227			
5 c	068 251 185 B	Abgasendrohr		X	
		F >> 24-J-053 227		1	
		F 24-J-053 228>>			
6	068 251 235 A	Dichtung		1	
7	N 010 293 16	Sechskantschraube	M8X16	3	
8	068 251 353	Lager		1	
9	N 011 525 27	Unterlegscheibe	8,4X16X1,6	2	
10	N 010 240 16	Sechskantschraube	M8X20	2	
13	068 251 370	Stegblech	rechts	1	
14 c	033 251 393	Gummimetall-Lager		3	
15	N 011 525 27	Unterlegscheibe	8,4X16X1,6	4	
16	N 011 008 8	Sechskantmutter	M8	4	
17	N 010 239 29	Sechskantschraube	M8X18	2	
18	N 010 242 22	Sechskantschraube	M8X25	3	
19	N 011 525 27	Unterlegscheibe	8,4X16X1,6	3	
22	N 014 709 1	Zylinderschraube mit Innen- sechskantkopf	M8X22	2	
23	N 011 525 27	Unterlegscheibe	8,4X16X1,6	6	
24	N 011 008 8	Sechskantmutter	M8	6	

Modell	Jahr	HG	UG	Bildtafel	Einschränkung	UPD	20:45	18.09.2014		ETKA
T2	1989	2	51	035-025	Typ 2	1001				

Pos	Teilenummer	Benennung	Bemerkung	St	Modellangabe	Pos	Teilenummer	Benennung	Bemerkung	St	Modellangabe
26	N 010 242 22	Sechskantschraube	M8X25	2							
27	068 251 171 E	Abgasrohr		1							
28	c 068 145 841 A	Stuetze		1							
29	N 010 251 7	Sechskantschraube	M10X18	2							
		mitverwenden:	N 011 527 11	2							
30	N 010 233 6	Sechskantschraube	M8X28	1							
31	N 011 558 11	Unterlegscheibe	8,4X15X1,6	2							
32	N 012 241 10	Federscheibe	B8X15	2							
33	N 011 008 8	Sechskantmutter	M8	2							
34	893 253 115	Dichtung		1							
35	N 900 850 01	Sechskantmutter ,selbstsichernd	M8	4							