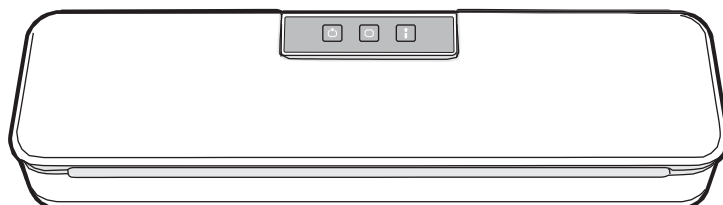
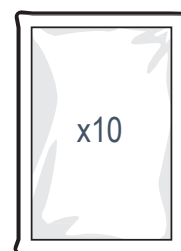


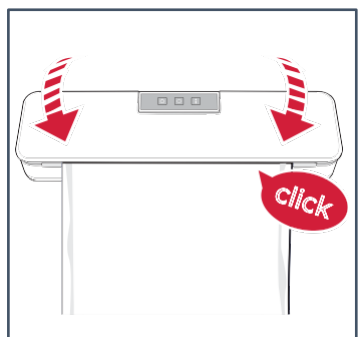
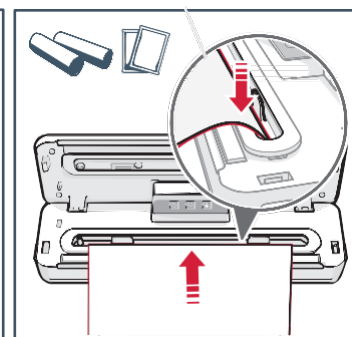
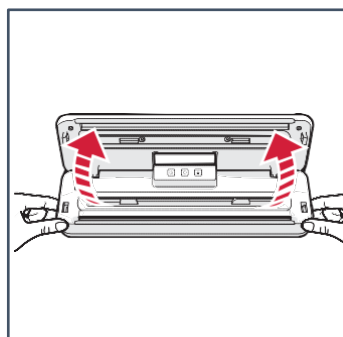
AEG

УРЕД ЗА ВАКУУМИРАНЕ VAKUMIERGERÄT

Модел: VS4-1-4AG
220 V – 240 V ~ 50 Hz, 80 W



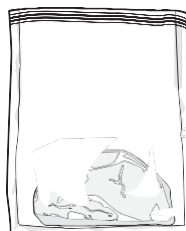
Избягвайте поставянето на течности в торбичката



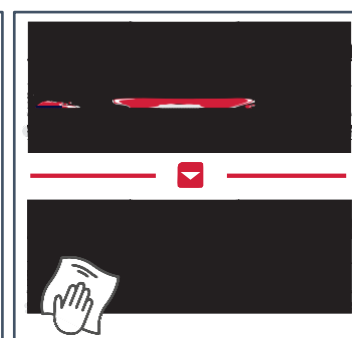
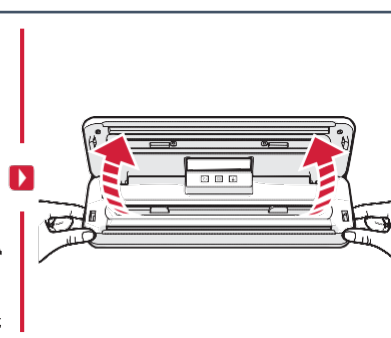
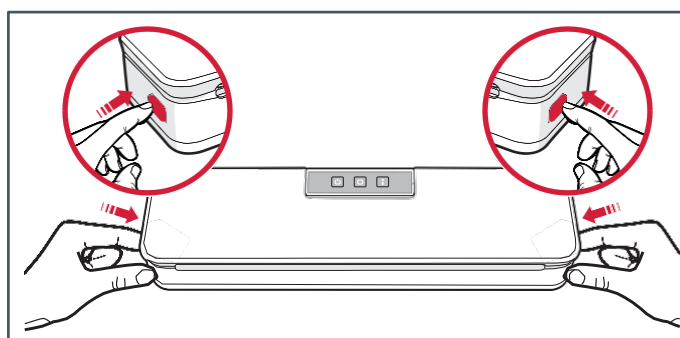
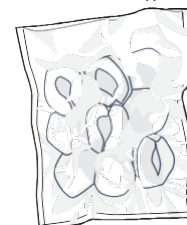
Вакуумиране и запечатване:
Натиснете за автоматична функция



Запечатване:
Натиснете, само за да запечатате

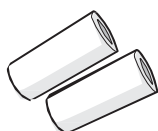


Импулс:
Натиснете, за да контролирате ръчно нивото на вакуум. Натиснете „Запечатване“, когато постигнете желаното ниво на вакуум



Пликве за вакуумно запечатване

50x предварително изрязани торбички (22 x 30 cm) AVSB1



Ролки за вакуумно запечатване

2x ролки (28 cm x 6 m) AVSR1



Кухненска везна

ABKS1

BG - Предпазни мерки

Преди да използвате този уред, прочетете внимателно всички инструкции и ги запазете за бъдеща употреба. Преди да включите машината, уверете се, че капакът е отключен. Винаги изключвайте уреда от захранването, когато не го използвате и преди почистване. Този уред не е играчка – необходимо е специално внимание, ако се използва от или близо до деца. Съхранявайте този уред на безопасно място, недостъпно за деца.

Използвайте само оригинални части от AEG. Преди употреба винаги проверявайте уреда, кабела и превключвателното табло. Ако кабелът е повреден, той трябва да бъде сменен от професионалист.

Пазете от движещи се части. Не докосвайте нагревателния елемент, когато е горещ.

Не се опитвайте да ремонтирате това устройство сами.

Не използвайте уреда, ако е паднал или изглежда повреден. Избягвайте да дърпате или носите уреда чрез кабела, да използвате кабела като дръжка, да заклещвате кабела някъде или да дърпате кабела около остри ръбове или ъгли. Не работете с уреда, ако кабелът/щепселът е мокър.

Съхранявайте далеч от горещ газ, нагрятата фурна, електрическа горелка или други горещи повърхности. Не използвайте този уред върху мокра или гореща повърхност или в близост до източник на топлина.

По-добре е да не използвате разклонител с това устройство. Въпреки това, ако се използва такъв, той трябва да има

електрически характеристики, равни на или по-високи от тези на уреда.

За да избегнете нараняване при изключване на машината, хванете щепсела, а не кабела.

Преди да включите уреда или преди употреба, уверете се, че ръцете Ви са сухи и е безопасно да работите с него.

Когато е в положение „ON“ (Вкл.) или работно положение, трябва винаги да бъде на стабилна повърхност, като например маса или плот. Не е необходимо да използвате смазка, например смазочни масла или вода, върху този уред.

Не потапяйте частите на този уред, захранващия кабел или щепсела, във вода или друга течност.

Уредът е само за домашна употреба.

Този уред не е предназначен за употреба от лица (включително деца) с намалени физически, сензорни или умствени способности или липса на опит и знания, освен ако не им е предоставен надзор или инструкция относно използването на уреда от лице, отговорно за тяхната безопасност.

Необходимо е внимателно наблюдение, когато този продукт се използва в близост до деца.

Ако захранващият кабел е повреден, той трябва да бъде заменен от производителя, негов сервизен посредник или лица с подобна квалификация, за да се избегне опасност.

За да се намали рискът от токов удар, този продукт има поляризиран щепсел (единият щифт е по-широк от другия). Този щепсел е предназначен за поставяне в поляризиран контакт само по един начин.

Ако щепселът не влиза докрай в контакта, обърнете щепсела. Ако все още не влиза, свържете се с квалифициран електротехник, за да постави подходящ контакт.

Не сменяйте щепсела по никакъв начин.

Ако уредът се използва за цели, различни от предвидените, или с него не се работи в съответствие с ръководството за експлоатация, пълната отговорност за последствията се поема от потребителя. Всички щети върху продукта в резултат от гореизложеното не се покриват от гаранцията.

Отстраняване на проблеми

1. Когато се опитвам да вакуумирам пакет, не се случва нищо

Проверете дали уредът за вакуумиране е свързан към работещ щепсел. Уверете се, че пликът е поставен правилно във вакуумната камера и под всмукателния отвор.

2. Въздухът не е отстранен напълно от плика

Уверете се, че отворената страна на плика е поставена изцяло във вакуумната камера. Проверете уплътнителната лента, повърхността на нагревателния елемент и уплътнението от пяна под капака за замърсяване и позициониране. Уверете се, че уплътненията от пяна за запечатване не са сцепени или изкривени, както тези на капака, така и тези на основата около вакуумната камера. Избършете ги и ги притеснете обратно на мястото им.

Пликът за вакуумиране може да пропуска въздух. Запечатайте отново или използвайте друг плик.

Преди да започнете процеса на вакуумиране, уверете се, че капакът е натиснат и заключен от двата края на машината в началото на операцията.

Пропускане на въздух, причинено от гънки, отпадъчни трохи, мазнина или течности от плика. Отворете отново плика, избършете горната му част и го пригладете по уплътнителната лента, преди да го запечатате отново.

1. Машината не започва да запечатва след вакуумиране

Машината няма да започне да запечатва автоматично, ако вакуумното налягане в плика не може да достигне предварително зададеното вакуумно налягане. Проверете уплътнителната лента и уплътнението от пяна под капака за замърсяване, избършете и опитайте отново. Уверете се, че уплътненията от пяна за запечатване не са сцепени или изкривени, както тези на капака, така и тези на основата около вакуумната камера.

Извадете уплътнението от жлеба, измийте го и го подсушете добре; или го сменете с ново уплътнение от пяна (вземете го от мястото, от където сте го закупили, или от най-близкия сервизен център). Пликът за вакуумиране може да пропуска въздух. Запечатайте отново или използвайте друг плик.

Преди да започнете процеса на вакуумиране, уверете се, че капакът е натиснат и заключен от двата края на машината в началото на операцията.

Пропускане на въздух, причинено от гънки, отпадъчни трохи, мазнина или течности от плика. Отворете отново плика, избършете

горната му част и го пригладете по уплътнителната лента, преди да го запечатате отново.

2. Отново е влязъл въздух в плика, след като е бил запечатан.

Пропускане на въздух, причинено от гънки, отпадъчни трохи, мазнина или течности от плика. Отворете отново плика, избършете горната му част и го пригладете по уплътнителната лента, преди да го запечатате отново.

Може да възникне изпускане на естествени газове или ферментация на храни (като пресни плодове и зеленчуци). Отворете плика, ако мислите, че храната е започнала да се разваля, и изхвърлете храна. Липсата на хладилник или променливите температури в хладилника могат да доведат до разваляне на храната. Ако храната не е развалена, консумирайте храна веднага.

Проверете плика за пробив или отвор, които може да е освободил вакуумното запечатване. Не опаковайте с вакуум твърди продукти с остри ръбове (като кости или ядки с черупки и пукнатини по тях).

Увийте острите ръбове на съдържанието на плика с хартиени кърпи.

3. Пликът се топи.

Нагревателният елемент е прегрял. Оставете машината да се охлади за няколко минути и опитайте отново.



Символът върху продукта или неговата опаковка показва, че този продукт не може да се третира като битов отпадък. Вместо това той трябва да се предаде на съответния събирателен пункт за

рециклиране на електрическо и електронно оборудване.

Като следите дали този продукт се изхвърля правилно, ще спомогнете за предотвратяване на потенциални отрицателни последици за околната среда и човешкото здраве, които в противен случай биха могли да бъдат причинени от неправилното изхвърляне на този продукт. За подробна информация относно изхвърлянето на този продукт, свържете се с Вашия местен градски офис, Вашата служба по събиране на битови отпадъци или магазина, откъдето сте закупили продукта.