

AGS 2000 EN
AGS 3000 EN

FILTER KPL.
FILTER KPL.
FILTER CPL.
FILTER CPL.

A08.2-005

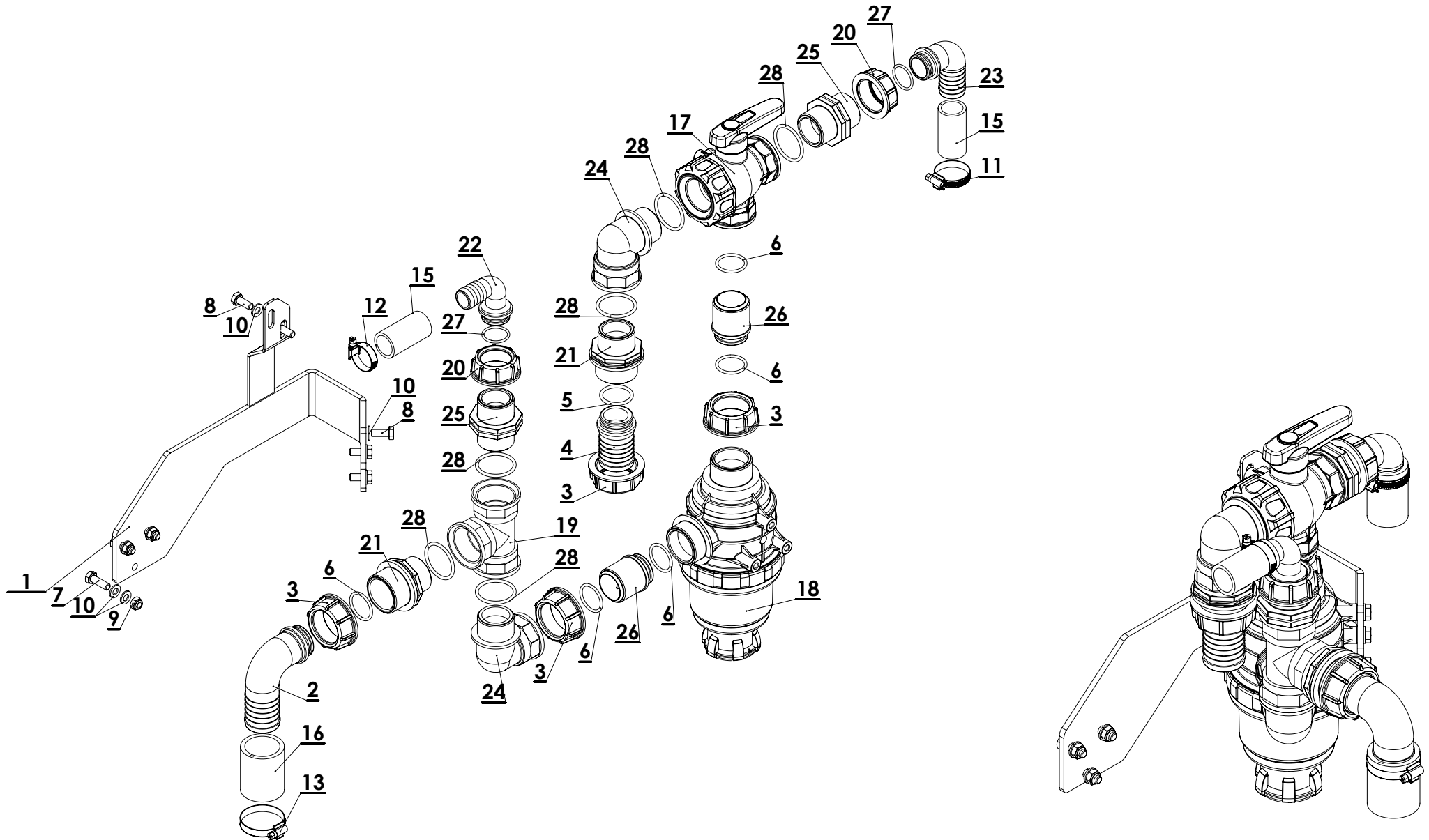
Rev.	Date
0-02	27.11.2013
0-03	19.9.2014

Date → 2013

← Date

Serial No. → _

← Serial No.



AGS 2000 EN AGS 3000 EN	FILTER KPL. FILTER KPL. FILTER CPL. FILTER CPL.	A08.2-005	Rev.	Date
			0-02	27.11.2013
			0-03	19.9.2014
		Date → 2013	← Date	
		Serial No. → _	← Serial No.	

Poz.	Kataloška št.	Naziv	Unit	QTY.
1	018.01.489	NOSILEC FILTRA		1
2	019.01.160	KOLENO fi40-1 1/2"		1
3	019.01.161	MATICA R 1 1/2"		4
4	019.01.163	NASTAVEK fi40-1 1/2"		1
5	019.10.036	TESNILO "O" fi38,5xfi31,5x3, 5		1
6	019.10.061	TESNILO "O" fi36xfi30x3 ARAG (G 10061)		5
7	019.31.101	Vijak M8x25 (8.8 Zn) DIN 933		3
8	019.31.110	Vijak M8x20 (8.8 Zn) DIN 933		5
9	019.33.019	Matica M8 (8.8 Zn) DIN 985		3
10	019.35.013	Podložka 8,4 (Zn) DIN 125		11
11	019.35.202	OBJEMKA fi25-fi40		1
12	019.35.207	OBJEMKA fi20-fi32		1
13	019.35.208	OBJEMKA fi32-fi50		1
14	019.65.001	CEV PVC ARMIRANA fi25x32	m	1
15	019.65.002	CEV PVC ARMIRANA fi30x39	m	1
16	019.65.006	CEV PVC ARMIRANA fi40x50	m	1
17	020.20.184	VENTIL TROPOTNI R1 1/4" FF		1
18	020.20.226	FILTER SESALNI 170-R1 1/2"-32		1
19	531301	KOS T R1 1/4" FF		1
20	531306	MATICA R 1 1/4"		2
21	531313	REDUCIR R1 1/2"		2
22	531326	KOLENO fi25 - 1 1/4"		1
23	531327	KOLENO fi30 - 1 1/4"		1
24	531329	KOLENO R 1 1/4" (90°) MF		2
25	531381	DVOVIJAČNIK R1 1/4"		2
26	531391	SPOJKA REDUCIRNA R1 1/2" - R1 1/4"		2
27	546026	TESNILO "O" fi26,7x2,6-ARAG (G 10051)		2
28	546028	TESNILO "O" fi39,7x3,5-ARAG (G 10052)		6

AGS 2000
AGS 3000

NASTAVITEV KOLOTEKOV
POSTAVKE ŠIRINA TRAGA
TRACK WIDTH OPTIONS
SPURWEITE OPTIONEN

A08.2-006

Rev.	Date
0-01WC	14.5.2013
0-02	27.11.2013

Date → 2013

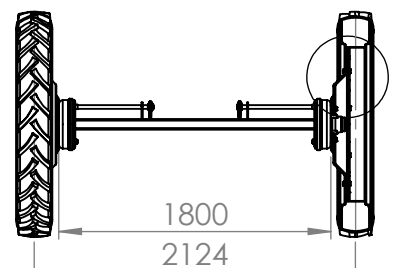
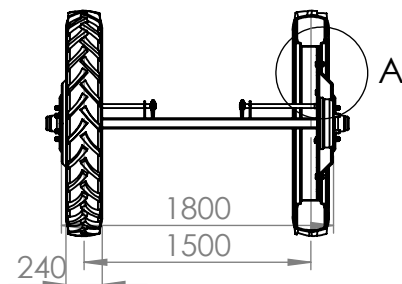
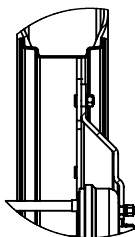
← Date

Serial No. →

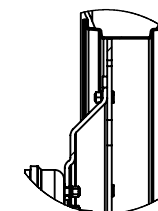
← Serial No.

Opomba:
V primeru osi 1700 so koloteki manjši za 100mm,
kolotek 1400 se ne more koristiti zaradi širine podvozja!

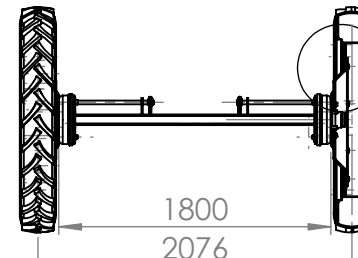
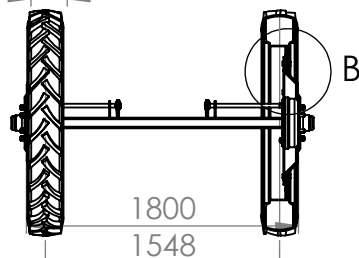
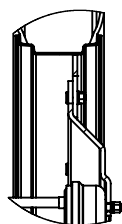
DETAIL A
SCALE 1 : 20



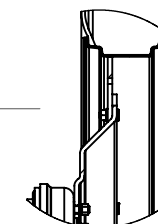
DETAIL E
SCALE 1 : 20



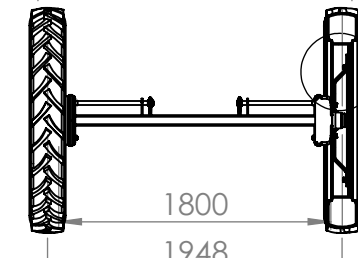
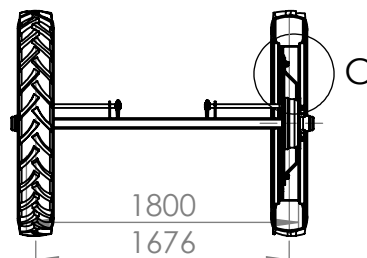
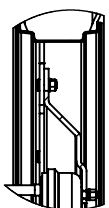
DETAIL B
SCALE 1 : 20



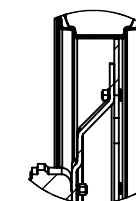
DETAIL F
SCALE 1 : 20



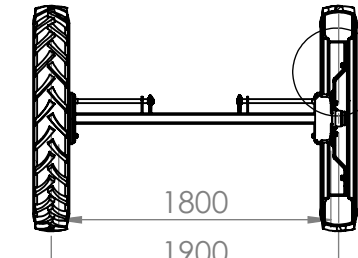
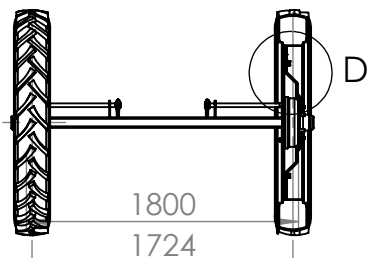
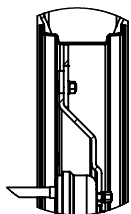
DETAIL C
SCALE 1 : 20



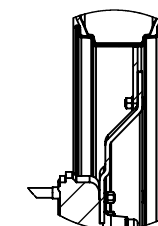
DETAIL G
SCALE 1 : 20



DETAIL D
SCALE 1 : 20



DETAIL H
SCALE 1 : 20



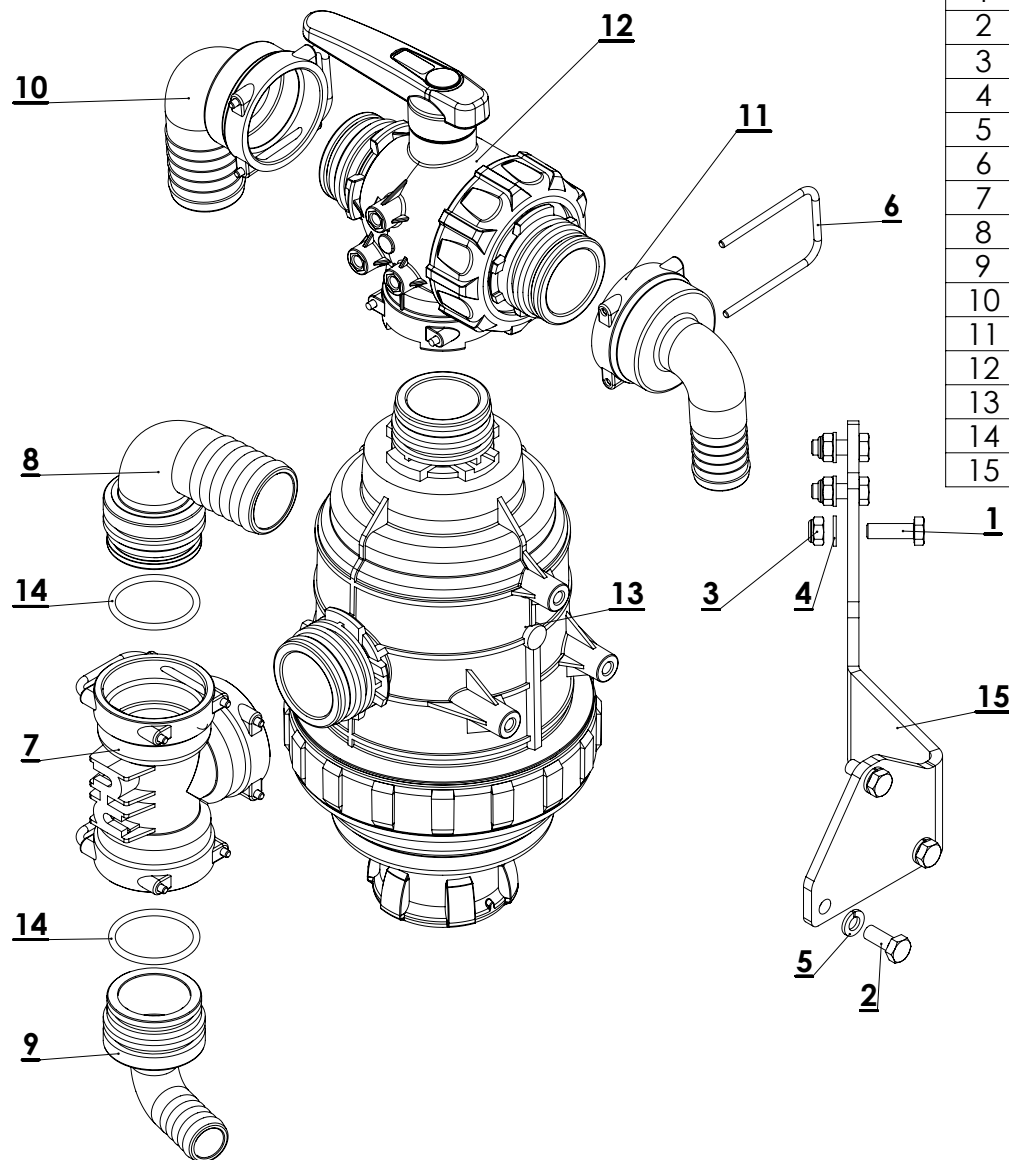
AGS 2000 EN-H
AGS 3000 EN-H

FILTER KPL.
FILTER KPL.
FILTER CPL.
FILTER CPL.

A08.3-005

Rev.	Date
A-01	11.8.2014

Date	Serial No.	Date	Serial No.
—	—	—	—



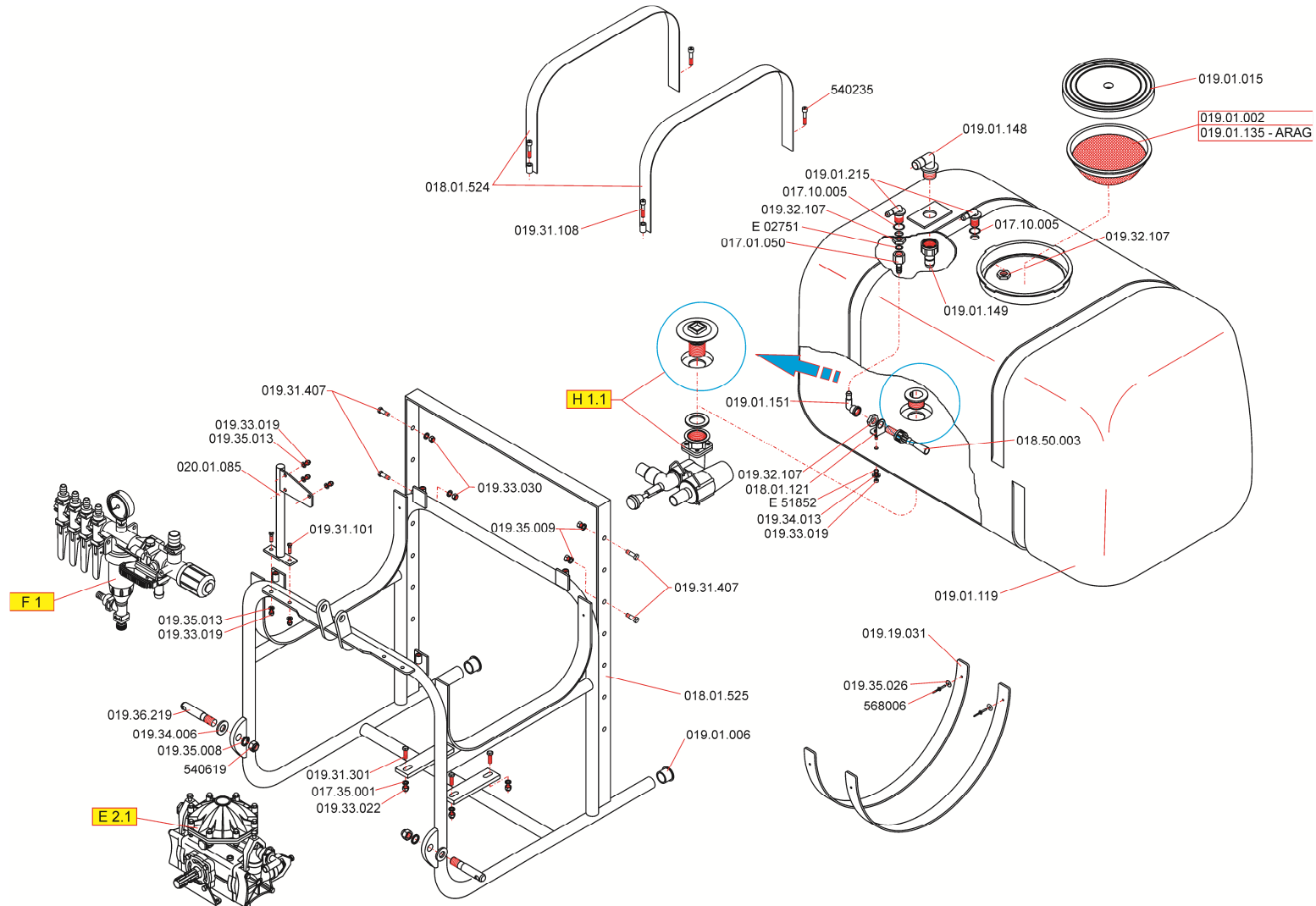
Poz.	Kataloška št.	Naziv	Unit	QTY.
1	019.31.101	Vijak M8x25 (8.8 Zn) DIN 933		3
2	019.31.110	Vijak M8x20 (8.8 Zn) DIN 933		3
3	019.33.019	Matica M8 (8.8 Zn) DIN 985		3
4	019.35.013	Podložka 8,4 (Zn) DIN 125		3
5	019.35.501	Podložka vzmetna 8 (Zn) DIN 127 A		3
6	010006	ZATIK U T6		5
7	531343	KOS T (T6 FFF)		1
8	531488	KOLENO 40-T6 M		1
9	531489	KOLENO 25-T6 M		1
10	531493	KOLENO 40-T6		1
11	531498	KOLENO 30-T6 F		1
12	532516	VENTIL KROGL.T6 MFM		1
13	532603	FILTER SESALNI T6-316		1
14	G11023	TESNILO "O" T6		2
15	019.07.247	NOSILEC FILTRA		1

ŠKROPILNICA AGS 200
PRSKALICA AGS 200
FIELD SPRAYER AG 200
FELDSPRITZEN AGS 200

A 1.1

Rev.	Date

Date	→	21.10.2013	←	Date
Serial No.	→		←	Serial No.

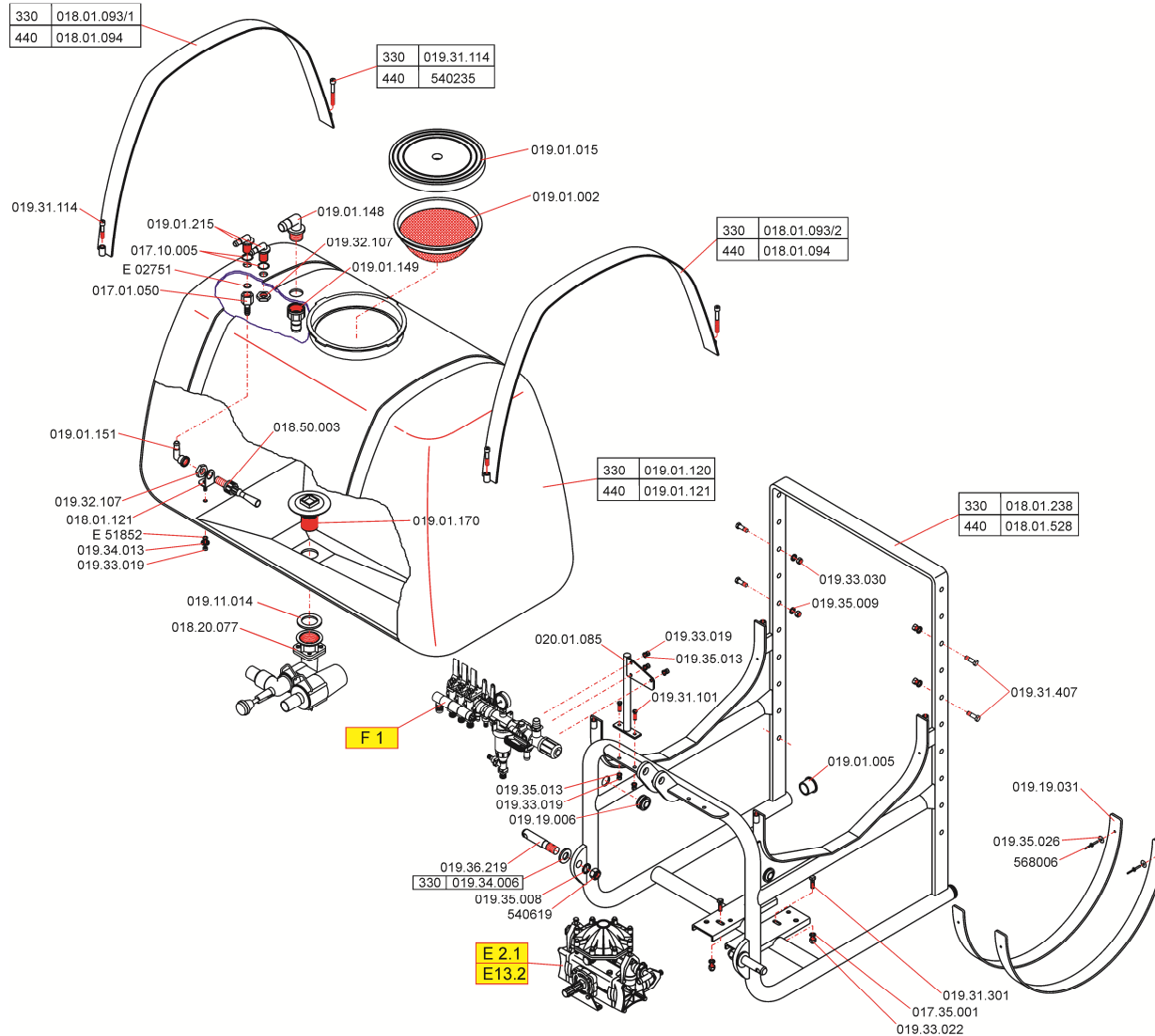


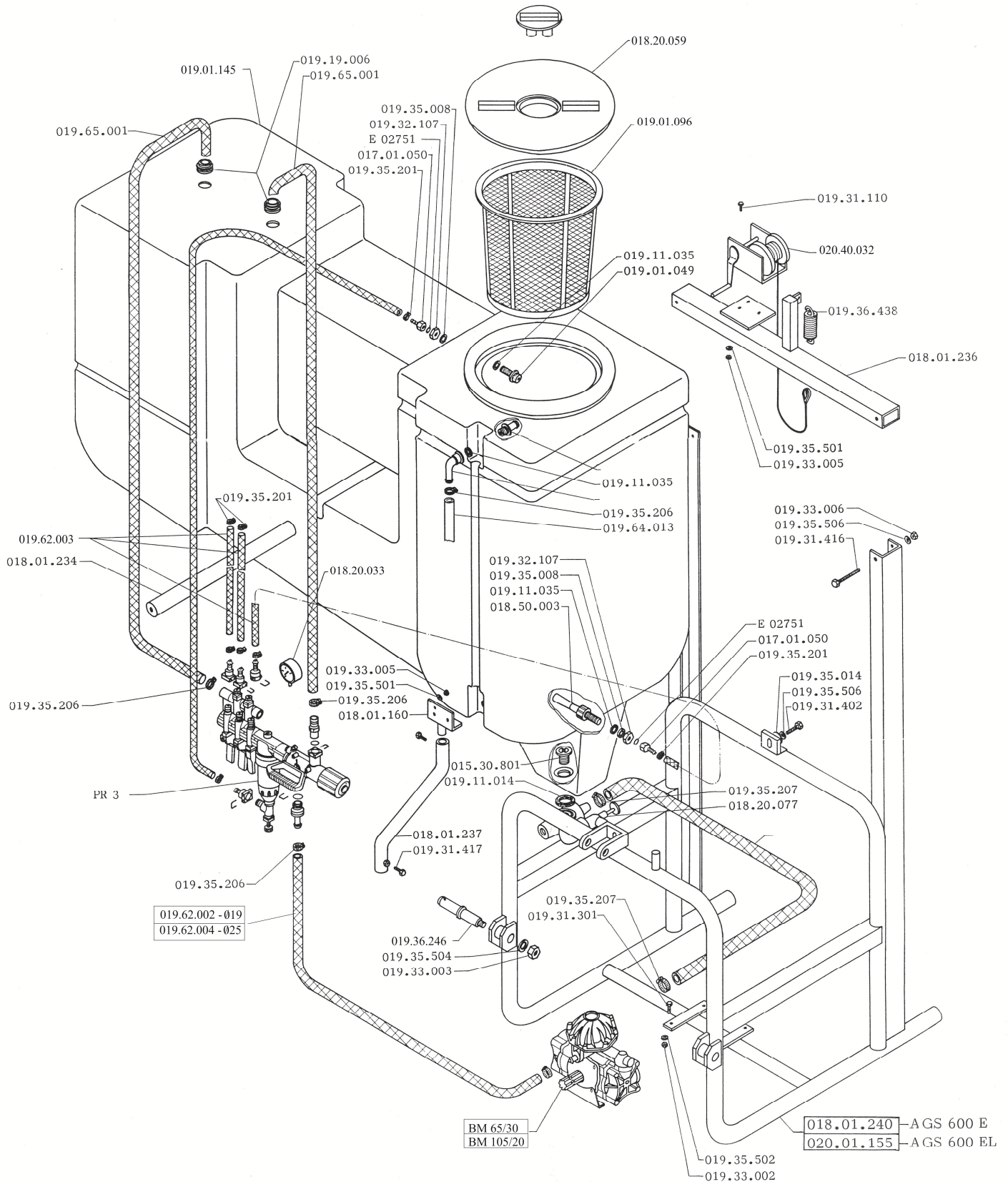
ŠKROPILNICA AGS 330, AGS 440
PRSKALICA AGS 330, AGS 440
FIELD SPRAYER AGS 330, AGS 440
FELDSPRITZEN AGS 330, AGS 440

A 1

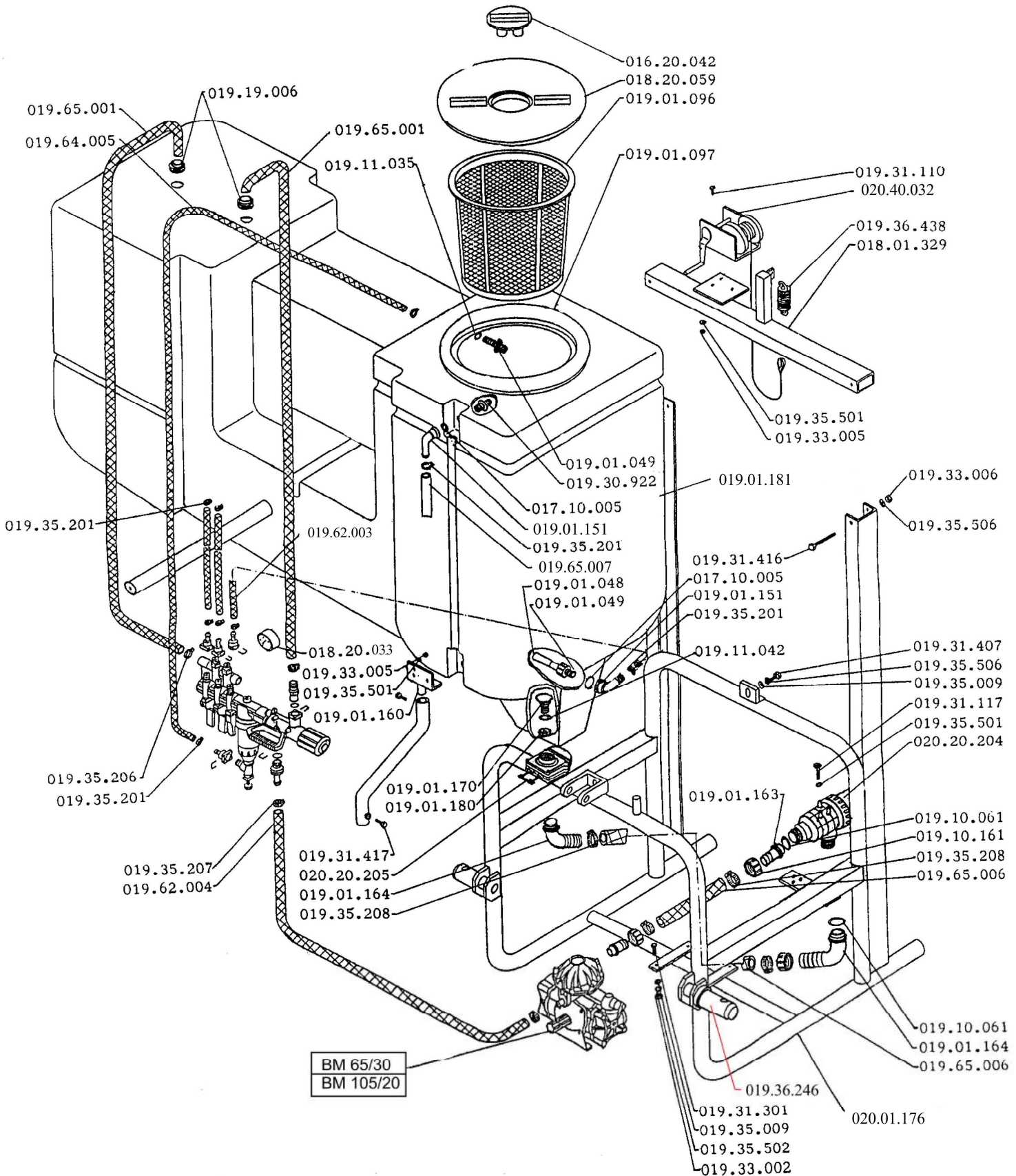
Rev.	Date
	2013

Date	→	22.8.2013	←	Date
Serial No.	→		←	Serial No.

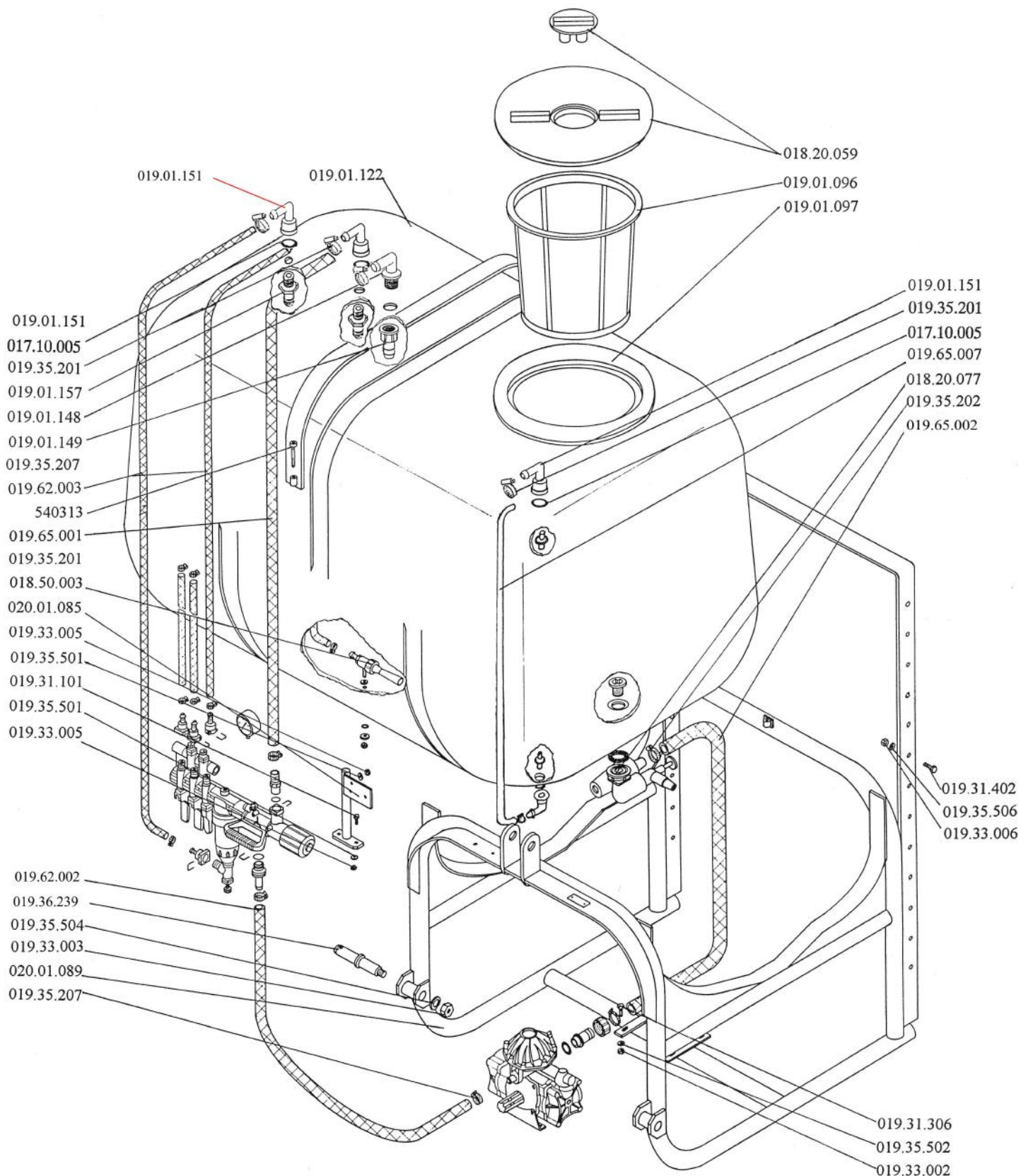




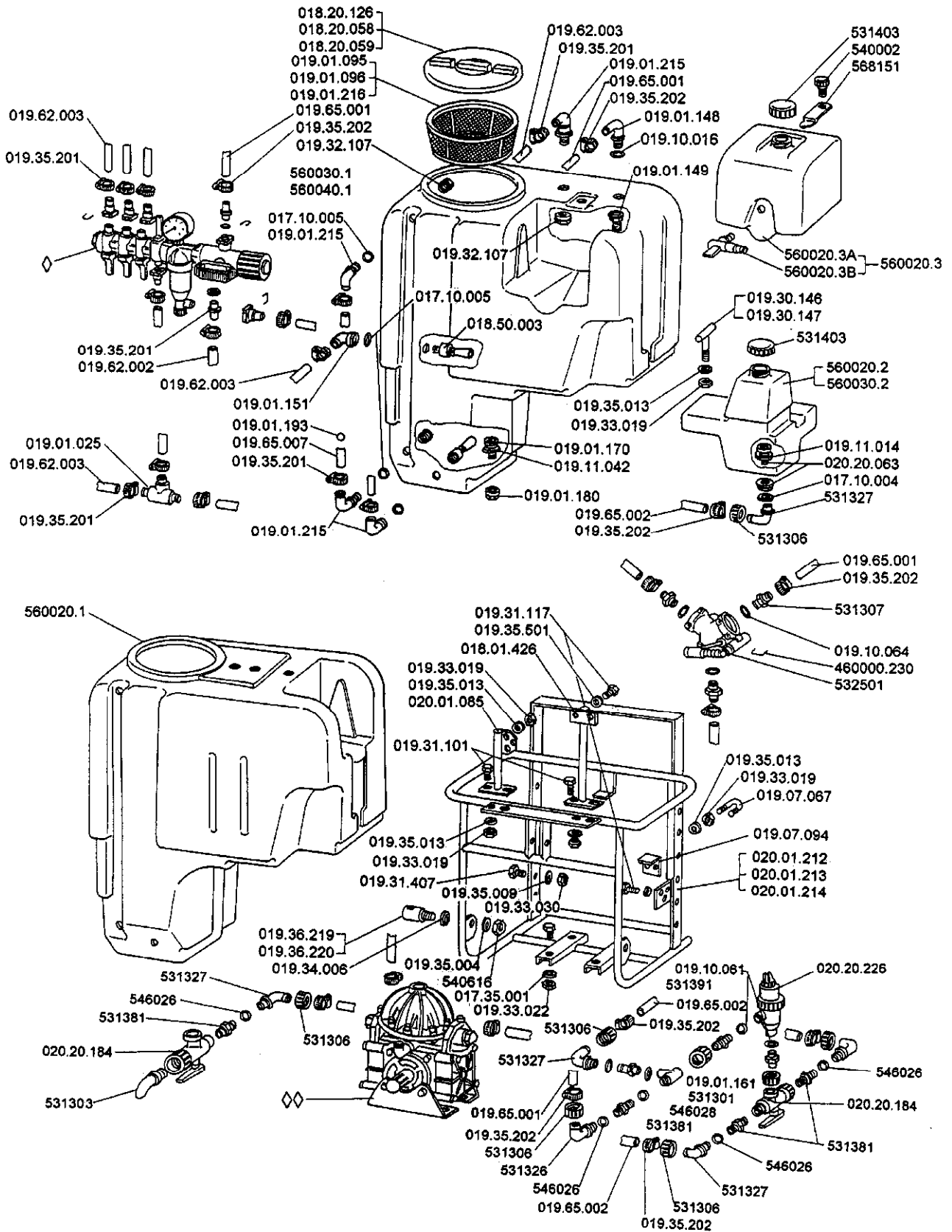
SLO	ŠKROPILNICA AGS 600 E/EL	ENG	FIELD SPRAYER AGS 600 E/EL	30.10.2012
SRB/HR	PRSKALICA AGS 600 E/EL	GER	FELDSPRITZEN AGS 600 E/EL	A 3.2



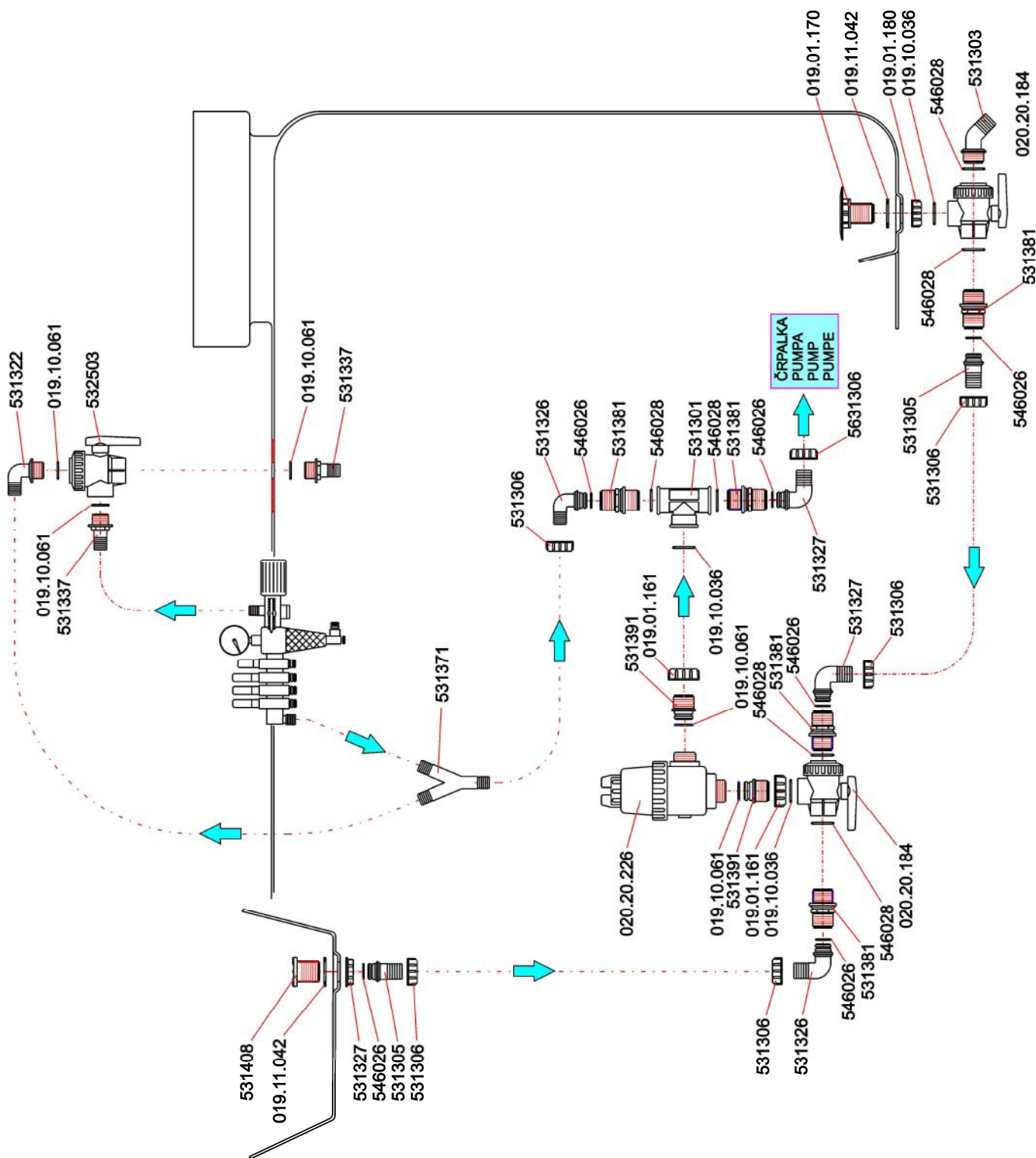
SLO	ŠKROPILNICA AGS 800 E	ENG	FIELD SPRAYER AGS 800 E	23.5.1995
SRB/HR	PRSKALICA AGS 800 E	GER	FELDSPRITZEN AGS 800 E	A 3.4



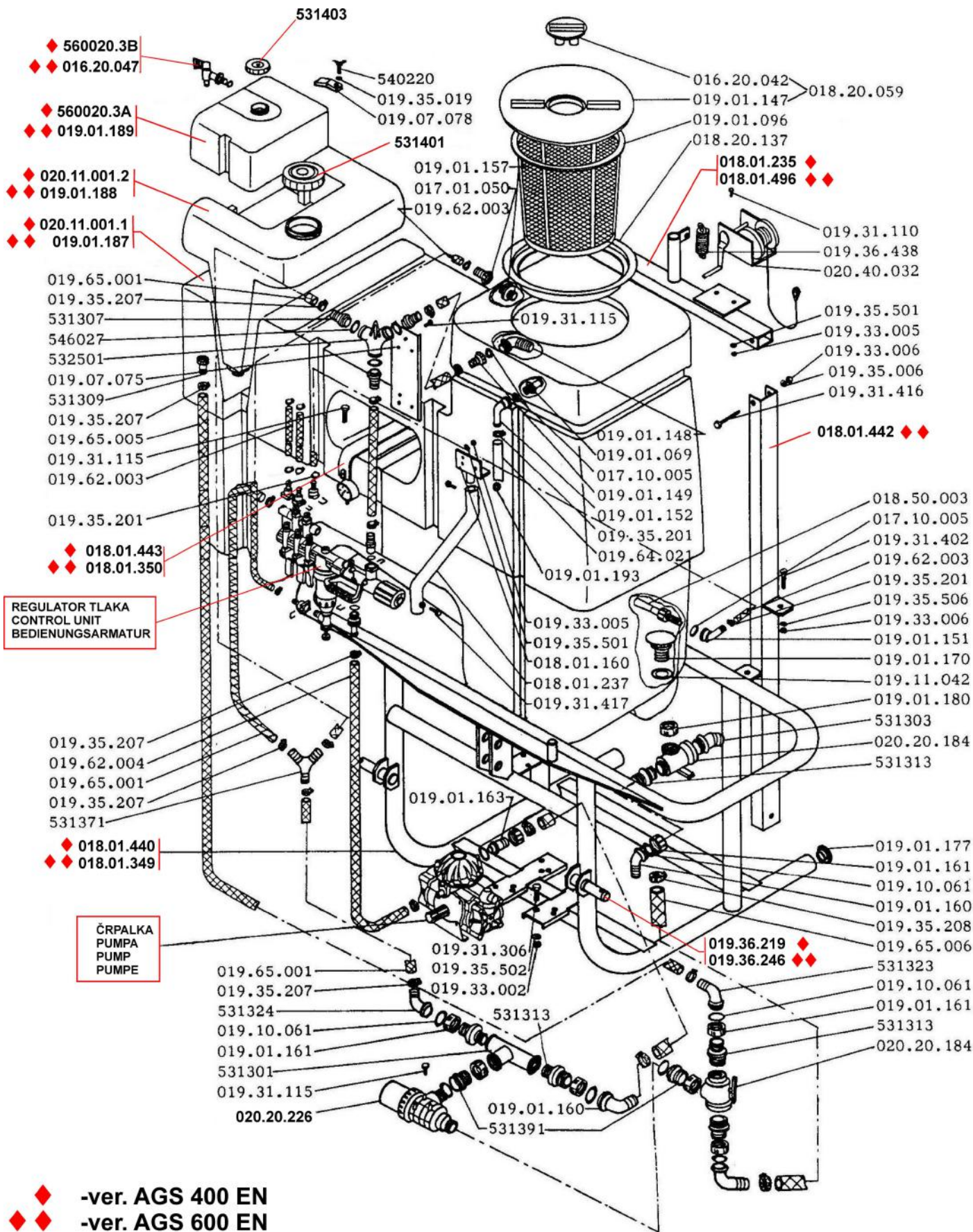
SLO	ŠKROPILNICA AGS 700	ENG	FIELD SPRAYER AGS 700	30.10.1998
SRB/HR	PRSKALICA AGS 700	GER	FELDSPRITZEN AGS 700	A 4.1



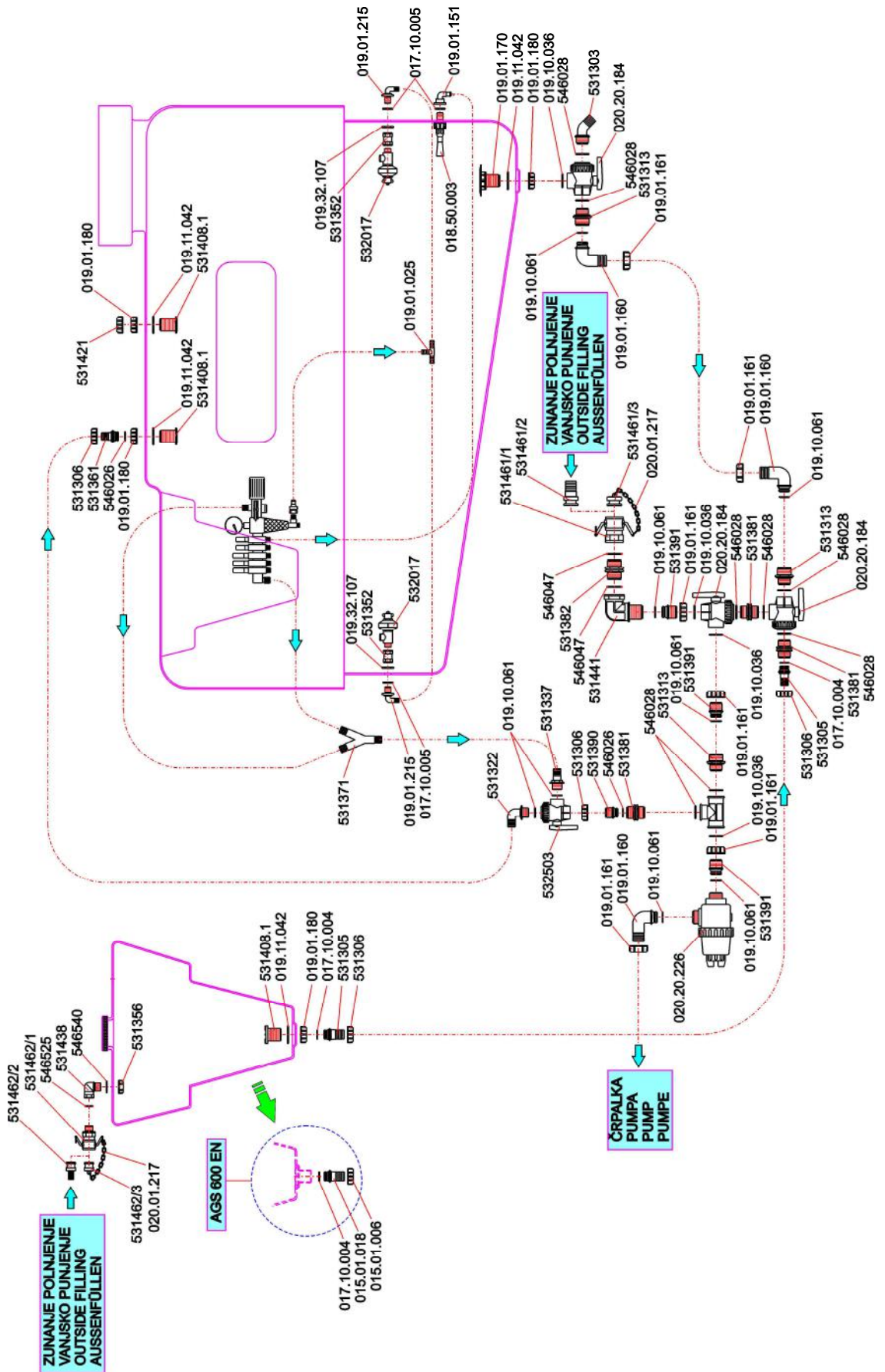
SLO	ŠKROPILNICA AGS 200 EN, AGS 300 EN	ENG	FIELD SPRAYER AGS 200 EN, AGS 300 EN	7.8.2001
HR	PRSKALICA AGS 200 EN, AGS 300 EN	GER	FELDSPRITZEN AGS 200 EN, AGS 300 EN	A5.1



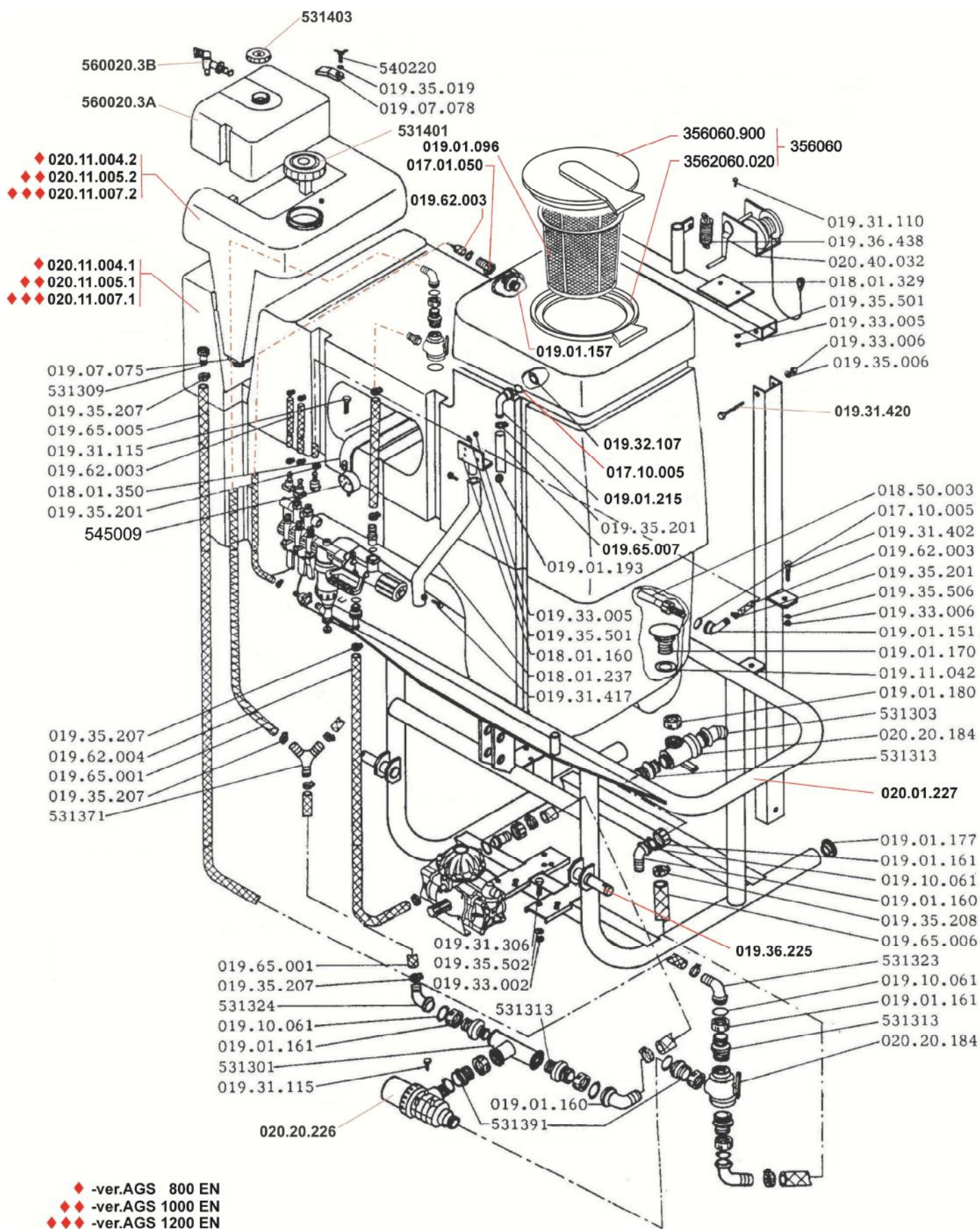
SLO	HEMA POVEZAVE AGS 400 EN	ENG	CONNECTION SCHEME AGS 400 EN	20.04.2012
HR	HEMA POVEZANOSTI AGS 400 EN	GER	VERBUNDUNGSCHEMA AGS 400 EN	A 5.2.2



SLO	ŠKROPILNICA AGS 400 EN, AGS 600 EN	ENG	FIELD SPRAYER AGS 400 EN, AGS 600 EN	04.05.2010
HR	PRSKALICA AGS 400 EN, AGS 600 EN	GER	FELDSPRITZEN AGS 400 EN, AGS 600 EN	A5.2

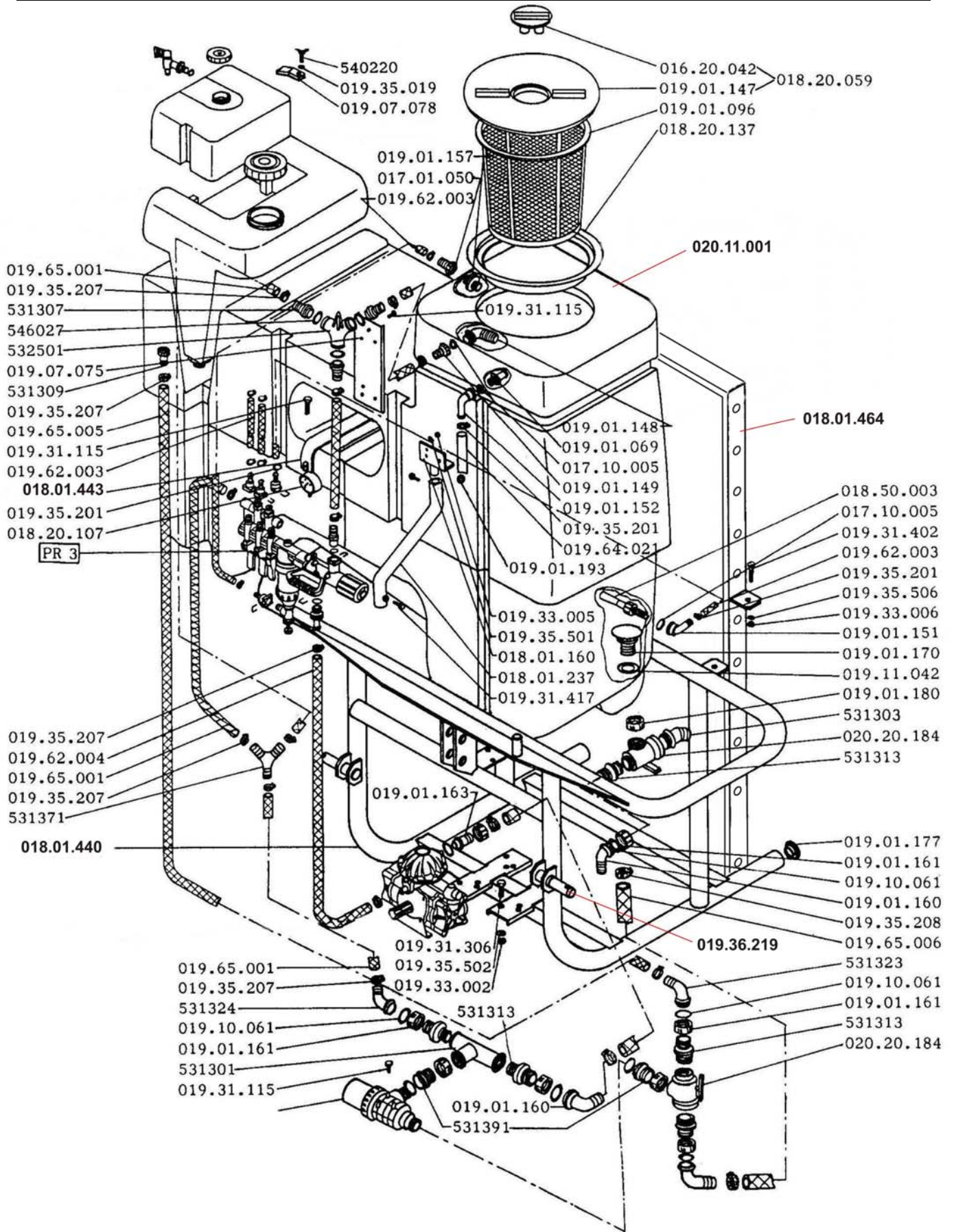


SLO	SHEMA POVEZAVE AGS 600 EN-1200 EN	ENG	CONNECTION SCHEME AGS 600 EN-1200 EN	20.04.2012
HR	SHEMA POVEZANOSTI AGS 600 EN-1200 EN	GER	VERBINDUNGSCHEMA AGS 600 EN-1200 EN	A 5.3.2



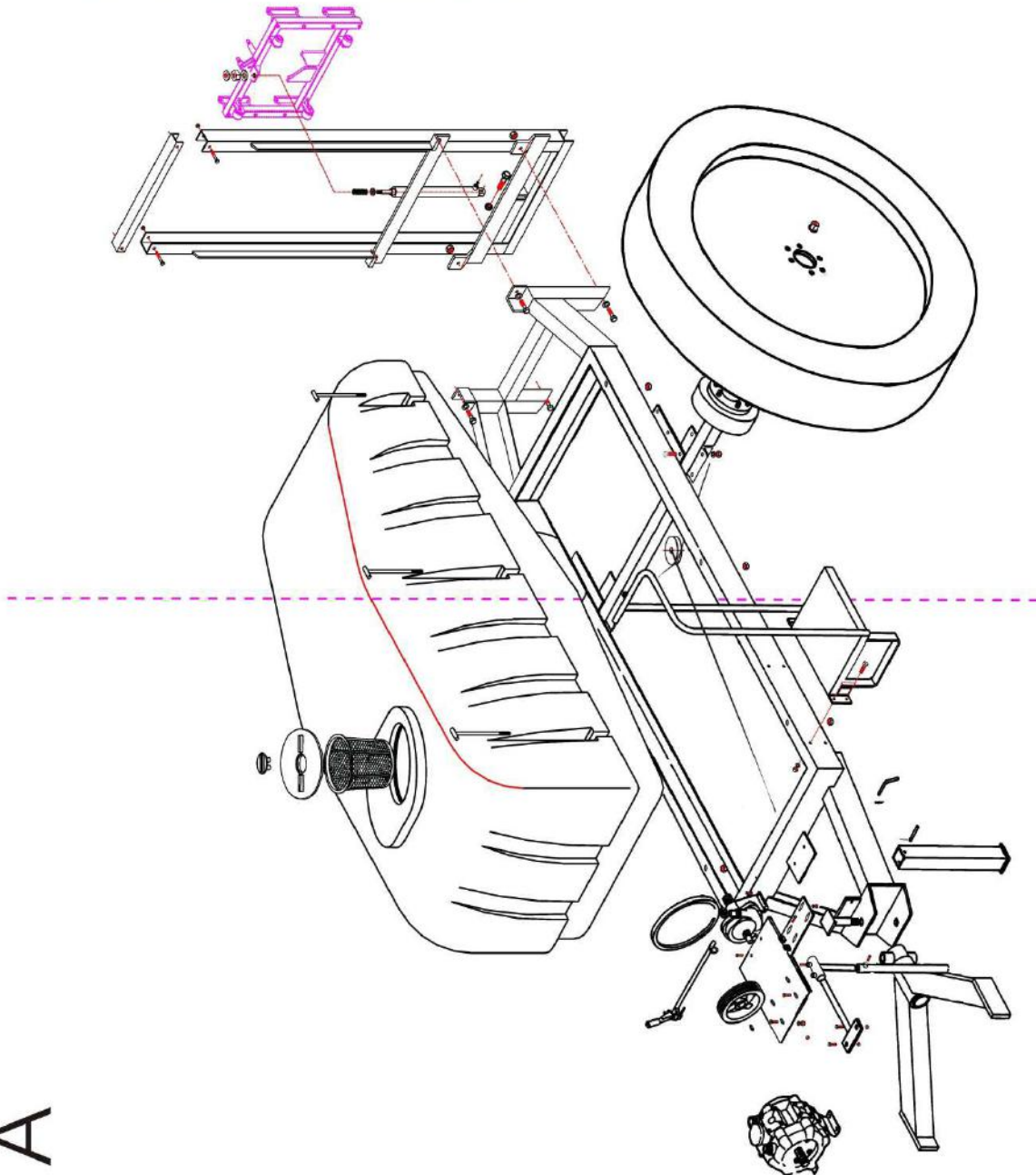
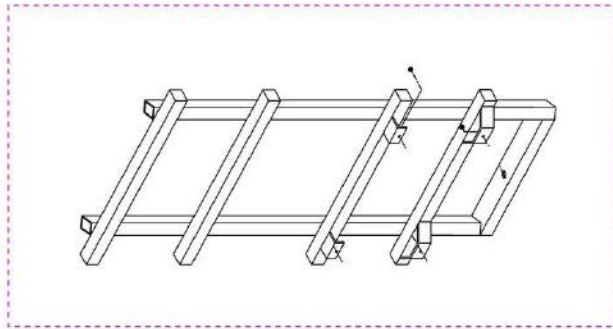
- ◆ -ver.AGS 800 EN
- ◆◆ -ver.AGS 1000 EN
- ◆◆◆ -ver.AGS 1200 EN

SLO	ŠKROPILNICA AGS 800 EN, AGS 1000 EN, AGS 1200 EN	ENG	FIELD SPRAYER AGS 800 EN, AGS 1000 EN, AGS 1200 EN	18.11.2013
HR	PRSKALICA AGS 800 EN, AGS 1000 EN, AGS 1200 EN	GER	FELDSPRITZEN AGS 800 EN, AGS 1000 EN, AGS 1200 EN	A5.3



SLO	ŠKROPILNICA AGS 400 EN/L	ENG	FIELD SPRAYER AGS 400 EN/L	04.05.2010
HR	PRSKALICA AGS 400 EN/L	GER	FELDSPRITZEN AGS 400 EN/L	A5.4

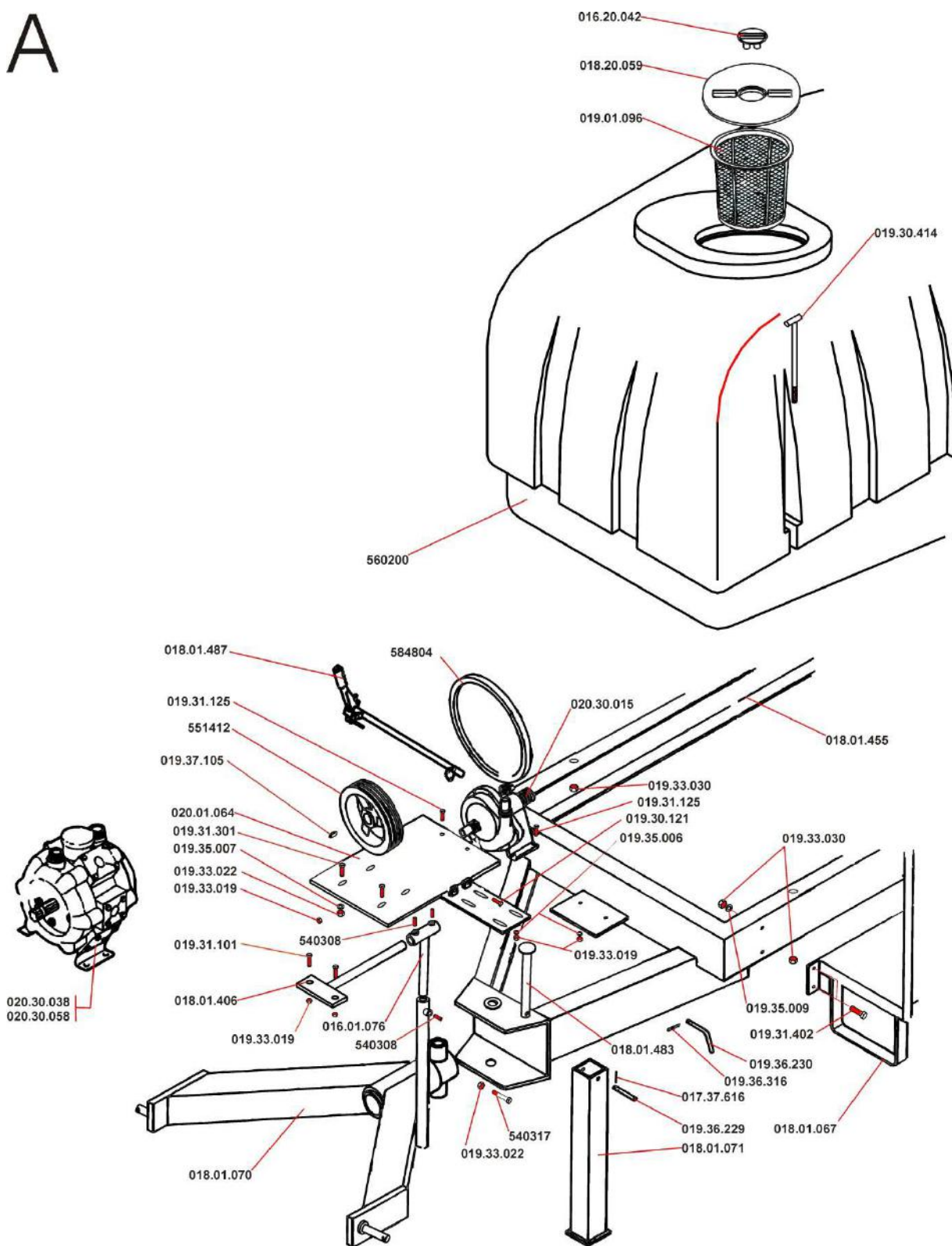
B



A

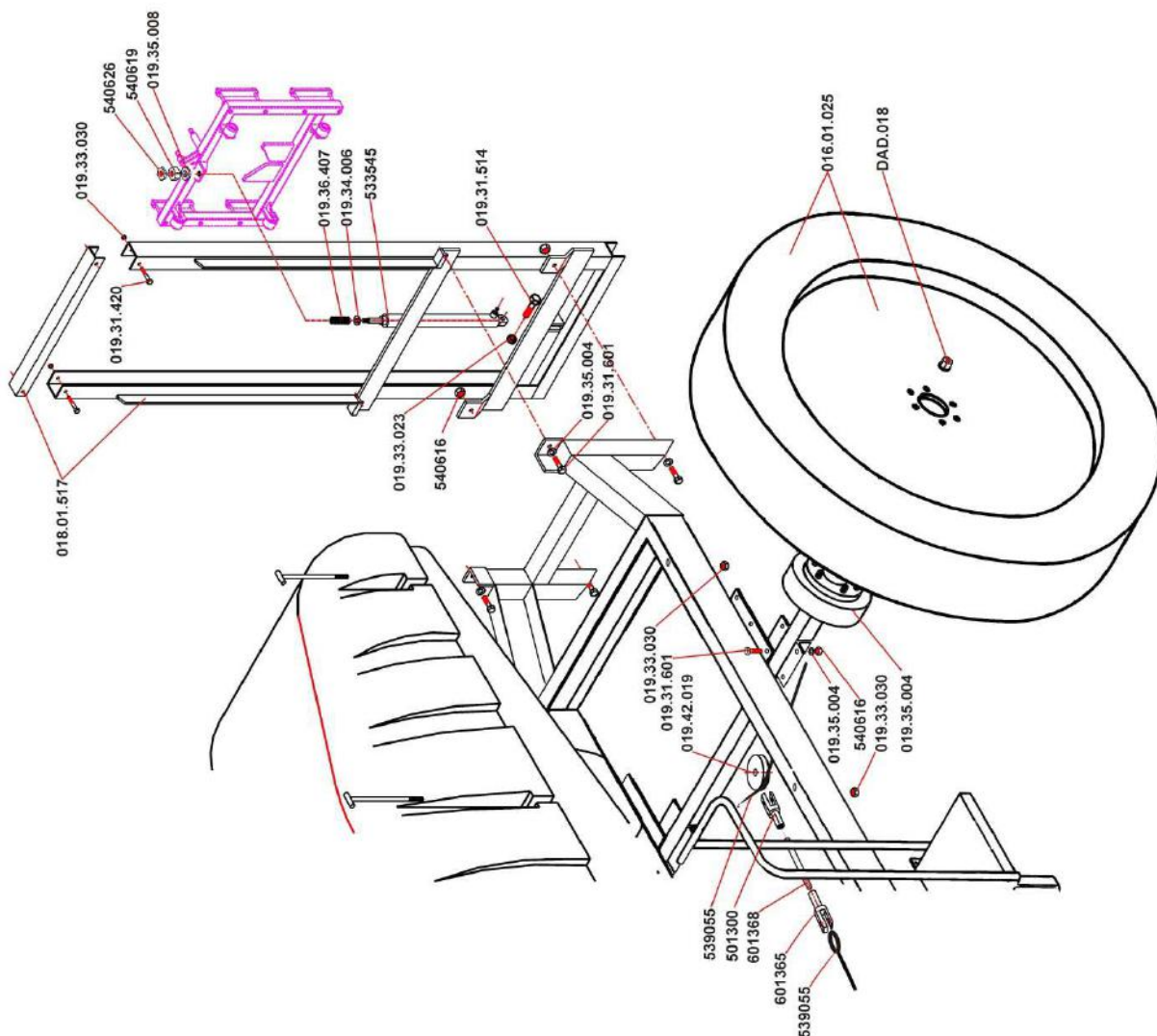
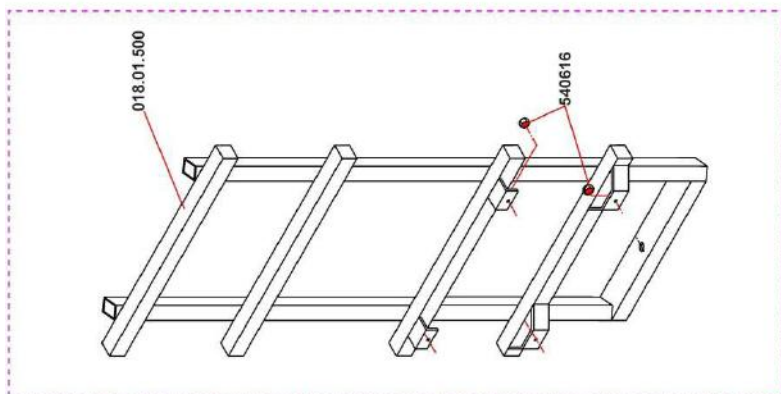
SLO	ŠKROPILNICA AGS 2000 EN	ENG	FIELD SPRAYER AGS 2000 EN	25.04.2007
HR	PRSKALICA AGS 2000 EN	GER	FELDSPRITZE AGS 2000 EN	A 8.1.1

A

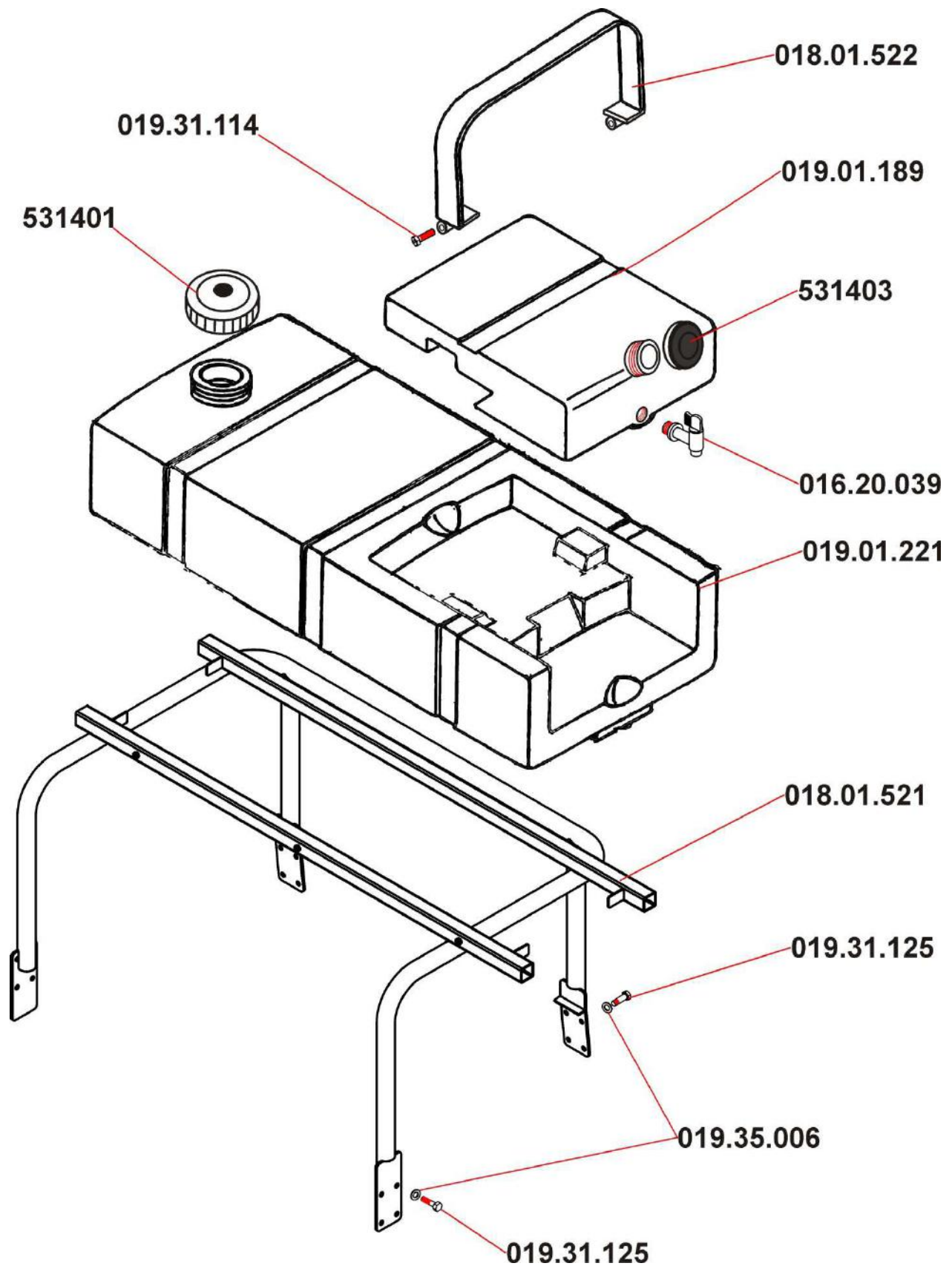


SLO	ŠKROPILNICA AGS 2000 EN	ENG	FIELD SPRAYER AGS 2000 EN	25.04.2007
HR	PRSKALICA AGS 2000 EN	GER	FELDSPRITZE AGS 2000 EN	A8.1.1/A

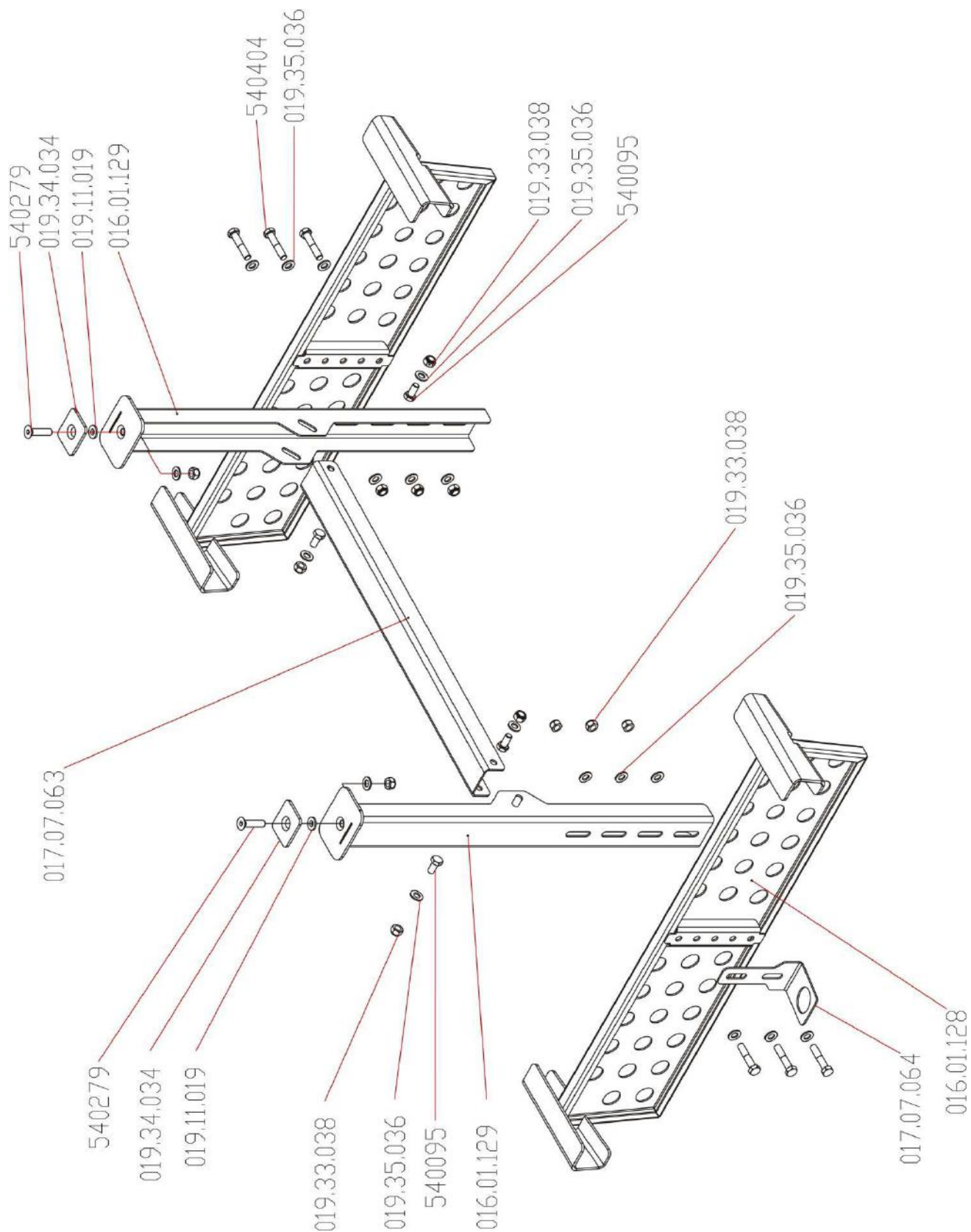
B



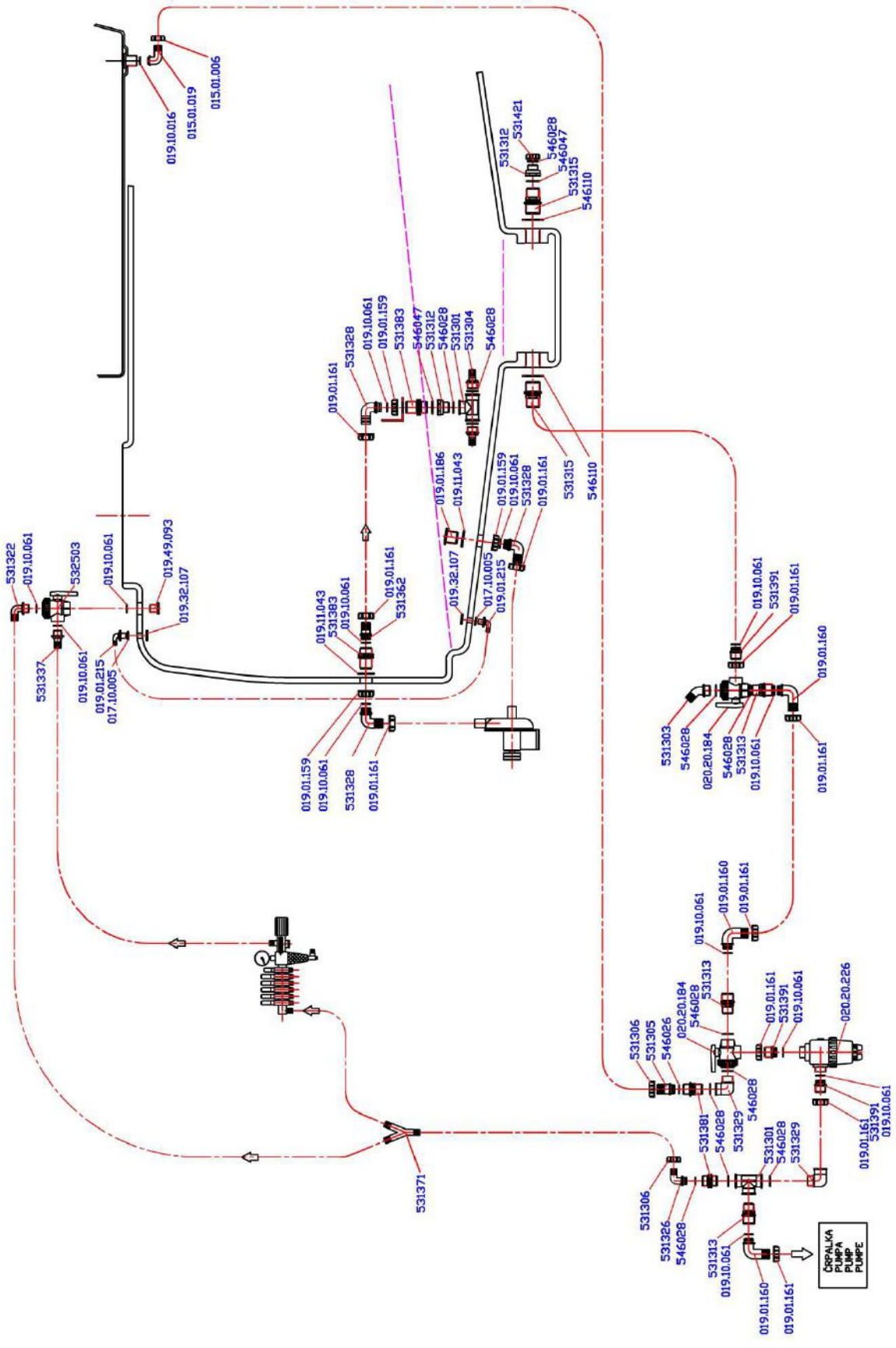
SLO	ŠKROPILNICA AGS 2000 EN	ENG	FIELD SPRAYER AGS 2000 EN	25.04.2007
HR	PRSKALICA AGS 2000 EN	GER	FELDSPRITZE AGS 2000 EN	A8.1.1/B



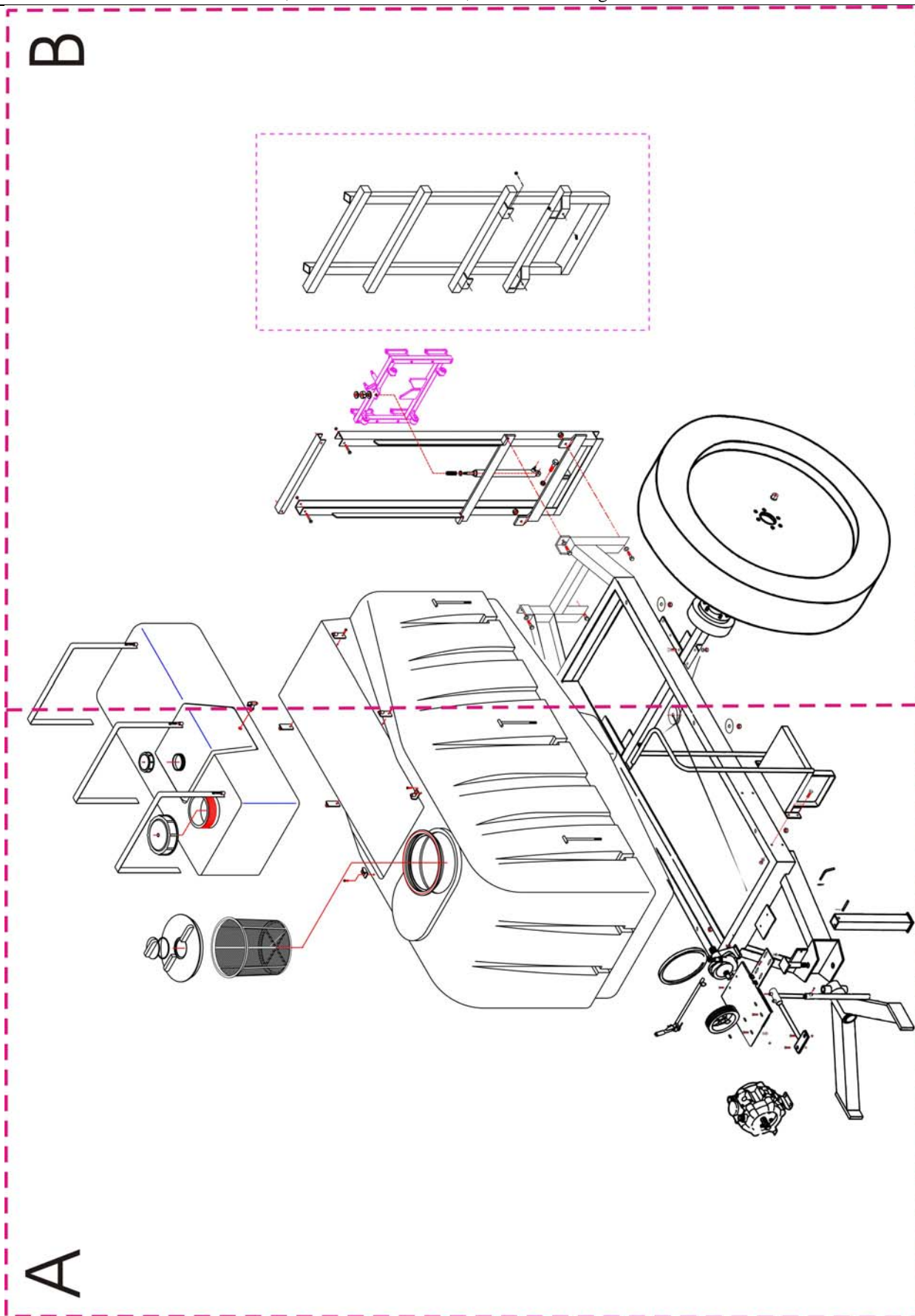
SLO	KOMPLET DODATNIH REZERVOARJEV ZA IZPIRANJE IN PRANJE ROK AGS 2000 EN	ENG	CLEAN WATER TANKS AGS 2000 EN	03.02.2009
HR	KOMPLET DODATNIH REZERVOARA ZA ISPIRANJE I PRANJE RUKU AGS 2000 EN	GER	REINIGUNGSBEHÄLTER MIT HANDEWASCHBEHÄLTER AGS 2000	A 8.1.2



SLO	KOMPLET PREGRAD AGS 2000 EN 020.01.244	ENG	BARRIER AGS 2000 EN-COMLETE 020.01.244	03.09.2010
HR	KOMPLET PREGRADA AGS 2000 EN 020.01.244	GER	SCHOTTE AGS 2000 EN-KOMPLETT 020.01.244	A 8.1.3

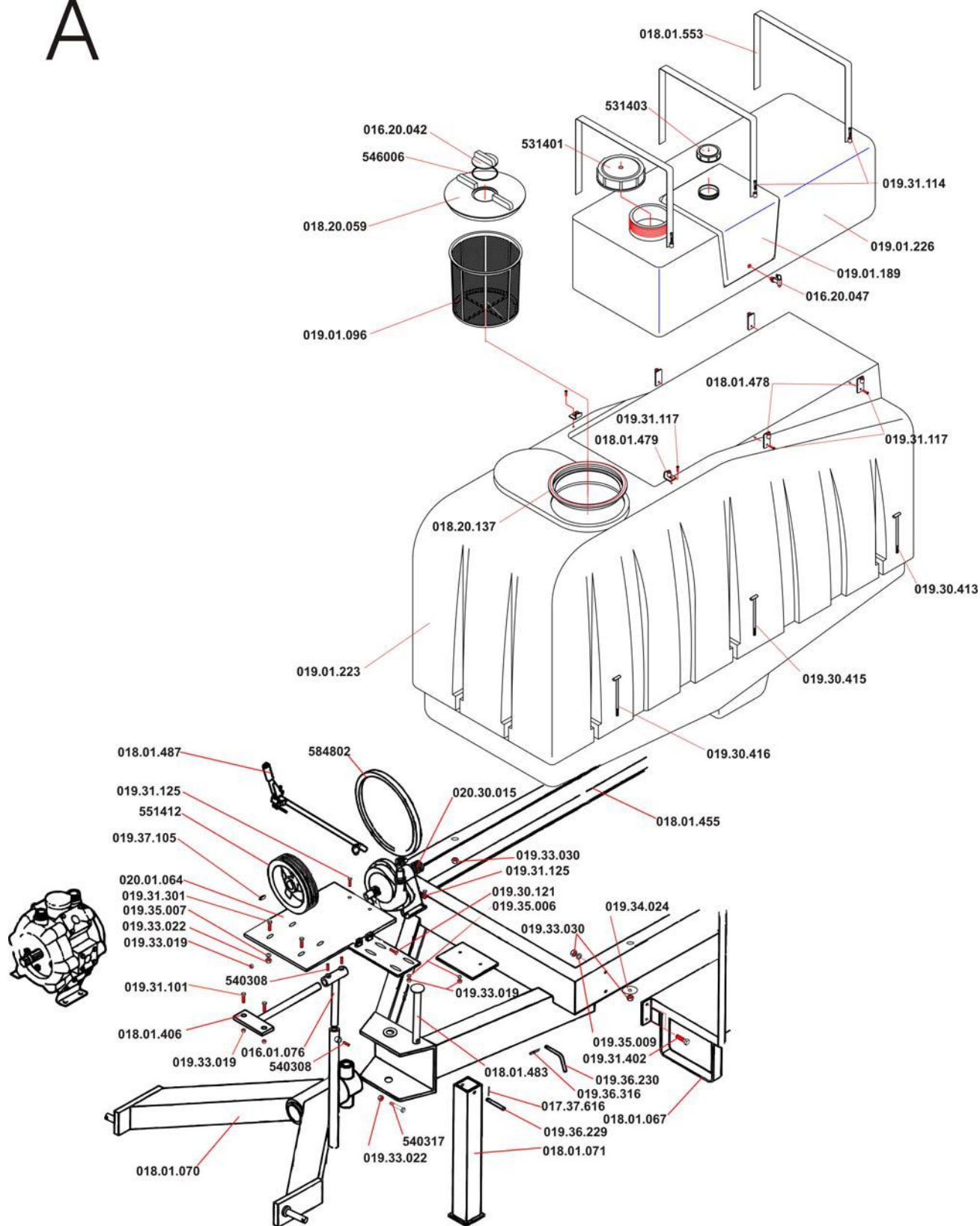


SLO	HEMA POVEZAVE AGS 2000 EN-AGS 3000 EN	ENG	CONNECTION SCHEME AGS 2000 EN-AGS 3000 EN	20.07.2012
HR	HEMA RAZVODA AGS 2000 EN-AGS 3000 EN	GER	FELDSPRITZEDUNGSCHEMA AGS 2000 EN-AGS 3000 EN	A 8.1.4



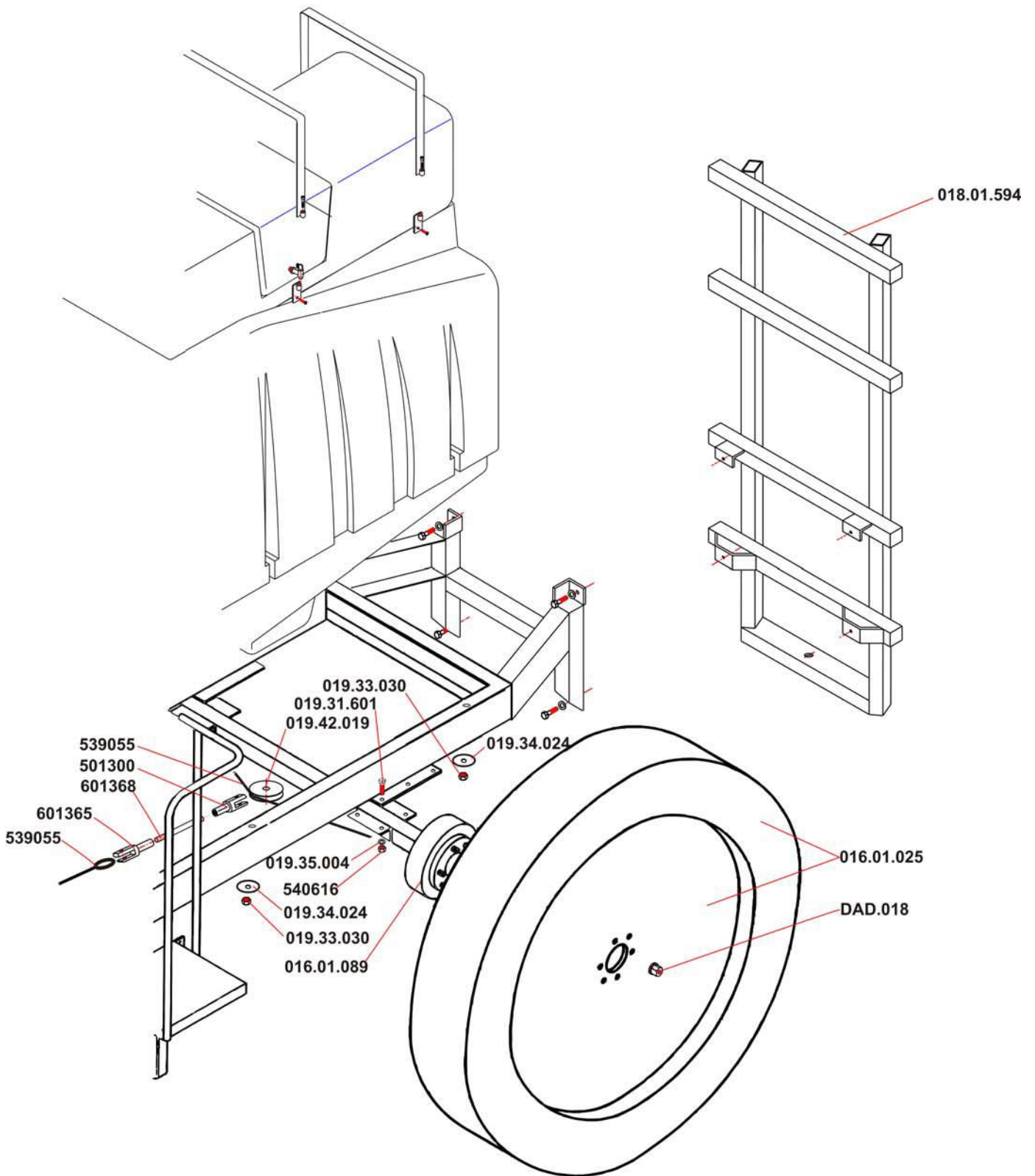
SLO	ŠKROPILNICA AGS 3000 EN	ENG	FIELD SPRAYER AGS 3000 EN	03.02.2009
HR	PRSKALICA AGS 3000 EN	GER	FELDSPRITZE AGS 3000 EN	A 9.1.1

A

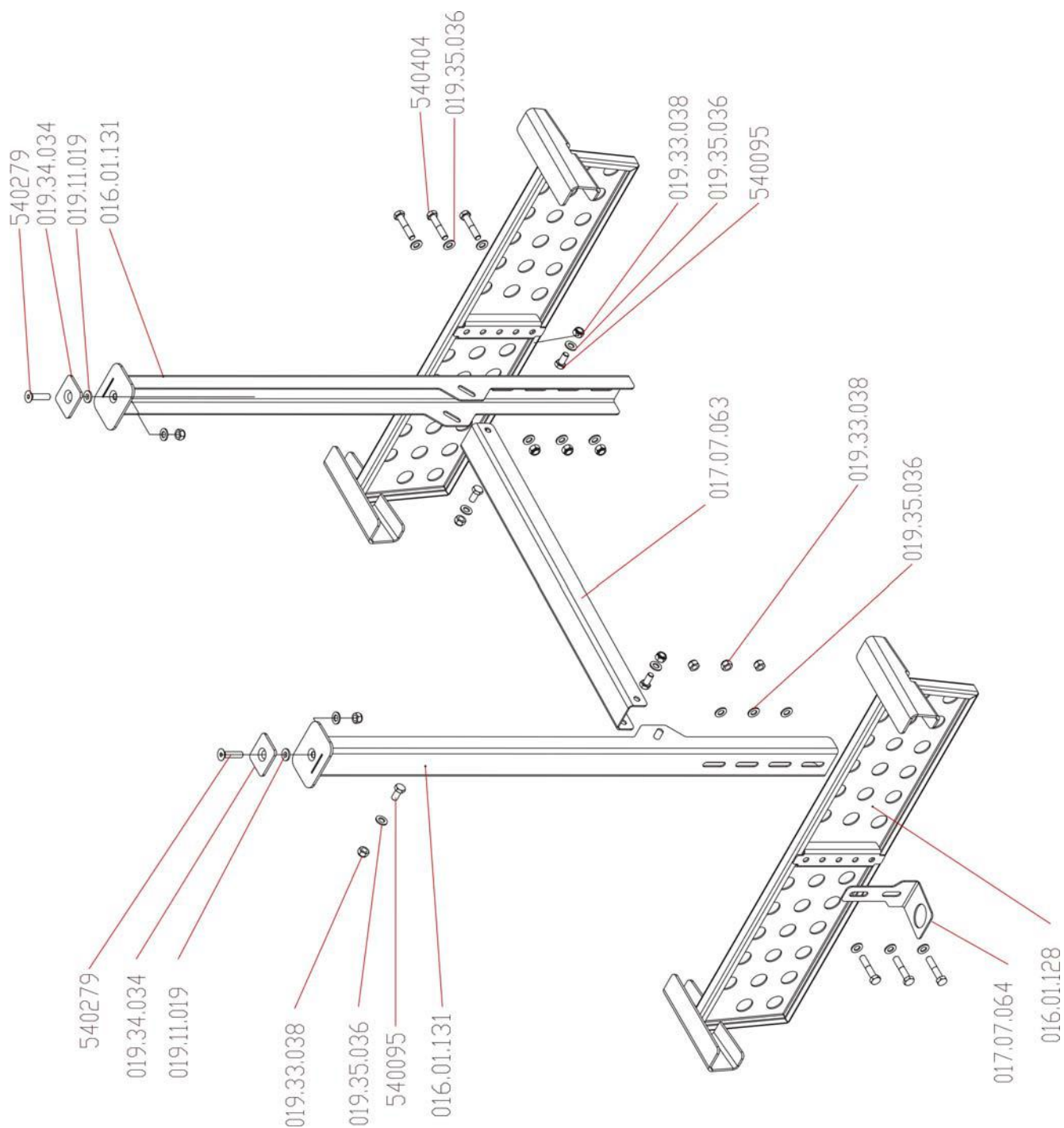


SLO	ŠKROPILNICA AGS 3000 EN	ENG	FIELD SPRAYER AGS 3000 EN	03.02.2009
HR	PRSKALICA AGS 3000 EN	GER	FELDSPRITZE AGS 3000 EN	A 9.1.1/A

B



SLO	ŠKROPILNICA AGS 3000 EN	ENG	FIELD SPRAYER AGS 3000 EN	03.02.2009
HR	PRSKALICA AGS 3000 EN	GER	FELDSPRITZE AGS 3000 EN	A 9.1.1/B



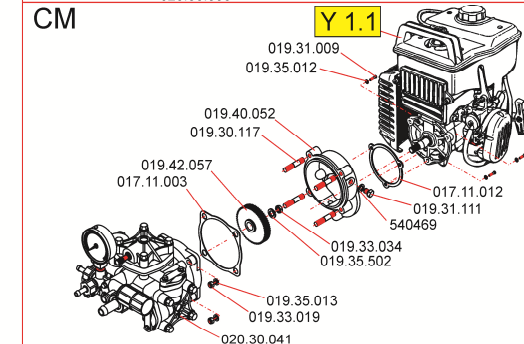
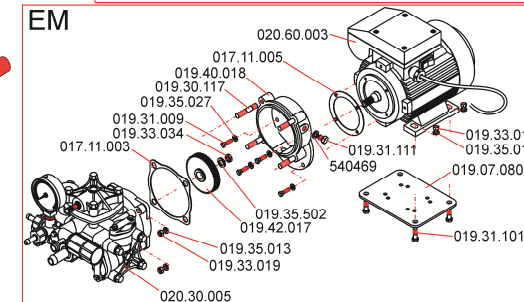
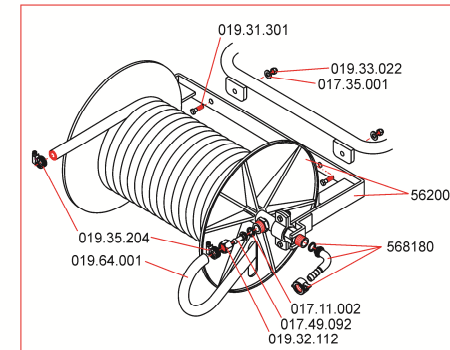
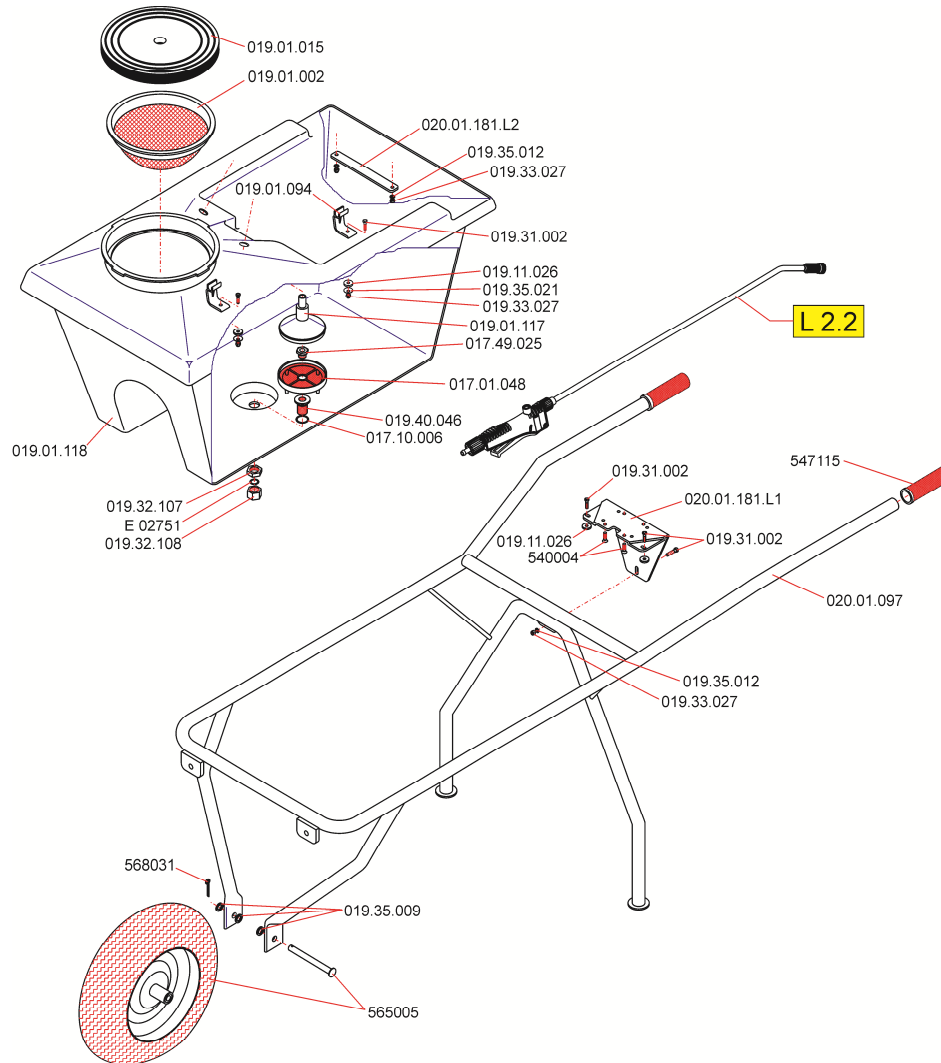
SLO	PREGRADA AGS 3000 EN	ENG	BARRIER AGS 3000 EN	03.09.2010
HR	PREGRADA AGS 3000 EN	GER	SCHOTTE AGS 3000 EN	A9.1.2

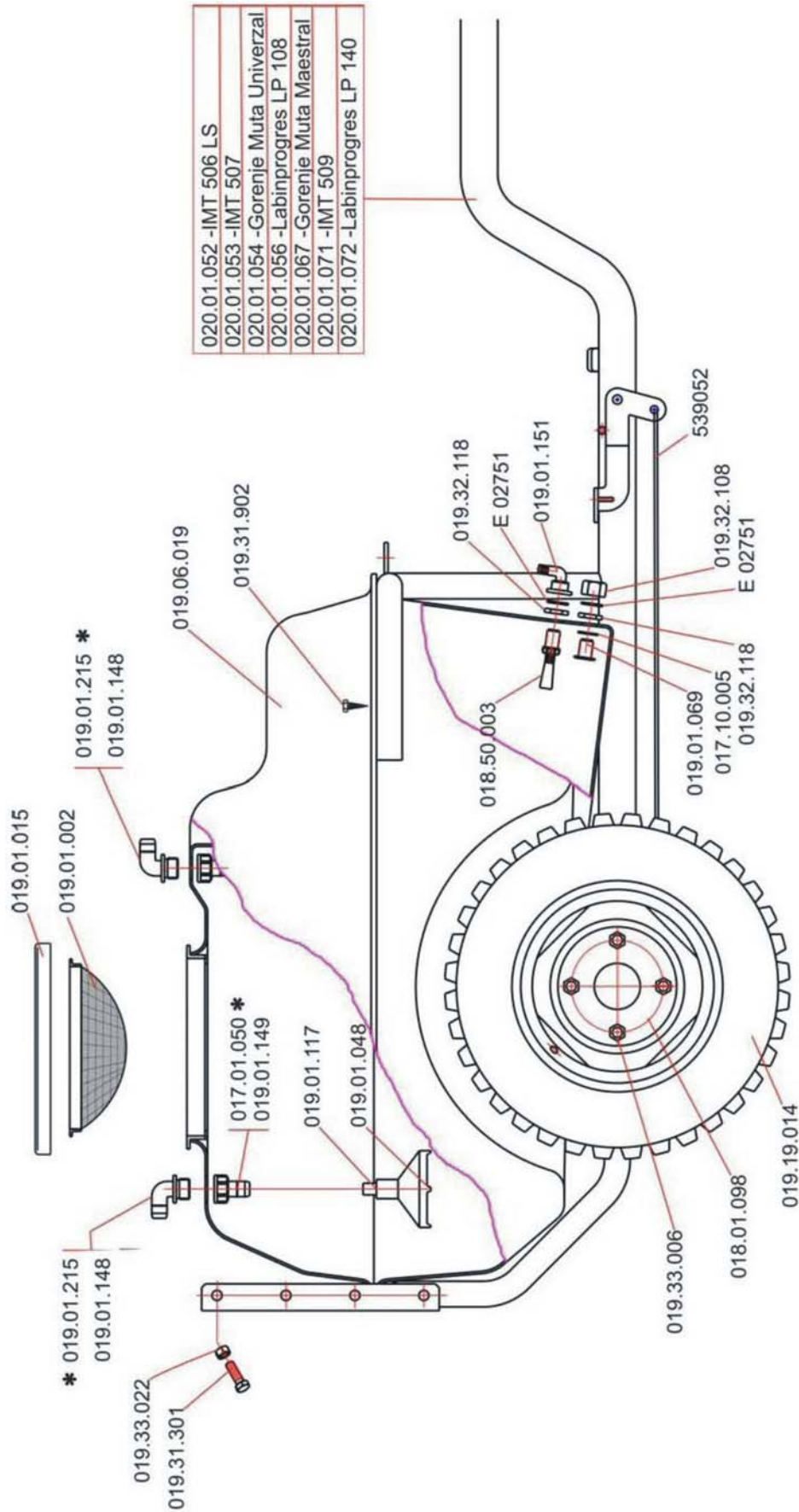
**ŠKROPILNICA AGS 80
PRSKALICA AGS 80
FIELD SPRAYER AGS 80
FELDSPRITZE AGS 80**

A 10.1

Rev.	Date
	28.11.2013

Date	→ 2013	←	Date
Serial No.	→	←	Serial No.





- * Izvedba za črpalko BM20/15
- * Varianta za pumpu BM20/15
- * Variant for pump BM20/15
- * Variante für pumpe BM20/15

SLO	ŠKROPILNICA AGS 150	ENG	FIELD SPRAYER AGS 150	13.6.2008
HR	PRSKALICA AGS 150	GER	FELDSPRITZEN AGS 150	A11.1

AGS 800 EN
AGS 1000 EN
AGS 1200 EN

SKLOP SESALNIH ELEMENTOV
SET VENTILA ZA DOVOD
INTAKE VALVE SET
EINLASSVENTIL SATZ

A05.3-002

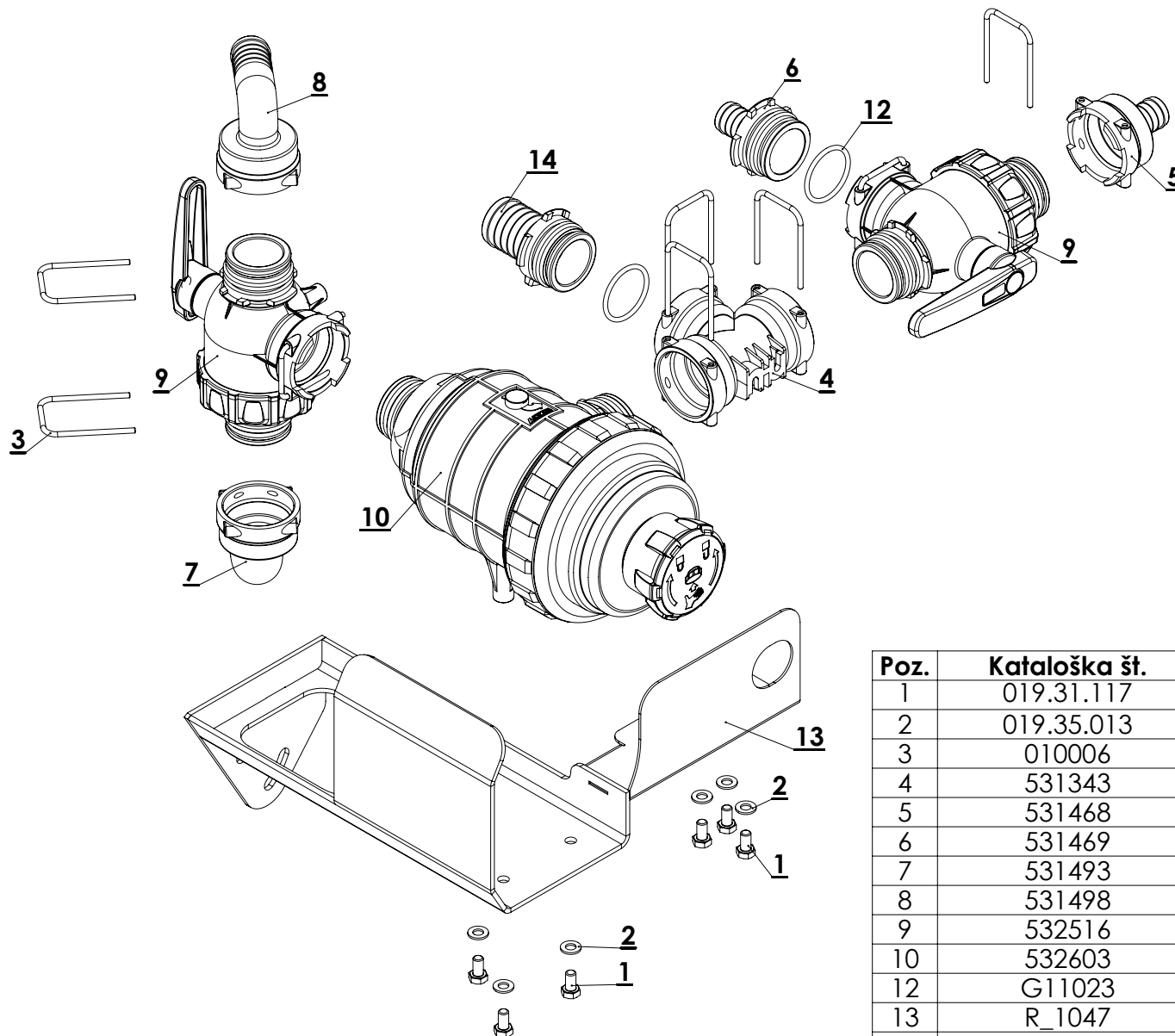
Rev. Date

Date → 2014

← Date

Serial No. →

← Serial No.



Poz.	Kataloška št.	Naziv	Unit	QTY.
1	019.31.117	Vijak M8x15 (8.8 Zn) DIN 933		6
2	019.35.013	Podložka 8,4 (Zn) DIN 125		6
3	010006	ZATIK U T6		6
4	531343	KOS T (T6 FFF)		1
5	531468	NASTAVEK 25-T6 F		1
6	531469	NASTAVEK 25-T6 M		1
7	531493	KOLENO 40-T6		1
8	531498	KOLENO 30-T6 F		1
9	532516	VENTIL KROGL.T6 MFM		2
10	532603	FILTER SESALNI T6-316		1
12	G11023	TESNILO "O" T6		2
13	R_1047	NOSILEC FILTRA		1
14	XXX	NASTAVEK T6-40M		1

AGS 1000 EN/H
AGS 1200 EN/H

ŠKROPILNICA AGS 1000-1200 EN/H
PRSKALICA AGS 1000-1200 EN/H
FIELD SPRAYER AGS 1000-1200 EN/H
FELDSPRITZEN AGS 1000-1200 EN/H

A06.1-000

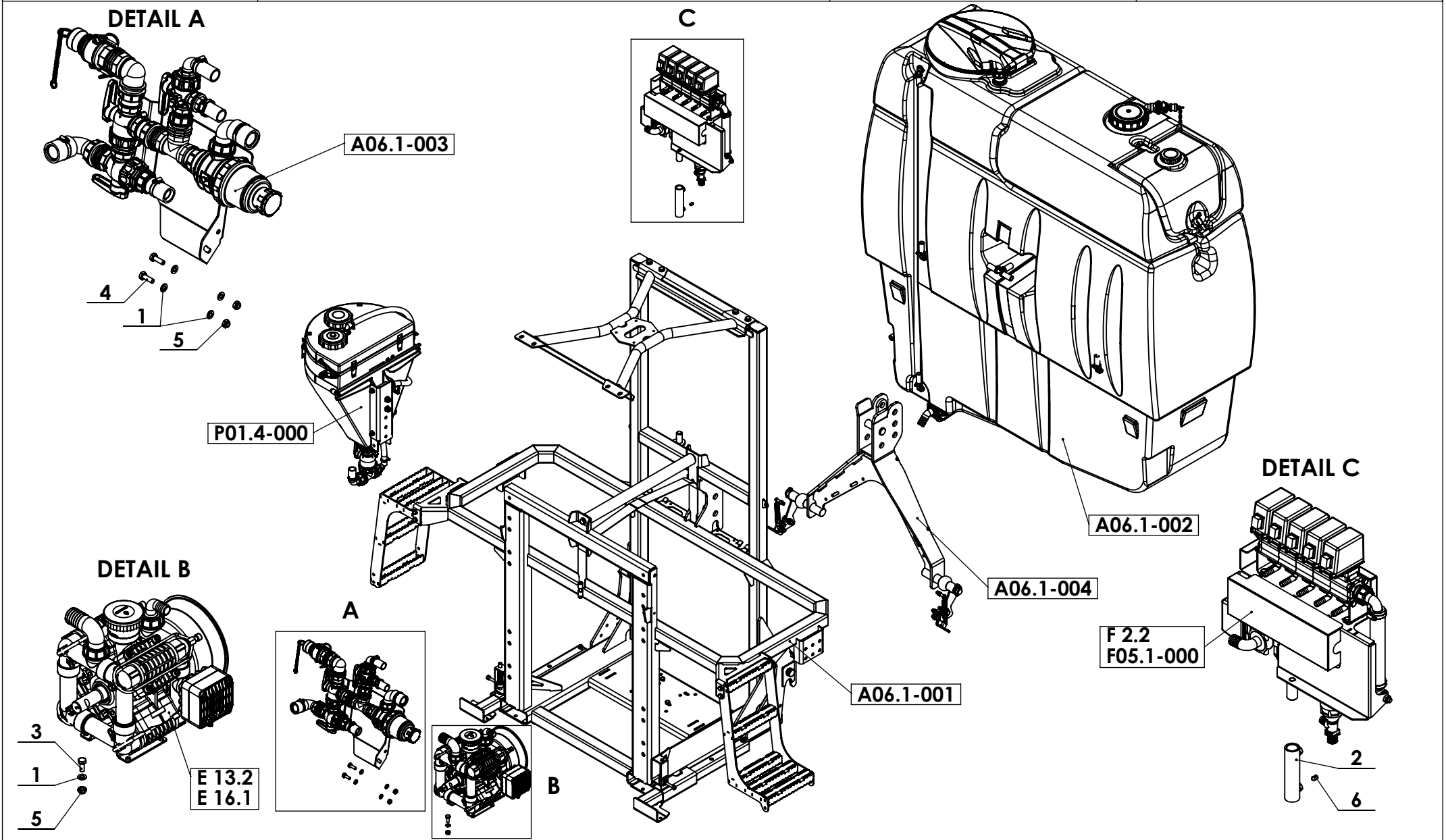
Rev.	Date
0-05	22.4.2013
0-06	10.6.2013

Date → 2012

← Date

Serial No. → _

← Serial No.



AGS 1000 EN/H
AGS 1200 EN/H

ŠKROPILNICA AGS 1000-1200 EN/H
PRSKALICA AGS 1000-1200 EN/H
FIELD SPRAYER AGS 1000-1200 EN/H
FELDSPRITZEN AGS 1000-1200 EN/H

A06.1-000

Rev.	Date
0-05	22.4.2013
0-06	10.6.2013

Date → 2012

← Date

Serial No. → _

← Serial No.

Poz.	Kataloška št.	Naziv	Unit	QTY.
1	017.35.001	Podložka 10,5 (Zn) DIN 125		8
2	018.01.353	PODALJŠEK NOSILCA PR3EC		1
3	019.31.301	Vijak M10x25 (8.8 Zn) DIN 933		4
4	019.31.302	Vijak M10x30 (8.8 Zn) DIN 933		2
5	019.33.022	Matiča M10 (8.8 Zn) DIN 985		6
6	540308	ZATIČNI VIJAK M10x15 (8.8 (Zn)) DIN 914		2

AGS 1000 EN/H
AGS 1200 EN/H

OGRODJE AGS 1000-1200 EN/H
OKVIR AGS 1000-1200 EN/H
FRAME AGS 1000-1200 EN/H
GESTELL AGS 1000-1200 EN/H

A06.1-001

Rev.	Date
0-06	28.3.2013
0-07	22.4.2013

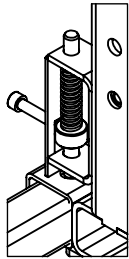
Date → 2012

← Date

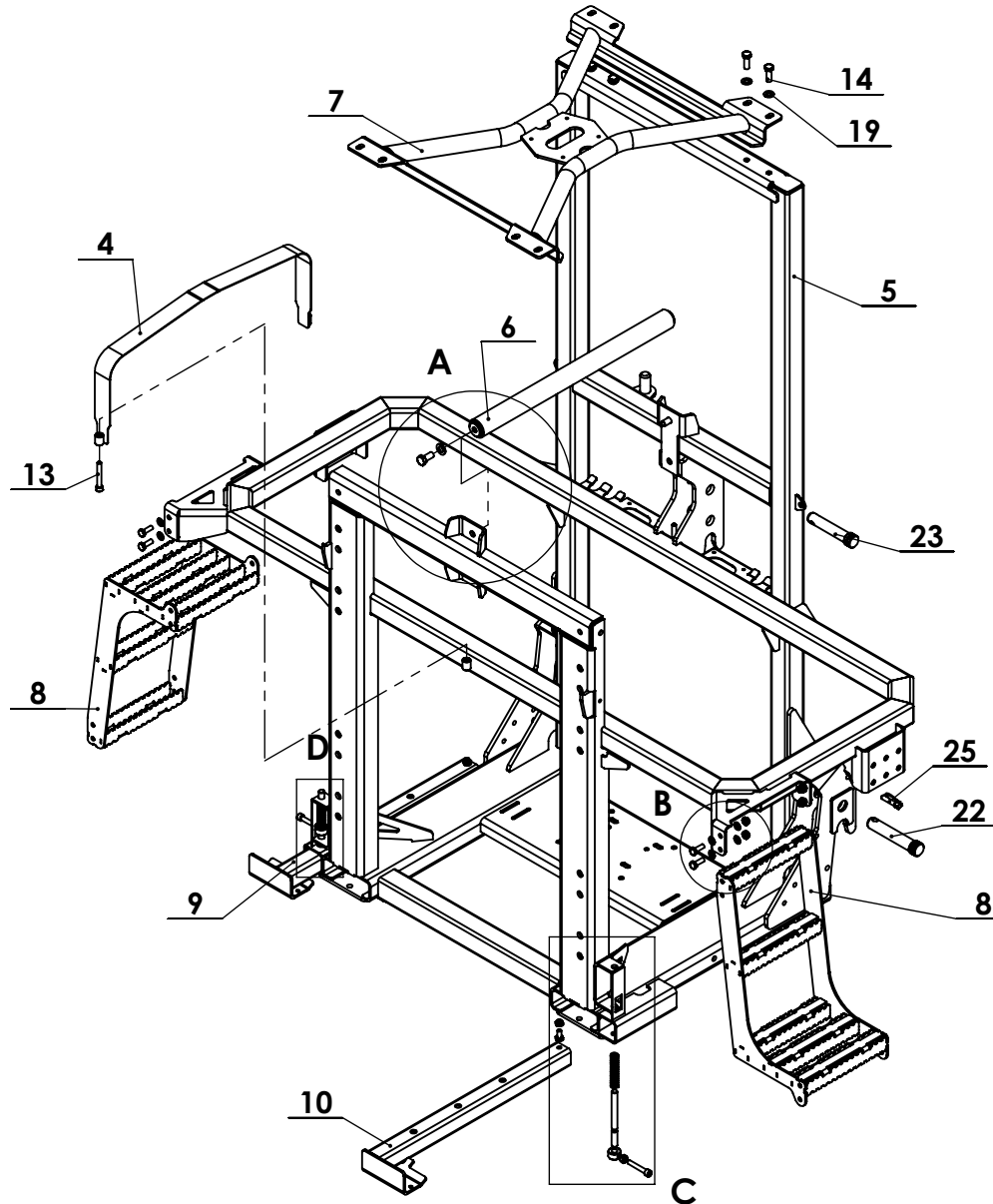
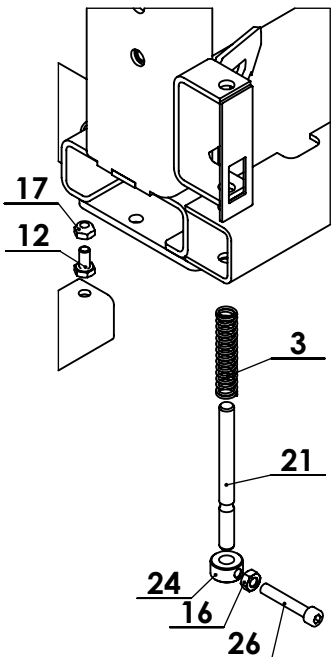
Serial No. → _

← Serial No.

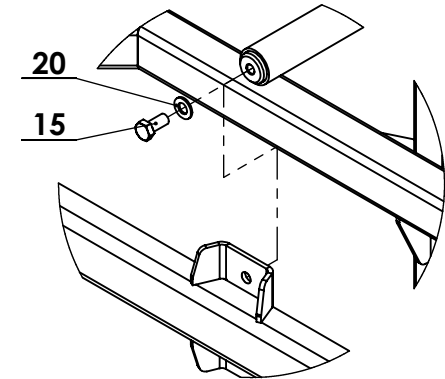
DETAIL D



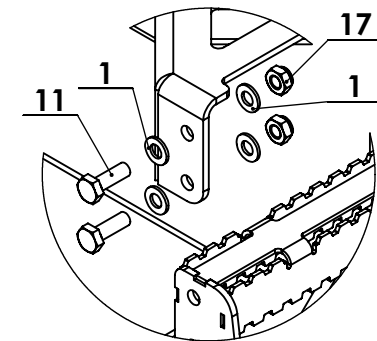
DETAIL C



DETAIL A



DETAIL B



AGS 1000 EN/H
AGS 1200 EN/H

OGRODJE AGS 1000-1200 EN/H
OKVIR AGS 1000-1200 EN/H
FRAME AGS 1000-1200 EN/H
GESTELL AGS 1000-1200 EN/H

A06.1-001

Rev.	Date
0-06	28.3.2013
0-07	22.4.2013

Date → 2012

← Date

Serial No. → _

← Serial No.

Poz.	Kataloška št.	Naziv	Unit	QTY.
1	017.35.001	Podložka 10,5 (Zn) DIN 125		16
2	017.36.423	VZMET TLAČNA fi19,4xfi15x105		1
3	017.36.423	VZMET TLAČNA fi19,4xfi15x105		1
4	018.01.497	TRAK VEZNI 50X1120 KRIVLJEN		1
5	018.01.676	OGRODJE AGS 800-1200 EN/H		1
6	018.01.677	DROG VEZNI L=657		1
7	018.01.678	VEZ GORNJA		1
8	018.01.679	STOPNICA		2
9	018.01.680	PODPORA L		1
10	018.01.681	PODPORA D		1
11	019.31.302	Vijak M10x30 (8.8 Zn) DIN 933		8
12	019.31.314	Vijak M10x20 (8.8 Zn) DIN 933		2
13	019.31.319	Vijak M10x70 (8.8 Zn) DIN 912		2
14	019.31.407	Vijak M12x35 (8.8 Zn) DIN 933		4
15	019.31.501	Vijak M14x30 (8.8 Zn) DIN 933		2
16	019.33.002	Matica M10 (8.8 Zn) DIN 934		2
17	019.33.022	Matica M10 (8.8 Zn) DIN 985		10
18	019.33.030	Matica M12 (8.8 Zn) DIN 985		4
19	019.35.009	Podložka 13 (Zn) DIN 125		8
20	019.35.028	Podložka 15 (Zn) DIN 125		2
21	019.36.253	SORNIK fi14x160		2
22	019.36.255	SORNIK NOSILNI fi 28x145		2
23	019.36.256	SORNIK CENTR. DROGA fi25.5x128		1
24	019.47.055	OMEJILEC fi30/fi14x16		2
25	543110	ZATIK VAROVALNI 10 AMA (00104)		3
26	540313	Vijak M10x60 (8.8 Zn) DIN 912		2

AGS 800-1200 EN
AGS 800-1200 EN/H

REZERVOAR 800-1200/3PZ-KPL.
SPREMNIK 800-1200/3PZ-KPL.
TANK 800-1200/3PZ-CPL.
TANK 800-1200/3PZ-CPL.

A06.1-002

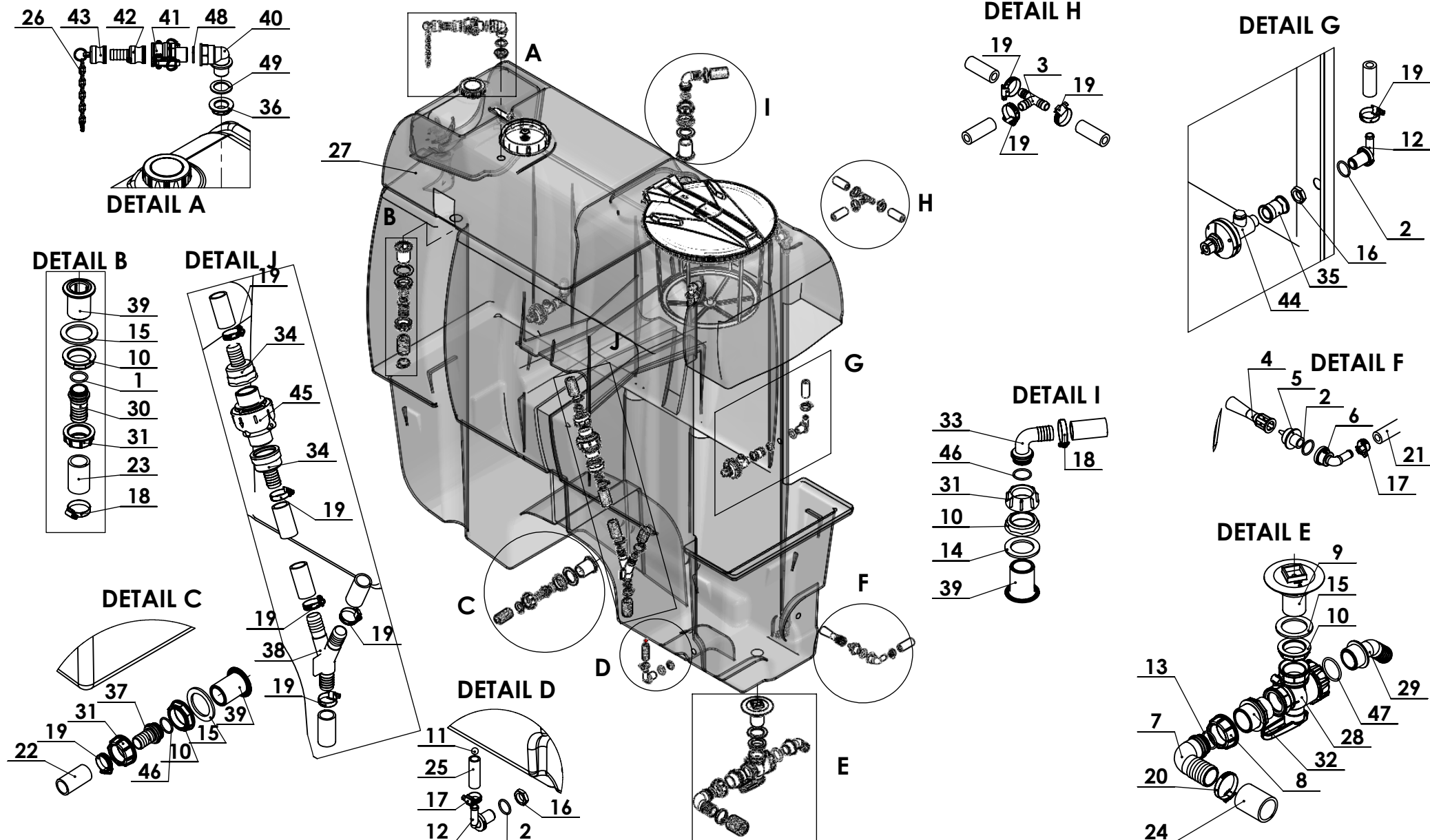
Rev.	Date
0-08	26.4.2013
0-09	22.10.2014

Date → 2012

← Date

Serial No. → _

← Serial No.



AGS 800-1200 EN
AGS 800-1200 EN/H

REZERVOAR 800-1200/3PZ-KPL.
SPREMNIK 800-1200/3PZ-KPL.
TANK 800-1200/3PZ-CPL.
TANK 800-1200/3PZ-CPL.

A06.1-002

Rev.	Date
0-08	26.4.2013
0-09	22.10.2014

Date → 2012

← Date

Serial No. → _

← Serial No.

Poz.	Kataloška št.	Naziv	Unit	QTY.
1	017.10.004	TESNILO "O" fi32xfi26x3		1
2	017.10.005	TESNILO "O" fi24,5x2,7 (DTM 70 Sh)		7
3	019.01.025	KOS T fi13		1
4	019.01.048	USTJE MEŠALNE ŠOBE		1
5	019.01.049	TELO MEŠALNE ŠOBE		1
6	019.01.151	KOLENO fi13-R 1/2" -N		1
7	019.01.160	KOLENO fi40-1 1/2"		1
8	019.01.161	MATICA R 1 1/2"		1
9	019.01.170	NASTAVEK PROTIVRTINČNI R 5/4"		1
10	019.01.180	MATICA R 1 1/4" -SKOZNJA		4
11	019.01.193	KROGLICA fi 12		1
12	019.01.215	KOLENO fi13-R 1/2" -Z		6
13	019.10.061	TESNILO "O" fi36xfi30x3 ARAG (G 10061)		1
14	019.11.042	Tesnilo fi60xfi40x4 (NBR)		1
15	019.11.043	Tesnilo fi67xfi47x4 (NBR)		3
16	019.32.107	MATICA R 1/2"x7 - AI		6
17	019.35.201	OBJEMKA fi12-fi22		5
18	019.35.202	OBJEMKA fi25-fi40		2
19	019.35.207	OBJEMKA fi20-fi32		11
20	019.35.208	OBJEMKA fi32-fi50		1
21	019.62.003	CEV PLAST. fi13x23	m	1
22	019.65.001	CEV PVC ARMIRANA fi25x32	m	1
23	019.65.002	CEV PVC ARMIRANA fi30x39	m	1
24	019.65.006	CEV PVC ARMIRANA fi40x50	m	1
25	019.65.007	CEV PVC ARMIRANA fi14x20	m	1
26	020.01.217	VERIŽICA Z OBROČKOM - 14 cm		1
27	020.11.007	REZERVOAR 1200/3PZ-KPL. (ser.PROVA)		1
28	020.20.184	VENTIL TROPOTNI R1 1/4" FF		1
29	531303	KOLENO fi30/R1 1/4"/45°		1
30	531305	NASTAVEK fi30-1 1/4"		1
31	531306	MATICA R 1 1/4"		3
32	531313	REDUCIR R1 1/2"		1
33	531326	KOLENO fi25 - 1 1/4"		1
34	531332	NASTAVEK fi25-R1 1/4" F		2
35	531352	TULJAVA R 1/2"		2
36	531356	MATICA R 3/4" - SKOZNJA		1

AGS 800-1200 EN
AGS 800-1200 EN/H

REZERVOAR 800-1200/3PZ-KPL.
SPREMNIK 800-1200/3PZ-KPL.
TANK 800-1200/3PZ-CPL.
TANK 800-1200/3PZ-CPL.

A06.1-002

Rev.	Date
0-08	26.4.2013
0-09	22.10.2014

Date → 2012

← Date

Serial No. → _

← Serial No.

Poz.	Kataloška št.	Naziv	Unit	QTY.
37	531361	NASTAVEK fi25-1 1/4"		1
38	531371	KOS Y fi25-fi25-fi25		1
39	531408.1	IZPUST R 1 1/4" (h=55)		3
40	531438	KOLENO R 3/4" (90°)		1
41	531462/1	SPOJKA R 3/4"		1
42	531462/2	NASTAVEK fi19 - 3/4"		1
43	531462/3	ČEP 3/4"		1
44	532017	ŠOBA IZPIRALNA REZERVOARJA		2
45	532504	VENTIL NEPOVRATNI R 1 1/4" MM		1
46	546026	TESNILO "O" fi26,7x2,6-ARAG (G 10051)		2
47	546028	TESNILO "O" fi39,7x3,5-ARAG (G 10052)		2
48	546525	TESNILO "O" fi25x2,6-ARAG(G 11058)		1
49	546540	Tesnilo fi39,5xfi27,5x2,5 (NBR)		1

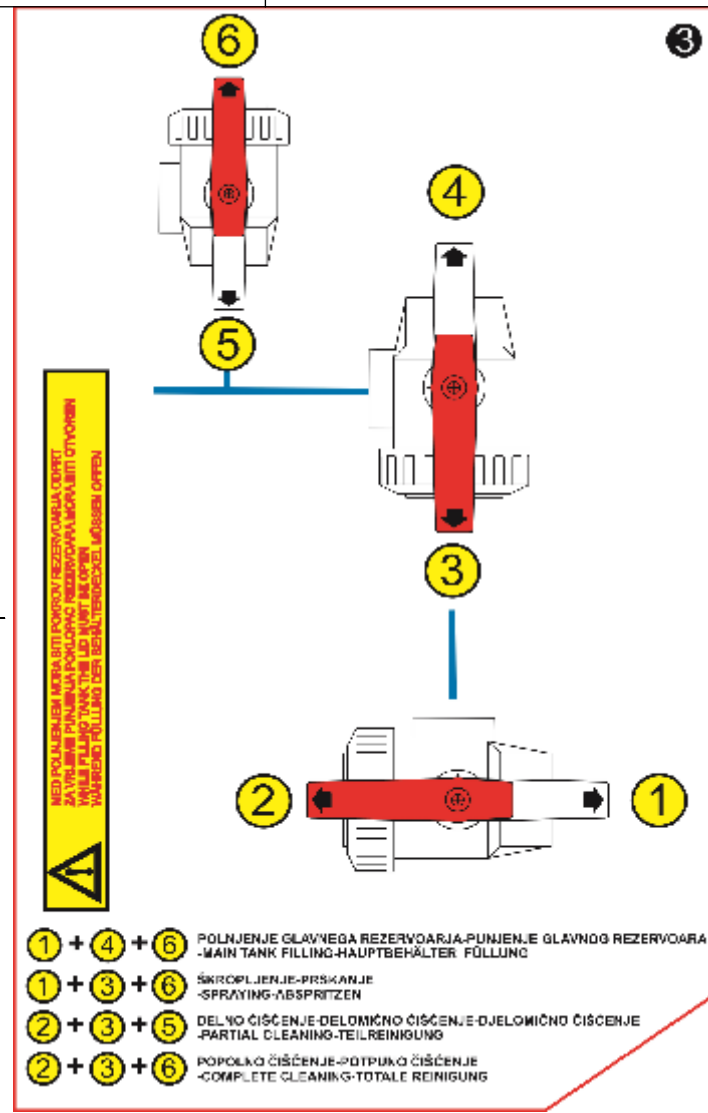
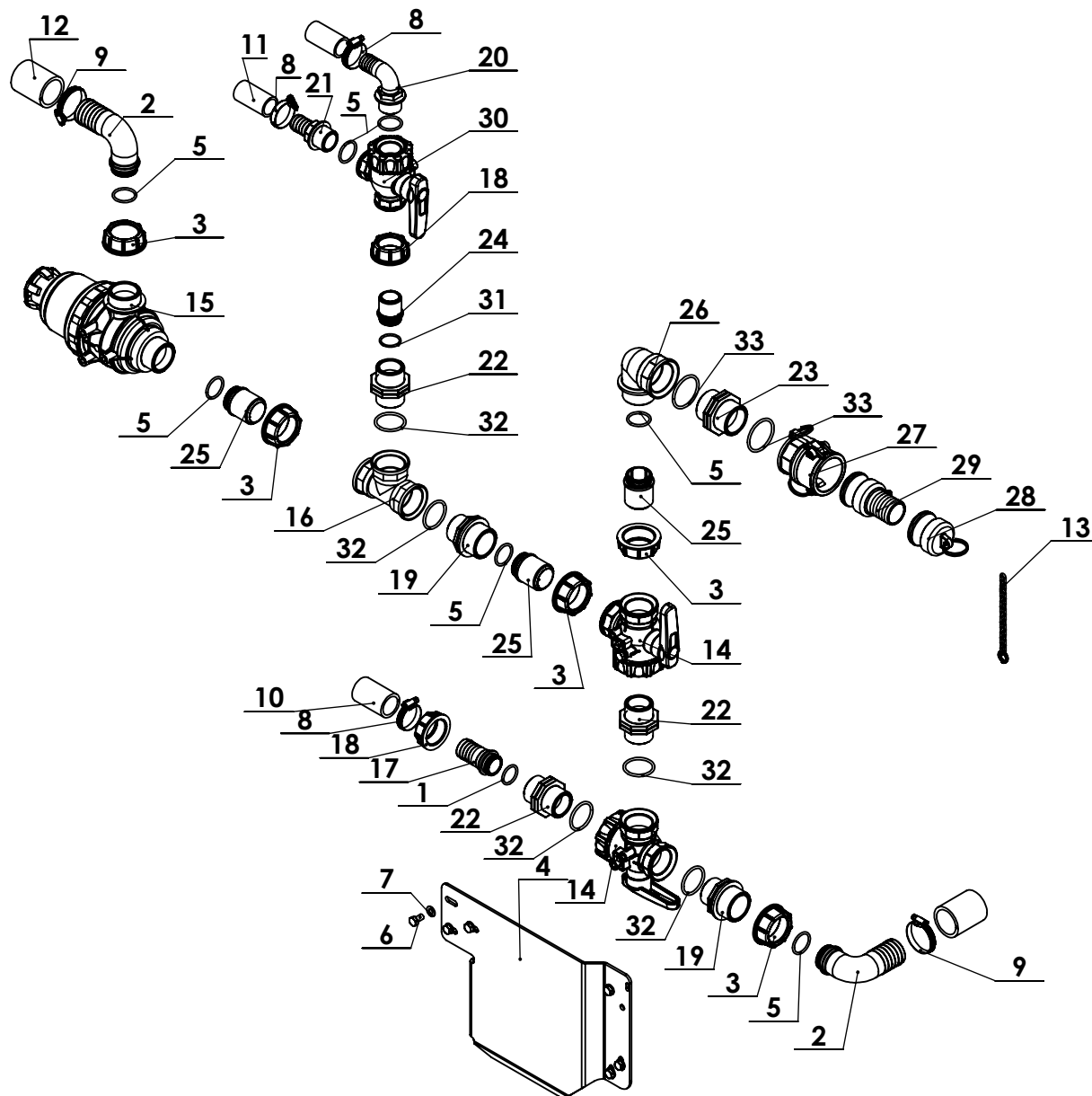
AGS 600-1200 EN
AGS 600-1200 EN/H

SKLOP SESALNIH ELEMENTOV
SET VENTILA ZA DOVOD
INTAKE VALVE SET
EINLASSVENTIL SATZ

A06.1-003

Rev.	Date
0-03	9.4.2013
0-04	22.4.2013

Date	→	←	Date
Serial No.	→	←	Serial No.



AGS 600-1200 EN
AGS 600-1200 EN/H

SKLOP SESALNIH ELEMENTOV
SET VENTILA ZA DOVOD
INTAKE VALVE SET
EINLASSVENTIL SATZ

A06.1-003

Rev.	Date
0-03	9.4.2013
0-04	22.4.2013

Date	→	←	Date
Serial No.	→	←	Serial No.

Poz.	Kataloška št.	Naziv	Unif	QTY.
1	017.10.004	TESNILO "O" fi32xfi26x3		1
2	019.01.160	KOLENO fi40-1 1/2"		2
3	019.01.161	MATICA R 1 1/2"		5
4	019.07.181	NOSILEC FILTRA UK		1
5	019.10.061	TESNILO "O" fi36xfi30x3 ARAG (G 10061)		7
6	019.31.117	Vijak M8x15 (8.8 Zn) DIN 933		7
7	019.35.013	Podložka 8,4 (Zn) DIN 125		7
8	019.35.202	OBJEMKA fi25-fi40		3
9	019.35.208	OBJEMKA fi32-fi50		2
10	019.65.002	CEV PVC ARMIRANA fi30x39		1
11	019.65.001	CEV PVC ARMIRANA fi25x32		1
12	019.65.006	CEV PVC ARMIRANA fi40x50		1
13	020.01.217	VERIŽICA Z OBROČKOM - 14 cm		1
14	020.20.184	VENTIL TROPOTNI R1 1/4" FF		2
15	020.20.226	FILTER SESALNI 170-R1 1/2"-32		1
16	531301	KOS T R1 1/4" FF		1
17	531305	NASTAVEK fi30-1 1/4"		1
18	531306	MATICA R 1 1/4"		2
19	531313	REDUCIR R1 1/2"		2
20	531322	KOLENO fi25 - R1"		1
21	531337	NASTAVEK fi25-R1"		1
22	531381	DVOVIJAČNIK R1 1/4"		3
23	531382	DVOVIJAČNIK R1 1/2"		1
24	531390	SPOJKA REDUCIRNA R 5/4" - R 1"		1
25	531391	SPOJKA REDUCIRNA R1 1/2" - R1 1/4"		3
26	531441	KOLENO R 1 1/2" (90°)		1
27	531461/1	SPOJKA R1 1/2" ARAG (18106E)		1
28	531461/1	SPOJKA R 1 1/2"		1
29	531461/2	NASTAVEK fi38- 1 1/2"		1
30	532503	VENTIL TROPOTNI R1"		1
31	546026	TESNILO "O" fi26,7x2,6-ARAG (G 10051)		1
32	546028	TESNILO "O" fi39,7x3,5-ARAG (G 10052)		6
33	546047	TESNILO "O" fi47,2x3,5-ARAG (G 10062)		2

AGS 800 EN/H
 AGS 1000 EN/H
 AGS 1200 EN/H

PRIKLOP TRITOČKOVNI HITRI - KAT.2
 PRIKLOP BRZI TROTOČKOVAN - KAT.2
 QUICK CONNECTION THREE-POINT - KAT.2
 SCHNELL CONNECTION - DREIPUNKT - KAT.2

A06.1-004

Rev.	Date
0-02	28.3.2013
0-03	22.4.2013

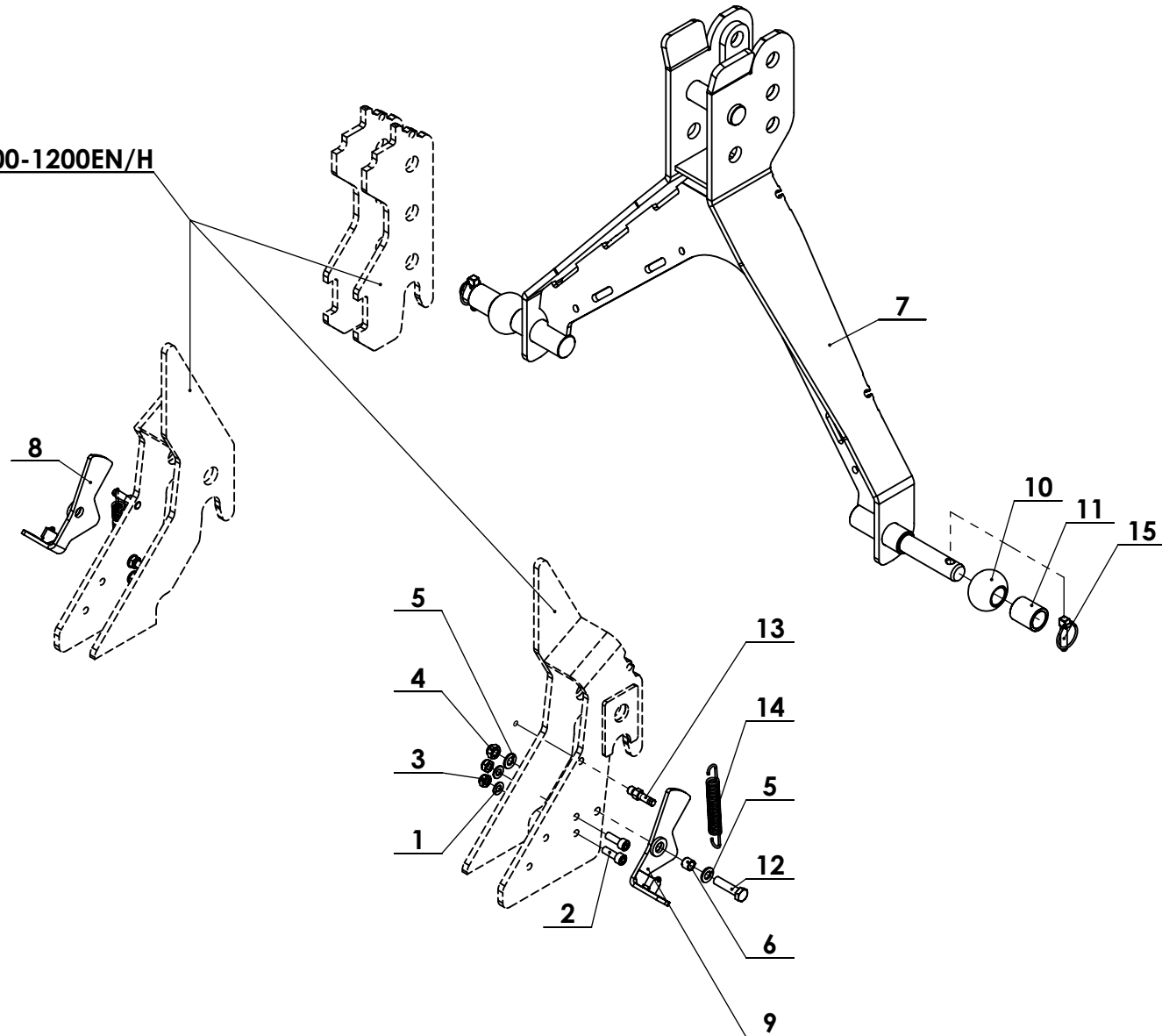
Date → 2012

← Date

Serial No. → _

← Serial No.

AGS 800-1200EN/H



AGS 800 EN/H
AGS 1000 EN/H
AGS 1200 EN/H

PRIKLOP TRITOČKOVNI HITRI - KAT.2
PRIKLOP BRZI TROTOČKOVAN - KAT.2
QUICK CONNECTION THREE-POINT - KAT.2
SCHNELL CONNECTION - DREIPUNKT - KAT.2

A06.1-004

Rev.	Date
0-02	28.3.2013
0-03	22.4.2013

Date → **2012**

← Date

Serial No. → _

← Serial No.

Poz.	Kataloška št.	Naziv	Unit	QTY.
1	017.35.001	Podložka 10,5 (Zn) DIN 125		4
2	019.31.307	Vijak M10x30 (8.8 Zn) DIN 912		4
3	019.33.022	Matica M10 (8.8 Zn) DIN 985		4
4	019.33.030	Matica M12 (8.8 Zn) DIN 985		2
5	019.35.009	Podložka 13 (Zn) DIN 125		4
6	019.47.060	PUŠA 16/12,2X12,7		2
7	020.01.253	NOSILEC 3-TOČKOVNI 2.KAT./AGS EN-H		1
8	020.01.254	ZAKLEP L		1
9	020.01.255	ZAKLEP D		1
10	01502	KROGLA PRIKLOPNA 64/28,4x45 AMA		2
11	03989	PUŠA 37,8/28,4x44 AMA		2
12	540277	Vijak M12x50 (8.8 Zn) DIN 931		2
13	540387	NOSILEC VZMETI M12		2
14	541069	VZMET N.Z		2
15	543110	ZATIK VAROVALNI 10 AMA (00104)		2

AGS 800-1200 EN-H

FUNKCIJSKI DIAGRAM
 FUNKCIJSKA SHEMA
 FUNCTION DIAGRAM LIQUID CIRCUIT
 FUNKTIONSPLAN FLÜSSIGKEITSVERLAUF

A06.1-005

Rev.	Date
0-01	13.3.2015

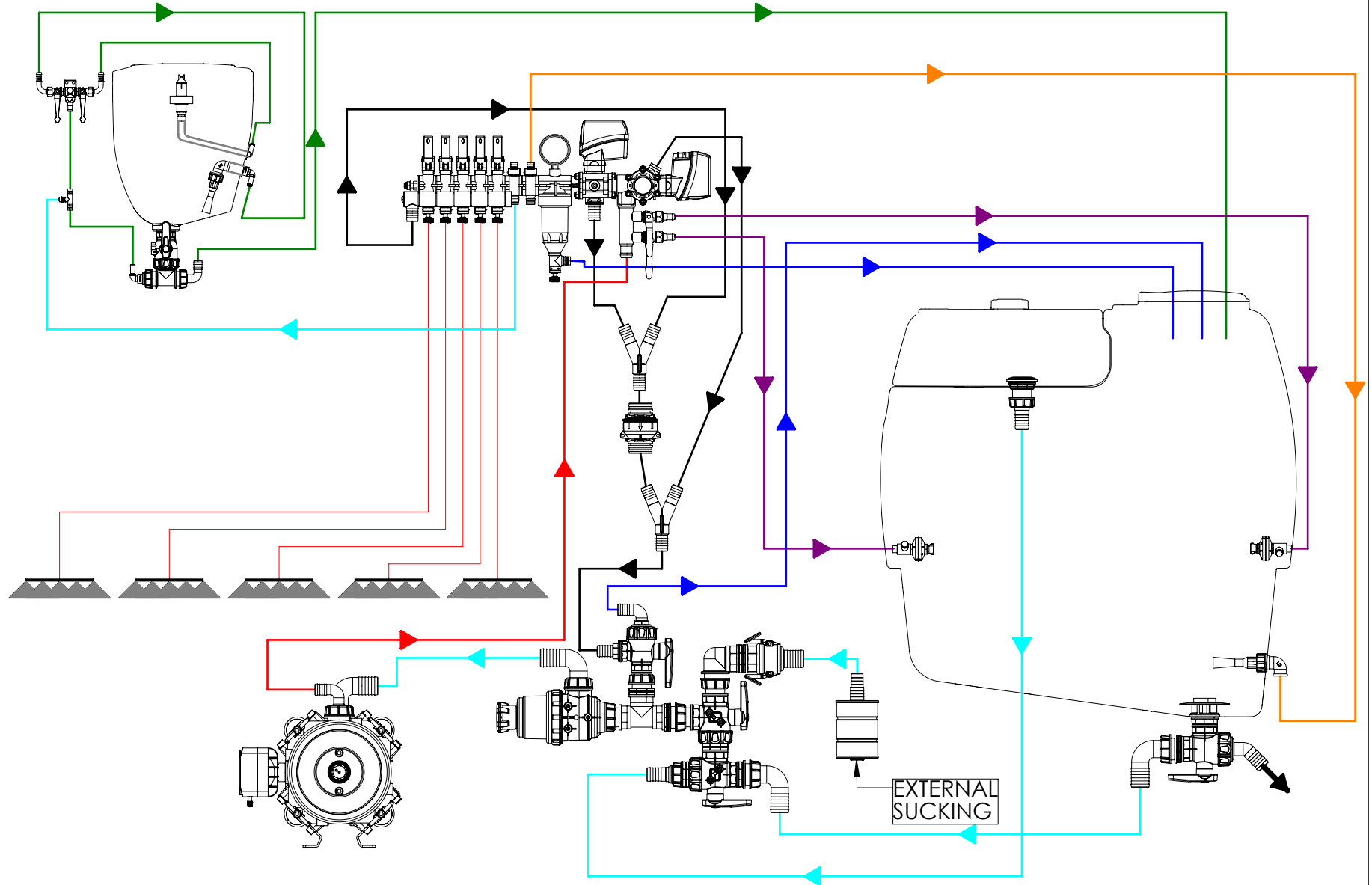
Date → 2015

← Date

Serial No. → _

← Serial No.

- SUCTION SIDE
- PRESSURE SIDE
- CLEANING
- INDUCTION
- AGITATION
- RECIRCULATION



EXTERNAL SUCKING

AGS 2000 EN
AGS 3000 EN

ŠKROPILNICA AGS 2000/3000 EN
PRSKALICA AGS 2000/3000 EN
FIELD SPRAYER AGS 2000/3000 EN
FIELSPRITZEN AGS 2000/3000 EN

A08.2-000

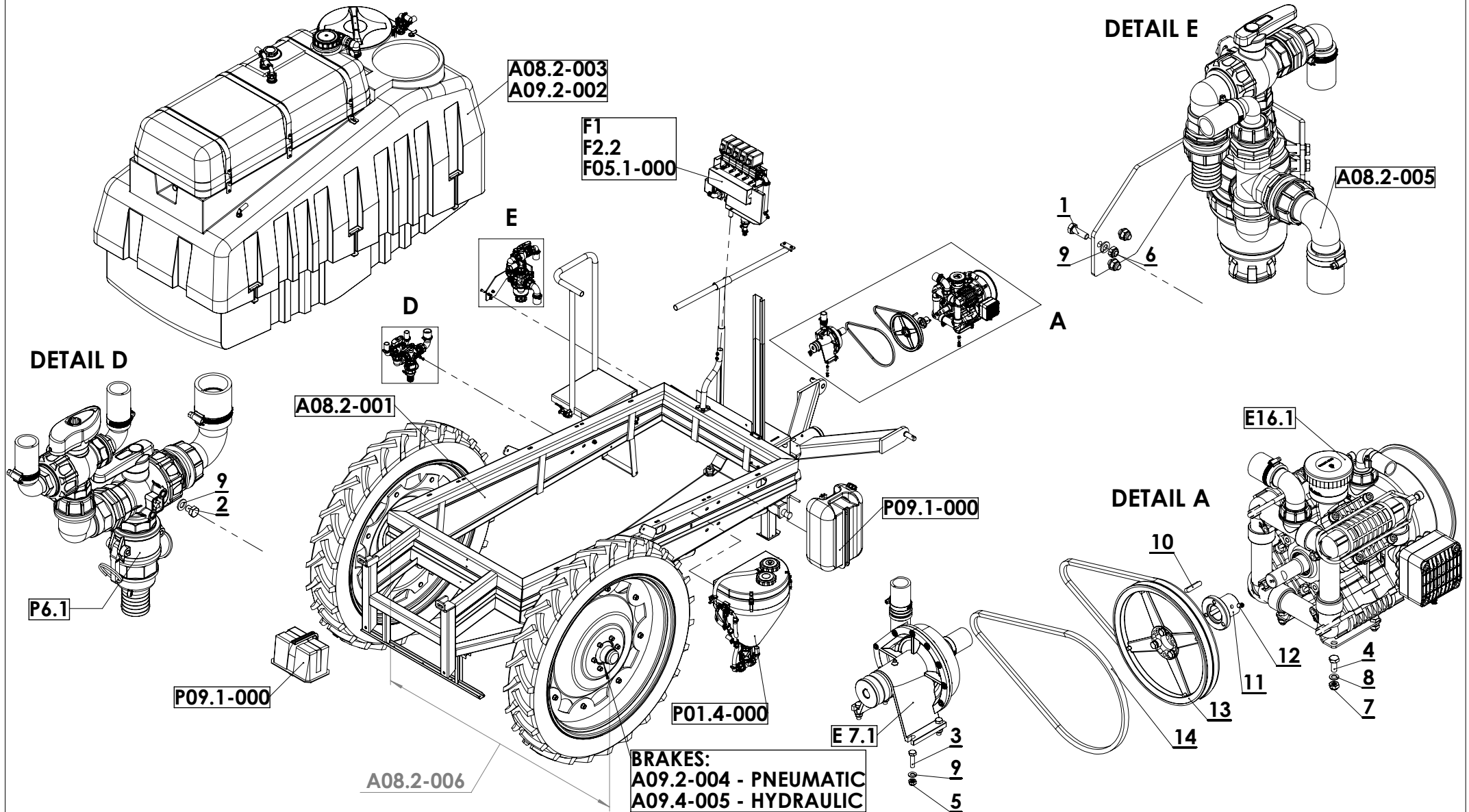
Rev.	Date
0-02	27.11.2013
0-03	27.11.2013

Date — 2013

— Date

Serial No. —

— Serial No.



AGS 2000 EN
AGS 3000 EN

ŠKROPILNICA AGS 2000/3000 EN
PRSKALICA AGS 2000/3000 EN
FIELD SPRAYER AGS 2000/3000 EN
FIELSPRITZEN AGS 2000/3000 EN

A08.2-000

Rev.	Date
0-02	27.11.2013
0-03	27.11.2013

Date — 2013

← Date

Serial No. — _

← Serial No.

Poz.	Kataloška št.	Naziv	Unit	QTY.
1	019.31.101	Vijak M8x25 (8.8 Zn) DIN 933		3
2	019.31.111	Vijak M8x10 (8.8 Zn) DIN 933		2
3	019.31.125	Vijak M8x30 (8.8 Zn) DIN 933		4
4	019.31.301	Vijak M10x25 (8.8 Zn) DIN 933		4
5	019.33.019	Matica M8 (8.8 Zn) DIN 985-S		4
6	019.33.019	Matica M8 (8.8 Zn) DIN 985		3
7	019.33.022	Matica M10 (8.8 Zn) DIN 985-S		4
8	019.35.007	Podložka 10,5 (Zn) DIN 433		4
9	019.35.013	Podložka 8,4 (Zn) DIN 125		17
10	019.37.105	Moznik 8x7x40 DIN 6885A		1
11	211003	PESTO JERMENICE - COMET		1
12	540065	ZATIČNI VIJAK M8x15 (8.8 (Zn)) DIN 914		1
13	551412	JERMENICA fi255/2x13-KPL.		1
14	584802	JERMEN KL.13 x 1000 Li		2

AGS 2000 EN
AGS 3000 EN

PODVOZJE AGS 2000-3000 EN
ŠASIJA AGS 2000-3000 EN
CHASSIS AGS 2000-3000 EN
FAHRGESTEL AGS 2000-3000 EN

A08.2.001

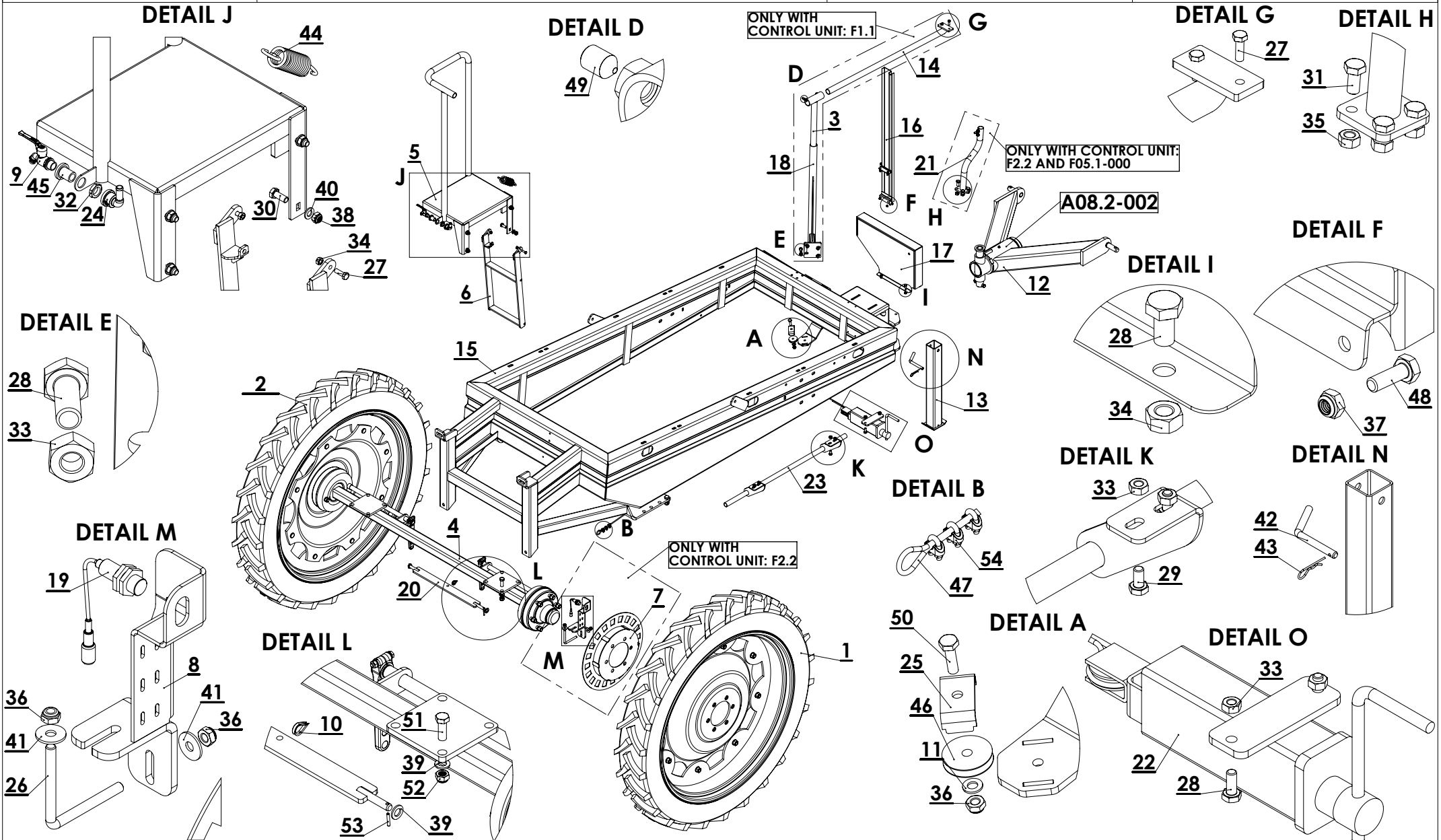
Rev.	Date
0-03	27.11.2013
0-04	16.6.2014

Date → 2013

← Date

Serial No. →

← Serial No.



AGS 2000 EN
AGS 3000 EN

PODVOZJE AGS 2000-3000 EN
ŠASIJA AGS 2000-3000 EN
CHASSIS AGS 2000-3000 EN
FAHRGESTEL AGS 2000-3000 EN

A08.2.001

Rev.	Date
0-03	27.11.2013
0-04	16.6.2014

Date → 2013

← Date

Serial No. → _

← Serial No.

Poz.	Kataloška št.	Naziv	Unit	QTY.
1	016.01.025	KOLO S PLATIŠČEM 9,5 R-42 DESNA		1
2	016.01.025	KOLO S PLATIŠČEM 9,5 R-42 LEVA		1
3	016.01.076	NOSILEC REGULATORJA		1
4	016.01.082_ZVARJENC	OS 60/6-18-160-205/L=1800/Z ZAVORO		1
5	016.01.102	PODEST STOPNICE		1
6	016.01.103	LESTEV STOPNICE		1
7	016.01.111	OBROČ SENZORJA HITROSTI		1
8	016.01.123	NOSILEC SENZORJA HITROSTI AGS 2000-3000 EN		1
9	016.20.039	PIPA KROGLIČNA R 3/8"		1
10	017.07.029	LOCENJ VRVNI 6 DIN 6899-B		1
11	017.35.001	Podložka 10,5 (Zn) DIN 125		1
12	018.01.070	PRIKLOP Y-KPL		1
13	018.01.071	NOGA PODPORNA		1
14	018.01.406	CEV NOSILCA REG.-VZDOLŽNA		1
15	018.01.455	PODVOZJE		1
16	018.01.457	NIVOKAZ		1
17	018.01.482	ZAŠČITA JERMEN		1
18	018.01.485	NOSILEC REGULATORJA		1
19	018.01.511	SENZOR HITROSTI 4,5m-s 4 pol.		1
20	018.01.552	VEZ ZAVORE		1
21	018.01.561	NOSILEC REGULATORJA EC		1
22	018.01.624	ZAVORNA PARKIRNA		1
23	018.01.627	PODPORA LITRAŽE		1
24	019.01.151	KOLENO fi13-R 1/2" -N		1
25	019.07.166	POKROV NOSILCA ŽIČNEGA VODNIKA		1
26	019.07.201	OBJEMKA KOTNA M10x102		1
27	019.31.101	Vijak M8x25 (8.8 Zn) DIN 933		4
28	019.31.117	Vijak M8x15 (8.8 Zn) DIN 933		3
29	019.31.314	Vijak M10x20 (8.8 Zn) DIN 933		4
30	019.31.402	Vijak M12x30 (8.8 Zn) DIN 933		4
31	019.31.404	Vijak M12x25 (8.8 Zn) DIN 933		4
32	019.32.107	MATICA R 1/2"x7 - Al		1
33	019.33.002	Matica M10 (8.8 Zn) DIN 934		10
34	019.33.005	Matica M8 (8.8 Zn) DIN 934		5
35	019.33.006	Matica M12 (8.8 Zn) DIN 934		4

AGS 2000 EN
AGS 3000 EN

PODVOZJE AGS 2000-3000 EN
ŠASIJA AGS 2000-3000 EN
CHASSIS AGS 2000-3000 EN
FAHRGESTEL AGS 2000-3000 EN

A08.2.001

Rev.	Date
0-03	27.11.2013
0-04	16.6.2014

Date → 2013

← Date

Serial No. → _

← Serial No.

Poz.	Kataloška št.	Naziv	Unit	QTY.
36	019.33.022	Matica M10 (8.8 Zn) DIN 985		3
37	019.33.027	Matica M6 (8.8 Zn) DIN 985-S		4
38	019.33.030	Matica M12 (8.8 Zn) DIN 985-S		4
39	019.35.004	Podložka 17 (Zn) DIN 125		9
40	019.35.009	Podložka 13 (Zn) DIN 125		4
41	019.35.022	Podložka 10,5 (Zn) DIN 9021		2
42	019.36.230	SORNIK OPORNI fi14/60°		1
43	019.36.316	ZATIK R fi3 DIN 11024(BN915)		1
44	019.36.409	VZMET NAT fi.40x133		1
45	019.40.046	TELO IZPUSTA R 1/2"-R 3/8"		1
46	019.42.019	VRVENICA FI50 X 10		1
47	539055	PLETENICA fi5		1
48	540159	Vijak M6x18 (8.8 Zn) DIN 933		4
49	540308	ZATIČNI VIJAK M10x15 (8.8 (Zn)) DIN 914		6
50	540357	Vijak M10x35 (10.9) DIN 933		1
51	540400	Vijak M16x45 (8.8 Zn) DIN 933		8
52	540616	Matica M16 (8.8 Zn) DIN 985-S		8
53	543338	ZATIC VZMETNI 5x30(Ni) DIN 1481		2
54	586195	SPONA ŽIČNA 5		6

AGS 2000 EN
 AGS 3000 EN

PRIKLOP Y
 PRIKLJUČAK Y
 TRAILER HITCH Y
 ANHÄNGERKUPPLUNG Y

A08.2-002

Rev.	Date
0-01	25.2.2014

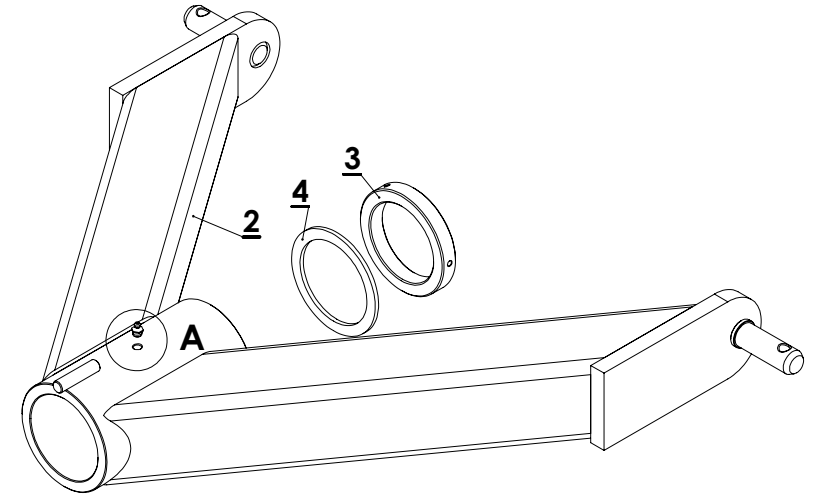
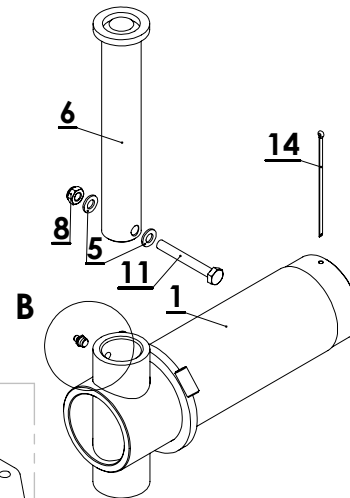
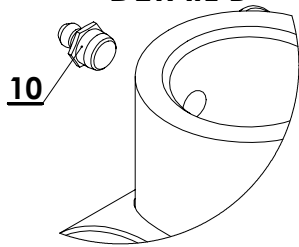
Date → 2013

← Date

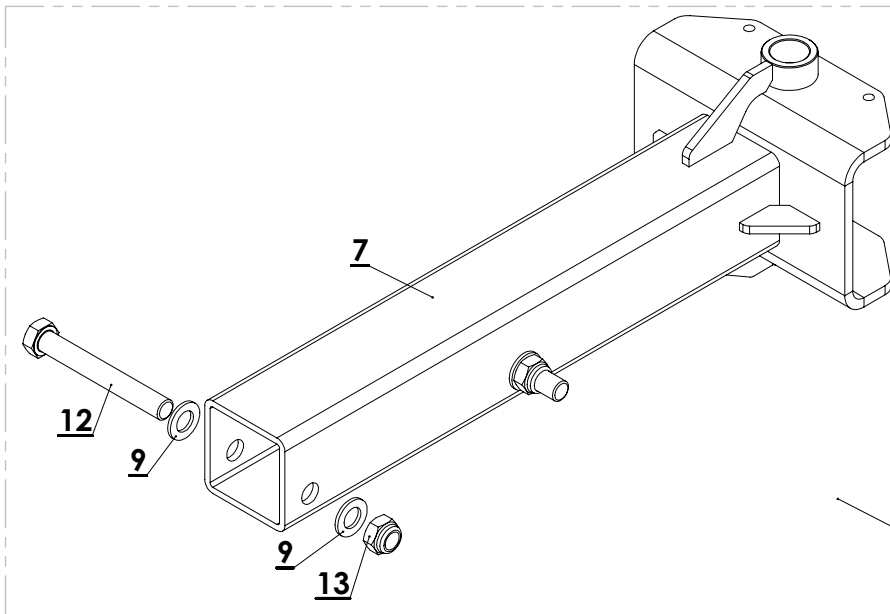
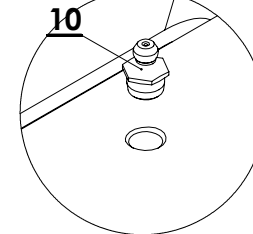
Serial No. → _

← Serial No.

DETAIL B



DETAIL A



AGS 3000 EN-H
 ONLY

AGS 2000 EN
AGS 3000 EN

PRIKLOP Y
PRIKLJUČAK Y
TRAILER HITCH Y
ANHÄNGERKUPPLUNG Y

A08.2-002

Rev.	Date
0-01	25.2.2014

Date — 2013

← Date

Serial No. — _

← Serial No.

Poz.	Kataloška št.	Naziv	Unit	QTY.
1	016.01.107	ZGLOB PRIKLOPA		1
2	016.01.108	PRIKLOP		1
3	017.32.308	MATICA M98x3		1
4	017.34.005	PODLOŽKA fi125/fi100x5		1
5	017.35.001	Podložka 10,5 (Zn) DIN 125		2
6	018.01.483	SORNIK fi42x262		1
7	018.01.626	NASTAVEK PRIKLOPA Y		1
8	019.33.022	Matica M10 (8.8 Zn) DIN 985		1
9	019.35.023	Podložka 25 (Zn) DIN 125		4
10	019.37.901	Mazalica A M10x1 DIN 71412-A		2
11	540318	Vijak M10x80 (8.8 Zn) DIN 931		1
12	540425	Vijak M24x180 (8.8 Zn) DIN 931		2
13	540624	Matica M24 (8.8 Zn) DIN 985		2
14	586290	RAZCEPKA 4x125 (Zn) DIN 94		1

AGS 2000 EN

REZERVOAR AGS 2000 EN
SPREMNIK AGS 2000 EN
TANK AGS 2000 EN
TANK AGS 2000 EN

A08.2-003

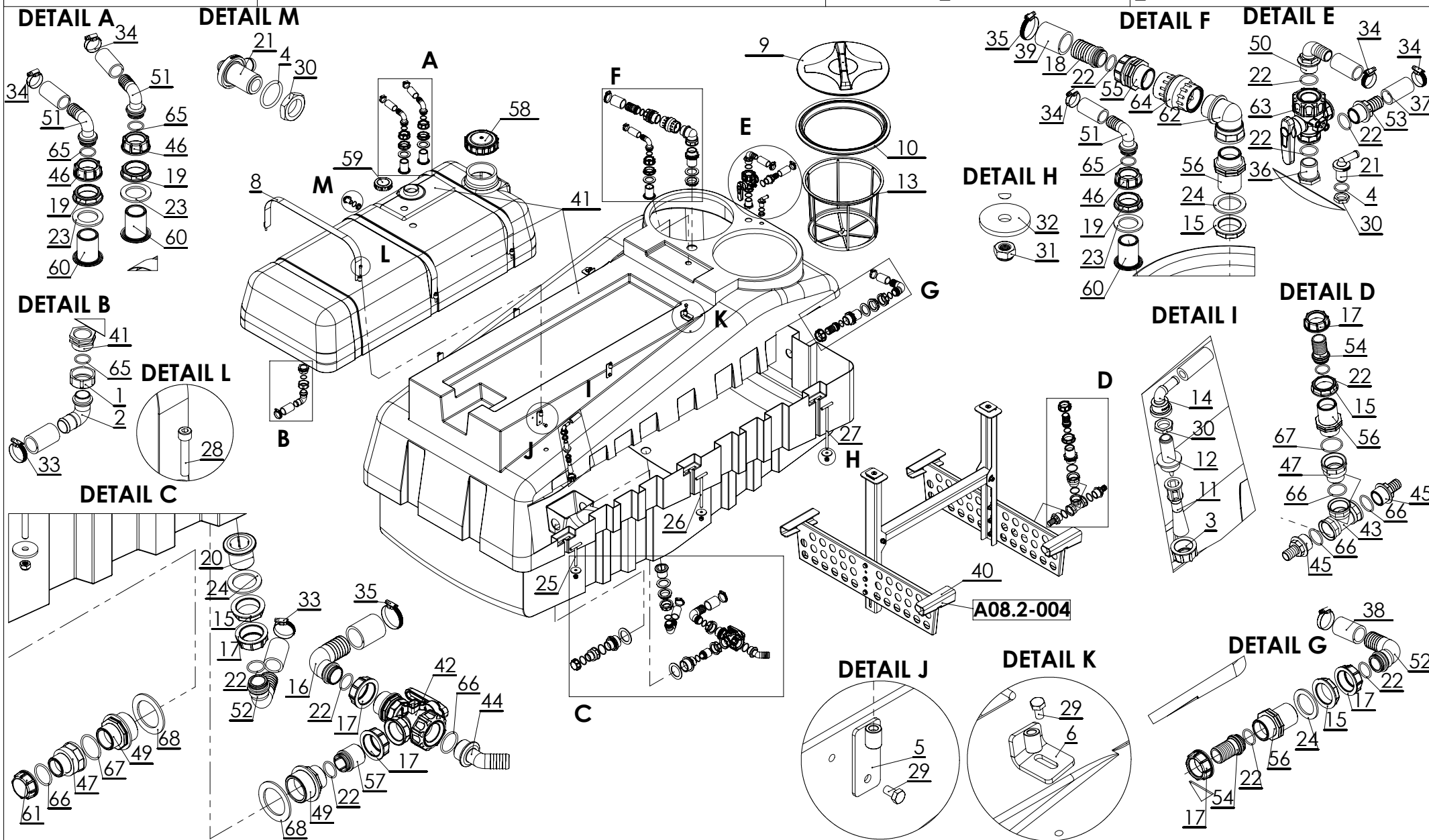
Rev.	Date
0-01WC	14.5.2013

Date **2013**

Date

Serial No. **—**

Serial No. **—**



AGS 2000 EN	REZERVOAR AGS 2000 EN SPREMNIK AGS 2000 EN TANK AGS 2000 EN TANK AGS 2000 EN	A08.2-003	Rev.	Date
			0-01WC	14.5.2013
Date — 2013		— Date		
Serial No. — —		— Serial No.		

Poz.	Kataloška št.	Naziv	Unit	QTY.
1	015.01.006	MATICA M42x2		1
2	015.01.019	KOLENO fi30		1
3	017.01.004	MATICA M30x1,5		2
4	017.10.005	TESNILO "O" fi24,5x2,7 (DTM 70 Sh)		3
5	018.01.478	DRŽALO VEZ. TRAKU-RAVNO		4
6	018.01.527	DRŽALO VEZ. TRAKU-KOTNO L		1
7	018.01.527	DRŽALO VEZ. TRAKU-KOTNO D		1
8	018.01.556	TRAK VEZNI DOD. REZERVOARJA 200		3
9	018.20.059	POKROV REZERVOARJA fi455-KPL.		1
10	018.20.137	GRLO REZERVOARJA fi460		1
11	019.01.048	USTJE MEŠALNE ŠOBE		2
12	019.01.049	TELO MEŠALNE ŠOBE		2
13	019.01.096	CEDILO REZERVOARJA fi400		1
14	019.01.151	KOLENO fi13-R 1/2" -N		2
15	019.01.159	MATICA R 1 1/2"-SKOZNJA		4
16	019.01.160	KOLENO fi40-1 1/2"		1
17	019.01.161	MATICA R 1 1/2"		7
18	019.01.163	NASTAVEK fi40-1 1/2"		1
19	019.01.180	MATICA R 1 1/4" -SKOZNJA		3
20	019.01.186	IZPUST R 1 1/2"		1
21	019.01.215	KOLENO fi13-R 1/2" -Z		3
22	019.10.061	TESNILO "O" fi36xfi30x3 ARAG (G 10061)		10
23	019.11.042	Tesnilo fi60xfi40x4 (NBR)		3
24	019.11.043	Tesnilo fi67xfi47x4 (NBR)		3
25	019.30.414	VIJAK M12x110 - SPOJNI T		2
26	019.30.418	VIJAK M12x180 - SPOJNI T		2
27	019.30.419	VIJAK M12x250 - SPOJNI T		2
28	019.31.114	Vijak M8x45 (8.8 Zn) DIN 912		6
29	019.31.117	Vijak M8x15 (8.8 Zn) DIN 933		6
30	019.32.107	MATICA R 1/2"x7 - Al		5
31	019.33.030	Matica M12 (8.8 Zn) DIN 985-S		6
32	019.34.024	PODLOŽKA fi50/fi12,5x5		6
33	019.35.202	OBJEMKA fi25-fi40		3
34	019.35.207	OBJEMKA fi20-fi32		5
35	019.35.208	OBJEMKA fi32-fi50		2

AGS 2000 EN	REZERVOAR AGS 2000 EN SPREMNIK AGS 2000 EN TANK AGS 2000 EN TANK AGS 2000 EN	A08.2-003	Rev.	Date
			0-01WC	14.5.2013
		Date	2013	Date
		Serial No.		Serial No.

Poz.	Kataloška št.	Naziv	Unit	QTY.
36	019.49.093	IZPUST R 1" x30		1
37	019.65.001	CEV PVC ARMIRANA fi25x32	m	1
38	019.65.002	CEV PVC ARMIRANA fi30x39	m	1
39	019.65.006	CEV PVC ARMIRANA fi40x50	m	1
40	020.01.244	KOMPLET PREGRADA AGS 2000 EN		1
41	020.11.006	REZERVOAR AGS 2000 EN-KPL.		1
42	020.20.184	VENTIL TROPOTNI R1 1/4" FF		1
43	531301	KOS T R1 1/4" FF		1
44	531303	KOLENO fi30/R1 1/4"/45°		1
45	531304	NASTAVEK fi25-R1 1/4" M		2
46	531306	MATICA R 1 1/4"		3
47	531312	REDUCIR R1 1/2" - R1 1/4" FM		2
48	531313	REDUCIR R1 1/2"		1
49	531315	REDUCIR R2" - R1 1/2" MM		2
50	531322	KOLENO fi25 - R1"		1
51	531326	KOLENO fi25 - 1 1/4"		3
52	531328	KOLENO fi35 - 1 1/2"		2
53	531337	NASTAVEK fi25-R1"		1
54	531362	NASTAVEK fi35-1 1/2"		2
55	531382	DVOVIJAČNIK R1 1/2"		1
56	531383	DVOVIJAČNIK R1 1/2" dolgi n.		3
57	531391	SPOJKA REDUCIRNA R1 1/2" - R1 1/4"		1
58	531401	POKROV REZERVOARJA 6"		1
59	531403	POKROV fi 80-KPL		1
60	531408.1	IZPUST R 1 1/4" (h=55)		3
61	531421	ČEP R 5/4"		1
62	531441	KOLENO R 1 1/2" (90°)		1
63	532503	VENTIL TROPOTNI R1"		1
64	532506	VENTIL NEPOVRATNI R 1 1/2"		1
65	546026	TESNILO "O" fi26,7x2,6-ARAG (G 10051)		4
66	546028	TESNILO "O" fi39,7x3,5-ARAG (G 10052)		7
67	546047	TESNILO "O" fi47,2x3,5-ARAG (G 10062)		3
68	546110	Tesnilo fi86xfi59x4 (NBR)		2

AGS 2000 EN

KOMPLET PREGRADA AGS 2000 EN
KOMPLET PREGRADA AGS 2000 EN
BARRIER AGS 2000 EN-COMLETE
SCHOTTE AGS 2000 EN-KOMPLETT

A08.2-004

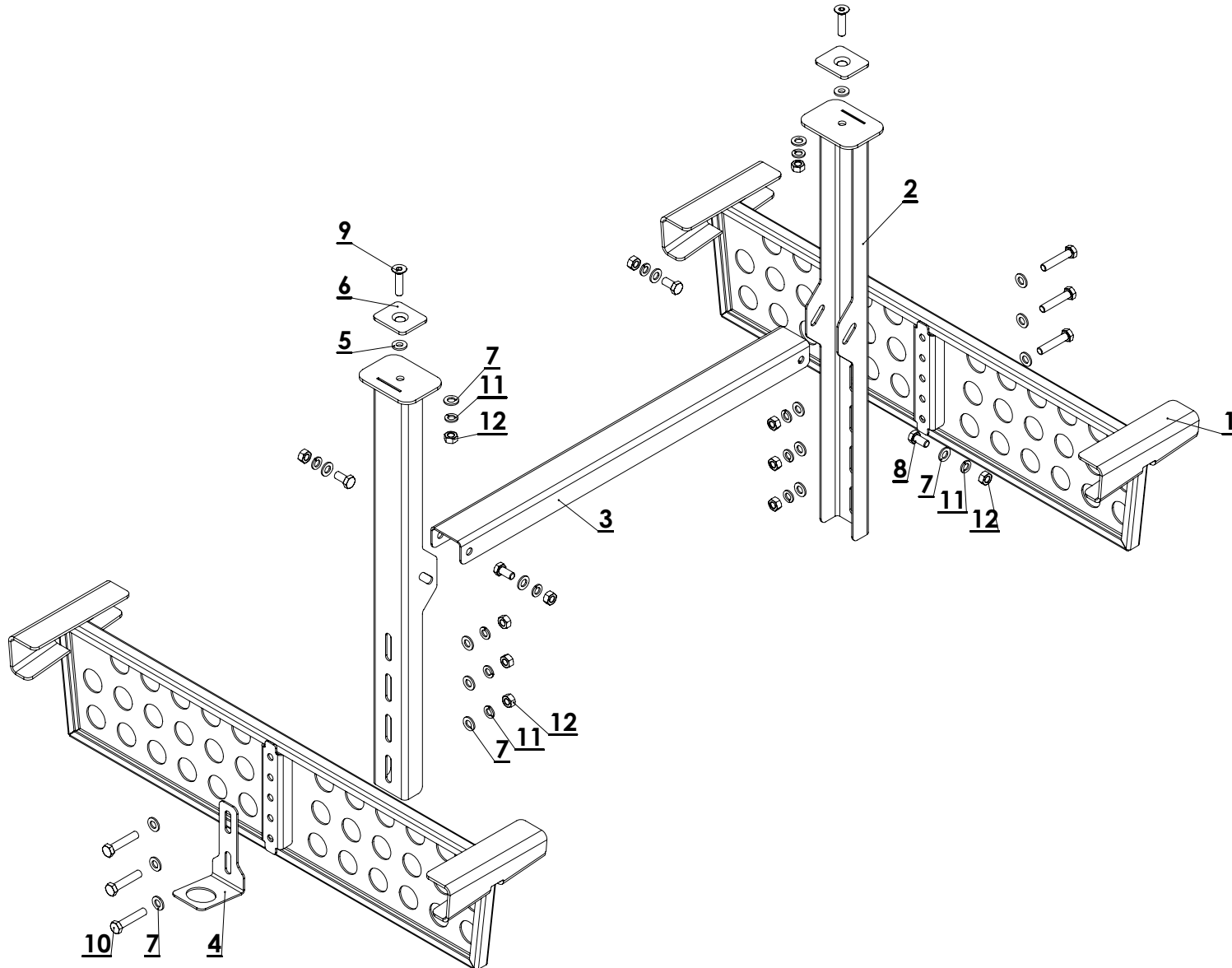
Rev.	Date
0-03	14.5.2013
0-04	18.10.2013

Date → 2013

← Date

Serial No. → _

← Serial No.



AGS 2000 EN	KOMPLET PREGRADA AGS 2000 EN KOMPLET PREGRADA AGS 2000 EN BARRIER AGS 2000 EN-COMLETE SCHOTTE AGS 2000 EN-KOMPLETT	A08.2-004	Rev.	Date
			0-03	14.5.2013
			0-04	18.10.2013
Date 2013			Date	
Serial No. _			Serial No.	

Poz.	Kataloška št.	Naziv	Unit	QTY.
1	016.01.128	PREGRADA INOX AGS 2000/3000 EN		2
2	016.01.129	PODPORA REZERVOARJA AGS 2000 EN		2
3	017.07.063	PROFIL VEZNI 68,5 x 45 x 792 AGS 2000/3000 EN		1
4	017.07.064	NOSILEC MEŠALNE ŠOBE AGS 2000/3000 EN		1
5	019.11.019	TESNILO fi24/fi11x4,5		2
6	019.34.034	PLOŠČICA 70 x 60 x 5		2
7	019.35.036	Podložka 13 (A2) DIN 125		18
8	540095	Vijak M12x25 (A2) DIN 933		4
9	540279	VIJAK M12x50 (A2) DIN 7991-NERJAVNI		2
10	540404	Vijak M12x60 (A2) DIN 931		6
11	540454	Podložka vzmetna 12 (A2) DIN 127 A		12
12	540660	Matica M12 (A2) DIN 934		12

AGS 1500
z nastavljivo rudo

PODVOZJE AGS 1500
ŠASIJA AGS 1500
CHASSIS AGS 1500
FAHRGESTEL AGS 1500

A13.2-001

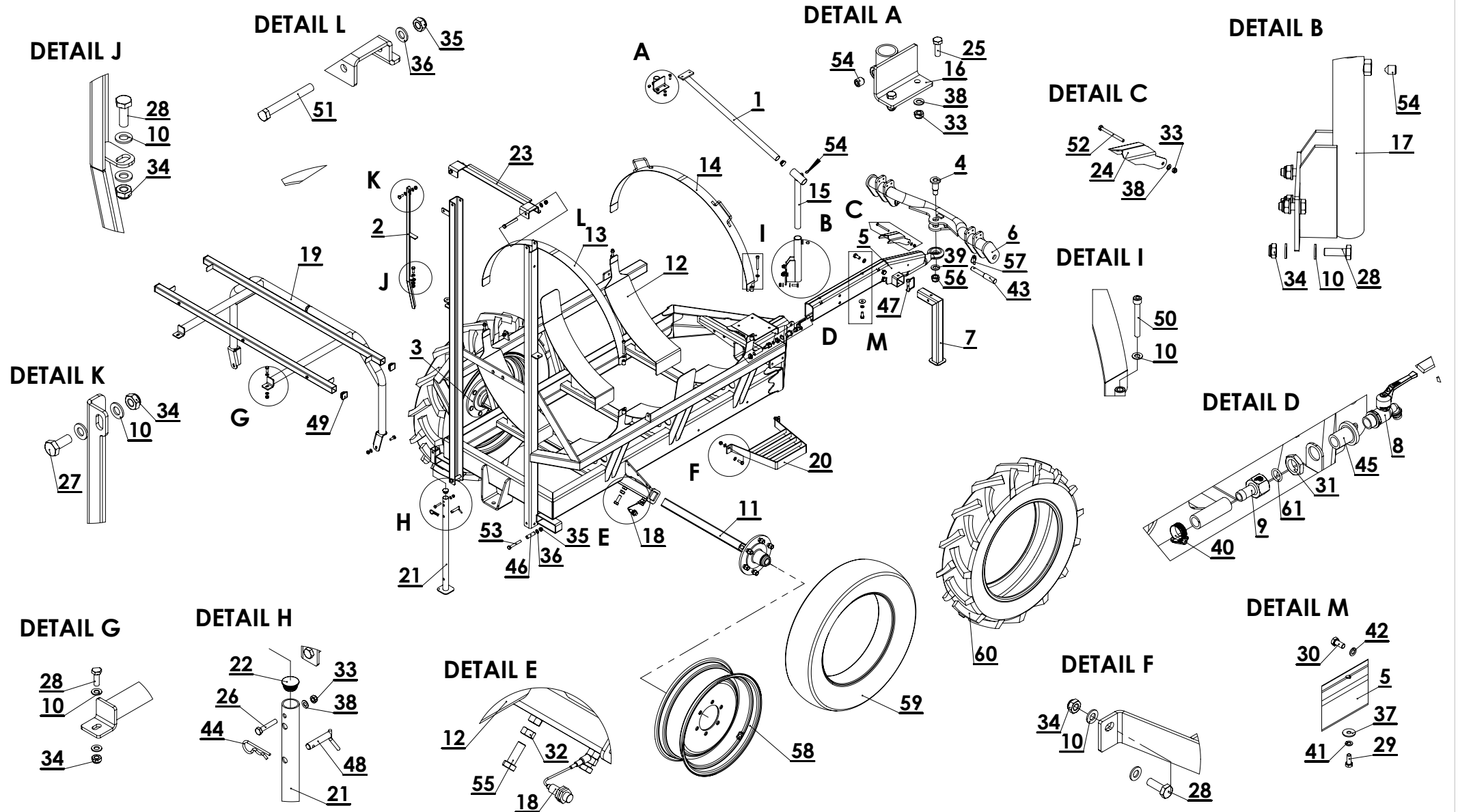
Rev.	Date
0-01WC	18.2.2015

Date → 2015

← Date

Serial No. → _

← Serial No.



AGS 1500 z nastavljivo rudo	PODVOZJE AGS 1500 ŠASIJA AGS 1500 CHASSIS AGS 1500 FAHRGESTEL AGS 1500	A13.2-001	Rev.	Date
			0-01WC	18.2.2015
		Date → 2015	← Date	
		Serial No. → _	← Serial No.	

Poz.	Kataloška št.	Naziv	Unif	QTY.	Poz.	Kataloška št.	Naziv	Unif	QTY.
1	016.01.077	NOSILEC REGULATORJA-VZDOLŽNI		1	36	019.35.009	Podložka 13 (Zn) DIN 125		4
2	016.01.092	VODILO KOLESCA 12 MY (HID. DVIG)		1	37	019.35.010	Podložka 13 (Zn) DIN 9021		1
3	016.01.097	POLOS 50/6-18-160-205 L=700		1	38	019.35.013	Podložka 8,4 (Zn) DIN 125		4
4	016.01.130	SORNIK Z GLAVO fi34x92		1	39	019.35.037	Podložka 28 (Zn) DIN 125		1
5	016.01.133	RUDA NASTAVLJIVA		1	40	019.35.201	OBJEMKA fi12-fi22		1
6	016.01.135	PREČKA NASTAVLJIVE RUDE		1	41	019.35.506	Podložka vzmetna 12 (Zn) DIN 127 A		1
7	016.01.145	NOGA PODPORN		1	42	019.35.509	Podložka vzmetna 14 (Zn) DIN 127 A		4
8	016.20.039	PIPA KROGLIČNA R 3/8"		1	43	019.36.252	SORNIK fi28/fi22X190		2
9	017.01.050	NASTAVEK ZA CEV R1/2"-fi14		1	44	019.36.319	ZATIK R fi4 DIN 11024(BN915)		1
10	017.35.001	Podložka 10,5 (Zn) DIN 125		26	45	019.40.046	TELO IZPUSTA R 1/2"-R 3/8"		1
11	018.01.398	POLOS 50/6-18-160-205/L=700-T.V.Z.		1	46	019.47.045	DISTANČNIK 3/8"x59,5		2
12	018.01.428	PODVOZJE AGS 1500		1	47	81001	SORNIK D.12		1
13	018.01.402	TRAK VEZNI "A" 60 x 3; l = 1680		1	48	208913	SORNIK fi12,2x58		1
14	018.01.403	TRAK VEZNI "B"		1	49	531032	ČEP PVC_CA 40x40		4
15	018.01.405	CEV NOSILCA REG.- DVIŽNA 2AGS 1500		1	50	540016	Vijak M10x80 (8.8 Zn) DIN 912		4
16	018.01.407	NOSILEC KONZOLE AGS VL.		1	51	540088	Vijak M12x100 (8.8 Zn) DIN 931		2
17	018.01.408	CEV NOSILCA REG. - DVIŽNA 1		1	52	540258	Vijak M8x90 (8,8 Zn) DIN 931		1
18	018.01.511	SENZOR HITROSTI 4,5m-s 4 pol.		1	53	540379	Vijak M12x90 (8.8 Zn) DIN 931		2
19	018.01.537	OGRODJE DOD. REZERVOARJEV 200l		1	54	540382	ZATIČNI VIJAK M12x15 (8.8 (Zn)) DIN 914		3
20	018.01.555	STOPNICA		1	55	540400	Vijak M16x45 (8.8 Zn) DIN 933		8
21	018.01.786	NOGA ZADNJA		1	56	540627	Matica M27 (8.8 Zn) DIN 985		1
22	019.01.006	ČEP fi 1" PVC		2	57	543110	ZATIK VAROVALNI 10 AMA (00104)		2
23	019.07.159	JAREM VEZNI AGS 600-1500 EN		1	58	565026	PLATIŠČE W8x24"__ET0		2
24	019.07.187	NASLON KARDANA		1	59	586037	ZRAČNICA 9,5/9-24"		2
25	019.31.101	Vijak M8x25 (8.8 Zn) DIN 933		2	60	586300	GUMA 9,5-24 8PR R10		2
26	019.31.104	Vijak M8x45 (8.8 Zn) DIN 931		1	61	E 02751	TESNILO "O" fi19xfi14x2,5		1
27	019.31.301	Vijak M10x25 (8.8 Zn) DIN 933		1					
28	019.31.302	Vijak M10x30 (8.8 Zn) DIN 933		11					
29	019.31.402	Vijak M12x30 (8.8 Zn) DIN 933		1					
30	019.31.501	Vijak M14x30 (8.8 Zn) DIN 933		4					
31	019.32.107	MATICA R 1/2"x7 - Al		1					
32	019.33.001	Matica M16 (8.8 Zn) DIN 934		8					
33	019.33.019	Matica M8 (8.8 Zn) DIN 985		4					
34	019.33.022	Matica M10 (8.8 Zn) DIN 985		12					
35	019.33.030	Matica M12 (8.8 Zn) DIN 985		4					

AGS 1500

SKLOP SESALNIH ELEMENTOV
SET VENTILA ZA DOVOD
INTAKE VALVE SET
EINLASSVENTIL SATZ

A13.2-003

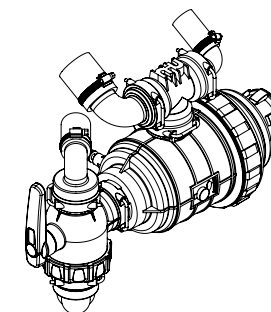
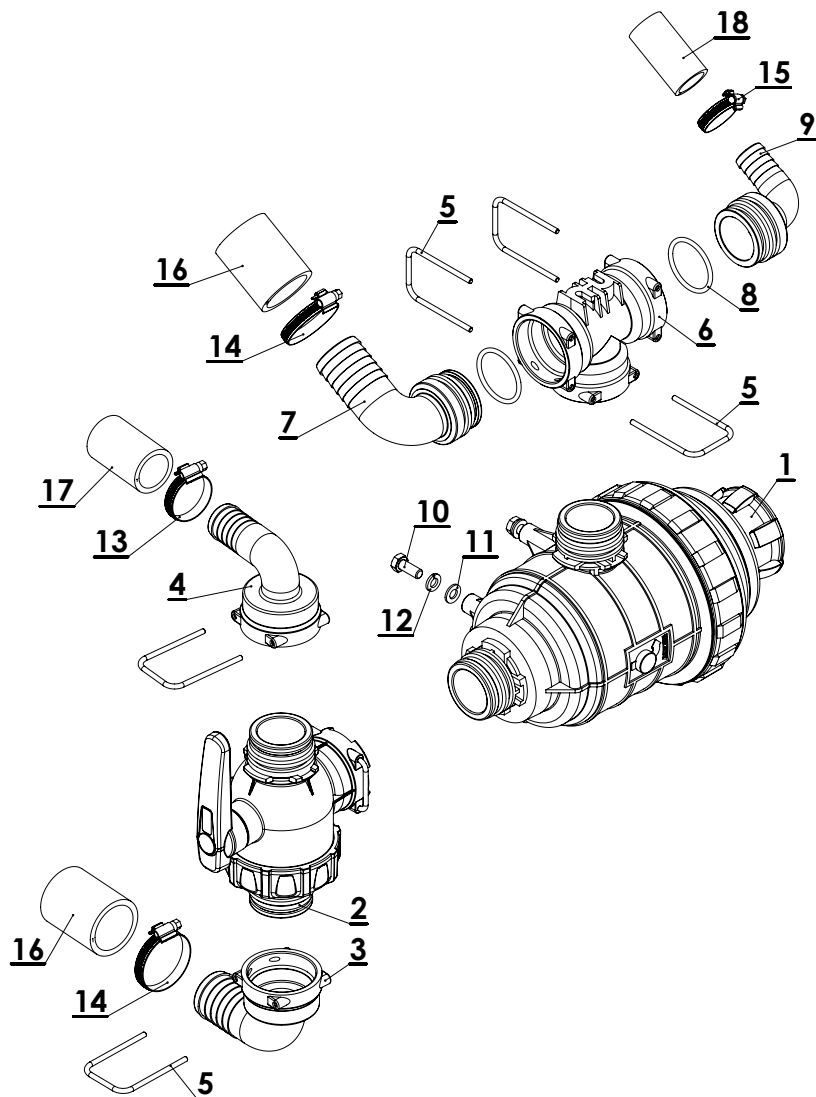
Rev.	Date
0-01WC	20.2.2015

Date → 2015

← Date

Serial No. → _

← Serial No.



Poz.	Kataloška št.	Naziv	Unit	QTY.
1	532603	FILTER SESALNI T6-316		1
2	532517	VENTIL KROGL. T6 MFM		1
3	531493	KOLENO 40-T6		1
4	531498	KOLENO 30-T6 F		1
5	010006	ZATIK U T6		5
6	531343	KOS T (T6 FFF)		1
7	531488	KOLENO 40-T6 M		1
8	G11023	TESNILO "O" T6		2
9	531489	KOLENO 25-T6 M		1
10	019.31.110	Vijak M8x20 (8.8 Zn) DIN 933		3
11	019.35.013	Podložka 8,4 (Zn) DIN 125		3
12	019.35.501	Podložka vzmetna 8 (Zn) DIN 127 A		3
13	019.35.202	OBJEMKA fi25-fi40		1
14	019.35.208	OBJEMKA fi32-fi50		2
15	019.35.207	OBJEMKA fi20-fi32		1
16	019.65.006	CEV PVC ARMIRANA fi40x50		2
17	019.65.002	CEV PVC ARMIRANA fi30x39		1
18	019.65.001	CEV PVC ARMIRANA fi25x32		1

AGS 2500-3000 EN-HP
AGS 2500-3000 EN-HP
AGS 2500-3000 EN-HP
AGS 2500-3000 EN-HP

A14.1-000

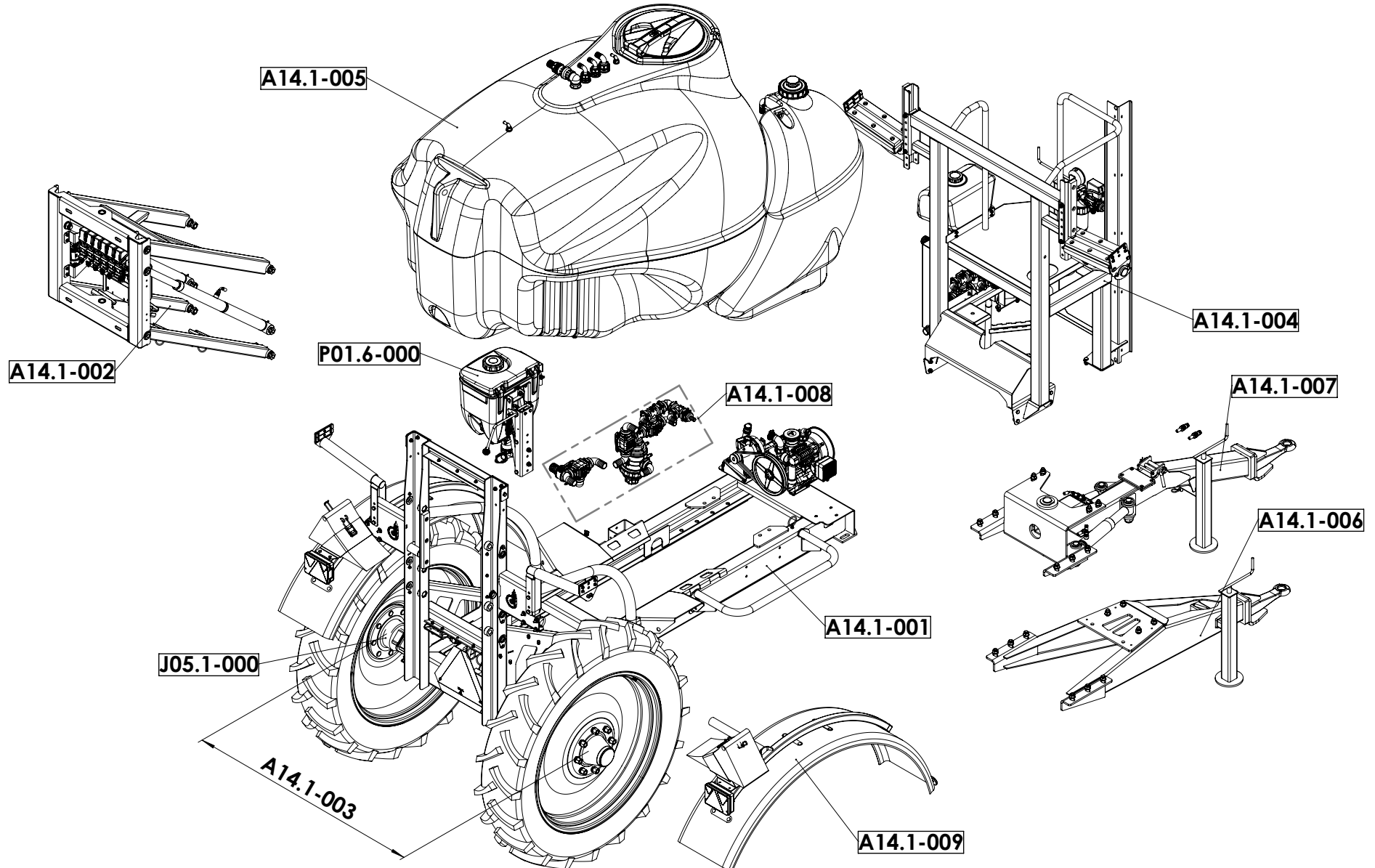
Rev.	Date
A-02	3.11.2014
A-03	17.2.2015

Date **2014**

Date

Serial No. **_**

Serial No.



AGS 2500-3000 HP

PODVOZJE AGS 2500-3000 HP
ŠASIJA AGS 2500-3000 HP
CHASSIS AGS 2500-3000 EN
FAHRGESTELL AGS 2500-3000 EN

A14.1-001

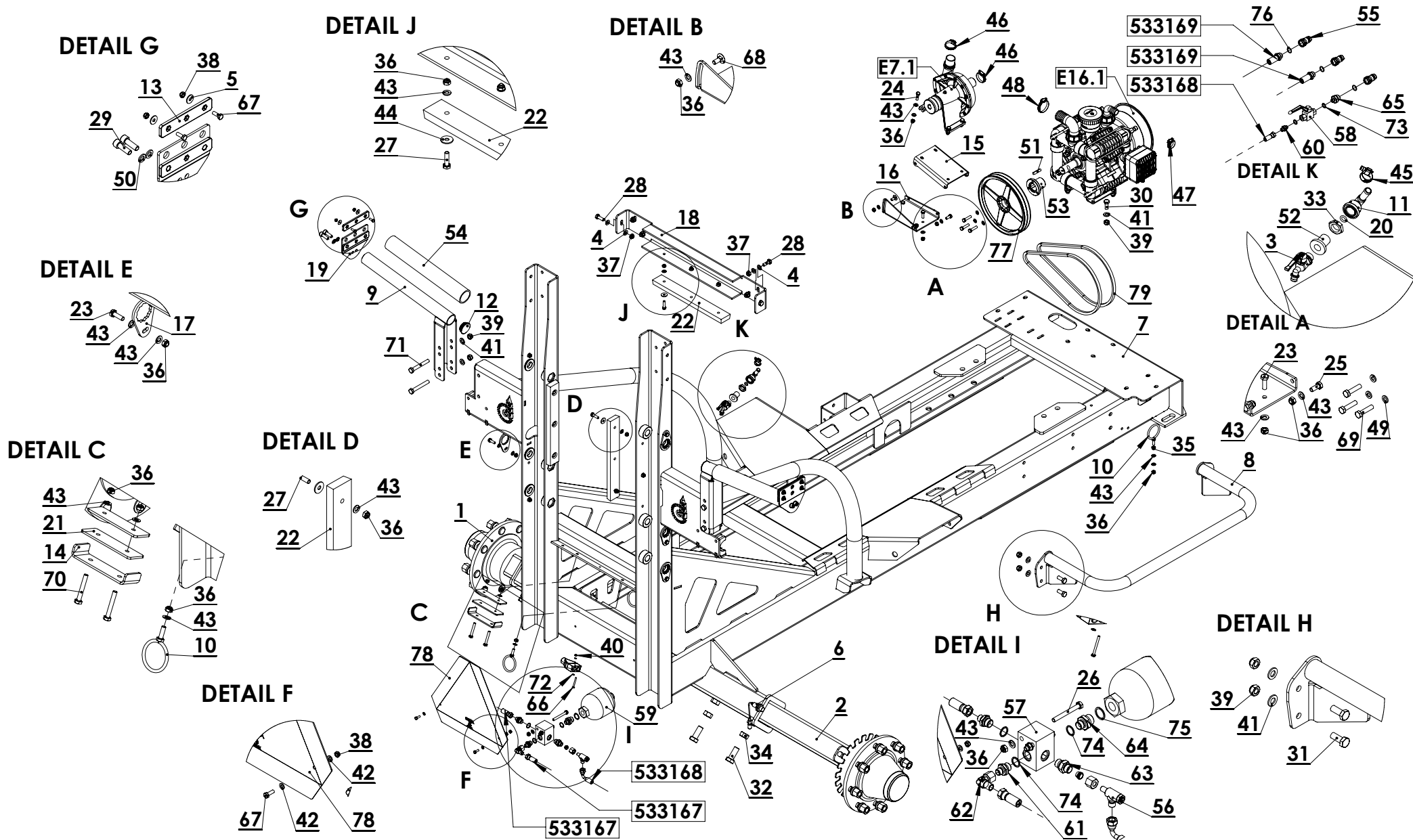
Rev.	Date
0-05	22.1.2015
0-06	27.1.2015

Date → 2014

← Date

Serial No. → _

← Serial No.



AGS 2500-3000 HP	PODVOZJE AGS 2500-3000 HP ŠASIJA AGS 2500-3000 HP CHASSIS AGS 2500-3000 EN FAHRGESTELL AGS 2500-3000 EN	A14.1-001		Rev.	Date
				-	-
		Date → 2014	← Date		
		Serial No. → _	← Serial No.		

Poz.	Kataloška št.	Naziv	Unit	QTY.
1	016.01.141	POLOS 90/8-20-220-275/L=650		1
2	016.01.142	POLOS 90/8-20-220-275/L=650		1
3	016.20.039	PIPA KROGLIČNA R 3/8"		1
4	017.35.001	Podložka 10,5 (Zn) DIN 125		12
5	017.35.002	Podložka 6,4 (Zn) DIN 9021		8
6	018.01.511	SENZOR HITROSTI 4,5m-s 4 pol.		1
7	018.01.719	PODVOZJE AGS 2500/3000 HP		1
8	018.01.723	NOSILEC REZ. ZA CISTO VODO		1
9	018.01.750	NASLON ROKE ZADNJI		2
10	018.01.785	NOSILEC CEVI		3
11	019.01.151	KOLENO fi13-R 1/2" -N		1
12	019.01.177	ČEP fi 6_4" PVC		2
13	019.01.238	Drsnik 140x28x6		4
14	019.07.189	OBJEMKA U 45x24x145		1
15	019.07.226	NOSILEC GORNJI C 200		1
16	019.07.227	NOSILEC SPODNJI C 200		1
17	019.07.235	PLOŠČICA VAROV. SORNIKA		6
18	019.07.239	PROFIL PREČNI		1
19	019.07.246	VAROVALO ROK ZADNJE		2
20	019.10.058	TESNILO "O" fi15xfi9x3		1
21	019.19.029	PODLOGA GUMI 135x45x4		2
22	019.19.034	ODBOJNIK GUMI 380x50x25		3
23	019.31.101	Vijak M8x25 (8.8 Zn) DIN 933		9
24	019.31.106	Vijak M8x30 (8.8 Zn) DIN 931		4
25	019.31.110	Vijak M8x20 (8.8 Zn) DIN 933		2
26	019.31.113	Vijak M8x70 (10.9) DIN 931		2
27	019.31.125	Vijak M8x30 (8.8 Zn) DIN 933		9
28	019.31.302	Vijak M10x30 (8.8 Zn) DIN 933		6
29	019.31.307	Vijak M10x30 (8.8 Zn) DIN 912		4
30	019.31.402	Vijak M12x30 (8.8 Zn) DIN 933		4
31	019.31.402	Vijak M12x30 (8.8 Zn) DIN 931		4
32	019.31.704	Vijak M20x50 (8.8 Zn) DIN 933		8
33	019.32.107	MATICA R 1/2"x7 - Al		1
34	019.33.003	Matica M20 (8.8 Zn) DIN 934		8
35	019.33.005	Matica M8 (8.8 Zn) DIN 934		1

AGS 2500-3000 HP	PODVOZJE AGS 2500-3000 HP ŠASIJA AGS 2500-3000 HP CHASSIS AGS 2500-3000 EN FAHRGESTELL AGS 2500-3000 EN	A14.1-001		Rev.	Date
				-	-
		Date → 2014	← Date		
		Serial No. → _	← Serial No.		

Poz.	Kataloška št.	Naziv	Unit	QTY.
36	019.33.019	Matica M8 (8.8 Zn) DIN 985		32
37	019.33.022	Matica M10 (8.8 Zn) DIN 985		6
38	019.33.027	Matica M6 (8.8 Zn) DIN 985		10
39	019.33.030	Matica M12 (8.8 Zn) DIN 985		12
40	019.33.036	Matica M4 (8.8 Zn) DIN 985		1
41	019.35.009	Podložka 13 (Zn) DIN 125		12
42	019.35.012	Podložka 6,4 (Zn) DIN 125		4
43	019.35.013	Podložka 8,4 (Zn) DIN 125		43
44	019.35.019	Podložka 8,4 (Zn) DIN 9021		9
45	019.35.201	OBJEMKA fi12-fi22		1
46	019.35.202	OBJEMKA fi25-fi40		2
47	019.35.207	OBJEMKA fi20-fi32		1
48	019.35.208	OBJEMKA fi32-fi50		1
49	019.35.501	Podložka vzmetna 8 (Zn) DIN 127 A		1
50	019.35.502	Podložka vzmetna 10 (Zn) DIN 127 A		4
51	019.37.105	Moznik 8x7x40 DIN 6885A		1
52	019.40.046	TELO IZPUSTA R 1/2"-R 3/8"		1
53	211003	PESTO JERMENICE - COMET		1
54	504012	CEV GUMI 60/50 x 415		2
55	533215	SPOJKA HIDR. M22X1,5		3
56	533261	REGULATOR PRETOKA R 1/4"-DVOSMERNI		1
57	533273	KOCKA RAZDELILNA HID. R3/8"		1
58	533289	VENTIL HID.KROGL.1/4"-RSAP2V01		1
59	533298	AKUMULATOR		1
60	533704	DVOVIJAČNIK 1/4" MM -WGRR		1
61	533721	REDUCIR 3/8-1/4 WGRR3/8x1/4		2
62	533771	PRIKLJUČEK KOTNI BSP 1/4" MF LE-TEHNIKA (RV122-0400)		1
63	533825	PRIKLJUČEK RAVNI WGE 10-LR 3/8		1
64	533978	REDUCIR R 1/2"-R 3/8" MM		1
65	533985	REDUCIR M22x1,5-R1/4" MM		1
66	540105	Vijak M4x40 (8.8 Zn) DIN 933		1
67	540159	Vijak M6x18 (8.8 Zn) DIN 933		10
68	540221	VIJAK M8 x 20 DIN 603 SPONSKI		1
69	540228	Vijak M8x35 (A2) DIN 931		1

AGS 2500-3000 HP	PODVOZJE AGS 2500-3000 HP ŠASIJA AGS 2500-3000 HP CHASSIS AGS 2500-3000 EN FAHRGESTELL AGS 2500-3000 EN	A14.1-001	
		Date → 2014	← Date
		Serial No. → _	← Serial No.

Poz.	Kataloška št.	Naziv	Unit	QTY.
70	540231	Vijak M8x55 (8.8 Zn) DIN 931		2
71	540379	Vijak M12x90 (8.8 Zn) DIN 931		4
72	540451	Podložka 4,3 (Zn) DIN 125		2
73	540482	Podložka bakrena 13,5x19x1,5 DIN 7603-A		2
74	540483	Podložka bakrena 17x21x1,5(3!8) DIN 7603-A		3
75	540484	Podložka bakrena 21x26x1,5 DIN 7603-A		1
76	546018	TESNILO "O" fi18x2,65 (ORIBO1800) AGT 850		3
77	551412	JERMENICA fi255/2x13-KPL		1
78	568801	TABLA OPOZORILNA-TRIKOTNIK		1
79	584802	JERMEN KL.13 x 1000 Li		2

AGS 2500/3000 HP

DVIŽNI SISTEM
 PODIZNI SUSTAV
 LIFTSYSTEM
 AUFZUGSYSTEM

A14.1-002

Rev.	Date
0-06	23.1.2015
0-07	28.1.2015

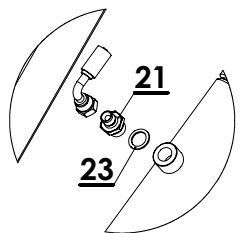
Date — 2014

— Date

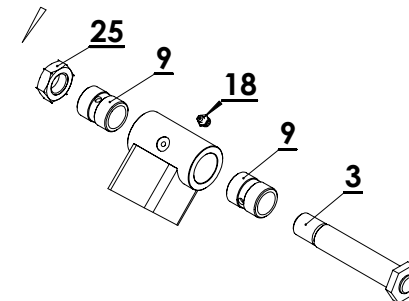
Serial No. —

— Serial No.

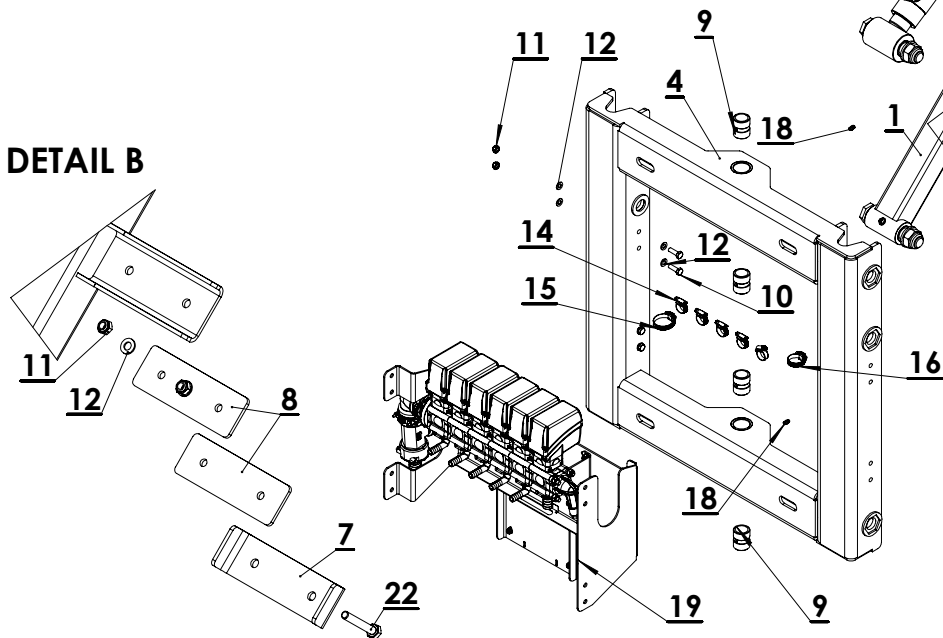
DETAIL A



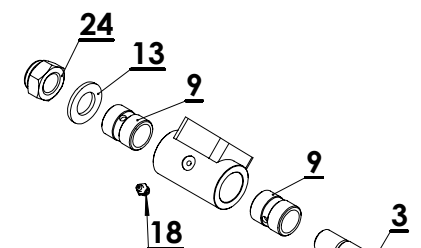
DETAIL C



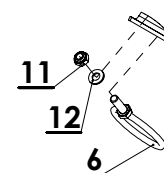
DETAIL B



DETAIL D



DETAIL E



AGS 2500/3000 HP	DVIŽNI SISTEM PODIZNI SUSTAV LIFTSYSTEM AUFZUGSYSTEM	A14.1-002	Rev.	Date
			0-06	23.1.2015
			0-07	28.1.2015
		Date → 2014	← Date	
		Serial No. → -	← Serial No.	

Poz.	Kataloška št.	Naziv	Unit	QTY.
1	018.01.619	TRAPEZ SPODAJ LEVI		1
2	018.01.721	TRAPEZ SESTAV		1
3	018.01.724	SORNIK VAROVALNI fi 25 x 140		12
4	018.01.732	OKVIR VPENJALNI NOSILCA RAME		1
5	018.01.760	TRAPEZ SPODAJ DESNI		1
6	018.01.785	NOSILEC CEVI		4
7	019.07.189	OBJEMKA U 45x24x145		2
8	019.19.029	PODLOGA GUMI 135x45x4		4
9	019.20.013	PUŠA LEŽAJNA fi32,5/fi25 x 40		28
10	019.31.101	Vijak M8x25 (8.8 Zn) DIN 933		8
11	019.33.019	Matica M8 (8.8 Zn) DIN 985		16
12	019.35.013	Podložka 8,4 (Zn) DIN 125		24
13	019.35.023	Podložka 25 (Zn) DIN 125		6
14	019.35.201	OBJEMKA fi12-fi22		5
15	019.35.202	OBJEMKA fi25-fi40		1
16	019.35.207	OBJEMKA fi20-fi32		1
17	019.37.901	Mazalica A M10x1 DIN 71412-A		4
18	019.37.902	Mazalica A M6x1 DIN 71412-A		10
19	020.20.351	KPL.RAZV.-REG.VENTILOV EC-06		1
20	533580	CILINDER HIDR.-PLUNŽER 50/40x600-G3/8"		2
21	533721	REDUCIR 3/8-1/4 WGRR3/8x1/4		2
22	540231	Vijak M8x55 (8.8 Zn) DIN 931		4
23	540473	Podložka bakrena 16x22x1,5 DIN 7603-A		2
24	540624	Matica M24 (8.8 Zn) DIN 985		6
25	540656	Matica nizka M24 (8.8 Zn) DIN 439		6

AGS 2500/3000 HP

NASTAVITEV KOLOTEKOV
POSTAVKE ŠIRINA TRAGA
TRACK WIDTH OPTIONS
SPURWEITE OPTIONEN

A14.1-003

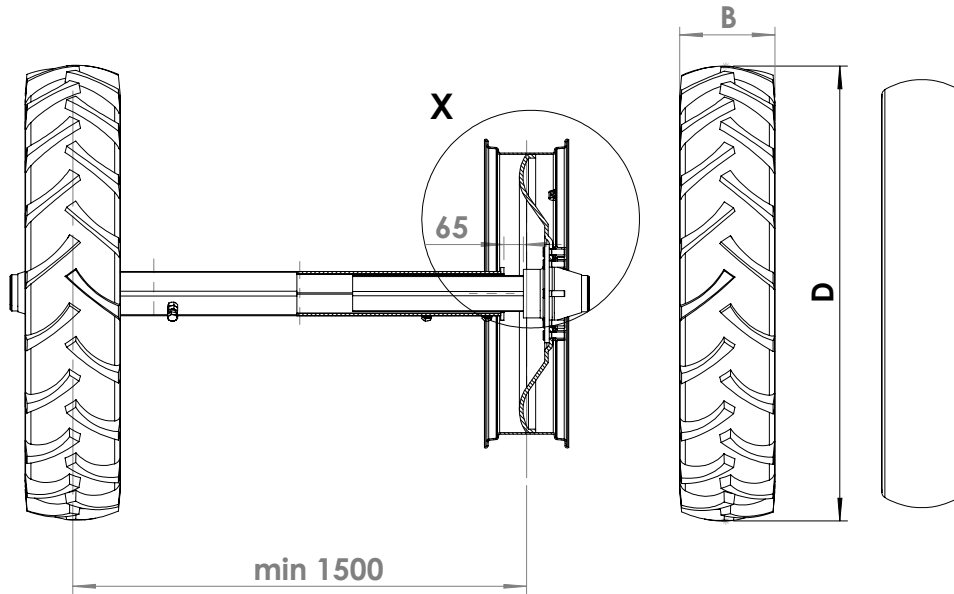
Rev.	Date
0-01WC	13.3.2014
0-02	4.7.2014

Date — 2014

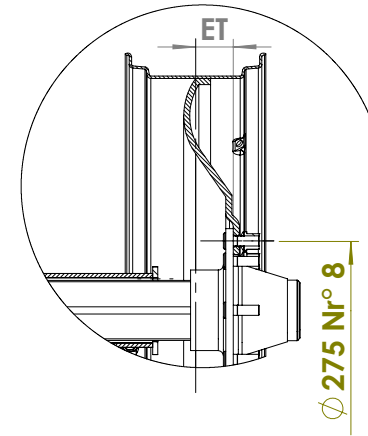
— Date

Serial No. — _

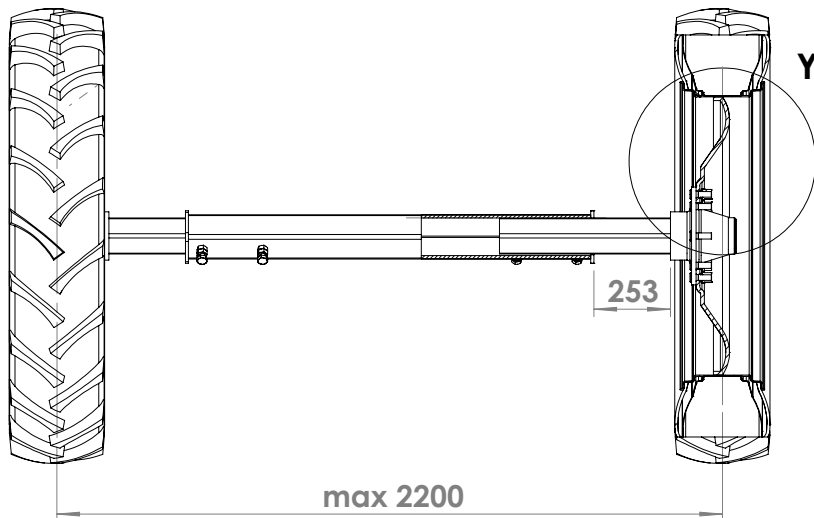
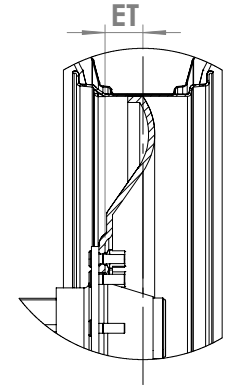
— Serial No.



DETAIL X



DETAIL Y



	KOLO L/D	PLATIŠČE	ET (+/-)	GUMA	ZRAČNICA	D (mm)	B (mm)
DIMENZIJA	38"	38"	75	12,4 - 38" TR 135 BKT	38"	1505	315
KODA	677138						
DIMENZIJA	44"	44"	75	270/95 R44 RT 955 BKT	11,2-12,4 44" TR218 A	1631	270
KODA	677144	565044		586502	586551		
DIMENZIJA	46"	46"	75	300/95 R46 RT 955 BKT	11,2-12,4 46" TR 218 A	1728	300
KODA	677146	565046		586501	586552		

AGS 2500/3000 GOCCIA

PODEST
PLATFORMA
PLATFORM
GEHWEGE

A14.1-004

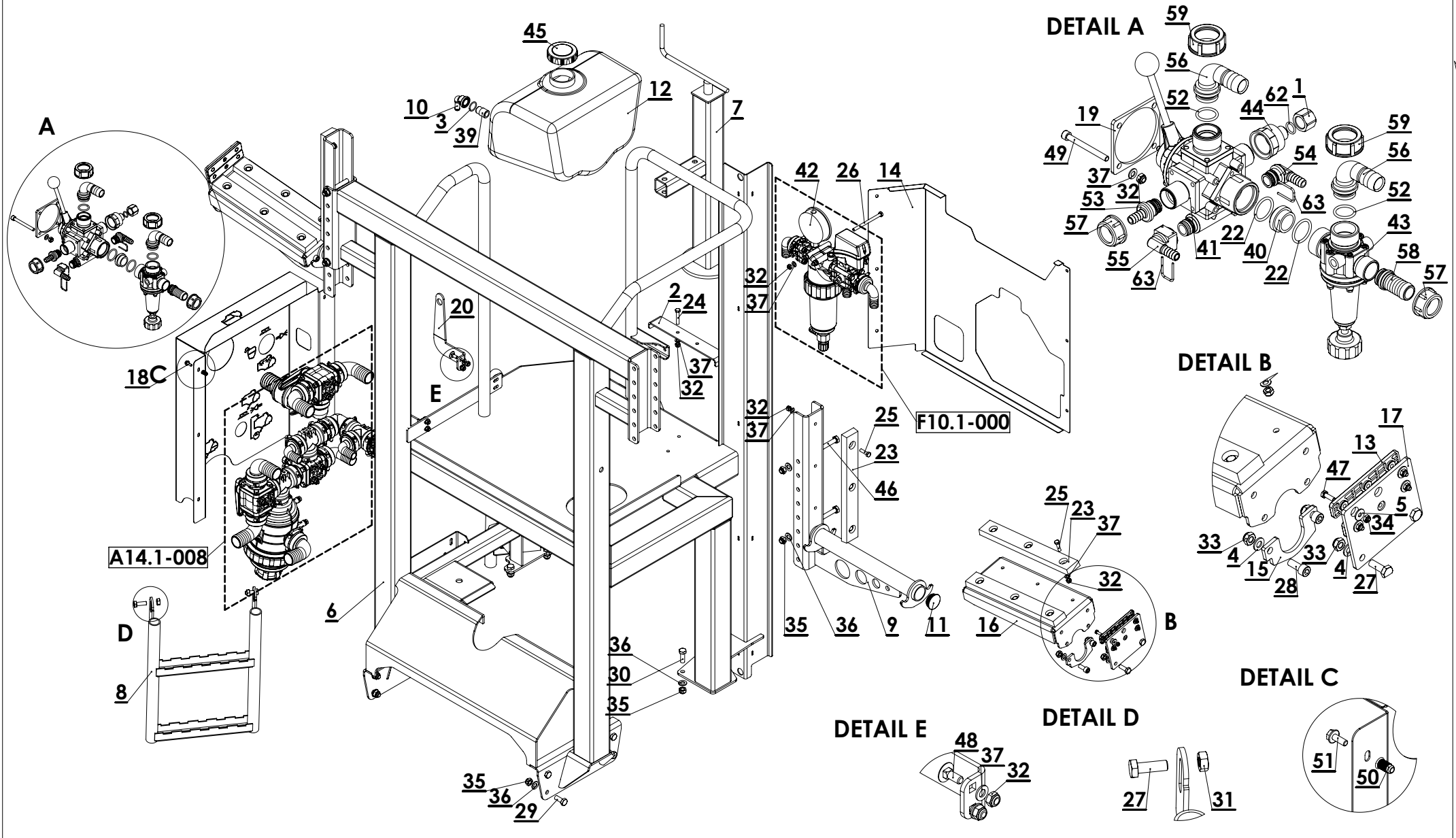
Rev.	Date
A-06	21.1.2015
A-07	18.2.2015

Date 2014

Date

Serial No.

Serial No.



AGS 2500/3000 GOCCIA	PODEST PLATFORMA PLATFORM GEHWEGE	A14.1-004	Rev.	Date
			A-06	21.1.2015
			A-07	18.2.2015
Date 2014		Date		
Serial No. _		Serial No.		

Poz.	Kataloška št.	Naziv	QTY.	Poz.	Kataloška št.	Naziv	QTY.
1	017.01.049	ČEP CEVI R1/2" F	1	37	019.35.013	Podložka 8,4 (Zn) DIN 125	30
2	017.07.060	KOS U 277,5 x 45 x 24 18,21,24m-H	1	38	019.35.019	Podložka 8,4 (Zn) DIN 9021	1
3	017.10.005	TESNILO "O" fi24,5x2,7 (DTM 70 Sh)	1	39	019.49.135	REDUCIR M23,5x3-R1-2"	1
4	017.35.001	Podložka 10,5 (Zn) DIN 125	12	40	019.49.136	VLOŽEK TESNILNI	1
5	017.35.002	Podložka 6,4 (Zn) DIN 9021	8	41	020.20.349	VENTIL 5 POTNI 5/4"-KPL.	1
6	018.01.720	PODEST	1	42	020.20.350	VENTIL REG. EC S FILTROM-ARAG	1
7	018.01.729	DVIGALKA	1	43	00200102	VARNOSTNI VENTIL 1"-20bar	1
8	018.01.733	LESTEV PODESTA	1	44	531316	REDUCIR R 1"- R 1/2" FM	1
9	018.01.734	NASLON ZA ROKE	2	45	531403	POKROV fi 80-KPL	1
10	019.01.151	KOLENO fi13-R 1/2" -N	1	46	540090	Vijak M12x110 (8.8 Zn) DIN 931	4
11	019.01.177	ČEP fi 6_4" PVC	2	47	540159	Vijak M6x18 (8.8 Zn) DIN 933	8
12	019.01.189	REZERVOAR RCV 15	1	48	540221	VIJAK M8 x 20 DIN 603 SPONSKI	4
13	019.01.238	Drsnik 140x28x6	4	49	540262	Vijak M8x80 (8.8 Zn) DIN 912	4
14	019.07.225	ZAŠČITA PREDNJA	1	50	540686	Matica slepa M6 vgreznjena (8.8 Zn) RIV-TI (337940)	3
15	019.07.228	OBJEMKA NOSILCA ROK	4	51	540802	Vijak M6x16 (8.8 (Zn)) DIN 6921	12
16	019.07.232	NOSILEC ROK	2	52	546127	TESNILO "O" fi26x3,5 NBR POLMAC (80005400)	2
17	019.07.236	VAROVALO ROK	2	53	20104032	NASTAVEK 13-A20M	1
18	019.07.249	ZAŠČITA VENTILOV	1	54	20106532	KOLENO 13-A20M	1
19	019.07.250	OBJEMKA GLAVNEGA VENTILA	1	55	20106932	KOLENO 13-A20F	1
20	019.07.252-1	KRAK NOSILNI L	1	56	64506132	KOLENO 25-1 1/4" (90°)	2
21	019.07.252-2	KRAK NOSILNI D	1	57	65401732	MATICA R 1"-SKOZNJA	2
22	019.10.036	TESNILO "O" fi38,5xfi31,5x3, 5	2	58	65403232	NASTAVEK 25x1"	1
23	019.19.034	ODBOJNIK GUMI 380x50x25	6	59	67401332	MATICA R 1 1/4"	2
24	019.31.104	Vijak M8x45 (8.8 Zn) DIN 931	2	62	E 02751	TESNILO "O" fi19xfi14x2,5	1
25	019.31.125	Vijak M8x30 (8.8 Zn) DIN 933	18	63	E 13998	ZATIK U Φ2,5x22	2
26	019.31.130	Vijak M8x110 (8.8 Zn) DIN 931	2				
27	019.31.302	Vijak M10x30 (8.8 Zn) DIN 933	6				
28	019.31.304	Vijak M10x25 (10.9) DIN 912	8				
29	019.31.402	Vijak M12x30 (8.8 Zn) DIN 933	11				
30	019.31.407	Vijak M12x35 (8.8 Zn) DIN 933	2				
31	019.33.002	Matica M10 (8.8 Zn) DIN 934	2				
32	019.33.019	Matica M8 (8.8 Zn) DIN 985	30				
33	019.33.022	Matica M10 (8.8 Zn) DIN 985	12				
34	019.33.027	Matica M6 (8.8 Zn) DIN 985	8				
35	019.33.030	Matica M12 (8.8 Zn) DIN 985	17				
36	019.35.009	Podložka 13 (Zn) DIN 125	17				

AGS 2500-3000 EN-HP

REZERVOAR 2500I-3000I
SPREMNIK 2500I-3000I
TANK 2500I-3000I
BEHÄLTER 2500I-3000I

A14.1-005

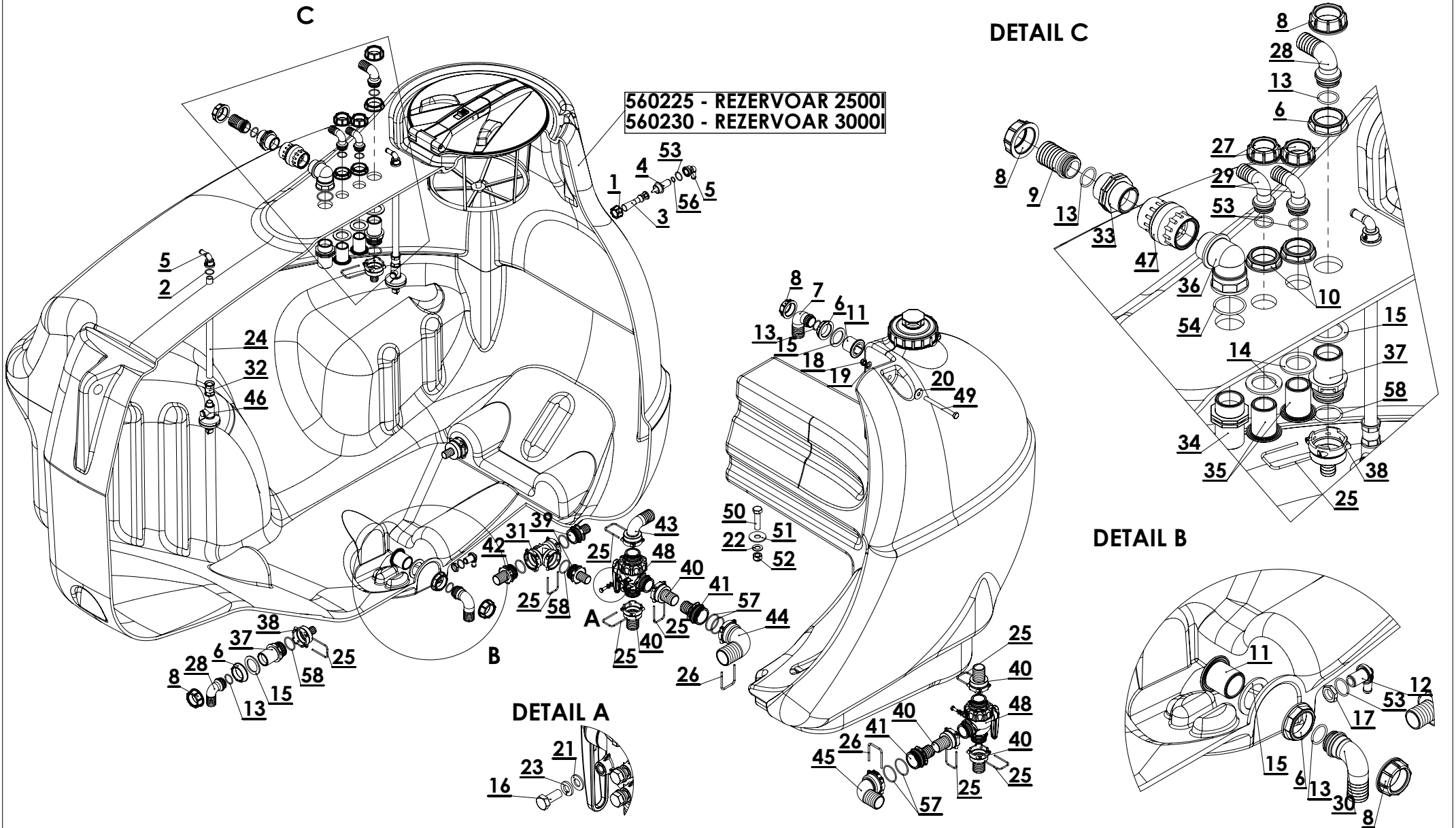
Rev.	Date
A-03	19.12.2014
A-04	19.12.2014

Date — 2014

— Date

Serial No. —

— Serial No.



AGS 2500-3000 EN-HP

**REZERVOAR 2500I-3000I
SPREMNIK 2500I-3000I
TANK 2500I-3000I
BEHÄLTER 2500I-3000I**

A14.1-005

Rev.	Date
A-03	19.12.2014
A-04	19.12.2014

Date — **2014**

— Date

Serial No. — —

— Serial No.

Poz.	Kataloška št.	Naziv	Unit	QTY.	Poz.	Kataloška št.	Naziv	Unit	QTY.
1	017.01.004	MATICA M30x1,5		1	37	531467	NASTAVEK R 1 1/2"-T6 MM		3
2	017.10.005	TESNILO "O" fi24,5x2,7 (DTM 70 Sh)		2	38	531468	NASTAVEK 25-T6 F		3
3	019.01.048	USTJE MEŠALNE ŠOBE		1	39	531470	NASTAVEK 30-T6 M		2
4	019.01.049	TELO MEŠALNE ŠOBE		1	40	531471	NASTAVEK 40-T6		5
5	019.01.151	KOLENO fi13-R 1/2" -N		3	41	531472	NASTAVEK fi40-T7		2
6	019.01.159	MATICA R 1 1/2"-SKOZNJA		5	42	531477	NASTAVEK 35-T6 M		1
7	019.01.160	KOLENO fi40-1 1/2"		1	43	531493	KOLENO 40-T6		1
8	019.01.161	MATICA R 1 1/2"		6	44	531494	KOLENO 60-T7		1
9	019.01.163	NASTAVEK fi40-1 1/2"		1	45	531496	KOLENO 50-T7		1
10	019.01.180	MATICA R 1 1/4" -SKOZNJA		2	46	532017	ŠOBA IZPIRALNA REZERVOARJA		2
11	019.01.186	IZPUST R 1 1/2"		2	47	532506	VENTIL NEPOVRATNI R 1 1/2"		1
12	019.01.215	KOLENO fi13-R 1/2" -Z		1	48	532514	VENTIL TROPOTNI T6 (455)		2
13	019.10.061	TESNILO "O" fi36xfi30x3 ARAG (G 10061)		6	49	540273	Vijak M12x140 (8.8 Zn) DIN 931		1
14	019.11.042	Tesnilo fi60xfi40x4 (NBR)		2	50	540430	Vijak M18x70 (8.8 Zn) DIN 931		1
15	019.11.043	Tesnilo fi67xfi47x4 (NBR)		5	51	540520	Podložka 20 (Zn) DIN 9021		1
16	019.31.110	Vijak M8x20 (8.8 Zn) DIN 933		5	52	540618	Matica M18 (8.8 Zn) DIN 985		1
17	019.32.107	MATICA R 1/2"x7 - Al		3	53	546026	TESNILO "O" fi26,7x2,6-ARAG (G 10051)		4
18	019.33.030	Matica M12 (8.8 Zn) DIN 985		1	54	546047	TESNILO "O" fi47,2x3,5-ARAG (G 10062)		1
19	019.35.009	Podložka 13 (Zn) DIN 125		1	55	560230	REZERVOAR AGS 3000 GOCCIA KPL.		1
20	019.35.010	Podložka 13 (Zn) DIN 9021		1	56	E 02751	TESNILO "O" fi19xfi14x2,5		1
21	019.35.013	Podložka 8,4 (Zn) DIN 125		5	57	G11017	TESNILO "O" T7		4
22	019.35.035	Podložka 19 (Zn) DIN 125		1	58	G11023	TESNILO "O" T6		6
23	019.35.501	Podložka vzmetna 8 (Zn) DIN 127 A		5					
24	019.67.012	PODALJŠEK IZPIRALCA R1/2"x400		2					
25	010006	ZATIK U T6		12					
26	010007	ZATIK U T7		2					
27	531306	MATICA R 1 1/4"		2					
28	531323	KOLENO fi30-1 1/2"		3					
29	531326	KOLENO fi25 - 1 1/4"		2					
30	531328	KOLENO fi35 - 1 1/2"		1					
31	531343	KOS T (T6 FFF)		1					
32	531352	TULJAVA R 1/2"		2					
33	531382	DVOVIJAČNIK R1 1/2"		1					
34	531383	DVOVIJAČNIK R1 1/2" dolgi n.		1					
35	531408.1	IZPUST R 1 1/4" (h=55)		2					
36	531441	KOLENO R 1 1/2" (90°)		1					

AGS 2500-3000 EN-HP

RUDA FIKSNA - SPODNJI PRIKLOP
RUDA FIKSNA - DONJI PRIKLJUČAK
FIXED DRAWBAR - LOW LINKAGE
HITCHDEICHSEL

A14.1-006

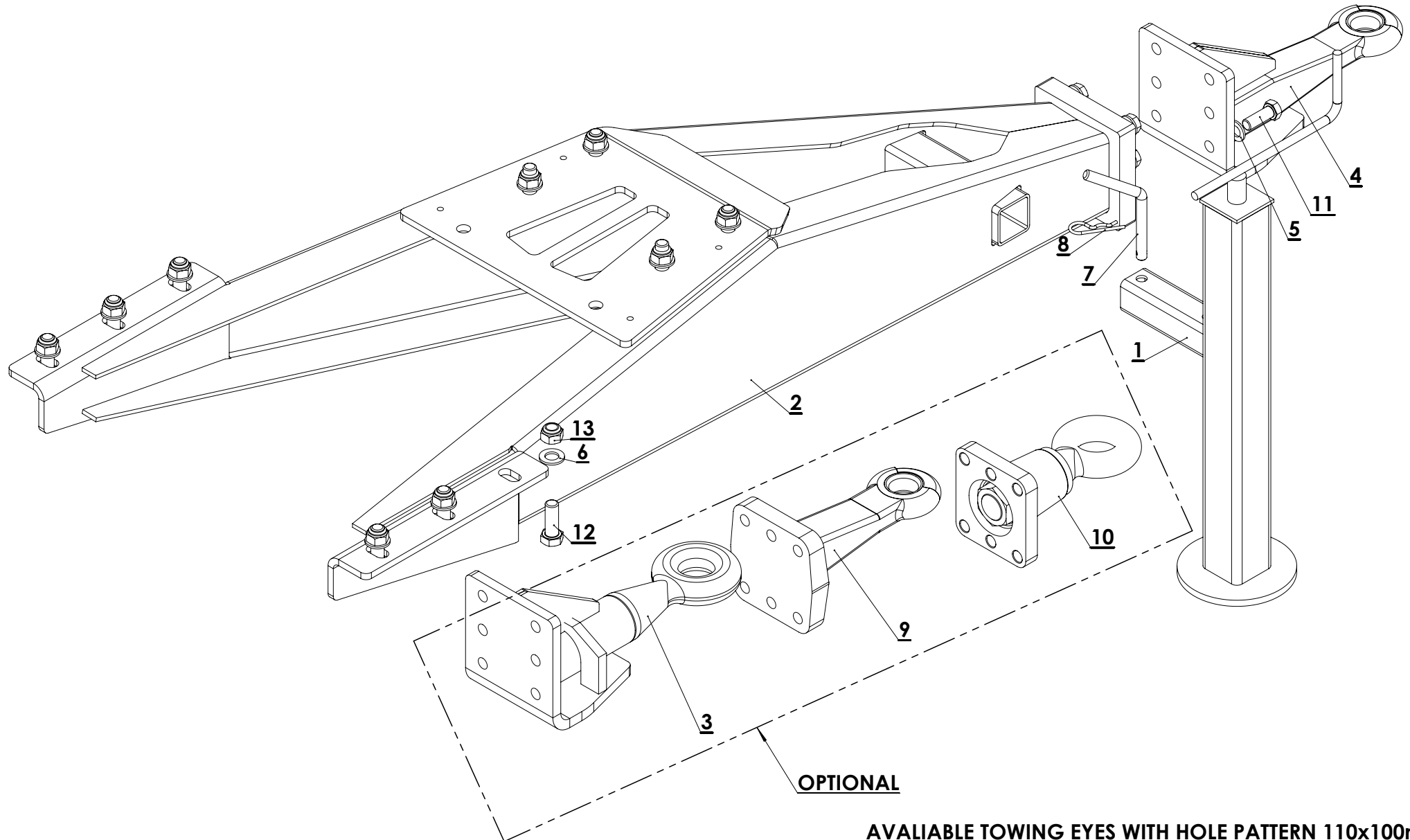
Rev.	Date
A-02	17.6.2014
A-03	18.2.2015

Date → 2014

← Date

Serial No. → _

← Serial No.



AVAILABLE TOWING EYES WITH HOLE PATTERN 110x100mm

AGS 2500-3000 EN-HP

**RUDA FIKSNA - SPODNJI PRIKLOP
RUDA FIKSNA - DONJI PRIKLJUČAK
FIXED DRAWBAR - LOW LINKAGE
HITCHDEICHSEL**

A14.1-006

Rev.	Date
A-02	17.6.2014
A-03	18.2.2015

Date → **2014**

← Date

Serial No. → _

← Serial No.

Poz.	Kataloška št.	Naziv	Unit	QTY.
1	018.01.729	DVIGALKA		1
2	018.01.730	RUDA FIKSNA		1
3	018.01.752	OKO VLEČNO fi50 Z NOSILCEM		1
4	018.01.764	OKO VLEČNO fi40 Z NOSILCEM		1
5	019.35.004	Podložka 17 (Zn) DIN 125		6
6	019.35.035	Podložka 19 (Zn) DIN 125		10
7	019.36.230	SORNIK OPORNI fi14/60°		1
8	019.36.319	ZATIK R fi4 DIN 11024(BN915)		1
9	259040	OKO VLEČNO fi40 S PRIROBNICO		1
10	259050	OKO VLEČNO 20T V2-S PRIROBNICO		1
11	540400	Vijak M16x45 (8.8 Zn) DIN 933		6
12	540462	Vijak M18x50 (8.8 Zn) DIN 933		10
13	540618	Matica M18 (8.8 Zn) DIN 985		10

AGS 2500-3000 EN-HP

RUDA HIDRAVLIČNA - SPODNJI PRIKLOP
RUDA HIDRAVLIČKA - DONJI PRIKLJUČAK
STEERING DRAWBAR - LOW LINKAGE
DEICHELSTEUERUNG

A14.1-007

Rev.	Date
A-04	22.1.2015
A-05	18.2.2015

Date → 2014

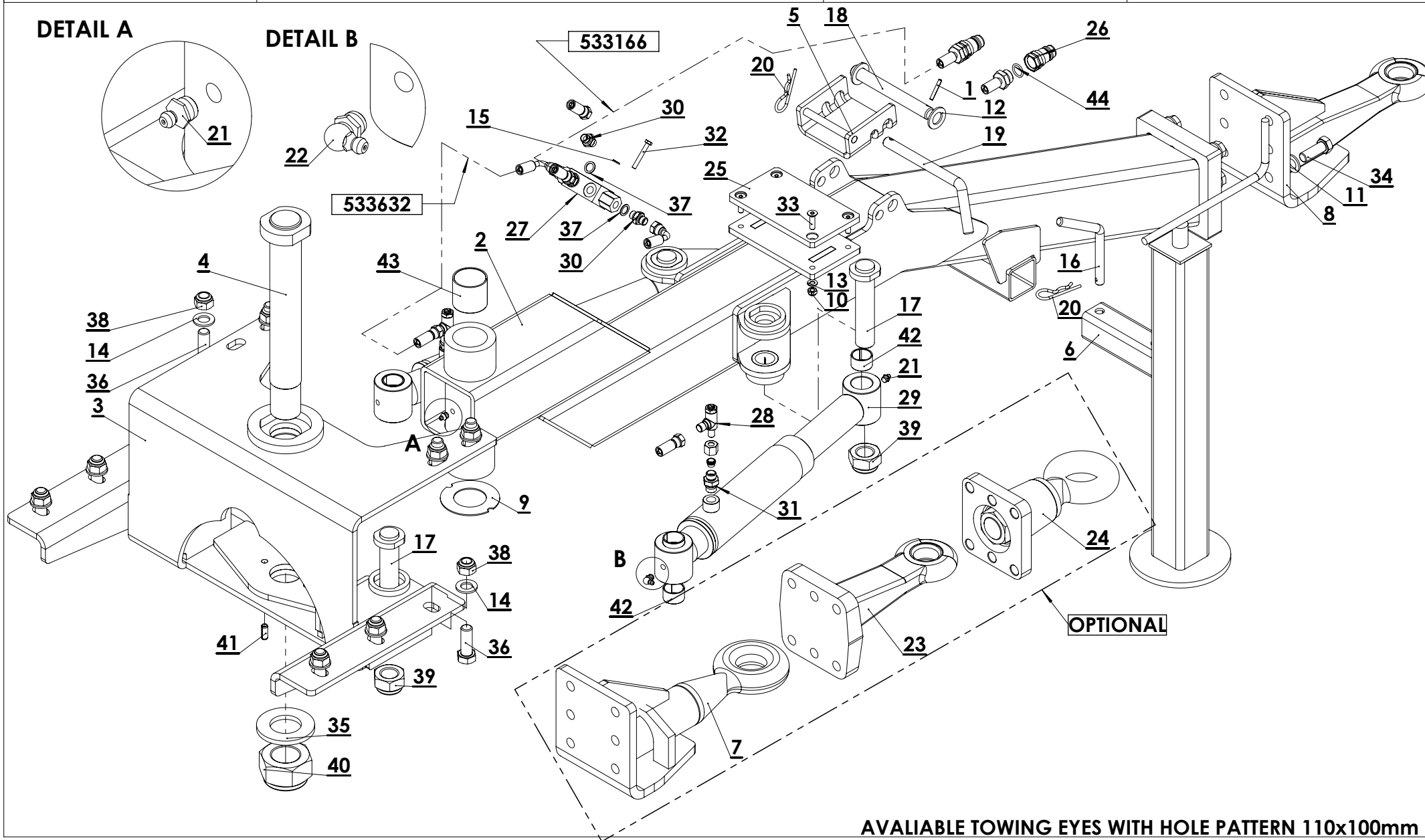
← Date

Serial No. → _

← Serial No.

DETAIL A

DETAIL B



AVAILABLE TOWING EYES WITH HOLE PATTERN 110x100mm

AGS 2500-3000 EN-HP	RUDA HIDRAVLICNA - SPODNJI PRIKLOP RUDA HIDRAVLICKA - DONJI PRIKLJUČAK STEERING DRAWBAR - LOW LINKAGE DEICHELSTEUERUNG	A14.1-007		Rev.	Date
				A-04	22.1.2015
				A-05	18.2.2015
		Date	← 2014	→	Date
		Serial No.	← _	→	Serial No.

Poz.	Kataloška št.	Naziv	Unit	QTY.
1	017.37.615	ZATIC VZMETNI 5x35(Ni) DIN 1481		2
2	018.01.725	RUDA GIBLJIVA		1
3	018.01.726	PRITRDILEC RUDE		1
4	018.01.727	SORNIK Z GLAVO M48x350		1
5	018.01.728	ZAPIRALO RUDE		1
6	018.01.729	DVIGALKA		1
7	018.01.752	OKO VLEČNO fi50 Z NOSILCEM		1
8	018.01.764	OKO VLEČNO fi40 Z NOSILCEM		1
9	019.07.231	PODLOŽKA SORNIKA		2
10	019.33.019	Matica M8 (8.8 Zn) DIN 985		4
11	019.35.004	Podložka 17 (Zn) DIN 125		6
12	019.35.008	Podložka 21 (Zn) DIN 125		2
13	019.35.013	Podložka 8,4 (Zn) DIN 125		4
14	019.35.035	Podložka 19 (Zn) DIN 125		10
15	019.35.505	Podložka vzmetna 6 (Zn)_DIN 127 A		1
16	019.36.230	SORNIK OPORNI fi14/60°		1
17	019.36.260	SORNIK Z GLAVO M30x135		4
18	019.36.261	SORNIK BLOKADE fi20x170		1
19	019.36.262	SORNIK ZATIČNI fi16x160		1
20	019.36.319	ZATIK R fi4 DIN 11024(BN915)		2
21	019.37.901	Mazalica A M10x1 DIN 71412-A		3
22	019.37.907	MAZALKA CM10x1-KOTNA (90°)		2
23	259040	OKO VLEČNO fi40 S PRIROBNICO		1
24	259050	OKO VLEČNO 20T V2-S PRIROBNICO		1
25	531027	DRSNIK 190x110x10		1
26	533215	SPOJKA HIDR. M22X1,5		2
27	533217	VENTIL.KRMIL.NEPOVR.DVOJ. PDB 1/4" (MTC VRDE01F)		1
28	533261	REGULATOR PRETOKA R 1/4"-DVOSMERNI		2
29	533595	CILINDER HIDR.-PLUNŽER		2
30	533704	DVOVIJAČNIK 1/4" MM -WGRR		4
31	533825	PRIKLJUČEK RAVNI WGE 10-LR 3/8		2
32	540020	Vijak M6x45 (8.8 Zn) DIN 931		1
33	540069	VIJAK M8x30 (10.9 (Zn)) DIN 7991		4
34	540400	Vijak M16x45 (8.8 Zn) DIN 933		6
35	540447	Podložka 50 (Zn) DIN 125		1

AGS 2500-3000 EN-HP

**RUDA HIDRAVLICNA - SPODNJI PRIKLOP
RUDA HIDRAVLICKA - DONJI PRIKLJUČAK
STEERING DRAWBAR - LOW LINKAGE
DEICHSELSTEUERUNG**

A14.1-007

Rev.	Date
A-04	22.1.2015
A-05	18.2.2015

Date → **2014**

← Date

Serial No. → _

← Serial No.

Poz.	Kataloška št.	Naziv	Unit	QTY.
36	540462	Vijak M18x50 (8.8 Zn) DIN 933		10
37	540482	Podložka bakrena 13,5x19x1,5 DIN 7603-A		4
38	540618	Matica M18 (8.8 Zn) DIN 985		10
39	540641	Matica M30 (8.8 Zn) DIN 985		4
40	540848	Matica M48x3 (8.8 Zn) DIN 985		1
41	543361	ZATIC VZMETNI 10x25(ČRN) DIN 1481		4
42	544531	PUŠA LEŽAJNA PRM 303420		8
43	544550	PUŠA LEŽAJNA PRM 505550		2
44	546018	TESNILO "O" fi18x2,65 (ORIBO1800) AGT 850		2

AGS 2500-3000 EN-HP

SKLOP POLNJE IN SESANJE
SET ZA PUNJENJE I PODIZANJE
FILLING AND VACUUMING SET
FÜLLEN UND SAUGEN SATZ

A14.1-008

Rev.	Date
A-01	11.6.2014
B-01	22.1.2015

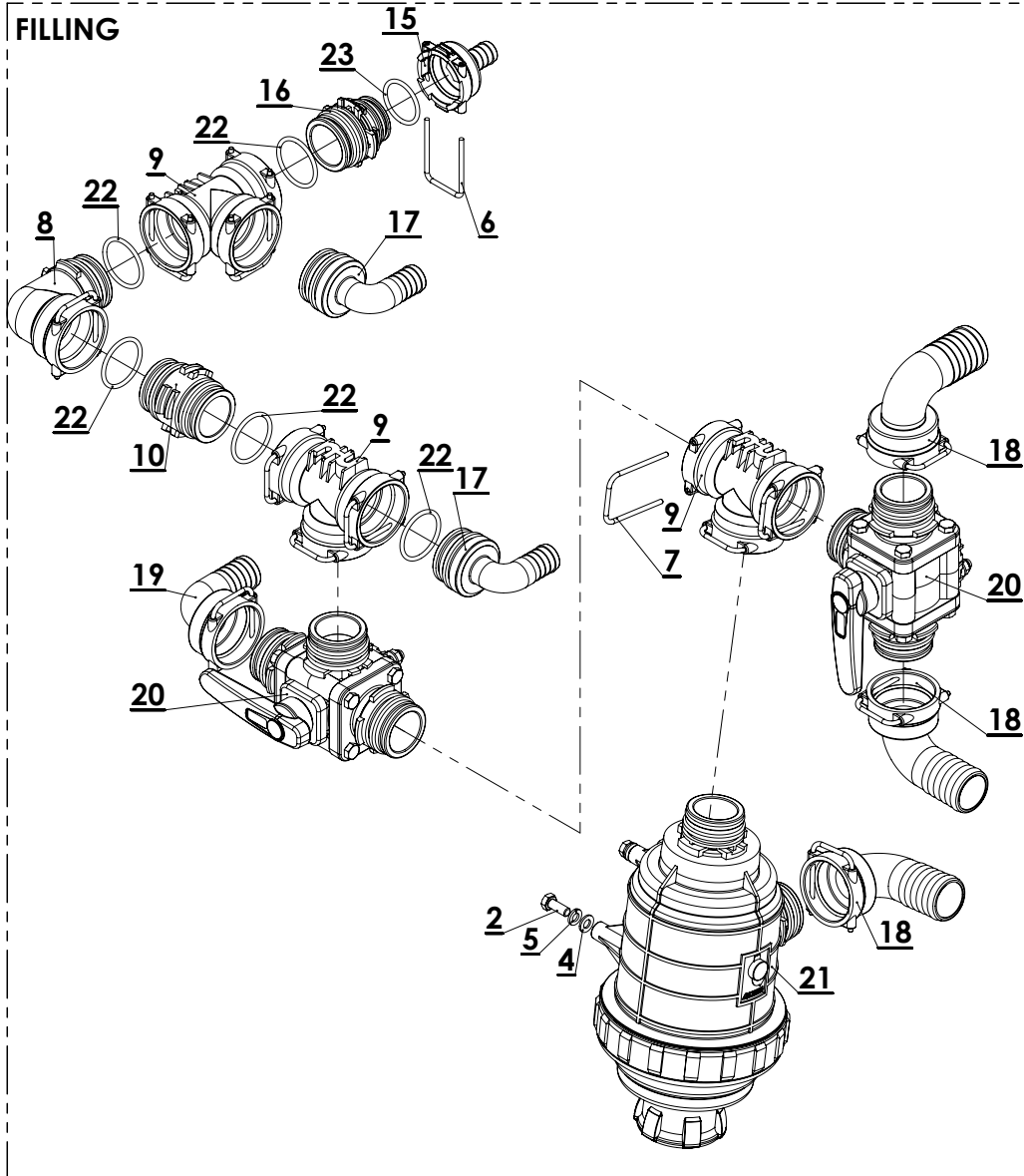
Date **2014**

Date

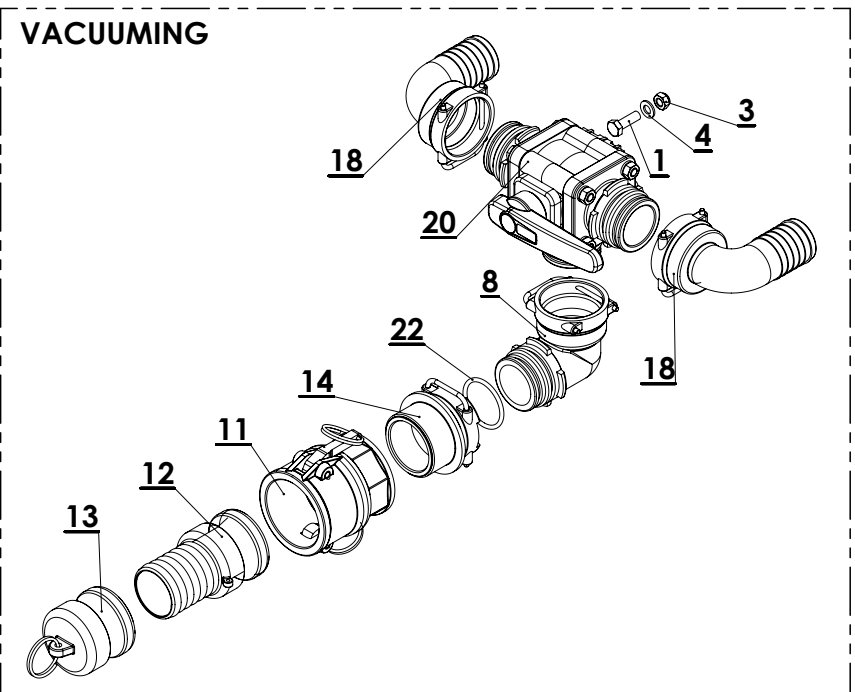
Serial No. **_**

Serial No.

FILLING



VACUUMING



AGS 2500-3000 EN-HP

**SKLOP POLNJENJE IN SESANJE
SET ZA PUNJENJE I PODIZANJE
FILLING AND VACUUMING SET
FÜLLEN UND SAUGEN SATZ**

A14.1-008

Rev.	Date
A-01	11.6.2014
B-01	22.1.2015

Date **2014**

Date

Serial No. **_**

Serial No.

Poz.	Kataloška št.	Naziv	Unit	QTY.
1	019.31.101	Vijak M8x25 (8.8 Zn) DIN 933		6
2	019.31.110	Vijak M8x20 (8.8 Zn) DIN 933		3
3	019.33.019	Matica M8 (8.8 Zn) DIN 985		6
4	019.35.013	Podložka 8,4 (Zn) DIN 125		9
5	019.35.501	Podložka vzmetna 8 (Zn) DIN 127 A		3
6	010005	ZATIK U T5		1
7	010006	ZATIK U T6		18
8	129266	KOLENO T6 (90°)		2
9	531343	KOS T (T6 FFF)		3
10	531431	ADAPTER T6/T6 (MM)		1
11	531465/1	SPOJKA R 2"		1
12	531465/2	NASTAVEK SPOJKE fi 50-2"		1
13	531465/3	ČEP 2"		1
14	531466	NASTAVEK G 2"-T6 F		1
15	531475	NASTAVEK 20-T5 F		1
16	531483	REDUCIR T5-T6 (MM)		1
17	531489	KOLENO 25-T6 M		2
18	531493	KOLENO 40-T6		5
19	531498	KOLENO 30-T6 F		1
20	532513	VENTIL TROPOTNI T6 (453)		3
21	532603	FILTER SESALNI T6-316		1
22	G11023	TESNILO "O" T6		7
23	G11063V	TESNILO "O" ZA NASTAVEK T5		1

AGS 3000 EN-H

ŠKROPILNICA AGS 3000 EN-H
PRSKALICA AGS 3000 EN-H
FIELD SPRAYER AGS 3000 EN-H
FIELSPRITZEN AGS 3000 EN-H

A09.2-000

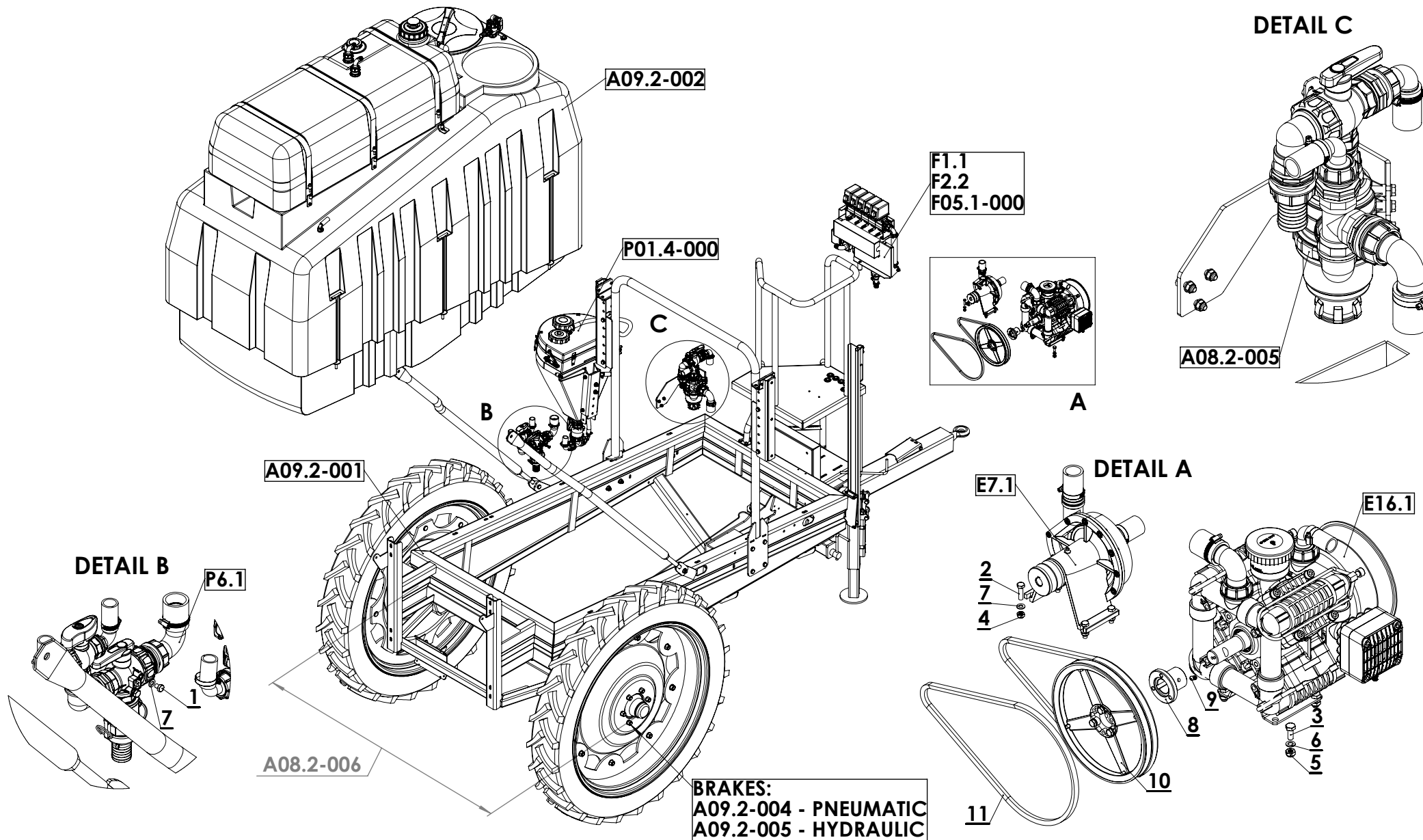
Rev.	Date
0-02	4.11.2013
0-03	27.11.2013

Date — 2013

— Date

Serial No. —

— Serial No.



AGS 3000 EN-H	ŠKROPILNICA AGS 3000 EN-H PRSKALICA AGS 3000 EN-H FIELD SPRAYER AGS 3000 EN-H FIELSPRITZEN AGS 3000 EN-H	A09.2-000	Rev.	Date
			0-02	4.11.2013
			0-03	27.11.2013
		Date	← 2013	→ Date
		Serial No.	← _	→ Serial No.

Poz.	Kataloška št.	Naziv	Unit	QTY.
1	019.31.111	Vijak M8x10 (8.8 Zn) DIN 933		2
2	019.31.125	Vijak M8x30 (8.8 Zn) DIN 933		4
3	019.31.301	Vijak M10x25 (8.8 Zn) DIN 933		4
4	019.33.019	Matica M8 (8.8 Zn) DIN 985-S		4
5	019.33.022	Matica M10 (8.8 Zn) DIN 985-S		4
6	019.35.007	Podložka 10,5 (Zn) DIN 433		4
7	019.35.013	Podložka 8,4 (Zn) DIN 125		6
8	211003	PESTO JERMENICE - COMET		1
9	540065	ZATIČNI VIJAK M8x15 (8.8 (Zn)) DIN 914		1
10	551412	JERMENICA fi255/2x13-KPL.		1
11	584802	JERMEN KL.13 x 1000 Li		2

AGS 3000 EN-H

PODVOZJE AGS 3000 EN-H
 ŠASIJA AGS 3000 EN-H
 CHASSIS AGS 3000 EN-H
 FAHRGESTEL AGS 3000 EN-H

A09.2-001

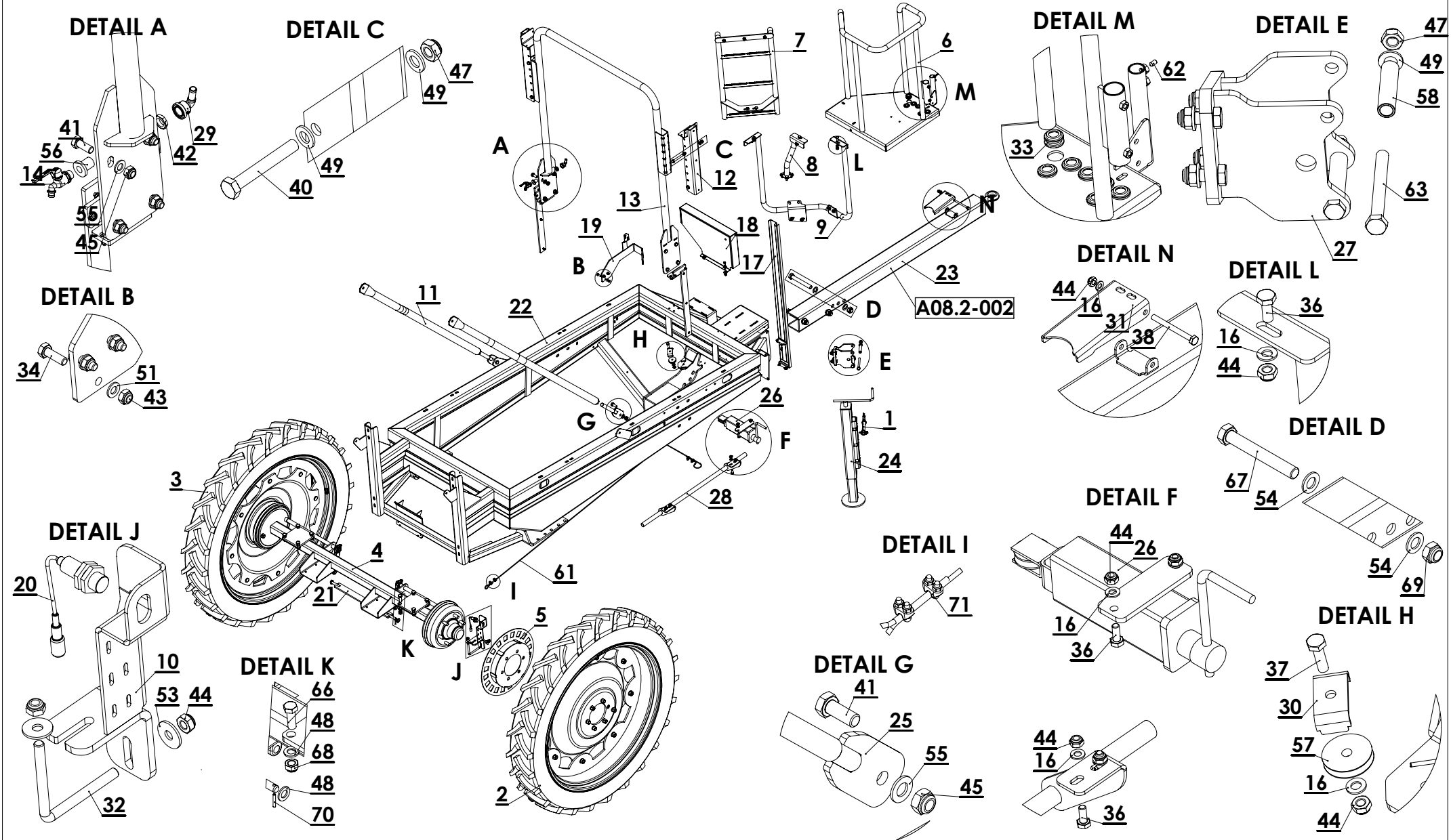
Rev.	Date
0-02	4.11.2013
0-03	27.11.2013

Date 2013

Date

Serial No.

Serial No.



AGS 3000 EN-H

PODVOZJE AGS 3000 EN-H
ŠASIJA AGS 3000 EN-H
CHASSIS AGS 3000 EN-H
FAHRGESTEL AGS 3000 EN-H

A09.2-001

Rev.	Date
0-02	4.11.2013
0-03	27.11.2013

Date — 2013

← Date

Serial No. — _

← Serial No.

Poz.	Kataloška št.	Naziv	Unit	QTY.
1	00001	SORNIK 19x125 AMA (00001)		1
2	016.01.025	KOLO S PLATIŠČEM 9,5 R-42 DESNA		1
3	016.01.025	KOLO S PLATIŠČEM 9,5 R-42 LEVA		1
4	016.01.089_ZVARJENEC	OS 70/6-18-160-205/L=1800/Z ZAVORO		1
5	016.01.111	OBROČ SENZORJA HITROSTI		1
6	016.01.119	PODEST		1
7	016.01.120	LESTEV PODESTA		1
8	016.01.121	NOSILEC PODESTA 1		1
9	016.01.122	NOSILEC PODESTA 2		1
10	016.01.123	NOSILEC SENZORJA HITROSTI AGS 2000-3000 EN		1
11	016.01.125	OPORA STRANSKA		2
12	016.01.126	NASLON POKONČNI		2
13	016.01.127	OKVIR U		1
14	016.20.039	PIPA KROGLIČNA R 3/8"		1
15	017.07.029	LOCENJ VRVNI 6 DIN 6899-B		1
16	017.35.001	Podložka 10,5 (Zn) DIN 125		23
17	018.01.481	NIVOKAZ		1
18	018.01.482	ZAŠČITA JERMEN		1
19	018.01.489	NOSILEC FILTRA		1
20	018.01.511	SENZOR HITROSTI 4,5m-s 4 pol.		1
21	018.01.552	VEZ ZAVORE		1
22	018.01.581	PODVOZJE AGS 2000/3000 EN (grt. 18/21/21)		1
23	018.01.584	RUDO TOGO		1
24	018.01.586	DVIGALKA - SKLOP		1
25	018.01.589	PODALJŠEK STR. OPORE		2
26	018.01.624	ZAVORNA PARKIRNA		1
27	018.01.625	NOSILEC DVIGALKE		1
28	018.01.627	PODPORA LITRAŽE		1
29	019.01.151	KOLENO fi13-R 1/2" -N		1
30	019.07.166	POKROV NOSILCA ŽIČNEGA VODNIKA		1
31	019.07.167	NASLON KARDANA		1
32	019.07.201	OBJEMKA KOTNA M10x102		1
33	019.19.005	SKOZNJIK fi30/fi23		7
34	019.31.101	Vijak M8x25 (8.8 Zn) DIN 933		3
35	019.31.110	Vijak M8x20 (8.8 Zn) DIN 933		3

AGS 3000 EN-H

PODVOZJE AGS 3000 EN-H
ŠASIJA AGS 3000 EN-H
CHASSIS AGS 3000 EN-H
FAHRGESTEL AGS 3000 EN-H

A09.2-001

Date — 2013

← Date

Serial No. —

← Serial No.

Poz.	Kataloška št.	Naziv	Unit	QTY.
36	019.31.301	Vijak M10x25 (8.8 Zn) DIN 933		25
37	019.31.310	Vijak M10x35 (8.8 Zn) DIN 931		1
38	019.31.312	Vijak M10x110 (8.8 Zn) DIN 931		1
39	019.31.407	Vijak M12x35 (8.8 Zn) DIN 933		4
40	019.31.420	Vijak M12x85 (8.8 Zn) DIN 931		4
41	019.31.502	Vijak M14x35 (8.8 Zn) DIN 933		10
42	019.32.107	MATICA R 1/2"x7 - Al		1
43	019.33.019	Matica M8 (8.8 Zn) DIN 985		6
44	019.33.022	Matica M10 (8.8 Zn) DIN 985		25
45	019.33.023	Matica M14 (8.8 Zn) DIN 985		10
46	019.33.027	Matica M6 (8.8 Zn) DIN 985		18
47	019.33.030	Matica M12 (8.8 Zn) DIN 985		10
48	019.35.004	Podložka 17 (Zn) DIN 125		9
49	019.35.009	Podložka 13 (Zn) DIN 125		14
50	019.35.012	Podložka 6,4 (Zn) DIN 125		18
51	019.35.013	Podložka 8,4 (Zn) DIN 125		3
52	019.35.019	Podložka 8,4 (Zn) DIN 9021		6
53	019.35.022	Podložka 10,5 (Zn) DIN 9021		2
54	019.35.023	Podložka 25 (Zn) DIN 125		6
55	019.35.028	Podložka 15 (Zn) DIN 125		11
56	019.40.046	TELO IZPUSTA R 1/2"-R 3/8"		1
57	019.42.019	VRVENICA F150 X 10		1
58	019.47.046	DISTANČNIK 3/8 x 72		2
59	531410	PODLOGA 50x10x570		2
60	531411	PODLOGA 50x10x120		4
61	539055	PLETENICA fi5		1
62	540065	ZATIČNI VIJAK M8x15 (8.8 (Zn)) DIN 914		2
63	540090	Vijak M12x110 (8.8 Zn) DIN 931		2
64	540175	Vijak M6x16 (8.8 Zn) DIN 933		4
65	540178	VIJAK M6x25 (8.8 (Zn)) DIN 965 PZ6		14
66	540400	Vijak M16x45 (8.8 Zn) DIN 933		8
67	540425	Vijak M24x180 (8.8 Zn) DIN 931		3
68	540616	Matica M16 (8.8 Zn) DIN 985		8
69	540624	Matica M24 (8.8 Zn) DIN 985		3
70	543338	ZATIC VZMETNI 5x30(Ni) DIN 1481		2
71	586195	SPONA ŽIČNA 5		4

AGS 3000 EN-H

REZERVOAR AGS 3000 EN-H
SPREMNIK AGS 3000 EN-H
TANK AGS 3000 EN-H
TANK AGS 3000 EN-H

A09.2-002

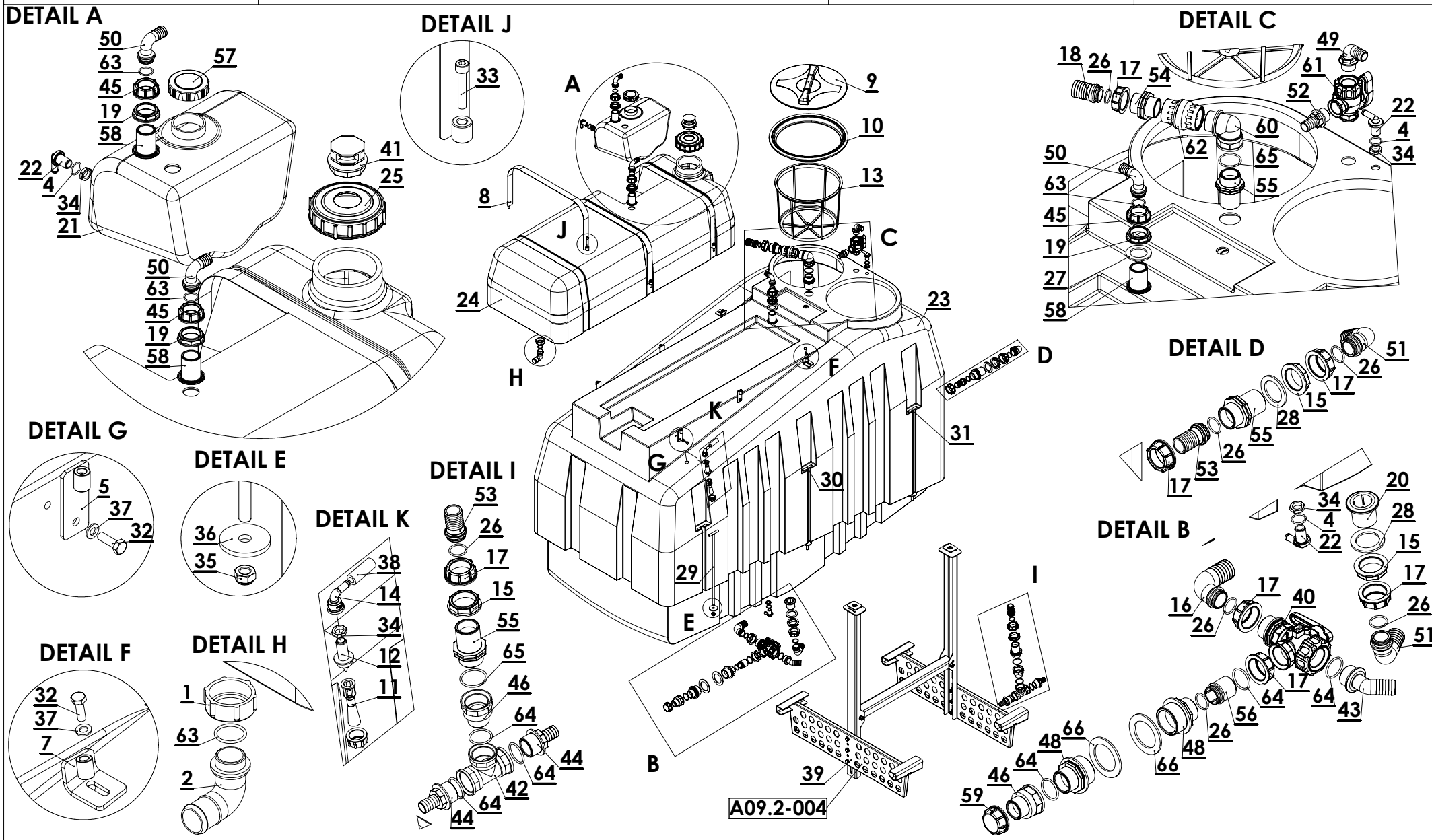
Rev.	Date
0-02	4.11.2013
0-03	27.11.2013

Date — 2013

— Date

Serial No. —

— Serial No.



AGS 3000 EN-H	REZERVOAR AGS 3000 EN-H SPREMNIK AGS 3000 EN-H TANK AGS 3000 EN-H TANK AGS 3000 EN-H	A09.2-002	Rev.	Date
			0-02	4.11.2013
			0-03	27.11.2013
Date 2013			Date	
Serial No. _			Serial No.	

Poz.	Kataloška št.	Naziv	Unit	QTY.
1	015.01.006	MATICA M42x2		1
2	015.01.019	KOLENO fi30		1
3	017.01.004	MATICA M30x1,5		2
4	017.10.005	TESNILO "O" fi24,5x2,7 (DTM 70 Sh)		3
5	018.01.478	DRŽALO VEZ. TRAKU-RAVNO		4
6	018.01.527	DRŽALO VEZ.TRAKU-KOTNO D		1
7	018.01.527	DRŽALO VEZ.TRAKU-KOTNO L		1
8	018.01.553	TRAK VEZNI DOD. REZERVOARJA 300		3
9	018.20.059	POKROV REZERVOARJA fi455-KPL.		1
10	018.20.137	GRLO REZERVOARJA fi460		1
11	019.01.048	USTJE MEŠALNE ŠOBE		2
12	019.01.049	TELO MEŠALNE ŠOBE		2
13	019.01.096	CEDILO REZERVOARJA fi400		1
14	019.01.151	KOLENO fi13-R 1/2" -N		2
15	019.01.159	MATICA R 1 1/2"-SKOZNJA		4
16	019.01.160	KOLENO fi40-1 1/2"		1
17	019.01.161	MATICA R 1 1/2"		7
18	019.01.163	NASTAVEK fi40-1 1/2"		1
19	019.01.180	MATICA R 1 1/4" -SKOZNJA		3
20	019.01.186	IZPUST R 1 1/2"		1
21	019.01.189	REZERVOAR RCV 15		1
22	019.01.215	KOLENO fi13-R 1/2" -Z		3
23	019.01.223	REZERVOAR ENROTO AGS 3000		1
24	019.01.226	REZERVOAR RI 300		1
25	019.01.239	POKROV REZERVOARJA 6"		1
26	019.10.061	TESNILO "O" fi36xfi30x3 ARAG (G 10061)		7
27	019.11.042	Tesnilo fi60xfi40x4 (NBR)		3
28	019.11.043	Tesnilo fi67xfi47x4 (NBR)		3
29	019.30.413	VIJAK M12x510 - SPOJNI T		2
30	019.30.415	VIJAK M12x580 - SPOJNI T		2
31	019.30.416	VIJAK M12x650 - SPOJNI T		2
32	019.31.101	Vijak M8x25 (8.8 Zn) DIN 933		6
33	019.31.114	Vijak M8x45 (8.8 Zn) DIN 912		6
34	019.32.107	MATICA R 1/2"x7 - Al		5
35	019.33.030	Matica M12 (8.8 Zn) DIN 985		6

AGS 3000 EN-H	REZERVOAR AGS 3000 EN-H SPREMNIK AGS 3000 EN-H TANK AGS 3000 EN-H TANK AGS 3000 EN-H	A09.2-002	Rev.	Date
			0-02	4.11.2013
			0-03	27.11.2013
		Date	2013	Date
		Serial No.	_	Serial No.

Poz.	Kataloška št.	Naziv	Unit	QTY.
36	019.34.024	PODLOŽKA fi50/fi12,5x5		6
37	019.35.013	Podložka 8,4 (Zn) DIN 125		6
38	019.62.003	CEV PLAST. fi13x23	m	2
39	020.01.243	KOMPLET PREGRAD AGS 3000 EN		1
40	020.20.184	VENTIL TROPOTNI R1 1/4" FF		1
41	504220	VENTIL ODAZRAČEVALNI POKROVA		1
42	531301	KOS T R1 1/4" FF		1
43	531303	KOLENO fi30/R1 1/4"/45°		1
44	531304	NASTAVEK fi25-R1 1/4" M		2
45	531306	MATICA R 1 1/4"		3
46	531312	REDUCIR R1 1/2" - R1 1/4" FM		2
47	531313	REDUCIR R1 1/2"		1
48	531315	REDUCIR R2" - R1 1/2" MM		2
49	531322	KOLENO fi25 - R1"		1
50	531326	KOLENO fi25 - 1 1/4"		3
51	531328	KOLENO fi35 - 1 1/2"		2
52	531337	NASTAVEK fi25-R1"		1
53	531362	NASTAVEK fi35-1 1/2"		2
54	531382	DVOVIJAČNIK R1 1/2"		1
55	531383	DVOVIJAČNIK R1 1/2" dolgi n.		3
56	531391	SPOJKA REDUCIRNA R1 1/2" - R1 1/4"		1
57	531403	POKROV fi 80-KPL		1
58	531408.1	IŽPUST R 1 1/4" (h=55)		3
59	531421	ČEP R 5/4"		1
60	531441	KOLENO R 1 1/2" (90°)		1
61	532503	VENTIL TROPOTNI R1"		1
62	532506	VENTIL NEPOVRATNI R 1 1/2"		1
63	546026	TESNILO "O" fi26,7x2,6-ARAG (G 10051)		4
64	546028	TESNILO "O" fi39,7x3,5-ARAG (G 10052)		7
65	546047	TESNILO "O" fi47,2x3,5-ARAG (G 10062)		2
66	546110	Tesnilo fi86xfi59x4 (NBR)		2

KOMPLET PREGRAD
AGS 3000 EN

KOMPLET PREGRAD AGS 3000 EN
KOMPLET PREGRADA AGS 3000 EN
BARRIER AGS 3000 EN-COMLETE
SCHOTTE AGS 3000 EN-KOMPLETT

A 9.1.2

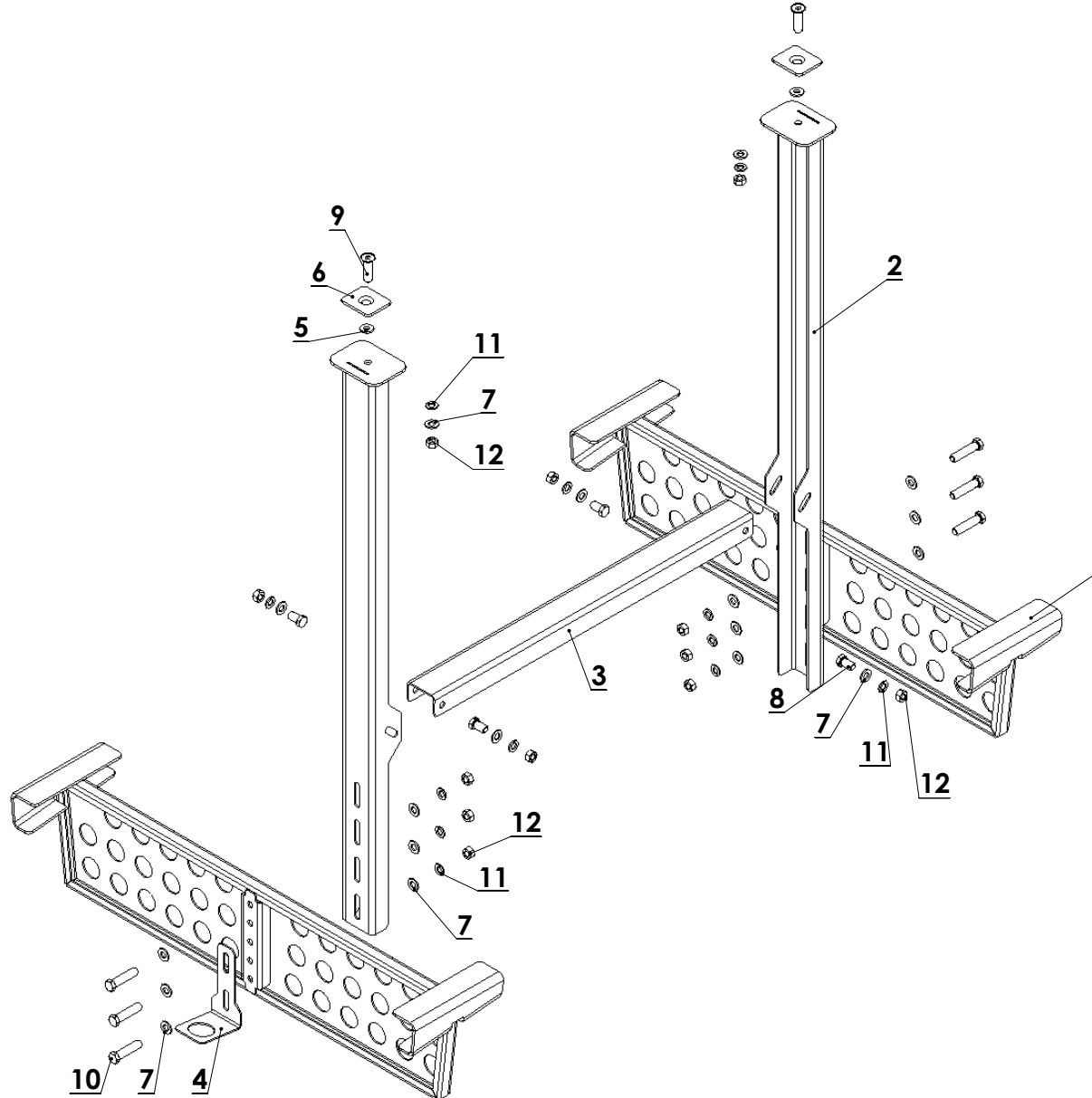
Rev.	Date
0-03	10.10.2013
0-04	18.10.2013

Date → 2011

← Date

Serial No. → _

← Serial No.



**KOMPLET PREGRAD
AGS 3000 EN**

**KOMPLET PREGRAD AGS 3000 EN
KOMPLET PREGRADA AGS 3000 EN
BARRIER AGS 3000 EN-COMLETE
SCHOTTE AGS 3000 EN-KOMPLETT**

A 9.1.2

Date → **2011**

← Date

Serial No. → _

← Serial No.

Poz.	Kataloška št.	Naziv	Unit	QTY.
1	016.01.128	PREGRADA INOX AGS 2000/3000 EN		2
2	016.01.131	PODPORA REZERVOARJA AGS 3000 EN		2
3	017.07.063	PROFIL VEZNI 68,5 x 45 x 792 AGS 2000/3000 EN		1
4	017.07.064	NOSILEC MEŠALNE ŠOBE AGS 2000/3000 EN		1
5	019.11.019	TESNILO fi24/fi11x4,5		2
6	019.34.034	PLOŠČICA 70 x 60 x 5		2
7	019.35.036	Podložka 13 (A2) DIN 125		18
8	540095	Vijak M12x25 (A2) DIN 933		4
9	540279	VIJAK M12x50 (A2) DIN 7991-NERJAVNI		2
10	540404	Vijak M12x60 (A2) DIN 931		6
11	540454	Podložka vzmetna 12 (A2) DIN 127 A		12
12	540660	Matica M12 (A2) DIN 934		12

AGS 2000 EN
AGS 2000 EN/H
AGS 3000 EN
AGS 3000 EN/H

PNEVMATSKE ZAVORE
PNEUMATSKE KOČNICE
PNEUMATIC BRAKES
DRUCKLUFTBREMSENLAGE

A09.2-004

Rev.	Date
0-01	24.10.2013
A-01	5.1.2015

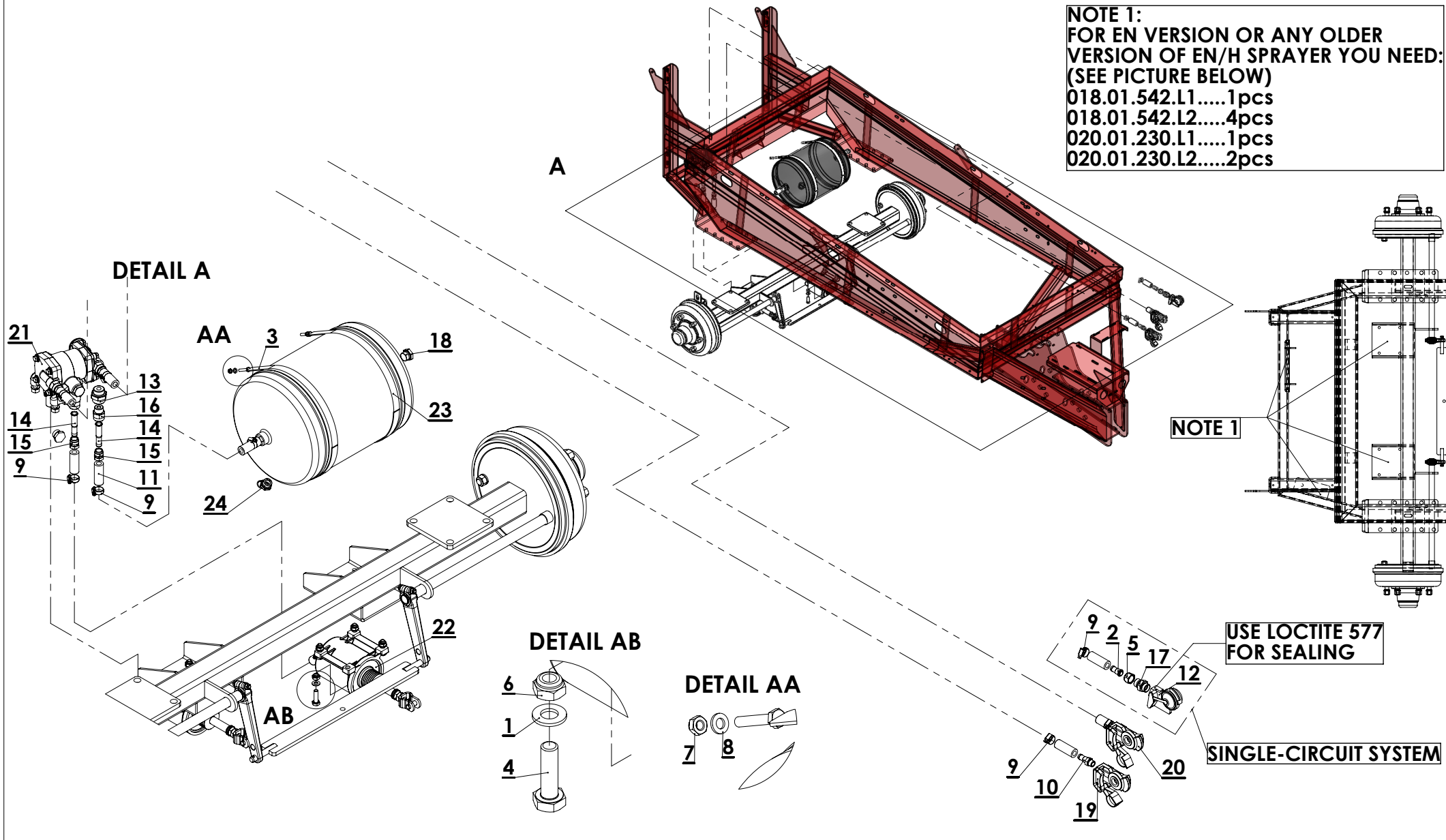
Date → 2013

← Date

Serial No. → _

← Serial No.

NOTE 1:
FOR EN VERSION OR ANY OLDER
VERSION OF EN/H SPRAYER YOU NEED:
(SEE PICTURE BELOW)
018.01.542.L1.....1pcs
018.01.542.L2.....4pcs
020.01.230.L1.....1pcs
020.01.230.L2.....2pcs



AGS 2000 EN
AGS 2000 EN/H
AGS 3000 EN
AGS 3000 EN/H

PNEVMATSKE ZAVORE
PNEUMATSKE KOČNICE
PNEUMATIC BRAKES
DRUCKLUFTBREMSENLAGE

A09.2-004

Rev.	Date
0-01	24.10.2013
A-01	5.1.2015

Date — 2013

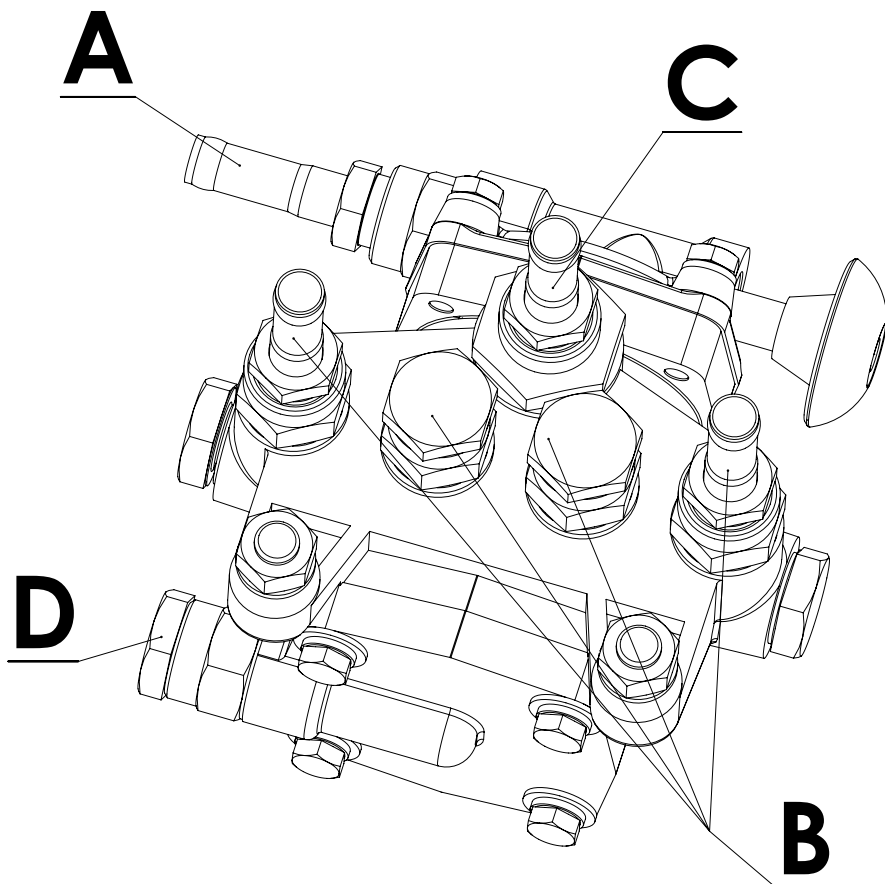
— Date

Serial No. —

— Serial No.

LEGENDA PRIKLOPA CEVI

	ENOKROŽNI SISTEM	DVOKROŽNI SISTEM
A	SPOJKA ZA ZRAK	SPOJKA ZA ZRAK - RDEČA
B	CILINDER	CILINDER
C	REZERVOAR	REZERVOAR
D	ČEP	SPOJKA ZA ZRAK - RUMENA



LEGEND OF HOSE CONNECTION

	SINGLE-CIRCUIT SYSTEM	DUAL-CIRCUIT SYSTEM
A	PALM COUPLING	RED PALM COUPLING
B	CYLINDER	CYLINDER
C	TANK	TANK
D	PLUG	YELLOW PALM COUPLING

AGS 2000 EN AGS 2000 EN/H AGS 3000 EN AGS 3000 EN/H	PNEVMATSKE ZAVORE PNEUMATSKE KOČNICE PNEUMATIC BRAKES DRUCKLUFTBREMSENLAGE	A09.2-004	Rev.	Date
			0-01	24.10.2013
			A-01	5.1.2015
		Date → 2013	← Date	
		Serial No. → _	← Serial No.	

Poz.	Kataloška št.	Naziv	Unit	ENOKROŽNI SISTEM	DVOKROŽNI SISTEM
1	017.35.001	Podložka 10,5 (Zn) DIN 125		8	8
2	017.49.021	NASTAVEK fi13 (fi18)		1	-
3	018.01.543	TRAK VEZNI REZERVOARJA ZA ZRAK		2	2
4	019.31.310	Vijak M10x35 (8.8 Zn) DIN 931		8	8
5	019.32.112	MATICA R 1/2"x15		1	-
6	019.33.022	Matica M10 (8.8 Zn) DIN 985		8	8
7	019.33.027	Matica M6 (8.8 Zn) DIN 985		4	4
8	019.35.012	Podložka 6,4 (Zn) DIN 125		4	4
9	019.35.201	OBJEMKA fi12-fi22		8	10
10	019.49.117	NASTAVEK fi13-M16x1,5		-	2
11	019.62.003	CEV PLAST. fi13x23	m	1	1
12	020.20.080	SPOJKA PNEVMATSKA M22x1,5		1	-
13	533720	REDUCIR M28x1,5-M22x1,5 MF		1	1
14	533810	CEVKA fi14x60		7	8
15	533811	VIJAK M22x1,5 z luknjo fi14		7	8
16	533900	DVOVIJAČNIK M22x1,5 MF		1	1
17	533904	PRIKLJ. RAVNI XWGE 15L R1/2"		1	-
18	533953/2	ČEP M22x1,5 M		4	4
19	534503	SPOJKA ZA ZRAK ISO G 5500011		-	1
20	534504	SPOJKA ZA ZRAK ISO G 5500011		-	1
21	534505	VENTIL RAZVODNI 4-POTNI		1	1
22	534506	CILINDER ZAVORNI-PNEV. 100x55		2	2
23	534508	REZERVOAR ZA ZRAK 25l - fi300		1	1
24	534509	VENTIL IZPUSTNI M22x1,5 M		1	1

AGS 2000 EN
AGS 3000 EN
AGS 2000 EN-H
AGS 3000 EN-H

HIDRAVLIČNE ZAVORE
HIDRAULIČNE KOČNICE
HYDRAULIC BRAKES
HYDRAULISCHE BREMSE

A09.2-005

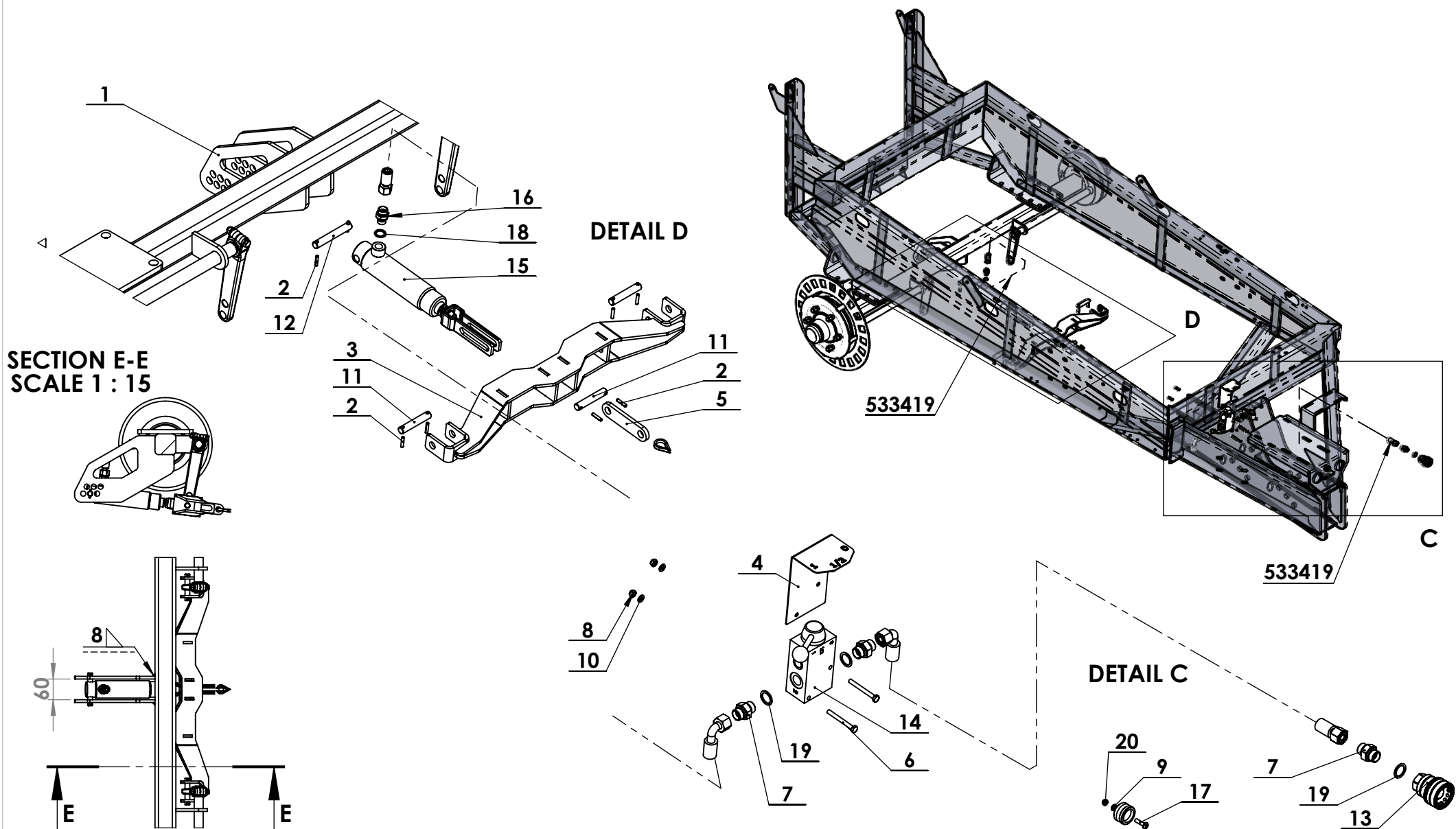
Rev.	Date
0-03	16.4.2013
0-04	29.8.2013

Date → 2013

← Date

Serial No. → _

← Serial No.



AGS 2000 EN
AGS 3000 EN
AGS 2000 EN-H
AGS 3000 EN-H

HIDRAVLICNE ZAVORE
HIDRAULICNE KOČNICE
HYDRAULIC BRAKES
HYDRAULISCHE BREMSE

A09.2-005

Rev.	Date
0-03	16.4.2013
0-04	29.8.2013

Date → 2013

← Date

Serial No. → _

← Serial No.

Poz.	PART NUMBER	Naziv	Unit	QTY.
1	016.01.089.L1	PLOŠČA VPETJA ZAV. CILINDRA HID. ZAVOR		2
2	017.37.614	ZATIC VZMETNI 5x24(Ni) DIN 1481		8
3	018.01.698	VEZ HIDRAVL. ZAVORE		1
4	019.07.210	PLOČEVINA ZAŠČITNA VENTILA HID. ZAVORA		1
5	019.07.210	VPENJALO ŽIČNE VRVI		1
6	019.31.030	Vijak M6x55 (8.8 Zn) DIN 931		2
7	019.31.906	DVOVIJAČNIK M18x1,5 MM		3
8	019.33.027	Matica M6 (8.8 Zn) DIN 985		2
9	019.35.011	Podložka 5,3 (Zn) DIN 125		1
10	019.35.012	Podložka 6,4 (Zn) DIN 125		2
11	019.36.257	SORNIK 14x77		3
12	019.36.258	SORNIK 14x95		1
13	533214.1	SPOJKA HID. ZAVORNA - ženska		1
14	533593	REGULATOR HIDR.ZAVOR.UČINKA-ROČNI (AGIS-ZAVORE)		1
15	533594	CILINDER HIDR.-PLUNŽER 25x80		1
16	533969	REDUCIR M18x1,5-M16x1,5 MM		1
17	540023	Vijak M5x20 (8.8 Zn) DIN 7985		1
18	540473	Podložka bakrena 16x22x1,5 DIN 7603-A		1
19	540474	Podložka bakrena 18x24x1,5 DIN 7603-A		3
20	540605	Matica M5 (8.8 Zn) DIN 985		1
21	016.01.082	OS 60/6-18-160-205/L=1800/Z ZAVORO		1
22	016.01.123	NOSILEC SENZORJA HITROSTI AGS 2000-3000 EN		1
23	016.01.111	OBROČ SENZORJA HITROSTI		1

AGS 2000/3000EN/H

PODVOZJE S PODLOGO
ŠASIJA SA PODLOGOM
CHASSIS WITH GROUND
FAHRGESTELL MIT BODEN

A09.2-006

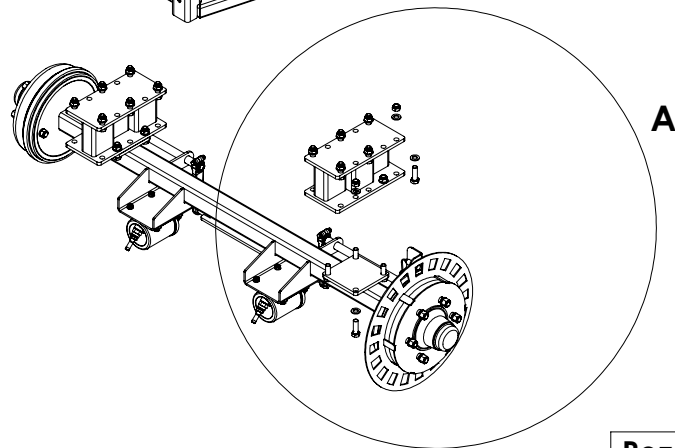
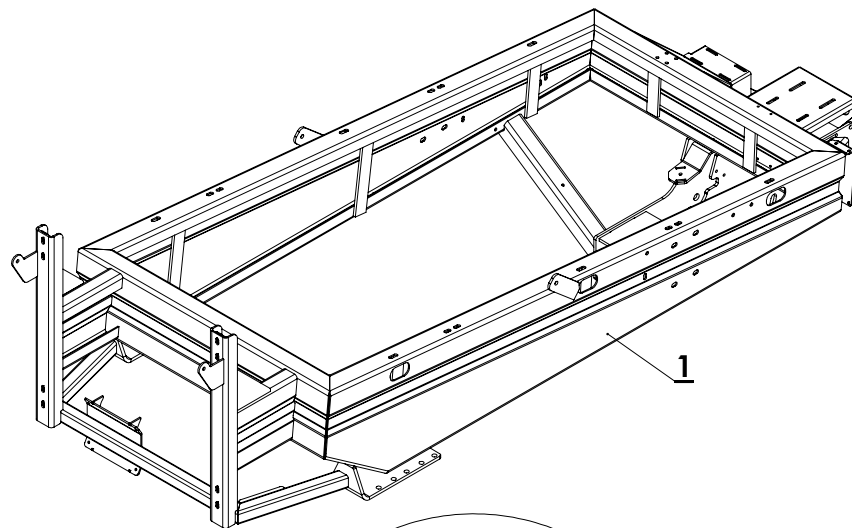
Rev.	Date
0-01	26.3.2014

Date — 2014

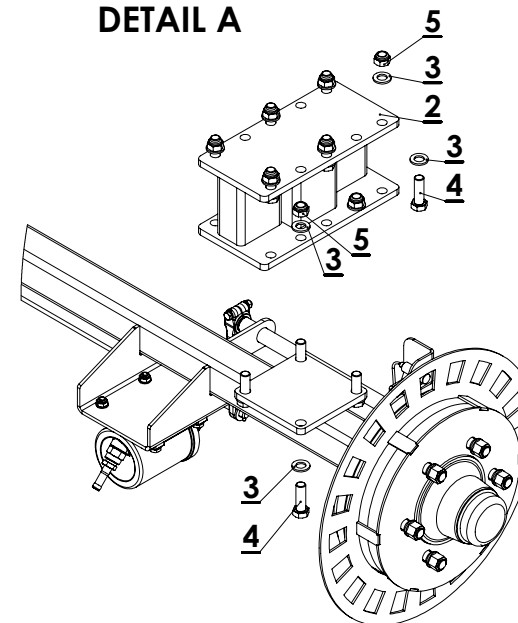
— Date

Serial No. — _

— Serial No.



DETAIL A



Poz.	Kataloška št.	Naziv	Unit	QTY.
1	018.01.581	PODVOZJE AGS 2000/3000 EN (grt. 18/21/21)		1
2	018.01.540	PODLOGA OSI H=150		2
3	019.35.004	Podložka 17 (Zn) DIN 125		40
4	019.31.606	Vijak M16x50 (8.8 Zn) DIN 931		20
5	540616	Matica M16 (8.8 Zn) DIN 985		20

AGS 2000/3000 EN-H

PODVOZJE S POLOSEMA
ŠASIJA SA POLUOSOVINOM
CHASSIS WITH AXLE SHAFT
FAHRGESTELL MIT ACHSENWELLE

A09.2-007

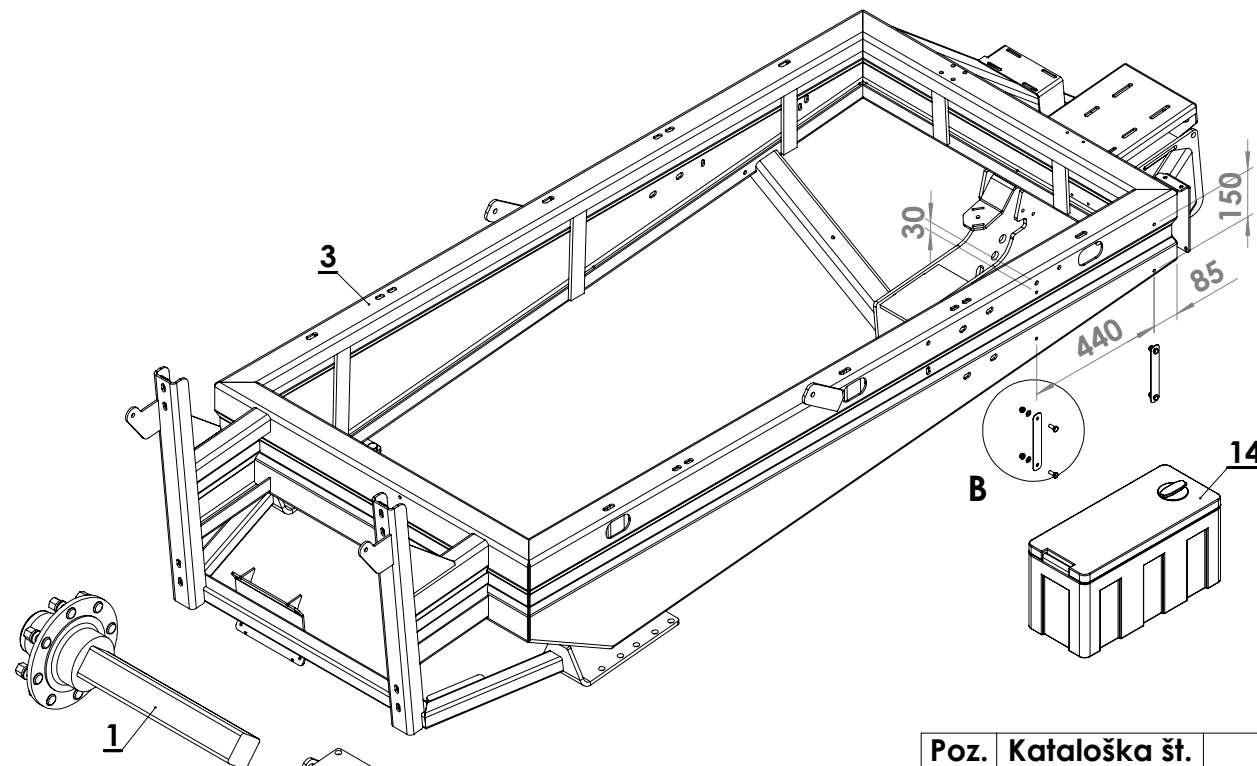
Rev.	Date
0-01WC	11.7.2014

Date — 2014

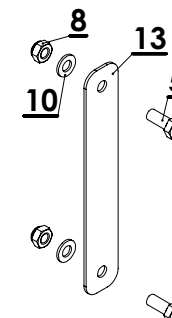
— Date

Serial No. —

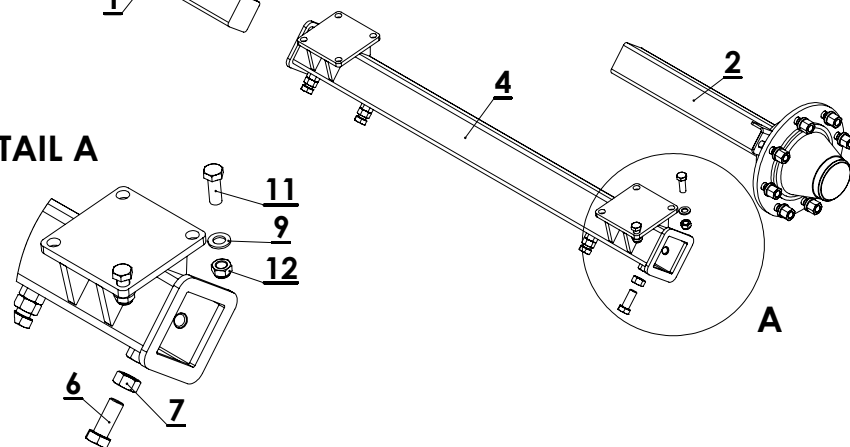
— Serial No.



DETAIL B



DETAIL A



Poz.	Kataloška št.	Naziv	Unit	QTY.
1	016.01.141	POLOS 90/8-20-220-275/L=650		1
2	016.01.142	POLOS 90/8-20-220-275/L=650		1
3	018.01.581	PODVOZJE AGS 2000/3000 EN (grt. 18/21/21)		1
4	018.01.770	CEV NOSILNA POLOSI - kpl.		1
5	019.31.110	Vijak M8x20 (8.8 Zn) DIN 933		4
6	019.31.704	Vijak M20x50 (8.8 Zn) DIN 933		8
7	019.33.003	Matica M20 (8.8 Zn) DIN 934		8
8	019.33.019	Matica M8 (8.8 Zn) DIN 985		4
9	019.35.004	Podložka 17 (Zn) DIN 125		8
10	019.35.013	Podložka 8,4 (Zn) DIN 125		4
11	540400	Vijak M16x45 (8.8 Zn) DIN 933		8
12	540616	Matica M16 (8.8 Zn) DIN 985		8
13	R_0918	PODLOGA VIJAKOV		2
14	XXX	ZABOJ ZA ORODJE		1

AGS 3000 EN-H

PRIKLOP Y

PRIKLOP Y

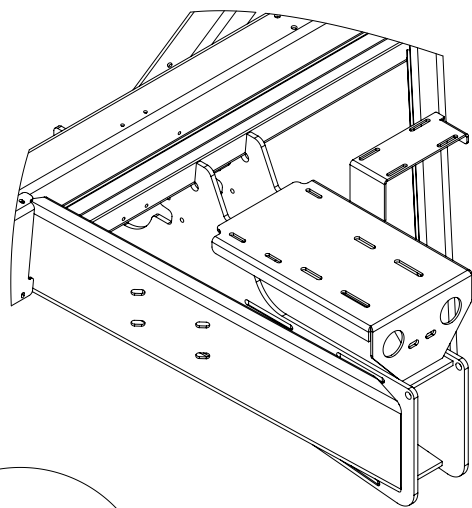
Rev.	Date
0-01	14.10.2014
0-02	4.5.2015

Date **2014**

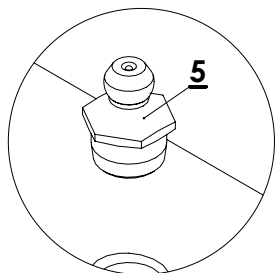
Date

Serial No. **_**

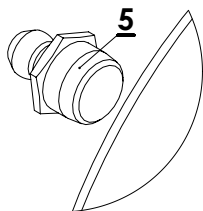
Serial No.



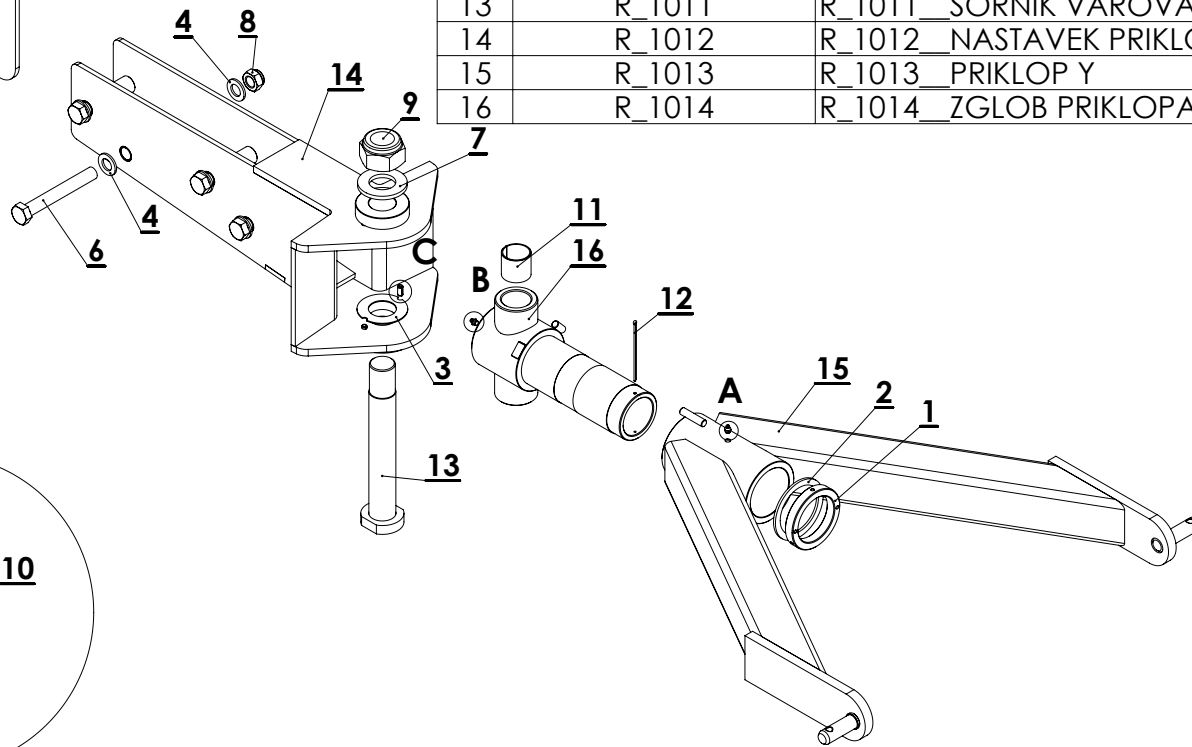
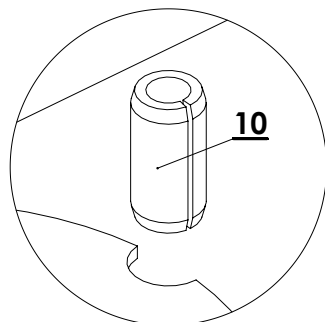
DETAIL A



DETAIL B



DETAIL C



Poz.	Kataloška št.	Naziv	Unit	QTY.
1	017.32.308	MATICA M98x3		1
2	017.34.005	PODLOŽKA fi125/fi100x5		1
3	019.07.231	PODLOŽKA SORNIKA		2
4	019.35.023	Podložka 25 (Zn) DIN 125		8
5	019.37.901	Mazalica A M10x1 DIN 71412-A		2
6	540425	Vijak M24x180 (8.8 Zn) DIN 931		4
7	540447	Podložka 50 (Zn) DIN 125		1
8	540624	Matica M24 (8.8 Zn) DIN 985		4
9	540848	Matica M48x3 (8.8 Zn) DIN 985		1
10	543360	ZATIC VZMETNI 10x20(Ni) DIN 1481		4
11	544550	PUŠA LEŽAJNA PRM 505550		2
12	586290	RAZCEPKA 4x125 (Zn) DIN 94		1
13	R_1011	R_1011_SORNIK VAROVALNI		1
14	R_1012	R_1012_NASTAVEK PRIKLOPA Y		1
15	R_1013	R_1013_PRIKLOP Y		1
16	R_1014	R_1014_ZGLOB PRIKLOPA		1

AGS 2000-3000 EN-H

FUNKCIJSKI DIAGRAM
FUNKCIJSKA SHEMA
FUNCTION DIAGRAM LIQUID CIRCUIT
FUNKTIONSPLAN FLÜSSIGKEITSVERLAUF

A09.2-009

Rev.	Date
0-04	20.3.2015
0-05	23.3.2015

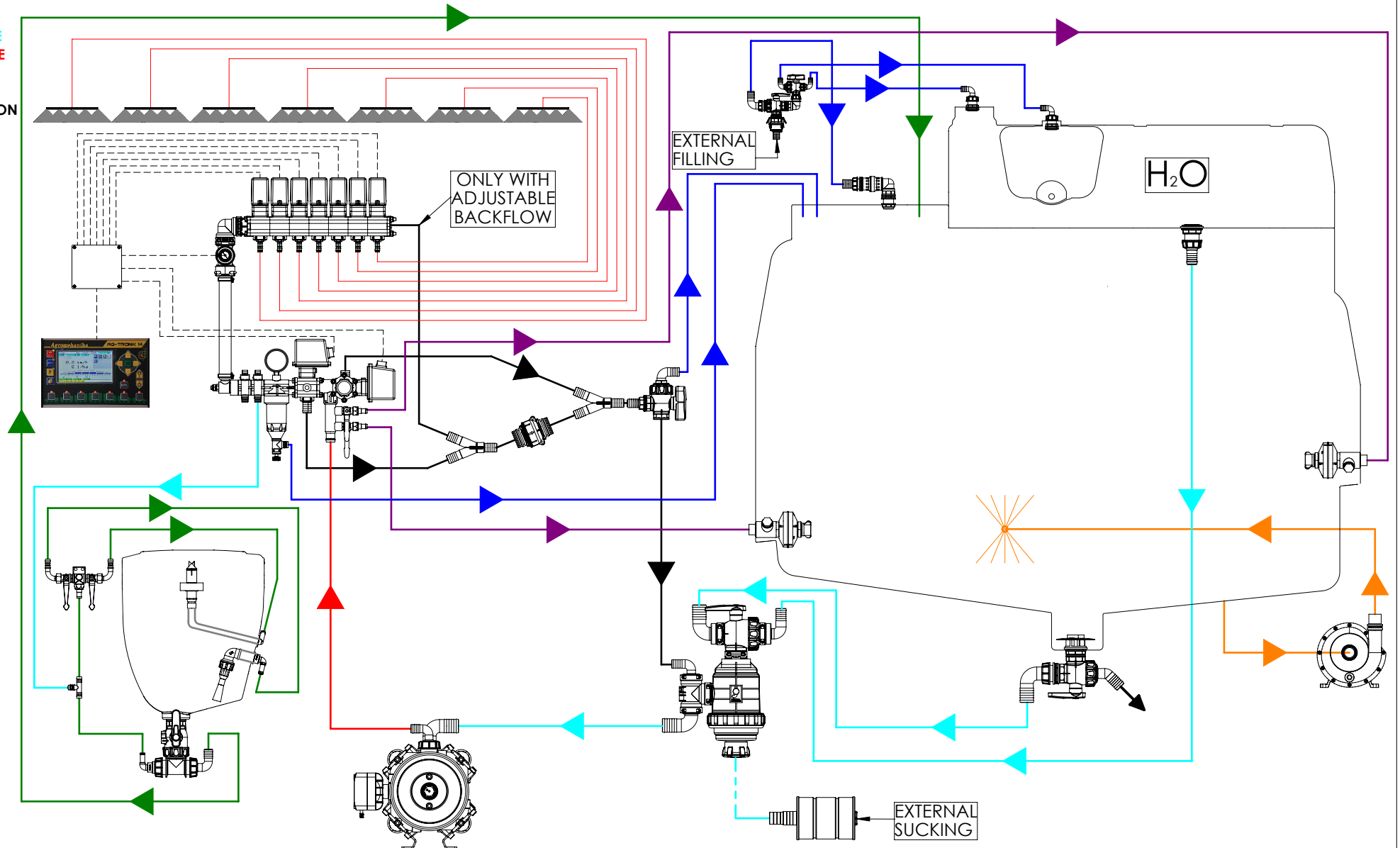
Date → 2015

← Date

Serial No. → _

← Serial No.

- SUCTION SIDE
- PRESSURE SIDE
- CLEANING
- INDUCTION
- AGITATION
- RECIRCULATION



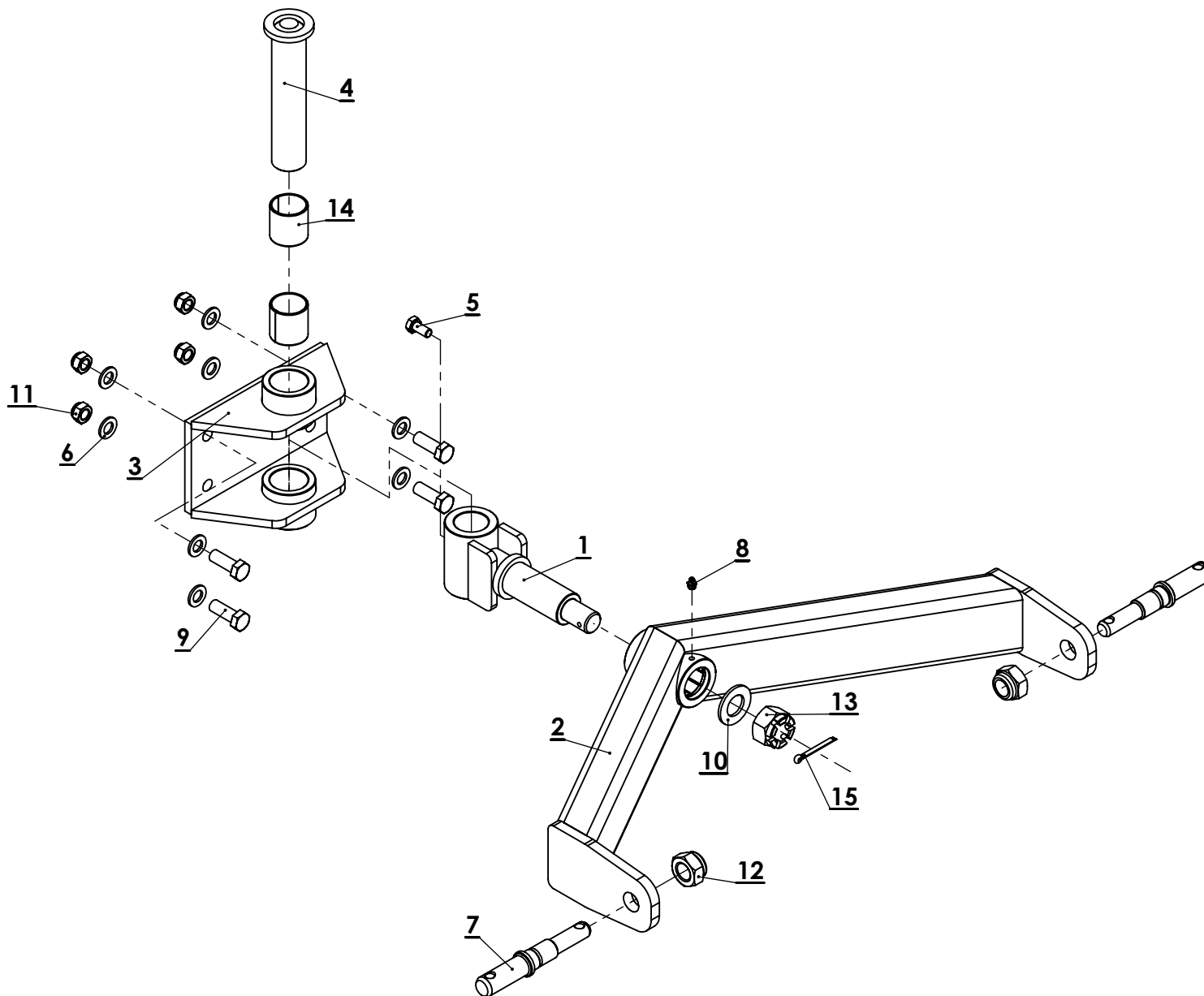
AGS 1500EN
 AGP 1500EN
 AGP 1000EN

PRIKLOP Y KPL. AGP 1000,1500 - AGS 1500
 PRIKLJUCAK Y KPL. AGP 1000,1500 - AGS 1500
 Y CONNECTION KPL. AGP 1000,1500 - AGS 1500
 Y VERBINDUNG KPL. AGP 1000,1500 - AGS 1500

A12.2-000

Rev.	Date
0-02	14.11.2012
0-03	11.9.2013

Date → _ _ ← Date
 Serial No. → _ _ ← Serial No.



Katalog rezervnih delov - Katalog rezervnih djelova - Spare Parts Catalogue - Ersatzteilkatalog

Agromehanika Hrastje 52a, 4000 KRANJ-SLOVENIJA
tel.:+386 4 23 71 300; fax.: +386 4 23 71 301; www.agromehanika.si

AGS 1500EN AGP 1500EN AGP 1000EN	PRIKLOP Y KPL. AGP 1000,1500 - AGS 1500 PRIKLJUCAK Y KPL. AGP 1000,1500 - AGS 1500 Y CONNECTION KPL. AGP 1000,1500 - AGS 1500 Y VERBINDUNG KPL. AGP 1000,1500 - AGS 1500	A12.2-000	Rev.	Date
			-	-
Date → _		← Date		
Serial No. → _		← Serial No.		

Poz.	Kataloška št.	Naziv	Unit	QTY.
1	016.01.057	ZGLOB PRIKLOPA		1
2	016.01.058	PRIKLOP AGP 1000 EN		1
3	017.07.038	NOSILEC PRIKLOPA		1
4	017.36.205	SORNIK fi45x214		1
5	019.31.404	Vijak M12x25 (8.8 Zn) DIN 933		1
6	019.35.004	Podložka 17 (Zn) DIN 125		8
7	019.36.247	SORNIK NOSILNI fi28 / fi22		2
8	019.37.905	Mazalica A M8x1 DIN 71412-A		1
9	540400	Vijak M16x45 (8.8 Zn) DIN 933		4
10	540449	Podložka 31 (Zn) DIN 125		1
11	540616	Matica M16 (8.8 Zn) DIN 985		4
12	540627	Matica M27 (8.8 Zn) DIN 985		2
13	540680	Matica kronska M30 (8.8 Zn) DIN 935		1
14	544545.2	PUSA LEZAJNA PAP 4550 P10 INA		2
15	568043	RAZCEPKA 6,3x56 (Zn) DIN 94		1

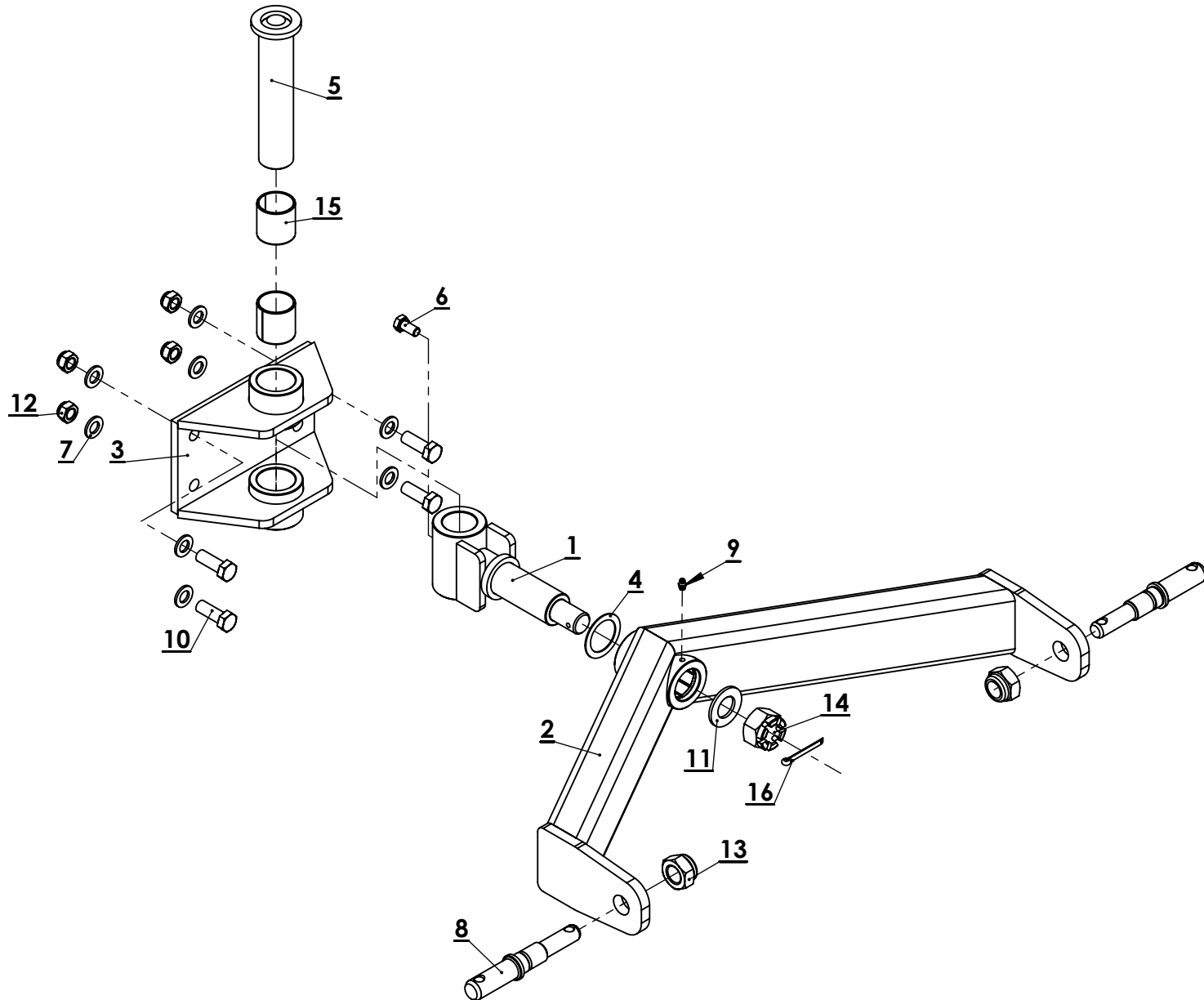
AGS 1500EN
AGP 1500EN
AGP 1000EN

PRIKLOP Y KPL. AGP 1000,1500 - AGS 1500
PRIKLJUCAK Y KPL. AGP 1000,1500 - AGS 1500
Y CONNECTION KPL. AGP 1000,1500 - AGS 1500
Y VERBINDUNG KPL. AGP 1000,1500 - AGS 1500

A12.2-000

Rev.	Date
0-03	11.9.2013
0-04	16.2.2015

Date → _ _ ← Date
Serial No. → _ _ ← Serial No.



Katalog rezervnih delov - Katalog rezervnih djelova - Spare Parts Catalogue - Ersatzteilkatalog

Agromehanika Hrastje 52a, 4000 KRANJ-SLOVENIJA
tel.:+386 4 23 71 300; fax.: +386 4 23 71 301; www.agromehanika.si

AGS 1500EN AGP 1500EN AGP 1000EN	PRIKLOP Y KPL. AGP 1000,1500 - AGS 1500 PRIKLJUCAK Y KPL. AGP 1000,1500 - AGS 1500 Y CONNECTION KPL. AGP 1000,1500 - AGS 1500 Y VERBINDUNG KPL. AGP 1000,1500 - AGS 1500	A12.2-000	Rev.	Date
			-	-
		Date → _	← Date	
		Serial No. → _	← Serial No.	

Poz.	Kataloška št.	Naziv	Unit	QTY.
1	016.01.057	ZGLOB PRIKLOPA		1
2	016.01.058	PRIKLOP AGP 1000 EN		1
3	017.07.038	NOSILEC PRIKLOPA		1
4	017.34.009	PODLOŽKA 63/46 x 1,5		1
5	017.36.205	SORNIK fi45x214		1
6	019.31.404	Vijak M12x25 (8.8 Zn) DIN 933		1
7	019.35.004	Podložka 17 (Zn) DIN 125		8
8	019.36.247	SORNIK NOSILNI fi28 / fi22		2
9	019.37.905	Mazalica A M8x1 DIN 71412-A		1
10	540400	Vijak M16x45 (8.8 Zn) DIN 933		4
11	540449	Podložka 31 (Zn) DIN 125		1
12	540616	Matica M16 (8.8 Zn) DIN 985		4
13	540627	Matica M27 (8.8 Zn) DIN 985		2
14	540680	Matica kronska M30 (8.8 Zn) DIN 935		1
15	544545.2	PUSA LEZAJNA PAP 4550 P10 INA		2
16	568043	RAZCEPKA 6,3x56 (Zn) DIN 94		1

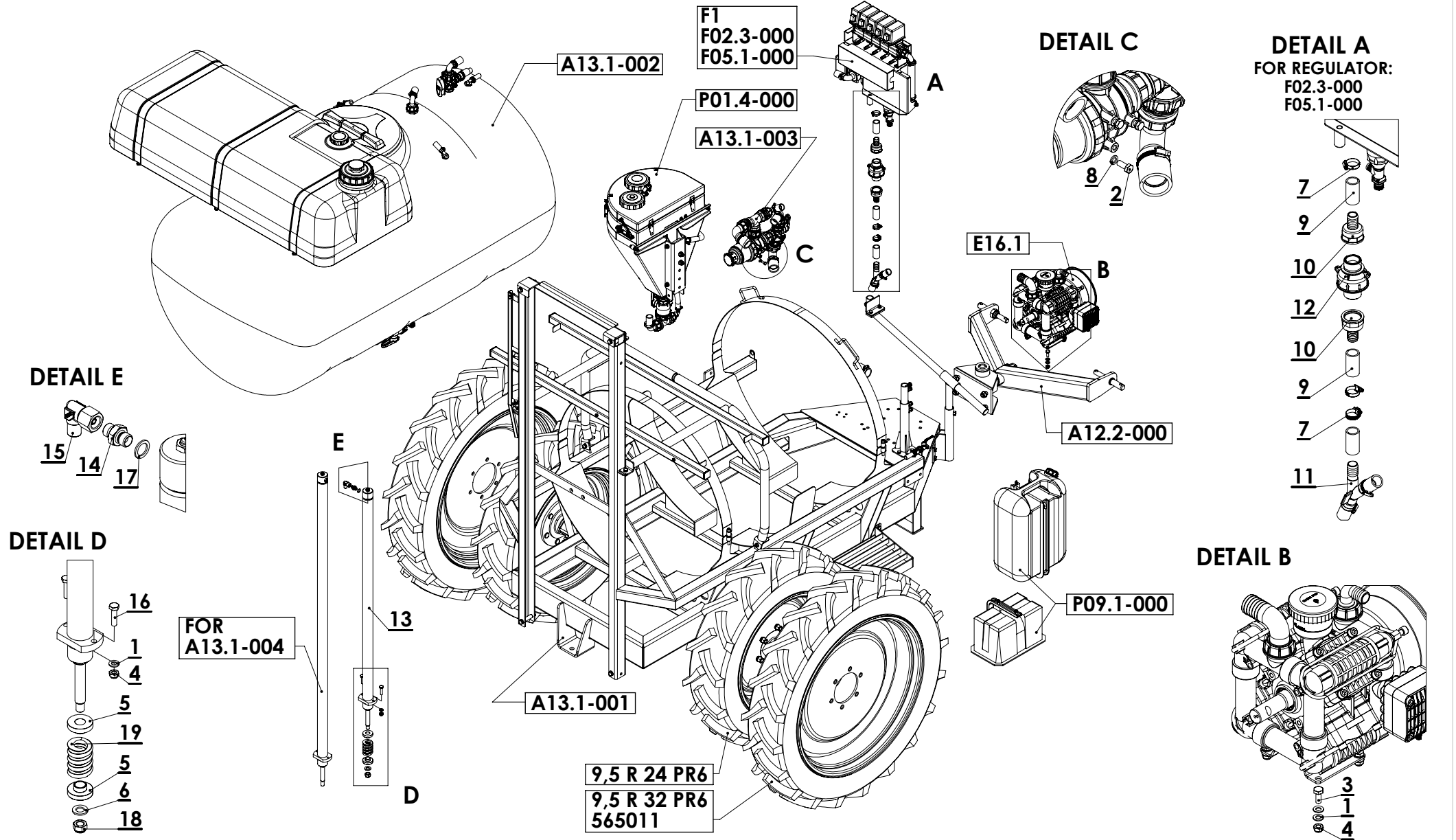
AGS 1500 EN

ŠKROPILNICA AGS 1500 EN
PRSKALICA AGS 1500 EN
FIELD SPRAYER AGS 1500 EN
FELDSPRITZEN AGS 1500 EN

A13.1-000

Rev.	Date
0-04	28.3.2014
0-05	16.10.2014

Date	→	←	Date
Serial No.	→	←	Serial No.



AGS 1500 EN	ŠKROPILNICA AGS 1500 EN PRSKALICA AGS 1500 EN FIELD SPRAYER AGS 1500 EN FELDSPRITZEN AGS 1500 EN	A13.1-000	Rev.	Date
			0-04	28.3.2014
			0-05	16.10.2014
		Date →	←	Date
		Serial No. →	←	Serial No.

Poz.	Kataloška št.	Naziv	Unit	QTY.
1	017.35.001	Podložka 10,5 (Zn) DIN 125		10
2	019.31.110	Vijak M8x20 (8.8 Zn) DIN 933		3
3	019.31.301	Vijak M10x25 (8.8 Zn) DIN 933		4
4	019.33.022	Matica M10 (8.8 Zn) DIN 985		6
5	019.34.032	DISTANČNIK fi 49/fi 21x 20		2
6	019.35.004	Podložka 17 (Zn) DIN 125		1
7	019.35.207	OBJEMKA fi20-fi32		5
8	019.35.501	Podložka vzmetna 8 (Zn) DIN 127 A		3
9	019.65.001	CEV PVC ARMIRANA fi25x32	m	
10	531332	NASTAVEK fi25-R1 1/4" F		2
11	531371	KOS Y fi25-fi25-fi25		1
12	532504	VENTIL NEPOVRATNI R 1 1/4" MM		1
13	533554	CILINDER HIDR.-PLUNŽER 40/30x1170-G 1/4"-z dušilko		1
14	533704	DVOVIJAČNIK 1/4" MM -WGRR		1
15	533771	PRIKLJUČEK KOTNI BSP 1/4" MF LE-TEHNIKA (RV122-0400)		1
16	540350	Vijak M10x40 (8.8 Zn) DIN 931		2
17	540482	Podložka bakrena 13,5x19x1,5 DIN 7603-A		1
18	540616	Matica M16 (8.8 Zn) DIN 985		1
19	541049	VZMET TL.fi 49/fi 25x 65		1

AGS 1500 EN

PODVOZJE AGS 1500 EN
ŠASIJA AGS 1500 EN
CHASSIS AGS 1500 EN
FAHRGESTEL AGS 1500 EN

A13.1-001

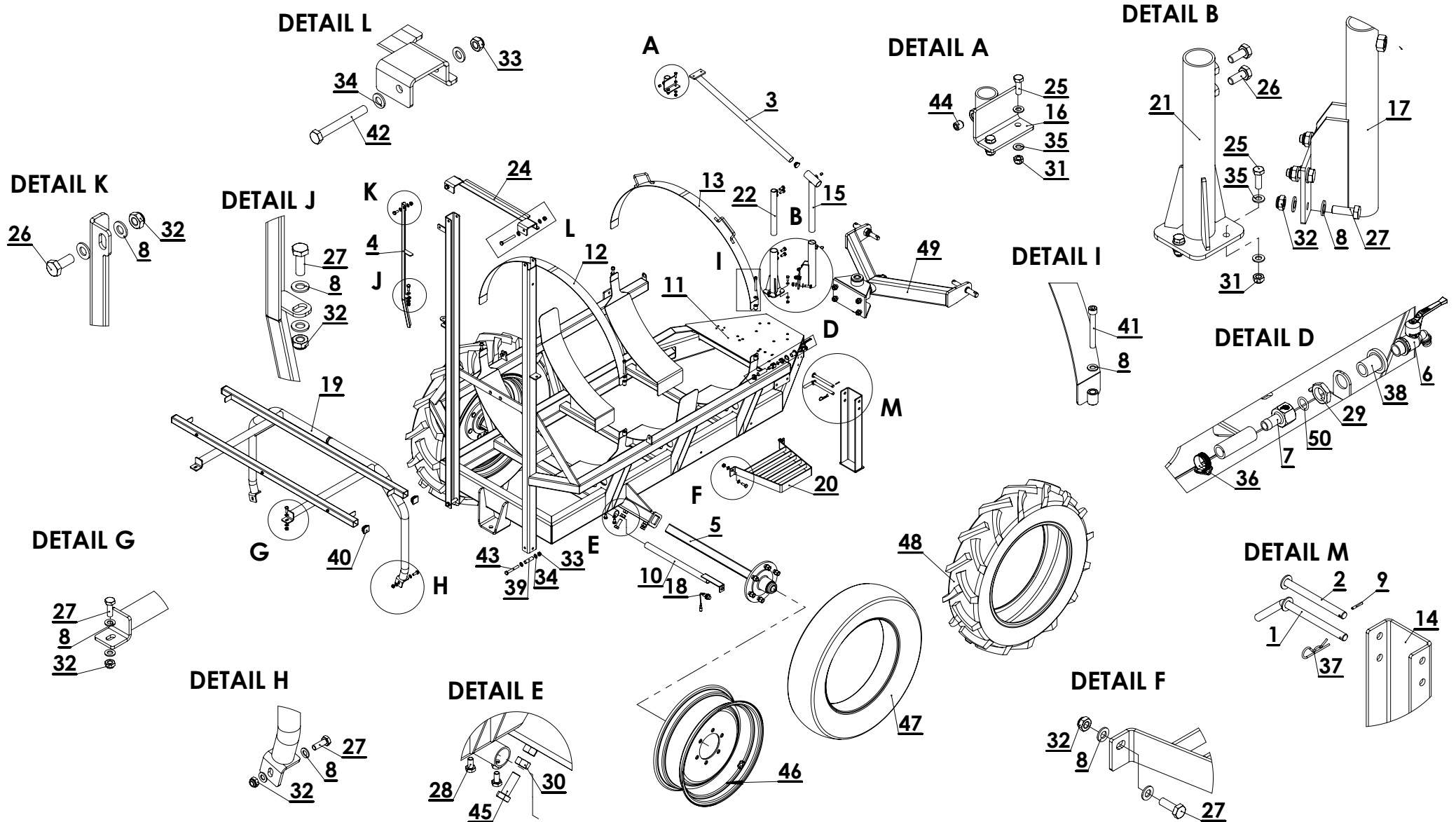
Rev.	Date
0-02	5.11.2013
0-03	2.4.2014

Date → 2013

← Date

Serial No. → _

← Serial No.



AGS 1500 EN	PODVOZJE AGS 1500 EN ŠASIJA AGS 1500 EN CHASSIS AGS 1500 EN FAHRGESTEL AGS 1500 EN	A13.1-001	Rev.	Date
			0-02	5.11.2013
			0-03	2.4.2014
Date → 2013		← Date		
Serial No. → _		← Serial No.		

Poz.	Kataloška št.	Naziv	Unif	QTY.	Poz.	Kataloška št.	Naziv	Unif	QTY.
1	016.01.073	SORNIK fi 14x 148-Z ROČICO AGP		1	36	019.35.201	OBJEMKA fi12-fi22		1
2	016.01.074	SORNIK fi 14 x 148		1	37	019.36.316	ZATIK R fi3 DIN 11024(BN915)		1
3	016.01.077	NOSILEC REGULATORJA-VZDOLŽNI		1	38	019.40.046	TELO IZPUSTA R 1/2"-R 3/8"		1
4	016.01.092	VODILO KOLESCA 12 MY (HID. DVIG)		1	39	019.47.045	DISTANČNIK 3/8"x59,5		2
5	016.01.097	POLOS 50/6-18-160-205 L=700		2	40	531032	ČEP PVC_CA 40x40		4
6	016.20.039	PIPA KROGLIČNA R 3/8"		1	41	540016	Vijak M10x80 (8.8 Zn) DIN 912		4
7	017.01.050	NASTAVEK ZA CEV R1/2"-fi14		1	42	540088	Vijak M12x100 (8.8 Zn) DIN 931		2
8	017.35.001	Podložka 10,5 (Zn) DIN 125		28	43	540379	Vijak M12x90 (8.8 Zn) DIN 931		2
9	017.37.612	ZATIC VZMETNI 4x26(Ni) DIN 1481		1	44	540382	ZATIČNI VIJAK M12x15 (8.8 (Zn)) DIN 914		3
10	018.01.189	NOSILEC SENZORJA HITROSTI		1	45	540400	Vijak M16x45 (8.8 Zn) DIN 933		8
11	018.01.399	PODVOZJE AGS 1500		1	46	565026	PLATIŠČE W8x24" _ET0		2
12	018.01.402	TRAK VEZNI "A" 60 x 3; l = 1680		1	47	586037	ZRAČNICA 9,5/9-24"		2
13	018.01.403	TRAK VEZNI "B"		1	48	586300	GUMA 9,5-24 8PR R10		2
14	018.01.404	NOGA PODPORNNA AGS 1500		1	49	A12.2-000	PRIKLOP Y KPL. AGP 1000,1500 - AGS 1500		1
15	018.01.405	CEV NOSILCA REG.- DVIZNA 2AGS 1500		1	50	E 02751	TESNILO "O" fi19xfi14x2,5		1
16	018.01.407	NOSILEC KONZOLE AGS VL.		1					
17	018.01.408	CEV NOSILCA REG. - DVIZNA 1		1					
18	018.01.511	SENZOR HITROSTI 4,5m-s 4 pol.		1					
19	018.01.537	OGRODJE DOD. REZERVOARJEV 200l		1					
20	018.01.555	STOPNICA		1					
21	018.01.566	NOSILEC REGULATORJA EC AGS 1500		1					
22	018.01.567	PODALJŠEK NOSILCA PR3EC		1					
23	019.01.006	ČEP fi 1" PVC		1					
24	019.07.159	JAREM VEZNI AGS 600-1500 EN		1					
25	019.31.101	Vijak M8x25 (8.8 Zn) DIN 933		5					
26	019.31.301	Vijak M10x25 (8.8 Zn) DIN 933		5					
27	019.31.302	Vijak M10x30 (8.8 Zn) DIN 933		11					
28	019.31.314	Vijak M10x20 (8.8 Zn) DIN 933		2					
29	019.32.107	MATICA R 1/2"x7 - Al		1					
30	019.33.001	Matica M16 (8.8 Zn) DIN 934		8					
31	019.33.019	Matica M8 (8.8 Zn) DIN 985		5					
32	019.33.022	Matica M10 (8.8 Zn) DIN 985		12					
33	019.33.030	Matica M12 (8.8 Zn) DIN 985		4					
34	019.35.009	Podložka 13 (Zn) DIN 125		8					
35	019.35.013	Podložka 8,4 (Zn) DIN 125		10					

AGS 1500 EN

REZERVOAR AGS 1500 EN
 SPREMNIK AGS 1500 EN
 TANK AGS 1500 EN
 TANK AGS 1500 EN

A13.1-002

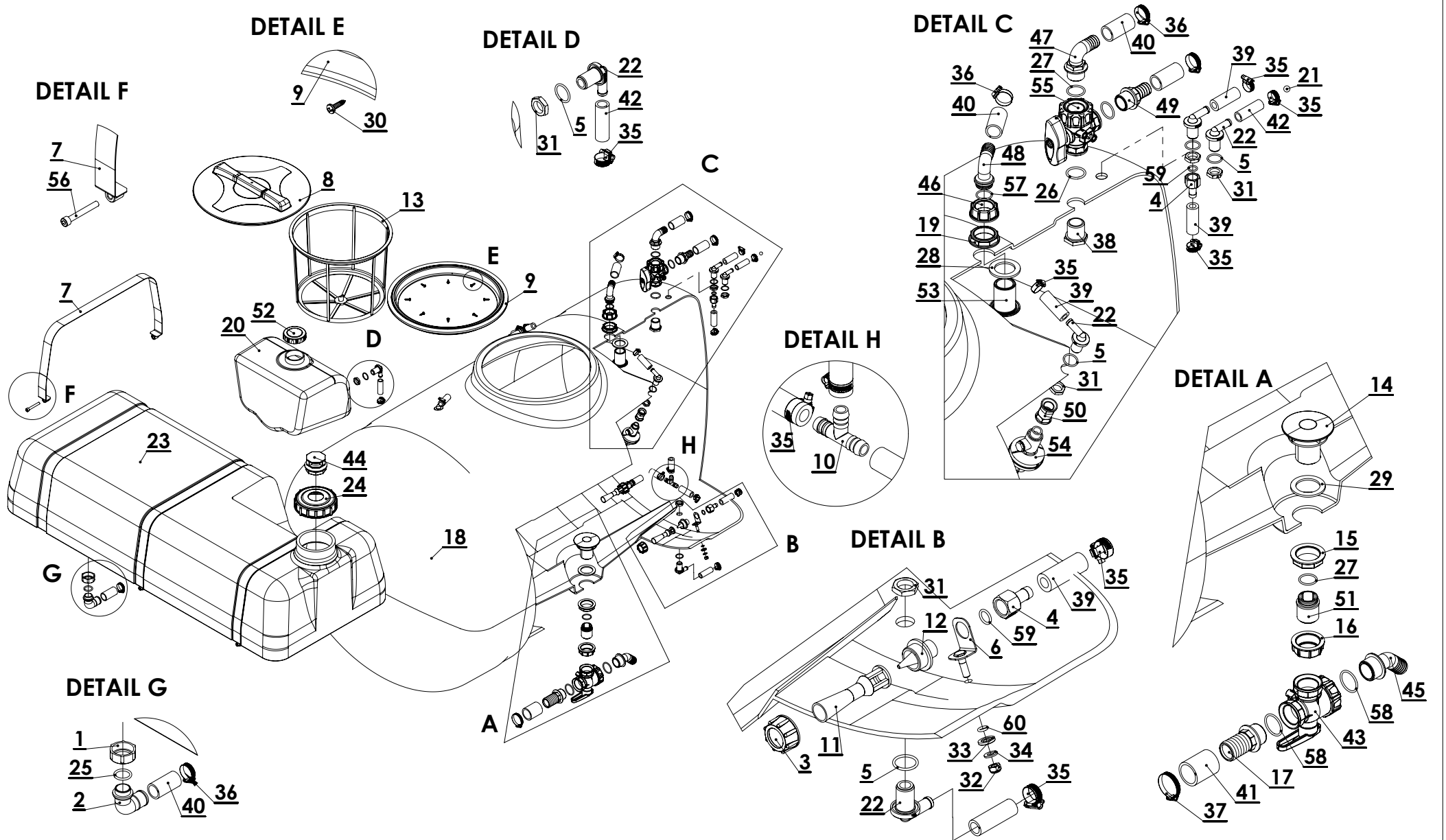
Rev.	Date
0-03	16.10.2014
0-04	10.4.2015

Date → 2013

← Date

Serial No. → _

← Serial No.



AGS 1500 EN	REZERVOAR AGS 1500 EN SPREMNIK AGS 1500 EN TANK AGS 1500 EN TANK AGS 1500 EN	A13.1-002		Rev.	Date
				0-03	16.10.2014
				0-04	10.4.2015
		Date → 2013	← Date		
		Serial No. → _	← Serial No.		

Poz.	Kataloška št.	Naziv	Unit	QTY.	Poz.	Kataloška št.	Naziv	Unit	QTY.
1	015.01.006	MATICA M42x2		1	36	019.35.207	OBJEMKA fi20-fi32		4
2	015.01.019	KOLENO fi30		1	37	019.35.208	OBJEMKA fi32-fi50		1
3	017.01.004	MATICA M30x1,5		2	38	019.49.093	IZPUST R 1" x30		1
4	017.01.050	NASTAVEK ZA CEV R1/2"-fi14		3	39	019.62.003	CEV PLAST. fi13x23	m	
5	017.10.005	TESNILO "O" fi24,5x2,7 (DTM 70 Sh)		6	40	019.65.001	CEV PVC ARMIRANA fi25x32	m	
6	018.01.121	NOSILEC MEŠALNE ŠOBE-DOLGI		2	41	019.65.006	CEV PVC ARMIRANA fi40x50	m	
7	018.01.522	TRAK VEZNI 40 x 1185		3	42	019.65.007	CEV PVC ARMIRANA fi14x20	m	
8	018.20.059	POKROV REZERVOARJA fi455-KPL.		1	43	020.20.184	VENTIL TROPOTNI R1 1/4" FF		1
9	018.20.137	GRLO REZERVOARJA fi460		1	44	504220	VENTIL ODAZRAČEVALNI POKROVA		1
10	019.01.025	KOS T fi13		2	45	531303	KOLENO fi30/R1 1/4"/45°		1
11	019.01.048	USTJE MEŠALNE ŠOBE		2	46	531306	MATICA R 1 1/4"		1
12	019.01.049	TELO MEŠALNE ŠOBE		2	47	531322	KOLENO fi25 - R1"		1
13	019.01.096	CEDILO REZERVOARJA fi400		1	48	531326	KOLENO fi25 - 1 1/4"		1
14	019.01.158	NASTAVEK PROTIVRTINČNI R1 1/2"		1	49	531337	NASTAVEK fi25-R1"		1
15	019.01.159	MATICA R 1 1/2"-SKOZNJA		1	50	531352	TULJAVA R 1/2"		2
16	019.01.161	MATICA R 1 1/2"		1	51	531391	SPOJKA REDUCIRNA R1 1/2" - R1 1/4"		1
17	019.01.162	NASTAVEK fi40-R1 1/4" -M		1	52	531403	POKROV fi 80-KPL		1
18	019.01.173	REZERVOAR AGS 1650 -POLIETILEN		1	53	531408.1	IZPUST R 1 1/4" (h=55)		1
19	019.01.180	MATICA R 1 1/4" -SKOZNJA		1	54	532017	ŠOBA IZPIRALNA REZERVOARJA		2
20	019.01.189	REZERVOAR RCV 15		1	55	532503	VENTIL TROPOTNI R1"		1
21	019.01.193	KROGLICA fi 12		1	56	540243	Vijak M8x60 (8.8 Zn) DIN 912		6
22	019.01.215	KOLENO fi13-R 1/2" -Z		6	57	546026	TESNILO "O" fi26,7x2,6-ARAG (G 10051)		1
23	019.01.221	REZERVOAR RI 200		1	58	546039	TESNILO "O" fi39,69x3,53 NBR70 TINEX		2
24	019.01.239	POKROV REZERVOARJA 6"		1	59	E 02751	TESNILO "O" fi19xfi14x2,5		3
25	019.10.016	TESNILO "O" fi35xfi27x4		1	60	E 51852	TESNILO "O" fi13xfi8x2,5 TINEX		2
26	019.10.036	TESNILO "O" fi38,5xfi31,5x3, 5		1					
27	019.10.061	TESNILO "O" fi36xfi30x3 ARAG (G 10061)		3					
28	019.11.042	Tesnilo fi60xfi40x4 (NBR)		1					
29	019.11.043	Tesnilo fi67xfi47x4 (NBR)		1					
30	019.31.913	VIJAK M4,8x19 (8.8 (Zn)) DIN 7981		8					
31	019.32.107	MATICA R 1/2"x7 - Al		6					
32	019.33.019	Matica M8 (8.8 Zn) DIN 985		2					
33	019.34.013	PODLOŽKA NOSILCA MEŠ. ŠOBE fi 20		2					
34	019.35.013	Podložka 8,4 (Zn) DIN 125		2					
35	019.35.201	OBJEMKA fi12-fi22		15					

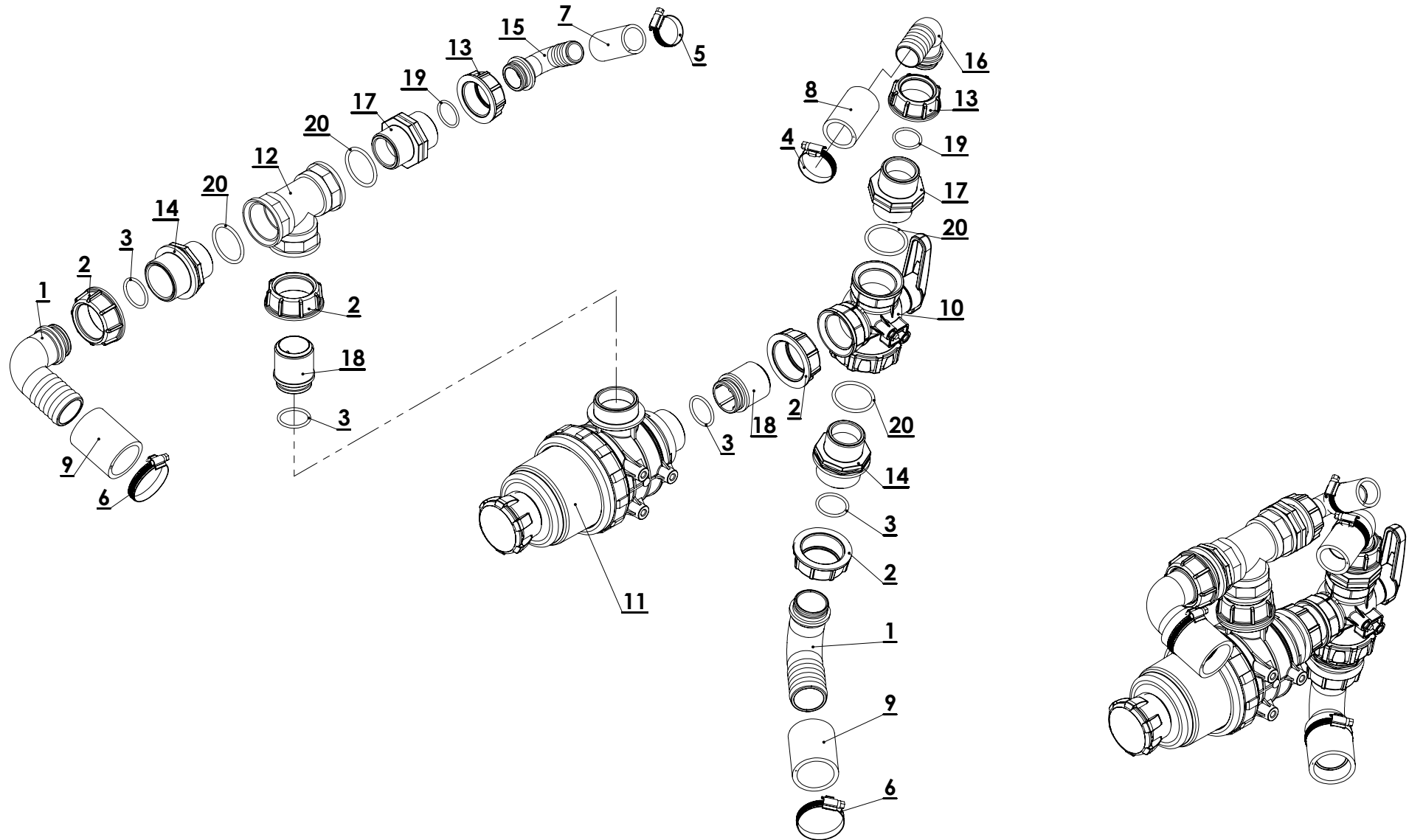
AGS 1500

FILTER KPL.
 FILTER KPL.
 FILTER CPL.
 FILTER CPL.

A13.1-003

Rev.	Date
0-01WC	23.9.2013
0-02	5.11.2013

Date	→	—	←	Date
Serial No.	→	—	←	Serial No.



AGS 1500	FILTER KPL. FILTER KPL. FILTER CPL. FILTER CPL.	A13.1-003	Rev.	Date
			0-01WC	23.9.2013
			0-02	5.11.2013
Date → _ _		← Date		
Serial No. → _ _		← Serial No.		

Poz.	Kataloška št.	Naziv	Unit	QTY.
1	019.01.160	KOLENO fi40-1 1/2"		2
2	019.01.161	MATICA R 1 1/2"		4
3	019.10.061	TESNILO "O" fi36xfi30x3 ARAG (G 10061)		4
4	019.35.202	OBJEMKA fi25-fi40		1
5	019.35.207	OBJEMKA fi20-fi32		1
6	019.35.208	OBJEMKA fi32-fi50		2
7	019.65.001	CEV PVC ARMIRANA fi25x32	m	
8	019.65.002	CEV PVC ARMIRANA fi30x39	m	
9	019.65.006	CEV PVC ARMIRANA fi40x50	m	
10	020.20.184	VENTIL TROPOTNI R1 1/4" FF		1
11	020.20.226	FILTER SESALNI 170-R1 1/2"-32		1
12	531301	KOS T R1 1/4" FF		1
13	531306	MATICA R 1 1/4"		2
14	531313	REDUCIR R1 1/2"		2
15	531326	KOLENO fi25 - 1 1/4"		1
16	531327	KOLENO fi30 - 1 1/4"		1
17	531381	DVOVIJAČNIK R1 1/4"		2
18	531391	SPOJKA REDUCIRNA R1 1/2" - R1 1/4"		2
19	546026	TESNILO "O" fi26,7x2,6-ARAG (G 10051)		2
20	546028	TESNILO "O" fi39,7x3,5-ARAG (G 10052)		4

AGS 1500

PODVOZJE AGS 1500 - DVIG 1600
 ŠASIJA AGS 1500 - VISINA DIZANJA 1600
 CHASSIS AGS 1500 - LIFT HEIGHT 1600
 FAHRGESTEL AGS 1500 - HÖHENEINSTELLUNG 1600

A13.1-004

Rev.	Date
0-01WC	23.9.2013
0-01	5.11.2013

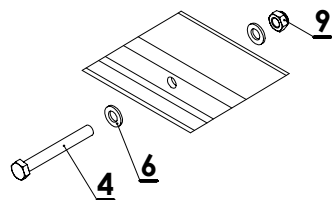
Date — 2013

← Date

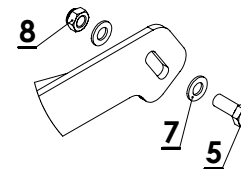
Serial No. —

← Serial No.

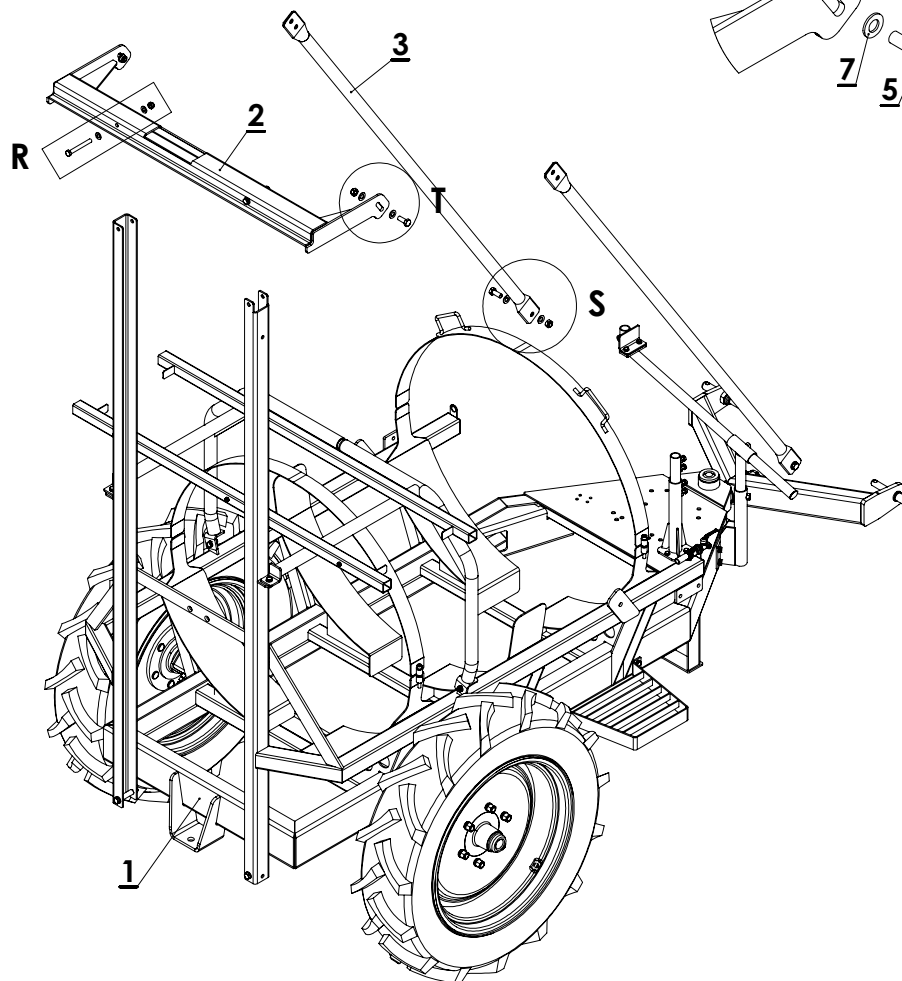
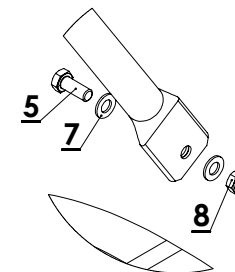
DETAIL R



DETAIL T



DETAIL S



AGS 1500	PODVOZJE AGS 1500 - DVIG 1600 ŠASIJA AGS 1500 - VISINA DIZANJA 1600 CHASSIS AGS 1500 - LIFT HEIGHT 1600 FAHRGESTEL AGS 1500 - HÖHENEINSTELLUNG 1600	A13.1-004	
		Date 2013	Date
		Serial No. _	Serial No.

Poz.	Kataloška št.	Naziv	Unit	QTY.
1	A13.1-001	PODVOZJE AGS 1500 DVIG 1600		1
2	R.0193	JAREM		1
3	R.0196	CEV ŠIVNA 5/4" l = 2125		2
4	540088	Vijak M12x100 (8.8 Zn) DIN 931		2
5	019.31.502	Vijak M14x35 (8.8 Zn) DIN 933		4
6	019.35.009	Podložka 13 (Zn) DIN 125		4
7	019.35.028	Podložka 15 (Zn) DIN 125		8
8	019.33.023	Matica M14 (8.8 Zn) DIN 985		4
9	540609	Matica M12x1,5 (8.8 Zn) DIN 985		2

AGS 1500
z nastavljivo rudo

ŠKROPILNICA AGS 1500
PRSKALICA AGS 1500
FIELD SPRAYER AGS 1500
FELDSPRITZEN AGS 1500

A13.2-000

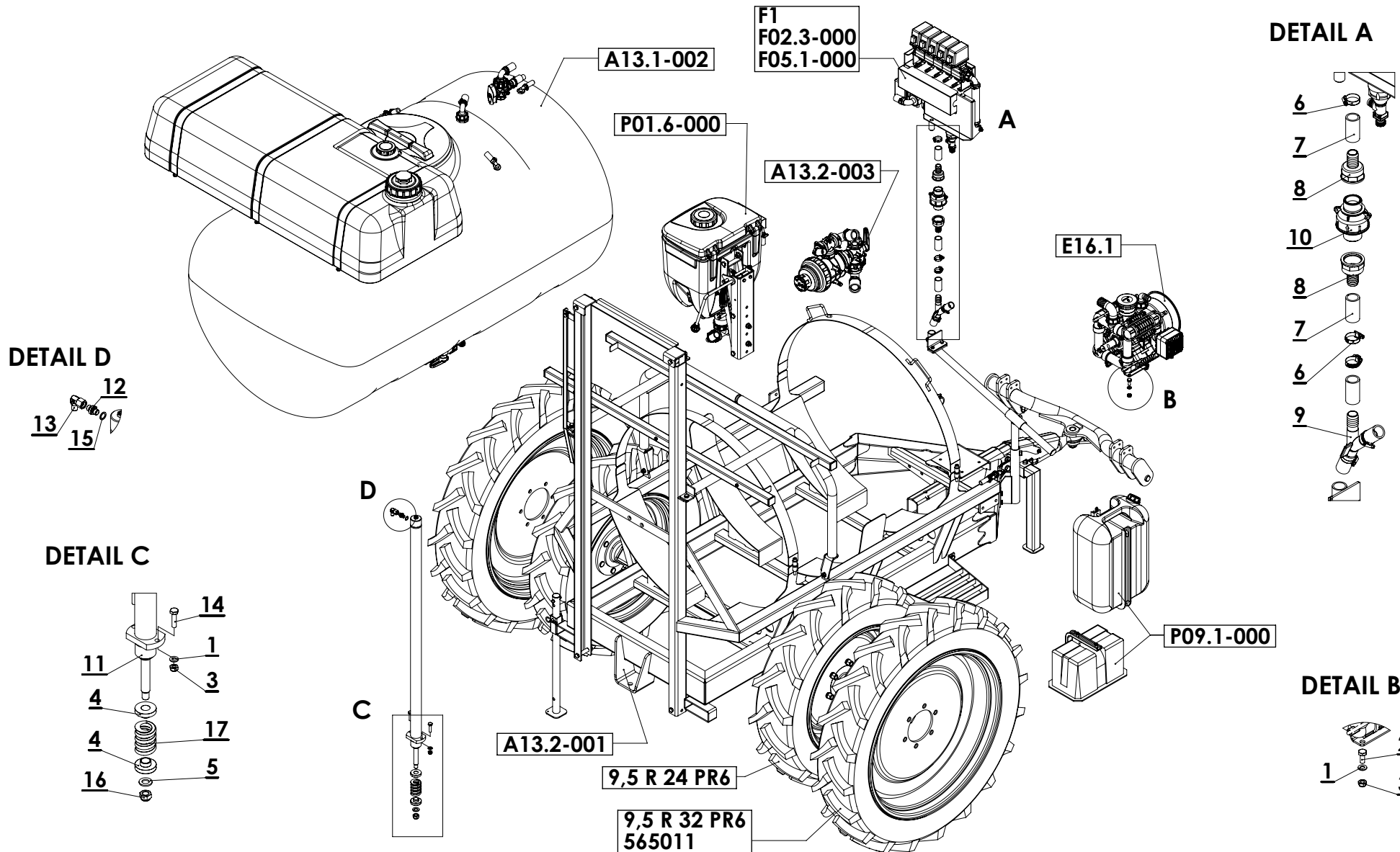
Rev.	Date
0-01WC	20.2.2015

Date → 2015

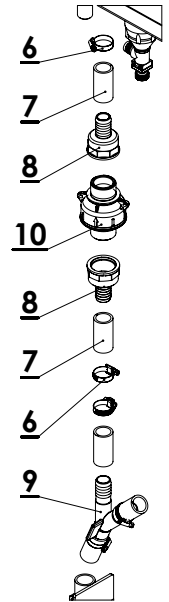
← Date

Serial No. → _

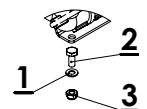
← Serial No.



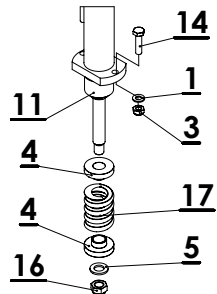
DETAIL A



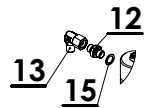
DETAIL B



DETAIL C



DETAIL D



AGS 1500
z nastavljivo rudo

ŠKROPILNICA AGS 1500
PRSKALICA AGS 1500
FIELD SPRAYER AGS 1500
FELDSPRITZEN AGS 1500

A13.2-000

Rev.	Date
0-01WC	20.2.2015

Date → **2015**

← Date

Serial No. → _

← Serial No.

Poz.	Kataloška št.	Naziv	Unit	QTY.
1	017.35.001	Podložka 10,5 (Zn) DIN 125		6
2	019.31.301	Vijak M10x25 (8.8 Zn) DIN 933		4
3	019.33.022	Matica M10 (8.8 Zn) DIN 985		6
4	019.34.032	DISTANČNIK fi 49/fi 21x 20		2
5	019.35.004	Podložka 17 (Zn) DIN 125		1
6	019.35.207	OBJEMKA fi20-fi32		5
7	019.65.001	CEV PVC ARMIRANA fi25x32	m	
8	531332	NASTAVEK fi25-R1 1/4" F		2
9	531371	KOS Y fi25-fi25-fi25		1
10	532504	VENTIL NEPOVRATNI R 1 1/4" MM		1
11	533554	CILINDER HIDR.-PLUNŽER 40/30x1170-G 1/4"-z dušilko		1
12	533704	DVOVIJAČNIK 1/4" MM -WGRR		1
13	533771	PRIKLJUČEK KOTNI BSP 1/4" MF LE-TEHNIKA (RV122-0400)		1
14	540350	Vijak M10x40 (8.8 Zn) DIN 931		2
15	540482	Podložka bakrena 13,5x19x1,5 DIN 7603-A		1
16	540616	Matica M16 (8.8 Zn) DIN 985		1
17	541049	VZMET TL.fi 49/fi 25x 65		1

AGS 2500-3000 EN-HP

LUČI Z NOSILCI
SVJETLA SA NOSAČEM
LIGHTS WITH BRACKETS
LEUCHTEN MIT KLAMMERN

A14.1-009

Rev.	Date
0-04	21.10.2014
0-05	2.2.2015

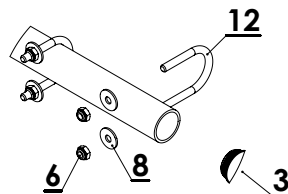
Date → 2014

← Date

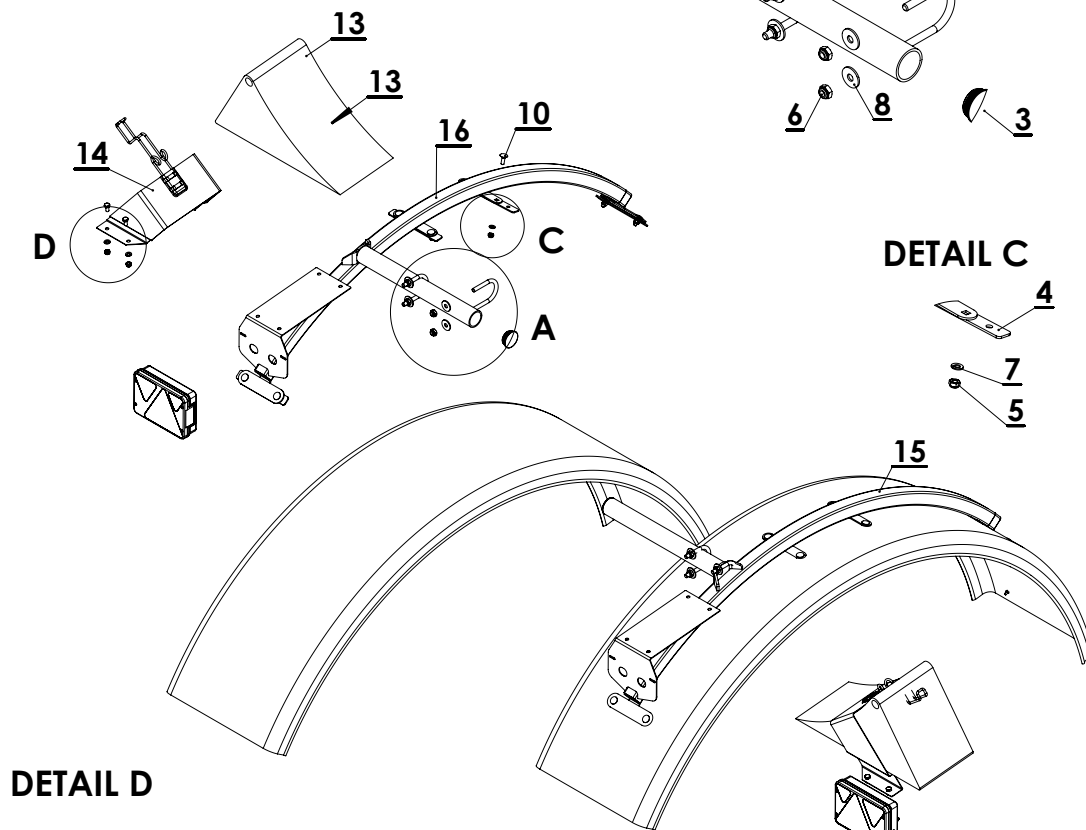
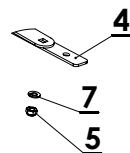
Serial No. → _

← Serial No.

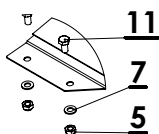
DETAIL A



DETAIL C

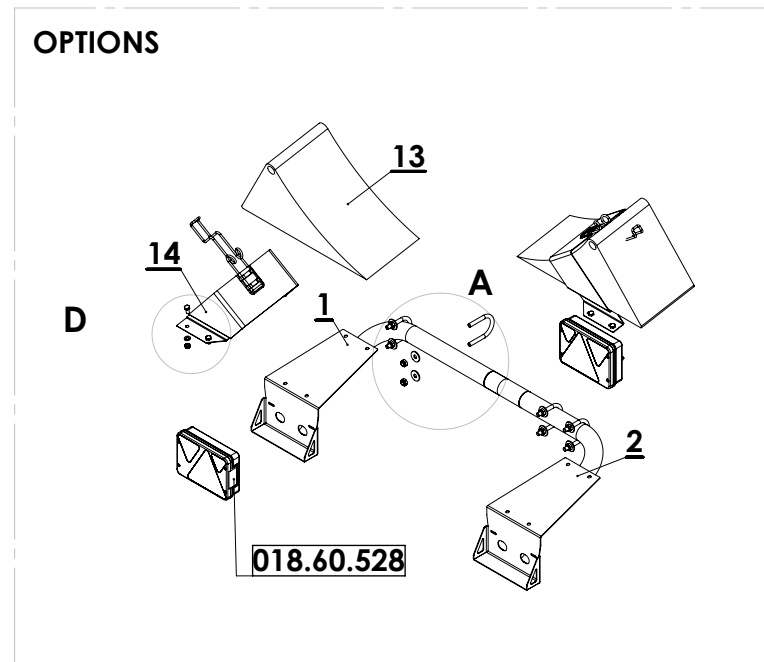


DETAIL D



018.60.528

OPTIONS



018.60.528

AGS 2500-3000 EN-HP

LUČI Z NOSILCI
SVJETLA SA NOSAČEM
LIGHTS WITH BRACKETS
LEUCHTEN MIT KLAMMERN

A14.1-009

Date — 2014

— Date

Serial No. — _

— Serial No.

Poz.	Kataloška št.	Naziv	Unit	Z BLATNIKI	BREZ BLATNIKOV
1	018.01.056-1	NOSILEC LUČI - LEVI		-	1
2	018.01.056-2	NOSILEC LUČI - DESNI		-	1
3	019.01.177	ČEP fi 6_4" PVC		2	2
4	019.07.234	PODPORA BLATNIKA		8	-
5	019.33.019	Matica M8 (8.8 Zn) DIN 985		24	8
6	019.33.022	Matica M10 (8.8 Zn) DIN 985		8	8
7	019.35.013	Podložka 8,4 (Zn) DIN 125		24	8
8	019.35.022	Podložka 10,5 (Zn) DIN 9021		8	8
9	259002	BLATNIK R 41.220		2	-
10	540017	VIJAK M8 x 25 DIN 603 SPONSKI		16	-
11	540207	Vijak M8x16 (8.8 Zn) DIN 933		8	8
12	542104	OBJEMKA CEVNA 52NW40 M10		4	4
13	568250	KLIN PODLOŽNI NG 53		2	2
14	568251	NOSILEC PODLOŽNEGA KLINA NG 53		2	2
15	018.01.722-2	NOSILEC BLATNIKA - DESNI		1	-
16	018.01.722-1	NOSILEC BLATNIKA - LEVI		1	-

AGS 2500-3000 EN-HP

FUNKCIJSKI DIAGRAM
 FUNKCIJSKA SHEMA
 FUNCTION DIAGRAM LIQUID CIRCUIT
 FUNKTIONSPLAN FLÜSSIGKEITSVERLAUF

A14.1-010

Rev.	Date
B-02	3.10.2014
B-03	3.3.2015

Date → 2014

← Date

Serial No. → _

← Serial No.

- SUCTION SIDE
- PRESSURE SIDE
- CLEANING
- INDUCTION
- AGITATION
- RECIRCULATION

