

ANNEX

Protocol d'utilització de les llançadores de 40 mm i dels seus projectils - 16/07/2019

Continguts

Índex

1. Introducció.
2. Llançador
3. Descripció i accessoris
4. Dotació i portabilitat.
5. Procediment.
6. Gestió i control
7. Informe Intern

Introducció

Aquest document regula l'ús del llançador de 40 mm en les intervencions de la Policia de la Generalitat – Mossos d'Esquadra que es defineixen més endavant.

L'ús de la força per part de la policia està àmpliament legislat a tots els nivells, internacional, estatal i autonòmic. Manca, però, una regulació interna més específica, per tal de donar seguretat al comandament que ordena l'ús del llançador i a l'operador que ha d'executar l'ordre.

L'ús de la força per part de la policia s'ha de regir pels principis de:

- Oportunitat
- Proporcionalitat.
- Congruència
- Mínima intervenció.
- Responsabilitat
- Legalitat
- Deontologia

L'exigència que concorrin alhora aquests elements implica que l'ús adequat de la força es vinculi i requereixi un marc de sostenibilitat institucional, a nivell d'organització policial, així com a nivell mediàtic. Fruit d'això és l'existència d'una policia moderna amb un alt nivell de professionalització, sotmesa als principis bàsics de legitimitat, transparència, control i eficiència de la seva actuació, que contribuirà de la millor manera a garantir que l'exercici de l'ús de la força es mantingui dintre de l'esfera del dret i la justícia.

Els objectius legítims de la intervenció de policia estan directament i intrínsecament vinculats a la protecció de les persones i bens.

En definitiva, l'ús del llançador, en els casos que sigui necessari en un ús transversal o progressiu de la força, ha de respectar els principis esmentats. Només d'aquesta manera, juntament amb un bon entrenament i coneixement d'aquesta arma, se'n farà un ús adequat que garanteixi allò que la societat, mitjançant els instruments legals que regulen l'ús de la força, demana a la policia democràtica.

2.1 Llançador



2.2 Característiques tècniques del llançador :

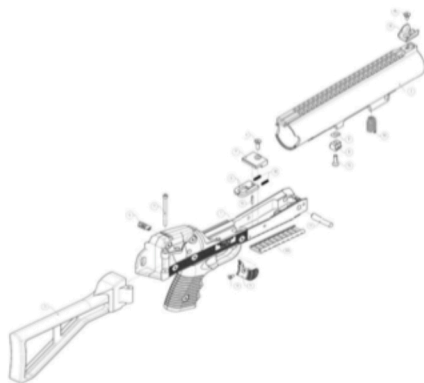
- Marca i model: Brugger & Thomet **BT-GL06**
- Llançador monotr del calibre 40x46 especialment dissenyat per l'ús no letal de la força.
- Municions que es poden fer servir principalment: impacte, gas marcador , combinada etc.
- Pes: 2.000 grams.
- Alt: 200 mm.
- Llargària del canó: 280 mm.
- Dimensions amb culata desplegada: llarg 590 mm i ample 60 mm
- Dimensions amb la culata plegada: llargària 385 mm i amplada 95 mm
- El disparador és de doble acció amb Martell ocult per una operació de tret més simple i segura.
- Empunyadura ergonòmica i complerta de 70 mm de llarg.
- Obertura del canó ambidextra.
- Alimentació del canó ambidextra.
- Culata plegable en V extensible i compatible amb la visera baixada del casc.
- La culata abatible també té sis posicions en forma telescòpica d'ajust. Amb peça de bloqueig per evitar que es perdi.
- Quatre rails (Nato accessory Rail o Picatinny) integrats un a un al voltant del canó que permeten instal·lar-hi accessoris com empunyadura davantera, sistemes d'iluminació, làser, etc.
- El rail NAR superior és solidari al canó per una millora de la precisió i per reduir l'error de paralatge, i que permet instal·lar fàcilment el visor Aimpoint Micro.
- Els elements de punteria mecànica, alça i punt de mira, són compactes de baix perfil molt a prop del canó per garantir una millor precisió. Es poden fer servir alternativament amb el visor Aimpoint Micro i permeten un encarament ràpid a l'objectiu.

- La distància de la base del rail Picatinny al centre del visor Aimpoint està optimitzada a 41 mm, i es pot modificar mitjançant adaptadors complementaris.
- Empunyadura davantera ancorada al rail Picatinny inferior mitjançant un cargol de capçal allen i fixa per una major seguretat per l'operador i millor precisió.
- Dos punts d'ancoratge ambidextres per la corretja portafusell en el cos del llançador.
- Fiador manual ambidextre.
- El disparador és més ample i de doble acció per tal de facilitar l'operativitat i la seguretat, ja que en situacions d'estrés es perd molt la psicomotricitat fina. Es pot fer l'acció amb guants.
- Amb el llançador es poden fer més de 500 trets de munició menys letal sense escalfar-se
- El dispositiu d'obertura del canó s'acciona traient el dit índex del disparador i pressionant el protector del disparador en sentit contrari al del disparador del gallet. D'aquesta manera es manté l'empunyadura, es millora la seguretat i es redueix el risc del tret fortuït.
- El canó és de dotze estries, la qual cosa fa que sigui molt més precís.

2.3 Neteja i manteniment

- Assegureu-vos que l'arma està en posició de seguretat.
- Netegeu el canó amb una baqueta de drap o de raspall fins que estigui net. Empenyeu la baqueta de coure des de la recambra fins al final del canó i estireu d'ella cap al darrera.
- Feu servir un drap amb oli per netejar zones accessibles, poseu especial cura.
- Poseu una petita capa d'oli a totes les parts metàl·liques:
 - Tots els caps de cargol.
 - Front de la recambra.
 - Alliberador de la recambra.
 - Punt de mira
- Executeu una comprovació de funcionament





2.3 Parts de l'arma. Número de referència

1 Cos principal. BT-31047 2

Canó BT-31010

3 Culata abatible completa BT-20218 4

Alça BT-30223

5 Palanca de recambra BT-31012 6

Tancaments BT-31020

7 Tapa de fixació. BT-31022 8

Unió BT-31013

9 Espaiador (si fos necessari) BT-31029 10

Punt de Mira BT-31008

11 Eix de la culata abatible BT-31031

12 Cargol de la palanca de la recambra BT-31032 13

Cargol de fixació BT-31035

14 Cargol de fixació BT-31036

15 Cargol del punt de mira BT-31033 16

Eix del tancament BT-31040

17 Eix del canó BT-31043

18 Molles del tancament BT-31047 19

Molla del canó BT-31049

20 Protector del rail BT-21204-3 21

Eslinga BT-400967

3 Descripció d'accessoris



Per aquest motiu s'ha acoblat un ajut a la punteria en forma de visor hologràfic tancat, concretament un Aimpoint que ajuda molt a garantir que el tret sigui fiable. Amb la qual cosa s'aconsegueixen garantir els trets amb més precisió. El punt vermell amb el qual s'apunta l'agressor no cal que estigui centrat dintre del tub ja que l'error de paral·laxi no és significat.

3.1 Característiques del Aimpoint Micro:

- Son molt robustes, resistentes pels requeriments d'unitats d'ordre públic.
- Sense error de paral·laxi.
- Punt vermell de 4 MOA d'intensitat ajustable.
- Òptica de 1X, sense augments per disparar amb els ulls oberts.
- Manipulació fàcil amb guants.
- Aguanta fins a 25 metres sota d'aigua, insensible a la humitat i a la pols.
- Autonomia de 50.000 hores amb una sola pila.
- No fa servir cap tipus de làser o Font radioactiva.
- Lleuger pesa 105 grams amb una muntura original i pila.

3.2 Municions

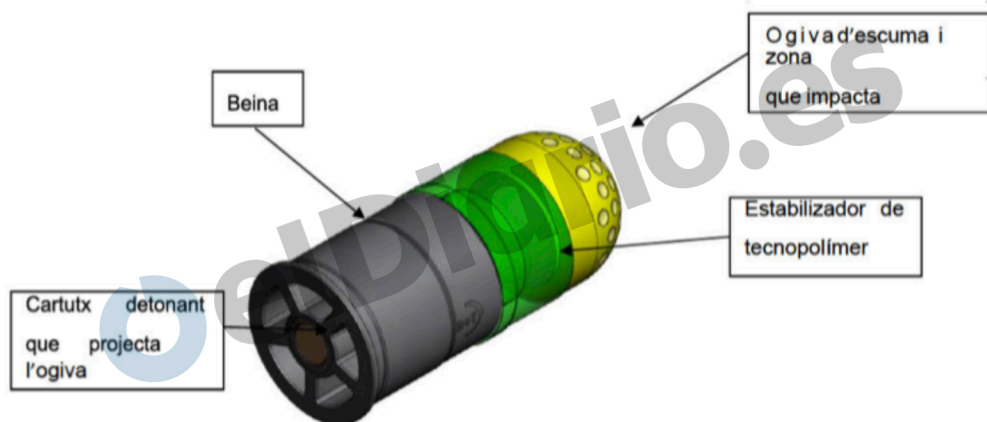
Les municions que s'han escollit per als llançadors del cos de Mossos d'Esquadra són de tres tipus actualment:

- D'impacte, de curta i llarga distància. (SIR i SIR X respectivament).
- Fumígena.
- Gas CS.

3.2.1 SIR

- El cartutx SIR projecta un element no letal i que té com a objectiu neutralitzar a un agressor o controlar una situació. La distància d'ús es troba entre 5 i 25 metres.
Característiques tècniques:
- Fabricant: B&T AG, Suïza
- Nom: B&T 40 mm SIR (Projectil No-Letal d'impacte)
- ID del Producte: BT-23510

- Color: Carcassa negra, ancoratge verd translúcid, projectil d'escuma groga
- Llarg del cartutx: 99 mm
- Pes del cartutx: 72 g
- Pes del projectil: 32 g
- Coeficient balístic 0.05
- Velocitat en canó 85 ± 1 m/s
- Energia en canó 116 J
- Propel·lent: Pólvora Nitrocel·lulosa
- Rang de Temperatura -10°C a $+50^{\circ}\text{C}$ (us, $+10^{\circ}\text{C}$ a $+20^{\circ}\text{C}$ per emmagatzematge)
- Submergibilitat 1 h en oli o aigua



3.2.1.1 Balística externa

El projectil és del tipus de gir estabilitzat donant una alta possibilitat d'impacte comparable al d'un subfusell. Comparat amb la resta de munició menys letal, la forma sobre dimensionada del projectil i els detalls en la seva estructura superficial, optimitzen la balística externa.



El SIR de 40 mil·límetres té un front fet de petits forats a l'escuma, que crea una capa de turbulències més properes al projectil, que fa que siguin similars a un projectil de cos lliu.

Com a segona mesura, les aletes a la cua del projectil dirigeixen l'aire que corre a la part posterior i redueixen la desacceleració per la formació de remolins.

3.2.1.2 Balística Terminal

El SIR de 40 mm presenta un projectil inert que actua mitjançant energia cinètica.

Atesa la baixa densitat d'energia no és possible la seva penetració en un objectiu viu i allibera tota l'energia a la superfície de l'objectiu. Un petit percentatge de l'energia es fa servir per deformar el seu frontal d'escuma, la resta es transmet a l'objectiu, que provoca la seva incapacitació temporal.

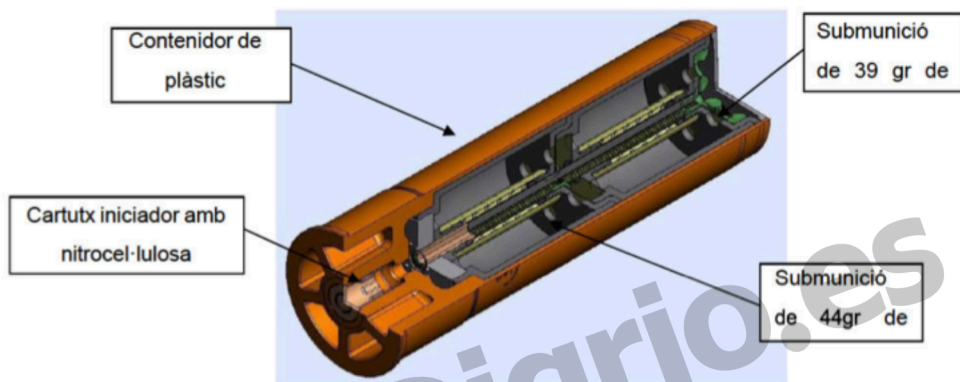
3.2.2 Sir X

Totes les característiques anteriorment descrites, serveixen plenament per el cartutx SIR X de ogiva negra. L'única característica que li dóna més potencia és el disseny de la beina, que aprofita més els gasos del cartutx iniciador. És a dir, els paràmetres d'energia de deformació són els mateixos a partir de 20 metres, la resta el cartutx és absolutament igual.

La distància per disparar aquest cartutx és de 20 a 50 metres.

3.2.3 Artifici CS balístic

L'artifici de CS de 40 mm de dotació actualment a la Brigada Mòbil té com a objectiu disparar gas sobre persones que s'han de dispersar.



Descripció

Fabricant: B&T AG, Suïssa.

Model: 40 mm Balistic CS

Identificació del producte: BT-23524

Color: Carbassa

Llargària del cartutx: 139 mm

Pes: 152 g

Nombre de submunicions: 2

Contingut de Cs: 5.8 - 8.8 g

Temps d'exposició: 10 - 12 s

Energia a la boca del canó: 100 J

Distància efectiva: 75 m en 30° de llançament, 30 m en llançament horitzontal

Propulsor: Pols de nitrocel·lulosa.

Es tracta d'un cartutx de 40 mm de color taronja que conté dos projectils submunicionats, que s'han de disparar amb uns angles anteriorment descrits. Aquests són també de plàstic i contenen el reactiu en forma de pols.

Un cop disparats es poden dispersar entre els dos projectils subcalibrats 10 metres. La distància a la qual poden arribar és de 75 metres.

El contingut total de CS és de 7 gr.

3.2.4 Artifici de fum

Té la mateixa estructura i característiques que la del gas CS. La diferència es que el cartutx és de color blau.

Un cop disparat desprèn fum. Amb la qual cosa també s'ha de controlar la saturació del lloc on es dispara. Així mateix també s'ha de tenir clar l'objectiu que es persegueix en llançar-lo.

4. Dotació i portabilitat.

Aquests llançadors s'han d'agafar a l'hora de començar el servei. Han d'estar operatius per tenir una resposta més adequada en funció de la situació que es pot trobar l'equip.

[REDACTED]
s'agafarà la caixa i el llançador assignat, i anotarà la seva sortida en el llibre que hi ha a tal efecte.

El llançador, com les armes i la furgoneta, sempre ha d'estar custodiat. [REDACTED]
[REDACTED]

Cada llançador té de dotació una armilla porta material, una bossa porta armes, munició SIR, SIR X, artificis de fum, artificis de gas CS, una corretja porta armes i un visor hologràfic.

El llançador sempre ha d'estar en perfecte condició d'ús, ja que el pot agafar un altre equip.

S'han de dipositar al búnquer en condició de seguretat.

5. Procediment

L'ús, el requeriment, i/o la tàctica d'aquesta arma s'ha de protocol·litzar per tal de donar efectiva a qui ordena fer servir el mitjà i a l'operador del mateix.

5.1 Per a què?

Una de les funcions fonamentals de la policia quan se li ordena intervenir és el control de la situació i fer que torni la normalitat. El llançador com a arma policial de defensa s'ha de fer servir per:

- Neutralitzar conductes violentes individualitzades, que poden provocar lesions a les persones i/o danys en les coses. En aquest sentit, s'ha de tenir especialment present la congruència, l'oportunitat i la proporcionalitat.
- La defensa pròpia o de tercers en casos en els que, a criteri de l'operador, corri un alt risc la seva integritat física o la de tercers.

5.2 On, en quins escenaris?

• Seguretat ciutadana

La Brigada mòbil habitualment fa tasques de prevenció i reacció en serveis de seguretat ciutadana, com poden ser, serveis de punts estàtics, dispositius estàtics de control, trasllat de presos, etc.. En aquest sentit es pot fer ús del llançador per defensar, neutralitzar i/o controlar situacions perilloses pels agents i/o terceres persones.

• Assalts i desallotjaments

En assalts a domicilis es poden donar diferents tipus de situacions crítiques, des de gossos agressius, fins a qualsevol situació en que els agents creguin que és necessària la utilització d'aquesta arma per a controlar la situació i reduir al mínim el risc tant per als agents, com per a terceres persones.

Atenent a un ús progressiu de mitjans, és pot fer l'ús del llançador en casos que la integritat dels agents i/o terceres persones es vegin compromeses en situacions de risc per neutralitzar a la persona i/o animal per raons de seguretat.



Poden donar-se dues situacions, que el comandament responsable ordeni el seu ús o bé que sigui iniciativa de l'operador. En tots dos casos estarà justificat el tret i caldrà fer una nota informativa si són requerits per fer-ho.

- Ordre públic

En operatius d'ordre públic els llançadors s'incorporaran a l'equip com a eina operativa.

A l'hora de disparar, els operadors de llançadors han de rebre una ordre expressa del seu comandament, que l'indicarà quina persona s'ha de neutralitzar.

En aquelles situacions en les que l'operador consideri que corre un alt risc la seva integritat física o la de terceres persones, podrà, per pròpia iniciativa, fer ús del llançador

5.3 Quan?

-Per autorització del cap del dispositiu

Dispersió en zona acotada:

Es produeix quan el desordre públic siguin greus amb perill imminent per les persones, la pròpia policia i bens immobles en una zona acotada o punt calent de la manifestació on s'estiguin produint els incidents més greus. El cap de dispositiu ja sigui d'ofici o a petició del cap d'operatiu (BRIMO) pot autoritzar l'ús del llançador, sigui amb munició d'impacte o bé amb els artificis de gas o fumigen en aquella zona en concret.

El cap d'operatiu seguidament autoritzarà l'ús de les llançadores als equips de treball sota la supervisió del comandament de l'operador en aquella zona en concret.

Per norma general serà una ordre emesa via emissora i posteriorment via interna per donar coneixement a tots els equips operatius de treball BRIMO l'autorització de l'ús de llançadors.

El comandament de cada equip serà el responsable directe de la supervisió del seu operador i de l'ús o no del llançador en la zona de treball acotada de treball.

Dispersió general:

Es produeix quan el desordre públic siguin greus amb perill imminent per les persones, la pròpia policia i bens immobles en una zona d'abast més amplia i atesa la impossibilitat d'adoptar un criteri unitari per a tots i cadascun dels sectors diferenciats en els quals s'estiguin produint incidents. El cap de dispositiu ja sigui d'ofici o a petició del cap d'operatiu (BRIMO) pot autoritzar l'ús del llançador, sigui amb munició d'impacte o bé amb els artificis de gas o fumigen.

Un cop autoritzat pel cap del dispositiu, el cap de l'operatiu BRIMO autoritzarà l'ús de les llançadores als equips de treball sota la supervisió del comandament de l'operador. Per norma general serà una ordre emesa via emissora per donar coneixement a tots els equips operatius de treball BRIMO l'autorització de l'ús de llançadores.

Es farà ús de les llançadores a criteri del comandament segons els incidents que es trobi en la zona de dispersió generalitzada atenent a criteris de mínima intervenció. En aquests casos s'haurà de comunicar la necessitat de la intervenció i requerir el seu ús.

En cas d'haver un perill o risc greu i concret per a la seguretat de les persones, els agents o els bens, es podrà fer ús del llançador amb autorització expressa del comandament i/o a iniciativa de l'operador i s'haurà de comunicar immediatament al cap operatiu de BRIMO.

El comandament de cada equip serà el responsable directe de la supervisió del seu operador i del ús o no de llançador, segons amb l'incident que es trobi.

-Sense autorització del cap del dispositiu

El comandaments de l'àrea de la BRIMO excepcionalment i en casos d'extrema necessitat amb perill molt greu per a les persones, o els mateixos agents policials o els bens podran autoritzar l'ús de la llançadora si hi ha una necessitat de fer-la servir, però caldrà informar al superior immediat del seu ús, aquest al cap de l'operatiu i aquest al cap del dispositiu de les circumstàncies que han provocat aquesta necessitat i dels resultats de la intervenció.

- A iniciativa de l'operador

L'operador del llançador en cas de necessitat degudament justificada podrà fer ús de la llançadora, posteriorment informarà de manera immediata de les circumstàncies que han provocat aquesta necessitat i dels resultats de la intervenció.

5.4 Danys no desitjats

Per tal de minimitzar els riscos de provocar lesions i danys no desitjats és molt important seguir aquest procediment i les premisses següents:

- A l'hora de disparar l'operador ha de tenir les garanties per poder disparar a l'objectiu indicat.
- En casos de munició d'impacte s'ha de disparar de l'abdomen cap avall.

Únicament es podrà fer ús contra l'extremitat superior d'una persona que mostri un objecte llançívool, un objecte contundent, una arma blanca, etc. quan es tingui la certesa que es pot aconseguir l'objectiu.

- No es dispararà en el cas que l'objectiu marcat s'hagi mogut o en el cas que hi hagin persones especialment vulnerables (nens, persones grans, etc.) a prop.

Cal insistir en què s'ha de disparar de l'abdomen cap a les cames. Aquí s'ha de tenir en compte si la persona es mou, si l'operador està inestable, etc., circumstàncies que poden fer que es dispari fora d'aquesta part del cos.

S'ha de fer servir munició original d'un primer ús.

Per disparar gasos i fums s'ha de rebre una ordre directa i que indiqui cap a quin sector . Els artificis s'han de disparar de forma parabòlica i mai un tret directe sobre cap persona.

[Redacted text block]

5.5 Munició

[Redacted text block]

Cada operador i comandament d'aquest ha de saber el número de projectils que s'han disparat en cada intervenció i de quin tipus, a més de l'hora i lloc, el més exactes possible, de la utilització

En la mesura del possible s'hauria de conèixer el resultat d'aquests trets de llançadors.

En cas necessari es realitzarà un informe intern seguint un seguit de paràmetres explicats en el punt 7 d'aquest PIT.

6. Gestió i control

6.1 Gestió diària

- a) En el moment que s'inicia el servei el comandament responsable de l'equip ha d'assignar el llançador a un agent que serà l'operador tot el servei. Així mateix, és el responsable de la supervisió de que el llançador es deixi al búnquer en perfectes condicions de neteja, que hi sigui tota la munició assignada a aquell llançador i la resta d'elements.
- b) També s'anotarà els moviments del llançador "assentaments de sortida de l'arma a l'inici de servei" i "assentaments d'arribada de l'arma al finalitzar el servei" al llibre registre a tal efecte.
- c) L'operador ha de comprovar que hi ha tota la dotació del llançador, mires, munició caixa, bossa, armilla, corretja porta llançador i arma. Li ha de donar les novetats que puguin haver al seu comandament, si esta tot en condició de servei o hi ha alguna incidència.
- d) A l'inici i/o acabament del servei s'han d'anotar les incidències que hi hagi hagut, avaries, pèrdues etc.
- e) En cas que falti cap material del llançador s'haurà d'informar al cap de servei per tal que gestioni la incidència.

6.2 Responsabilitat

- La responsabilitat a nivell d'execució ("protocol d'ús") és de l'agent que l'utilitza.
- El cap de servei ha de saber en tot moment quants llançadors estan operatius, quants estan fora del búnquer i de quanta munició disposa en tot moment, aquesta informació a d'estar disponible en tot moment per la gestió de recursos.
- El cap de servei Ha de ser informat si s'ha fet servir el llançador, a on, el resultat i quanta munició s'ha consumit.

6.3 Revisió

Atenent a les ordres del cap d'àrea es podrà fer una revisió periòdica de les armes i de la munició, per tal de garantir que totes les armes i municions es troben en perfecte estat i les numeracions corresponen amb les armes assignades als diferents equips operatius.

7. Informe Intern

En cas de ser sol·licitat informe d'ús del llançador a la via pública per qualsevol motiu, es tindran en compte els següents aspectes:

- Qui dona l'ordre d'ús del llançador (el cap de dispositiu, el cap operatiu, el comandament directe de l'operador, el propi operador).
- Motius concrets per al seu ús.
- Resultat de l'ús.
- Detinguts posteriors a causa del impacte del projectil.
- Tipus i quantitat de munició utilitzada per cada llançador.
- Data, hora, lloc concret i sentit cap a on es dispara (projectil).
- Qualsevol altre aspecte important que sigui transcendent per elaborar l'esmentat informe.