

ALPHA FLUX

Сварочные горелки под
порошковую проволоку
без защитного газа

Версия 2008



ABICOR BINZEL
Для каждой задачи
соответствующая
горелка.

ALPHA FLUX – это новое поколение горелок под порошковую проволоку для сварки без защитного газа. Для применения в крайне тяжелых условиях при строительстве трубопроводов, при сварке наплавлением, при сварке рельсовых стыков и при ремонтных работах. Горелка под порошковую проволоку укомплектована быстросменным, поворотным и фиксируемым в выбранной позиции гусаком, а также высокопрочным и гибким коаксиальным кабелем ВIKOX[®] R для эксплуатации при температурах до 30 градусов мороза, гарантирующим оптимальное манипулирование.

- Керамическая изоляция.
- Алюминиевый щиток гарантирует оптимальную защиту от тепла.
- Быстросменные, поворотные и фиксируемые в выбранной позиции гусаки.
- Посеребренные наконечники для минимального прилипания брызг.
- По выбору – комплектация с дополнительным переключателем для регулирования сварочного тока.
- Высокогибкий коаксиальный кабель ВIKOX[®] R для эксплуатации при температурах до 30 градусов мороза

Технические данные согласно EN 60 974-7

Нагрузка: 330 А
60 % ПВ
Диам. проволоки: 1,2 - 2,4 мм

Горелка в сборе	Разъем	Длина	Стандартная комплектация	С дополнительным переключателем
ALPHA FLUX 350	KZ-2	3,00 м	013.D160	013.D158 ²⁾
ALPHA FLUX 350	KZ-2	4,50 м	013.D161	013.D159 ²⁾
ALPHA FLUX 350	LN ¹⁾	3,00 м	013.D152	013.D164 ²⁾
ALPHA FLUX 350	LN ¹⁾	4,50 м	013.D153	013.D165 ²⁾

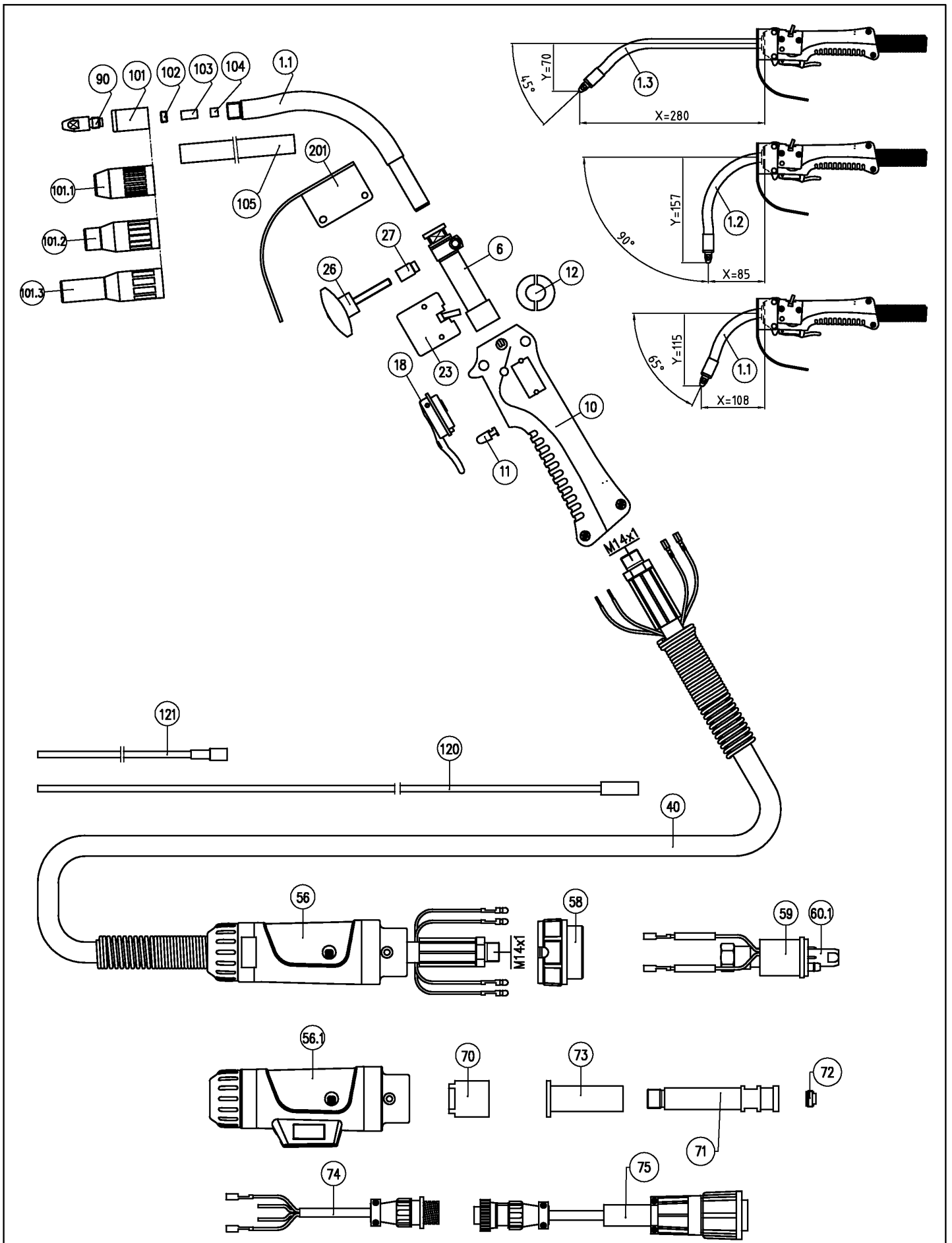
¹⁾ LN = для подключения к подающему механизму LINCOLN[®]

²⁾ Просим назвать нам тип штекера и кодирование линии для дополнительного переключателя.
Все названные товарные знаки являются собственностью фирм.

Technology for the Welder's World.



WWW.TDKPI.RU



Оставляем за собой право на технические изменения. • Гарантия только на оригинальные запчасти ABICOR BINZEL®.

WWW.TDKPI.RU

Сборочная группа	Поз.	Наименование	Примечания	Номер по каталогу
Гусак	1.1	Гусак ALPHA FLUX 350 M8/65°/X=108/Y=115 ³⁾		013.D144*
	1.2	Гусак ALPHA FLUX 350 M8/90°/X= 85/Y=157 ³⁾		013.D136
	1.3	Гусак ALPHA FLUX 350 M8/45°/X= 280/Y= 70 ³⁾		013.D169
	³⁾	Содержит позиции 102, 103, 104 и 105		
	без рис.	Гусак ALPHA FLUX 350 5/16"/65°/X=108/Y=115 ³⁾		013.D162
	без рис.	Гусак ALPHA FLUX 350 5/16"/90°/X= 85/Y=157 ³⁾		013.D140
Рукоятка	6	Держатель гусака M14x1 FLUX		013.D197
	10	Рукоятка FLUX в сборе Рукоятка FLUX в сборе для дополнительного переключателя		180.D051 180.D052
	11	Предохранитель включения		400.D252
	12	Защитная шайба Ø 16 мм, (2 половины)	мин. 2шт.	013.D199
	18	Клавиша длинная		185.D065
	без рис.	Клавиша короткая		185.D074
	23	Переключатель		185.D085
	26	Винтовая рукоятка с винтом M5x31мм		013.D166
	27	Изолирующая втулка		013.D167
	Шланговый пакет KZ-2	40	Шланговый пакет ВIKOX RF 35 4-пол. 3,00м	
		Шланговый пакет ВIKOX RF 35 4-пол. 4,50м		160.D808
56		Соединительный корпус, маленький		501.D508
56.1		Соединительный корпус, маленький, для кабеля дополнительного переключателя		501.D507
58		Соединительная гайка M33x2		500.0213
59		Центральный штекер KZ-2 M14X1		501.D378
	60.1	Накидная гайка M14 x 1		501.0129
Шланговый пакет LN	40	Шланговый пакет ВIKOX RF 35 4-пол. 3,00м		160.D806
		Шланговый пакет ВIKOX RF 35 4-пол. 4,50м		160.D808
	56.1	Соединительный корпус, маленький, для кабеля дополнительного переключателя		501.D501
	70	Универсальное соединение M14x1		501.D347
	71	Промежуточное соединение LN		501.9241
	72	Накидная гайка LN		331.9002
	73	Изолирующая трубка LN		501.9192
	74	Кабель с АМГ-штекером		175.D050
	75	Кабель для подключения LN		175.9067
			другие штекеры по запросу	
Расходные детали	90	Наконечник M8/1,2/D=10/30 CuCrZr посеребренный	мин.10шт	147.0445
		Наконечник M8/1,4/D=10/30 CuCrZr посеребренный	мин.10шт	147.0536
		Наконечник M8/1,6/D=10/30 CuCrZr посеребренный	мин.10шт	147.0590
		Наконечник M8/2,0/D=10/30 CuCrZr посеребренный	мин.10шт	147.0656*
		Наконечник M8/2,4/D=10/30 CuCrZr посеребренный	мин.10шт	147.0679
	101	Изолятор ALPHA FLUX		013.D132
	101.1	Защитный колпачок, расстояние от наконечника 2 мм		145.D359
	101.2	Защитный колпачок, расстояние от наконечника 13 мм		145.D362
	101.3	Защитный колпачок, расстояние от наконечника 34 мм		145.D365
	102	Резьбовой штифт M8/4,0мм		013.D139*
		Резьбовой штифт 5/16"/4,0мм		013.D141
	103	Гильза D=3,5мм		013.D138
	104	Керамическая втулка D=3,5мм	мин.5шт.	013.D137
	105	Изолирующий шланг 141мм для 65°		013.D146*
		Изолирующий шланг 178мм для 90°		013.D128

		Изолирующий шланг 274мм для 45°	013.D171
120		Направляющая спираль 2,8x6,3 для порошковой проволоки до Ø 2,0 для 3,00м	122.D106*
		Направляющая спираль 2,8x6,3 для порошковой проволоки до Ø 2,0 для 4,50м	122.D107
		Направляющая спираль 3,5x7,0 для порошковой проволоки до Ø 2,4 для 3,00м	122.D114
		Направляющая спираль 3,5x7,0 для порошковой проволоки до Ø 2,4 для 4,50м	122.D115
121		Спираль гусака 3,0 для поз. 1.1 и 1. для проволоки до Ø 2,0	122.D116*
		Спираль гусака 3,0 для поз. 1.3 для проволоки до Ø 2,0	122.D112
		Спираль гусака 3,4 для поз. 1.1 und 1.2 для проволоки Ø 2,4	122.D111
		Спираль гусака 3,4 для поз. 1.3 для проволоки Ø 2,4	122.D113
	без рис.	Набор ЗИП: Поз. 102(1x), 103(1x), 104(5x), шестигранный ключ SW4(1x)	013.D201
Другие детали	201	Защитный щиток на рукоятку ALPHA FLUX	181.D002

* Стандартная комплектация

По запросу:

- Другие подключения к подающему механизму
- Другая геометрия гусака
- Кабельные штекеры для дополнительного переключателя
- Специальный токопроводящий наконечник для сварки в узких местах:
M8 или 5/16"
длина: 90мм и 180мм
изолирован на всю длину
- Другие защитные колпачки для более длинного „Stick out“

Technology for the Welder's World.



Alexander Binzel Schweisstechnik GmbH & Co. KG
Postfach 10 01 53 · D-35331 Gießen
Tel.: ++49 (0) 64 08 / 59-0
Fax: ++49 (0) 64 08 / 59-191
Internet: www.binzel-abicor.com