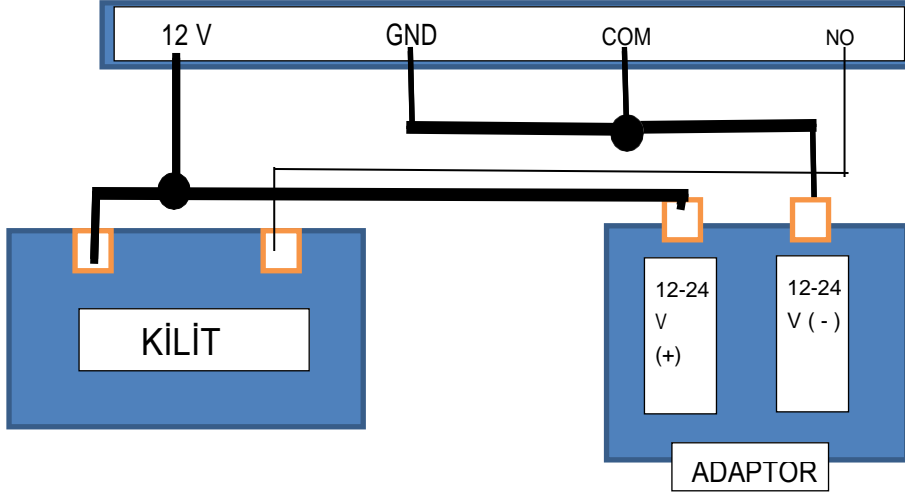


# Y-1 KART OKUYUCU KULLANIM KILAVUZU ( 12 - 24 VOLT ENERJİ İLE ÇALIŞABİLİR)

## BİNA OTOMAT KİLİDİ - BAS AÇ KİLİT İÇİN BAĞLANTI ŞEMASI



1-Şifreli cihazdaki **GND**, **COM** ve adaptörden gelen ( - ) birbirine bağlanır.

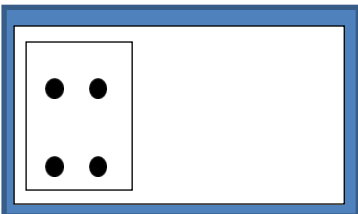
2-Şifreli cihazdaki **12v** ve adaptörden gelen ( + ) birbirine bağlanır.

Burdan da bir uç çıkarılıp kilidin bir ucuna girilir.

3-Şifreli cihazdaki **NO** kilidin diğer ucuna girilir.

**NOT : CİHAZI BUTONLA AÇMAK İÇİN ; BUTONUN BİR UCUNA EKSI VERİN , DİĞER UCUNA SW GİRİN**

**NOT:** CİHAZDAKİ ÇIKIŞ UÇLARINI OTOMATIN DIŞINA ÇIKAN İKİ KABLOYA PARALEL BAĞLAYABİLİRİNİZ. ANCAK SADECE KALE MARKA OTOMATLARDA CİHAZDAKİ ÇIKIŞ UÇLARINI OTOMATIN İÇİNE BAĞLAMALISINIZ.



**Kale** marka otomatın kapağını açtığınızda otomatın sol üst kısmında resimdeki gibi 2 altta, 2 üstte vida göreceksiniz. Şifreli cihazdan gelen iki çıkış kablosunu ilk önce üstte ki vidalara sağlı sollu şekilde bağlayın, olmazsa alttaki vidalara sağlı sollu şekilde bağlayın

## Y-1 KART OKUYUCU KULLANIM KILAVUZU

### KART EKLEME :

MANAGER KARTI 1 KEZ CİHAZA GÖSTERİP ÇEKİN , IŞIĞIN RENGİ DEĞİŞECEKTİR  
TANITMAK İSTEDİĞİNİZ KARTLARI PEŞ PEŞE CİHAZA GÖSTERİP ÇEKİN  
MANAGER KARTI CİHAZA 1 KEZ GÖSTERİP ÇEKİN, İŞLEM TAMAMDIR

### ASANSÖR YA DA SENSÖRLÜ KAYAR KAPIYA BAĞLAMAK İÇİN

CİHAZIN 12V KABLOSUNA ARTI GİRİN

CİHAZIN GND YAZAN KABLOSUNA EKSI GİRİN

COM KABLOSUNU ASANSÖR BUTONUNUN BİR UCUNA GİRİN

NO KABLOSUNU ASANSÖR BUTONUNUN DİĞER UCUNA GİRİN

NOT : KARTI OKUTTUĞUNUZDA COM VE NO KABLOSU

KURU KONTAK GÖREVİ YAPAR

NOT: CİHAZA 12-24 VOLT VEREBİLİRSİNİZ

BAĞLANTI VİDEOSU İÇİN [ankarakilit.com](http://ankarakilit.com) u ziyaret  
edebilirsiniz

