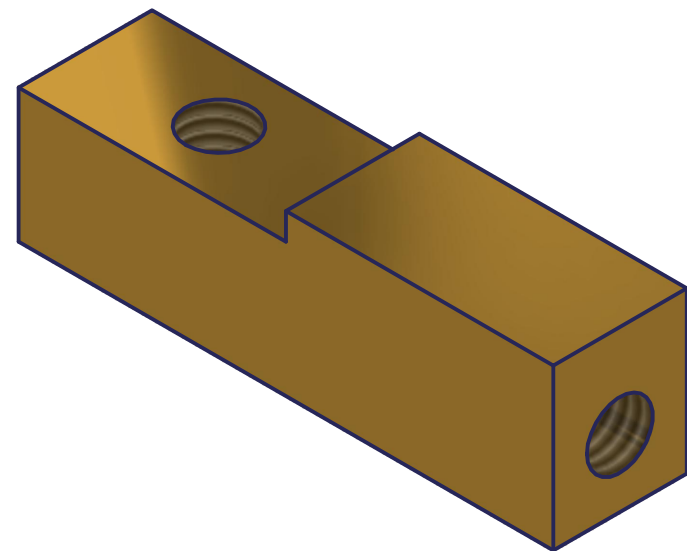



42x



Messing 6x6 abfräsen

Oberflächen DIN ISO 1302 Tolerierung ISO 8015	Allgemeintoleranzen DIN ISO 2768 mK	Halbzeug	Werkstoff: Messing, weicher Gelbton Masse: 0,004 kg		
 Technische Schule Aalen Steinbeisstrasse 2 73430 Aalen Abtl. Metalltechnik www.ts-aalen.de	erstellt durch Nick	genehmigt durch	Dokumentenart 		
	Titel		Projekt		
	InBearbeitung		Sachnummer		
Dateiname: VierkantRundstab(1).idw	Maßstab 5 : 1	Änd. 00	Spr. de	Ausgabedatum 22.10.2022	Blattgröße A3
					Blatt 1