



中兴汽车

ZHONG XING AUTOMOBILE

品质任时间考验

*China Auto Parts
www.chinaautoparts.com*

零部件手册

PARTS MANUAL

中兴GRANDTIGER 系列
ZHONGXING GRANDTIGER

前 言

《中兴威虎系列零部件手册》帮助国内外广大用户了解中兴威虎车型各种零部件的装配关系和整车结构，并为用户选购零部件提供参考。

该手册的用途及特点：

- 1、本手册适用于中兴威虎系列车型。包含零部件的代码、名称、数量及具体适用车型。
- 2、本手册主要包含 BQ1023G、BQ2023G 车型，对于零部件结构、形状差异较大的，分别绘制图形并配有相应的明细表，对于结构、形状区别不大的部分，未绘制图形，只是分别以零部件代号、适用车型等加以区分。
- 3、在该手册中的适用车型栏内，所标注的车型是有代表性的车型，不能含盖所有适用的车型。
- 4、本手册中对于内饰零部件，不同的颜色已给出其代码并在备注中标明具体颜色，但对底盘，电器及车身、钣金零部件的表面颜色没有代码区分及标注。
- 5、对于需要有特殊说明的零部件，在备注中进行了适当说明。

本手册根据中兴公司 2008 年 8 月以前的技术资料编制而成，随着技术的发展和用户的要求，产品在不断改进和更新，因此本手册中有些内容可能和产品不符，只能以产品为准。

由于编辑本手册时间仓促，难免有疏漏之处。用户和维修站点不得以本手册中零部件图解和明细表为依据提出任何要求，由于使用本手册而造成的损失，本公司皆不负直接和间接的责任。同时也欢迎各位用户能够给与指正，我们将在再版时予以修订。

本手册未经河北中兴汽车制造有限公司同意，任何单位和个人不得将本图册不得翻版、复制。

河北中兴汽车制造有限公司

2008 年 8 月

使用说明

1、在该手册中的适用车型栏内，除标准件外，未标注车型的零部件是指本版手册所含车型通用，标注车型的为所标车型的专用件。

（具体车型介绍详见附表 1）

2、本手册中用到的缩略语说明（详见附表 2）

附表 1 涵盖车型及特征表

序号	整车型号	变速器	车型特征描述				
			驾驶型式	驾驶室特征	驱动型式	发动机类型	发动机排量
1	BQ1023G	MT/AT	LHD	标双	2WD	电喷汽油机 4G64 S4M	2, 351 L
2	BQ2023G	MT/AT	LHD	标双	4WD	电喷汽油机 4G64 S4M	2, 351 L

附表 2 本手册涉及的缩略语说明

LHD	Left -Hand Drive Vehicles	左舵车
RHD	Right -Hand Drive Vehicles	右舵车
MT	Manual Transmission	手动变速器
AT	Automatic Transmission	自动变速器
LH	Left Hand	左侧
RH	Right Hand	右侧
RF	Right Front	右前
LF	Left Front	左前
RR	Right Rear	右后
LR	Left Rear	左后
4WD	Four Wheel Drive	四驱
2WD	Two Wheel Drive	两驱
注 LH/RH: 是指从驾驶员侧向前看的左和右		

目 录 INDEX

01.2	发动机总成 4G64	ENGINE ASSEMBLY(4G64)
01.4	发动机总成 4G69S4N	ENGINE ASSEMBLY(4G69S4N)
02.1	发动机悬置	ENGINE MOUNTING
02.2	变速器悬置总成 (4WD)	TRANSMISSION MOUNTING ASSEMBLY(4WD)
03.1	JC520TM15 变速器总成	JC520TM15 TRANSMISSION ASSEMBLY(2WD)
03.2	变速器总成 (2WD)	TRANSMISSION ASSEMBLY(JC520TM19-2WD)
03.3	变速器总成 (4WD)	TRANSMISSION ASSEMBLY(5DYM10-4WD)
03.5	自动变速器-AT750	AUTOMATIC TRANSMISSION-(AT)
04	分动器	TRANSFER CASE ASSEMBLY (4WD)
05.1	油门操纵机构	ACCELERATOR CONTROL MECHANISM(4G64)
06.1	供油系统 4G64	FUEL SUPPLY SYSTEM(4G64)
07.1	排气系装置	EXHAUST SYSTEM DEVICE(4G64)
08.1	冷却系装置	COOLING SYSTEM DEVICE(4G64)
09-01-01	动力转向器总成	POWER STEERING GEAR ASSEMBLY
09-02	转向轴下体总成	LOWER BODY ASSEMBLY- STEERING SHAFT
09-03-01	转向托臂总成	STEERING ARM ASSEMBLY
09-04-01	转向油泵及油杯	STEERING PUMP AND GREASE OIL CUP
09-05	转向拉杆及转向减震器	STEERING PULL ROD AND STEERING ABSORBER
09.1	动力转向系统	POWER STEERING SYSTEM(4G64)

10.1-02	空气滤清器总成	AIR FILTER ASSEMBLY (SQUARENESS)
11.1	真空助力器带制动总泵组件	VACUUM BOOSTER WITH BRAKE MASTER CYLINDER COMPONENTS
12.1	制动离合踏板及支架总成	BRAKE PEDAL, CLUTCH PEDAL AND BRACKET ASSEMBLY
12.2	制动离合踏板及支架总成	BRAKE PEDAL AND BRACKET ASSEMBLY(AT)
13-01	驻车制动操纵系统 (一)	PARKING BRAKE CONTROL SYSTEM (1)
13-02	驻车制动操纵系统 (二)	PARKING BRAKE CONTROL SYSTEM (2)
14.1	制动管路装置(ABS)	BRAKE LINE DEVICE LAYOUT(ABS)
14.2-01	制动管路装置(感载阀)	BRAKE LINE DEVICE(LOAD SENSING VALVE)
15.1	离合操纵机构	CLUTCH CONTROL MECHANISM
16.1	车架总成	CHASSIS FRAME ASSEMBLY
17.1	后悬架系统	REAR SUSPENSION SYSTEM
18.1	后桥带制动器总成	REAR AXLE WITH BRAKE ASSEMBLY (DD)
18.1-01	半轴带制动器总成	AXLE SHAFT WITH BRAKE ASSEMBLY(DD)
18.2	后桥带制动器总成	REAR AXLE WITH BRAKES ASSEMBLY(FS)
18.2-01	半轴带制动器总成	AXLE SHAFT WITH BRAKE ASSEMBLY(FS)
18.5	后制动器总成	REAR BRAKE ASSEMBLY
19.1	前横向稳定杆	FRONT LATERAL STABILIZER BAR
20.1	前悬架	FRONT SUSPENSION
20.1-01	上摆臂总成	UPPER SWING ARM ASSEMBLY
20.1-02	下摆臂总成	LOWER SWING ARM ASSEMBLY
20.2-01	前主减速器带固定支架总成(4WD)	FRONT MAIN REDUCER WITH FIXING BRACKET ASSEMBLY(4WD)

20.2-02	前主减速器总成(4WD)	FRONT MAIN REDUCER ASSEMBLY(4WD)
20.4	前桥总成(4WD)	FRONT AXLE ASSEMBLY(4WD)
21.1	转向节带制动器总成(2WD)	STEERING KNUCKE WITH BRAKE ASSEMBLY(2WD)
21.2	转向节带制动器总成(4WD)	STEERING KNUCKE WITH BRAKE ASSEMBLY(4WD)
21.4	制动钳总成	BRAKE CALIPER ASSEMBLY
22.1-01	传动轴总成	PROPELLER SHAFT ASSEMBLY (4G64,2WD)
22.1-02	传动轴总成	PROPELLER SHAFT ASSEMBLY(2WD-AT)
22.2-01	传动轴总成	PROPELLER SHAFT ASSEMBLY(4WD)
22.2-02	传动轴总成	PROPELLER SHAFT ASSEMBLY(4WD-AT)
22.3-01	前传动轴总成	FRONT PROPELLER SHAFT ASSEMBLY (4WD)
22.3-02	前传动轴总成	FRONT PROPELLER SHAFT ASSEMBLY (4WD-AT)
23	整车悬架总成	WHOLE VEHICLE SUSPENSION ASSEMBLY
24.1	车轮	WHEEL
25.	备胎升降器	SPARE WHEEL LIFTER ASSEMBLY
26	轮悬和挡泥片	WHEEL HALF-MOON AND MUDGUARD
27	前保险杠总成	FRONT BUMPER ASSEMBLY
28.	地毯总成	CARPET ASSEMBLY
29	风挡玻璃总成	WINDSHIELD GLASS ASSEMBLY
30	A柱内饰板, 前侧门槛	A PILLAR TRIM PANEL AND FRONT DOORSILL
31	B、C柱内饰板及后侧门槛	B、C PILLAR INTERIOR TRIM PANEL AND REAR DOORSILL
32.1	前排座椅总成	SEAT ASSEMBLY LH-FRONT ROW

33.2	后排座椅总成	SEAT ASSEMBLY RH- BACK ROW
33.1	仪表盘总成	INSTRUMENT PANEL ASSEMBLY
33.2	中央控制面板总成	CENTRAL CONTRAL PANEL ASSEMBLY
33.3	组合仪表面罩总成	COMBINATION INSTRUMENT SHIELD ASSEMBLY
33.4	杂物箱总成	GLOVE BOX ASSEMBLY
33.5	安全气囊组件	AIRBAG PARTS
34	后保险杠总成	REAR BUMPER ASSEMBLY
35	顶盖内护面及遮阳板	SUN SHADE AND SUN VISOR
36	下边梁护板,货箱护栏	LOWER SIDE MEMBER APRON AND CARGO BODY GUARD FENCE
37	脚踏板总成	FOOT PEDAL ASSEMBLY
38	中央置物盒总成	CENTER CONSOLE ASSEMBLY
39	内、外后视镜	INSIDE AND OUTSIDE REARVIEW MIRRORS
40.1	前侧门铰链、限位器及胶条	FRONT DOOR HINGE, LIMIT STOP AND RUBBER STRIP
40.2	后侧门铰链、限位器及胶条	REAR DOOR HINGE, LIMIT STOP AND RUBBER STRIP
41	前围附件	FRONT PANEL ACCESSORIES
42.1	前侧门锁总成	FRONT DOOR LOCK ASSEMBLY LH/RH
42.2	后侧门锁总成	REAR DOOR LOCK ASSEMBLY LH/RH
42.3	货箱锁总成	LOCK ASSEMBLY- BACK DOOR
43.1	前排安全带总成	SEAT BELT ASSEMBLY-FRONT ROW
43.2	后排安全带总成	SEAT BELT ASSEMBLY-SECOND ROW
44.1	左 / 右前侧门玻璃及升降器	FRONT DOOR LH/RH GLASS AND LIFTER

44.2	左 / 右后侧门玻璃及升降器 REAR DOOR LH/RH GLASS AND LIFTER.....
45.1	前门内饰板总成 FRONT DOOR TRIM PANEL ASSEMBLY.....
45.2	后门内饰板总成 REAR DOOR TRIM PANEL ASSEMBLY.....
45.3	后围饰件 BACK PANEL TRIM PANEL.....
46.	仪表板加强梁总成 STIFFENING MEMBER ASSEMBLY-INSTRUMENT PANEL.....
47	发动机散热器罩总成 RADIATOR COVER ASSEMBLY- ENGINE.....
48.	发动机罩锁组件 ENGINE HOOD LOCK ASSEMBLY.....
49	发动机罩附件 ENGINE HOOD ACCESSORIES.....
50	标牌 EMBLEM.....
51.1	单空调系统布置图 SINGLE AIR-CONDITIONER SYSTEM LAYOUT(4G64).....
52	暖风机总成 HEATER ASSEMBLY.....
53.2	冷凝器 CONDENSER(0101).....
54.2	蒸发器总成 EVAPORATOR ASSEMBLY (0001).....
55	鼓风机总成 BLOWER ASSEMBLY.....
56	风道及控制部分 AIR PASSAGE AND CONTROL PARTS.....
57.1	压缩机总成（单空调）COMPRESSOR ASSEMBLY(DOUBLE AIR-CONDITIONER)(4G64).....
58.1	热水开关及暖风水管 HOT WATER SWITCH AND WARM AIR PIPE(4G64).....
59	前舱总成 FRONT COMPARTMENT ASSEMBLY.....
60	白车身总成 BIW ASSEMBLY.....
61	货箱总成 CARGO BODY ASSEMBLY.....
62.1	电气设备—前洗涤器总成 ELECTRIC EQUIPMENTS-FRONT WASHER ASSEMBLY.....

63	电气设备—蓄电池及蓄电池线束	ELECTRIC EQUIPMENTS--BATTERY AND CABLE HARNESS.....
64-01	电气设备—灯具（一）	ELECTRIC EQUIPMENTS—FRONT LAMP.....
64-02-01	电气设备—灯具（二）	ELECTRIC EQUIPMENTS--REAR LAMP.....
64-03	电气设备—灯具（三）	ELECTRIC EQUIPMENTS--INNER LAMP.....
65.1	电气设备—仪表台设备	ELECTRIC EQUIPMENTS--INSTRUMENT PANEL RELATED PARTS.....
66.1	电气设备—传感器	ELECTRIC EQUIPMENTS--SENSOR.....
67	电气设备—组合开关组件	ELECTRIC EQUIPMENTS--COMBINATION SWITCH PARTS.....
68.1	电气设备—控制组件	ELECTRIC EQUIPMENTS--CONTROL COMPONENTS.....
69	电气设备—顶灯开关及扶手开关	ELECTRIC EQUIPMENTS—ROOF LAMP AND HANDRAIL SWITCH.....
70	电气设备—前刮水器组件	ELECTRIC EQUIPMENTS—FRONT WIPER PARTS.....
71.1	电气设备—扬声器及天线放大器	ELECTRIC EQUIPMENTS--LOUDSPEAKER AND ANTENNA AMPLIFIER.....
72.1	电气设备—喇叭	ELECTRIC EQUIPMENTS—HORN.....
73.1	电气设备—发动机舱线束总成	ELECTRIC EQUIPMENTS--ENGINE COMPARTMENT WIRE HARNESS ASSEMBLY.....
74.1	电气设备—仪表板线束总成	ELECTRIC EQUIPMENTS--INSTRUMENT PANEL WIRE HARNESS ASSEMBLY.....
75.1	电气设备—底盘线束总成	ELECTRIC EQUIPMENTS--CHASSIS WIRE HARNESS.....
76	电气设备—四门线束总成	ELECTRIC EQUIPMENTS--FOUR-DOOR WIRE HARNESS ASSEMBLY.....
77	电气设备—车顶线束总成	ELECTRIC EQUIPMENTS--ROOF WIRE HARNESS ASSEMBLY.....
78	电气设备—保险盒	ELECTRIC EQUIPMENTS--FUSE CASE.....
79.1	电气设备—发动机线束	ELECTRIC EQUIPMENTS--ENGINE WIRE HARNESS(4G64).....
80	电气设备—ABS 轮速传感器	ELECTRIC EQUIPMENTS--ABS WHEEL SPEED SENSOR.....
81	油冷却系装置	OIL COOLING SYSTEM (AT)

82 强制降档拉线 FORCED SHIFT DOWN PULL CABLE(AT).....

83 真空管路 VACUUM HOSE (AT)

84 操纵机构系统 CONTROL MECHANISM SYSTEM (AT).....

85 千斤顶及三角警示牌 JACK AND TRIANGLE CAUTION CARD.....

86 随车工具及灭火器 DRIVER'S TOOL AND FIRE EXTINGUISHER.....

附件 1: 标准件表 ATTACHMENT 1 STANDARD PARTS.....

Cina Auto Parts
www.cinaautoparts.com

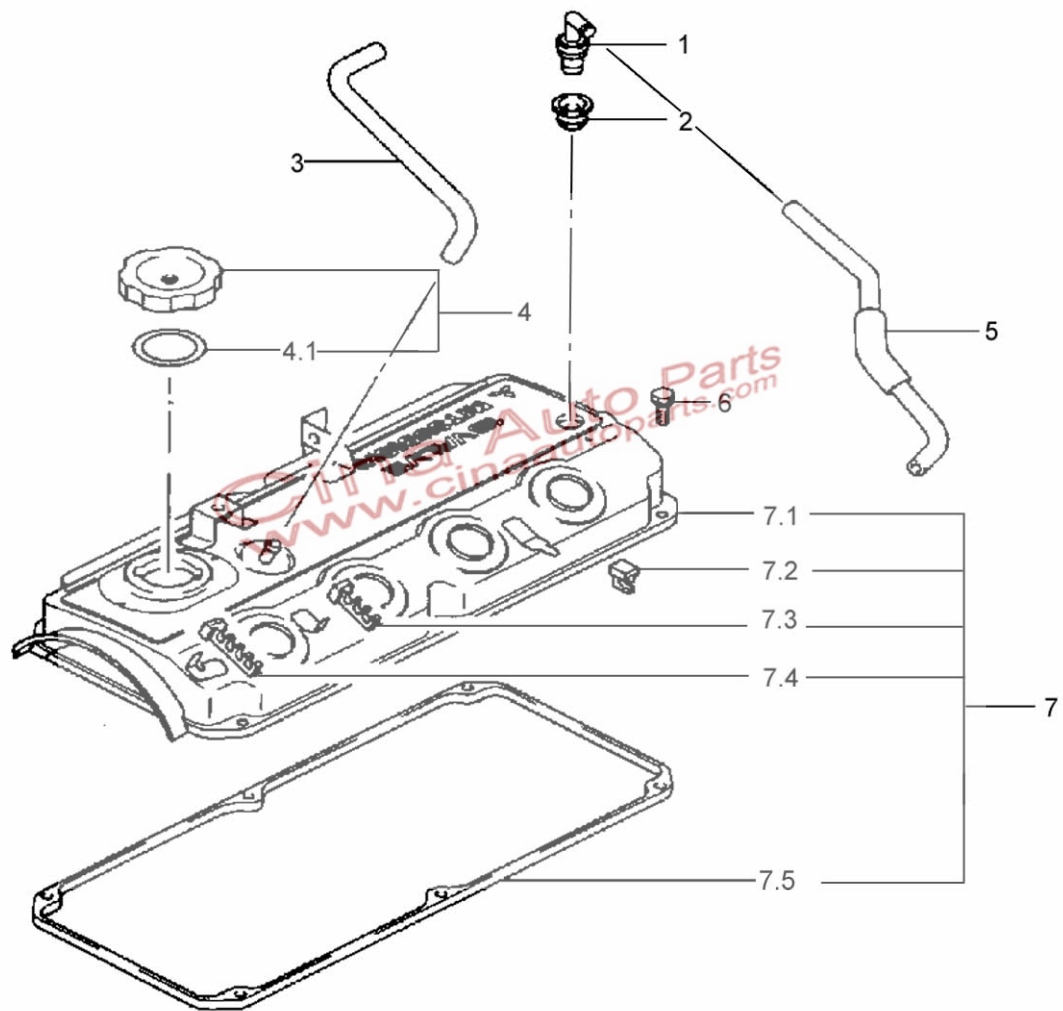
1.2 4G64 发动机总成 4G64 ENGINE ASSEMBLY



1.2 4G64 发动机总成 4G64 ENGINE ASSEMBLY

序号 NO.	部件代号 Code	部件名称 Name	数量 Qty	适用车型 Vehicle model	备注 Remarks
1	1000100-0000	发动机总成(4G64-D-L8) Engine Assembly	1	BQ1023G	Euro II
	1000100-0010	发动机总成(4G64-D-L7) Engine Assembly	1	BQ1023G	Euro III
	1000100-0700	发动机总成(4G64-D-L6) Engine Assembly	1	BQ2023G	Euro II
	1000100-0710	发动机总成(4G64-D-L9) Engine Assembly	1	BQ2023G	Euro III
	1000100-0610	发动机总成(4G64-L-Z3) Engine Assembly	1	BQ1023G	ATC750, Euro II
	1000100-0611	发动机总成 Engine Assembly (with electron fan)		BQ1023G	ATC750 带电子扇
	1000100-0620	发动机总成(4G64-L-Z2) Engine Assembly	1	BQ2023G	ATC750, Euro II
	1000100-0621	发动机总成 Engine Assembly (with electron fan)		BQ2023G	ATC750 带电子扇

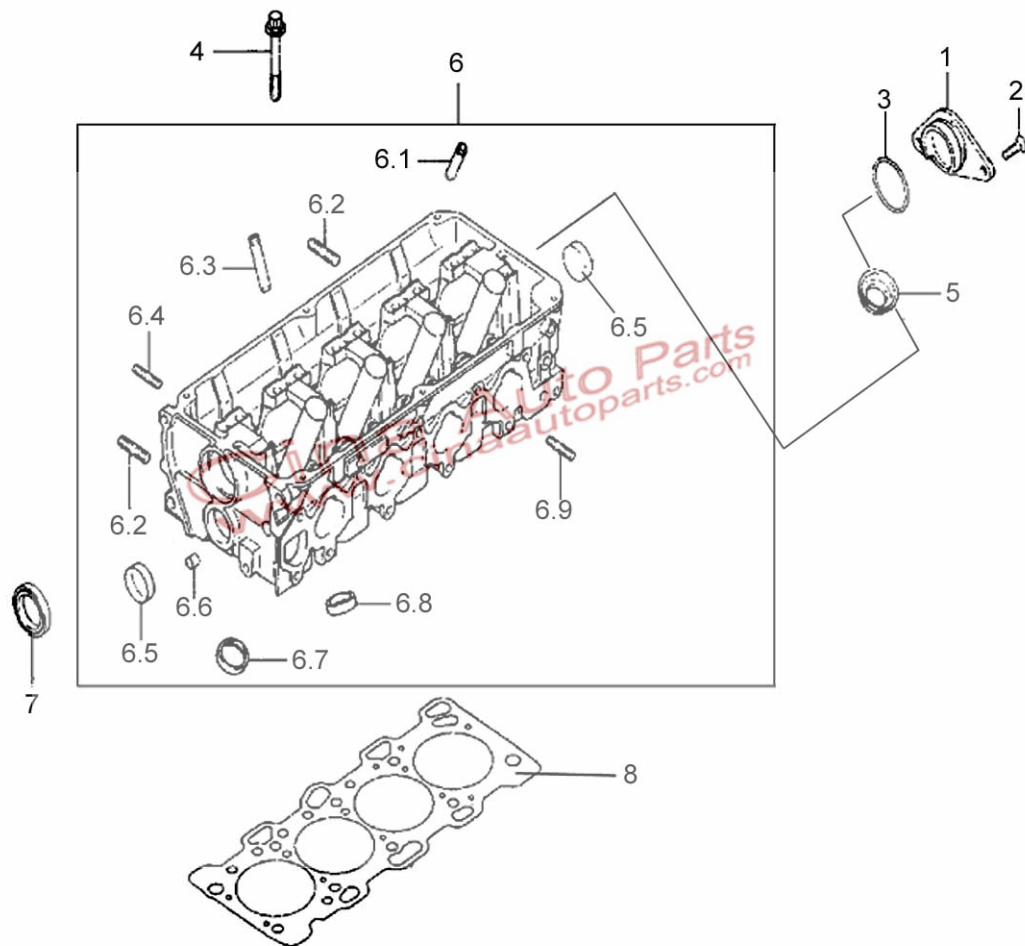
1.2-01 发动机（一）摇臂盖 ROCKER COVER



1.2-01 发动机（一）摇臂盖 ROCKER COVER

序号 NO.	部件代号 Code	部件名称 Name	数量 Qty.	适用车型 Vehicle model	备注 Remarks
1	SMD183547	P. C. V 阀 PCV Valve	1		
2	SMD179909	P. C. V 阀垫 Gasket- PCV Valve	1		
3	SMD378925	通气管 Breather Hose	1		
4	SMD354664	加油口盖 Oil Filler Cap	1		
4.1	SMD103148	加油盖垫 Oil Filler Cap Gasket	1		
5	SMD313710	P. C. V 软管 P.C.V Hose	1		
6	SMF244826	摇臂盖螺栓 Bolt- Rocker Cover	6		
7	SMW250134	摇臂盖组件 Rocker Cover Components	1		
7.1	SMD312951	摇臂盖 Rocker Cover	1		
7.2	SMD164733	电缆夹 Cable Clamp	1		
7.3	SMD017652	电缆夹 Cable Clamp	1		
7.4	SMD129546	电缆夹 Cable Clamp	1		
7.5	SMD188435	摇臂盖垫 Rocker Cover Gasket	1		

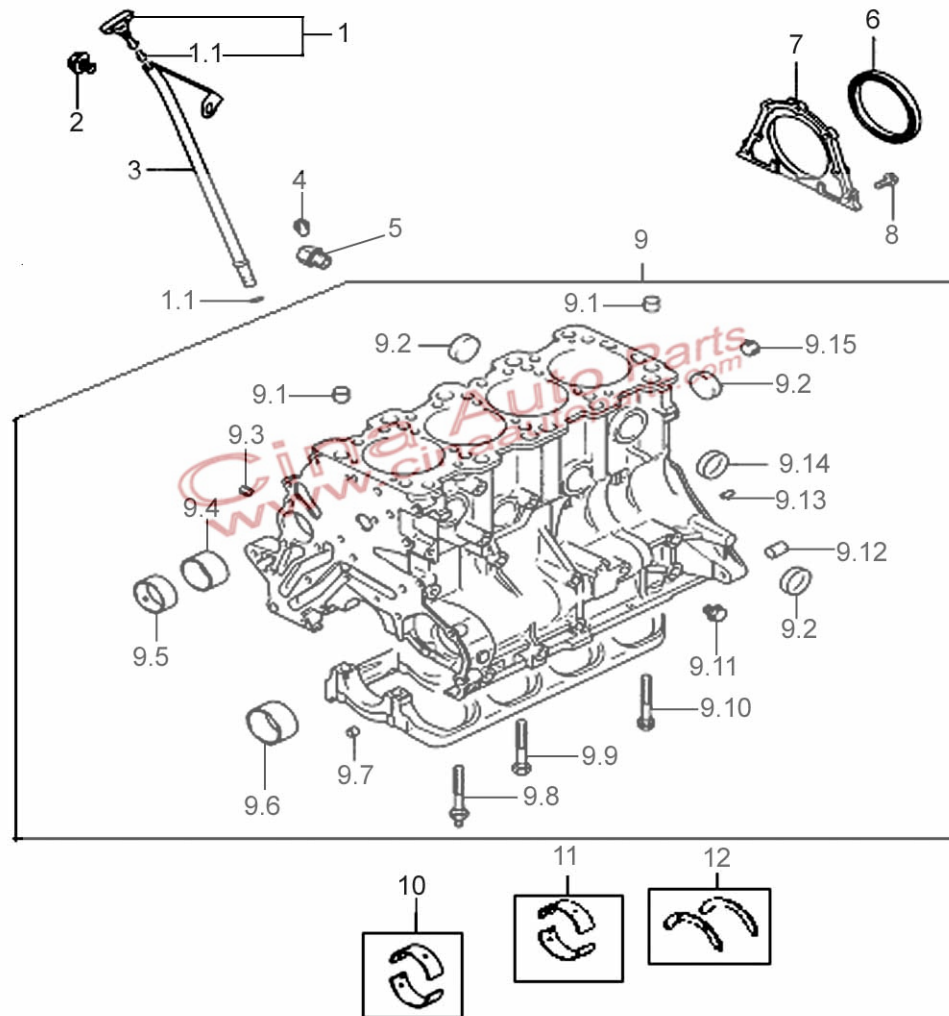
1.2-02 发动机（二）气缸盖 CYLINDER HEAD



1.2-02 发动机（二）气缸盖 CYLINDER HEAD

序号 NO.	部件代号 Code	部件名称 Name	数量 Qty.	适用车型 Vehicle model	备注 Remarks
1	SMD188738	止推盖 Thrust Case	1		
2	SMF201595	机制螺钉 M8×20 Machined Screw M8×20	2		
3	SMF520405	O 型环 D= φ 45 O-Ring D= φ 45	1		
4	SMD191470	气缸盖螺栓组件 Bolt-Cylinder Head	10		
5	SMD198128	油封 Oil Seal	4		
6	SMD305479	气缸盖组件 Cylinder Head Components	1		
6.1	SMD318940	进气门导管(加大 0.25) Guide Tube- Intake Valve	8		Increase 0.25
	SMD364871	进气门导管(加大 0.5) Guide Tube- Intake Valve	8		Increase 0.5
6.2	SMD146938	双头螺柱 M10×28 Double-Head Stud M10×28	2		
6.3	SMD318689	排气门导管(加大 0.25) Guide Tube- Exhaust Valve	8		Increase 0.25
	SMD364741	排气门导管(加大 0.5) Guide Tube- Exhaust Valve	8		Increase 0.5
6.4	SMD005317	双头螺柱 M8×28 Double-Head Stud M8×28	7		
6.5	SMF665541	密封盖 φ 35 Sealing Cap φ 35	2		
6.6	SMS471104	定位套 (M8×9) Locating Bushing (M8×9)	2		
6.7	SMD191384	进气门座(加大 0.30) Intake Valve Seat	8		Increase 0.30
	SMD191385	进气门座(加大 0.60) Intake Valve Seat	8		Increase 0.60
6.8	SMD188579	排气门座(加大 0.30) Exhaust Valve Seat	8		Increase 0.30
	SMD188580	排气门座(加大 0.60) Exhaust Valve Seat	8		Increase 0.60
6.9	SMS401428	双头螺柱 M8×28 Double-Head Stud M8×28	3		
7	SMD133317	油封 Oil Seal	1		
8	SMD346925	气缸垫 Cylinder Head Gasket	1		

1.2-03 发动机（三）气缸体 CYLINDER BLOCK

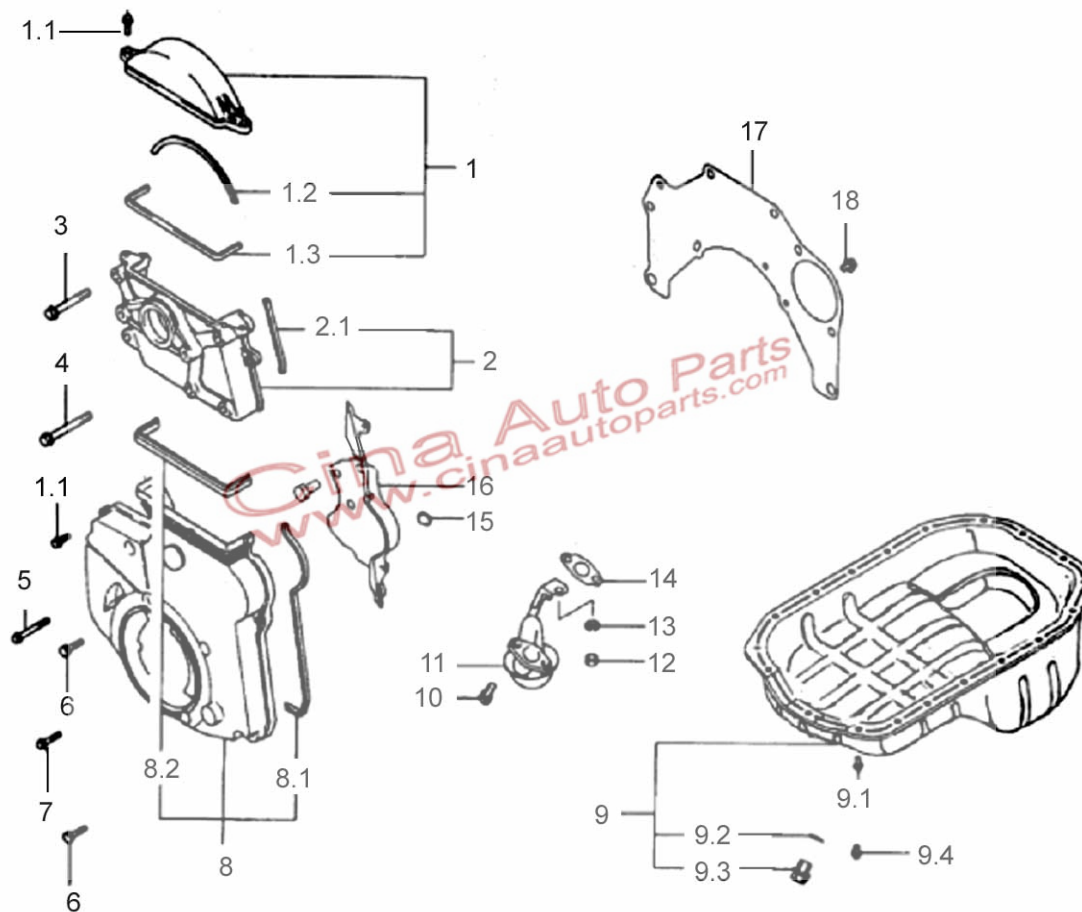


1.2-03 发动机（三）气缸体 CYLINDER BLOCK

序号 NO.	部件代号 Code	部件名称 Name	数量 Qty.	适用车型 Vehicle model	备注 Remarks
1	SMW250019	机油尺杆组件 Oil Dipstick Components	1	BQ1023G	4G64-D-L7 4G64-D-L8 4G64-L-Z3
	SMD373891	机油尺杆组件 Oil Dipstick Components	1	BQ2023G	4G64-D-L6 4G64-D-L9 4G64-L-Z2
1.1	SMD317089	O 型环 O-Ring	1		
2	SMF140021	法兰螺栓 M8×12 Flange Bolt M8×12	2		
3	SMW250020	机油尺导管 Oil Dipstick Guide	1	BQ1023G	4G64-D-L7 4G64-D-L8 4G64-L-Z3
	SMD317147	机油尺导管 Oil Dipstick Guide	1	BQ2023G	4G64-D-L6 4G64-D-L9 4G64-L-Z2
4	SMD024256	锥形塞 1/8 Taper Plug	1		
5	SMD314121	放水塞 Water Drain Plug	1		
6	SMD359158	油封 Oil Seal	1		
7	SMD172170	后油封盖 Cover-Rear Oil Seal	1		
8	SMF140204	法兰螺栓 M6×14 Flange Bolt M6×14	5		
9	SMD250899	气缸体组件 Cylinder Block Components	1		
9.1	SMS471111	定位套 M12×13 Bushing M12×13	2		
9.2	SMF665541	密封盖 φ35 Sealing Cap φ35	7		
9.3	SMD378291	锥形塞 1/16 Taper Plug 1/16	2		
9.4	SMD103722	右后轴承 Right Bearing, Rear	1		标准 criterion

序号 NO.	部件代号 Code	部件名称 Name	数量 Qty.	适用车型 Vehicle model	备注 Remarks
	SMD103723	右后轴承(加大 1.0)	Right Bearing, Rear	1	Increase 1.0
9.5	SMD040597	右前轴承	Right Bearing, Front	1	标准 criterion
	SMD082301	右前轴承(加大 1.0)	Right Bearing, Front	1	Increase 1.0
9.6	SMD040598	左后轴承	Left Bearing, Rear	1	标准 criterion
	SMD082302	左后轴承(加大 1.0)	Left Bearing, Rear	1	Increase 1.0
9.7	MS471104	定位套 $\phi 8 \times 9$	Positioning Bushing $\phi 8 \times 9$	2	
9.8	SMD177374	主轴承盖螺栓 M10 \times 70	Bolt-Main Bearing Cap M10 \times 70	1	
9.9	SMD153368	主轴承盖螺栓 M10 \times 70	Bolt-Main Bearing Cap M10 \times 70	7	
9.10	SMD183236	主轴承盖螺栓 M10 \times 70	Bolt-Main Bearing Cap M10 \times 70	2	
9.11	SMD065945	塞 M10 \times 12	Plug M10 \times 12	1	
9.12	SMD020260	定位套 $\phi 10.5 \times 19.3$	Locating Bushing $\phi 10.5 \times 19.3$	2	
9.13	SMF472403	定位销 $\phi 6 \times 14$	Positioning Pin $\phi 6 \times 14$	2	
9.14	SMD000427	密封盖 $\phi 40$	Sealing Cap $\phi 40$	2	
9.15	SMD040338	锥形塞 3/8	Taper Plug 3/8	1	
10	SMD327493	曲轴轴承组(1、2、4、5 轴颈)	Crankshaft Bearing Set (1、2、4、5 Shaft Neck)	4	SMD327494 SMD327495 SMD327496 SMD327497 标准(S1)绿 选用 Criterion(S1) green choose
11	SMD351826	中央曲轴轴承组	Bearing Set -Central Crankshaft	1	
12	SMD351820	曲轴止推轴承组	Thrust Bearing Set-Crankshaft	1	

1.2-04 发动机（四） 后盖板及油底壳 REAR COVER PLATE&OIL PAN

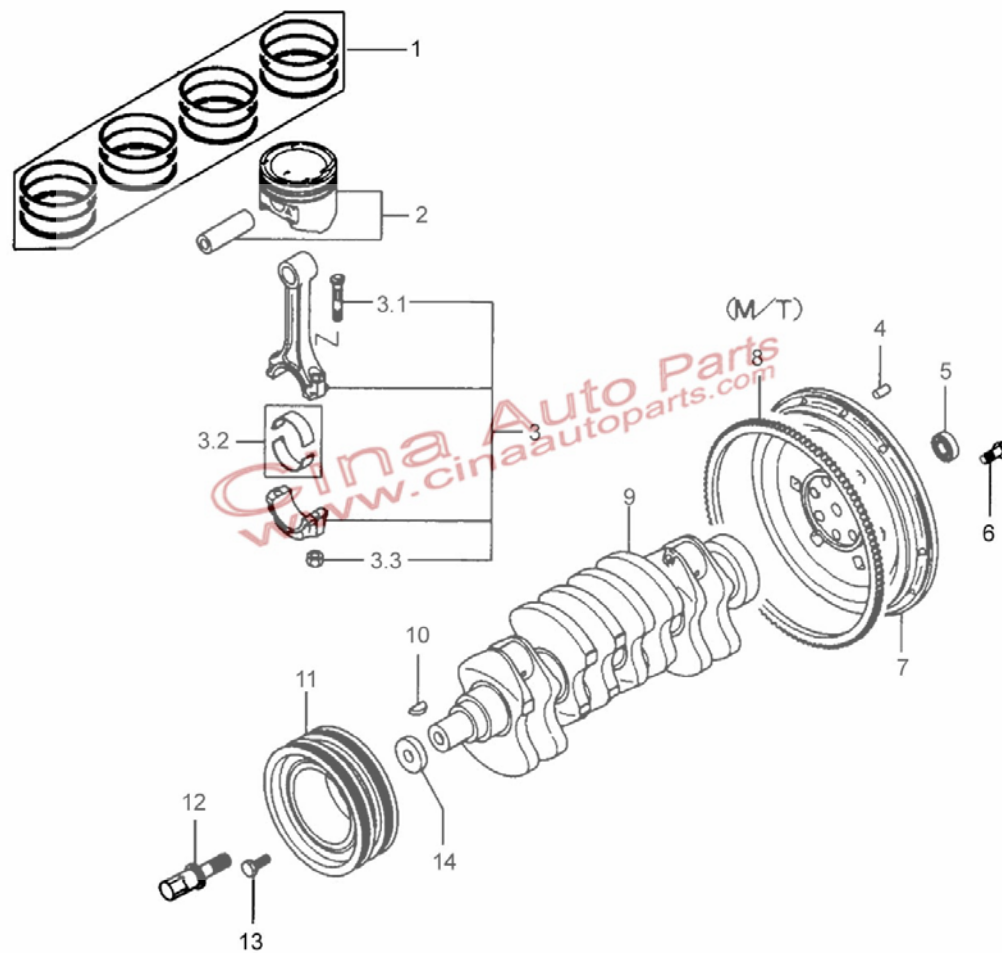


1.2-04 发动机（四） 后盖板及油底壳 REAR COVER PLATE&OIL PAN

序号 NO.	部件代号 Code	部件名称 Name	数量 Qty.	适用车型 Vehicle model	备注 Remarks
1	SMD310415	正时齿带前上盖组件 Front Upper Cover Components- Timing Belt	1		
1.1	SMF140206	法兰螺栓 M6×18 Flange Bolt M6×18	8		
1.2	SMD310589	正时齿带盖垫 Gasket- Timing Belt Cover	1		
1.3	SMD191997	正时齿带盖垫 Gasket- Timing Belt Cover	1		
2	SMW250184	点火线圈支架组件 Bracket Components- Ignition Coil	1		
2.1	SMD188123	正时齿带盖垫 Gasket- Timing Belt Cover	1		
3	SMF140237	法兰螺栓 M8×60 Flange Bolt M8×60	3		
4	SMF140238	法兰螺栓 M8×65 Flange Bolt M8×65	1		
5	SMF140217	法兰螺栓 M6×50 Flange Bolt M6×50	1		
6	SMF247868	带垫螺栓 M6×25 Flange Bolt With Washer M6×25	2		
7	SMF140210	法兰螺栓 M6×28 Flange Bolt M6×28	1		
8	SMD331250	正时齿带前下盖组件 Front Lower Cover Components- Timing Belt	1		
8.1	SMD310591	正时齿带盖垫 Gasket- Timing Belt Cover	1		
8.2	SMD304419	正时齿带下盖垫 Gasket- Timing Belt Lower Cover	1		
9	SMW250001	油底壳组件 Oil Pan Components	1	BQ1023G	4G64-D-L7 4G64-D-L8 4G64-L-Z3
	SMD188367	油底壳组件 Oil Pan Components	1	BQ2023G	4G64-D-L6 4G64-D-L9 4G64-L-Z2

序号 NO.	部件代号 Code	部件名称 Name	数量 Qty.	适用车型 Vehicle model	备注 Remarks
9.1	SMD097012	法兰螺栓 M6×10	Flange Bolt M6×10		
9.2	SMD050316	放油塞	Oil Drain Plug,		
9.3	SMD050317	放油塞垫	Gasket- Oil Drain Plug		
9.4	SMF14 0201	法兰螺栓 M6×8	Flange Bolt M6×8		
10	SMS241071	带垫螺栓 M8×20	Flange Bolt With Washer M8×20		
11	SMW250021	机油集滤器组件	Oil Suction Strainer Components	BQ1023G	4G64-D-L7 4G64-D-L8 4G64-L-Z3
	SMD086694	机油集滤器组件	Oil Suction Strainer Components	BQ2023G	4G64-D-L6 4G64-D-L9 4G64-L-Z2
12	SMF430005	机油集滤器螺母	Nut- Oil Strainer		
13	SMF450405	机油集滤器垫圈	Washer-Oil Strainer		
14	SMD183240	机油集滤器垫	Gasket-Oil Strainer		
15	SMD129345	橡胶塞 φ 9	Rubber Plug φ 9		
16	SMD315540	正时齿带后盖	Rear Cover-Timing Gear Belt		
17	SMD300902	后盖板	Rear Cover Plate		
18	SMF140202	法兰螺栓 M6×10	Flange Bolt M6×10		

1.2-05 发动机（五） 活塞及曲轴 PISTON & CRANKSHAFT



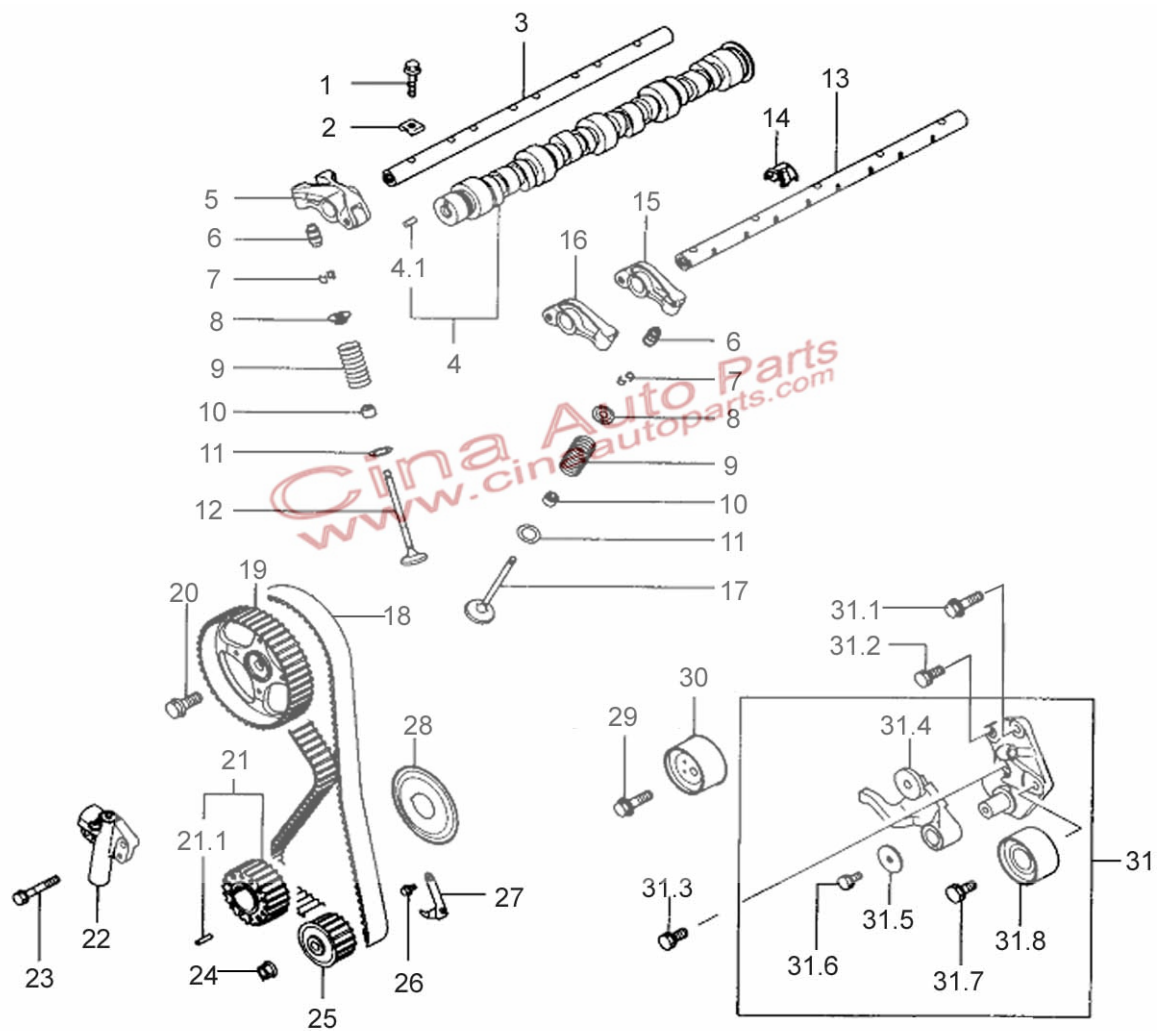
1.2-05 发动机（五） 活塞及曲轴 PISTON & CRANKSHAFT

序号 NO.	部件代号 Code	部件名称 Name	数量 Qty.	适用车型 Vehicle model	备注 Remarks
1	SMD194597	活塞环组	Piston Ring Set	1	标准 criterion
	SMD194599	活塞环组(加大 0.5)	Piston Ring Set	1	Increase 0.5
	SMD194601	活塞环组(加大 1.0)	Piston Ring Set	1	Increase 1.0
2	SMD303070	活塞和销	Piston And Pin	4	SMD303070 SMD303070 标准 选用 Criterion choose
	SMD303077	活塞和销(加大 0.5)	Piston And Pin	4	Increase 0.5
	SMD303079	活塞和销(加大 1.0)	Piston And Pin	4	Increase 1.0
3	SND193027	连杆组件	Connecting Rod Components	4	
3.1	SMD193029	连杆螺栓	Connecting Rod Bolt	8	标准 criterion
3.2	SMD327503	连杆轴承组	Bearing Set- Connecting Rod	4	SMD327504 SMD327505 标准(S1)黄选用 criterion(S1) Yellow choose
3.3	SMD144215	螺母 M8	Nut M8	8	
4	SMF472404	定位销 $\phi 8$	Positioning Pin $\phi 8$	2	
5	SMD335444	导向定位轴承	Guide and Positioning Bearing	1	
6	SMD302074	飞轮螺栓 M12 \times 21.2	Flywheel Bolt M12 \times 21.2	7	
7	SMW250226	飞轮	Flywheel	1	Except 4G64-L-Z2, 4G64-L-Z3 除外
8	SMD024812	飞轮齿圈	Gear Ring- Flywheel	1	Except 4G64-L-Z2, 4G64-L-Z3 除外
9	SMD346026	曲轴组件	Crankshaft Components	1	
10	SMD008959	半圆键 5 \times 9	Semicircular Key 5 \times 9	1	

序号 NO.	部件代号 Code	部件名称 Name	数量 Qty.	适用车型 Vehicle model	备注 Remarks
11	SMD306158	曲轴减震皮带轮组件 Shock Absorption Pulley Components-Crankshaft	1		
12	SMD376614	曲轴皮带轮螺栓 M14×40 Pulley Bolt- Crankshaft M14×40	1		
13	SMS240211	带垫螺栓 (M8×25) Bolt With Washer (M8×25)	4		
14	SMD377400	专用垫圈 Special Washer	1		

Cina Auto Parts
www.cinaautoparts.com

1.2-06 发动机（六）凸轮轴与气门 CAMSHAFT & VALVE

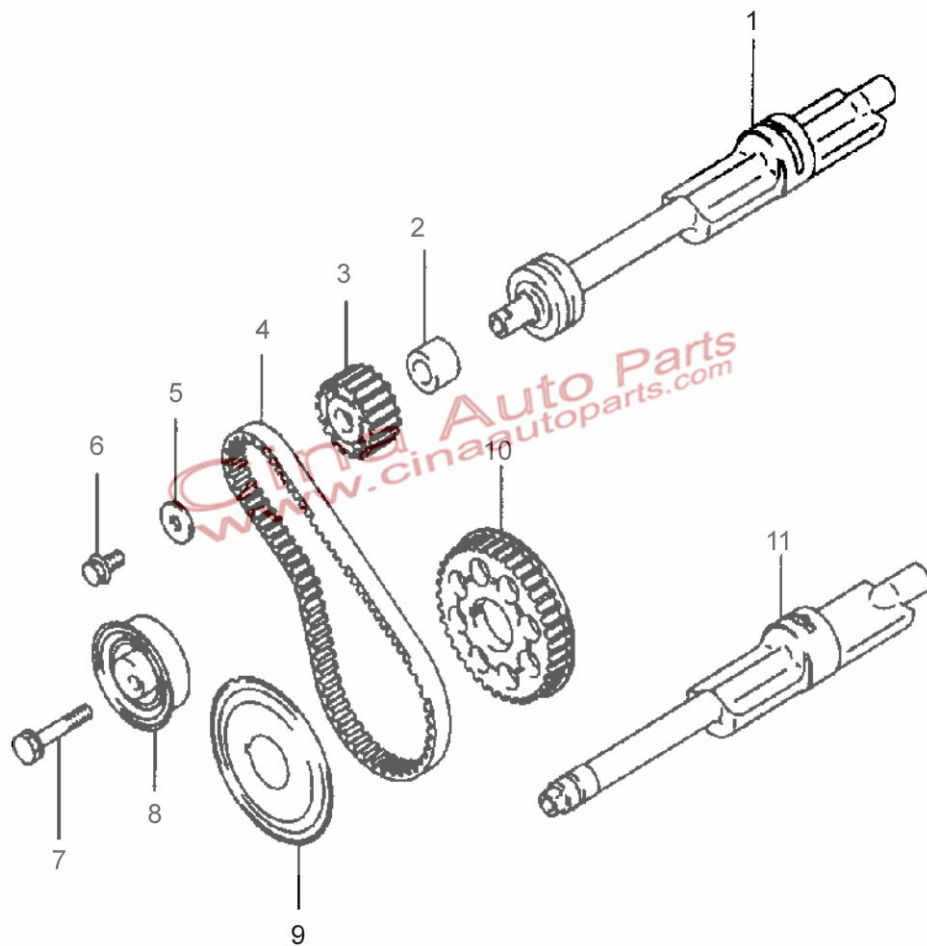


1.2-06 发动机（六）凸轮轴与气门 CAMSHAFT & VALVE

序号 NO.	部件代号 Code	部件名称 Name	数量 Qty.	适用车型 Vehicle model	备注 Remarks
1	SMD162682	法兰螺栓 M8×35 Flange Bolt M8×35	13		
2	SMD169459	摇臂轴盖 Rocker Shaft Cap	13		
3	SMD187819	排气摇臂轴 Exhaust Rocker Arm Shaft	1		
4	SMD338231	凸轮轴组件 Camshaft Assembly	1		
4.1	SMD158443	定位销 φ6×14 Positioning Pin φ6×14	1		
5	SMD178782	摇臂组件"C" Rocker Arm Assembly "C"	4		
6	SMD377560	液压挺柱 Hydraulic Pressure Tappet	16		
7	SMD151369	气门弹簧锁夹 Valve Spring Locking Clamp	32		
8	SMD159209	气门弹簧上座 Upper Retainer-Valve Spring	16		
9	SMD314078	气门弹簧 Valve Spring	16	SMD135367 SMD137027	选用 choose
10	SMD184303	气门油封 Oil Seal-Valve	8		
11	SMD151527	进气门弹簧座 Spring Seat- Inlet Valve	16		
12	SMD303177	排气门 Exhaust Valve	8		
13	SMD187818	进气摇臂轴 Intake Shaft Rocker Arm.	1		
14	SMD166768	进气摇臂轴弹簧 Inlet rocker shaft Spring	4		
15	SMD167981	摇臂组件"B" Rocker Arm Components "B"	4		
16	SMD167980	摇臂组件"A" Rocker Arm Components "A"	4		
17	SMD159502	进气门 Inlet Valve	8		
18	SMD182294	正时齿带 Timing Belt	1		
19	SMD310813	凸轮轴正时齿带轮 Timing Sprocket-Camshaft	1		

序号 NO.	部件代号 Code	部件名称 Name	数量 Qty.	适用车型 Vehicle model	备注 Remarks
20	SMD301352	法兰螺栓 Flange Bolt	1		
21	SMD326852	曲轴正时齿带轮组件 Timing Sprocket Components-Crankshaft	1		
21.1	SMF472571	弹簧销 $\phi 5 \times 20$ Spring Pin $\phi 5 \times 20$	1		
22	SMD308587	自动张紧器 Automatic Tensioning Device	1		
23	SMD129350	法兰螺栓 M8 \times 51 Flange Bolt M8 \times 51	2		
24	SMD095237	法兰螺母 M10 Flange Nut M10	1		
25	SMD124762	机油泵齿带轮 Sprocket-Oil Pump	1		
26	SMF140202	法兰螺栓 M6 \times 10 Flange Bolt M6 \times 10	2		
27	SMD315101	正时指示器支架 Bracket- Timing Indicator	1		
28	SMD188501	法兰 Flange	1		
29	SMF244884	带垫螺栓 M10 \times 35 Bolt With washer M10 \times 35	1		
30	SMD182537	张紧轮 Tension Pulley	1		
31	SMD192731	张紧轮支架组件 Bracket Components- Tension Pulley	1		
31.1	SMF241282	带垫螺栓 M10 \times 25 Bolt With washer M10 \times 25	1		
31.2	SMD194109	密封螺栓 M10 \times 22 Sealing Bolt M10 \times 22	1		
31.3	SMF241281	带垫螺栓 M10 \times 22 Bolt With washer M10 \times 22	1		
31.4	SMD170402	张紧器臂组件 Arm Components- Tensioner	1		
31.5	SMD129421	平垫圈 Plain Washer	1		
31.6	SMF241251	带垫螺栓 M8 \times 16 Bolt With Washer	1		
31.7	SMF241281	带垫螺栓 M10 \times 22 Bolt With Washer	1		
31.8	SMD156604	惰轮 Idler Pulley	1		

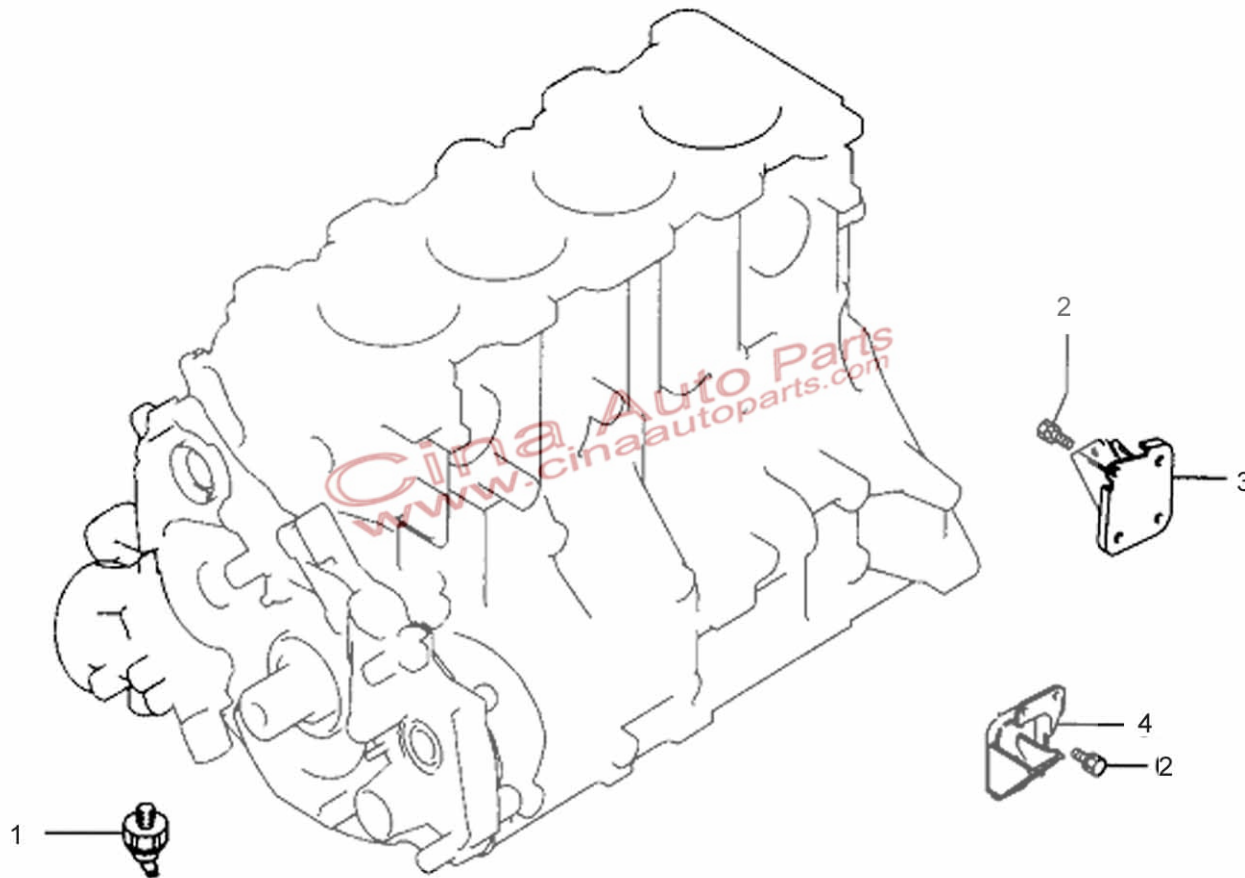
1.2-07 发动机（七）平衡轴 BALANCER



1.2-07 发动机（七）平衡轴 BALANCER

序号 NO.	部件代号 Code	部件名称 Name	数量 Qty.	适用车型 Vehicle model	备注 Remarks
1	SMD103045	右平衡轴 Right Balancer	1		
2	SMD040753	平衡轴齿带传动垫圈 Drive Washer-Balancer Belt	1		
3	SMD131282	平衡轴齿带轮 Sprocket-Balancer	1		
4	SMD182295	正时齿带 B Timing Belt " B "	1		
5	SMD145401	平衡轴齿带传动垫圈 Drive Washer-Balancer Belt	1		
6	SMD040758	平衡轴齿带传动螺栓 Drive Bolt-Balancer Belt	1		
7	SMF244860	平衡轴齿带传动螺栓 M8X45 Drive Bolt-Balancer Belt M8X45	1		
8	SMD115976	正时齿带 B 张紧器 " B "Tensioner-Timing Belt	1		
9	SMD188501	曲轴齿带轮法兰 Flange-Crankshaft Sprocket	1		
10	SMD187277	曲轴正时齿带轮 B Timing Sprocket "B" -Crankshaft	1		
11	SMD103044	左平衡轴 Left Balance Shaft	1		

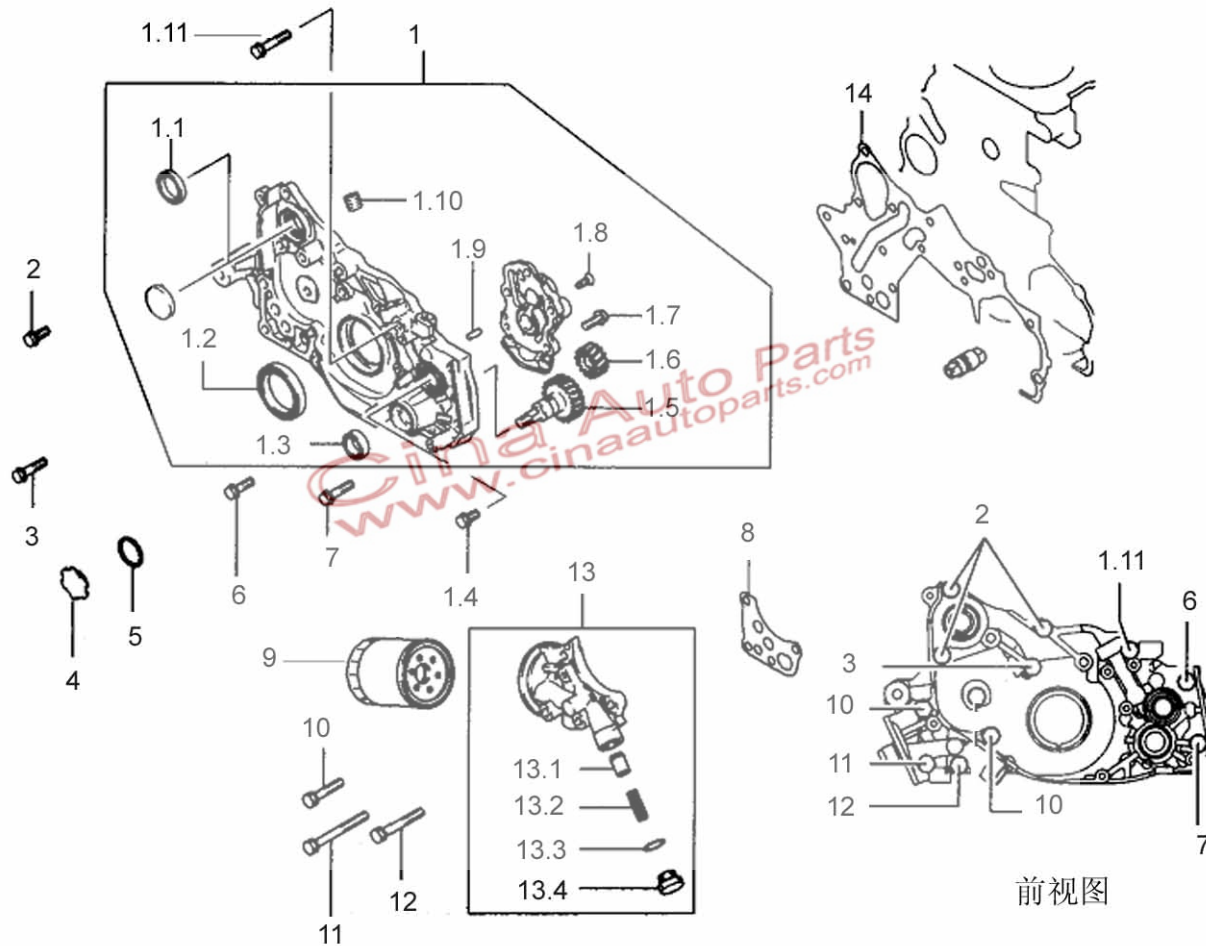
1.2-08 发动机（八） 机油压力开关与发动机支承 OIL PRESSURE SWITCH AND ENGINE MOUNTING



1.2-08 发动机（八） 机油压力开关与发动机支承
OIL PRESSURE SWITCH AND ENGINE MOUNTING

序号 NO.	部件代号 Code	部件名称 Name	数量 Qty.	适用车型 Vehicle model	备注 Remarks
1	SMD138993	机油压力开关组件 Oil Pressure Switch Components	1		
2	SMF241280	带垫螺栓 M10X20 Bolt With Washer M10X20	7		
3	SMW250273	发动机右支架 Right Bracket- Engine	1		
4	SMW250272	发动机左支架 Left Bracket- Engine	1		
 <p style="color: red; font-size: 2em; opacity: 0.5;">Cina Auto Parts</p> <p style="color: red; font-size: 1.5em; opacity: 0.5;">www.cinaautoparts.com</p>					

1.2-09 发动机（九） 机油泵与机油滤清器 OIL PUMP & OIL FELTER



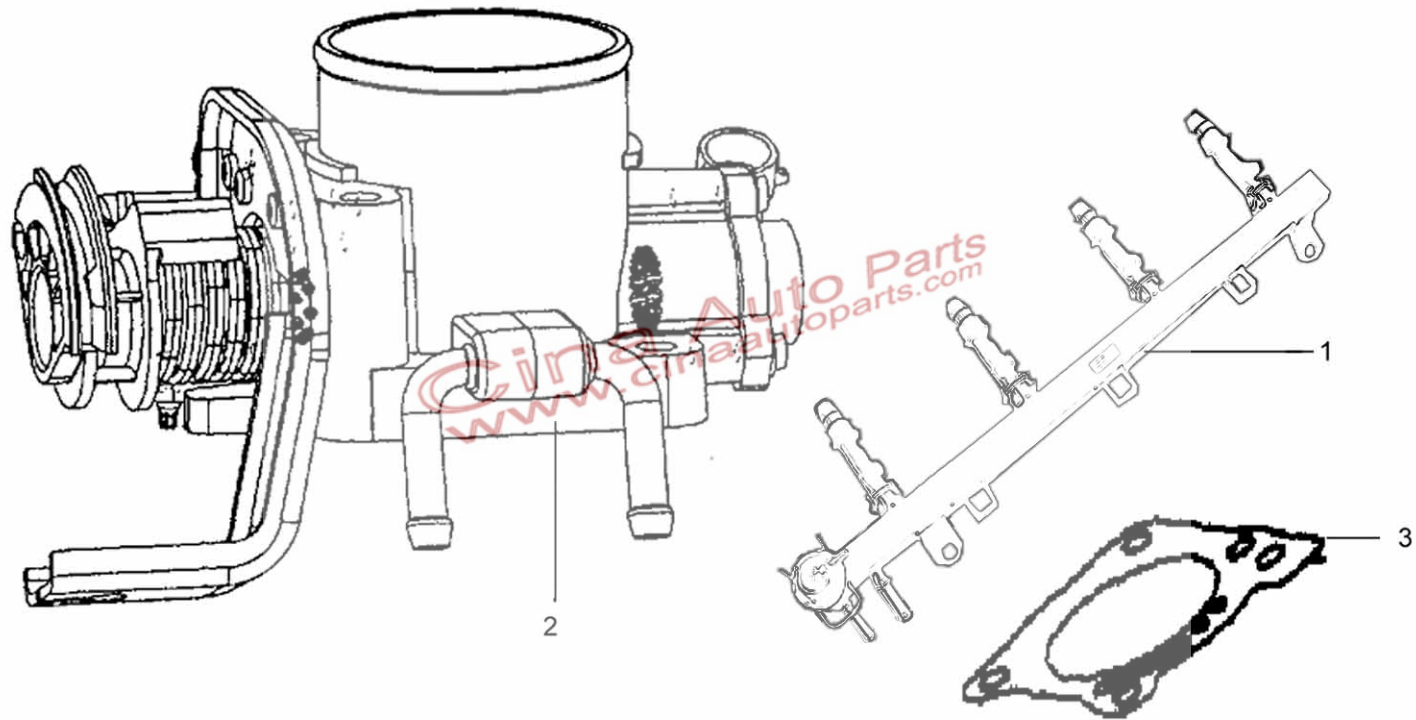
1.2-09 发动机（九） 机油泵与机油滤清器 OIL PUMP & OIL FELTER

序号 NO.	部件代号 Code	部件名称 Name	数量 Qty.	适用车型 Vehicle model	备注 Remarks
1	SMD327450	机油泵壳体组件 Case Components- Oil Pump	1		
1.1	SMD343565	右平衡轴前油封 Oil Seal FR- Balancer RH	1		
1.2	SMD343563	油封 Oil Seal	1		
1.3	SMD365697	油封 Oil Seal	1		
1.4	SMD040758	法兰螺栓 M8×16 Flange Bolt M8×16	1		
1.5	SMD174581	机油泵驱动齿轮 Drive Gear-Oil Pump	1		
1.6	SMD174582	机油泵从动齿轮 Driven Gear-Oil Pump	1		
1.7	SMF140025	法兰螺栓 M8×20 Flange Bolt M8×20	4		
1.8	SMD141302	机制螺钉 Machined Screw	1		
1.9	SMF472403	定位销 $\Phi 6 \times 14$ Positioning Pin $\Phi 6 \times 14$	2		
1.10	SMD145018	锥形塞 Taper Plug	1		
1.11	SMF140233	法兰螺栓 M8×40 Flange Bolt M8×40	1		
2	SMF140225	带垫螺栓 M8×20 Bolt With washer M8×20	3		
3	SMF241254	带垫螺栓 M8×22 Bolt With washer M8×22	1		
4	SMD125376	塞盖 Plug Cap	1		
5	SMD041021	O 型环 $\Phi 26.2$ O-Ring $\Phi 26.2$			
6	SMF140227	法兰螺栓 M8×25 Flange Bolt M8×25	1		
7	SMF140230	法兰螺栓 M8×32 Flange Bolt M8×32	1		
8	SMD185528	机油滤清器支架垫 Bracket Gasket-Oil Filter	1		

序号 NO.	部件代号 Code	部件名称 Name	数量 Qty.	适用车型 Vehicle model	备注 Remarks
9	SMD349105	机油滤清器组件 Oil Filter Components	1		
10	SMF241261	带垫螺栓 M8×40 Bolt With Washer M8×40	2		
11	SMF241268	带垫螺栓 M8×75 Bolt With Washer M8×75	1		
12	SMF241264	带垫螺栓 M8×55 Bolt With Washer M8×55	1		
13	SMD189888	机油滤清器支架 Bracket-Oil Filter	1		
13.1	SMD001402	泄压塞 Relief Pressure Plug	1		
13.2	SMD050299	泄压弹簧 Relief Pressure Spring	1		
13.3	SMD000312	垫片 Gasket	1		
13.4	SMD001404	螺塞 M18 Plug M18	1		
14	SMD187905	前盖垫 Gasket- Front Case	1		

China Auto Parts
www.chinaautoparts.com

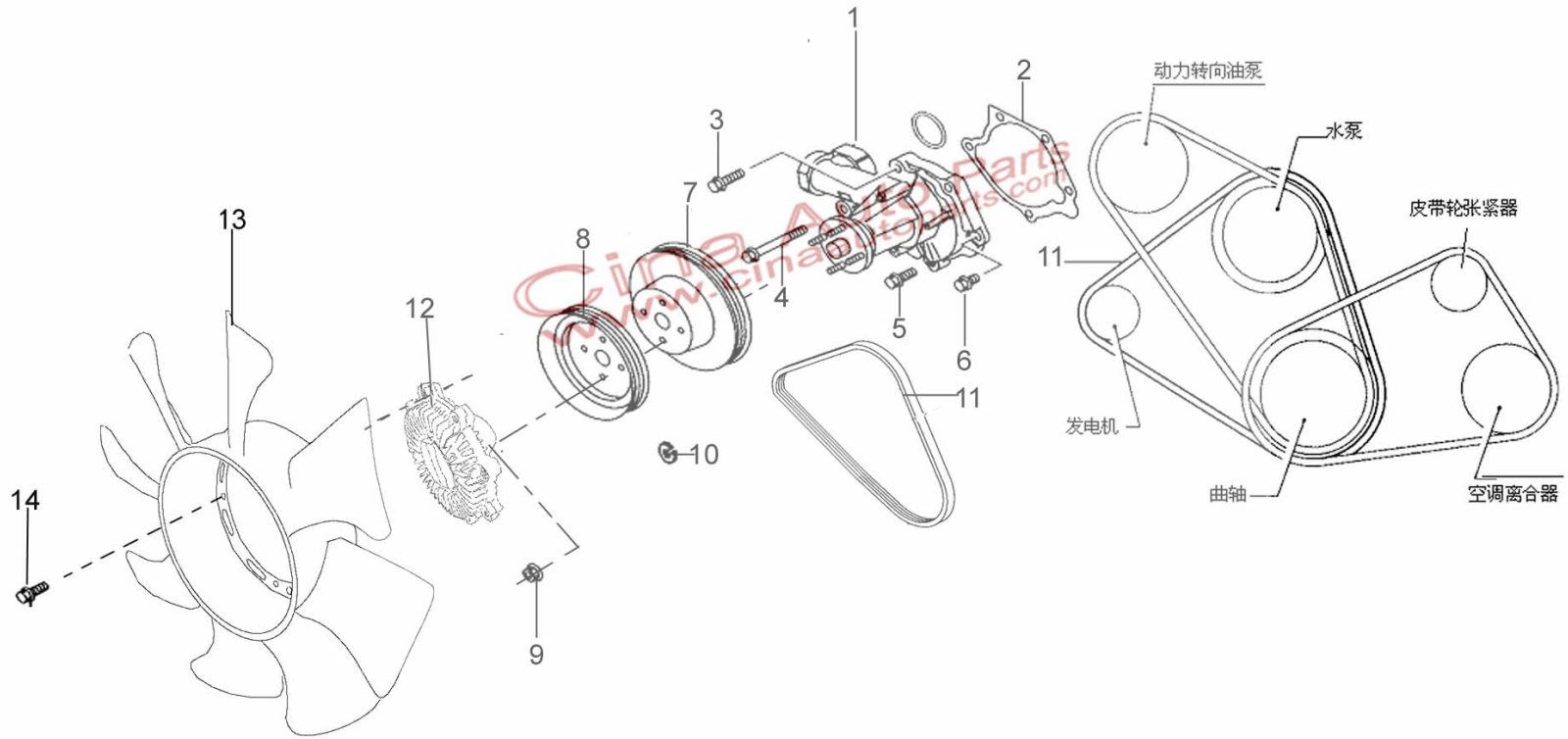
1.2-10 发动机（十） 燃油喷射器及节气门体 FUEL INJECTOR & THROTTLE BODY



1.2-10 发动机（十） 燃油喷射器及节气门体 FUEL INJECTOR & THROTTLE BODY

序号 NO.	部件代号 Code	部件名称 Name	数量 Qty.	适用车型 Vehicle model	备注 Remarks
1	SMW250516	燃油分配管总成 Fuel Delivery Pipe Assembly	1		
2	SMW250572	节气门本体组件 Throttle Body Components	1		
3	SMW250189	节气门本体垫 Gasket-Throttle Body	1		
 <p style="color: red; font-size: 2em; opacity: 0.5;">Cina Auto Parts www.cinaautoparts.com</p>					

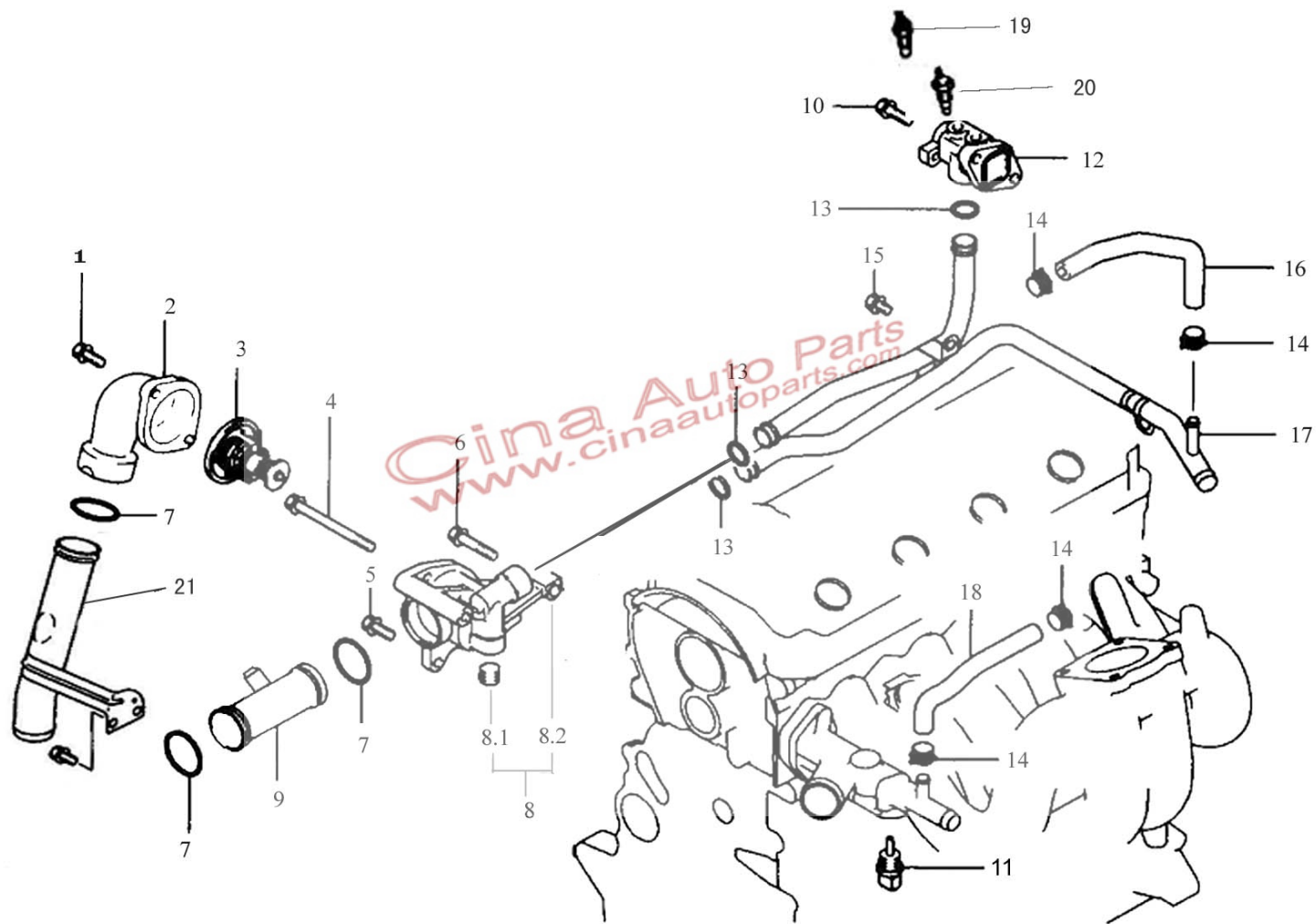
1.2-11 发动机（十一）水泵 WATER PUMP



1.2-11 发动机（十一）水泵 WATER PUMP

序号 NO.	部件代号 Code	部件名称 Name	数量 Qty.	适用车型 Vehicle model	备注 Remarks
1	SMD303389	水泵组件 Water Pump Components	1		
2	SMD315465	水泵垫 Gasket-Water Pump	1		
3	SMF140028	法兰螺栓 M8×28 Flange Bolt M8×28	1		
4	SMF140238	法兰螺栓 M8×65 Flange Bolt M8×65	1		
5	SMF140026	法兰螺栓 M8×22 Flange Bolt M8×22	2		
6	SMF140022	法兰螺栓 M8×14 Flange Bolt M8×14	1		
7	SMD312172	水泵皮带轮 Pulley-Water Pump	1		
8	SMD312173	水泵及动力转向泵皮带轮 Water Pump And Power Steering Pulley	1		
9	MF434103	法兰螺母 M6 Flange Nut M6	4		
10	MF450404	弹簧垫圈 6 Spring Washer 6	4		
11	SMD186125	V 型皮带 V- Belt	1		
12	SMD317679	硅油离合器 Silicon Clutch	1		
13	SMD317680	八叶风扇 Eight-blade Fan	1		
14	SMD140207	法兰螺栓 Flange Bolt	4		

1.2-12 发动机（十二）水管及节温器 WATER PIPE & THERMOSTAT

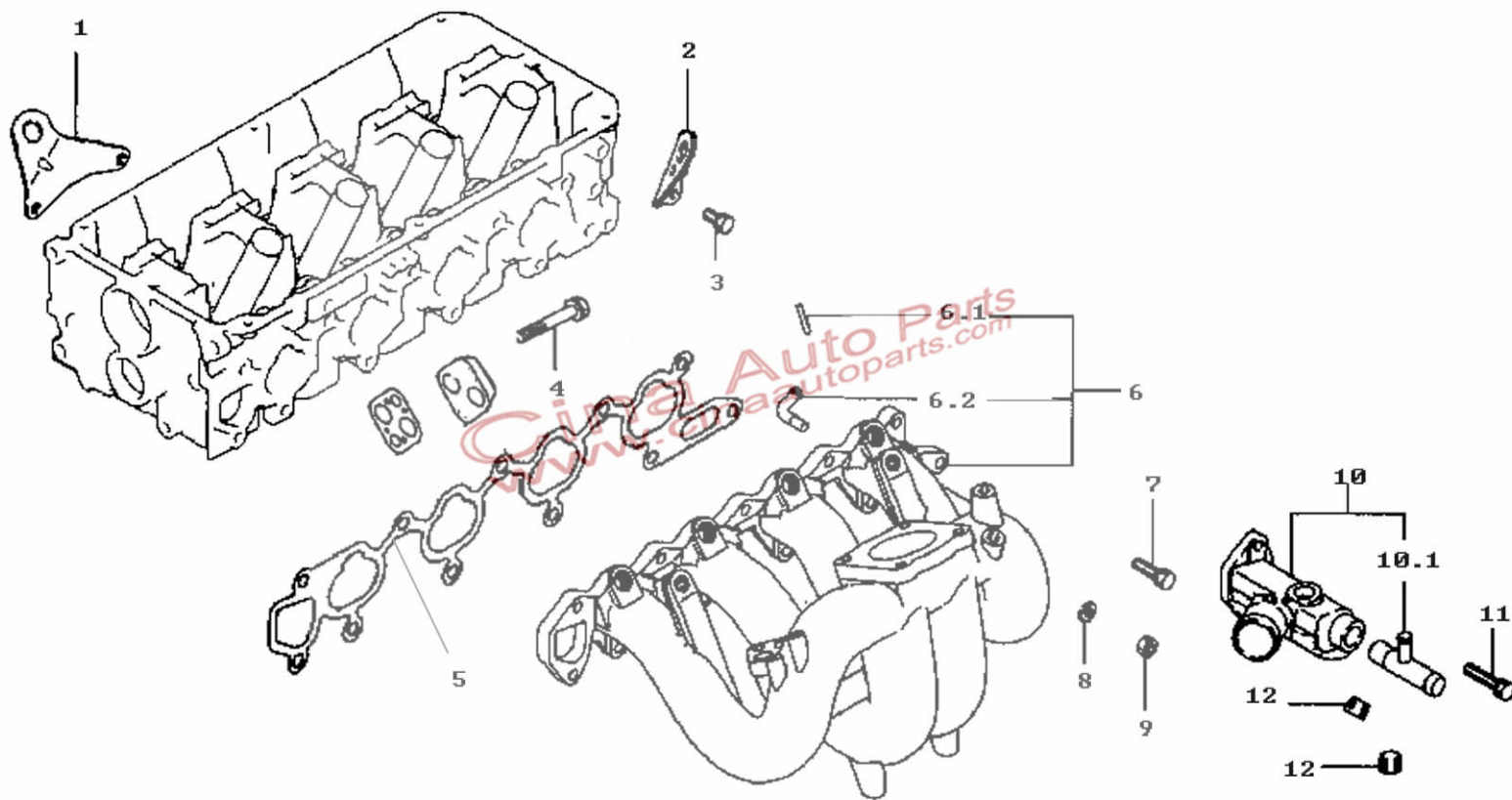


1.2-12 发动机（十二）水管及节温器 WATER PIPE & THERMOSTAT

序号 NO.	部件代号 Code	部件名称 Name	数量 Qty.	适用车型 Vehicle model	备注 Remarks
1	SMF140025	冷却水管螺栓 M8X20	Cooling Water Pipe Bolt M8X20	2	
2	SMD3131687	进水接口	Water Inlet Joint	1	
3	SMD337408	节温器	Thermostat	1	
4	SMF140244	冷却水管螺栓 M8X90	Cooling Water Pipe Bolt M8X90	1	
5	SMF140225	冷却水管螺栓 M8X20	Cooling Water Pipe Bolt M8X20	1	
6	SMF140233	冷却水管螺栓 M8X40	Cooling Water Pipe Bolt M8X40	1	
7	SMD030764	冷却水管 O 型环	Cooling Water Pipe O-Ring	2	
8	SMD312813	节温器壳组件	Case Components-Thermostat	1	
8.1	SMD312814	节温器壳	Thermostat Case	1	
8.2	MS661142	冷却水塞	Cooling Water Pipe Plug	1	
9	SM312815	进水管	Inlet Water Pipe	1	
10	SMF140227	冷却水管螺栓 M8X25	Cooling Water Pipe Bolt M8X25	2	
11	SMW250119	水温传感器	Water Temperature Sensor	1	
12	SMD312581	旁通水管接口	Side-Passage Water Pipe Joint	1	
13	SMD030763	冷却水管 O 型环	Cooling Water Pipe O-Ring	3	
14	SMS660240	冷却水管夹	Clip- Cooling Water Pipe	4	
15	SMF140021	冷却水管螺栓 M8X12	Bolt- Cooling Water Pipe M8X12	1	
16	SMW250069	节气门本体回水管	Return Pipe-Throttle Body	1	
17	SMD314538	节温器壳供水管	Water Supply Pipe-Thermostat Case	1	

序号 NO.	部件代号 Code	部件名称 Name	数量 Qty.	适用车型 Vehicle model	备注 Remarks
18	SMW250069	节气门本体给水管 Water Supply Pipe-Throttle Body	1		
19	SMD091056	水温感应塞 Water Temperature Induced Plug	1		
20	SMD014929	锥型塞 Conical Plug	1		
21	SMW250576	散热器下水管组件 Radiator Lower Pipe Assembly	1		
 <p>Cina Auto Parts www.cinaautoparts.com</p>					

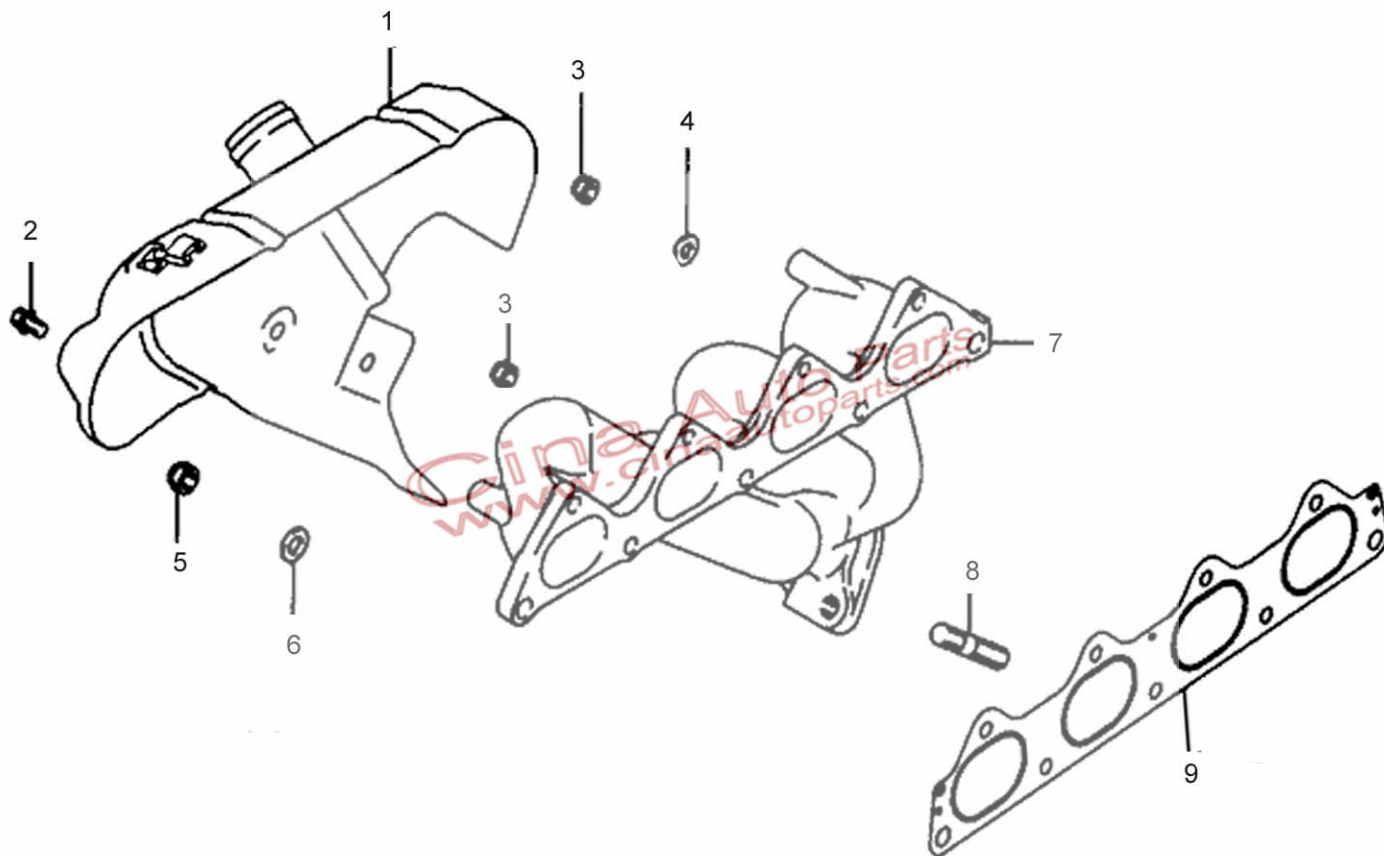
1.2-13 发动机（十三）进气歧管 INLET MANIFOLD



1.2-13 发动机（十三）进气歧管 INLET MANIFOLD

序号 NO.	部件代号 Code	部件名称 Name	数量 Qty.	适用车型 Vehicle model	备注 Remarks
1	SMD346285	发动机吊环 Hanger-Engine	1		
2	SMD196781	发动机吊环 Hanger-Engine	1		
3	SMF241251	带垫螺栓 M8×16 Bolt With Washer M8×16	1		
4	SMF240051	带垫螺栓 M8×50 Bolt With Washer M8×50	2		
5	SMD193224	进气歧管垫 Gasket-Intake Manifold	1		
6	SMW250135	进气歧管 Intake Manifold	1		
6.1	SMD108999	接头 Joint	1		
6.2	SMD072820	接头 Joint	2		
7	SMF241256	带垫螺栓 M8×28 Bolt With Washer M8×28	6		
8	SMF450405	弹簧垫 8 Spring Washer 8	3		
9	SMF430151	螺母 M8 Nut M8	3		
10	SMW250177	出水接口 Water Outlet Joint	1		
11	SMD184160	进气歧管接头 Inlet Manifold Joint	1		
12	SMF241259	带垫螺栓 M8×35 Bolt With Washer	2		
13	SMS661142	锥形塞 3/8 Taper Plug3/8	2		

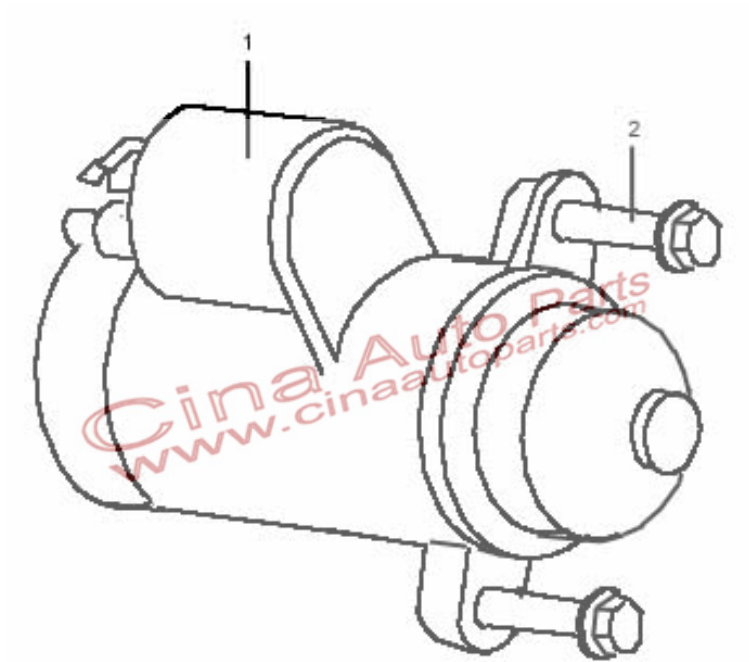
1.2-14 发动机（十四）排气歧管 EXHAUST MANIFOLD




1.2-14 发动机（十四）排气歧管 EXHAUST MANIFOLD

序号 NO.	部件代号 Code	部件名称 Name	数量 Qty.	适用车型 Vehicle model	备注 Remarks
1	SMW250062	排气歧管罩 Cover-Exhaust Manifold	1		
2	SMD067956	法兰螺栓 M8×12 Flange Bolt M8×12	4		
3	SMR212302	法兰螺母 M8 Flange Nut M8	7		
4	SMD041192	平垫圈 8 Plain Washer8	5		
5	SMR224500	法兰螺母 M10 Flange Nut M10	2		
6	SMD050076	平垫圈 10 Plain Washer10	2		
7	SMR188193	排气歧管 Exhaust Manifold	1		
8	SMR497545	双头螺柱 M12×32 Double-Head Stud M12×32	2		
9	SMD181032	排气歧管垫 Gasket-Exhaust Manifold	1		

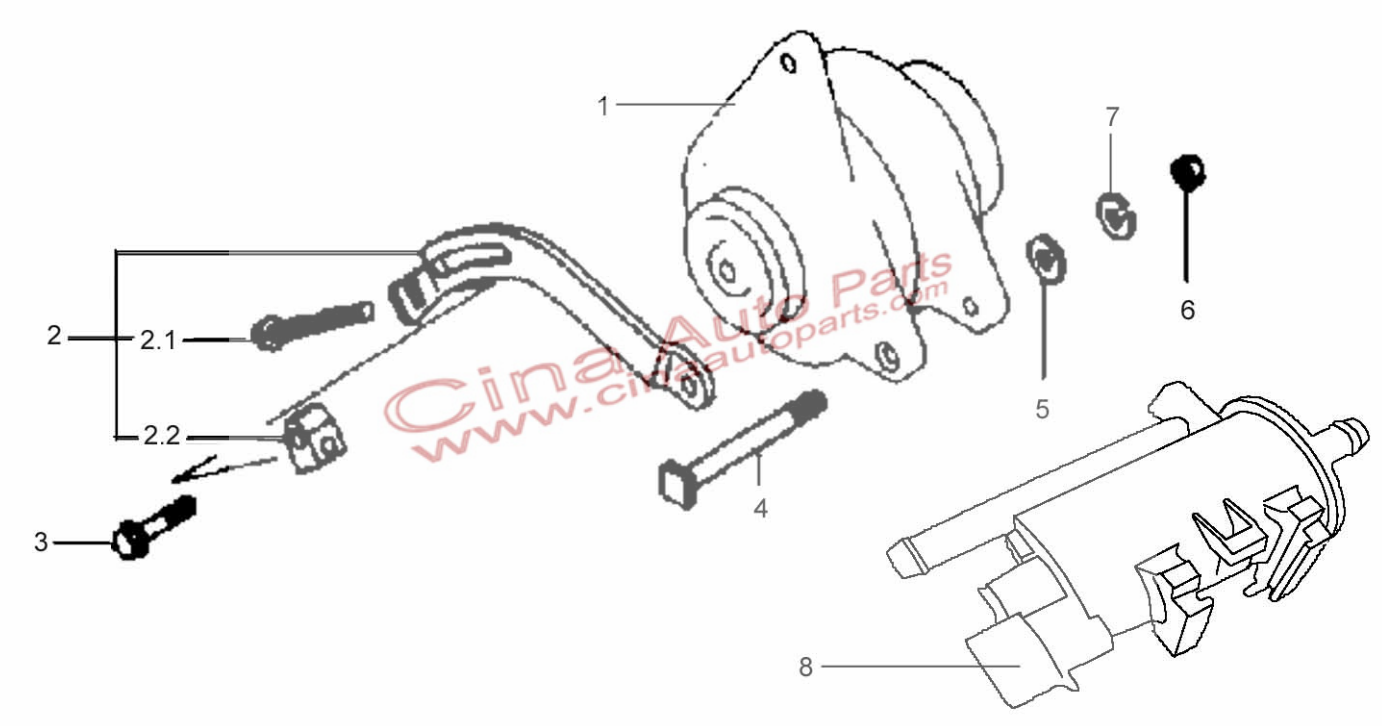
1.2-15 发动机（十五） 起动机 STARTER



1.2-15 发动机（十五） 起动机 STARTER

序号 NO.	部件代号 Code	部件名称 Name	数量 Qty.	适用车型 Vehicle model	备注 Remarks
1	SMD172860	起动机组件 Starter Components	1		
2	SMD108474	法兰螺栓 M10×65 Flange Bolt M10×65	2		
 <p style="color: red; font-size: 2em; opacity: 0.5;">Cina Auto Parts www.cinaautoparts.com</p>					

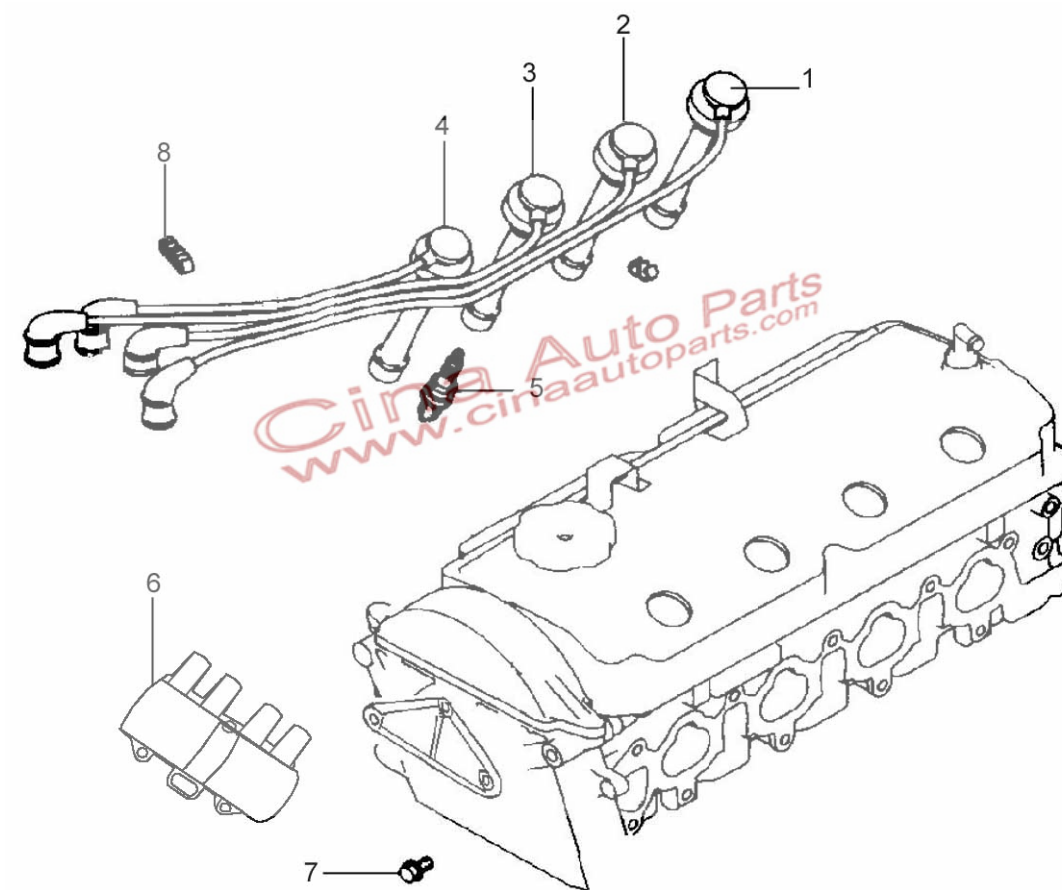
1.2-16 发动机（十六） 发电机及排放控制 ALTERNATOR AND EMISSION CONTROL



1.2-16 发动机（十六） 发电机及排放控制 ALTERNATOR AND EMISSION CONTROL

序号 NO.	部件代号 Code	部件名称 Name	数量 Qty.	适用车型 Vehicle model	备注 Remarks
1	SMD354804	发电机组件 Alternator Components	1		
2	SMW250091	发电机支架组件 Bracket Components- Alternator	1		
2.1	SMD338980	法兰螺栓 M8×65 Flange Bolt	1		
2.2	SMD320269	调整螺母 M9 Adjusting Nut	1		
3	SMF140233	法兰螺栓 M8×40 Flange Bolt	1		
4	SMD162904	螺栓 8×118 Bolt	1		
5	SMF450005	平垫圈 8 Plain Washer	1		
6	SMF430121	螺母 M8 Nut	1		
7	SMF450405	弹簧垫圈 8 Spring Washer	1		
8	SMW250128	碳罐电磁阀 Carbon Canister Solenoid Valve	1		

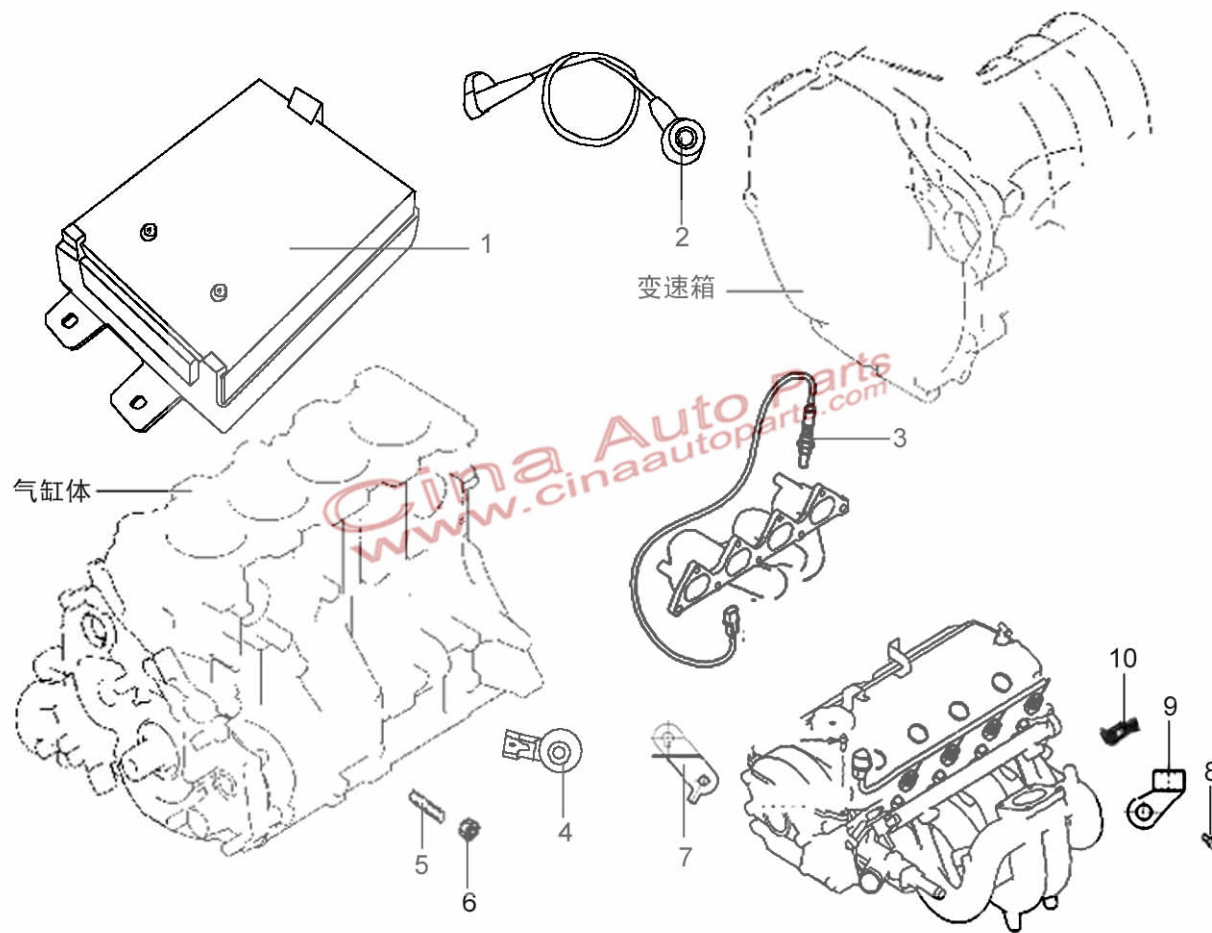
1.2-17 发动机（十七）火花塞、电缆及线圈 SPARK PLUG, CABLE & COIL



1.2-17 发动机（十七）火花塞 、 电缆及线圈 SPARK PLUG, CABLE & COIL

序号 NO.	部件代号 Code	部件名称 Name	数量 Qty.	适用车型 Vehicle model	备注 Remarks
☆	SMW299937	火花塞电缆组 Spark Plug Cable Assembly	1		
1	SMW250115	四缸火花塞电缆 Cable- No.4 Cylinder Spark Plug	1		
2	SMW250114	三缸火花塞电缆 Cable- No.3 Cylinder Spark Plug	1		
3	SMW250113	二缸火花塞电缆 Cable- No.2 Cylinder Spark Plug	1		
4	SMW250112	一缸火花塞电缆 Cable- No.1 Cylinder Spark Plug	1		
5	SMS851387	火花塞组件 Spark Plug Union	4	SMS851757 SMS851727 SMD350292	选用 choose
6	SMW250131	点火线圈组件 Ignition Coil Components	1		
7	SMF140210	法兰螺栓 M6×28 Flange Bolt	3		

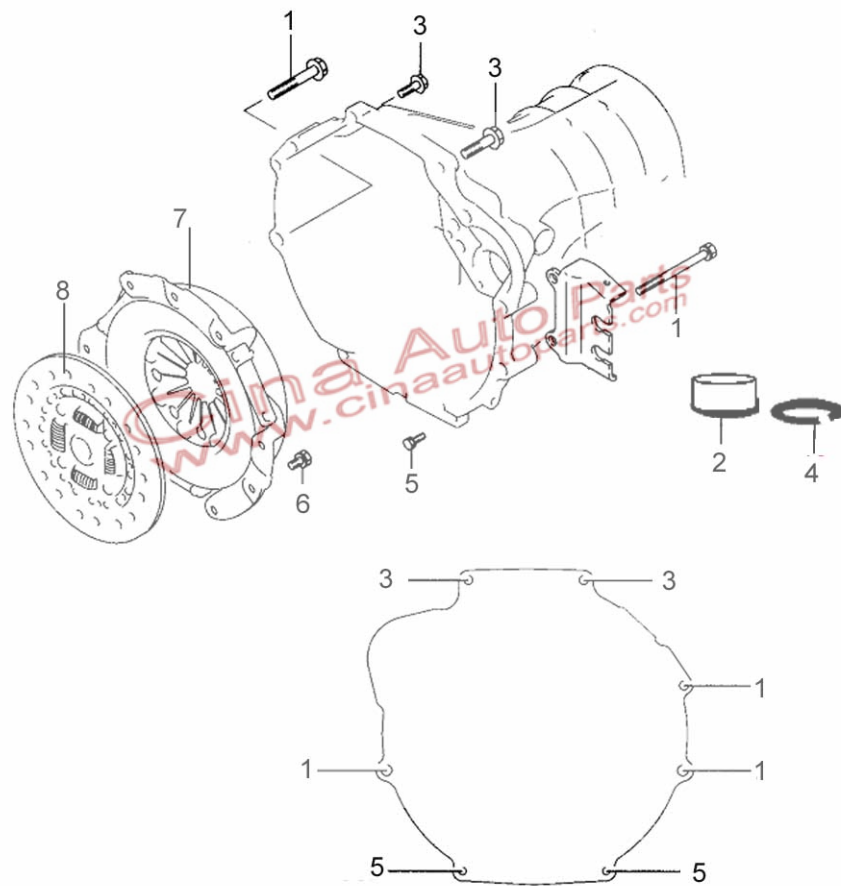
1.2-18 发动机（十八）电子控制 ELECTRICAL CONTROL



1.2-18 发动机（十八）电子控制 ELECTRONIC CONTROL

序号 NO.	部件代号 Code	部件名称 Name	数量 Qty.	适用车型 Vehicle model	备注 Remarks
1	SMW250501	电控单元 Electronic Control Unit	1	BQ1023G BQ2023G	4G64-D-L6 4G64-D-L8
	SMW250484	电控单元 Electronic Control Unit	1	BQ1023G BQ2023G	4G64-D-L7 4G64-D-L9
	SMW250783	电控单元 Electronic Control Unit	1	ATC750	4G64-L-Z2 4G64-L-Z3
2	SMW250129	曲轴位置传感器 Crank Position Sensor	1		
3	3612020-0000	氧传感器总成前 Oxygen Sensor Assembly FR	1		Euro II, OSS 型 (25324175)
	3612020-0200	氧传感器总成前 Oxygen Sensor Assembly FR	1	BQ1023G	欧 III, OSP 型 (25325359)
4	SMW250130	爆震传感器总成 Knock Sensor	1		
5	SMW250200	爆震传感器螺栓 Bolt-Knock Sensor	1		
6	SMF430151	爆震传感器螺母 Nut- Knock Sensor	1		
7	SMW250185	连接器支架 Bracket-Connector	1		
8	SMF140201	进气压力及温度传感器支架螺栓 Bracket Bolt-Intake Pressure And Temperature Sensor	1		
9	SMW250136	进气压力及温度传感器支架 Bracket- Intake Pressure And Temperature Sensor	1		
10	SMW250118	进气压力及温度传感器 Intake Pressure And Temperature Sensor	1		

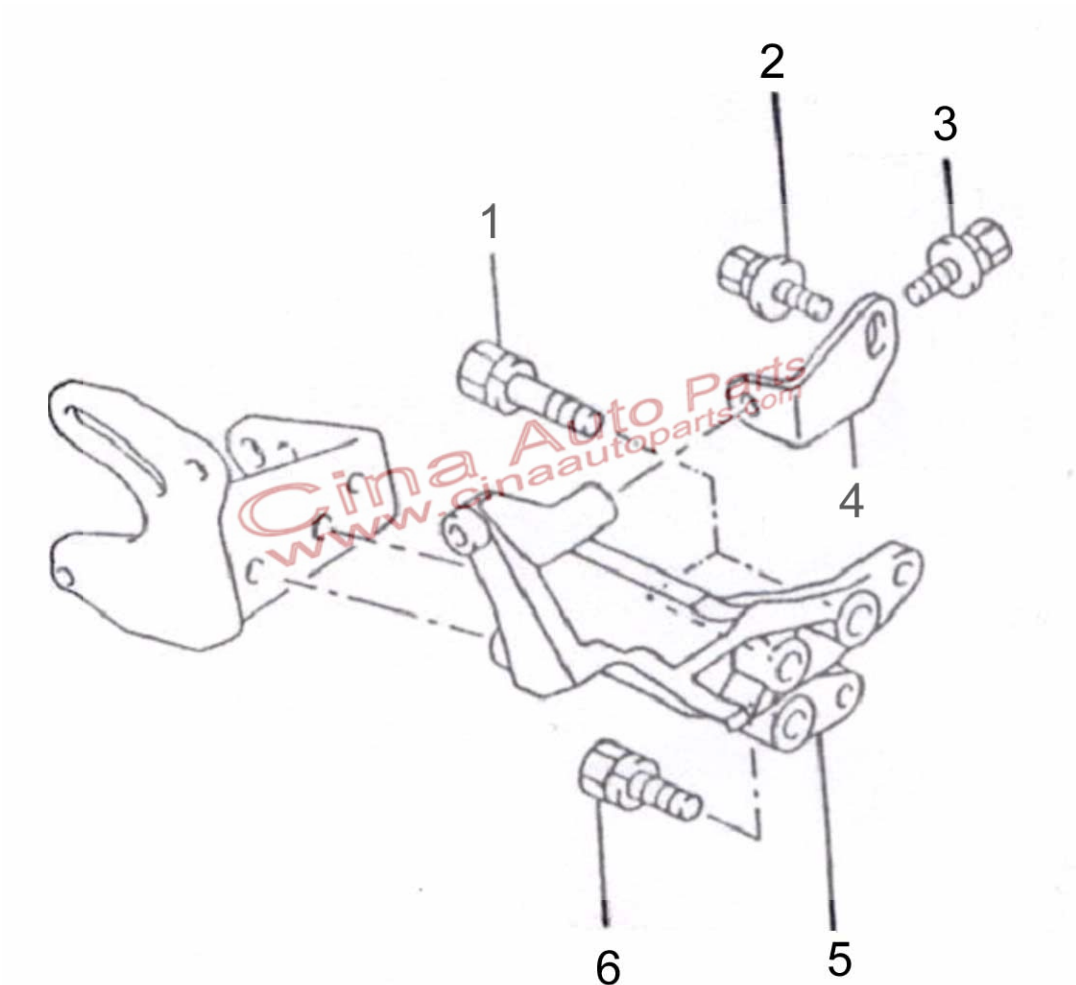
1.2-19 发动机（十九）离合器及连接零部件 CLUTCH&CONNECTING PARTS



1.2-19 发动机（十九）离合器及连接零部件 CLUTCH&CONNECTING PARTS

序号 NO.	部件代号 Code	部件名称 Name	数量 Qty.	适用车型 Vehicle model	备注 Remarks
1	SMD108474	法兰螺栓 M10×65 Flange Bolt M10×65	5		Except 4G64-L-Z2、 4G64-L-Z3 除外
2	SMF430004	螺母 M6 Nut M6	2		
3	SMF140266	法兰螺栓 M10×40 Flange Bolt M10×40	2		
4	SMF450404	弹簧垫圈 6 Spring Washer 6	2		
5	SMF140272	变速箱连接螺栓 M6×18 Connecting Bolt- Transmission Case (Gear-Box) M6×18	2		
6	SMF241251	带垫螺栓 M8×16 Bolt With Washer M8×16	6		
7	SMR305949	离合器压盘 Clutch Pressure Disc	1		
8	SMB919426	离合器摩擦片 Clutch Friction Plate	1		

1- 20 动力转向泵 POWER STEERING OIL PUMP

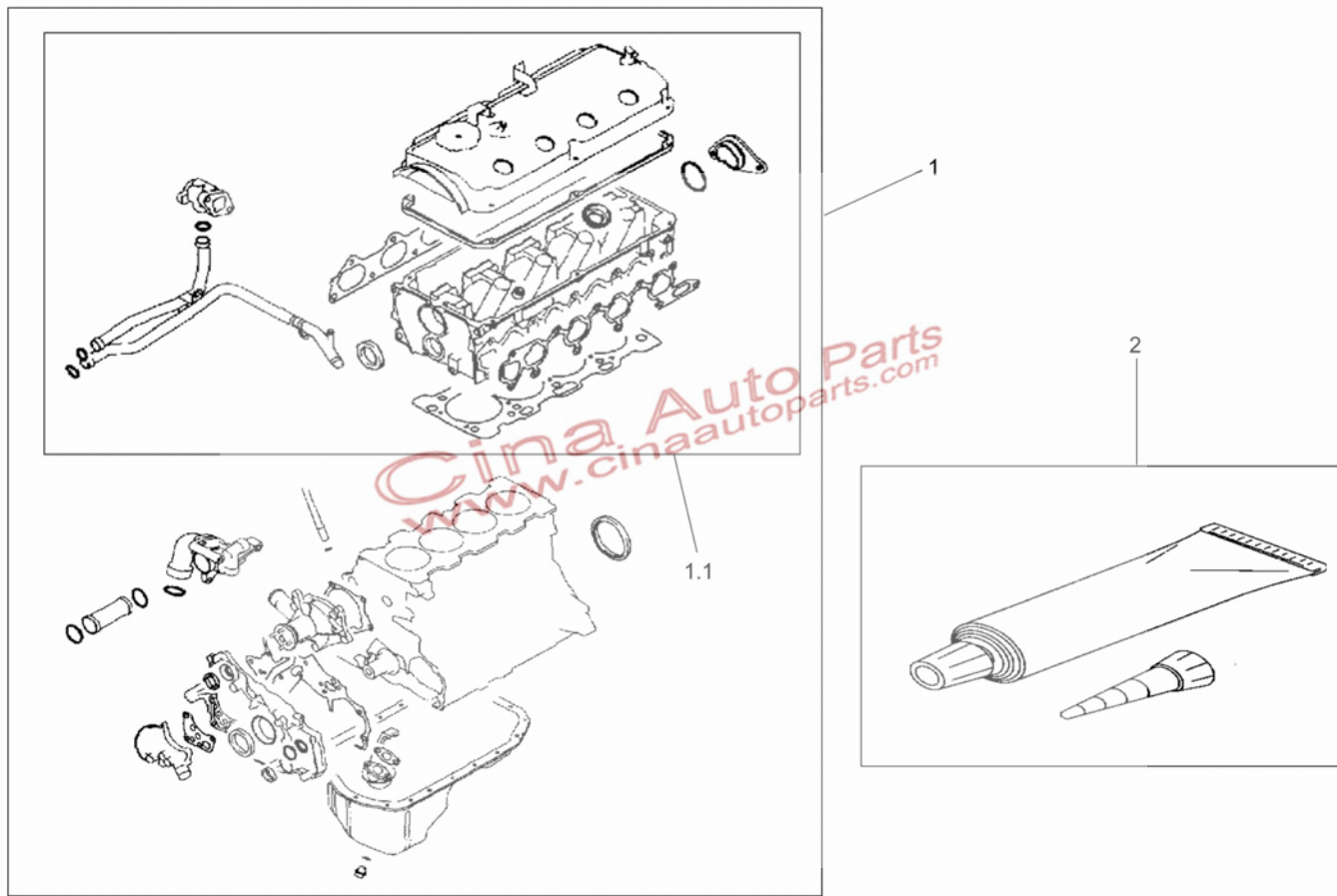


1-20 动力转向泵 POWER STEERING OIL PUMP

序号 NO.	部件代号 Code	部件名称 Name	数量 Qty.	适用车型 Vehicle model	备注 Remarks
1	SMS240221	带垫螺栓 M10×40 Bolt With Washer M10×40	2		
2	SMF244852	带垫螺栓 M8×22 Bolt With Washer M8×22	2		
3	SMF244852	带垫螺栓 M8×22 Bolt With Washer M8×22	2		
4	SMD308852	动力转向泵支架固定板 Bracket Fixing Plate-Power Steering Oil Pump	1		
5	SMD308599	动力转向泵安装支架 Mounting Bracket -Power Steering Oil Pump	1		
6	SMS240216	带垫螺栓 M10×25 Bolt With Washer M10×25	1		

Cina Auto Parts
www.cinaautoparts.com

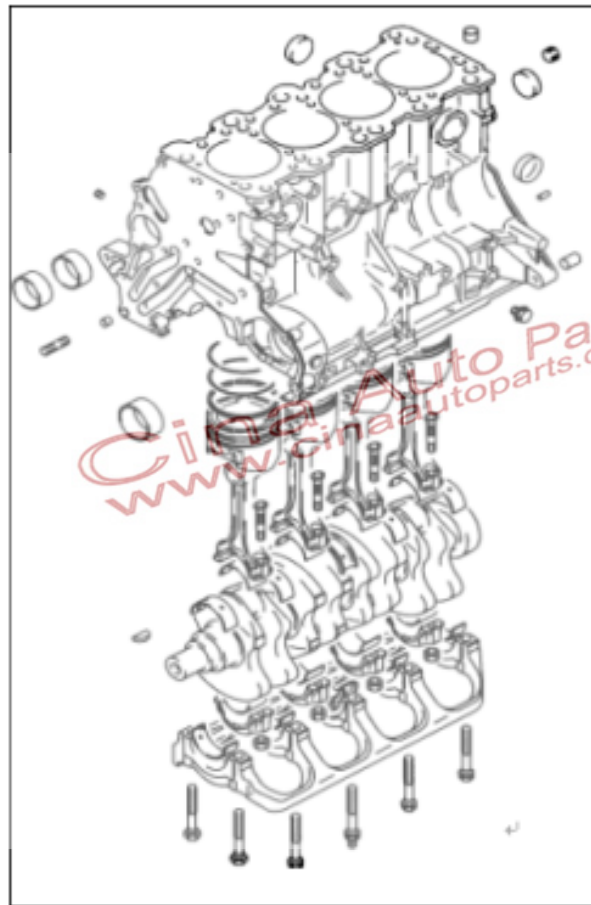
1-21 发动机大修密封套件 ENGINE OVERHAUL GASKET KIT




1-21 发动机大修密封套件 ENGINE OVERHAUL GASKET KIT

序号 NO.	部件代号 Code	部件名称 Name	数量 Qty.	适用车型 Vehicle model	备注 Remarks
1	SMD973157	发动机大修密封套件 Engine Overhaul Gasket Kit	1		
1.1	SMD973156	发动机上侧大修密封衬垫 Engine Overhaul Upper Gasket Kit	1		
2	SMD970389	发动机液体密封胶 Engine Liquid Sealing Glue	1		
 <p style="color: red; font-size: 2em; opacity: 0.5;">Cina Auto Parts</p> <p style="color: red; font-size: 1.5em; opacity: 0.5;">www.cinaautoparts.com</p>					

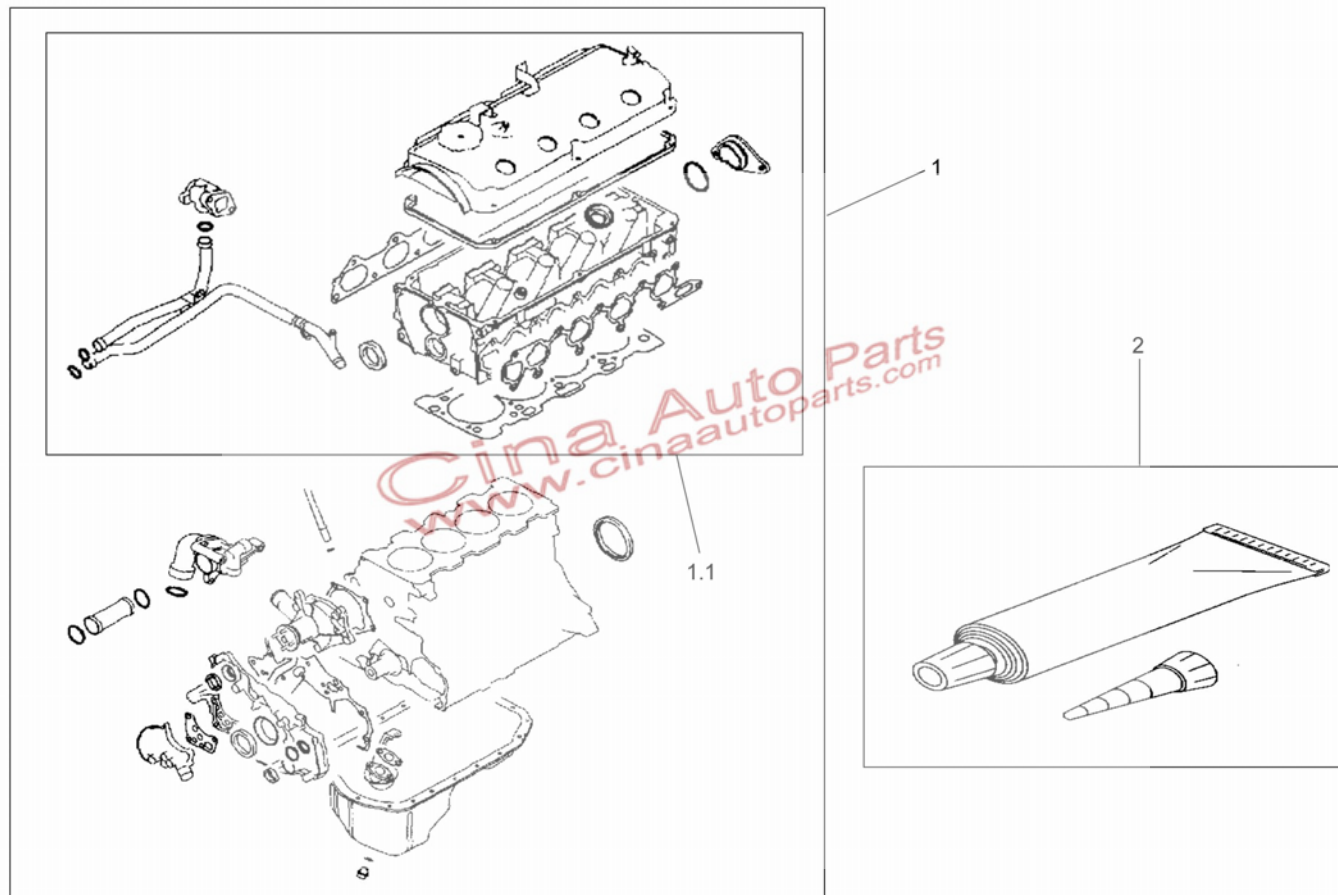
1 4G69 发动机总成 4G69 ENGINE ASSEMBLY



1 4G69 发动机总成 4G69 ENGINE ASSEMBLY

序号 NO.	部件代号 Code	部件名称 Name	数量 Qty	适用车型 Vehicle model	备注 Remarks
1	1000100-1300	发动机总成 Engine Assembly	1	BQ1023G-G3	欧 III (OBD) 4G69-L-Z2
	1000100-1400	发动机总成 Engine Assembly	1	BQ2023G-G3	欧 III (OBD) 4G69-L-Z3
 <p style="color: red; font-size: 2em; opacity: 0.5;">Cina Auto Parts www.cinaautoparts.com</p>					

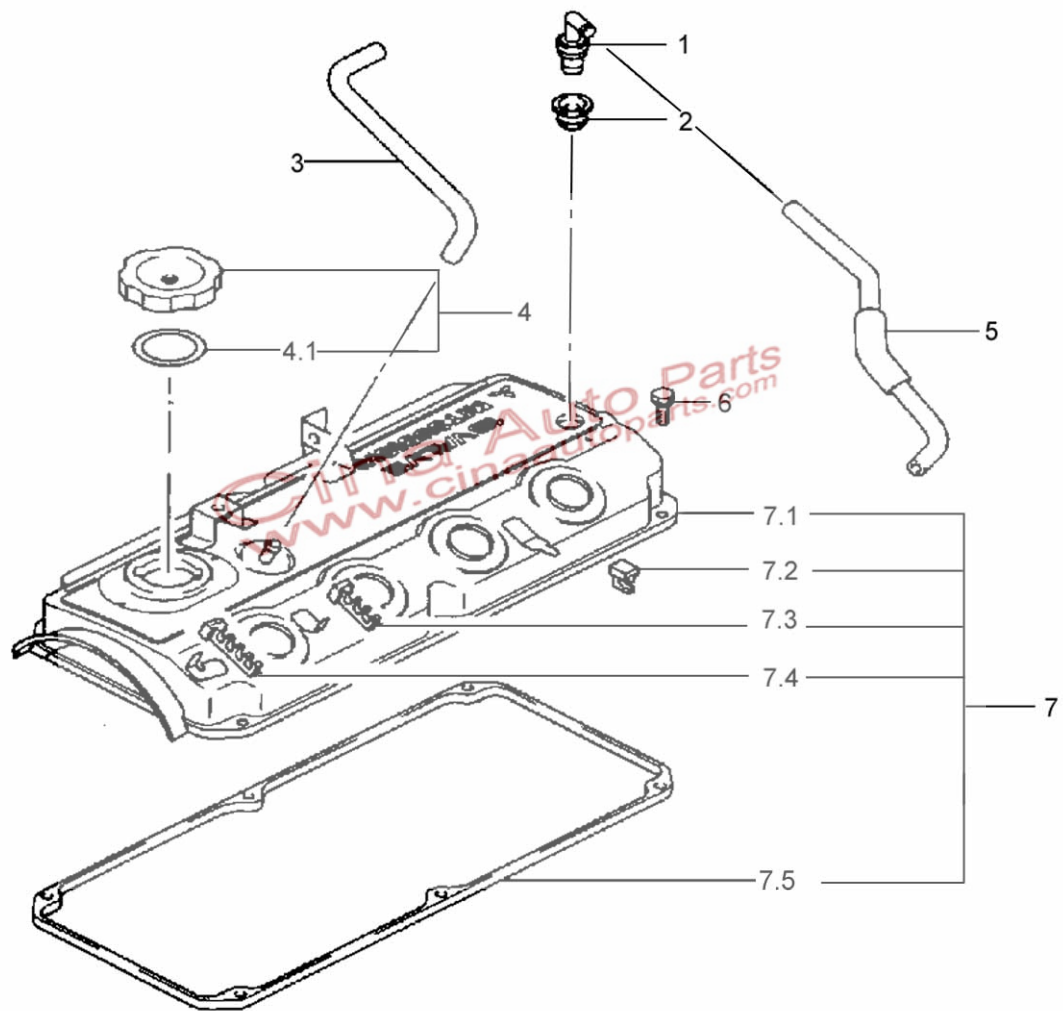
2 发动机大修密封套件 ENGINE OVERHAUL GASKET KIT



2 发动机大修密封套件 ENGINE OVERHAUL GASKET KIT

序号 NO.	部件代号 Code	部件名称 Name	数量 Qty.	适用车型 Vehicle model	备注 Remarks
1	SMD973157	发动机大修密封套件 Engine Overhaul Gasket Kit	1		
1.1	SMD973156	发动机上侧大修密封衬垫 Engine Overhaul Upper Gasket Kit	1		
2	SMD970389	发动机液体密封垫 Engine Liquid Sealing Gasket	1		
 <p style="color: red; font-size: 2em; opacity: 0.5;">Cina Auto Parts www.cinaautoparts.com</p>					

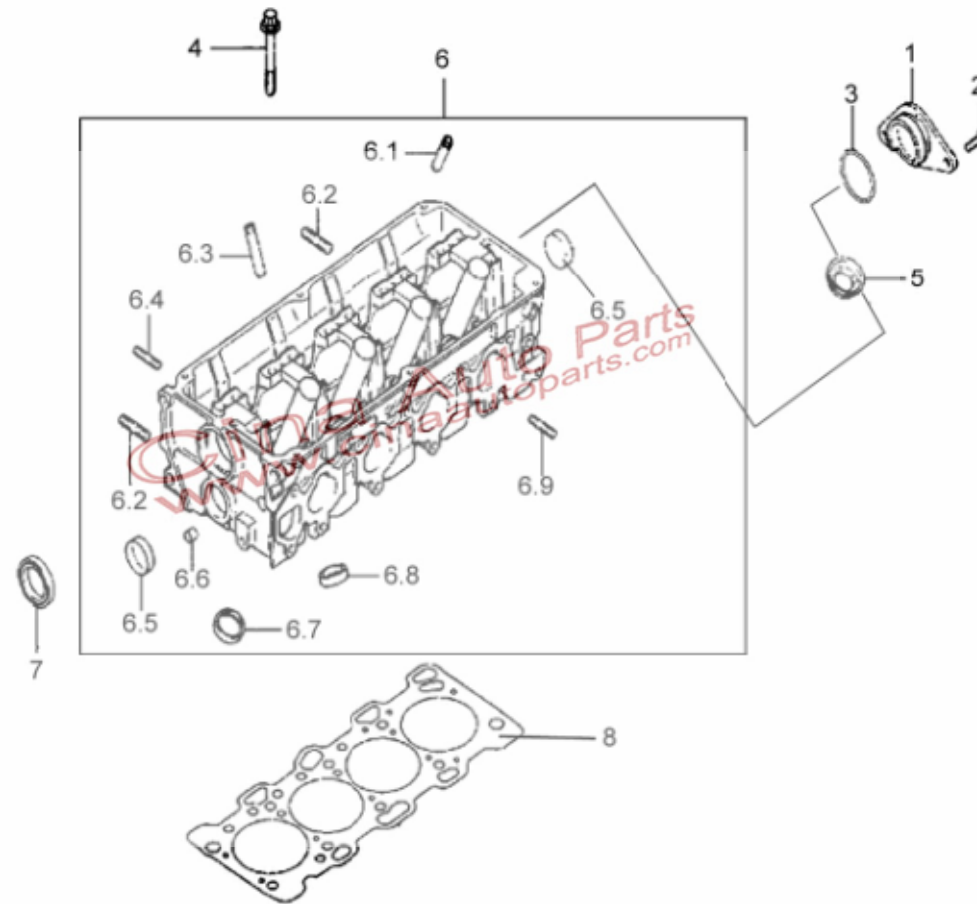
3 发动机 摇臂盖 ROCKER COVER



3 发动机 摇臂盖 ROCKER COVER

序号 NO.	部件代号 Code	部件名称 Name	数量 Qty.	适用车型 Vehicle model	备注 Remarks
1	SMD183547	P. C. V 阀 PCV Valve	1		
2	SMD179909	P. C. V 阀垫 Gasket- PCV Valve	1		
	S1057A033	P. C. V 阀垫 Gasket- P.C.V Valve	1		选用 choose
3	SMD378925	通气管 Breather Hose	1		
4	SMD132260	加油口盖 Oil Filler Cap	1		
	SMD354664	加油口盖 Oil Filler Cap	1		选用 choose
4.1	SMD103148	加油盖垫 Oil Filler Cap Gasket	1		
5	SMD313710	P. C. V 软管 P.C.V Hose	1		
6	SMF244826	摇臂盖螺栓 Bolt- Rocker Cover	6		带垫 M6×20 With washer M6×20
7	SMW250134	摇臂盖组件 Rocker Cover Components	1		
7.1	SMD312951	摇臂盖 Rocker Cover	1		
7.2	SMD164733	电缆夹 Cable Clamp	1		
7.3	SMD017652	电缆夹 Cable Clamp	1		
7.4	SMD129546	电缆夹 Cable Clamp	1		
7.5	SMD188435	摇臂盖垫 Rocker Cover Gasket	1		

4 发动机 气缸盖 CYLINDER HEAD



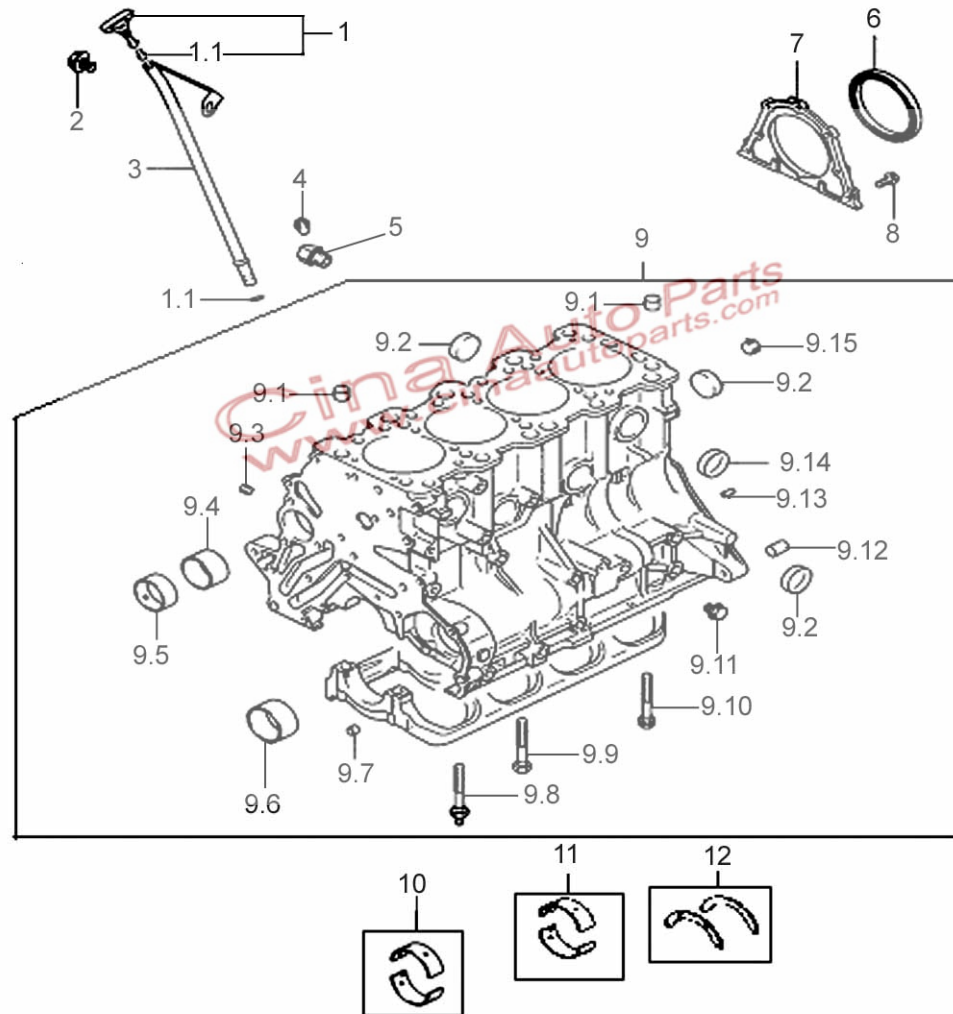
4 发动机 气缸盖 CYLINDER HEAD

序号 NO.	部件代号 Code	部件名称 Name	数量 Qty.	适用车型 Vehicle model	备注 Remarks
1	SMD188738	止推盖 Thrust Case	1		
2	SMF201595	机制螺钉 M8×20 Machined Screw M8×20	2		
3	SMF520405	O 型环 O-Ring D= φ 45	1		D= φ 45
4	SMD191470	气缸盖螺栓组件 Bolt-Cylinder Head	10		
5	SMD198128	油封 Oil Seal	4		
6	SMD305479	气缸盖组件 Cylinder Head Components	1		
6.1	SMD318940	进气门导管(加大 0.25) Guide - Intake Valve	8		Increase 0.25
	SMD364870	进气门导管(加大 0.5) Guide - Intake Valve	8		Increase 0.5
6.2	SMD146938	双头螺柱 M10×28 Double-Head Stud M10×28	2		
6.3	SMD318689	排气门导管(加大 0.25) Guide Exhaust Valve	8		Increase 0.25
	SMD364740	排气门导管(加大 0.05) Guide Exhaust Valve	8		Increase 0.05
	SMD364871	排气门导管(加大 0.5) Guide Exhaust Valve	8		Increase 0.5
6.4	SMD005317	双头螺柱 M8×28 Double-Head Stud M8×28	7		
6.5	SMF665541	密封盖 φ 35 Sealing Cap φ 35	2		
6.6	SMS471104	定位套 M8×9 Locating Bushing M8×9	2		
6.7	SMD191384	进气门座(加大 0.30) Intake Valve Seat	8		Increase 0.30
	SMD191385	进气门座(加大 0.60) Intake Valve Seat	8		Increase 0.60
6.8	SMD188579	排气门座(加大 0.30) Exhaust Valve Seat	8		Increase 0.30
	SMD188580	排气门座(加大 0.60) Exhaust Valve Seat	8		Increase 0.60
6.9	SMS401428	双头螺柱 M8×28 Double-Head Stud M8×28	3		
7	SMD133317	油封 Oil Seal	1		

序号 NO.	部件代号 Code	部件名称 Name	数量 Qty.	适用车型 Vehicle model	备注 Remarks
8	SMD346925	气缸垫 Cylinder Head Gasket	1		

Cina Auto Parts
www.cinaautoparts.com

5 发动机 气缸体 CYLINDER BLOCK



5 发动机 气缸体 CYLINDER BLOCK

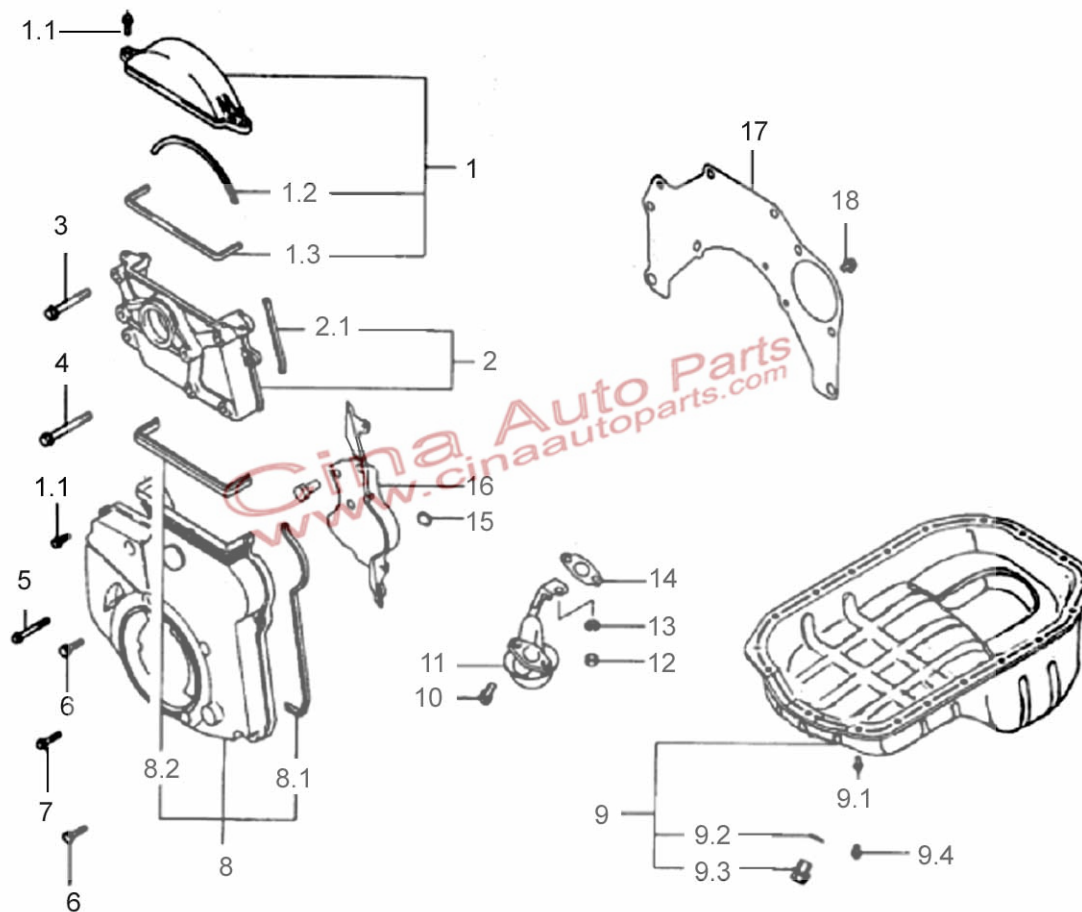
序号 NO.	部件代号 Code	部件名称 Name	数量 Qty.	适用车型 Vehicle model	备注 Remarks
1	SMW250019	机油尺杆组件	Oil Dipstick Components	1	4G69-L-Z2
	SMD373891	机油尺杆组件	Oil Dipstick Components	1	4G69-L-Z3
1.1	SMD317089	O 型环	O-Ring	1	导管侧 Guide pipe side
2	SMF140021	法兰螺栓 M8×12	Flange Bolt M8×12	2	
3	SMW250020	机油尺导管	Oil Dipstick Guide	1	4G69-L-Z2
	SMD317147	机油尺导管	Oil Dipstick Guide	1	4G69-L-Z3
4	SMD024256	锥形塞 1/8	Taper Plug1/8	1	除 4G69-L-Z3 except 4G69-L-Z3
5	SMD314121	放水塞	Water Drain Plug	1	
	SMW250689	放水塞	Water Drain Plug	1	选用 choose
6	SMD359158	油封	Oil Seal	1	
7	SMD172170	后油封盖	Cover-Rear Oil Seal	1	
8	SMF140204	法兰螺栓 M6×14	Flange Bolt M6×14	5	
9	SMW250603	气缸体组件	Cylinder Block Components	1	4G69-L-Z2
	SMW250845	气缸体组件	Cylinder Block Components	1	4G69-L-Z3
9.1	SMS471111	定位套 M12×13	Bushing M12×13	2	
9.2	SMF665541	密封盖 φ35	Sealing Cap φ35	7	
9.3	SMD378291	锥形塞 1/16	Taper Plug1/16	2	
9.4	SMD103722	右后轴承	Right Bearing, Rear	1	标准 criterion

序号 NO.	部件代号 Code	部件名称 Name	数量 Qty.	适用车型 Vehicle model	备注 Remarks
	SMD103723	右后轴承(加大 1.0)	Right Bearing, Rear	1	Increase 1.0
9.5	SMD040597	右前轴承	Right Bearing, Front	1	标准 criterion
	SMD082301	右前轴承(加大 1.0)	Right Bearing, Front	1	Increase 1.0
9.6	SMD040598	左后轴承	Left Bearing, Rear	1	标准 criterion
	SMD082302	左后轴承(加大 1.0)	Left Bearing, Rear	1	Increase 1.0
9.7	SMS471104	定位套 $\phi 8 \times 9$	Locating Bushing	2	
9.8	SMD177374	主轴承盖螺栓 M10 \times 70	Bolt-Main Bearing Cap M10 \times 70	1	
9.9	SMD153368	主轴承盖螺栓 M10 \times 70	Bolt-Main Bearing Cap M10 \times 70	7	
9.10	SMD183236	主轴承盖螺栓 M10 \times 70	Bolt-Main Bearing Cap M10 \times 70	2	
9.11	SMD065945	塞 M10 \times 12(螺纹)	Plug(screw thread)	1	
9.12	SMD020260	定位套 $\phi 10.5 \times 19.3$	Locating Bushing $\phi 10.5 \times 19.3$	2	
9.13	SMF472403	定位销 $\phi 6 \times 14$	Locating Pin $\phi 6 \times 14$	2	
9.14	SMD000427	密封盖 $\phi 40$	Sealing Cap $\phi 40$	2	
9.15	SMD040338	锥形塞 3/8	Taper Plug 3/8	1	
10	SMD327493	曲轴轴承组(1、2、4、5 轴颈) Crankshaft Bearing Set		4	标准(S1)绿选用 标准(S2)黄 SMD327494 标准(S3) 无色 SMD327495 标准(S4)兰 SMD327496 标准(S5)红 SMD327497 Criterion (S1) green choose Criterion(S2) yellow SMD327494 Criterion(S3) achromaticity SMD327495 Criterion(S4) orchid SMD327496 Criterion(S5) red SMD327497

序号 NO.	部件代号 Code	部件名称 Name	数量 Qty.	适用车型 Vehicle model	备注 Remarks
11	SMD351826	中央曲轴轴承组 Bearing Set –Central Crankshaft	1	选用: 标准(S2) 黄 SMD327494 标准(S3) 无色 SMD327495 标准(S4) 兰 SMD327496 标准(S0) 黑 SMD351826	Choose: Criterion(S2) yellow SMD327494 Criterion(S3) achromaticity SMD327495 Criterion(S4) orchid SMD327496 Criterion(S5)black SMD351826
12	SMD351820	曲轴止推轴承组 Thrust Bearing Set-Crankshaft	1		

Cina Auto Parts
www.cinaautoparts.com

6 发动机 后盖板及油底壳 REAR COVER PLATE&OIL PAN

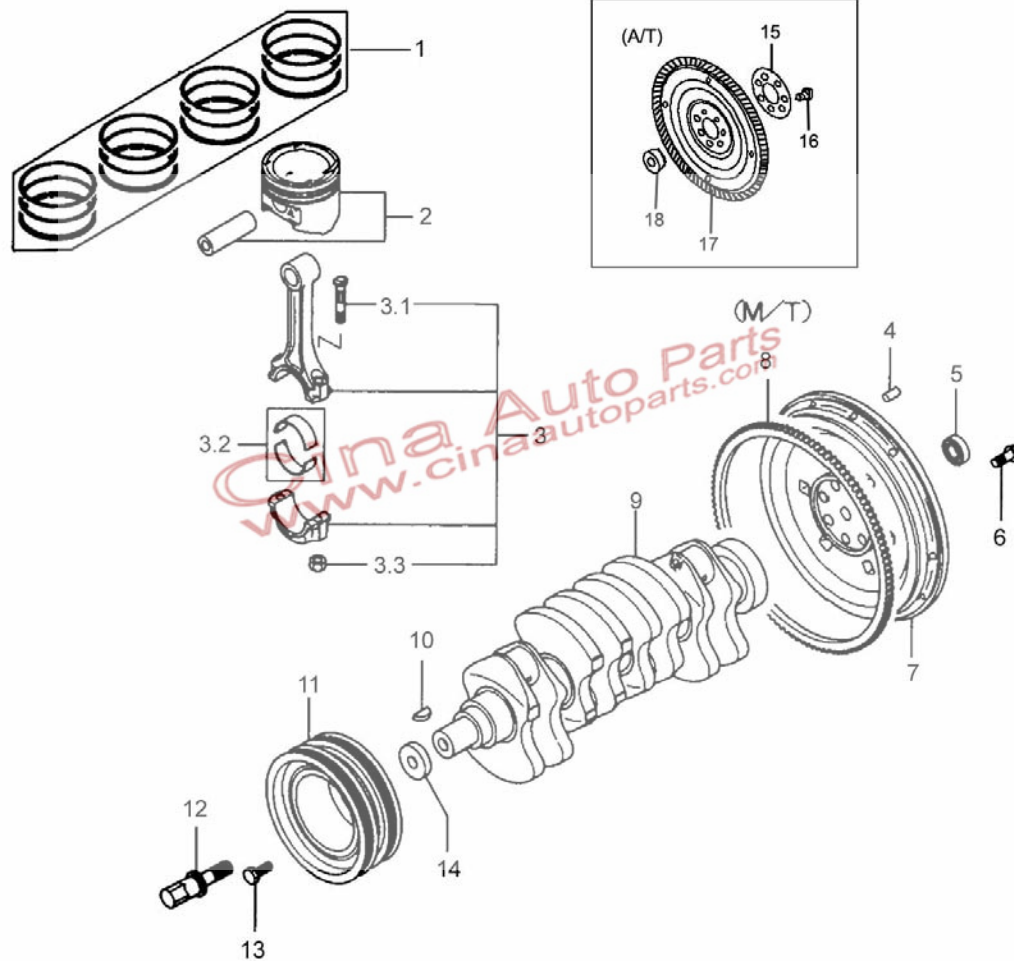


6 发动机 后盖板及油底壳 REAR COVER PLATE&OIL PAN

序号 NO.	部件代号 Code	部件名称 Name	数量 Qty.	适用车型 Vehicle model	备注 Remarks
1	SMD310415	正时齿带前上盖组件 Front Upper Cover Components- Timing Belt	1		
1.1	SMF140206	法兰螺栓 M6×18 Flange Bolt M6×18	8		
1.2	SMD310589	正时齿带盖垫 Gasket- Timing Belt Cover	1		
1.3	SMD191997	正时齿带盖垫 Gasket- Timing Belt Cover	1		
2	SMW250184	点火线圈支架组件 Bracket Components- Ignition Coil	1		
2.1	SMD188123	正时齿带盖垫 Gasket- Timing Belt Cover	1		
3	SMF140237	法兰螺栓 M8×60 Flange Bolt M8×60	3		
4	SMF140238	法兰螺栓 M8×65 Flange Bolt M8×65	1		
5	SMF140217	法兰螺栓 M6×50 Flange Bolt M6×50	1		
6	SMF247868	带垫螺栓 M6×25 Flange Bolt With Washer M6×25	2		
7	SMF140210	法兰螺栓 M6×28 Flange Bolt M6×28	1		
8	SMD331250	正时齿带前下盖组件 Front Lower Cover Components- Timing Belt	1		
8.1	SMD310591	正时齿带盖垫 Gasket- Timing Belt Cover	1		
8.2	SMD304419	正时齿带下盖垫 Gasket- Timing Belt Lower Cover	1		
9	SMW250001	油底壳组件 Oil Pan Components	1		4G69-L-Z2
	SMD188367	油底壳组件 Oil Pan Components	1		4G69-L-Z3
9.1	SMD097012	法兰螺栓 M6×10 Flange Bolt M6×10	17		
9.2	SMD050317	放油塞垫 Gasket- Oil Drain Plug	1		
9.3	SMD050316	放油塞 Oil Drain Plug	1		

序号 NO.	部件代号 Code	部件名称 Name	数量 Qty.	适用车型 Vehicle model	备注 Remarks
9.4	SMF14 0201	法兰螺栓 M6×8 Flange Bolt M6×8	2		
10	SMS241071	带垫螺栓 M8×20 Flange Bolt With Washer M8×20	2		
11	SMW250021	机油集滤器组件 Oil Strainer Components	1		4G69-L-Z2
	SMD086694	机油集滤器组件 Oil Strainer Components	1		4G69-L-Z3
12	SMF430005	机油集滤器螺母 M8 Nut- Oil Strainer M8	1		
13	SMF450405	机油集滤器垫圈 Washer-Oil Strainer	1		
14	SMD183240	机油集滤器垫 Gasket-Oil Strainer	1		除 4G69-L-Z3 Except 4G69-L-Z3
15	SMD129345	橡胶塞 φ 9 Rubber Plug φ 9	1		
16	SMD315540	正时齿带后盖 Rear Cover-Timing Gear Belt	1		
17	SMD300902	后盖板 Rear Cover Plate	1		
18	SMF140202	法兰螺栓 M6×10 Flange Bolt M6×10	2		

7 发动机 活塞及曲轴 PISTON & CRANKSHAFT

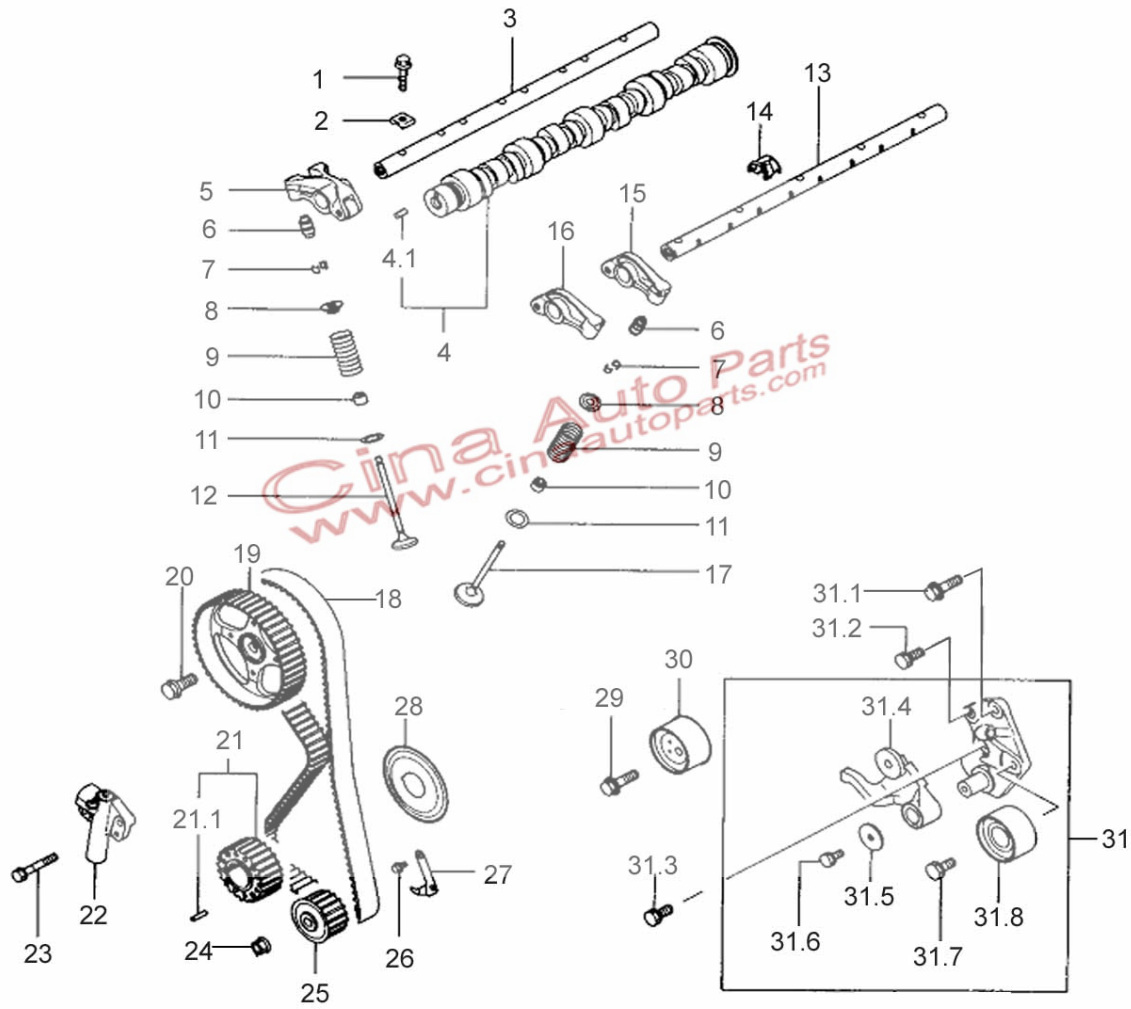


7 发动机 活塞及曲轴 PISTON & CRANKSHAFT

序号 NO.	部件代号 Code	部件名称 Name	数量 Qty.	适用车型 Vehicle model	备注 Remarks	
1	S1110A966	活塞环组	Piston Ring Set	1	标准 criterion	
	S1110A967	活塞环组(加大 0.5)	Piston Ring Set	1	Increase 0.5	
2	SMD250632	活塞和销	Piston And Pin	4	标准 SMD250633 SMD250634	Criterion SMD250633 SMD250634
	SMD250636	活塞和销(加大 0.5)	Piston And Pin	4		Increase 0.5
3	SND193027	连杆组件	Connecting Rod Components	4		
3.1	SMD193029	连杆螺栓	Connecting Rod Bolt	8		标准 criterion
3.2	SMD327503	连杆轴承组	Bearing Set- Connecting Rod	4	标准(S1),黄 选用: 标准(S2),无色 SMD327504 标准(S3),兰 SMD327505	Criterion (S1)yellow Choose Criterion (S2) achromaticity SMD327504 Criterion (S3) orchid SMD327505
3.3	SMD144215	螺母 M8	Nut M8	8		
4	SMF472404	定位销 φ8	Locating Pin φ8	2		
5	SMD335444	球轴承	Sphere Bearing	1		
6	SMD302074	飞轮螺栓 M12×21.2	Flywheel Bolt M12×21.2	7		法兰 M12×21.2 Flange M12×21.2
7	SMW250225	飞轮	Flywheel	1		
8	SMD024812	飞轮齿圈	Gear Ring- Flywheel	1		
9	SMD346026	曲轴组件	Crankshaft Components	1		
10	SMD008959	半圆键 5×9	Semicircular Key 5×9	1		

序号 NO.	部件代号 Code	部件名称 Name	数量 Qty.	适用车型 Vehicle model	备注 Remarks
11	SMD306158	曲轴减震皮带轮组件 Shock Absorption Pulley Components-Crankshaft	1		带筋;(3) With muscle;(3)
12	SMD376614	曲轴皮带轮螺栓 M14×40 Pulley Bolt- Crankshaft M14×40	1		
	SMD095201	曲轴皮带轮螺栓 M14×40 Pulley Bolt- Crankshaft M14×40	1		4G69-L-Z2 4G69-L-Z3 选用 choose
13	SMS240211	带垫螺栓 M8×25 Bolt With Washer M8×25	4		
14	SMD377400	专用垫圈 Special Washer	1		平,14.5 flat 14.5
15	SMW250432	转接板 Adapter Plate	1		4G64-D-L5 (M88-欧 III)
16	SMB936679	驱动板螺栓 Driving Plate Bolt	7		
17	SMW250343	驱动板组件 Driving Plate Components	1		
18	SMW250433	定位销 Location Pin	1		

8 发动机 凸轮轴与气门 CAMSHAFT & VALVE

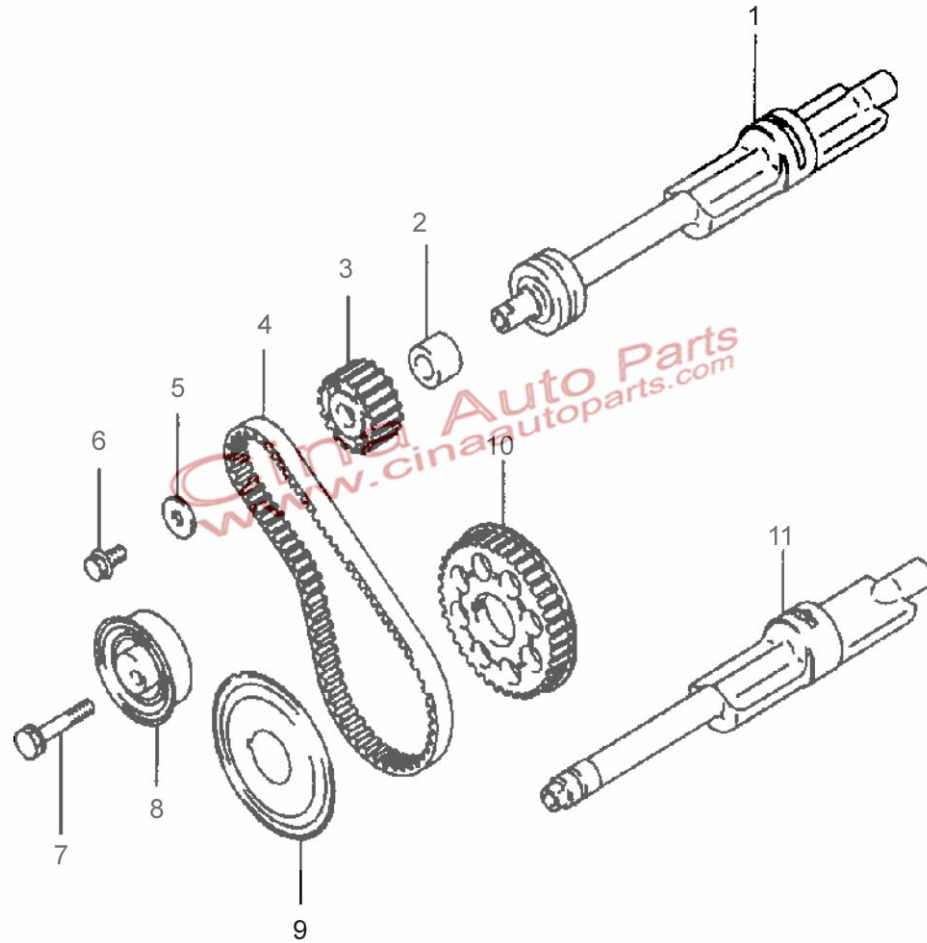


8 发动机 凸轮轴与气门 CAMSHAFT & VALVE

序号 NO.	部件代号 Code	部件名称 Name		数量 Qty.	适用车型 Vehicle model	备注 Remarks
1	SMD162682	法兰螺栓 M8×35	Flange Bolt M8×35	13		
2	SMD169459	摇臂轴盖	Rocker Shaft Cap	13		
3	SMD187819	排气摇臂轴	Exhaust Rocker Arm Shaft	1		
4	SMD338231	凸轮轴组件	Camshaft Assembly	1		
4.1	SMD158443	定位销 φ6×14	Locating Pin φ6×14	1		
5	SMD178782	摇臂组件"C"	Rocker Arm Assembly "C"	4		
6	SMD377561	液压挺柱	Hydraulic Pressure Tappet	16		SMD377560 选用 choose
7	SMD151369	气门弹簧锁夹	Valve Spring Locking Clamp	32		
8	SMD159209	气门弹簧上座	Upper Retainer-Valve Spring	16		
9	SMD314078	气门弹簧	Valve Spring	16		SMD163357 选用 choose SMD137027
10	SMD184303	气门油封	Oil Seal- Valve	8		橡胶 5.2 rubber 5.2
11	SMD151527	进气门弹簧座	Spring Seat- Intake Valve	16		
12	SMD303177	排气门	Exhaust Valve	8		29
13	SMD187818	进气摇臂轴	Intake Shaft Rocker Arm.	1		
14	SMD166768	进气摇臂轴弹簧	Intake Rocker Shaft Spring	4		
15	SMD167981	摇臂组件"B"	Rocker Arm Components "B"	4		
16	SMD167980	摇臂组件"A"	Rocker Arm Components "A"	4		
17	SMD159502	进气门	Intake Valve	8		330
18	SMD182294	正时齿带	Timing Belt	1		

序号 NO.	部件代号 Code	部件名称 Name	数量 Qty.	适用车型 Vehicle model	备注 Remarks
19	SMD310813	凸轮轴正时齿带轮 Timing Sprocket-Camshaft	1		
20	SMD301352	法兰螺栓 Flange Bolt	1		
21	SMD326852	曲轴正时齿带轮组件 Timing Sprocket Components-Crankshaft	1		
21.1	SMF472571	弹簧销 $\phi 5 \times 20$ Spring Pin $\phi 5 \times 20$	1		
22	SMD308587	自动张紧器 Automatic Tensioning Device	1		
23	SMD129350	法兰螺栓 M8×51 Flange Bolt M8×51	2		
24	SMD095237	法兰螺母 M10 Flange Nut M10	1		
25	SMD124762	机油泵齿带轮 Sprocket-Oil Pump	1		
26	SMF140202	法兰螺栓 M6×10 Flange Bolt M6×10	2		
27	SMD315101	正时指示器支架 Bracket-Timing Indicator	1		
28	SMD188501	曲轴齿带轮法兰 Flange	1		
29	SMF244884	带垫螺栓 M10×35 Bolt With Washer M10×35	1		
30	SMD182537	张紧轮 Tension Pulley	1		
31	SMD192731	张紧轮支架组件 Bracket Components- Tension Pulley	1		
31.1	SMF241282	带垫螺栓 M10×25 Bolt With Washer	1		
31.2	SMD194109	密封螺栓 M10×22 Sealing Bolt M10×22	1		
31.3	SMF241281	带垫螺栓 M10×22 Bolt With washer M10×22	1		
31.4	SMD170402	张紧器臂组件 Arm Components-Tensioner	1		
31.5	SMD129421	平垫圈 Plain Washer	1		平8 flat 8
31.6	SMF241251	带垫螺栓 M8×16 Bolt With Washer M8×16	1		
31.7	SMF241281	带垫螺栓 M10×22 Bolt With Washer M10×22	1		
31.8	SMD156604	惰轮 Idler Pulley	1		

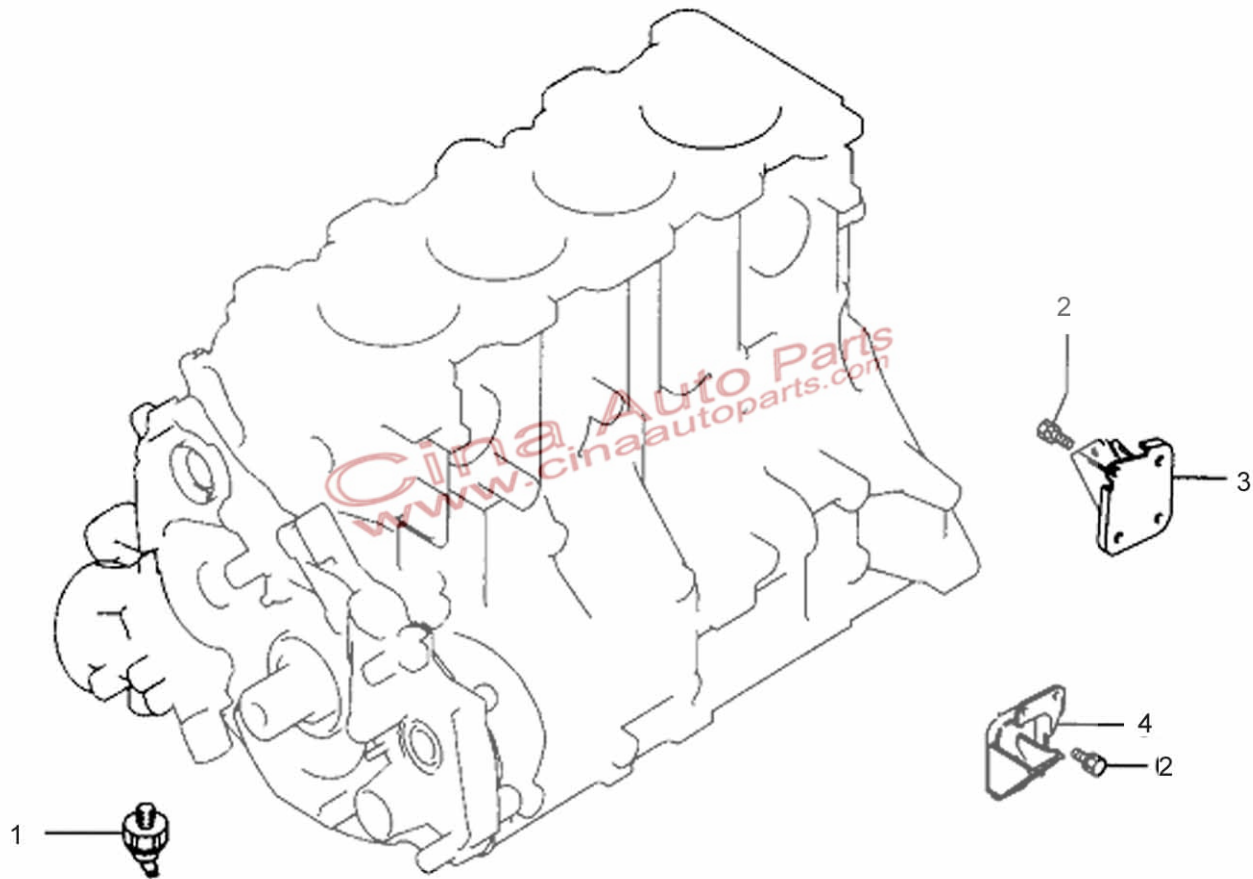
9 发动机 平衡轴 BALANCER



9 发动机 平衡轴 BALANCER

序号 NO.	部件代号 Code	部件名称 Name	数量 Qty.	适用车型 Vehicle model	备注 Remarks
1	SMD103045	右平衡轴 Right Balancer	1		
2	SMD040753	平衡轴齿带传动垫圈 Drive Washer-Balancer Belt	1		
3	SMD131282	平衡轴齿带轮 Sprocket-Balancer	1		
4	SMD182295	正时齿带 B Timing Belt " B "	1		
5	SMD145401	平衡轴齿带传动垫圈 Drive Washer-Balancer Belt	1		
6	SMD040758	平衡轴齿带传动螺栓 Drive Bolt-Balancer Belt	1		法兰 M8×16 Flange M8×16
7	SMF244860	平衡轴齿带传动螺栓 Drive Bolt-Balancer Belt	1		M8×45
8	SMD115976	正时齿带 B 张紧器 " B "Tensioner- Timing Belt	1		
9	SMD188501	曲轴齿带轮法兰 Flange-Crankshaft Sprocket	1		
10	SMD187277	曲轴正时齿带轮 B Timing Sprocket "B" -Crankshaft	1		
11	SMD103044	左平衡轴 Left Balance Shaft	1		

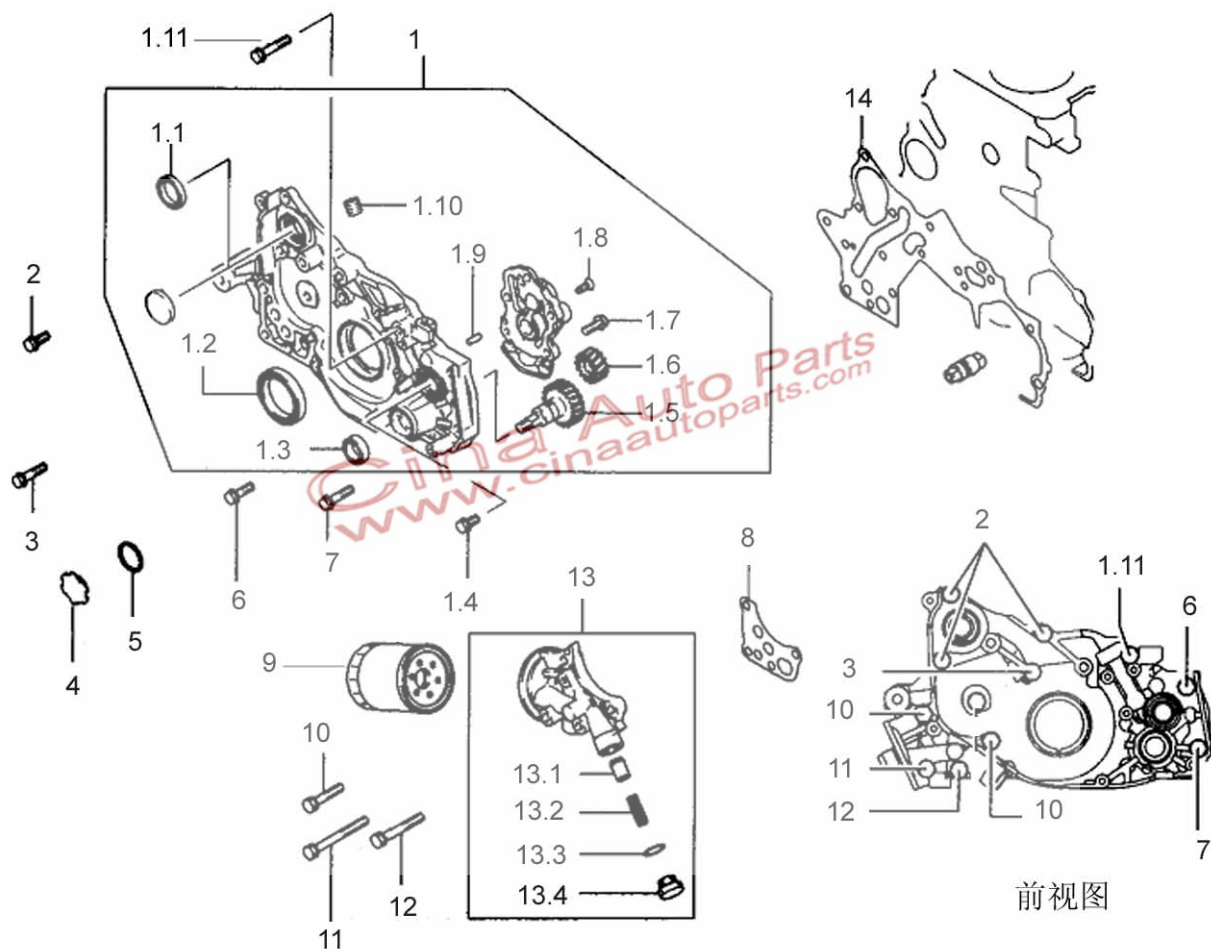
10 发动机 机油压力开关与发动机支承 OIL PRESSURE SWITCH AND ENGINE MOUNTING



10 发动机 机油压力开关与发动机支承
OIL PRESSURE SWITCH AND ENGINE MOUNTING

序号 NO.	部件代号 Code	部件名称 Name	数量 Qty.	适用车型 Vehicle model	备注 Remarks
1	1258A002	机油压力开关组件 Oil Pressure Switch Components	1		
2	SMF241280	带垫螺栓 M10X20 Bolt With Washer M10X20	7		
3	SMW250273	发动机右支架 Right Bracket- Engine	1		
4	SMW250272	发动机左支架 Left Bracket- Engine	1		
 <p style="color: red; font-size: 2em; opacity: 0.5;">Cina Auto Parts</p> <p style="color: red; font-size: 1.5em; opacity: 0.5;">www.cinaautoparts.com</p>					

11 发动机 机油泵与机油滤清器 OIL PUMP & OIL FELTER

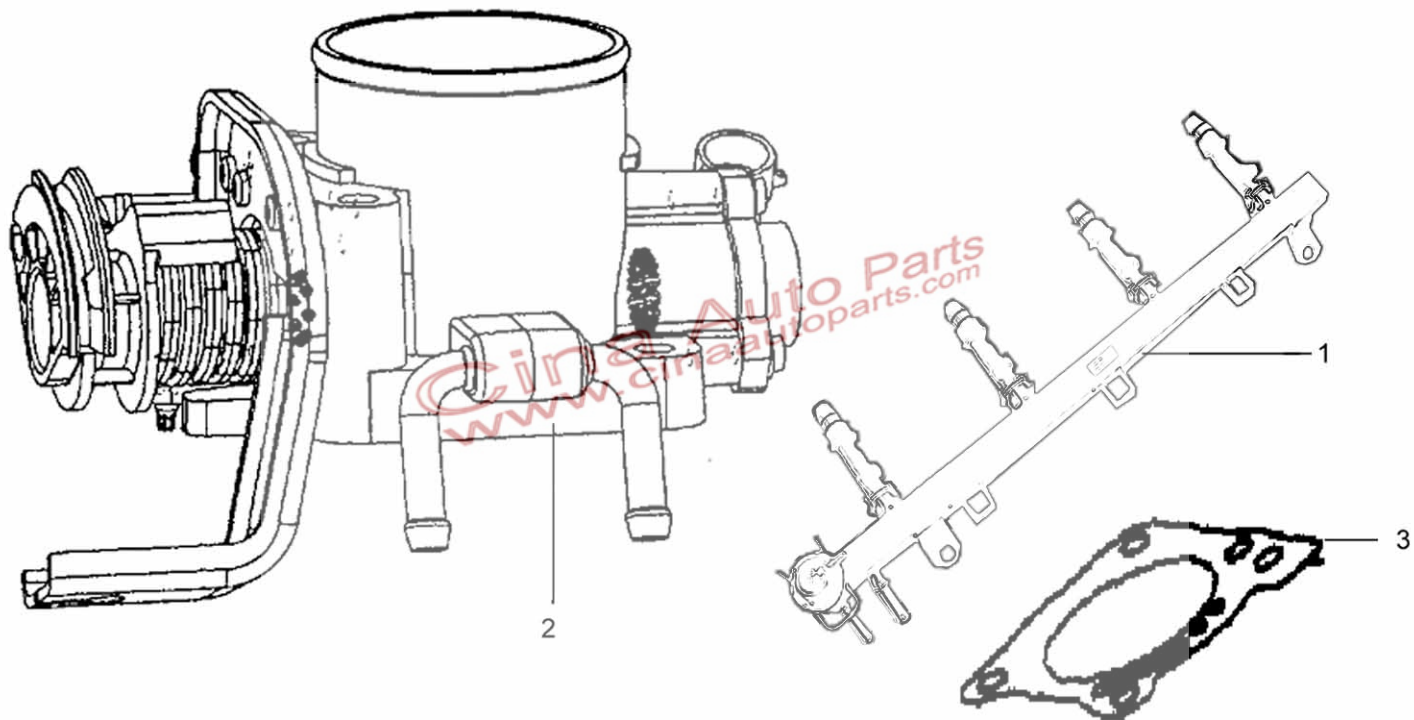


11 发动机 机油泵与机油滤清器 OIL PUMP & OIL FELTER

序号 NO.	部件代号 Code	部件名称 Name	数量 Qty.	适用车型 Vehicle model	备注 Remarks
1	SMD327450	机油泵壳体组件 Case Components- Oil Pump	1		
1.1	SMD343565	右平衡轴前油封 Oil Seal FR- Balancer RH	1		
1.2	SMD343563	油封 Oil Seal	1		
1.3	SMD365697	油封 Oil Seal	1		
1.4	SMD040758	法兰螺栓 M8×16 Flange Bolt M8×16	1		
1.5	SMD174581	机油泵驱动齿轮 Drive Gear-Oil Pump	1		
1.6	SMD174582	机油泵从动齿轮 Driven Gear-Oil Pump	1		
1.7	SMF140025	法兰螺栓 M8×20 Flange Bolt M8×20	4		
1.8	SMD141302	机制螺钉 Machined Screw	1		
1.9	SMF472403	定位销 φ6×14 Locating Pin φ6×14	2		
1.10	SMD145018	锥形塞 Taper Plug	1		
1.11	SMF140233	法兰螺栓 M8×40 Flange Bolt M8×40	1		
2	SMF140225	带垫螺栓 M8×20 Bolt With Washer M8×20	3		
3	SMF241254	带垫螺栓 M8×22 Bolt With Washer M8×22	1		
4	SMD125376	塞盖 Plug Cap	1		
5	SMD041021	O 型环 φ26.2 O-Ring φ26.2	1		
6	SMF140227	法兰螺栓 M8×25 Flange Bolt M8×25	1		
7	SMF140230	法兰螺栓 M8×32 Flange Bolt M8×32	1		
8	SMD185528	机油滤清器支架垫 Bracket Gasket-Oil Filter	1		

序号 NO.	部件代号 Code	部件名称 Name	数量 Qty.	适用车型 Vehicle model	备注 Remarks
9	SMD349105	机油滤清器组件	Oil Filter Components	1	
	SMD360935	机油滤清器组件	Oil Filter Components	1	选用 choose
	SMD332687	机油滤清器组件	Oil Filter Components	1	选用 choose
	SMD365876	机油滤清器组件	Oil Filter Components	1	选用 choose
10	SMF241261	带垫螺栓 M8×40	Bolt With Washer M8×40	2	
11	SMF241268	带垫螺栓 M8×75	Bolt With Washer M8×75	1	
12	SMF241264	带垫螺栓 M8×55	Bolt With Washer M8×55	1	
13	SMD189888	机油滤清器支架	Bracket-Oil Filter	1	
13.1	SMD001402	泄压塞	Relief Pressure Plug	1	
13.2	SMD050299	泄压弹簧	Relief Pressure Spring	1	
13.3	SMD000312	垫片	Gasket	1	
13.4	SMD001404	螺塞 M18	Plug M18	1	
14	S1064A040	前盖垫	Gasket- Front Case	1	

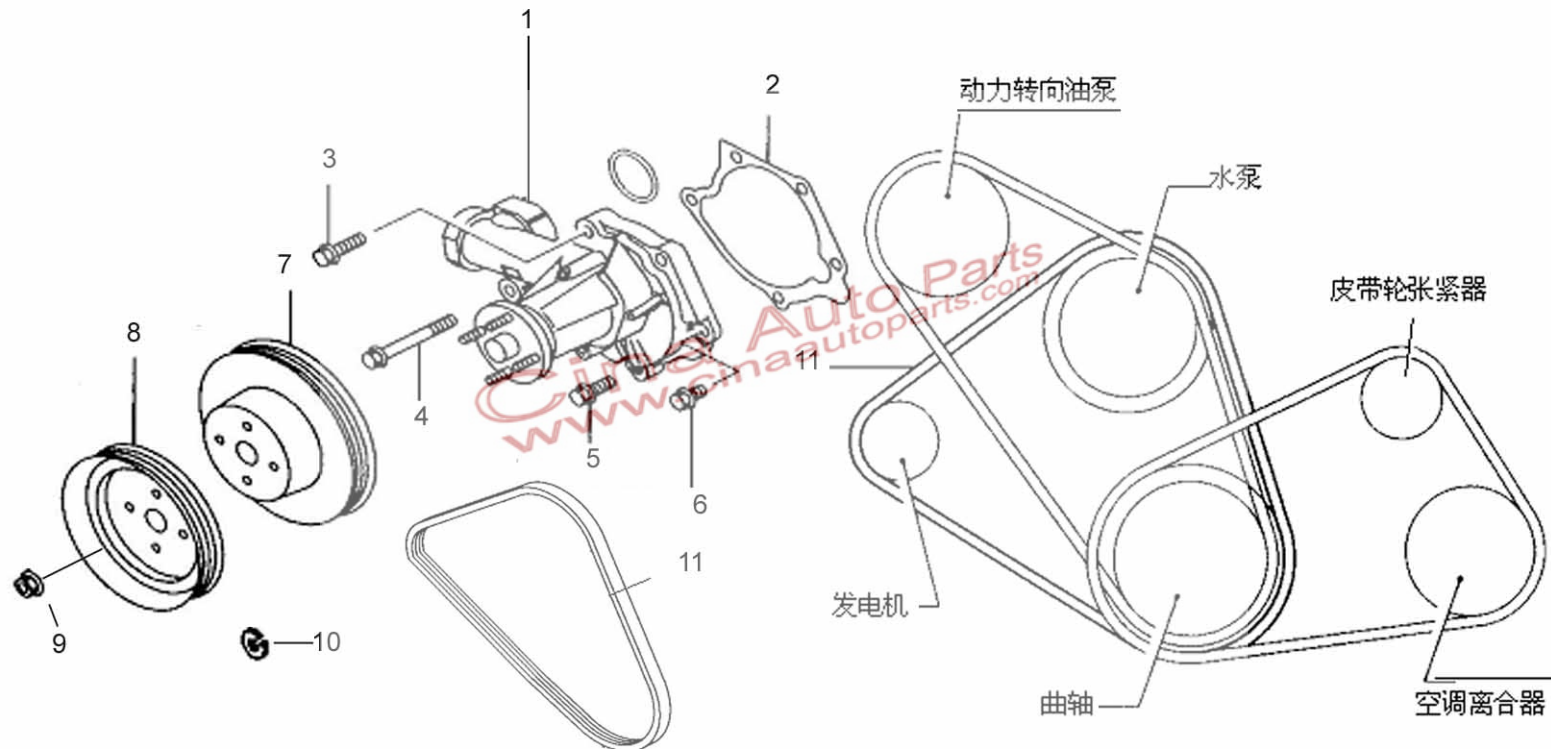
12 发动机 燃油喷射器及节气门体 FUEL INJECTOR & THROTTLE BODY



12 发动机 燃油喷射器及节气门体 FUEL INJECTOR & THROTTLE BODY

序号 NO.	部件代号 Code	部件名称 Name	数量 Qty.	适用车型 Vehicle model	备注 Remarks
1	SMW250516	燃油分配管总成 Fuel Delivery Pipe Assembly	1		
2	SMW250572	节气门本体组件 Throttle Body Components	1		
3	SMW250189	节气门本体垫 Gasket-Throttle Body	1		
 <p style="color: red; font-size: 2em; opacity: 0.5;">Cina Auto Parts www.cinaautoparts.com</p>					

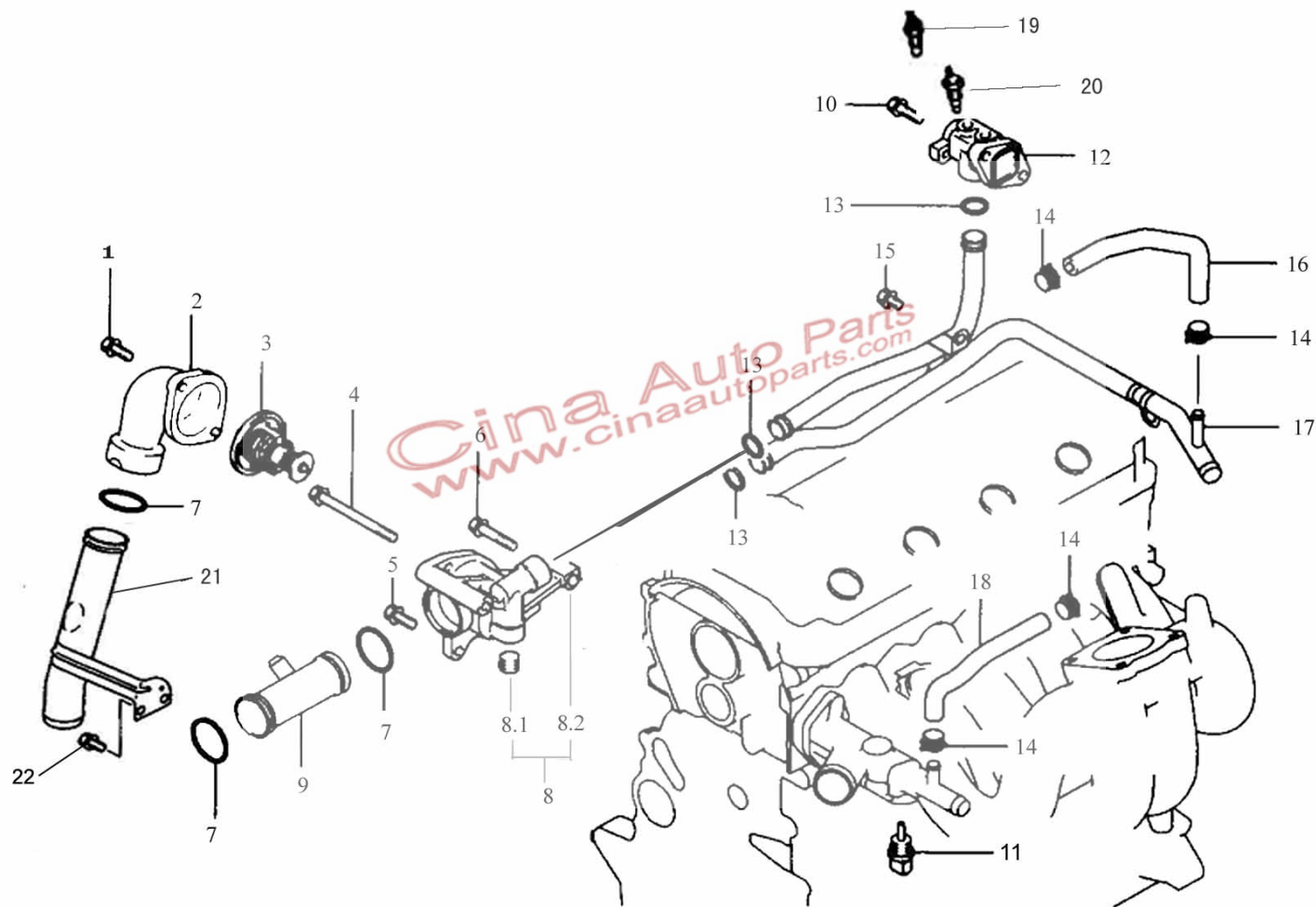
13 发动机 水泵 WATER PUMP



13 发动机 水泵 WATER PUMP

序号 NO.	部件代号 Code	部件名称 Name	数量 Qty.	适用车型 Vehicle model	备注 Remarks
1	SMD303389	水泵组件 Water Pump Components	1		
2	SMD315465	水泵垫 Gasket-Water Pump	1		
3	SMF140028	法兰螺栓 M8×28 Flange Bolt M8×28	1		
4	SMF140238	法兰螺栓 M8×65 Flange Bolt M8×65	1		
5	SMF140026	法兰螺栓 M8×22 Flange Bolt M8×22	2		
6	SMF140022	法兰螺栓 M8×14 Flange Bolt M8×14	1		
7	SMD312172	水泵皮带轮 Pulley-Water Pump	1		带筋(1) With muscle (1)
8	SMD312173	水泵及动力转向泵皮带轮 Water Pump And Power Steering Pulley	1		带筋(1) With muscle (1)
9	MF434103	法兰螺母 M6 Flange Nut M6	4		
10	MF450404	弹簧垫圈 6 Spring Washer 6	4		
11	SMD186125	V 型皮带 V- Belt	1		L=985

14 发动机 水管及节温器 WATER PIPE & THERMOSTAT

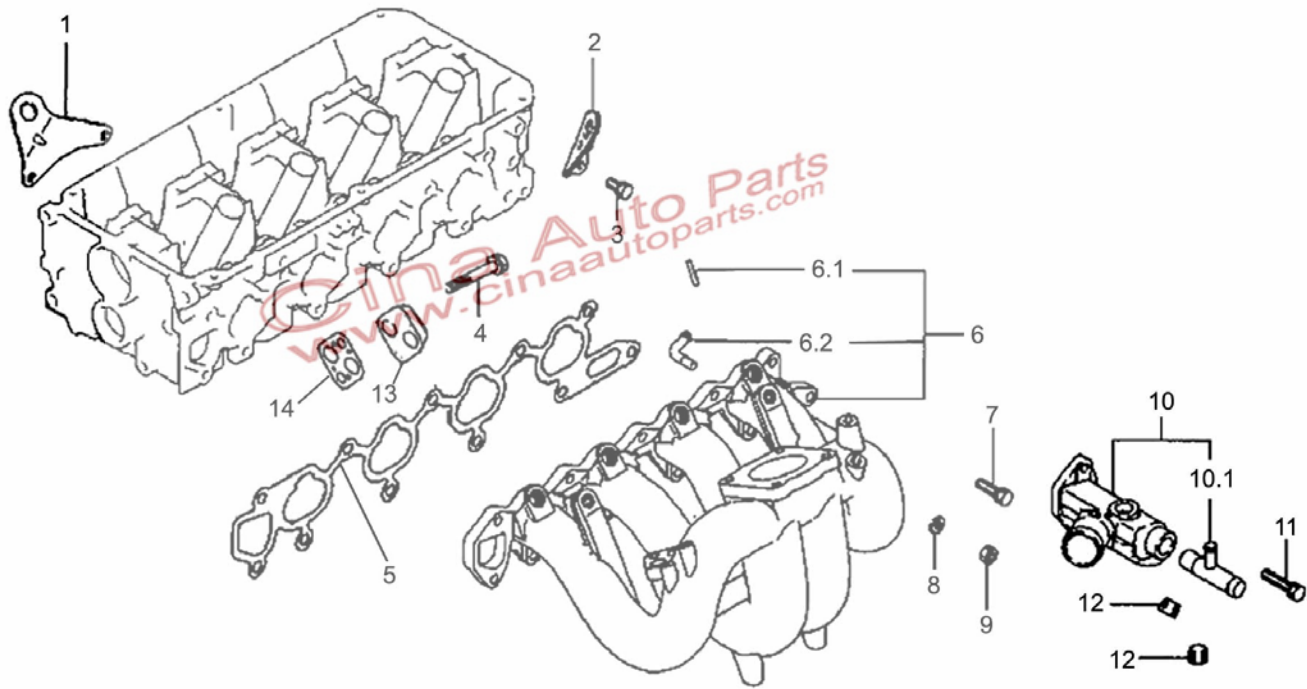


14 发动机 水管及节温器 WATER PIPE & THERMOSTAT

序号 NO.	部件代号 Code	部件名称 Name	数量 Qty.	适用车型 Vehicle model	备注 Remarks
1	SMF140025	冷却水管螺栓 M8X20 Cooling Water Pipe Bolt M8X20	2		法兰 M8×20 Flange M8×20
2	SMD313687	进水接口 Water Inlet Joint	1		
3	SMD337408	节温器 Thermostat	1		
4	SMF140244	冷却水管螺栓 Cooling Water Pipe Bolt M8X90	1		
5	SMF140225	冷却水管螺栓 Cooling Water Pipe Bolt M8X20	1		
6	SMF140233	冷却水管螺栓 Cooling Water Pipe Bolt M8X40	1		法兰 M8×40 Flange M8×40
7	SMD030764	冷却水管 O 型环 Cooling Water Pipe O-Ring	3		
8	SMD312813	节温器壳组件 Case Components-Thermostat	1		
8.1	SMD312814	节温器壳 Thermostat Case	1		
8.2	MS661142	冷却水塞 Cooling Water Pipe Plug	1		
9	SM312815	进水管 Inlet Water Pipe	1		
10	SMF140227	冷却水管螺栓 M8X25 Cooling Water Pipe Bolt M8X25	2		
11	SMW250119	水温传感器 Water Temperature Sensor	1		
12	SMD312581	旁通水管接口 Side-Passage Water Pipe Joint	1		
13	SMD030763	冷却水管 O 型环 Cooling Water Pipe O-Ring	3		
14	SMS660240	冷却水管夹 Clip- Cooling Water Pipe	4		
15	SMF140021	法兰螺栓 M8X12 Flange Bolt M8X12	1		
16	SMW250069	节气门本体回水管 Return Pipe-Throttle Body	1		
17	SMD314538	节温器壳供水管 Water Supply Pipe-Thermostat Case	1		

序号 NO.	部件代号 Code	部件名称 Name	数量 Qty.	适用车型 Vehicle model	备注 Remarks
18	SMW250069	节气门本体给水管 Water Supply Pipe-Throttle Body	1		
19	SMD091056	水温感应塞 Water Temperature Induced Plug	1		
20	SMD014929	锥型塞 Taper Plug	1		
21	SMW250576	散热器下水管组件 Radiator Lower Pipe Assembly	1		
22	SMF1440022	组合螺栓 Combination Bolt	2		
 <p>Cina Auto Parts www.cinaautoparts.com</p>					

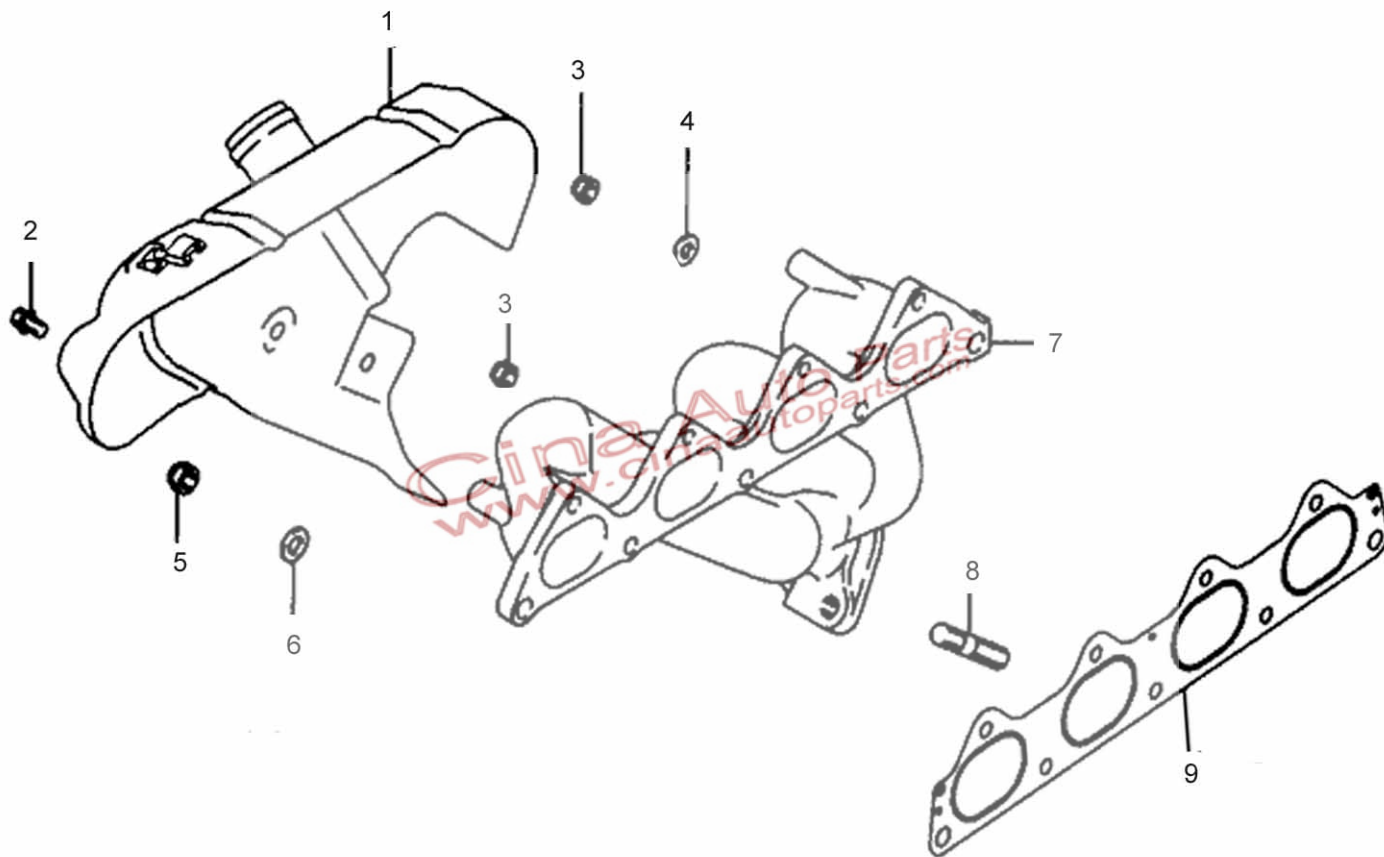
15 发动机 进气歧管 INTAKE MANIFOLD



15 发动机 进气歧管 INTAKE MANIFOLD

序号 NO.	部件代号 Code	部件名称 Name	数量 Qty.	适用车型 Vehicle model	备注 Remarks
1	SMD346285	发动机吊环 Hanger-Engine	1		
2	SMD196781	发动机吊环 Hanger-Engine	1		
3	SMF241251	带垫螺栓 Bolt With Washer M8×16	1		
4	SMF240051	带垫螺栓 Bolt With Washer M8×50	2		
5	SMD193224	进气歧管垫 Gasket-Intake Manifold	1		
6	SMW250135	进气歧管 Intake Manifold	1		
6.1	SMD108999	接头 Joint	1		
6.2	SMD072820	接头 Joint	2		
7	SMF241256	带垫螺栓 Bolt With Washer M8×28	6		
8	SMF450405	弹簧垫 8 Spring Washer 8	3		
9	SMF430151	锁紧螺母 M8 Locking Nut M8	3		
10	SMW250177	出水接口 Water Outlet Joint	1		
10.1	SMD184160	进气歧管接头 Intake Manifold Joint	1		
11	SMF241259	带垫螺栓 M8×35 Bolt With Washer	2		
12	SMS661142	锥形塞 3/8 Taper Plug 3/8	2		
13	SMD103510	EGR 阀盖 EGR Valve Cover	1		
14	SMD183535	EGR 阀垫 EGR Valve Cover	1		

16 发动机 排气歧管 EXHAUST MANIFOLD

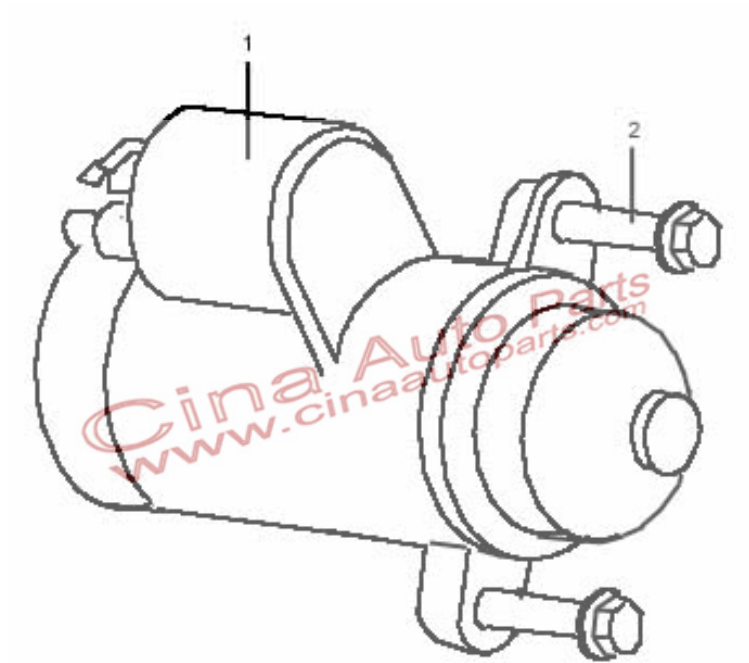


16 发动机 排气歧管 EXHAUST MANIFOLD

序号 NO.	部件代号 Code	部件名称 Name	数量 Qty.	适用车型 Vehicle model	备注 Remarks
1	SMW250062	排气歧管罩 Cover-Exhaust Manifold	1		
2	SMD067956	法兰螺栓 Flange Bolt M8×12	4		
3	SMR212302	法兰螺母 Flange Nut M8	7		
4	SMD041192	平垫圈 8 Plain Washer 8	5		
5	SMR224500	法兰螺母 M10 Flange Nut M10	2		
6	SMD132933	平垫圈 10 Plain Washer 10	2		
	SMD050076	平垫圈 10 Plain Washer 10	2		选用 choose
7	SMR188201	排气歧管 Exhaust Manifold	1		
8	SMR497545	双头螺柱 Double-Head Stud M12×32	2		
9	SMD181032	排气歧管垫 Gasket-Exhaust Manifold	1		

China Auto Parts
 www.chinaautoparts.com

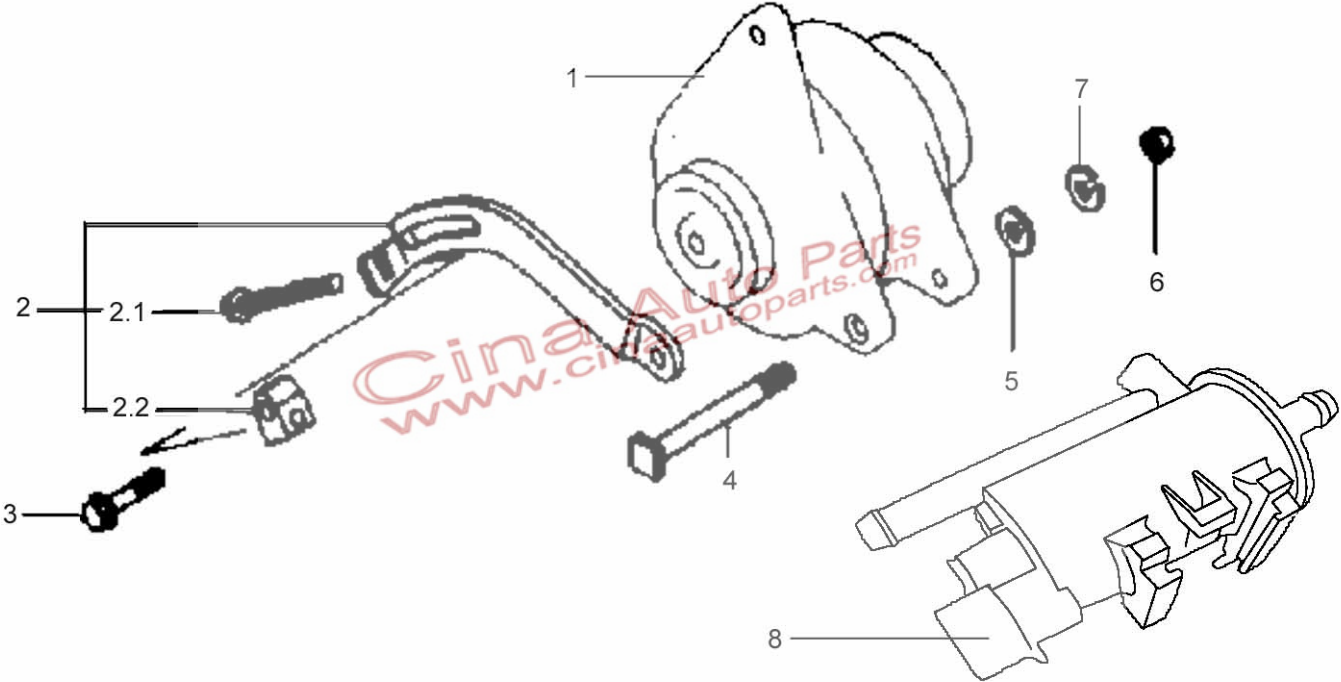
17 发动机 起动机 STARTER



17 发动机 起动机 STARTER

序号 NO.	部件代号 Code	部件名称 Name	数量 Qty.	适用车型 Vehicle model	备注 Remarks
1	SMD172860	起动机组件 Starter Components	1		
	SMN176300	起动机组件 Starter Components	1		
2	SMD108474	法兰螺栓 M10×65 Flange Bolt M10×65	2		
<p style="color: red; font-size: 2em; opacity: 0.5;">Cina Auto Parts</p> <p style="color: red; font-size: 1.5em; opacity: 0.5;">www.cinaautoparts.com</p>					

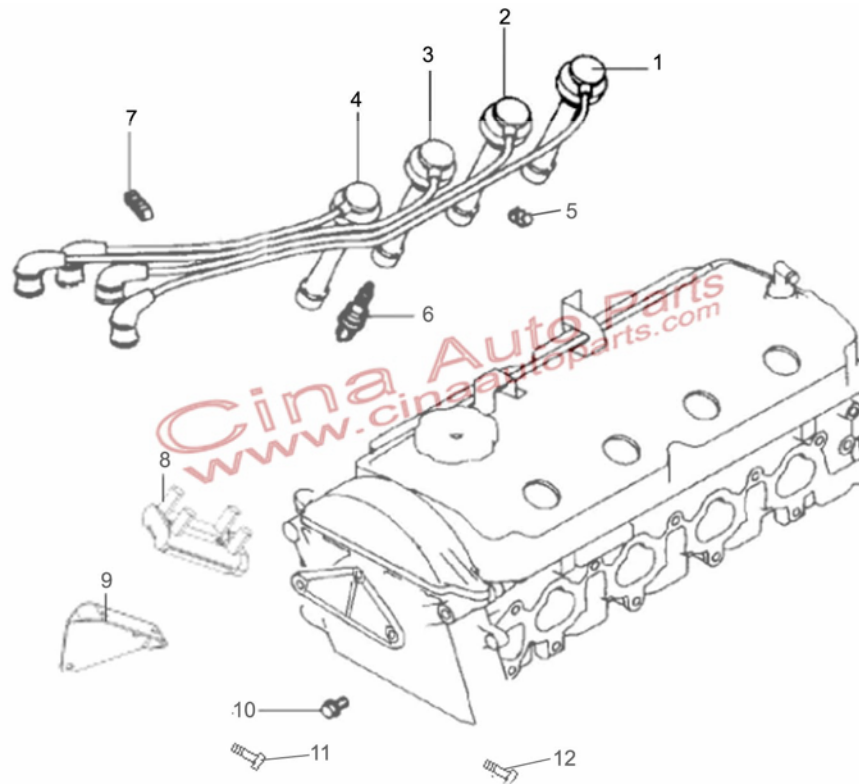
18 发动机 发电机及排放控制 GENETATOR AND EMISSION CONTROL



18 发动机 发电机及排放控制 GENETATOR AND EMISSION CONTROL

序号 NO.	部件代号 Code	部件名称 Name	数量 Qty.	适用车型 Vehicle model	备注 Remarks
1	SMD354804	发电机组件 Generator Components	1		
2	SMW250091	发电机支架组件 Bracket Components- Generator	1		
2.1	SMD338980	法兰螺栓 M8×65 Flange Bolt M8×65	1		
2.2	SMD320269	调整螺母 M9 Adjusting Nut M9	1		
3	SMF140233	法兰螺栓 M8×40 Flange Bolt M8×40	1		
4	SMD162904	螺栓 M8×118 Bolt M8×118	1		
5	SMF450005	平垫圈 8 Plain Washer 8	1		
6	SMF430121	螺母 M8 Nut M8	1		
7	SMF450405	弹簧垫圈 8 Spring Washer 8	1		
8	SMW250128	碳罐电磁阀 Carbon Canister Solenoid Valve	1		

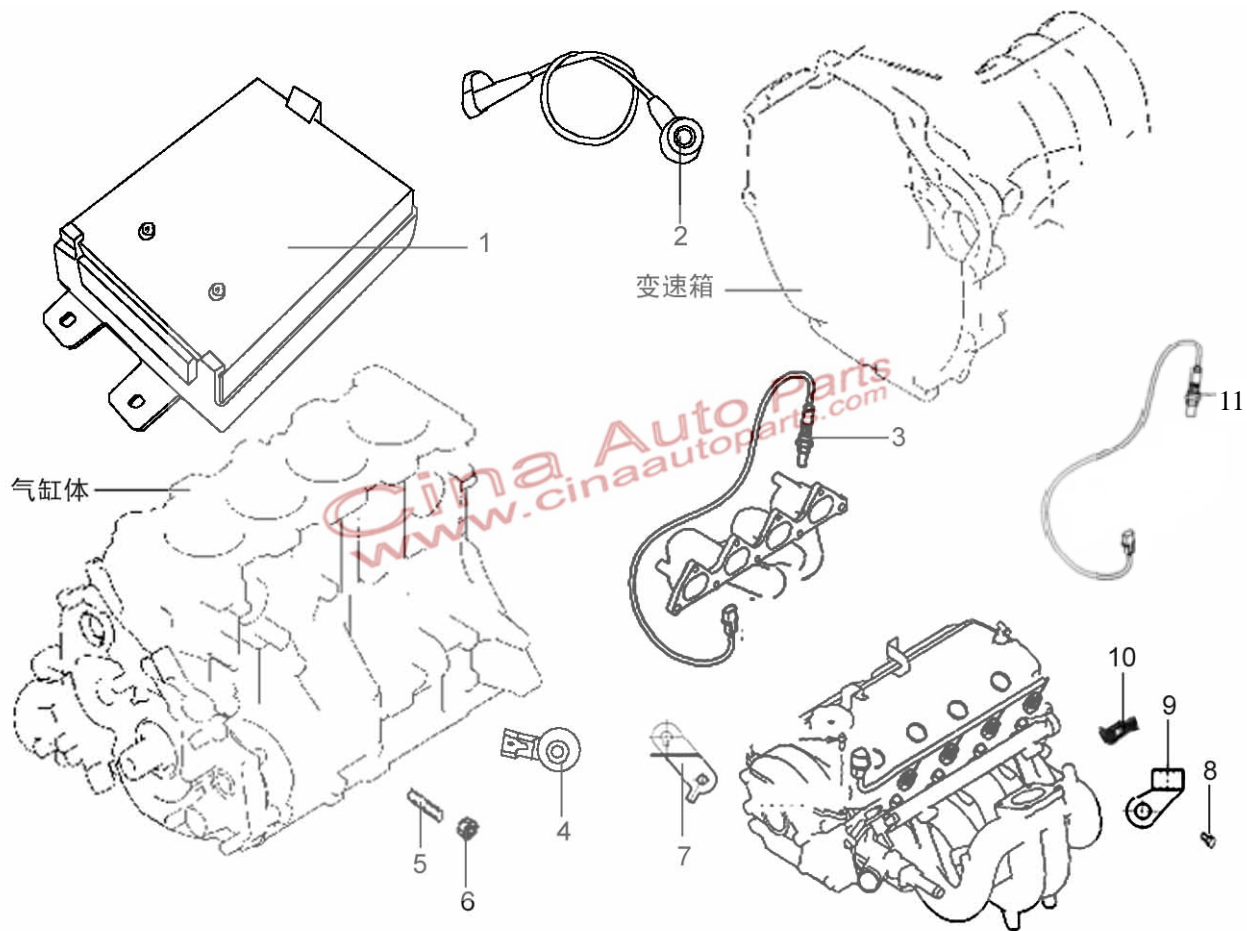
19 发动机 火花塞 、 电缆及线圈 SPARK PLUG, CABLE & COIL



19 发动机 火花塞 、 电缆及线圈 SPARK PLUG, CABLE & COIL

序号 NO.	部件代号 Code	部件名称 Name	数量 Qty.	适用车型 Vehicle model	备注 Remarks
1	SMW250509	四缸火花塞电缆 Cable- No.4 Cylinder Spark Plug	1		4G69-L-Z2, 4G69-L-Z3
2	SMW250508	三缸火花塞电缆 Cable- No.3 Cylinder Spark Plug	1		
3	SMW250507	二缸火花塞电缆 Cable- No.2 Cylinder Spark Plug	1		
4	SMW250506	一缸火花塞电缆 Cable- No.1 Cylinder Spark Plug	1		
5	SMD120818	软管夹 Clamp, Hose	1		
6	SMS851387	火花塞组件 Spark Plug Union	4		选用 choose SMS851757 SMS851727 SMD350292
7	SMD120820	软管夹 Clamp, Hose	1		
8	SMW250510	点火线圈组件 Ignition Coil Components	1		4G69-L-Z2, 4G69-L-Z3
9	SMW250515	点火线圈支架 Ignition Coil Bracket	1		4G69-L-Z2, 4G69-L-Z3
10	SMW250514	带垫螺栓 Bolt With Washer	2		4G69-L-Z2, 4G69-L-Z3 法兰 M6×35
11	SMF140202	法兰螺栓 Flange Bolt	3		4G69-L-Z2, 4G69-L-Z3 M6×28
12	SMF140207	法兰螺栓 M6×20 Flange Bolt M6×20	1		4G69-L-Z2, 4G69-L-Z3

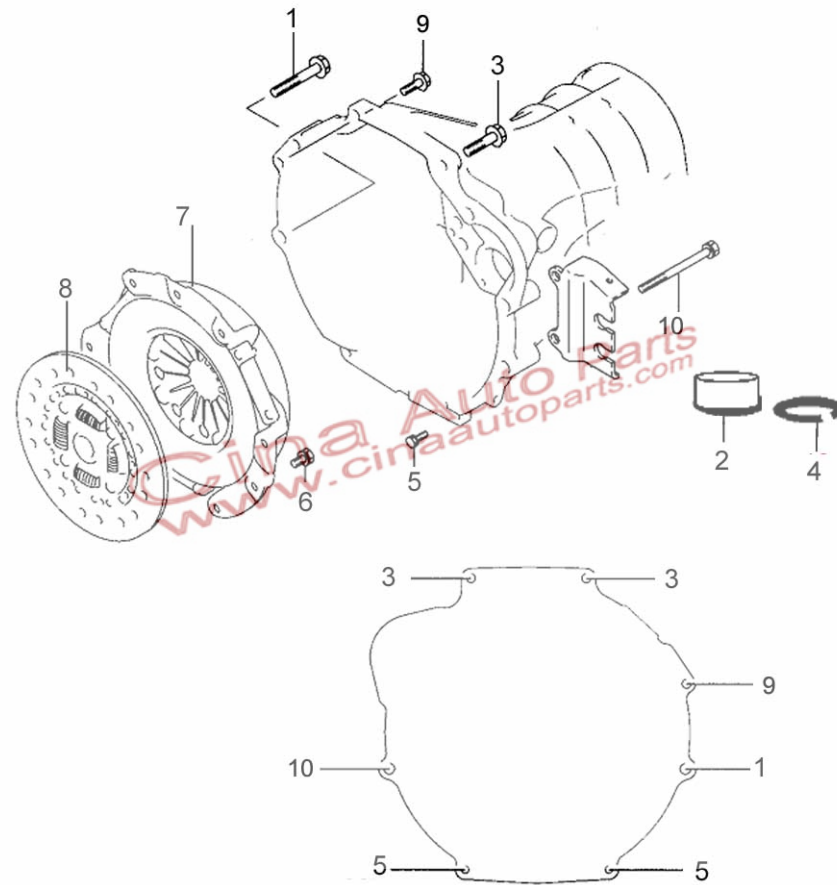
20 发动机 电子控制 ELECTRICAL CONTROL



20 发动机 电子控制 ELECTRONIC CONTROL

序号 NO.	部件代号 Code	部件名称 Name	数量 Qty.	适用车型 Vehicle model	备注 Remarks
1	SMW250812	电控单元 Electronic Control Unit	1		4G69-L-Z2 4G69-L-Z3
2	SMW250129	曲轴位置传感器 Crankshaft Position Sensor	1		
3	SMW250480	氧传感器总成(前) Oxygen Sensor Assembly (FR)	1	BQ1023G-G3 BQ2023G-G3 BQ2023G BQ2023G-AT	3612020-0200
4	SMW250130	爆震传感器总成 Knock Sensor	1		
5	SMW250200	爆震传感器螺栓 Bolt-Knock Sensor	1		
6	SMF430151	爆震传感器螺母 Nut- Knock Sensor	1		
7	SMW250185	连接器支架 Bracket-Connector	1		
8	SMF140201	进气压力及温度传感器支架螺栓 Bracket Bolt-Intake Pressure And Temperature Sensor	1		
9	SMW250136	进气压力及温度传感器支架 Bracket- Intake Pressure And Temperature Sensor	1		
10	SMW250118	进气压力及温度传感器 Intake Pressure And Temperature Sensor	1		
11	SMW250481	氧传感器(后) Sensor, Oxygen(Rear)	1		

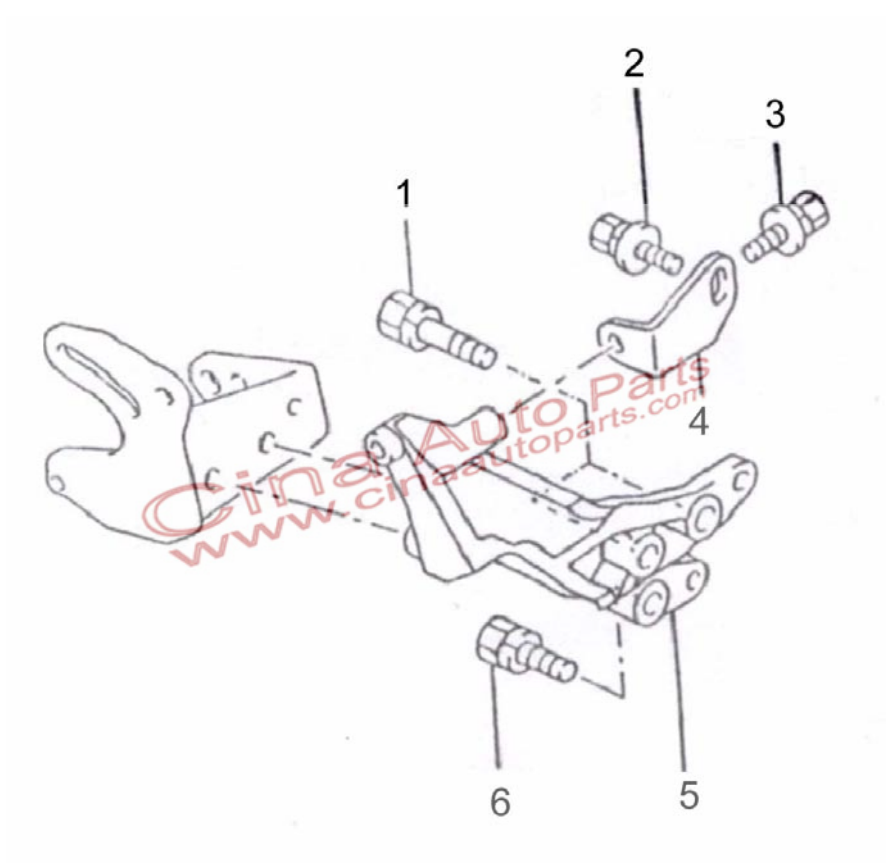
21 发动机 离合器及连接零部件 CLUTCH&CONNECTING PARTS



21 发动机 离合器及连接零部件 CLUTCH&CONNECTING PARTS

序号 NO.	部件代号 Code	部件名称 Name	数量 Qty.	适用车型 Vehicle model	备注 Remarks
1	SMF140271	法兰螺栓 Flange Bolt M10×65	5		法兰 M10×65 Flange M10×65
2	SMF430004	螺母 M6 Nut M6	2		
3	SMF140266	法兰螺栓 Flange Bolt M10×40	2		法兰 M10×40 Flange M10×40
4	SMF450404	弹簧垫圈 Spring Washer 6	2		
5	SMF140206	变速箱连接螺栓 Connecting Bolt-Transmission Case(Gear-Box) M6×18	2		
6	SMF241251	带垫螺栓 Bolt With Washer M8×16	6		
7	SMR305949	离合器压盘 Clutch Pressure Disc	1		
8	SMB919426	离合器摩擦片 Clutch Friction Plate	1	选用	
	SMN110707	离合器摩擦片 Clutch Friction Plate	1		
	SMW250073	离合器摩擦片 Clutch Friction Plate	1	选用	
9	SMF140270	法兰螺栓 Flange Bolt	2		法兰 M10×40 Flange M10×40
10	SMF140272	法兰螺栓 Flange Bolt	1		法兰 M10×70 Flange M10×70

22 发动机 动力转向泵 POWER STEERING OIL PUMP

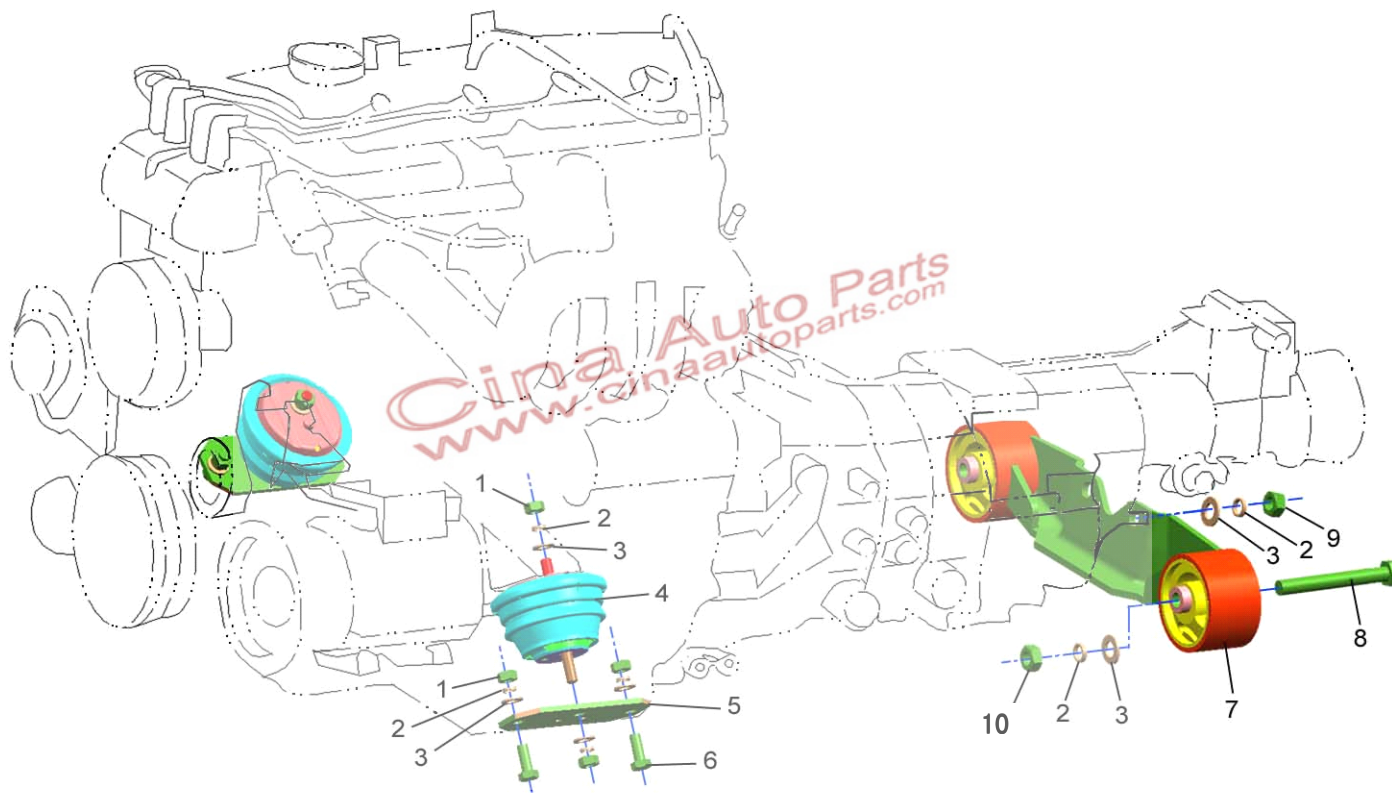


22 发动机 动力转向泵 POWER STEERING OIL PUMP

序号 NO.	部件代号 Code	部件名称 Name	数量 Qty.	适用车型 Vehicle model	备注 Remarks
1	SMS240221	带垫螺栓 M10×40 Bolt With Washer M10×40	2		
2	SMF244852	带垫螺栓 M8×22 Bolt With Washer M8×22	1		
3	SMF244852	带垫螺栓 M8×22 Bolt With Washer M8×22	1		
4	SMD308852	动力转向泵支架固定板 Bracket Fixing Plate-Power Steering Oil Pump	1		
5	SMD308599	动力转向泵安装支架 Mounting Bracket -Power Steering Oil Pump	1		
6	SMS240216	带垫螺栓 M10×25 Bolt With Washer M10×25	1		

Cina Auto Parts
www.cinaautoparts.com

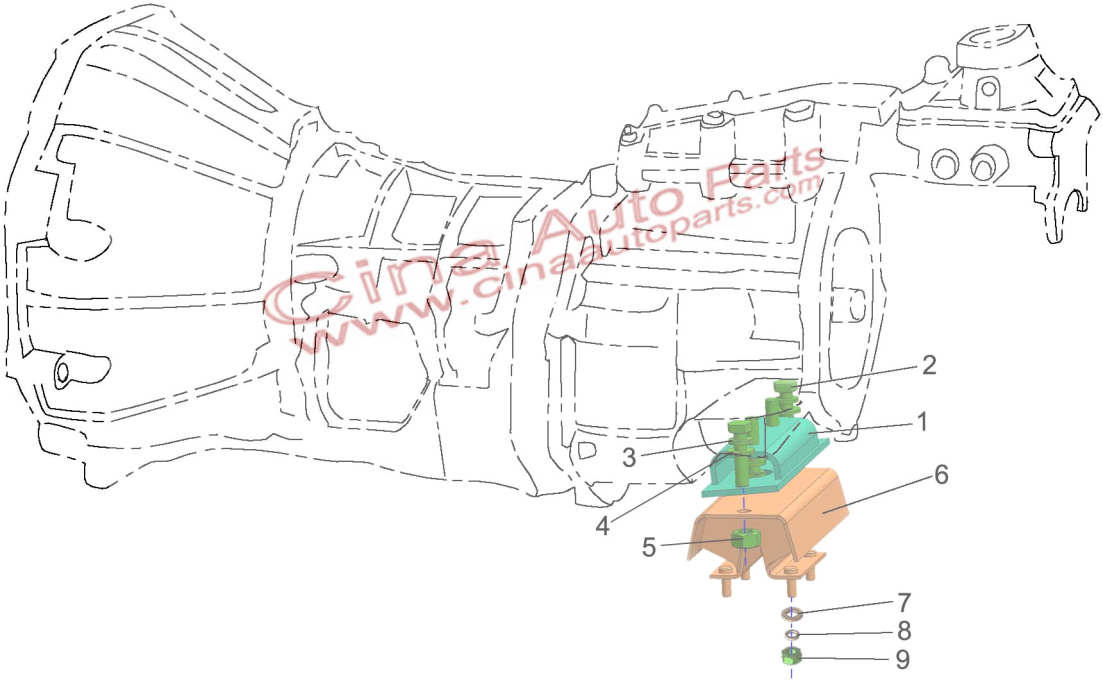
2.1-01 发动机悬置 ENGINE MOUNTING



2.1-01 发动机悬置 ENGINE MOUNTING

序号 NO.	部件代号 Code	部件名称 Name	数量 Qty.	适用车型 Vehicle model	备注 Remarks
1	Q341B10T13F2	六角螺母 Hexagon Nut	8		
2	Q40310	弹簧垫圈 Spring Washer	12		
3	Q40110	平垫圈 Plain Washer	12		
4	1001050-0000	发动机悬置总成 Engine Mounting Assembly	2	BQ1023G BQ2023G BQ2023R3	
5	1001110-0000	发动机悬置过渡板总成 Engine Mounting Transition-Board Assembly	2	BQ1023G BQ2023G BQ2023R3	
6	Q151B1030TF2	六角头螺栓 Hexagon Bolt	4		
7	1706010-0000	变速器悬置软垫总成 Transmission Mounting Cushion Assembly	1	BQ1023G	
8	Q150B1080	六角头螺栓 Hexagon Bolt	2		
9	Q341C10	六角螺母 M10X1.25 Hexagon Nut M10X1.25	2		
10	Q340B10	六角螺母 Hexagon Nut	2		

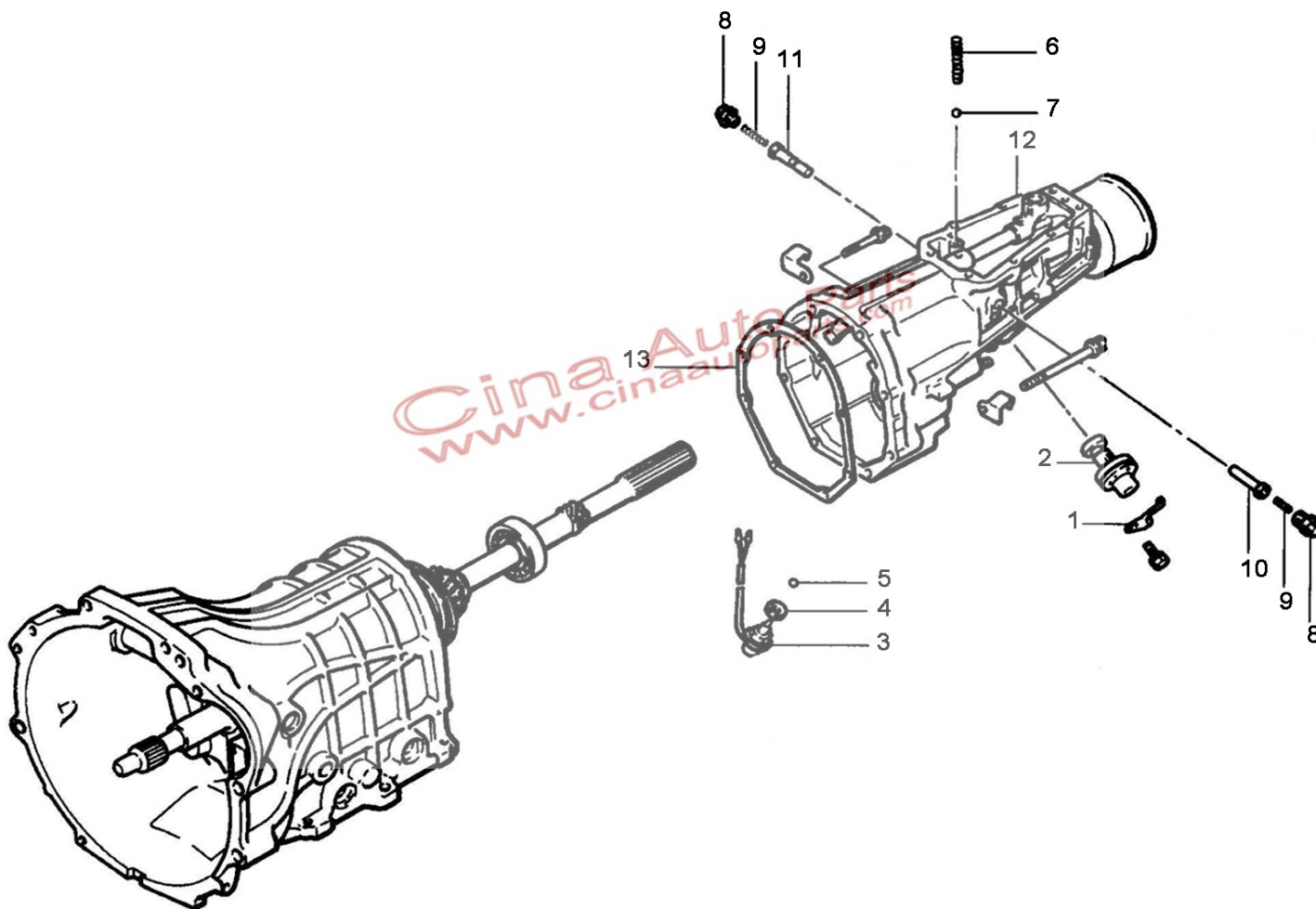
2.2 变速箱悬置总成(4WD) TRANSMISSION SUSPENSION ASSEMBLY (4WD)



2.2 变速箱悬置总成(4WD) TRANSMISSION SUSPENSION ASSEMBLY (4WD)

序号 NO.	部件代号 Code	部件名称 Name	数量 Qty.	适用车型 Vehicle model	备注 Remarks
1	1706020-0700	变速器连接板焊接总成 Connecting Plate Weld Assembly- Transmission	1	BQ2023G BQ2023R3	MT
2	Q151C1025	六角头螺栓 Hexagon Bolt	4		
3	Q40310	弹簧垫圈 Spring Washer	4		
4	Q40110	平垫圈 Plain Washer	4		
5	Q341C10	六角螺母 Hexagon Nut	2		
6	1706010-0700	变速器悬置软垫总成 Suspension Cushion Assembly -Transmission	1	BQ2023G BQ2023R3	MT
7	Q40208	大垫圈 Big Washer	4		
8	Q40308	弹簧垫圈 Spring Washer	4		
9	Q340B08	螺母 Nut	4		

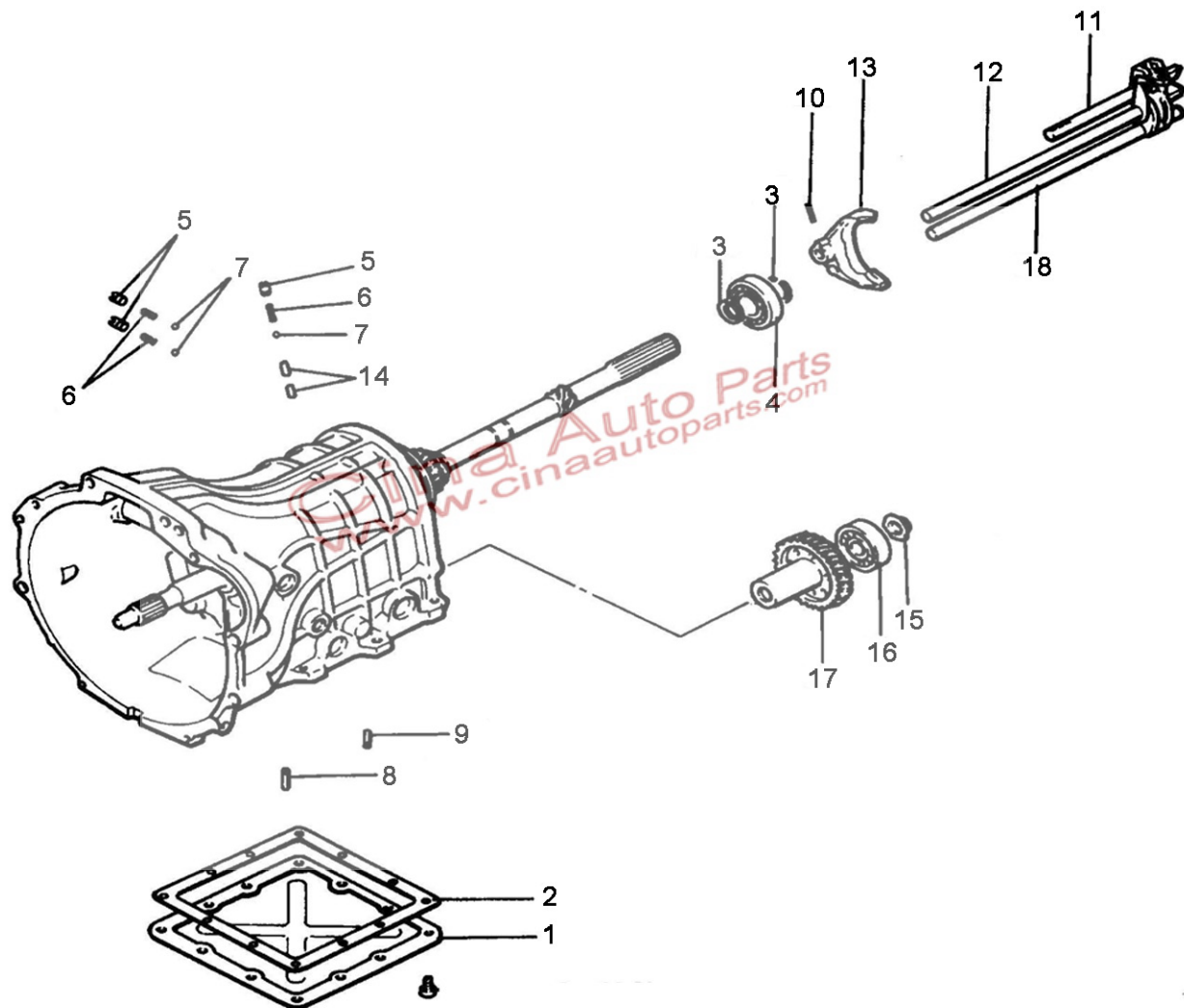
3.1 JC520TM19 变速器总成 JC520TM19 TRANSMISSION ASSEMBLY



3.1 JC520TM19 变速器总成 JC520TM19 TRANSMISSION ASSEMBLY

序号 NO.	部件代号 Code	部件名称 Name	数量 Qty.	适用车型 Vehicle model	备注 Remarks
◇	1700010-2200	变速器总成 Transmission Assembly	1	BQ1023G	JC520TM19
1	DJL-SMD705451	速度表齿套夹 Gear Sleeve Clip -Speedometer	1		
2	JC520TM3-SMD705467	速度表从动齿轮套 Driven Gear Sleeve-Speedometer	1		
3	JC520TM3-SMR196148	倒车灯开关 Back-Up Light Switch	1		
4	MF660034	密封垫 Sealing Washer	1		
5	MF540010	钢球 Steel Ball	1		φ7.9375
6	DJL-SMD703770	阻尼弹簧 Damping Spring	1		
7	MF540008	钢球 Steel Ball	1		φ6.35
8	DJL-SMD700627	密封塞 Sealing Plug	2		
9	DJL-SMR367960	弹簧 Spring	2		
10	DJL-SMD703610	空档回位塞 A Neutral Return Plug A	1		
11	DJL-SMD367961	空档回位塞 B Neutral Return Plug B	1		
12	DJL-SMD712674	延伸壳体组件 Extension Case Assembly	1		
13	GEA5-SMD705865	延伸壳体密封垫 Sealing Washer -Extension Case	1		
	GEA5-SMD700767	15-22N·m 长螺栓 Long Bolt 15-22N·m	1		
	GEA5-SMD700763	15-22N·m 短螺栓 Short Bolt 15-22 N·m	1		
	MF240651	10-13N·m 螺栓 Bolt 10-13 N·m	1		

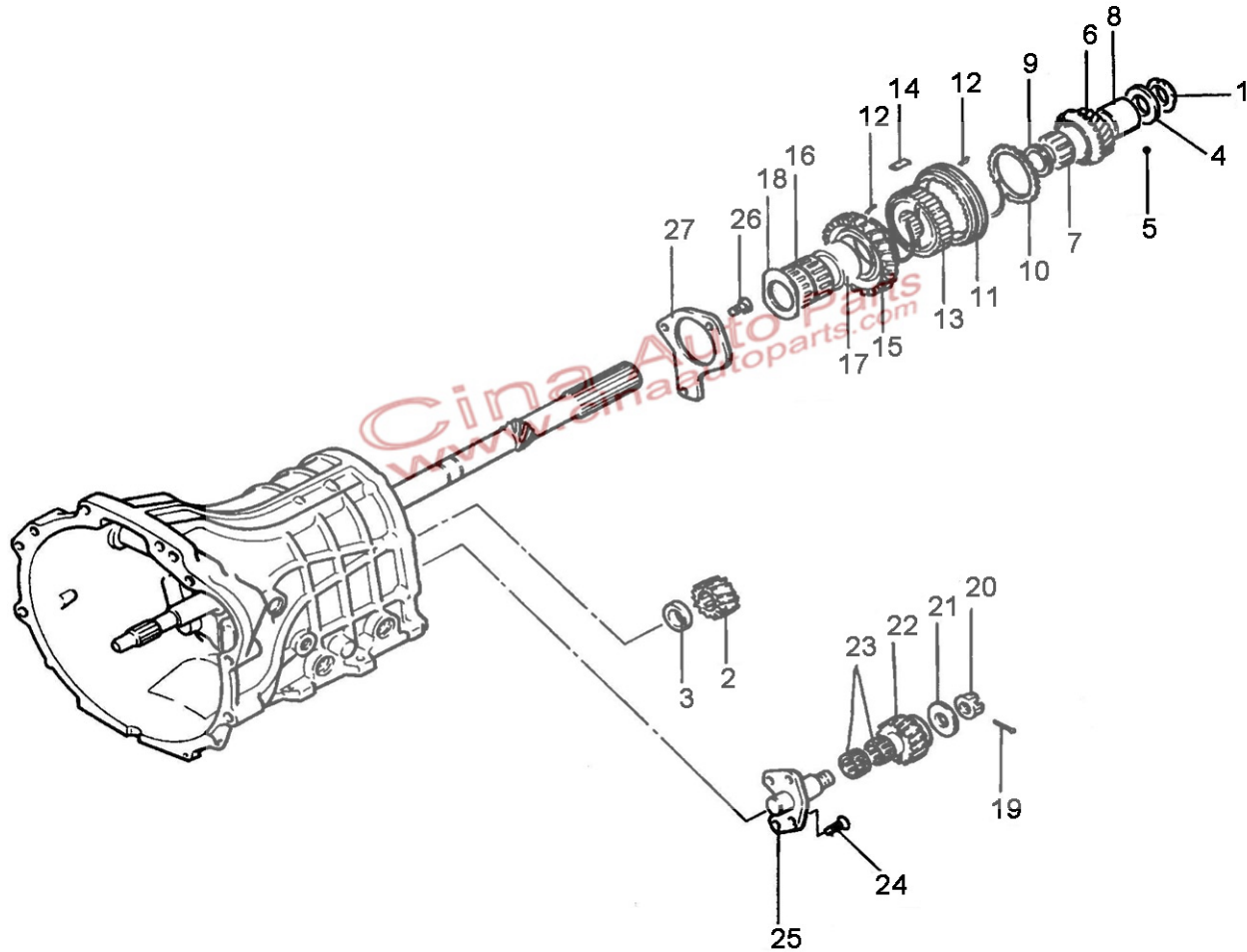
3.1-01 JC520TM19 变速器总成前壳体 HOUSING FR- TRANSMISSION ASSEMBLY



3.1-01 JC520TM19 变速器总成前壳体 HOUSING FR- TRANSMISSION ASSEMBLY

序号 NO.	部件代号 Code	部件名称 Name	数量 Qty.	适用车型 Vehicle model	备注 Remarks
1	GEA5-SMD703443	下盖组件 Low Cover Components	1		
2	GEA5-SMD703796	下盖密封垫 Sealing Washer-Low Cover	1		
3	GEA5-SMD703779	卡环 Retainer Ring	1		
4	GEA5-SMR317057	主轴后轴承 Rear Bearing -Main Shaft	1		
5	GEA5-SMD724183	提升塞 Lifting Plug	3		
6	GEA5-SMD701549	提升弹簧 Lifting Spring	3		
7	MF540010, 7.9375	钢球 Steel Ball	3		
8	MF472590	3/4 档换挡拨叉用弹簧销 3rd/4th Shift Fork Spring Pin	1		
9	MF472590	1/2 档换挡拨叉用弹簧销 1st/2nd Shift Fork Spring Pin	1		
10	MF472590	5/R 档换挡拨叉用弹簧销 5th/R Shift Fork Spring Pin	1		
11	DJL-SMR367956	5/R 档换挡滑轨分组件 5th/R Shift Slideway Components	1		
12	DJL-SMR367955	3/4 档换挡滑轨分组件 3rd/4th Shift Slideway Components	1		
13	DJL-SMR195478	5/R 档换挡拨叉 5th/R Shift Fork	1		
14	GEA5-SMD701550	互锁塞 Interlock Plug	2		
15	GEA5-SMD727465	反向轴锁紧螺母 locknut -Reverse Shaft	1		
16	GEA5-SMD727302	反向轴后轴承 Rear Bearing- Reverse Shaft	1		
17	GEA5-SMR246701A	反向轴 5 档齿轮 Reverse Shaft 5th Gear	1		
18	GCVL-SMR145608	1/2 档换挡滑轨分组件 1st/2nd Shift Slideway Components	1		

3.1-02 JC520TM19 变速器总成前壳体齿轮部分 1 GEAR(1)-TRANSMISSION HOUSING FR



3.1-02 JC520TM19 变速器总成前壳体齿轮部分 1

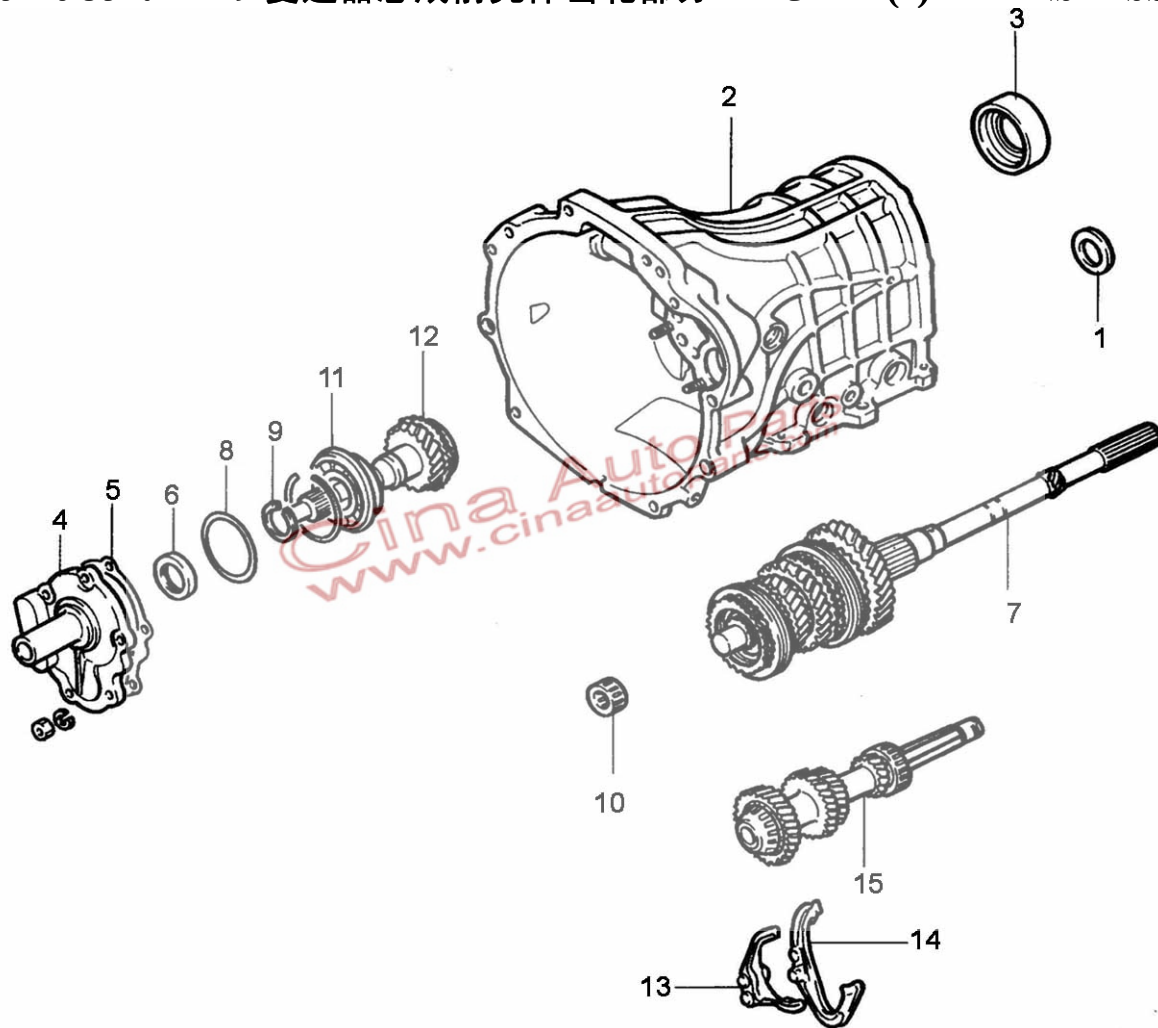
GEAR(1)-TRANSMISSION HOUSING FR

序号 NO.	部件代号 Code	部件名称 Name	数量 Qty.	适用车型 Vehicle model	备注 Remarks
1	GEA5-SMD703748	主轴锁紧螺母 Locknut -Main Shaft	1		
2	GEA5-SMD715769	倒档反向轴齿轮 Reverse Shaft Gear	1		
3	GEA5-SMD712954	垫片 Washer	1		
4	GEA5-SMD703787	垫片 Washer	1		
5	MF540006	钢球 Steel Ball	1		φ 4.7625
6	GEA5-SMR246700	5 档齿轮 5th Gear	1		
7	GEA5- SMD723201	滚针轴承 Needle Roller Bearing	1		
8	GEA5-SMD703786	轴承套 Bearing Sleeve	1		
9		轴承垫片 Bearing Washer	取消		Cancel
10	GEA5-SMR111956	3、4、5 档同步器环 3rd/4th/5th Synchronizer Ring	3		
11	GEA5-SMR145643	5/R 档同步器套 5th/R Synchronizer Sleeve	1		
12	GEA5-SMD701897	5/R 档同步器弹簧 5th/R Synchronizer Spring	2		
13	GEA5-SMD712953	5/R 档同步器毂 5th/R Synchronizer Hub	1		
14	GEA5-SMD717678	5/R 档同步器键 5th/R Synchronizer Key	3		
15	GEA5-SMD733091	倒档齿轮 Reverse Gear	1		
16	GEA5-SMR581773	针轴承 Needle Bearing	1		
17	GEA5-SMD717013	轴承套 Bearing Sleeve	1		
18		垫片 Washer	取消		Cancel
19	MF472085	开口销 Split Pin	1		

序号 NO.	部件代号 Code	部件名称 Name	数量 Qty.	适用车型 Vehicle model	备注 Remarks
20	MF431107	开槽螺母 Slotted Nut	1		
21	GEA5-SMD714388	止推垫圈 Thrust Washer	1		
22	GEA5-SMD715770	倒档惰齿轮 Reverse Idler Gear	1		
23	GEA5-SMD712965	滚针轴承 Needle Bearing	2		
24	GEA5-SMD734702	螺栓 Bolt	4		
25	GEA5-SMD714821	倒档惰齿轮轴 Reverse Idler Gear Shaft	1		
26	GEA5-SMD734702	螺栓 Bolt	4		
27	GEA5-SMD734707	后轴承座 Bearing Seat RR	1		

Cina Auto Parts
www.cinaautoparts.com

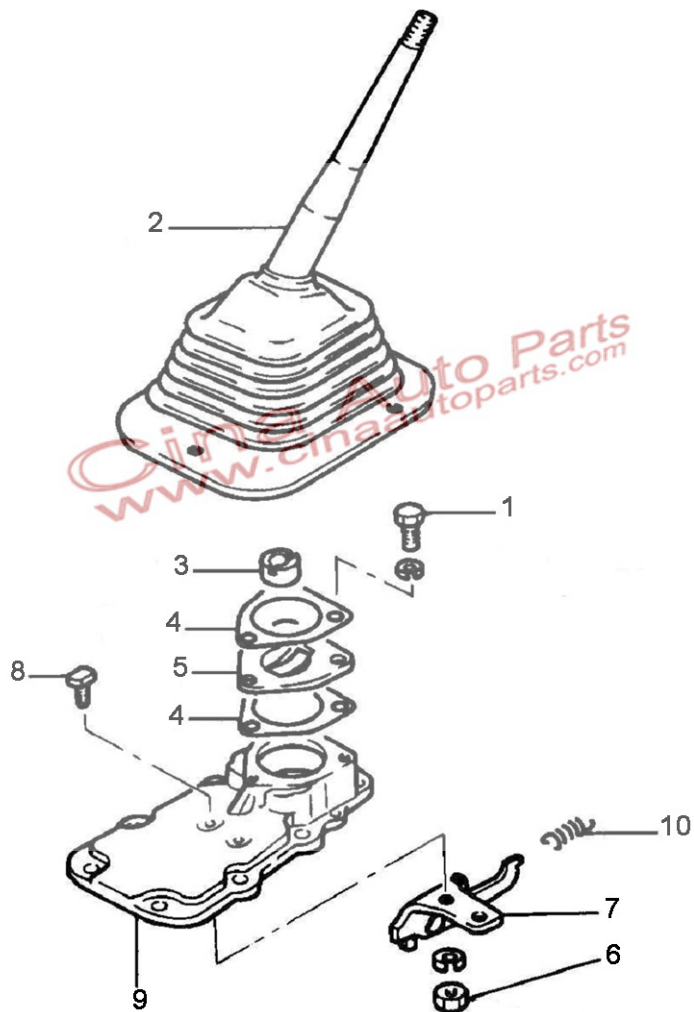
3.1-03 JC520TM19 变速器总成前壳体齿轮部分 2 GEAR(2)-TRANSMISSION



3.1-03 JC520TM19 变速器总成前壳体齿轮部分 2 GEAR(2)- TRANSMISSION HOUSING FR

序号 NO.	部件代号 Code	部件名称 Name	数量 Qty.	适用车型 Vehicle model	备注 Remarks
1	GEA5-SMD712954	垫片 Washer	1		
2	JC520TM3-1701001	变速器壳体 Transmission (Gearbox) Housing	1		
3	GEA5-SMD716917	主轴中央轴承 Intermediate Bearing -Main Shaft	1		
4	GEA5-SMW280003	前轴承座 Bearing Seat FR	1		
5	GEA5-SMD736300	前轴承座垫 Bearing Seat Shim	1		
6	GEA5-SMD723202	油封 Oil Seal	1		
7	详见主轴总成	主轴总成 Main Shaft Assembly	1		
8	GEA5-SMD701839	垫片 Washer	1		
9	GEA5-SMD701729	卡环 Snap Ring	1		
10	GEA5-SMD731433	主轴前轴承 Front Bearing -Main Shaft	1		
11	GEA5-SMD731727	主驱动齿轮轴轴承 Drive Gear Shaft Bearing	1		
12	GEA5-SMR111946A	主驱动齿轮轴组件 Drive Gear Shaft Components	1		
13	GEA5-SMR195501	3/4 档换挡拨叉 3rd/4th Shift Fork	1		
14	DJL-SMR195475	1/2 档换挡拨叉 1st/2nd Shift Fork	1		
15	详见反向轴总成	反向轴总成 Reverse Shaft Assembly	1		

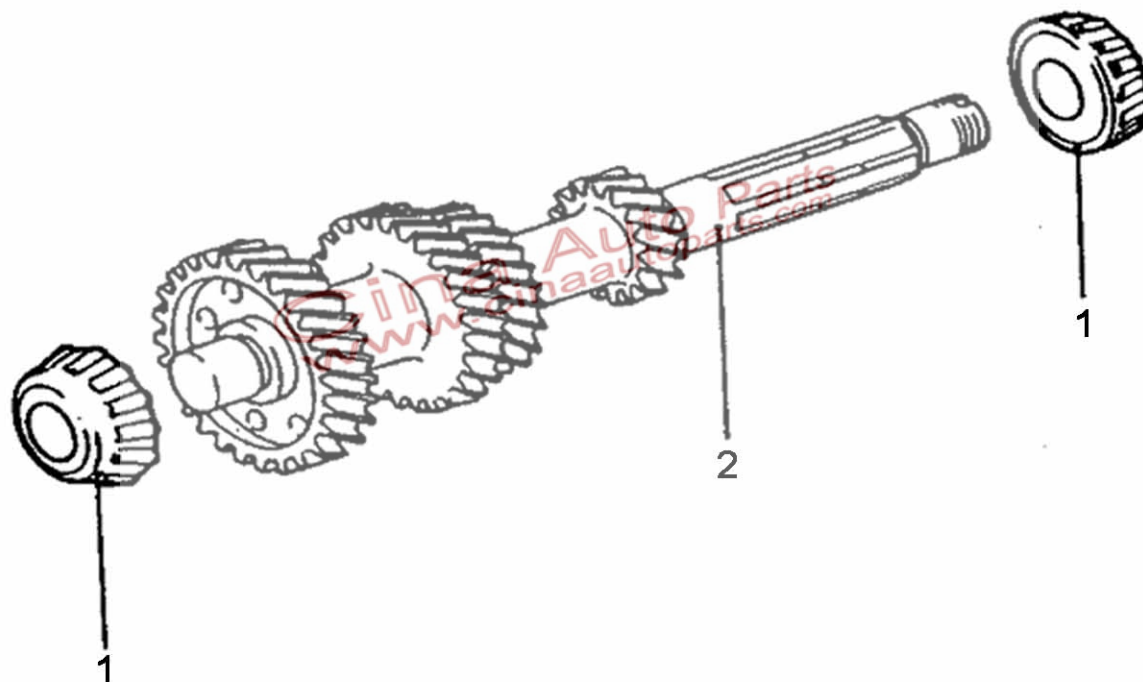
3.1-04 控制杆 CONTROL BAR



3.1-04 控制杆 CONTROL BAR

序号 NO.	部件代号 Code	部件名称 Name		数量 Qty.	适用车型 Vehicle model	备注 Remarks
1	SMF240054	螺栓	Bolt	4		
2	JC520TM10-1701000	控制杆组件	Control Bar Components	1		
3	DJL-SMD701577	控制杆衬套	Bush-Control Bar	1		
4	DJL-SMB937338	垫	Washer	1		
5	GID4-SMR290180	限位器板	Limit Stop Plate	1		
6	MF430841	螺母	Nut	2		
7	DJL-SMD703236	停止器支架组件	Stopper Bracket Components	1		
8	DJL-SMD703191	专用螺栓	Special Bolt	2		
9	JC520TM7-1702111A	延伸壳体盖	Cover -Extension Housing	1		
10	DJL-SMD703192	回位弹簧	Return Spring	1		

3.1-05 反向轴 REVERSE SHAFT

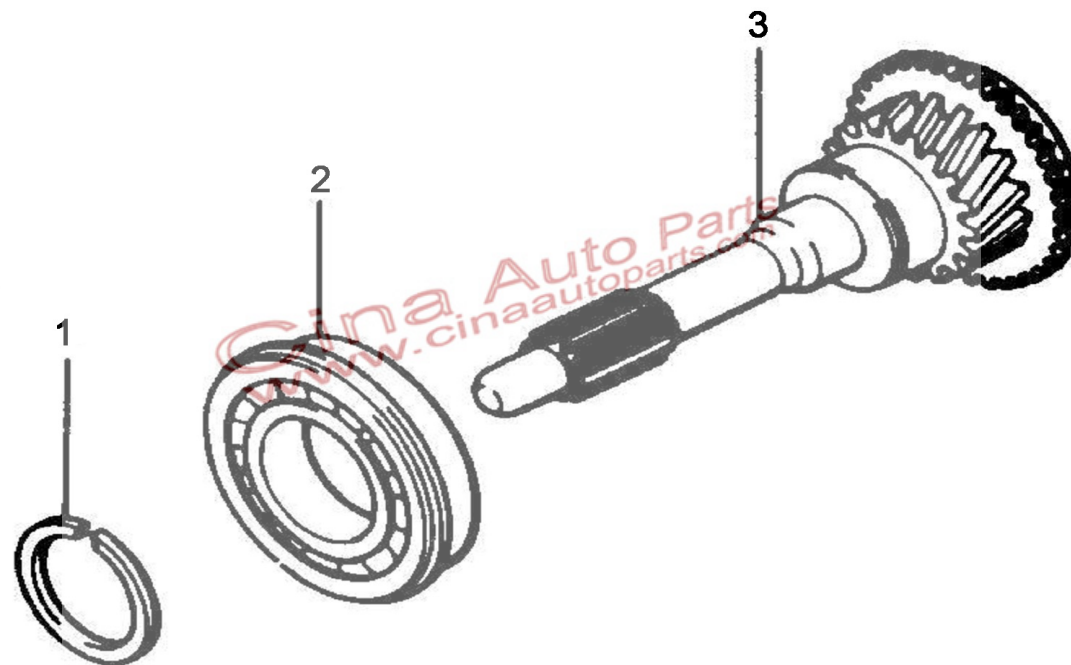


3.1-05 反向轴 REVERSE SHAFT

序号 NO.	部件代号 Code	部件名称 Name	数量 Qty.	适用车型 Vehicle model	备注 Remarks
1	GEA5-SMR453264	反向轴前轴承 Bearing FR-Reverse Shaft	2		
2	GEA5-SMR305439A	反向轴齿轮组 Gear Components- Reverse Shaft	1		

Cina Auto Parts
www.cinaautoparts.com

3.1-06 主驱动齿轮 MAIN DRIVE GEAR

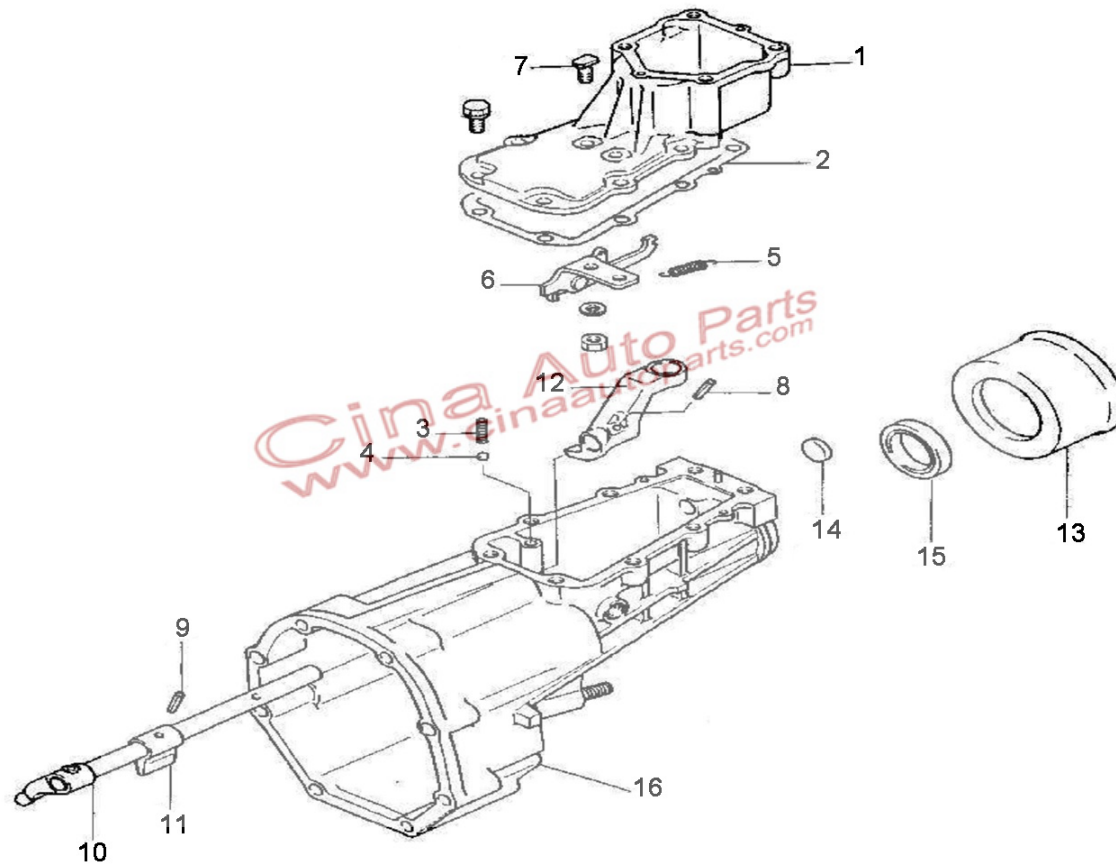


3.1-06 主驱动齿轮 MAIN DRIVE GEAR

序号 NO.	部件代号 Code	部件名称 Name	数量 Qty.	适用车型 Vehicle model	备注 Remarks
1	GEA5-SMD701729	卡环 Snap Ring	1		
2	GEA5-SMD731727	轴承 Bearing	1		
3	GEA5-SMR111946A	主驱动齿轮轴件 Main Drive Gear Shaft	1		

Cina Auto Parts
www.cinaautoparts.com

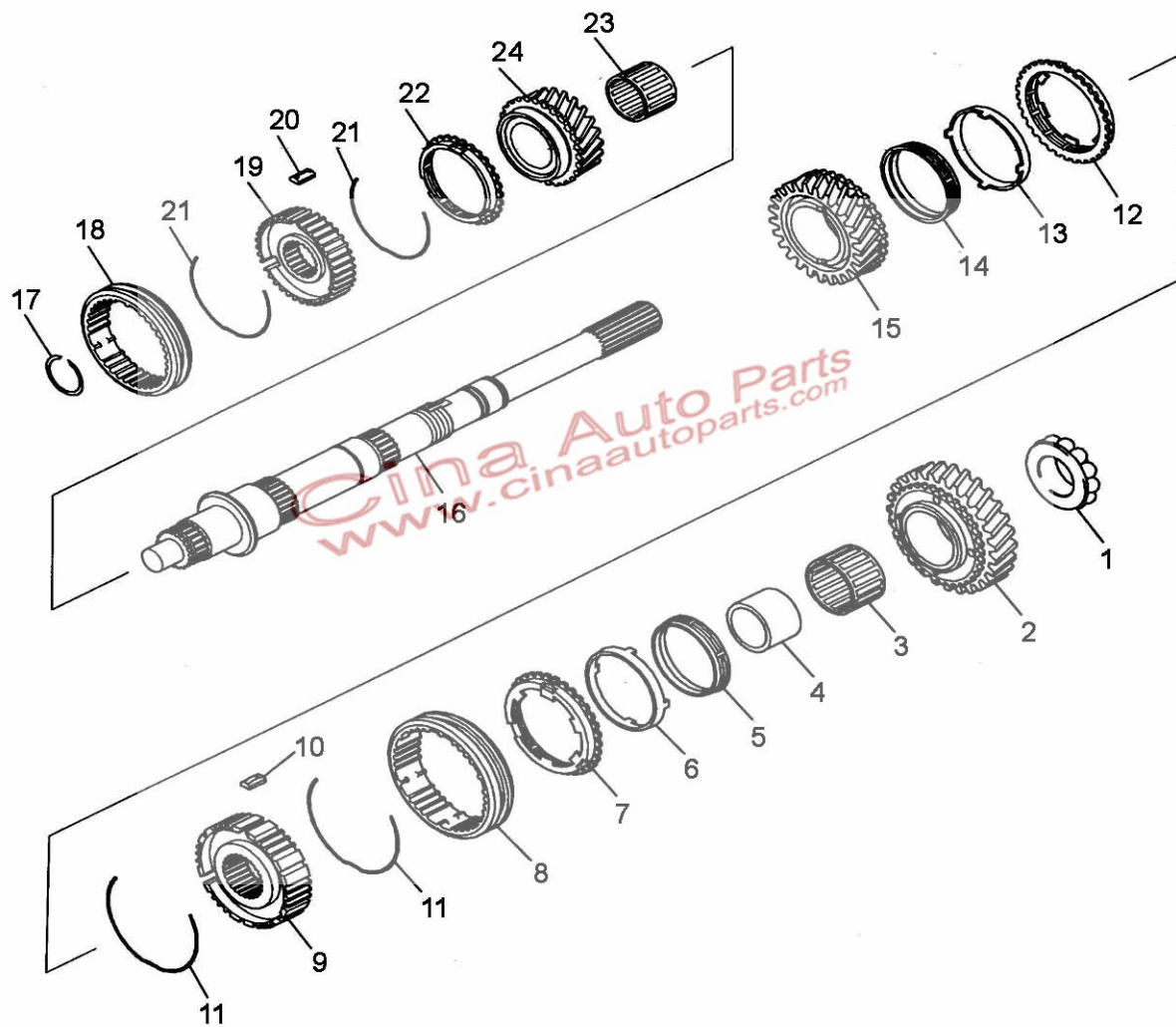
3.1-07 延伸壳体 EXPANSION HOUSING



3.1-07 延伸壳体 EXTENSION HOUSING

序号 NO.	部件代号 Code	部件名称 Name	数量 Qty.	适用车型 Vehicle model	备注 Remarks
1	JC520TM7-1702111A	延伸壳体盖 Cover -Extension Housing Body	1		
	DJL-SMD700758	19N·m 螺栓 19N·m Bolt	8		
2	DJL-SMD703755	延伸壳体盖密封垫 Sealing Washer -Extension Housing Body Cover	1		
3	DJL-SMD703770	阻尼弹簧 Damping Spring	1		
4	MF540008	钢球 Steel Ball	1		
5	DJL-SMD703192	回位弹簧 Return Spring	2		
6	DJL-SMD703236	停止器支架组件 Stopper Bracket Components	1		
7	DJL-SMD703191	专用螺栓 Special Bolt	2		
8	F6N6-SMD705490	锁销 Lockpin	1		
9	MF472572	弹簧销 Spring Pin	1		
10	DJL-SMD703819	控制轴 Control Shaft	1		
11	DJL-SMD703559	空档回位爪 Neutral Return Clip	1		
12	GID4-SMB937333	换档器 Shift Device	1		
13	GEA5-SMD703742	防尘罩 Dust Cover	1		
14	DJL-SMD701803	控制轴盖 Cover -Control Shaft	1		
15	GEA5-SMD703743	油封 Oil Seal	1		
16	DJL-SMD712674	延伸壳体组件 Extension Housing Components	1		

3.1-08 主轴 MAIN SHAFT

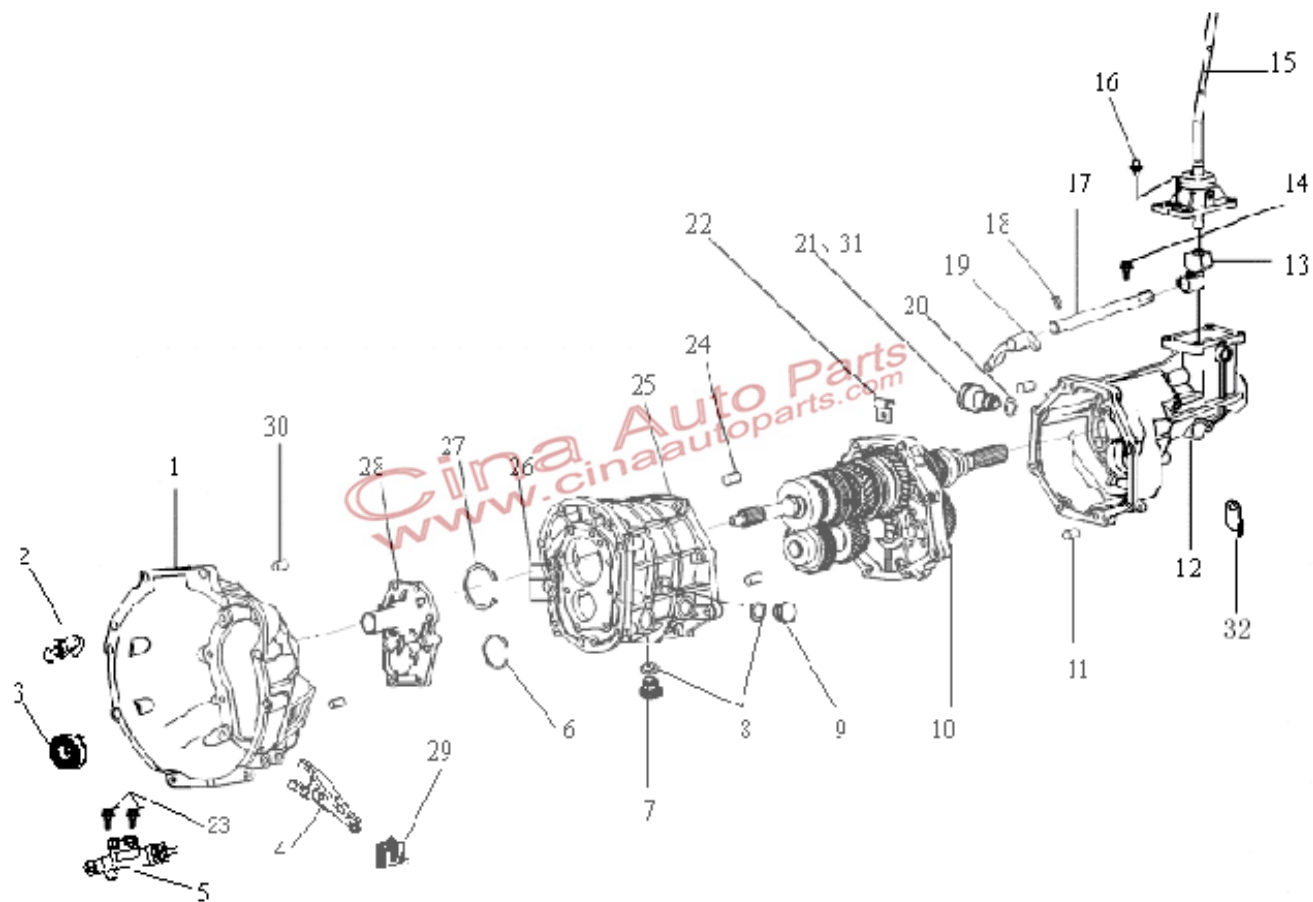


3.1-08 主轴 MAIN SHAFT

序号 NO.	部件代号 Code	部件名称 Name	数量 Qty.	适用车型 Vehicle model	备注 Remarks
1	GEA5-SMD716917	主轴中央轴承 Central Bearing-Main Shaft	1		
2	GID4-SMR165664A	1 档齿轮 1 st Gear	1		
3	GEA5-SMD703760	1/2 档滚针轴承 1 st /2 nd Needle Bearing	2		
4	GEA5-SMD703768	1 档轴承套 1 ST Bearing Bushing	1		
5	DJL-SMR470111	同步器内环 (同 14) Inner Ring -Synchronizer (The Same To 14)	2		
6	DJL-SMR470112	同步器锥 (同 13) Synchronizer Cone (The Same To 13)	2		
7	DJL-SMR145184	同步器外环 (同 12) External Ring -Synchronizer (The Same To 12)	2		
8	GCVL-SMR388839	1~2 档同步器套 1 st and 2 nd Synchronizer Sleeve	1		
9	GEA5-SMD703711	1~2 档同步器轮毂 1 st and 2 nd Synchronizer Hub	1		
10	GEA5-SMD728904	1/2 档同步器键 1 st and 2 nd Synchronizer Key	3		
11	GEA5-SMD725223	1/2 档同步器弹簧 1 st and 2 nd Synchronizer Spring	2		
12	DJL-SMR145184	同步器外环 External Ring -Synchronizer	2		
13	DJL-SMR470112	同步器锥 Synchronizer Cone	2		
14	DJL-SMR470111	同步器内环 Inner ring -Synchronizer	2		
15	GID4-SMR263555	2 档齿轮 2 nd Gear	1		
16	GID4-SMD717011	主轴 Main Shaft	1		
17	GEA5-SMD701761	卡环 Snap Ring	1		
18	GCVL-SMR388878	3~4 档同步器套 3 rd And 4 th Synchronizer Sleeve	1		
19	GEA5-SMD703712	3~4 档同步器轮毂 3 rd And 4 th Synchronizer Hub	1		

序号 NO.	部件代号 Code	部件名称 Name	数量 Qty.	适用车型 Vehicle model	备注 Remarks
20	GEA5-SMD701766	3~4 档同步器键 3 rd and 4 th Synchronizer Key	3		
21	GEA5-SMD701897	3、4、5、R 档同步器弹簧 3 rd ,4 th ,5 th And R Synchronizer Spring	2		
22	GEA5-SMR111956	3、4、5 档同步器环 3 rd ,4 th and 5 th Synchronizer Ring	3		
23	GEA5-SMD701760	滚针轴承 Needle Bearing	1		
24	GEA5-SMR305386	3 档齿轮 3 rd Gear	1		
 <p>Cina Auto Parts www.cinaautoparts.com</p>					

3.2-01 变速器总成（唐齿 035C6）（一） 035C TRANSMISSION (GEARBOX)ASSEMBLY

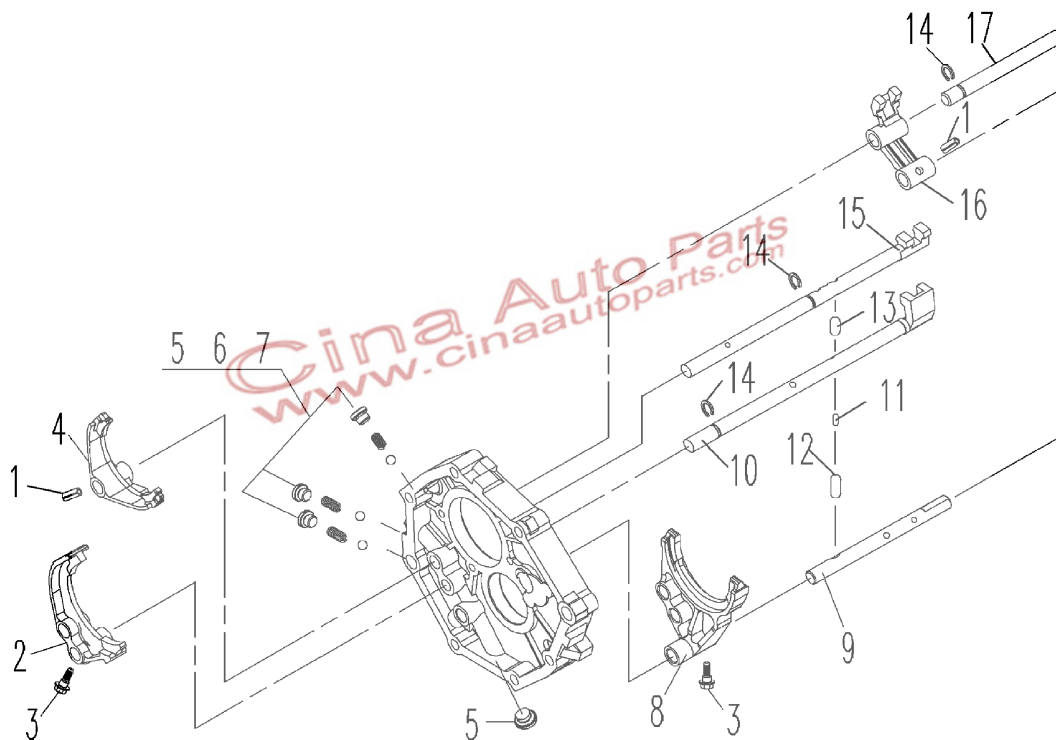


3.2-01 变速器总成（唐齿 035C6）（一） 035C TRANSMISSION(GEARBOX) ASSEMBLY

序号 NO.	部件代号 Code	部件名称 Name	数量 Qty.	适用车型 Vehicle model	备注 Remarks
◇	1700010-2100	变速器总成（唐齿） 035C Transmission (Gearbox) Assembly	1	BQ1023G	035C6
1	035-1601011S	离合器壳体 Clutch Housing	1		
2	035-1601012	离合器拨叉支柱 Clutch Fork Post	1		
3	035C-1601308	分离轴承总成 Release Bearing Assembly	1		
4	035C-1901015	分离拨叉 Release Fork	1		
5	035C-1602100	离合器分泵分总成 Clutch Pump Sub-Assembly	1		
6	5RYA-1701304	中间轴前轴承止动环 Intermediate Shaft Front Bearing Snap Ring	1		
7	5RYA-1701070	六角头磁性螺塞(放油堵) Hexagon Magnetic Plug (Drain Plug)	1		
8	Q72318	密封垫圈 Sealing Washer	2		
9	5RYA-1701071	六角头螺塞（加油堵） Hexagon Plug (Gear Oil Filler Plug)	1		
10	035C-1701030-A	中联板组件 Intermediate Panel Components	1		
11	5RYA-1701062	圆柱销 Cylindrical Pin	4		
12	035A-1701040	后体分总成 Rear Body Sub- Assembly	1		
13	035A-1702058	换档拨块 Shift Block	1		
14	035A-1702059	换档拨块定位螺栓 Locating Bolt-Shift Block	1		
15	035B2-1702022	换档杆 Shift Bar	1		
16	5RYA-1701080	通气塞总成 Ventilation Plug Assembly	1		
17	035A-1702057	换档轴 Shift Shaft	1		

序号 NO.	部件代号 Code	部件名称 Name	数量 Qty.	适用车型 Vehicle model	备注 Remarks
18	5DYA-1702115	换挡叉锁销合体 Shift Fork Lockpin Union	3		
19	035A-1702056	换挡拨杆 Shift Bar	1		
20	Q72318	密封垫圈 Sealing Washer	1		
21	5DYA11-1701061	倒档开关总成 Reverse Switch Assembly	1		
22	5DYC-1701064	线夹子 Wire Clip	2		
23	035C-1602112	带垫六角螺栓 Hexagon Bolt With Washer	1		
24	5RYA-1701063	空心定位销 Hollow Locating Pin	2		
25	035A-1701011	变速器壳 Transmission (Gearbox) Housing	1		
26	5RYA-1701090	碗型塞片 Bowl Type Plug Piece	3		
27	5RYA-1701115	输入轴轴承止动环 Bearing Snap Ring-Input Shaft	1		
28	035-1701020	前盖组件 Front Cover Assembly	1		
29	035C-1601013	离合器壳体防尘罩 Dust Cover-Clutch Housing	1		
30	5RYA-1701062	圆柱销 Cylindrical Pin	4		
31	035A-1701062	倒档开关护罩 Reverse Switch Shield	1		
32	035B-1701068	线卡支架 Bracket-Wire Clamp	1		

3.2-02 变速器总成（唐齿 035C6）（二）（中联板组件——换档部分）035C
TRANSMISSION (GEARBOX) ASSEMBLY (2) (INTERMEDIATE PANEL COMPONENTS—SHIFT
PART)



3.2-02 变速器总成（唐齿 035C6）（二）（中联板组件——换挡部分）

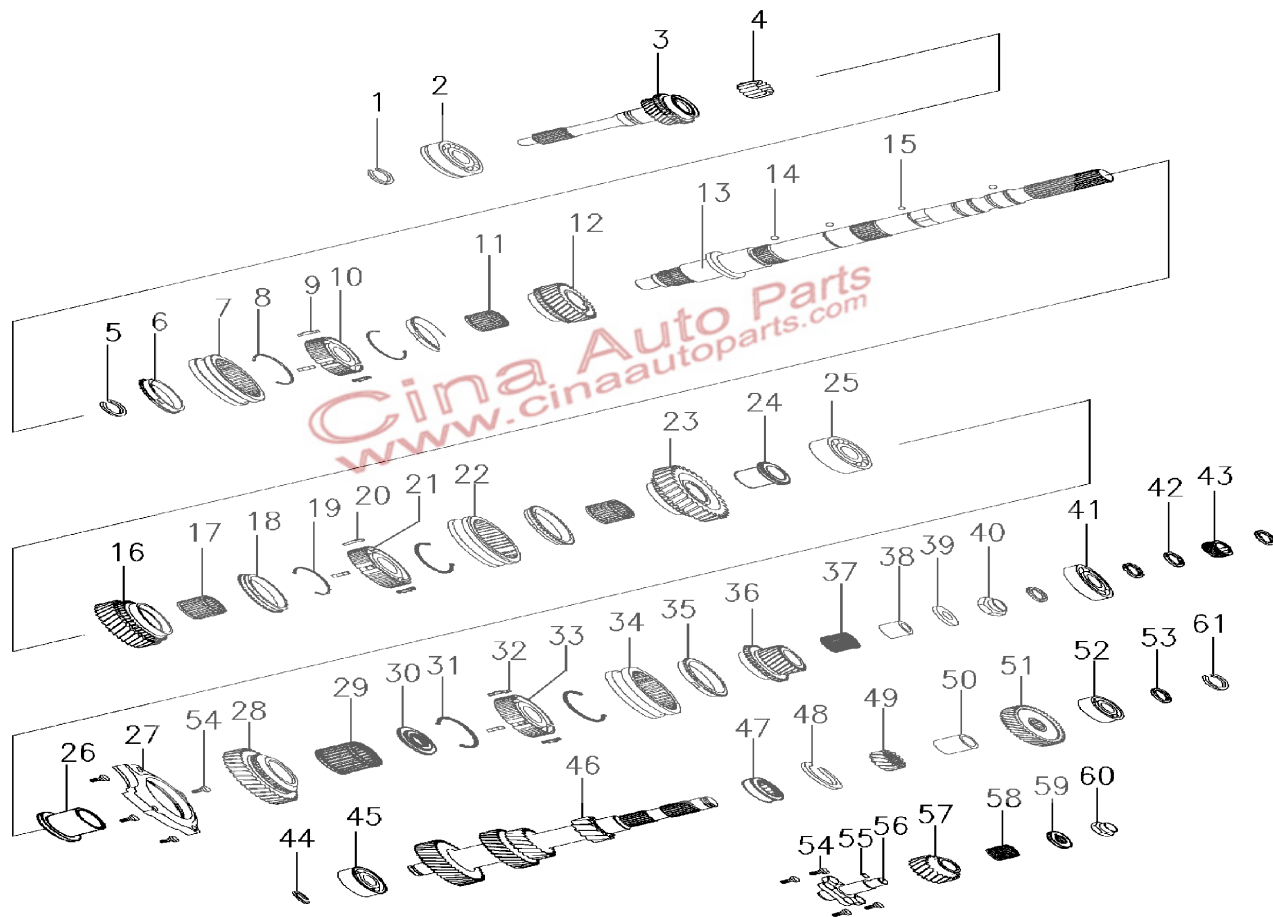
035C TRANSMISSION(GEARBOX) ASSEMBLY (2) (INTERMEDIATE PANEL COMPONENTS—SHIFT PART)

序号 NO.	部件代号 Code	部件名称 Name	数量 Qty.	适用车型 Vehicle model	备注 Remarks
1	Q5280522	弹性圆柱销 Elastic Cylindrical Pin	2		
2	5GA-1702033	一、二档换挡拨叉 1 st And 2 nd Speed Shift Fork	1		
3	5RYA-1702034	一二档换挡叉定位螺钉 Locating Screw- 1 st And 2 nd Shift Fork	2		
4	5DYA-1702042-A	三、四档换挡拨叉 3 rd And 4 th Speed Shift Fork	1		
5	5RYA-1702076	定位弹簧螺堵 Locating Spring Plug	4		
6	5RYA-1702074	叉轴定位弹簧 Fork Shaft Locating Spring	3		
7	9.525 GB308-64	钢球 Steel Ball	3		
8	035-1702062	五、倒档拨叉 5 th Reverse Shift Fork	1		
9	035A-1702067	五、倒档拨叉轴 5 th Reverse Shift Fork Shaft	1		
10	035A-1702031	一、二档换挡叉轴 1 st And 2 nd Speed Shift Fork Shaft	1		
11	5RYA-1702071	互锁导柱 Interlocking Guide Post	1		
12	5RYA-1702072	互锁销 Interlocking Pin	1		
13	5RYA-1702073	短互锁销 Short Interlocking Pin	1		
14	5RYA-1702077	夹紧挡圈 Clamping Ring	3		
15	035A-1702041	三、四档换挡叉轴 3 rd And 4 th Speed Shift Fork Shaft	1		

序号 NO.	部件代号 Code	部件名称 Name	数量 Qty.	适用车型 Vehicle model	备注 Remarks
16	035A-1702068	五、倒档换档导块 5 th Reverse Speed Guide Block	1		
17	035A-1702066	五、倒档换档导轴 5 th Reverse Speed Guide Shaft	1		
<p>Cina Auto Parts www.cinaautoparts.com</p>					

3.2-03 变速器总成 (唐齿 035C6) (三) (中联板组件——运转部分)

035C TRANSMISSION (GEARBOX) ASSEMBLY (3) (INTERMEDIATE PANEL COMPONENTS—THE OPERATION PART)



3.2-03 变速器总成（唐齿 035C6）（三）（中联板组件——运转部分）

035C TRANSMISSION (GEARBOX)ASSEMBLY (3) (INTERMEDIATE PANEL COMPONENTS—THE OPERATION PART)

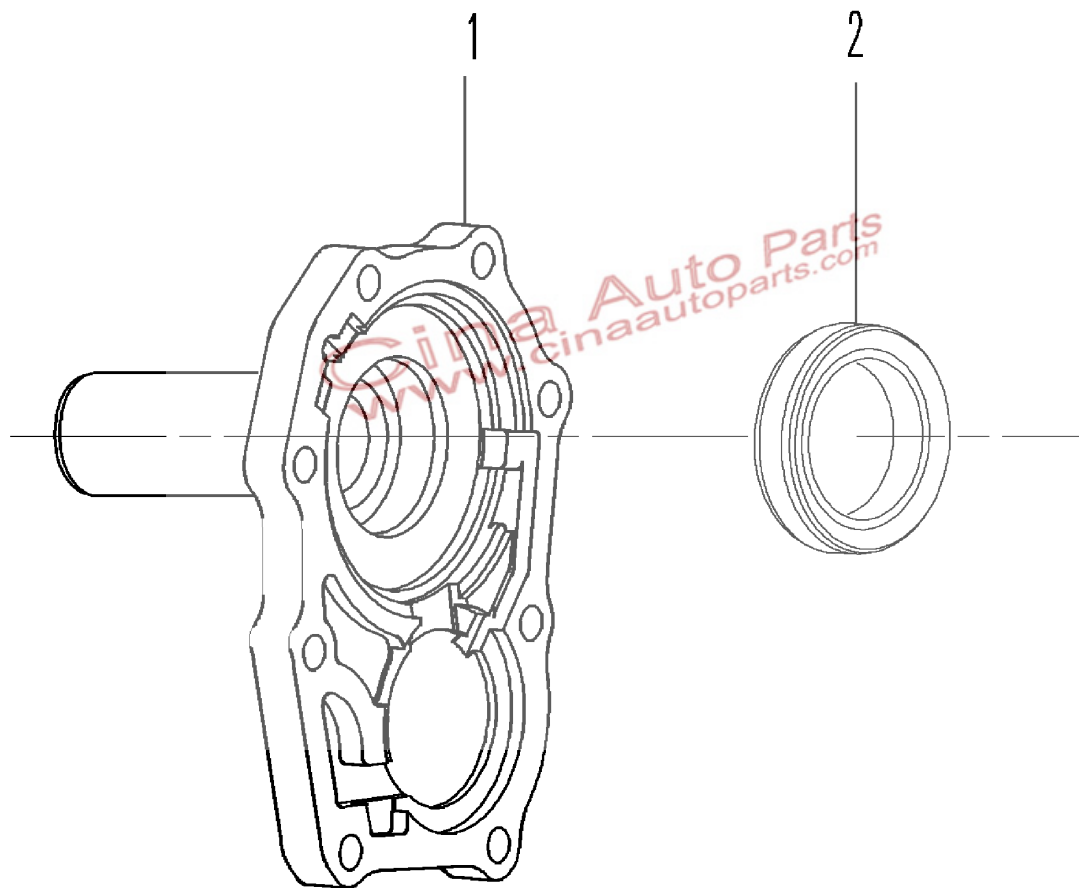
序号 NO.	部件代号 Code	部件名称 Name	数量 Qty.	适用车型 Vehicle model	备注 Remarks
1	5RYA-1701113	输入轴档圈 Snap Ring-Input Shaft	1		
2	5RYA-1701114	输入轴轴承 Bearing-Input Shaft	1		
3	035-1701110-A	输入轴组件 Input Shaft Components	1		
4	5RYA-1701116	输入轴滚针轴承 Needle Bearing (Needle Roller)- Input Shaft	13		
5	5RYA-1701249	三、四档同步器齿毂轴用挡圈 Snap Ring-3 rd And 4 th Speed Synchronizer Hub	1		
6	5GA-1701244	三、四、五档同步器齿环 3 rd , 4 th And 5 th Speed Synchronizer Gear Ring	2		
7	5GA-1701252	三、四档同步器啮合套 3 rd And 4 th Speed Synchronizer Engagement Sleeve	1		
8	5GA-1701253	三、四档同步器弹簧涨圈 3 rd And 4 th Speed Synchronizer Expander Ring	2		
9	33366-35040	三、四档同步器滑块 3 rd And 4 th Speed Synchronizer Sliding Block	3		
10	5GA-1701251	三、四档同步器齿毂 3 rd And 4 th Speed Synchronizer Hub	1		
11	5RYA-1701243	三档齿轮滚针轴承 3 rd Speed Gear Needle Bearing,	1		
12	5GA1-1701240	三档齿轮组件 3 rd Speed Gear Assembly	1		
13	035A-1701201-A	输出轴 Output Shaft	1		
14	GB308	钢球 Steel BallΦ6.35	3		64
15	GB308	钢球 Steel BallΦ4	1		64

序号 NO.	部件代号 Code	部件名称 Name	数量 Qty.	适用车型 Vehicle model	备注 Remarks
16	035-1701230-A	二档齿轮组件 2 nd Speed Gear Assembly	1		
17	5RYA-1701232	二档齿轮滚针轴承 2 nd Speed Gear Needle Bearing,	2		
18	5GA-1701213	一、二档同步器齿环 1 st And 2 nd Speed Synchronizer Ring	2		
19	5GA-1701224	一、二档同步器弹簧涨圈 1 st And 2 nd Speed Synchronizer Expander Ring	2		
20	33365-35020	一、二档同步器滑块 1 st And 2 nd Speed Synchronizer Sliding Block	3		
21	035-1701221-A	一、二档同步器齿毂 1 st And 2 nd Speed Synchronizer Hub	1		
22	035-1701222-A	一、二档同步器齿套 1 st And 2 nd Speed Synchronizer Hub	1		
23	035-1701210-A	一档齿轮组件 1 st Speed Gear Assembly	1		
24	035-1701214	一档齿轮轴套 1 st Speed Gear Shaft Sleeve	1		
25	035-1701260	输出轴后轴承组件 Rear Bearing Components-Output Shaft	1		
26	035-1701267	输出轴倒档齿轮轴套 Reverse Gear Shaft Sleeve-Output Shaft	1		
27	035-1701262	输出轴后轴承挡板 Rear Bearing Baffle Plate-Output Shaft	1		
28	035-1701264-A	输出轴倒档齿轮 Reverse Gear-Output Shaft	1		
29	035-1701266	输出轴倒档齿轮滚针轴承 Reverse Gear Needle Bearing-Output Shaft	1		
30	035-1701268	五、倒档同步器止推环 5 th Reverse Speed Synchronizer Thrust Ring	1		
31	5GA-1701253	三四五倒档同步器弹簧涨圈 3 rd 4 th 5 th Reverse Speed Synchronizer Expander Ring	2		
32	035-1701273	五倒档同步器滑块 5 th Reverse Speed Synchronizer Sliding Block	3		

序号 NO.	部件代号 Code	部件名称 Name	数量 Qty.	适用车型 Vehicle model	备注 Remarks
33	035-1701271-A	五倒档同步器齿毂 5 th Reverse Speed Synchronizer Hub	1		
34	035-1701272-A	五倒档同步器齿套 5 th Reverse Speed Synchronizer Sleeve	1		
35	5GA-1701244	三四五档同步器齿环 3 rd , 4 th , 5 th Speed Synchronizer Ring	1		
36	035-1701281-A	输出轴五档齿轮 5 th Speed Gear-Output	1		
37	035-1701285	输出轴五档滚针轴承 5 th Speed Needle Bearing-Output Shaft	1		
38	035-1701283	输出轴五档齿轮轴套 5 th Speed Gear Sleeve-Output Shaft	1		
39	035A-1701284	输出轴五档止推垫 5 th Speed Thrust Washer-Output Shaft	1		
40	035-1701286	输出轴锁紧螺母 Locknut-Output	1		
41	4VA-1701306	中间轴后轴承 Rear Bearing- Intermediate Shaft	1		
42	5RYA-1701262	里程表主动齿轮挡圈 Drive Gear Retainer Ring -Odometer	4		
43	035C-1701291	里程表主动齿轮 Drive Gear-Odometer	1		
44	5RYA-1701305	中间轴前轴承用挡圈 Front Bearing Retainer Ring-Intermediate Shaft	1		
45	5RYA-1701302	中间轴前轴承 Front Bearing- Intermediate Shaft	1		
46	035-1701301	中间轴 Intermediate Shaft	1		
47	5RYA-1701306	中间轴后轴承 Rear Bearing- Intermediate Shaft	1		
48	5RYA-1701307	中间轴后轴承止动环 Rear Bearing Snap Ring-Intermediate Shaft	1		
49	035-1701308	中间轴倒档齿轮 Reverse Gear- Intermediate Shaft	1		

序号 NO.	部件代号 Code	部件名称 Name	数量 Qty.	适用车型 Vehicle model	备注 Remarks
50	035-1701310	中间轴五倒档齿轮隔套 5 th Reverse Speed Gear Sleeve-Intermediate Shaft	1		
51	035-1701309	中间轴五档齿轮 5 th Speed Gear- Intermediate Shaft	1		
52	4VA-1701305	中间轴前轴承 Front Bearing- Intermediate Shaft	1		
53	035-1701317	平垫圈 Plain Washer	1		
54	Q2580820	六角花型沉头螺钉 Hexagon Countersunk Head Screw	8		
55	035-1701202	圆柱销 Cylindrical Pin	1		
56	035-1701401	倒档惰轮轴 Reverse Idler Shaft	1		
57	035-1701402	倒档惰轮 Reverse Idle Gear	1		
58	035-1701403	倒档惰轮滚针轴承 Needle Bearing-Reverse Idle Gear	1		
59	035-1701404	倒档惰轮轴垫圈 Washer-Reverse Idle Gear	1		
60	035-1701405	倒档惰轮轴锁紧螺母 Locknut-Reverse Idle Shaft	1		
61	035-1701318	中间轴后轴用挡圈 Rear Bearing Retainer Ring-Intermediate Shaft	1		

3.2-04 变速器总成 (唐齿 035C6) (四) (前盖)
035C TRANSMISSION (GEARBOX) ASSEMBLY (4) (FRONT COVER)



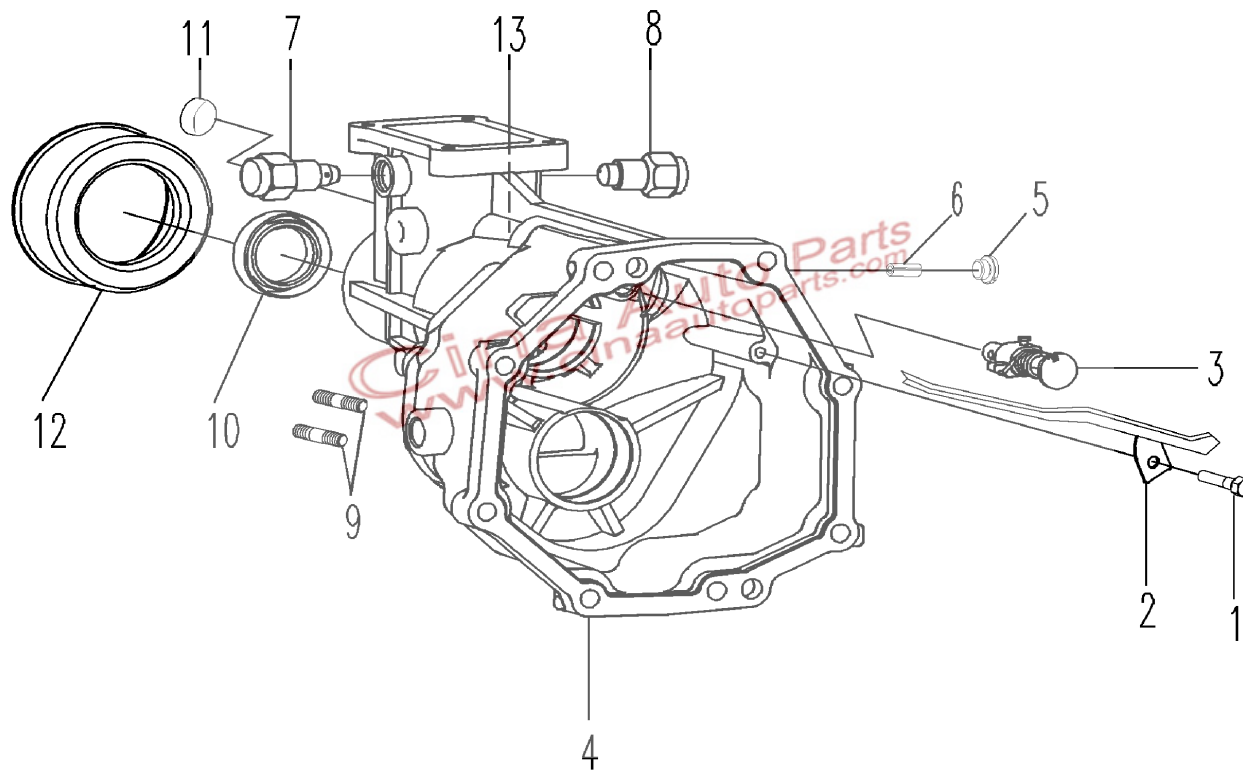
3.2-04 变速器总成 (唐齿 035C6) (四) (前盖)

035C TRANSMISSION (GEARBOX) ASSEMBLY (4) (FRONT COVER)

序号 NO.	部件代号 Code	部件名称 Name	数量 Qty.	适用车型 Vehicle model	备注 Remarks
1	035-1701021	前盖 Front Cover	1		
2	5RYA-1701022	前盖油封总成 Oil Seal Assembly- Front Cover	1		

Cina Auto Parts
www.cinaautoparts.com

3.2-05 变速器总成 (唐齿 035C6) (五) (后体)
035C TRANSMISSION (GEARBOX) ASSEMBLY (5) (REAR BODY)

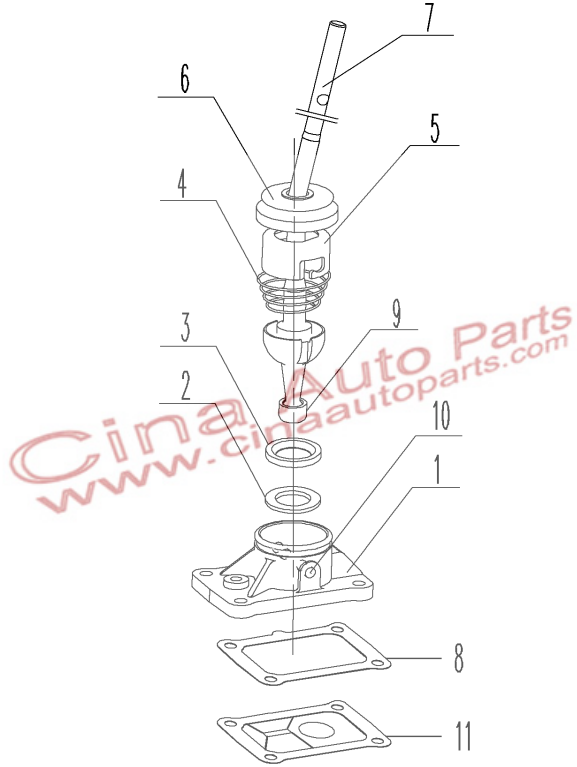


3.2-05 变速器总成（唐齿 035C6）（五）（后体）

035C TRANSMISSION (GEARBOX) ASSEMBLY (5) (REAR BODY)

序号 NO.	部件代号 Code	部件名称 Name	数量 Qty.	适用车型 Vehicle model	备注 Remarks
1	035-1701062	带垫圈六角螺栓 Hexagon Bolt With Washer	1		
2	035A-1701047	导油槽 Oil Groove	1		
3	5DYA-1701035	限位机构组件 Limit Mechanism Union	1		
4	035A-1702041	后体组件 Rear Body Components	1		
5	5RYA-1702076	定位弹簧螺堵 Locating Spring Screw	1		
6	Q5280522	弹性圆柱销 Elastic Cylindrical Pin	1		
7	5DYC-1701080-1	定位机构组件 Locating Mechanism Components	1		
8	5DYC-1701080-2	定位机构组件 Locating Mechanism Components	1		
9	035A-1701046	托装螺栓 Bolt-Hold Install	2		
10	035-1701044	后体油封总成 Oil Seal-Rear Body	1		
11	035A-1701069	碗型塞片 Bowl Type Plug	1		
12	035-1701045	后体防尘罩 Dust Cover-Rear Body	1		
13	5DYC-1701058	衬套 Sleeve	2		

3.2-06 变速器总成 (唐齿 035C6) (六) (操纵盖)
035C TRANSMISSION (GEARBOX) ASSEMBLY (6) (CONTROL COVER)



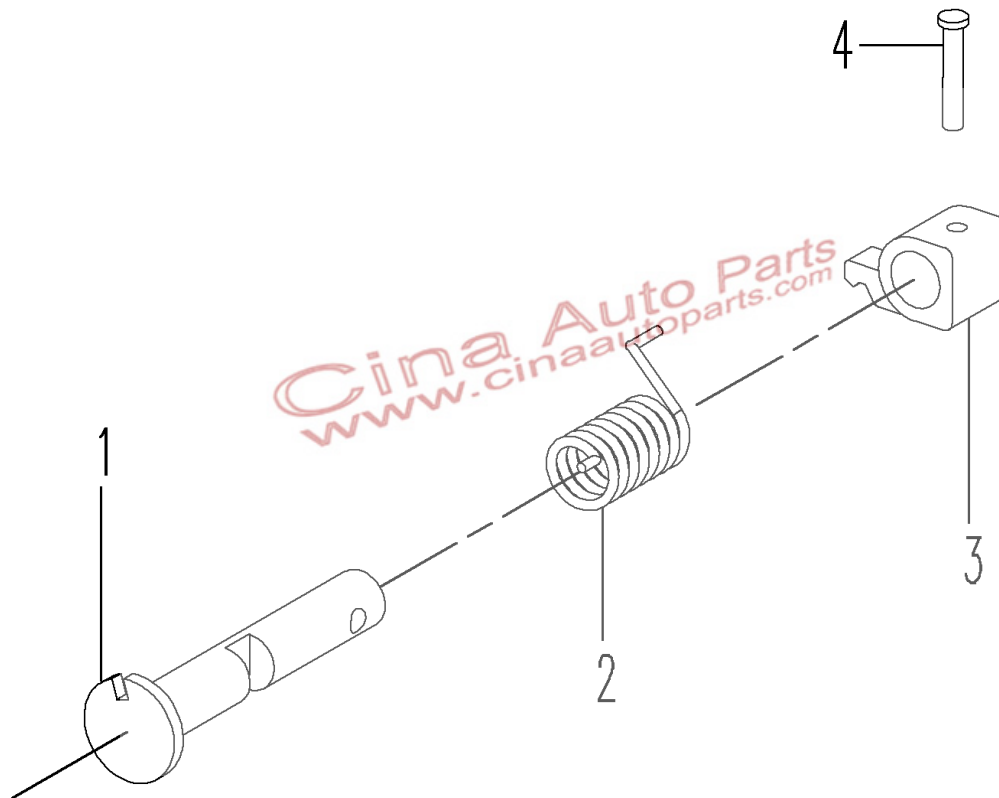
3.2-06 变速器总成（唐齿 035C6）（六）（操纵盖）

035C TRANSMISSION (GEARBOX) ASSEMBLY (6) (CONTROL COVER)

序号 NO.	部件代号 Code	部件名称 Name	数量 Qty.	适用车型 Vehicle model	备注 Remarks
1	5DYC-1702012	操纵盖 Control Cover	1		
2	5DYC-1702015	橡胶平垫 Rubber Plain Washer	1		
3	5DYC-1702016	橡胶垫 Rubber Washer	1		
4	5DYC-1702020	换挡杆弹簧 Gearshift Spring	1		
5	5DYC-1702018	换挡杆弹簧座 Gearshift Spring Seat	1		
6	5DYC-1702021	防尘罩 Dust Cover	1		
7	035B2-1702022	换挡杆 Gearshift Pole	1		
8	5DYC-1702026	操纵盖衬垫 Gasket-Control Cover	2		
9	5DYC-1702014	塑料隔套 Plastic Sleeve	1		
10	5DYC-1702013	柱销 Pole Pin	2		
11	5DYC-1701027	操纵盖导流板 Deflecting Plate-Control Cover	1		

3.2-07 变速器总成（唐齿 035C6）（七）（限位器机构）

035C TRANSMISSION (GEARBOX) ASSEMBLY (7) (LIMITING DEVICE)



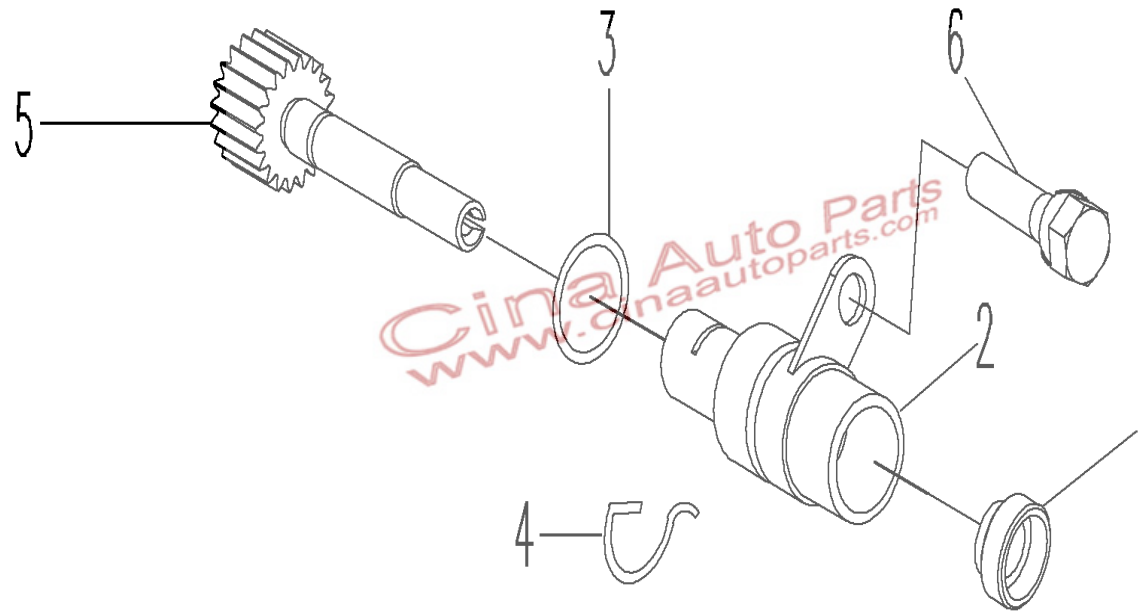
3.2-07 变速器总成（唐齿 035C6）（七）（限位器机构）

035C TRANSMISSION (GEARBOX) ASSEMBLY (7) (LIMITING DEVICE)

序号 NO.	部件代号 Code	部件名称 Name	数量 Qty.	适用车型 Vehicle model	备注 Remarks
1	5DYA-1701039	限位轴 Limit Shaft	1		
2	5DYA-1701036	限位弹簧 Limit Spring	1		
3	5DYA-1701037	限位块 Limit Block	1		
4	5DYA-1701038	限位销 Limit Pin	1		
 <p>Cina Auto Parts www.cinaautoparts.com</p>					

3.2-08 变速器总成（唐齿 035C6）（八）（里程表从动齿轮）

035C TRANSMISSION (GEARBOX) ASSEMBLY (8) (DRIVEN GEAR-ODOMETER)



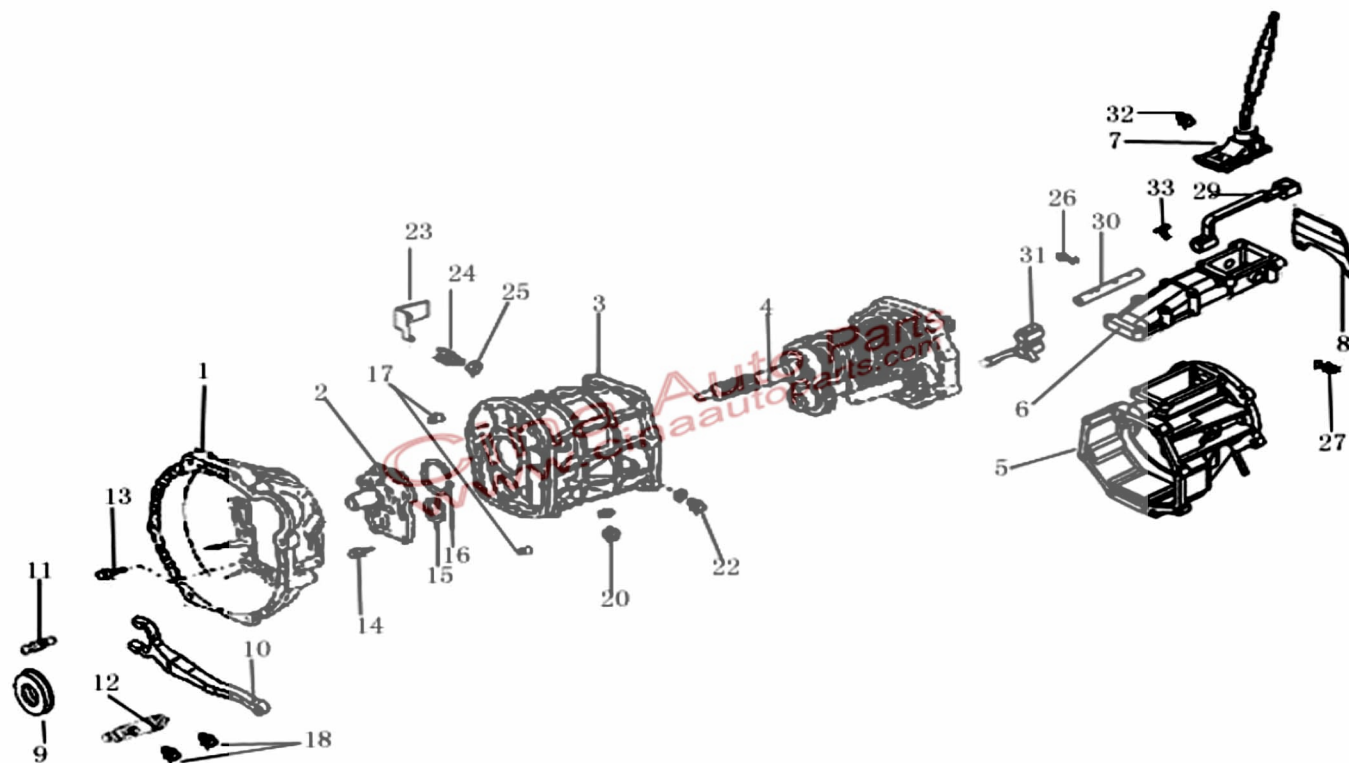
3.2-08 变速器总成（唐齿 035C6）（八）（里程表从动齿轮）

035C TRANSMISSION (GEARBOX) ASSEMBLY (8) (DRIVEN GEAR-ODOMETER)

序号 NO.	部件代号 Code	部件名称 Name	数量 Qty.	适用车型 Vehicle model	备注 Remarks
1	5RYA-1701055	里程表油封 Oil Seal-Odometer	1		
2	5RYA-1701052	里程表从动齿轮架 Driven Gear Frame-Odometer	1		
3	96711-24020	O型密封圈 “O” Sealing Ring	1		
4	5RYA-1701053	里程表从动齿轮卡簧 Driven Gear Clip Spring-Odometer	1		
5	035C-1701051	里程表从动齿轮 Driven Gear-Odometer	1		
6	035-1701056	带垫圈六角螺栓 Hexagon Bolt With Washer	1		

Cina Auto Parts
www.cinaautoparts.com

3.3-01 变速器总成（唐齿 5DYM10-1）（一） 5DYM10-1 TRANSMISSION ASSEMBLY(1)



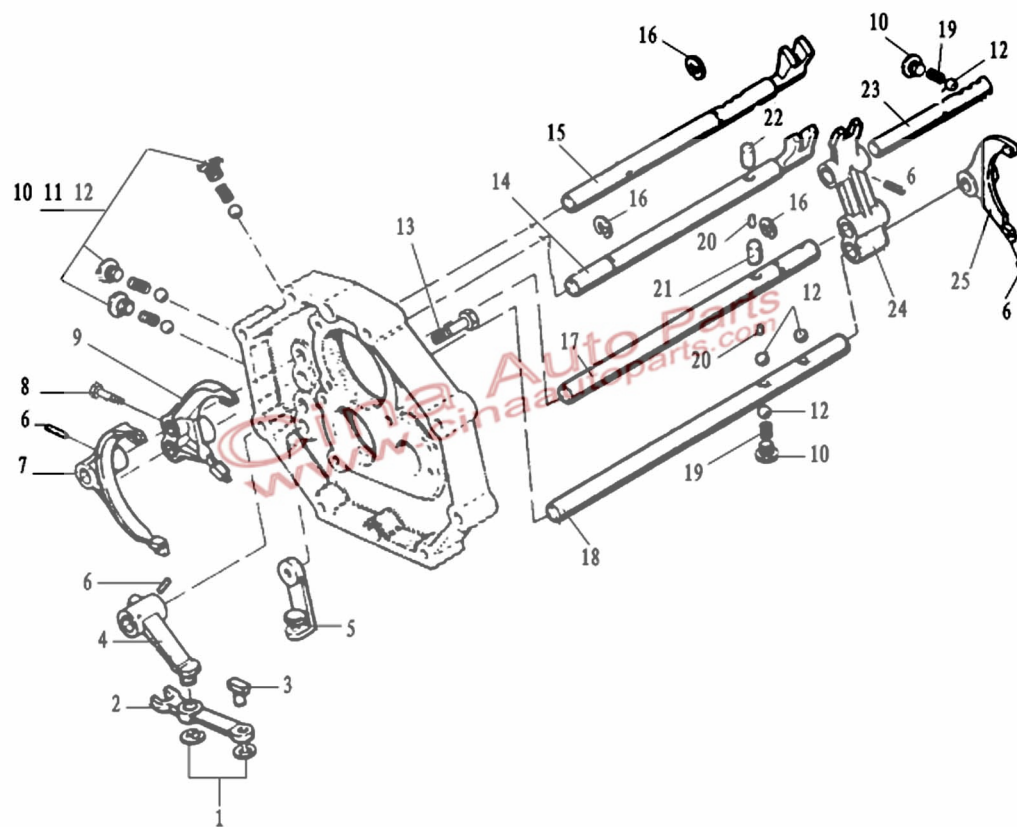
3.3-01 变速器总成（唐齿 5DYM10-1）（一） 5DYM10-1 TRANSMISSION ASSEMBLY(1)

序号 NO.	部件代号 Code	部件名称 Name	数量 Qty.	适用车型 Vehicle model	备注 Remarks
◇	1700010-0700	变速器总成（唐齿） 5DYM Transmission Assembly	1	BQ2023G	（5DYM10-1）
◇	1700010-1700	变速器总成（唐齿） 5DYM Transmission Assembly	1	BQ2023G	俄（5DYM10-1）
1	5DYM1-1601011	离合器壳体 Clutch Housing	1		
2	5DYM1-1701020	前盖组件 Front Cover Components	1		
3	5DYM5-1701011	壳体 Housing	1		
4	5DYM2-1701030	中联板组件 Intermediate Plate Components	1		
5	5DYM5-1701041	后体组件 Rear Case Components	1		
6	5DYM5-1702005	操纵盖底座 Base-Control Case	1		
7	5DYC-1702010	操纵盖组件 Control Case Components	1		
8	5DYM5-1702007	支架 Bracket	1		
9	035C-1601308	分离轴承分总成 Release Bearing Components	1		
10	035C-1601014	分离拨叉组件 Release Fork Components	1		
11	5DYM1-1601012	分离拨叉支柱 Release Fork Post	1		
12	035C-1602100	离合器分泵分总成 Clutch Pump Components	1		
13	035-1701068	螺栓 Bolt	9		
14	035-1701024	带垫六角头螺栓 Hexagon Bolt With Washer	8		
15	5RYA-1701304	中间轴前轴承止动环 Front Bearing Stop Ring - Countershaft	1		
16	5RYA -1701115	输入轴轴承止动环 Bearing Stop Ring-Input Shaft	1		

序号 NO.	部件代号 Code	部件名称 Name	数量 Qty.	适用车型 Vehicle model	备注 Remarks
17	5RYA-1701062	圆柱销 Cylindrical Pin	2		
18	035-1701062	带垫六角头螺栓 Hexagon Bolt With Washer	2		
20	5RYA -1701070	磁性六角头螺塞（放油堵） Magnetic Hexagon Plug (Oil Drain Plug)	1		
22	5RYA -1701071	六角头螺塞（加油堵） Hexagon Plug (Oil Fill Plug)	1		
23	5DYM5-1701062	倒档开关护罩 Reverse Switch Shield	1		
24	035B-1701061	倒档开关总成 Reverse Switch Assembly	1		
25	Q72318	密封垫圈 Sealing Washer	3		
26	5DYC-1701080-1	定位机构组件 Locating Components	1		
27	5DYC-1701080-2	定位机构组件 Locating Components	1		
29	5DYM5-1702058	换档拨块 Shift Block	1		
30	5DYM5-1702057	换档轴 Shift Shaft	1		
31	5DYM5-1702056	换档拨杆 Shift Fork	1		
32	5RYA-1701080	通气塞 Breather Plug	1		
33	035A-1702059	换档拨块定位螺钉 Locating Bolt-Shift Block	1		

3.3-02 变速器总成（唐齿 5DYM10-1）（二）（中联板组件—换档部分）

5DYM TRANSMISSION ASSEMBLY (2) (INTERMEDIATE PLATE ASSEMBLY—SHIFT PART)



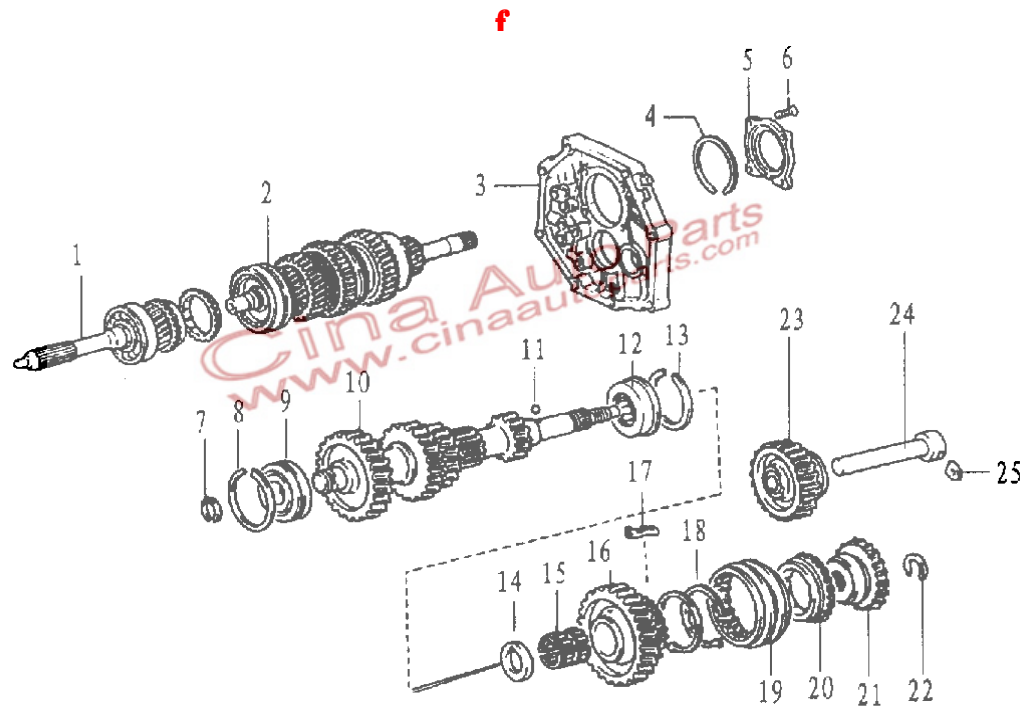
3.3-02 变速器总成（唐齿 5DYM10-1）（二）（中联板组件—换档部分）

5DYM TRANSMISSION ASSEMBLY (2) (INTERMEDIATE PLATE ASSEMBLY—SHIFT PART)

序号 NO.	部件代号 Code	部件名称 Name	数量 Qty.	适用车型 Vehicle model	备注 Remarks
1	Q43690 F3	开口挡圈 “E” Ring	2		
2	5RYA-1702063	倒档摇臂 Reverse Shift Arm	1		
3	5RYA-1702064	倒档换挡拨叉 Reverse Shift Fork	1		
4	5RYA-1702065	倒档拨杆 Reverse Shift Bar	1		
5	5RYA-1702060	倒档摇臂支架组件 Bracket Components-Reverse Shift Arm	1		
6	Q5280522	弹性圆柱销 Spring Cylindrical Pin	4		
7	33213-35033	三四档拨叉 3rd And 4th Speed Fork	1		
8	5RYA-1702034	一二档换挡叉定位螺钉 Locating Screw-1st And 2nd Shift Fork	2		
9	5GA-1702033	一二档换挡拨叉 1st And 2nd Shift Fork	1		
10	5RYA-1702076	定位弹簧螺堵 Locating Spring Plug-Screw	5		
11	5RYA-1702074	1、2、3、4、R 档叉轴定位弹簧 Locating Spring-1/2, 3/4, R Shift Fork Shaft	3		
12	9.525 GB308-84	钢球 Steel Ball	7		
13	Y-1701605	带垫六角头螺栓 Hexagon Bolt With Washer	2		
14	5GA -1702031	一二档换挡叉轴 1st And 2nd Shift Fork Shaft	1		
15	5GA-1702041	三四档换挡叉轴 3rd And 4th Shift Fork Shaft	1		
16	5RYA -1702077	夹紧挡圈 Grip Ring	3		

序号 NO.	部件代号 Code	部件名称 Name	数量 Qty.	适用车型 Vehicle model	备注 Remarks
17	5GA-1702066	倒档换挡叉轴 Reverse Shift Fork Shaft	1		
18	5GA-1702051	五档换挡叉轴 5th Shift Fork Shaft	1		
19	5RYA-1702075	五档叉轴定位弹簧 Locating Spring-5th Shift Fork Shaft	2		
20	5RYA-1702071	互锁导柱 InterLock Guide Post	2		
21	5RYA-1702072	互锁销 InterLock Pin	1		
22	5RYA-1702073	短互锁销 Short InterLock Pin	1		
23	5GA-1702067	五倒档换挡叉轴 5th Shift Fork Shaft	1		
24	5GA-1702068	五倒档换挡导块 Guide Block-5th Shift Fork Shaft	1		
25	5GA-1702053	五档换挡拨叉 5th Shift Fork	1		

3.3-03 变速器总成（唐齿 5DYM10-1）（三）（中联板组件—运转部分）
5DYM TRANSMISSION ASSEMBLY (3) (INTERMEDIATE PLATE ASSEMBLY—THE OPERATION PART)

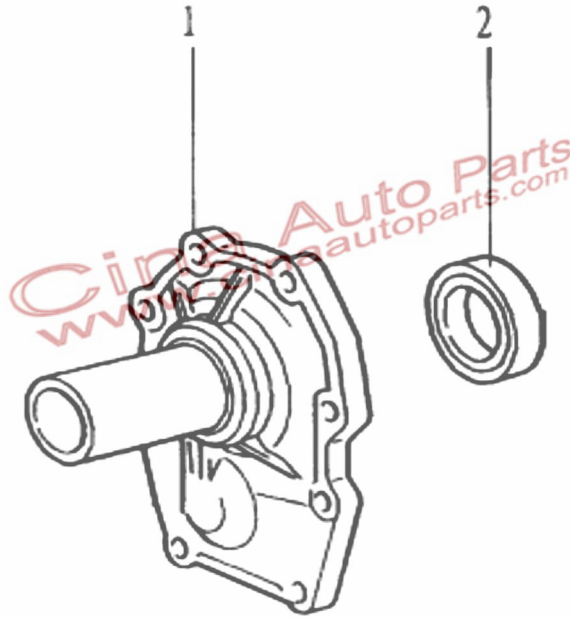


3.3-03 变速器总成（唐齿 5DYM10-1）（三）（中联板组件—运转部分）
5DYM TRANSMISSION ASSEMBLY (3) (INTERMEDIATE PLATE ASSEMBLY—THE OPERATION PART)

序号 NO.	部件代号 Code	部件名称 Name	数量 Qty.	适用车型 Vehicle model	备注 Remarks
1	5DYM1-1701100-A-1	输入轴分总成 Input Shaft Components	1		
2	5DYM5-1701200-A	输出轴分总成 Output Shaft Components	1		
3	5RYA-1701031	中联板 Intermediate Plate-Transmission	1		
4	5RYA-1701248	输出轴后轴承止动环 Snap Ring-Output Shaft Rear Shaft	1		
5	5RYA-1701032	输出轴后轴承挡板 Baffle Plate- Output Shaft Rear Shaft	1		
6	Q2580820	内六角花型沉头螺钉 Inner Hexagon Countersunk Head Screw	4		
7	5RYA-1701305	中间轴前轴用挡圈 Retainer Ring-Front Shaft-Center Shaft	1		
8	5RYA-1701304	中间轴前轴承止动环 Snap Ring-Front Shaft-Center Shaft	1	f	
9	5RYA-1701302	中间轴前轴承 Front Bearing-Center Shaft	1		
10	5RYA-1701301-A-1	中间轴联齿 Gear-Center Shaft	1		
11	6.35GB308-64	钢球 Steel Ball	1		
12	5RYA-1701306	中间轴后轴承 Rear Bearing-Center Shaft	1		
13	5RYA-1701307	中间轴后轴承止动环 Snap Ring-Center Shaft Rear Bearing	1		
14	5RYA-1701316	五档齿轮止推垫圈 5th Gear Thrust Washer	1		
15	5RYA-1701319	中五档滚针轴承 Middle 5th Needle Bearing	1		

序号 NO.	部件代号 Code	部件名称 Name	数量 Qty.	适用车型 Vehicle model	备注 Remarks
16	5GA-1701311	中五档齿轮齿毂合件 Middle 5th Gear And Gear Hub	1		
17	33394-30010	五档同步器滑块 5th Synchronizer Sliding Block	3		
18	5GA-1701253	三、四、五档弹簧涨圈 3 rd , 4th And 5th Spring Ring	2		
19	5GA-1701314	五档同步器啮合套 Meshing Sleeve-5th Synchronizer	1		
20	5GA-1701244	三、四、五档同步器齿环 Gear Ring-3rd, 4th And 5th Synchronizer	1		
21	5GA-1701317	五档联接齿轮 5th Connecting Gear	1		
22	5RYA-1701318	中间轴后轴用挡圈 Retainer Ring-Rear Shaft-Center Shaft	1		
23	5GA-1701400	倒档惰轮组件 Reverse Idle Gear Components	1		
24	5RYA-1701403	倒档惰轮轴 Reverse Idle Shaft	1		
25	5RYA-1701404	倒档惰轮轴压板 Pressure Plate-Reverse Idle Shaft	1		
26	035-1701056	带垫圈螺栓 Bolt With Washer	1		

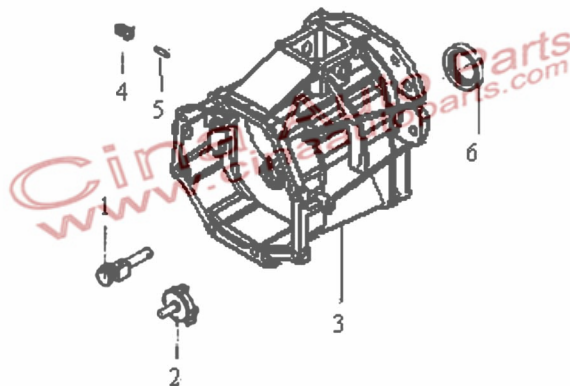
3.3-04 变速器总成（唐齿 5DYM10-1）（四）（前盖）
5DYM TRANSMISSION ASSEMBLY (4) (FRONT COVER)



3.3-04 变速器总成（唐齿 5DYM10-1）（四）（前盖）
5DYM TRANSMISSION ASSEMBLY (4) (FRONT COVER)

序号 NO.	部件代号 Code	部件名称 Name	数量 Qty.	适用车型 Vehicle model	备注 Remarks
1	5DYM1-1701021	前盖 Front Cover-Transmission Housing	1		
2	5RYA-1701022	前盖油封总成 Oil Seal Assembly-Front Cover	1		
					

3.3-05 变速器总成（唐齿 5DYM10-1）（五）
(后体) 5DYM TRANSMISSION ASSEMBLY (5) (REAR BODY)

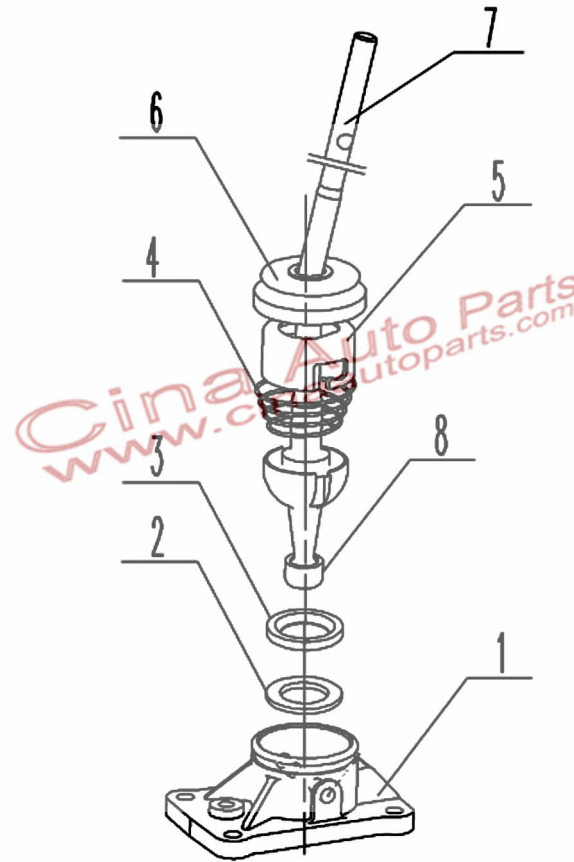


3.3-05 变速器总成 (唐齿 5DYM10-1) (五)
(后体) 5DYM TRANSMISSION ASSY (5) (REAR BODY)

序号 NO.	部件代号 Code	部件名称 Name	数量 Qty.	适用车型 Vehicle model	备注 Remarks
1	5DYC-1701035	限位机构组件 Limit Institution Components	1		
2	5RYA-1701046	导油嘴 Guide Oil Nozzle	1		
3	5DYM5-1701042	后体 Rear Housing	1		
4	5RYA-1702076	定位弹簧螺堵 Locating Spring Plug	1		
5	Q5280522	弹性圆柱销 Elastic Cylindrical Pin	1		
6	5DYM1-1701044	后体油封分总成 Oil Seal-Rear Body	1		

Cina Auto Parts
www.cinaautoparts.com

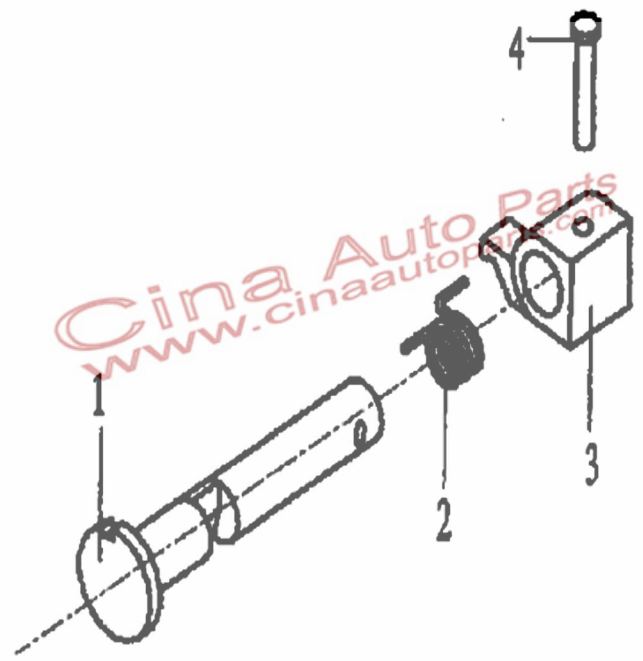
3.3-06 变速器总成 (唐齿 5DYM10-1) (六) (操纵盖)
5DYM TRANSMISSION ASSEMBLY (6) (CONTROL COVER)



3.3-06 变速器总成（唐齿 5DYM10-1）（六）（操纵盖）
5DYM TRANSMISSION ASSEMBLY (6) (CONTROL COVER)

序号 NO.	部件代号 Code	部件名称 Name	数量 Qty.	适用车型 Vehicle model	备注 Remarks
1	5DYC-1702011	操纵盖组件 Control Cover Components	1		
2	5DYC-1702015	橡胶平垫 Rubber Plain Washer	1		
3	5DYC-1702016	橡胶垫 Rubber Washer	1		
4	5DYC-1702020	换档杆弹簧 Spring-Shift Lever	1		
5	5DYC-1702018	换档杆弹簧座 Spring Seat-Shift Lever	1		
6	5DYC-1702021	防尘罩 Dust Cover	1		
7	5DYM5-1702022	换档杆 Shift Lever	1		
8	5DYA-1702014	塑料隔套 Plastic Sleeve-Shift Lever	1		

3.3-07 变速器总成（唐齿 5DYM10-1）（七）（限位器机构）
5DYM TRANSMISSION ASSY (7) (RETAINER COMPONENTS)

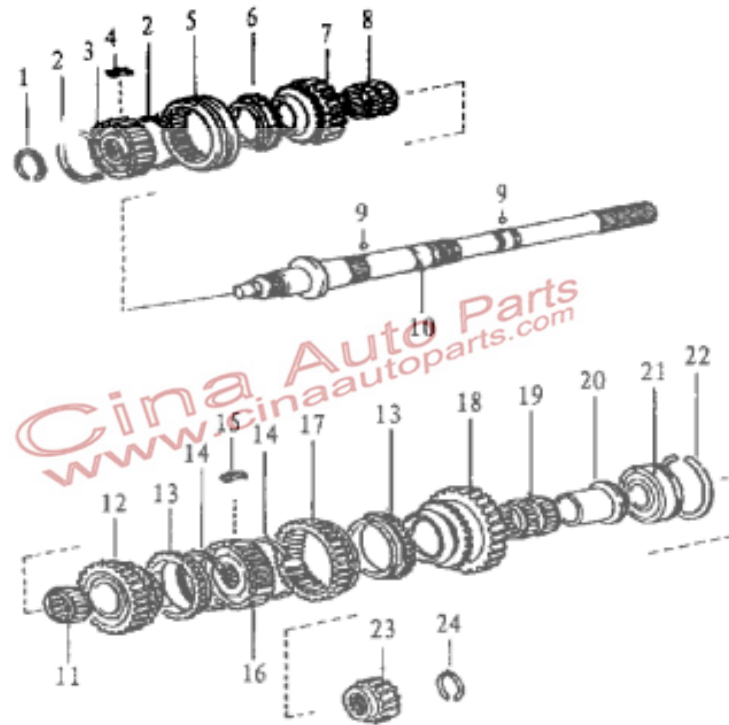


3.3-07 变速器总成（唐齿 5DYM10-1）（七）（限位器机构）

5DYM TRANSMISSION ASSEMBLY (7) (RETAINER COMPONENTS)

序号 NO.	部件代号 Code	部件名称 Name	数量 Qty.	适用车型 Vehicle model	备注 Remarks
1	5DYC-1701039	限位轴 Limit Shaft	1		
2	5DYA-1701036	限位弹簧 Limit Spring	1		
3	5DYA-1701037	限位块 Limit Stop	1		
4	5DYA-1701038	限位销 Limit Pin	1		
 <p>Cina Auto Parts www.cinaautoparts.com</p>					

3.3-08 变速器总成（唐齿 5DYM10-1）（八）（输出轴分总成）
5DYM TRANSMISSION ASSEMBLY (8) (OUTPUT SHAFT COMPONENTS)



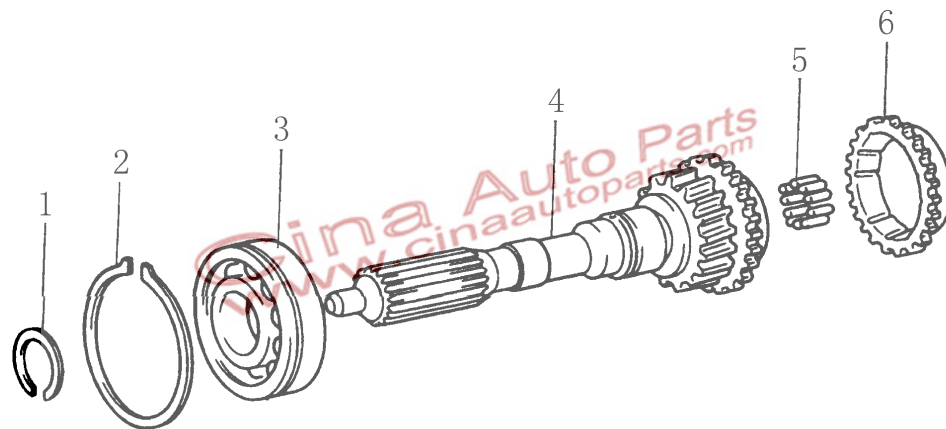
3.3-08 变速器总成（唐齿 5DYM10-1）（八）（输出轴分总成）

5DYM TRANSMISSION ASSEMBLY (8) (OUTPUT SHAFT COMPONENTS)

序号 NO.	部件代号 Code	部件名称 Name	数量 Qty.	适用车型 Vehicle model	备注 Remarks
1	5RYA-1701249	三四档齿毂轴用挡圈 Retainer Ring-3rd And 4th Gear Hub	1		
2	5GA-1701253	三四五档同步器弹簧涨圈 Spring Ring-3rd, 4th And 5th Synchronizer	2		
3	5GA-1701251	三四档同步器齿毂 Gear Hub-3rd, 4th Synchronizer	1		
4	33366-35040	三四档同步器滑块 Slide Block-3rd, 4th Synchronizer	3		
5	5GA-1701252	三四档同步器啮合套 Meshing Sleeve-3rd,4th Synchronizer	1		
6	5GA-1701244	三四五档同步器齿环 Gear Ring-3rd, 4th And 5th Synchronizer	2		
7	5RYA-1701240-A	三档齿轮组件 3rd Gear Components	1		
8	5RYA-1701243	三档齿轮滚针轴承 Needle Roller-3rd Gear	1		
9	6.35GB308-64	钢球 Steel Ball	2		
10	5DYM5-1701201-A	输出轴 Output Shaft	1		
11	5RYA-1701232	二档齿轮滚针轴承 Needle Roller-2nd Gear	1		
12	5GA1-1701230	二档齿轮组件 Gear Components-2nd Gear	1		
13	5GA-1701213	一二档同步器齿环 Gear Ring-1st And 2nd Synchronizer	2		

序号 NO.	部件代号 Code	部件名称 Name	数量 Qty.	适用车型 Vehicle model	备注 Remarks
14	5GA-1701224	一二档同步器弹簧涨圈 Spring Ring-1st And 2nd Synchronizer	2		
15	33365-35020	一二档同步器滑块 Slide Block-1st And 2nd Synchronizer	3		
16	5GA-1701221	一二档同步器齿毂 Gear Hub-1st And 2nd Synchronizer	1		
17	5GA-1701222	一二档同步器啮合套 Meshing Sleeve-1st And 2nd Synchronizer	1		
18	5GA1-1701210	一档齿轮组件 1st Gear Components	1		
19	5RYA-1701215	一档齿轮滚针轴承 Needle Roller-1st Gear	2		
20	5RYA-1701214	一档齿轮轴套 Shaft Sleeve-1st Gear	1		
21	5RYA-1701247	输出轴后轴承 Rear Bearing-Output Shaft	1		
22	5RYA-1701248	输出轴后轴承止动环 Snap Ring-Rear Bearing-Output Shaft	1		
23	5GA-1701245	五档齿轮 5th Gear	1		
24	5RYA-1701246	五档齿轮轴用挡圈 Retainer Ring-5th Gear Shaft	1		

3.3-09 变速器总成（唐齿 5DYM10-1）（九）（输入轴分总成）
5DYM TRANSMISSION ASSEMBLY (9) (INPUT SHAFT COMPONENTS)

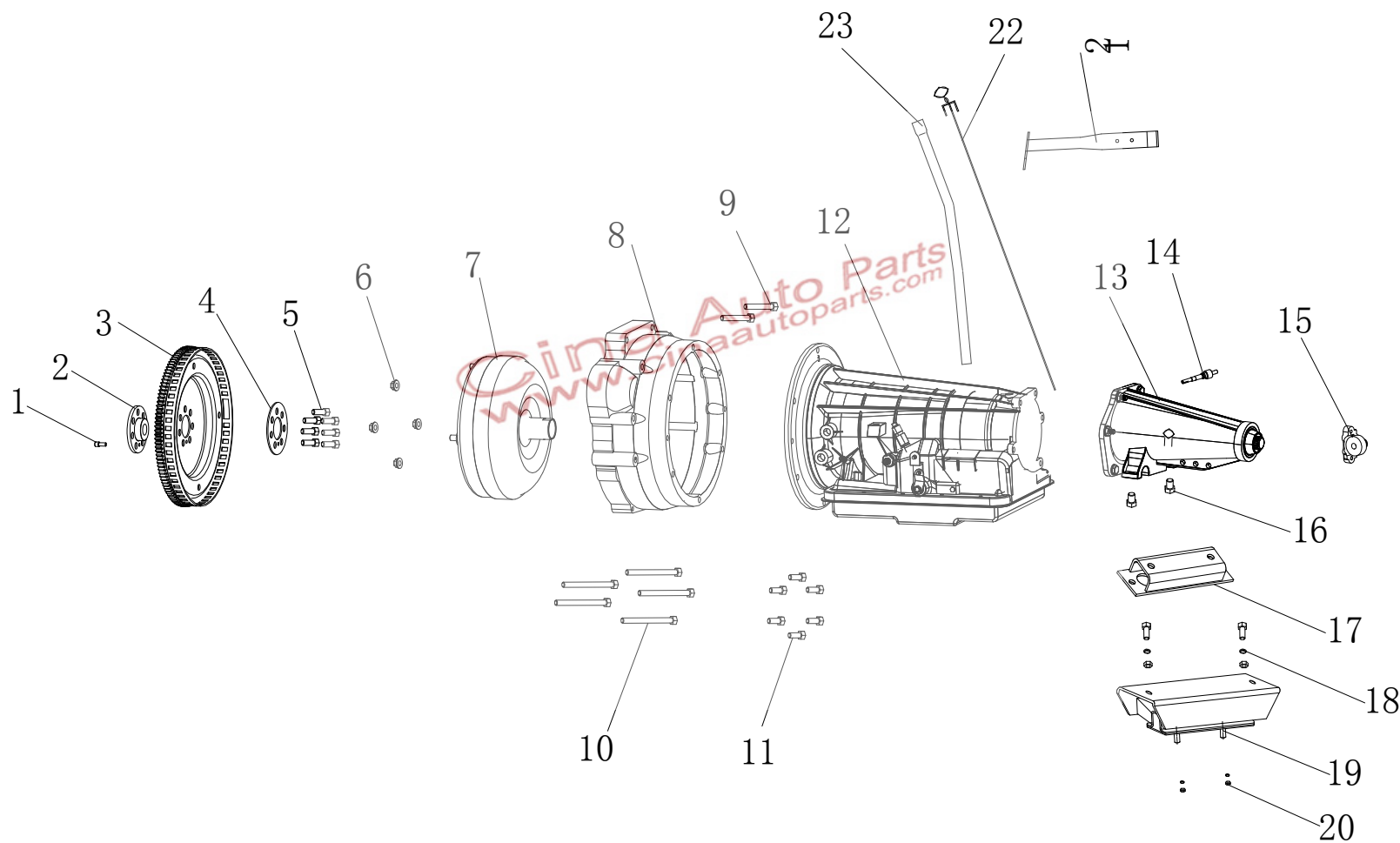


3.3-09 变速器总成（唐齿 5DYM10-1）（九）(输入轴分总成)

5DYM TRANSMISSION ASSEMBLY (9) (INPUT SHAFT COMPONENTS)

序号 NO.	部件代号 Code	部件名称 Name	数量 Qty.	适用车型 Vehicle model	备注 Remarks
1	5RYA-1701113	输入轴挡圈 Retainer Ring-Input Shaft	1		
2	5RYA-1701115	输入轴轴承止动环 Snap Ring-Input Shaft Bearing	1		
3	5RYA-1701114	输入轴轴承 Bearing-Input Shaft	1		
4	5DYM1-1701110-A-1	输入轴组件 Input Shaft Components	1		
5	5RYA-1701116	输入轴滚针轴承 Needle Roller-Input Shaft	13/set		
6	5GA-1701244	三、四、五档同步器齿环 Gear Ring-3rd, 4th And 5th Synchronizer	1		

3.5-1 AT-750 自动变速器 (2WD) AT-AUTOMATIC TRANSMISSION(2WD)



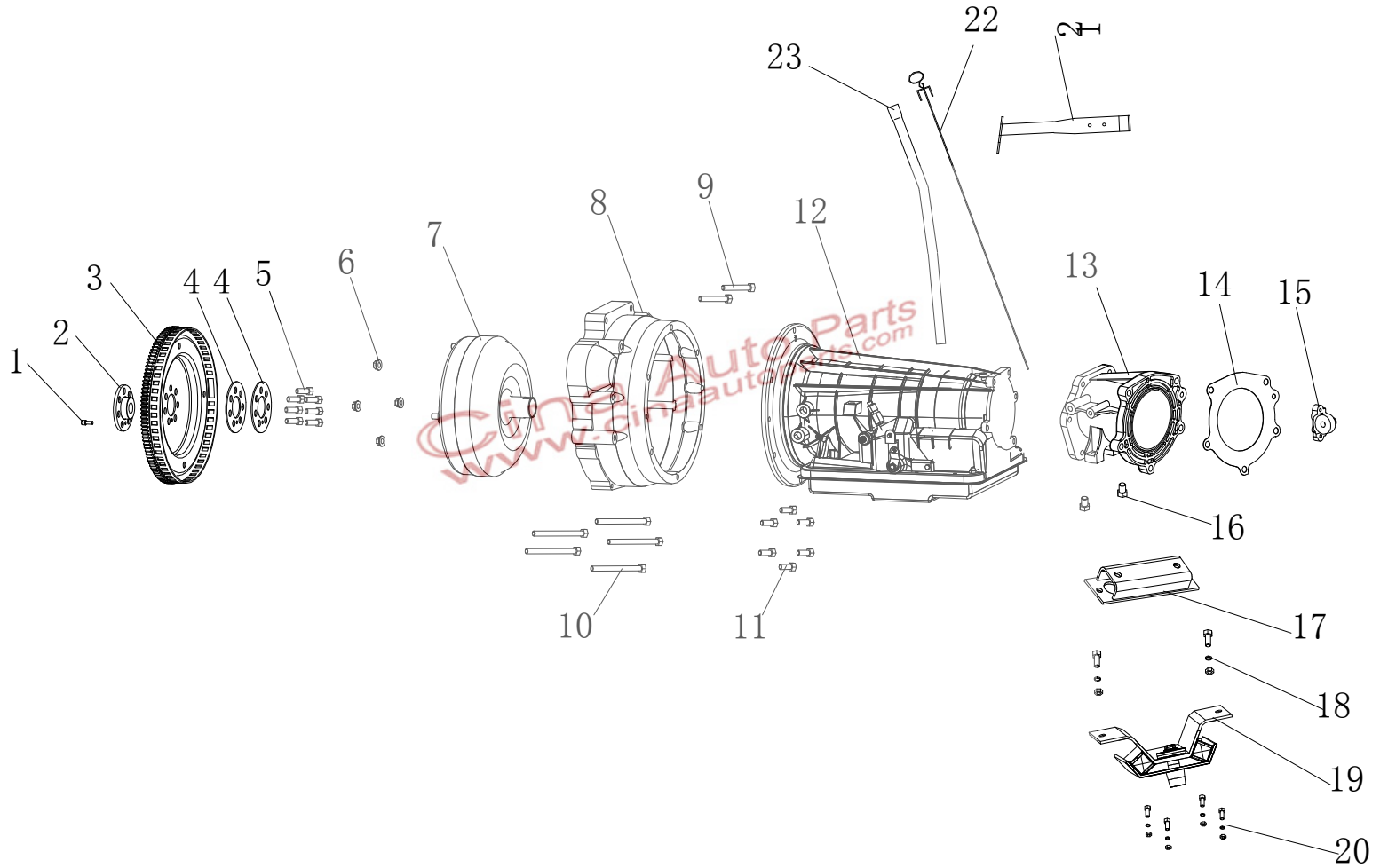
3.5-1 AT-750 自动变速器 (2WD) AT-AUTOMATIC TRANSMISSION(2WD)

序号 NO.	部件代号 Code	部件名称 Name	数量 Qty.	适用车型 Vehicle model	备注 Remarks
◇	1502010-0610	AT750 自动变速器总成 (2WD)	AT750 Automatic Transmission (2WD)	BQ1023G	AT
1	1005361-0610	定位销	Dowel Pin	1	
2	1005363-0610	曲轴连接盘	Crank Shaft Connecting Disc	1	
3	1005370-0610	驱动盘总成	Drive Plate Assembly	1	
4	1005362-0610	压盘	Pressure Plate	1	
5	SMD302074	驱动盘固定螺栓 M12X21.2	Fixing Bolt-Drive Disc M12X21.2	7	
6	1501001-0610	变矩器紧固螺母	Torque Converter Clamp Nut	4	
7	1501010-0610	液力变矩器总成	Hydraulic Torque Converter Assembly	1	
8	1502011-0610	变矩器壳	Torque Converter Housing	1	
9	M10x1.25-60	变速器对接螺栓 1	Transmission Jointed Bolt 1	2	
10	M10x1.25-110	变速器对接螺栓 2	Transmission Jointed Bolt 2	5	
11	M10x1.5-25	变矩器壳紧固螺栓	Torque Converter Housing Tighten Bolt	6	
12	1502050-0610	变速器本体总成	Transmission Body Assembly	1	
13	1502060-0610	变速器尾段总成 (2WD)	Transmission Rear Part Assembly	1	
14	1502368-0610	被动齿轮 (2WD)	Driven Gear	1	
	1/4" —20	螺钉	Screw		
15	1502070-0610	3 升控制器总成	3 Liters Governor	1	
16	1706019-0610	变速器悬置螺栓	Transmission Suspension Bolt	2	
17	1706020-0610	变速器连接板总成	Connecting Panel Assembly-Transmission	1	

序号 NO.	部件代号 Code	部件名称 Name	数量 Qty.	适用车型 Vehicle model	备注 Remarks
18	Q150B1225	六角头螺栓	Hexagon Bolt	2	
	Q40312	弹簧垫圈	Spring Washer	2	
	Q340B12	六角螺母	Hexagon Nut	2	
19	1706010-0610	悬置软垫总成-AT	Suspension Cushion Assembly	1	
20	Q40310	弹簧垫圈	Spring Washer	2	
	Q341C10	六角螺母	Hexagon Nut	2	
21	1509080-0610	油标尺固定架总成	Fixed Bracket Assembly -Oil Dipstick	1	
22	1509060-0610	油标尺总成	Oil Dipstick Assembly	1	
23	1509070-0610	油标尺导管总成	Oil Dipstick Guide Pipe Assembly	1	

Cina Auto Parts
www.cinaautoparts.com

3.5-2 AT-750 自动变速器 (4WD) AT-750A AUTOMATIC TRANSMISSION(4WD)



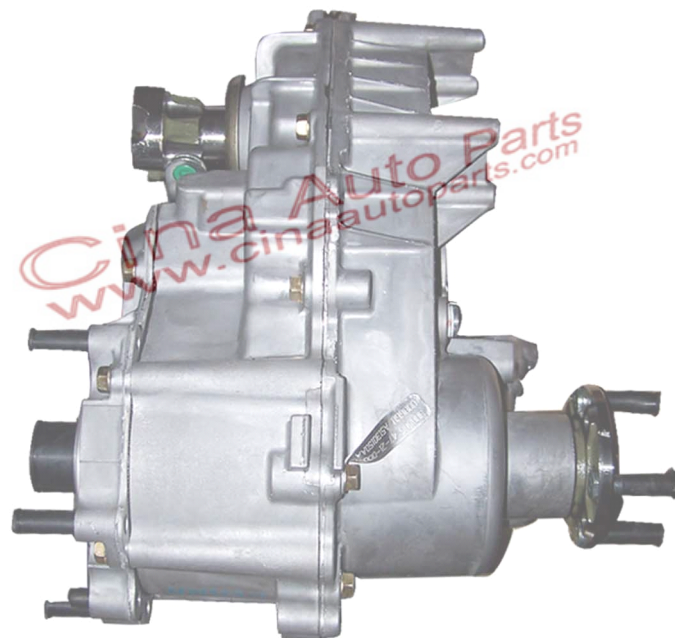
3.5-2 AT-750 自动变速器（4WD） AT-750A AUTOMATIC TRANSMISSION(4WD)

序号 NO.	部件代号 Code	部件名称 Name	数量 Qty.	适用车型 Vehicle model	备注 Remarks
◇	1502010-0620	AT750 自动变速器总成 (4WD)	AT750 Automatic Transmission (4WD)	1	BQ2023G-AT
1	1005361-0610	定位销	Dowel Pin	1	
2	1005363-0610	曲轴连接盘	Crank Shaft Connecting Plate	1	
3	1005370-0610	驱动盘总成	Drive Plate Assembly	1	
4	1005362-0610	压盘	Pressure Plate	1	
5	SMD302074	驱动盘固定螺栓 M12X21.2	Fixing Bolt-Drive Disc M12X21.2	7	
6	1501001-0610	变矩器紧固螺母	Torque Converter Clamp Nut	4	
7	1501010-0610	液力变矩器总成	Hydraulic Torque Converter	1	
8	1502011-0610	变矩器壳	Torque Converter Housing	1	
9	M10x1.25-60	变速器对接螺栓 1	Transmission Jointed Bolt1	2	
10	M10x1.25-110	变速器对接螺栓 2	Transmission Jointed Bolt2	5	
11	M10x1.5-25	变矩器壳紧固螺栓	Torque Converter Housing Tighten Bolt	6	
12	1502050-0610	变速器本体总成	Transmission Body Assembly	1	
13	1502060-0620	变速器尾段总成（4WD）	Transmission Rear Part Assembly	1	
14	1809001-0620	后密封纸垫（4WD）	Rear Sealing Paper Cushion	1	
15	1502070-0610	3 升控制器总成	3 Liters Governor	1	
16	1706019-0610	变速器悬置螺栓	Transmission Suspension Bolt	2	
17	1706020-0620	变速器连接板总成	Connecting Panel Assembly-Transmission	1	
18	Q150B1225	六角头螺栓	Hexagon Bolt	2	

序号 NO.	部件代号 Code	部件名称 Name	数量 Qty.	适用车型 Vehicle model	备注 Remarks
	Q40312	弹簧垫圈	Spring Washer	2	
	Q340B12	六角螺母	Hexagon Nut	2	
19	1706010-0620	悬置软垫总成-AT	Suspension Cushion Assembly	1	
20	Q150B0818	六角头螺栓	Hexagon Nut	4	
	Q40308	弹簧垫圈	Spring Washer	4	
	Q340B08	六角螺母	Hexagon Nut	4	
21	1509080-0610	油标尺固定架总成	Fixed Bracket Assembly -Oil Dipstick	1	
22	1509060-0610	油标尺总成	Oil Dipstick Assembly	1	
23	1509070-0610	油标尺导管总成	Oil Dipstick Guide Pipe Assembly	1	

Cina Auto Parts
www.cinaautoparts.com

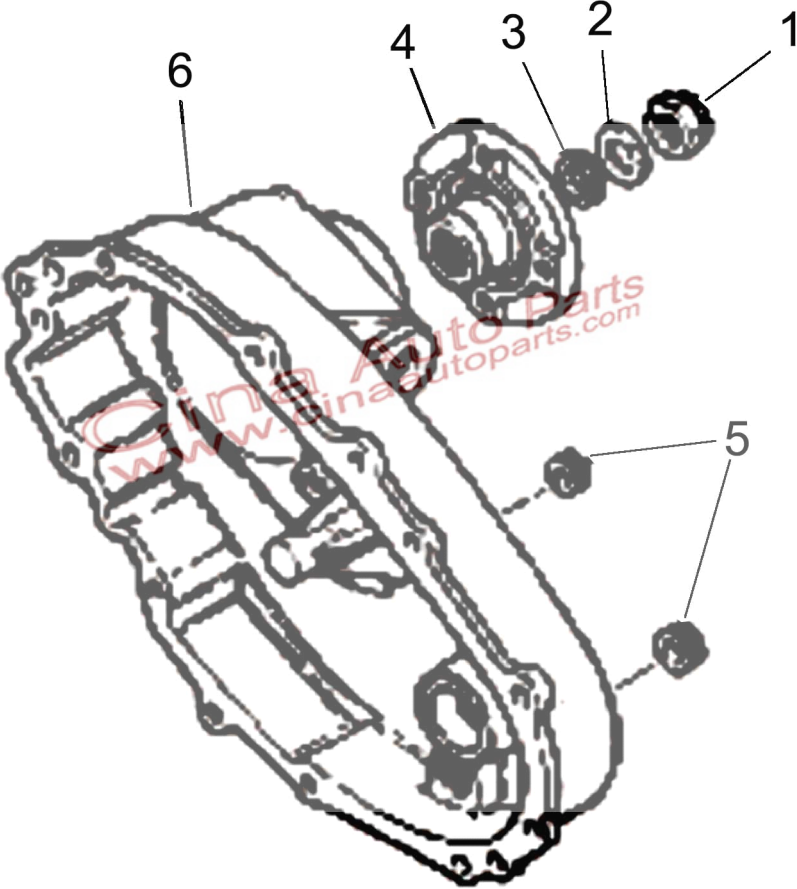
4 分动器总成 TRANSFER CASE ASSEMBLY



4 分动器总成 TRANSFER CASE ASSEMBLY

序号 NO.	部件代号 Code	部件名称 Name	数量 Qty.	适用车型 Vehicle model	备注 Remarks
◇	1800010-0700	分动器总成 Transfer Case Assembly	1	BQ2023G	
◇	1800010-0300	分动器总成 Transfer Case Assembly	1	BQ2023R3 BQ2023Q1	
					

4-01 分动器总成（一） 法兰盘装置 TRANSFER CASE ASSEMBLY(1) FLANGE DEVICE

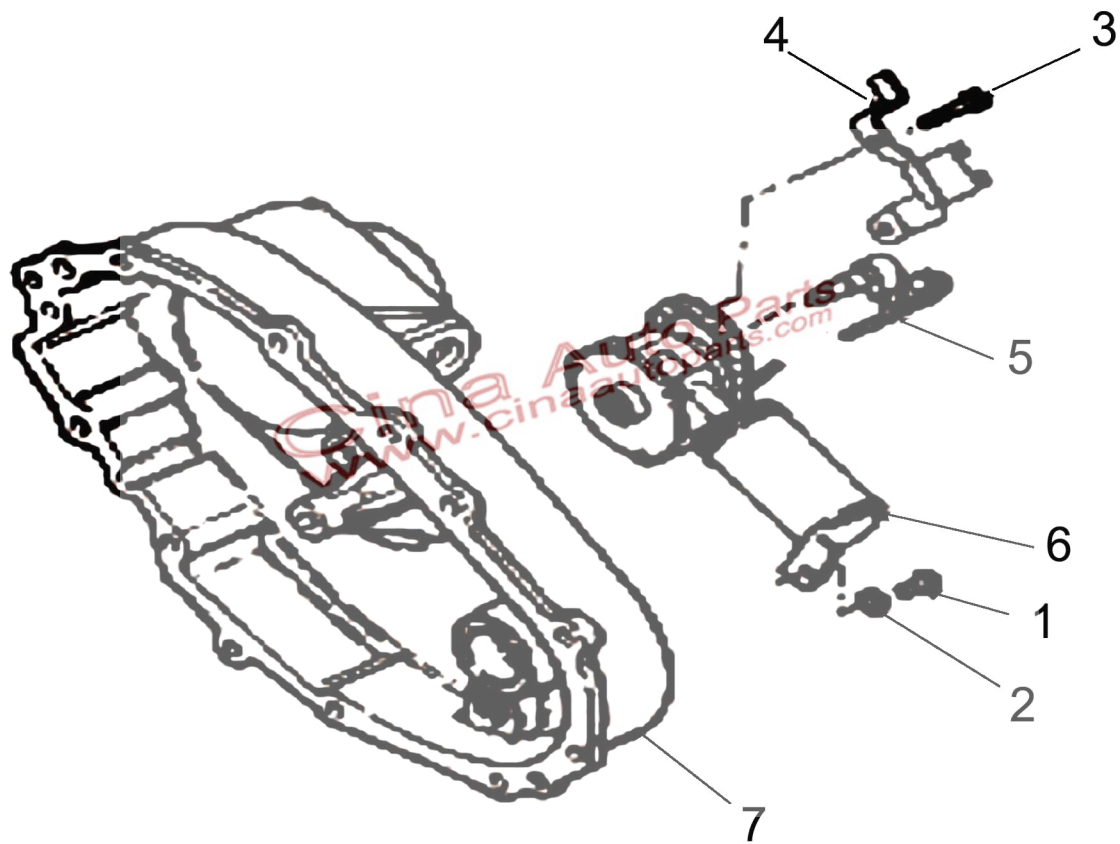


4-01 分动器总成（一）法兰盘装置 TRANSFER CASE ASSEMBLY(1) FLANGE DEVICE

序号 NO.	部件代号 Code	部件名称 Name	数量 Qty.	适用车型 Vehicle model	备注 Remarks
1	19-00-149-001	螺母 Nut	1		
2	10-00-047-016	垫片 Washer	1		
3	10-00-044-012	油封 Oil Seal	1		
4	13-00-031-001	法兰盘 Flange Disk	1		
5	19-00-052-008	油塞 Oil Plug	2		
6	13-54-039-001	分动器后盖 Rear Cover-Transfer Case	1		

Cina Auto Parts
www.cinaautoparts.com

4-02 分动器总成 (二) 外置电动换挡总成
TRANSFER CASE ASSEMBLY(2) EXTERNAL ELECTRIC SHIFT ASSEMBLY

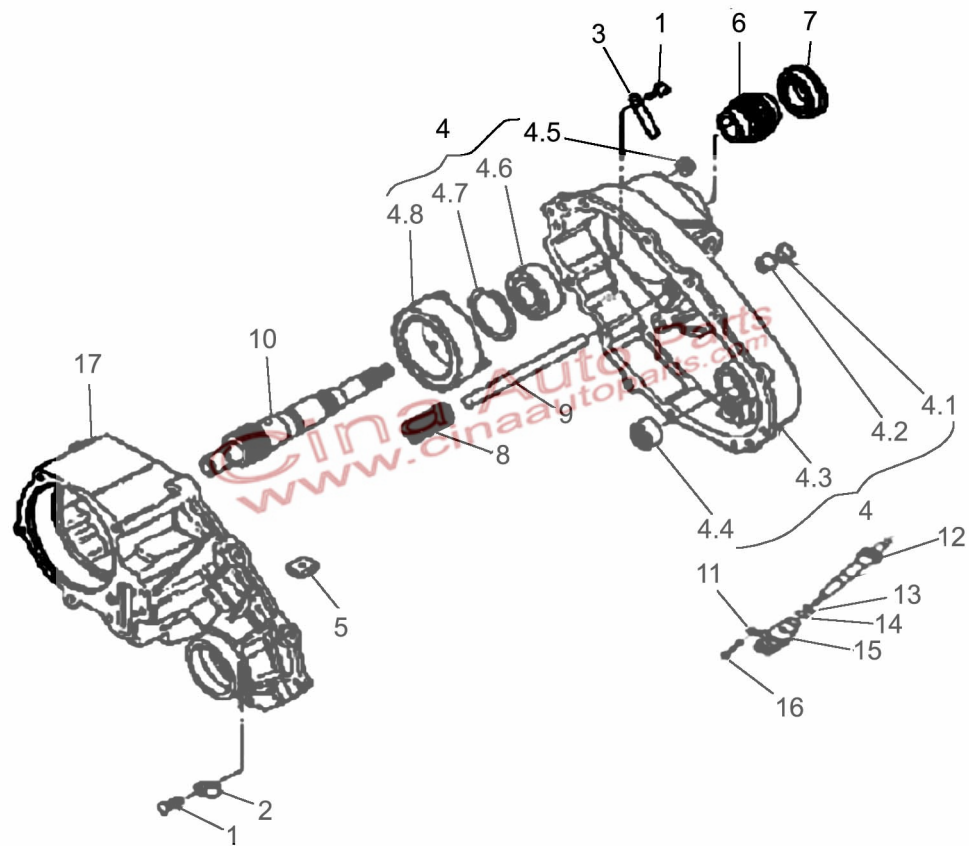


4-02 分动器总成（二）外置电动换挡总成

TRANSFER CASE ASSEMBLY (2) EXTERNAL ELECTRIC SHIFT ASSEMBLY

序号 NO.	部件代号 Code	部件名称 Name	数量 Qty.	适用车型 Vehicle model	备注 Remarks
1	0011500420	螺栓 Bolt	1		
2	011503961	平垫 Plain Washer	1		
3	19-00-183-002	螺栓 Bolt	3		
4	13-54-056-001	传感器支架 Bracket-Sensor	1		
5	13-50-140-002	速度传感器 Speed Sensor	1		
6	13-50-640-005	马达总成 Motor Assembly	1		
7	13-54-039-001	分动器后盖 Rear Cover-Transfer Case	1		

4-03 分动器总成 (三) 后壳体总成 TRANSFER CASE ASSEMBLY (3) REAR BODY



4-03 分动器总成（三）后壳体总成 TRANSFER CASE ASSEMBLY (3) REAR BODY

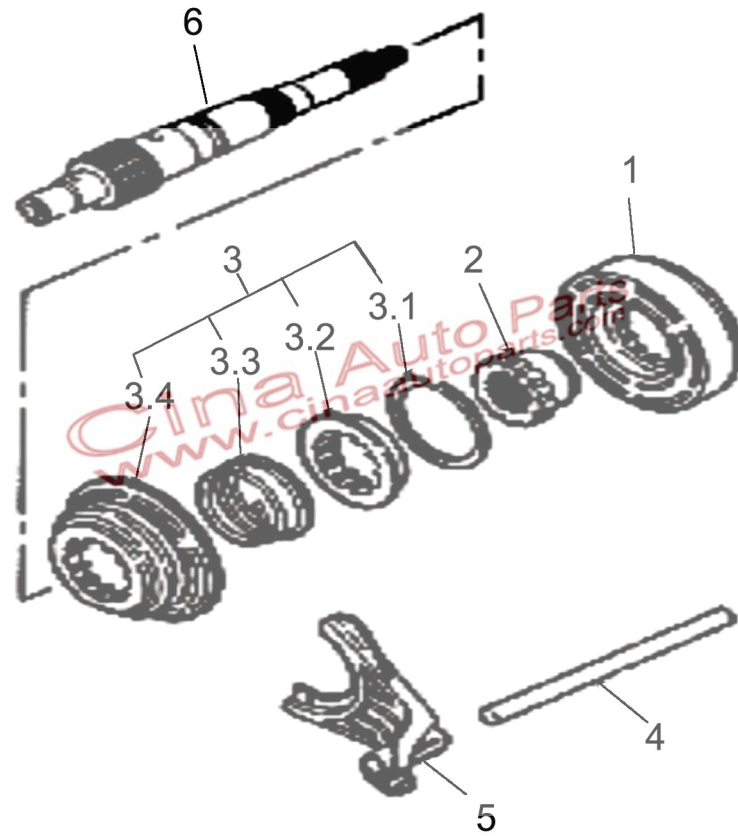
序号 NO.	部件代号 Code	部件名称 Name	数量 Qty.	适用车型 Vehicle model	备注 Remarks
1	13-00-183-018	螺栓 Bolt	9		
2	10-00-056-007	线束卡子 Cable Clamp	1		
3	13-54-199-XXX	标志牌 ID Tag	1		
4	13-54-539-001	后盖总成 Rear Cover Assembly	1		
4.1	13-00-044-005	油封（可拆卸的） Oil Seal	1		
4.2	13-00-127-002	轴承 Bearing			
4.3	13-54-039-001	分动器后盖 Rear Cover-Transfer Case	1		
4.4	10-00-132-039	滚针轴承 Needle Bearing	1		
4.5	13-00-149-002	螺母 Nut	3		
4.6	10-00-130-008	轴承 Bearing	1		
4.7	19-00-139-063	卡环 Snap Ring	1		
4.8	13-50-640-004	离合线圈总成 Clutch Coil Assembly	1		
5	10-00-012-002	磁铁 Magnet	1		
6	13-50-110-002	里程表主动齿轮 Drive Gear-Odometer	1		
7	10-00-044-052	油封 Oil Seal	1		
8	13-50-156-002	回位弹簧 Return Spring	1		
9	13-50-100-001	换挡导轴 Shift Shaft	1		
10	13-50-171-001	后输出轴 Output Shaft RR	1		
11	47-54-056-001	压板 Pressure Plate	1		
12	47-54-110-014	里程表被动齿轮 Driven Gear-Odometer	1	BQ2023G	

序号 NO.	部件代号 Code	部件名称 Name	数量 Qty.	适用车型 Vehicle model	备注 Remarks
	47-54-110-028	里程表被动齿轮 Driven Gear-Odometer	1	BQ2320R3 BQ2023Q1	
13	13-52-016-003	油封 Oil Seal	1		
14	19-00-141-115	“O “形圈 “O “ Ring	1		
15	47-54-110-005	里程表轴套 Axle Bush-Odometer	1		
16	47-54-183-015	螺钉 1/4"-20 UNC x 3/4" Bolt 1/4"-20 UNC x 3/4"	1		
17	13-54-065-002	分动器前壳体 Case-Transfer Case FR	1		

Cina Auto Parts
www.cinaautoparts.com

4-04 分动器总成（四） 接前桥换挡组件

TRANSFER CASE ASSEMBLY(4) JOINT FRONT AXLE SHIFTING ASSEMBLY

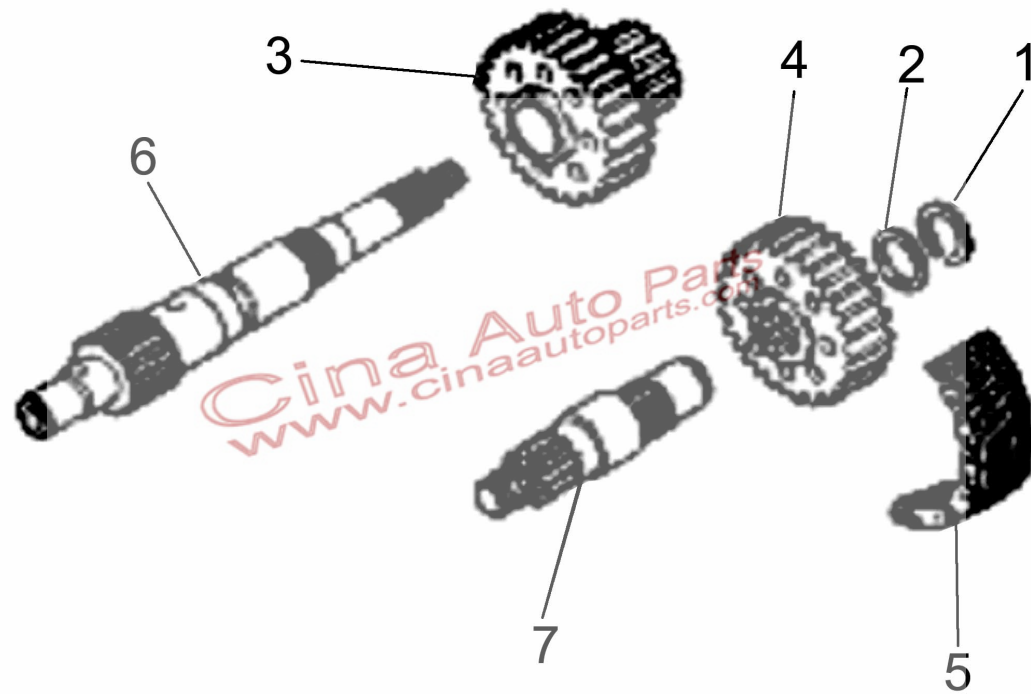


4-04 分动器总成（四）接前桥换挡组件

TRANSFER CASE ASSEMBLY(4) JOINT FRONT AXLE SHIFTING ASSEMBLY

序号 NO.	部件代号 Code	部件名称 Name	数量 Qty.	适用车型 Vehicle model	备注 Remarks
1	10-00-132-039	离合线圈壳体 Clutch Housing	1		
2	13-50-090-001	换挡锁止毂 Shift Lock Hub	1		
3	13-50-589-002	换挡啮合套总成 Shift Meshing Sleeve Assembly	1		
3.1	10-00-139-041	卡环 Snap Ring	1		
3.2	13-50-089-003	啮合套 Meshing Sleeve	1		
3.3	13-50-156-001	回位弹簧 Return Spring	1		
3.4	13-50-055-002	锁止套 Lock Sleeve	1		
4	13-50-100-001	换挡导轴 Shift Shaft	1		
5	13-54-096-001	塑料拨叉 Plastic Fork	1		
6	13-45-238-001	过滤器 Filter	1		

4-05 分动器总成（五） 链条传动系统
TRANSFER CASE ASSEMBLY(5) CHAIN DRIVE SYSTEM



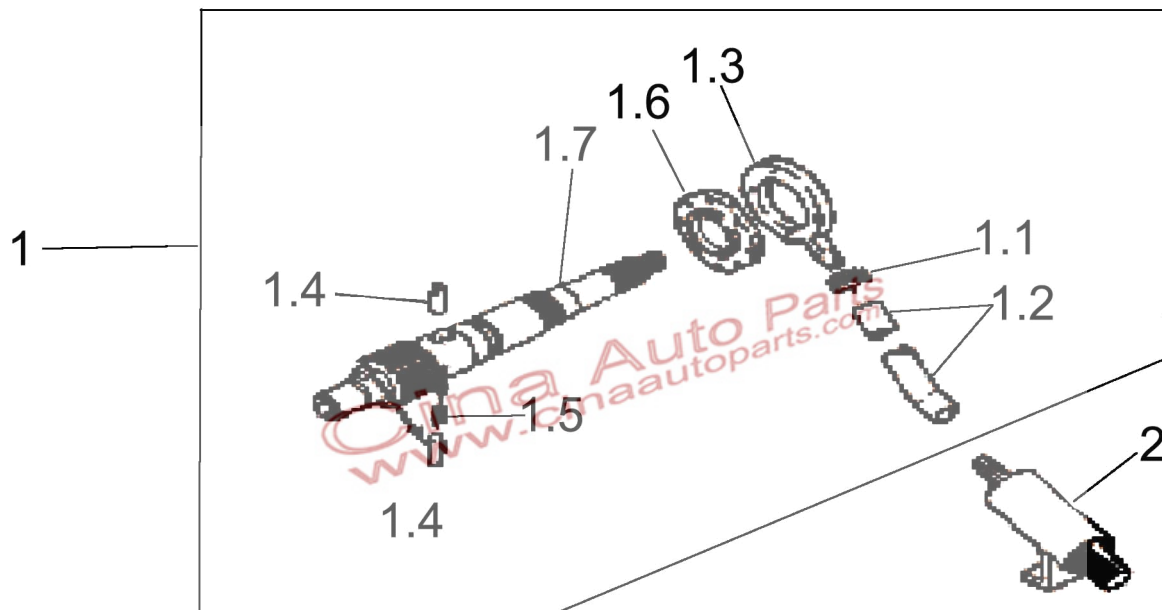
4-05 分动器总成（五）链条传动系统

TRANSFER CASE ASSEMBLY(5) CHAIN DRIVE SYSTEM

序号 NO.	部件代号 Code	部件名称 Name	数量 Qty.	适用车型 Vehicle model	备注 Remarks
1	10-00-139-038	卡环 Snap Ring	1		
2	13-50-193-003	垫圈 Washer	1		
3	13-50-144-003	主动链轮 Drive Sprocket	1		
4	13-54-144-001	从动链轮 Driven Sprocket	1		
5	13-50-143-001	传动链条 Drive Chain	1		
6	13-50-171-001	后输出轴 Output Shaft RR	1		
7	13-54-171-001	前输出轴 Output Shaft FR	1		

Cina Auto Parts
www.cinaautoparts.com

4-06 分动器总成（六） 油泵总成 TRANSFER CASE ASSEMBLY(6) OIL BUMP ASSEMBLY



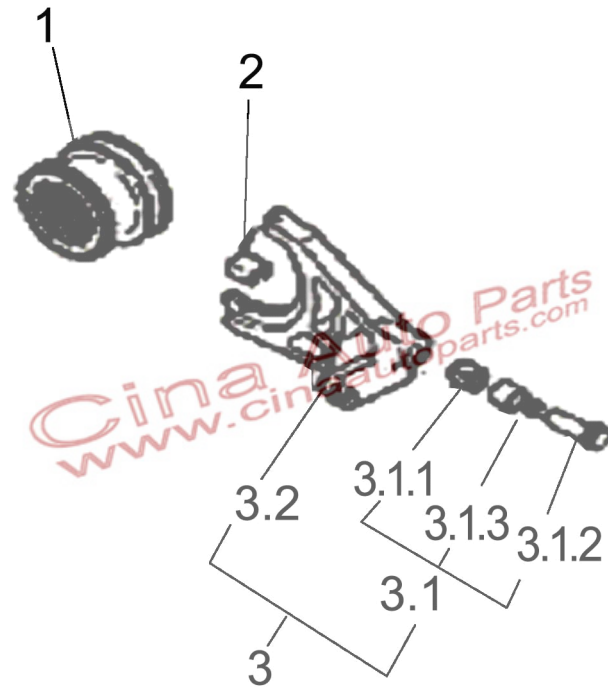
4-06 分动器总成（六）油泵总成 TRANSFER CASE ASSEMBLY(6) OIL BUMP ASSEMBLY

序号 NO.	部件代号 Code	部件名称 Name	数量 Qty.	适用车型 Vehicle model	备注 Remarks
1	13-50-671-001	轴和泵总成 Shaft & Pump Assembly	1		
1.1	13-45-056-005	管夹 Pipe Clamp	1		
1.2	13-50-034-002	油管 Oil Pipe	1		
1.3	13-45-097-004	泵壳 Housing-Pump	1		
1.4	13-45-043-007	泵销 Pin-Pump	2		
1.5	13-45-156-004	弹簧 Spring	1		
1.6	13-45-039-007	前油泵壳 Cover-Oil Pump (FR)	1		
1.7	13-50-171-001	后输出轴 Output Shaft RR	1		
2	13-45-238-001	过滤器 Filter	1		

Cina Auto Parts
www.cinaautoparts.com

4-07 分动器总成（七） 减速换挡件

TRANSFER CASE ASSEMBLY (7) DECELERATION SHIFTING PARTS

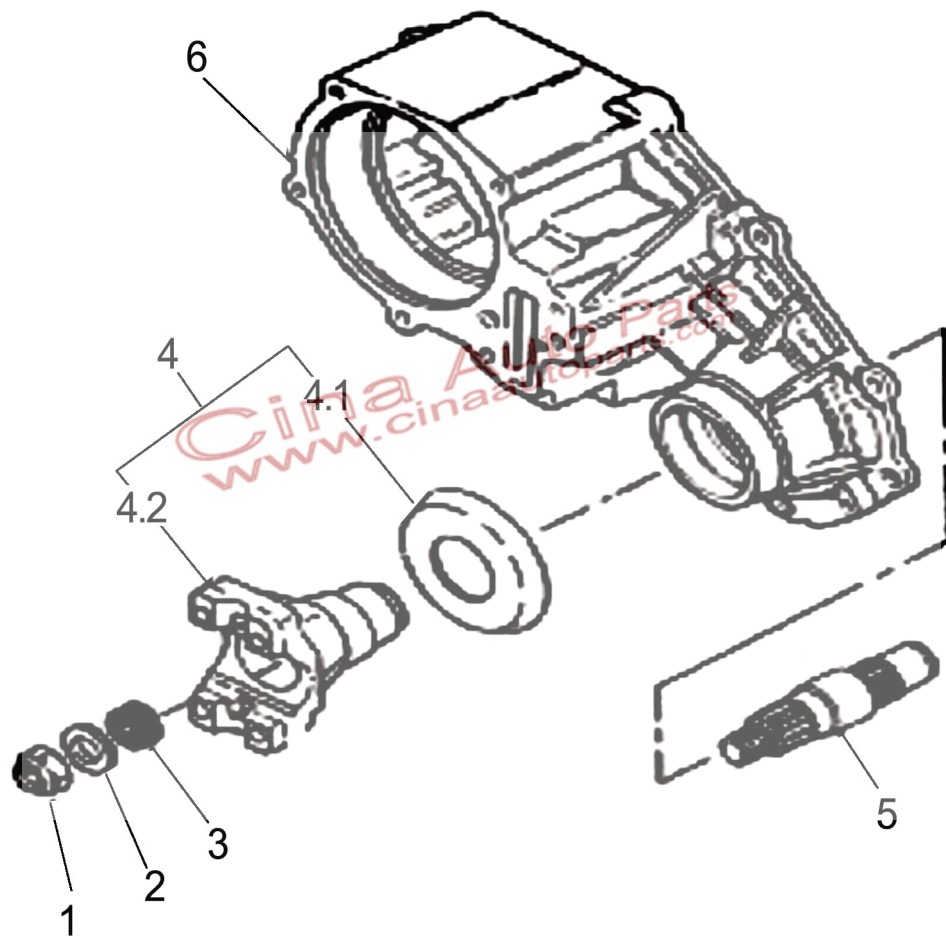


4-07 分动器总成（七）减速换挡件

TRANSFER CASE ASSEMBLY (7) DECELERATION SHIFTING PARTS

序号 NO.	部件代号 Code	部件名称 Name	数量 Qty.	适用车型 Vehicle model	备注 Remarks
1	13-50-089-001	减速齿毂 Deceleration Shift Hub	1		
2	13-45-235-001	塑料镶面 Plastic Facing	2		
3	13-50-596-005	减速换挡叉总成 Deceleration Shift Fork Assembly	1		
3.1	13-50-543-001	套、销和滚轮总成 Pin & Bushing & Trundle Assembly	1		
3.1.1	13-50-040-002	塑料套 Plastic Sleeve	1		
3.1.2	13-50-043-001	销子 Pin	1		
3.1.3	13-52-127-001	滚轮 Trundle	1		
3.2	13-50-096-004	减速换挡叉 Deceleration Shifting Fork	1		

4-08 分动器总成（八） 前输出轴总成 TRANSFER CASE ASSEMBLY(8) FRONT OUTPUT SHAFT

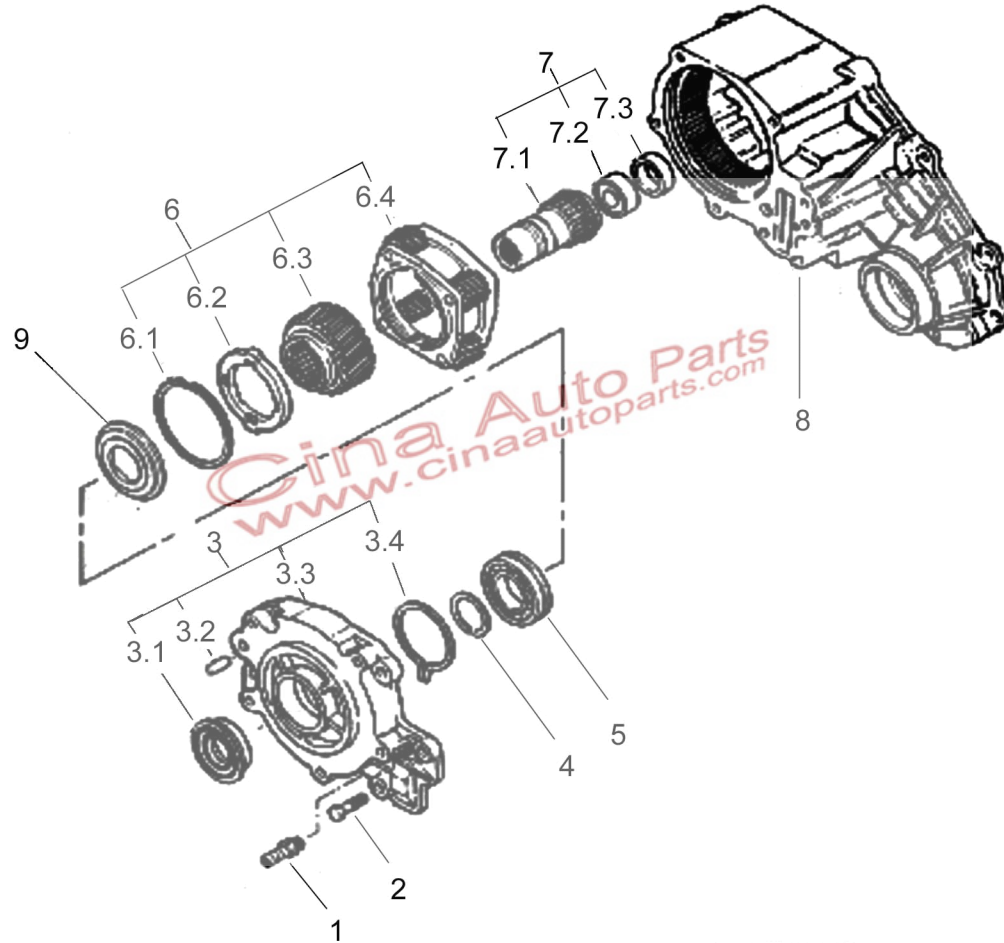


4-08 分动器总成（八）前输出轴总成 TRANSFER CASE ASSEMBLY(8) OUTPUT SHAFT RR

序号 NO.	部件代号 Code	部件名称 Name	数量 Qty.	适用车型 Vehicle model	备注 Remarks
1	19-00-149-001	螺母 Nut	1		
2	10-00-047-016	垫片 Washer	1		
3	10-00-044-012	密封圈 Sealing Ring	1		
4	10-00-531-005	前叉形法兰盘总成 Front Yoke Shape Flange Pan Assembly	1		
4.1	13-50-035-002	防尘罩 Dust Cover	1		
4.2	13-00-031-005	前叉形法兰盘 Front Yoke Shape Flange Pan	1		
5	13-54-171-001	前输出轴 Output Shaft FR	1		
6	13-54-065-002	分动器前壳体 Shell-Transmission Case FR	1		

4-09 分动器总成(九) 前体、输入轴和行星机构

TRANSFER CASE ASSEMBLY(9) FRONT SHELL, INPUT SHAFT AND PLANETARY UNIT



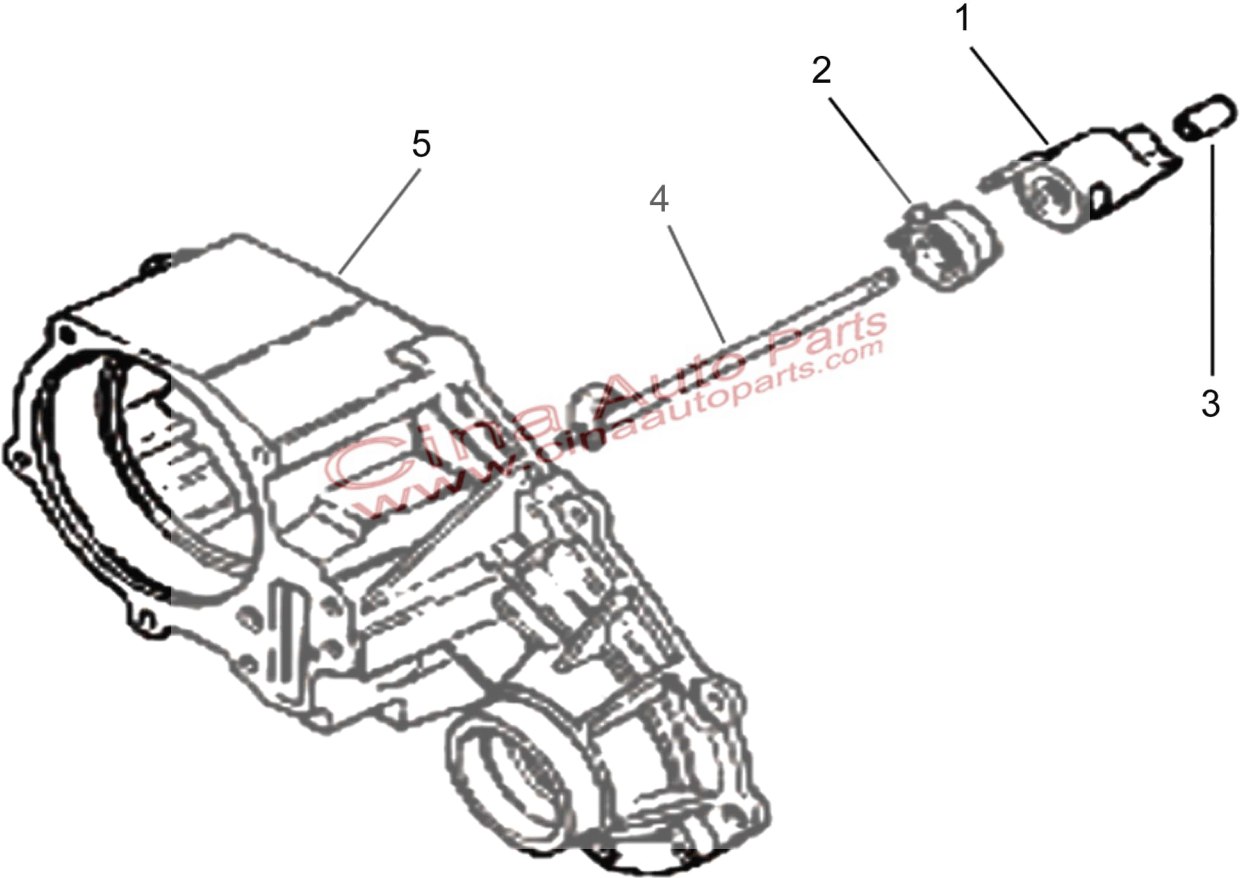
4-09 分动器总成（九）前体、输入轴和行星机构总成

TRANSFER CASE ASSEMBLY (9) FRONT SHELL, INPUT SHAFT AND PLANETARY UNIT

序号 NO.	部件代号 Code	部件名称 Name	数量 Qty.	适用车型 Vehicle model	备注 Remarks
1	13-45-072-001	通气阀	Breather Valve	6	
2	13-00-183-018	螺栓	Bolt	1	
3	13-54-672-001	前体总成	Front Shell Assembly	1	
3.1	10-00-044-052	油封	Oil Seal	1	
3.2	10-00-043-017	销子	Pin	1	
3.3	13-54-172-001	前体	Front Shell	1	
3.4	10-00-139-039	卡环	Snap Ring	1	
4	10-00-139-040	轴承卡圈	Snap Ring-Bearing	1	
5	10-00-130-011	轴承	Bearing	1	
6	13-50-659-007	行星机构总成	Planetary Unit Assembly	1	
6.1	10-00-139-043	卡环	Snap Ring	1	
6.2	13-50-014-001	止推盘	Thrust Plate	1	
6.3	13-50-165-001	太阳轮	Sun Gear	1	
6.4	13-50-659-001	行星架总成	Planetary Bracket Assembly	1	
7	13-54-689-001	输入轴总成	Input Shaft Assembly	1	
7.1	13-54-189-001	输入轴	Input Shaft	1	
7.2	4840G	滚针轴承	Needle Bearing	1	
7.3	13-45-127-002	轴瓦	Bearing (Shell)	1	
8	13-54-065-002	分动器前壳体	Case-Transfer Case FR	1	
9	13-50-193-001	垫片	Washer	1	

4-10 分动器总成 (十) 电动换挡凸板零件

TRANSFER CASE ASSEMBLY (10) ELECTRIC SHIFT CONVEX BOARD PARTS



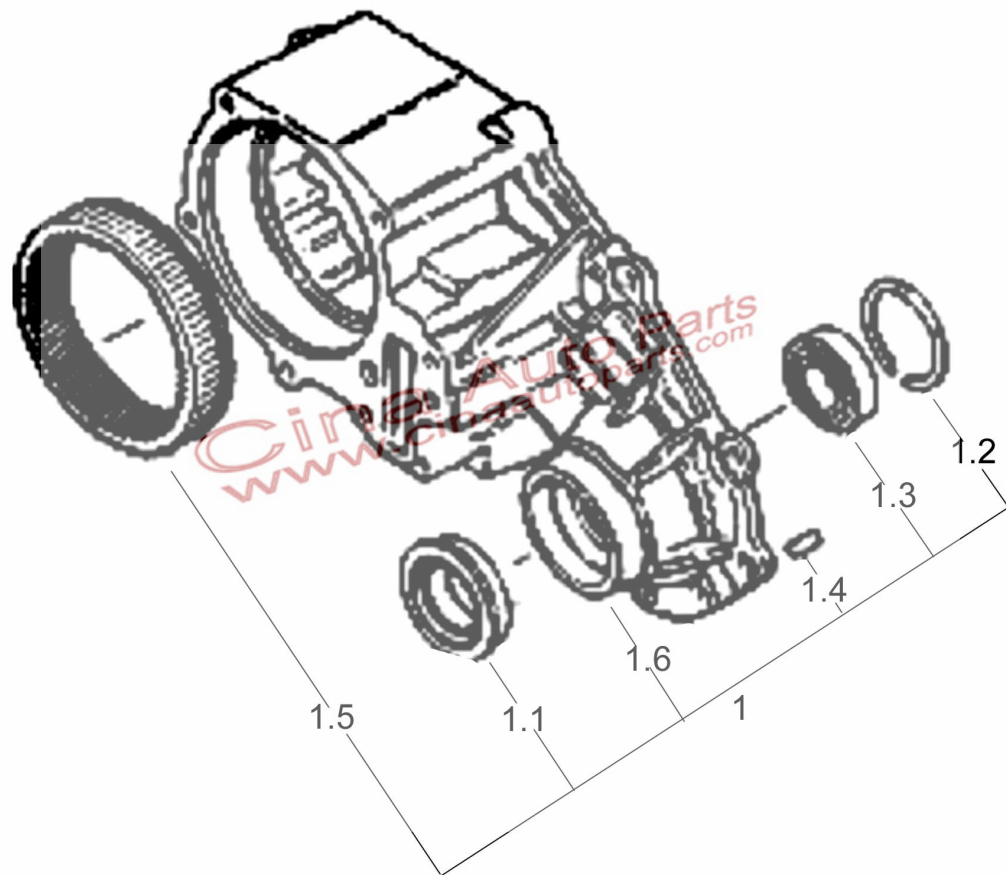
4-10 分动器总成 (十) 电动换挡凸板零件

TRANSFER CASE ASSEMBLY (10) ELECTRIC SHIFT CONVEX BOARD PARTS

序号 NO.	部件代号 Code	部件名称 Name	数量 Qty.	适用车型 Vehicle model	备注 Remarks
1	13-50-099-007	电动换挡凸板 Electric Shaft Convex Board	1		
2	13-50-156-008	扭簧 Torsional Spring	1		
3	13-50-053-002	垫片 Washer	1		
4	13-50-122-002	换挡导轴 Shift Shaft	1		
5	13-54-065-002	分动器前壳体 Case-Transfer Case FR	1		
		Cina Auto Parts www.cinaautoparts.com			

4-10 分动器总成 (十一) 分动器前壳体总成

TRANSFER CASE ASSEMBLY (11) SHELL ASSEMBLY-TRANSMISSION CASE RR



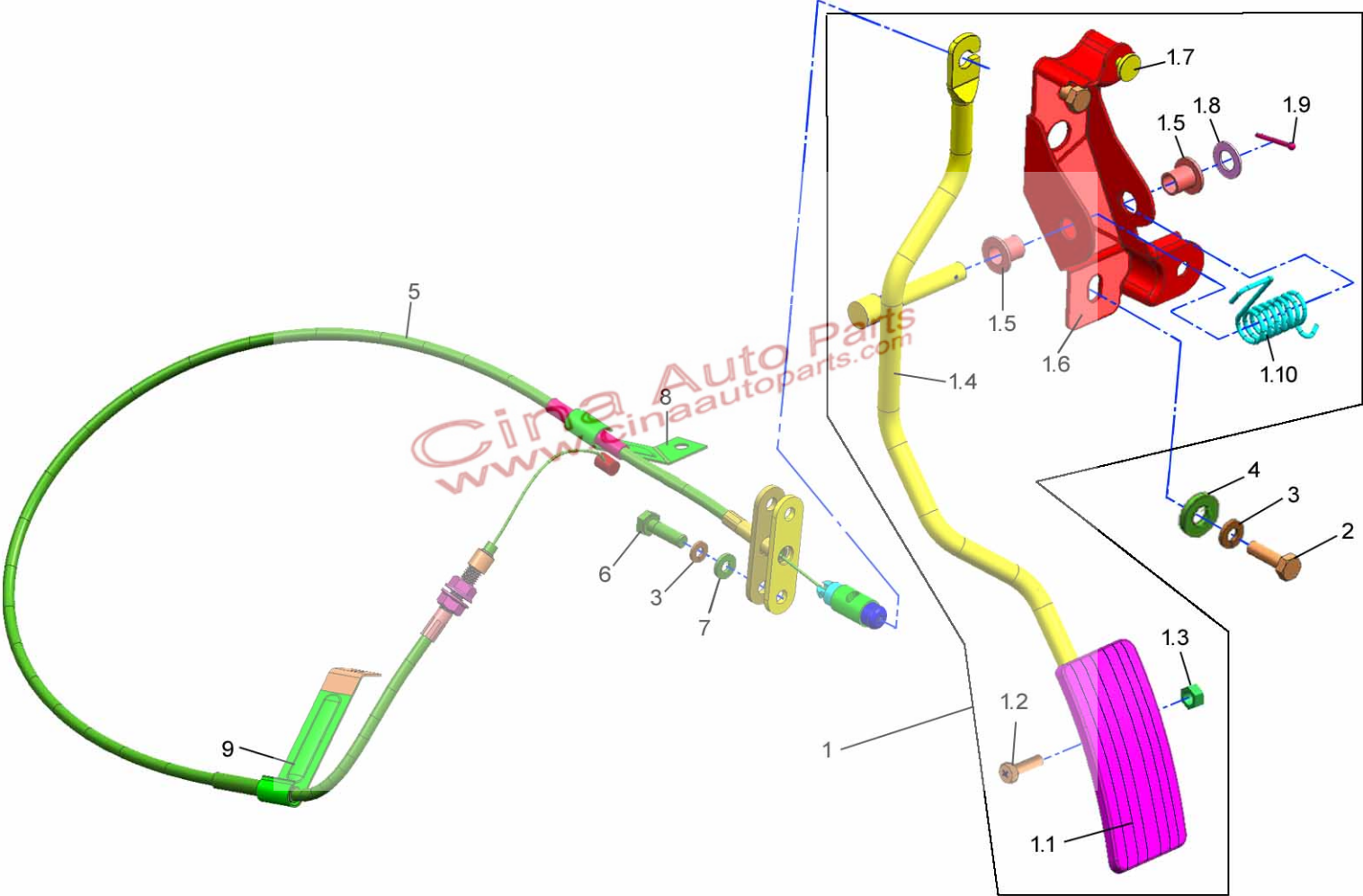
4-10 分动器总成（十一）分动器前壳体总成

TRANSFER CASE ASSEMBLY (11) SHELL ASSEMBLY-TRANSMISSION CASE RR

序号 NO.	部件代号 Code	部件名称 Name	数量 Qty.	适用车型 Vehicle model	备注 Remarks
1	13-54-565-001	分动器壳体总成 Case Assembly-Transfer Case	1		
1.1	10-00-044-052	油封 Oil Seal	1		
1.2	19-00-139-063	卡环 Snap Ring	1		
1.3	10-00-130-008	轴承 Bearing	1		
1.4	19-00-043-008	定位销 Dowel Pin	2		
1.5	13-50-162-001	齿圈 Gear Ring	1		
1.6	13-54-065-002	分动器前壳体 Shell-Transmission Case FR	1		

China Auto Parts
www.chinaautoparts.com

5.1 油门操纵机构-4G64 ACCELERATOR(THROTTLE) CONTROL MECHANISM-4G64

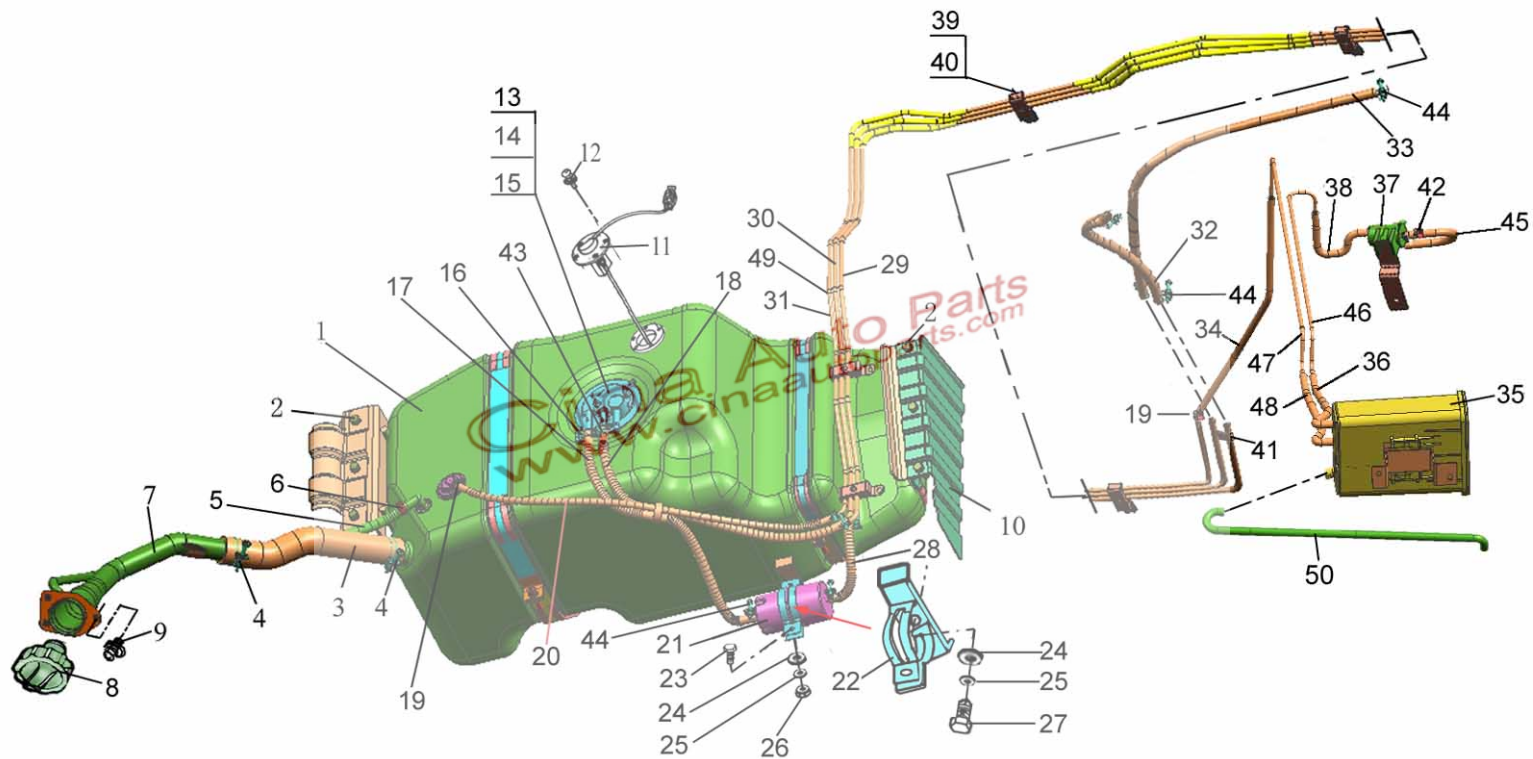


5 油门操纵机构-4G64 ACCELERATOR(THROTTLE) CONTROL MECHANISM-4G64

序号 NO.	部件代号 Code	部件名称 Name	数量 Qty	适用车型 Vehicle model	备注 Remarks
1	1108010-0000	油门踏板总成 Accelerator Pedal Assembly	1	BQ1023G BQ2023G	
1.1	1108033-0000	加速踏板 Accelerator Pedal	1		
1.2	Q2140516	十字槽盘头螺钉 Cross-Recessed Pan Head Screw	1		
1.3	Q340B05	六角螺母 Hexagon Nut	1		
1.4	1108030-0000	加速杠杆总成 Accelerator Lever Assembly	1		
1.5	1108013-0000	支架套 Bracket Sleeve	2		
1.6	1108020-0000	加速杠杆支架体总成 Accelerator Lever Bracket Assembly	1		
1.7	1108014-0000	胶垫 Rubber Gasket	1		
1.8	Q40108	平垫圈 Plain Washer	3		
1.9	Q5002016	开口销 Split Pin	1		
1.10	1108011-0000	复位弹簧 Return Spring	1		
2、3、4	Q1460620	六角头螺栓、弹簧垫圈和 平垫圈组合件 Combination Hexagon Bolt With Spring Washer And Plain Washer	2		
5	1108100-0000	油门拉线总成 Accelerator (Throttle) Cable Assembly	1	BQ2023G	
	1108100-0610	油门拉线总成 Accelerator (Throttle) Cable Assembly	1		AT
6、3、7	Q1460620	六角头螺栓、弹簧垫圈和 平垫圈组合件 Combination Hexagon Bolt With Spring Washer And Plain Washer	2		

序号 NO.	部件代号 Code	部件名称 Name	数量 Qty	适用车型 Vehicle model	备注 Remarks
8	1108131-0000	油门拉线支架一 Accelerator (Throttle) Cable Bracket 1	1		
9	1108132-0200	油门拉线支架二 Accelerator (Throttle) Cable Bracket 2	1		Single Air Conditioner 取消 cancel
	1108132-0500	油门拉线支架二 Accelerator (Throttle) Cable Bracket 2	1		Single Air Conditioner Replacement-0200
 <p>Cina Auto Parts www.cinaautoparts.com</p>					

6.1 供油系统 FUEL SUPPLY SYSTEM



6.1 供油系统 FUEL SUPPLY SYSTEM

序号 NO.	部件代号 Code	部件名称 Name	数量 Qty.	适用车型 Vehicle model	备注 Remarks
1	1101100-2000	燃油箱总成 Plastic Fuel Tank Assembly	1		取消 Cancel
	1101100-2001	燃油箱总成 Plastic Fuel Tank Assembly	1	BQ2023G	Replace-2000
	1101100-2400	燃油箱总成 Plastic Fuel Tank Assembly	1	BQ1023G BQ2023G BQ1023G-G3 BQ2023G-G3	
2	Q1460825-D	六角头螺栓、弹簧垫圈和平垫圈组合件 Combination Hexagon Bolt With Spring Washer And Plain Washer	3		前部 front
	Q1460820-D24	六角头螺栓、弹簧垫圈和平垫圈组合件 Combination Hexagon Bolt With Spring Washer And Plain Washer	3		后部 rear
3	1104044-2000	油箱加油口软管 Filler Hose-Fuel Tank	1	BQ1023G	
	1104044-2400	油箱加油口软管 Filler Hose-Fuel Tank	1	BQ1023G	俄(耐低温) Russia lower temperature tolerance
	1104044-2100	油箱加油口软管 Filler Hose-Fuel Tank	1	BQ2023G	
	1104044-2500	油箱加油口软管 Filler Hose-Fuel Tank	1	BQ2023G	俄(耐低温) Russia lower temperature tolerance
4	Q67550	A 型蜗杆传动式软管环箍 Clip -A Type Worm Drive Hose	2		
5	1104045-2000	油箱加油口回气软管 Air Return Hose--Fuel Tank Filler	1	BQ1023G	
	1104045-2400	油箱加油口回气软管 Air Return Hose--Fuel Tank Filler	1	BQ1023G	俄(耐低温) Russia lower temperature tolerance
	1104045-2100	油箱加油口回气软管 Air Return Hose -Fuel Tank Filler	1	BQ2023G	

序号 NO.	部件代号 Code	部件名称 Name	数量 Qty.	适用车型 Vehicle model	备注 Remarks
	1104045-2500	油箱加油口回气软管 Air Return Hose -Fuel Tank Filler	1	BQ2023G	俄(耐低温) Russia lower temperature tolerance
6	Q67522	A 型蜗杆传动式软管环箍 Clip -A Type Worm Drive Hose	2		
7	1104060-2000	油箱加油口总成 Fuel Tank Filler Assembly	1		取消 cancel
	1104060-2001	油箱加油口总成 Fuel Tank Filler Assembly	1	BQ1023G BQ2023G	
8	1104070-2000	加油口盖总成(塑料盖) Fuel Flap Cap Assembly (Plastic)	1	BQ1023G	
9	Q2360616	十字槽盘头螺钉、弹簧垫圈和 平垫圈组合件 Cross-Recessed Pan Head Screw With Spring Washer And Plain Washer	3		
	1104069--0000	加油口螺栓尼龙垫 Nylon Washer-Fuel Filler Bolt	3		
10	1101051-0000	燃油箱护板 Fuel Tank Guard Plate	1	BQ1023G	
11	3806010-0000	燃油传感器总成 Fuel Sensor Assembly	1		
12	Q2360414	十字槽盘头螺钉、弹簧垫圈和 平垫圈组合件 Cross-Recessed Pan Head Screw With Spring Washer And Plain Washer	5		
13	1123100-0000	油泵及托架总成 Fuel Pump And Bracket Assembly	1	BQ2023G	
14	BQ1106111-70A0	弹性挡圈 Circlip	1		
15	BQ1106112-70A0	O 形密封圈 "O" Sealing Ring	1		
16	Q67216	双钢丝弹性卡箍 Double-Steel Wire Elastic Clip	2		
17	1104012-0000	耐油胶管一 Fuel-Proof Hose 1	1	BQ1023G	Europe II
	1104012-0100	耐油胶管一 Fuel-Proof Hose 1	1	BQ1023G-G3 BQ2023G-G3	Europe III
18	1104022-0000	耐油胶管五 Fuel-Proof Hose 5	1	BQ1023G BQ2030G	Europe II
	1104022-0100	耐油胶管五 Fuel-Proof Hose 5	1	BQ1023G-G3 BQ2023G-G3	Europe III

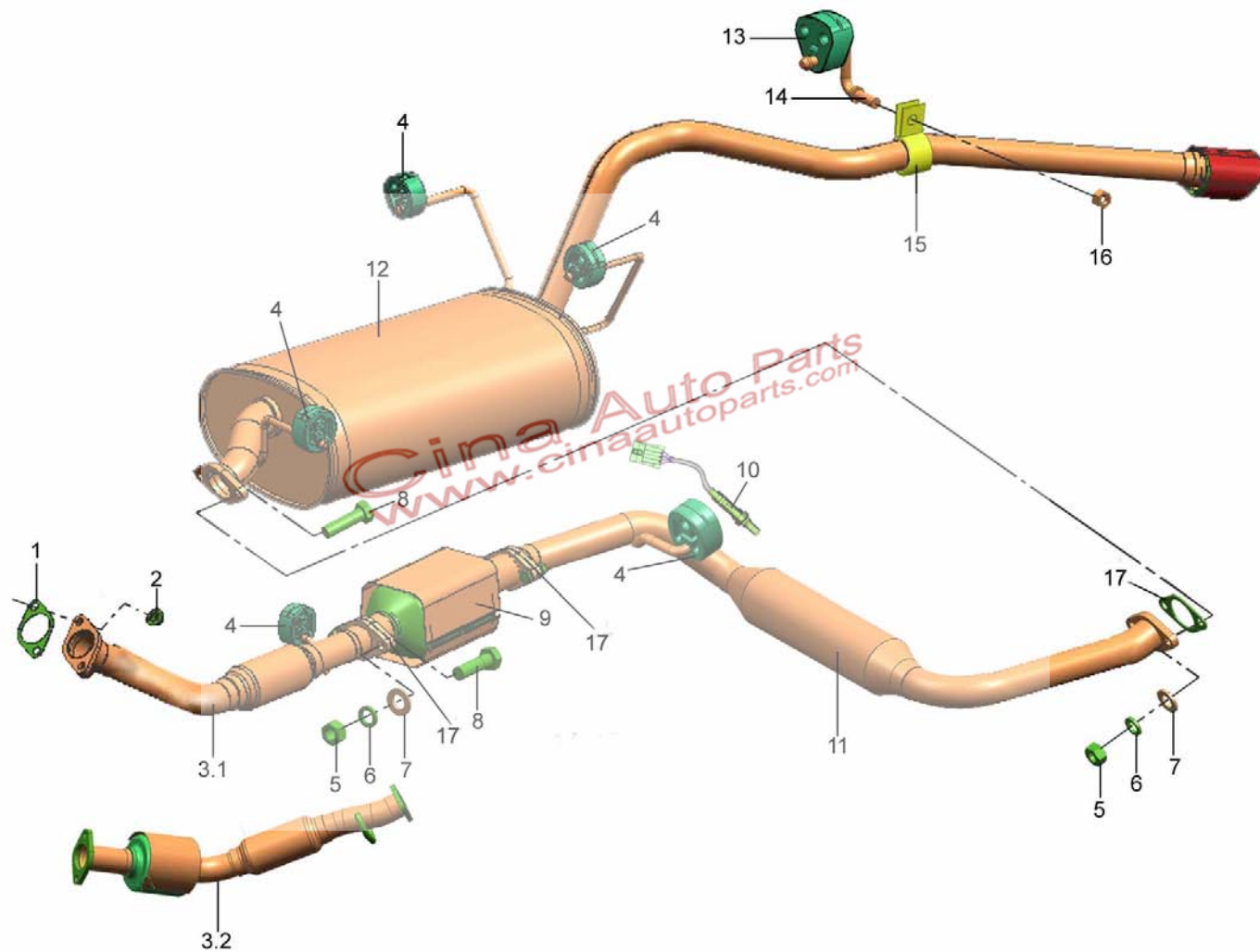
序号 NO.	部件代号 Code	部件名称 Name	数量 Qty.	适用车型 Vehicle model	备注 Remarks
19	Q673B11	双钢丝弹性卡箍	Double-Steel Wire Elastic Clip	2	
20	1130035-0001	前吸附胶管	Front Absorb Rubber Pipe	1	取消 cancel
	1130035-0002	前吸附胶管	Front Absorb Rubber Pipe	1	BQ2023G
	1130035-0300	前吸附胶管	Front Absorb Rubber Pipe	1	俄（耐低温） Russia lower temperature tolerance
21	1117010-0000	燃油滤清器总成	Fuel Filter Assembly	1	BQ1023G
22	BQ1117050-70B0-	燃油滤清器支架总成	Fuel Filter Bracket Assembly	1	BQ2023G
23	Q150B0616	六角头螺栓	Hexagon Bolt	1	
24					取消 cancel
25					取消 cancel
26	Q32006	六角法兰面螺母	Hexagon Flange	1	
27	Q1420616	六角头螺栓和弹簧垫圈组合件	Hexagon Bolt And Spring Washer Components	1	
28	1104013-0000	耐油胶管二	Fuel-Proof Hose 2	1	BQ1023G BQ2023G Europe II
	BQ1104013-36A0-	耐油胶管二	Fuel-Proof Hose 2	1	BQ1023G BQ2023G
	1104013-0100	耐油胶管二	Fuel-Proof Hose 2	1	BQ1030G-G3 BQ2023G-G3 Europe III
29	1104020-0000	回油管总成	Fuel Return Pipe Assembly	1	BQ1023G BQ2023G
30	1104010-0000	进油管总成	Fuel Inlet Pipe Assembly	1	BQ2023G
31	1130040-0000	吸附管总成	Absorb Pipe Assembly	1	BQ2023G
32	1104015-0000	耐油胶管四	Fuel-Proof Hose 4	1	取消 Cancel

序号 NO.	部件代号 Code	部件名称 Name	数量 Qty.	适用车型 Vehicle model	备注 Remarks
	1104015-0700	耐油胶管四 Fuel-Proof Hose 4	1		取消 Cancel
	1104015-0100	耐油胶管四 Fuel-Proof Hose 4	2	BQ1023G-G3 BQ2023G-G3	Europe III
	1104014-0000	耐油胶管三 Fuel-Proof Hose 3	1	BQ1023G BQ2023G	Europe II Replace 11104015-0000 /0700
	1104021-0000	油管接头二 Pipe Joint 2	1		
33	1104014-0000	耐油胶管三 Fuel-Proof Hose 3	1		Europe II 取消 cancel
	1104014-0700	耐油胶管三 Fuel-Proof Hose 3	1	BQ2023G	取消 Cancel Replaced By 1104014-0000
	1104011-0000	油管接头一 Pipe Joint 1	1		
34	1130051-0000	后吸附胶管一 Rear Absorb Rubber Pipe	1	BQ2023G	
	1130051-0600	后吸附胶管一 Rear Absorb Rubber Pipe 1	1		俄（耐低温） Russia lower temperature tolerance
35	1130010-0000	碳罐总成 Carbon Canister Assembly	1		
	1130020-0000	碳罐支架总成 Bracket- Carbon Canister	1		
	Q1460616-H	六角头螺栓、弹簧垫圈和平垫圈组合件(黑色) Combination Hexagon Bolt With Spring Washer And Plain Washer	2		
36	1130031-0000	脱附胶管一 Desorption Hose 1	1	BQ2023G	
	1130031-0600	脱附胶管一 Desorption Hose 1	1		俄（耐低温） Russia lower temperature tolerance
37	3612030-0000	碳罐控制阀总成 Canister Control Valve	1		
38	1130032-0000	脱附胶管二 Desorption Hose 2	1	BQ2023G	

序号 NO.	部件代号 Code	部件名称 Name	数量 Qty.	适用车型 Vehicle model	备注 Remarks
	1130032-0300	脱附胶管二 Desorption Hose 2	1		俄（耐低温） Russia lower temperature tolerance
39	1104026-0000	五孔油管塑料卡子 Quintuple-Hole Fuel Pipe Plastic Clamp	6		
40	Q1420616	六角头螺栓、弹簧垫圈和平垫 Hexagon Bolt With Spring Washer And 圈组合件 Big Plain Washer	7		
41	Q68112	一端固定式单管夹片 One End Fixed Type Single Pipe Clamp	1		
42	Q673B12	钢带弹性环箍 Steel Strip Spring Collar	4		取消 cancel
43	Q673B13	双钢丝弹性卡箍 Double-Steel Wire Elastic Clip	1		取消 cancel
44	Q67216	双钢丝弹性卡箍 Double-Steel Wire Elastic Clip	8		
45	1130033-0000	脱附胶管三 Desorption Hose 3	1	BQ2023G	
	1130033-0100	脱附胶管三 Desorption Hose 3	1		俄（耐低温） Russia lower temperature tolerance
46	1130041-0000	吸附管一 Absorb Pipe 1	1	BQ2023G	
47	1130042-0000	吸附管二 Absorb Pipe 2	1	BQ2023G	
48	1130052-0000	后吸附胶管二 Rear Absorb Pipe 2	1	BQ2023G	
	1130052-0600	后吸附胶管二 Rear Absorb Pipe 2	1		俄（耐低温） Russia lower temperature tolerance
49	1104051-0000	五线塑料管夹 Quintuple -Thread Plastic Clip	1		
50	1130034-0000	大气口连接胶管 Air Port Connecting Hose	1		
	Q673B22	钢带弹性环箍 Steel Strip Spring Collar	1		

Cina Auto Parts
www.cinaautoparts.com

7.1 排气系装置-4G64 EXHAUST SYSTEM DEVICE-4G64



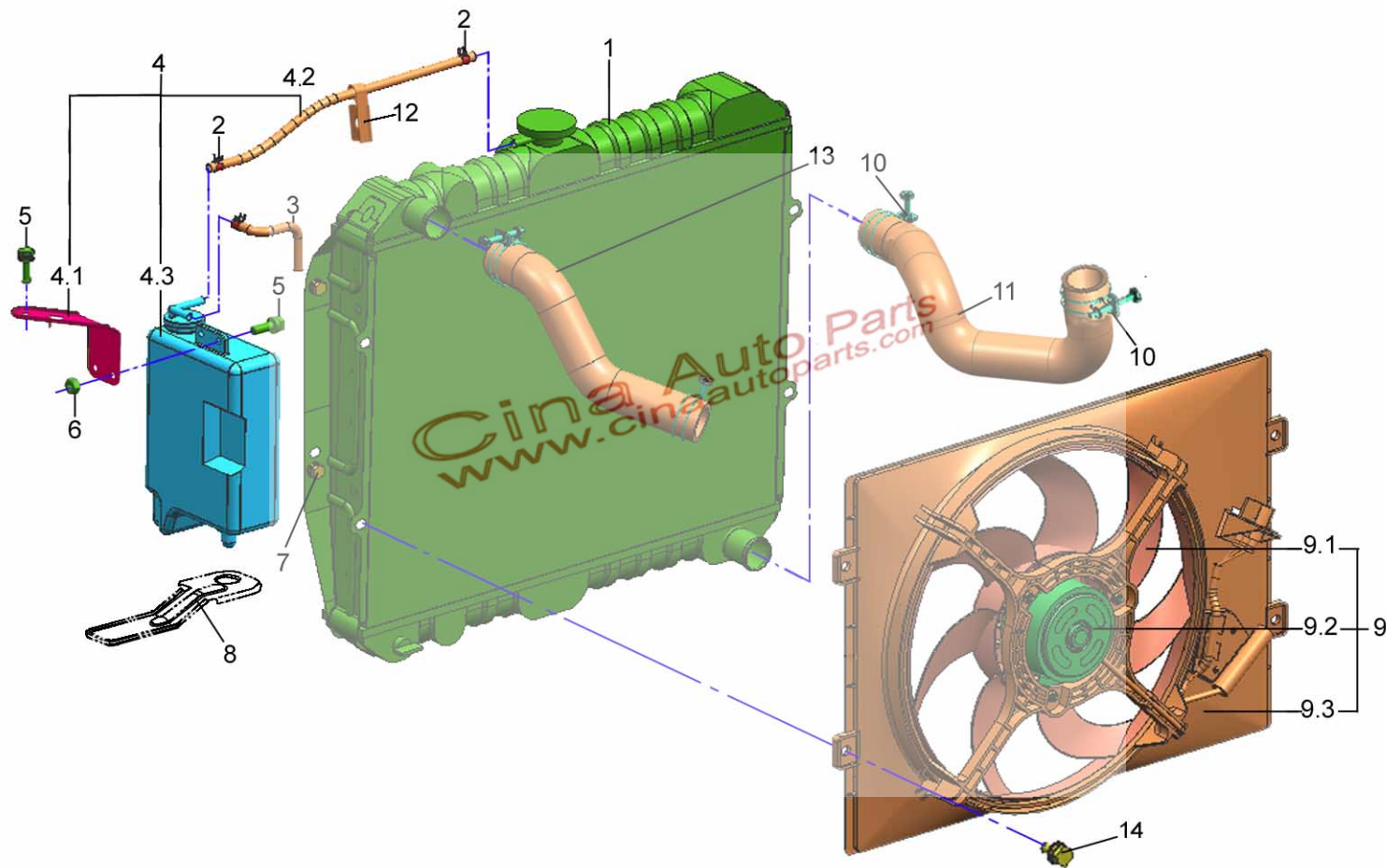
7.1 排气系装置-4G64 EXHAUST SYSTEM DEVICE-4G64

序号 NO.	部件代号 Code	部件名称 Name	数量 Qty.	适用车型 Vehicle model	备注 Remarks
1	1200088-0000	排气管接口垫一 Interface Washer 1 -Exhaust Pipe	1	BQ2023G	
2	Q33112	全金属六角法兰面锁紧螺母 All-Metal Hexagon Flange Locking Nut	2		细扣 thin button
3.1	1203100-0000	前排气管总成 Front Exhaust Pipe Assembly	1	BQ1023G	取消 Cancel G424 Europe II 降地板前 lower floor-FR
	1203100-0700	前排气管总成 Front Exhaust Pipe Assembly	1	BQ2023G	G424, Europe II 取消 Cancel
	1203100-0900	前排气管总成 Front Exhaust Pipe Assembly	1	BQ2023G-AT	G424, Europe II 取消 Cancel
	1203100-0910	前排气管总成 Front Exhaust Pipe Assembly	1	BQ1023G-AT	G424, Europe II, 取消 Cancel 降地板前 lower floor-FR
	1203100-1400	前排气管总成 Front Exhaust Pipe Assembly	1	BQ1023G BQ1023G -AT	G833, Europe II, Can't be exchanged with G424
	1203100-1600	前排气管总成 Front Exhaust Pipe Assembly	1	BQ2023G BQ2023G-AT	G833, Europe II Can't be exchanged with G424
3.2	1203100-1500	前排气管总成 Front Exhaust Pipe Assembly	1	BQ1023G-G3	G833, Europe III Can't be exchanged With G424
	1203100-1700	前排气管总成 Front Exhaust Pipe Assembly	1	BQ2030G BQ2030G-G3	G833, Europe III Can't be exchanged with G424
4	1200015-0000	排气管吊挂胶块一 Exhaust Pipe Hanger Rubber Block 1	5	BQ2023G	
5	Q340B12	六角螺母 Hexagon Nut	6		

序号 NO.	部件代号 Code	部件名称 Name	数量 Qty.	适用车型 Vehicle model	备注 Remarks
6	Q40312	弹簧垫圈	Spring Washer	6	
7	Q40112	平垫圈	Plain Washer	6	
8	Q150B1240	六角头螺栓	Hexagon Bolt	6	
9	1205100-0000	后催化转化器总成	Rear Catalytic Converter Assembly	1	G424, Europe II 取消 Cancel
	1205100-0400	后催化转化器总成	Rear Catalytic Converter Assembly	1	G424, Europe III 取消 Cancel
	1205100-1400	后催化转化器总成	Rear Catalytic Converter Assembly	1	BQ2023G G833, Europe II, Can be exchanged with G424
	1205100-1500	后级三元催化器总成	Rear Catalytic Converter Assembly	1	BQ1023G-G3 BQ2023G-G3 G833, Europe III, Can be exchanged with G424
10	3612020-0100	氧传感器总成	Oxygen Sensor Assembly	1	
	3612020-0400	氧传感器总成	Oxygen Sensor Assembly	1	BQ1023G BQ2030G BQ1023G-G3 BQ2030G-G3 后 OSP Rear OSP
11	1203130-2000	中间排气管总成	Middle Exhaust Pipe Assembly	1	G424 Cancel
	1203130-1800	中间排气管总成	Middle Exhaust Pipe Assembly	1	G833, Can't be exchanged With G424
	1203130-1500	中间排气管总成	Middle Exhaust Pipe Assembly	1	BQ1023G BQ1023G-AT G833, Can't be exchanged With G424
12	1203200-2000	后消声器焊接总成	Rear Silencer Weld Assembly	1	G424 取消 Cancel
	1203200-0800	后消声器焊接总成	Rear Silencer Weld Assembly	1	G833, Can't be exchanged With G424

序号 NO.	部件代号 Code	部件名称 Name	数量 Qty.	适用车型 Vehicle model	备注 Remarks
13	1200035-0000	排气管吊挂胶块二 Exhaust Pipe Hanger Rubber Block 2	1	BQ2023G	
14	1200030-2000	后排气管吊架总成 Rear Exhaust Pipe Hanger Assembly	1	BQ2023G	
15	1200023-0000	后排气管支架 Rear Exhaust Pipe Bracket	1		
16	Q33012	全金属六角法兰面锁紧螺母 All-Metal Hexagon Flange Locking Nut	1		
17	1200099-0000	排气管接口垫二 Interface Washer 2 -Exhaust Pipe	3	BQ2023G	
 <p>Cina Auto Parts www.cinaautoparts.com</p>					

8.1-01 冷却系装置-4G64 COOLING SYSTEM DEVICE-4G64



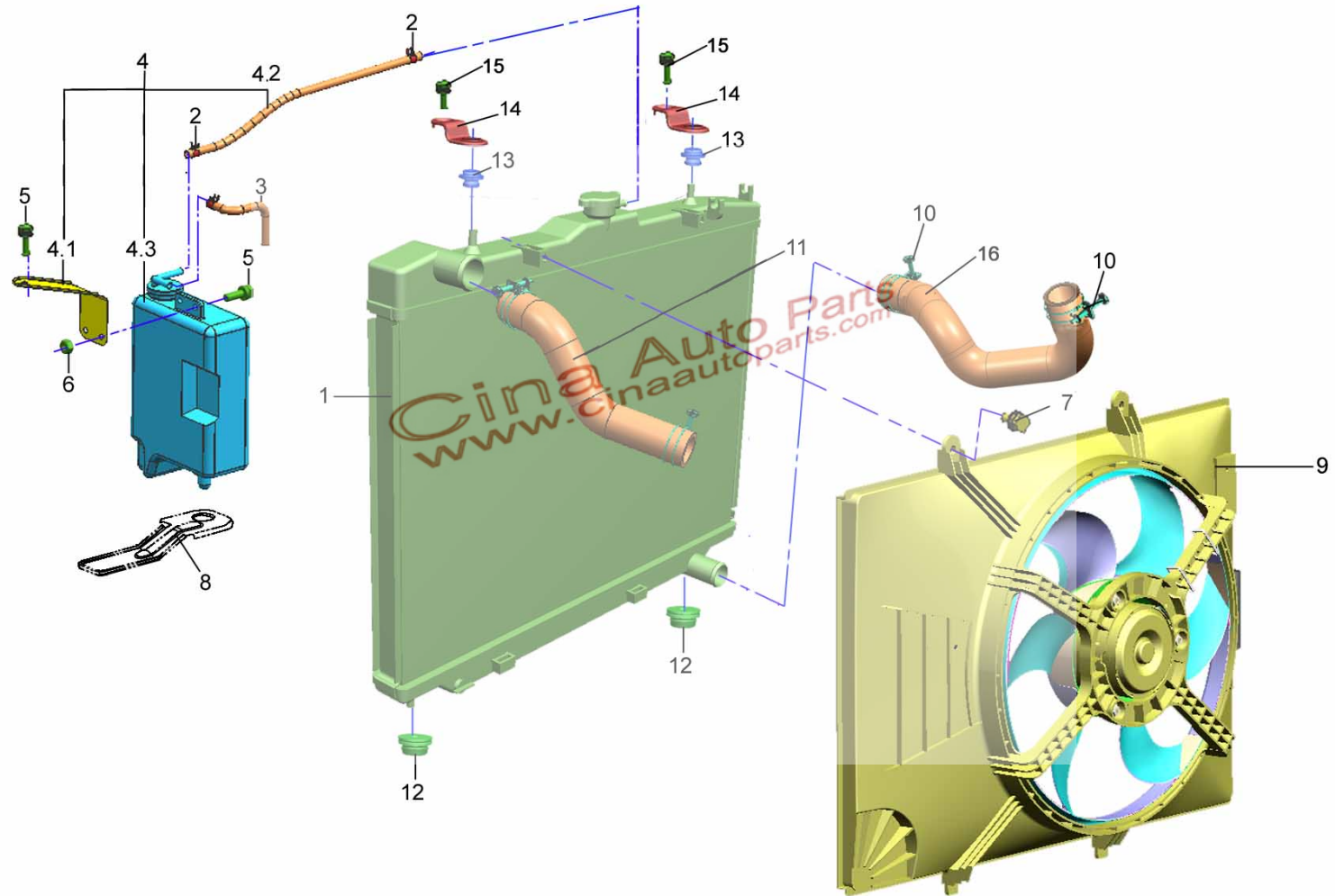
8.1-01 冷却系装置-4G64 COOLING SYSTEM DEVICE-4G64

序号 NO.	部件代号 Code	部件名称 Name	数量 Qty.	适用车型 Vehicle model	备注 Remarks	
1	1301010-0000	散热器总成	Radiator Assembly	1	BQ1023G BQ2023G	取消 Cancel
	1301010-0600	散热器总成	Radiator Assembly	1		AT
2	Q673B09	钢带弹性环箍	Steel Strip Spring Collar	3		
3	BQ1311016-70A0-	溢水罐胶管	Rubber Pipe-Fluid Reservoir	1		
	1311016-0100	溢水罐胶管	Rubber Pipe-Fluid Reservoir	1	BQ2023G	
4	1311010-0000	溢水罐总成	Fluid Reservoir Assembly	1	BQ1023Y2V	
4.1	1311015-0000	溢水罐上支架	Upper Bracket- Fluid Reservoir	1		取消 Cancel
	1311015-0100	溢水罐上支架	Upper Bracket- Fluid Reservoir	1		Replace-0000
4.2	1311018-0000	溢水罐胶管二	Rubber Pipe 2 -Fluid Reservoir	1		
4.3	1311011-0000	溢水罐本体	Fluid Reservoir Body	1		
5	Q1460616	六角头螺栓、弹簧垫圈和平垫圈组合件	Combination Hexagon Bolt With Plain Washer And Spring Washer	3		
6	Q340B06	六角螺母	Hexagon Nut	2		
7	Q1460816-H	六角头螺栓、弹簧垫圈和平垫圈组合件	Combination Hexagon Bolt With Plain Washer And Spring Washer	4		
8	8403034-0000	溢水罐下安装支架	Lower Mounting Bracket- Fluid Reservoir	1		取消 Cancel
	8403034-0100	溢水罐下安装支架	Lower Mounting Bracket- Fluid Reservoir	1		Replace-0000
9	BQ3606030-70A0-	散热器风扇总成	Radiator Fan Assembly	1		
9.1	BQ3606033-70A0-	散热器风扇	Radiator Fan	1		

序号 NO.	部件代号 Code	部件名称 Name	数量 Qty.	适用车型 Vehicle model	备注 Remarks
9.2	BQ3606031-70A0-	散热器风扇电机 Radiator Fan Motor	1		
9.3	BQ3606032-70A0-	散热器风扇护风圈 Radiator Fan Safety Ring	1		
10	Q67250	A 型蜗杆传动式软管环箍 Clip -A Type Worm Drive Hose	4		
11	1303011-0100	散热器出水软管 Outlet Water Hose- Radiator	1		
12	1311017-0000	溢水罐胶管支架 Bracket- Rubber Pipe-Fluid Reservoir	1		
13	1303012-0700	散热器进水软管 Inlet Water Hose- Radiator	1		
14	Q1460616	六角头螺栓、弹簧垫圈和平垫圈组合件 Combination Hexagon Bolt With Plain Washer And Spring Washer	4		

Cina Auto Parts
www.cinaautoparts.com

8.1-02 冷却系装置(4G64) COOLING SYSTEM DEVICE(4G64)



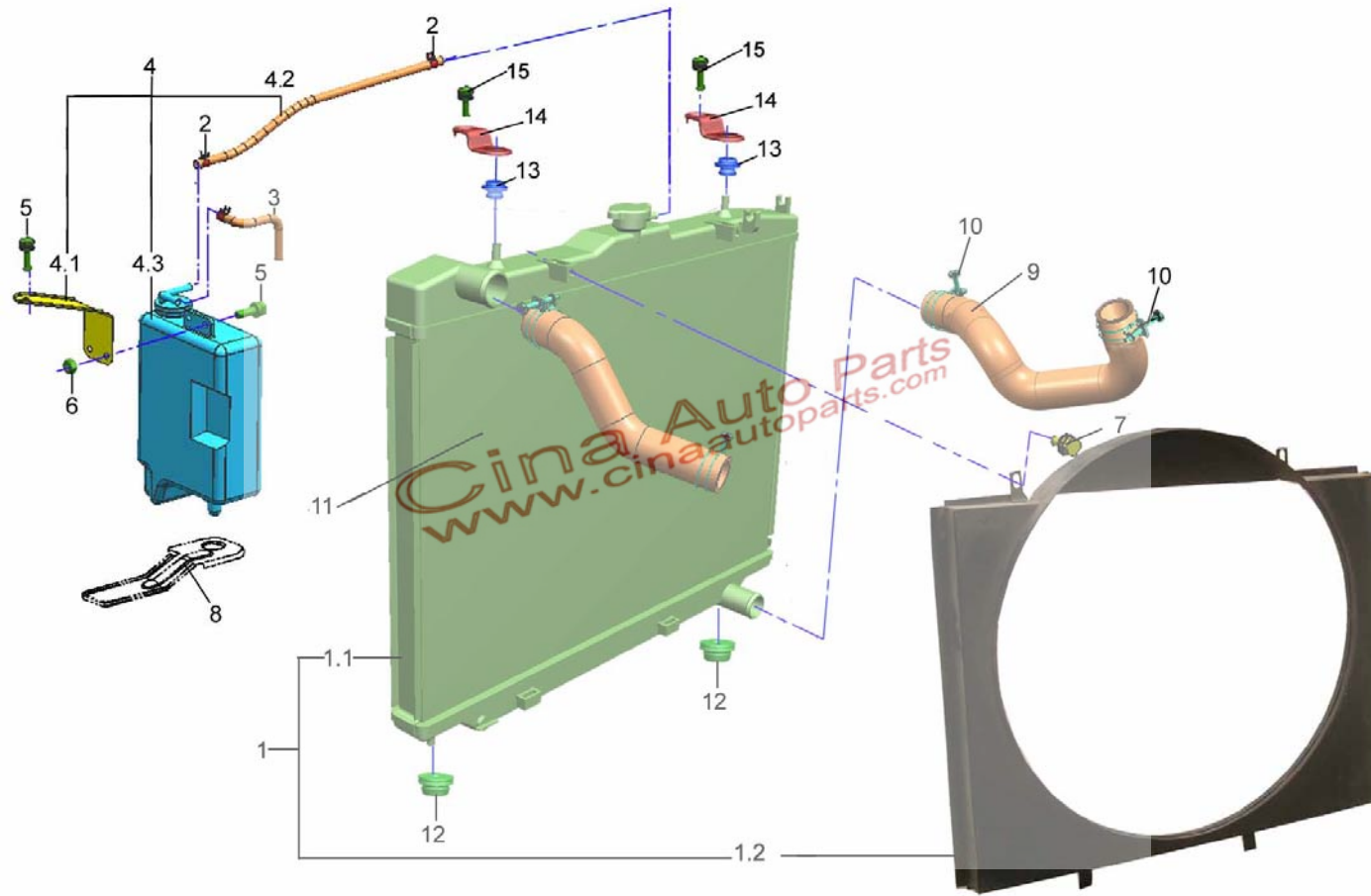
8.1-02 冷却系装置 COOLING SYSTEM DEVICE

序号 NO.	部件代号 Code	部件名称 Name	数量 Qty.	适用车型 Vehicle model	备注 Remarks
1	1301010-0700	散热器总成 Radiator Assembly	1	BQ1023G BQ2023G	AT
2	Q673B09	钢带弹性环箍 Steel Strip Spring Collar	3		
3	BQ1311016-70A0-	溢水罐胶管 Hose-Fluid Reservoir	1		
4	1311010-0500	溢水罐总成 Fluid Reservoir Assembly	1	BQ2023G	
4.1	1311015-0000	溢水罐上支架 Upper Bracket- Fluid Reservoir	1	BQ1023Y2V	取消 cancel
	1311015-0100	溢水罐上支架 Upper Bracket- Fluid Reservoir	1		Replacement -0000
4.2	1311018-0500	溢水罐胶管二 Hose (2)-Fluid Reservoir	1		
4.3	1311011-0000	溢水罐本体 Fluid Reservoir Body	1		
5	Q1460616	六角头螺栓、弹簧垫圈和平垫圈组合件 Combination Hexagon Bolt With Spring Washer And Plain Washer	3		
6	Q340B06	六角螺母 Hexagon Nut	2		
7	Q1460616	六角头螺栓、弹簧垫圈和平垫圈组合件 Combination Hexagon Bolt With Spring Washer And Plain Washer	2		
8	8403034-0000	溢水罐下安装支架 Lower Mounting Bracket- Fluid Reservoir	1		取消 cancel
	8403034-0100	溢水罐下安装支架 Lower Mounting Bracket- Fluid Reservoir	1		Replacement -0000
9	3749010-0100	散热器风扇总成 Radiator Fan Assembly	1	BQ2023G	
10	Q67250	A 型蜗杆传动式软管环箍 Clip -A Type Worm Drive Hose	4		
11	1303012-0800	散热器进水软管 Inlet Water Hose- Radiator	1	BQ2023G	
12	1302018-0300	散热器下缓冲垫 Lower Buffer Gasket-Radiator	2		

序号 NO.	部件代号 Code	部件名称 Name	数量 Qty.	适用车型 Vehicle model	备注 Remarks
13	1302017-0300	散热器上缓冲垫 Upper Buffer Gasket-Radiator	2		
14	1302016-0300	散热器上固定支架 Upper Fixing Bracket- Radiator	2		
15	Q1460816	六角头螺栓、弹簧垫圈和平垫圈组合件 Combination Hexagon Bolt With Spring Washer And Plain Washer	4		
16	1303011-0100	散热器出水软管 Outlet Water Hose- Radiator	1	BQ2023G	

Cina Auto Parts
www.cinaautoparts.com

8.1-03 冷却系装置 COOLING SYSTEM DEVICE



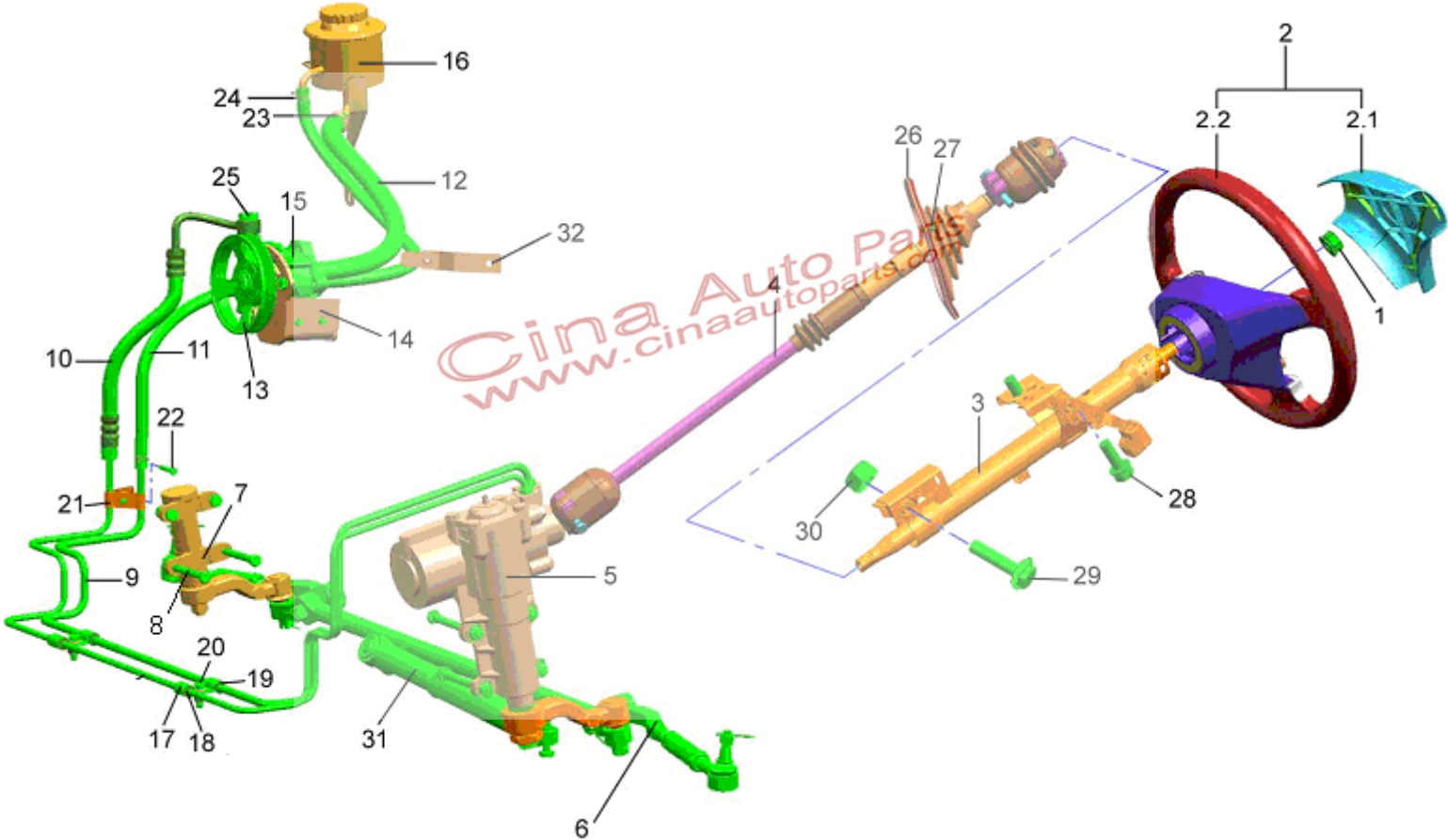
8.1-03 冷却系装置 COOLING SYSTEM DEVICE

序号 NO.	部件代号 Code	部件名称 Name	数量 Qty.	适用车型 Vehicle model	备注 Remarks
1	1301100-0100	散热器带护风圈总成 Radiator Fan With Safety Ring Assembly	1		
1.1	1301010-0700	散热器总成 Radiator Assembly	1		AT
1.2	1309010-0100	散热器护风圈总成 Radiator Fan Safety Ring Assembly	1		
2	Q673B09	钢带弹性环箍 Steel Strip Spring Collar	3		
3	BQ1311016-70A0-	溢水罐胶管 Hose-Fluid Reservoir	1		
4	1311010-0500	溢水罐总成 Fluid Reservoir Assembly	1		
4.1	1311015-0000	溢水罐上支架 Upper Bracket- Fluid Reservoir	1		取消 cancel
	1311015-0100	溢水罐上支架 Upper Bracket- Fluid Reservoir	1		Replacement -0000
4.2	1311018-0500	溢水罐胶管二 Hose (2)-Fluid Reservoir	1		
4.3	1311011-0000	溢水罐本体 Fluid Reservoir Body	1		
5	Q1460616	六角头螺栓、弹簧垫圈和平垫圈组合件 Combination Hexagon Bolt With Spring Washer And Plain Washer	3		
6	Q340B06	六角螺母 Hexagon Nut	2		
7	Q1460616	六角头螺栓、弹簧垫圈和平垫圈组合件 Combination Hexagon Bolt With Spring Washer And Plain Washer	2		
8	8403034-0000	溢水罐下安装支架 Lower Mounting Bracket- Fluid Reservoir	1		取消 cancel
	8403034-0100	溢水罐下安装支架 Lower Mounting Bracket- Fluid Reservoir	1		Replacement -0000
9	1303011-0100	散热器出水软管 Outlet Water Hose- Radiator	1		
10	Q67250	A 型蜗杆传动式软管环箍 Clip -A Type Worm Drive Hose	4		
11	1303012-0800	散热器进水软管 Inlet Water Hose- Radiator	1		

序号 NO.	部件代号 Code	部件名称 Name	数量 Qty.	适用车型 Vehicle model	备注 Remarks
12	1302018-0300	散热器下缓冲垫 Lower Buffer Gasket-Radiator	2		
13	1302017-0300	散热器上缓冲垫 Upper Buffer Gasket-Radiator	2		
14	1302016-0300	散热器上固定支架 Upper Fixing Bracket- Radiator	2		
15	Q1460816	六角头螺栓、弹簧垫圈和平垫圈组合件 Combination Hexagon Bolt With Spring Washer And Plain Washer	4		

Cina Auto Parts
www.cinaautoparts.com

9.1 动力转向系统(4G64) POWER STEERING SYSTEM(4G64)



9.1 动力转向系统 POWER STEERING SYSTEM

序号 NO.	部件代号 Code	部件名称 Name	数量 Qty.	适用车型 Vehicle model	备注 Remarks
1	Q361B14	六角螺母-细牙 Hexagon Nut (Thin Teeth)	1		
2	3402010-0200	转向盘总成 (黑 不带气囊) Steering Wheel Assembly	1	BQ1023G BQ2023G	Black, Without Safety Air Bag 取消 cancel
	3402010-0101	转向盘总成 (咖啡 钛银 带气 囊) Steering Wheel Assembly (With Airbag)	1		Coffee/Titanium Silver
	3402010-0102	转向盘总成 (黑 钛银 带气囊) Steering Wheel Assembly (With Airbag)	1	BQ1023G	Black/Titanium Silver
	3402010-0001	转向盘总成(米色不带气囊) Steering Wheel Assembly (Beige Without Airbag)	1	BQ1023G-G3 BQ2023G-G3	Beige Without Airbag
	3402010-0002	转向盘总成 (黑色不带气囊钛 银) Steering Wheel Assembly (Black Without Airbag Titanium Silver)	1	BQ1023Y2V	Black Without Airbag Titanium Silver
2.1					Can't Be Split
2.2					Can't Be Split
3	3404010-0000	转向管柱总成 Steering Column Assembly	1	BQ1023Y2V	
	3404010-0300	转向管柱总成 Steering Column Assembly	1		俄(耐低温) Russia lower temperature tolerance
4	3404040-0000	转向轴下体总成 Lower Body Assembly-Steering Shaft	1	BQ1023G	
	3404040-0100	转向轴下体总成 Lower Body Assembly-Steering Shaft	1	BQ2023G BQ1023Y2V	
5	3411100-0100	动力转向器总成 Power Steering Gear Assembly	1	BQ2023G	
6	3003100-0000	转向拉杆总成 Steering Pull Rod Assembly	1		
7	3003060-0000	转向托臂总成 Steering Arm Assembly	1		

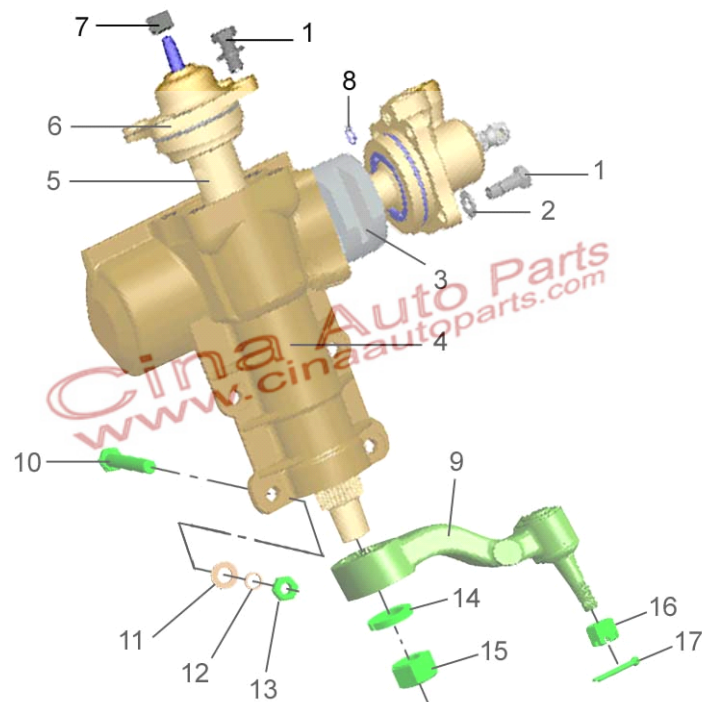
序号 NO.	部件代号 Code	部件名称 Name	数量 Qty.	适用车型 Vehicle model	备注 Remarks
8	Q151C10105	六角头螺栓-细牙 Hexagon Bolt	2		
9	3406020-0000	动力转向回油管总成 Power Steering Return Oil Pipe Assembly	1	BQ1023G	取消 Cancel
	3406020-0700	动力转向回油管总成 Power Steering Return Oil Pipe Assembly	1	BQ2023G	取消 Cancel
	3406020-1400	动力转向回油管总成 Power Steering Return Oil Pipe Assembly	1	BQ1023G BQ2023G	Replace-0000 And-0700
10	3406010-1001	动力转向高压油管总成 Power Steering High Pressure Oil Pipe Assembly	1	BQ1023G	取消 cancel
	3406010-1002	动力转向高压油管总成 Power Steering High Pressure Oil Pipe Assembly	1	BQ1023G	
	3406010-1101	动力转向高压油管总成 Power Steering High Pressure Oil Pipe Assembly	1	BQ2023G	取消 cancel
	3406010-1102	动力转向高压油管总成 Power Steering High Pressure Oil Pipe Assembly	1	BQ2023G	
11	3406023-0000	动力转向低压软管 Power Steering Low Pressure Hose	1	BQ1023G	
	3406023-0700	动力转向低压软管 Power Steering Low Pressure Hose	1	BQ2023G	取消 cancel
12	3406022-0000	油泵至油杯连接管 Connecting Pipe -Oil Pump To Oil Cup	1	BQ1023G BQ2023G	
	3406022-0001	油泵至油杯连接管 Connecting Pipe -Oil Pump To Oil Cup	1		俄(耐低温) Russia lower temperature tolerance
13	3412041-0000	动力转向油泵轮 Power Steering Oil Pump Wheel	1		
14	3412010-0000	动力转向油泵支架总成 Power Bracket Assembly- Steering Pump	1	BQ2023G	
15	3407010-0000	动力转向油泵总成 Power Steering Pump Assembly	1	BQ2023G	
16	3408020-0000	转向油杯总成 Steering Cup Assembly	1	BQ2023G	

序号 NO.	部件代号 Code	部件名称 Name	数量 Qty.	适用车型 Vehicle model	备注 Remarks
17	3406024-0000	高低压油管管夹二 High and Low Pressure Oil Pipe Clamp Piece 2	2		
18	3406025-0000	高压油管胶套 Rubber Sleeve--High Pressure Oil Pipe	2		
19	3406026-0000	低压油管胶套 Rubber Sleeve--Low Pressure Oil Pipe	2		
20	Q1460820	六角头螺栓、弹簧垫圈和平垫圈组合件 Combination Hexagon Bolt With Spring Washer And Plain Washer	2		
21	3406021-0000	高低压油管管夹一 Clamp 1-High And Low Pressure Oil Pipe	2		
22	Q150B0820	六角头螺栓 Hexagon Bolt	2		
	Q40308	弹簧垫圈 Spring Washer	2		
	Q40108	平垫圈 Plain Washer	2		
	Q340B08	六角螺母 Hexagon Nut	2		
23	Q673B22	钢带弹性环箍 Steel Strip Spring Collar	2		
24	Q67218	A型蜗杆传动式软管环箍 Drive Hose Collar -A Type Worm Bar	2		
25	3406011-0000	过油螺栓 Perforated Bolt	1		
	3406012-0000	铜垫 Copper Pad	2		
26	3404110-0000	转向柱盖板总成（橡胶） Steering Column Cover Plate Assembly (Rubber)	1	BQ1023Y2V	
27	Q1460616	六角头螺栓、弹簧垫圈和平垫圈组合件 Combination Hexagon Bolt With Spring Washer And Plain Washer	5		
28	Q1460825	六角头螺栓、弹簧垫圈和平垫圈组合件 Combination Hexagon Bolt With Spring Washer And Plain Washer	2		
29	Q1840855	六角法兰面螺栓 Hexagon Flange Bolt	1		

序号 NO.	部件代号 Code	部件名称 Name	数量 Qty.	适用车型 Vehicle model	备注 Remarks
30	Q32008	六角法兰面螺母 Hexagon Flange Nut	1		
31	3003070-0000	转向减震器总成 Steering Shock Absorber Assembly	1	BQ2023G	
32	3406120-0000	高低压油管管夹三 Clamp 3 -High And Low Pressure Oil Pipe	1	BQ1023G	
	Q68118	一端固定式单管夹片 One End Fixed Type Single Pipe Clamp	1		
	Q1420616	六角头螺栓和弹簧垫圈组合件 Combination Hexagon Bolt With Spring Washer	1		

Cina Auto Parts
www.cinaautoparts.com

9-01-01 动力转向器总成 POWER STEERING GEAR ASSEMBLY



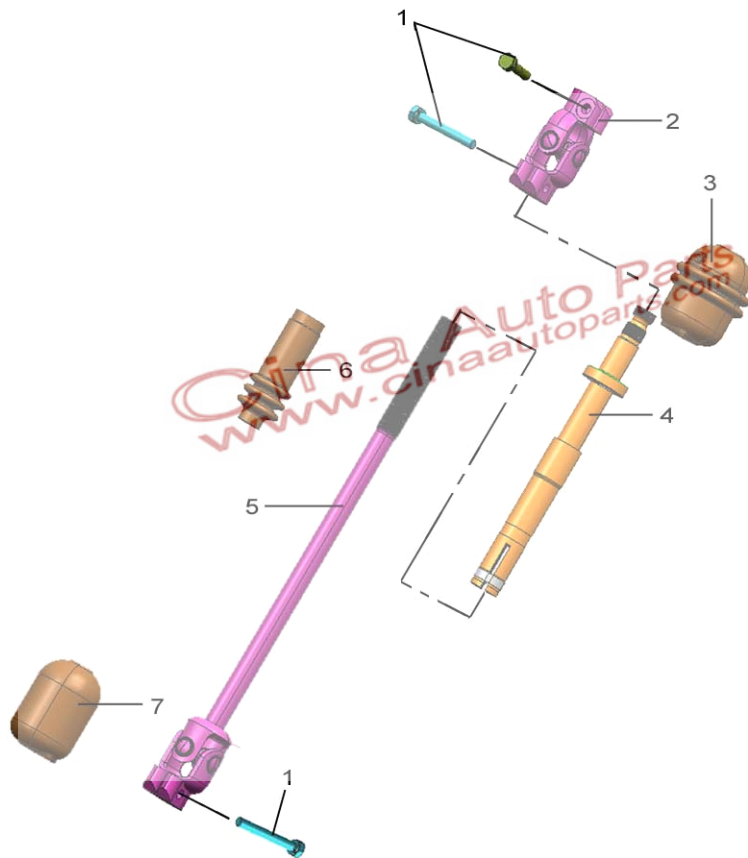
9-01-01 动力转向器总成 POWER STEERING GEAR ASSEMBLY

序号 NO.	部件代号 Code	部件名称 Name	数量 Qty.	适用车型 Vehicle model	备注 Remarks
◇	3411100-0100	动力转向器总成 Power Steering Gear Assembly	1	BQ1023G BQ2023G BQ1023Q1 BQ2023Q1 BQ1030Q1M	
1	Q151C1025	六角头螺栓 Hexagon Bolt	4		
2	Q40310	弹簧垫圈 Spring Washer	4		
3	ZDZ6-500	调整螺母 Adjusting Nut	1		
4	ZDZ7-122	下壳体 Lower Housing	1		
5	ZDZ7-130	摇臂轴 Swinging Arm Shaft	1		
6	ZDZ7-110	侧盖 Side Cover	1		
7	ZDZ6-300	I型非金属嵌件螺母 I Model Non-Metal Wedge Nut	1		
8	ZDZ6-500	O形密封圈 O Sealing Ring	10		
9	ZDZ7(TY)-200	摇臂 Swinging Arm (Rocker Arm)	1		
10	Q151B10105	六角头螺栓 Hexagon Bolt	4		
11	Q40110	平垫圈 Plain Washer	4		
12	Q40310	弹簧垫圈 Spring Washer	4		
13	Q341B10	六角螺母 Hexagon Nut	4		
14	Q40324	弹簧垫圈 Spring Washer	1		
15	ZDZ7-0000-01	螺母 M24X1.5 Nut M24X1.5	1		
16	Q381B12	六角开槽螺母 Hexagon Slotted Nut	1		

序号 NO.	部件代号 Code	部件名称 Name	数量 Qty.	适用车型 Vehicle model	备注 Remarks
17	Q5002525	开口销 Split Pin	1		

Cina Auto Parts
www.cinaautoparts.com

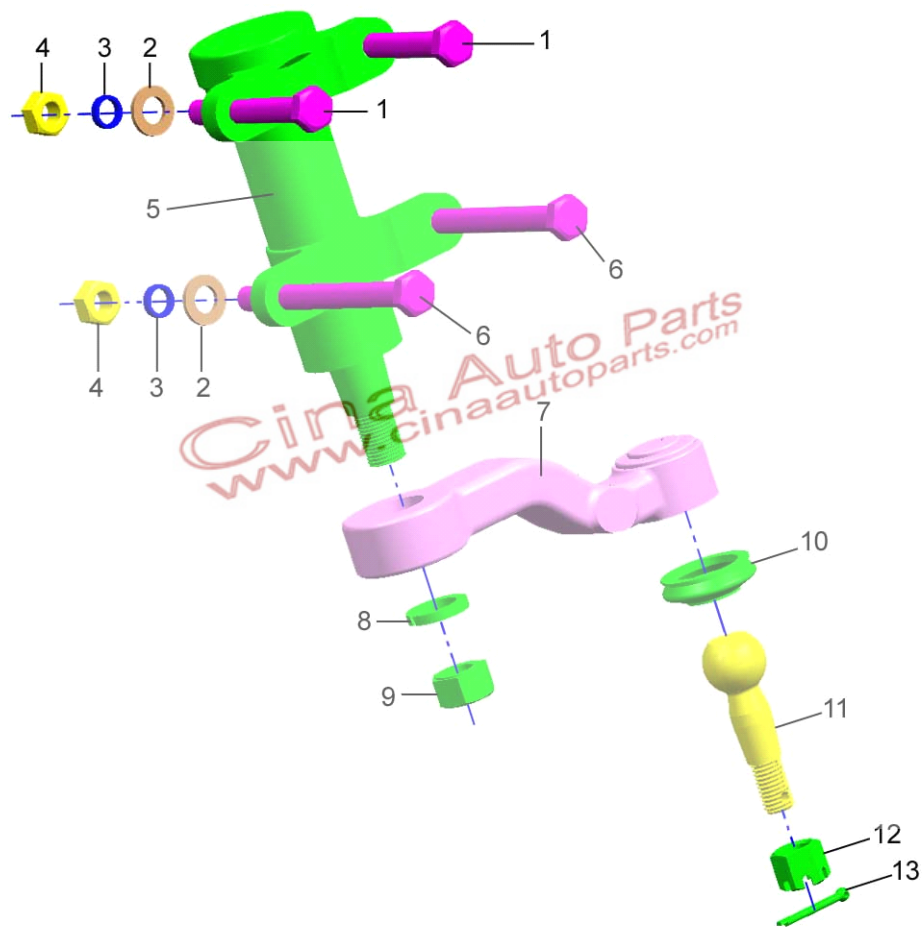
9-02 转向轴下体总成 LOWER BODY ASSEMBLY- STEERING SHAFT



9-02 转向轴下体总成 LOWER BODY ASSEMBLY- STEERING SHAFT

序号 NO.	部件代号 Code	部件名称 Name		数量 Qty.	适用车型 Vehicle model	备注 Remarks
1	Q1420930T	组合螺栓	Combination Bolts	3		
2	KZ218-3404051	万向节总成	Universal Joint Assembly	1		
3	KZ218-3404057	万向节护套 I	Jacket I- Universal Joint	1		
4	KZ218-3404052	中间轴总成	Intermediate Shaft Assembly	1		
5	KZ218-3404055A	花键轴及叉焊合件	Spline Shaft And Fork Weld Components	1	BQ1023G BQ1023Q1 BQ1030Q1M	
	KZ218-3404055B	花键轴及叉焊合件	Spline Shaft And Fork Weld Components	1	BQ2023G BQ2023Q1 BQ2023R3 BQ1023J3V	
6	MB347047	收缩护套	Shrink Sleeve	1		
7	MB243858	万向节护套 II	Universal Joint Sleeve II	1		

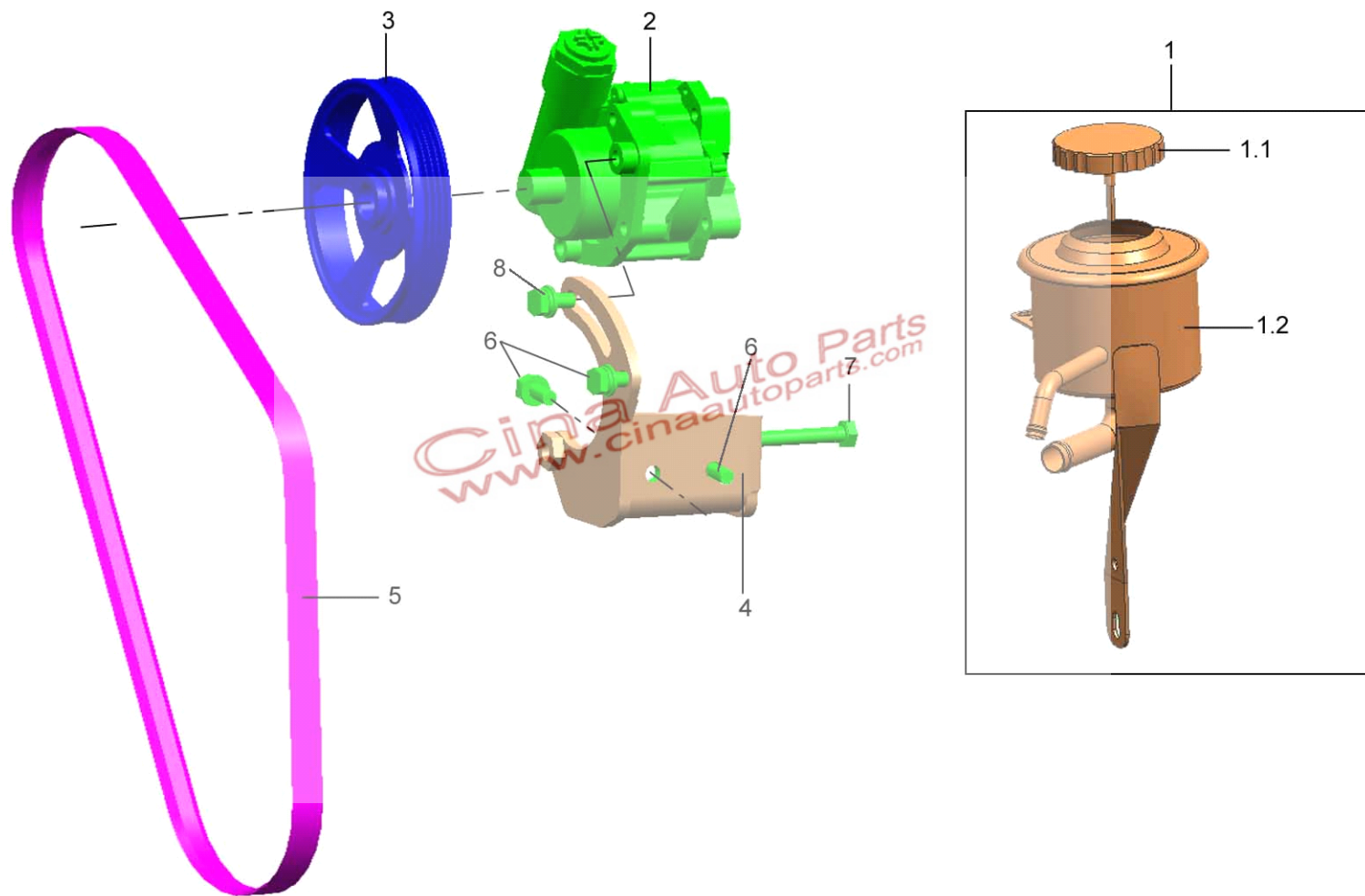
9-03-01 转向托臂总成 STEERING ARM ASSEMBLY



9-03-01 转向托臂总成 STEERING ARM ASSEMBLY

序号 NO.	部件代号 Code	部件名称 Name	数量 Qty.	适用车型 Vehicle model	备注 Remarks
1	Q151B1030	六角头螺栓 Hexagon Bolt	2		
2	Q40110	平垫圈 Plain Washer	4		
3	Q40310	弹簧垫圈 Spring Washer	4		
4	Q341B10	六角螺母 Hexagon Nut	4		
5	3003061-0000	转向托臂支撑 Bracket -Steering Arm	1		
6	Q151B10105	六角头螺栓 Hexagon Bolt	2		
7	3003062-0000	随动臂 Follow Arm	1		
8	Q40314	弹簧垫圈 Spring Washer	1		
9	Q341B14	六角螺母 Hexagon Nut	1		
10	3003064-000	护套 Sleeve	1		
11	3003065-0000	球销 Ball Pin	1		
12	Q381B12	六角开槽螺母 Hexagon Slotted Nut	1		
13	Q5002525	开口销 Split Pin	1		

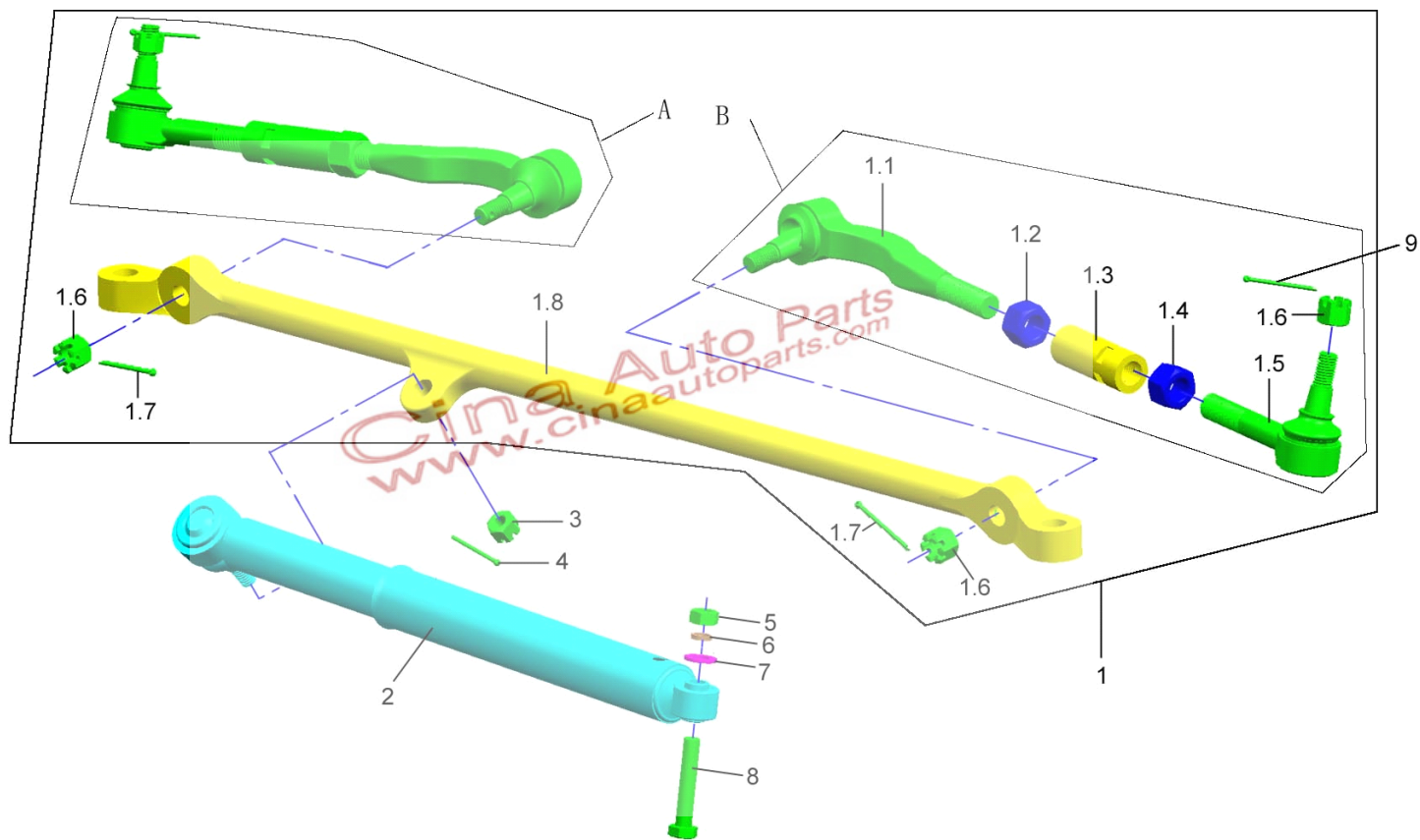
9-04-01 转向油泵及油杯 STEERING PUMP AND OIL CUP



9-04-01 转向油泵及油杯 STEERING PUMP AND OILCUP

序号 NO.	部件代号 Code	部件名称 Name	数量 Qty.	适用车型 Vehicle model	备注 Remarks
1	3408020-0000	动力转向油杯总成 Power Steering Oil Cup Assembly	1	BQ1023G BQ2023G	
1.1	3408021-0000	转向油杯盖 Steering Oil Cup Cover	1		
1.2	3408022-0000	转向油杯杯体 Steering Oil Cup Body	1		
2	3407010-0000	动力转向油泵总成 Power Steering Pump Assembly	1		
3	3412041-0000	动力转向油泵轮 Power Steering Pump Wheel	1		
4	3412010-0000	动力转向油泵支架总成 Power Steering Pump Bracket Assembly	1		
5	3412031-0000	动力转向皮带 Power Steering Belt	1		
6	Q1460825	六角头螺栓、弹簧垫圈和 平垫圈组合件 Combination Hexagon Bolt With Spring Washer And Plain Washer	3		
7	Q18408105	六角法兰面螺栓 Hexagon Flange Bolt	1		
8	Q1840825	六角法兰面螺栓 Hexagon Flange Bolt	1		

9-05 转向拉杆及转向减震器 STEERING PULL ROD AND STEERING ABSORBER



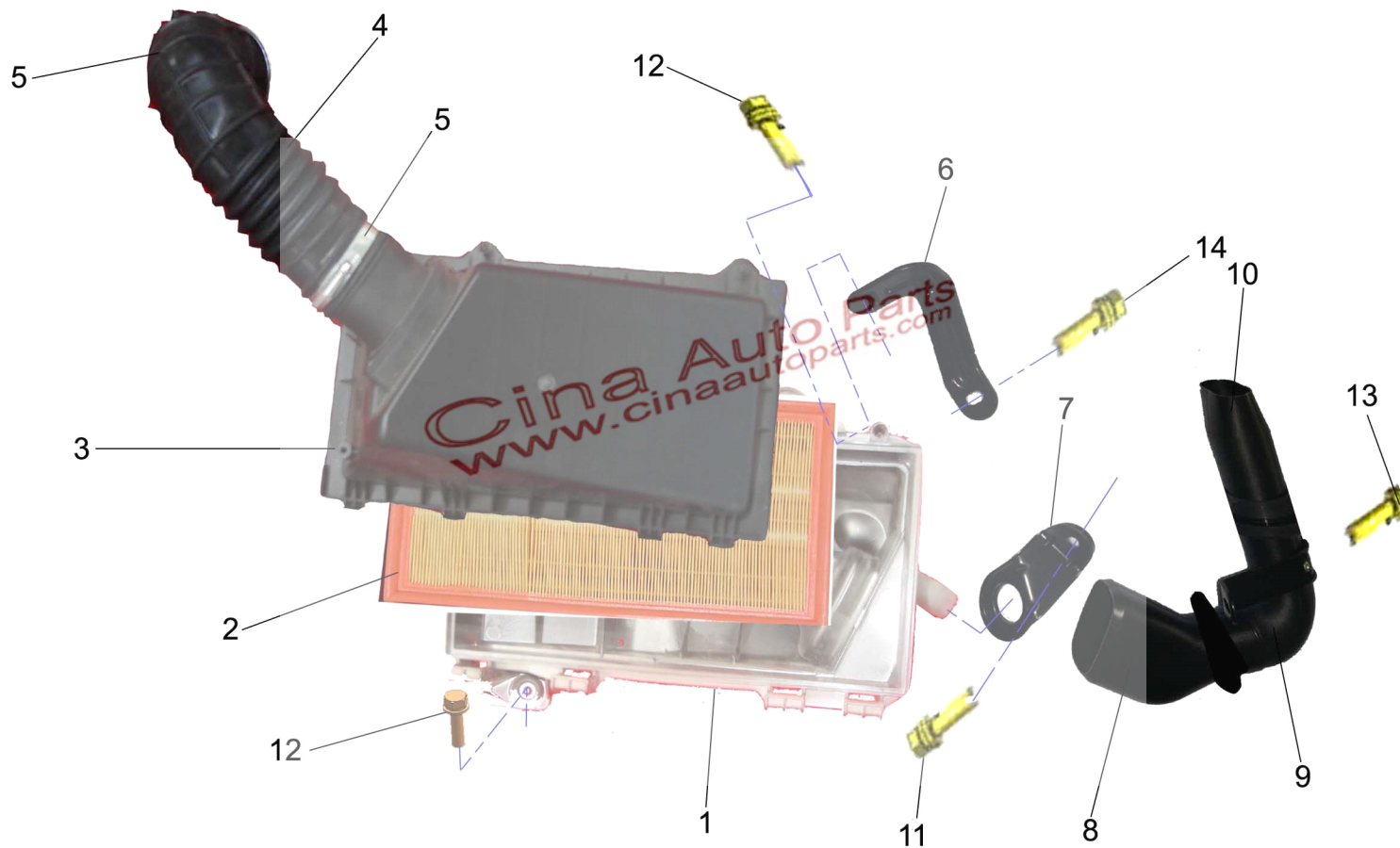
9-05 转向拉杆及转向减震器 STEERING PULL ROD AND STEERING ABSORBER

序号 NO.	部件代号 Code	部件名称 Name	数量 Qty.	适用车型 Vehicle model	备注 Remarks
1	3003100-0000	转向拉杆总成 Steering Pull Rod Assembly	1	BQ1023G BQ2023G BQ1023Q1 BQ2023Q1 BQ1030Q1M	
A	3003010-0000	左侧拉杆总成 Pull Rod Assembly-LH	1		
B	3003020-0000	右侧拉杆总成 Pull Rod Assembly-RH	1		
1.1	CJY6421D-3003310	长接头总成 Long Connector Assembly	2		
1.2	CJY6421D-3003340	六角螺母左 Hexagon Nut (LH)	2		
1.3	CJY6421D-3003330	连接件 Connecting Piece	2		
1.4	CJY6421D-3003341	六角螺母右 Hexagon Nut (RH)	2		
1.5	CJY6421D-3003320	短接头总成 Short Connector Assembly	2		
1.6	Q381B12	六角开槽螺母 Hexagon Slotted Nut	4		
1.7	Q5003225	开口销 Split Pin	2		
1.8	3003051-0000	中横拉杆 Middle Lateral Pull Rod	1		
2	3003070-0000	转向减震器总成 Steering Absorber Assembly	1		
3	Q381C10	六角开槽螺母 Hexagon Slotted Nut	1		
4	Q5002525	开口销 Split Pin	1		
5	Q340B10	六角螺母 Hexagon Nut	1		
6	Q40310	弹簧垫圈 Spring Washer	1		
7	Q40110	平垫圈 Plain Washer	1		

序号 NO.	部件代号 Code	部件名称 Name	数量 Qty.	适用车型 Vehicle model	备注 Remarks
8	Q150B1050	六角头螺栓 Hexagon Bolt	1		
9	Q5002525	开口销 Split Pin	2		

Cina Auto Parts
www.cinaautoparts.com

10.1-02 空气滤清器(SQUARENESS) AIR FILTER ASSEMBLY(SQUARENESS)

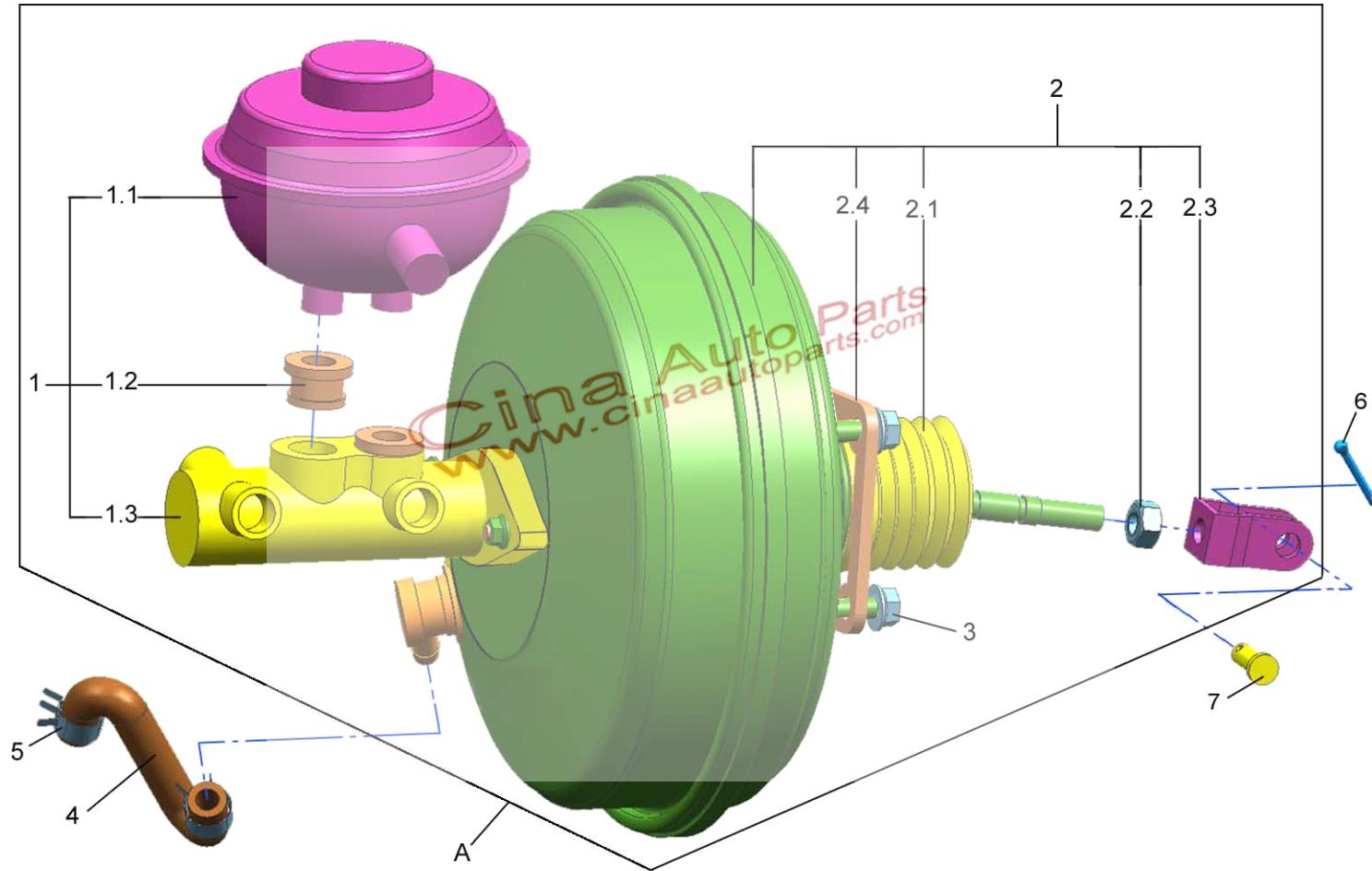


10.1-02 空气滤清器(SQUARENESS) AIR FILTER ASSEMBLY(SQUARENESS)

序号 NO.	部件代号 Code	部件名称 Name	数量 Qty.	适用车型 Vehicle model	备注 Remarks
◇	1109010-0100	空气滤清器总成 Air Filter Assembly	1	BQ1023G BQ2023G	Squareness
1	1109130-0100	上壳体总成 Upper Cover Assembly	1		
2	1109020-0100	滤芯总成 Filter Element Assembly	1		
3	1109140-0100	下壳体总成 Lower Cover Assembly	1		
4	1109060-0100	空气滤清器胶管 Air Filter Hose	1		
5	Q67580	A 型蜗杆传动式软管环箍 Clip -A Type Worm Drive Hose	2		
6	1109080-0100	空气滤清器支架总成二 Air Filter Bracket Assembly 2	1	BQ1023G	
7	1109090-0100	空气滤清器支架总成一 Air Filter Bracket Assembly 1	1	BQ1023G	
8	1109040-0100	空气滤清器进气管总成 Intake Pipe Assembly 1, Air Filter	1		
9	1109042-0100	进气管护套 Intake Pipe Sleeve	1		
10	1109050-0100	空气滤清器进气管总成二 Intake Pipe Assembly 2, Air Filter	1		
11	Q1460616	六角头螺栓、弹簧垫圈和平垫圈组合件 Combination Hexagon Bolt With Spring Washer And Plain Washer	1		
12	Q1460630	六角头螺栓、弹簧垫圈和平垫圈组合件 Combination Hexagon Bolt With Spring Washer And Plain Washer	2		
	Q40206	大平垫 Big Plain Washer	2		
13	Q2360625	十字槽盘头螺钉、弹簧垫圈和平垫圈组合件 Combination Cross-Recessed Pan Head Screw With Spring Washer And Plain Washer	1		
14	Q1460616-D	六角头螺栓、弹簧垫圈和大垫圈组合件 Combination Hexagon Bolt With Spring Washer And Plain Washer	1		

Cina Auto Parts
www.cinaautoparts.com

11.1 真空助力器带制动总泵组件 VACUUM BOOSTER WITH BRAKE MASTER CYLINDER COMPONENTS

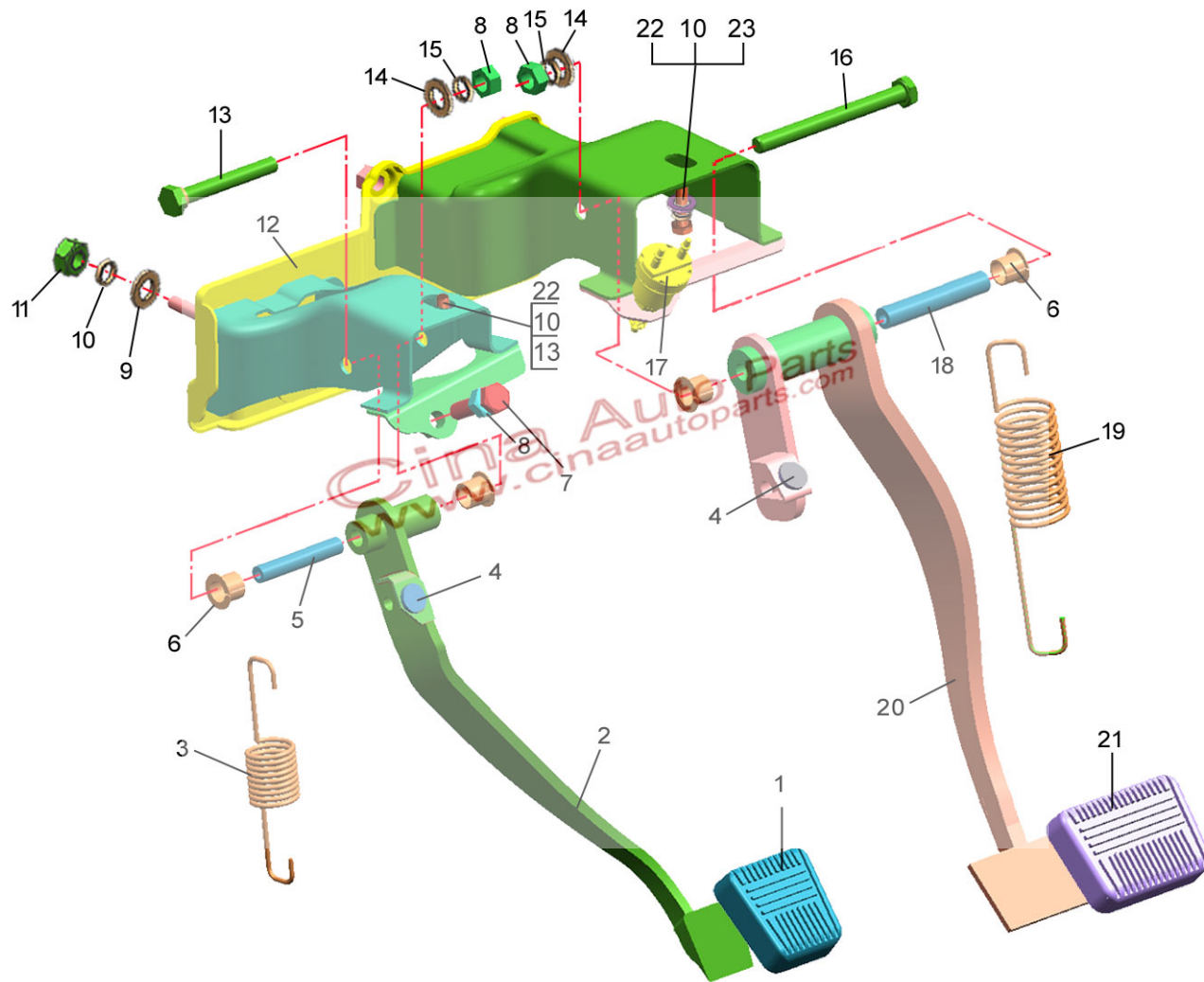


11.1 真空助力器带制动总泵组件

VACUUM BOOSTER WITH BRAKE MASTER CYLINDER COMPONENTS

序号 NO.	部件代号 Code	部件名称 Name	数量 Qty.	适用车型 Vehicle model	备注 Remarks
A	3540010-0000	真空助力器带制动主缸总成 Vacuum Booster With Brake Master Cylinder Assembly	1		ABS
1	HG003-3505010	制动主缸总成 Brake Master Cylinder Assembly	1		ABS
	HG004-3505010	制动主缸总成 Brake Master Cylinder Assembly	1		Load Sensing Valve
1.1	HG003-3505010-40	油杯总成 Oil Cup Assembly	1		
1.2	HG003-3505010-12	油杯座 Oil Cup Seat	2		
1.3	HG003-3505010-01	制动主缸 Brake Master Cylinder	1		ABS
	HG004-3505010-01	制动主缸 Brake Master Cylinder	1		Load Sensing Valve
2	HK003-3510000	真空助力器总成 Vacuum Booster Assembly	1		
2.1	HK002-3510015	防尘罩 Dust Cover	1		
2.2	Q341C10	六角螺母 Hexagon Nut	1		
2.3	HK002-3510016	控制推杆叉 Push Rod Fork -Brake Master Cylinder	1		
2.4	BQ3506125-70A0-	制动总泵胶垫 Rubber Gasket-Brake Master Cylinder	1		
3	Q32008	六角法兰面螺母 Hexagon Flange Nut	6		
4	3506413-0000	真空胶管 Vacuum Hose	1		
5	Q673B14	钢带弹性环箍 Steel Strip Spring Collar	2		
6	Q5002030	开口销 Split Pin	1		
7	Q5101030	销轴 Axis Pin	1		

12.1 制动与离合踏板及支架总成 BRAKE PEDAL, CLUTCH PEDAL AND BRACKET ASSEMBLY

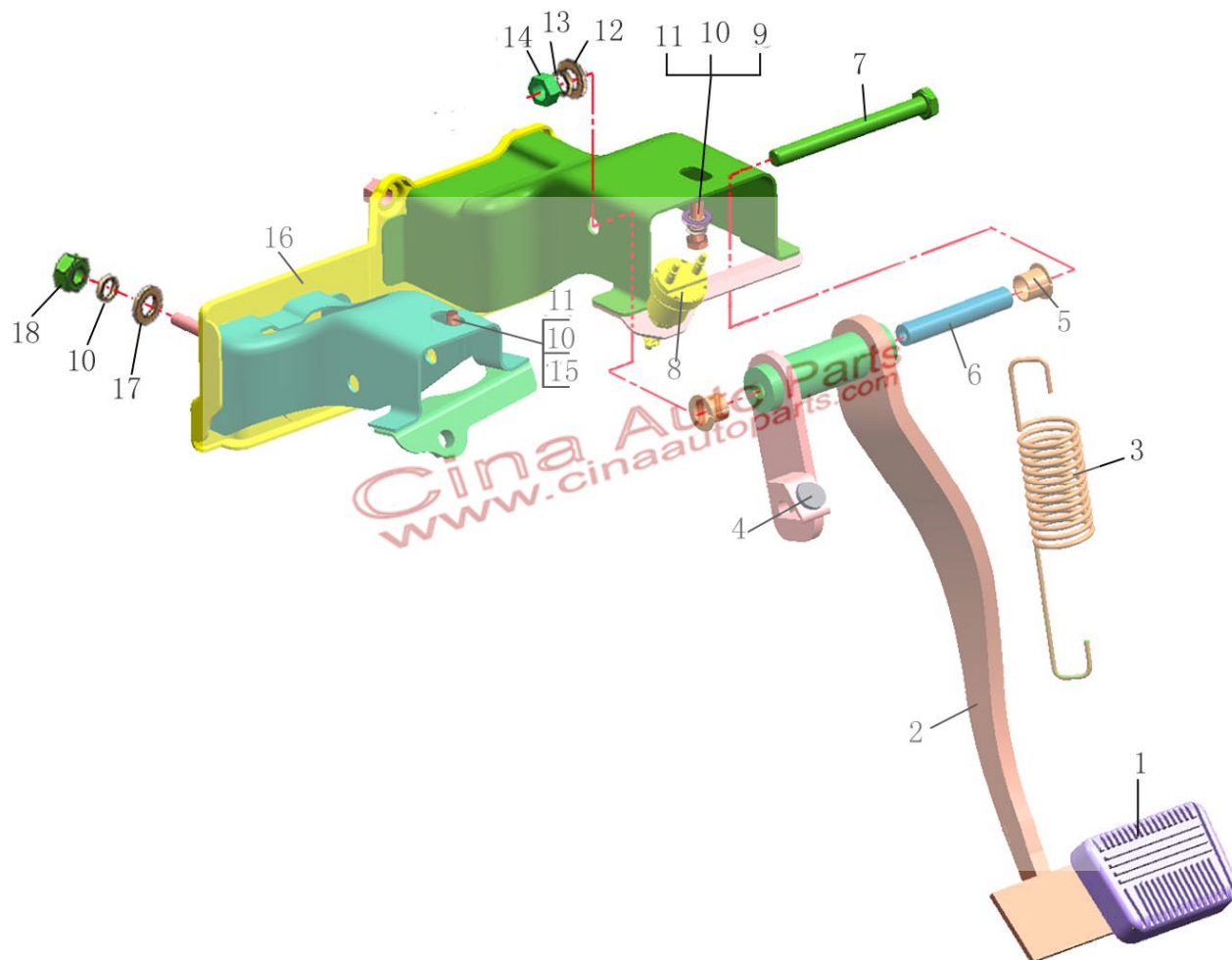


12.1 制动与离合踏板及支架总成 BRAKE PEDAL, CLUTCH PEDAL AND BRACKET ASSEMBLY

序号 NO.	部件代号 Code	部件名称 Name	数量 Qty.	适用车型 Vehicle model	备注 Remarks
☆	3504020-0000	制动离合踏板总成 Brake And Clutch Pedal Assembly	1	BQ1023G BQ2023G BQ1023Q1 BQ2023Q1 BQ1030Q1M	
1	1020-3504020B-1	离合踏板垫（黑 橡胶） Clutch Pedal Pad	1		Black Rubber
2	1020-3504020B-2	离合摇臂焊接总成 Swing Arm (Rocker Arm) Weld Assembly -Clutch Pedal	1		
3	1020-3504020B-32	回位弹簧--离合踏板 Return Spring- Clutch Pedal	1		
4	1020-3504020B-19	限位衬垫（黑 尼龙） Limit Gasket	2		Black Nylon 66
5	1020-3504020B-20	离合轴管 Clutch Shaft Pipe	1		
6	1020-3504020B-22	尼龙衬套（白 尼龙） Nylon Sleeve	4		White Nylon 66
7	Q151B1040	六角螺栓 Hexagon Bolt	1	Except 4WD	
8	Q351B10	六角螺母 Hexagon Nut	3		When the vehicle is 4WD, the Qty is 2.
9	Q40108	平垫圈 Plain Washer	2		
10	Q40308	弹簧垫圈 Spring Washer	4		
11	Q340B08	六角螺母 Hexagon Nut	2		
12	1020-3504020B-7	制动离合支架焊接总成 Brake And Clutch Pedal Bracket Weld Assembly	1		
13	Q151B1075	六角头螺栓- Hexagon Bolt	1		M10X1.25X75
14	Q40110	平垫圈 Plain Washer	2		

序号 NO.	部件代号 Code	部件名称 Name	数量 Qty.	适用车型 Vehicle model	备注 Remarks
15	Q40310	弹簧垫圈 Spring Washer	2		
16	Q151B10110	六角头螺栓 Hexagon Bolt	1		M10X1.25X110
17	4134020-0000	制动灯开关总成 Switch Assembly-Brake Light	1	BQ2023G BQ1023Q1 BQ2023Q1	When the vehicle is 4WD, the Qty is 2.
18	1020-3504020B-21	制动轴管 Brake Shaft Pipe	1		
19	1020-3504020B-33	回位弹簧--制动踏板 Return Spring- Brake Pedal	1		
20	1020-3504020B-23	制动摇臂焊接总成 Swing Arm (Rocker Arm) Weld Assembly -Clutch Pedal	1		
21	1020-3504020B-29	制动踏板垫 (黑 橡胶) Clutch Pedal Pad	1		Black Rubber
22	Q150B0825	六角头螺栓 Hexagon Bolt	2		
23	Q40208	大垫圈 Big Washer	2		

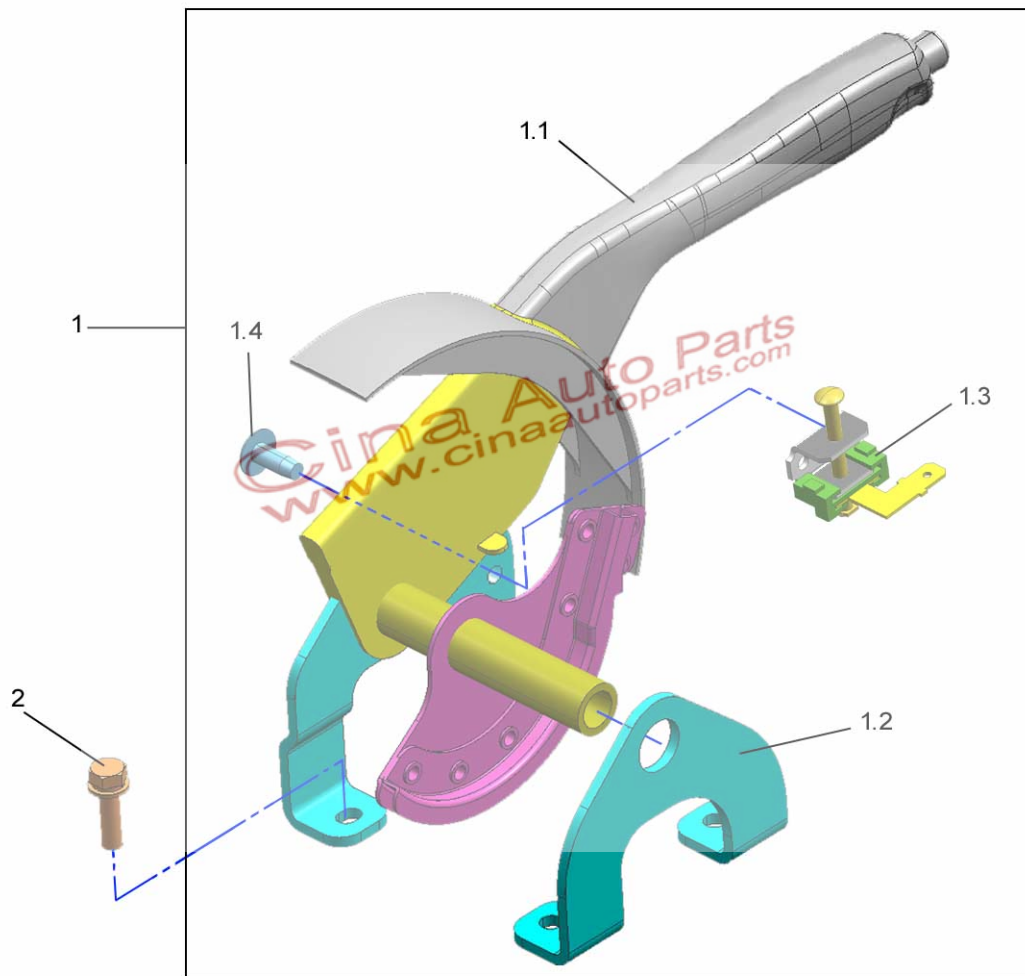
12.2 制动踏板及支架总成 BRAKE PEDAL AND BRACKET ASSEMBLY



12.2 制动与离合踏板及支架总成 BRAKE PEDAL AND BRACKET ASSEMBLY

序号 NO.	部件代号 Code	部件名称 Name	数量 Qty.	适用车型 Vehicle model	备注 Remarks
◇	3504020-0600	制动踏板总成 Brake Pedal Assembly	1	BQ1023G BQ2023G	
1	1020-3504020B-29	制动踏板垫 (黑 橡胶) Brake Pedal Pad	1		Black Rubber
2	1020-3504020B-23	制动摇臂焊接总成 Swing Arm (Rocker Arm) Weld Assembly - Brake Pedal	1		
3	1020-3504020B-33	回位弹簧--制动踏板 Return Spring- Brake Pedal	1		
4	1020-3504020B-19	限位衬垫 (黑 尼龙) Limit Gasket	1		Black Nylon 66
5	1020-3504020B-22	尼龙衬套 (白 尼龙) Nylon Sleeve	2		White Nylon 66
6	1020-3504020B-21	制动轴管 Brake Shaft Pipe	1		
7	Q151B10110	六角头螺栓 Hexagon Bolt	1		M10X1.25X110
8	4134020-0000	制动灯开关总成 Switch Assembly-Brake Light	1		
9	Q40208	大垫圈 Big Washer	2		
10	Q40308	弹簧垫圈 Spring Washer	4		
11	Q150B0825	六角头螺栓 Hexagon Bolt	2		
12	Q40110	平垫圈 Plain Washer	1		
13	Q40310	弹簧垫圈 Spring Washer	1		
14	Q351B10	六角螺母 Hexagon Nut	1		
15	Q150B0825	六角头螺栓 Hexagon Bolt	2		
16	1020-3504020B-7	制动离合支架焊接总成 Brake And Clutch Pedal Bracket Weld Assembly	1		
17	Q40108	平垫圈 Plain Washer	2		
18	Q340B08	六角螺母 Hexagon Nut	2		

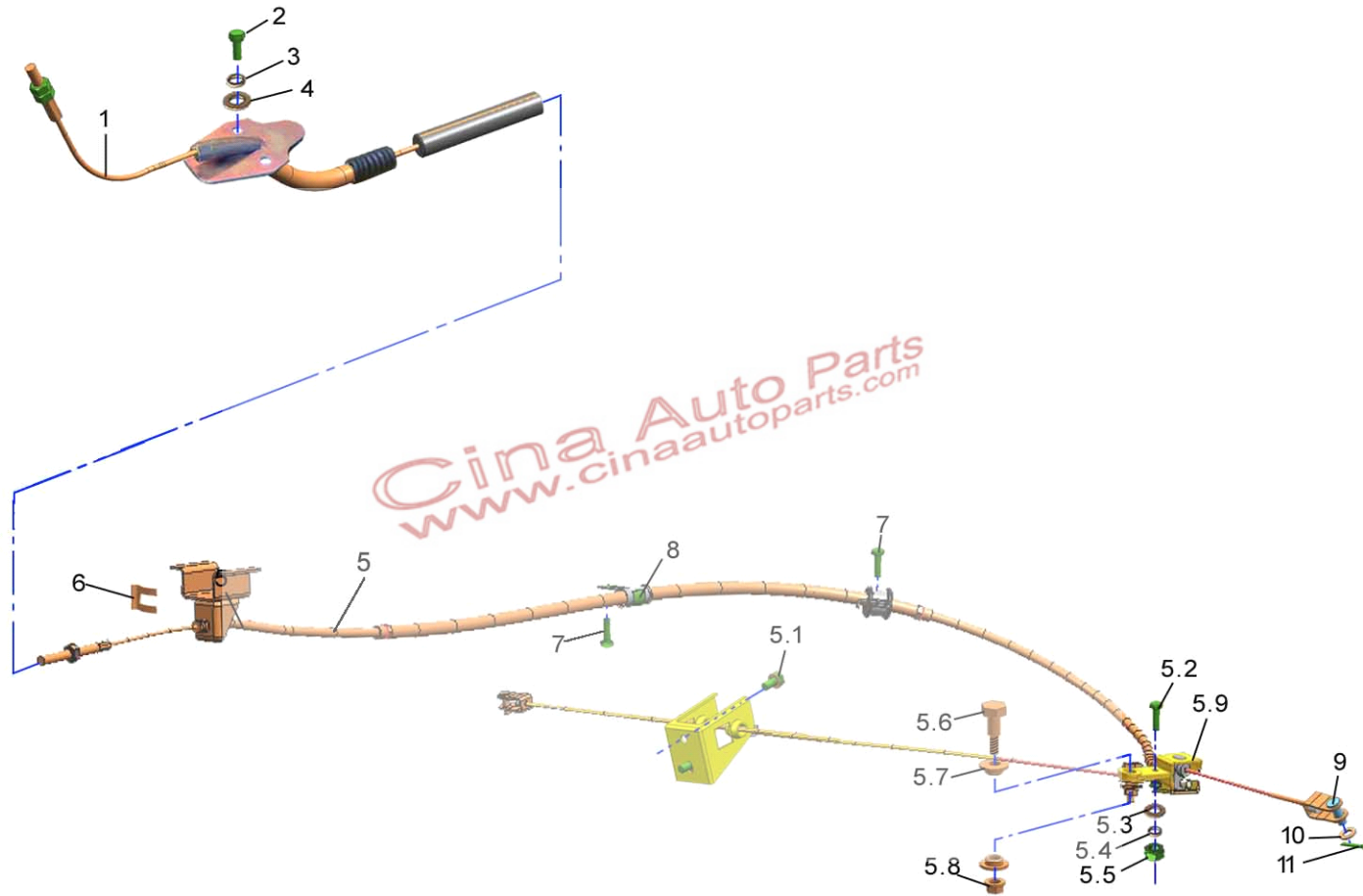
13-01 驻车制动操纵系统（一） PARKING BRAKE CONTROL SYSTEM (1)



13-01 驻车制动操纵系统（一） PARKING BRAKE CONTROL SYSTEM (1)

序号 NO.	部件代号 Code	部件名称 Name	数量 Qty.	适用车型 Vehicle model	备注 Remarks
1	3508210-0000	驻车制动操纵机构总成 (灰) Parking Brake Control Mechanism Assembly	1	BQ1023G BQ2023G BQ1023Y2V BQ2023Q1	Gray
	3508210-0001	驻车制动操纵机构总成 (咖啡) Parking Brake Control Mechanism Assembly	1	BQ1023G BQ2023G BQ1023Q1 BQ1030Q1M	Coffee
1.1	3508220-0000	驻车制动手柄总成 (灰) Parking Brake Handle Assembly	1		Gray
	3508220-0001	驻车制动手柄总成 (咖啡) Parking Brake Handle Assembly	1		Coffee
1.2	3508251-0000	驻车制动手柄支承板 Support Plate- Parking Brake Handle	1		
1.3	3508230-0000	驻车制动开关总成 Parking Brake Switch Assembly	1		
1.4	3508241-0000	驻车制动开关固定螺钉 Fixing Screw-Parking Brake Switch	1		
2	Q1460825-D	六角头螺栓、平垫圈、弹 簧垫圈组合件 Combination Hexagon Bolt With Plain Washer And Spring Washer	4		

13-02 驻车制动操纵系统 (二) PARKING BRAKE CONTROL SYSTEM (2)

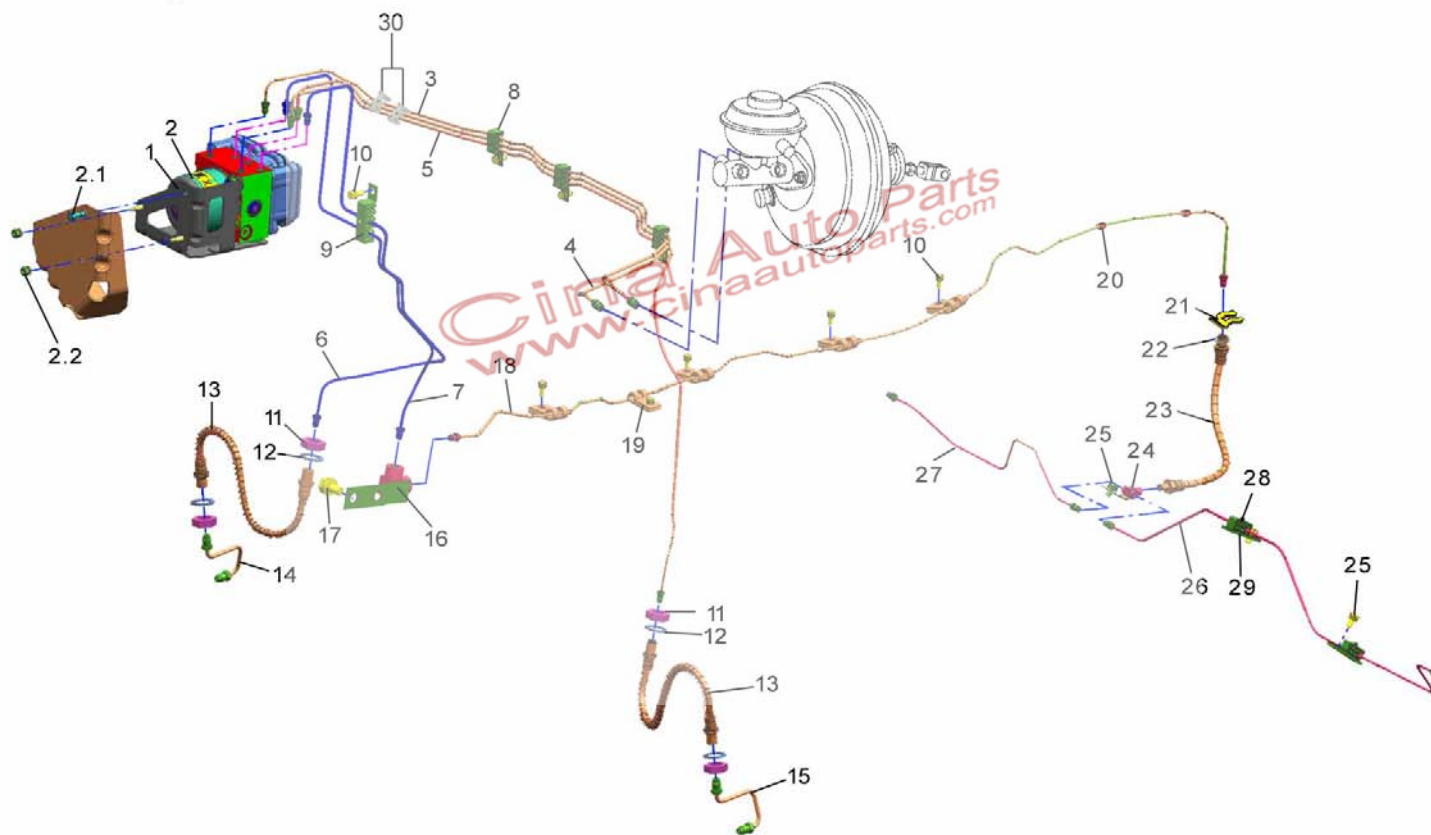


13-02 驻车制动操纵系统（二） PARKING BRAKE CONTROL SYSTEM (2)

序号 NO.	部件代号 Code	部件名称 Name	数量 Qty.	适用车型 Vehicle model	备注 Remarks
1	3508120-0000	驻车制动操纵后部总成一 Rear Assembly 1 - Parking Brake Control System	1	BQ2023G BQ1023Y2V BQ1023Q1 BQ2023Q1 BQ1030Q1M	
2、3、4	Q1460616	六角头螺栓、弹簧垫圈和平垫 圈组合件 Combination Hexagon Bolt With Spring Washer And Plain Washer	2		
5	3508130-2000	驻车制动操纵后部总成二 Rear Assembly 2 - Parking Brake Control System	1	BQ1023G BQ2023G BQ1023Q1 BQ1030Q1M BQ2023Q1 BQ2023R3 BQ1023Y2V	
	3508130-2500	驻车制动操纵后部总成二 Rear Assembly 2 - Parking Brake Control System	1	BQ1030Q1M	
5.1	Q1420816	六角头螺栓、弹簧垫圈组合件 Combination Hexagon Bolt With Spring Washer	2		
5.2	Q150B0625	六角头螺栓 Hexagon Bolt	1		
5.3	Q40106	平垫圈 Plain Washer	1		
5.4	Q40306	弹簧垫圈 Spring Washer	1		
5.5	Q340B06	六角螺母 Hexagon Nut	1		
5.6	3508163-0000	螺栓轴 Sleeve	1		
5.7	3508162-0000	衬套 Bushing	2		

序号 NO.	部件代号 Code	部件名称 Name	数量 Qty.	适用车型 Vehicle model	备注 Remarks
5.8	Q33008	六角法兰面锁紧螺母 Hexagon Flange Locking Nut	1		
5.9	3508171-0000	扣板—平衡器 Gusset Plate-Balancer	2		
6	BQ3508076-70A0-	弹性插片 Elastic Insertion Piece	1		
7	Q1460820	六角头螺栓、弹簧垫圈和平垫 圈组合件 Combination Hexagon Bolt With Spring Washer And Plain Washer	2		
8	Q68216	一端固定式单管夹片 One End Fixed Type Single Pipe Clamp	1		
9	Q5100820	销轴 Pin Axis	2		
10	Q40108	平垫圈 Plain Washer	2		
11	Q5003220	开口销 Split Pin	2		

14.1 制动管路装置 BRAKE PIPE DEVICE(LAYOUT)(ABS)



14.1 制动管路装置 BRAKE PIPE DEVICE(LAYOUT)(ABS)

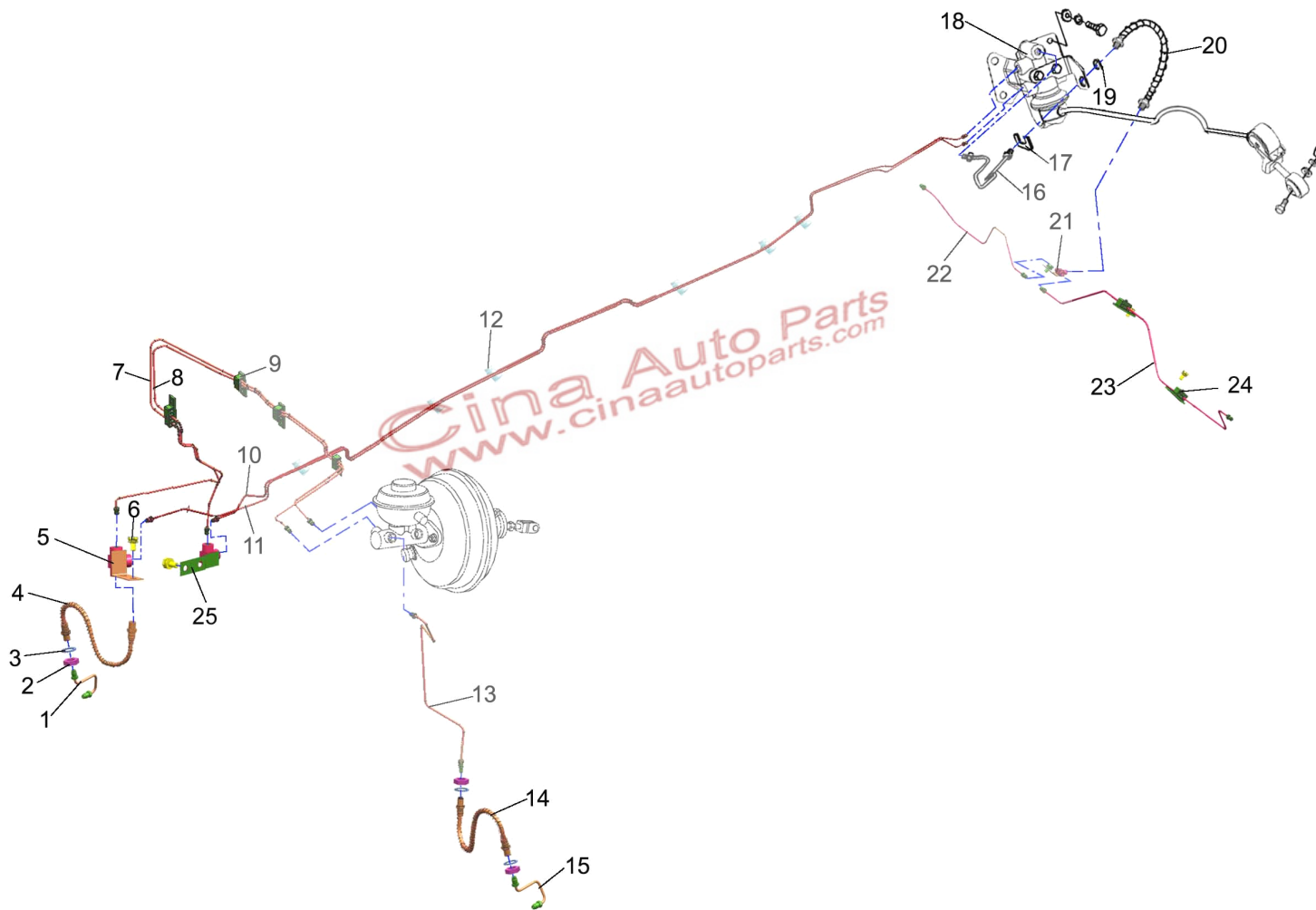
序号 NO.	部件代号 Code	部件名称 Name	数量 Qty.	适用车型 Vehicle model	备注 Remarks
1	8403044-0000	ABS 支架 ABS Bracket	1		
2	3550110-0000	ABS 功能模块 ABS Function Module	1		
	3550110-0100	ABS 功能模块 ABS Function Module	1		
	3550111-0000	ABS 功能模块橡胶垫一 ABS Function Module Rubber Gasket (1)	2		
	3550112-0000	ABS 功能模块橡胶垫二 ABS Function Module Rubber Gasket (2)	1		
	3550113-0000	ABS 功能模块安装垫片 ABS Function Module Mounting Gasket	2		
	3550118-0000	ABS 功能模块安装螺栓 ABS Function Module Mounting Bolt	1		
2.1	Q1460616	六角头螺栓、弹簧垫圈和 平垫圈组合件(黑色) Combination Hexagon Bolt With Spring Washer And Plain Washer	1		black
2.2	Q340B06	六角螺母(黑色) Hexagon Nut	2		black
	Q40306	弹簧垫圈(黑色) Spring Washer	3		black
	Q40106	平垫圈(黑色) Plain Washer	3		black
3	3506010-0000	制动总泵至 ABS 油管总 成一 Brake Master Cylinder To ABS Oil Pipe Assembly 1	1	BQ2023G BQ1023Q1 BQ2023Q1 BQ1030Q1M	
4	3506020-0000	制动总泵至 ABS 油管总 成二 Brake Master Cylinder To ABS Oil Pipe Assembly 2	1	BQ2023G BQ1023Q1 BQ2023Q1 BQ1030Q1M	
5	3506030-0000	左前制动油管总成 Front Brake Oil Pipe Assembly LH	1	BQ1023G	

序号 NO.	部件代号 Code	部件名称 Name	数量 Qty.	适用车型 Vehicle model	备注 Remarks
	3506030-0400	左前制动油管总成 Front Brake Oil Pipe Assembly LH	1	BQ2023G BQ1023Q1 BQ2023Q1 BQ1030Q1M BQ2023R3	
6	3506040-0000	右前制动油管总成 Front Brake Oil Pipe Assembly RH	1	BQ1023G	
	3506040-0400	右前制动油管总成 Front Brake Oil Pipe Assembly RH	1	BQ2023G BQ1023Q1 BQ2023Q1 BQ1030Q1M BQ2023R3	
7	3506190-0000	后制动油管总成一 Rear Brake Oil Pipe Assembly 1	1	BQ1023G	
	3506190-0100	后制动油管总成一 Rear Brake Oil Pipe Assembly 1	1	BQ2023G BQ1023Q1 BQ2023Q1 BQ1030Q1M BQ2023R3	
8	BQ3506045-70A0-	三管管夹组件 (6.5) Clamp Components (6.5)-Triple Passage	3		
9	BQ3506045-70A0-	三管管夹组件 (6.5) Clamp Components (6.5)-Triple Passage	1		
10	Q1460616	六角头螺栓、弹簧垫圈和 平垫圈组合件 Combination Hexagon Bolt With Spring Washer And Plain Washer	9		
11	Q351B16	六角薄螺母 Hexagon Thin Nut	4		
12	Q41216	外锯齿锁紧垫圈 External Teeth Serrated Locking Washer	4		
13	3561010-0000	前制动软管总成 Front Brake Hose Assembly	2	BQ2023G BQ1023Q1 BQ2023Q1	
14	3506172-0000	制动钳油管右 Brake Caliper Oil Pipe (RH)	1		

序号 NO.	部件代号 Code	部件名称 Name	数量 Qty.	适用车型 Vehicle model	备注 Remarks
15	3506171-0000	制动钳油管左 Brake Caliper Oil Pipe (LH)	1		
16	3506080-0000	后制动二通总成 Rear Brake Two way Fittings Assembly	1	BQ2023G BQ1023Q1 BQ2023Q1 BQ1030Q1M	
17	Q1460816	六角头螺栓、弹簧垫圈和 平垫圈组合件 Combination Hexagon Bolt With Spring Washer And Plain Washer	2		
18	3506070-2000	后制动油管总成二 Rear Brake Oil Pipe Assembly 2	1	BQ1023G BQ2023G BQ1023Q1 BQ2023Q1 BQ2023R3	
	3506070-2200	后制动油管总成二 Rear Brake Oil Pipe Assembly 2	1	BQ1030Q1M	
19	3506141-0000	单管夹组件Φ6.5 Single Pipe Clamp Compartments (6.5)	6		
20	3506142-0000	单管夹圈 Single Pipe Clip	15		
21	BQ3508076-70A0-	弹性插片 Elastic Plug Blade	1		
22	Q436120	开口挡圈 Split Side Ring	1		
23	3561020-0000	后制动软管总成 Rear Brake Hose Assembly	1	BQ1023G BQ2023G BQ1023Q1 BQ2023Q1 BQ1030Q1M	
24	3506130-0000	后制动三通总成 Rear Brake Three Way Fittings Assembly	1	BQ1023G BQ2023G BQ1023Q1 BQ2023Q1 BQ1030Q1M	
25	Q1460816	六角头螺栓、弹簧垫圈和 Combination Hexagon Bolt With Spring	3		

序号 NO.	部件代号 Code	部件名称 Name	数量 Qty.	适用车型 Vehicle model	备注 Remarks
		平垫圈组合件 Washer And Plain Washer			
26	3506110-0000	左后制动油管总成 Rear Brake Oil Pipe Assembly LH	1	BQ2023G BQ1023Q1 BQ2023Q1 BQ1030Q1M	
27	3506120-0000	右后制动油管总成 Rear Brake Oil Pipe Assembly RH	1	BQ2023G BQ1023Q1 BQ2023Q1 BQ1030Q1M	
28	BQ3506045-71A0-	三管管夹组件 (8.5) Clamp Components (8.5)-Triple Passage	2		
29	BQ3506149-70A0-	制动油管固定支架 Fixing Bracket-Brake Oil Pipe	2		
30	BQ3506040-70A0	双管塑料卡子 Double-pipe plastic clip	2		

14.2 制动管路装置(感载阀) BRAKE LINE DEVICE(Load Sensing Valve)

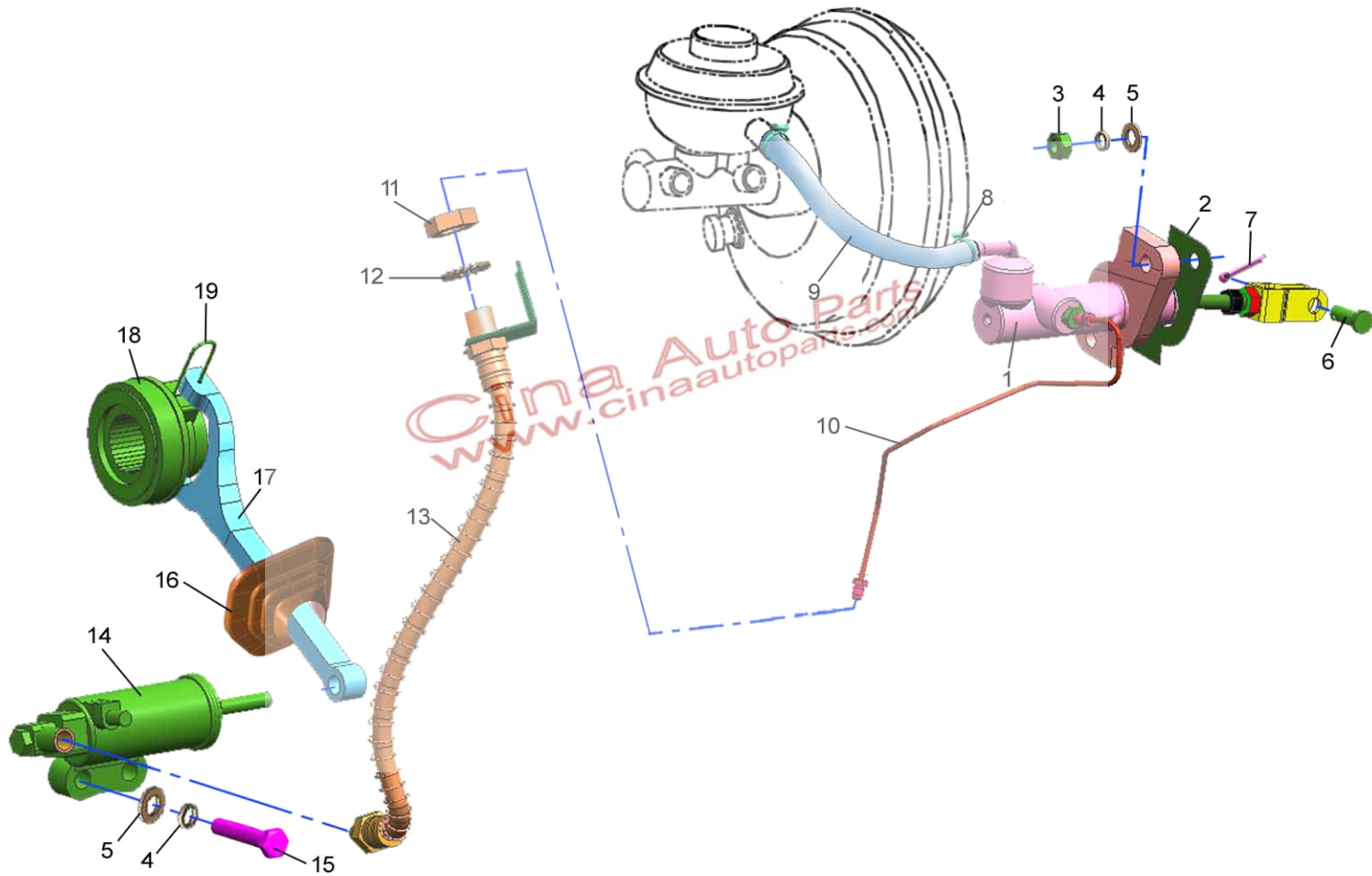


14.2 制动管路装置(感载阀) BRAKE LINE DEVICE(LOAD SENSING VALVE)

序号 NO.	部件代号 Code	部件名称 Name	数量 Qty.	适用车型 Vehicle model	备注 Remarks
1	3501040-0000	油管组件右 Oil Pipe Components Assembly RH	1		
2	Q351B16	六角薄螺母 Hexagon Thin Nut	4		
3	Q41216	外锯齿锁紧垫圈 External Teeth Serrated Locking Washer	4		
4	3561030-0100	右前制动软管总成 Front Brake Hose Assembly RH	1	BQ2023G-AT	
5	3506230-0100	右三通总成 Right Three-Way Assembly	1	BQ2023G-AT	
6	Q1460816	六角头螺栓、弹簧垫圈 和平垫圈组合件 Combination Hexagon Bolt With Spring Washer And Plain Washer	4		
7	3506040-0100	右前制动油管总成 Front Brake Oil Pipe Assembly RH	1	BQ1023G	
	3506040-0700	右前制动油管总成 Front Brake Oil Pipe Assembly RH	1	BQ2023G BQ2023G-AT BQ1023Q1 BQ2023Q1 BQ2023R3	
8	3506060-0100	总泵至三通制动油管总成 Master Cylinder To Two Way Valve Oil Pipe Assembly	1	BQ1023G	
	3506060-0700	总泵至三通制动油管总成 Master Cylinder To Two Way Valve Oil Pipe Assembly	1	BQ2023G BQ2023G-AT BQ1023Q1 BQ2023Q1 BQ2023R3	
9	BQ3506045-70A0-	三管夹组件 (6.5) Clamp-Triple Passage Assembly (6.5)	4		
10	3506240-2000	右三通至感载阀制动油 Brake Oil Pipe From Right Three-Way Valv	1	BQ2023G-AT	

序号 NO.	部件代号 Code	部件名称 Name	数量 Qty.	适用车型 Vehicle model	备注 Remarks
		管总成 e To Load Sensing Valve			
11	3506150-2000	二通至感载阀制动油管总成 Brake Oil Pipe From Two-Way Valve To Load Sensing Valve	1	BQ2023G-AT	
12	BQ3506045-70A0-	三管夹组件 (6.5) Clamp-Triple Passage Assembly (6.5)	8		
13	3506030-0100	左前制动油管总成 Front Brake Oil Pipe Assembly LH	1	BQ1023G	
	3506030-0700	左前制动油管总成 Front Brake Oil Pipe Assembly LH	1	BQ2023G BQ2023G-AT BQ1023Q1 BQ2023Q1 BQ2023R3	
14	3561010-0000	前制动软管总成 Front Brake Hose Assembly	1	BQ2023G-AT BQ1030Q1M	
15	3501030-0000	油管组件左 Oil Pipe Components LH	1		
16	3506090-0700	感载阀过渡油管 Transition Oil Pipe-Load Sensing Valve	1	BQ1023G BQ2023G-AT	
17	3506078-0000	弹性卡片 Elastic Block Piece	1		
18	3523010-0100	感载比例阀带支架总成 Load Sensing Valve With Bracket Assembly	1	BQ1023G BQ2023G-AT	
19	Q436120	开口挡圈 Split Side Ring	1		
20	3561020-0000	后制动软管总成 Rear Brake Hose Assembly	1		
21	3506130-0000	后制动三通总成 Rear Brake Three-Way Fittings Assembly	1		
22	3506120-0000	右后制动油管总成 Rear Brake Oil Pipe Assembly RH	1		
23	3506110-0000	左后制动油管总成 Rear Brake Oil Pipe Assembly LH	1		
24	3506180-0000	三管夹组件 (8.5) Clamp-Triple Passage Components (8.5)	2		
25	3506080-0000	后制动二通总成 Rear Brake Two Way Fittings Assembly	1		

15.1 离合操纵机构 CLUTCH CONTROL MECHANISM



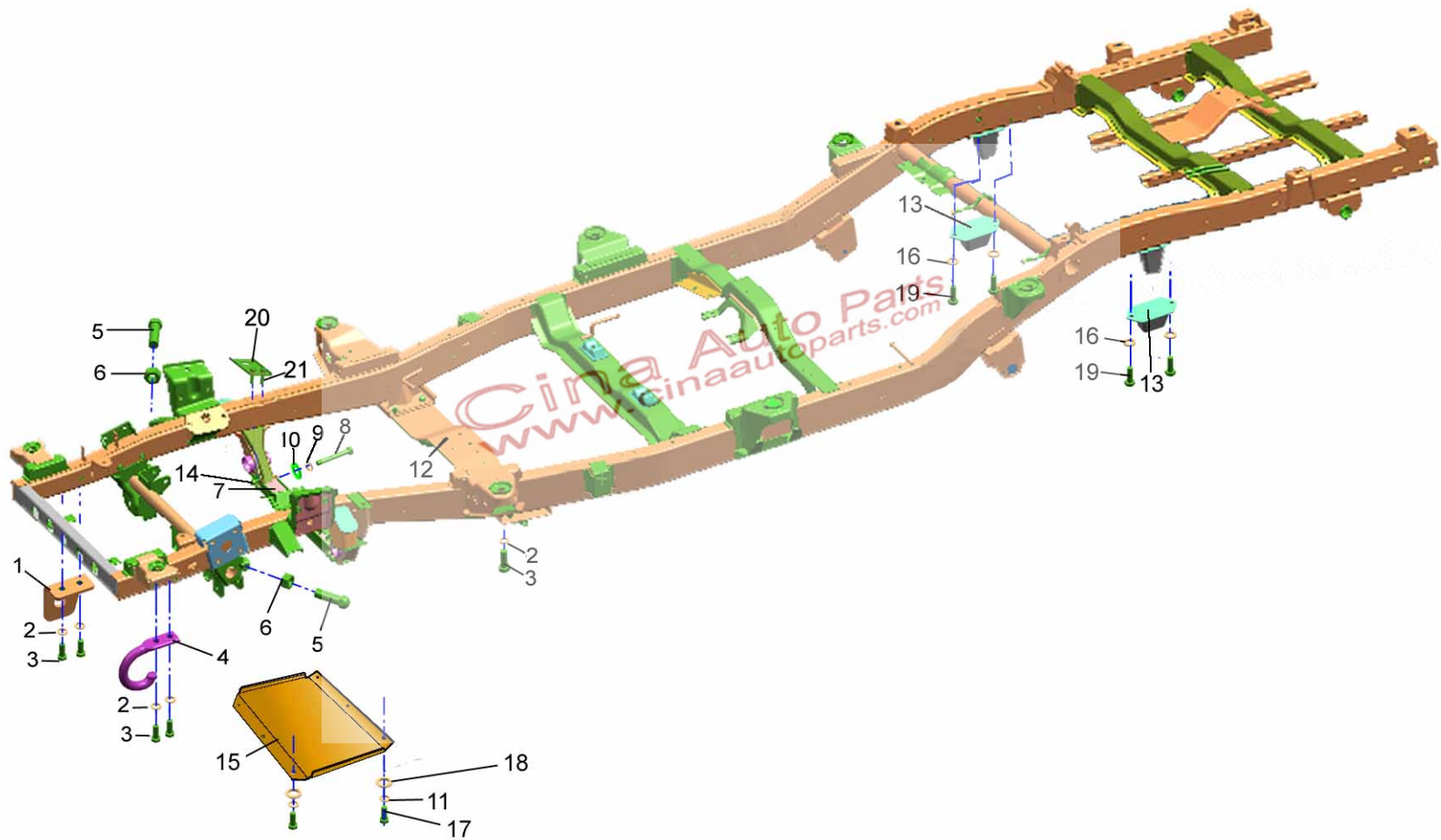
15.1 离合操纵机构 CLUTCH CONTROL MECHANISM

序号 NO.	部件代号 Code	部件名称 Name	数量 Qty.	适用车型 Vehicle model	备注 Remarks
1	1608010-0000	离合器总泵 Clutch Main Pump Assembly	1	BQ1023G BQ2023G	
2	1608047-0000	离合器总泵胶垫 Rubber Gasket- Clutch Main Pump	1		
3	Q340B08	六角螺母 Hexagon Nut	2		
4	Q40308	弹簧垫圈 Spring Washer	4		
5	Q40108	平垫圈 Plain Washer	4		
6	Q5100822	销轴 Pin Shaft	1		
7	Q5002016	开口销 Split Pin	1		
8	Q67522	A 型蜗杆传动式软管环箍 Clip-A Type Worm Drive Hose	2		
9	1608011-0000	离合器总泵胶管 Rubber Pipe- Clutch Main Pump	1		
10	1607060-0000	离合操纵油管总成 Clutch Control Oil Pipe Assembly	1	BQ2023G	
11	Q351B16	六角薄螺母 Hexagon Thin Nut	1		
12	Q41216	外锯齿锁紧垫圈 External Teeth Serrated Locking Washer	1		
13	1607150-0000	离合软管总成 Clutch Hose Assembly	1	BQ1023G BQ2023G BQ2023R3	
14	1609010-0000	离合器分泵总成 Clutch Sub-Pump Assembly	1		
15	Q150B1030	六角头螺栓 Hexagon Bolt	2		
16	1602135-0000	分离叉护罩 Cover -Release Fork	1		
17	1602131-0000	分离叉 Release Fork	1		
18	1602140-0000	分离轴承及套筒总成 Release Bearing And Sleeve Assembly	1		

序号 NO.	部件代号 Code	部件名称 Name	数量 Qty.	适用车型 Vehicle model	备注 Remarks
19	1602134-0000	弹簧夹-分离叉与轴承座 Spring Clamp-Release Fork And Bearing Seat	1		

Cina Auto Parts
www.cinaautoparts.com

16.1 车架总成 CHASSIS FRAME ASSEMBLY



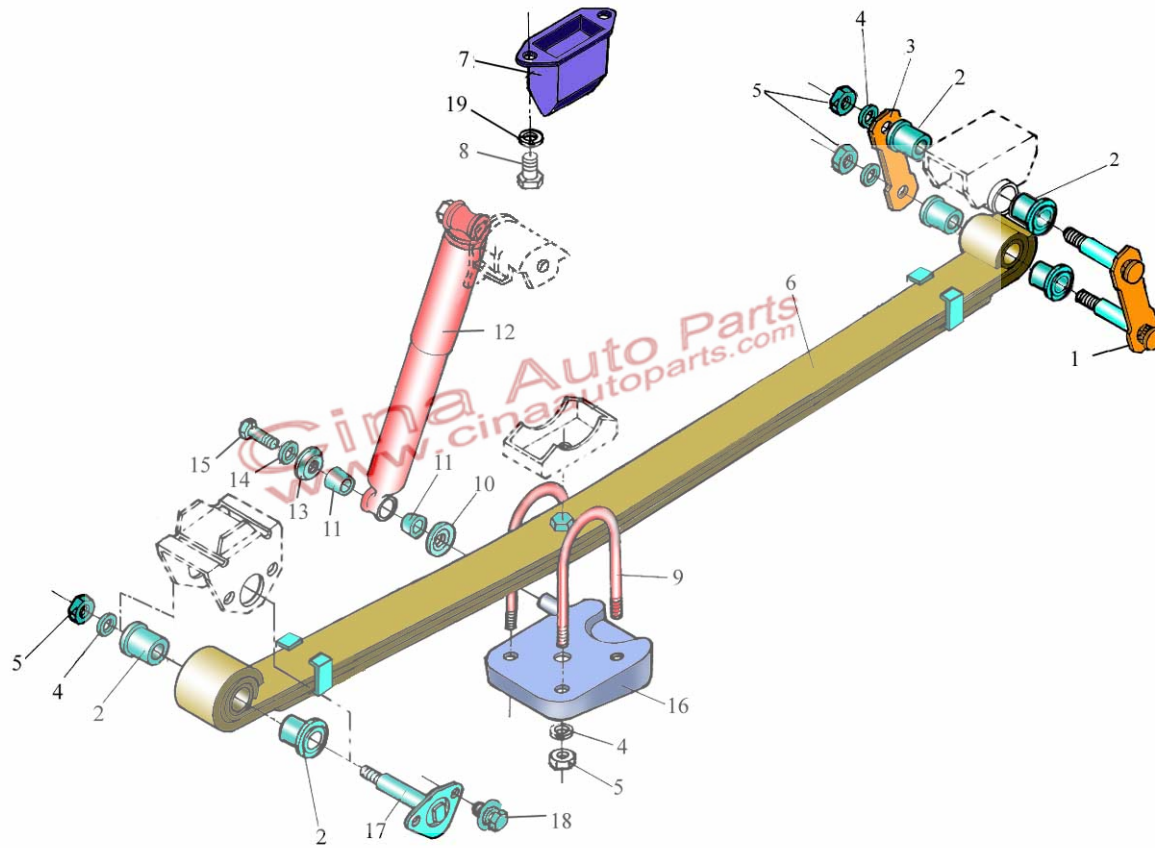
16.1 车架总成 CHASSIS FRAME ASSEMBLY

序号 NO.	部件代号 Code	部件名称 Name	数量 Qty	适用车型 Vehicle model	备注 Remarks
◇	2800010-2000	车架总成 Chassis Frame Assembly	1	BQ1023G	取消 cancel
◇	2800010-2010	车架总成 Chassis Frame Assembly	1	BQ1023G	取消 cancel
◇	2800010-2001	车架总成 Chassis Frame Assembly	1	BQ1023G	取消 cancel
◇	2800010-2002	车架总成 Chassis Frame Assembly	1	BQ1023G	
◇	2800010-2500	车架总成 Chassis Frame Assembly	1	BQ2023G	取消 cancel
◇	2800010-2510	车架总成 Chassis Frame Assembly	1	BQ2023G	取消 cancel
◇	2800010-2501	车架总成 Chassis Frame Assembly	1	BQ2023G	取消 cancel
◇	2800010-2502	车架总成 Chassis Frame Assembly	1	BQ2023G	
◇	2800010-0630	车架总成 Chassis Frame Assembly	1	BQ1023G-AT	取消 cancel
◇	2800010-0632	车架总成 Chassis Frame Assembly	1	BQ1023G-AT	AT750-2WD
◇	2800010-0633	车架总成 Chassis Frame Assembly	1	BQ1023G-AT	
◇	2800010-0640	车架总成 Chassis Frame Assembly	1	BQ2023G-AT	取消 cancel
◇	2800010-0642	车架总成 Chassis Frame Assembly	1	BQ2023G-AT	AT750-4WD
◇	2800010-0643	车架总成 Chassis Frame Assembly	1	BQ2023G-AT	
◇	2800010-2810	车架总成 Chassis Frame Assembly	1	BQ2023R3	取消 cancel
◇	2800010-2800	车架总成 Chassis Frame Assembly	1	BQ2023R3	取消 cancel
◇	2800010-2801	车架总成 Chassis Frame Assembly	1	BQ2023R3	4WD
◇	2800010-2750	车架总成 Chassis Frame Assembly	1	BQ1023Q1	取消 cancel
◇	2800010-2751	车架总成 Chassis Frame Assembly	1	BQ1023Q1	2WD

序号 NO.	部件代号 Code	部件名称 Name	数量 Qty	适用车型 Vehicle model	备注 Remarks
◇	2800010-2720	车架总成 Chassis Frame Assembly	1	BQ1023Q1	ABS
◇	2800010-2700	车架总成 Chassis Frame Assembly	1	BQ2023Q1	取消 cancel
◇	2800010-2710	车架总成 Chassis Frame Assembly	1	BQ2023Q1	取消 cancel
◇	2800010-2701	车架总成 Chassis Frame Assembly	1	BQ2023Q1	4WD
◇	2800010-2740	车架总成 Chassis Frame Assembly	1	BQ1030Q1M	取消 cancel
◇	2800010-2741	车架总成 Chassis Frame Assembly	1	BQ1030Q1M	ABS 2WD
1	2806012-0000	拖车钩二 Trailer Hook 2	1		
2	Q40312	弹簧垫圈 Spring Washer	12		
3	Q150B1230	六角头螺栓 Hexagon Bolt	12		
4	2806011-0000	拖车钩一 Trailer Hook 1	1		
5	3412418-0000	转向限位螺栓 Steering Limit Bolt	2		
6	Q341B12	六角螺母-细牙 Hexagon Nut-Thin Teeth	2		
7	2801130-0000	第三横梁总成 3rd Cross Member Assembly	1	BQ1023G BQ1023Q1 BQ1030Q1M	
	2801130-0700	第三横梁总成 3rd Cross Member Assembly	1	BQ2023G BQ2023R3 BQ2023Q1	
8	Q150B1075	六角头螺栓 Hexagon Bolt	4		
9	Q40310	弹簧垫圈 Spring Washer	4		
10	Q40110	平垫圈 Plain Washer	4		
11	Q40308	弹簧垫圈 Spring Washer	6		
12	2801140-0000	变速箱横梁总成 Cross Member Assembly -Transmission	1	BQ1023G	

序号 NO.	部件代号 Code	部件名称 Name	数量 Qty	适用车型 Vehicle model	备注 Remarks
	2801140-0610	变速箱横梁总成 Cross Member Assembly -Transmission	1	BQ1023G-AT	
	2801140-0620	变速箱横梁总成 Cross Member Assembly -Transmission	1	BQ2023G-AT	
	2801140-0700	变速箱横梁总成 Cross Member Assembly -Transmission	1	BQ2023G	
	2801140-0400	变速箱横梁总成 Cross Member Assembly -Transmission	1	BQ2023Q1	
	2801140-2720	变速箱横梁总成 Cross Member Assembly -Transmission	1	BQ1023Q1 BQ1030Q1M	
	2801140-0310	变速箱横梁总成 Cross Member Assembly -Transmission	1	BQ2023R3	
13	2911190-0100	后悬架限位块总成 Limit Stop Assembly- Rear Suspension	2		
14	Q340B10	六角螺母 Hexagon Nut	4		
15	2802011-0000	发动机护板前 Engine Guard Board FR	1		
16	Q40308	弹簧垫圈 Spring Washer	4		
17	Q150B0825	六角头螺栓 Hexagon Bolt	6		
18	Q40208	大垫圈 Big Washer	6		
19	Q150B0830	六角头螺栓 Hexagon Bolt	4		
20	2801452-0001	前制动软管右支架 Right Bracket Front Brake Hose		BQ1023Q1 BQ2023Q1 BQ1030Q1M	配 ABS Matching with ABS
	2801760-0701	前制动软管右支架总成 Right Bracket Assembly Front Brake Hose		BQ1023G BQ2023G BQ1023G-AT BQ2023G-AT	配感载阀 Matching With load sensing valve
21	Q1460625	六角头螺栓，弹簧垫圈和平垫圈组合件 Combination Hexagon Bolt Spring Washer And Plain Washer	2		

17.1 后悬架系统 REAR SUSPENSION SYSTEM



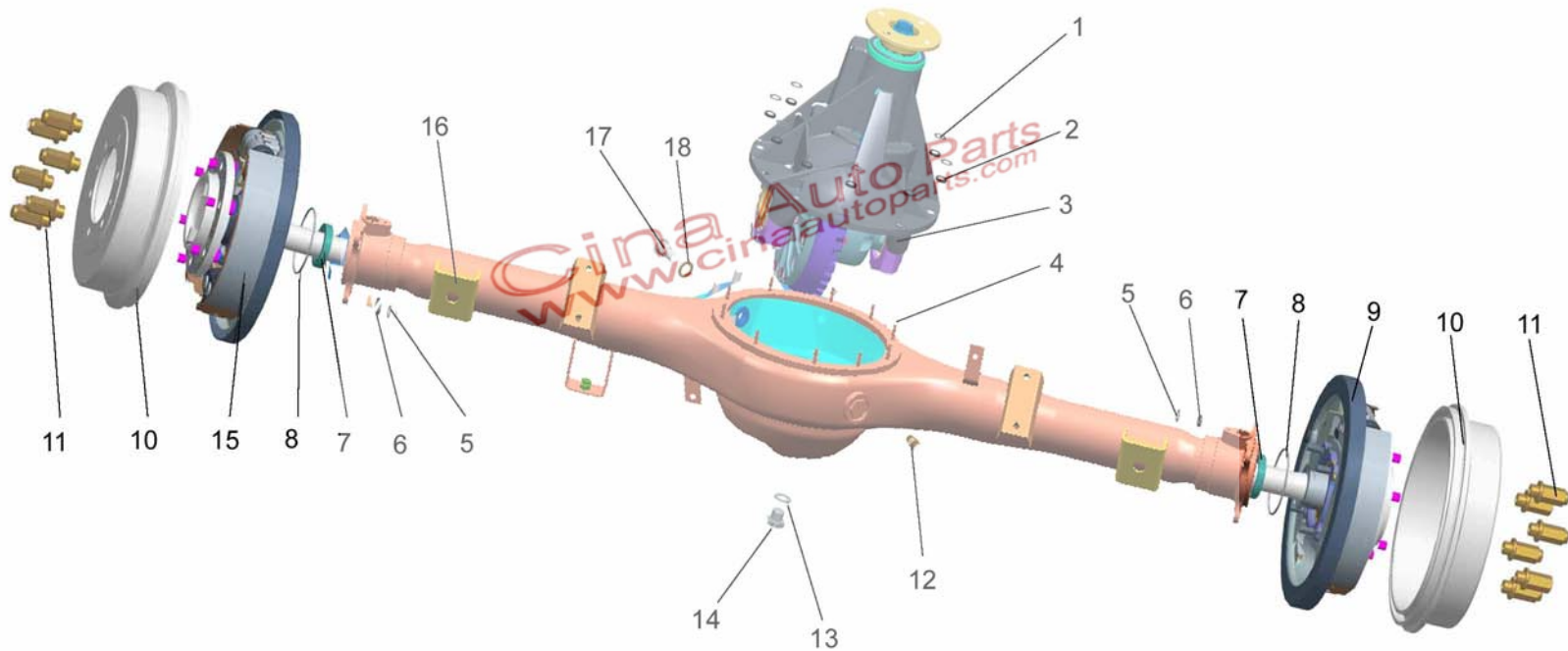
17.1 后悬架系统 REAR SUSPENSION SYSTEM

序号 NO.	部件代号 Code	部件名称 Name	数量 Qty.	适用车型 Vehicle model	备注 Remarks
1	2911170-0100	后板簧外立板带吊耳销总成 Outer Upright Plate With Ear Pin-Rear Leaf Spring Assembly	2	BQ1023G BQ2023G BQ1023Q1 BQ2023Q1	
2	2911176-0100	板簧吊耳衬套 Sleeve-Ear Pin-Rear Leaf Spring	12		
3	2911175-0100	后吊耳销内立板 Inner Upright Plate-Rear Ear Pin	2		
4	Q40314	弹簧垫圈 Spring Washer	14		
5	Q361B14	六角螺母 Hexagon Nut-ThinTeeth	14		细牙 Thin teeth
6	2912010-2000	后钢板弹簧总成 Leaf Spring Assembly RR	2		
7	2911190-0100	后悬架限位块总成 Limit Stop Assembly-Rear Suspension	2		
8	Q150B0820	六角螺栓 Hexagon Bolt	4		
9	BQ2911013-70A0-	后 U 型螺栓 Rear U-Bolt	4		
10	2915012-0000	内垫圈 Inner Washer	4		
11	2915017-0000	橡胶衬套 Rubber Sleeve	8		
12	2915010-2000	后减震器总成 Shock Absorber Assembly RR	2	BQ1023G BQ2023G BQ1023Q1 BQ2023Q1	
	2915010-0900	后减震器总成 Shock Absorber Assembly RR	2		俄(耐低温) Russia lower temperature tolerance
13	2915011-0000	外垫圈 Outer Washer	4		

序号 NO.	部件代号 Code	部件名称 Name	数量 Qty.	适用车型 Vehicle model	备注 Remarks
14	Q40310	弹簧垫圈 Spring Washer	4		
15	Q150B1020	六角头螺栓 Hexagon Bolt	4		
16	2911050-0100	板簧压盘总成 Pressure Disk Assembly-Leaf Spring	2		
17	2911150-0100	后板簧销总成 Pin assembly -Rear Leaf Spring	2	BQ1023G BQ2023G	
18	Q1460816	六角头螺栓、弹簧垫圈和平 垫圈组合件 Combination Hexagon Bolt With Spring Washer And Plain Washer	4		
19	Q40308	弹簧垫圈 Spring Washer	4		

Cina Auto Parts
www.cinaautoparts.com

18.1 后桥带制动器总成 REAR AXLE WITH BRAKE ASSEMBLY



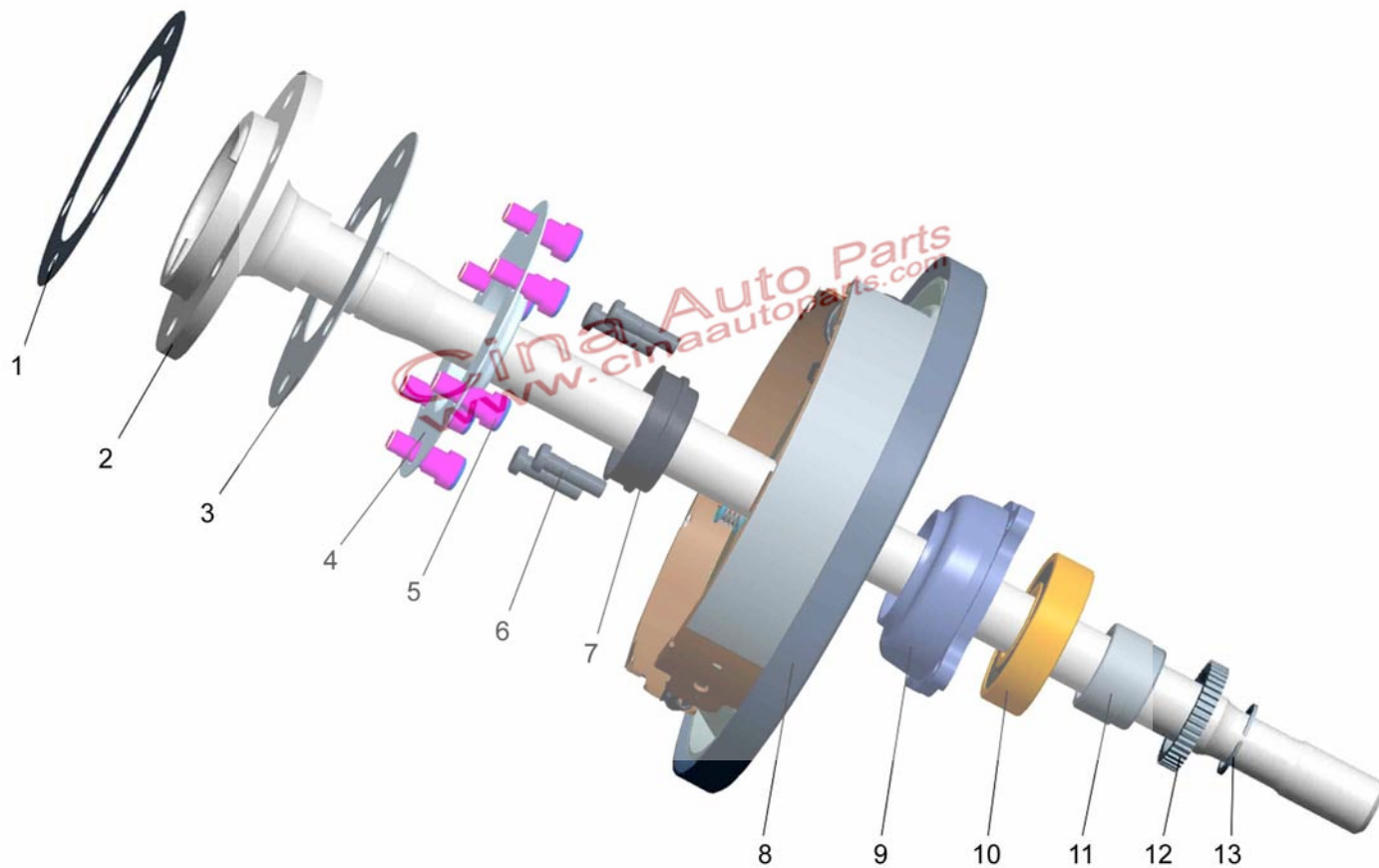
18.1 后桥带制动器总成 REAR AXLE WITH BRAKE ASSEMBLY

序号 NO.	部件代号 Code	部件名称 Name	数量 Qty.	适用车型 Vehicle model	备注 Remarks
◇	2400010-0100	后桥带制动器总成（板簧 感载阀） Rear Axle With Brake Assembly	1	BQ1023G BQ2023G BQ2023G-AT	Leaf Spring, Load Sensing Valve, Speed Ratio =4.875
	2400010-0110	后桥带制动器总成（无 ABS） Rear Axle With Brake Assembly	1	BQ1023G BQ1023RG	Speed Ratio=4.556 without ABS
	2400010-0200	后桥带制动器总成（板簧 带 ABS） Rear Axle With Brake Assembly	1	BQ1023G BQ2023G	Leaf Spring with ABS, Speed Ratio=4.875
	2400010-0210	后桥带制动器总成（板簧 带 ABS） Rear Axle With Brake Assembly	1	BQ1023G-AT	Leaf Spring with ABS, Speed Ratio=4.556
	2400010-0500	后桥带制动器总成（螺旋、 带 ABS 锁式差速器） Rear Axle With Brake Assembly	1		Whorl Spring with ABS Speed Ratio=4.875 选装 choose Locked type differential
	2400010-0700	后桥带制动器总成（板簧、 不带 ABS 锁式差速器） Rear Axle With Brake Assembly	1		Leaf Spring without ABS Speed Ratio=4.875 选装 choose Locked type differential
	2400010-1200	后桥带制动器总成（板簧、 带 ABS 锁式差速器） Rear Axle With Brake Assembly	1		Leaf Spring with ABS Speed Ratio=4.875 选装 choose Locked type differenia

序号 NO.	部件代号 Code	部件名称 Name	数量 Qty.	适用车型 Vehicle model	备注 Remarks
	2400010-0800	后桥带制动器总成（板簧、带 ABS 锁式差速器）	Rear Axle With Brake Assembly	1	Leaf Spring with ABS Speed Ratio=4.556 选装 choose Locked type differential
1	Q341C10	1 型六角螺母-细牙 (主减)	Hexagon Nut 1-Thin Teeth (Final Drive)	10	M10×1.25
2	Q40310	弹簧垫圈 10	Spring Washer10	10	
3	BQ6472B-2402010	主减减速器总成	Main Reducer (Final Drive) Assembly	1	Speed Ratio=4.875
	BQ6472BABSLH1-2402010	主减减速器总成	Main Reducer (Final Drive) Assembly	1	Speed Ratio=4.556
4	CJY6421D -2400016	双头螺栓	Double -Head Bolt	10	
5	Q341B10	1 型六角螺母-细牙 M10×1	Hexagon Nut1 M10X1	8	
6	Q40310	弹簧垫圈 10	Spring Washer10	8	
7	HFC6500-2400050	半轴油封	Axle Shaft Oil Seal	2	
8	6480-2400024	O 型密封圈	“O” Sealing Washer	2	
9		半轴带制动器总成右	Axle Shaft With Brake Assembly RH	1	Can Not Be Purchased
10	BQ6510 -3502201	制动鼓	Brake Drum	2	
11	BQ1020H1-3104050	轮毂螺母 M12X1.5	Wheel Hub Nut M12X1.5	12	
12	Q900B	常闭式通气塞	Ventilation Plug Assembly	1	
13	CJY6421D -2400022	加油塞垫圈	Washer -Fuel Filler Plug	1	

序号 NO.	部件代号 Code	部件名称 Name	数量 Qty.	适用车型 Vehicle model	备注 Remarks
14	MT366113	加油塞 Fuel Filler Plug	1		
15		半轴带制动器总成左 Axle Shaft With Brake Assembly LH	1		Can Not Be Purchased
16	2401010-0100	后桥壳焊接总成 Rear Axle Housing Weld Assembly	1		Load Sensing Valve
	2401010-0200	后桥壳焊接总成 Rear Axle Housing Weld Assembly	1		ABS
17	CJY6421D-2400030	放油塞总成 Oil Drain Plug Assembly	1		
18	1020-2400021	放油塞垫圈 Oil Drain Plug Washer	1		
					

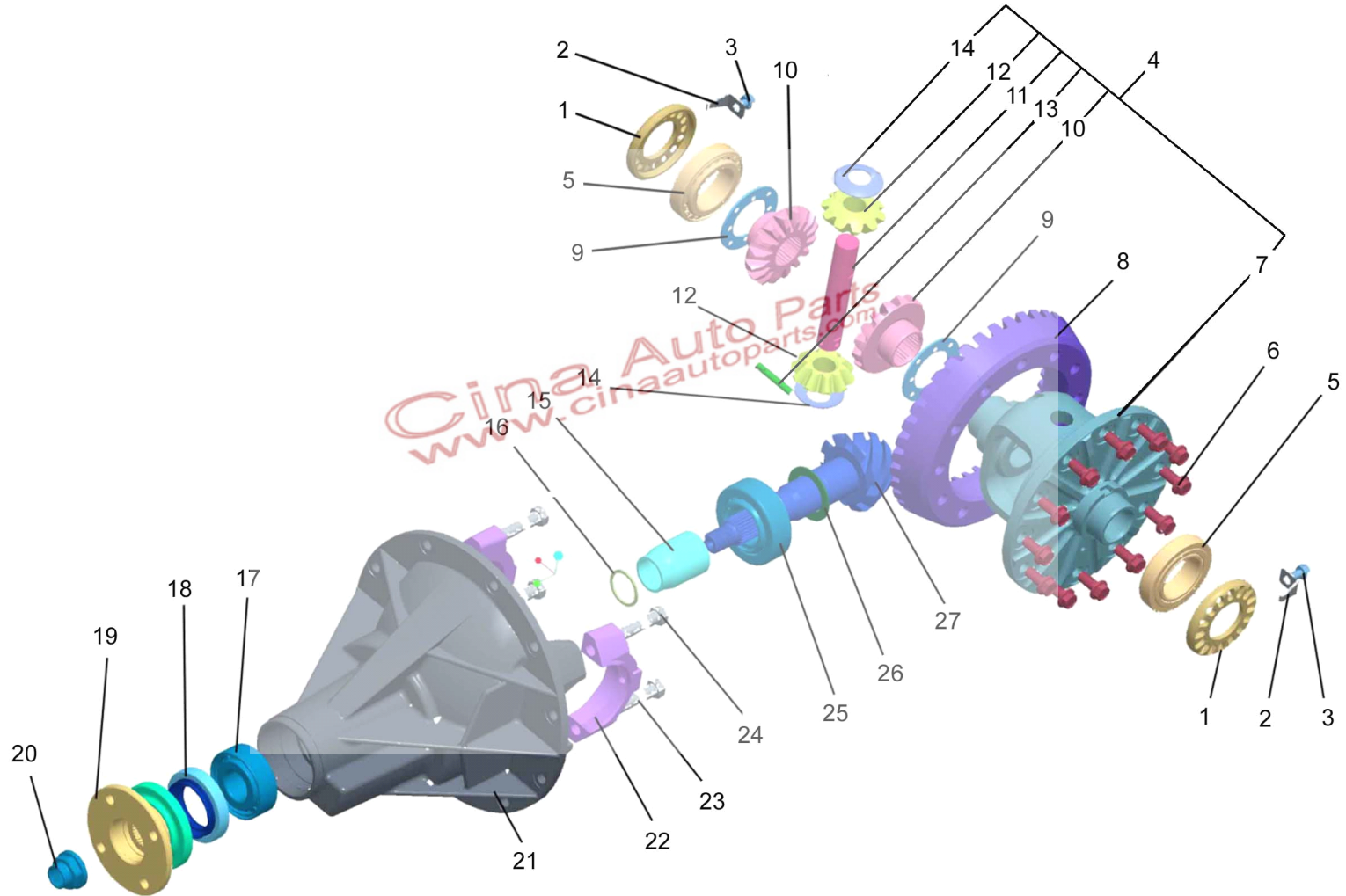
18.1-01 半轴带制动器总成 AXLE SHAFT WITH BRAKE ASSEMBLY



18.1-01 半轴带制动器总成 AXLE SHAFT WITH BRAKE ASSEMBLY

序号 NO.	部件代号 Code	部件名称 Name	数量 Qty.	适用车型 Vehicle model	备注 Remarks
1	CJY6421D-2400027	制动鼓纸垫 Paper Washer - Brake Drum	2		
2	BQ6472BABS-2403031A	后桥半轴 Rear Axle Shaft	2		
	BQ6472BABS LH1L-2403031	后桥半轴 (锁式差 器) Axle Shaft-Rear Axle(Locked type differential)	2		选装 choose
3	CJY6421D-2400026	制动鼓阻油盘纸垫 Oil Baffle Paper Washer - Brake Drum	2		
4	CJY6421D-2400021	制动鼓阻油盘 Oil Baffle -Brake Drum	2		
5	MB584750	轮胎螺栓 Tire Bolt	12		
6	1020-2400019	轴承套螺钉短 Bearing Bushing Screw Short	8		
7	6480-2400040	后轮防尘油封总成 Dustproof Oil Seal Assembly-Rear Wheel	2		
8	6480-3502010	制动器总成左 Brake Assembly LH	1		
	6480-3502020	制动器总成右 Brake Assembly RH	1		
9	6480-2400011	轴承套 Bearing Bushing	2		
	6480-2400011B	轴承套 Bearing Bushing	2		
10	4G180308	轴承 Bearing	2		
11	BQ6472BABS-2400011	轴承挡圈 Retainer Ring-Bearing	2		
12	BQ6472BABS-2400012	ABS 齿圈 ABS Gear Ring	2		With ABS
13	6480-2400023	轴承挡圈卡环 Retainer Ring Clip Ring -Bearing	2		

18.1-02 主减速器总成 MAIN REDUCTOR (FINAL DRIVE) ASSEMBLY



18.1-02 主减速器总成 MAIN REDUCTOR (FINAL DRIVE) ASSEMBLY

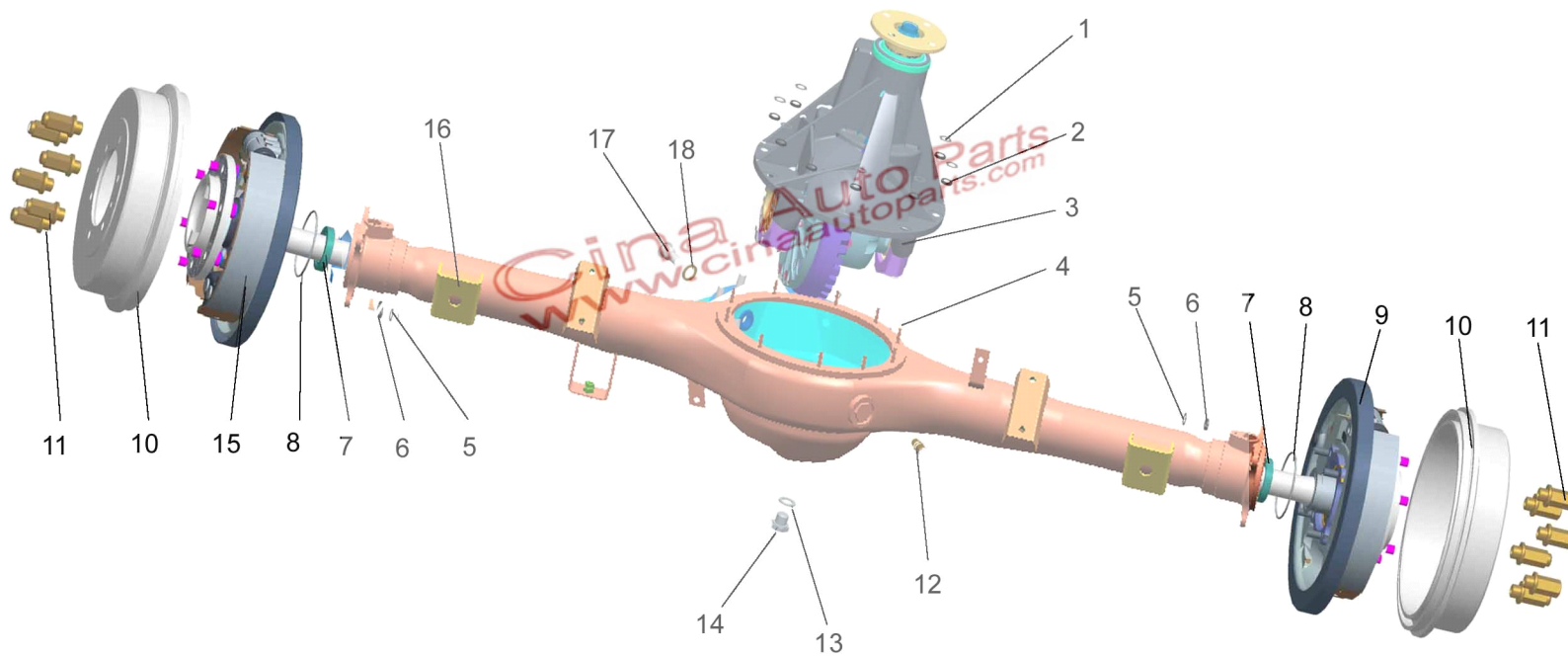
序号 NO.	部件代号 Code	部件名称 Name	数量 Qty.	适用车型 Vehicle model	备注 Remarks
◇	BQ6472BABSLH1-2402010	主减速器总成 Main Reducer (Final Drive) Assembly	1		Speed Ratio =4.556
	BQ6472B-2402010	主减速器总成 Main Reducer (Final Drive) Assembly	1		Speed Ratio= 4.875
	BQ6472BD1-2402010	主减速器总成 Main Reducer (Final Drive) Assembly	1		Speed Ratio= 4.1
	BQ6472BABSLH1L-2402010	主减速器总成 Main Reducer Assembly	1		Speed Ratio=4.556, 锁式差速器 选装
	BQ6510AL-2402010	主减速器总成 Main Reducer Assembly	1		Speed Ratio=4.875, 锁式差速器 选装
	BQ6472BABSL1-2402010	主减速器总成 Main Reducer Assembly	1		Speed Ratio=4.1, 锁式差速器 选装
1	6480-2402019B	差速器轴承调整螺母 Differential Bearing Adjusting Nut	2		
2	6480-2402022	轴承套调整螺母锁片 Adjusting Nut Lock Piece- Bearing Bushing	2		
3	6480-2402024	锁片压紧螺栓 Pressure Bolt-Lock Piece	2		
4	—————	差速器总成 Differential Assembly	1		
5	17887/17831	差速器轴承 Differential Bearing	2		
6	CJY6421D-2402025	被动齿轮螺栓 Bolt -Driven Gear	12		
7	CJY6421D-2403011	差速器壳 Differential Housing	1		
8	MB393615	后被动齿轮 Rear Driven Gear	1		39Teeth, Speed Ratio =4.556
	BQ6472B2-2402012	后被动齿轮 Rear Driven Gear	1		41Teeth, Speed Ratio =4.875
	BQ6510C-2402013	后被动齿轮 Rear Driven Gear			41Teeth,

序号 NO.	部件代号 Code	部件名称 Name	数量 Qty.	适用车型 Vehicle model	备注 Remarks
					Speed Ratio =4.1
	SG2031-2402013	后被动齿轮	Rear Driven Gear	1	39 Teeth, Speed Ratio=4.875, 锁式差速器选装
	BQ6472BABALH1L-2402011	后被动齿轮	Rear Driven Gear	1	41 Teeth, Speed Ratio=4.556, 锁式差速器 选装
	BQ6510C1-2402013	后被动齿轮	Rear Driven Gear	1	41 Teeth, Speed Ratio=4.1, 锁式差速器 选装
9	6480-2403021	半轴齿轮推力垫圈	Thrust Washer -Axle Shaft Gear	2	
10	6480-2403012B	半轴齿轮	Axle Shaft Gear	2	
11	CJY6421D-2403014	行星齿轮轴	Planetary Gear Shaft	1	
12	CJY6421D-2403013	行星齿轮	Planetary Gear	2	
13	6480-2403016	行星齿轮轴锁销	Lock Pin-Planetary Gear Shaft	1	
14	CJY6421D-2403015	行星齿轮垫圈	Washer- Planetary Gear	2	
15	MB569368/9	隔套	Sleeve	1	
16	MB160770	主动齿轮前轴承调整垫圈	Front Bearing Adjusting Washer- Drive Gear	1	
17	M88043/88010	主齿外轴承	Outer Bearing- Drive Gear	1	
18	MA800158	主齿油封总成	Oil Seal Assembly - Drive Gear	1	
19	BQ6510-2402020	主动齿轮法兰盘总成	Flange Disc Assembly -Drive Gear	1	
20	CJY6421D-2402018	主动齿轮固定螺母	Fixing Nut - Drive Gear	1	
21	MB393581	主减速器壳	Main Reducer (Final Drive) Housing	1	
22	MB092368	主减速器轴承压盖	Bearing Pressure Cover-Main Reducer (2	

序号 NO.	部件代号 Code	部件名称 Name	数量 Qty.	适用车型 Vehicle model	备注 Remarks
		Final Drive)			
23	Q40312	弹簧垫圈 12	Spring Washer	4	
24	MB837819	减速器盖紧固螺栓	Fastening Bolt-Main Reducer (Final Drive) Housing	4	
25	MA816524	主动齿轮内轴承	Inside Bearing -Drive Gear	1	
26	MB092160~70	主动齿轮内轴承调整垫圈	Inside Bearing Adjusting Washer-Drive Gear	-	According to actual demand
27	MB393612	后主动齿轮	Rear Drive Gear	1	8 Teeth, Speed Ratio =4.875
	2BQ6472B2-2402011	后主动齿轮	Rear Drive Gear	1	9 Teeth, Speed Ratio =4.556
	BQ6510C-2402012	后主动齿轮	Rear Drive Gear	1	10 Teeth, Speed Ratio=4.1
	SG2031-2402012	后主动齿轮	Rear Drive Gear	1	8 Teeth, Speed Ratio=4.875 , 锁式差速器 选装
	BQ6472B2-2402012	后主动齿轮	Rear Drive Gear	1	9 Teeth, Speed Ratio=4.556 , 锁式差速器 选装
	BQ6510C-2402012	后主动齿轮	Rear Drive Gear	1	10 Teeth, Speed Ratio= 4.1 , 锁式差速器 选装

18.2 后桥带制动器总成-风顺桥

REAR AXLE WITH BRAKE ASSEMBLY



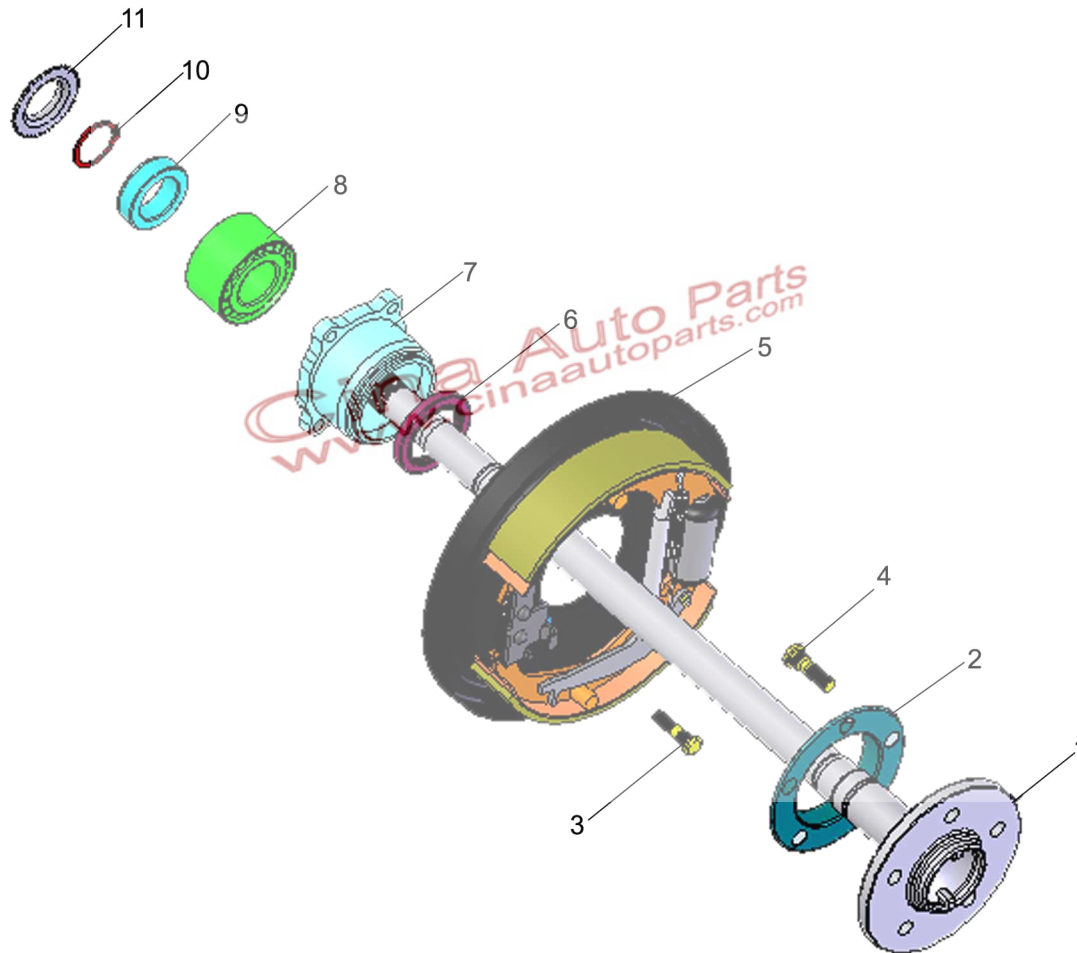
18.2 后桥带制动器总成-风顺桥 REAR AXLE WITH BRAKE ASSEMBLY

序号 NO.	部件代号 Code	部件名称 Name	数量 Qty.	适用车型 Vehicle model	备注 Remarks	
◇	2400010-0000	后桥带制动器总成	Rear Axle With Brake Assembly	1	BQ1023G BQ1023G-AT	Helix Spring, Speed Ratio=4.875
	2400010-0100	后桥带制动器总成	Rear Axle With Brake Assembly	1	BQ1023G	Leaf Spring Speed Ratio=4.875
	2400010-0010	后桥带制动器总成	Rear Axle With Brake Assembly	1	BQ1023G BQ1023G-AT	Helix Spring, Speed Ratio=4.556
	2400010-0210	后桥带制动器总成	Rear Axle With Brake Assembly	1	BQ1023G	Leaf Spring Speed Ratio=4.556
1	MF430152	螺母(主减)	Nut (Final Drive)	10		M10×1.25
2	MS450043	弹簧垫圈 10	Spring Washer10	10		
3	ZX534115	主减速器总成	Front Main Reducer Assembly	1		Speed Ratio=4.875
	ZX534116	主减速器总成	Front Main Reducer Assembly	1		Speed Ratio=4.556
4	MB393617	双头螺栓	Double -Head Bolt	10		
5	MF430152	螺母 M10×1	Nut M10×1	8		
6	MF450406	弹簧垫圈 10	Spring Washer10	8		
7	MB837719	半轴油封	Axle Shaft Oil Seal	2		
8		O 型密封圈	“O” Sealing Washer	2		Cancel
9	ZX4864476	半轴带制动器总成右	Axle Shaft With Brake Assembly RH	1		
10	ZX618784	制动鼓	Brake Drum	2		
11	BQ1021H1-3104050	轮毂螺母 M12X1.5	Wheel Hub Nut M12X1.5	12		
12	MR290212	常闭式通气塞	Constant-Close Ventilation Plug	1		
13	MF660066	加油塞垫圈	Washer -Fuel Filler Plug	1		

序号 NO.	部件代号 Code	部件名称 Name	数量 Qty.	适用车型 Vehicle model	备注 Remarks
14	MT366113	加油塞 Fuel Filler Plug	1		
15	ZX4864475	半轴带制动器总成左 Axle Shaft With Brake Assembly LH	1		
16.1	2401010-0300	后桥壳焊接总成 Rear Axle Housing Weld Assembly	1		Helix Spring
16.2	2401010-0301	后桥壳焊接总成 Rear Axle Housing Weld Assembly	1		Leaf Spring
	2401010-0401	后桥壳焊接总成 Rear Axle Housing Weld Assembly	1		Leaf Spring With ABS
17	MB569372	放油塞总成 Oil Drain Plug Assembly	1		
18	MB001294	放油塞垫圈 Washer - Oil Drain Plug	1		

Cina Auto Parts
www.cinaautoparts.com

18.2-01 半轴带制动器总成-风顺桥 AXLE SHAFT WITH BRAKE ASSEMBLY



18.2-01 半轴带制动器总成-风顺桥 AXLE SHAFT WITH BRAKE ASSEMBLY

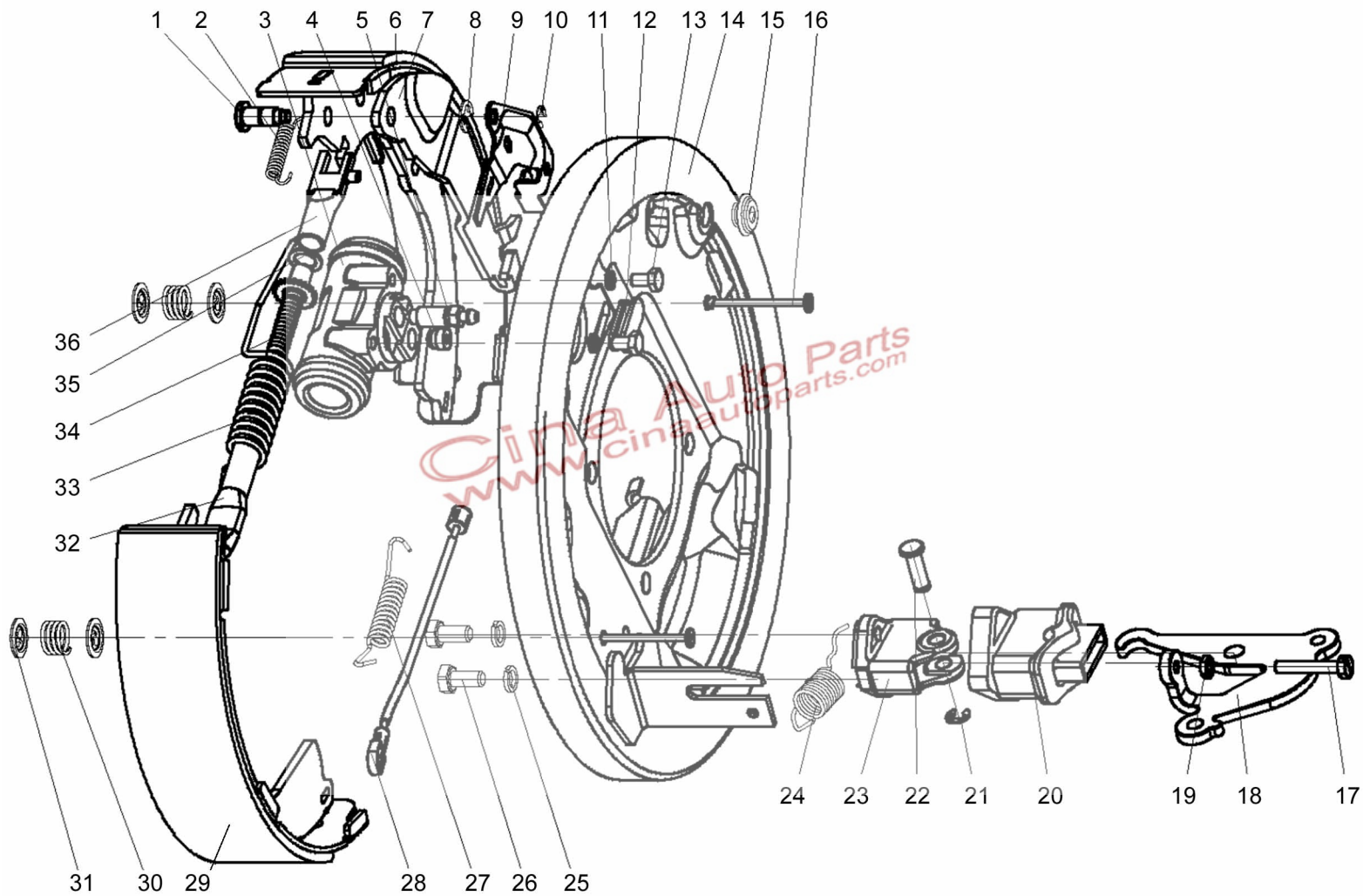
序号 NO.	部件代号 Code	部件名称 Name	数量 Qty.	适用车型 Vehicle model	备注 Remarks
1	MR336487	半轴 Axle Shaft	2		
2	MR145998	防尘罩 Dust Cover	2		
3	MB092443	螺栓 M10×43-轴承壳 Bolt M10×43-Bearing Cover	8		
4	MB584750	轮胎螺栓 M12X43 Tire Bolt M12X43	10		
5	ZX858874	左制动器总成 Left Brake Assembly	1		
	ZX858875	右制动器总成 Right Brake Assembly	1		
6	MB664612	油封外 Oil Seal Outer	2		
7	MB919124	轴承壳 Bearing Cover	2		
8	MB664611	双列圆锥轴承 Double-Row Taper Bearing	2		
9	MB664448	轴承护圈 Bearing Retainer	2		
10	MB664490~4	弹性挡圈 Circlip	-		According to actual demand
11	ZX475013	转子 Rotator	2		

18.2-02 主减速器总成-风顺桥 MAIN REDUCTOR ASSEMBLY

序号 NO.	部件代号 Code	部件名称 Name	数量 Qty.	适用车型 Vehicle model	备注 Remarks
◇	ZX534115	主减速器总成	Main Reducer Assembly	1	Speed Ratio=4.875
	ZX534116	主减速器总成	Main Reducer Assembly	1	Speed Ratio=4.556
1	MT203625	差速器轴承调整螺母	Differential Bearing Adjusting Nut	2	
2	MB092153/4	轴承套调整螺母锁片	Adjusting Nut Lock Piece- Bushing-	2	
3	MF241250	锁片压紧螺栓 M8x14	Pressure Bolt-Lock Piece M8x14	2	
4	—————	差速器总成	Differential Assembly	1	
5	MR470683	差速器轴承	Differential Bearing	2	
6	MB092221	被动齿轮螺栓	Bolt -Driven Gear	12	
7	CFA6470G-2403021	差速器壳	Differential Housing	1	
8	MB393615	后被动齿轮	Rear Driven Gear	1	41Teeth, Speed Ratio=4.556
	ZX393615	后被动齿轮	Rear Driven Gear	1	39Teeth, Speed Ratio=4.875
9	CFA6470G-2403023	半轴齿轮推力垫圈	Thrust Washer -Axle Shaft Gear	-	According to actual demand
10	41331-35011	半轴齿轮	Axle Shaft Gear	2	
11	CFA6470G-2403024	行星齿轮轴	Planetary Gear Shaft	1	
12	41331-35012	行星齿轮	Planetary Gear	2	
13	CFA6470G-2403025	行星齿轮轴锁销	Lock Pin-Planetary Gear Shaft	1	
14	CFA6470G-2403022	行星齿轮垫圈	Washer- Planetary Gear	2	

序号 NO.	部件代号 Code	部件名称 Name	数量 Qty.	适用车型 Vehicle model	备注 Remarks
15	MB569368/9	隔套 Sleeve	-		According to actual demand
16	MB569350-65	主动齿轮前轴承调整垫圈 Front Bearing Adjusting Washer- Drive Gear	-		According to actual demand
17	MB393471	主齿外轴承 Outer Bearing- Drive Gear	1		
18	MB160949	主齿油封总成 Oil Seal Assembly - Drive Gear	1		
19	ZX569373	主动齿轮法兰盘总成 Flange Disc Assembly - Drive Gear	1		
20	MB092179	主动齿轮固定螺母 Fixing Nut - Drive Gear	1		
21	MB393580	主减速器壳 Main Reducer Housing	1		
22	MB092368	主减速器轴承压盖 Bearing Pressure Cover- Main Reducer	2		
23	MF450407	弹簧垫圈 Spring Washer	4		
24	MR196493	减速器盖紧固螺栓 (M12 × 63) Fastening Bolt-Main Reducer Housing(M12 × 63)	4		M12X63
25	MB664380	主动齿轮内轴承 Inside Bearing –Drive Gear	1		
26	MB092160-70	主动齿轮内轴承调整垫圈 Inside Bearing Adjusting Washer-Drive Gear	-		According to actual demand
27	MB393612	后主动齿轮 Rear Drive Gear	1		9 Teeth, Speed Ratio=4.556
	ZX393612	后主动齿轮 Rear Drive Gear	1		8 Teeth, Speed Ratio=4.875

18.5 左 / 右后制动器总成 REAR BRAKE ASSEMBLY LH/RH



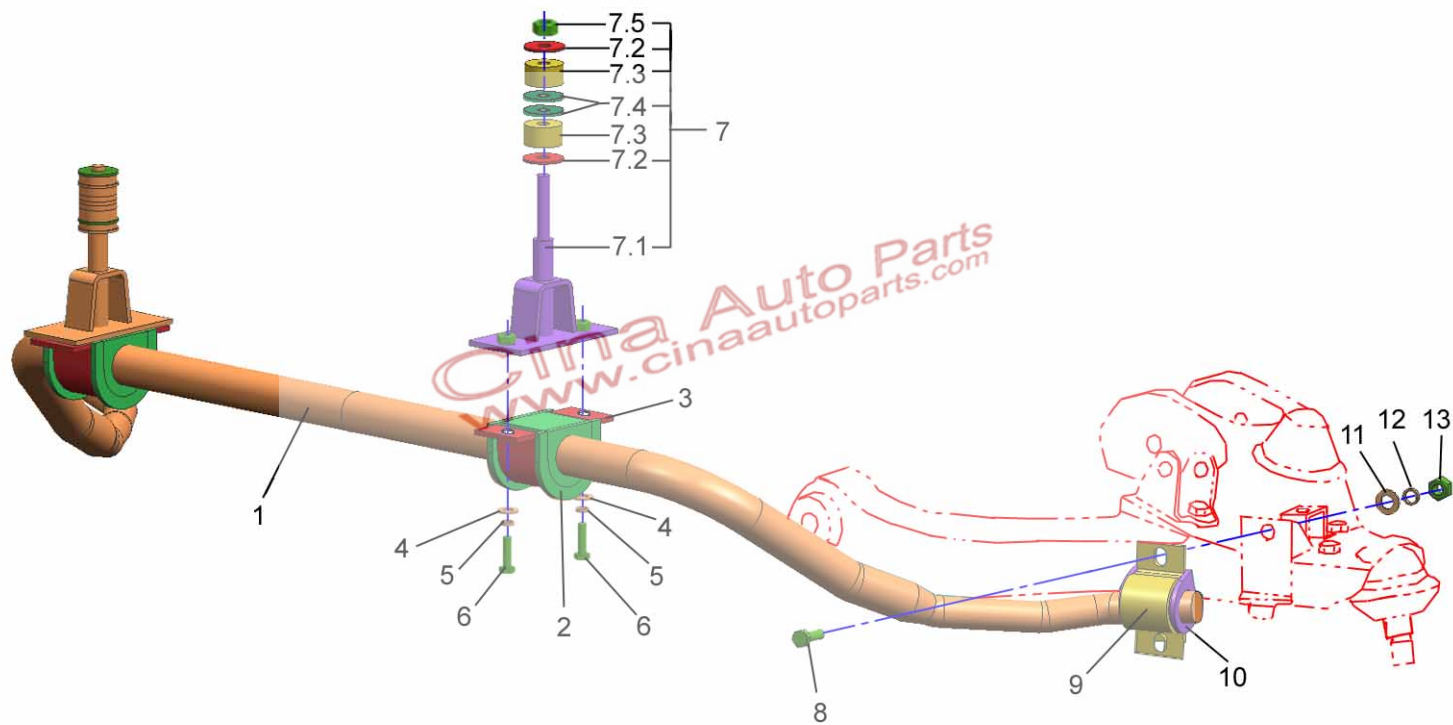
18.5 左 / 右后制动器总成 REAR BRAKE ASSEMBLY LH/RH

序号 NO.	部件代号 Code	部件名称 Name	数量 Qty.	适用车型 Vehicle model	备注 Remarks
◇	6480-3502010	制动器总成左 Brake Assembly-LH	1		
	6480-3502020	制动器总成右 Brake Assembly-RH	1		
1	SY6480-3502071-01	柱销 Pin	2		
2	SY6480-3502033-01	拉紧弹簧 Tension Spring	2		
3	SY6480-3502100-01	后制动分泵总成 Rear Brake Cylinder Assembly	2		
4	1010-3501521A	橡胶帽盖 Rubber Cap	2		
5	SY6480-3502105-01	放气阀 Bleed Valve	2		
6	SY6480-3502070-01	后制动器左前蹄总成 Front-Left Shoe Assembly-Rear Brake	1		
	SY6480-3502080-01	后制动器右前蹄总成 Front-Right Shoe Assembly-Rear Brake	1		
7	SY6480-3507013-01	左驻车制动操纵杆 Parking Brake Control Lever LH	1		
	SY6480-3507014-01	右驻车制动操纵杆 Parking Brake Control Lever RH	1		
8	Q43680	开口挡圈 Split Side Ring	2		
9	SY6480-3502018-01	左制动调隙拨杆 Left Brake Shoe Clearance Adjusting Rod	1		
	SY6480-3502019-01	右制动调隙拨杆 Right Brake Shoe Clearance Adjusting Rod	1		
10	Q43650	开口挡圈 Split Side Ring	2		
11	Q40306	弹簧垫圈 Spring Washer	4		
12	SY6480-3502017-01	胶堵 Rubber Plug	2		
13	Q150B0612	六角头螺栓 Hexagon Bolt	4		
14	SY6480-3502040-01	左制动底板总成 Brake Base Plate Assembly LH	1		

序号 NO.	部件代号 Code	部件名称 Name	数量 Qty.	适用车型 Vehicle model	备注 Remarks
	SY6480-3502050-01	右制动底板总成 Brake Base Plate Assembly RH	1		
15	SY6480-3502048-01	底板观察孔胶堵 Sight Hole Rubber Plug-Base Plate	2		
16	SY6480-3502013-01A	压簧拉杆 Spring Rod	4		
17	Q150B0635	六角头螺栓 Hexagon Bolt	2		
18	SY6480-3507041-01	左制动转臂 Brake Tumbler LH	1		
	SY6480-3507042-01	右制动转臂 Brake Tumbler RH	1		
19	Q340B06	1 型六角头螺母 Hexagon Nut	2		
20	SY6480-3507043-01	转臂防尘罩 Dust Cap-Tumbler	2		
21	Q43660	开口挡圈 Split Side Ring	2		
22	SY6480-3507045-01	销轴 Pin Axle	2		
23	SY6480-3507044-01	转臂支架 Bracket-Tumbler	2		
24	SY6480-3507017-01	弹簧 Spring	2		
25	Q40308	弹簧垫圈 Spring Washer	4		
26	Q150B0816	六角头螺栓 Hexagon Bolt	4		
27	SY6480-3502014-01	下回位弹簧 Lower Return Spring	2		
28	SY6480-3507030-01	手制动钢丝总成 Hand Brake Steel Wire Assembly	2		
29	SY6480-3502060-01	制动器后蹄总成 Rear Shoe Assembly- Brake	2		
30	SY6480-3502011-01	固定弹簧 Fixing Spring	4		
31	CFM120-3502036A	制动蹄压紧弹簧座 Press Spring Seat -Brake Shoe	8		
32	SY6480-3507011-01	左后支承杆 Rear Lever-LH	1		
	SY6480-3507012-01	右后支承杆 Rear Support Lever-RH	1		

序号 NO.	部件代号 Code	部件名称 Name	数量 Qty.	适用车型 Vehicle model	备注 Remarks
33	SY6480-3502031-01	左上回位弹簧 Upper Return Spring-LH	1		
	SY6480-3502032-01	右上回位弹簧 Upper Return Spring-RH	1		
34	SY6480-3502015-01	左棘轮 Ratchet Wheel LH	1		
	SY6480-3502016-01	右棘轮 Ratchet Wheel RH	1		
35	CFM120-3502027	蹄隙调整套垫圈 Washer -Shoe Clearance Adjusting Sleeve	2		
36	SY6480-3507015-01	前支承杆 Front Support Lever	2		
 <p>Cina Auto Parts www.cinaautoparts.com</p>					

19.1-01 前横向稳定杆 FRONT LATERAL STABILIZER BAR



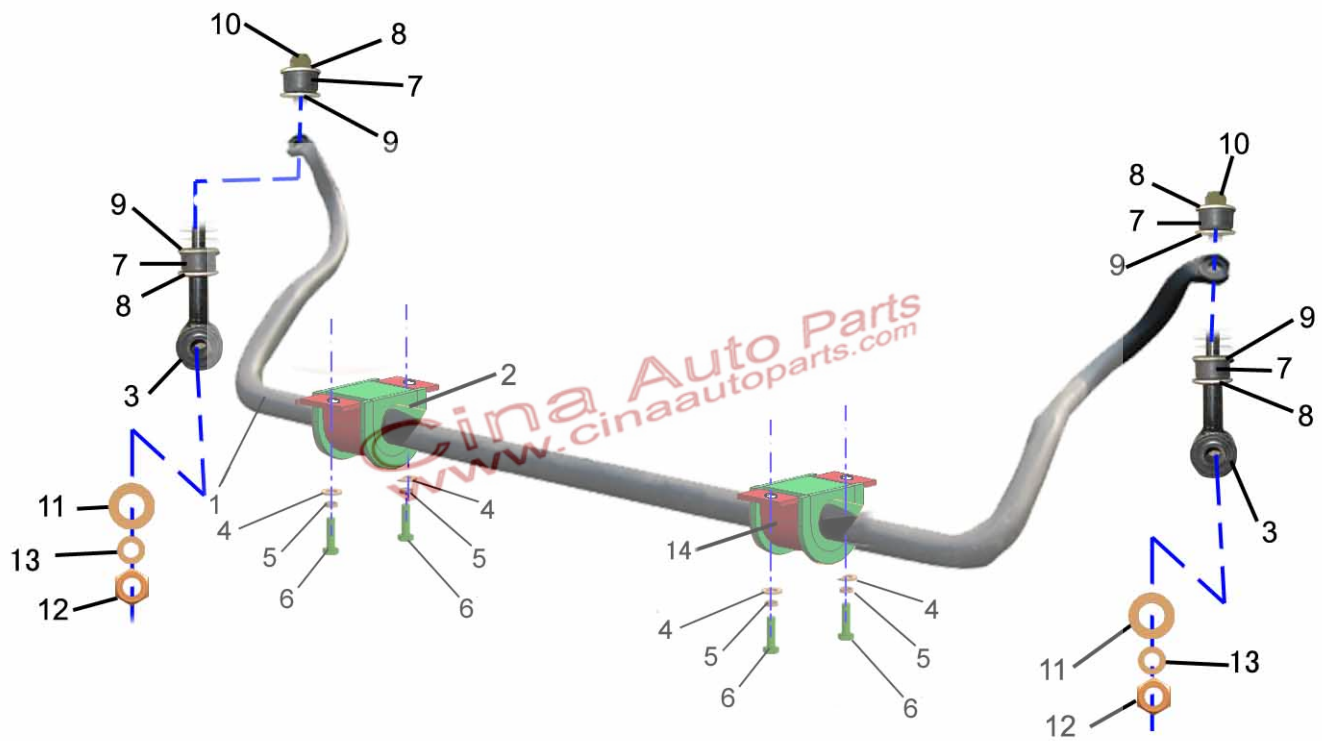
19.1-01 前横向稳定杆 FRONT LATERAL STABILIZER BAR

序号 NO.	部件代号 Code	部件名称 Name	数量 Qty.	适用车型 Vehicle model	备注 Remarks
1	2906112-0000	前横向稳定杆 Transverse Stabilizer Bar FR	1		取消 cancel
2	2906121-0000	前横向稳定杆衬套一 Bushing 1- Lateral Stabilizer Bar FR	2	BQ1023Q1 BQ1030Q1M	
3	2906123-0000	前横向稳定杆卡箍一 Collar 2- Lateral Stabilizer Bar FR	2		
4、5、6	Q1460825	六角头螺栓、弹簧垫圈和平垫圈组合件 Combination Hexagon Bolt With Spring Washer And Plain Washer	4		
7	2906110-0000	前横向稳定杆吊杆总成 Suspender Assembly - Lateral Stabilizer Bar FR	2		
7.1	2906120-0000	前横向稳定杆吊杆焊接总成 Suspender Weld Assembly-Lateral Stabilizer Bar FR	2		
7.2	2906022-0000	横向稳定杆吊杆挡圈 Retainer Ring-Suspender-Transverse Stabilizer Bar	4		
7.3	2906023-0000	横向稳定杆吊杆橡胶垫圈 Rubber Washer-Suspender-Transverse Stabilizer Bar	4		
7.4	2906024-0000	前横向稳定杆吊杆挡圈一 Retainer Ring 1-Suspender -Front Lateral Stabilizer Bar	4		
7.5	2916025-0000	自锁螺母 Self-Locking Nut	2		
8	Q151B1030TF2	六角头螺栓 Hexagon Bolt	4		
9	2906124-0000	前横向稳定杆卡箍二 Collar 2- Lateral Stabilizer Bar FR	2		取消 cancel
	2906124-0100	前横向稳定杆卡箍二 Collar 2- Lateral Stabilizer Bar FR	2		
10	BQ2906161-70A0 -	前横向稳定杆衬套二 Bushing 2- Lateral Stabilizer Bar FR	2		取消 cancel
	2906122-0000	前横向稳定杆衬套二 Bushing 2- Lateral Stabilizer Bar FR	2		
11	Q40110	平垫圈 Plain Washer	4		

序号 NO.	部件代号 Code	部件名称 Name	数量 Qty.	适用车型 Vehicle model	备注 Remarks
12	Q40310	弹簧垫圈 Spring Washer	4		
13	Q341B10T13F2	六角螺母(10级) Hexagon Nut	4		

Cina Auto Parts
www.cinaautoparts.com

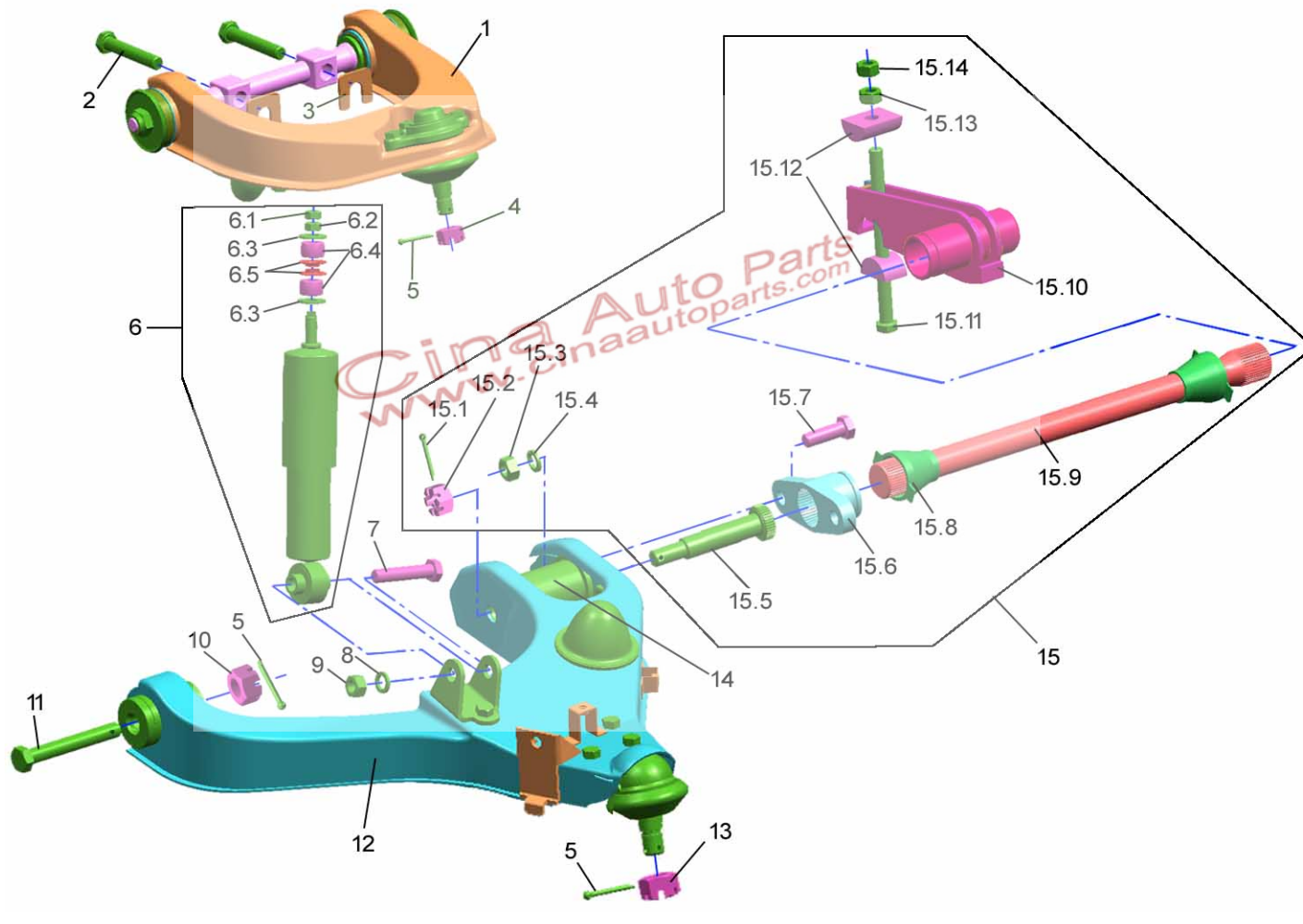
19.1-02 前横向稳定杆 FRONT LATERAL STABILIZER BAR



19.1-02 前横向稳定杆 FRONT LATERAL STABILIZER BAR

序号 NO.	部件代号 Code	部件名称 Name	数量 Qty.	适用车型 Vehicle model	备注 Remarks
1	2906112-0001	前横向稳定杆 Transverse Stabilizer Bar Fr	1		
2	2906121-0000	前横向稳定杆衬套(一) Bushing 1- Lateral Stabilizer Bar Fr	2		
3	2906020-0000	前横向稳定杆连杆总成 Connecting Staff- Lateral Stabilizer Bar FR	2		
4	Q40108	平垫圈 Plain Washer	4		
5	Q40308	弹簧垫圈 Spring Washer	4		
6	Q150B0820	六角头螺栓 Hexagon Bolt	4		
7	2916023-0000	橡胶缓冲块 Rubber Cushion Block	4		
8	2916022-0000	横向稳定杆吊杆挡圈 Retainer Ring-Suspender-Transverse Stabilizer Bar	4		
9	2906021-0000	前横向稳定杆连杆挡圈 Connecting Staff Ring -Suspender-Transverse Stabilizer Bar	4		
10	2916025-0000	自锁螺母 Self-Locking Nut	2		
11	2916022-0000	横向稳定杆吊杆挡圈 Retainer Ring-Suspender-Transverse Stabilizer Bar	4		
12	Q341C10	六角螺母 Hexagon Nut	2		
13	Q40310	弹簧垫圈 Plain Washer	2		
14	2906123-0000	前横向稳定杆卡箍(一) Collar 1- Lateral Stabilizer Bar Fr	2		

20.1 前悬架——上摆臂、下摆臂、减震器、扭杆组件 FRONT SUSPENSION—UPPER SWING ARM(ROCKER ARM), LOWER SWING ARM(ROCKER ARM), SHOCK ABSORBER, TORSION BAR ASSEMBLY



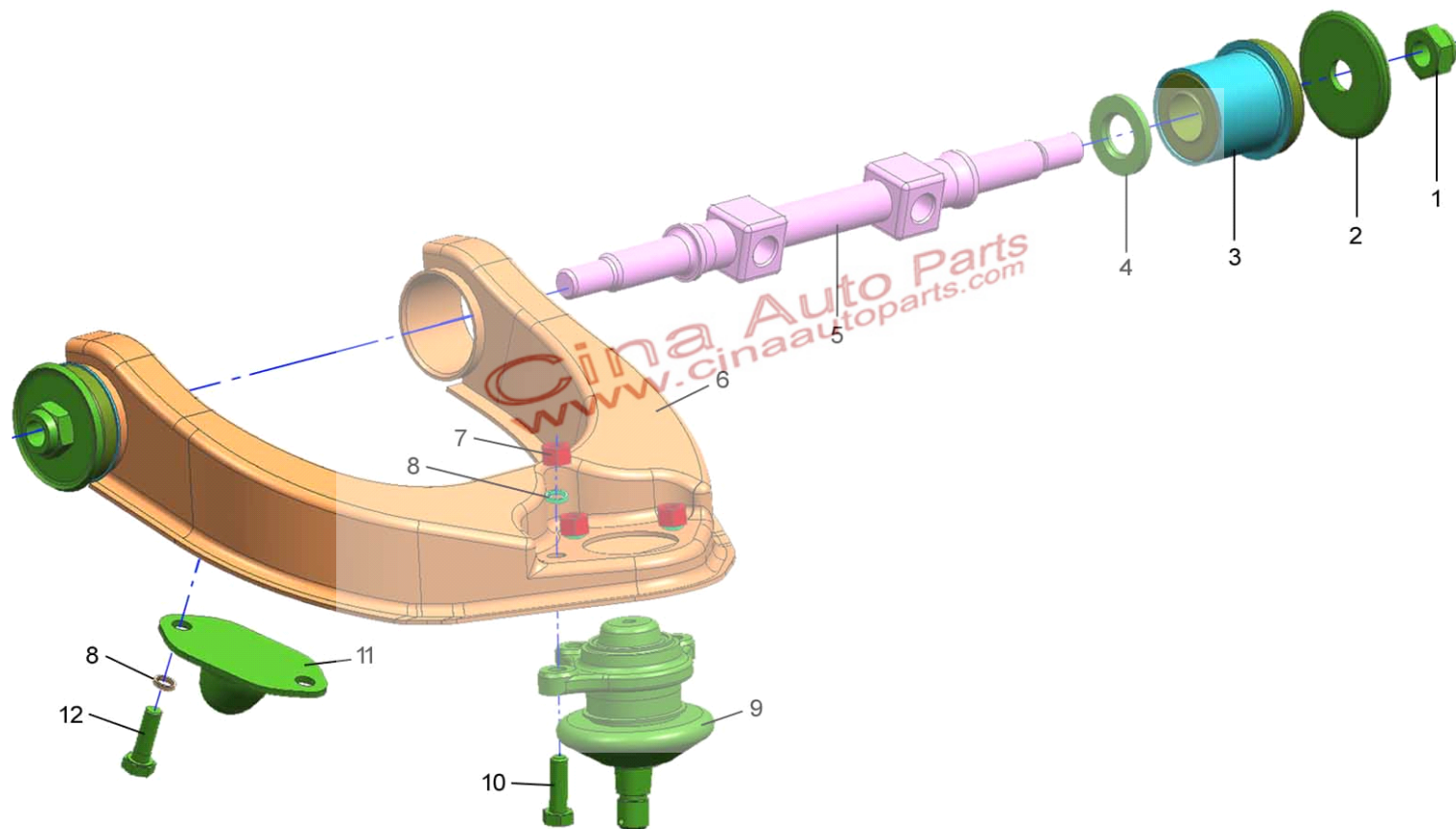
**20.1 前悬架——上摆臂、下摆臂、减震器、扭杆组件 FRONT SUSPENSION—UPPER SWING
ARM (ROCKER ARM), LOWER SWING ARM, (ROCKER ARM) SHOCK
ABSORBER,TORSION BAR ASSEMBLY**

序号 NO.	部件代号 Code	部件名称 Name	数量 Qty	适用车型 Vehicle model	备注 Remarks
	2904010-0001	上摆臂总成左 Upper Swing Arm Assembly LH	1		丹东
	2904020-0001	上摆臂总成右 Upper Swing Arm Assembly RH	1		丹东
2	2904071-0000	上臂安装螺栓 M12X1.25X65 Mounting Bolt-Upper Swing Arm M12X1.25X65	4		
3	2904073-0000	上臂调整垫片 1 Adjusting Shim 1- Upper Swing Arm	-		According to actual demand
	2904074-0000	上臂调整垫片 2 Adjusting Shim 2- Upper Swing Arm	-		According to actual demand
4	MF431343	开槽螺母 (上球销) Slotted Nut (Upper Ball Stud)	2		
5	Q5003226	开口销 Split Pin	6		
6	2905010-0000	前减震器总成 Front Shock Absorber Assembly	2		
	2905010-0300	前减震器总成 Front Shock Absorber Assembly	2		俄(耐低温) Russia lower temperature tolerance
6.1	Q350B08	六角薄螺母 Hexagon Thin Nut	2		
6.2	Q340B08	六角螺母 Hexagon Nut	2		
6.3	2915015-0000	缓冲限位座 Buffer Limit Stopper	4		
6.4	2915014-0000	缓冲块 Buffer Block	4		
6.5	2915013-0000	定心垫圈 Centering Washer	4		

序号 NO.	部件代号 Code	部件名称 Name	数量 Qty	适用车型 Vehicle model	备注 Remarks
7	Q151B1260	六角头螺栓 Hexagon Bolt	2		
8	Q40312	弹簧垫圈 Spring Washer	2		
9	Q341B12	六角螺母 Hexagon Nut	2		
10	Q38314	六角开槽螺母 Hexagon Slotted Nut	2		M14X1.5
11	2904431-0000	下摆臂前轴螺栓 Front Shaft Bolt -Lower Swing Arm	2		
12	2904410-0005	下摆臂总成左(带ABS支架) Lower Swing Arm Assembly LH	1		With ABS bracket
	2904410-0004	下摆臂总成左(不带ABS支架) Lower Swing Arm Assembly LH	1		Without ABS bracket
	2904420-0005	下摆臂总成右(带ABS支架) Lower Swing Arm Assembly RH	1		With ABS bracket
	2904420-0004	下摆臂总成右 Lower Swing Arm Assembly RH	1		
13	MF431344	开槽螺母 Slotted Nut	2		
14	2904560-0000	下摆臂衬套后 Sleeve-Lower Swing Arm Rear	2		
15		扭杆系统 Torsion Bar System			代号取消 Symbol cancel
15.1	Q5003240	开口销 Split Pin	2		
15.2	2902552-0000	下臂轴开槽螺母 Slotted Nut- Lower Arm Shaft	2		
15.3	Q341B12	六角螺母 M12X1.25 Hexagon Nut M12X1.25	4		
15.4	Q40312	弹簧垫圈 Spring Washer	4		
15.5	2902551-0000	下臂轴 Lower Arm Shaft	2		
15.6	2902011-0000	扭杆座 Torsion Bar Seat	2		

序号 NO.	部件代号 Code	部件名称 Name	数量 Qty	适用车型 Vehicle model	备注 Remarks
15.7	2904551-0000	六角头螺栓 Hexagon Bolt M12X1.25X35	4		
15.8	2902101-0000	防尘罩 Dust Cover	4		
15.9	2902021-0700	左扭杆 Torsion Bar LH	1		
	2902022-0700	右扭杆 Torsion Bar RH	1		
15.10	2902030-0000	左调整臂总成 Adjusting Arm Assembly LH	1		
	2902040-0000	右调整臂总成 Adjusting Arm Assembly RH	1		
15.11	2902053-0000	扭杆调整螺栓 Adjusting Bolt-- Torsion Bar	2		
15.12	2902055-0000	调整垫块 Adjusting Block	4		
15.13	2902056-0000	调整厚螺母 Adjusting Thick Nut	2		
15.14	2902054-0000	调整薄螺母 Adjusting Thin Nut	2		

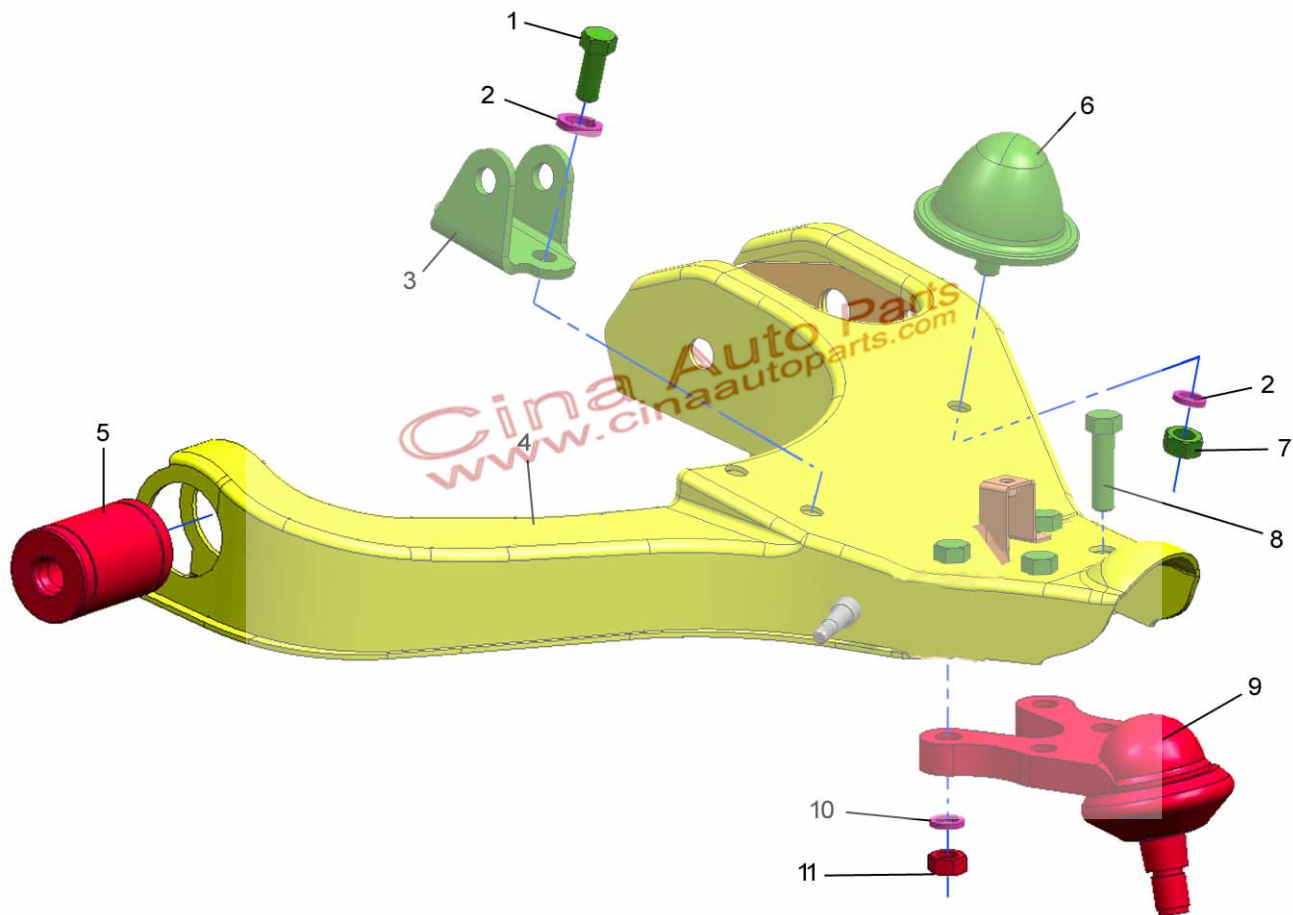
20.1-01 上摆臂总成 UPPER SWING ARM (ROCKER ARM) ASSEMBLY



20.1-01 上摆臂总成 UPPER SWING ARM (ROCKER ARM) ASSEMBLY

序号 NO.	部件代号 Code	部件名称 Name	数量 Qty	适用车型 Vehicle model	备注 Remarks
	2904010-0001	上摆臂总成左 Upper Swing Arm Assembly LH	1		丹东
	2904020-0001	上摆臂总成右 Upper Swing Arm Assembly RH	1		丹东
1	MF445087	自锁螺母 Self-Locking Nut	4		
2	MB633824	垫圈 Washer	4		
3	MB633820	上摆臂衬套 Sleeve-Upper Swing Arm	4		
4	MB430461	垫圈 Washer	4		
5	MR133310	上横臂轴 Upper Swing Arm Shaft	2		
6	BQ6472BDABS-2903130	上摆臂焊接总成左 Upper Swing Arm Weld Assembly LH	1		丹东
	BQ6472BDABS-2903140	上摆臂焊接总成右 Upper Swing Arm Weld Assembly RH	1		丹东
7	MF430121 (M8)	六角螺母 (上球销) Hexagon Nut (Upper Ball Stud)	6		(M8)
8	Q40308	弹簧垫圈 Spring Washer	14		
9	MB633811	上球头销总成左 Upper Ball Stud Assembly LH	1		
	MB633812	上球头销总成右 Upper Ball Stud Assembly RH	1		
10	1020-2904091	上球销固定螺栓 Fixing Bolt-Upper Ball Stud	6		
11	MB672325	上限位块总成 Upper Limit Stop Assembly	4		
12	Q150B0816	六角头螺栓 Hexagon Nut	8		

20.1-02 下摆臂总成 LOWER SWING ARM (ROCKER ARM) ASSEMBLY

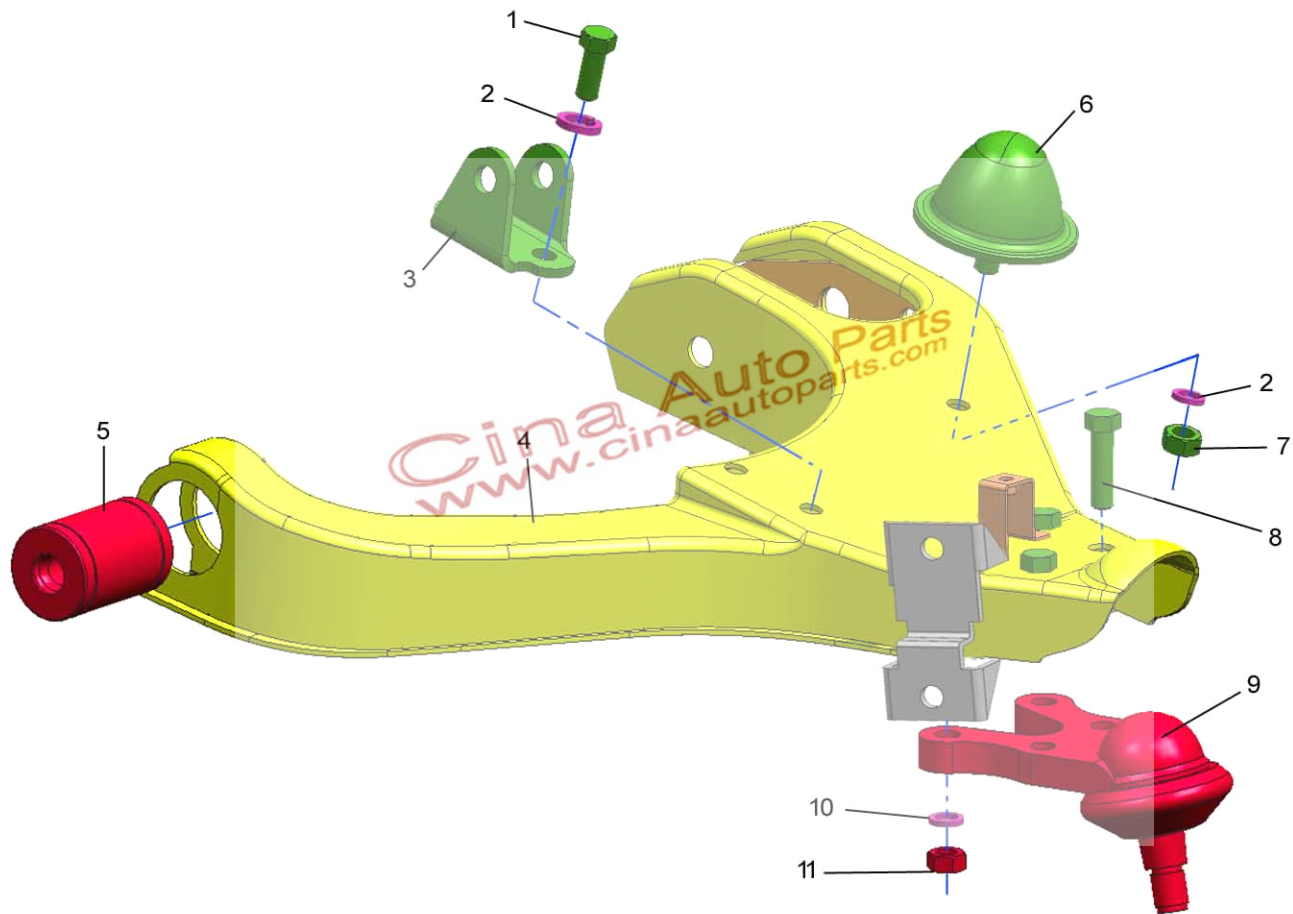


20.1-02 下摆臂总成 LOWER SWING ARM (ROCKER ARM) ASSEMBLY

序号 NO.	部件代号 Code	部件名称 Name	数量 Qty	适用车型 Vehicle model	备注 Remarks
◇	2904410-0005	下摆臂总成左(带 ABS 支架) Lower Swing Arm Assembly LH	1		With ABS bracket
	2904410-0004	下摆臂总成左(不带 ABS 支架) Lower Swing Arm Assembly LH	1		Without ABS bracket
	2904420-0005	下摆臂总成右(带 ABS 支架) Lower Swing Arm Assembly RH	1		With ABS bracket
	2904420-0004	下摆臂总成右(不带 ABS 支架) Lower Swing Arm Assembly RH	1		Without ABS bracket
1	MF241280	减震器支架固定螺栓 Fixing Bolt -Shock Absorber Bracket	4		M10X1.25X20
2	Q40310	弹簧垫圈 Spring Washer	6		
3	BQ6472B-2904301	减震器支架 Bracket - Shock Absorber	2		
4	KZ218ABS-2904130	下摆臂焊接总成左(带 ABS 支架) lower Swing Arm Weld Assembly LH	1		With ABS bracket
	KZ218A-2904130	下摆臂焊接总成左(不带 ABS 支架) lower Swing Arm Weld Assembly LH	1		Without ABS bracket
	KZ218ABS-2904140	下摆臂焊接总成右(带 ABS 支架) lower Swing Arm Weld Assembly RH	1		With ABS bracket
	KZ218A -2904140	下摆臂焊接总成右(不带 ABS 支架) lower Swing Arm Weld Assembly RH	1		Without ABS bracket
5	MB109684	衬套(下摆臂前) Sleeve (Front Of Lower Swing Arm)	2		
6	MB808482	下限位块总成 Lower Limit Stop Assembly	2		
7	Q341C10	六角螺母 M10X1.25 Hexagon Nut M10X1.25	8		
8	BQ651045 M12X1.25X40	六角头螺栓(下球销) Hexagon Bolt (Lower Ball Stud) M12 X 1.25 X 45	8		

序号 NO.	部件代号 Code	部件名称 Name	数量 Qty	适用车型 Vehicle model	备注 Remarks
9	MB633860	下球头销总成左 Lower Ball Stud Assembly LH	1		
	MB633861	下球头销总成右 Lower Ball Stud Assembly RH	1		
10	Q40312	弹簧垫圈 Spring Washer	8		
11	MF430123	六角螺母(下球销) Hexagon Nut (Lower Ball Stud)	8		
					

20.1-02 下摆臂总成 LOWER SWING ARM (ROCKER ARM) ASSEMBLY



20.1-02 下摆臂总成 LOWER SWING ARM (ROCKER ARM) ASSEMBLY

序号 NO.	部件代号 Code	部件名称 Name	数量 Qty	适用车型 Vehicle model	备注 Remarks
◇	2904410-0000	下摆臂总成左 Lower Swing Arm Assembly LH	1	BQ1023G BQ1023Q1 BQ1030Q1M	取消
	2904410-0003	下摆臂总成左 Lower Swing Arm Assembly LH	1	BQ1023G BQ1023Q1 BQ1030Q1M	丹东 取消
	2904410-0001	下摆臂总成左 Lower Swing Arm Assembly LH	1	BQ2023G BQ2023R3 BQ2023Q1 2WD(Load Sensor Valve)	取消
	2904410-0002	下摆臂总成左 Lower Swing Arm Assembly LH	1	BQ2023G BQ2023R3 BQ2023Q1 2WD(Load Sensor Valve)	丹东 取消
	2904410-0005	下摆臂总成左 Lower Swing Arm Assembly LH	1	BQ1023G BQ1023G-G3 BQ1023Q1 BQ1030Q1M	带 ABS 支架
	2904410-0004	下摆臂总成左 Lower Swing Arm Assembly LH	1	BQ2023G	不带 ABS 支架
	2904420-0000	下摆臂总成右 Lower Swing Arm Assembly RH	1	BQ1023G BQ1023Q1 BQ1030Q1M	取消
	2904420-0003	下摆臂总成右 Lower Swing Arm Assembly RH	1	BQ1023G BQ1023Q1 BQ1030Q1M	丹东 取消
	2904420-0001	下摆臂总成右 Lower Swing Arm Assembly RH	1	BQ2023G BQ2023R3 BQ2023Q1 2WD(Load Sensor Valve)	取消

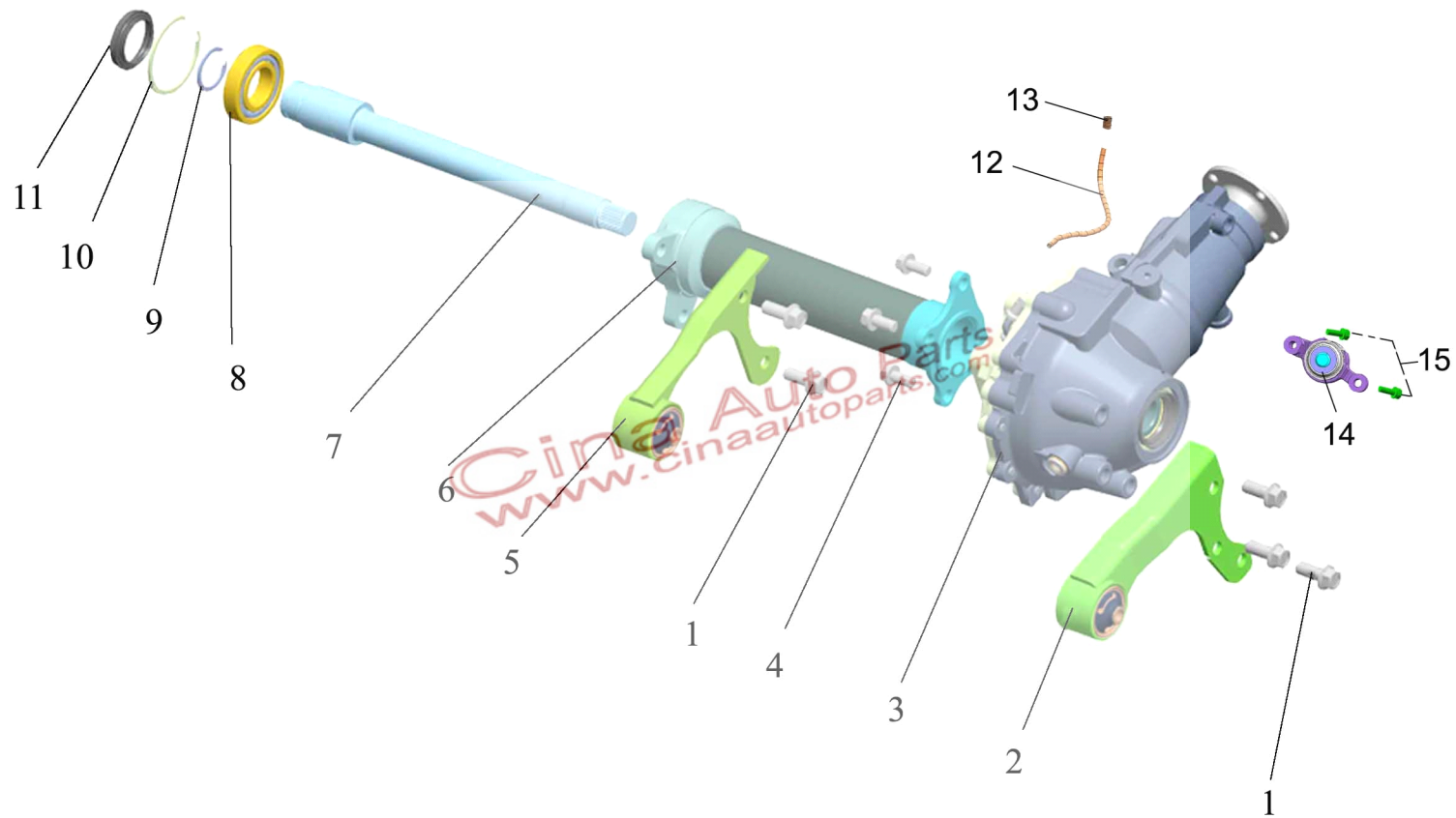
序号 NO.	部件代号 Code	部件名称 Name	数量 Qty	适用车型 Vehicle model	备注 Remarks
	2904420-0002	下摆臂总成右 Lower Swing Arm Assembly RH	1	BQ2023G BQ2023R3 BQ2023Q1 2WD(Load Sensor Valve)	丹东 取消
	2904410-0100	下摆臂总成左 Lower Swing Arm (Rocker Arm) Assembly LH	1	BQ1023G	风顺
	2904420-0100	下摆臂总成右 Lower Swing Arm (Rocker Arm) Assembly RH	1	BQ2023G	风顺
	2904420-0005	下摆臂总成右 Lower Swing Arm Assembly RH	1	BQ1023G BQ1023G-G3 BQ1023Q1 BQ1030Q1M	带 ABS 支架
	2904420-0004	下摆臂总成右 Lower Swing Arm Assembly RH	1	BQ2023G BQ2023Q1	不带 ABS 支架
1	MF241280	减震器支架固定螺栓 Fixing Bolt -Shock Absorber Bracket	4		M10X1.25X 20
2	Q40310	弹簧垫圈 Spring Washer	6		
3	BQ6472B-2904301	减震器支架 Bracket - Shock Absorber	2		丹东
	ZX633905	减震器支架 Bracket - Shock Absorber	2		风顺
4	BQ6472BABS- 2904130	下摆臂焊接总成左 Lower Swing Arm Weld Assembly LH	1	BQ1023G BQ1023Q1 BQ1030Q1M	丹东
	BQ6472B-2904130	下摆臂焊接总成左 Lower Swing Arm Weld Assembly LH	1	BQ2023G BQ2023R3 BQ2023Q1 2WD(Load Sensor Valve)	丹东
	BQ6472BABS-	下摆臂焊接总成右 Lower Swing Arm Weld Assembly	1	BQ1023G BQ1023Q1	丹东

序号 NO.	部件代号 Code	部件名称 Name	数量 Qty	适用车型 Vehicle model	备注 Remarks
	2904140	RH		BQ1030Q1M	
	BQ6472B-2904140	下摆臂焊接总成右	1	BQ2023G BQ2023R3 BQ2023Q1 2WD(Load Sensor Valve)	丹东
	ZX633842	下摆臂焊接总成左	1	BQ1023G	风顺
	ZX633843	下摆臂焊接总成右	1	BQ1023G	风顺
5	MB109684	衬套(下摆臂前)	2		
6	MB808482	下限位块总成	2		
7	Q341C10	六角螺母 M10X1.25	8		丹东
	MF430123	六角螺母 M10X1.25	8		风顺
8	BQ651045 M12X1.25X40	六角头螺栓 (下球销)	8		丹东
	MB004014	六角头螺栓 (下球销)	8		风顺
9	MB633860	下球头销总成左	1		丹东
	MB633861	下球头销总成右	1		丹东
	MR123021	下球头销总成左	1		风顺
	MR123022	下球头销总成右	1		风顺
10	Q40312	弹簧垫圈	8		丹东

序号 NO.	部件代号 Code	部件名称 Name	数量 Qty	适用车型 Vehicle model	备注 Remarks
	MF450407	弹簧垫圈 Spring Washer	8		风顺
11	MF430123	六角螺母(下球销) Hexagon Nut (Lower Ball Stud)	8		

Cina Auto Parts
www.cinaautoparts.com

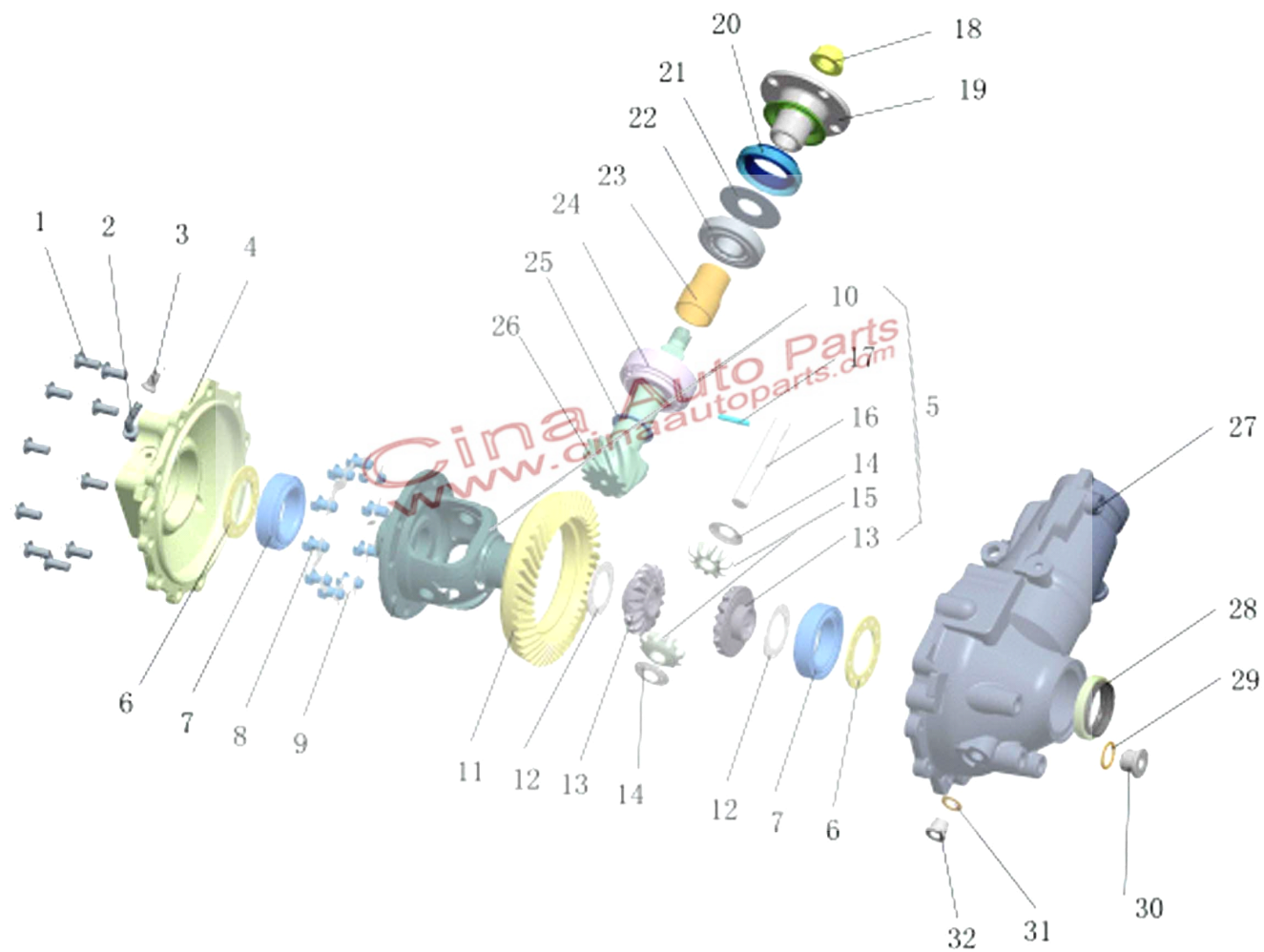
20.2-01 前主減速器帶固定支架总成(4WD)
FRONT MAIN REDUCER (FINAL DRIVE) FIXING BRACKASSEMBLY (4WD)



20.2-01 前主减速器带固定支架总成(4WD)
FRONT MAIN REDUCER (FINAL DRIVE) FIXING BRACKASSEMBLY (4WD)

序号 NO.	部件代号 Code	部件名称 Name	数量 Qty.	适用车型 Vehicle model	备注 Remarks
◇	2301010-0700	前主减速器带固定支架总成	1	BQ2023G	Speed Ratio=4.875
1	BQ6472BD-2301013	前主减固定支架螺栓	5		
2	BQ6472BD-2300030	前主减固定支架总成左	1		
3	SG2032C-2302010	前主减速器总成	1		Speed Ratio=4.875
4	BQ6472BD-2301012	半轴套管联接螺栓	4		
5	BQ6472BD-2300040	前主减固定支架总成右	1		
6	BQ6472BD-2301040	半轴套管焊接总成	1		
7	BQ6472BD-2301031	内半轴	1		
8	DG4180	内半轴球轴承	1		
9	SG2032-2301033	卡环小	1		
10	SG2032-2301032	卡环大	1		
11	SG2032-2301060	半轴油封右	1		
12	BQ6472BD-2302020	放气管总成	1		
13	Q900B	常闭式通气塞	1		
14	SG20232-2301070	支架座总成	1		
15	Q151B1230	螺栓	2		

20.2-02 前主减速器总成(4WD) FRONT MAIN REDUCER ASSEMBLY(4WD)

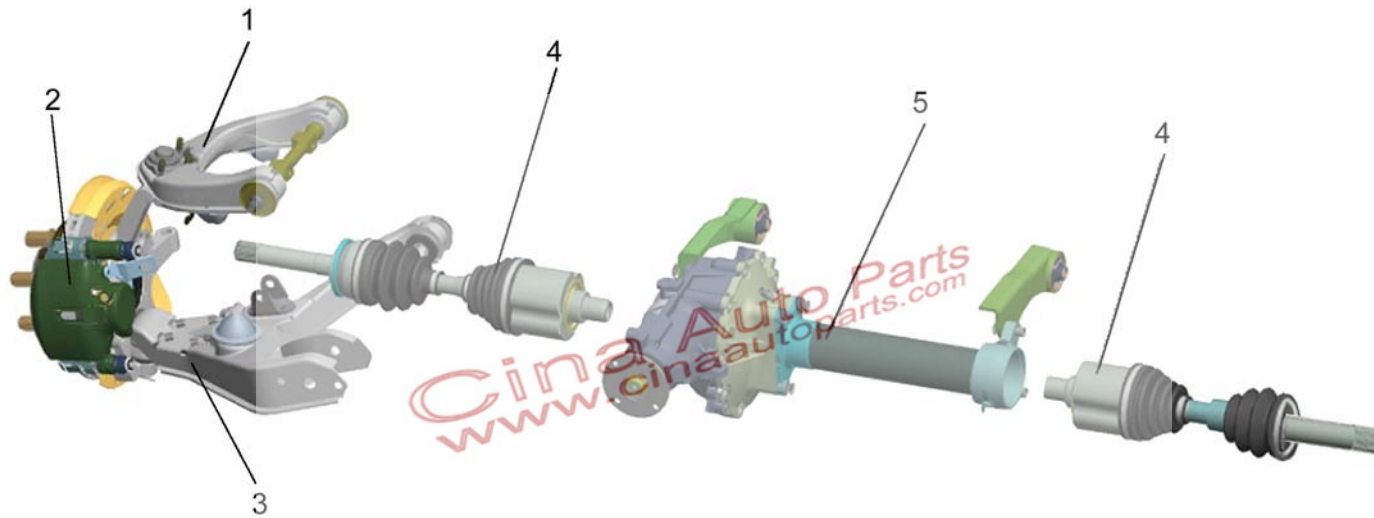


20.2-02 前主减速器总成(4WD) FRONT MAIN REDUCER ASSEMBLY(4WD)

序号 NO.	部件代号 Code	部件名称 Name	数量 Qty.	适用车型 Vehicle model	备注 Remarks
◇	SG2032C-2302010	前主减速器总成	Front Main Reducer Assembly	1	Speed Ratio=4.875
◇	Q6472BD1-2302010	前主减速器总成	Front Main Reducer Assembly	1	Speed Ratio=4.1
1	SG2032-2302017	主减壳连接螺栓	Front Main Reducer Housing Joint Bolt	10	
2	SG2032-2302022	通气管	Breather Hose	1	
3	SG2032-2301014	通气管防护罩	Breather Hose Shield	1	
4	SG2032-2302012	主减速器壳右	Front Main Reducer Housing RH	1	
5		差速器总成	Differential Assembly	1	Can't be purchased
6	SG2032-2302111-43	差速器轴承调整垫圈	Adjusting Washer-Differential Bearing	2	
7	SOKB831LT/801	前桥差速器轴承	Differential Bearing -Front Axle	2	
8	6480-2402025	被动齿轮固定螺栓	Fixing Bolt-Driven Gear	10	
9	SG2032-2302025	被齿固定螺栓锁片	Fixing Bolt Lock Plate-Driven Gear	5	
10	SG2032-2303011	前差速器壳	Front Differential Cover	1	
11	SG2032-2302014	被动齿轮	Driven Gear	1	39Teeth, Speed Ratio=4.875
	BQ6472BD1-2302014	被动齿轮	Driven Gear	1	41Teeth, Speed Ratio=4.1
12	SG2032-2303021-23	前桥半轴齿轮调整垫圈	Adjusting Washer-Front Axle Shaft Gear	6	
13	SG2032-2303012	前桥半轴齿轮	Front Axle Shaft Gear	2	
14	SG2032-2303016	前桥行星齿轮垫圈	Planetary Gear Washer-Front Axle	2	
15	SG2032-2303013	前桥行星齿轮	Planetary Gear -Front Axle	2	

序号 NO.	部件代号 Code	部件名称 Name	数量 Qty.	适用车型 Vehicle model	备注 Remarks
16	SG2032-2303014	前桥行星齿轮轴	Planetary Gear Shaft -Front Axle	1	
17	SG2032-2303015	前桥行星齿轮轴锁销	Planetary Gear Shaft Lockpin-Front Axle	1	
18	6480-2402018B	主齿固定螺母	Fixing Nut-Drive Gear	1	
19	SG2032-2302030A	前桥主齿法兰盘总成	Drive Gear Flange Pan Assembly- Front Axle	1	
20	SG2032-2302040	前桥主齿油封	Drive Gear Oil Seal- Front Axle	1	
21	6480-2402023A	甩油环	Splash Oil Ring	1	
22	TR0708-1YR-N/-1-N	前桥主齿前轴承	Drive Gear Front Bearing-Front Axle	1	
23	SG2032-2302016	前桥轴承隔套	Bearing Jacket -Front Axle)	1	
24	TRA0607RYR/0607	前桥主齿后轴承	Drive Gear Rear Bearing- Front Axle	1	
25	6480-2402041	前桥主齿调整垫片	Drive Gear Adjusting Washer- Front Axle	1	
26	SG2032-2302013	前主动齿轮	Front Drive Gear	1	8Teeth, Speed Ratio=4.875
	BQ6472BD1-2302013	前主动齿轮	Front Drive Gear	1	10Teeth, Speed Ratio= 4.1
27	SG2032-2302011	前主减速器壳左	Front Main Reducer Housing LH	1	
28	SG2032-2301050	前桥半轴油封	Oil Seal- Front Axle Shaft	1	
29	1020-2400021	前桥加油塞垫圈	Filling Plug Gasket-Front Axle	1	
30	SG2032-2302018	前桥加油塞	Filling Plug -Front Axle	1	
31	SG2032-2302023	前桥放油塞垫圈	Oil Drain Plug Gasket-Front Axle	1	
32	SG2032-2302050	前桥放油塞总成	Oil Drain Plug-Front Axle	1	

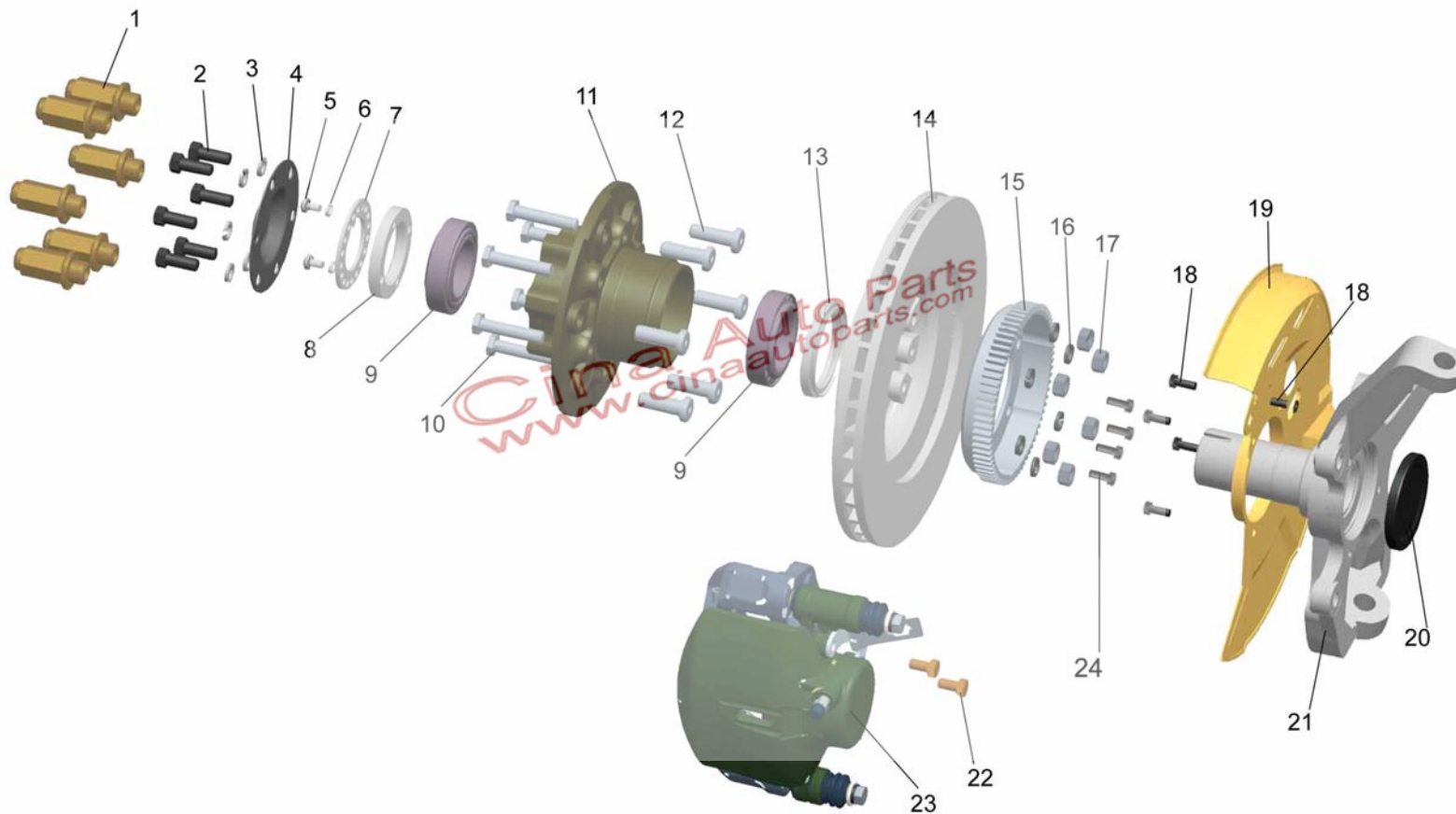
20.4 前桥总成(4WD) FRONT AXLE ASSEMBLY(4WD)



20.4 前桥总成(4WD) FRONT AXLE ASSEMBLY(4WD)

序号 NO.	部件代号 Code	部件名称 Name	数量 Qty.	适用车型 Vehicle model	备注 Remarks
1	2904010-0001	上摆臂总成左 Upper Swing Arm assembly LH	1		
	2904020-0001	上摆臂总成右 Upper Swing Arm assembly RH	1		
2	3001010-1000	转向节带制动器总成左 Steering Knuckle With Brake Assembly LH	1		Load Sensing Valve
	3001010-0900	转向节带制动器总成左 Steering Knuckle With Brake Assembly LH	1		ABS
3	2904410-0004	下摆臂总成左（无支架） Lower Swing Arm Assembly LH	1		Without bracket
	2904420-0004	下摆臂总成右（无支架） Lower Swing Arm Assembly RH	1		Without bracket
4	2303050-0100	球笼半轴总成 Front Axle Drive Shaft Assembly	2		
5	2301010-0700	前主减速器带固定支架总成 Front Main Reducer With Fixing Bracket Assembly	1		Speed Ratio=4.875

21.1 转向节带制动器总成(2WD) STEERING KNUCKLE WITH BRAKE ASSEMBLY(2WD)



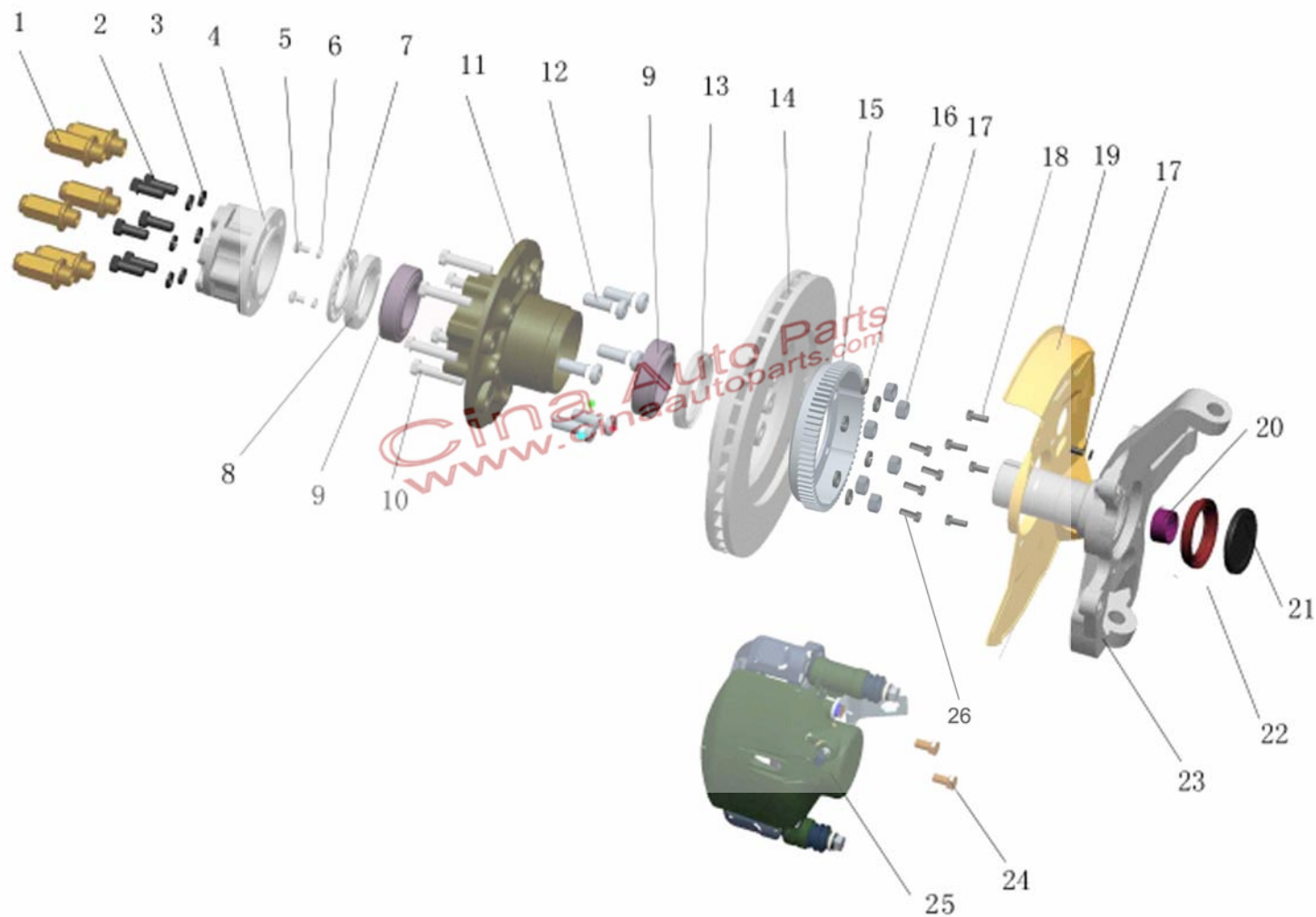
21.1 转向节带制动器总成 STEERING KNUCKLE WITH BRAKE ASSEMBLY

序号 NO.	部件代号 Code	部件名称 Name	数量 Qty.	适用车型 Vehicle model	备注 Remarks
◇	3001010-0000	转向节带制动器总成左 Steering Knuckle With Brake Assembly LH	1	BQ1023Q1 BQ1030Q1M	With ABS, 丹东
	3001010-0500	转向节带制动器总成左 Steering Knuckle With Brake Assembly LH	1	BQ1023G	With Load Sensing Valve, 丹东
	3001020-0000	转向节带制动器总成右 Steering Knuckle With Brake Assembly RH	1	BQ1023Q1 BQ1030Q1M	With ABS, 丹东
	3001020-0500	转向节带制动器总成右 Steering Knuckle With Brake Assembly RH	1	BQ1023G	With Load Sensing Valve, 丹东
	3001010-0200	转向节带制动器总成左 Steering Knuckle With Brake Assembly LH	1		With ABS, 风顺
	3001010-0300	转向节带制动器总成左 Steering Knuckle With Brake Assembly LH	1		With Load Sensing Valve, 风顺
	3001020-0200	转向节带制动器总成右 Steering Knuckle With Brake Assembly RH	1		With ABS, 风顺
	3001020-0300	转向节带制动器总成右 Steering Knuckle With Brake Assembly RH	1		With Load Sensing Valve, 风顺
1	BQ1020H1-3104050	轮毂螺母 Wheel Hub Nut	12		
2	Q151C1030	螺栓 M10×1.25×30 Bolt M10×1.25×30	12		丹东
	MB2902269	螺栓 M10×1.25×30 Bolt M10×1.25×30	12		风顺
3	CJY6421D-3001003	车轮盖固定螺栓弹垫 Spring Washer-Wheel Cover Fixing Bolt	12		丹东
	MF450406	车轮盖固定螺栓弹垫 Spring Washer-Wheel Cover Fixing Bolt	12		风顺
4	SH6471-2301001	车轮盖 Wheel Cover Assembly	2		丹东
	ZX886523	车轮盖 Wheel Cover Assembly	2		风顺
5	Q2620612	锁紧螺钉 M6×12 Locking Screw M6×12	12		丹东

序号 NO.	部件代号 Code	部件名称 Name	数量 Qty.	适用车型 Vehicle model	备注 Remarks
	MF350071	锁紧螺钉 M6×12 Locking Screw M6×12	12		风顺
6	Q40306	弹簧垫圈 Spring Washer	12		丹东
	MF450404	弹簧垫圈 Spring Washer	12		风顺
7	MB160696	锁紧螺母 Locking Nut	2		
8	MB160697	锁紧垫圈 Locking Washer	2		
9	MA800135	轮毂轴承 Bearing - Wheel Hub	4		丹东
	MB092749	轮毂轴承 Bearing - Wheel Hub	4		风顺
10	Q151B050TF2	螺栓 M10×1×50 Bolt M10×1×50	12		丹东
	MB950213	螺栓 M10×1.25×40 Bolt M10×1.25×40	12		风顺
11	MB633779	前轮毂 Front Wheel Hub	2		丹东
	MB951271Y	前轮毂 Front Wheel Hub	2		风顺
12	MB301529	轮毂螺栓 M12×1.25 Bolt-Wheel Hub M12×1.25	12		丹东
	ZX584751	轮毂螺栓 M12×1.25 Bolt-Wheel Hub M12×1.25	12		风顺
13	MB526395	轮毂油封 Oil Seal-Wheel Hub	2		
14	MB618716	制动盘 Brake Disk	2		
15	BQ6472BABS-3001012	前 ABS 齿圈 Front Wheel ABS Gear Ring	2		丹东, With ABS
	ZX112985	前 ABS 齿圈 Front Wheel ABS Gear Ring	2	配装 ABS 车型	Match with ABS 风顺
16	Q40310	弹簧垫圈 Spring Washer	12		丹东
	MF450404	弹簧垫圈 Spring Washer	12		风顺
17	Q341B10T13	螺母 M10×1 Nut M10×1	12		丹东

序号 NO.	部件代号 Code	部件名称 Name	数量 Qty.	适用车型 Vehicle model	备注 Remarks
	Q341B10T13	螺母 M10×1 Nut M10×1	12		丹东
18	Q174B0616	六角头头部带十字槽螺栓 M6×12 Cross-Recessed Hexagon Bolt M6×12	10		丹东
	MF350071	六角头头部带十字槽螺 M6×12 Cross-Recessed Hexagon Bolt M6×12	10		风顺
19	MR249345	防尘罩左 Dust Cover LH	1		
	MR249346	防尘罩右 Dust Cover RH	1		
20	CJY6421D-2301002	转向节盖 Cover-Steering Knuckle	2		丹东
21	BQ6472BABS-3001051B	转向节左 Steering Knuckle LH	1		丹东
	MR112984	转向节左 Steering Knuckle LH	1		风顺
	BQ6472BABS-3001052B	转向节右 Steering Knuckle RH	1		丹东
	MR112985	转向节右 Steering Knuckle RH	1		风顺
22	CJY6421D-3501076	摩擦块支架紧固螺栓 Friction Pad Bracket Fastening Bolt	4		
23	BQ6472B-3501010	前制动钳总成左 Brake Caliper Assembly LH	1		丹东
	MB858904	前制动钳总成左 Brake Caliper Assembly LH	1		风顺
	BQ6472B-3501020	前制动钳总成右 Brake Caliper Assembly RH	1		丹东
	MB858905	前制动钳总成右 Brake Caliper Assembly RH	1		风顺
24	Q150B0820	紧固螺栓 Fastening Bolt	4		

21.2 转向节带制动器总成(4WD) STEERING KNUCKLE WITH BRAKE ASSEMBLY(4WD)



21.2 转向节带制动器总成(4WD) STEERING KNUCKLE WITH BRAKE ASSEMBLY(4WD)

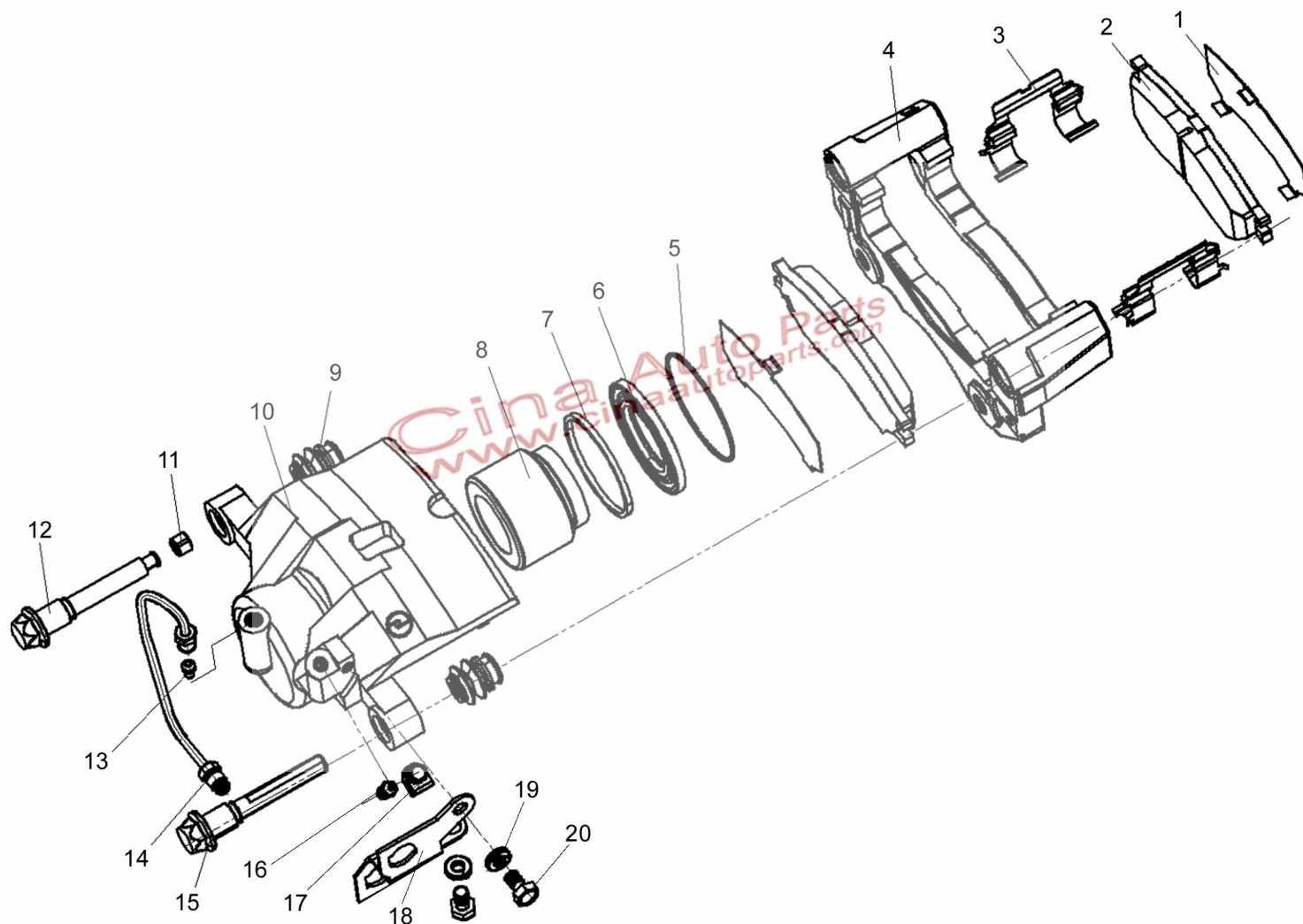
序号 NO.	部件代号 Code	部件名称 Name	数量 Qty.	适用车型 Vehicle model	备注 Remarks
◇	3001010-0100	转向节带制动器总成左(感载阀) Steering Knuckle With Brake Assembly LH	1		丹东, 取消 cancel Load Sensing Valve
◇	3001010-1000	转向节带制动器总成左 (无ABS) Steering Knuckle With Brake Assembly LH	1	BQ2023G-AT	
◇	3001010-0400	转向节带制动器总成左 (带ABS) Steering Knuckle With Brake Assembly LH	1		丹东, with ABS
◇	3001010-0900	转向节带制动器总成左 Steering Knuckle With Brake Assembly LH	1	BQ2023G BQ2023Q1	
◇	3001020-0100	转向节带制动器总成右(感载阀) Steering Knuckle With Brake Assembly RH	1		丹东, 取消 Load Sensing Valve
◇	3001020-1000	转向节带制动器总成右 (无ABS) Steering Knuckle With Brake Assembly RH	1	BQ2023G-AT	Without ABS
◇	3001020-0400	转向节带制动器总成右 (带ABS) Steering Knuckle With Brake Assembly RH	1		丹东, with ABS
◇	3001020-0900	转向节带制动器总成右 Steering Knuckle With Brake Assembly RH	1	BQ2023G BQ2023Q1	
1	BQ1020H1-3104050	轮毂螺母 Wheel Hub Nut	12		
2	JX2021-2304011	前离合器固定螺栓 Fixing Bolt -Front Clutch	12		
3	Q40310	弹簧垫圈 Spring Washer	12		
4	BQ6472BD-2304040	轴头自动离合器总成 Spindle Nose Automatic Clutch Assembly	2		2310010-0000
5	Q2620612	锁紧螺钉 Locking Screw	4		
6	Q40306	弹簧垫圈 Spring Washer	4		
7	BQ6472BD-2304044	锁紧垫圈 Locking Washer	2		

序号 NO.	部件代号 Code	部件名称 Name	数量 Qty.	适用车型 Vehicle model	备注 Remarks
8	MB160696	锁紧螺母 Locking Nut	2		
9	MA800135	轮毂轴承 Bearing - Wheel Hub	4		
10	CJY6421D-3501201	螺栓 Bolt	12		
11	BQ6472BD-2304034	前轮毂 Front Wheel Hub	2		
12	MB301529	轮毂螺栓 Wheel Hub Bolt	12		
13	MB526395	轮毂油封 Oil Seal-Wheel Hub	2		
14	MB618716	制动盘 Brake Disk	2		
15	BQ6472BABS-3001012	前 ABS 齿圈 Front Wheel ABS Gear Ring	2		
16	Q40310	弹簧垫圈 Spring Washer	12		
17	Q341C10	螺母 Nut, M10×1.25	12		
18	Q174B0616	六角头头部带十字槽螺栓 Cross- Recessed Hexagon Bolt	10		
19	MR249345	防尘罩左 Dustproof Cover LH	1		
	MR249346	防尘罩右 Dustproof Cover RH	1		
20	MA800152	滚针轴承 Needle Bearing	2		
21	SG2030A-2300111	转向节防尘油封罩 Steering Knuckle Dustproof Oil Seal Cover	2		
22	MB800148	转向节防尘油封 Steering Knuckle Dustproof Oil Seal	2		
23	BQ6472BABS-3001051B	转向节左 Steering Knuckle LH	1		
	BQ6472BABS-3001052B	转向节右 Steering Knuckle RH	1		
24	CJY6421D-3501076	卡钳体支架紧固螺栓 Fastening Bolt- Friction Pad Bracket	4		
25	BQ6510-3501010	前制动钳总成左 Front Brake Caliper Assembly LH	1		
	BQ6510-3501020	前制动钳总成右 Front Brake Caliper Assembly RH	1		

序号 NO.	部件代号 Code	部件名称 Name	数量 Qty.	适用车型 Vehicle model	备注 Remarks
26	Q150B0820	紧固螺栓 Fastening Bolt	4		

Cina Auto Parts
www.cinaautoparts.com

21.4 制动钳总成 BRAKE CALIPER ASSEMBLY



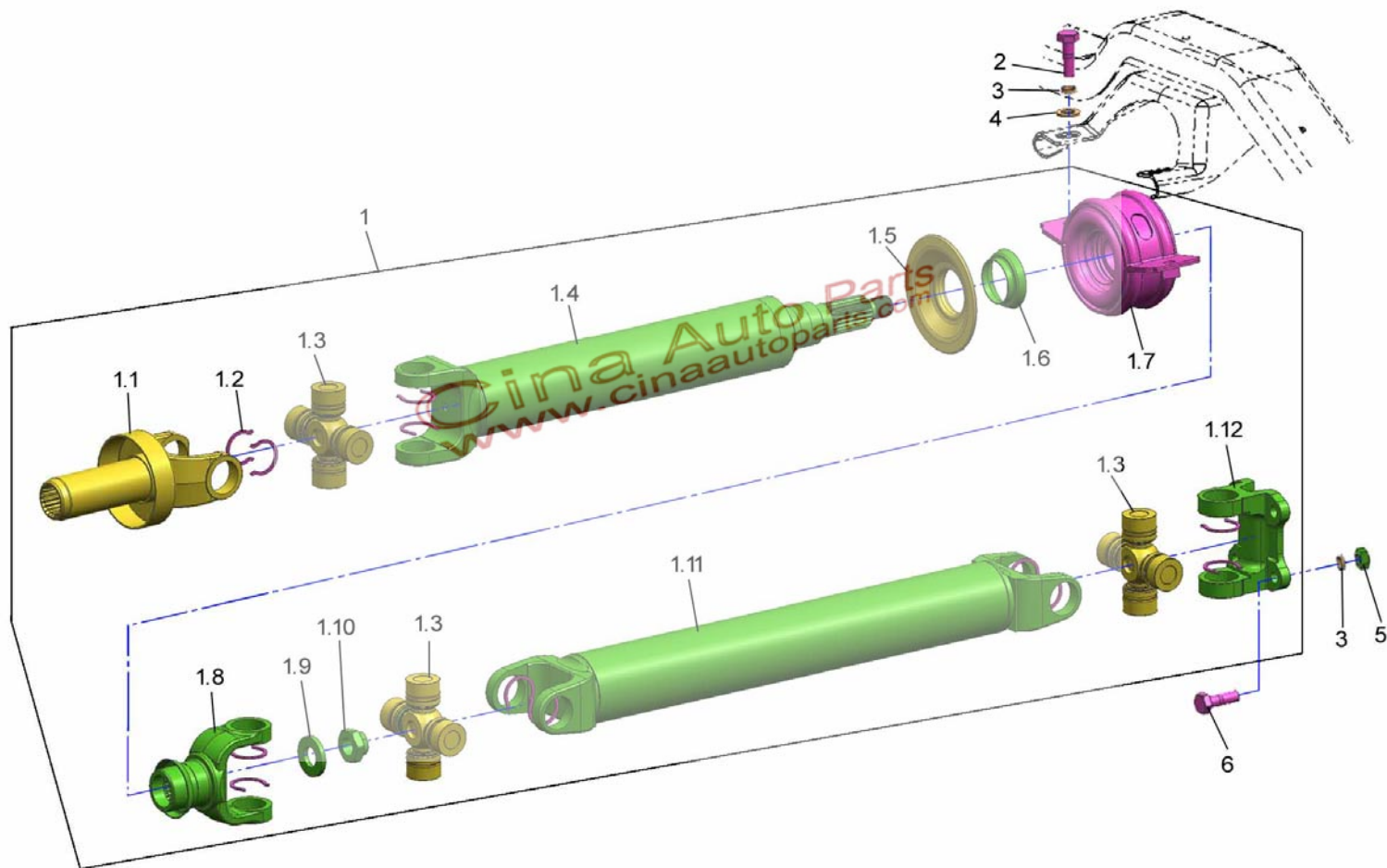
21.4 制动钳总成 BRAKE CALIPER ASSEMBLY

序号 NO.	部件代号 Code	部件名称 Name	数量 Qty.	适用车型 Vehicle model	备注 Remarks
◇	BQ6472B-3501010	前制动钳总成左	Front Brake Caliper Assembly (LH)	1	
	BQ6472B-3501020	前制动钳总成右	Front Brake Caliper Assembly (RH)	1	
1	SIII6000B-8	消音片	Silencer Slice	4	
2	SIII6000B-7	摩擦块总成	Friction Pad Assembly	4	
3	SIII6000B-19	弹簧片	Spring Sheet	4	
4	SIII6001B-2	支架左	Bracket- Brake Caliper (LH)	1	
	SIII6002B-2	支架右	Bracket- Brake Caliper (RH)	1	
5	SIII6000B-6	卡簧	Clip	2	
6	SIII6000B-5	活塞防尘罩	Dust Cover- Piston	2	
7	SIII6000B-4	矩形密封圈	Rectangular Sealing Ring	2	
8	SIII6000B-3	活塞	Piston	2	
9	SIII6000B-14	防尘罩	Dust Cover	2	
10	SIII6001B-1	卡钳体左	Caliper Body (LH)	1	
	SIII6002B-1	卡钳体右	Caliper Body (RH)	1	
11	SIII6000B-15	支承套	Support Sleeve	2	
12	SIII6000B-12	支承销	Support Pin	2	
13	SIII6000B-17	管接芯	Pipe Connecting Core	2	
14	SIII6001B-F2	油管组件左	Oil Pipe Components (LH)	1	
	SIII6002B-F2	油管组件右	Oil Pipe Components (RH)	1	

序号 NO.	部件代号 Code	部件名称 Name	数量 Qty.	适用车型 Vehicle model	备注 Remarks
15	SIII6000B-13	导向销 Guide Pin	2		
16	SIII6000B-20	放气螺钉 Air Bleed Screw	2		
17	SIII6000B-21	放气螺钉罩 Air Bleed Screw Cap	2		
18	SIII6001B-9	油管支架左 Oil Pipe Bracket (LH)	1		
	SIII6002B-9	油管支架右 Oil Pipe Bracket (RH)	1		
19	SIII6000B-10	垫圈 Washer	4		
20	SIII6000B-11	连接螺钉 Connecting Screw	4		

Cina Auto Parts
www.cinaautoparts.com

22.1-01 传动轴总成(2WD)4G64 PROPELLER SHAFT ASSEMBLY (2WD)4G64



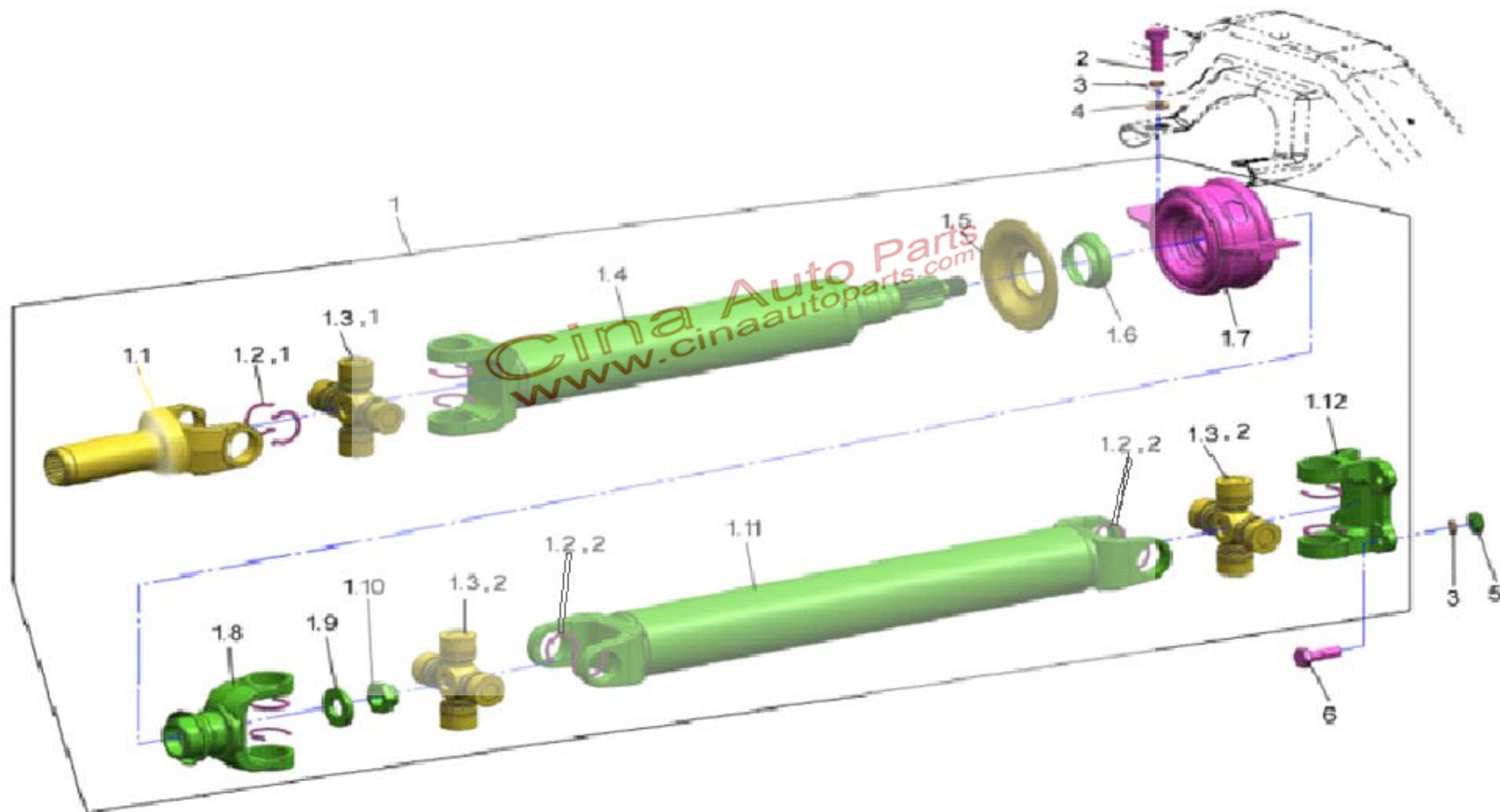
22.1-01 传动轴总成(2WD)4G64 PROPELLER SHAFT ASSEMBLY (2WD)4G64

序号 NO.	部件代号 Code	部件名称 Name	数量 Qty.	适用车型 Vehicle model	备注 Remarks
1	2200010-2100	传动轴总成	1	BQ1023G	
	2200010-2101	传动轴总成	1	BQ1023G	俄(耐低温) Russia lower temperature tolerance
1.1	2202020 55A1	滑动叉总成	1	BQ1023G	
1.2	760-2201043	卡环	12		
1.3	HWJ-2196-00	十字轴万向节总成	3		
1.4	2202050 56BH	前焊接合件	1	BQ1023G	
1.5	2202057 55	大防尘罩	1		
1.6	2202058 55	小防尘罩	1		
1.7	2202060 55	中间支承总成	1		
1.8	2202070 56A	非滑动叉总成	1		
1.9	SY/MT203641	垫片	1		
1.10	SY/MA143517	螺母	1		
1.11	2201050 56AZ	后焊接合件	1	BQ1023G	
1.12	2201011 55A	后突缘叉	1	BQ1023G	
2	Q151B1030TF2-X	六角头螺栓	2		10.9级
3	Q40310	弹簧垫圈	6		
4	Q40110	平垫圈	2		
5	BQ2200112-70A0-	传动轴螺母	4		

序号 NO.	部件代号 Code	部件名称 Name	数量 Qty.	适用车型 Vehicle model	备注 Remarks
6	BQ2200111-70A0-	传动轴螺栓 Bolt-Propeller Shaft	4		

Cina Auto Parts
www.cinaautoparts.com

22.1-02 传动轴总成(2WD-AT) PROPELLER SHAFT ASSEMBLY (2WD-AT)



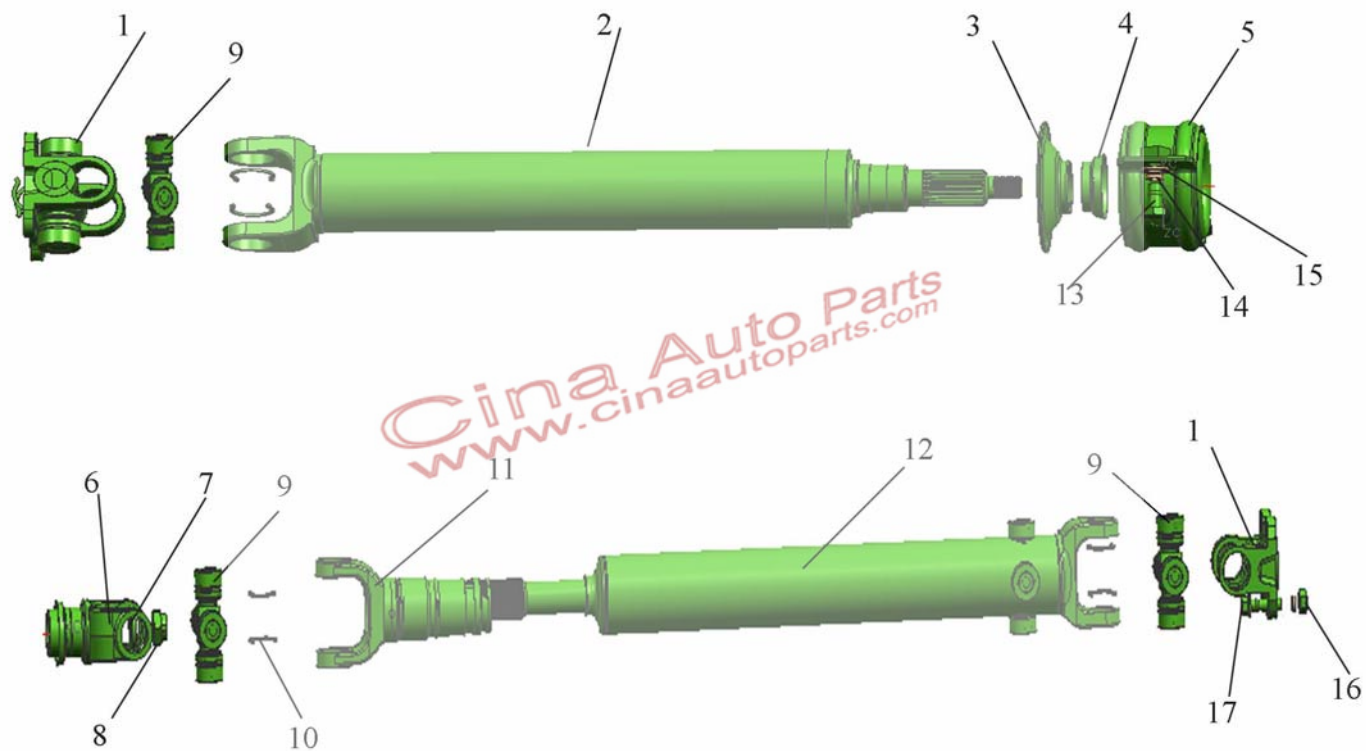
22.1-02 传动轴总成(2WD-AT) PROPELLER SHAFT ASSEMBLY (2WD-AT)

序号 NO.	部件代号 Code	部件名称 Name	数量 Qty.	适用车型 Vehicle model	备注 Remarks
1	2200010-0640	传动轴总成	1	BQ1023G	ATC-750
	2200010-0641	传动轴总成	1	BQ1023G	ATC-750 (俄耐低温) Russia lower temperature tolerance
1.1	2202020-0620	滑动叉总成	1		
1.2.1	SY/2-7-29	卡环	4		
1.2.2	760-2201043	卡环	8		
1.3.1	HWJ-922-00	十字轴万向节总成	1		
1.3.2	HWJ-2196-00	十字轴万向节总成	2		
1.4	2202050 56BZ	前焊接合件	1		
1.5	2202057 55	大防尘罩	1		
1.6	2202058 55	小防尘罩	1		
1.7	2202060 55	中间支承总成	1		
1.8	2202070 56A	非滑动叉总成	1		
1.9	SY/MT203641	垫片	1		
1.10	SY/MA143517	螺母	1		
1.11	2201050 56BZ	后焊接合件	1		
1.12	2201011 55A	后突缘叉	1		
2	Q151B1030	六角头螺栓	2		
3	Q40310	弹簧垫圈	6		

序号 NO.	部件代号 Code	部件名称 Name	数量 Qty.	适用车型 Vehicle model	备注 Remarks
4	Q40110	平垫圈 Plain Washer	2		
5	BQ2200112-70A0-	传动轴螺母 Nut-Propeller Shaft	4		
6	BQ2200111-70A0-	传动轴螺栓 Bolt-Propeller Shaft	4		

Cina Auto Parts
www.cinaautoparts.com

22.2-01 传动轴总成(4WD) PROPELLER SHAFT ASSEMBLY (4WD)



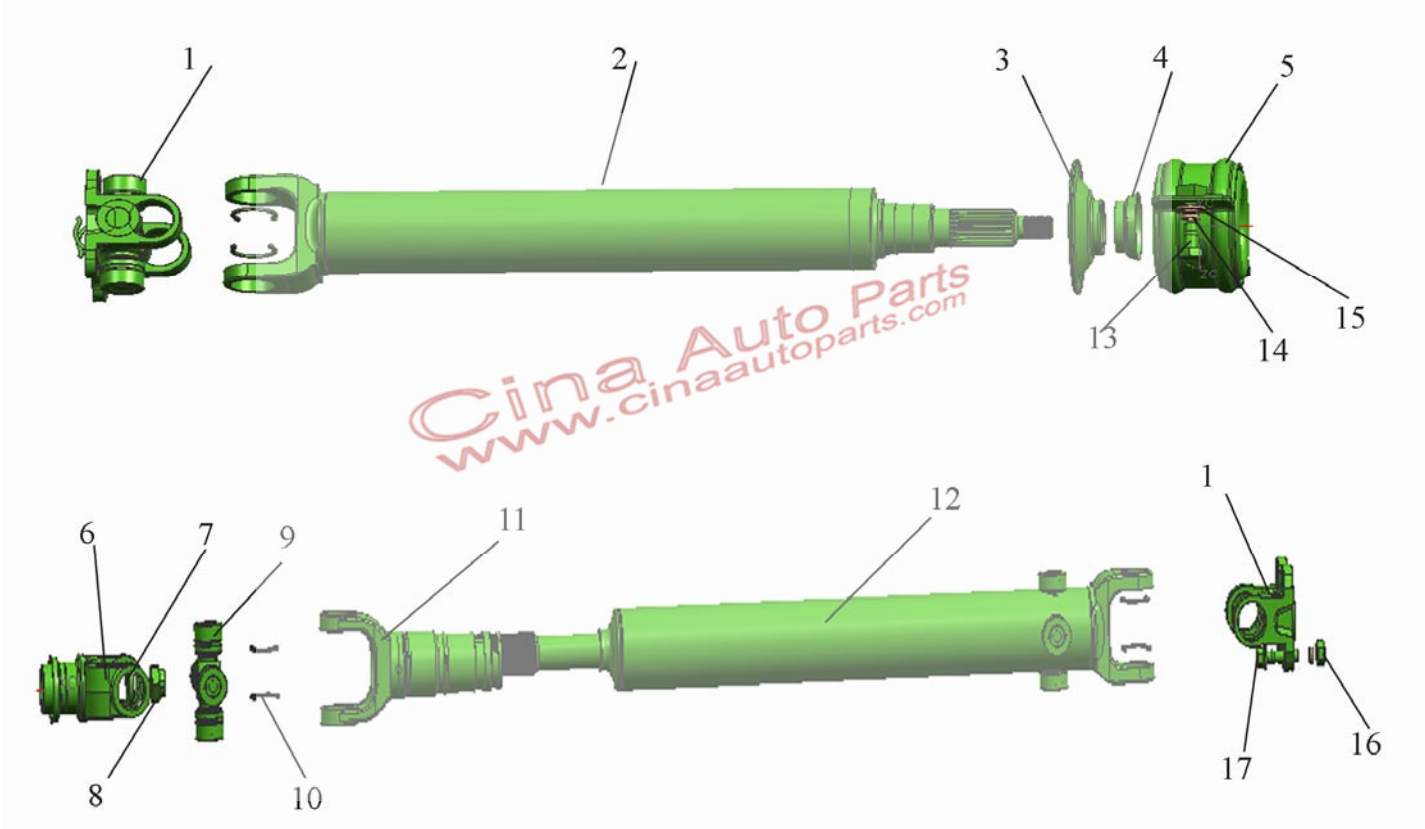
22.2-01 传动轴总成(4WD) PROPELLER SHAFT ASSEMBLY (4WD)

序号 NO.	部件代号 Code	部件名称 Name	数量 Qty.	适用车型 Vehicle model	备注 Remarks
◇	2200010-2200	传动轴总成		BQ2023G	
◇	2200010-1200	传动轴总成		BQ2023G	俄(耐低温) Russia lower temperature tolerance
◇	2200010-2600	传动轴总成		BQ2023R3	
1	2201011 55A	突缘叉	2	BQ2023G	
2	2202050 56AQ	前焊接合件	1	BQ2023G	
	2202050 56BW	前焊接合件	1	BQ2023R3	
3	2202057 55	大防尘罩	1		
4	2202058 55	小防尘罩	1		
5	2202060 55	中间支承总成	1		
6	2202070 56A	非滑动叉总成	1		
7	SY/MT203641	垫片	1		
8	SY/MA143517	螺母	1		
9	HWJ-2196-00	十字轴万向节总成	3		
10	760-2201043	卡环	12		
11	2201020 57C	滑动叉总成	1		
12	2201050-56BM-A	后焊接合件	1	BQ2023G	
	2201050 56BW	后焊接合件	1	BQ2023R3	
13	Q151B1030	六角头螺栓	2		

序号 NO.	部件代号 Code	部件名称 Name	数量 Qty.	适用车型 Vehicle model	备注 Remarks
14	Q40310	弹簧垫圈 Spring Washer	6		
15	Q40110	平垫圈 Plain Washer	2		
16	BQ2200112-70A0-	传动轴螺母 Nut—Propeller Shaft	4		
17	BQ2200111-70A0-	传动轴螺栓 Bolt—Propeller Shaft	4		

Cina Auto Parts
www.cinaautoparts.com

22.2-02 传动轴总成 PROPELLER SHAFT ASSEMBLY



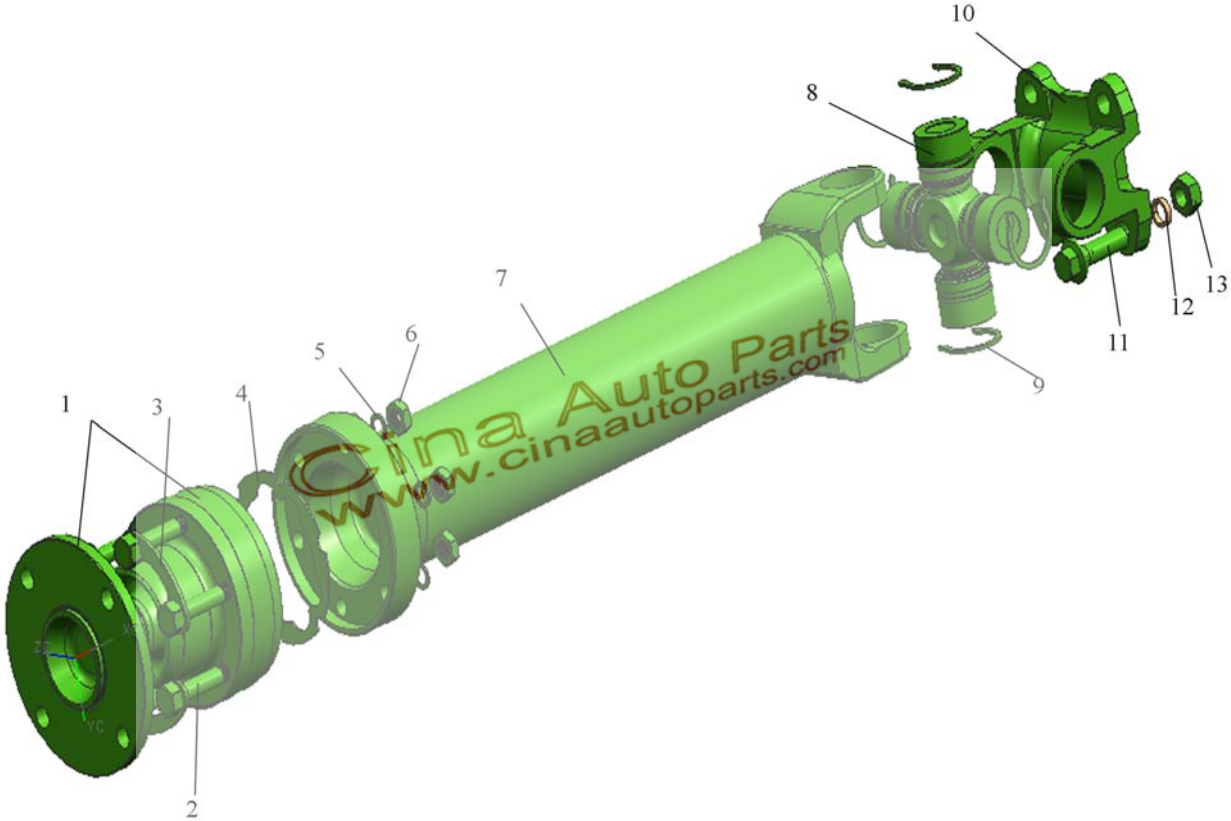
22.2-02 传动轴总成 PROPELLER SHAFT ASSEMBLY

序号 NO.	部件代号 Code	部件名称 Name	数量 Qty.	适用车型 Vehicle model	备注 Remarks
◇	2200010-2600	传动轴总成	1	BQ2023G	ATC-750
	2200010-2601	传动轴总成	1	BQ2023G	ATC-750 (俄耐低温) Russia lower temperature tolerance
1	2201011 55A	突缘叉	2		
2	2202050 56BW	前焊接合件	1		
3	2202057 55	大防尘罩	1		
4	2202058 55	小防尘罩	1		
5	2202060 55	中间支承总成	1		
6	2202070 56A	非滑动叉总成	1		
7	SY/MT203641	垫片	1		
8	SY/MA143517	螺母	1		
9	HWJ-2196-00	十字轴万向节总成	3		
10	760-2201043	卡环	12		
11	2201020 57C	滑动叉总成	1		
12	2201050 56BW	后焊接合件	1		
13	Q151B1030	六角头螺栓	2		
14	Q40310	弹簧垫圈	6		
15	Q40110	平垫圈	2		
16	BQ2200112-70A0-	传动轴螺母	4		

序号 NO.	部件代号 Code	部件名称 Name	数量 Qty.	适用车型 Vehicle model	备注 Remarks
17	BQ2200111-70A0-	传动轴螺栓 Bolt—Propeller Shaft	4		

Cina Auto Parts
www.cinaautoparts.com

22.3-01 前传动轴总成(4WD) FRONT PROPELLER SHAFT ASSEMBLY (4WD)



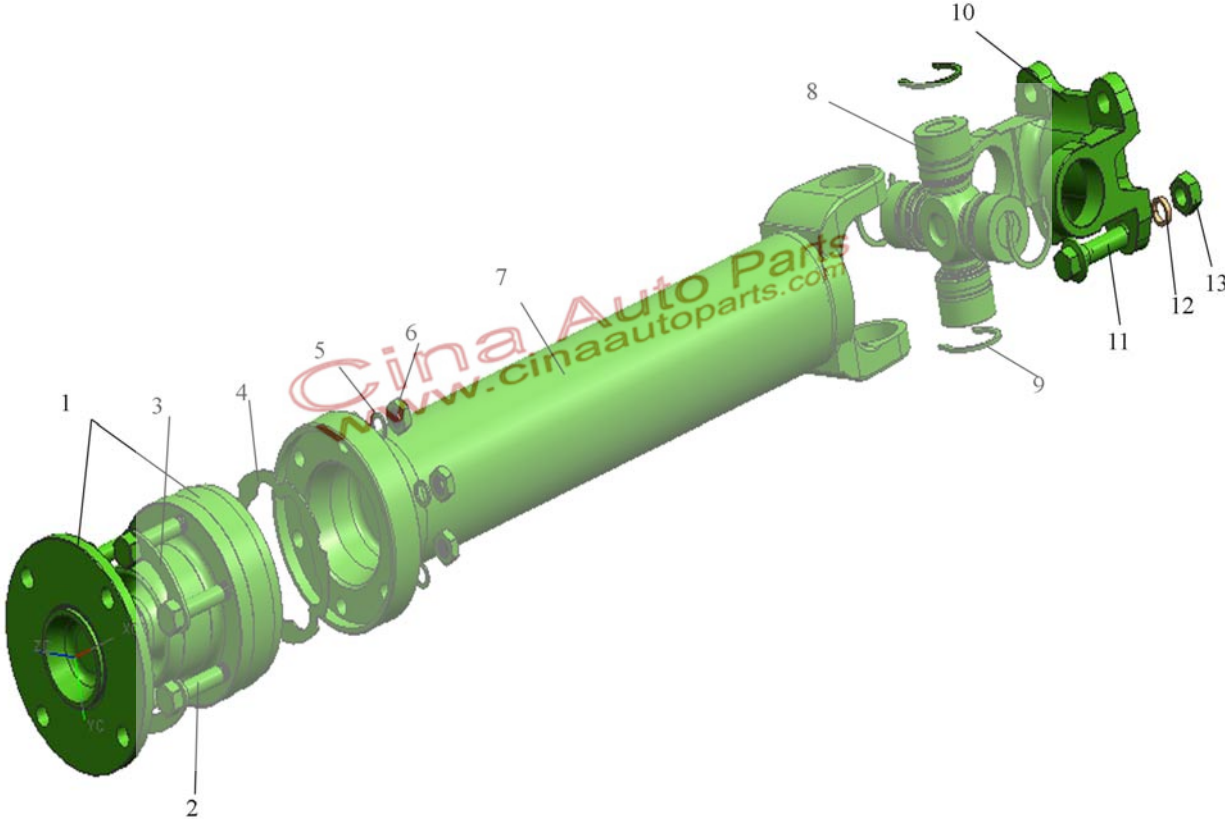
22.3-01 前传动轴总成(4WD) FRONT PROPELLER SHAFT ASSEMBLY (4WD)

序号 NO.	部件代号 Code	部件名称 Name	数量 Qty.	适用车型 Vehicle model	备注 Remarks
◇	2203010-0700	前传动轴总成	1	BQ2023G	
◇	2203010-0400	前传动轴总成	1	BQ2023G	俄(耐低温) Russia lower temperature tolerance
◇	2203010-0610	前传动轴总成	1	BQ2023R3	
	2203010-0611	前传动轴总成	1	BQ2023R3	俄(耐低温) Russia lower temperature tolerance
1	MI-8252	LJ 法兰合件总成	1		
2	MB505127	外六角螺栓	6		
3	MB505112	垫圈	3		
4	MB505103	防尘垫	1		
5	MB450042	垫片	6		
6	MF430121	螺母	6		
7	2203050 56AQ	焊接合件	1	BQ2023G	
	2203050 56BI	焊接合件	1	BQ2023R3	
8	HWJ-2196-00	十字轴万向节总成	1		
9	760-2201043	卡环	4		
10	2201011 55A	突缘叉	1		
11	BQ2200111-70A0	传动轴螺栓	4		
12	Q40310	弹簧垫圈	4		

序号 NO.	部件代号 Code	部件名称 Name	数量 Qty.	适用车型 Vehicle model	备注 Remarks
13	BQ2200112-70A0	传动轴螺母 Nut-Propeller Shaft	4		

Cina Auto Parts
www.cinaautoparts.com

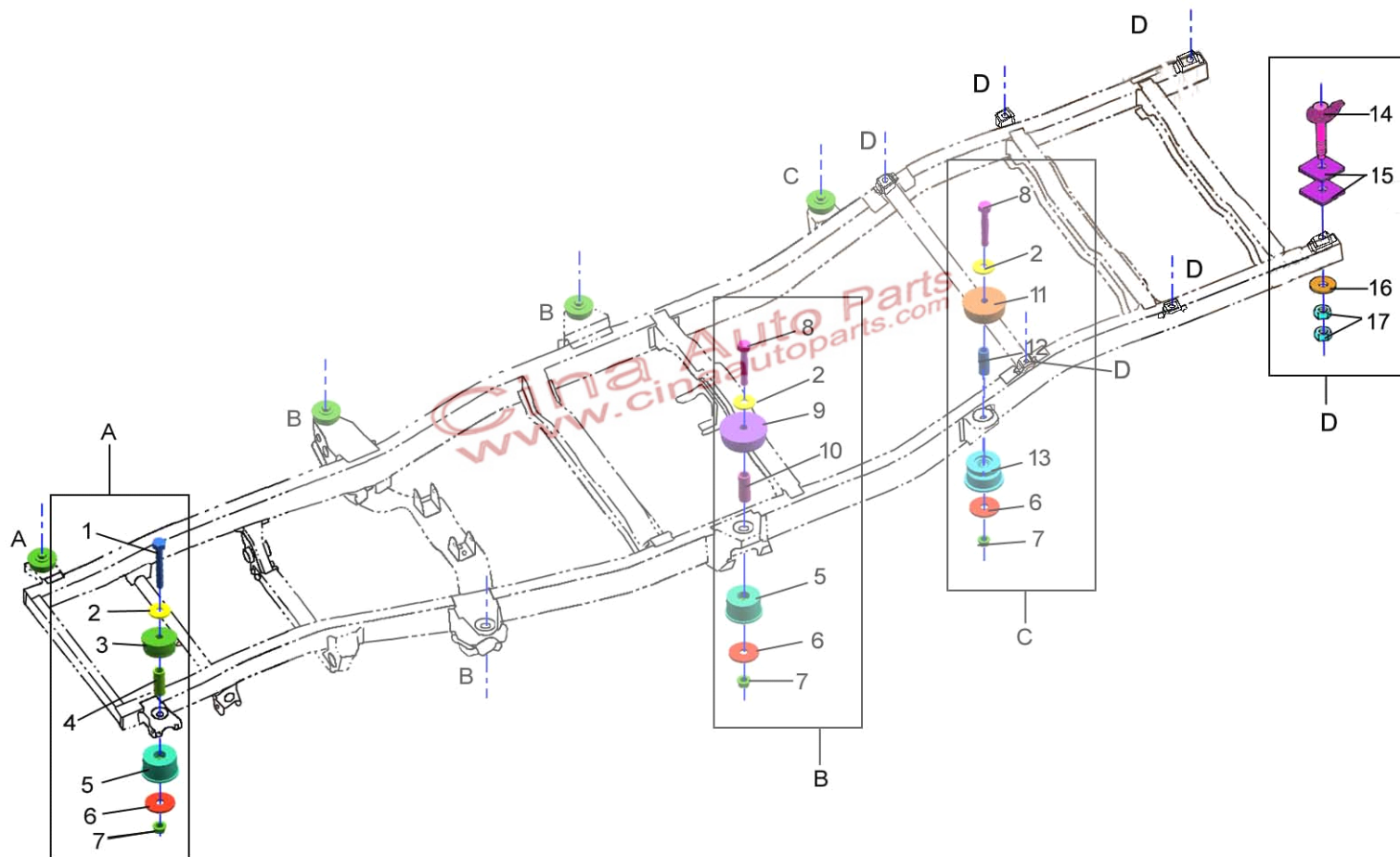
22.3-02 前传动轴总成 FRONT PROPELLER SHAFT ASSEMBLY



22.3-02 前传动轴总成 FRONT PROPELLER SHAFT ASSEMBLY

序号 NO.	部件代号 Code	部件名称 Name	数量 Qty.	适用车型 Vehicle model	备注 Remarks
◇	2203010-0610	前传动轴总成	1	BQ2023G	ATC-750
	2203010-0611	前传动轴总成	1	BQ2023G	ATC-750 俄(耐低温) Russia lower temperature tolerance
1	MI-8252	LJ 法兰合件总成	1		
2	MB505127	外六角螺栓	6		
3	MB505112	垫圈	3		
4	MB505103	防尘垫	1		
5	MB450042	垫片	6		
6	MF430121	螺母	6		
7	2203050 56BI	焊接合件	1		
8	HWJ-2196-00	十字轴万向节总成	1		
9	760-2201043	卡环	4		
10	2201011 55A	突缘叉	1		
11	BQ2200111-70A0-	传动轴螺栓	4		
12	Q40310	弹簧垫圈	4		
13	BQ2200112-70A0-	传动轴螺母	4		

23 整车悬置总成 WHOLE VEHICLE SUSPENSION ASSEMBLY



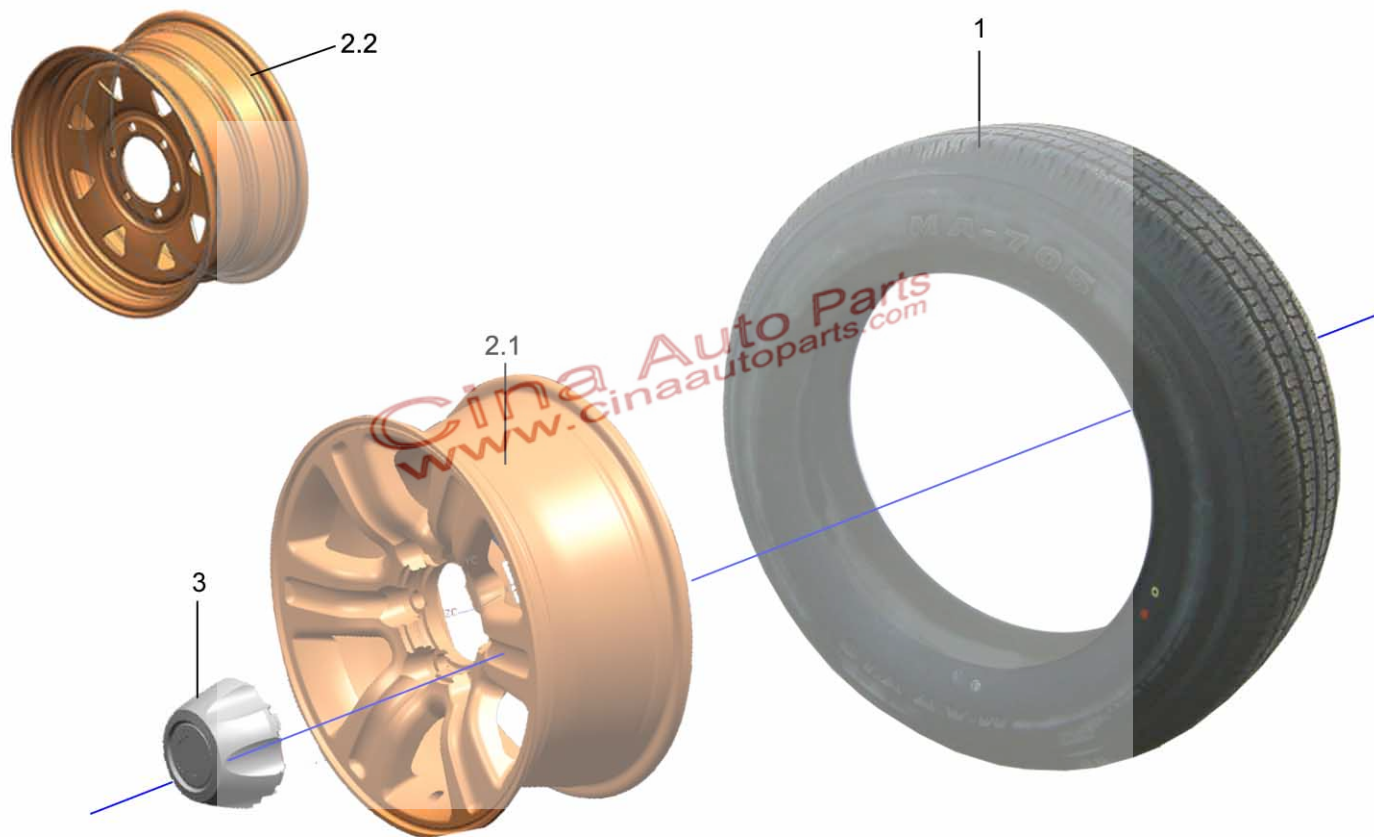
23 整车悬置总成 **WHOLE VEHICLE SUSPENSION ASSEMBLY**

序号 NO.	部件代号 Code	部件名称 Name	数量 Qty.	适用车型 Vehicle model	备注 Remarks
A	5001010-0000	车身前悬置总成	Front Suspension Assembly-Car Body	2	
B	5001020-0000	车身中间悬置总成	Middle Suspension Assembly-Car Body	4	
C	5001040-0000	车身后悬置总成	Rear Suspension Assembly-Car Body	4	
1	5001011-0000	前悬置螺栓 M10X140	Front Suspension Bolt M10X140	2	
2	5001012-0000	垫片一	Washer 1	10	
3	5001150-0000	前悬置上缓冲块	Upper Cushion-Front Suspension	2	
4	5001014-0001	前悬置限位套管(43)	Limit Sleeve-Front Suspension (43)	2	
5	5001130-0000	前悬置下缓冲块	Lower Cushion-Front Suspension	6	
6	5001016-0000	垫片二	Washer 2	10	
7	5001019-0000	锁紧螺母 M10	Locknut M10	10	
8	5001021-0000	中间悬置螺栓 M10X90	Middle Suspension Bolt M10X90	8	
9	5001250-0000	中间悬置上缓冲块	Upper Cushion- Middle Suspension	4	
10	5001024-0001	中间悬置限位套管(49.5)	Limit Sleeve- Middle Suspension (49.5)	4	
11	5001430-0000	后悬置下缓冲块	Lower Cushion- Rear Suspension	2	
12	5001044-0001	后悬置限位套管(55.5)	Limit Sleeve- Middle Suspension (55.5)	2	
13	5001450-0000	后悬置上缓冲块	Upper Cushion- Rear Suspension	2	
14	BQ8501031-70A0-	货厢悬置小总成	Cargo Body Suspension Assembly-Small	6	
15	BQ8501027-70A0-	货厢悬置方形橡胶垫	Square Rubber Gasket-Cargo Body Suspension	12	
16	Q40112	平垫圈	Plain Washer	6	

序号 NO.	部件代号 Code	部件名称 Name	数量 Qty.	适用车型 Vehicle model	备注 Remarks
17	Q340B12	六角螺母 Hexagon Nut	12		

Cina Auto Parts
www.cinaautoparts.com

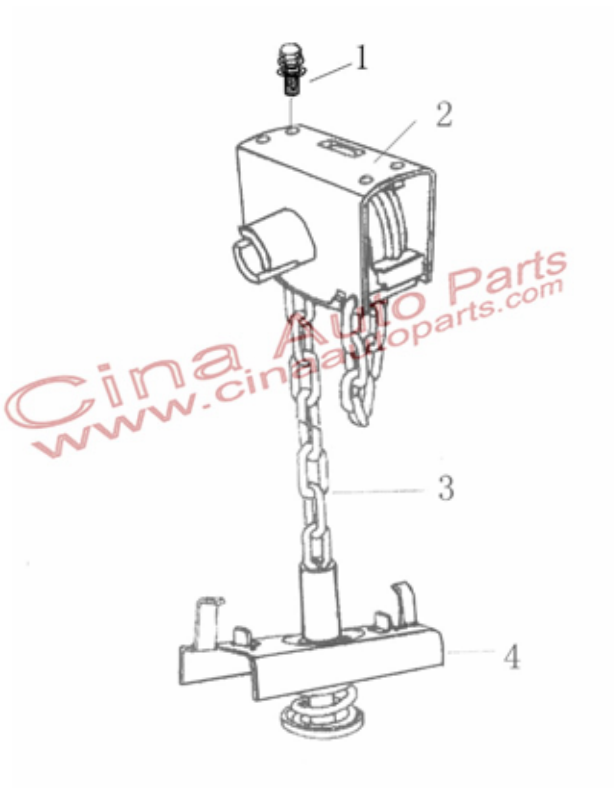
24.1 车轮 WHEEL



24.1 车轮 WHEEL

序号 NO.	部件代号 Code	部件名称 Name	数量 Qty.	适用车型 Vehicle model	备注 Remarks
1	3106010-0100	轮胎 (P235/70 R16 MA705) Tire (P235/70 R16 MA705)	5	BQ2023Q1	
	3106010-0400	轮胎 (P235/70 R16 CS-218) Tire (P235/70 R16 CS-218)	5		
2.1	3101010-0400	车轮总成(铝, 16×7J) Wheel Rim Assembly (Aluminum, 16×7J)	4	BQ2023G BQ1023G-G3 BQ2023G-G3 BQ1023Q1 BQ2023Q1 BQ1030Q1M	6 辐 6 spoke
2.2	3101010-0300	车轮总成(铁, 16×7J) Wheel Rim Assembly (Iron, 16×7J)	1	BQ2023G BQ1023G-G3 BQ2023G-G3 BQ1023Q1 BQ2023Q1 BQ1030Q1M	(备胎) Spare wheel
3	3102010-0400	轴头装饰盖 (16X7J) Cover-Spindle Nose (16X7J)	4		取消 cancel
	3102010-0700	轴头装饰盖 (16X7J) Cover-Spindle Nose (16X7J)	4	BQ1023G BQ2023G BQ1023Q1 BQ2023Q1	

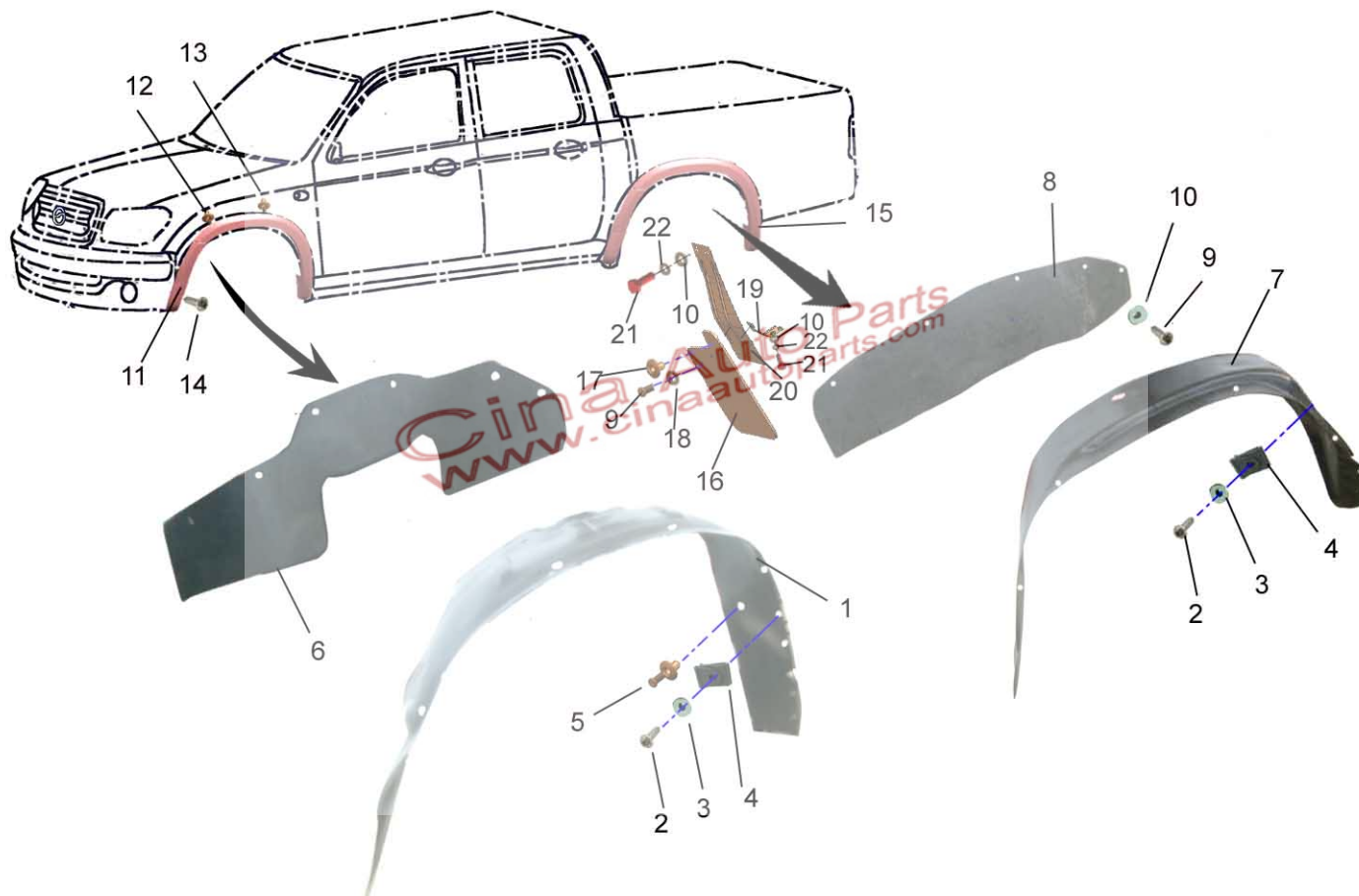
25 备胎紧固器总成 SPARE WHEEL LIFTER ASSEMBLY



25 备胎紧固器总成 SPARE WHEEL LIFTER ASSEMBLY

序号 NO.	部件代号 Code	部件名称 Name	数量 Qty.	适用车型 Vehicle model	备注 Remarks
◇	BQ3105100-70A0-	备胎紧固器总成 Spare Wheel Lifter Assembly	1	BQ1023J3V BQ1023Y2V	
◇	BQ3105100-79A0-	备胎紧固器总成 Spare Wheel Lifter Assembly	1	BQ2023G BQ1023Y2V BQ2023Q1	
1	Q1460820	六角头螺栓、弹簧垫圈和 平垫圈组合件 Combination Hexagon Bolt With Spring Washer And Plain Washer	4		
2	BQ3105111-70A0-	链条罩 Hinge Cover	1		
3	BQ3105112-70A0-	传动链条 Drive Chain	1		
4	BQ3105113-70A0-	托架 Carrier	1	BQ1023J3V	
	BQ3105113-79A0-	托架 Carrier	1	BQ1023Y2V	

26 轮悬和挡泥片 WHEEL HALF-MOON AND MUDGUARD



26 轮悬和挡泥片 WHEEL HALF-MOON AND MUDGUARD

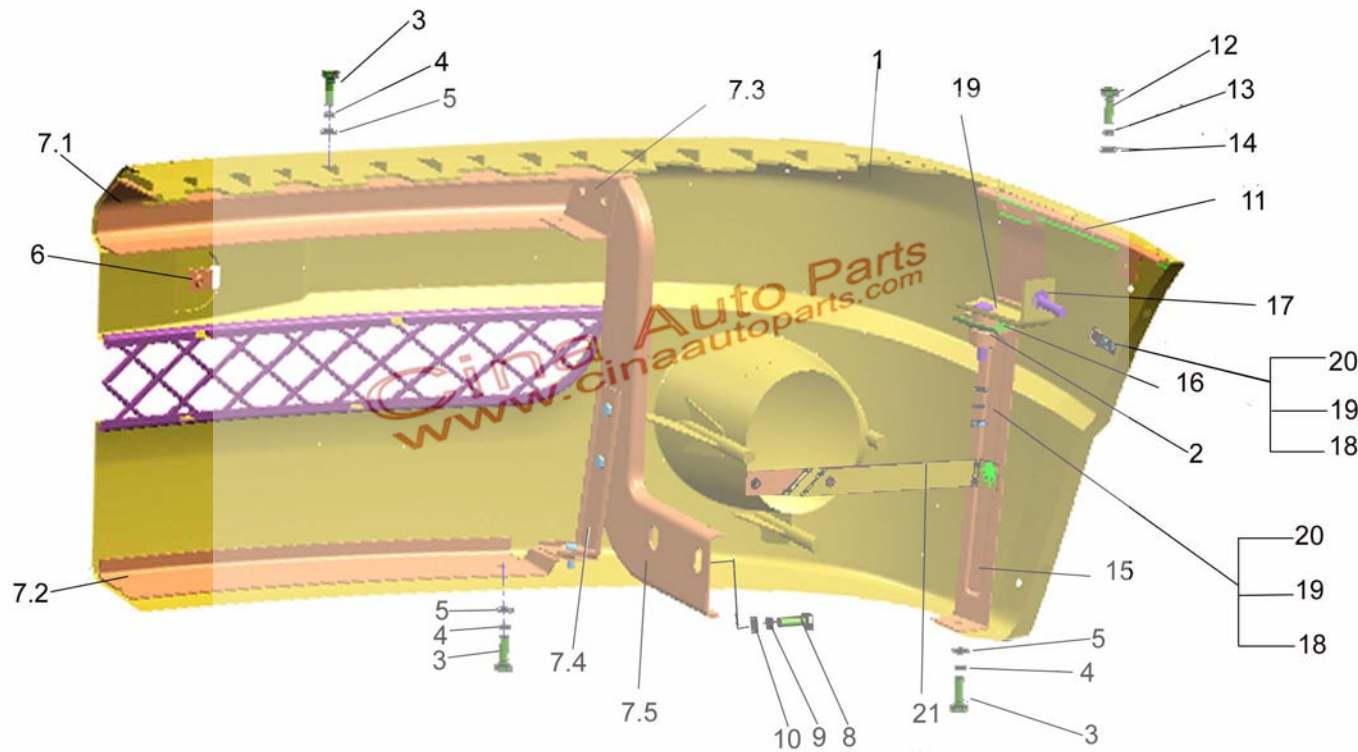
序号 NO.	部件代号 Code	部件名称 Name	数量 Qty.	适用车型 Vehicle model	备注 Remarks
1	5512061-2000	左前轮悬 Front Wheel Half-Moon LH	1		
	5512062-2000	右前轮悬 Front Wheel Half-Moon RH	1		
2、3	Q2204825	十字槽盘头自攻螺钉和平垫圈组合件（黑） Combination Cross-Recessed Pan Head -Tapping Screw With Plain Washer	24		Black
4	8403218-0000	双卡（黑） Double-Clip	16		Black
5	8403219-0000	子母扣（黑 短） Sub Mother Fastener	22		(Black short)
	8403219-0100	子母扣（黑 长） Sub Mother Fastener	4		(Black length)
6	5512051-0000	前轮内侧挡泥胶片 Inner Mudguard Rubber Panel-Front Wheel	2		
	5512051-0100	前轮内侧挡泥胶片 Inner Mudguard Rubber Panel-Front Wheel	2		俄（耐低温） Russia lower temperature tolerance
	5512051-0300	前轮内侧挡泥胶片 Inner Mudguard Rubber Panel-Front Wheel	2		
7	5512071-2000	左后轮悬 Back Wheel Half-Moon LH	1		
	5512071-2100	左后轮悬 Back Wheel Half-Moon LH	1		Long cargo body
	5512072-2000	右后轮悬 Back Wheel Half-Moon RH	1		
	5512072-2100	右后轮悬 Back Wheel Half-Moon RH	1		Long cargo body
8	5512052-2000	后轮内侧挡泥胶片 Inner Mudguard Rubber Panel -Back Wheel	2		
	5512052-2001	后轮内侧挡泥胶片 Inner Mudguard Rubber Panel -Back Wheel	2		俄（耐低温） Russia lower temperature tolerance
9	Q2140620	十字槽盘头螺钉（黑） Cross- Recessed Pan Head Screw	18		Black
10	Q40106	平垫圈（黑） Plain Washer	19		Black

序号 NO.	部件代号 Code	部件名称 Name	数量 Qty.	适用车型 Vehicle model	备注 Remarks
11	5512110-2000	左前轮眉总成	Front Wheel Eyebrow Assembly LH	1	
	5512110-2001	左前轮眉总成	Front Wheel Eyebrow Assembly LH	1	俄（耐低温） Russia lower temperature tolerance
	5512110-2100	左前轮眉总成	Front Wheel Eyebrow Assembly LH	1	
	5512120-2000	右前轮眉总成	Front Wheel Eyebrow Assembly RH	1	
	5512120-2001	右前轮眉总成	Front Wheel Eyebrow Assembly RH	1	俄（耐低温） Russia lower temperature tolerance
	5512120-2100	右前轮眉总成	Front Wheel Eyebrow Assembly RH	1	
12	5512086-2000	轮眉固定扣一	Fixing Button 1-Wheel Eyebrow	6	
13	5512087-2000	轮眉固定扣二	Fixing Button 2-Wheel Eyebrow	18	
14	Q2205516	十字槽盘头自攻螺钉和平垫圈组合件（黑）	Cross-Recessed Pan Head Self-Tapping Screw And Plain Washer Assembly	4	Black
15	8511050-2000	左后轮眉总成	Rear Wheel Eyebrow Assembly LH	1	
	8511050-2001	左后轮眉总成	Rear Wheel Eyebrow Assembly LH	1	俄（耐低温） Russia lower temperature tolerance
	8511050-2100	左后轮眉总成	Rear Wheel Eyebrow Assembly LH	1	
	8511060-2000	右后轮眉总成	Rear Wheel Eyebrow Assembly RH	1	
	8511060-2001	右后轮眉总成	Rear Wheel Eyebrow Assembly RH	1	俄（耐低温） Russia lower temperature tolerance
	8511060-2100	右后轮眉总成	Rear Wheel Eyebrow Assembly RH	1	
16	5512031-2000	左后轮挡泥板总成	Rear Wheel Mudguard Assembly LH	1	

序号 NO.	部件代号 Code	部件名称 Name	数量 Qty.	适用车型 Vehicle model	备注 Remarks
	5512041-2000	右后轮挡泥板总成	Rear Wheel Mudguard Assembly RH	1	
17	8403219-0100	子母扣（黑）	Sub Mother Fastener	2	Black
18	Q40206	大垫圈（黑）	Big Washer	4	Black
19	5512035-2000	左后轮挡泥板支架一	Mudguard Bracket 1- Rear Wheel LH	1	
	5512045-2000	右后轮挡泥板支架一	Mudguard Bracket 1- Rear Wheel RH	1	
20	5512036-2000	左后轮挡泥板支架二	Mudguard Bracket 2- Rear Wheel LH	1	
	5512046-2000	右后轮挡泥板支架二	Mudguard Bracket 2- Rear Wheel RH	1	
21	Q150B0620	六角头螺栓	Hexagon Bolt	5	
22	Q40306	弹簧垫圈	Spring Washer	5	

Cina Auto Parts
www.cinaautoparts.com

27-01 前保险杠总成 FRONT BUMPER ASSEMBLY



27-01 前保险杠总成 FRONT BUMPER ASSEMBLY

序号 NO.	部件代号 Code	部件名称 Name	数量 Qty.	适用车型 Vehicle model	备注 Remarks
◇	2803010-2000	前保险杠总成（装前雾灯） Front Bumper Assembly	1	BQ1023Q1	With Front Fog Lamp
◇	2803010-2100	前保险杠总成（装前雾灯） Front Bumper Assembly	1	BQ2023G BQ2023Q1	With Front Fog Lamp
◇	2803010-2001	前保险杠总成(装前雾灯带轮眉 俄) Front Bumper Assembly	1		Russia With Front Fog Lamp With wheel eyebrow
◇	2803010-2200	前保险杠总成（不装前雾灯） Front Bumper Assembly	1		Without Front Fog Lamp
◇	2803010-2201	前保险杠总成（不装前雾灯带轮眉 俄） Front Bumper Assembly	1		Russia Without Front Fog Lamp With wheel eyebrow
◇	2803010-2300	前保险杠总成（装前雾灯不带轮眉） Front Bumper Assembly	1		With Front Fog Lamp Without wheel eyebrow
◇	2803010-2301	前保险杠总成（装前雾灯不带轮眉 俄） Front Bumper Assembly	1		Russia With Front Fog Lamp Without wheel eyebrow
◇	2803010-2400	前保险杠总成（不装前雾灯不带轮眉） Front Bumper Assembly	1	BQ1023Y2V	Without Front Fog Lamp Without wheel eyebrow
◇	2803010-2401	前保险杠总成（不装前雾灯不带轮眉 俄） Front Bumper Assembly	1		Russia Without Front Fog Lamp Without wheel eyebrow
◇	2803010-2500	前保险杠总成（装前雾灯 带） Front Bumper Assembly	1	BQ1023G-G3	With Front Fog Lamp

序号 NO.	部件代号 Code	部件名称 Name	数量 Qty.	适用车型 Vehicle model	备注 Remarks
		护杠安装孔)		BQ2023G-G3	with protect bar fixing hole
1	2803011-2000	前保险杠本体 (装前雾灯) Front Bumper Body	1		With Front Fog Lamp
	2803011-2001	前保险杠本体 (装前雾灯 带轮眉 俄 耐低温) Front Bumper Body	1		Russia With Front Fog Lamp With wheel eyebrow Lower temperature tolerance
	2803011-2200	前保险杠本体 (不装前雾灯) Front Bumper Body	1		Without Front Fog Lamp
	2803011-2201	前保险杠本体 (不装前雾灯带轮眉 俄 耐低温) Front Bumper Body	1		Russia Without Front Fog Lamp With wheel eyebrow Lower temperature tolerance
	2803011-2300	前保险杠本体 (装前雾灯不带轮眉) Front Bumper Body	1		With Front Fog Lamp Without wheel eyebrow
	2803011-2301	前保险杠本体 (装前雾灯不带轮眉 俄 耐低温) Front Bumper Body	1		Russia With Front Fog Lamp Without wheel eyebrow Lower temperature tolerance
	2803011-2400	前保险杠本体 (不装前雾灯不带轮眉) Front Bumper Body	1		Without Front Fog Lamp With wheel eyebrow

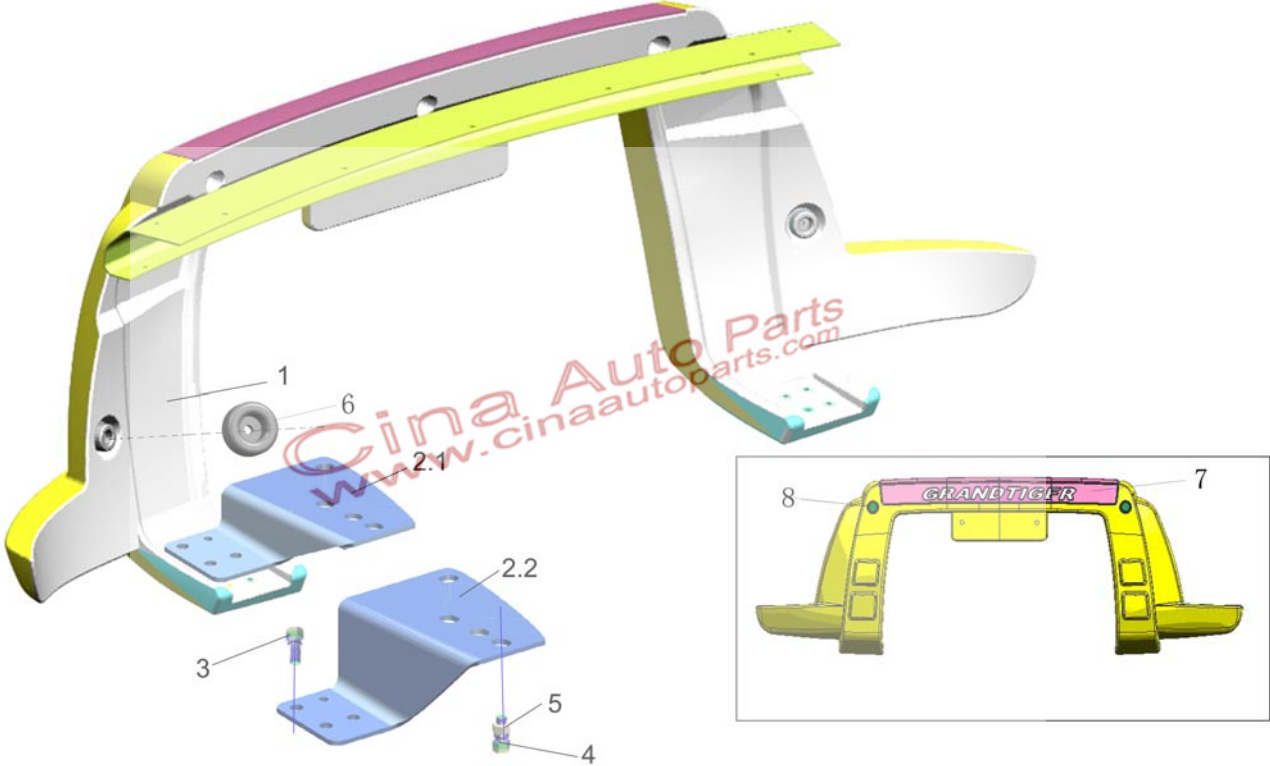
序号 NO.	部件代号 Code	部件名称 Name	数量 Qty.	适用车型 Vehicle model	备注 Remarks
	2803011-2401	前保险杠本体（不装前雾灯 不带轮眉 俄 耐低温） Front Bumper Body	1		Russia Without Front Fog Lamp Without wheel eyebrow Lower temperature tolerance
2	2803012-0000	前保险杠固定圆胶垫 Fixing Round Rubber Pad-Front Bumper	2		
3	Q150B0620	六角头螺栓 Hexagon Bolt	14		
4	Q40306	弹簧垫圈 Spring Washer	14		
5	Q40106	大垫圈 Big Plain Washer	14		
6	2803035-0000	牌照固定弹簧卡片 Spring Slice—license Plate	2		
7.	2803020-2000	前保险杠中间连接支架总成 Middle Connecting Bracket Assembly-Front Bumper	1		
7.1	2803021-2000	前保险杠前上支撑 Upper Support-Front Bumper	1		
7.2	2803022-2000	前保险杠前下支撑 Lower Support-Front Bumper	1		
7.3	2803023-2000	前保险杠前上支撑左连接板 Connecting Plate LH-Upper Support-Front Bumper	1		
	2803024-2000	前保险杠前上支撑右连接板 Connecting Plate RH-Upper Support-Front Bumper	1		
7.4	2803025-2000	前保险杠前下支撑左连接板 Connecting Plate LH-Lower Support-Front Bumper	1		
	2803026-2000	前保险杠前下支撑右连接板 Connecting Plate RH-Lower Support-Front Bumper	1		
7.5	2803031-2000	前保险杠左固定支架 Fixing Bracket LH -Front Bumper	1		
	2803032-2000	前保险杠右固定支架 Fixing Bracket RH -Front Bumper	1		
8、9、10	Q1461030	六角头螺栓、弹簧垫圈和平垫 Combination Hexagon Bolt With	4		

序号 NO.	部件代号 Code	部件名称 Name	数量 Qty.	适用车型 Vehicle model	备注 Remarks
		圈组合件	Spring Washer And Plain Washer		
11	2803051-2000	前保险杠左上连接支架	Upper Connecting Bracket LH-- Front Bumper	1	
	2803061-2000	前保险杠右上连接支架	Upper Connecting Bracket RH-- Front Bumper	1	
12	Q150B0420	六角头螺栓	Hexagon Bolt	6	
13	Q40304	弹簧垫圈	Spring Washer	6	
14	Q40104	平垫圈	Plain Washer	6	
15	2803041-2000	前保险杠左下连接支架	Lower Connecting Bracket LH-Front Bumper	1	
	2803042-2000	前保险杠右下连接支架	Lower Connecting Bracket RH-Front Bumper	1	
16	2803043-2000	前保险杠左前加强支架	Front Transition Bracket LH -Front Bumper	1	
	2803044-2000	前保险杠右前加强支架	Front Transition Bracket RH-Front Bumper	1	
17	2803070-2000	前保险杠左支撑连接板总成	Support Connecting Plate Assembly LH -Front Bumper	1	
	2803080-2000	前保险杠右支撑连接板总成	Support Connecting Plate Assembly RH -Front Bumper	1	
18	Q34008	六角螺母	Hexagon Nut	4	
19	Q40308	弹簧垫圈	Spring Washer	4	
20	Q40108	平垫圈	Plain Washer	4	
21	2803091-2000	前保险杠左前加强板	Front Stiffening Bracket LH--Front Bumper	1	

序号 NO.	部件代号 Code	部件名称 Name	数量 Qty.	适用车型 Vehicle model	备注 Remarks
	2803092-2000	前保险杠右前加强板 Front Stiffening Bracket RH-Front Bumper	1		

Cina Auto Parts
www.cinaautoparts.com

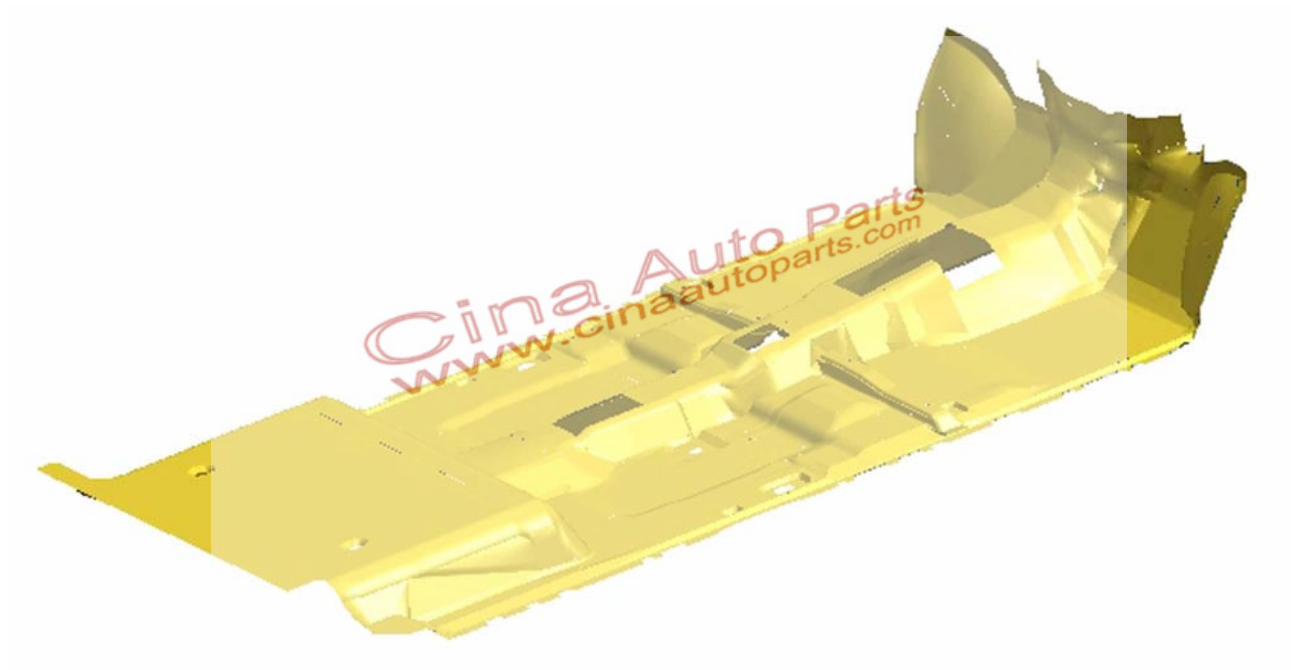
27-02 前保险杠护杠总成 FRONT PROTECT BUMPER ASSEMBLY



27-02 前保险杠护杠总成 FRONT PROTECT BUMPER ASSEMBLY

序号 NO.	部件代号 Code	部件名称 Name	数量 Qty.	适用车型 Vehicle model	备注 Remarks	
1	2803100-2000	前保险杠护杠总成	Front Protect Bumper Assembly	1	BQ1023G-G3 BQ2023G-G3	
	2803100-2100	前保险杠护杠总成	Front Protect Bumper Assembly	1		耐低温 Lower temperature tolerance
2.1	2803101-2100	前保险杠护杠左支架	Front Protect Bumper Bracket Assembly LH	1	BA2023G-G3	
	2803102-2100	前保险杠护杠右支架	Front Protect Bumper Bracket Assembly RH	1	BA2023G-G3	
2.2	2803101-2000	前保险杠护杠左支架	Front Protect Bumper Bracket Assembly LH	1	BQ1023G-G3	
	2803102-2000	前保险杠护杠右支架	Front Protect Bumper Bracket Assembly RH	1	BQ1023G-G3	
3	Q150B0812	六角头螺栓	Hexagon Bolt	8		
	Q40308	弹簧垫圈	Spring washer	8		
	Q40108	平垫圈	Plain washer	8		
4	Q1461235	六角头螺栓、弹簧垫圈和平垫圈组合件	Combination Hexagon Bolt Spring Washer And Plain Washer	4		
5	Q40212	六角头螺母	Hexagon Nut	2		
6	Q2714813	护杠缓冲垫	Protect Bumper Cushion	4		
7	2803104-2000	护杠装饰标牌	Protect Bumper Adorn Scutcheon	1	BQ1030M BQ2030M	
	Q2714813	六角头螺栓	Hexagon Bolt	3		
8	Q218B0880	护杠装饰盖	Protect Bumper Adorn Cover	2		

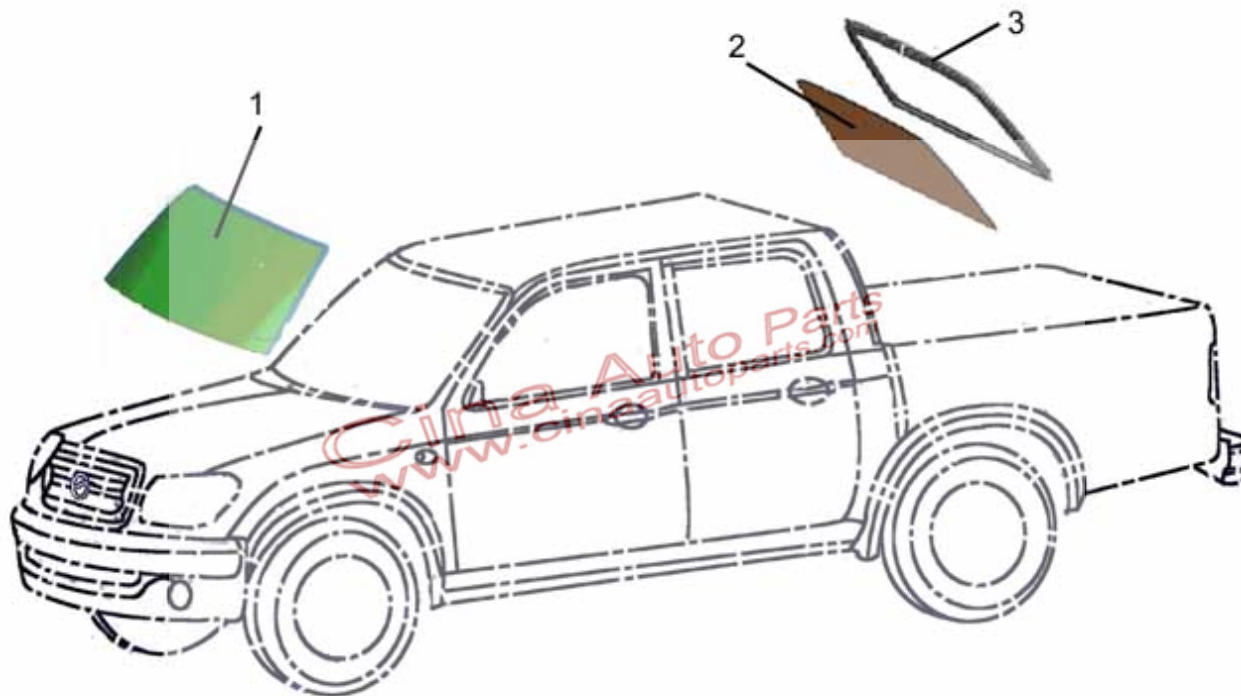
28 地毯总成 CARPET ASSEMBLY



28 地毯总成 CARPET ASSEMBLY

序号 NO.	部件代号 Code	部件名称 Name	数量 Qty.	适用车型 Vehicle model	备注 Remarks
	5109032-2000	成型地毯 (灰色) Molding Carpet (Gray)	1		
	5109032-2001	成型地毯 (米色) Molding Carpet (Beige)	1		
	5109032-2400	成型地毯 (新灰色) Molding Carpet (New Gray)	1	BQ2023G BQ2023Q1	经济型 economy type
	5109032-2401	成型地毯 (米色) Molding Carpet (Beige)	1	BQ1023Q1 BQ1030Q1M	经济型 economy type
☆	5109032-2202	针刺成型地毯 (新灰色) Carpet (Needle Prick Molding, New Gray)	1		new
	5109032-2203	针刺成型地毯 (米色) Carpet (Needle Prick Molding, Beige)	1		new
	5109032-2300	成型地毯 (新灰色) Molding Carpet (New Gray)	1	AT	
	5109032-2301	成型地毯 (米色) Molding Carpet (Beige)	1	AT	
	5109032-2600	成型地毯 (新灰色) Molding Carpet (New Gray)	1	AT	降地板 Lower floor
	5109032-2601	成型地毯 (米色) Molding Carpet (Beige)	1	AT	降地板 Lower floor

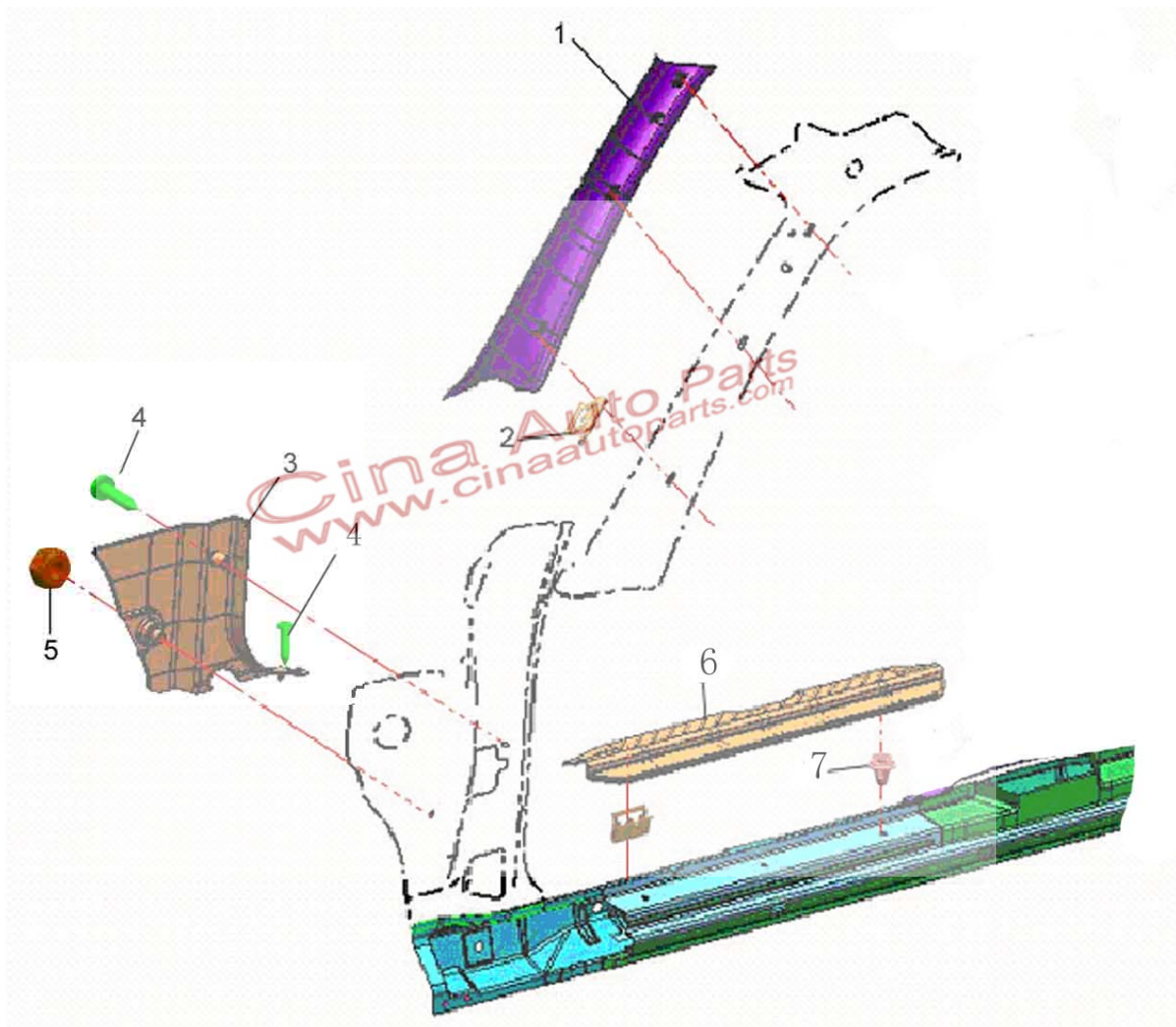
29 风挡玻璃总成 WINDSHIELD GLASS ASSEMBLY



29 风挡玻璃总成 WINDSHIELD GLASS ASSEMBLY

序号 NO.	部件代号 Code	部件名称 Name	数量 Qty.	适用车型 Vehicle model	备注 Remarks
1	5206010-0000	前风挡玻璃总成 Windshield Glass Assembly FR	1	BQ1023G BQ2023G	
2	5603011-2000	后风挡玻璃 Rear Windshield Glass Assembly	1	BQ1023Q1 BQ2023Q1 BQ1030Q1M	
3	5603021-2000	后风窗玻璃密封胶条 Sealing Rubber Strip-Rear Windshield Glass	1		取消 cancel
	5603021-2100	后风窗玻璃密封胶条 Sealing Rubber Strip-Rear Windshield Glass	1	BQ1023G BQ2023G BQ1023Q1 BQ2023Q1 BQ1030Q1M	

30 A 柱内饰板、前侧门槛 A PILLAR TRIM PANEL AND FRONT DOORSILL



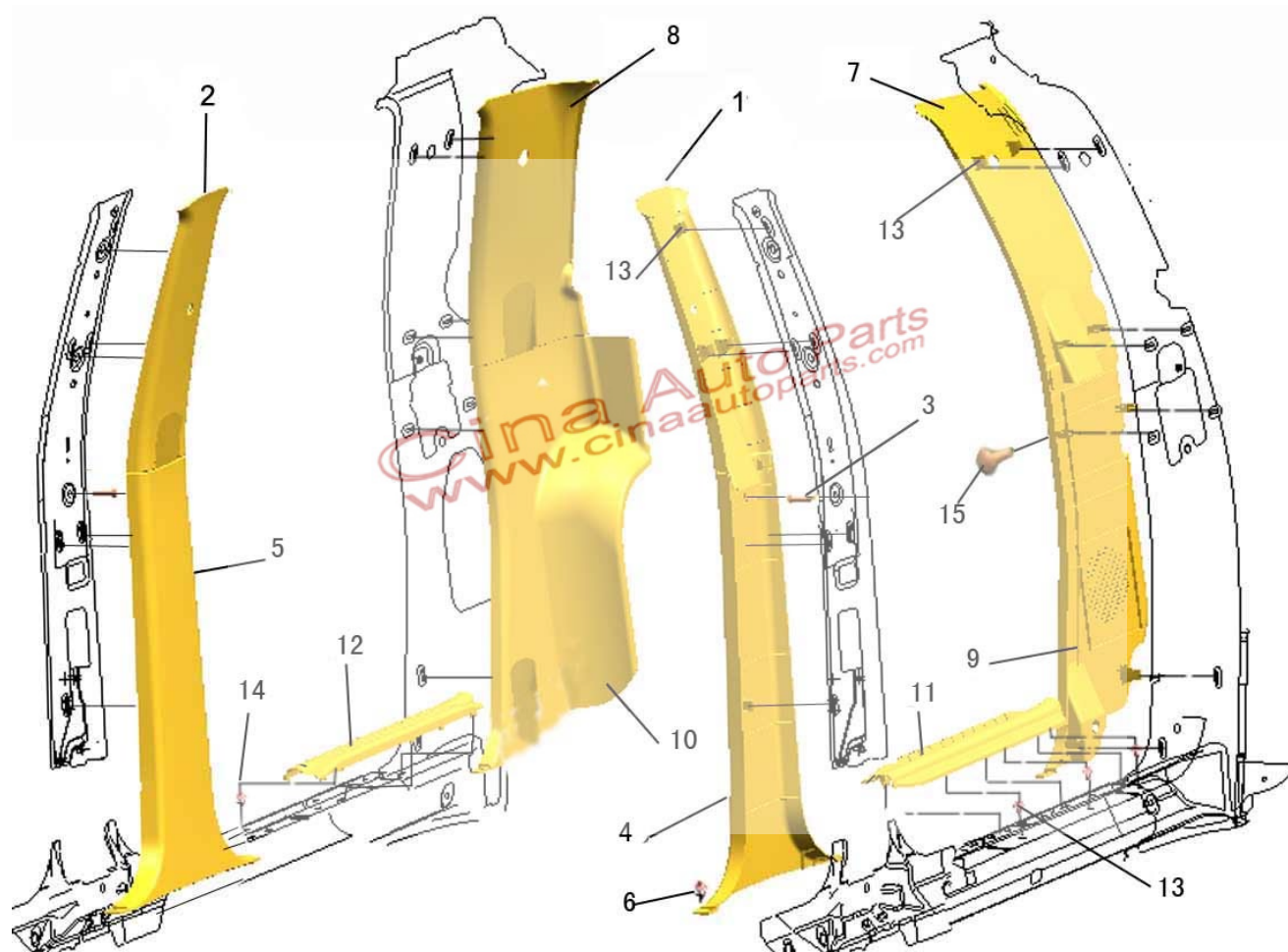
30 A 柱内饰板、前侧门槛 A PILLAR TRIM PANEL AND FRONT DOORSILL

序号 NO.	部件代号 Code	部件名称 Name	数量 Qty.	适用车型 Vehicle model	备注 Remarks
1	5402017-2000	左 A 柱上饰板 (新灰)	Upper Inside Trim Panel-A Pillar LH	1	New Gray
	5402017-2001	左 A 柱上饰板 (米)	Upper Inside Trim Panel-A Pillar LH	1	Beige
	5402018-2000	右 A 柱上饰板 (新灰)	Upper Inside Trim Panel-A Pillar RH	1	New Gray
	5402018-2001	右 A 柱上饰板 (米)	Upper Inside Trim Panel-A Pillar RH	1	Beige
2	5402028-0000	弹簧卡 A	Spring Clip A	6	
3	5402013-0002	左 A 柱下饰板 (新灰)	Lower Inside Trim Panel-A Pillar LH	1	New Gray 取消 cancel
	5402013-2000	左 A 柱下饰板 (新灰)	Lower Inside Trim Panel-A Pillar LH	1	New Gray
	5402013-0001	左 A 柱下饰板 (米)	Lower Inside Trim Panel-A Pillar LH	1	Beige 取消 cancel
	5402013-2001	左 A 柱下饰板 (米)	Lower Inside Trim Panel-A Pillar LH	1	Beige
	5402014-0002	右 A 柱下饰板 (新灰)	Lower Inside Trim Panel-A pillar RH	1	New Gray 取消 cancel
	5402014-2000	右 A 柱下饰板 (新灰)	Lower Inside Trim Panel-A pillar RH	1	New Gray
	5402014-0001	右 A 柱下饰板 (米)	Lower Inside Trim Panel-A pillar RH	1	Beige 取消 cancel
	5402014-2001	右 A 柱下饰板 (米)	Lower Inside Trim Panel-A pillar RH	1	Beige
4	Q2734819	十字槽盘头自攻螺钉	Cross-Recessed Pan Head Self-Tapping Screw	4	
5	BQ5402010-70C0	前立柱下饰板卡扣 (塑料螺母)	Clip Button-Front Pillar Lower Trim Panel (Plastic Nut)	2	
6	5402031-0002	左前侧门槛 (新灰)	Front Doorsill LH	1	New Gray
	5402031-0001	左前侧门槛 (米)	Front Doorsill LH	1	Beige
	5402032-0002	右前侧门槛 (新灰)	Front Doorsill RH	1	New Gray

序号 NO.	部件代号 Code	部件名称 Name	数量 Qty.	适用车型 Vehicle model	备注 Remarks
	5402032-0001	右前侧门槛 (米)	1		Beige
7	6102019-0000	门内饰板卡扣	6		

Cina Auto Parts
www.cinaautoparts.com

31 B、C 柱内饰板及后侧门槛 B、C PILLAR INTERIOR TRIM PANEL AND REAR DOORSILL

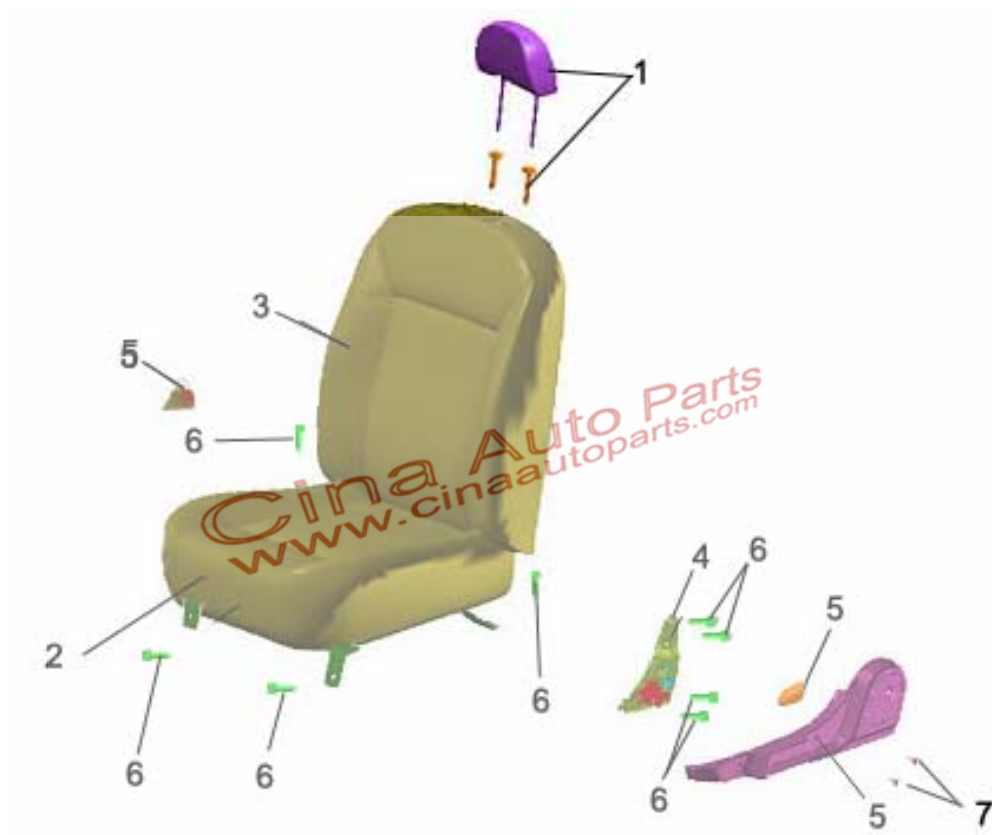


31 B、C 柱内饰板及后侧门槛 B、C PILLAR INTERIOR TRIM PANEL AND REAR DOORSILL

序号 NO.	部件代号 Code	部件名称 Name	数量 Qty.	适用车型 Vehicle model	备注 Remarks
1	5402025-2000	左 B 柱上饰板 (新灰)	Upper Trim Panel- B Pillar LH	1	New Gray
	5402025-2001	左 B 柱上饰板 (米)	Upper Trim Panel- B Pillar LH	1	Beige
2	5402026-2000	右 B 柱上饰板 (新灰)	Upper Trim Panel- B Pillar RH	1	New Gray
	5402026-2001	右 B 柱上饰板 (米)	Upper Trim Panel- B Pillar RH	1	Beige
3	Q2734819	十字槽大半圆头自攻螺钉	Cross- Recessed Self-Tapping Screw	2	
4	5402037-2000	左 B 柱下饰板 (新灰)	Lower Trim Panel- B Pillar LH	1	New Gray
	5402037-2001	左 B 柱下饰板 (米)	Lower Trim Panel- B Pillar LH	1	Beige
5	5402038-2000	右 B 柱下饰板 (新灰)	Lower Trim Panel- B Pillar RH	1	New Gray
	5402038-2001	右 B 柱下饰板 (米)	Lower Trim Panel- B Pillar RH	1	Beige
6	Q2734819	十字槽大半圆头自攻螺钉	Cross- Recessed Self-Tapping Screw	4	
7	5402073-2000	左 C 柱上饰板 (新灰)	Upper Trim Panel- C Pillar LH	1	取消 cancel
	5402073-2001	左 C 柱上饰板 (米)	Upper Trim Panel- C Pillar LH	1	Beige 取消 cancel
	5402170-2200	左 C 柱上饰板 (新灰)	Upper Trim Panel- C Pillar LH	1	经济型 economy type
	5402170-2201	左 C 柱上饰板 (米)	Upper Trim Panel- C Pillar LH	1	经济型 economy type
8	5402074-2000	右 C 柱上饰板 (新灰)	Upper Trim Panel- C Pillar RH	1	New Gray 取消 cancel
	5402074-2001	右 C 柱上饰板 (米)	Upper Trim Panel- C Pillar RH	1	Beige 取消 cancel
	5402180-2200	右 C 柱上饰板 (新灰)	Upper Trim Panel- C Pillar RH	1	经济型 economy type
	5402180-2201	右 C 柱上饰板 (米)	Upper Trim Panel- C Pillar RH	1	经济型 economy type

序号 NO.	部件代号 Code	部件名称 Name	数量 Qty.	适用车型 Vehicle model	备注 Remarks	
9	5402071-2000	左 C 柱下饰板 (新灰)	Lower Trim Panel- C Pillar LH	1		New Gray
	5402071-2001	左 C 柱下饰板 (米)	Lower Trim Panel- C Pillar LH	1		Beige
10	5402072-2000	右 C 柱下饰板 (新灰)	Lower Trim Panel- C Pillar RH	1		New Gray
	5402072-2001	右 C 柱下饰板 (米)	Lower Trim Panel- C Pillar RH	1		Beige
11	5402033-2000	左后侧门槛 (新灰)	Rear Doorsill LH	1		New Gray
	5402033-2001	左后侧门槛 (米)	Rear Doorsill LH	1		Beige
12	5402034-2000	右后侧门槛 (新灰)	Rear Doorsill RH	1		New Gray
	5402034-2001	右后侧门槛 (米)	Rear Doorsill RH	1		Beige
13	5402028-0000	弹簧卡 A	Spring Clip A	30		
14	6102019-0000	门内饰板卡扣	Clip Button-Door Inner Trim Panel	6		
15	BQ8403210-70D0-	固定扣 S-21B (浅灰色)	Fixing Button	1		Light Gray
	BQ5702012-70C0-	塑扣 S-17 (浅灰色)	Plastic Button	1	BQ1023J3V	Light Gray
	BQ5702012-71A0	塑扣 S-17 (咖啡色)	Plastic Button	1	BQ1023J3V	coffee

32.1-01 前排座椅总成 SEAT ASSEMBLY -FRONT ROW



32.1-01 前排左座椅总成 SEAT ASSEMBLY LH-FRONT ROW

序号 NO.	部件代号 Code	部件名称 Name	数量 Qty.	适用车型 Vehicle model	备注 Remarks
◇	6800010-2000	前排左座椅总成（织绒、灰色） Seat Assembly LH-Front Row	1		Knitting gray
◇	6800010-2004	前排左座椅总成（针织、米色） Seat Assembly LH-Front Row	1		Knitting beige
◇	6800010-2004	前排左座椅总成（年度型 针织、米色） Seat Assembly LH-Front Row	1		Year Knitting beige
◇	6800010-2001	前排左座椅总成（真皮、新灰） Seat Assembly LH-Front Row	1		Leather new gray
◇	6800010-2002	前排左座椅总成（真皮、米黄） Seat Assembly LH-Front Row	1		Leather apricot cream
1	6808010-2000	前排头枕总成（织绒、灰色） Head Rest Assembly	1		Knitting gray
	6808010-2004	前排头枕总成（针织、米色） Head Rest Assembly	1		Knitting beige
	6808010-2001	前排头枕总成（真皮、新灰） Head Rest Assembly	1		Leather new gray
	6808010-2002	前排头枕总成（真皮、米黄） Head Rest Assembly	1		Leather apricot cream
2	6801110-2000	前排左座垫总成（织绒、灰色） Seat Cushion Assembly-LH-Front Row	1		Knitting gray
	6801110-2004	前排左座垫总成（针织、米色） Seat Cushion Assembly-LH-Front Row	1		Knitting beige
	6801110-2001	前排左座垫总成（真皮、新灰） Seat Cushion Assembly-LH-Front Row	1		Leather new gray
	6801110-2002	前排左座垫总成（真皮、米黄） Seat Cushion Assembly-LH-Front Row	1		Leather apricot cream
3	6805110-2000	前排左靠背总成（织绒、灰色） Backrest Assembly-LH-Front Row	1		Knitting gray
	6805110-2004	前排左靠背总成（针织、米色） Backrest Assembly-LH-Front Row	1		Knitting beige
	6805110-2001	前排左靠背总成（真皮、新灰） Backrest Assembly-LH-Front Row	1		Leather new gray
	6805110-2002	前排左靠背总成（真皮、米黄） Backrest Assembly-LH-Front Row	1		Leather apricot cream

序号 NO.	部件代号 Code	部件名称 Name	数量 Qty.	适用车型 Vehicle model	备注 Remarks
4	6804010-2000	前排左座椅调角器总成 Angle Regulator Assembly-LH-Front Row	1		
5	6804011-2000	前排左座椅调角器护盖 Angle Regulator Cover-LH-Front Row	1 套		
	6804011-2004	前排左座椅调角器护盖 Angle Regulator Cover-LH-Front Row	1 套		
6	Q1461030	六角头螺栓弹簧垫圈平垫圈组合件 Hex Bolt Spring Washer Plain Washer Assembly	8		
7	Q2140616	十字槽盘头螺钉 Cross Recess Pan Head Screw	2		

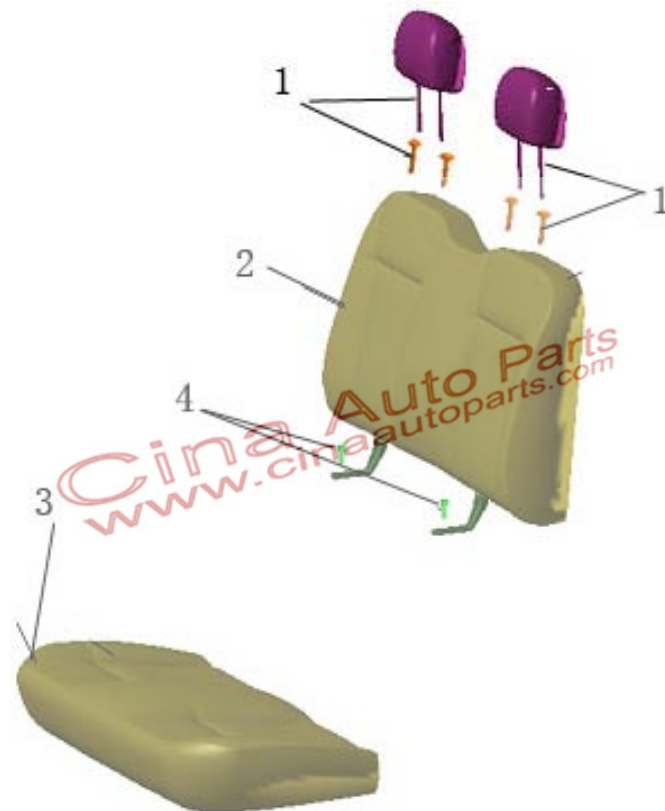
Cina Auto Parts
www.cinaautoparts.com

32.1-02 前排右座椅总成 SEAT ASSEMBLY RH-FRONT ROW

序号 NO.	部件代号 Code	部件名称 Name	数量 Qty.	适用车型 Vehicle model	备注 Remarks
◇	6900010-2000	前排右座椅总成(织绒、灰色) Seat Assembly RH-Front Row	1		Knitting gray
◇	6900010-2004	前排右座椅总成(针织、米色) Seat Assembly RH-Front Row	1		Knitting beige
◇	6900010-2004	前排右座椅总成(年度型 针织、米色) Seat Assembly RH-Front Row	1		Year knitting beige
◇	6900010-2001	前排右座椅总成(真皮、新灰) Seat Assembly RH-Front Row	1		Leather new gray
◇	6900010-2002	前排右座椅总成(真皮、米黄) Seat Assembly RH-Front Row	1		Leather apricot cream
1	6808010-2000	前排头枕总成(灰色) Head Rest Assembly-Front Row Seat	1		Gray
	6808010-2004	前排头枕总成(米色) Head Rest Assembly-Front Row Seat	1		Beige
	6808010-2001	前排头枕总成(新灰) Head Rest Assembly-Front Row Seat	1		New gray
	6808010-2002	前排头枕总成(米黄) Head Rest Assembly-Front Row Seat	1		Apricot cream
2	6901110-2000	前排右座垫总成(新灰) Seat Cushion Assembly-RH-Front Row	1		Gray
	6901110-2004	前排右座垫总成(米色) Seat Cushion Assembly-RH-Front Row	1		Beige
	6901110-2001	前排右座垫总成(新灰) Seat Cushion Assembly-RH-Front Row	1		New gray
	6901110-2002	前排右座垫总成(米黄) Seat Cushion Assembly-RH-Front Row	1		Apricot cream
3	6905110-2000	前排右靠背总成 Backrest Assembly-RH-Front Row	1		
	6905110-2004	前排右靠背总成 Backrest Assembly-RH-Front Row	1		
	6905110-2001	前排右靠背总成 Backrest Assembly-RH-Front Row	1		
	6905110-2002	前排右靠背总成 Backrest Assembly-RH-Front Row	1		
4	6904010-2000	前排右座椅调角器总成 Angle Regulator Assembly-RH-Front Row	1		
5	6904011-2000	前排右座椅调角器护盖 Angle Regulator Cover-RH-Front Row	1套		

序号 NO.	部件代号 Code	部件名称 Name	数量 Qty.	适用车型 Vehicle model	备注 Remarks
	6904011-2004	前排右座椅调角器护盖	Angle Regulator Cover-RH-Front Row	1 套	
6	Q1461030	六角头螺栓弹垫平垫组合件	Hexagon Bolt Spring Washer Plain Washer Assembly	8	
7	Q2140616	十字槽盘头螺钉	Cross Recess Pan Head Screw	2	
 <p>Cina Auto Parts www.cinaautoparts.com</p>					

32.2 后排座椅总成 BACK ROW SEAT ASSEMBLY

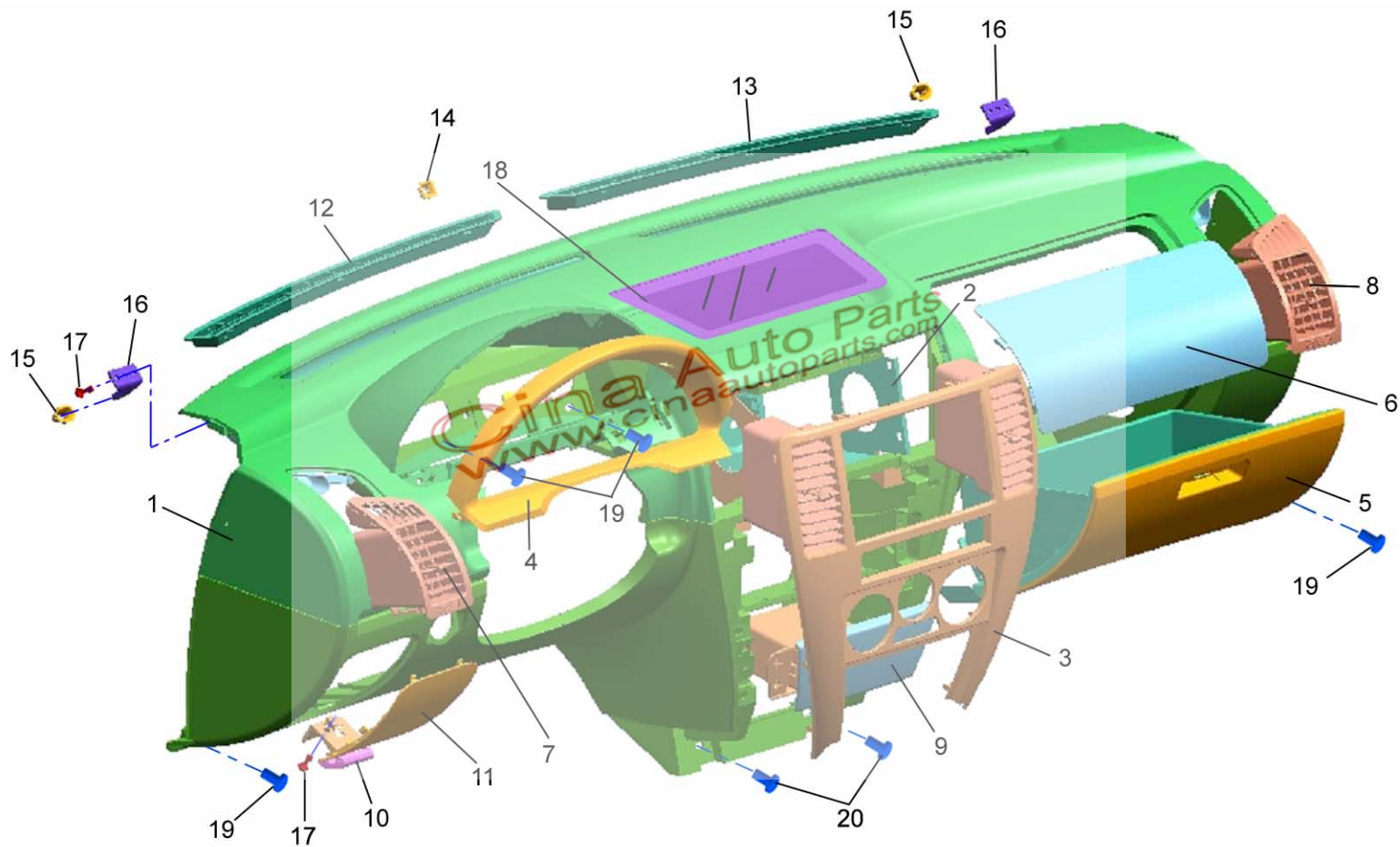


32.2 后排座椅总成 BACK ROW SEAT ASSEMBLY

序号 NO.	部件代号 Code	部件名称 Name	数量 Qty.	适用车型 Vehicle model	备注 Remarks
◇	7000010-2000	第二排座椅总成(织绒、灰色) Seat Assembly-The Second Row	1		Knitting gray
◇	7000010-2004	第二排座椅总成(针织、米色) Seat Assembly-The Second Row	1		Knitting beige
◇	7000010-2001	第二排座椅总成(真皮、新灰) Seat Assembly-The Second Row	1		Leather new gray
◇	7000010-2002	第二排座椅总成(真皮、米黄) Seat Assembly-The Second Row	1		Leather apricot cream
1	7008010-2000	第二排头枕总成(织绒、灰色) Head Rest Assembly-The Second Row	2		Knitting gray
	7008010-2004	第二排头枕总成(针织、米色) Head Rest Assembly-The Second Row	2		Knitting beige
	7008010-2001	第二排头枕总成(真皮、新灰) Head Rest Assembly-The Second Row	2		Leather new gray
	7008010-2002	第二排头枕总成(真皮、米黄) Head Rest Assembly-The Second Row	2		Leather apricot cream
2	7005110-2000	第二排靠背总成(织绒、灰色) Backrest Assembly-The Second Row	1		Knitting gray
	7005110-2004	第二排靠背总成(针织、米色) Backrest Assembly-The Second Row	1		Knitting beige
	7005110-2001	第二排靠背总成(真皮、新灰) Backrest Assembly-The Second Row	1		Leather new gray
	7005110-2002	第二排靠背总成(真皮、米黄) Backrest Assembly-The Second Row	1		Leather apricot cream
3	7001110-2000	第二排座垫总成(织绒、灰色) Seat Cushion Assembly-The Second Row,	1		Knitting gray
	7001110-2004	第二排座垫总成(针织、米色) Seat Cushion Assembly-The Second Row,	1		Knitting beige
	7001110-2001	第二排座垫总成(真皮、新灰) Seat Cushion Assembly-The Second Row,	1		Leather new gray
	7001110-2002	第二排座垫总成(真皮、米黄) Seat Cushion Assembly-The Second Row,	1		Leather apricot cream
4	Q1461030	六角头螺栓弹垫平垫组合件 Combination Hexagon Bolt With Spring Washer And Plain Washer	2		

Cina Auto Parts
www.cinaautoparts.com

33.1 仪表盘总成 INSTRUMENT PANEL ASSEMBLY



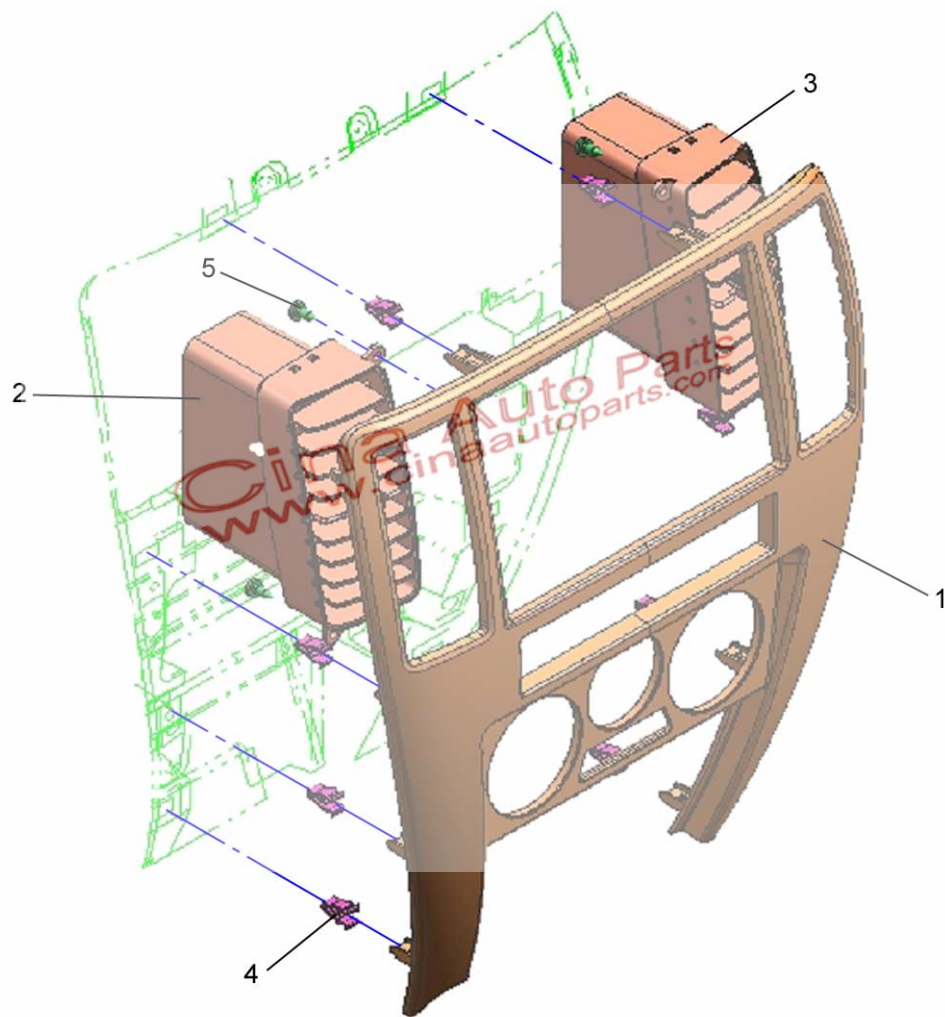
33.1 仪表板总成 INSTRUMENT PANEL ASSEMBLY

序号 NO.	部件代号 Code	部件名称 Name	数量 Qty.	适用车型 Vehicle model	备注 Remarks
◇	5306610-0001	仪表板总成 (米)	Instrument Panel Assembly	1	Cancel Beige
◇	5306610-0002	仪表板总成 (新灰)	Instrument Panel Assembly	1	Cancel New Gray
◇	5306610-0201	仪表板总成	Instrument Panel Assembly	1	Cancel 取消
◇	5306610-0202	仪表板总成	Instrument Panel Assembly	1	Cancel 取消
◇	5306610-0301	仪表板总成 (米)	Instrument Panel Assembly	1	Beige
◇	5306610-0302	仪表板总成 (新灰)	Instrument Panel Assembly	1	New Gray
◇	5306610-0501	仪表板总成 (米 钛银 无安全饰盖)	Instrument Panel Assembly (without safety adorn cover)	1	Beige Titanium Silver
1	5306620-0001	仪表板本体	Instrument Panel Body	1	Cancel 取消
	5306620-0002	仪表板本体	Instrument Panel Body	1	Cancel 取消
	5306620-0201	仪表板本体	Instrument Panel Body	1	Cancel 取消
	5306620-0202	仪表板本体	Instrument Panel Body	1	Cancel 取消
	5306620-0301	仪表板本体 (米)	Instrument Panel Body	1	Beige
	5306620-0302	仪表板本体 (新灰)	Instrument Panel Body	1	New Gray
2	5306631-0000	CD 机支架	CD Bracket	1	
3	5306670-0001	中央控制面板总成 (钛银)	Central Control Panel Assembly	1	Titanium Silver
	5306670-0002	中央控制面板总成 (钛银)	Central Control Panel Assembly	1	Titanium Silver
4	5306660-0001	组合仪表罩总成 (咖啡)	Combination Instrument Shield Assembly	1	Coffee

序号 NO.	部件代号 Code	部件名称 Name	数量 Qty.	适用车型 Vehicle model	备注 Remarks
	5306660-0002	组合仪表罩总成（新灰） Combination Instrument Shield Assembly	1		New Gray
5	5303010-0001	杂物箱总成（米） Glove-Box Assembly	1		Beige
	5303010-0002	杂物箱总成（新灰） Glove-Box Assembly	1		New Gray
	5303010-0501	杂物箱总成 Glove-Box Assembly	1		新内饰 new
6	5306622-0001	安全气囊饰盖（米） Decorative Cover-Airbag	1		Beige
	5306622-0002	安全气囊饰盖（新灰） Decorative Cover-Airbag	1		New Gray
7	8119030-0001	左出风口 Ventilation Hole LH	1		Cancel 取消
	8119030-0002	左出风口 Ventilation Hole LH	1		Cancel 取消
	8119030-0101	左出风口（咖啡） Ventilation Hole LH	1		Coffee
	8119030-0100	左出风口（黑） Ventilation Hole LH	1		Black
8	8119040-0001	右出风口 Ventilation Hole RH	1		Cancel 取消
	8119040-0002	右出风口 Ventilation Hole RH	1		Cancel 取消
	8119040-0101	右出风口（咖啡） Ventilation Hole RH	1		Coffee
	8119040-0100	右出风口（黑） Ventilation Hole RH	1		Black
9	8203010-0000	前置烟灰缸（黑） Front-Mounting Ashtray	1		Black
	8203010-0100	前置烟灰缸（黑） Front-Mounting Ashtray	1		Black
10	8402241-0001	发动机罩扣手（米） Button-Engine hood	1		Beige
	8402241-0002	发动机罩扣手（新灰） Button-Engine hood	1		New Gray
11	5306632-0001	保险盒盖 Cover-Fuse Box	1		Cancel 取消
	5306632-0002	保险盒盖 Cover-Fuse Box	1		Cancel 取消

序号 NO.	部件代号 Code	部件名称 Name	数量 Qty.	适用车型 Vehicle model	备注 Remarks
	5306632-0101	保险盒盖 Cover-Fuse Box	1		Cancel 取消
	5306632-0102	保险盒盖 Cover-Fuse Box	1		Cancel 取消
	5306632-0201	保险盒盖 (米) Cover-Fuse Box	1		Beige
	5306632-0202	保险盒盖 (新灰) Cover-Fuse Box	1		New Gray
12	5306623-0001	仪表板除霜左侧格栅 (咖啡) Defroster Grid LH -Instrument Panel	1		Coffee
	5306623-0002	仪表板除霜左侧格栅 (新灰) Defroster Grid LH -Instrument Panel	1		New Gray
13	5306624-0001	仪表板除霜右侧格栅 (咖啡) Defroster Grid RH -Instrument Panel	1		Coffee
	5306624-0002	仪表板除霜右侧格栅 (新灰) Defroster Grid RH -Instrument Panel	1		New Gray
14	5306628-0000	仪表板前缘固定卡扣 A Front Edge Fastener A—Instrument Panel	1		
15	5306629-0000	仪表板前缘固定卡扣 B Front Edge Fastener B—Instrument Panel	2		
16	5306627-0000	仪表板定位柱 B Fixing Post B -Instrument Panel	2		
17	Q2714816	十字槽盘头自攻螺钉 Cross-Recessed Pan Head Self-Tapping Screw	6		
18	5306635-0000	仪表板胶垫 Rubber Pad-Instrument Panel	1		
19	Q2140616	十字槽盘头螺钉 Cross -Recessed Pan Head Screw	4		
20	Q2140520	十字槽盘头螺钉 Cross -Recessed Pan Head Screw	2		

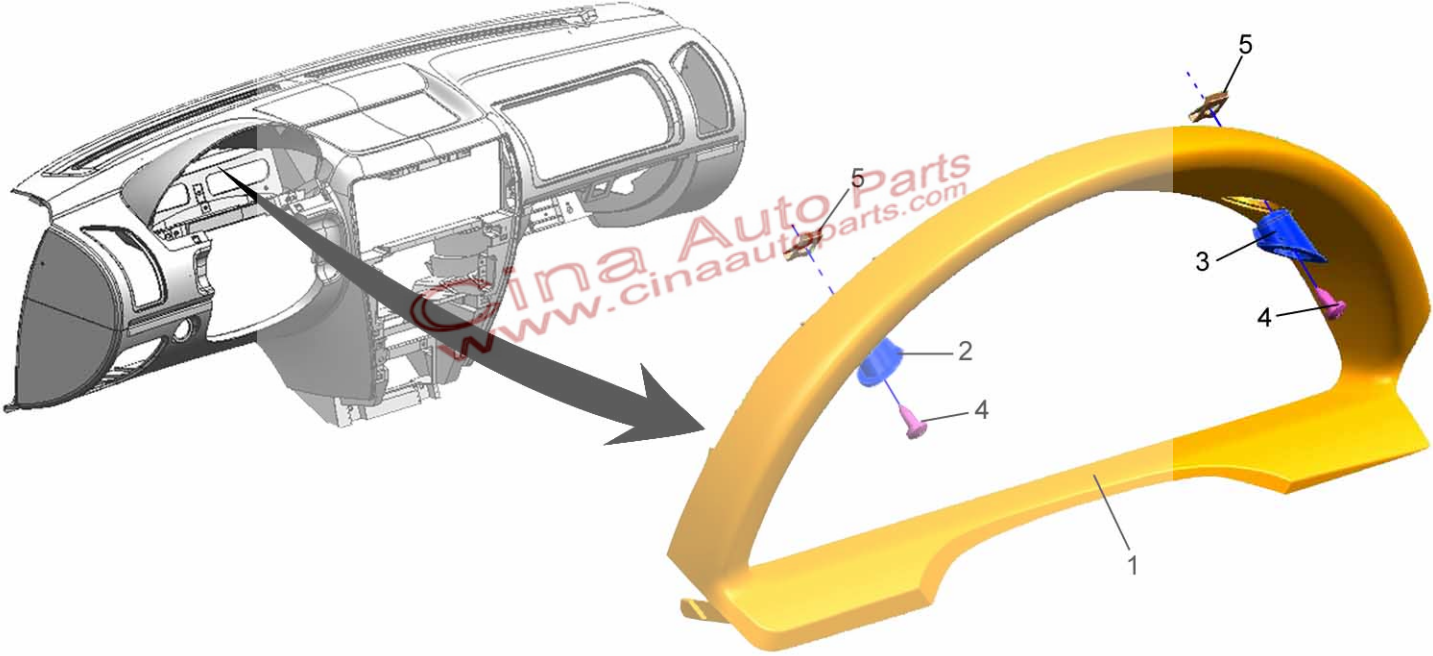
33.2 中央控制面板总成CENTRAL CONTROL PANEL ASSEMBLY



33.2 中央控制面板总成 CENTRAL CONTROL PANEL ASSEMBLY

序号 NO.	部件代号 Code	部件名称 Name	数量 Qty.	适用车型 Vehicle model	备注 Remarks
◇	5306670-0001	中央控制面板总成（钛银） Central Control Panel Assembly	1		Titanium Silver
◇	5306670-0002	中央控制面板总成（新灰） Central Control Panel Assembly	1		New Gray
1	5306671-0001	中央控制面板（钛银） Central Control Panel	1		Titanium Silver
	5306671-0002	中央控制面板（新灰） Central Control Panel	1		New Gray
2	8119010-0000	中央出风口左件 Exit LH-Central Wind	1		
3	8119020-0000	中央出风口右件 Exit RH-Central Wind	1		
4	5306672-0000	中央控制面板卡扣 Clip Button-Central Control Panel	8		
5	Q2713513	十字槽盘头自攻螺钉 Cross-Recessed Pan Head Self-Tapping Screw	4		

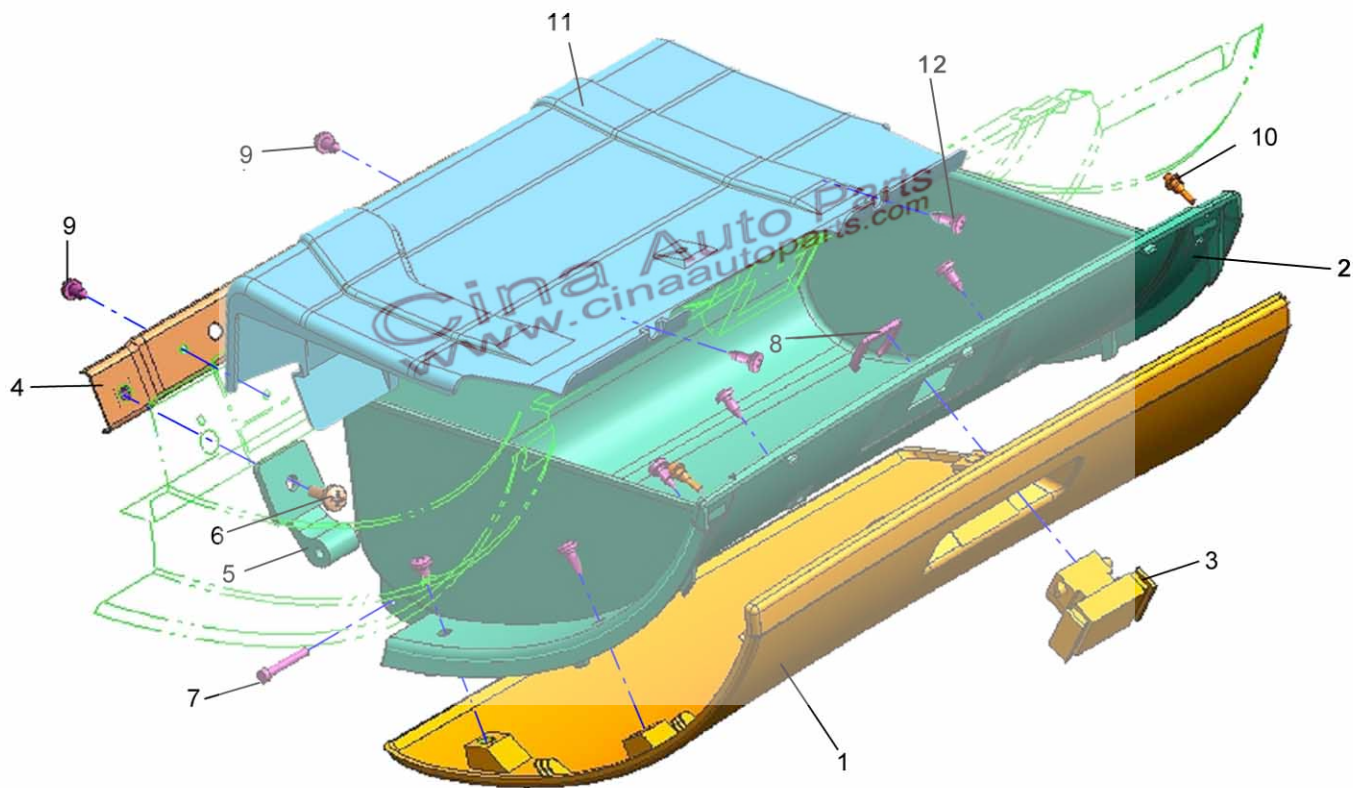
33.3 组合仪表面罩总成 COMBINATION INSTRUMENT SHIELD ASSEMBLY



33.3 组合仪表罩总成 COMBINATION INSTRUMENT SHIELD ASSEMBLY

序号 NO.	部件代号 Code	部件名称 Name	数量 Qty.	适用车型 Vehicle model	备注 Remarks
◇	5306660-0001	组合仪表罩总成（咖啡） Combination Instrument Shield Assembly	1		Coffee
◇	5306660-0002	组合仪表罩总成（新灰） Combination Instrument Shield Assembly	1		New Gray
1	5306661-0001	组合仪表罩（咖啡） Combination Instrument Shield	1		Coffee
	5306661-0002	组合仪表罩（新灰） Combination Instrument Shield	1		New Gray
2	5306662-0001	组合仪表罩安装扣左（咖啡） Fastener LH-Combination Instrument Shield	1		Coffee
	5306662-0002	组合仪表罩安装扣左（新灰） Fastener LH-Combination Instrument Shield	1		New Gray
3	5306663-0001	组合仪表罩安装扣右（咖啡） Fastener RH-Combination Instrument Shield	1		Coffee
	5306663-0002	组合仪表罩安装扣右（新灰） Fastener RH-Combination Instrument Shield	1		New Gray
4	Q2714816	十字自攻螺钉 Cross-Recessed Self-Tapping Screw	2		
5	5306633-0000	弹卡螺母 Spring Clip Nut	2		

33.4 杂物箱总成 GLOVE BOX ASSEMBLY



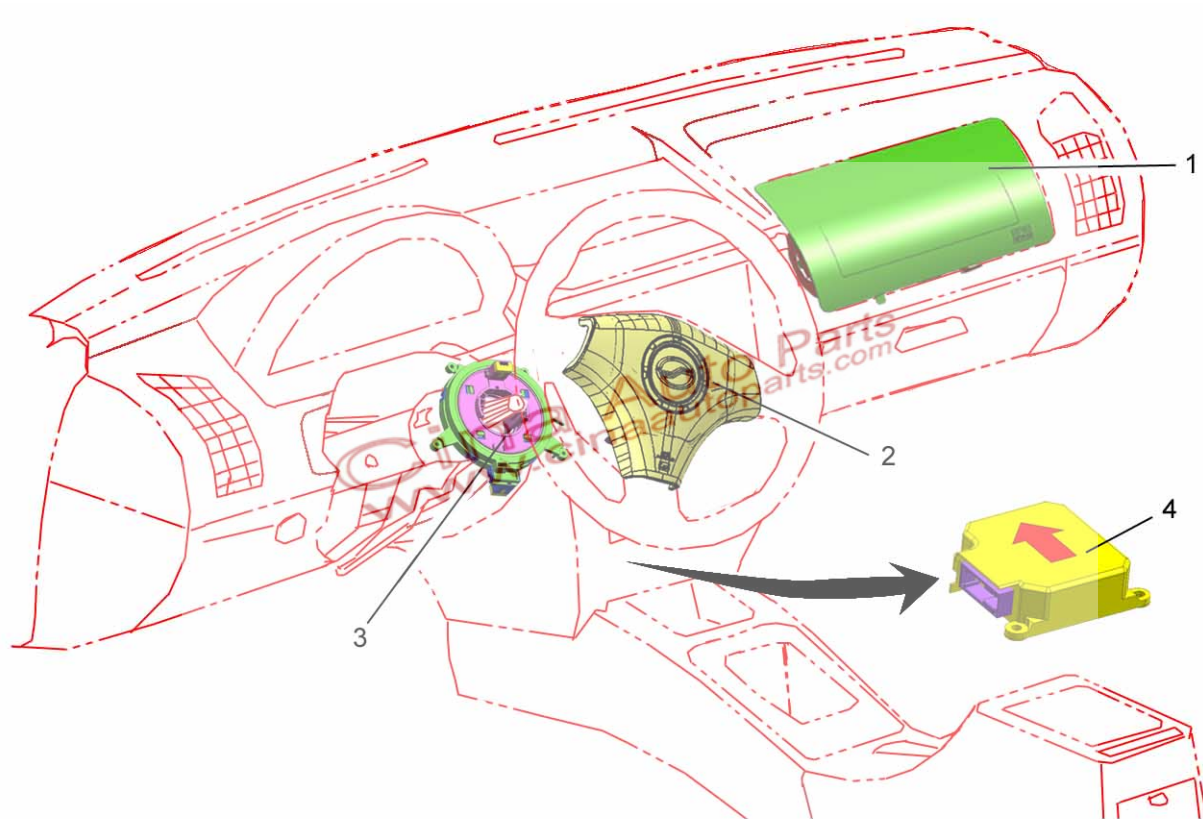
33.4 杂物箱总成 GLOVE BOX ASSEMBLY

序号 NO.	部件代号 Code	部件名称 Name	数量 Qty.	适用车型 Vehicle model	备注 Remarks
◇	5303010-0001	杂物箱总成 (米) Glove Box Assembly	1		Beige
◇	5303010-0002	杂物箱总成 (新灰) Glove Box Assembly	1		New Gray
1	5303011-0001	杂物箱面板 (米) Glove Box Panel	1		Beige
	5303011-0002	杂物箱面板 (新灰) Glove Box Panel	1		New Gray
2	5303012-0001	杂物箱衬板 (米) Glove Box Lining Plate	1		Beige
	5303012-0002	杂物箱衬板 (新灰) Glove Box Lining Plate	1		New Gray
3	5303014-0001	杂物箱锁 (米) Glove Box Lock	1		Beige
	5303014-0002	杂物箱锁 (新灰) Glove Box Lock	1		New Gray
4	5303013-0000	杂物箱加强板 Stiffening Plate-Glove Box	1		
5	5303017-0001	杂物箱铰链 (米) Hinge-Glove Box	2		Beige
	5303017-0002	杂物箱铰链 (新灰) Hinge-Glove Box	2		New Gray
6	Q2140616	十字槽盘头螺钉 Cross-Recessed Pan Head Screw	2		
7	5303020-0001	销子 (米) Pin	2		Beige
	5303020-0002	销子 (新灰) Pin	2		New Gray
8	5303015-0001	杂物箱卡片 (米) Slice-Glove Box	1		Beige
	5303015-0002	杂物箱卡片 (新灰) Slice-Glove Box	1		New Gray
9	Q2714816	十字槽盘头自攻螺钉 Cross-Recessed Pan Head Self-Tapping Screw	10		
10	5303016-0000	缓冲垫 Cushion Pad	2		
11	5303019-0001	杂物箱罩板 (米) Cover Plate- Glove Box	1		Beige

序号 NO.	部件代号 Code	部件名称 Name	数量 Qty.	适用车型 Vehicle model	备注 Remarks
	5303019-0002	杂物箱罩板（新灰） Cover Plate- Glove Box	1		New Gray
12	Q2734816	十字槽大半圆头自攻 螺钉 Cross-Recessed Self-Tapping Screw	4		

Cina Auto Parts
www.cinaautoparts.com

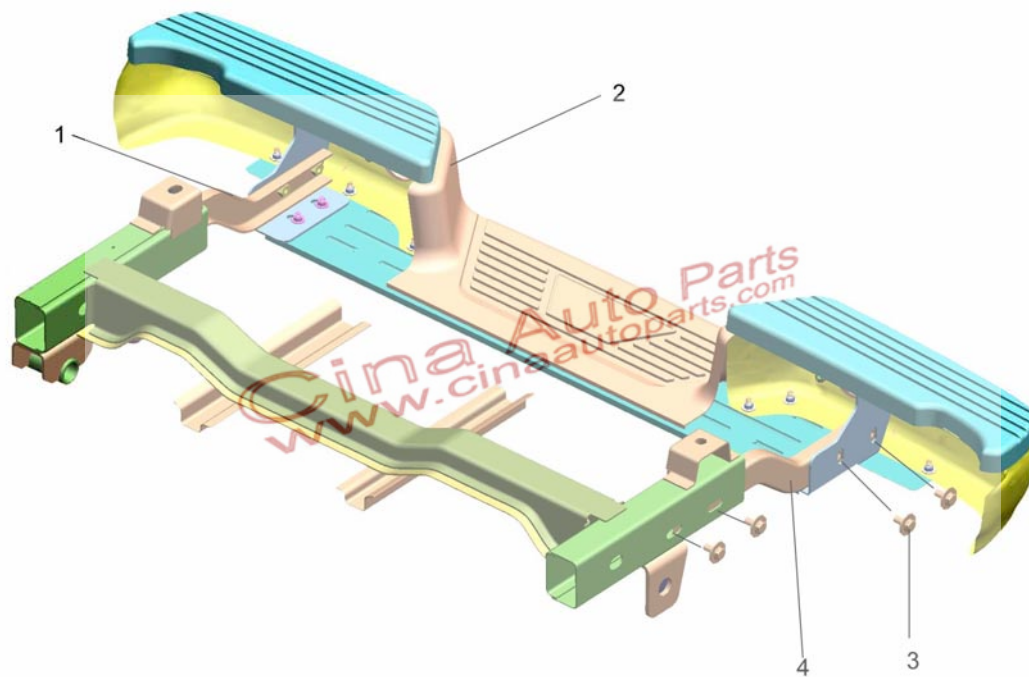
33.5 安全气囊组件 AIRBAG PARTS



33.5 安全气囊组件 AIRBAG PARTS

序号 NO.	部件代号 Code	部件名称 Name	数量 Qty.	适用车型 Vehicle model	备注 Remarks
1	5820010-0000	主驾驶员安全气囊总成(黑) Airbag Assembly-Driver	1	BQ1023G BQ2023G BQ1023J3V	Black
	5820010-0001	主驾驶员安全气囊总成(咖啡) Airbag Assembly-Driver	1	BQ1023G BQ2023G BQ1023J3V	Coffee
	Q1460616	六角头螺栓、弹簧垫圈和平垫圈组合件 Combination Hexagon Bolt With Spring Washer And Plain Washer	2		
2	5820020-2000	副驾驶员安全气囊总成(黑) Airbag Assembly-Front Passenger	1	BQ1023G BQ2023G BQ1023J3V	Black
	5820020-2001	副驾驶员安全气囊总成(咖啡) Airbag Assembly-Front Passenger	1	BQ1023G BQ2023G BQ1023J3V	Coffee
	Q2360312	十字槽盘头螺钉、弹簧垫圈和平垫圈组合件 Combination Cross-Recessed Pan Head Screw With Spring Washer And Plain Washer	2		
3	5820030-0000	时钟弹簧 Clock Spring	1		
	Q2360312	十字槽盘头螺钉、弹簧垫圈和平垫圈组合件 Combination Cross-Recessed Pan Head Screw With Spring Washer And Plain Washer	4		
4	3658010-2000	安全气囊 ECU Airbag ECU	1	BQ1023G BQ2023G BQ1023J3V	
	Q1460612	六角头螺栓、弹簧垫圈和平垫圈组合件 Combination Hexagon Bolt With Spring Washer And Plain Washer	3		

34. 后保险杠总成 REAR BUMPER ASSEMBLY

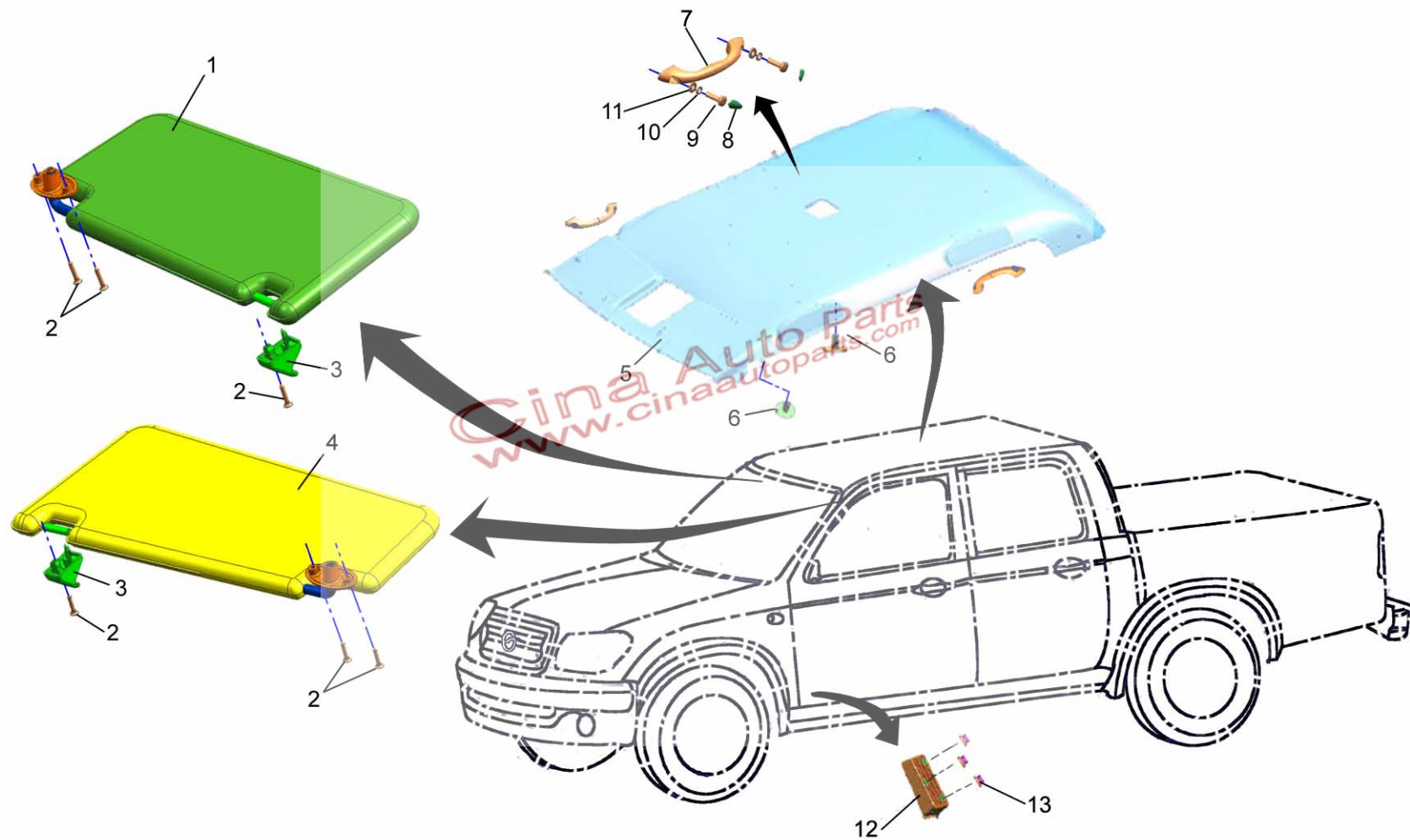


34.后保险杠总成 REAR BUMPER ASSEMBLY

序号 NO.	部件代号 Code	部件名称 Name	数量 Qty.	适用车型 Vehicle model	备注 Remarks
1	2804030-2000	后保险杠左支架总成 Bracket Assembly LH-Rear Bumper	1	BQ1023G BQ1023J3V	
	2804030-2100	后保险杠左支架总成 Bracket Assembly LH-Rear Bumper	1	BQ2023G BQ1023Q1 BQ2023Q1 BQ2023R3 BQ1030Q1M	
2	2804010-2000	后保险杠总成 (有倒车雷达孔) Rear Bumper Assembly	1		取消 cancel With reverse radar hole
	2804010-2001	后保险杠总成 (有倒车雷达孔) Rear Bumper Assembly	1	BQ1023G	With reverse radar hole
	2804010-2310	后保险杠总成 (有倒车雷达孔) Rear Bumper Assembly	1	BQ1023G-G3 BQ2023G BQ2023Q1 BQ1030Q1M	With reverse radar hole
	2804010-2100	后保险杠总成 (无倒车雷达孔) Rear Bumper Assembly	1		取消 cancel Without reverse radar hole
	2804010-2101	后保险杠总成 (无倒车雷达孔) Rear Bumper Assembly	1		Without reverse radar hole
	2804010-2410	后保险杠总成 (无倒车雷达孔) Rear Bumper Assembly	1	BQ2023G-AT BQ1023Q1	Without reverse radar hole
	2804010-2411	后保险杠总成 (无倒车雷达孔) Rear Bumper Assembly	1	BQ1023G-AT BQ1023Y2V	Without reverse radar hole
3	Q150B1230	六角头螺栓 Hexagon Bolt	8		
	Q40312	弹簧垫圈 Spring Washer	8		
	Q40212	大平垫 Big Plain Washer	8		

序号 NO.	部件代号 Code	部件名称 Name	数量 Qty.	适用车型 Vehicle model	备注 Remarks
4	2804040-2000	后保险杠右支架总成 Bracket Assembly RH-Rear Bumper	1	BQ1023G BQ1023J3V BQ1023Y2V	
	2804040-2100	后保险杠右支架总成 Bracket Assembly RH-Rear Bumper	1	BQ2023G BQ1023Q1 BQ2023Q1 BQ2023R3 BQ1030Q1M	
					

35 顶盖内护面及遮阳板 SUN SHADE AND ROOF INNER PANEL



35 顶盖内护面及遮阳板 SUN SHADE AND ROOF INNER PANEL

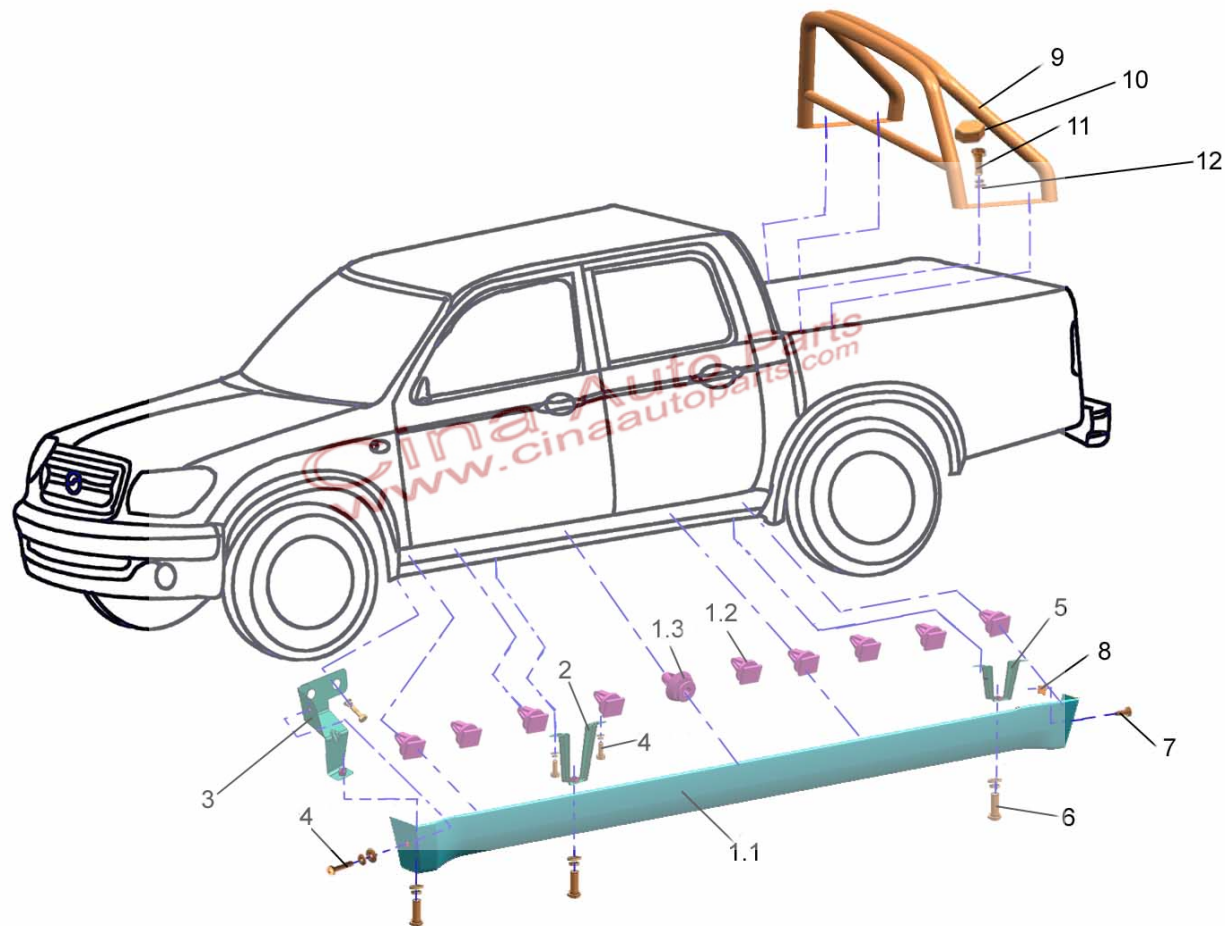
序号 NO.	部件代号 Code	部件名称 Name	数量 Qty.	适用车型 Vehicle model	备注 Remarks
1	8204020-0000	副驾驶员遮阳板总成 (新灰)	Sun Visor Assembly-Front Passenger	1	Gray
	8204020-0001	副驾驶员遮阳板总成 (米)	Sun Visor Assembly-Front Passenger	1	Beige
	8204020-0100	副驾驶员遮阳板总成 (灰 带警示标贴)	Sun Visor Assembly-Front Passenger	1	Gray With Warning Label
	8204020-0101	副驾驶员遮阳板总成 (米 带警示标贴)	Sun Visor Assembly-Front Passenger	1	Beige With Warning Label
	8204020-0600	副驾驶员遮阳板总成 (灰 带警示标贴和小 镜)	Sun Visor Assembly-Front Passenger	1	Gray With Warning Label, and Small Mirror
	8204020-0601	副驾驶员遮阳板总成 (米 带警示标贴和小 镜)	Sun Visor Assembly-Front Passenger	1	Beige With Warning Label, and Small Mirror
	8204020-0602	副驾驶员遮阳板总成 (灰 不带警示标贴和 带小镜)	Sun Visor Assembly-Front Passenger	1	Gray Without Warning Label, With Small Mirror
	8204020-0603	副驾驶员遮阳板总成 (米 不带警示标贴和 带小镜)	Sun Visor Assembly-Front Passenger	1	Beige Without Warning Label, With Small Mirror
2	Q2764832	十字槽半沉头自攻螺钉 (黑)	Cross-Recessed Half Countersunk Head Tapping Screw	6	Black
3	8204030-0000	遮阳板固定座(灰)	Sun Visor Fixing Seat	2	Gray
	8204030-0001	遮阳板固定座(米)	Sun Visor Fixing Seat	2	Beige
4	8204010-0000	驾驶员遮阳板总成(灰)	Sun Visor Assembly-Driver	1	Gray

序号 NO.	部件代号 Code	部件名称 Name	数量 Qty.	适用车型 Vehicle model	备注 Remarks	
	8204010-0001	驾驶员遮阳板总成（米）	Sun Visor Assembly-Driver	1		Beige
	8204010-0100	驾驶员遮阳板总成（灰带警示标贴）	Sun Visor Assembly-Driver	1		Gray With Warning Label
	8204010-0101	驾驶员遮阳板总成（米带警示标贴）	Sun Visor Assembly-Driver	1		Beige With Warning Label
	8204010-0600	驾驶员遮阳板总成（灰带警示标贴 带小镜）	Sun Visor Assembly-Driver	1		Gray With Warning Label, and Small Mirror
	8204010-0601	驾驶员遮阳板总成（米带警示标贴 带小镜）	Sun Visor Assembly-Driver	1		Beige With Warning Label and Small Mirror
5	5702010-2000	顶盖内护面（新灰）	Roof Inner Shield	1		New Gray
	5702010-2001	顶盖内护面（米）	Roof Inner Shield	1		Beige
	5702010-2100	顶盖内护面（新灰）	Roof Inner Shield	1		经济型 economy type
	5702010-2101	顶盖内护面（米）	Roof Inner Shield	1		经济型 economy type
6	5702012-0000	顶盖内护面固定按扣二（灰）	Fixing Fastener 2 -Roof Inner Shield	2		Gray
	5702012-0001	顶盖内护面固定按扣二（米）	Fixing Fastener 2 -Roof Inner Shield	2		Beige
7	8215013-0001	车顶拉手（米）	Roof Handle	3		Beige
	8215013-0002	车顶拉手（新灰）	Roof Handle	5		New Gray
8	8215014-0001	车顶拉手饰盖（米）	Handle Decorative Cover-Roof	6		Beige
	8215014-0002	车顶拉手饰盖（新灰）	Handle Decorative Cover-Roof	6		New Gray
9	Q2140620	十字槽盘头螺钉	Cross-Recessed Pan Head Screw	6		
10	Q40306	弹簧垫圈	Spring Washer	6		
11	Q40106	平垫圈	Plain Washer	6		

序号 NO.	部件代号 Code	部件名称 Name	数量 Qty.	适用车型 Vehicle model	备注 Remarks
12	8206010-0000	搁脚板总成 Foot Rest Assembly	1		取消 Cancel
	8206010-0200	搁脚板总成 Foot Rest Assembly	1		Replace-0000
13	Q33006	全金属六角法兰面锁紧 螺母 All-Metal Hexagon Flange Locking Nut	3		
 <p>Cina Auto Parts www.cinaautoparts.com</p>					

36 下边梁护板、货厢护栏

LOWER SIDE MEMBER APRON AND CARGO BODY GUARD FENCE



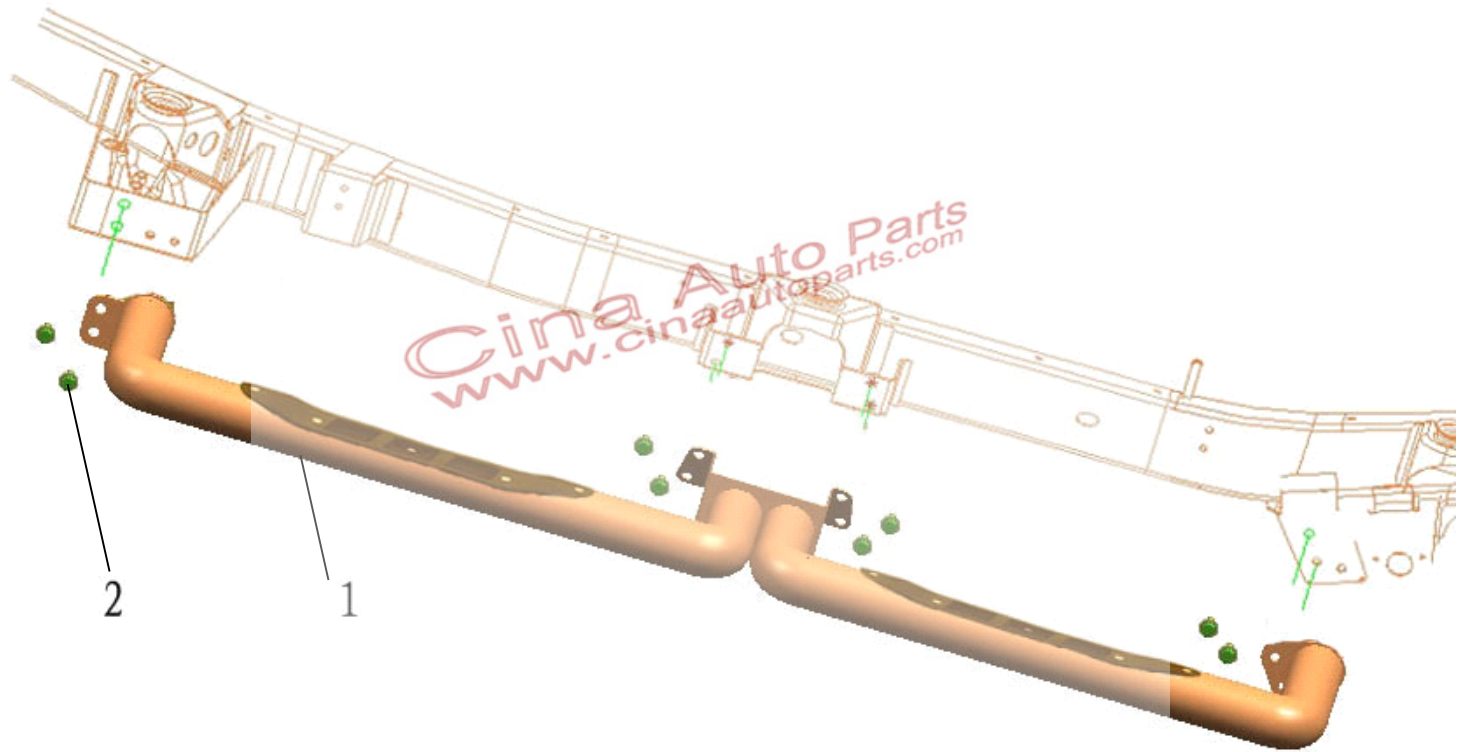
36 下边梁护板、货厢护栏

LOWER SIDE MEMBER APRON AND CARGO BODY GUARD FENCE

序号 NO.	部件代号 Code	部件名称 Name	数量 Qty.	适用车型 Vehicle model	备注 Remarks
1	5402130-2000	左下边梁护板总成	1	BQ1023Y2V BQ1023Q1 BQ1030Q1M	
	5402140-2000	右下边梁护板总成	1		
1.1	5402131-2000	左下边梁护板本体	1		
	5402141-2000	右下边梁护板本体	1		
1.2	5402132-2000	下边梁护板固定按扣一	18		
1.3	5402133-2000	下边梁护板固定按扣二	2		
2	5401060-2000	门槛护板后支架总成	6		
	5401060-0000	门槛护板后支架总成	6		
3	5401070-2000	门槛护板左前支架总成	1		
	5401080-2000	门槛护板右前支架总成	1		
4	Q40106	平垫圈	31		
	Q40306	弹簧垫圈	31		
	Q150B06	六角头螺栓	21		
	Q340B06	六角螺母	4		
	Q40206	大平垫	4		

序号 NO.	部件代号 Code	部件名称 Name	数量 Qty.	适用车型 Vehicle model	备注 Remarks
5	5401811-2000	门槛护板左后支架二 Rear Bracket 2 LH-Door Sill Protective Plate	1		
	5401821-2000	门槛护板右后支架二 Rear Bracket 2 RH -Door Sill Protective Plate RR	1		
6	Q2140616	十字槽盘头螺钉 Cross-Recessed Pan Head Screw	10		
7	Q2714216	十字槽盘头自攻螺钉 Cross-Recessed Pan Head Self-Tapping Screw	2		
8	8403209-0000	方扣 9X9 Square Button 9X9	2		
9	8509010-2000	货厢护栏总成(不锈钢) Cargo Body Guard Fence (Stainless Steel)	1		取消 cancel
	8509010-2001	货厢护栏总成(不锈钢) Cargo Body Guard Fence (Stainless Steel)	1	BA1023Q1 BQ2023Q1 BQ1030Q1M	
	8509010-2100	货厢护栏总成(铁) Cargo Body Guard Fence (Iron)	1	BQ1023G BQ2023G BQ1023Y2V	经济型 economy type
10	BQ8509023-70A0-	货厢护栏螺栓装饰帽 Bolt Decorating Cover-Cargo Body Guard Fence	4		
11	Q150B0825	六角头螺栓 Hexagon Bolt	4		
12	BQ8509019-71A0-	货厢护栏专用垫圈 (不锈钢) Special Washer-Cargo Body Guard Fence(stainless steel)	4		

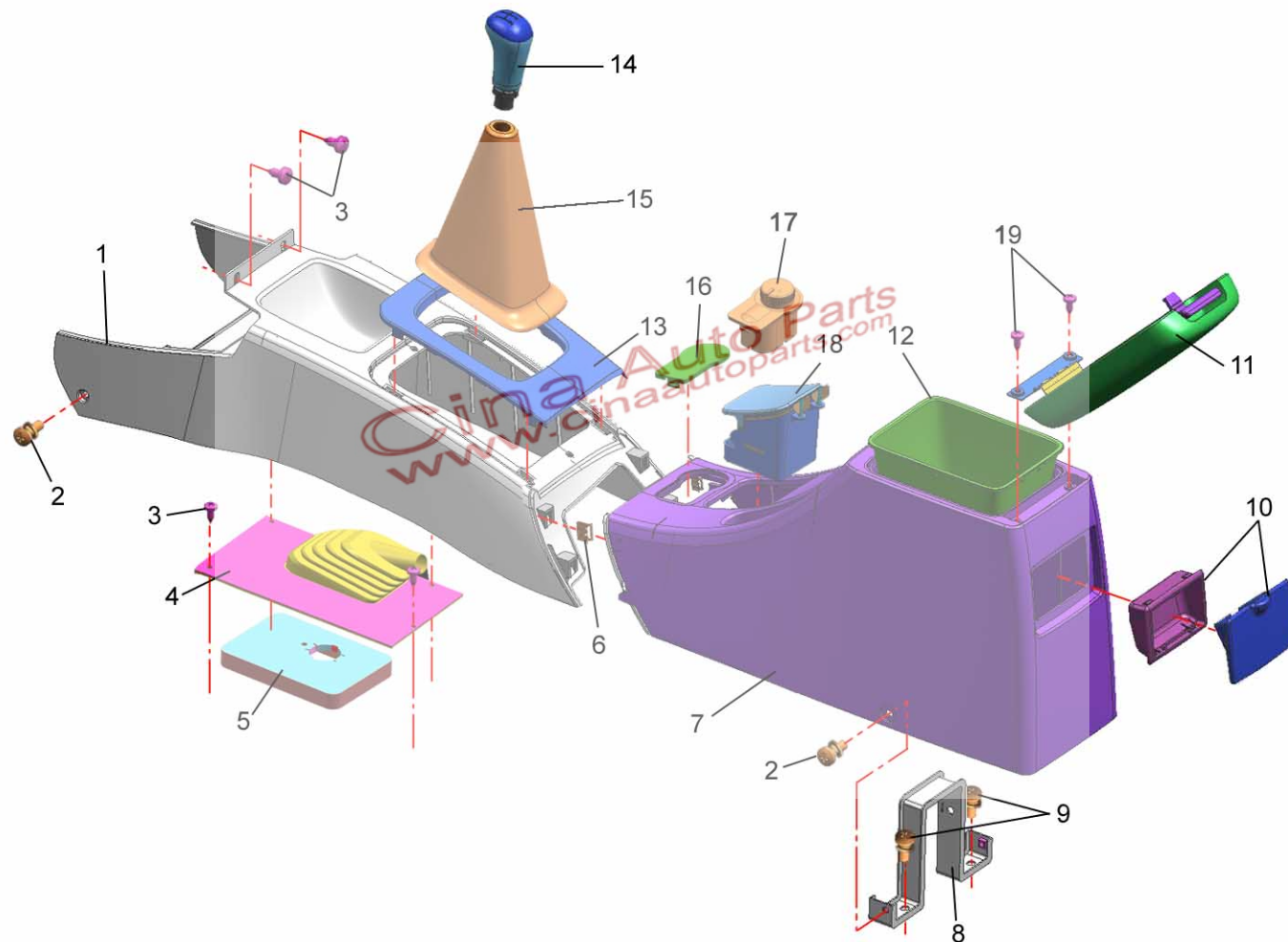
37 左/右脚踏板总成 FOOT PEDAL ASSEMBLY LH/RH



37 左/右脚踏板总成 FOOT PEDAL ASSEMBLY LH/RH

序号 NO.	部件代号 Code	部件名称 Name	数量 Qty	适用车型 Vehicle model	备注 Remarks
1	8206030-2000	左踏板总成 Foot Pedal Assembly LH	1	BQ1023G BQ1023J3V	
	8206030-2100	左踏板总成 Foot Pedal Assembly LH	1	BQ2023G BQ2023R3 BQ1023Q1 BQ2023Q1 BQ1030Q1M	
	8206030-2100-20	左踏板总成 Foot Pedal Assembly LH	1	BQ2023G BQ1023Q1 BQ2023Q1 BQ1030Q1M	
	8206040-2000	右踏板总成 Foot Pedal Assembly RH	1	BQ1023G BQ1023J3V	
	8206040-2100	右踏板总成 Foot Pedal Assembly RH	1	BQ2023G BQ2023R3 BQ1023Q1 BQ2023Q1 BQ1030Q1M	
	8206040-2100-20	右踏板总成 Foot Pedal Assembly RH	1	BQ2023G BQ1023Q1 BQ2023Q1 BQ1030Q1M	
2	Q1461030-D	六角头螺栓、弹簧垫圈和 大垫圈组合件 Combination Hexagon Bolt With Spring Washer And Big Washer	20		

38 中央置物盒总成 CENTER CONSOLE ASSEMBLY



38 中央置物盒总成 CENTER CONSOLE ASSEMBLY

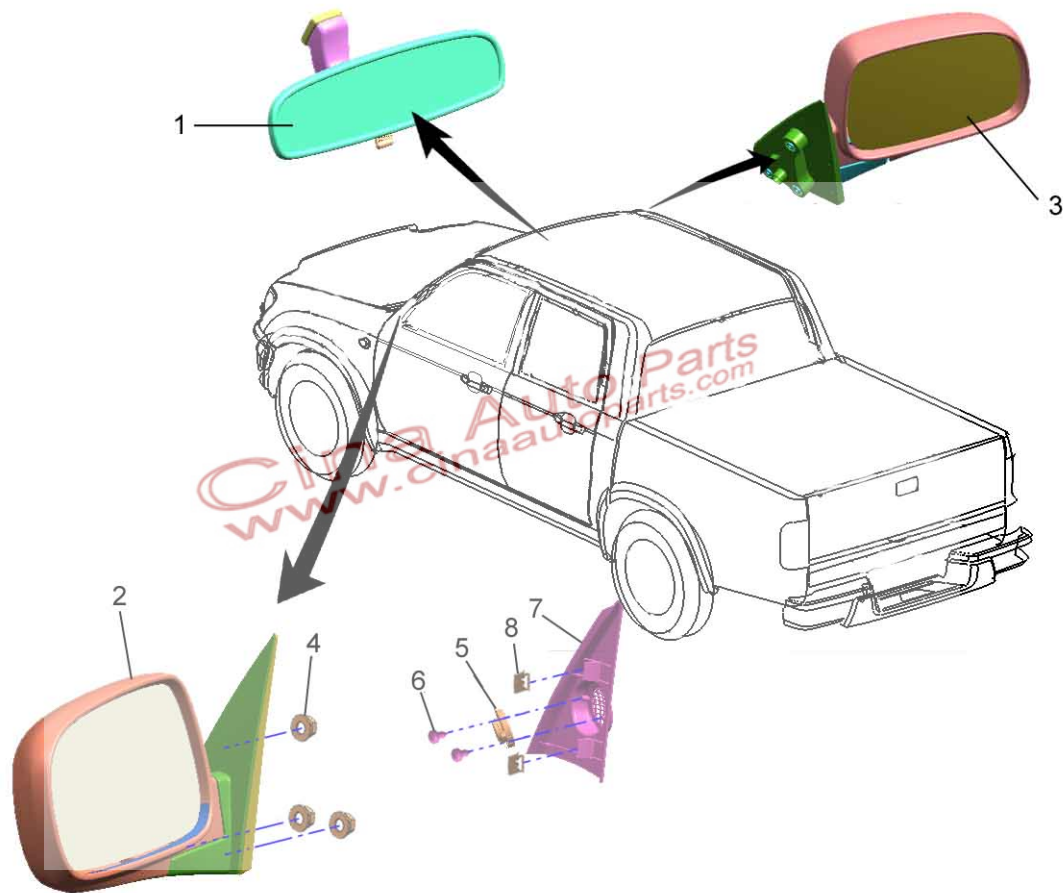
序号 NO.	部件代号 Code	部件名称 Name	数量 Qty.	适用车型 Vehicle model	备注 Remarks
◇	5108010-0001	中央置物盒总成 (钛银) Center Console Assembly (Titanium Silver)	1		Cancel
◇	5108010-0002	中央置物盒总成 (钛银) Center Console Assembly (Titanium Silver)	1		Cancel
◇	5108010-0101	中央置物盒总成 Center Console Assembly	1		Replace-0001
◇	5108010-0102	中央置物盒总成 (新灰) Center Console Assembly	1		New Gray Replace-0002
◇	5108010-0201	中央置物盒总成 (敞口型 米) Center Console Assembly	1		Open Beige
◇	5108010-0202	中央置物盒总成(敞口型 新灰)Center Console Assembly	1		Open New Gray
1	5108020-0001	中央置物盒前本体总成 (米) Front Body Assembly- Center Console	1	BQ1023G	Beige
	5108020-0002	中央置物盒前本体总成 (新灰)Front Body Assembly- Center Console	1		New Gray
2	Q2360516	十字槽盘头螺钉、弹簧垫圈和平垫圈组合件 (黑) Cross-Recessed Pan Head Screw With Spring Washer And Plain Washer	4		Black
3	Q2714816	十字槽盘头自攻螺丝 (黑) Cross- Recessed Pan Head Screw	6		Black
4	5108022-0100-20	通道隔热垫盖板 Heat Insulation Mat Cover Plate -Passage	1	BQ1023G	(唐齿)
	5108022-0100	通道隔热垫盖板 (赣齿) Heat Insulation Mat Cover Plate -Passage	1	BQ1023G	(唐齿)
	5108022-0200	通道隔热垫盖板 Heat Insulation Mat Cover Plate -Passage	1	BQ2023G	(4WD)
	5108022-0300	通道隔热垫盖板 Heat Insulation Cover Plate- Center Console	1	BQ1023J3V BQ1023Y2V	(中马)
	5108022-0401	通道隔热垫盖板 Heat Insulation Mat Cover Plate -Passage	1	BQ2023Q1	(8B3 变速器)
	5108022-0402	通道隔热垫盖板 Heat Insulation Mat Cover Plate -Passage	1	BQ1023Q1 BQ1030Q1M	(8D1 变速器)
	5108022-0700	通道隔热垫盖板 Heat Insulation Mat Cover Plate -Passage	1	BQ2023R3	
5	5108023-0100-20	通道隔热垫 Heat Insulation Mat-Passage	1	BQ1023G	(唐齿)
	5108023-0100	通道隔热垫 Heat Insulation Mat-Passage	1	BQ1023G	(赣齿)

序号 NO.	部件代号 Code	部件名称 Name	数量 Qty.	适用车型 Vehicle model	备注 Remarks
	5108023-0200	通道隔热垫 Heat Insulation Mat-Passage t	1	BQ2023G	(4WD)
	5108023-0300	通道隔热垫 Heat Insulation Mat-Passage	1	BQ1023J3V BQ1023Y2V	(中马)
	5108023-0401	通道隔热垫 Heat Insulation Mat-Passage t	1	BQ2023Q1	(8B3 变速器)
	5108023-0402	通道隔热垫 Heat Insulation Mat-Passage t	1	BQ1023Q1 BQ1030Q1M	(8D1 变速器)
	5108023-0700	通道隔热垫 Heat Insulation Mat-Passage t	1	BQ2023R3	(4WD)
6	5303018-0000	弹簧卡 B Spring Clip B	2		
7	5108030-0001	中央置物盒后本体总成 Rear Body Assembly-Center Console	1		取消 Cancel
	5108030-0002	中央置物盒后本体总成 Rear Body Assembly-Center Console	1		取消 Cancel
	5108030-0101	中央置物盒后本体总成 (米) Rear Body Assembly-Center Console	1		Beige Replace-0001
	5108030-0102	中央置物盒后本体总成 (新灰) Rear Body Assembly-Center Console	1		New Gray Replace-0002
	5108030-0201	中央置物盒后本体总成 (敞口 型 米) Rear Body Assembly-Center Console	1	BQ1023G	Open Beige
	5108030-0202	中央置物盒后本体总成 (敞口 型 新灰) Rear Body Assembly-Center Console	1	BQ1023G	Open New Gray
8	5108032-0000	后安装支架 Rear Mounting Bracket	1		
9	Q2360616	十字槽盘头螺钉、弹簧垫圈和平 垫圈组合件 Combination Cross-Recessed Pan Head Screw With Spring Washer And Plain Washer	2		
10	8203020-0001	后置烟灰缸 (米) Rear Mounted Ashtray	1	BQ1023G BQ1023Q1 BQ1030Q1M	Beige
	8203020-0002	后置烟灰缸 (新灰) Rear Mounted Ashtray	1	BQ1023G BQ2023Q1	New Gray
11	5108040-0001	中央置物盒扶手 Handrail-Center Console	1		取消 Cancel

序号 NO.	部件代号 Code	部件名称 Name	数量 Qty.	适用车型 Vehicle model	备注 Remarks	
	5108040-0002	中央置物盒扶手	Handrail-Center Console	1		取消 Cancel
	5108040-0101	中央置物盒扶手 (米)	Handrail-Center Console	1	BQ1023Q1 BQ1030Q1M	Beige
	5108040-0102	中央置物盒扶手 (新灰)	Handrail-Center Console	1		取消 Cancel New Gray
	5108040-0103	中央置物盒扶手 (新灰)	Handrail-Center Console	1		New Gray
12	5108031-0001	杂物盒 (米)	Glove Box	1		Beige
	5108031-0002	杂物盒 (新灰)	Glove Box	1		New Gray
13	5108021-0001	排挡盖板 (钛银)	Gear Cover Plate	1	BQ1023G	Titanium Sliver
	5108021-0002	排挡盖板 (钛银)	Gear Cover Plate	1		Titanium Sliver 取消 Cancel
	5108021-0610	排挡盖板 (钛银)	Gear Cover Plate (Titanium Silver)	1	AT	
	5108021-0101	排挡盖板 (钛银 带护罩)	Gear Cover Plate	1	BQ2023R3 BQ1023J3V BQ1023Y2V	Titanium Sliver With Gear Shift Shield
	5108021-0100	排挡盖板	Gear Cover Plate	1	BQ1023J3V	
	5108021-0100	排挡盖板 (带米色护罩)	Gear Cover Plate	1	BQ1023Q1	With Gear Shift Shield beige
	5108021-0200	排挡盖板 (带黑色护罩)	Gear Cover Plate	1	BQ2023Q1	With Gear Shift Shield black
	5108021-0201	排挡盖板 (带米色护罩)	Gear Cover Plate	1	BQ1030Q1M	With Gear Shift Shield beige
14	1703940-0000	手球带固定环总成(黑)	Handball With Fixing Ring Assembly	1	BQ1023Y2V BQ2023Q1	Black
	1703940-0001	手球带固定环总成 (咖啡)	Handball With Fixing Ring Assembly	1	BQ1023Q1 BQ1030Q1M	Coffee
	1703940-0101	手球带固定环总成	Handball With Fixing Ring Assembly	1		新内饰 new
15	1703930-0000	防尘套 (黑)	Dust Cover	1		Black

序号 NO.	部件代号 Code	部件名称 Name	数量 Qty.	适用车型 Vehicle model	备注 Remarks	
	1703950-0000	防尘套 (灰)	Dust Cover	1	BQ1023G	Gray
	1703950-0001	防尘套 (咖啡)	Dust Cover	1	BQ1023G	Coffee
16	5108033-0001	置物盒开关盖板 (米)	Switch Cover Plate-Center Console	1	Except 4WD	Beige
	5108033-0002	置物盒开关盖板 (新灰)	Switch Cover Plate-Center Console	1	Except 4WD	New Gray
17	3777010-0000	4WD 开关总成	4WD Switch Assembly	1	BQ2023Q1	
18	5108050-0001	杯架总成	Cup Bracket Assembly	1		取消 Cancel
	5108050-0002	杯架总成	Cup Bracket Assembly	1		取消 Cancel
	5108050-0101	杯架总成 (米)	Cup Bracket Assembly	1		Beige
	5108050-0102	杯架总成 (新灰)	Cup Bracket Assembly	1		New Gray
	5108050-0201	杯架总成 (敞口型 米)	Cup Bracket Assembly	1	BQ1023G BQ1023Q1 BQ1030Q1M	Open Beige
	5108050-0202	杯架总成 (敞口型 新灰)	Cup Bracket Assembly	1	BQ1023G BQ2023Q1	Open New Gray
19	Q2734816-H	十字槽大半圆头自攻螺钉 (黑)	Cross-Shaped Groove Cup Head Self-Tapping Screw	2		Black

39 内、外后视镜 REARVIEW MIRROR AND OUTSIDE REARVIEW MIRROR



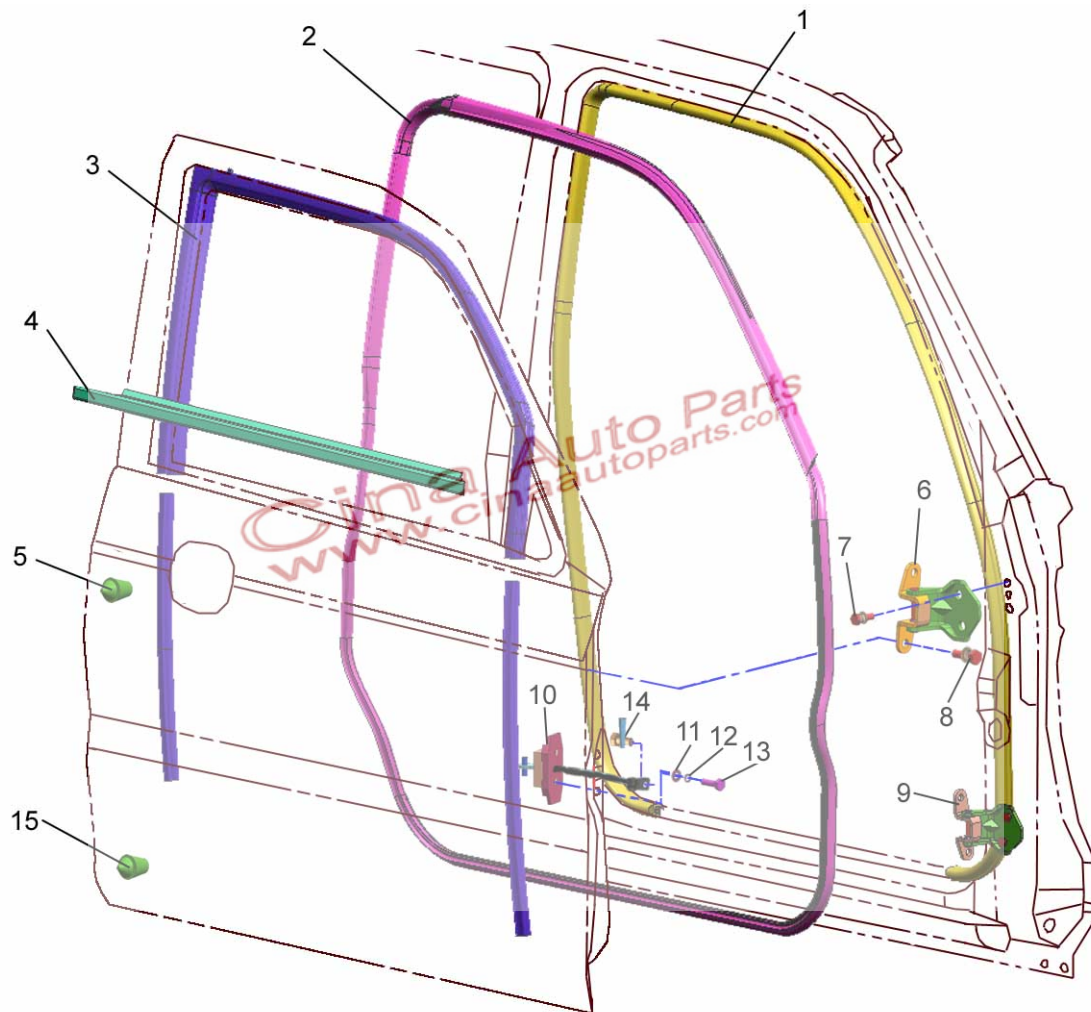
39 内、外后视镜 REARVIEW MIRROR AND OUTSIDE REARVIEW MIRROR

序号 NO.	部件代号 Code	部件名称 Name	数量 Qty.	适用车型 Vehicle model	备注 Remarks
1	8201010-0000	内后视镜总成 Inside Rearview Mirror Assembly	1	BQ1023Y2V BQ1023Q1 BQ2023Q1 BQ1030Q1M	
2	8202050-0000	左外后视镜总成 (手动) Outside Rearview Mirror Assembly LH (Manual)	1		G492
	8202050-0100	左外后视镜总成 (电动) Outside Rearview Mirror Assembly LH (Power)	1		G492
	8202050-0101	左外后视镜总成 (电动 耐低温 带除霜) Outside Rearview Mirror Assembly LH (Power)	1		G492 lower temperature tolerance With Power Defrost
	8202050-0500	左外后视镜总成 (手动 电镀) Outside Rearview Mirror Assembly LH (Manual)	1	BQ1023G BQ2023G BQ2023G-AT BQ1023Y2V BQ1023Q1	G128 Galvanization
	8202050-0600	左外后视镜总成 (电动 耐低温 带电热除霜 电 镀) Outside Rearview Mirror Assembly LH (Power)	1	BQ1023G BQ2023Q1 BQ1030Q1M	G128 lower temperature tolerance With Power Defrost Galvanization
	8202050-0700	左外后视镜总成 (电动 电镀 带转向灯) Outside Rearview Mirror Assembly LH (Power)			G128 Galvanization With Turn Lamp
	8202050-0800	左外后视镜总成 (手动) Outside Rearview Mirror Assembly LH (Manual)	1		G128 喷漆 Painting
	8202050-0900	左外后视镜总成 (电动) Outside Rearview Mirror Assembly LH (Power)	1		G128 喷漆 Painting
3	8202060-0000	右外后视镜总成 (手动) Outside Rearview Mirror Assembly RH (Manual)	1		G492
	8202060-0600-20	右外后视镜总成 (电动) Outside Rearview Mirror Assembly RH (Power)	1		G492
	8202060-0101	右外后视镜总成 (电动 耐低温 带电动除霜) Outside Rearview Mirror Assembly RH (Power)	1		G492 lower temperature tolerance

序号 NO.	部件代号 Code	部件名称 Name	数量 Qty.	适用车型 Vehicle model	备注 Remarks
					With Power Defrost
	8202060-0500	右外后视镜总成 (手动 电镀) Outside Rearview Mirror Assembly RH (Manual)	1	BQ1023G BQ2023G BQ2023G-AT BQ1023Y2V BQ1023Q1	G128 Galvanization
	8202060-0600	右外后视镜总成 (电动 耐低温 带电热除霜 电 镀) Outside Rearview Mirror Assembly RH (Power)	1	BQ1023G BQ2023Q1 BQ1030Q1M	G128 lower temperature tolerance With Power Defrost Galvanization Galvanization
	8202060-0700	右外后视镜总成 (电动 电镀 带转向灯) Outside Rearview Mirror Assembly RH (Power)			G128 Galvanization With Turn Lamp
	8202060-0800	右外后视镜总成 (手动) Outside Rearview Mirror Assembly RH (Manual)	1		G128 喷漆 Painting
	8202060-0900	右外后视镜总成 (电动) Outside Rearview Mirror Assembly RH (Power)	1		G128 喷漆 Painting
4	Q33006	六角法兰面锁紧螺母 Hexagon Flange Locking Nut	6		
5	7901030-0000	高音扬声器总成 Treble Loudspeaker Assembly	2		
6	Q2712275	十字槽盘头自攻螺钉 Cross- Recessed Pan Head Self-Tapping Screw	4		
7	6103050-0002	左前侧门内三角总成 Inside Triangle Assembly-Front Door LH	1		新灰 New Gray
	6103050-0001	左前侧门内三角总成 Inside Triangle Assembly-Front Door LH	1		米 Beige
	6103060-0002	右前侧门内三角总成 Inside Triangle Assembly-Front Door RH	1		新灰 New Gray
	6103060-0001	右前侧门内三角总成 Inside Triangle Assembly-Front Door RH	1		米 Beige
8	5402028-0000	弹簧卡 A Spring clip A	4		

Cina Auto Parts
www.cinaautoparts.com

40.1 前侧门铰链、限位器及胶条 FRONT DOOR HINGE, LIMIT STOP AND RUBBER STRIP



— —

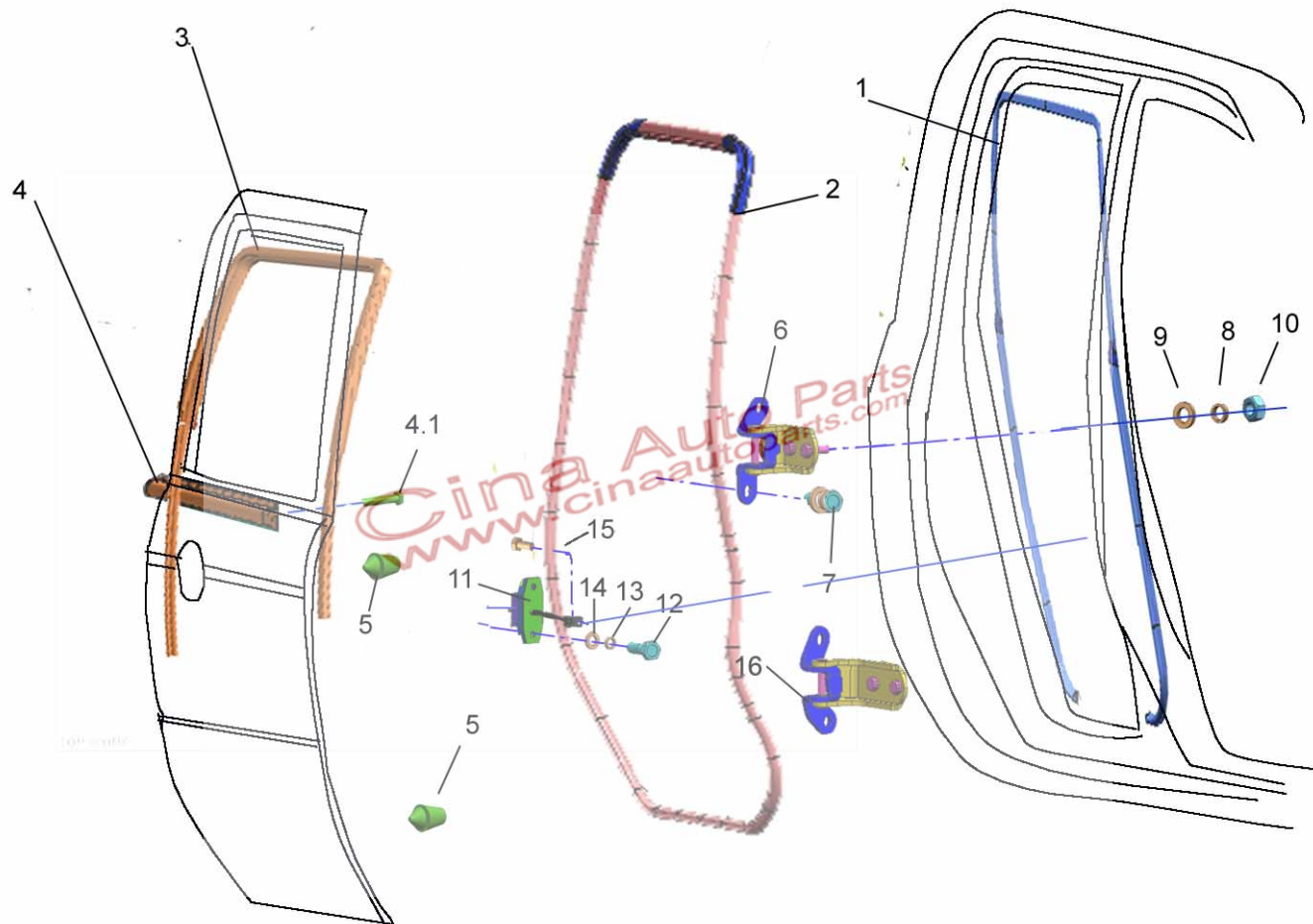
40.1 前侧门铰链、限位器及胶条 FRONT DOOR HINGE, LIMIT STOP AND RUBBER STRIP

序号 NO.	部件代号 Code	部件名称 Name	数量 Qty.	适用车型 Vehicle model	备注 Remarks
1	6107041-0100-20	左前侧门框 U 型胶条	U Rubber Strip- Front Door Case LH	1	橡胶本色黑 停用 Rubber black cancel
	6107041-0100	左前侧门框 U 型胶条	U Rubber Strip- Front Door Case LH	1	红阳 hongyang
	6107042-0100-20	右前侧门框 U 型胶条	U Rubber Strip- Front Door Case RH	1	橡胶本色黑 停用 Rubber black cancel
	6107042-0100	右前侧门框 U 型胶条	U Rubber Strip- Front Door Case RH	1	红阳 hongyang
2	6107010-0100-20	左前侧门密封胶条总成	Sealing Strip Assembly-Front Door LH	1	橡胶本色黑 停用 Rubber black cancel
	6107010-0100	左前侧门密封胶条总成	Sealing Strip Assembly-Front Door LH	1	红阳 hongyang
	6107020-0100-20	右前侧门密封胶条总成	Sealing Strip Assembly-Front Door RH	1	橡胶本色黑 停用 Rubber black cancel
	6107020-0100	右前侧门密封胶条总成	Sealing Strip Assembly-Front Door RH	1	红阳 hongyang
3	6107031-0100-20	左前侧门玻璃密封条	Sealing Strip -Front Door LH	1	橡胶本色黑 停用 Rubber black cancel
	6107031-0100	左前侧门玻璃密封条	Sealing Strip -Front Door LH	1	红阳 hongyang
	6107032-0100-20	右前侧门玻璃密封条	Sealing Strip -Front Door RH	1	橡胶本色黑 停用 Rubber black cancel
	6107032-0100	右前侧门玻璃密封条	Sealing Strip -Front Door RH	1	红阳 hongyang
4	6107050-2100-20	左前侧门外刮水胶条总成	Outer Wiping Rubber Strip Assembly-Front Door LH	1	上海三和 停用 shanghai sanhe cancel

序号 NO.	部件代号 Code	部件名称 Name	数量 Qty.	适用车型 Vehicle model	备注 Remarks
	6107050-2100-21	左前侧门外刮水胶条总成 Outer Wiping Rubber Strip Assembly-Front Door LH	1		上海三和 停用 shanghai sanhe cancel
	6107050-2100	左前侧门外刮水胶条总成 Outer Wiping Rubber Strip Assembly-Front Door LH	1		红阳
	6107060-2100-20	右前侧门外刮水胶条总成 Outer Wiping Rubber Strip Assembly-Front Door RH	1		上海三和 停用 shanghai sanhe cancel
	6107060-2100-21	右前侧门外刮水胶条总成 Outer Wiping Rubber Strip Assembly-Front Door RH	1		上海三和 停用 shanghai sanhe cancel
	6107060-2100	右前侧门外刮水胶条总成 Outer Wiping Rubber Strip Assembly-Front Door RH	1		红阳 hongyang
	Q2140512	螺钉 Screw	2		
	6107015-0000	外刮水胶条螺钉尼龙垫 Nylon Washer-Weather Strip Screw	2		取消 cancel
5	6107071-0000	侧门上缓冲胶块 Upper Buffer Rubber Block- Side Door	2		
6	6106120-0000	前侧门铰链 2 总成 Hinge 2 Assembly-Front Door	2		左下、右上 Lower left lower right
7	Q1460820TF31-D	六角头螺栓 弹簧垫圈和大垫圈合件 Combination Hexagon Bolt Spring Washer With Big Washer	8		
8	Q1460825TF31-D	六角头螺栓 弹簧垫圈和大垫圈合件 Combination Hexagon Bolt Spring Washer With Big Washer	8		
9	6106110-0000	前侧门铰链 1 总成 Hinge 1 Assembly- Front Door	2		左上、右下 Upper left lower right
10	6109010-0000	前侧门限位器总成 Limit Stop Assembly-Front Door	2		取消 cancel
	6109010-0100	前侧门限位器总成 Limit Stop Assembly-Front Door	2		
11	Q40106	平垫圈 Plain Washer	4		

序号 NO.	部件代号 Code	部件名称 Name	数量 Qty.	适用车型 Vehicle model	备注 Remarks
12	Q40306	弹簧垫圈 Spring Washer	4		
13	Q150B0620	六角头螺栓 Hexagon Bolt	4		
14	Q174B0620	六角头头部带十字槽螺栓 Cross-Recessed Hexagon Bolt	2		
15	6107072-0000	侧门下缓冲胶块 Lower Buffer Rubber Block- Side Door	2		
 <p>Cina Auto Parts www.cinaautoparts.com</p>					

40.2 后侧门铰链、限位器及胶条 REAR DOOR HINGE, LIMIT STOP AND RUBBER STRIP

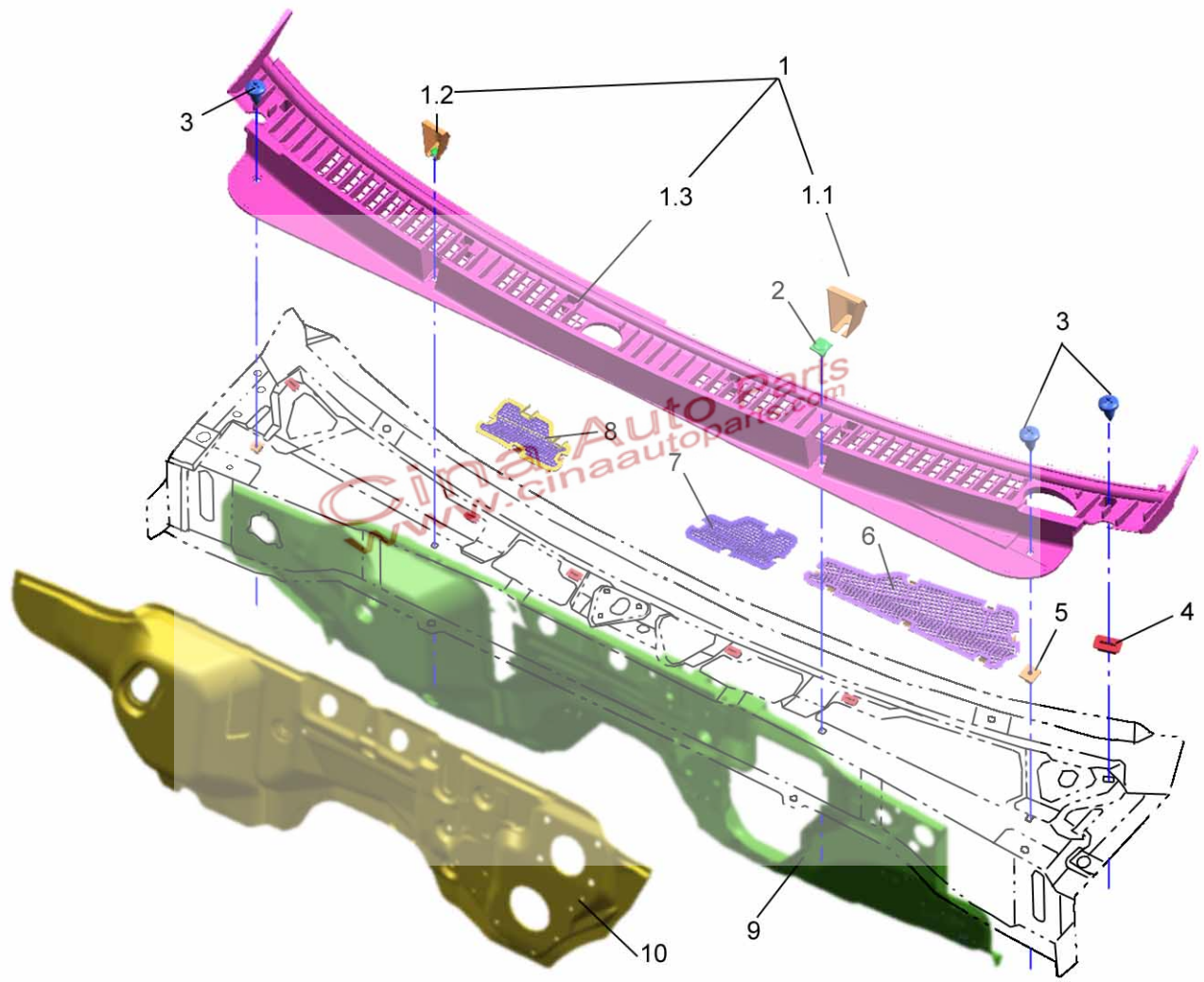


40.2 后侧门铰链、限位器及胶条 REAR DOOR HINGE, LIMIT STOP AND RUBBER STRIP

序号 NO.	部件代号 Code	部件名称 Name	数量 Qty.	适用车型 Vehicle model	备注 Remarks
1	6207041-2100-20	左后侧门框 U 型胶条	U Rubber Strip-Rear Door Case LH	1	橡胶本色黑 停用 Rubber black cancel
	6207041-2100	左后侧门框 U 型胶条	U Rubber Strip-Rear Door Case LH	1	红阳 hongyang
	6207042-2100-20	右后侧门框 U 型胶条	U Rubber Strip-Rear Door Case RH	1	橡胶本色黑 停用 Rubber black cancel
	6207042-2100	右后侧门框 U 型胶条	U Rubber Strip-Rear Door Case RH	1	红阳 hongyang
2	6207010-2100-20	左后侧门密封胶条总成	Sealing Strip Assembly-Rear Door LH	1	橡胶本色黑 停用 Rubber black cancel
	6207010-2100	左后侧门密封胶条总成	Sealing Strip Assembly-Rear Door LH	1	红阳 hongyang
	6207020-2100-20	右后侧门密封胶条总成	Sealing Strip Assembly-Rear Door RH	1	橡胶本色黑 停用 Rubber black cancel
	6207020-2100	右后侧门密封胶条总成	Sealing Strip Assembly-Rear Door RH	1	红阳 hongyang
3	6207031-2100-20	左后侧门玻璃密封条	Glass Sealing Strip-Rear Door LH	1	橡胶本色黑 停用 Rubber black cancel
	6207031-2100	左后侧门玻璃密封条	Glass Sealing Strip-Rear Door LH	1	红阳 hongyang
	6207032-2100-20	右后侧门玻璃密封条	Glass Sealing Strip-Rear Door RH	1	橡胶本色黑 停用 Rubber black cancel
	6207032-2100	右后侧门玻璃密封条	Glass Sealing Strip-Rear Door RH	1	红阳 hongyang
4	6207050-2100-20	左后侧门外刮水胶条总成	Outer Wiping Rubber Strip Assembly-Rear Door LH	1	橡胶本色黑 停用 Rubber black cancel
	6207050-2100	左后侧门外刮水胶条总成	Outer Wiping Rubber Strip Assembly-Rear Door LH	1	红阳 hongyang

序号 NO.	部件代号 Code	部件名称 Name	数量 Qty.	适用车型 Vehicle model	备注 Remarks
	6207060-2100-20	右后侧门外刮水胶条总成	Outer Wiping Rubber Strip Assembly-Rear Door RH	1	橡胶本色黑 停用 Rubber black cancel
	6207060-2100	右后侧门外刮水胶条总成	Outer Wiping Rubber Strip Assembly-Rear Door RH	1	红阳 hongyang
4.1	Q2140508-D	十字槽盘头螺钉(黑)	Cross-Recessed Pan Head Screw	2	Black
5	6107072-0000	侧门下缓冲胶块	Lower Buffer Rubber Block- Side Door	4	
6	6206110-0000	左后侧车门上铰链总成	Upper Hinge Assembly-Rear Door LH	1	
	6206120-0000	右后侧车门上铰链总成	Upper Hinge Assembly-Rear Door RH	1	
7	Q1460825TF31-D	六角头螺栓, 弹簧垫圈和 大垫圈组合件	Combination Hexagon Bolt Spring Washer With Big Washer	8	
8	Q40308	弹簧垫圈	Spring Washer	16	
9	Q40108	平垫圈	Plain Washer	16	
10	Q340B08	六角螺母	Hexagon Nut	8	
11	6209010-0000	后侧门限位器总成	Limit Stop Assembly-Rear Door	2	取消 Cancel
	6209010-0100	后侧门限位器总成	Limit Stop Assembly-Rear Door	2	Replace- 0000
12	Q150B0620	六角头螺栓	Hexagon Bolt	4	
13	Q40306	弹簧垫圈	Spring Washer	4	
14	Q40106	平垫圈	Plain Washer	4	
15	Q174B0620	六角头螺栓头部带十字槽	Cross-Recessed Hexagon Bolt	2	
16	6206130-0000	左后侧车门下铰链总成	Lower Hinge Assembly-Rear Door LH	1	
	6206140-0000	右后侧车门下铰链总成	Lower Hinge Assembly-Rear Door RH	1	

41 前围附件 FRONT PANEL ACCESSORIES

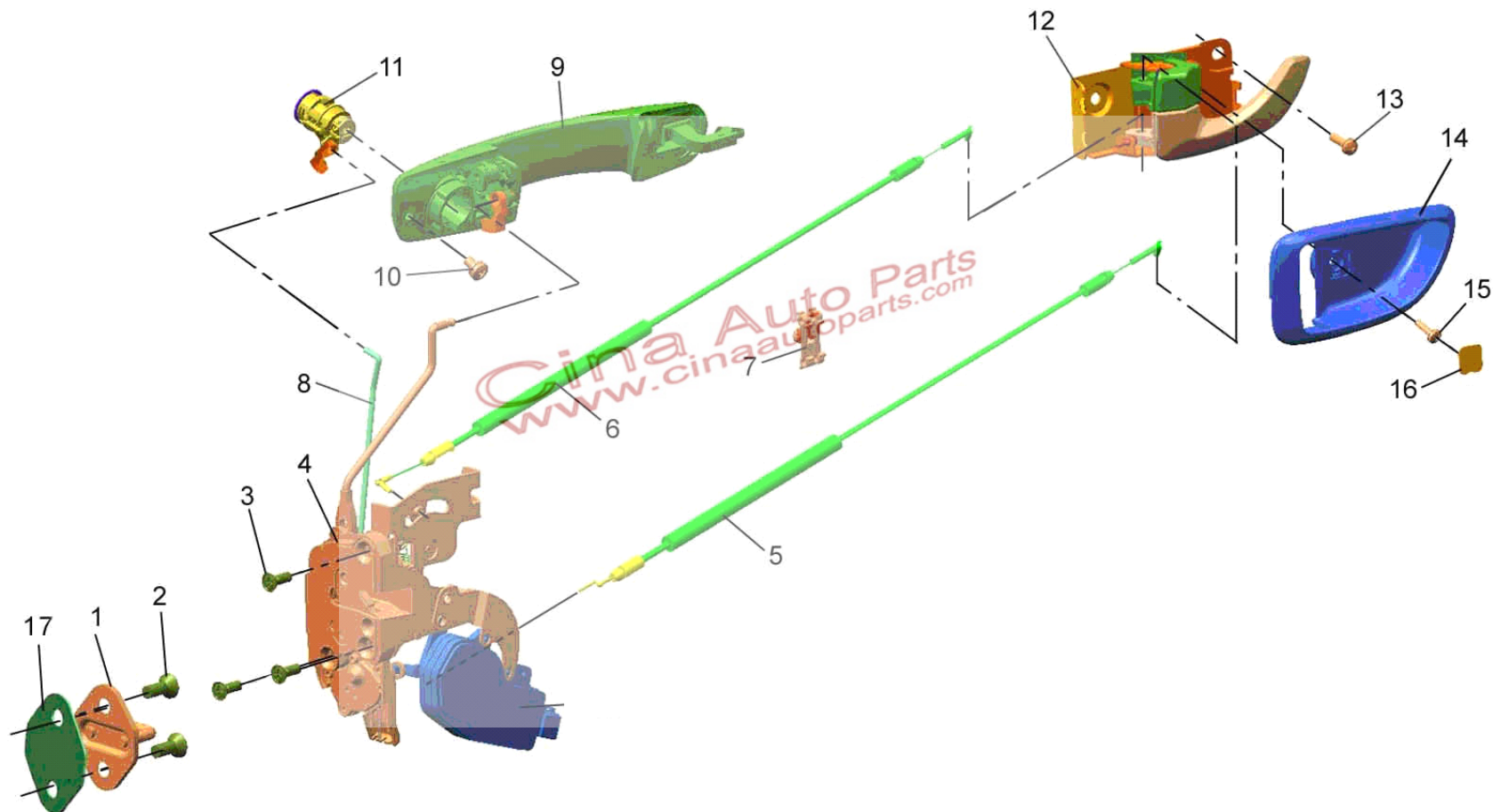


41 前围附件 FRONT PANEL ACCESSORIES

序号 NO.	部件代号 Code	部件名称 Name	数量 Qty.	适用车型 Vehicle model	备注 Remarks
1	5301810-0000	前围上盖板总成 Upper Cover Panel Assembly-Front Panel	1		取消 Cancel
	5301810-0200	前围上盖板总成 Upper Cover Panel Assembly-Front Panel	1		Replace-0000
	5301810-0300	前围上盖板总成(俄耐低温) Upper Cover Panel Assembly-Front Panel	1		Russia lower temperature tolerance
1.1	5301815-0000	盖板左饰板 Left Trim Panel-Cover Panel	1		
1.2	5301816-0000	盖板右饰板 Right Trim Panel-Cover Panel	1		
1.3	5301811-0000	前围上盖板本体 Upper Cover Panel Body-Front Panel			
2	5301813-0000	前固定扣二 Front Fixing Button 2	2		
3	Q2734212-H	十字槽大半圆头自攻螺钉 Cross- Recessed Self-Tapping Screw	8		
4	5301814-0000	后固定扣 Rear Fixing Button	6		
5	BQ6405046-70A0-	前固定扣一 Front Fixing Button 1	2		
6	5304011-0000	前通风窗网一 Front Ventilation Window Net 1	1		
7	5304012-0000	前通风窗网二 Front Ventilation Window Net 2	1		
8	5304013-0000	前通风窗网三 Front Ventilation Window Net 3	1		
9	5310020-0000	前挡板减震垫 Shock Pads-Front Panel	1		
10	5310010-0000	前舱减震垫 Shock Pads-Engine Compartment	1	BQ1023G	取消 Cancel
	5310010-0001	前舱减震垫 Shock Pads-Engine Compartment	1		
	5310010-0600	前舱减震垫 Shock Pads-Engine Compartment	1	BQ1023J3V	

Cina Auto Parts
www.cinaautoparts.com

42.1 左 / 右前侧门锁总成 FRONT DOOR LOCK ASSEMBLY LH/RH



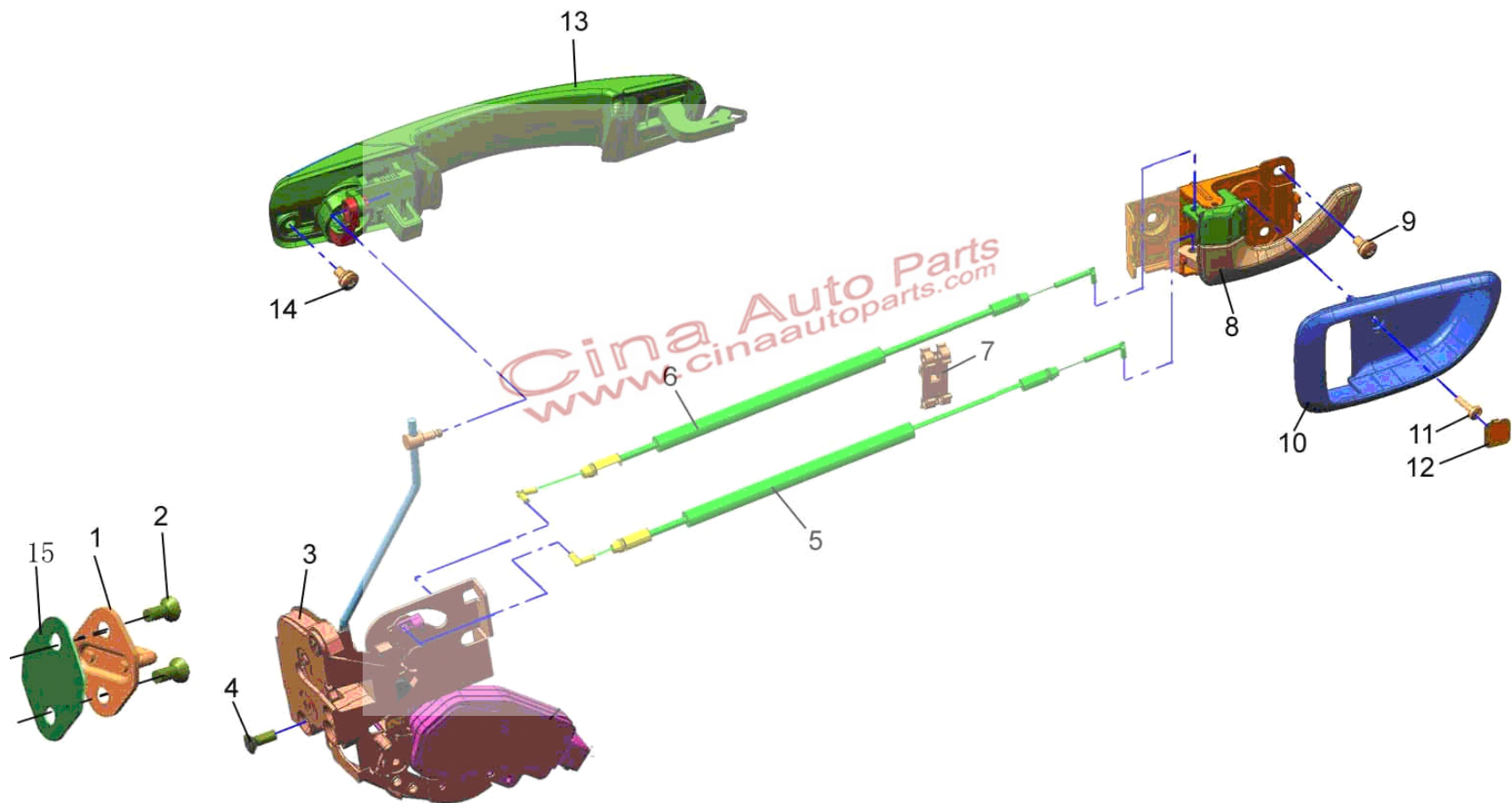
42.1 左 / 右前侧门锁总成 FRONT DOOR LOCK ASSEMBLY LH/RH

序号 NO.	部件代号 Code	部件名称 Name	数量 Qty.	适用车型 Vehicle model	备注 Remarks
◇	6105010-0002	左前侧门锁总成(灰色内饰 钛银扣手 灰色框) Front Door Lock Assembly LH	1		New Gray
	6105010-0001	左前侧门锁总成(米色内饰 钛银扣手 米色框) Front Door Lock Assembly LH	1		Beige
	6105010-0011	左前侧门锁总成(咖啡色按钮 钛银扣手 无内扣手框) Front Door Lock Assembly LH		BQ1023G-G3 BQ2023G-G3	
	6105020-0002	右前侧门锁总成(灰色内饰 钛银扣手 灰色框) Front Door Lock Assembly RH	1		New Gray
	6105020-0001	右前侧门锁总成(米色内饰 钛银扣手 米色框) Front Door Lock Assembly RH	1		Beige
	6105020-0011	右前侧门锁总成(咖啡色按钮 钛银扣手 无内扣手框) Front Door Lock Assembly RH		BQ1023G-G3 BQ2023G-G3	
1	6105171-0000	侧门锁环 Locking Ring- Side Door	2		
2	Q2400825	十字槽半沉头螺钉和锥形锁紧垫圈组合件 Cross-Recessed Half Countersunk Head Screw With Conical Locking Washer	4		
3	Q2420616	十字槽半沉头螺钉和锥形锁紧垫圈组合件 Cross-Recessed Half Countersunk Head Screw With Conical Locking Washer	6		
4	6105070-0000	左前侧门锁体总成 Locking Body Assembly-Front Door LH	1		
	6105080-0000	右前侧门锁体总成 Locking Body Assembly-Front Door RH	1		
5	6105130-0000	左前侧门保险拉线总成 Safety Pull Cable Assembly-Front Door LH	1		
	6105140-0000	右前侧门保险拉线总成 Safety Pull Cable Assembly - Front Door RH	1		

序号 NO.	部件代号 Code	部件名称 Name	数量 Qty.	适用车型 Vehicle model	备注 Remarks
6	6105110-0000	左前侧门内拉手拉线总成	Inner Handle Pull Cable Assembly-Front Door LH	1	
	6105120-0000	右前侧门内拉手拉线总成	Inner Handle Pull Cable Assembly-Front Door RH	1	
7	6105131-0000	侧门拉线固定卡扣	Fixing Clip Button-Side Door Pull Cable	2	
8	6105271-0000	左前侧门锁芯拉杆	Lock Core Pull Rod-Front Door LH	1	
	6105281-0000	右前侧门锁芯拉杆	Lock Core Pull Rod-Front Door RH	1	
9	6105050-0000	左前侧门外拉手总成	Outer Handle Assembly-Front Door LH	1	
	6105060-0000	右前侧门外拉手总成	Outer Handle Assembly-Front Door RH	1	
10	Q2360610	十字槽盘头螺钉、弹簧垫圈和平垫圈组合件	Cross-Recessed Pan Head Screw With Spring Washer And Plain Washer	2	
11	6105210-0000	左前侧门锁芯总成	Lock Core Assembly-Front Door LH	1	
	6105220-0000	右前侧门锁芯总成	Lock Core Assembly-Front Door RH	1	
12	6105030-0002	左侧门内拉手机构总成	Inner Handle Assembly-Door LH	1	Titanium Silver TY-0002
	6105040-0002	右侧门内拉手机构总成	Inner Handle Assembly-Door RH	1	Titanium Silver TY-0002
13	Q2360512	十字槽盘头螺钉、弹簧垫圈和平垫圈组合件	Cross-Recessed Pan Head Screw With Spring Washer And Plain Washer	6	
14	6105031-0004	左侧门内拉手外饰框（灰色）	Inner Handle Exterior Trim Frame-Door LH	1	
	6105031-0005	左侧门内拉手外饰框（米色）	Inner Handle Exterior Trim Frame -Door LH	1	

序号 NO.	部件代号 Code	部件名称 Name	数量 Qty.	适用车型 Vehicle model	备注 Remarks
	6105031-0007	左侧门内拉手外饰框（咖啡色 二次优化）	Inner Handle Exterior Trim Frame -Door LH	1	
	6105041-0004	右侧门内拉手外饰框（灰色）	Inner Handle Exterior Trim Frame -Door RH	1	
	6105041-0005	右侧门内拉手外饰框（米色）	Inner Handle Exterior Trim Frame -Door RH	1	
	6105040-0007	右侧门内拉手外饰框（咖啡 二次优化）	Inner Handle Exterior Trim Frame -Door RH	1	
15	Q2140512	十字槽盘头螺钉	Cross-Recessed Pan Head Screw	2	
16	6105032-0004	侧门内拉手外饰框螺钉装饰盖（灰色）	Screw Decorative Cover- Inner Handle Exterior Trim Frame - Side Door	2	New Gray
	6105032-0005	侧门内拉手外饰框螺钉装饰盖（米色）	Screw Decorative Cover-Inner Handle Exterior Trim Frame - Side Door	2	Beige
	6105032-0007	侧门内拉手外饰框螺钉装饰盖（咖啡色 二次优化）	Screw Decorative Cover-Inner Handle Exterior Trim Frame - Side Door	2	
17	6105173-0000	侧门锁环防护垫	Protecting Cushion-Side Door Locking Ring	2	

42.2 左 / 右后侧门锁总成 REAR DOOR LOCK ASSEMBLY LH/RH



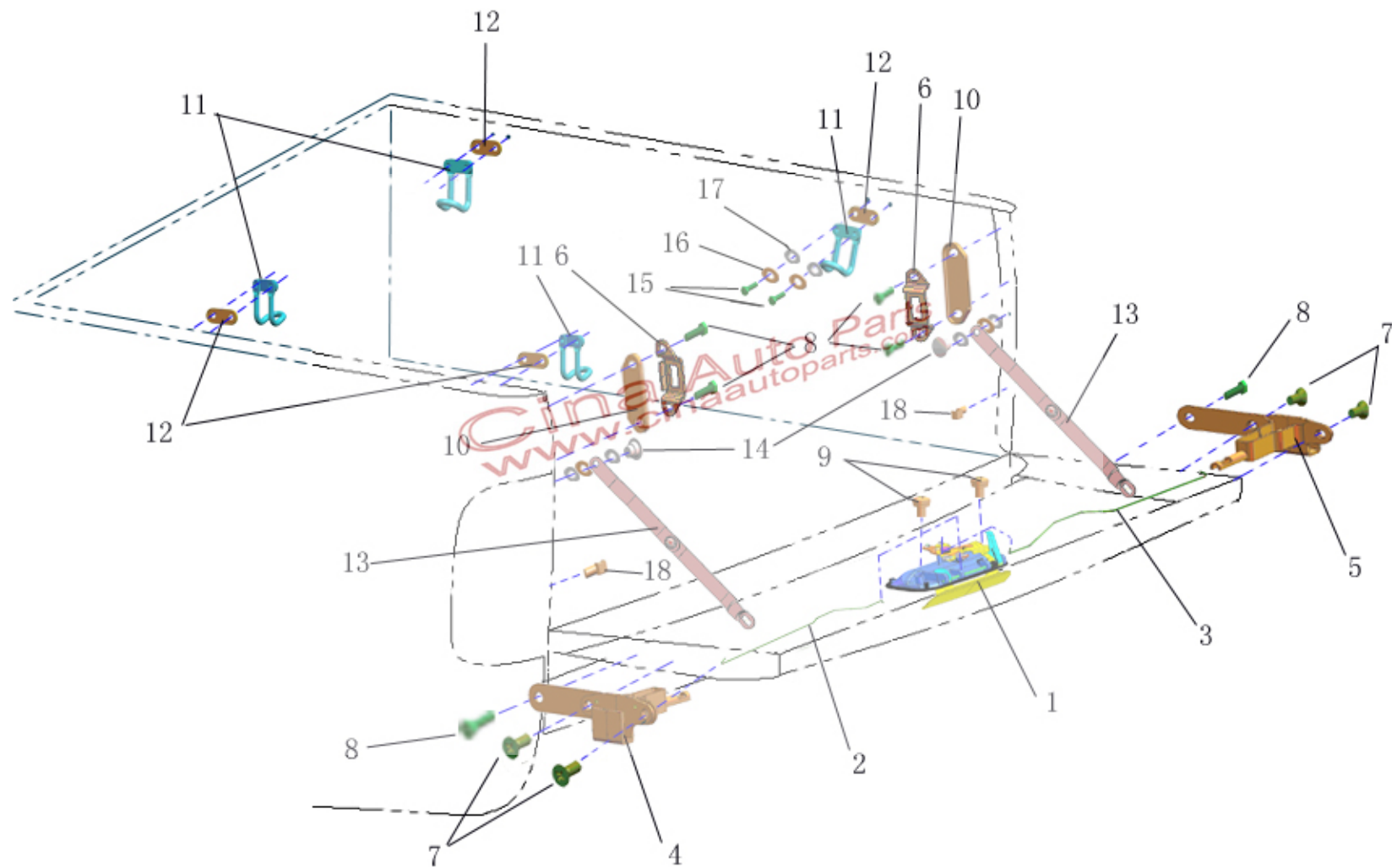
42.2 左 / 右后侧门锁总成 REAR DOOR LOCK ASSEMBLY LH/RH

序号 NO.	部件代号 Code	部件名称 Name	数量 Qty.	适用车型 Vehicle model	备注 Remarks
◇	6205010-2001	左后侧门锁总成（米色） Rear Door Lock Assembly LH	1		Beige
	6205010-2000	左后侧门锁总成（灰色） Rear Door Lock Assembly LH	1		New Gray
	6205010-2003	左后侧门锁总成（咖啡按钮 钛银扣手 无内扣手框） Rear Door Lock Assembly LH	1	BQ1023G-G3 BQ2023G-G3	
	6205020-2001	右后侧门锁总成 Rear Door Lock Assembly RH	1		Beige
	6205020-2000	右后侧门锁总成 Rear Door Lock Assembly RH	1		New Gray
	6205020-2003	右后侧门锁总成（咖啡按钮 钛银扣手 无内扣手框） Rear Door Lock Assembly RH	1	BQ1023G-G3 BQ2023G-G3	
1	6105171-0000	侧门锁环 Rear Door Locking Ring	2		
2	Q2400825	十字槽沉头螺钉和锥形锁 紧垫圈组合件 Cross- Recessed Countersunk Head Screw With Conical Locking Washer	4		
3	6205050-2000	左后侧门锁体总成 Rear Locking Body Assembly LH	1		
	6205060-2000	右后侧门锁体总成 Rear Locking Body Assembly RH	1		
4	Q2420616	十字槽半沉头螺钉和锥形 锁紧垫圈组合件 Cross-Recessed Half Countersunk Head Screw With Conical Locking Washer	6		
5	6205110-2000	左后侧门内拉手拉线总成 Inner Handle Pull Cable Assembly-Rear Door LH	1		
	6205120-2000	右后侧门内拉手拉线总成 Inner Handle Pull Cable Assembly-Rear Door RH	1		
6	6205130-2000	左后侧门保险拉线总成 Safety Pull Cable Assembly-Rear Door LH	1		
	6205140-2000	右后侧门保险拉线总成 Safety Pull Cable Assembly-Rear Door RH	1		
7	6105131-0000	侧门拉线固定卡扣 Fixing Clip Button-Side Door Pull Cable	2		

序号 NO.	部件代号 Code	部件名称 Name	数量 Qty.	适用车型 Vehicle model	备注 Remarks
8	6105030-0002	左侧门内拉手机构总成	Inner Handle Assembly-Door LH	1	Titanium Silver TY-0002
	6105040-0002	右侧门内拉手机构总成	Inner Handle Assembly-Door LH	1	Titanium Silver TY-0002
9	Q2360512	十字槽盘头螺钉、弹簧垫圈 和平垫圈组合件	Cross-Recessed Pan Head Screw With Spring Washer And Plain Washer	6	
10	6105031-0004	左侧门内拉手外饰框（灰 色）	Inner Handle Exterior Trim Frame-Door LH	1	New Gray
	6105031-0005	左侧门内拉手外饰框（米 色）	Inner Handle Exterior Trim Frame-Door LH	1	Beige
	6105031-0007	左侧门内拉手外饰框（咖啡 色 二次优化）	Inner Handle Exterior Trim Frame-Door LH	1	BQ1023G-G3 BQ2023G-G3
	6105041-0004	右侧门内拉手外饰框（灰 色）	Inner Handle Exterior Trim Frame-Door RH	1	New Gray
	6105041-0005	右侧门内拉手外饰框（米 色）	Inner Handle Exterior Trim Frame-Door RH	1	Beige
	6105041-0007	右侧门内拉手外饰框（咖啡 色 二次优化）	Inner Handle Exterior Trim Frame-Door RH		BQ1023G-G3 BQ2023G-G3
11	Q2140512	十字槽盘头螺钉	Cross- Recessed Pan Head Screw	2	
12	6105032-0004	侧门内拉手外饰框螺钉装 饰盖（灰色）	Screw Decorative Cover- Inner Handle Exterior Trim Frame -Side Door	2	New Gray
	6105032-0005	侧门内拉手外饰框螺钉装 饰盖（米色）	Screw Decorative Cover- Inner Handle Exterior Trim Frame -Side Door	2	Beige
	6105032-0007	侧门内拉手外饰框螺钉装 饰盖（咖啡色 二次优化）	Screw Decorative Cover- Inner Handle Exterior Trim Frame -Side Door	2	BQ1023G-G3 BQ2023G-G3
13	6205030-0000	左后侧门外拉手总成	Outer Handle Assembly-Rear Door LH	1	
	6205040-0000	右后侧门外拉手总成	Outer Handle Assembly-Rear Door RH	1	

序号 NO.	部件代号 Code	部件名称 Name	数量 Qty.	适用车型 Vehicle model	备注 Remarks
14	Q2360610	十字槽盘头螺钉、弹簧垫圈 和平垫圈组合件	2		
15	6105173-0000	侧门锁环防护垫	2		
 <p>Cina Auto Parts www.cinaautoparts.com</p>					

42.3 货箱锁总成 CARGO BODY LOCK ASSEMBLY

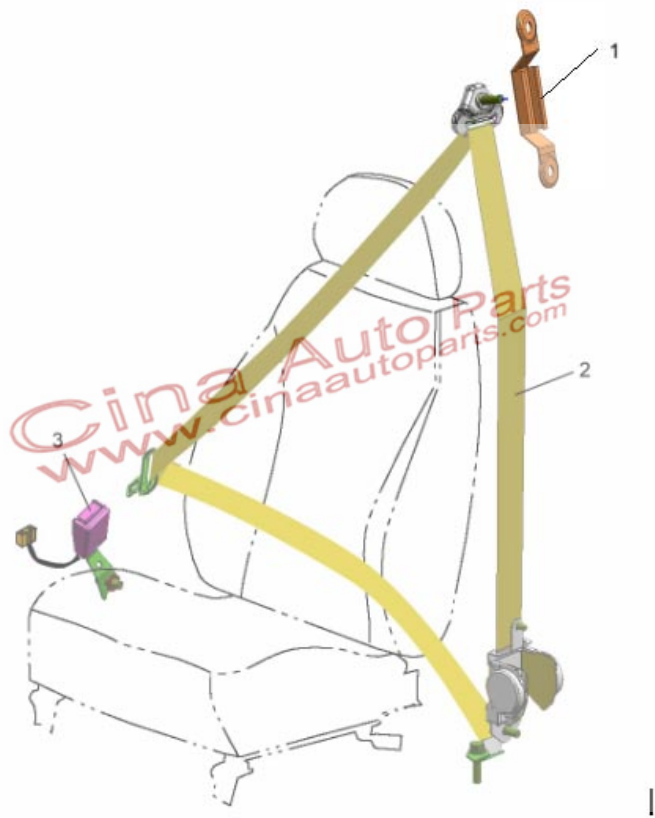


42.3 货箱锁总成 CARGO BODY LOCK ASSEMBLY

序号 NO.	部件代号 Code	部件名称 Name	数量 Qty.	适用车型 Vehicle model	备注 Remarks
1	8505150-2000	货厢板锁外开拉手总成 Outside Pull Handle Assembly-Cargo Body Lock	1	BQ1023G	
2	8505155-2000	左拉杆总成 Pull Rod Assembly LH	1	BQ1023G	
3	8505156-2000	右拉杆总成 Pull Rod Assembly RH	1	BQ1023G	
4	8505130-2000	左锁舌总成 Latching Tongue Assembly LH	1		取消 cancel
	8505130-2001	左锁舌总成 Latching Tongue Assembly LH	1	BQ1023G	
5	8505140-2000	右锁舌总成 Latching Tongue Assembly RH	1		取消 cancel
	8505140-2001	右锁舌总成 Latching Tongue Assembly RH	1	BQ1023G	
6	BQ8505171-71A0-	锁舌扣板 Latching Tongue Button Plate	2		
7	Q2540820	十字槽沉头螺钉 Cross-Recessed Countersunk Head Screw	4		
	Q41408	锥形锯齿锁紧垫圈 Taper Serrated Locking Washer	4		
8	Q1460820	六角头螺栓、弹簧垫圈和平垫 圈组合件 Combination Hexagon Bolt With Spring Washer And Plain Washer	6		
9	Q2360612	十字槽盘头螺钉弹簧垫圈和 平垫圈组合件 Combination Cross- Recessed Pan Head Screw With Spring Washer And Plain Washer	2		
10	BQ8505173-70A0-	货厢锁座尼龙垫 Nylon Washer-Cargo Lock Base	2		
11	BQ8509030-80A0	货厢内绳钩(白色) Inner Rope Hook-Cargo Body (White)	4		
	BQ8509030-81A0	货厢内绳钩(黑色) Inner Rope Hook-Cargo Body (Black)	4		
12	BQ8509032-80A0	货厢内绳钩缓冲垫 Cushion Washer-Inner Rope Hook-Cargo Body	4		

序号 NO.	部件代号 Code	部件名称 Name	数量 Qty.	适用车型 Vehicle model	备注 Remarks
13	8505110-2000	后拉板总成 Rear Pull Plate Assembly.	2	BQ1023G	
14	BQ8505172-71A0-	拉板专用螺栓 Special Bolt-Rear Pull Plate	2		
15	Q150B0630-B	六角头螺栓（不锈钢） Hexagon Bolt（stainless steel）	8		
16	Q40106-B	平垫圈（不锈钢） Plain Washer（stainless steel）	8		
17	BQ8403534-70A0	尼龙垫 $\phi 6$ Nylon Washer $\Phi 6$	8		
18	BQ8506015-70A0-	货厢减震卡子 Damping Clip-Cargo Body	2		
 <p>Cina Auto Parts www.cinaautoparts.com</p>					

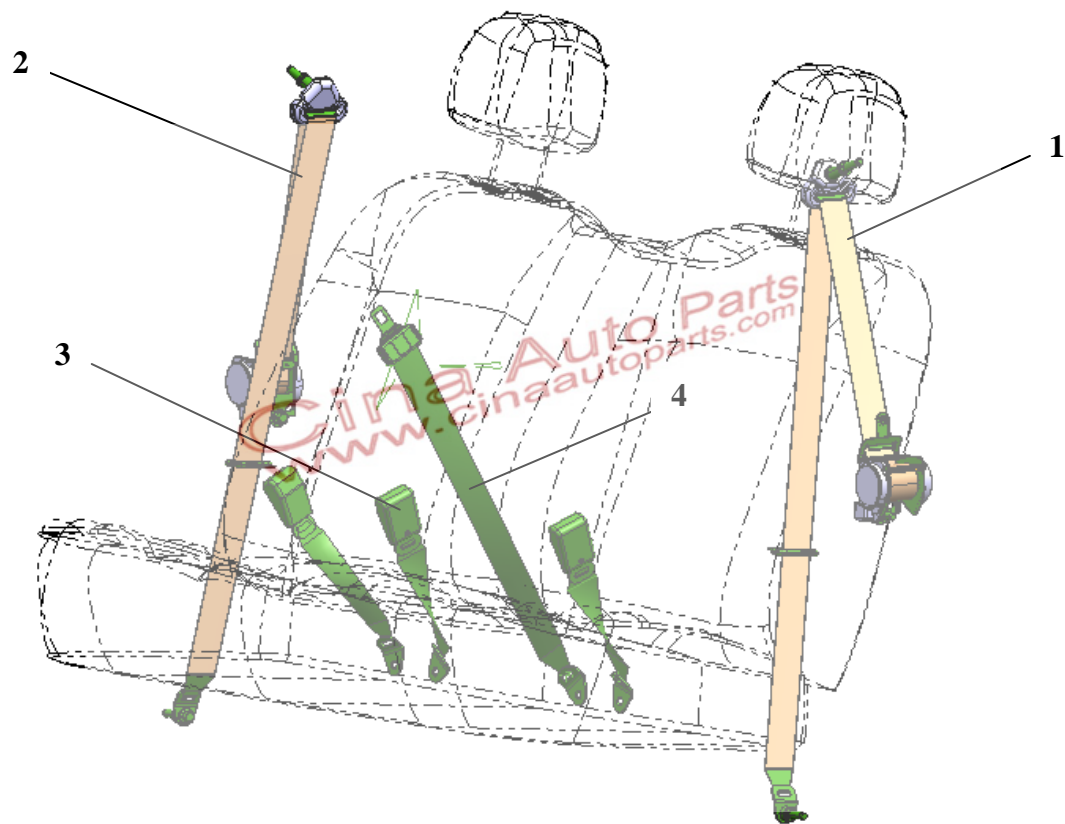
43.1 前排安全带总成 SEAT BELT ASSEMBLY-FRONT ROW



43.1 前排安全带总成 SEAT BELT ASSEMBLY-FRONT ROW

序号 NO.	部件代号 Code	部件名称 Name	数量 Qty.	适用车型 Vehicle model	备注 Remarks
◇	5811010-2000	前排左安全带总成 (新灰) Seat Belt Assembly LH-Front Row	1		New Gray
◇	5811010-2001	前排左安全带总成 (米) Seat Belt Assembly LH-Front Row	1		Beige
◇	5811030-2000	前排右安全带总成 (新灰) Seat Belt Assembly RH-Front Row	1		New Gray
◇	5811030-2001	前排右安全带总成 (米) Seat Belt Assembly RH-Front Row	1		Beige
1	5811020-2000	前排安全带上固定点安装支架 Upper Fixing Point Mounting Bracket-Front Row Seat Belt	2		
2	5814010-2000	前排安全带卷收器总成 (新灰) Retractor Assembly-Front Row Seat Belt	2		New Gray
	5814010-2001	前排安全带卷收器总成 (米) Retractor Assembly-Front Row Seat Belt	2		Beige
3	5815010-0001	前排左安全带插锁总成 (新灰) Insert Lock Assembly-Front Row Seat Belt LH	1		New Gray
	5815010-0002	前排左安全带插锁总成 (米) Insert Lock Assembly-Front Row Seat Belt LH	1		Beige
	5815020-0001	前排右安全带插锁总成 (新灰) Insert Lock Assembly-Front Row Seat Belt RH	1		New Gray
	5815020-0002	前排右安全带插锁总成 (米) Insert Lock Assembly-Front Row Seat Belt RH	1		Beige

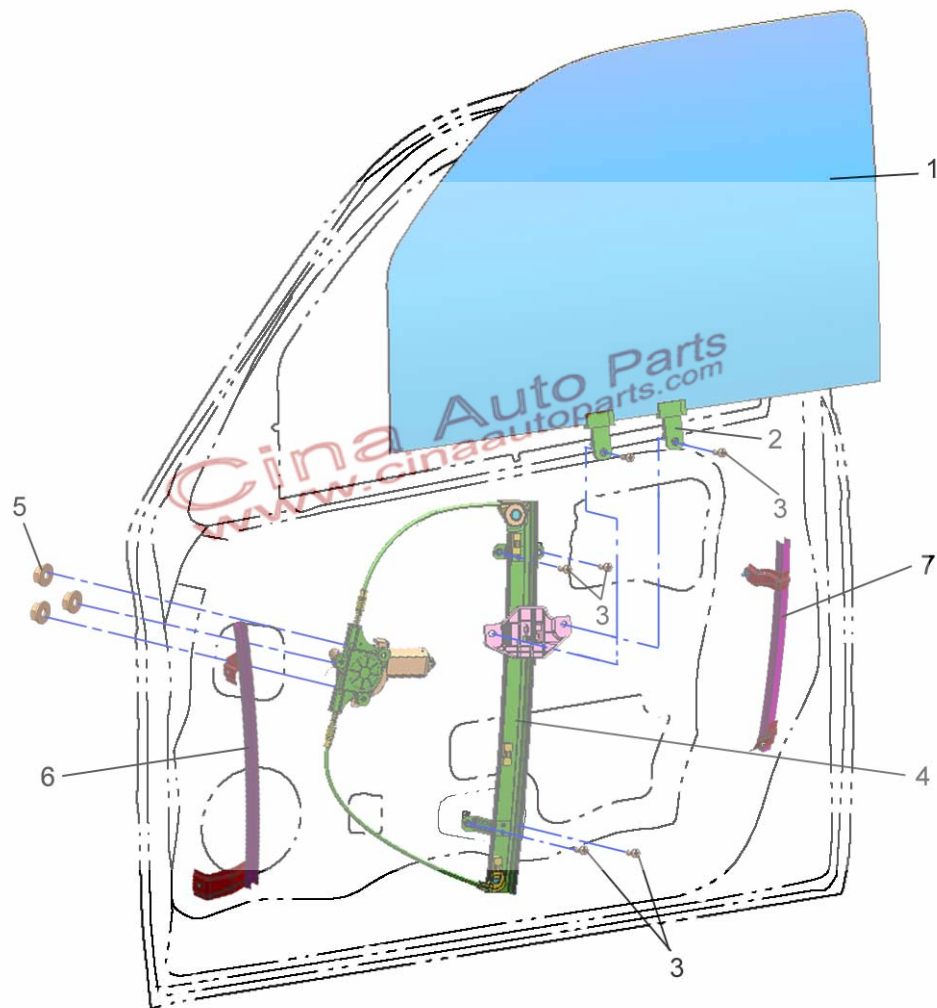
43.2 二排安全带总成 SEAT BELT ASSEMBLY-SECOND ROW



43.2 二排安全带总成 SEAT BELT ASSEMBLY-SECOND ROW

序号 NO.	部件代号 Code	部件名称 Name	数量 Qty.	适用车型 Vehicle model	备注 Remarks
◇	5813040-2000	第二排左安全带总成 (新灰) Seat Belt Assembly LH-Second Row	1		New Gray
◇	5813040-2001	第二排左安全带总成 (米) Seat Belt Assembly LH-Second Row	1		Beige
◇	5813050-2000	第二排中安全带总成 (新灰) Seat Belt Assembly MID-Second Row	1		New Gray
◇	5813050-2001	第二排中安全带总成 (米) Seat Belt Assembly MID-Second Row	1		Beige
◇	5813080-2000	第二排右安全带总成 (新灰) Seat Belt Assembly MID-Second Row	1		New Gray
◇	5813080-2001	第二排右安全带总成 (米) Seat Belt Assembly RH-Second Row	1		Beige
1	5814030-2000	第二排左安全带卷收器总成 (新灰) Left Seat Belt Retractor Assembly-Second Row	1		New Gray
	5814030-2001	第二排左安全带卷收器总成 (米) Left Seat Belt Retractor Assembly-Second Row	1		Beige
2	5814060-2000	第二排右安全带卷收器总成 (新灰) Right Seat Belt Retractor Assembly-Second Row	1		New Gray
	5814060-2001	第二排右安全带卷收器总成 (米) Right Seat Belt Retractor Assembly-Second Row	1		Beige
3	5815030-2000	第二排安全带插锁总成 (新灰) Seat Belt Insert Lock Assembly-Second Row	3		New Gray
	5815030-2001	第二排安全带插锁总成 (米) Seat Belt Insert Lock Assembly-Second Row	3		Beige
4	5814050-2000	第二排中安全带织带总成 (新灰) Middle Seat Belt Web Assembly-Second Row	1		New Gray
	5814050-2001	第二排中安全带织带总成 (米) Middle Seat Belt Web Assembly-Second Row	1		Beige

44.1 左 / 右前侧门玻璃及升降器 FRONT DOOR LH/RH GLASS AND LIFTER

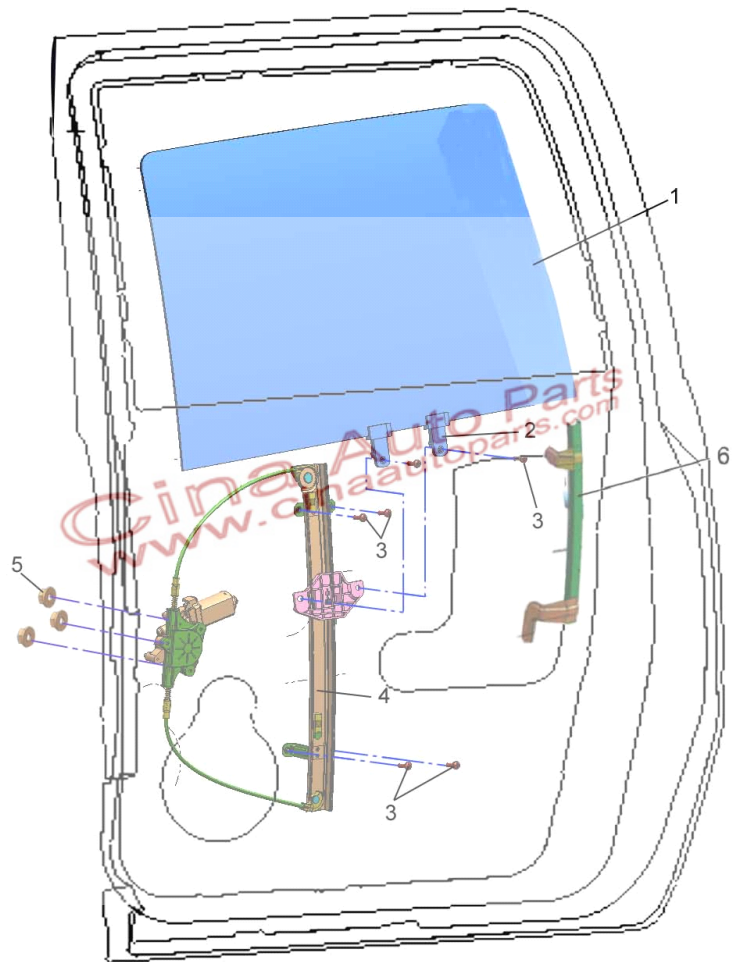


44.1 左 / 右前侧门玻璃及升降器 FRONT DOOR LH/RH GLASS AND LIFTER

序号 NO.	部件代号 Code	部件名称 Name	数量 Qty.	适用车型 Vehicle model	备注 Remarks
1	6103010-0000	左前侧门玻璃总成	1	BQ1023G BQ2023G	
	6103020-0000	右前侧门玻璃总成	1	BQ1023Q1 BQ2023Q1 BQ1030Q1M	
2	6103015-0000	四门玻璃托架	4		
3	Q2360612	十字槽盘头螺钉、弹簧垫圈 和平垫圈组合件	12		
4	6104550-0100	左前侧门电动升降器总成	1		取消 Cancel
	6104550-0101	左前侧门电动升降器总成	1	BQ1023G BQ2023G BQ1023Q1 BQ2023Q1 BQ1030Q1M	GY019 Replace-0100
	6104560-0100	右前侧门电动升降器总成	1		取消 Cancel
	6104560-0101	右前侧门电动升降器总成	1	BQ1023G BQ2023G BQ1023Q1 BQ2023Q1 BQ1030Q1M	GY019 Replace-0100
5	Q32006	六角法兰面螺母	6		
6	6101180-0100	右前侧门玻璃前下导轨总成	1	BQ1023G BQ2023G	
	6101170-0100	左前侧门玻璃前下导轨总成	1	BQ1023Q1 BQ2023Q1 BQ1030Q1M	
	Q2360612	十字槽盘头螺钉、弹簧垫圈 和平垫圈组合件	4		

序号 NO.	部件代号 Code	部件名称 Name	数量 Qty.	适用车型 Vehicle model	备注 Remarks
7	6101200-0100	右前侧门玻璃后下导轨总成 Glass Back Lower Guide Rail Assembly- Front Door RH	1	BQ1023G BQ2023G	
	6101190-0100	左前侧门玻璃后下导轨总成 Glass Back Lower Guide Rail Assembly-Front Door LH	1	BQ1023Q1 BQ2023Q1 BQ1030Q1M	
	Q2360616-H	十字槽盘头螺钉、弹簧垫圈 和平垫圈组合件（黑） Combination Cross-Recessed Pan Head Screw With Spring Washer And Plain Washer	2		Black
	Q2360612	十字槽盘头螺钉、弹簧垫圈 和平垫圈组合件 Combination Cross-Recessed Pan Head Screw With Spring Washer And Plain Washer	2		
		Cina Auto Parts www.cinaautoparts.com			

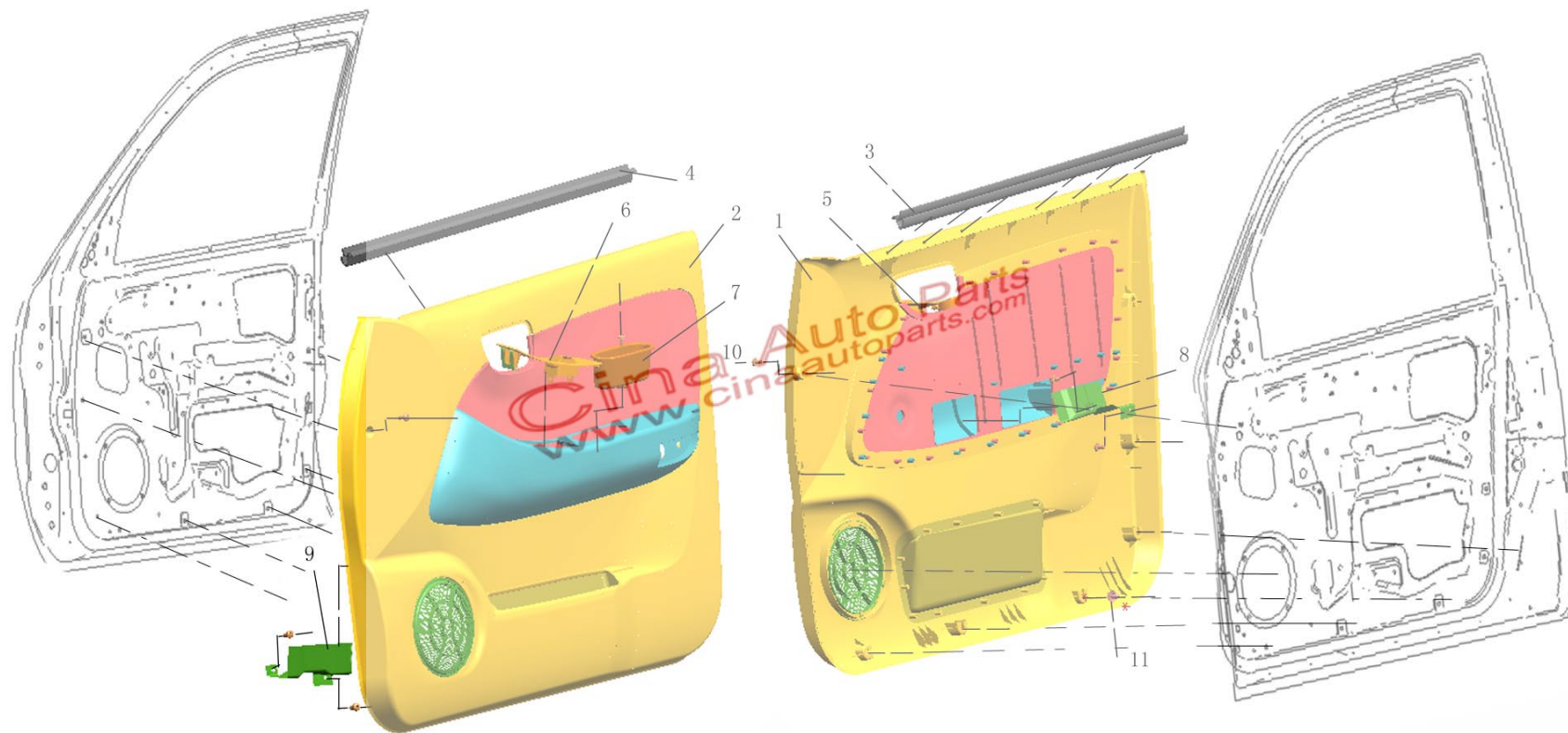
44.2 左 / 右后侧门玻璃及手/电动升降器 REAR DOOR LH/RH GLASS AND LIFTER



44.2 左 / 右后侧门玻璃及手/电动升降器 REAR DOOR LH/RH GLASS AND LIFTER

序号 NO.	部件代号 Code	部件名称 Name	数量 Qty.	适用车型 Vehicle model	备注 Remarks	
1	6203010-2000	左后侧门玻璃总成	Rear Door Glass Assembly LH	1	BQ1023G BQ2023G	
	6203020-2000	右后侧门玻璃总成	Rear Door Glass Assembly RH	1	BQ1023Q1 BQ2023Q1 BQ1030Q1M	
2	6103015-0000	四门玻璃托架	Four-Door Glass Holder	4		
3	Q2360612	十字槽盘头螺钉、弹簧垫圈 和平垫圈组合件	Combination Hexagon Bolt With Spring Washer And Plain Washer	12		
4	6204110-2000	左后侧门电动升降器总成	Power Lifter Assembly-Rear Door LH	1	BQ1023G BQ2023G	GY019
	6204120-2000	右后侧门电动升降器总成	Power Lifter Assembly-Rear Door RH	1	BQ1023Q1 BQ2023Q1 BQ1030Q1M	GY019
5	Q32006	六角法兰面螺母	Hexagon Flange Bolt	6		
6	6201200-2000	右后侧门玻璃后下导轨总成	Glass Rear Lower Guide Rail Assembly- Rear Door RH	1	BQ1023G BQ2023G	
	6201190-2000	左后侧门玻璃后下导轨总成	Glass Rear Lower Guide Rail Assembly-Rear Door LH	1	BQ1023Q1 BQ2023Q1 BQ1030Q1M	
	Q2360616-H	十字槽盘头螺钉、弹簧垫圈 和平垫圈组合件	Combination Cross-Recessed Pan Head Screw With Spring Washer And Plain Washer	2		
	Q2360612	十字槽盘头螺钉、弹簧垫圈 和平垫圈组合件	Combination Cross-Recessed Pan Head Screw With Spring Washer And Plain Washer	2		

45.1 前侧门内饰板 FRONT DOOR TRIM PANEL



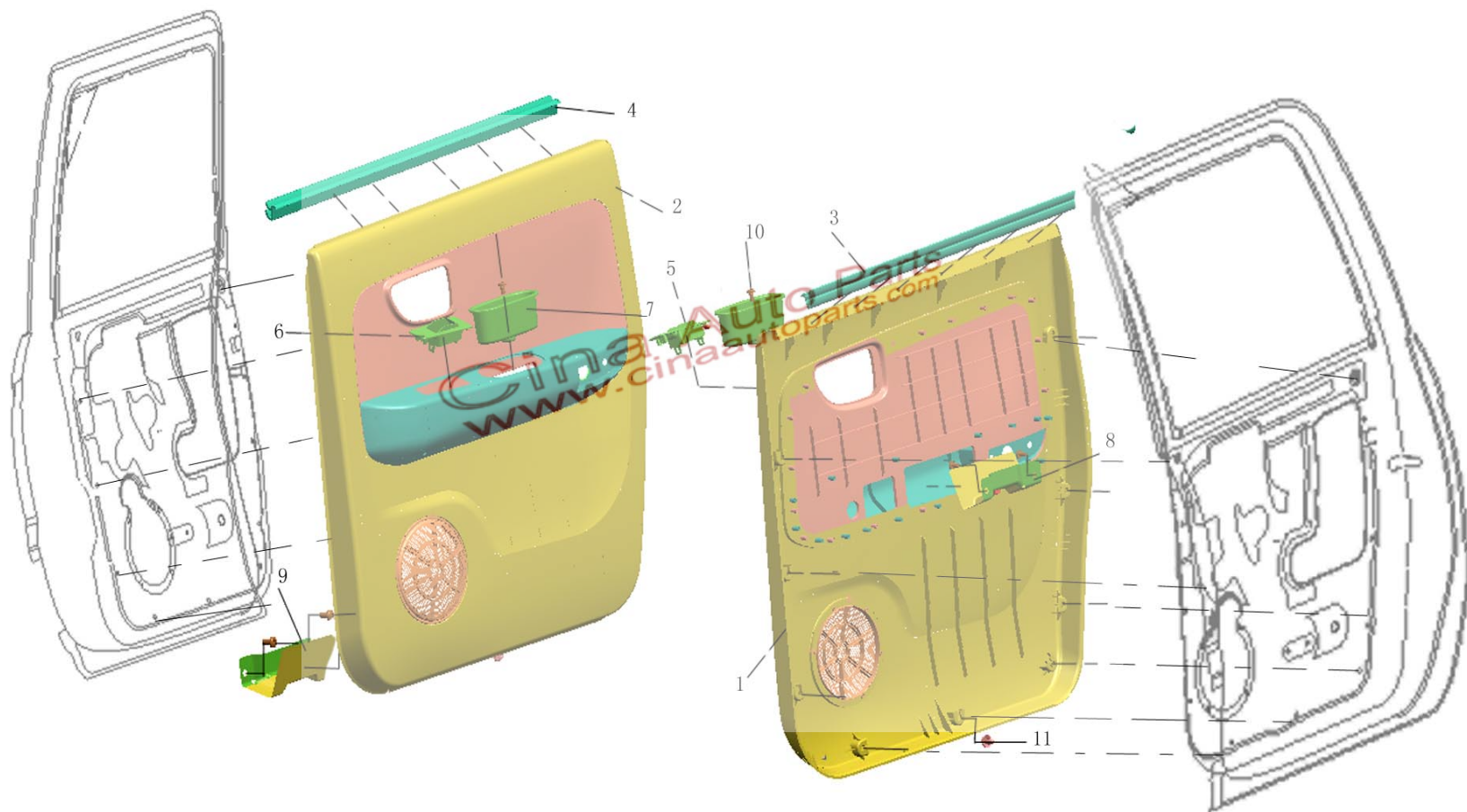
45.1 前侧门内饰板 FRONT DOOR TRIM PANEL

序号 NO.	部件代号 Code	部件名称 Name	数量 Qty.	适用车型 Vehicle model	备注 Remarks
◇	6102010-2000	左前侧门内饰板总成 (新灰 匹配电动升降器) Front Door Trim Panel Assembly LH	1		New Gray Match with Power Lifter
◇	6102010-2001	左前侧门内饰板总成 (米 匹配电动升降器) Front Door Trim Panel Assembly LH	1		Beige Match with Power Lifter
◇	6102010-0200	左前侧门内饰板总成 (电动) Front Door Trim Panel Assembly LH (power)	1		
◇	6102020-2000	右前侧门内饰板总成 (新灰 匹配电动升降器) Front Door Trim Panel Assembly RH	1		New Gray Match with Power Lifter
◇	6102020-2001	右前侧门内饰板总成 (米 匹配电动升降器) Front Door Trim Panel Assembly RH	1		Beige Match with Power Lifter
◇	6102020-0200	右前侧门内饰板总成 (电动) Front Door Trim Panel Assembly RH (power)	1		
1	6102011-2000	左前侧门内饰板本体 (新灰) Front Door Trim Panel Body LH	1		New Gray
	6102011-2001	左前侧门内饰板本体 (米) Front Door Trim Panel Body LH	1		Beige
2	6102021-2000	右前侧门内饰板本体 (新灰) Front Door Trim Panel Body RH	1		New Gray
	6102021-2001	右前侧门内饰板本体 (米) Front Door Trim Panel Body RH	1		Beige
3	6102018-2000	左前内水切 Front Sealing Strip LH	1		
4	6102028-2000	右前内水切 Front Sealing Strip RH	1		
5	6102113-2000	左前开关座 (新灰) Front Switch Seat LH	1		New Gray
	6102113-2001	左前开关座 (米) Front Switch Seat LH	1		Beige
6	6102123-2000	右前开关座 (新灰) Front Switch Seat RH	1		New Gray

序号 NO.	部件代号 Code	部件名称 Name	数量 Qty.	适用车型 Vehicle model	备注 Remarks
	6102123-2001	右前开关座 (米)	Front Switch Seat RH	1	Beige
7	6102111-2000	抓手盒 (新灰)	Hand Grip Box	2	New Gray
	6102111-2001	抓手盒 (米)	Hand Grip Box	2	Beige
8	6102112-2000	左前抓手盒支架	Front Hand Grip Bracket- LH	1	
9	6102122-2000	右前抓手盒支架	Front Hand Grip Bracket- RH	1	
10	Q2360616-H	十字槽盘头螺钉、弹簧垫圈和平垫圈组合件 (黑)	Combination Cross-Recessed Pan Head Screw With Spring Washer And Plain Washer	8	Black
11	6102019-0000	门内饰板卡扣	Clip Button-Door Trim Panel	16	

Cina Auto Parts
www.cinaautoparts.com

45.2 后侧门内饰板 REAR DOOR TRIM PANEL

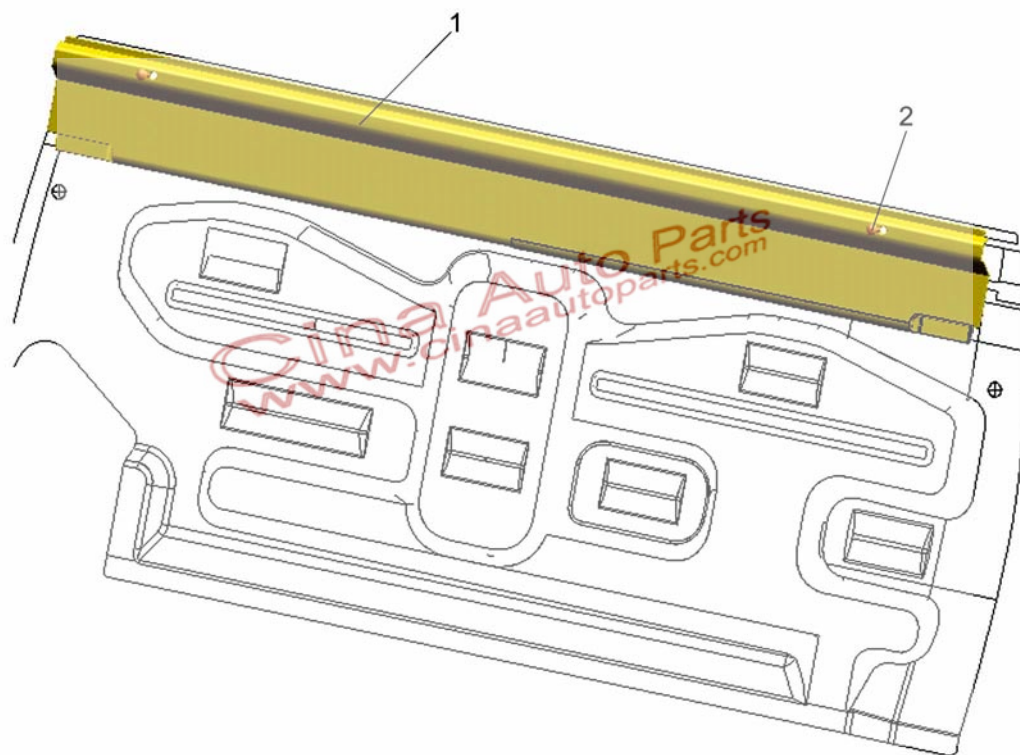


45.2 后侧门内饰板 REAR DOOR TRIM PANEL

序号 NO.	部件代号 Code	部件名称 Name	数量 Qty.	适用车型 Vehicle model	备注 Remarks
◇	6202010-2000	左后侧门内饰板总成 (新灰 匹配电动升降器) Rear Door Trim Panel Assembly LH	1		New Gray Match with Power Lifter
◇	6202010-2001	左后侧门内饰板总成 (米 匹配电动升降器) Rear Door Trim Panel Assembly LH	1		Beige Match with Power Lifter
◇	6202010-2100	左后侧门内饰板总成 (电动) Rear Door Trim Panel Assembly LH (power)	1		
◇	6202020-2000	右后侧门内饰板总成 (新灰 匹配电动升降器) Rear Door Trim Panel Assembly RH	1		New Gray Match with Power Lifter
◇	6202020-2001	右后侧门内饰板总成 (米 匹配电动升降器) Rear Door Trim Panel Assembly RH	1		Beige Match with Power Lifter
◇	6202020-2100	右后侧门内饰板总成 (电动) Rear Door Trim Panel Assembly RH (power)	1		
1	6202011-2000	左后侧门内饰板本体 (新灰) Rear Door Trim Panel Body LH	1		New Gray
	6202011-2001	左后侧门内饰板本体 (米) Rear Door Trim Panel Body LH	1		Beige
2	6202021-2000	右后侧门内饰板本体 (新灰) Rear Door Trim Panel Body RH	1		New Gray
	6202021-2001	右后侧门内饰板本体 (米) Rear Door Trim Panel Body RH	1		Beige
3	6202018-2000	左后内水切 Rear Sealing Strip LH	1		
4	6202028-2000	右后内水切 Rear Sealing Strip RH	1		

序号 NO.	部件代号 Code	部件名称 Name	数量 Qty.	适用车型 Vehicle model	备注 Remarks
5	6202133-2000	左后开关座（新灰） Rear Switch Seat LH	1		New Gray
	6202133-2001	左后开关座（米） Rear Switch Seat LH	1		Beige
6	6202133-2000	右后开关座（新灰） Rear Switch Seat RH	1		New Gray
	6202133-2001	右后开关座（米） Rear Switch Seat RH	1		Beige
7	6102111-2000	扼手盒（新灰） Hand Grip Box	2		New Gray
	6102111-2001	扼手盒（米） Hand Grip Box	2		Beige
8	6202132-2000	左后扼手盒支架 Rear Hand Grip Bracket-LH	1		
9	6202142-2000	右后扼手盒支架 Rear Hand Grip Bracket-RH	1		
10	Q2360616-H	十字槽盘头螺钉、弹簧 垫圈和平垫圈组合件 （黑） Combination Cross-Recessed Pan Head Screw With Spring Washer And Plain Washer	6		Black
11	6102019-0000	门内饰板卡扣 Clip Button-Door Trim Panel	18		

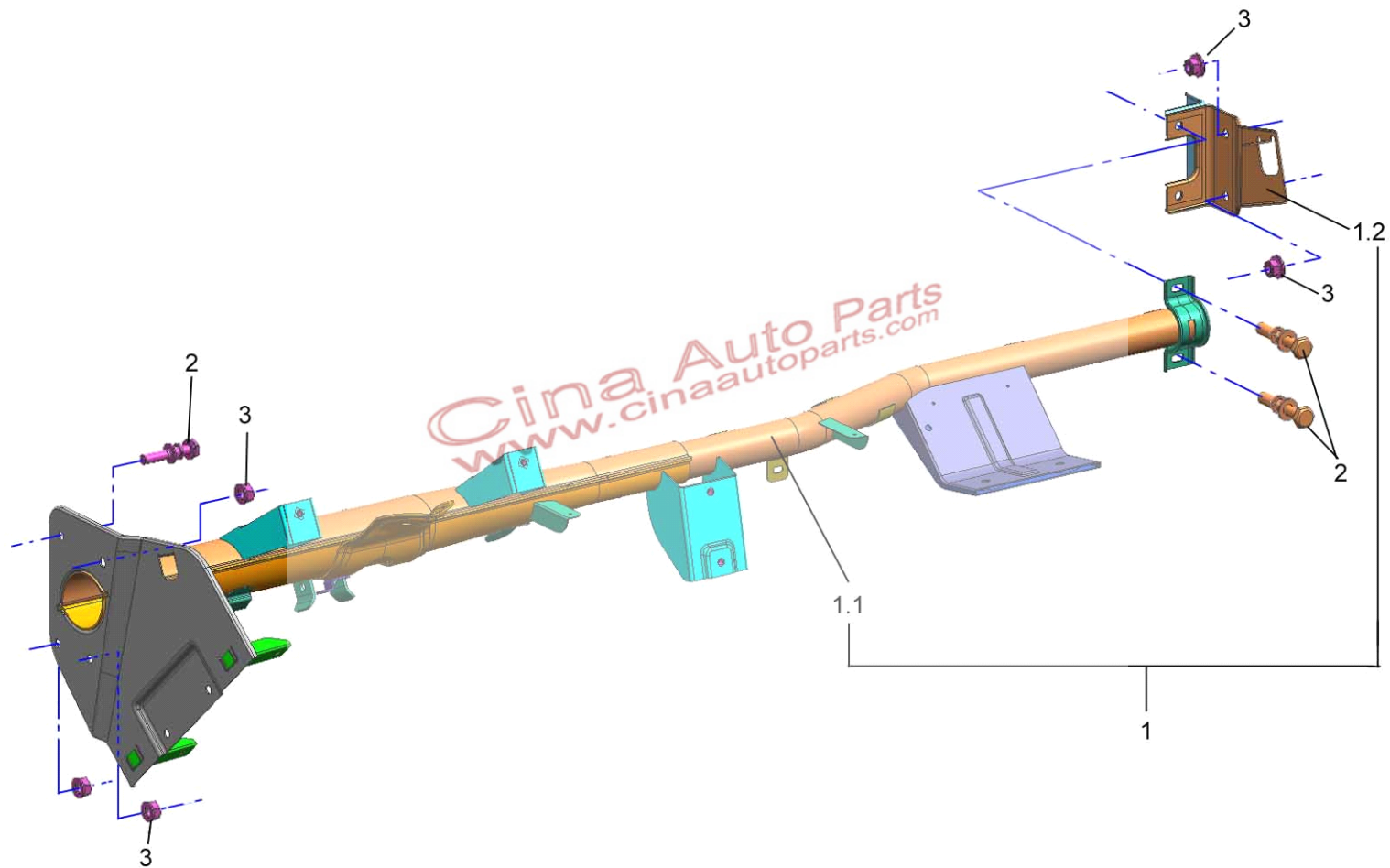
45.3 后围饰板 REAR PANEL TRIM PANEL



45.3 后围饰板 REAR PANEL TRIM PANEL

序号 NO.	部件代号 Code	部件名称 Name	数量 Qty.	适用车型 Vehicle model	备注 Remarks
1	5402029-2000	后围饰板 (新灰) Trim Panel- Rear Panel	1	BQ1023G BQ2023G	New Gray
	5402029-2001	后围饰板 (米) Trim Panel- Rear Panel	1	BQ1023G	Beige
2	BQ5702012-70C0-	塑扣 S-17 (浅灰色) Plastic Button (Light Gray)	2		Light Gray
	BQ5702012-71A0	塑扣 S-17 (咖啡色) Plastic Button (Coffee)	2		Coffee
					

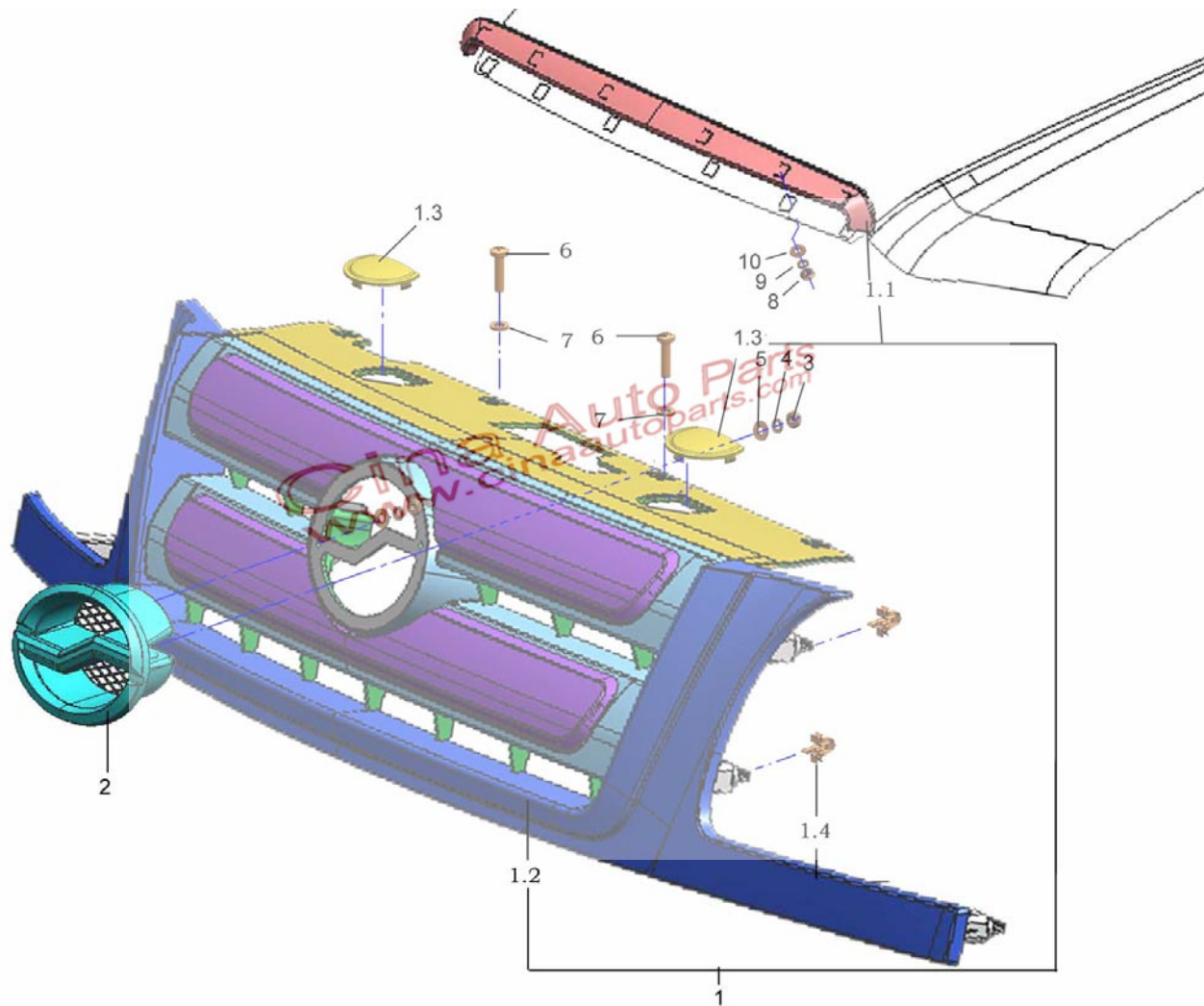
46 仪表板加强梁总成 STIFFENING MEMBER ASSEMBLY-INSTRUMENT PANEL



46 仪表板加强梁总成 STIFFENING MEMBER ASSEMBLY-INSTRUMENT PANEL

序号 NO.	部件代号 Code	部件名称 Name	数量 Qty.	适用车型 Vehicle model	备注 Remarks
1	5301650-0000	仪表板加强梁总成	Stiffening Member Assembly-Instrument Panel	1	
1.1	5301670-0000	仪表板加强梁	Stiffening Member-Instrument Panel	1	
1.2	5301660-0000	右连接板	Right Connecting Plate	1	
2	Q1460825-D	六角头螺栓、弹簧垫圈和平垫组合件	Combination Hexagon Bolt With Spring Washer And Plain Washer	3	
3	Q32008	六角螺母	Hexagon Nut	7	
					

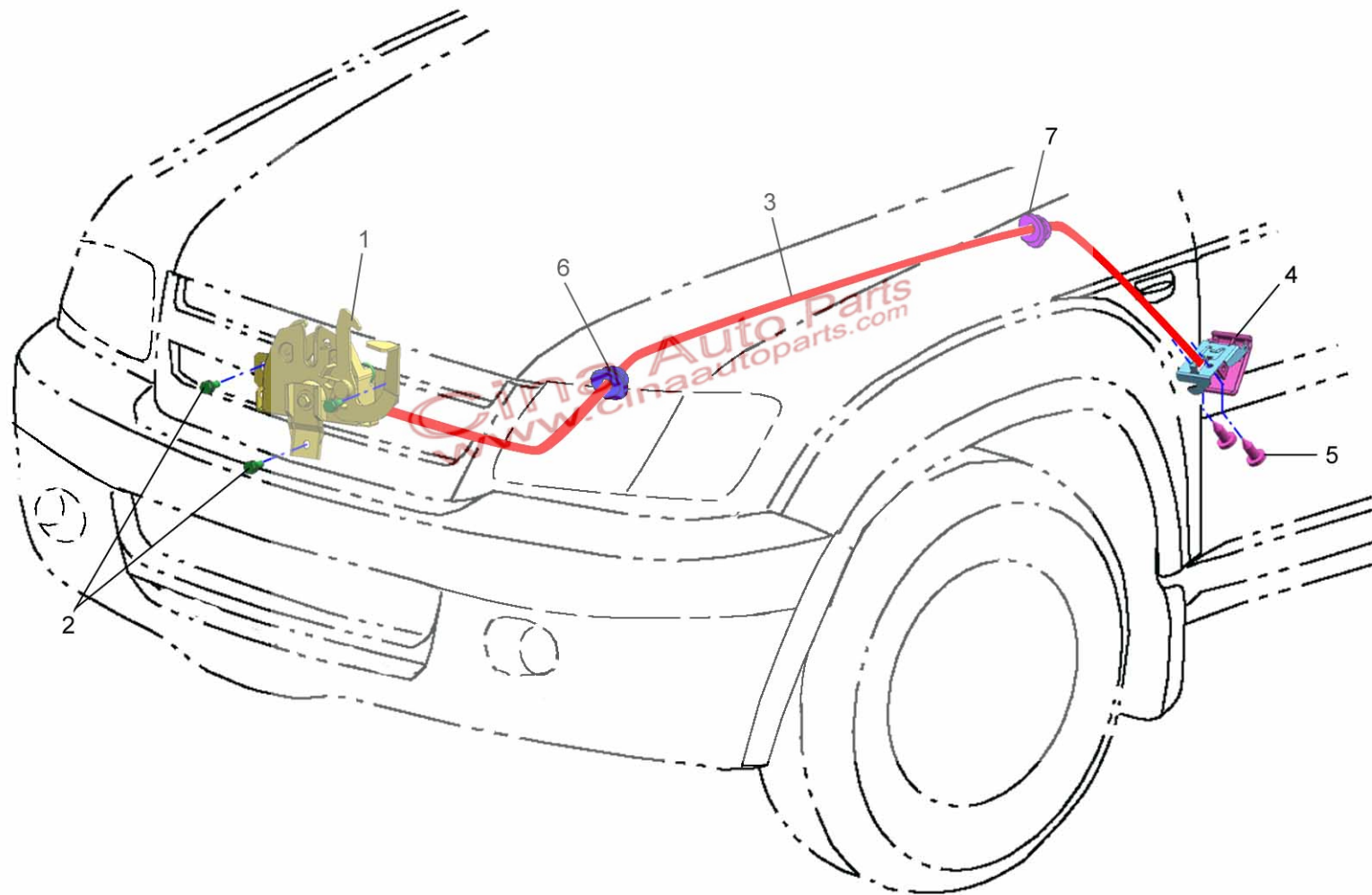
47 发动机散热器罩总成 RADIATOR GRILL ASSEMBLY-ENGINE



47 发动机散热器罩总成 RADIATOR GRILL ASSEMBLY-ENGINE

序号 NO.	部件代号 Code	部件名称 Name	数量 Qty.	适用车型 Vehicle model	备注 Remarks
1	8401010-2000	散热器罩总成(电镀) Radiator Grill Assembly (Electroplating)	1	BQ1023G BQ2023G BQ1023Q1	
	8401010-2001	散热器罩总成(电镀) Radiator Grill Assembly (Electroplating)	1		俄(耐低温) Russia lower temperature tolerance
1.1	8401021-2000	散热器罩 A Radiator Grill A	1		
1.2	8401011-2000	散热器罩本体 Radiator Grill Body	1		
1.3	8401015-2000	散热器罩探视孔盖 Radiator Grill Visit Hole Cover	2		
1.4	8401018-2000	散热器罩固定扣 Fixing Button- Radiator Grill	6		
2	3921020-2000	前椭圆标牌(带衬网) Front Ellipse Emblem (With Liner Net)	1		
3	Q340B04	六角头螺母 Hexagon Nut	2		
4	Q40304	弹簧垫圈 Spring Washer	2		
5	Q40104	平垫圈 Plain Washer	2		
6、7	Q2360620-D-H	十字槽盘头螺钉、弹簧垫圈和大垫圈组合件(黑色) Combination Cross-Recessed Pan Head Screw With Spring Washer And Big Washer (black)	4		
8	Q340B05	六角螺母 Hexagon Nut	6		
9	Q40305	弹簧垫圈 Spring Washer	6		
10	Q40105	平垫圈 Plain Washer	6		

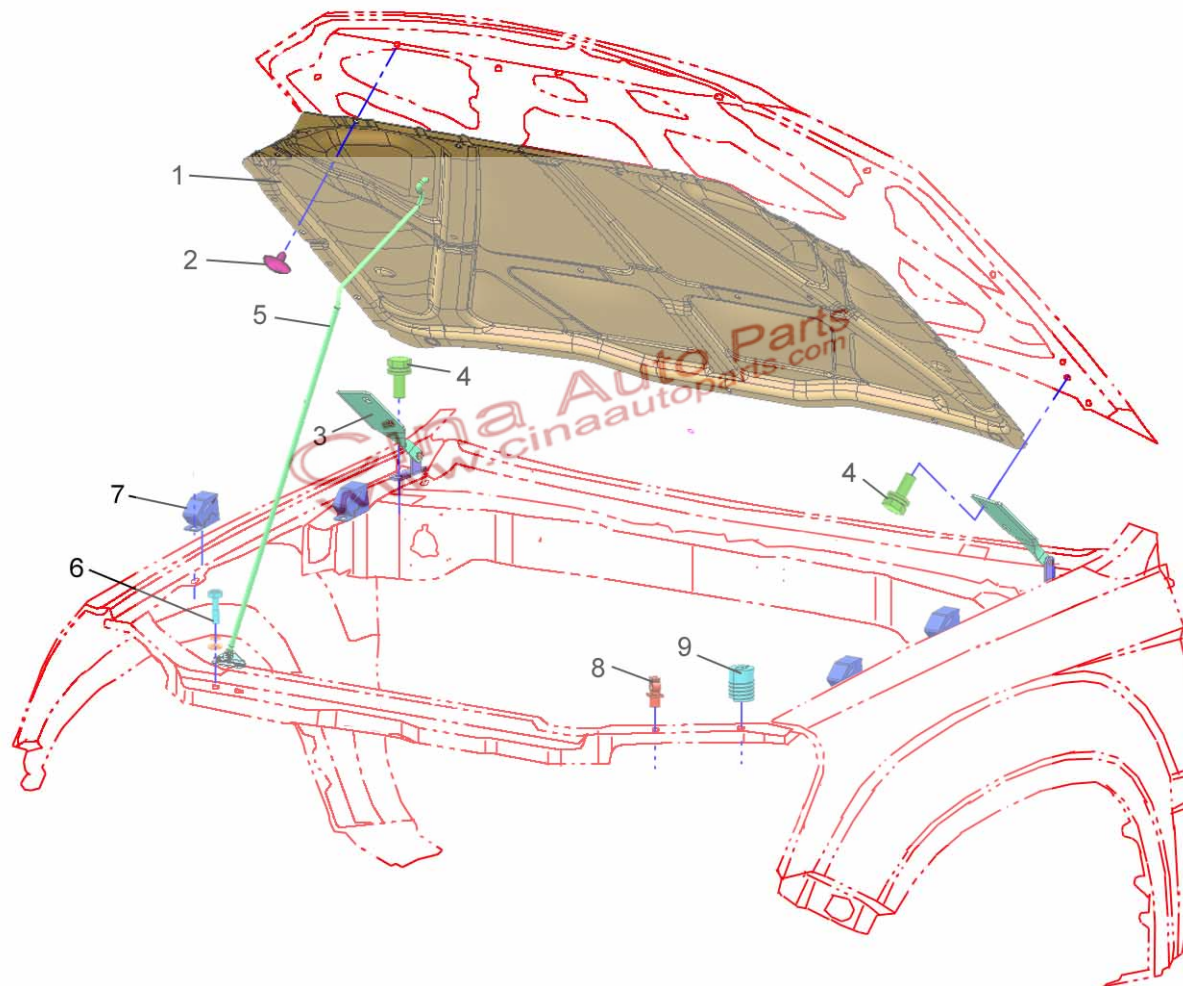
48 发动机罩锁组件 ENGINE HOOD LOCK COMPONENTS



48 发动机罩锁组件 ENGINE HOOD LOCK COMPONENTS

序号 NO.	部件代号 Code	部件名称 Name	数量 Qty.	适用车型 Vehicle model	备注 Remarks
1	8402270-0000	发动机罩锁总成 Engine Hood Lock Assembly	1	BQ2023G BQ1023Q1	
2	Q1460620	六角头螺栓、弹簧垫圈和 平垫圈组合件 Combination Hexagon Bolt With Spring Washer And Plain Washer	3		
3	8402220-0000	发动机罩锁拉线总成 Pull Wire Assembly-Engine Hood Lock	1	BQ1023Q1	
4	8402241-0001	发动机罩扣手(米) Engine Hood Handle	1	BQ1023Q1	Beige
	8402241-0002	发动机罩扣手(新灰) Engine Hood Handle	1		New Gray
5	Q2714819	十字槽盘头自攻螺钉 Cross-Recessed Pan Head Self-tapping Screw	2		
6	8402231-0000	发动机罩锁拉线胶堵一 Rubber Plug 1-Engine Hood Lock Pull Wire	1		
7	8402232-0000	发动机罩锁拉线胶堵二 Rubber Plug 2-Engine Hood Lock Pull Wire	1		

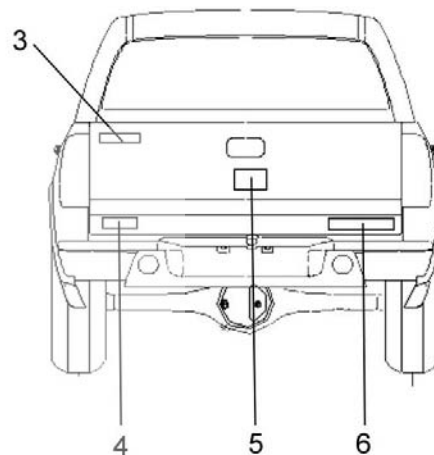
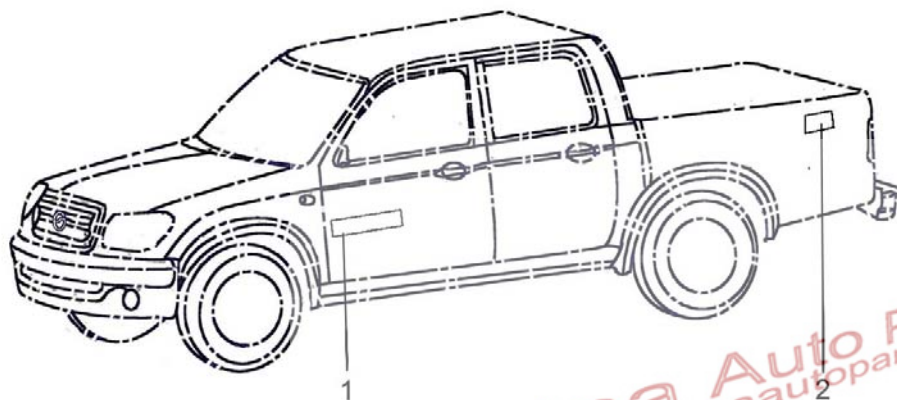
49 发动机罩附件 ENGINE HOOD ACCESSORIES



49 发动机罩附件 ENGINE HOOD ACCESSORIES

序号 NO.	部件代号 Code	部件名称 Name	数量 Qty.	适用车型 Vehicle model	备注 Remarks
1	8402611-2000	发动机罩隔热毡	Heat Insulation Felt-Engine Hood	1	
2	8402613-0000	发动机罩隔热毡子母扣	Sub Mother Fastener-Engine Hood Heat Insulation Felt	20	
3	8402110-0000	发动机罩左铰链总成	Left Hinge Assembly-Engine Hood	1	
	8402120-0000	发动机罩右铰链总成	Right Hinge Assembly-Engine Hood	1	
4	Q1460825-D	六角头螺栓、弹簧垫圈和大垫圈组合件	Combination Hexagon Bolt With Spring Washer And Big Washer	8	
5	8402250-0000	发动机罩支撑杆总成	Support Rod Assembly-Engine Hood	2	
6	Q174B0620-H	六角头头部带十字槽螺栓(黑)	Cross- Recessed Hexagon Bolt (black)	2	
	Q40306	弹簧垫圈(黑)	Plain Washer(black)	2	
	Q40106	平垫圈(黑)	Spring Washer(black)	2	
7	8402012-2000	发动机罩方形缓冲块	Square Buffer Block-Engine Hood	4	
8	8402255-0000	发动机罩支撑杆卡扣	Support Rod Clip Button-Engine Hood	1	
9	8402013-2000	发动机罩螺形缓冲块	Helical Buffer Block-Engine Hood	4	

50 标牌 EMBLEM



Cina Auto Parts
www.cinaautoparts.com

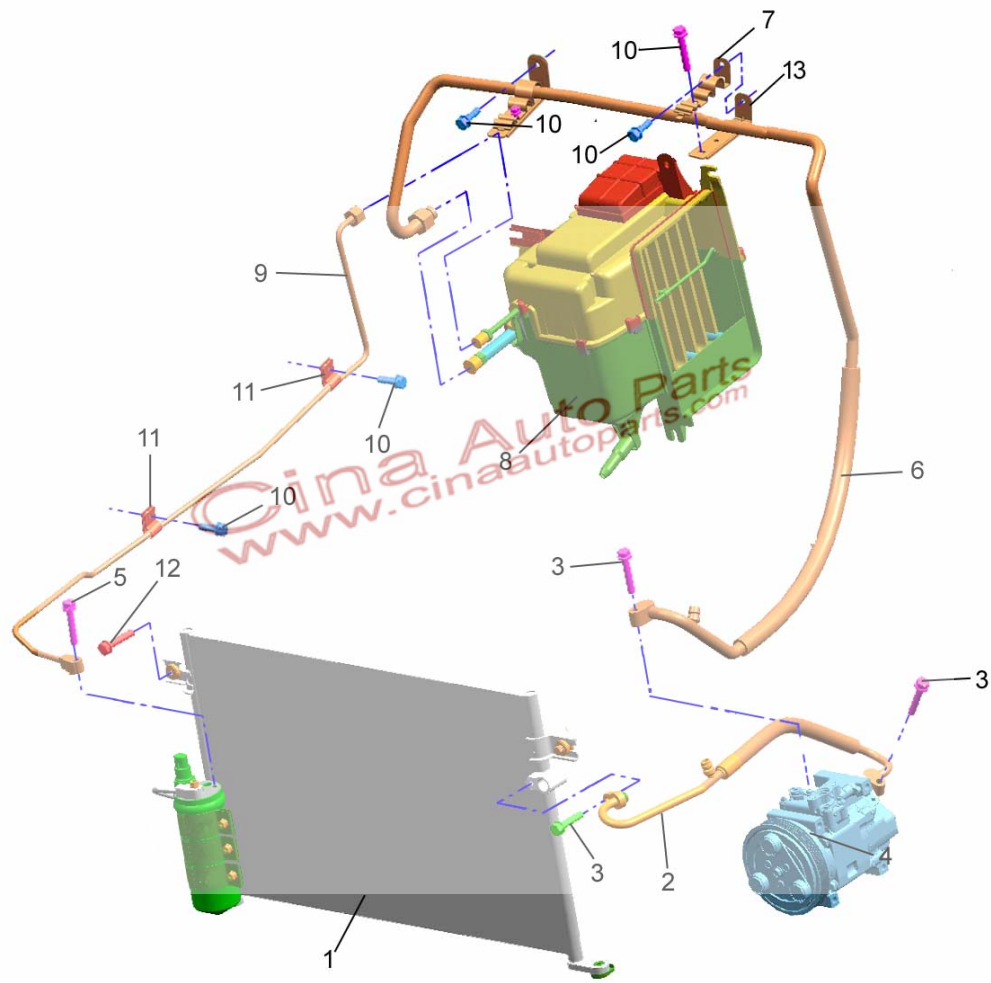


50 标牌 EMBLEM

序号 NO.	部件代号 Code	部件名称 Name	数量 Qty.	适用车型 Vehicle model	备注 Remarks
1	3921090-2000	“GRANDTIGER” 侧面标牌 “GRANDTIGER” Side Emblem	2		
2	3921210-0100	4WD 标贴 4WD Label-LH	1		
3	3921050-2000	“GRANDTIGER” 后面标牌 “GRANDTIGER” Rear Emblem	8		
4	3921510-0000	“ABS” 标牌 ABS Emblem	8		
	3921510-0100	“ABS” 标牌 ABS Emblem	8		俄 Russia
5	2921030-2000	后椭圆标牌 Rear Ellipse Emblem	1		
6	3921110-2000	“中兴汽车.威虎” 标牌 “中兴汽车.威虎” Emblem	1		

Cina Auto Parts
www.cinaautoparts.com

51.1 单空调系统布置图-4G64 SINGLE AIR-CONDITIONER SYSTEM LAYOUT-4G64



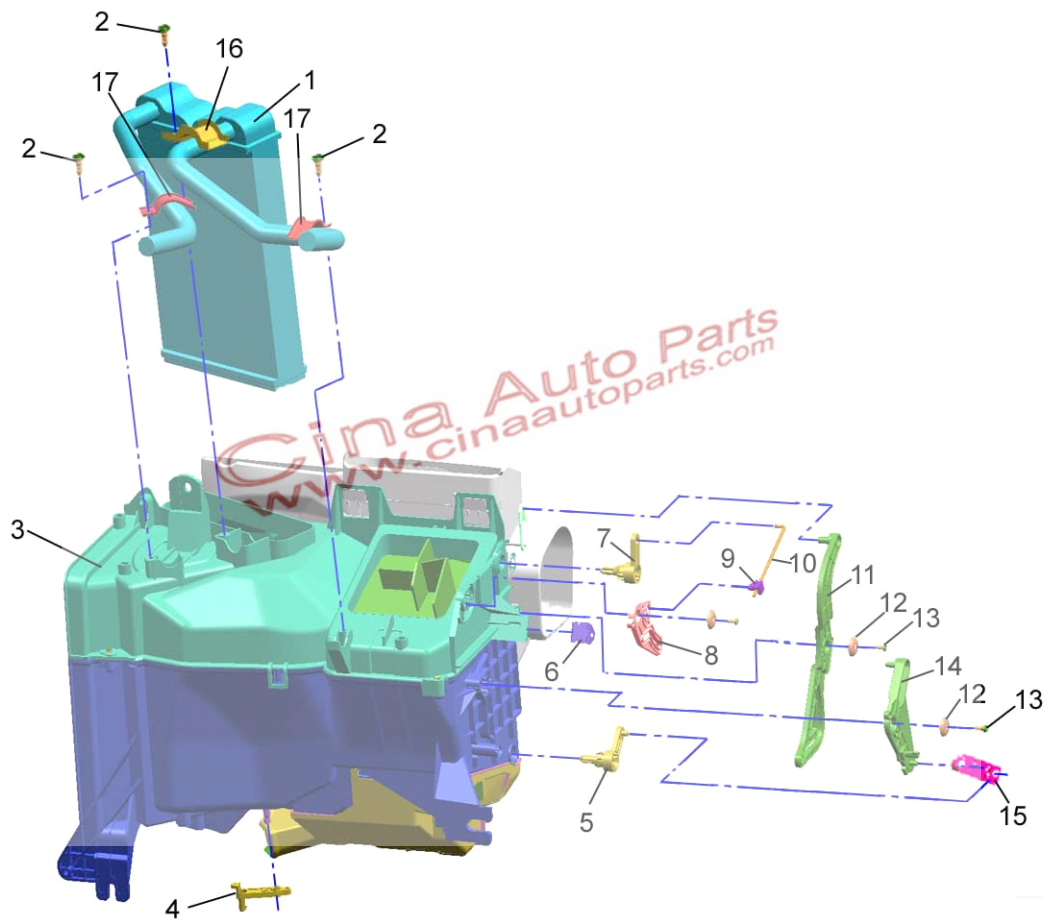
51.1 单空调系统布置图-4G64 SINGLE AIR-CONDITIONER SYSTEM LAYOUT-4G64

序号 NO.	部件代号 Code	部件名称 Name	数量 Qty.	适用车型 Vehicle model	备注 Remarks
1	8105010-0100	冷凝器总成 Condenser Assembly	1	BQ1023G BQ2023G	取消 Cancel
	8105010-0101	冷凝器总成 Condenser Assembly	1	BQ1023G BQ2023G	
2	8108030-0300	高压软管总成 High-Pressure Hose Assembly	1		取消 Cancel
	8108030-0600	高压软管总成 High-Pressure Hose Assembly	1		取消 Cancel
	8108030-1100	高压软管总成 High-Pressure Hose Assembly	1	BQ1023G BQ2023G	
		密封圈 ϕ 10.8X1.9 Sealing Ring ϕ 10.8X1.9	1		
		密封圈 ϕ 10.8X2.4 Sealing Ring ϕ 10.8X2.4	1		
3	Q1460625	六角头螺栓、弹簧垫圈和平垫圈组合件 Combination Hexagon Bolt With Spring Washer And Plain Washer	3		
4	BQ8104010-65A0-	压缩机总成 Compressor Assembly	1	BQ1023G BQ2023G	
5	Q1460635	六角头螺栓、弹簧垫圈和平垫圈组合件 Combination Hexagon Bolt With Spring Washer And Plain Washer	1		
6	8108020-0300	低压软管总成 Low-Pressure Hose Assembly	1	BQ1023G BQ2023G	
		密封圈 ϕ 14.2X1.78 Sealing Ring ϕ 14.2X1.78			
		密封圈 ϕ 13.8X2.4 Sealing Ring ϕ 13.8X2.4			
7	8111931-0000	固定管夹上体 Upper Body-Fixing Pipe Clip	2		
8	8107010-0000	蒸发器总成 Evaporator Assembly	1		取消 Cancel
	8107010-0001	蒸发器总成 Evaporator Assembly	1	BQ1023G BQ2023G	

序号 NO.	部件代号 Code	部件名称 Name	数量 Qty.	适用车型 Vehicle model	备注 Remarks
9	8108070-0000	储液罐排气硬管总成 Exhaust Hard Pipe- Fluid Reservoir Assembly	1		
		密封圈 ϕ 6.8X1.9 Sealing Ring ϕ 6.8X1.9	2		
10	Q1460620	六角头螺栓、弹簧垫圈和平垫圈组合件 Combination Hexagon Bolt With Spring Washer And Plain Washer	6		
11	8111916-0001-20	储液罐排气硬管管卡 Exhaust Hard Pipe Clip-Fluid Reservoir	2		
	8111916-0001	储液罐排气硬管管卡 Exhaust Hard Pipe Clip-Fluid Reservoir	2		
12	Q1460630	六角头螺栓、弹簧垫圈和平垫圈组合件 Combination Hexagon Bolt With Spring Washer And Plain Washer	2		
13	8111930-0000	固定管夹下体总成 Lower Body-Fixing Pipe Clip Assembly	2		

Cina Auto Parts
www.cinaautoparts.com

52 暖风机总成 HEATER ASSEMBLY

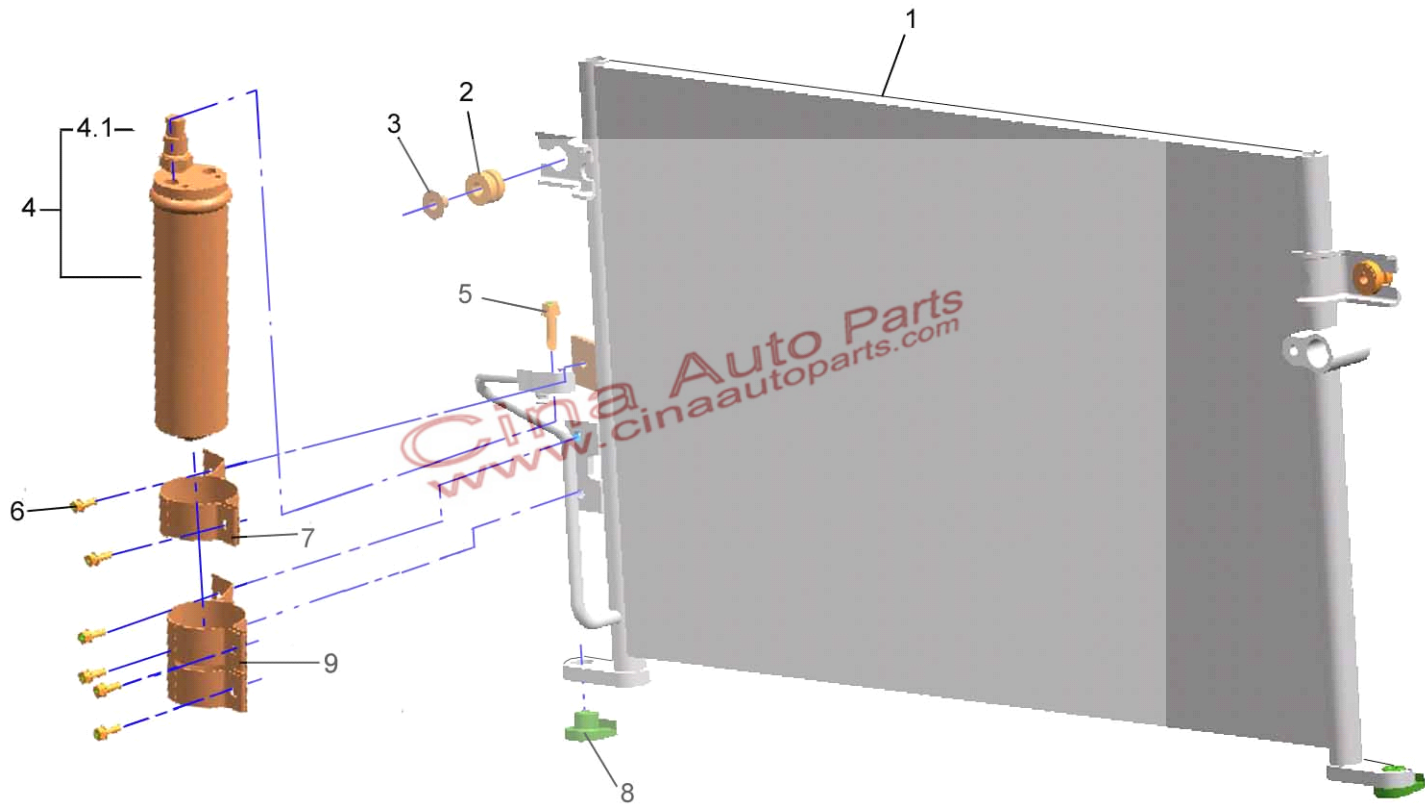


52 暖风机总成 HEATER ASSEMBLY

序号 NO.	部件代号 Code	部件名称 Name	数量 Qty.	适用车型 Vehicle model	备注 Remarks
◇	BQ8101010-71A0-	暖风机总成 Heater Assembly	1	BQ1023G BQ2023G BQ1023Y2V	Replace -0000 and -0001
1	XZ1020-0201	暖风机芯体总成 Heater Core Assembly	1		G586
	WQT35B-011	暖风机芯体总成 Heater Core Assembly	1		G816
2	Q2714216	十字槽盘头自攻螺钉 Cross-Recessed Pan-Head Self-Tapping Screw	3		
3	ZG1020.02-04	暖风装置上盖 Heater Upper Body	1		G586
	ZG1020.02-04A	暖风装置下盖 Heater Lower Body	1		G586
	WQT22-139	暖风装置上盖 Heater Upper Body	1		G816
	WQT22-142	暖风装置下盖 Heater Lower Body	1		G816
4	ZG1020.02-18	冷热风门拉动曲柄 Cold-Warm Air Port Pull Crank	1		G586
	WQT22-132	冷热风门拉动曲柄 Cold-Warm Air Port Pull Crank	1		G816
5	ZG1020.02-11	下风门曲柄 Lower Air Port Crank	1		G586
	WQT22-126	下风门曲柄 Lower Air Port Crank	1		G816
6	ZG1027.0314	拉线卡子 Pull Wire Clip	2		G586
	WQT22-156	拉线卡子 Pull Wire Clip	2		G816
7	ZG1020.02-10	上风门曲柄 Upper Air Port Crank	1		G586
	WQT22-125	上风门曲柄 Upper Air Port Crank	1		G816
8	ZG1020.02-06	短摆杆 Short Rocker Lever	1		G586
	WQT22-135	短摆杆 Short Rocker Lever	1		G816
9	ZG1020.02-15	弹性卡 Spring Clip	1		G586

序号 NO.	部件代号 Code	部件名称 Name	数量 Qty.	适用车型 Vehicle model	备注 Remarks
	WQT22-133	弹性卡	Spring Clip	1	G816
10	ZG1020.02-14	暖风拉杆	Pull Bar-Heater	1	G586
	WQT22-150	暖风拉杆	Pull Bar-Heater	1	G816
11	ZG1020.02-05	长摆杆	Long Rocker Lever	1	G586
	WQT22-136	长摆杆	Long Rocker Lever	1	G816
12	TL22-01W	压盖	Pressure Cover	3	G586
	WQT22-134	压盖	Pressure Cover	3	G816
13	Q2714210	十字槽盘头自攻螺钉	Cross-Recessed Pan-Head Self-Tapping Screw	3	
14	ZG1020.02-07	过渡摆杆	Transition Rocker Lever	1	G586
	WQT22-137	过渡摆杆	Transition Rocker Lever	1	G816
15	ZG1020.02-13	连杆	Connecting Rod	1	G586
	WQT22-131	连杆	Connecting Rod	1	G816
16	ZG1020.02-22	暖风大管卡	Warm Air Big Pipe Clip	1	G586
	WQT22-151	暖风大管卡	Warm Air Big Pipe Clip	1	G816
17	ZG1020.02-22	暖风小管卡	Warm Air Small Pipe Clip	2	G586
	WQT22-152	暖风小管卡	Warm Air Small Pipe Clip	2	G816

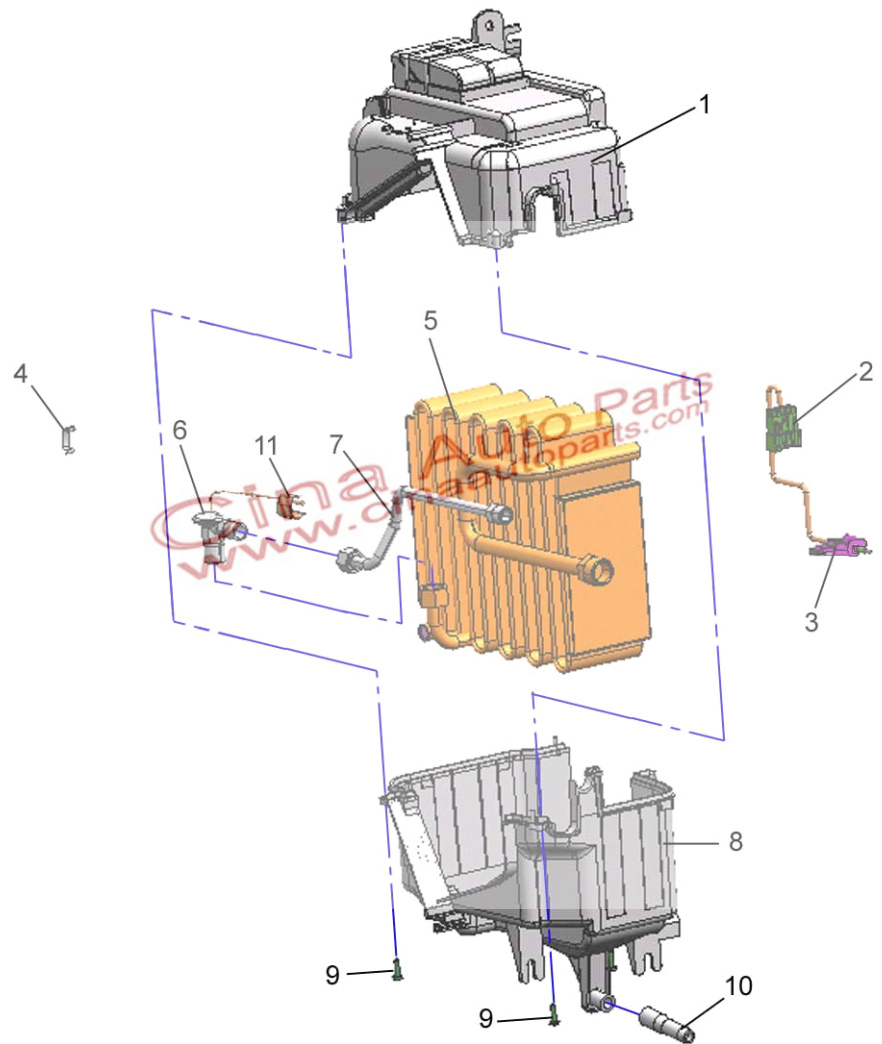
53.2 冷凝器 CONDENSER



53.2 冷凝器 CONDENSER

序号 NO.	部件代号 Code	部件名称 Name	数量 Qty.	适用车型 Vehicle model	备注 Remarks
◇	8105010-0101	冷凝器总成 Condenser Assembly	1	BQ1023G BQ2023G	G816
1	8105010-0101	冷凝器本体 Condenser Body	1		
		密封圈 $\varnothing 6.8 \times 1.9$ Sealing Ring $\varnothing 6.8 \times 1.9$	1		
2	8105014-0001	冷凝器圆形减震垫 Circular Shock Pad- Condenser	2		
3	8105015-0001	冷凝器圆形减震垫支承体 Circular Shock Pad Support Body- Condenser	2		
4	8109010-0101	贮液罐总成 Fluid Reservoir Assembly	1		
4.1	8107040-0101	空调三态开关 Air-Conditioner Three-Form Switch	1		
		密封圈 $\varnothing 9.25 \times 1.78$ Sealing Ring $\varnothing 9.25 \times 1.78$	1		
5	Q1460630	六角头螺栓、弹垫和平垫 组合件 Combination Hexagon Bolt With Plain Washer And Spring Washer	2		
6	Q1460625	六角头螺栓、弹垫和平垫 组合件 Combination Hexagon Bolt With Plain Washer And Spring Washer	6		
7	8109030-0001	贮液罐支架上体 Bracket Upper Body -Fluid Reservoir	1		
8	8105023-0101	冷凝器支架减振橡胶垫 Bracket Shock Rubber Pad- Condenser	2		
9	8109040-0001	贮液罐支架下体 Bracket Lower Body- Fluid Reservoir	1		

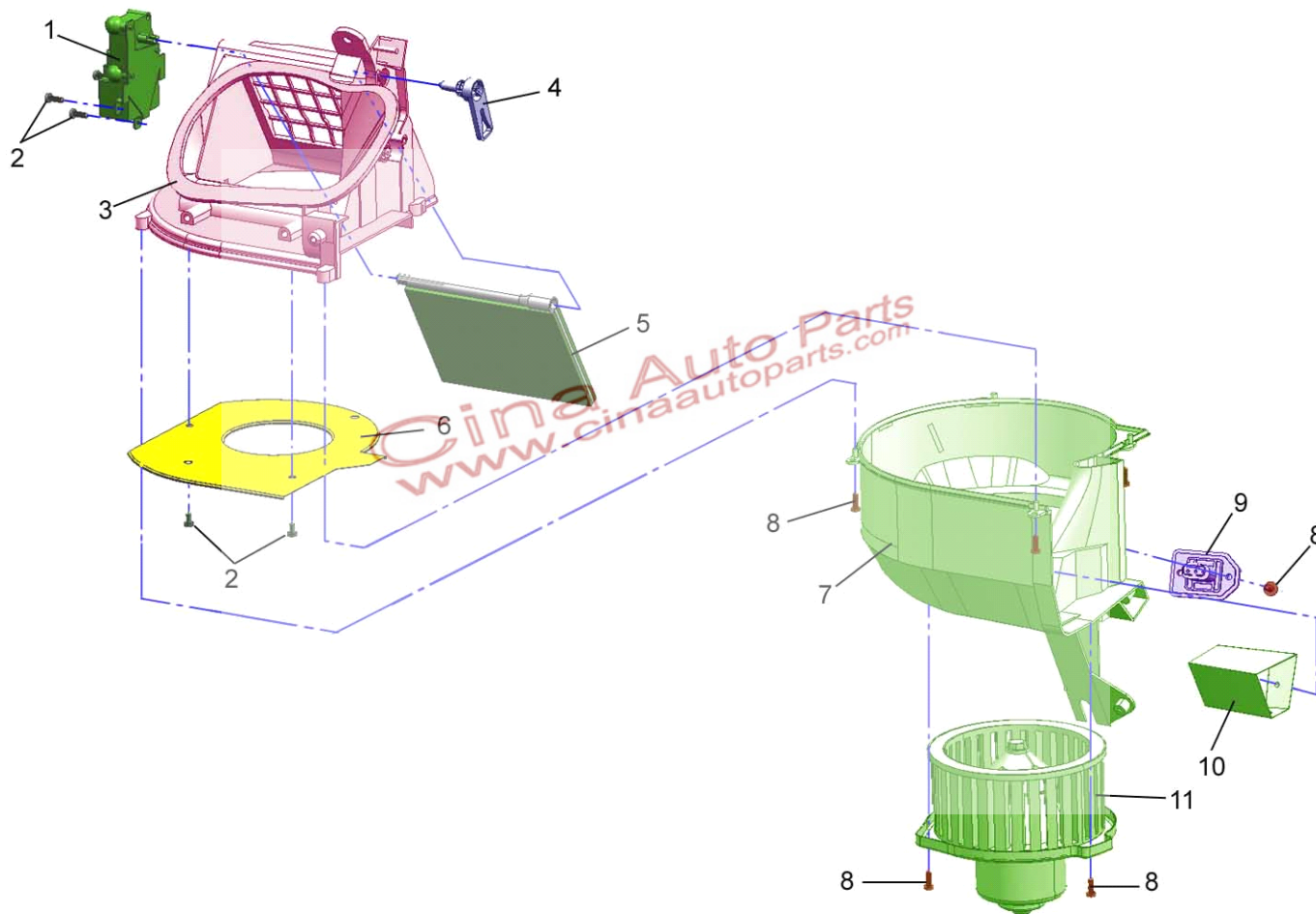
54.2 蒸发器总成 EVAPORATOR ASSEMBLY



54.2 蒸发器总成 EVAPORATOR ASSEMBLY

序号 NO.	部件代号 Code	部件名称 Name	数量 Qty.	适用车型 Vehicle model	备注 Remarks
◇	8107010-0001	蒸发器总成 Evaporator Assembly	1	BQ1023G	G816
1	8107012-0001	蒸发器上半体 Upper Body- Evaporator	1		G816
2	8107020-0001	蒸发器线束总成 Wire Harness Assembly- Evaporator	1		G816
3	8107019-0001	热敏电阻塑料卡 Plastic Clip- Thermistor	4		G816
4	8107024-0001	蒸发器壳弹性卡子 Spring Clip- Evaporator	1		G816
5	8107032-0001	蒸发器机芯 Evaporator Core	1		G816
6	8106100-0001	膨胀阀总成 Expansion Valve Assembly	1		G816
7	8107033-0001	蒸发器高压管 High Pressure Pipe- Evaporator	1		G816
8	8107011-0001	蒸发器下半体 Lower Body- Evaporator	4		G816
9	Q2724213	十字槽盘头自攻螺钉 Cross-Recessed Pan Head Self-Tapping Screw	4		
10	8107016-0001	蒸发器排水胶管 Drain Rubber Pipe- Evaporator	1		G816
11	8107025-0001	膨胀阀感温包卡子 Expansion Temperature-Sensing Bundle Clip	1		G816

55 鼓风机总成 BLOWER ASSEMBLY



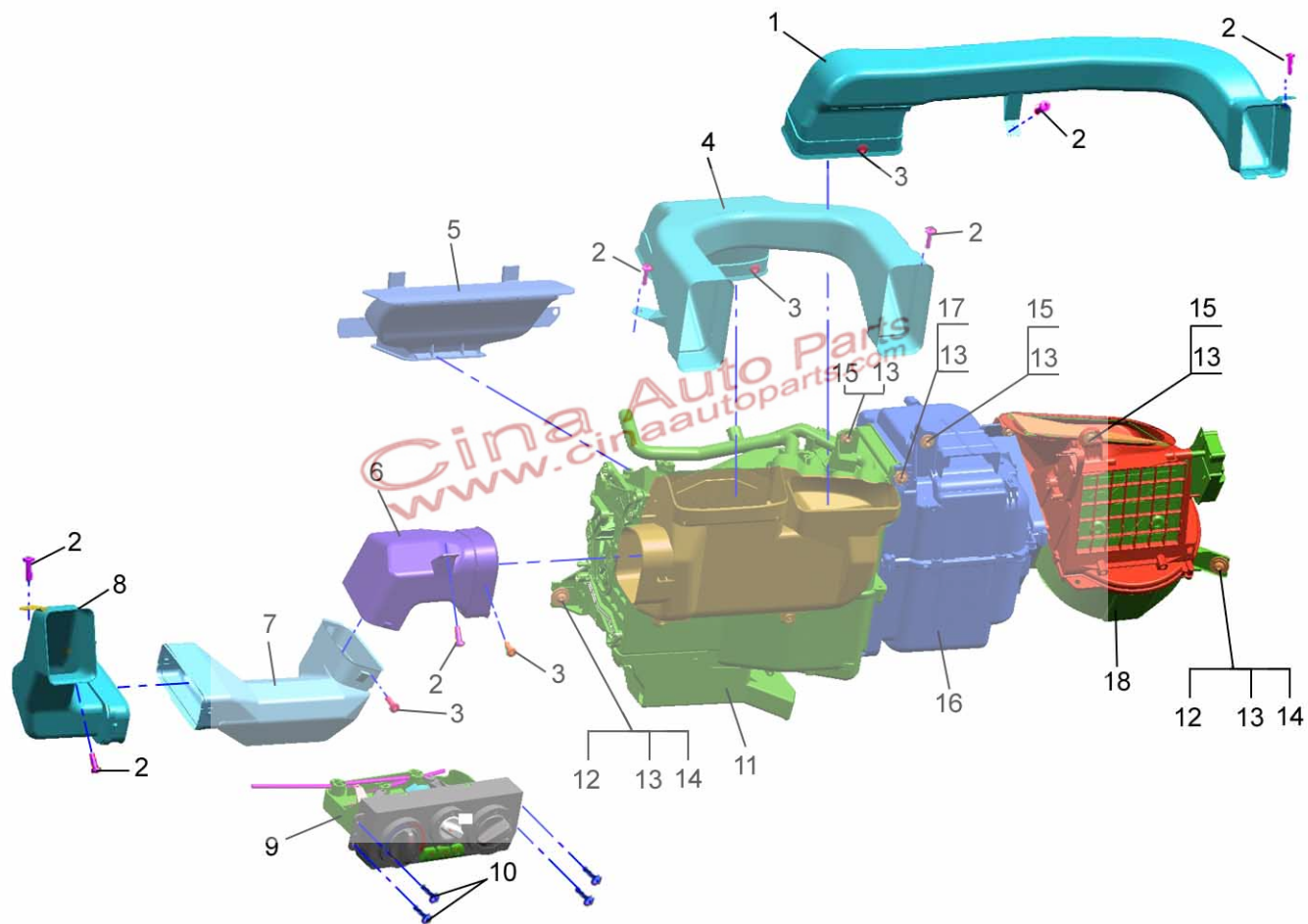
55 鼓风机总成 BLOWER ASSEMBLY

序号 NO.	部件代号 Code	部件名称 Name	数量 Qty.	适用车型 Vehicle model	备注 Remarks
◇	8123010-0001	鼓风机总成 Blower Assembly	1	BQ1023G BQ2023G	G816
1	8123017-0000	进新风门控制电机 Enter New Air Control Electric Motor	1		GY002
	8123017-0001	进新风门控制电机 Enter New Air Control Electric Motor	1		G816
2	Q2714210	十字槽盘头自攻螺钉 Cross-Recessed Pan Head Self-Tapping Screw	5		
3	8123012-0000	风机上半体 Upper Body- Blower	2		GY002
	8123012-0001	风机上半体 Upper Body- Blower	2		G816
4	8123015-0000	风机进风门连杆 Enter Air Port Connecting Bar-Blower	1		GY002
	8123015-0001	风机进风门连杆 Enter Air Port Connecting Bar-Blower	1		G816
5	8123016-0000	进新风门 New Air Port	2		GY002
	8123016-0001	进新风门 New Air Port	2		G816
6	8123013-0000	风机隔板 Bulkhead Plate-Blower	1		GY002
	8123013-0001	风机隔板 Bulkhead Plate-Blower	1		G816
7	8123011-0000	风机下半体 Lower Half Body-Blower	1		GY002
	8123011-0001	风机下半体 Lower Half Body-Blower	1		G816
8	Q2714216	十字槽盘头自攻螺钉 Cross-Recessed Pan Head Self-Tapping Screw	9		
9	8123040-0000	调速电阻器总成 Governor Resistor Assembly	1		GY002
	8123040-0001	调速电阻器总成 Governor Resistor Assembly	1		G816

序号 NO.	部件代号 Code	部件名称 Name	数量 Qty.	适用车型 Vehicle model	备注 Remarks	
10	8123030-0000	电阻器罩总成	Resistor Cover Assembly	1		GY002
	8123030-0001	电阻器罩总成	Resistor Cover Assembly	1		G816
11	8123020-0000	鼓风机电机总成	Blower Motor Assembly	2		GY002
	8123020-0001	鼓风机电机总成	Blower Motor Assembly	2		G816

Cina Auto Parts
www.cinaautoparts.com

56 风道及控制部分 AIR PASSAGE AND CONTROL PARTS



56 风道及控制部分 AIR PASSAGE AND CONTROL PARTS

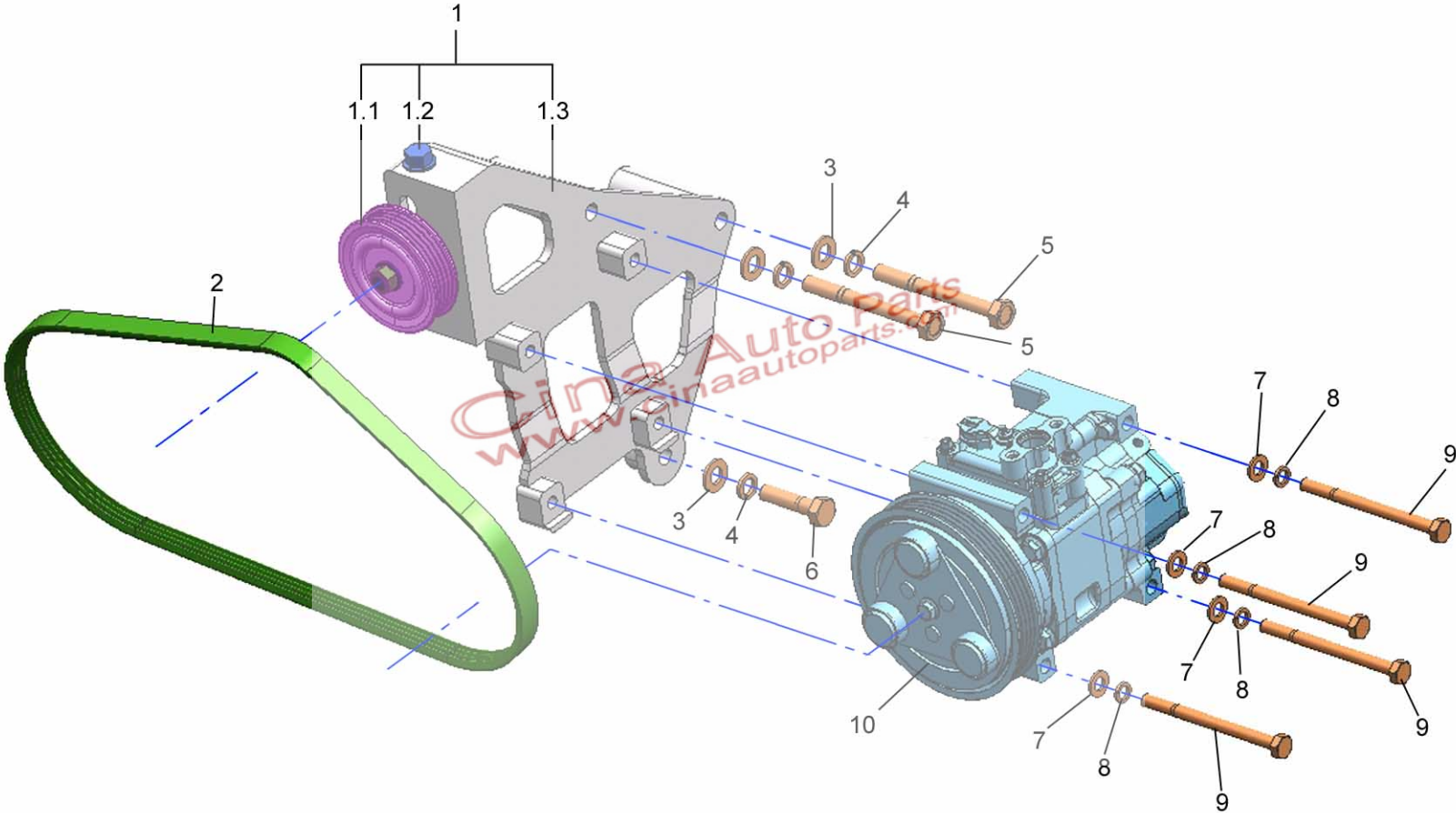
序号 NO.	部件代号 Code	部件名称 Name	数量 Qty.	适用车型 Vehicle model	备注 Remarks
1	8121011-0000	副驾驶员侧风道 Side Wind Channel-Front Passenger	1		取消 Cancel
	8121011-0200	副驾驶员侧风道 Side Wind Channel-Front Passenger	1	BQ1023G BQ2023G BQ1023Y2V BQ1023Q1 BQ2023Q1 BQ1030Q1M	Replace-0000 不通用 can not exchange
2	Q2714213	十字槽盘头自攻螺钉 Cross-Recessed Pan Head Self-Tapping Screw	7		
	Q40205	大平垫 Big Plain Washer	7		
3	Q2714813	十字槽盘头自攻螺钉 Cross-Recessed Pan Head Self-Tapping Screw	5		
4	8121012-0000	中央风道 Central Wind Channel	1	BQ1023Y2V BQ1030Q1M	GY002, G816
5	8121017-0000	除霜风道 Defrost Wind Channel	1		取消 Cancel
	BQ8108017-70A0-	除霜风道 Defrost Air Passage	1	BQ1023Y2V BQ1030Q1M	Replace 0000
6	8121016-0000	驾驶员右侧风道 Driver Right Side Wind Channel	1		GY002, G816
	BQ8108016-70A0-	风道 6 Air Passage 6	1	BQ1023Y2V BQ2023Q1 BQ1030Q1M	Replace 0000
7	8121013-0000	驾驶员中侧风道 Central Air Passage -Driver	1		GY002, G816
	BQ8108013-70A0-	风道 3 Wind Channel 3	1	BQ1023Y2V BQ2023Q1 BQ1030Q1M	Replace 0000
8	8121014-0000	驾驶员左侧风道 Driver Left Side Wind Channel	1		取消 Cancel

序号 NO.	部件代号 Code	部件名称 Name	数量 Qty.	适用车型 Vehicle model	备注 Remarks
	8121014-0200	驾驶员左侧风道 Driver Left Side Wind Channel	1		Replace 0000 不通用 can not exchange
9	8112030-0400	空调控制器总成 (带拉线) Air Conditioner Controller Assembly (With Draw Line)	1		取消 Cancel
	8112030-0600	空调控制器总成 (带拉线) Air Conditioner Controller Assembly (With Draw Line)	1	BQ1023Y2V BQ2023Q1 BQ1030Q1M	Replace -0000 and -0400
10	Q2714216	十字槽盘头自攻螺钉 Cross-Recessed Pan Head Self-Tapping Screw	4		
11	8101010-0000	暖风散热器总成 Heater Assembly	1		取消 Cancel
	8101010-0001	暖风散热器总成 Heater Assembly	1		取消 Cancel
	BQ8101010-71A0-	暖风散热器总成 Heater Assembly	1	BQ1023G BQ2023G BQ1023Q1 BQ2023Q1 BQ1030Q1M	Replace -0000 and -0001
12	Q2140625	十字槽盘头螺钉 Cross-Recessed Pan Head Screw	4		
13	Q40206	大垫圈 Big Washer	12		
14	Q40208	大垫圈 Big Washer	2		
15	Q340B06	六角螺母 Hexagon Nut	3		
16	8107010-0000	蒸发器总成 Evaporator Assembly	1		GY002 取消 Cancel
	8107010-0001	蒸发器总成 Evaporator Assembly	1	BQ1023G BQ2023G BQ1023Q1 BQ2023Q1 BQ1030Q1M	G816
17	Q2716319	十字槽盘头自攻螺钉 Cross-Recessed Pan Head Self-Tapping Screw	5		

序号 NO.	部件代号 Code	部件名称 Name	数量 Qty.	适用车型 Vehicle model	备注 Remarks
18	8123010-0000	鼓风机总成 Blower Assembly	1		GY002 Cancel
	8123010-0001	鼓风机总成 Blower Assembly	1	BQ1023G BQ2023G BQ1023Q1 BQ2023Q1 BQ1030Q1M	G816

Cina Auto Parts
www.cinaautoparts.com

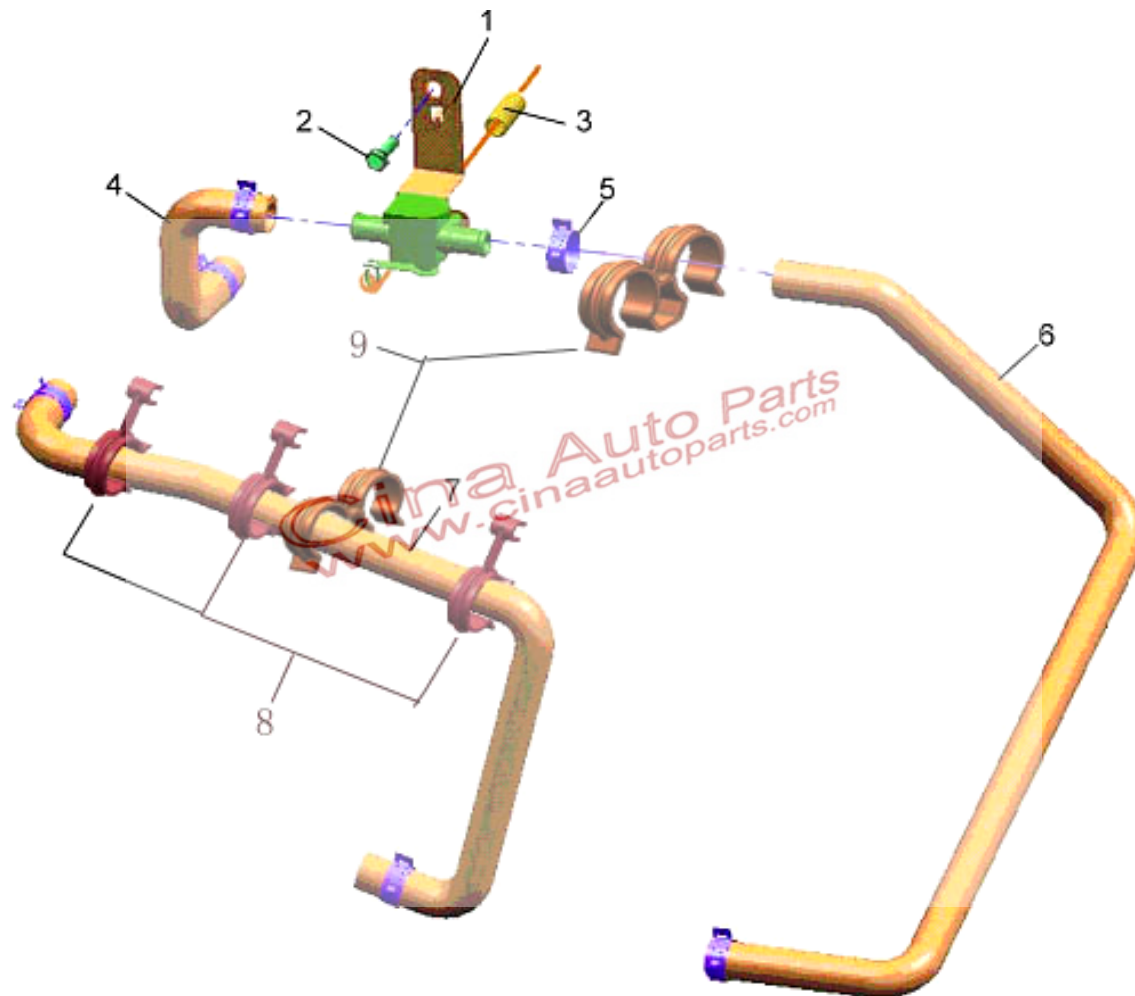
57.1 压缩机总成（单空调） COMPRESSOR ASSEMBLY(SINGLE AIR-CONDITIONER)



57.1 压缩机总成（单空调） COMPRESSOR ASSEMBLY(SINGLE AIR-CONDITIONER)

序号 NO.	部件代号 Code	部件名称 Name	数量 Qty.	适用车型 Vehicle model	备注 Remarks
1	8103020-0300	压缩机支架及涨紧轮总成	1	BQ1023G BQ2023G	
1.1	8103021-0300	压缩机支架	1		
1.2	Q151C1090	六角头螺栓	2		
1.3	8103022-0300	涨紧轮总成	1		
2	8103025-0300	压缩机皮带	1		
3	Q40110	平垫圈	3		
4	Q40310	弹簧垫圈	3		
5	Q150B10130	六角头螺栓	2		
6	Q151C1025	六角头螺栓	1		
7	Q40108	平垫圈	4		
8	Q40308	弹簧垫圈	4		
9	Q150B08100	六角头螺栓	4		
10	8103010-0300	压缩机总成	1		取消 Cancel
	8103010-0301	压缩机总成	1		取消 Cancel
	BQ8104010-65A0-	压缩机总成	1	BQ1023G BQ2023G	Replace -0300 and -0301

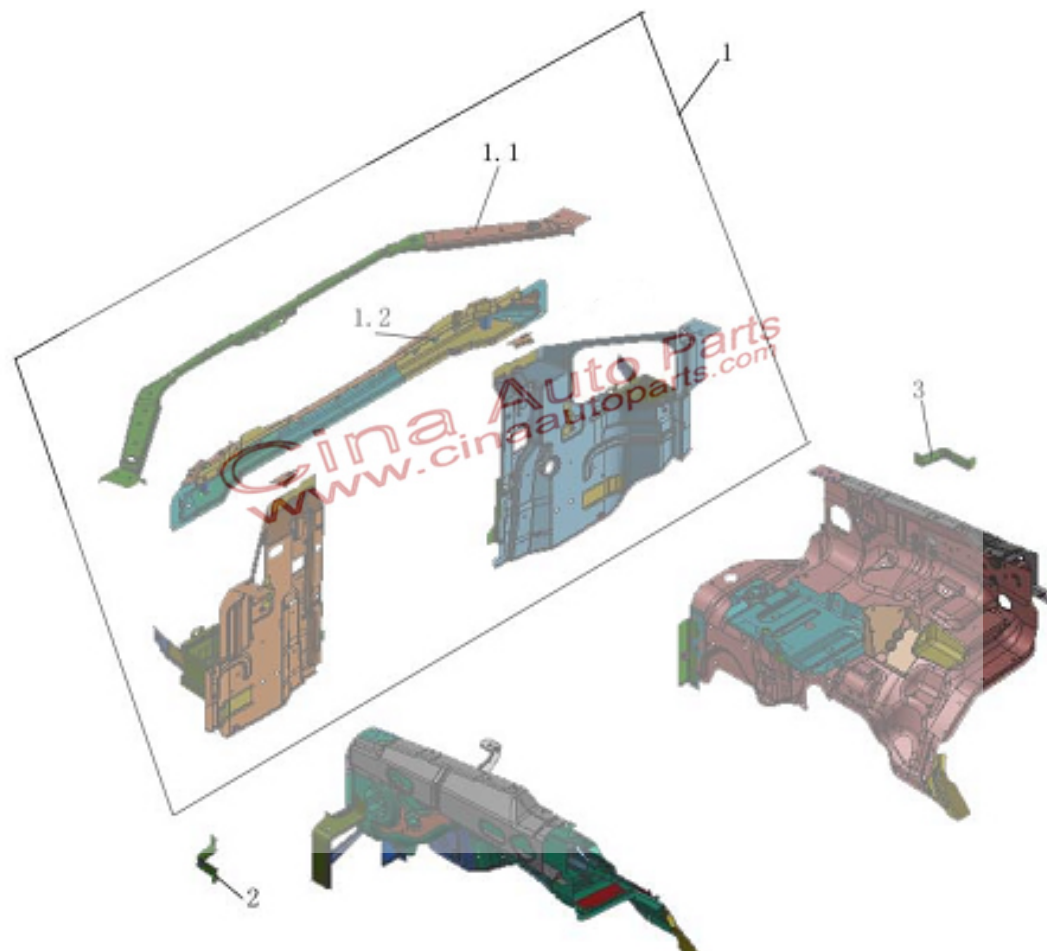
58.1 热水开关及暖风水管 HOT WATER SWITCH AND WARM AIR WATER PIPE



58.1 热水开关及暖风水管 HOT WATER SWITCH AND WARM AIR WATER PIPE

序号 NO.	部件代号 Code	部件名称 Name	数量 Qty.	适用车型 Vehicle model	备注 Remarks
1	8112010-0000	热水开关总成	Hot Water Switch Assembly	1	BQ1023G BQ2023G GY002 取消 Cancel
	8112010-0001	热水开关总成	Hot Water Switch Assembly	1	BQ1023G BQ2023G BQ1023Y2V G816
2	Q1460620	六角头螺栓、弹簧垫圈和平垫圈组合件	Combination Hexagon Bolt With Spring Washer And Plain Washer	1	
3	BQ8404018-70A0-	暖风开关防尘罩	Dust Cover-Heater Switch	1	BQ1023G BQ2023G
4	8111571-0000	空调暖风进水管一	Air-Conditioner Warm Air Water Inlet Pipe 1	1	BQ1023G BQ2023G
5	Q673B22	钢带型弹性环箍	Metal Strip Spring Clip	6	
6	8111572-0300	空调暖风进水管二	Air-Conditioner Warm Air Water Inlet Pipe 2	1	BQ1023G BQ2023G
7	8111573-0300	空调暖风出水管	Air-Conditioner Warm Air Water Outlet Pipe	1	BQ1023G BQ2023G
8	8111921-0000	暖水管固定管夹一	Fixing Pipe Clip 1-Warm Water Pipe	3	
9	8111924-0000	暖水管固定管夹二	Fixing Pipe Clip 2-Warm Water Pipe	2	

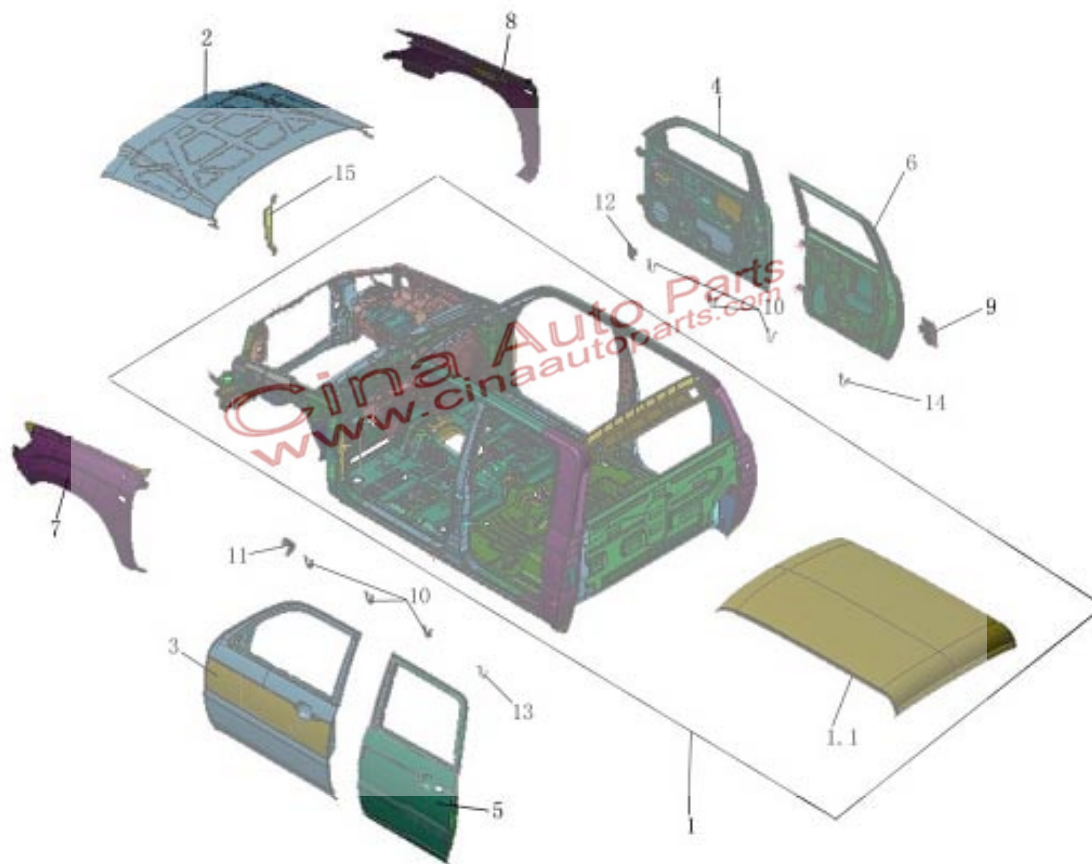
59 前舱总成 FRONT COMPARTMENT ASSEMBLY



59 前舱总成 FRONT COMPARTMENT ASSEMBLY

序号 NO.	部件代号 Code	部件名称 Name	数量 Qty.	适用车型 Vehicle model	备注 Remarks
◇	8400010-2000	前舱总成 Front Compartment Assembly			不可维修 Can not maintain
1	8400020-2000	前照灯板总成 Headlamp Panel Assembly	1		
1.1	8400130-0000	散热器上横梁总成 Radiator Upper Cross Member Assembly	1		
1.2	8400150-0000	散热器下横梁总成 Radiator Lower Cross Member Assembly	1		
2	8403051-2000	左翼子板安装支架三 Mounting Bracket 3-Left Wing	1		
3	8403061-2000	右翼子板安装支架三 Mounting Bracket 3-Right Wing	1		
					

60 白车身总成 BIW ASSEMBLY



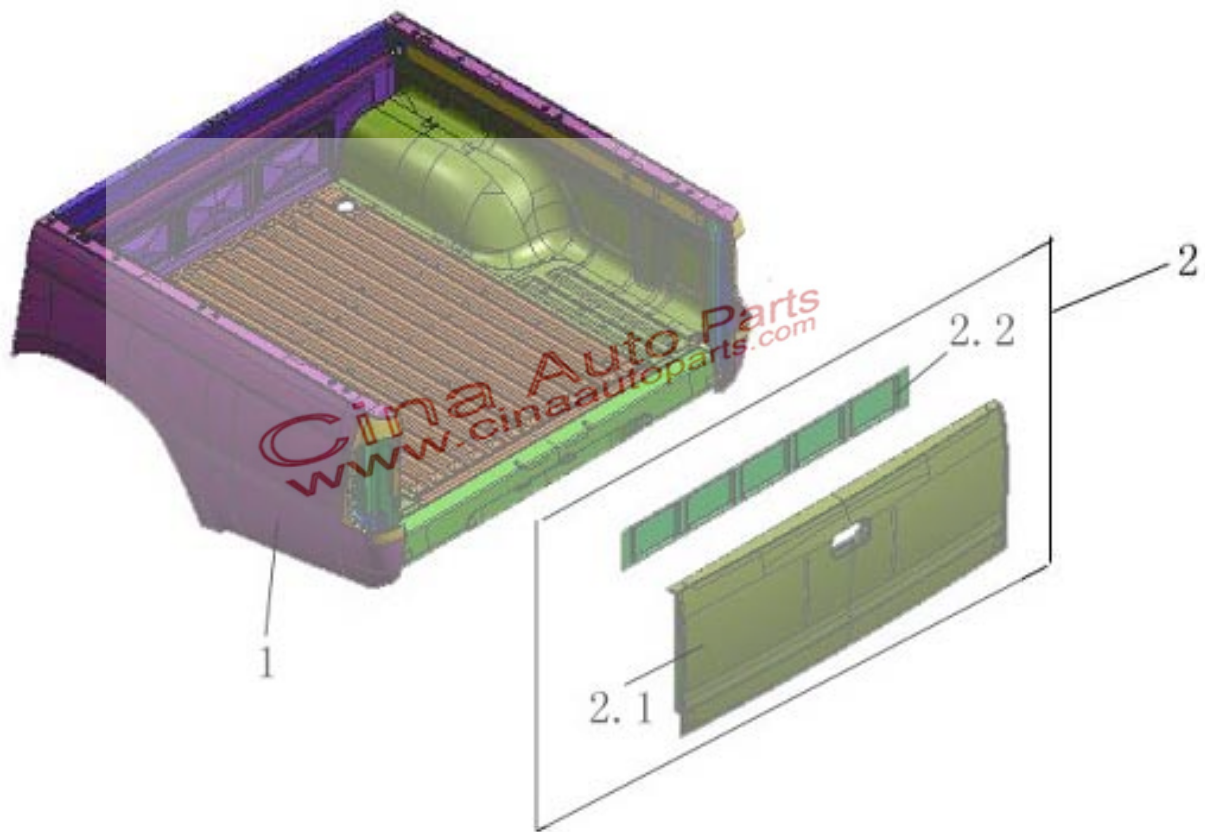
60 白车身总成 BIW ASSEMBLY

序号 NO.	部件代号 Code	部件名称 Name	数量 Qty.	适用车型 Vehicle model	备注 Remarks
◇	5000010-2000	白车身总成 BIW Assembly	1		
1	5000110-2000	白车身焊接总成 BIW Welding Assembly	1		根据配置不同,具体部位有区别 Position is different based on different configurations
1.1	5701010-2000	顶盖总成 Roof Panel Assembly	1		
2	8402100-2000	发动机罩焊接总成 Engine Hood Weld Assembly	1		
3	6101010-0000	左前侧门焊接总成 Weld Assembly-Door Handrail FR RH	1		
4	6101010-0000	右前侧门焊接总成 Weld Assembly-Door Handrail RR RH	1		
5	6201010-2000	左后侧门焊接总成 Weld Assembly-Door Handrail LR RH	1		
6	6201010-2000	右后侧门焊接总成 Weld Assembly-Door Handrail RR RH	1		
7	5401040-0000	右后组合灯下板总成 Lower Plate Assembly-Combination Lamp RR RH	1		
	8403010-2000	左翼子板分总成 Wing Sub-Assembly LH	1		
8	8403020-2000	右翼子板分总成 Wing Sub-Assembly RH	1		
9	5401050-2000	油箱门总成 Fuel Filler Door Assembly	1		
10	5401060-0000	门槛护板后支架总成 Back Bracket Assembly-Door Sill Protective Plate	1	BQ1023G	
11	5401071-2000	门槛护板左前支架 Bracket Door Sill Protective Plate LF	1	BQ1023G	
12	5401081-2000	门槛护板右前支架 Bracket Door Sill Protective Plate RF	1	BQ1023G	
13	5401811-2000	门槛护板左后支架二 Back Bracket Assembly-Door Sill Protective Plate LR	1		
14	5401821-2000	门槛护板右后支架二 Back Bracket Assembly-Door Sill Protective Plate RR	1		

序号 NO.	部件代号 Code	部件名称 Name	数量 Qty.	适用车型 Vehicle model	备注 Remarks
15	8400021-0000	散热器中支架 Radiator Bracket-Water Tank	1		

Cina Auto Parts
www.cinaautoparts.com

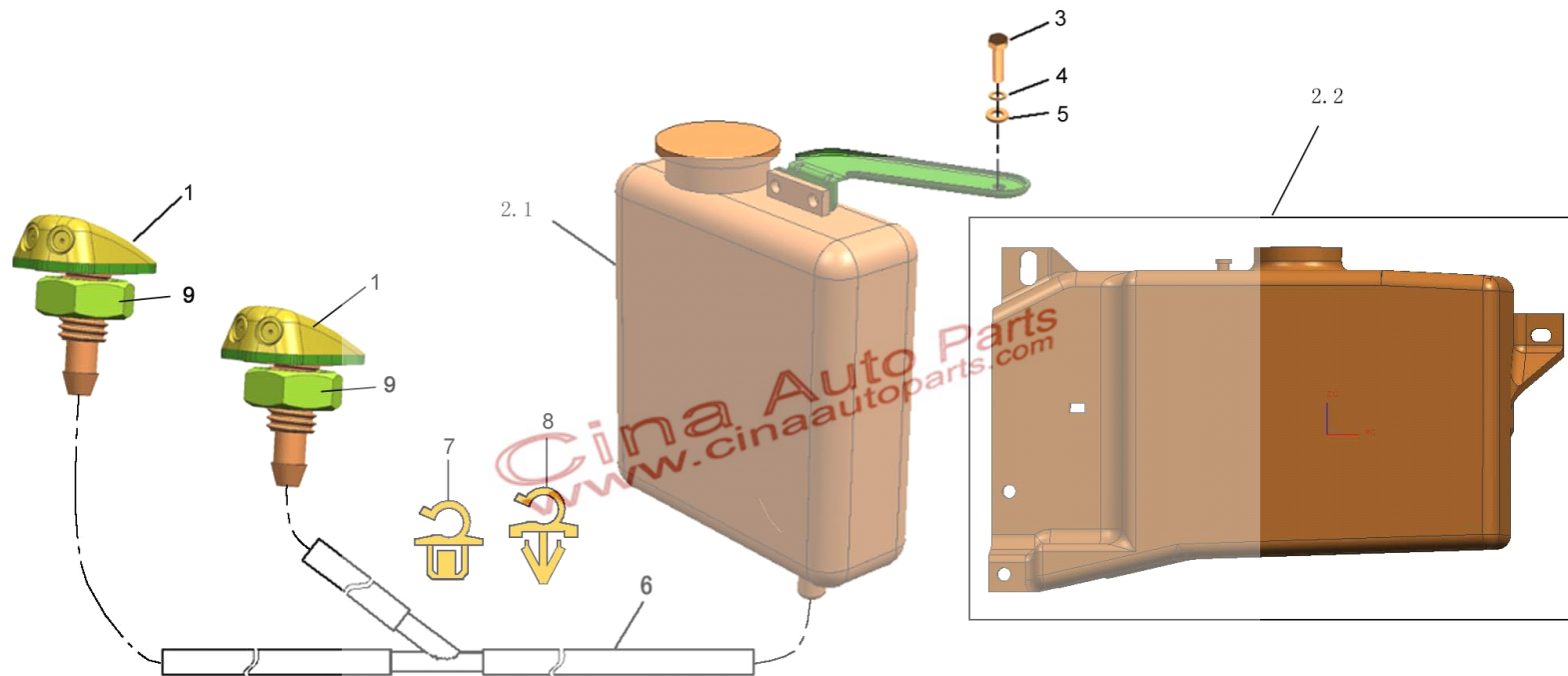
61 货厢总成 CARGO BODY ASSEMBLY



61 货厢总成 CARGO BODY ASSEMBLY

序号 NO.	部件代号 Code	部件名称 Name	数量 Qty.	适用车型 Vehicle model	备注 Remarks
◇	8500100-2000	货厢总成 Cargo Body Assembly	1		
1	8500110-2000	货厢焊接总成 Cargo Body Weld Assembly	1		
2	8503000-2000	货厢后板总成 Cargo Body Rear Plate Assembly	1		
2.1	8503010-2000	货厢后板焊接总成 Cargo Body Rear Plate Weld Assembly	1		
2.2	8503112-2000	货厢内盖板 Cargo Body Inner Cover Board	1		
 <p style="color: red; font-size: 2em; opacity: 0.5;">Cina Auto Parts www.cinaautoparts.com</p>					

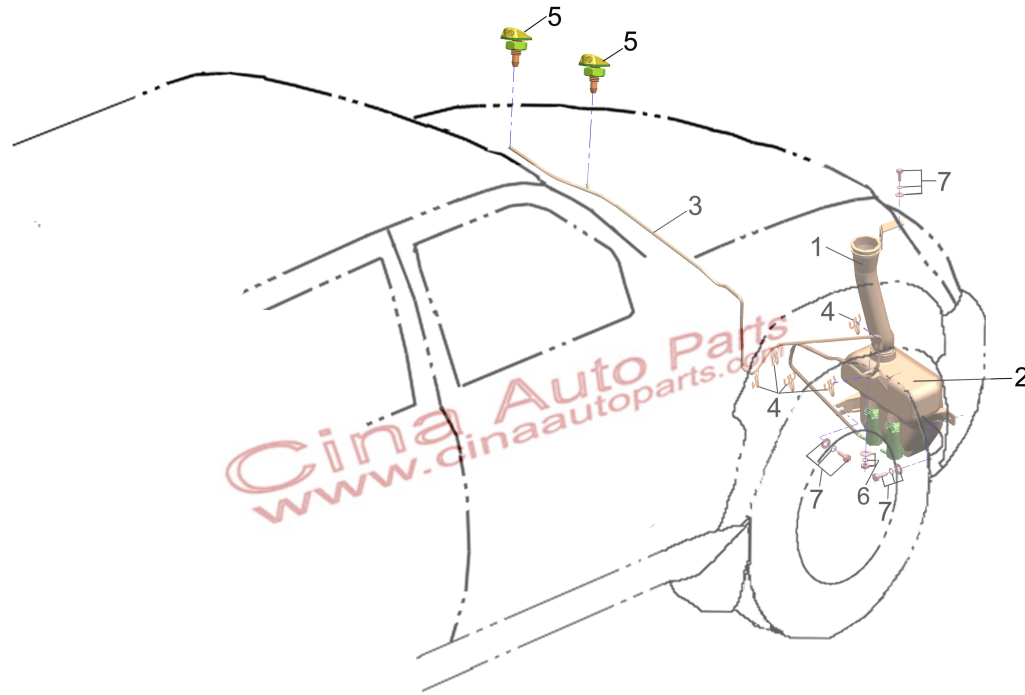
62.1-01 电气设备—前洗涤器总成 ELECTRIC EQUIPMENTS-WASHER ASSEMBLY FR



62.1-01 电气设备—前洗涤器总成 ELECTRIC EQUIPMENTS-WASHER ASSEMBLY FR

序号 NO.	部件代号 Code	部件名称 Name	数量 Qty.	适应车型 Vehicle Model	备注 Remarks
1	5207020-0000	前洗涤器喷嘴总成 Nozzle Assembly-Washer FR	2	BQ1023Q1 BQ2023Q1 BQ1030Q1M	
2.1	5207010-0000	前洗涤器储液罐总成 Fluid Reservoir Assembly-Washer FR	1	BQ1023G BQ2023G	
	5207010-0100	前洗涤器储液罐总成 Fluid Reservoir Assembly-Washer FR	1	BQ1023Q1 BQ2023Q1 BQ1030Q1M	
2.2	5207010-0200	前洗涤器储液罐总成 Front Washer Fluid Reservoir Assembly	1	BQ2023R3	
	Q150B0616	六角头螺栓 Hexagon Bolt	1		
	Q40306	弹簧垫圈 Spring Washer	1		
	Q40106	平垫圈 Plain Washer	1		
3	Q150B0616	六角头螺栓 Hexagon Bolt	1		
4	Q40306	弹簧垫圈 Spring Washer	1		
5	Q40106	平垫圈 Plain Washer	1		
6	5207030-0000	前洗涤器软管总成 Hose Assembly-Washer FR	1Set	BQ1023G BQ2023G BQ1023Q1 BQ2023Q1 BQ1030Q1M	
7	5207041-0000	前洗涤器固定方扣 Fixed Square Button-Washer FR	3		
8	5207042-0000	前洗涤器固定圆扣 Fixed Round Button-Washer FR	1		
9	Q340B08	螺母 Nut	2		

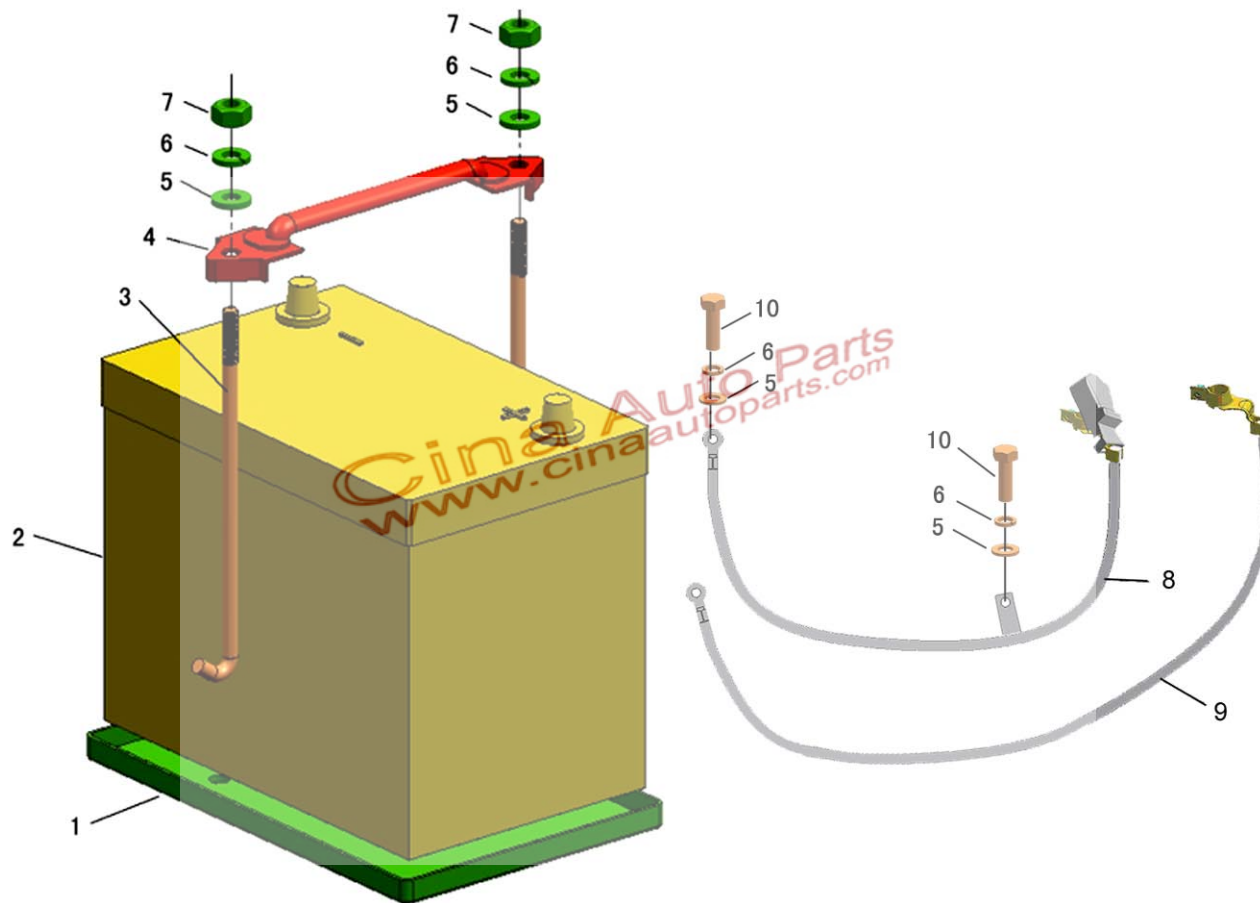
62.1-02 电气设备—洗涤器总成 ELECTRIC EQUIPMENTS-WASHER ASSEMBLY



62.1-02 电气设备—洗涤器总成 ELECTRIC EQUIPMENTS- WASHER ASSEMBLY

序号 NO.	部件代号 Code	部件名称 Name	数量 Qty.	适应车型 Vehicle Model	备注 Remarks
1	5207011-0400	前洗涤器储液罐上导管 Fluid Reservoir Assembly Upper Pipe- Washer FR	1		
2	5207010-0500	前洗涤器储液罐总成 Fluid Reservoir Assembly- Washer FR	1		
3	5207030-0400	前洗涤器软管总成 Hose Assembly- Washer FR	1		
4	5207043-0000	洗涤器软管单管管夹 Single Pipe Clip- Washer Hose	5		
5	5207020-0000	前洗涤器喷嘴总成 Nozzle Assembly- Washer FR	2		
6	Q40306	弹簧垫圈 Spring Washer	1		
	Q40106	平垫圈 Plain Washer	1		
	Q340B06	螺母 Nut	1		
7	Q1460616	六角头螺栓、弹簧垫圈、 平垫圈组合件 Combination Hexagon Bolt Spring Washer And Plain Washer	3		

63 电气设备—蓄电池及蓄电池线束 ELECTRIC EQUIPMENTS-BATTERY AND CABLE



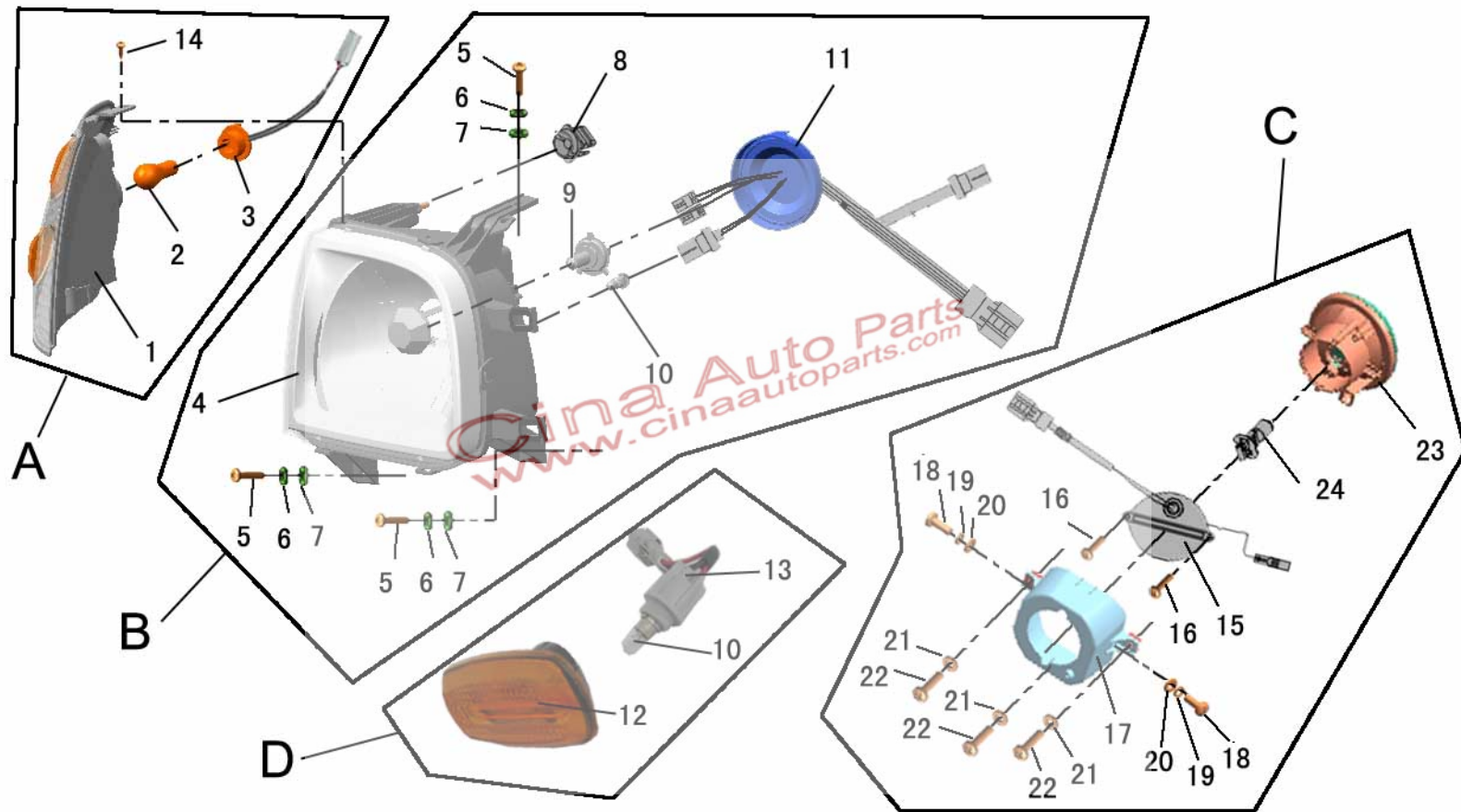
63 电气设备—蓄电池及蓄电池线束 ELECTRIC EQUIPMENTS-BATTERY AND CABLE

序号 NO.	部件代号 Code	部件名称 Name	数量 Qty.	适用车型 Vehicle model	备注 Remarks
1	BQ3703020-70A0-	蓄电池底座 Base-Battery	1	BQ1023G BQ2023G BQ1023Y2V	
	BQ3703020-71A0-	蓄电池底座 Base-Battery	1	BQ1023J3V BQ1023Q1 BQ2023Q1 BQ1030Q1M	
2	BQ3703010-71A0-B	蓄电池总成 Battery Assembly	1	BQ1023G BQ2023R3 BQ1023Y2V	
	BQ3703010-72A0-	蓄电池总成 Battery Assembly	1	BQ1023Q1 BQ2023Q1 BQ1030Q1M BQ1023J3V	
	BQ3703010-72B0-	蓄电池总成 Battery Assembly	1		低温地区 microtherm area
	3703010-0200	蓄电池总成(免维护 80Ah) Battery Assembly (maintenance-free 80Ah)	1		
	3703010-0300	蓄电池总成(免维护 60Ah) Battery Assembly (maintenance-free 60Ah)	1	BQ2023G BQ1023Y2V	
	3703010-0400	蓄电池总成(免维护 80Ah) Battery Assembly (maintenance-free 80Ah)	1	BQ1023Q1 BQ2023Q1 BQ1030Q1M	
3	3703030-0000	蓄电池挂钩 Hanger-Battery	2	BQ1023G BQ2023G BQ2023R3 BQ1023J3V BQ1023Y2V	

序号 NO.	部件代号 Code	部件名称 Name	数量 Qty.	适用车型 Vehicle model	备注 Remarks
	BQ3703030-71A0-	蓄电池挂钩 Hanger-Battery	2	BQ1023Q1 BQ2023Q1 BQ1030Q1M	
4	3703040-0000	蓄电池固定板 Fixing Plate-Battery	1		取消 Cancel
	3703040-0001	蓄电池固定板 Fixing Plate-Battery	1	BQ1023G BQ2023R3 BQ1023Y2V	Replace 3703040-0000
	3703040-0200	蓄电池固定板(免维护) Fixing Plate-Battery	1	BQ2023G BQ1023Q1 BQ2023Q1 BQ1030Q1M BQ1023J3V BQ1023Y2V	
5	Q40108	平垫圈 Plain Washer	4		
6	Q40308	弹簧垫圈 Spring Washer	4		
7	Q340B08	六角螺母 Hexagon Nut	2		
8	4001040-0000	蓄电池负极线束总成 Battery Negative (-) Terminal Cable Assembly	1	BQ1023G BQ2023G BQ2023R3 BQ1023Y2V	
	4001040-0100	蓄电池负极线束总成 Battery Negative (-) Terminal Cable Assembly	1	BQ1023Q1 BQ2023Q1 BQ1030Q1M	
	4001040-0200	蓄电池负极线束总成 Battery Negative (-) Terminal Cable Assembly	1	BQ1023J3V	
9	4001030-0000	蓄电池正极线束总成 Battery Positive (+) Terminal Cable Assembly	1	BQ1023G BQ2023G	
	4001030-0100	蓄电池正极线束总成 Battery Positive (+) Terminal Cable Assembly	1	BQ1023Y2V	
	4001030-0600	蓄电池正极线束总成 Battery Positive (+) Terminal Cable Assembly	1	BQ2023R3	

序号 NO.	部件代号 Code	部件名称 Name	数量 Qty.	适用车型 Vehicle model	备注 Remarks
	4001030-0200	蓄电池正极线束总成 Battery Positive (+) Terminal Cable Assembly	1	BQ1023Q1 BQ2023Q1 BQ1030Q1M	
	4001030-0300	蓄电池正极线束总成 Battery Positive (+) Terminal Cable Assembly	1	BQ1023J3V	
10	Q150B0816	螺栓 Bolt	2		
 <p>Cina Auto Parts www.cinaautoparts.com</p>					

64-01 电气设备—灯具（一） ELECTRIC EQUIPMENTS-FRONT LAMP

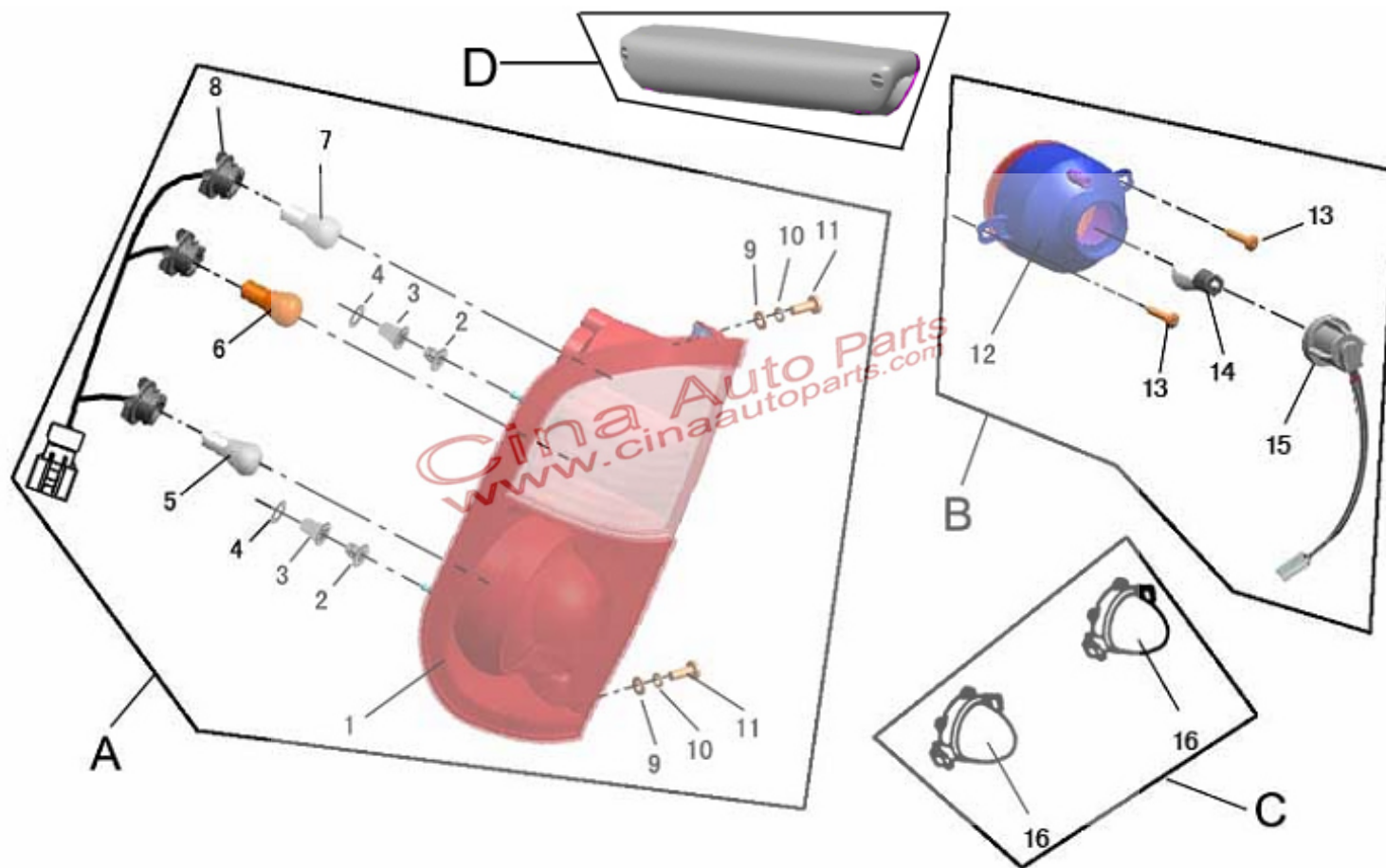


64-01 电气设备—灯具（一） ELECTRIC EQUIPMENTS- FRONT LAMP

序号 NO.	部件代号 Code	部件名称 Name	数量 Qty.	适用车型 Vehicle model	备注 Remarks	
A	4111030-2000	左前转向灯总成 Turn Lamp Assembly FR LH	1	BQ1023G BQ2023G BQ1023Q1 BQ2023Q1 BQ1030Q1M		
	4111040-2000	右前转向灯总成 Turn Lamp Assembly FR RH	1			
B	4121010-2000	左组合前照灯总成 Combination Head Lamp Assembly LH	1			
	4121020-2000	右组合前照灯总成 Combination Head Lamp Assembly RH	1			
C	4116010-0000	左前雾灯总成 Fog Lamp Assembly FR LH	1			
	4116020-0000	右前雾灯总成 Fog Lamp Assembly FR RH	1			
D	4111010-0000	侧转向灯总成 Side Turn Lamp Assembly	2		取消 Cancel	
	4111010-2000	侧转向灯总成 Side Turn Lamp Assembly	2	BQ1023G BQ2023G BQ1023Q1 BQ2023Q1 BQ1030Q1M		
1	4111031-2000	左前转向灯灯壳总成 Cover Assembly- Turn Lamp Assembly FR LH	1			
	4111041-2000	右前转向灯灯壳总成 Cover Assembly- Turn Lamp Assembly FR RH	1			
2	P21W	灯泡（琥珀） Bulb （Amber Color）	2			
3	4111012-2000	插座线组 Socket Wire Group	2			
4	4121011-2000	左组合前照灯灯壳总成 Cover Assembly-Combination Head Lamp LH	1			
	4121021-2000	右组合前照灯灯壳总成 Cover Assembly-Combination Head Lamp RH	1			
5	Q2140625	十字槽盘头螺钉 Cross-Recessed Pan Head Screw	6			
6	Q40306	弹簧垫圈 Spring Washer	6			

序号 NO.	部件代号 Code	部件名称 Name	数量 Qty.	适用车型 Vehicle model	备注 Remarks
7	Q40206	大平垫 Big Plain Washer	6		
8	4121015-0000	前照灯固定扣 Fixing Buckle-Combination Head Lamp	2		
9	H4	灯泡 Bulb	2		
10	W5W	灯泡 Bulb	4		
11	4121014-2000	插座线组 Socket Wire Group	2		
12	4111011-2000	侧转向灯灯壳总成 Cover Assembly-Side Turn Lamp	2		
13	4111012-0000	插座 Socket	2		
14	Q2714295	十字槽盘头自攻螺钉 Cross-Recessed Pan Head Screw	2		
15	4116013-0000	护盖线组 Wire Group-Protective Cap	2		
16	Q2140412	十字槽盘头螺钉 Cross-Recessed Pan Head Screw	4		
17	4116012-0000	左前雾灯安装支架 Mounting Bracket-Fog Lamp FR LH	1		
	4116022-0000	右前雾灯安装支架 Mounting Bracket-Fog Lamp FR RH	1		
18	Q2140410	十字槽盘头螺钉 Cross-Recessed Pan Head Screw	4		
19	Q40304	弹簧垫圈 Spring Washer	4		
20	Q40104	平垫圈 Plain Washer	4		
21	Q40105	平垫圈 Plain Washer	6		
22	Q2715513	自攻螺钉 Self-Tapping Screw	6		
23	4116011-0000	左前雾灯灯壳总成 Cover Assembly-Fog Lamp FR LH	1		
	4116021-0000	右前雾灯灯壳总成 Cover Assembly-Fog Lamp FR RH	1		
24	H3	灯泡 Bulb	2		

64-02-01 电气设备—灯具（二） ELECTRIC EQUIPMENTS-REAR LAMP

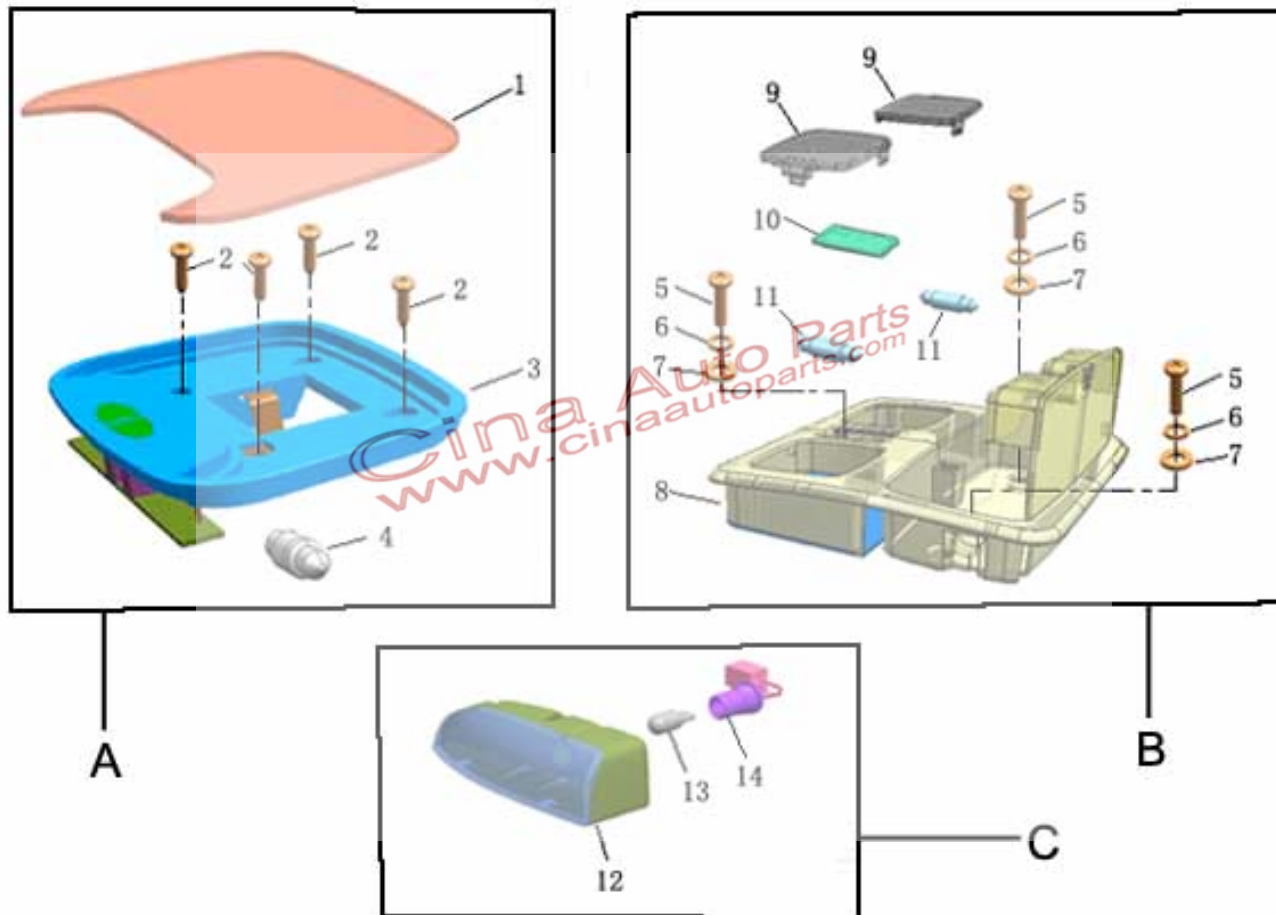


64-02-01 电气设备—灯具（二） ELECTRIC EQUIPMENTS-REAR LAMP

序号 NO.	部件代号 Code	部件名称 Name	数量 Qty.	适用车型 Vehicle model	备注 Remarks
A	4133010-2000	左后组合灯总成 Combination Lamp Assembly RR LH	1	BQ1023G BQ2023G BQ1023Q1 BQ2023Q1 BQ1030Q1M	
	4133020-2000	右后组合灯总成 Combination Lamp Assembly RR RH	1		
1	4133011-2000	左后组合灯灯壳总成 Cover Assembly-Combination Lamp RR LH	1		
	4133021-2000	右后组合灯灯壳总成 Cover Assembly-Combination Lamp RR RH	1		
2	4133025-0000	固定扣 1 Fixing Buckle 1	4		
3	4133024-0000	护套 Jacket	4		
4	4133023-0000	垫圈 Washer	4		
5	P21/5W	灯泡 Bulb	2		
6	P21W	灯泡（琥珀） Bulb (Amber Color)	2		
7	P21W	灯泡（白） Bulb (White)	2		
8	4133022-2000	插座线组 Socket Wire Group	2		
9	Q40106	平垫圈（黑） Plain Washer (Black)	4		
10	Q40306	弹簧垫圈（黑） Spring Washer (Black)	4		
11	Q2140616	十字槽盘头螺钉（黑） Cross-Recessed Pan Head Screw (Black)	4		
B	4116030-2000	左后雾灯总成 Fog Lamp Assembly RR LH	1	BQ1023G BQ2023G BQ1023Q1 BQ2023Q1 BQ1030Q1M	
	4116040-2000	右后雾灯总成 Fog Lamp Assembly RR RH	1		

序号 NO.	部件代号 Code	部件名称 Name	数量 Qty.	适用车型 Vehicle model	备注 Remarks
12	4116031-2000	左后雾灯灯壳总成	Cover Assembly-Fog Lamp Assembly RR LH	1	
	4116041-2000	右后雾灯灯壳总成	Cover Assembly-Fog Lamp Assembly RR RH	1	
13	Q2714813	十字槽盘头自攻螺钉	Cross-Recessed Pan Head Self-Tapping Screw	4	
14	P21W	灯泡	Bulb	2	
15	4116032-2000	插座线组	Socket Wire Group	2	
C	BQ3717010-70A0-	牌照灯总成	License Plate Lamp Assembly	2	BQ1023G BQ2023G BQ1023Q1 BQ2023Q1 BQ1030Q1M
16	4108016-2000	牌照灯灯壳总成	Cover Assembly-License Plate Lamp	2	
D	4134010-2000	高位制动灯总成	High Mounted Stop Light Assembly	1	BQ1023G BQ2023G BQ2023G-AT BQ1023G-G3 BQ2023G-G3 BQ2023Q1
	Q2714825	自攻螺钉	Self-Attack Screw		(灯自带) Integral with the lamp

64-03 电气设备—灯具（三） ELECTRIC EQUIPMENTS-INNER LAMP

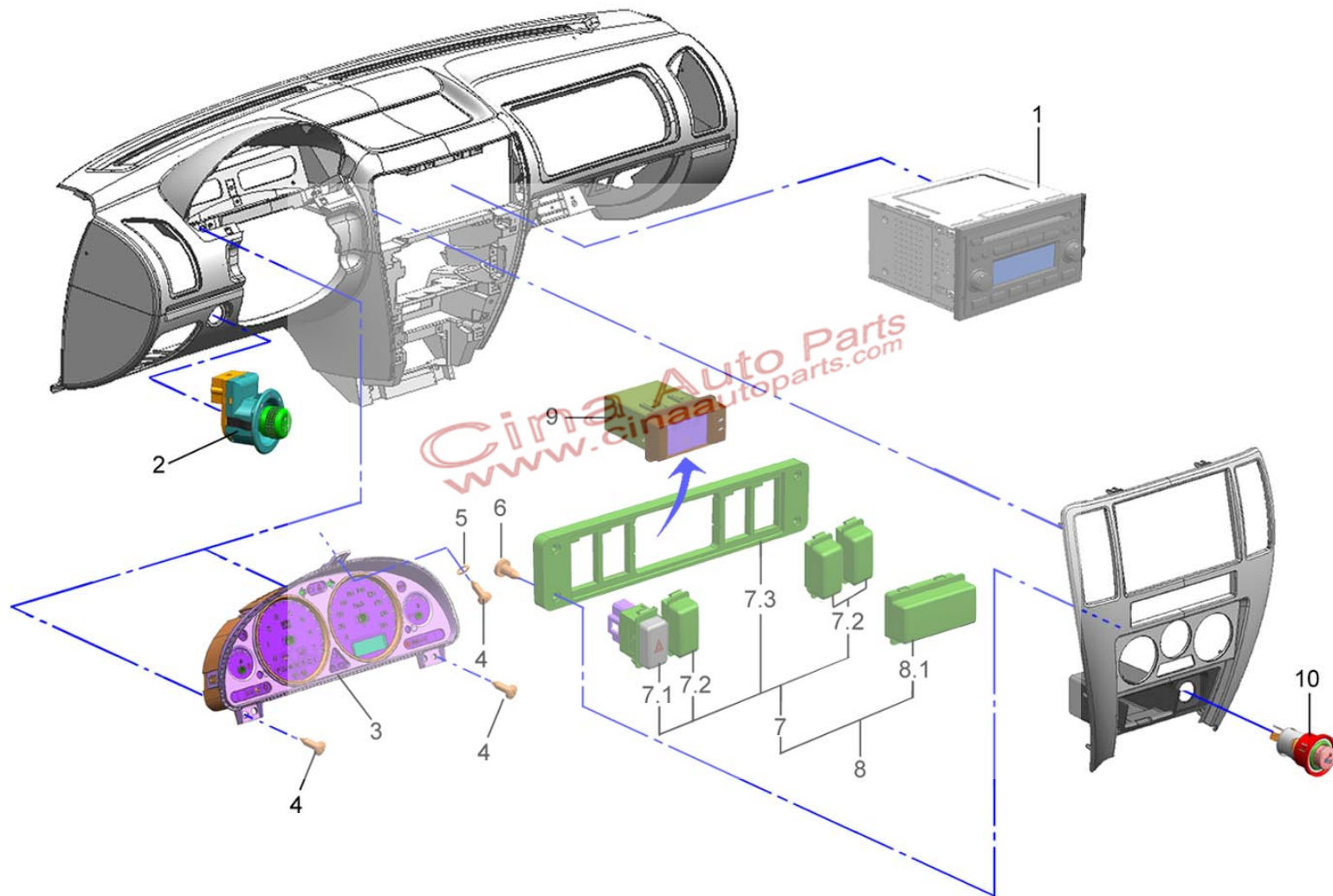


64-03 电气设备—灯具（三） ELECTRIC EQUIPMENTS-INNER LAMP

序号 NO.	部件代号 Code	部件名称 Name	数量 Qty.	适应车型 Vehicle model	备注 Remarks
A	4123020-0000	顶灯总成（灰） Roof Lamp Assembly	1		Grey Cancel
	4123020-0100	顶灯总成（米） Roof Lamp Assembly	1	BQ1023Q1 BQ1030Q1M	Beige
	4123020-0010	顶灯总成（米） Roof Lamp Assembly	1		Beige Cancel
	4123020-0110	顶灯总成（灰） Roof Lamp Assembly	1	BQ1023G BQ2023Q1	Grey
1	4123021-0000	顶灯灯罩总成 Roof Lamp Housing Assembly	2		
2	Q2744216	十字槽盘头自攻螺钉 Cross-Recessed Pan Head Self-Tapping Screw	4		
3	4123022-0000	顶灯灯体总成 Roof Lamp Body Assembly	1		
4	C5W	灯泡 Bulb	1		
B	4124010-0000	阅读灯总成（浅灰 不带天窗开关） Reading Lamp Assembly	1		Light Grey without Sunroof Switch 取消 cancel
	4124010-0100	阅读灯总成（浅灰 带天窗开关） Reading Lamp Assembly	1		Light Grey with Sunroof Switch 取消 cancel
	4124010-0110	阅读灯总成（米 带天窗开关） Reading Lamp Assembly	1		Beige with Sunroof Switch 取消 cancel
	4124010-0010	阅读灯总成（米 不带天窗开关） Reading Lamp Assembly	1		Beige without Sunroof Switch 取消 cancel
	4124010-0400	阅读灯总成（米 不带天窗开关） Reading Lamp Assembly	1	BQ1023Q1 BQ1030Q1M	丹阳吉祥

序号 NO.	部件代号 Code	部件名称 Name	数量 Qty.	适应车型 Vehicle model	备注 Remarks
	4124010-0410	阅读灯总成（灰 不带天窗开关） Reading Lamp Assembly	1	BQ2023Q1	丹阳吉祥 Grey without Sunroof Switch
	4124010-0500	阅读灯总成（米 带天窗开关） Reading Lamp Assembly	1		丹阳吉祥 Beige with Sunroof Switch
	4124010-0510	阅读灯总成（灰 带天窗开关） Reading Light Assembly	1		丹阳吉祥 Grey with Sunroof Switch
5	Q2140516	十字槽盘头螺钉 Cross-Recessed Pan Head Self-Tapping Screw	3		
6	Q40305	弹簧垫圈 Spring Washer	3		
7	Q40105	平垫圈 Plain Washer	3		
8	4124012-0000	阅读灯灯体总成 Reading Lamp Body Assembly.	1		
9	4124011-0000	阅读灯灯罩总成 Reading Lamp Body Assembly	1		
10	4124013-0000	开关堵盖 Switch Plug	1		
11	C5W	灯泡 Bulb	2		
C	4131010-0000	左侧门灯总成 Door Lamp Assembly LH	2	BQ1023Q1 BQ2023Q1 BQ1030Q1M	
	4131020-0000	右侧门灯总成 Door Lamp Assembly RH	2		
12	4131011-0000	左侧门灯灯体总成 Door Lamp Body Assembly LH	2		
	4131021-0000	右侧门灯灯体总成 Door Lamp Body Assembly RH	2		
13	W5W	灯泡 Bulb	4		
14	4131012-0000	插座线组 Socket Wire Group	4		

65.1 电气设备—仪表台设备 ELECTRIC EQUIPMENTS-INSTRUMENT PANEL RELATED PARTS

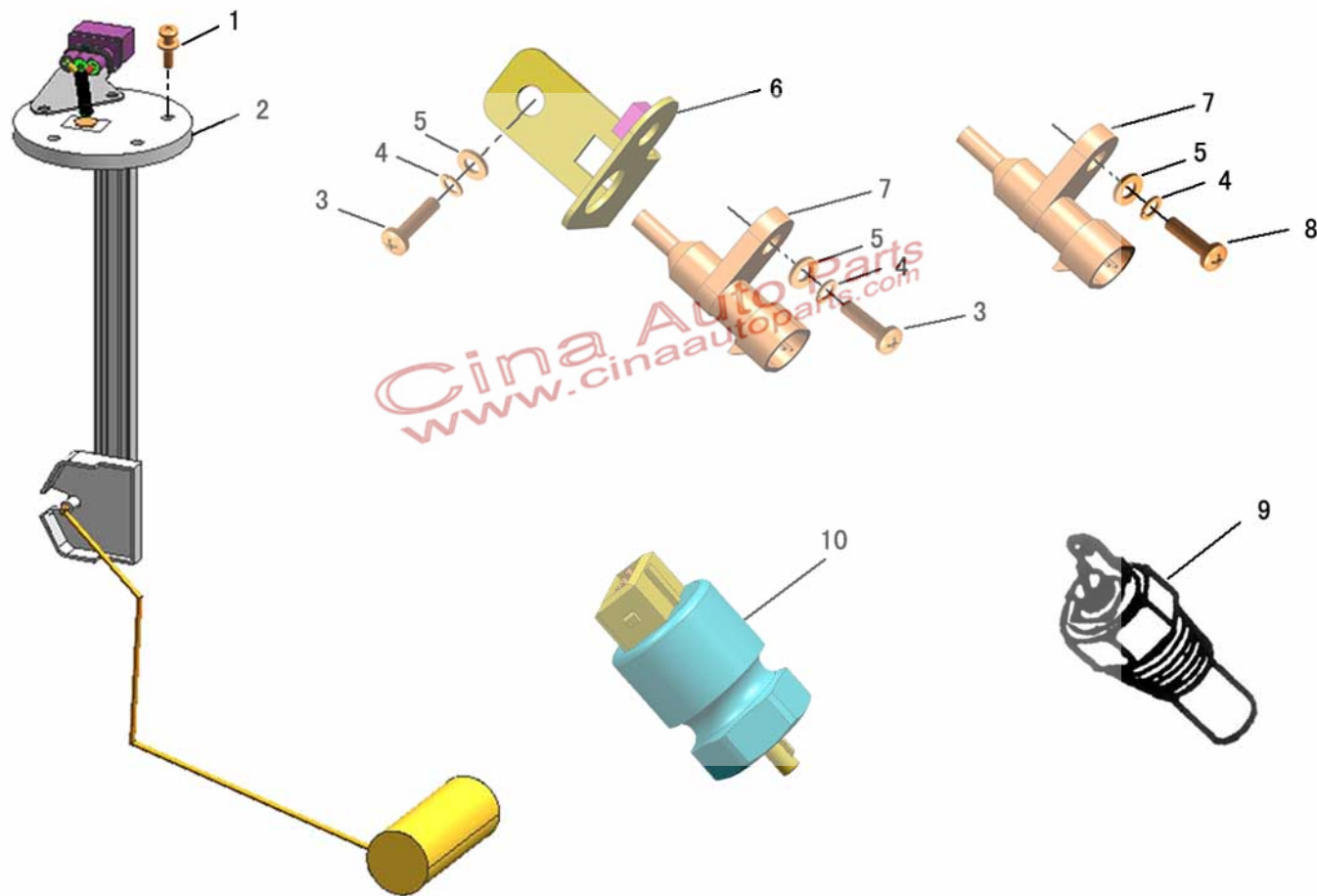


65.1 电气设备—仪表台设备 ELECTRIC EQUIPMENTS-INSTRUMENT PANEL RELATED PARTS

序号 NO.	部件代号 Code	部件名称 Name	数量 Qty.	适用车型 Vehicle model	备注 Remarks
1	7901010-0000	收放机总成（单碟 CD） Radio And CD Player Assembly (Single CD)	1	BQ1023G BQ2023G BQ1023Q1 BQ1030Q1M	
	7901010-0100	收放机总成（六碟 CD） Radio And CD Player Assembly (Six CD)	1	BQ1023G-G3 BQ2023G-G3 BQ2023Q1	
	7901010-0300	收放机总成（卡带机） Radio And CD Player Assembly (Cassette)	1	BQ1023G BQ2023G BQ2023G-AT	
	7901010-0700	收放机总成（单碟 CD） Radio And CD Player Assembly (Single CD)		AT	
2	3782010-0000	电动外后视镜开关总成 Power Outside Rearview Mirror Switch Assembly	1		
3	3820010-0000	组合仪表总成 Combination Instrument Assembly	1	BQ1023G BQ2023G BQ2023R3	Speed Ratio=1:637
	3820010-0400	组合仪表总成 Combination Instrument Assembly	1	BQ1023J3V	
	3820010-0601	组合仪表总成 Combination Instrument Assembly	1	BQ1023Q1 BQ2023Q1 BQ1030Q1M	
	3820010-0700	组合仪表总成 Combination Instrument Assembly	1	AT	
4	Q2764816-H	十字槽半沉头自攻螺钉 Cross-Recessed Half Countersunk Head Self-Tapping Screw (Black)	3		黑色
5	Q41606	盆形圆锥垫圈 Basin Shaped Cone Washer	1		
6	Q2713513	十字槽盘头自攻螺钉 Cross-Recessed Pan Head Self-Tapping Screw	4		

序号 NO.	部件代号 Code	部件名称 Name	数量 Qty.	适用车型 Vehicle model	备注 Remarks
7	3774040-2000	仪表板多功能开关总成 Instrument Panel Switch Assembly	1		
7.1	3774042-0000	开关小堵盖 Switch Little Plug Cover	2		
7.2	4111020-0000	警报灯开关总成 Alarm Lamp Switch Assembly	1		
7.3	3774043-0000	开关安装板 Switch Mounting Board	1		
8	3774040-2100	仪表板多功能开关总成 Instrument Panel Switch Assembly	1		
8.1	3774041-0000	开关大堵盖 Switch Big Plug Cover	1		With No. 9
9	3603020-0000	倒车雷达显示器总成 (带 倒车雷达) Back Guide Monitor Display Assembly	1	BQ1023G BQ2023G BQ2023Q1 BQ1030Q1M	With Reverse Radar
	3804010-0000	电钟总成 (不带倒车雷达) Electric Timing Assembly	1		Without Reverse Radar
10	3725010-0000	点烟器总成 Cigarette Lighter Assembly	1		

66.1 电气设备—传感器 ELECTRIC EQUIPMENTS-SENSOR



66.1 电气设备—传感器 ELECTRIC EQUIPMENTS-SENSOR

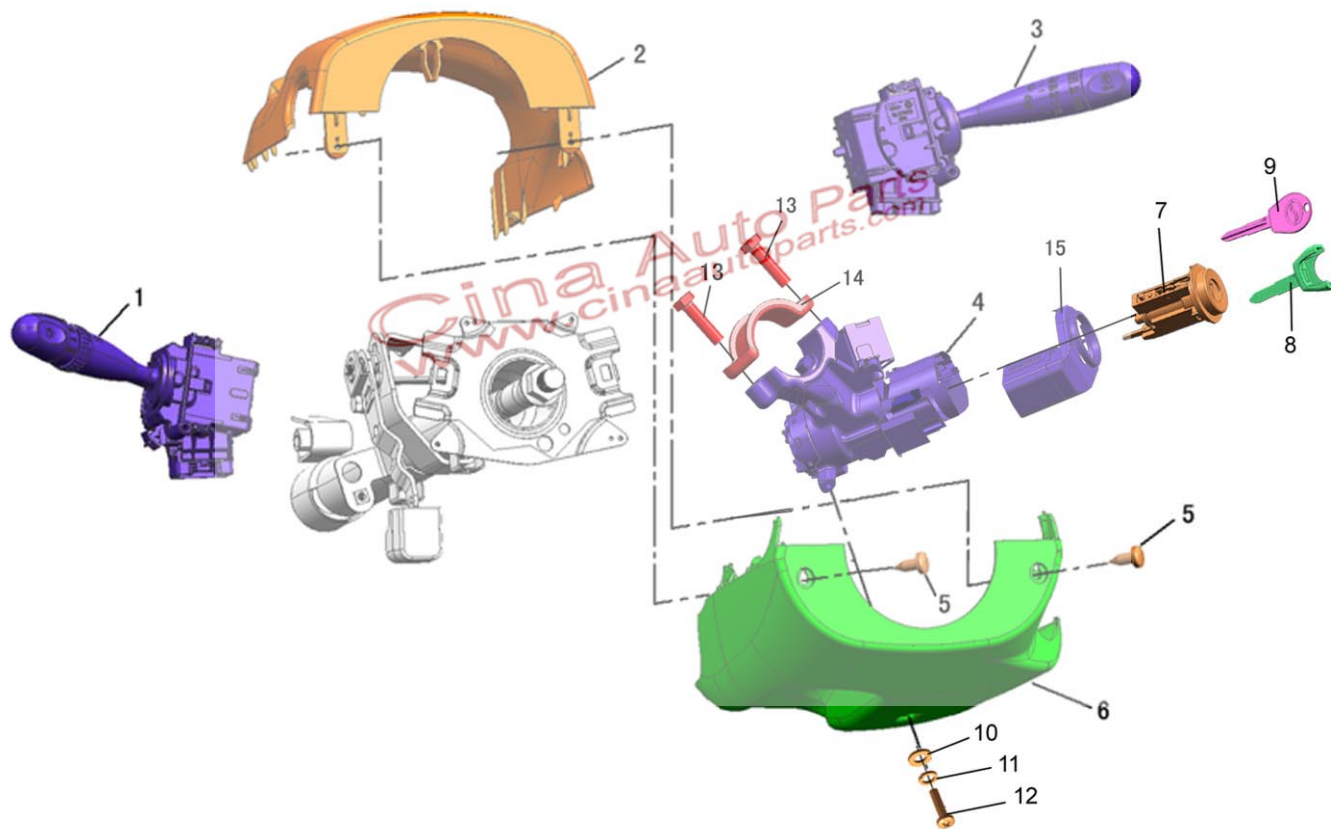
序号 NO.	部件代号 Code	部件名称 Name	数量 Qty.	适应车型 Vehicle Model	备注 Remarks
1	Q2360416	十字槽盘头螺钉、弹簧垫圈和平垫圈组合件 Cross-Recessed Pan Head Screw With Spring Washer And Plain Washer	5		
2	3806010-0000	燃油传感器总成 Fuel Sensor Assembly	1		取消 cancel
	3806010-0100	燃油传感器总成 Fuel Sensor Assembly	1	BQ1023G BQ2023G BQ1023Q1 BQ2023Q1 BQ1030Q1M	
3	Q2140620	十字槽盘头螺钉 Cross- Recessed Pan Head Screw	2		
4	Q40306	弹簧垫圈 Spring Washer	3		
5	Q40106	平垫圈 Plain Washer	3		
6	3809810-0000	车外温度传感器支架总成 Bracket Assembly-Outside Vehicle Temperature Sensor	1		
7	3809020-0000	车内外温度传感器总成 Inside And Outside Vehicle Temperature Sensor	2	BQ1023G BQ2023G BQ1023Q1 BQ2023Q1 BQ1030Q1M	
8	Q2140625	十字槽盘头螺钉 Cross-Recessed Pan Head Screw	1		
9	3808020-0000	水温传感器总成 Water Temperature Sensor Assembly	1	BQ1023G BQ2023G	For Instrument
10	3802060-0000	车速传感器总成 Speed Sensor Assembly	1	BQ1023G BQ2023G BQ1023Q1 BQ2023Q1	

序号 NO.	部件代号 Code	部件名称 Name	数量 Qty.	适应车型 Vehicle Model	备注 Remarks
				BQ1030Q1M	

Cina Auto Parts
www.cinaautoparts.com

67 电气设备—组合开关组件

ELECTRIC EQUIPMENTS-COMBINATION SWITCH COMPONENTS



67 电气设备—组合开关组件

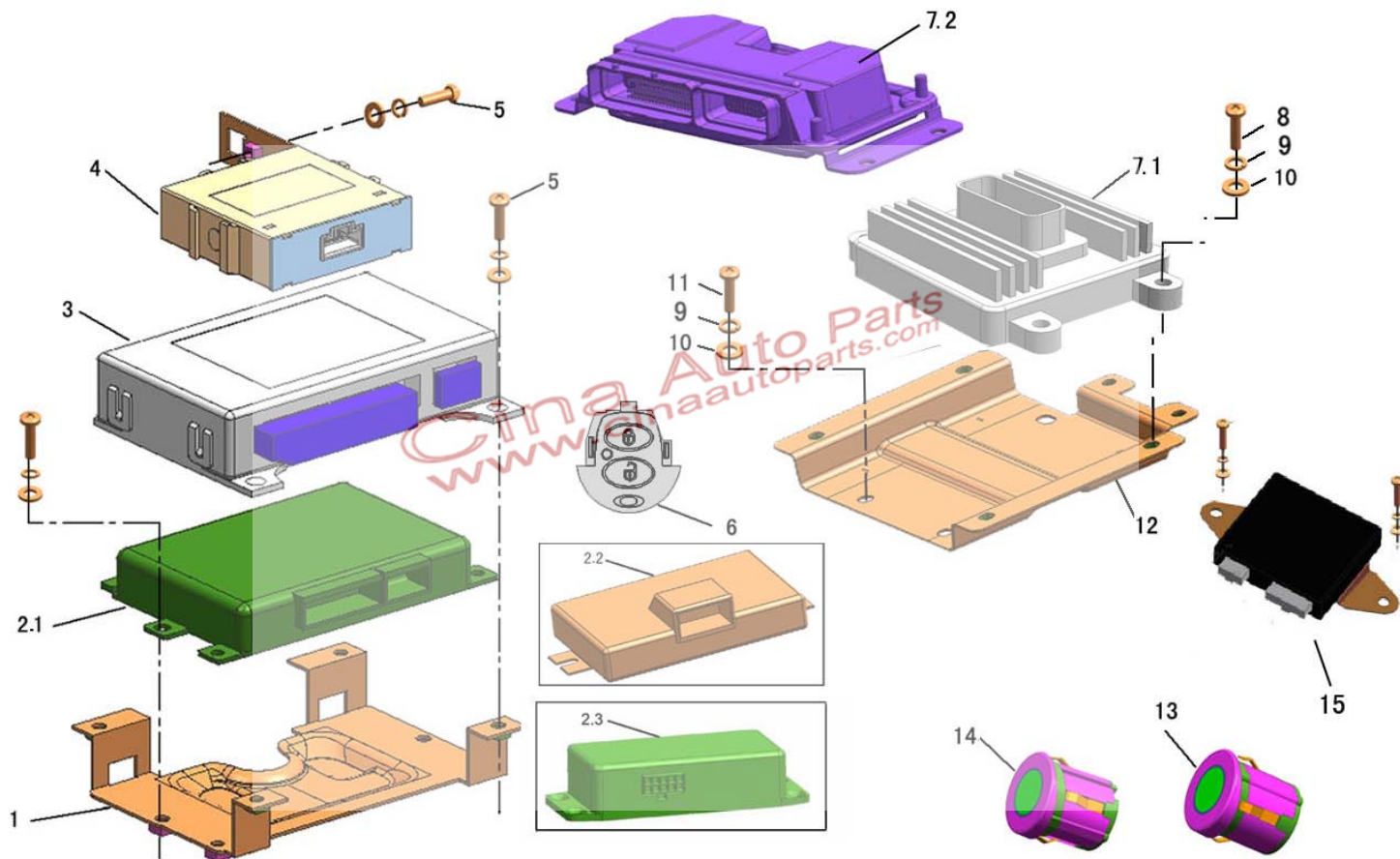
ELECTRIC EQUIPMENTS-COMBINATION SWITCH COMPONENTS

序号 NO.	部件代号 Code	部件名称 Name	数量 Qty.	适用车型 Vehicle model	备注 Remarks
1	3774020-0000	组合灯光开关总成 Switch Assembly-Combination Lamp	1	BQ1023G BQ2023G BQ1023Q1 BQ2023Q1 BQ1030Q1M	
	3774020-0200	组合灯光开关总成 Switch Assembly-Combination Lamp	1	BQ1023G BQ1023Y2V	Simplified
2	3774011-0000	组合开关外罩上盖 Upper Cap-Cover-Combination Switch	1	BQ1023G BQ2023G	
	3774011-0010	组合开关外罩上盖(咖啡) Upper Cap-Cover-Combination Switch	1	BQ1023G	Coffee
3	3774030-2000	组合刮水器开关总成 Switch Assembly-Combination Wiper	1	BQ1023Y2V BQ1023Q1 BQ2023Q1 BQ1030Q1M	
4	3704010-0000	点火开关总成 Ignition Switch Assembly	1	BQ1023Y2V BQ1023Q1 BQ1030Q1M	
5	Q2714813-H	十字槽盘头自攻螺钉 Cross- Recessed Pan Head Self-Tapping Screw	2	BQ1023G	
6	3774012-0000	组合开关外罩下盖 Lower Cap-Cover-Combination Switch	1	BQ1023G BQ2023G	
	3774012-0010	组合开关外罩下盖(咖啡) Lower Cap-Cover-Combination Switch	1		Coffee
7	3704020-0000	点火锁芯总成 Lock Core Assembly -Ignition Switch	1	BQ1023Y2V BQ1023Q1	
8	6105240-0000	主钥匙(不带遥控) Main key (Without Wireless Control)	2		

序号 NO.	部件代号 Code	部件名称 Name	数量 Qty.	适用车型 Vehicle model	备注 Remarks
9	6105250-0000	副钥匙 Secondary Key	1	BQ1023Y2V BQ1023Q1 BQ2023Q1 BQ1030Q1M	
10	Q40104-H	平垫圈 Plain Washer	1		
11	Q40304-H	弹簧垫圈 Spring Washer	1		
12	Q2140412-H	十字槽盘头螺钉 Cross- Recessed Pan Head Screw	1		
13	3704011-0000	点火开关专用螺栓 Special Bolt-Ignition Switch	1		
14	3704012-0000	点火开关固定架 Fixing Bracket- Ignition Switch	1		
15	3704013-0000	点火开关光圈 Aperture-Ignition Switch	1		

Cina Auto Parts
www.cinaautoparts.com

68.1 电气设备—控制组件 ELECTRIC EQUIPMENTS- CONTROL COMPONENTS



68.1 电气设备—控制组件 ELECTRIC EQUIPMENTS- CONTROL COMPONENTS

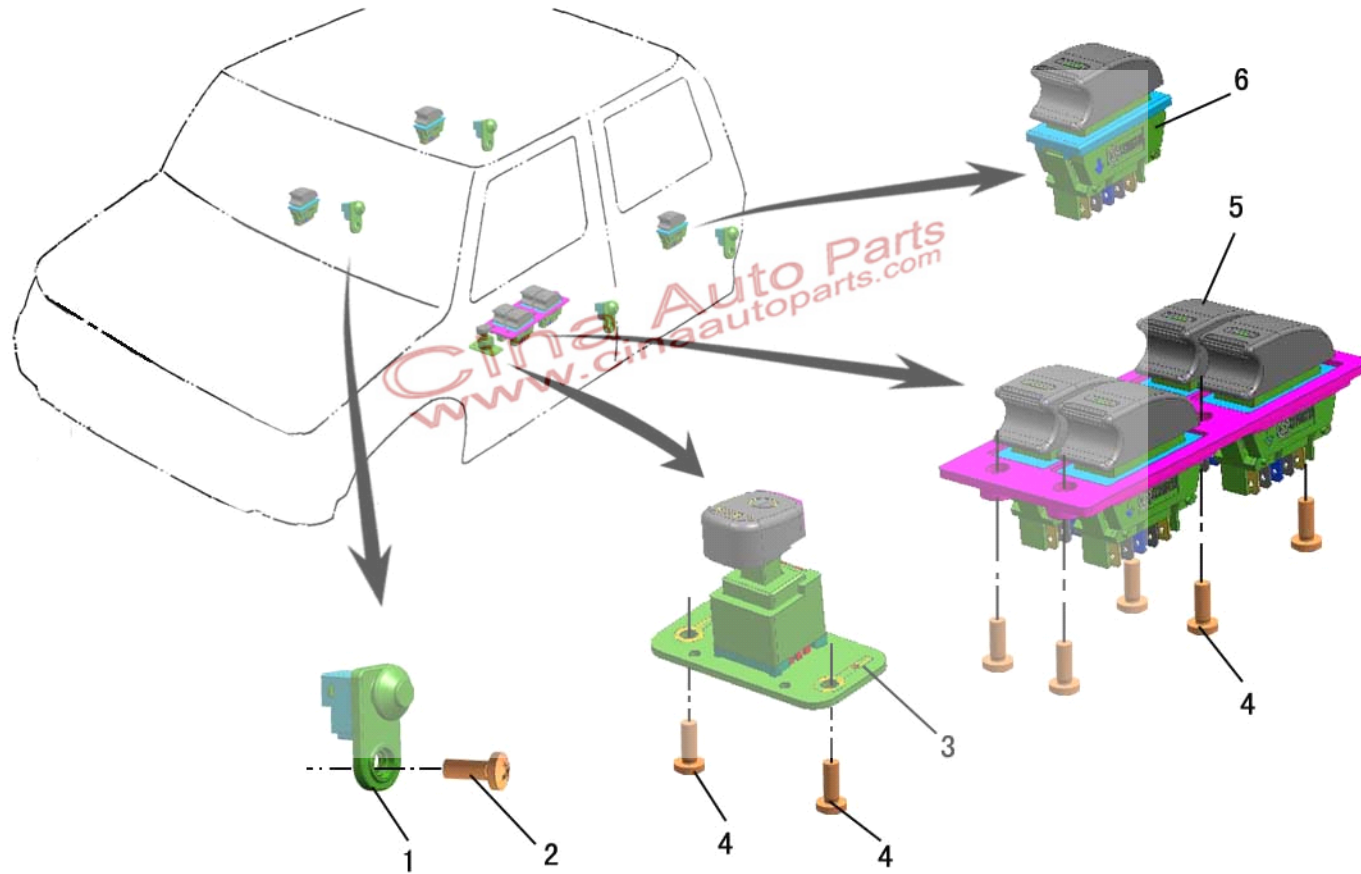
序号 NO.	部件代号 Code	部件名称 Name	数量 Qty.	适用车型 Vehicle model	备注 Remarks
1	5101133-0000	门窗控制器支架	Tray-Door Window Controller	1	
	5101133-0100	门窗控制器支架	Tray-Door Window Controller	1	
2.1.	3621010-0000	AT-ECU 总成	AT-ECU Assembly	1	AT
	Q40105	平垫圈	Plain Washer	4	
	Q40305	弹簧垫圈	Spring Washer	4	
	Q2140512	十字槽盘头螺钉	Cross-Recessed Pan Head Screw	4	
2.2	3624010-0000	4WD-ECU 总成	4WD-ECU Assembly	1	BQ2023G
	Q40105	平垫圈	Plain Washer	2	
	Q40305	弹簧垫圈	Spring Washer	2	
	Q2140512	十字槽盘头螺钉	Cross-Recessed Pan Head Screw	2	
2.3	3621010-0100	AT-ECU 总成	AT-ECU Assembly	1	BQ2023G-AT
	3621010-0200	AT-ECU 总成	AT-ECU Assembly	1	BQ1023G-AT
	Q150B0516	螺栓	Bolt	-	
	Q40105	平垫圈	Plain washer	-	
	Q40305	弹簧垫圈	Spring washer	-	
3	3600010-0000	门窗控制器总成	Door Window Controller Assembly	2	BQ1023Q1 BQ2023Q1 BQ1030Q1M
	Q40106	平垫圈	Plain Washer	4	
	Q40306	弹簧垫圈	Spring Washer	4	
	Q2140616	十字槽盘头螺钉	Cross-Recessed Pan Head Screw	4	

序号 NO.	部件代号 Code	部件名称 Name	数量 Qty.	适用车型 Vehicle model	备注 Remarks
4	3603010-0000	倒车雷达控制器总成 Backup Radar Controller Assembly	1	BQ1023G BQ2023G BQ2023Q1 BQ1030Q1M	
5	Q40205	平垫圈 Plain Washer	1		
	Q40305	弹簧垫圈 Spring Washer	1		
6	Q2140512	十字槽盘头螺钉 Cross-Recessed Pan Head Screw	1		
7	3600020-0000	门窗遥控器总成 Remote Controller Assembly-Door Window	2	BQ1023G BQ1023Q1 BQ2023Q1 BQ1030Q1M	
7.1	3612010-0000	ECM 总成 (欧 III) ECM Assembly (Europe III)	1	BQ1023G BQ2023G	Europe III
	3612010-0400	ECM 总成 (欧 II) ECM Assembly (Europe II)	1	BQ1023G BQ2023G	Europe II
	3612010-0900	ECM 总成 (欧 III) ECM Assembly (Europe III)	1	BQ1023G-G3 BQ2023G-G3	MT20U2 OSP 型 EuropeIII OBD
	3612010-0800	ECM 总成 (欧 II) ECM Assembly (Europe II)	1	AT	Europe II
7.2	3612010-1000	ECM 总成 (欧 II) ECM Assembly (Europe II)	1		取消 cancel
8	Q2140620	十字槽盘头螺钉(黑) Cross-Recessed Pan Head Screw	4		Black
9	Q40306	弹簧垫圈(黑) Spring Washer	8		Black
10	Q40106	平垫圈(黑) Plain Washer	8		Black
11	Q2140625	十字槽盘头螺钉 Cross-Recessed Pan Head Screw	4		
12	3612810-0000	ECM 支架总成 Tray Assembly-ECM	1		
	3612810-0100	ECM 支架总成 Tray Assembly-ECM	1		

序号 NO.	部件代号 Code	部件名称 Name	数量 Qty.	适用车型 Vehicle model	备注 Remarks
13	3603030-2000	倒车雷达左传感器总成 Backup Radar Sensor Assembly LH	1		
14	3603040-2000	倒车雷达右传感器总成 Backup Radar Sensor Assembly RH	1		
15	11069CT304	预热控制器 Preheating Controller	1	BQ1023Q1 BQ2023Q1 BQ1030Q1M	
	Q2140616	十字槽盘头螺钉 Cross-Recessed Pan Head Screw	2		
	Q40106	平垫圈 Plain Washer	2		
	Q40306	弹簧垫圈 Spring Washer	2		

Cina Auto Parts
www.cinaautoparts.com

69 电气设备—顶灯开关及扶手开关 ELECTRIC EQUIPMENTS- ROOF LIGHT AND HANDRAIL SWITCH



69 电气设备—顶灯开关及扶手开关

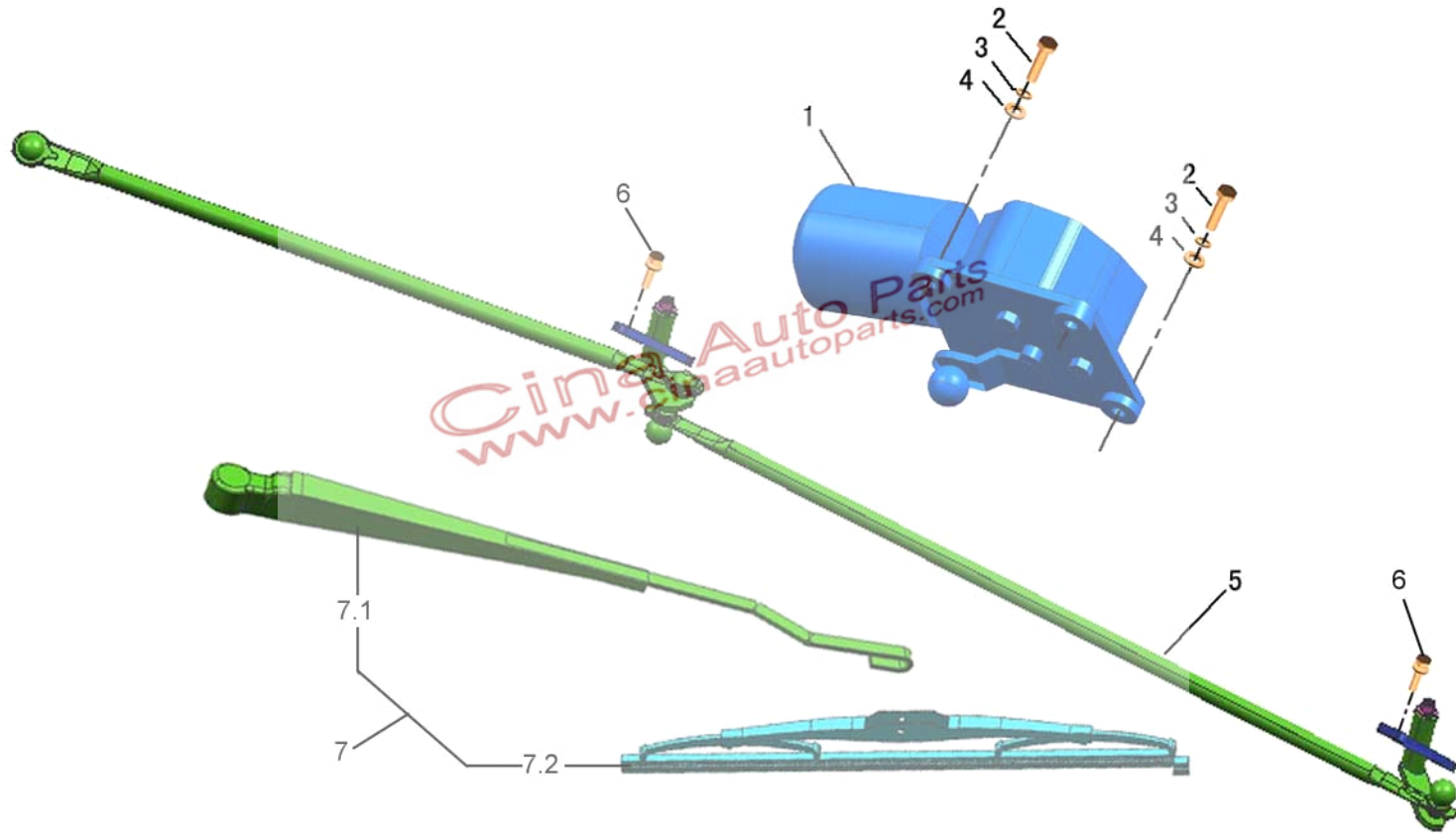
ELECTRIC EQUIPMENTS- ROOF LIGHT AND HANDRAIL SWITCH

序号 NO.	部件代号 Code	部件名称 Name	数量 Qty.	适用车型 Vehicle model	备注 Remarks
1	4104010-0000	顶灯门开关总成 Roof Lamp Door Switch Assembly	4	BQ1023G BQ2023G BQ1023Q1 BQ2023Q1 BQ1030Q1M	
2	Q2140512	十字槽盘头螺钉 Cross-Recessed Pan Head Screw	4		
3	3746030-0000	电动门窗锁止开关总成 Lock Switch- Power Door Window	1	BQ1023G BQ2023G BQ1023Y2V BQ1023Q1 BQ2023Q1 BQ1030Q1M	
	3746030-0100	电动门窗锁止开关总成 Lock Switch- Power Door Window	1	BQ1023G-G3 BQ2023G-G3	
4	ST2.9×10	十字槽盘头自攻螺钉 Cross-Recessed Pan Head Self- Tapping Screw	7		
5	3746110-2000	左前侧门电动门窗开关总成（四键） Switch Assembly-Power Door Window FR LH (Four Buttons)	1	BQ1023G BQ2023G BQ1023Y2V BQ1023Q1 BQ2023Q1 BQ1030Q1M	
	3746110-2100	左前侧门电动门窗开关总成（四键） Switch Assembly-Power Door Window FR LH (Four Buttons)	1	BQ1023G-G3 BQ2023G-G3	
6	3746020-0000	电动门窗开关总成（单键） Switch Assembly-Power Door Win	3	BQ1023G	

序号 NO.	部件代号 Code	部件名称 Name	数量 Qty.	适用车型 Vehicle model	备注 Remarks
		dow (Single Button)		BQ2023G BQ1023Y2V BQ1023Q1 BQ2023Q1 BQ1030Q1M	
	3746020-0100	电动门窗开关总成 (单键) Switch Assembly-Power Door Window (Single Button)	3	BQ1023G-G3 BQ2023G-G3	

Cina Auto Parts
www.cinaautoparts.com

70 电气设备—前刮水器组件 ELECTRIC EQUIPMENTS-FRONT WIPER PARTS

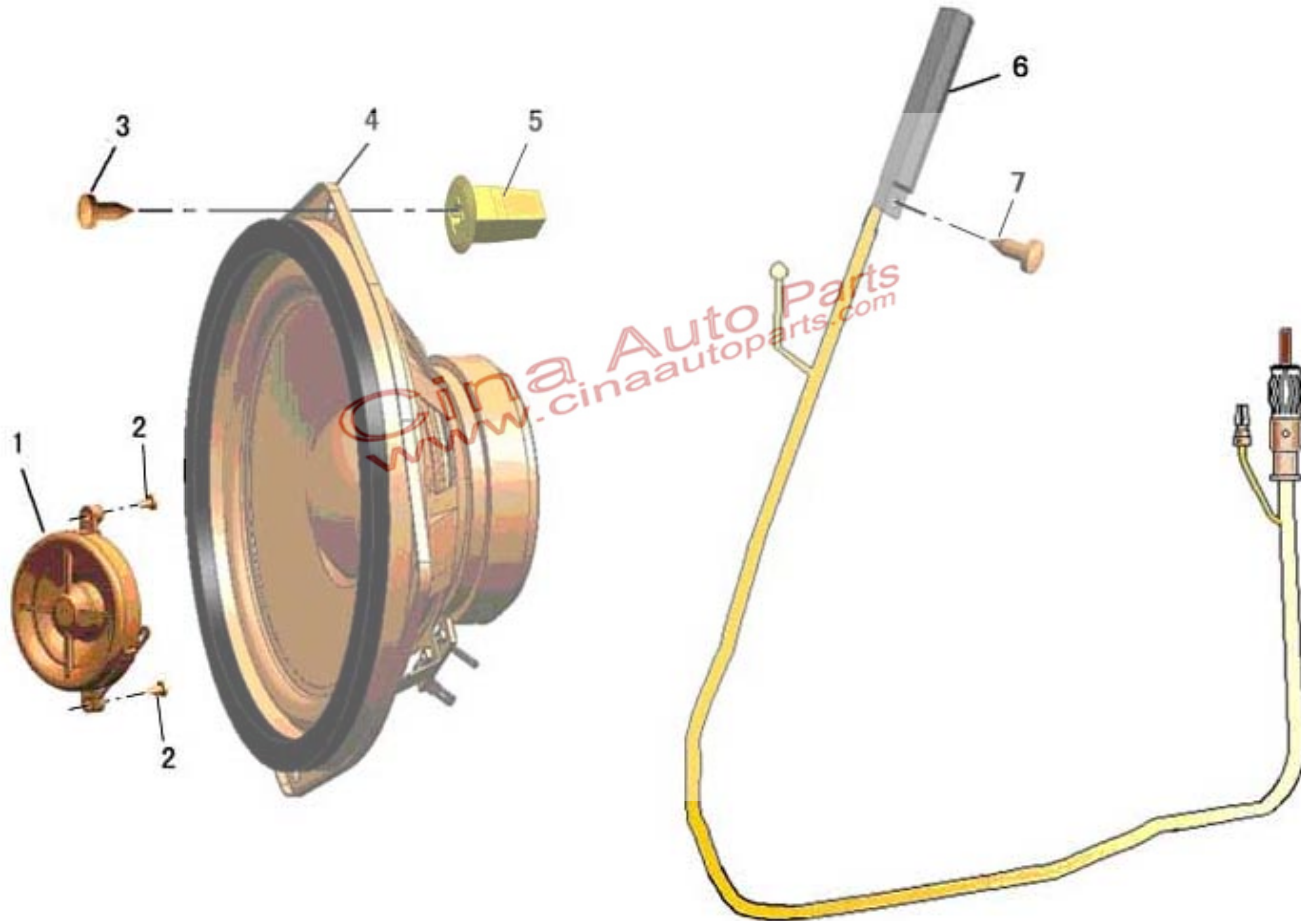


70 电气设备—前刮水器组件 ELECTRIC EQUIPMENTS-FRONT WIPER PARTS

序号 NO.	部件代号 Code	部件名称 Name	数量 Qty.	适用车型 Vehicle model	备注 Remarks
1	3741020-0000	前刮水电机总成 Wiper Motor Assembly FR	1	BQ1023G BQ2023G BQ1023Q1 BQ2023Q1 BQ1030Q1M	
2	Q150B0625	六角头螺栓 Hexagon Bolt	4		
3	Q40206	大垫圈 Big Washer	4		
4	Q40306	弹簧垫圈 Spring Washer	4		
5	5205010-0000	前刮水器连杆总成 Connecting Rod Assembly-Front Wiper	1	BQ1023G BQ2023G BQ1023Q1 BQ2023Q1 BQ1030Q1M	
6	Q1460616	六角头螺栓、弹簧垫圈 和平垫圈组合件 Combination Hexagon Bolt With Spring Washer And Plain Washer	6		
7	5205020-0000	前刮水器刮臂总成 Wiper Arm Assembly-Wiper FR	2	BQ1023G BQ2023G BQ1023Q1 BQ2023Q1 BQ1030Q1M	
	5205020-0100	前刮水器刮臂总成 Wiper Arm Assembly-Wiper FR	2	BQ1023RG BQ2023RG	
7.1	5205022-0000	前刮水器刮臂 Wiper Arm-Wiper FR	2		
7.2	5205021-0000	前刮水器刮片 Blade Element-Wiper FR	2		

71.1 电气设备—扬声器及天线放大器

ELECTRIC EQUIPMENTS-LOUDSPEAKER AND ANTENNA AMPLIFIER

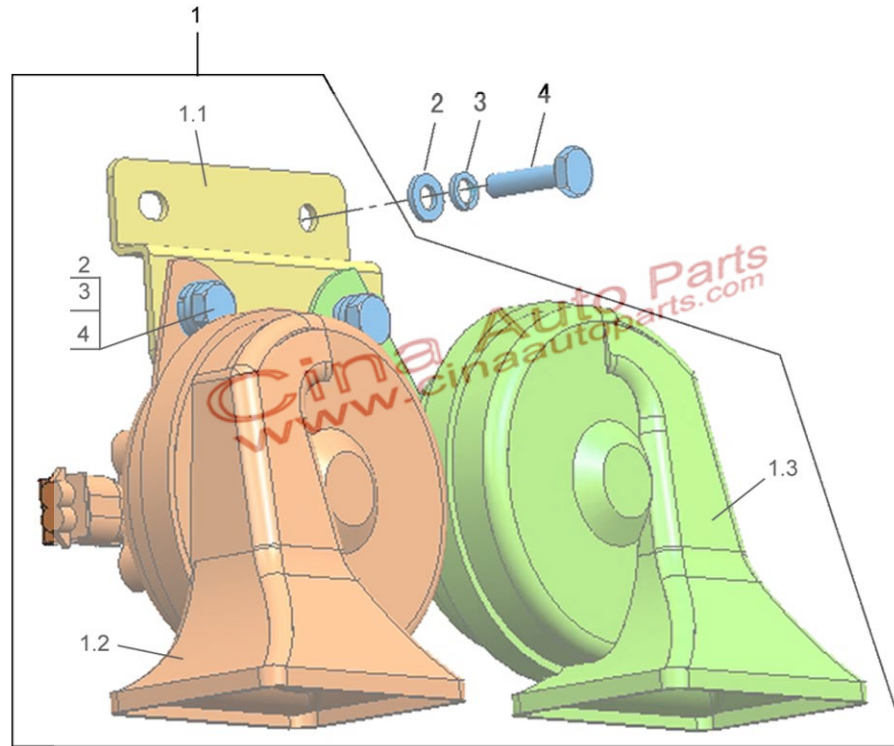


71.1 电气设备—扬声器及天线放大器

ELECTRIC EQUIPMENTS-LOUDSPEAKER AND ANTENNA AMPLIFIER

序号 NO.	部件代号 Code	部件名称 Name	数量 Qty.	适应车型 Vehicle Model	备注 Remarks
1	7901030-0000	高音扬声器总成 Treble Frequency Loudspeaker Assembly	2	BQ1023G BQ2023G BQ1023Q1 BQ2023Q1 BQ1030Q1M	
2	Q2712275	十字槽盘头自攻螺钉 Cross-Recessed Pan Head Self-Tapping Screw	4		
3	Q2715516	十字槽盘头自攻螺钉 Cross-Recessed Pan Head Self-Tapping Screw	16		
4	7901020-0000	低音扬声器总成 Bass Loudspeaker Assembly	4	BQ1023G BQ2023G BQ1023Q1 BQ2023Q1 BQ1030Q1M	
5	BQ8403219-70A0-	塑料按扣方-17 Plastic Fixed Button-Loudspeaker	16		
6	7903020-0000	天线放大器总成 Antenna Amplifier Assembly	1		取消 cancel
	7903020-0001	天线放大器总成 Antenna Amplifier Assembly	1	BQ1023G BQ2023G BQ1023Y2V BQ1023Q1 BQ2023Q1 BQ1030Q1M	
7	Q2714816	十字槽盘头自攻螺钉 Cross-Recessed Pan Head Self-Tapping Screw	1		

72.1 电气设备-喇叭 ELECTRIC EQUIPMENTS-HORN

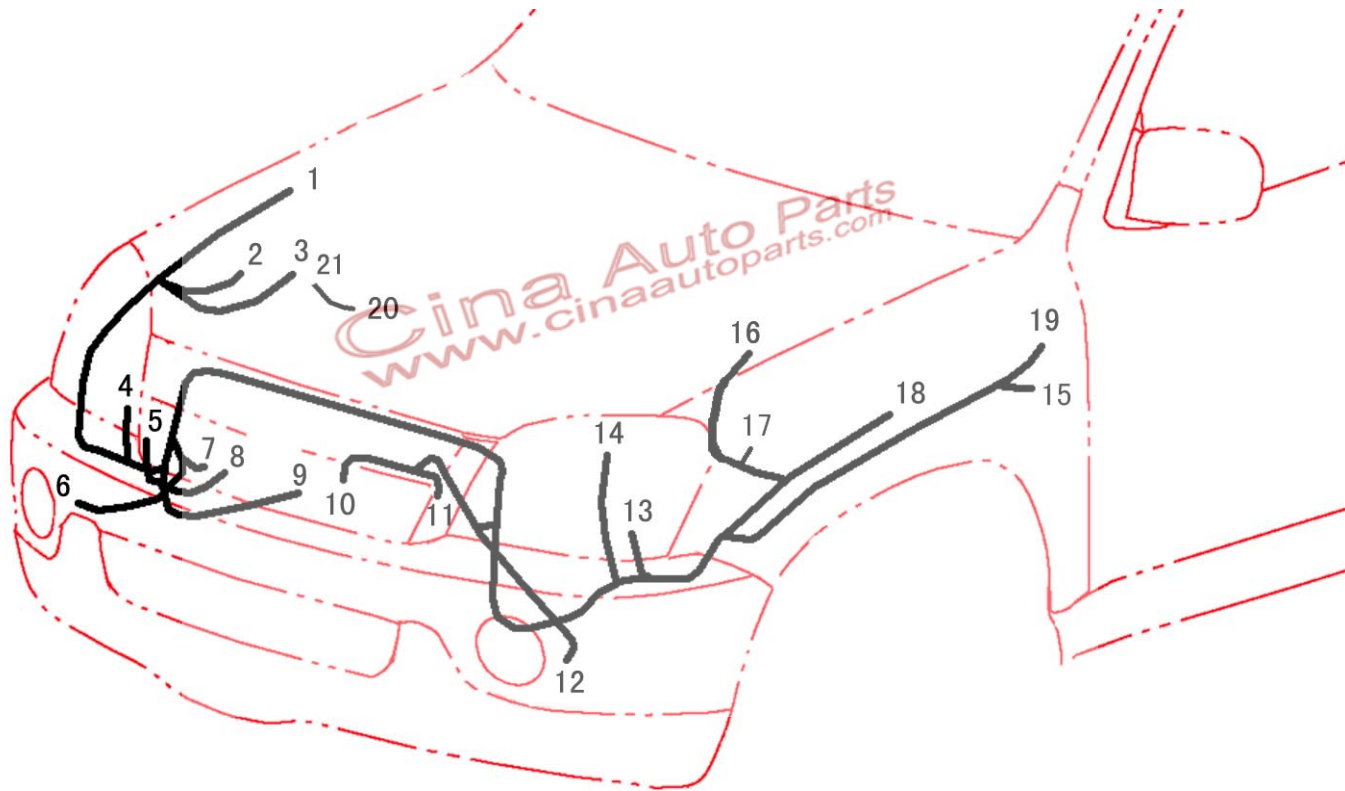


72.1 电气设备—喇叭 ELECTRIC EQUIPMENTS-HORN

序号 NO.	部件代号 Code	部件名称 Name	数量 Qty.	适应车型 Vehicle Model	备注 Remarks
1	3721010-0000	喇叭总成 Horn Assembly	1		取消 Cancel
	3721010-0200	喇叭总成 Horn Assembly	1	BQ1023G BQ2023G	
1.1	3721040-0000	喇叭支架总成 Bracket Assembly-Horn	1		
1.2	3721030-0000	喇叭总成（低音） Woof Horn Assembly (Low Sounding)	1		取消 Cancel
	3721030-0200	喇叭总成（低音） Woof Horn Assembly (Low Sounding)	1		
1.3	3721020-0000	喇叭总成（高音） Alt Horn Assembly (High Sounding)	1		取消 Cancel
	3721020-0200	喇叭总成（高音） Alt Horn Assembly (High Sounding)	1	BQ1023Y2V	
2	Q40106	平垫圈 Plain Washer	2		
3	Q40306	弹簧垫圈 Spring Washer	2		
4	Q150B0616	六角头螺栓 Hexagon Bolt	2		

73.1 电气设备—发动机舱线束总成

ELECTRIC EQUIPMENTS—ENGINE COMPARTMENT WIRE HARNESS ASSEMBLY



73.1 电气设备—发动机舱线束总成

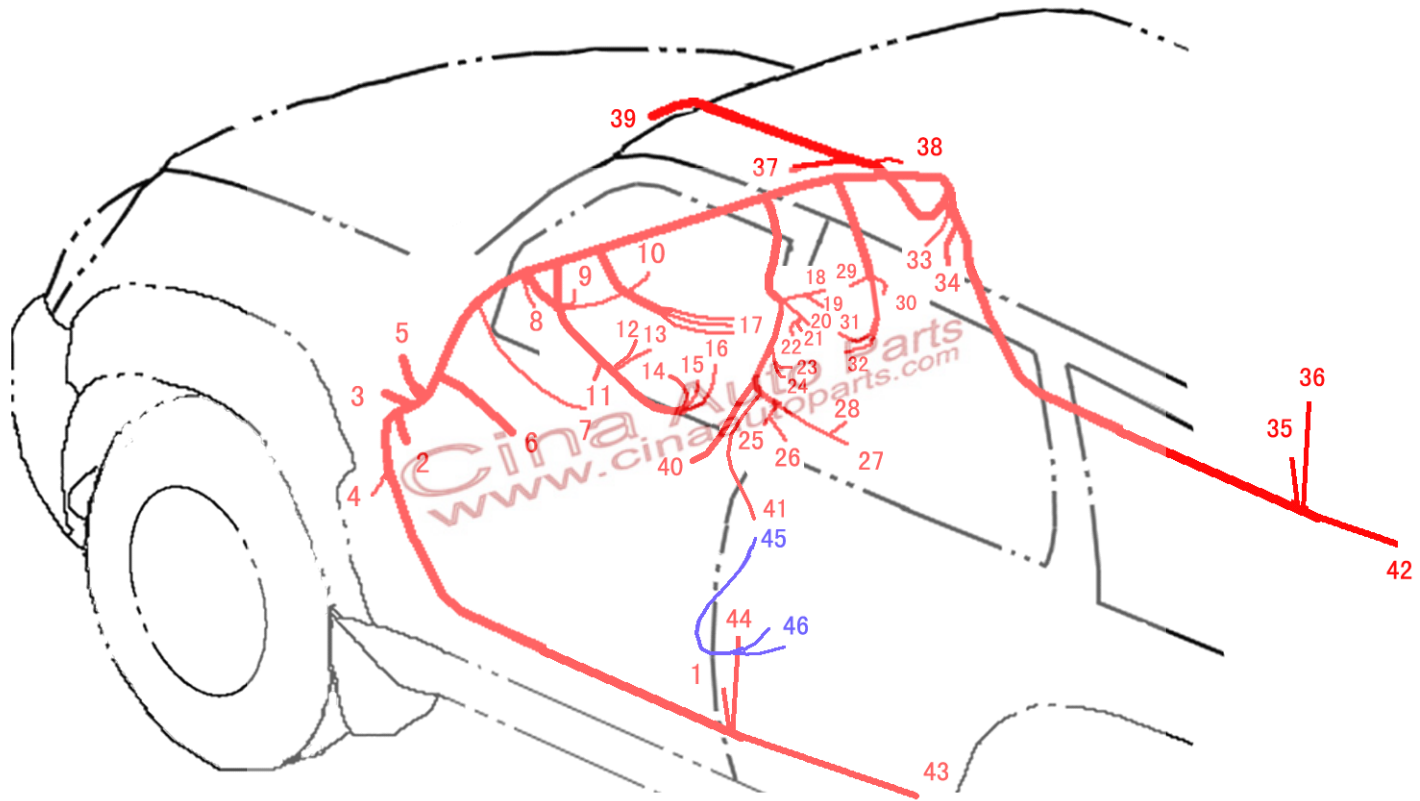
ELECTRIC EQUIPMENTS—ENGINE COMPARTMENT WIRE HARNESS ASSEMBLY

序号 NO.	部件代号 Code	部件名称 Name	数量 Qty.	适应车型 Vehicle Model	备注 Remarks
◇	4002010-0001	发动机舱线束总成 Wire Harness Assembly-Engine Compartment	1	BQ1023G BQ2023G	
	4002010-0004	发动机舱线束总成 Wire Harness Assembly-Engine Compartment	1	BQ1023G-G3 BQ6480G-G3 BQ6480SG-G3	
	4002010-1300	发动机舱线束总成 Wire Harness Assembly-Engine Compartment	1	AT	
	4002010-0800	发动机舱线束总成 Wire Harness Assembly-Engine Compartment	1	BQ2023R3	
1		接底盘线束 To Wire Harness-Chassis			
2		接 2 号保险盒 To Fuse Box 2			
3		接 3 号保险盒 To Fuse Box 3			
4		接右组合前照灯 To Combination Headlamp RH			
5		接机舱灯开关 To Switch -Engine Compartment Lamp			
6		接右前雾灯 To Front Fog Lamp- RH			
7		接空调压力开关 To Air-Conditioner Pressure Switch			
8		接散热器风扇 To Radiator Fan			
9		接前洗涤器电机 To Front Washer Motor			
10		接高音喇叭 To Alt Horn			
11		接低音喇叭 To Woof Horn			
12		接左前雾灯 To Front Fog Lamp -LH			
13		接左组合前照灯 To Combination Headlamp LH			

序号 NO.	部件代号 Code	部件名称 Name	数量 Qty.	适应车型 Vehicle Model	备注 Remarks
14		接 491 发电机 To 491 Generator		BQ1023Y2	
15		接侧转向灯 To Side Turn Lamp			
16		接制动液位报警 To Alarm- Brake Liquid Level			
17		接搭铁 To Grounding Cable			
18		接发动机线束 To Wire Harness-Engine			
19		接仪表盘线束 To Wire Harness-Instrument Panel			
◇	4002110-0000	接发电机线束总成 To Wire Harness Assembly-Generator			
20		接发电机 To Generator			
21		3 号保险盒 To Fuse Box 3			

74.1 电气设备—仪表板线束总成

ELECTRIC EQUIPMENTS-INSTRUMENT PANEL CABLE HARNESS ASSEMBLY



74.1 电气设备—仪表板线束总成

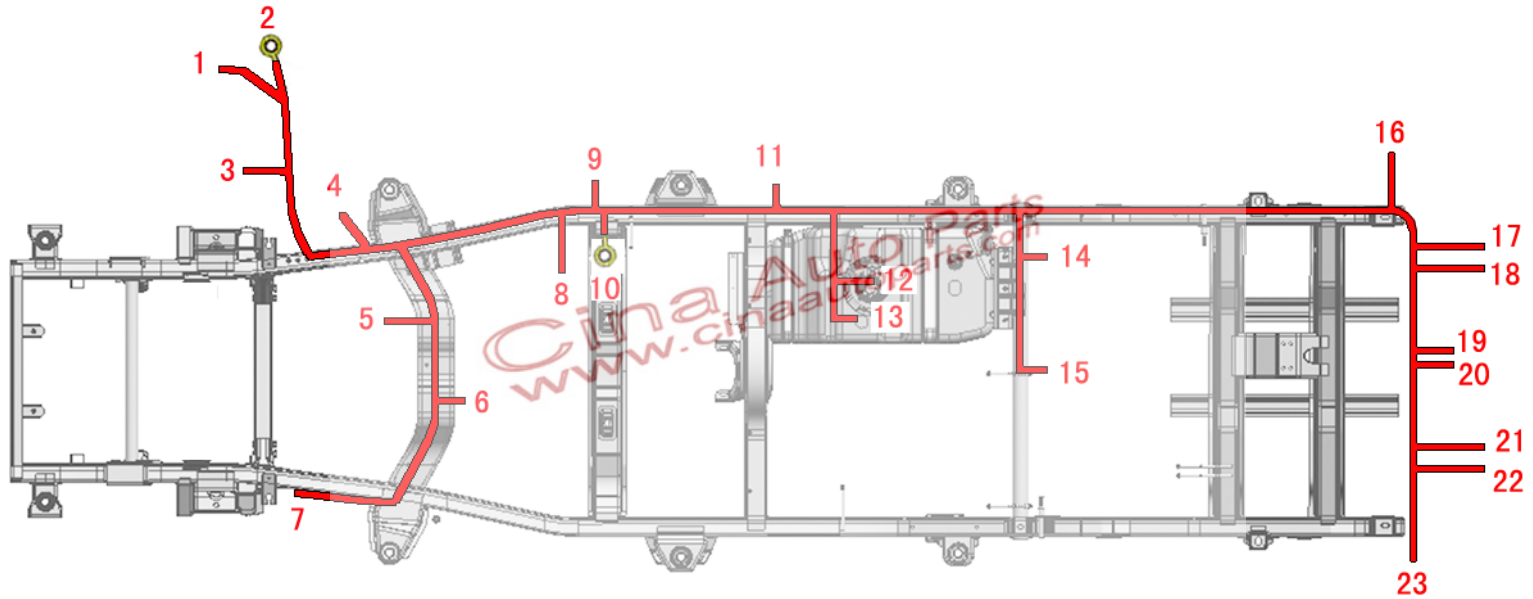
ELECTRIC EQUIPMENTS-INSTRUMENT PANEL CABLE HARNESS ASSEMBLY

序号 NO.	部件代号 Code	部件名称 Name	数量 Qty.	适应车型 Vehicle Model	备注 Remarks
◇	4003010-2000	仪表板线束总成 Cable Harness Assembly-Instrument Panel	1	BQ1023G	
◇	4003010-2100	仪表板线束总成 Cable Harness Assembly-Instrument Panel	1	BQ2023G	
◇	4003010-2400	仪表板线束总成 Cable Harness Assembly-Instrument Panel	1	BQ2023G-AT	
◇	4003010-2500	仪表板线束总成 Cable Harness Assembly-Instrument Panel	1	BQ1023G-AT	
◇	4003010-2101	仪表板线束总成 Cable Harness Assembly-Instrument Panel	1	BQ2023R3	
◇	4003010-2104	仪表板线束总成 Cable Harness Assembly-Instrument Panel	1	BQ2023G BQ2023G-G3	
◇	4003010-2004	仪表板线束总成 Cable Harness Assembly-Instrument Panel	1	BQ1023G BQ1023G-G3	
1		接左后门线束 To Wire Harness-Rear Door LH			
2		接左前门线束 To Wire Harness-Front Door LH			
3		接发动机舱线束 To Cable Harness-Engine-Compartment			
4		接地 To Grounding Cable			
5		接车顶线束 To Roof Wire Harness			
6		接 1 号保险盒 To Fuse Box 1			
7		接电动后视镜开关 To Switch-Electric Rear View Mirror			
8		接刹车灯开关 To Switch-Brake Lamp			
9		接组合仪表 To Combination Instrument			
10		接组合仪表 To Combination Instrument			
11		接车内温度传感器 To Vehicle Inside Temperature Sensor			
12		接点火开关 To Ignition Switch			

序号 NO.	部件代号 Code	部件名称 Name	数量 Qty.	适应车型 Vehicle Model	备注 Remarks
13		接点火开关照明灯 To Lamp-Ignition Switch			
14		接组合灯光开关总成 To Switch Assembly-Combination Lamp			
15		接喇叭开关 To Switch-Horn			
16		接组合刮水器开关总成 To Switch Assembly-Combination Wiper			
17		接收放机 To Radio And CD Player			
18		接鼓风机开关 To Switch-Fan			
19		接空调控制开关 To Control Switch-Air-Conditioner			
20		接倒车雷达显示器 To Display-Backup Radar			
21		接后除霜开关 To Switch-Defrost RR			
22		接警报灯开关 To Switch-Warning Lamp			
23		接点烟器 To Cigarette Lighter			
24		接点烟器照明灯 To Lamp-Cigarette Lighter			
25		接驻车制动 To Parking Brake			
26		接安全带开关 To Switch -Seat Belt			
27		接门窗控制器 To Controller-Door And Window			
28		接倒车雷达控制器 To Controller-Backup Radar			
29		接循环风电机 To Cycle Wind Motor			
30		接热敏电阻 To Thermistor			
31		接鼓风机风扇 To Fan-Blower			
32		接前空调调速电阻 To Adjusting Resistance-Air-Conditioner FR			
33		接地 To Grounding Cable			

序号 NO.	部件代号 Code	部件名称 Name	数量 Qty.	适应车型 Vehicle Model	备注 Remarks
34		接右前门线束 To Wire Harness-Front Door RH			
35		接顶灯门开关 To Roof Lamp Door Switch			
36		接右后门线束 To Wire Harness-Rear Door RH			
37		接侧转向灯 To Side Turn Light			
38		接前刮水电机 To Wiper Motor FR			
39		接 2 号保险盒 To Fuse Box 2			
40		接 AT To AT			
41		接 4WD 线束 (45) To 4WD Wire Harness (45)			
42		接顶灯门开关 To Roof Lamp Door Switch			
43		接顶灯门开关 To Roof Lamp Door Switch			
44		接左后门线束 To Wire Harness-Rear Door LH			
◇	4010030-0000	接 4WD 线束总成 To 4WD Wire Harness Assembly	1	BQ2023G BQ2023R3 BQ2023G-AT	
45		接仪表盘线束 (41) To Wire Harness-Instrument Panel (41)			
46		接变速箱 To Transmission Case			

75.1 电气设备—底盘线束总成 ELECTRIC EQUIPMENTS-CHASSIS WIRE HARNESS



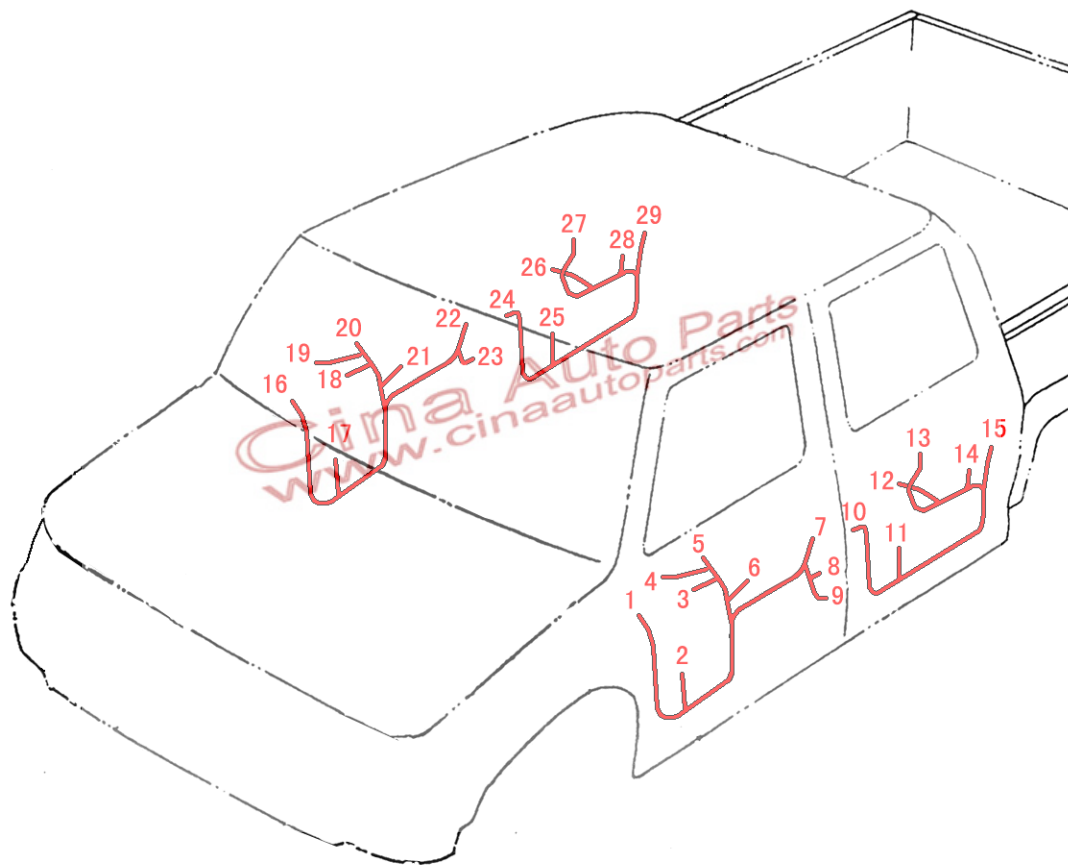
75.1 电气设备—底盘线束总成
ELECTRIC EQUIPMENTS-CHASSIS WIRE HARNESS

序号 NO.	部件代号 Code	部件名称 Name	数量 Qty.	适应车型 Vehicle Model	备注 Remarks
◇	4010010-2000	底盘线束总成 Chassis Wire Harness Assembly	1	BQ1023G BQ2023G BQ1023Q1 BQ2023Q1 BQ2023R3	With ABS
	4010010-2100	底盘线束总成 Chassis Wire Harness Assembly	1	BQ2023G-AT	Without ABS
	4010010-2600	底盘线束总成 Chassis Wire Harness Assembly	1	BQ1030Q1M	With ABS
	4010010-2001	底盘线束总成 Chassis Wire Harness Assembly	1	BQ1023G BQ2023G BQ1023G-G3 BQ2023G-G3	With ABS 欧 III、欧 II
	4010010-2101	底盘线束总成 Chassis Wire Harness Assembly	1	BQ1023G BQ2023G BQ1023G-G3 BQ2023G-G3	选装 Without ABS 欧 III、欧 II
1		接发动机舱线束 To Engine-Compartment Wire Harness		BQ1023G BQ2023G BQ1023Q1 BQ2023Q1 BQ2023R3	
2		搭铁 To Grounding Cable			
3		接 ABS 控制模块 To ABS Control Module			With ABS
4		接 ABS 前轮速传感器 To ABS Wheel FR Speed Sensor			With ABS
5		接倒车开关 To Backup Switch			

序号 NO.	部件代号 Code	部件名称 Name	数量 Qty.	适应车型 Vehicle Model	备注 Remarks
6		接车速传感器 To Vehicle Speed Sensor			
7		接 ABS 前轮速传感器 To ABS Wheel FR Speed Sensor			With ABS
8		接仪表盘线束 To Instrument Panel Wire Harness			
9		接氧传感器 To Oxygen Sensor			
10		接搭铁 To Grounding Cable			
11		接室外温度传感器 To Outdoor Temperature Sensor			
12		接油泵 To Fuel Pump			
13		接燃油传感器 To Fuel Sensor			
14		接 ABS 左后轮速传感器 To Speed Sensor-ABS Wheel RR LH			With ABS
15		接 ABS 右后轮速传感器 To Speed Sensor-ABS Wheel RR RH			With ABS
16		接右后组合灯 To Combination Lamp RR RH			
17		接倒车雷达右传感器 To Backup Radar Sensor RH			
18		接右后雾灯 To Fog Lamp RR RH			
19		接牌照灯 To License Plate Light			
20		接牌照灯 To License Plate Light			
21		接左后雾灯 To Fog Lamp RR LH			
22		接倒车雷达左传感器 To Backup Radar Sensor LH			
23		接左后组合灯 To Combination Lamp RR LH			

76 电气设备—四门线束总成

ELECTRIC EQUIPMENTS-FOUR DOOR WIRE HARNESS ASSEMBLY



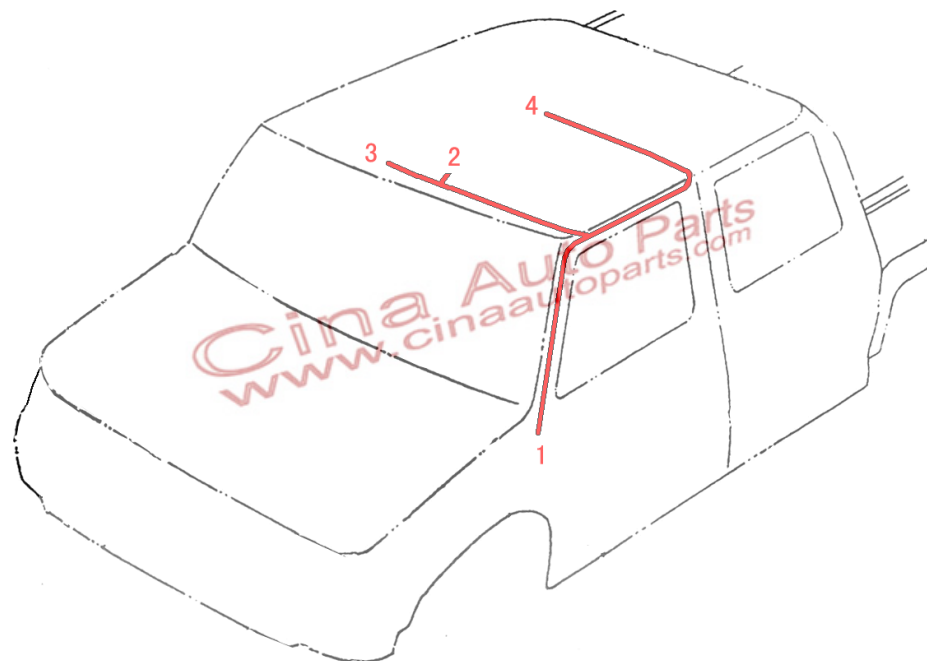
76 电气设备—四门线束总成

ELECTRIC EQUIPMENTS- FOUR DOOR WIRE HARNESS ASSEMBLY

序号 NO.	部件代号 Code	部件名称 Name	数量 Qty.	适应车型 Vehicle Model	备注 Remarks
◇	4002030-0001	左前侧门线束总成	1	BQ1023G BQ2023G	
	4002040-0001	右前侧门线束总成	1	BQ1023Q1 BQ2023Q1 BQ1030Q1M	
◇	4002030-0100	左前侧门线束总成	1	BQ1023Y2V	
	4002040-0100	右前侧门线束总成	1	BQ1023Y2V	
	4002060-0200	右后侧门线束总成	2	BQ1023Y2V	
	4002060-2000	右后侧门线束总成	2	BQ1023G BQ2023G BQ1023Q1 BQ2023Q1 BQ1030Q1M	
1		接仪表盘线束	To Instrument Panel Wire Harness		
2		接低音扬声器	To Bass Speaker		
3		接电动门窗电机	To Electric Door-Window Motor		
4		接高音扬声器	To Treble Frequency Loudspeaker		
5		接电动后视镜	To Electric Rear View Mirror		
6		接左前侧门扶手开关	To Handrail Switch-Front Door LH		
7		接左门灯	To Door Light LH		
8		接中控锁闭锁器	To Locking Device-Central Control Lock		
9		接中控锁开关	To Switch-Central Control Lock		

序号 NO.	部件代号 Code	部件名称 Name	数量 Qty.	适应车型 Vehicle Model	备注 Remarks
10		接仪表板线束 To Left Floor Wire Harness			
11		接低音扬声器 To Bass Speaker			
12		接电动门窗电机 To Electric Door-Window Motor			
13		接电动门窗开关 To Electric Door-Window Switch			
14		接左门灯 To Door Light LH			
15		接中控锁闭锁器 To Locking Device-Central Control Lock			
16		接仪表板线束 To Instrument Panel Wire Harness			
17		接低音扬声器 To Bass Speaker			
18		接电动门窗电机 To Electric Door-Window Motor			
19		接高音扬声器 To Treble Frequency Loudspeaker			
20		接电动后视镜 To Electric Rear View Mirror			
21		接电动门窗开关 To Electric Door-Window Switch			
22		接右门灯 To Door Light RH			
23		接中控锁闭锁器 To Locking Device-Central Control Lock			
24		接仪表板线束 To Instrument Panel Wire Harness			
25		接低音扬声器 To Bass Speaker			
26		接电动门窗电机 To Electric Door-Window Motor			
27		接电动门窗开关 To Electric Door-Window Switch			
28		接右门灯 To Door Light RH			
29		接中控锁闭锁器 To Locking Device-Central Control Lock			

77 电气设备—车顶线束总成
ELECTRIC EQUIPMENTS-ROOF WIRE HARNESS ASSEMBLY

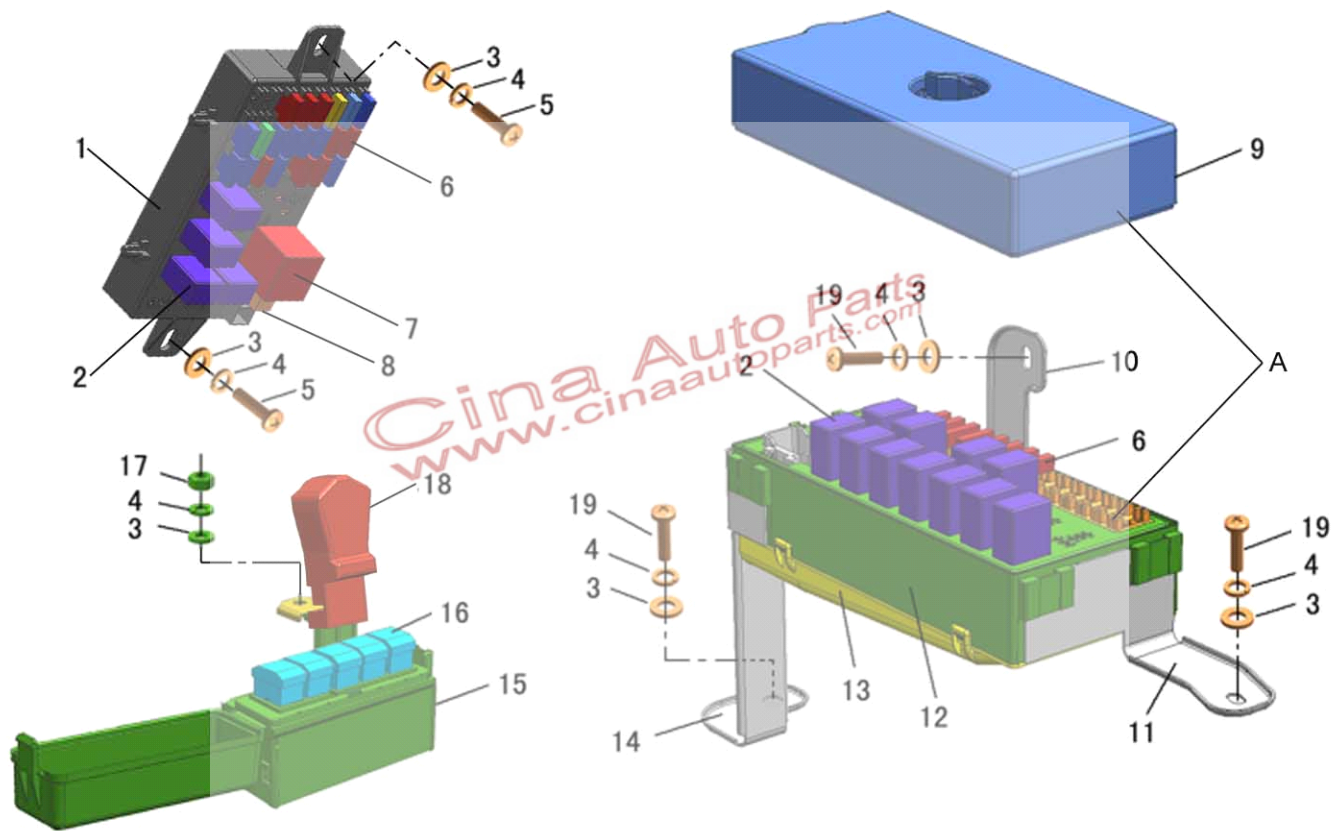


77 电气设备—车顶线束总成

ELECTRIC EQUIPMENTS-ROOF WIRE HARNESS ASSEMBLY

序号 NO.	部件代号 Code	部件名称 Name	数量 Qty.	适应车型 Vehicle Model	备注 Remarks
◇	4002070-2000	车顶线束总成 Roof Wire Harness Assembly	1	BQ1023G BQ1030Q1M	
◇	4002070-2300	车顶线束总成 Roof Wire Harness Assembly	1	BQ2023G BQ2023G-AT BQ1023G-G3 BQ2023G-G3 BQ2023Q1	
1		接仪表盘线束 To Instrument Panel Wire Harness			
2		接阅读灯 To Reading Light			
3		接遮阳板灯 To Sun Visor Light			
4		接顶灯 To Roof Light			

78 电气设备—保险盒 ELECTRIC EQUIPMENTS- FUSE BOX

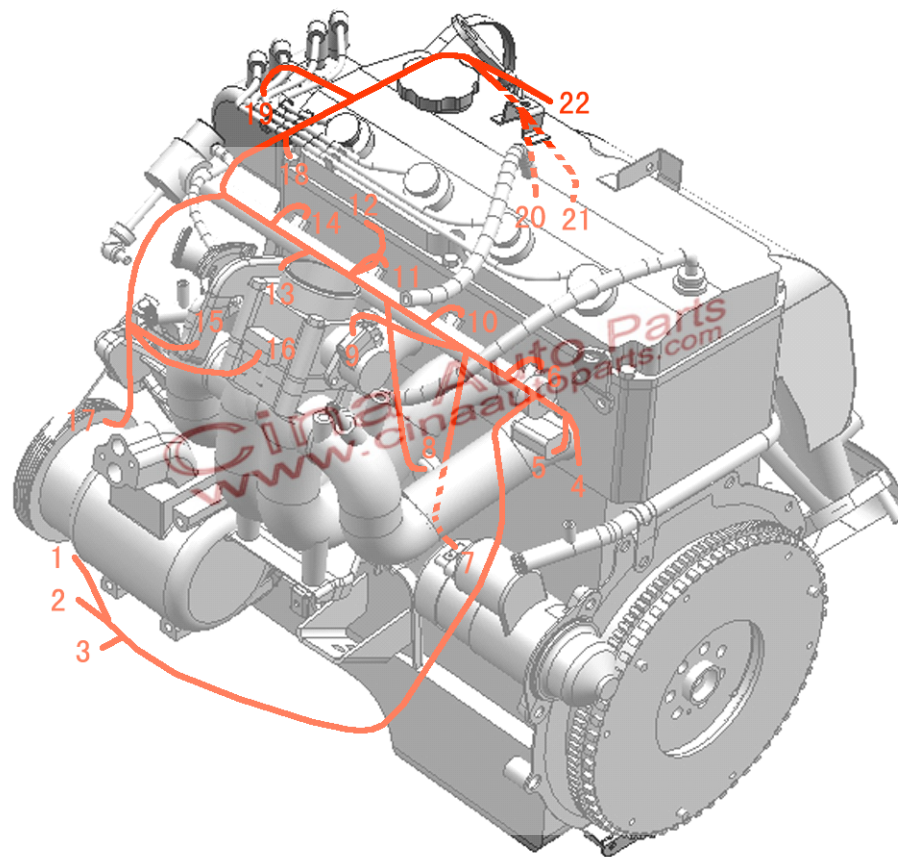


78 电气设备—保险盒 ELECTRIC EQUIPMENTS- FUSE BOX

序号 NO.	部件代号 Code	部件名称 Name	数量 Qty.	适用车型 Vehicle model	备注 Remarks
A	3722020-0000	2号保险盒总成	No.2 Fuse Box Assembly	1	
1	3722010-0000	1号保险盒总成	No.1 Fuse Box Assembly	1	
2	3735010-0000	通用继电器总成	General Relay Assembly	13	
	3735010-0100	通用继电器总成(五脚)	General Relay Assembly (5 Feet)	2	
3	Q40106	平垫圈	Plain Washer	6	
4	Q40306	弹簧垫圈	Spring Washer	6	
5	Q2140616	十字槽盘头螺钉	Cross-Recessed Pan Head Screw	2	
6	3722060-0000	片式熔断器 (2A)	Fuse (2A)	1	
	3722060-0200	片式熔断器 (5A)	Fuse (5A)	1	
	3722060-0300	片式熔断器 (7.5A)	Fuse (7.5A)	2	
	3722060-0400	片式熔断器 (10A)	Fuse (10A)	10	
	3722060-0500	片式熔断器 (15A)	Fuse (15A)	9	
	3722060-0600	片式熔断器 (20A)	Fuse (20A)	4	
	3722060-0700	片式熔断器 (25A)	Fuse (25A)	1	
	3722060-0800	片式熔断器 (30A)	Fuse (30A)	1	
7	3735020-0000	闪光继电器总成	Flasher Relay Assembly	1	
8	3722070-0000	方形熔断器 (小型插式 40A)	Square Fuse (Mini Plug-In Type 40A)	1	
9	3722026-0000	2号保险盒上盖	Upper Cap-No.2 Fuse Box	1	
10	3722022-0000	2号保险盒支架一	Bracket (1 st)-No.2 Fuse Box	1	

序号 NO.	部件代号 Code	部件名称 Name	数量 Qty.	适用车型 Vehicle model	备注 Remarks
11	3722023-0000	2号保险盒支架二	Bracket (2 nd)-No.2 Fuse Box	1	
12	3722025-0000	2号保险盒主体	Body -No.2 Fuse Box	1	
13	3722027-0000	2号保险盒下盖	Lower Cap -No.2 Fuse Box	1	
14	3722024-0000	2号保险盒支架三	Bracket (3 rd)-No.2 Fuse Box	1	
15	3722030-0000	3号保险盒总成	No.3 Fuse Box Assembly	1	
16	3722080-0000	方形熔断器 (40A)	Square Fuse (40A)	1	
	3722080-0100	方形熔断器 (50A)	Square Fuse (50A)	1	
	3722080-0200	方形熔断器 (插式 60A)	Square Fuse (Plug-In Type 60A)	1	
	3722080-0300	方形熔断器 (80A)	Square Fuse (80A)	1	
	3722080-0400	方形熔断器 (100A)	Square Fuse (100A)	1	
17	Q340B06	螺母	Nut	1	
18	3722031-0000	蓄电池正极胶套	Battery Positive (+) Rubber Sleeve	1	
19	Q2140620	十字槽盘头螺钉	Cross-Recessed Pan Head Screw	3	

79.1 电气设备—发动机线束-4G64 ELECTRIC EQUIPMENTS(1)-ENGINE HARNESS-4G64



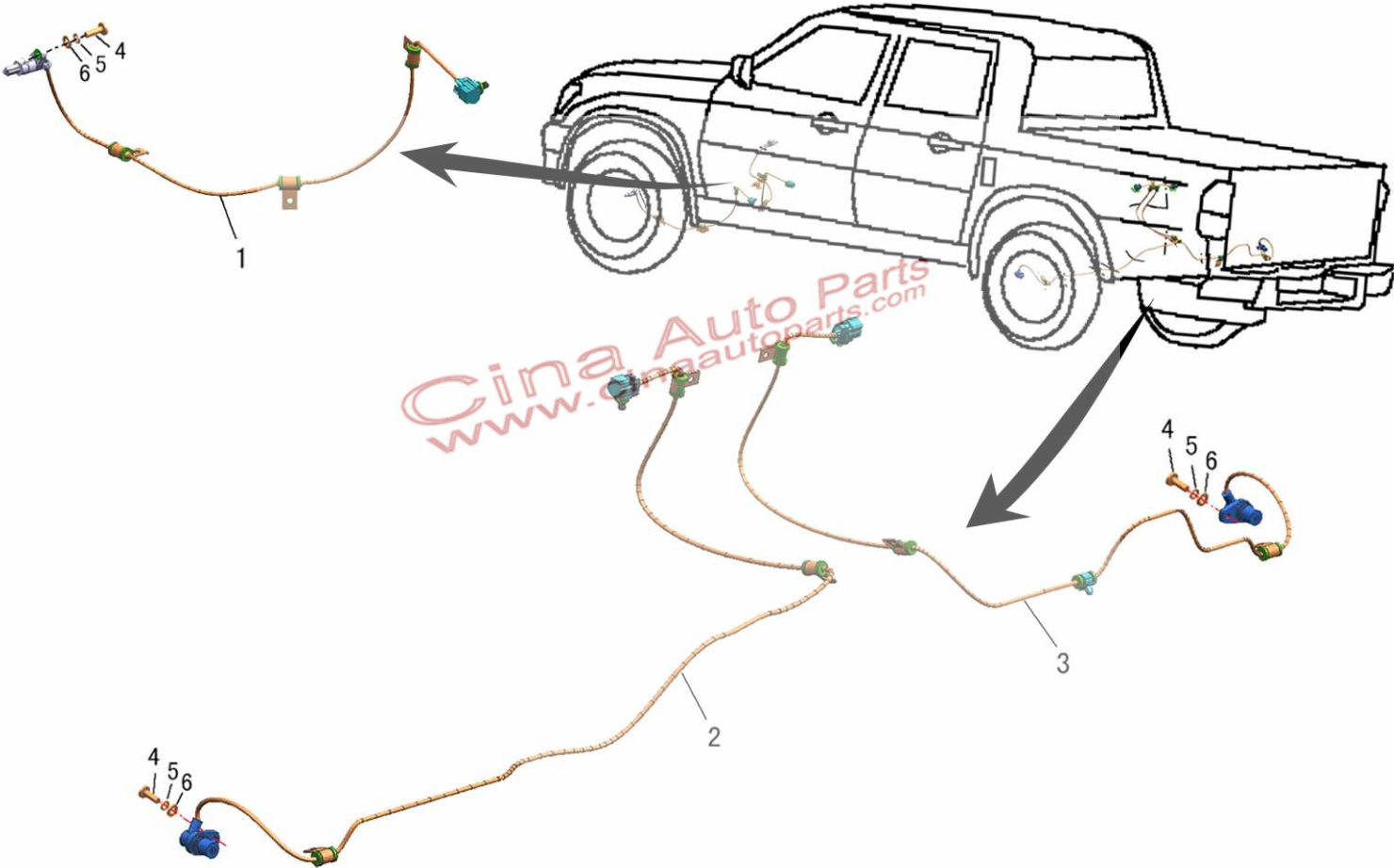
79.1 电气设备—发动机线束-4G64 ELECTRIC EQUIPMENTS(1)-ENGINE HARNESS-4G64

序号 NO.	部件代号 Code	部件名称 Name	数量 Qty.	适用车型 Vehicle model	备注 Remarks
◇	4001010-0000	发动机线束总成	1	BQ2023G	
◇	4001010-0004	发动机线束总成	1	BQ1023G BQ1023G-G3 BQ2023G-G3	
◇	4001010-0700	发动机线束总成	1	AT	
1		接诊断接口			
2		接 ECM			
3		接发动机舱线束			
4		接曲轴位置传感器			
5		接进气压力/温度传感器			
6		接喷嘴 4			
7		接起动机			
8		接爆震传感器			
9		接节气门传感器			
10		接喷嘴 3			
11		接喷嘴 2			
12		接碳罐控制阀			
13		接怠速控制阀			
14		接喷嘴 1			
15		接水温塞温度传感器			

序号 NO.	部件代号 Code	部件名称 Name	数量 Qty.	适用车型 Vehicle model	备注 Remarks
16		接冷却液温度传感器 To Temperature Sensor- Coolant			
17		接压缩机 To Compressor			
18		接地 To Grounding			
19		接点火线圈 To Ignition Coil			
20		接发电机 To Generator			
21		接机油压力传感器 To Oil Pressure Sensor			
22		接前氧传感器 To Front Oxygen Sensor			

Cina Auto Parts
www.cinaautoparts.com

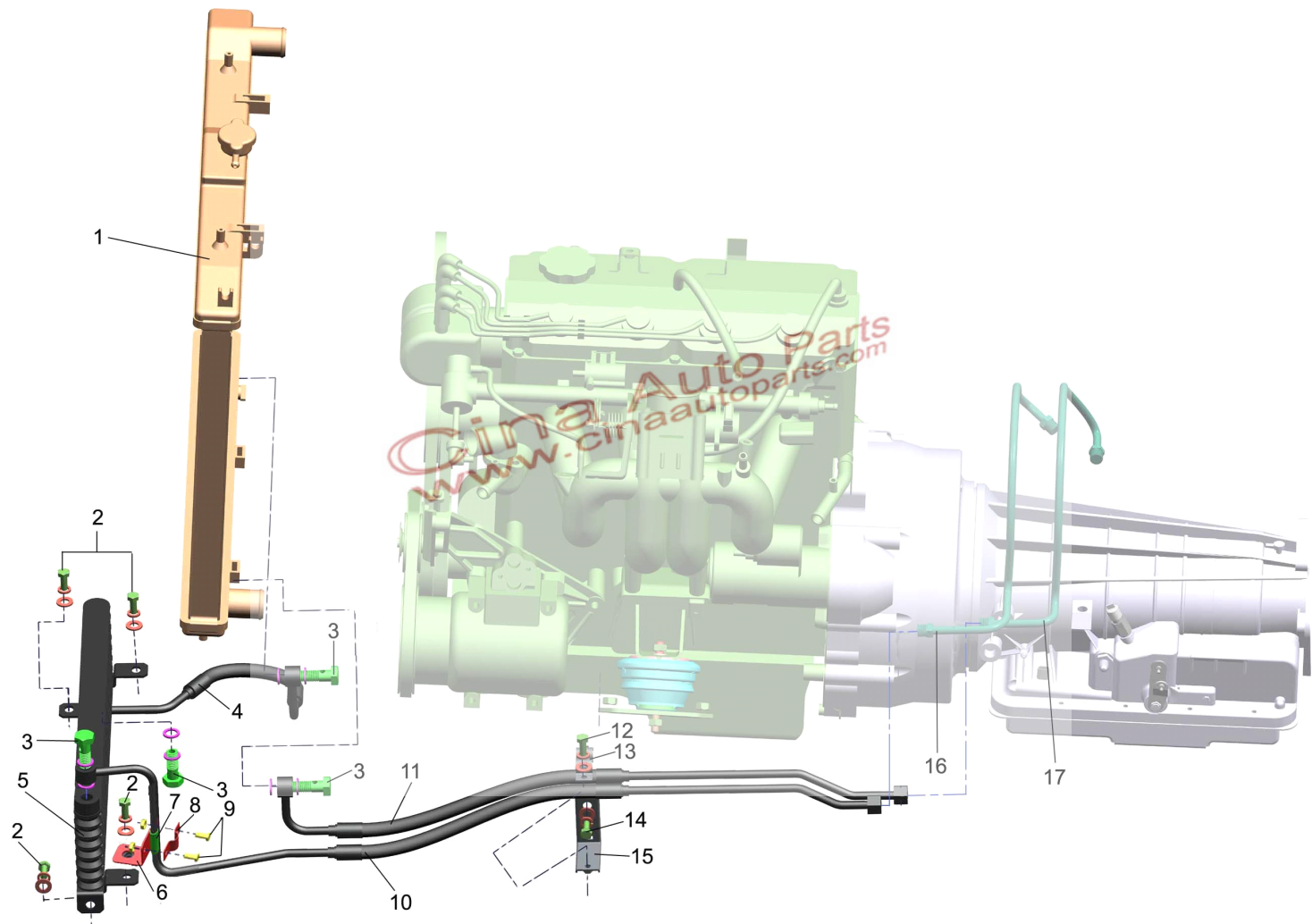
80 电气设备—ABS 轮速传感器 ELECTRIC EQUIPMENTS-ABS WHEEL SPEED SENSOR



80 电气设备—ABS 轮速传感器 ELECTRIC EQUIPMENTS-ABS WHEEL SPEED SENSOR

序号 NO.	部件代号 Code	部件名称 Name	数量 Qty.	适用车型 Vehicle model	备注 Remarks
1	3630010-0000	ABS 左前轮速传感器总成 ABS Wheel Speed Sensor Assembly FR LH	1		取消 cancel
	3630010-0100	ABS 左前轮速传感器总成 ABS Wheel Speed Sensor Assembly FR LH	1		取消 cancel
	3630010-0300	ABS 左前轮速传感器总成 ABS Wheel Speed Sensor Assembly FR LH	1		
2	3630020-0000	ABS 右前轮速传感器总成 ABS Wheel Speed Sensor Assembly FR RH	1		取消 cancel
	3630020-0100	ABS 右前轮速传感器总成 ABS Wheel Speed Sensor Assembly FR RH	1		取消 cancel
	3630020-0300	ABS 右前轮速传感器总成 ABS Wheel Speed Sensor Assembly FR RH	1		
3	3630030-0000	ABS 左后轮速传感器总成 ABS Wheel Speed Sensor Assembly RR LH	1		取消 cancel
	3630030-0200	ABS 左后轮速传感器总成 ABS Wheel Speed Sensor Assembly RR LH	1		
	3630040-0000	ABS 右后轮速传感器总成 ABS Wheel Speed Sensor Assembly RR RH	1		取消 cancel
	3630040-0200	ABS 右后轮速传感器总成 ABS Wheel Speed Sensor Assembly RR RH	1		
4	Q2140616	十字槽盘头螺钉 Cross-Recessed Pan Head Screw	10		
5	Q40306	弹簧垫圈 Spring Washer	10		
6	Q40106	平垫圈 Plain Washer	10		

81-01 油冷却系(AT) OIL COOLING SYSTEM(AT)

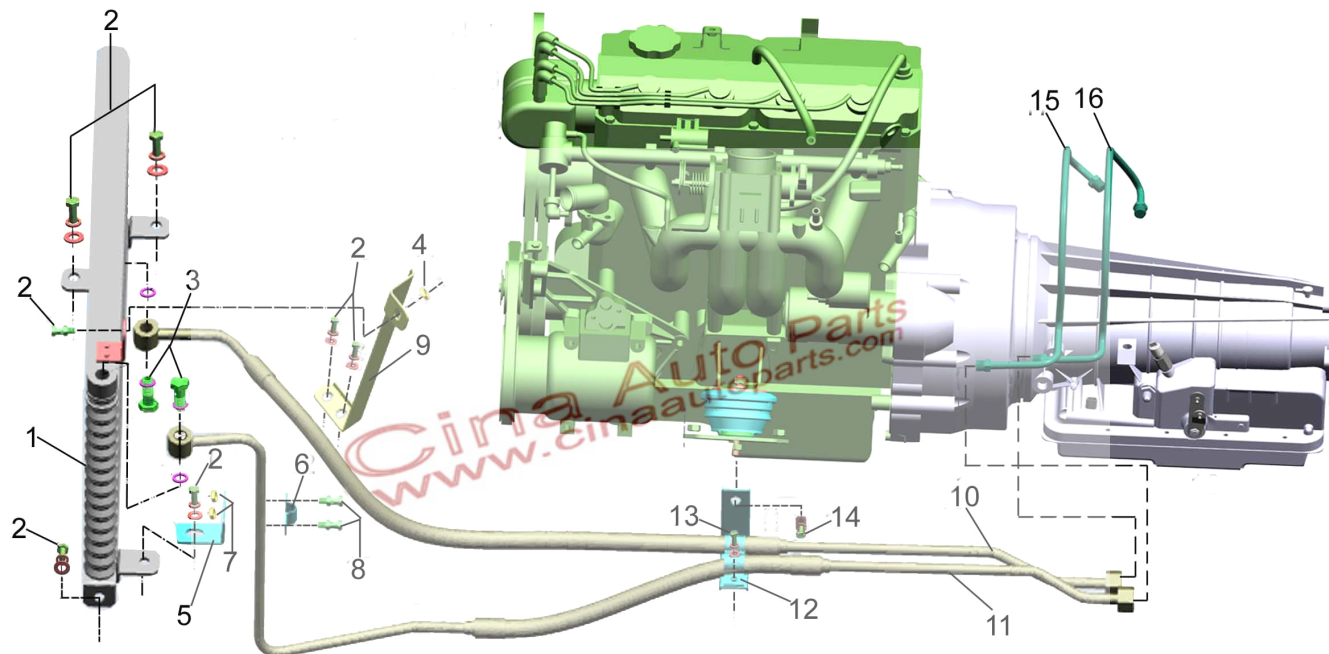


81-01 油冷却系(AT) OIL COOLING SYSTEM(AT)

序号 NO.	部件代号 Code	部件名称 Name	数量 Qty.	适用车型 Vehicle model	备注 Remarks
1	1301010-0600	散热器总成 Radiator Assembly (With Oil Cooler)	1	BQ1023G-AT BQ2023G-AT	带油冷器
2	Q1460820	六角头螺栓、弹簧垫圈和平垫圈组合件 Combination Hexagon Bolt With Spring Washer And Plain Washer	4		
3	1503013-0610	过油螺栓 Perforated Bolt	4		
	1503016-0610	铝垫 Aluminum Washer	8		
4	1503040-0610	油冷却回油管总成二 Oil Cooling Return Pipe Assembly (2)	1	BQ1023G-AT BQ2023G-AT	
5	1503050-0610	空冷式油冷却器总成 Air Cooling Oil Cooler Assembly	1		
6	1503150-0600	油冷却出油管支架总成 Bracket Assembly-Oil Cooling Outlet Pipe	1		
7	3406026-0000	低压油管胶套 Rubber Sleeve--Low Pressure Oil Pipe	1		
8	1503012-0600	油冷却出油管管夹 Clip- Oil Cooling Outlet Pipe	1	BQ1023G-AT BQ2023G-AT	
9	Q1460625	六角头螺栓、弹簧垫圈和平垫圈组合件 Combination Hexagon Bolt With Spring Washer And Plain Washer	2		
10	1503010-0610	油冷却出油管总成 Oil Cooling Outlet Pipe Assembly	1	BQ1023G-AT BQ2023G-AT	
11	1503020-0610	油冷却回油管总成一 Oil Cooling Return Pipe Assembly (1)	1		
12	Q1460620	六角头螺栓、弹簧垫圈和平垫圈组合件 Combination Hexagon Bolt With Spring Washer And Plain Washer	1		
13	1503011-0610	油冷管管夹一（上） Clip 1- Oil Cooling Pipe (Upper)	1		
14	Q151B1020	六角头螺栓-细牙 Hexagon Bolt-Thin Teeth	1		
	Q40310	弹簧垫圈 Spring Washer	1		
	Q40110	平垫圈 Plain Washer	1		
15	1503030-0610	油冷管支架总成（下） Oil Cooling Pipe Bracket Assembly (Lower)	1	BQ1023G-AT	

序号 NO.	部件代号 Code	部件名称 Name	数量 Qty.	适用车型 Vehicle model	备注 Remarks
16	1503060-0611	油冷却出油管后段总成 Rear Section Assembly-Oil Cooling Outlet Pipe	1	BQ2023G-AT	
17	1503070-0610	油冷却回油管后段总成 Rear Section Assembly-Oil Cooling Return Pipe	1		
 <p>Cina Auto Parts www.cinaautoparts.com</p>					

81-02 油冷却系(AT-高温型) OIL COOLING SYSTEM(AT)



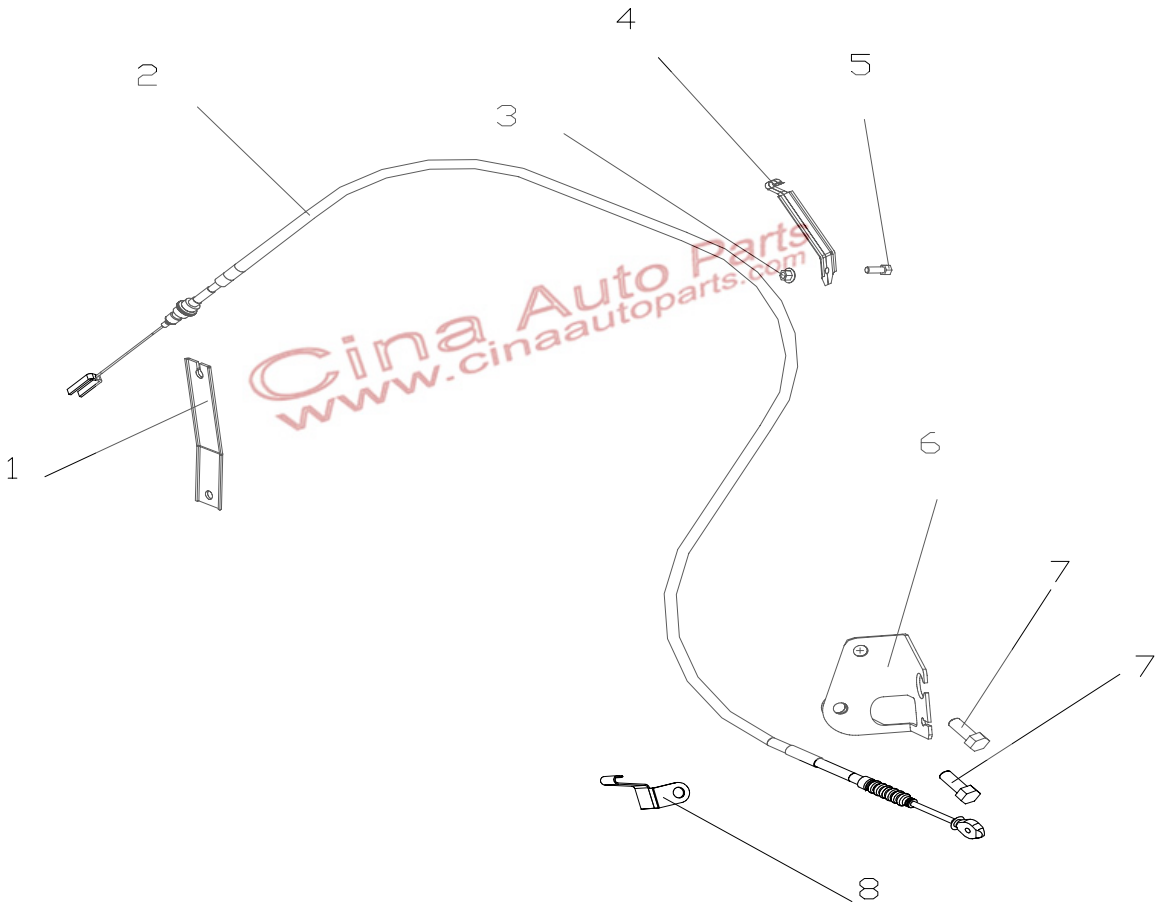
81-02 油冷却系(AT-高温型) OIL COOLING SYSTEM(AT)

序号 NO.	部件代号 Code	部件名称 Name	数量 Qty.	适用车型 Vehicle model	备注 Remarks
1	1503050-0630	油冷却器总成（空冷式）	1	BQ1023G-AT BQ2023G-AT	
2	Q1460820	六角头螺栓、弹簧垫圈和平垫圈组合件	7		
3	1503013-0610	过油螺栓	2		
	1503016-0610	铝垫	4		
4	Q32008	六角法兰面螺母	1		
5	1503150-0600	油冷却出油管支架总成	1		
6	1503012-0600	油冷却出油管管夹	1		
7	Q32006	六角法兰面螺母	2		
8	Q1460625	六角头螺栓、弹簧垫圈和平垫圈组合件	2		
9	1503051-0630	油冷却器支架	1		
10	1503020-0630	油冷却回油管总成一	1		
11	1503010-0630	油冷却出油管总成	1		
12	1503030-0630	油冷管支架总成	1		
13	Q1460620	六角头螺栓、弹簧垫圈和平垫圈组合件	1		
14	Q151B1020	六角头螺栓-细牙	1		
	Q40310	弹簧垫圈	1		
	Q40110	平垫圈	1		
15	1503060-0611	油冷却出油管后段总成	1		

序号 NO.	部件代号 Code	部件名称 Name	数量 Qty.	适用车型 Vehicle model	备注 Remarks
16	1503070-0610	油冷却回油管后段总成	1		

Cina Auto Parts
www.cinaautoparts.com

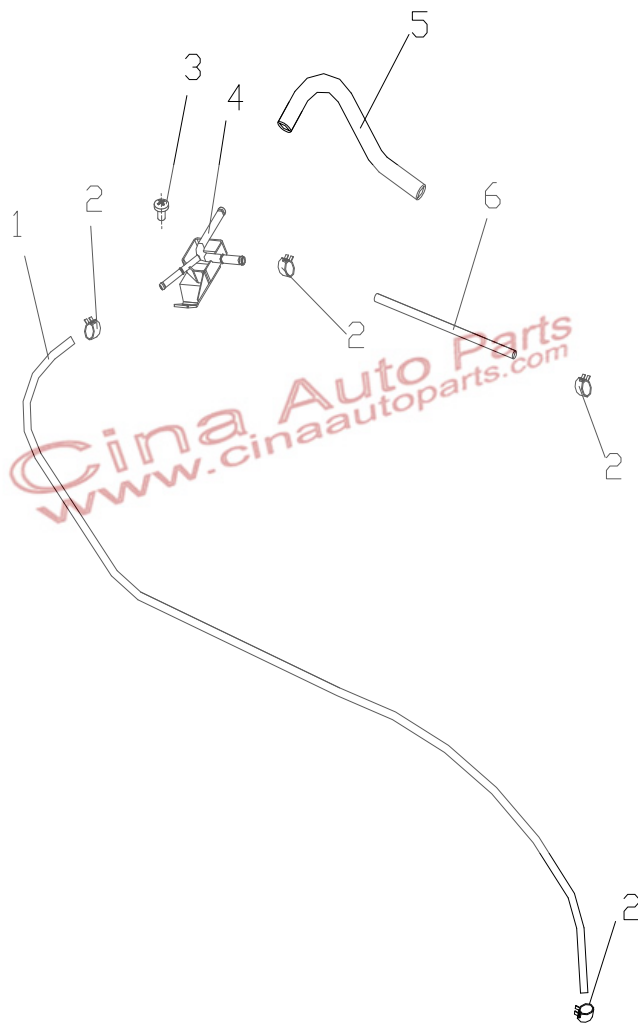
82 强制降档拉线(AT-750) FORCED-DOWN SHIFT PULL CABLE(AT-750)



82 强制降档拉线(AT-750) FORCED-DOWN SHIFT PULL CABLE(AT-750)

序号 NO.	部件代号 Code	部件名称 Name	数量 Qty.	适用车型 Vehicle model	备注 Remarks
1	1504105-0610	强制降档拉线前支架 Front Bracket-Forced-Down Shift Pull Cable	1		
2	1504090-0610	强制降档拉线总成 Forced-Down Shift Pull Cable Assembly	1		
3	Q3306	锁紧螺母 Locknut	1		
4	1504106-0610	降档拉线支架一 Bracket 1- Forced-Down Shift Pull Cable	1		
5	Q150B0620	六角螺栓 Hexagon Bolt	1		
6	1504060-0610	操纵拉线后支架总成 Rear Bracket Assembly-Control Pull Cable	1		取消 Cancel
	1504060-0660	操纵拉线后支架总成 Rear Bracket Assembly-Control Pull Cable	1		
7	Q14201020	螺栓和弹垫圈组合件 Bolt And Spring Washer	2		
8	1504107-0610	降档拉线支架二 Bracket 2- Forced-Down Shift Pull Cable	1		

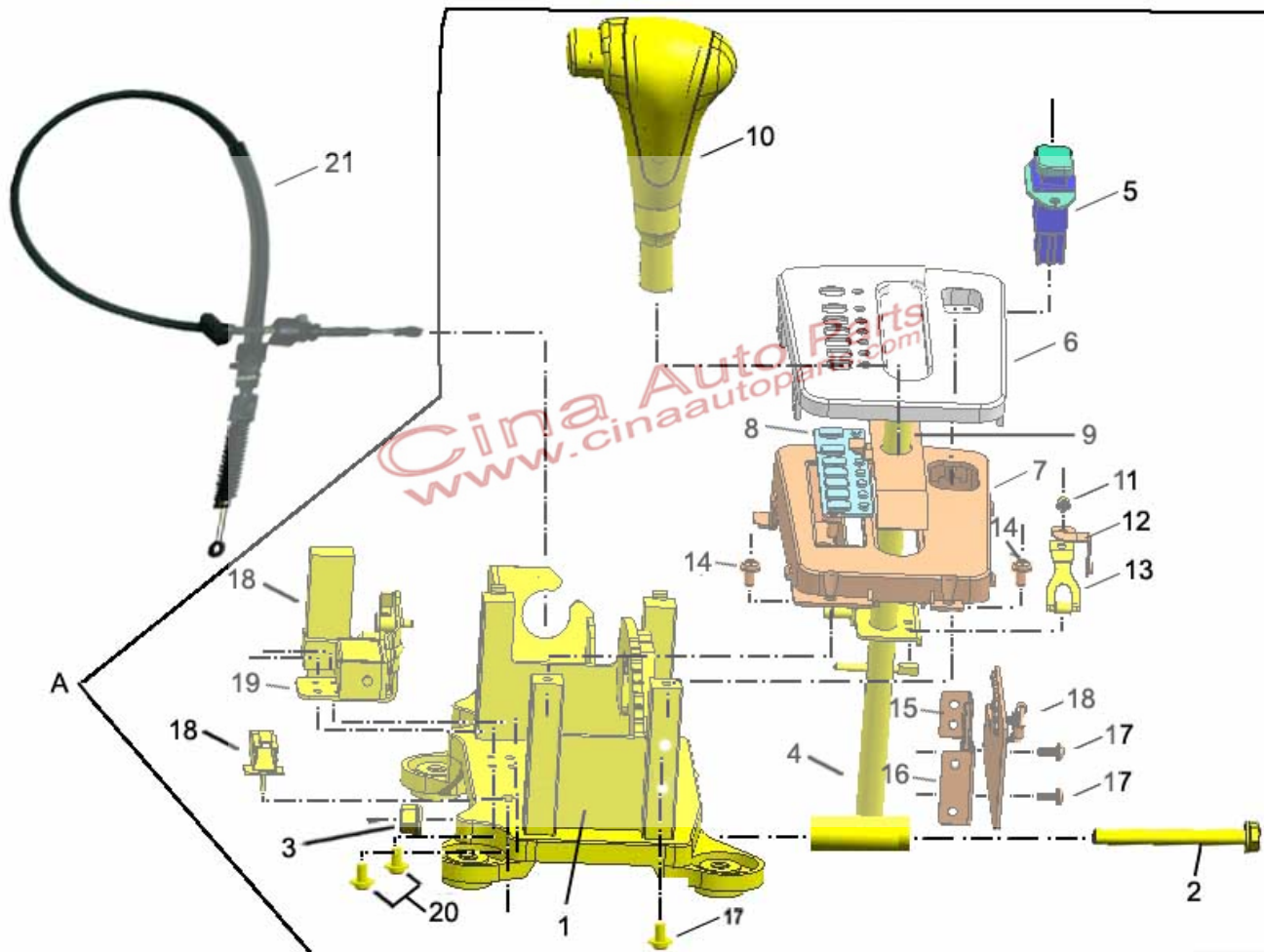
83 真空管路(AT-750) VACUUM HOSE(AT-750)



83 真空管路(AT-750) VACUUM HOSE(AT-750)

序号 NO.	部件代号 Code	部件名称 Name	数量 Qty.	适用车型 Vehicle model	备注 Remarks
1	1509622-0610	自动变速器真空胶管一 Automatic Transmission Vacuum Hose 1	1		
2	Q671B12	弹性环箍 Elastic Ring Hoop	4		
3	M6x10	盘头螺钉 Pan Head Screw	1		
4	1509610-0610	带支架的三通总成 Three-Way Pipe With Bracket Assembly	1		
5	1130033-0610	脱附胶管三 Desorption Hose 3	1		
6	1509623-0610	自动变速器真空胶管二 Automatic Transmission Vacuum Hose 2	1		
					

84 操纵机构系统(AT-750) CONTROL MECHANISM SYSTEM (AT-750)



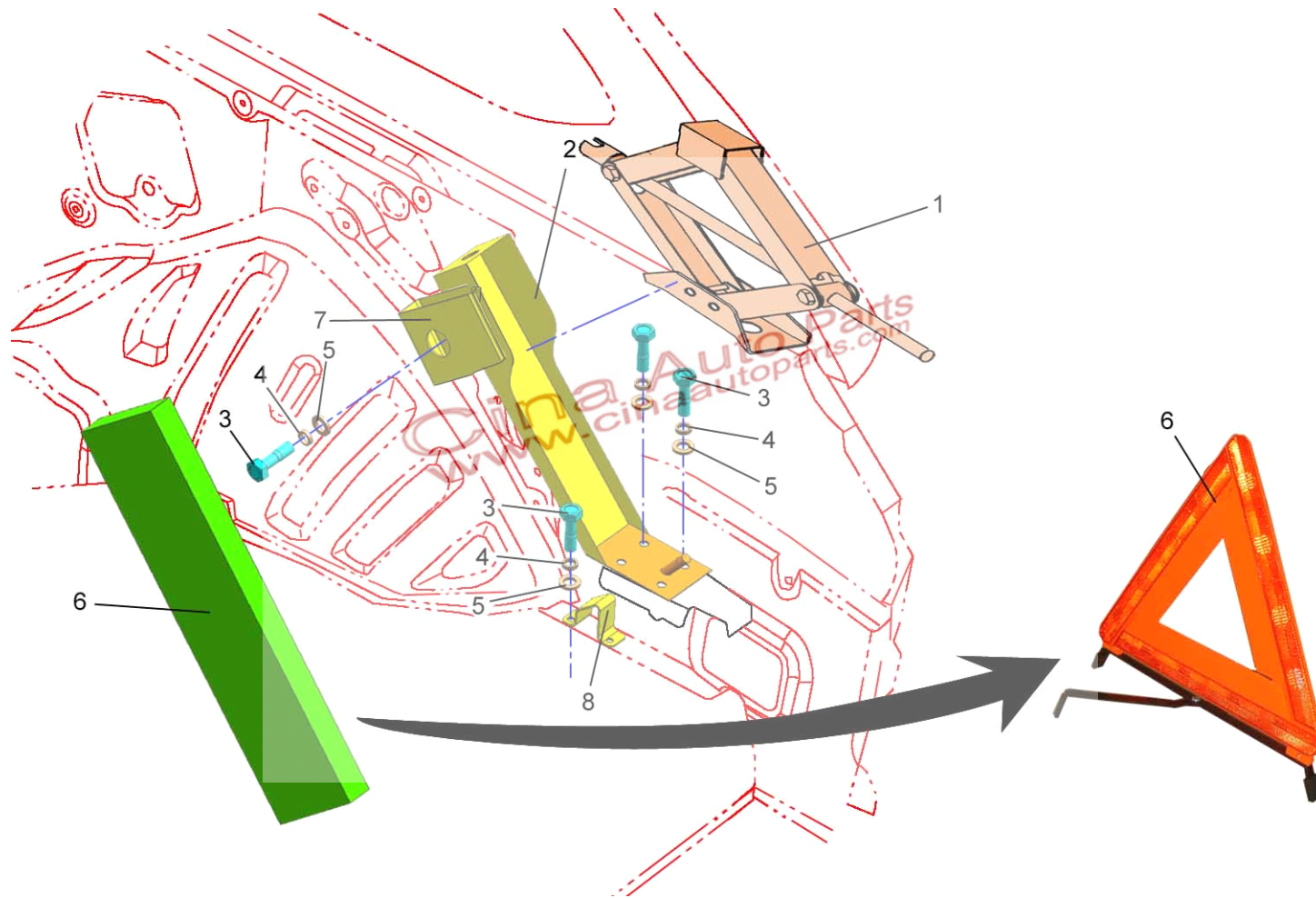
84 操纵机构系统(AT-750) CONTROL MECHANISM SYSTEM (AT-750)

序号 NO.	部件代号 Code	部件名称 Name	数量 Qty.	适用车型 Vehicle model	备注 Remarks
A	1504010-0610	操纵机构总成 Control Mechanism Assembly	1	BQ1023G BQ2023G	
	Q1460825	六角头螺栓、弹簧垫圈和 平垫圈组合件 Combination Hexagon Bolt With Spring Washer And Plain Washer	4		
1	AT750-1504110	底座 Base	1		
2	1703400-wzhh	连接螺栓 Connecting Bolt M14 X 80	1		
3	1703500-wzhh	锁紧螺母 M8 Locknut M8	1		
4	1703211-wzhh	操纵杆焊接总成 Control Rod Weld Assembly	1		
5	AT750-1504640	Hold 模式转换开关 "HOLD" Pattern Transfer Switch	1		
6	AT750-1504610	面板 Panel	1		
7	AT750-1504700	骨架总成 Frame Assembly	1		
	AT750-1504710	骨架 Frame	1		
8	AT750-1504620	数显板 Digital Display Board	1		
9	AT750-1504720	滑带 Sliding Band	1		
10	AT750-1504800	手柄总成 (灰) Handle Assembly	1		Gray
	AT750-1504801	手柄总成 (米) Handle Assembly	1		Beige
11	GB9704.4-88	十字盘头螺钉 M4X10 Cross-Recessed Pan Head Screw M4x10	1		
12	AT750-1504690	磁钢支架总成 Alnico Bracket Assembly	1		
13	1703300-wzhh	弹簧片总成 Spring Strip Assembly	1		
14	GB845-85	自攻螺钉 ST4.8X10 Self-Tapping Screw ST4.8X10	2		

序号 NO.	部件代号 Code	部件名称 Name	数量 Qty.	适用车型 Vehicle model	备注 Remarks
15	AT750-1504962	右电路板安装支架 Circuit Board Mounting Bracket RH	1		
16	AT750-1504961	左电路板安装支架 Circuit Board Mounting Bracket LH	1		
17	GB845-85	M4 螺钉 M4 Screw	2		
18	AT750-1504960	电路总成 Circuit Assembly	1		
19	AT750-1504900	Shift lock 支架总成 Bracket Assembly-Shift Lock	1		
20	GB845-85	十字盘头螺钉 ST4.8X10 Cross-Recessed Pan Head Screw ST4.8X10	6		
21	1504030-0610	操作拉索总成 Control Pull Cable Assembly	1	BQ1023G	取消 cancel
	1504030-0620	操作拉索总成 Control Pull Cable Assembly	1	BQ2023G	

Cina Auto Parts
www.cinaautoparts.com

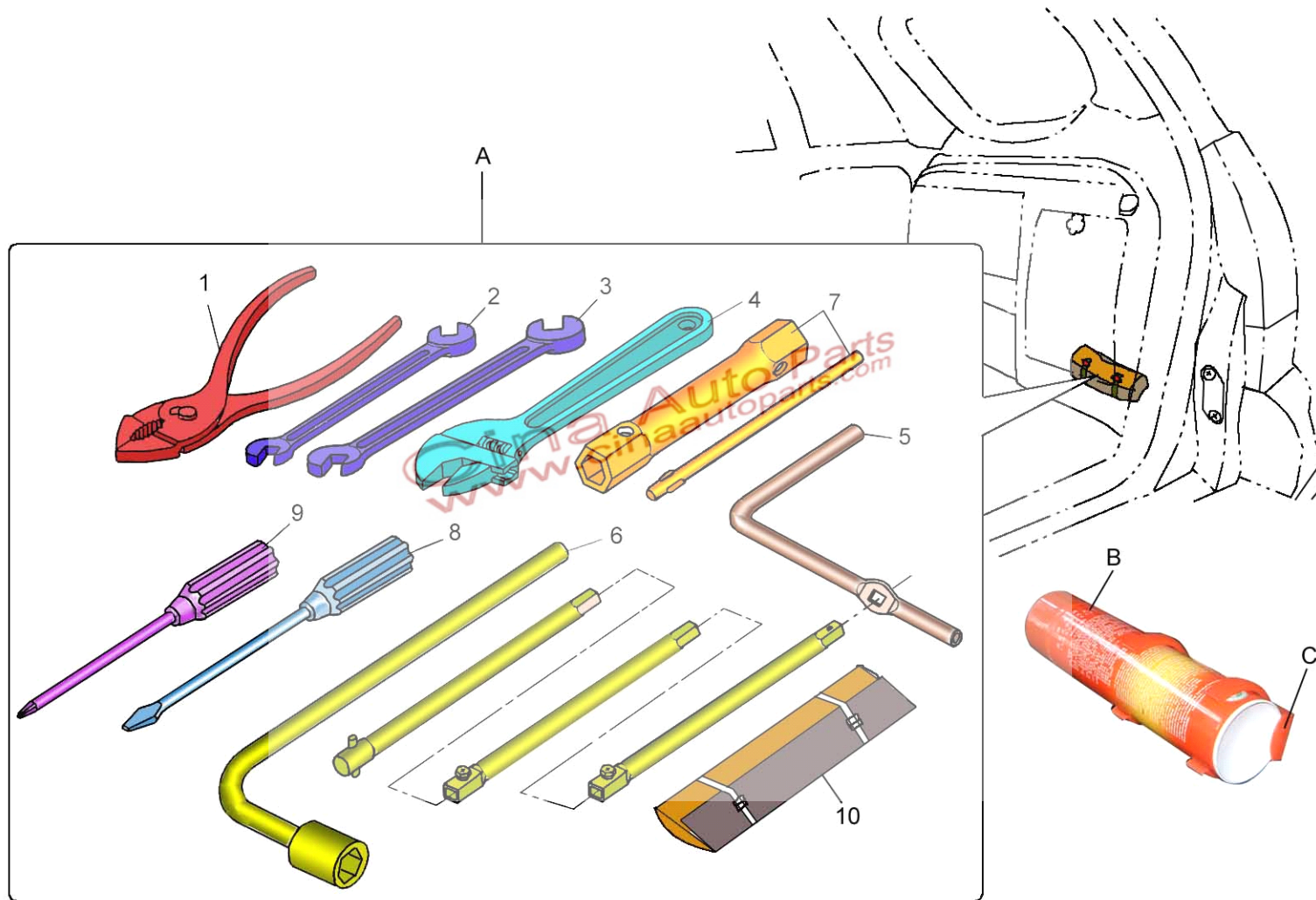
85 千斤顶及三角警示牌 JACK AND TRIANGLE CAUTION CARD



85 千斤顶及三角警示牌 JACK AND TRIANGLE CAUTION CARD

序号 NO.	部件代号 Code	部件名称 Name		数量 Qty.	适用车型 Vehicle model	备注 Remarks
1	BQ3900021-70A0-	千斤顶	Jack	1		
2	3900055-0000	千斤顶支架	Bracket -Jack	1		
3	Q150B0620	六角头螺栓	Hexagon Bolt	7		
4	Q40306	弹簧垫圈	Spring Washer	7		
5	Q40106	平垫圈	Plain Washer	7		
6	3926010-0000	三角警示牌总成	Triangle Caution Card Assembly	1		
7	3926015-0000	三角警示牌支架一	Bracket 1-Triangle Caution Card	1		
8	3926016-0000	三角警示牌支架二	Bracket 2-Triangle Caution Card	1		

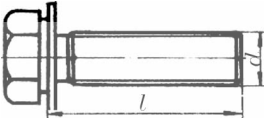
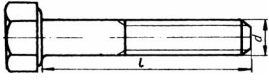
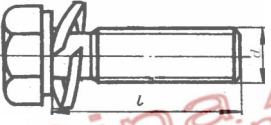
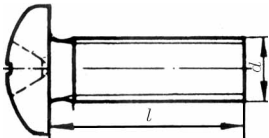
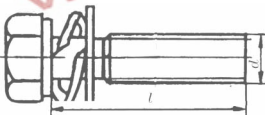
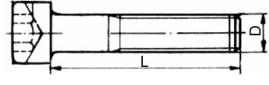
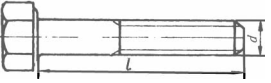
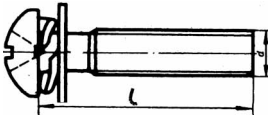
86 随车工具及灭火器 DRIVER'S TOOL AND FIRE EXTINGUISHER



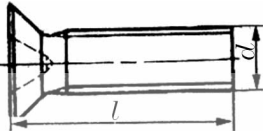
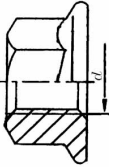
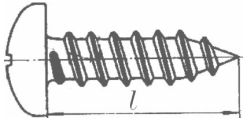
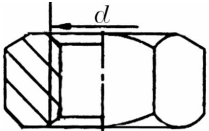
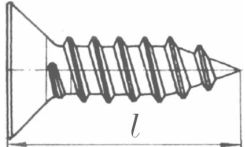
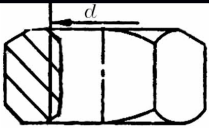
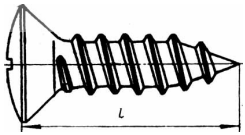
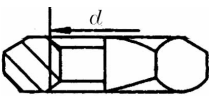
86 随车工具及灭火器 DRIVER'S TOOL AND FIRE EXTINGUISHER

序号 NO.	部件代号 Code	部件名称 Name		数量 Qty.	适用车型 Vehicle model	备注 Remarks
A	BQ3900100-70A0-	随车工具总成	Driver's Tool Assembly	1		
1	BQ3900012-70A0-	6 寸手钳	6 Inch Hand Vice	1		
2	BQ3900013-70A0-	8X10 开口扳手	8X10 Open-End Spanner	1		
3	BQ3900015-70A0-	13X15 开口扳手	13X15 Open-End Spanner	1		
4	BQ3900019-70A0-	6 寸活扳手	6 Inch Monkey Spanner	1		
5	BQ3900022-70A0-	分体式备胎摇把	Fission Spare Wheel Crank	1		
6	BQ3900017-70A0-	21 轮胎螺母扳手	21 Tire Nut Spanner	1		
7	BQ3900018-70A0-	通用火花塞扳手	General Spark Plug Spanner	1		
8	BQ3900031-70A0-	中号一字螺丝刀	Middle-Sized Flat-Head Screwdriver	1		
9	BQ3900032-70A0-	中号十字螺丝刀	Middle-Sized Cross-Head Screwdriver	1		
10	BQ3900023-70A0-	人造革卷包	Leatheroid Tool Bag	1		
B	BQ5113010-77A0-	灭火器总成	Extinguisher Assembly	1		
C	BQ5113021-77A0-	灭火器支架	Extinguisher Bracket	1		
	Q2540615	十字槽沉头螺钉	Cross- Recessed Countersunk Screw	2		

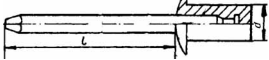
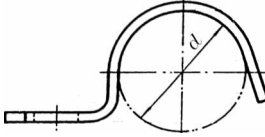

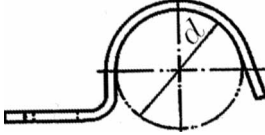
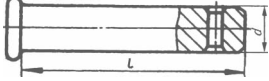
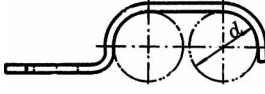
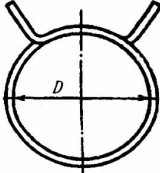
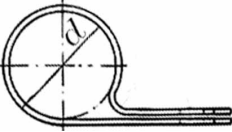
附 1 标准件表 APPENDIX 1 STANDARD PARTS

标准件名称 Name of Standard parts	汽车专业代号及示例 Code and typical examples of automobile speciality		简 图 Abbreviated drawing	标准件名称 Name of Standard parts	汽车专业代号及示例 Code and typical examples of automobile speciality		简 图 Abbreviated drawing
六角头螺栓和平垫圈组合件 Combined parts of hex bolt and plain washer	Q140	粗牙 d=M8 l=20 Q1400820		六角头螺栓 (10.9 级) Hex bolt (class 10.9)	Q151B	细牙 d=M12×1.25 l=50 Q150B1250TF2	
六角头螺栓和弹簧垫圈组合件 Combined parts of hex bolt and spring washer	Q142	粗牙 d=M8 l=20 Q1420820		十字槽盘头螺钉 Cross-fluted pan-head screw	Q214	粗牙 d=M6 l=20 Q2140620	
六角头螺栓、弹簧垫圈和平垫圈组合件 Combined parts of hex bolt spring washer and plain washer	Q146	粗牙 d=M8 l=20 Q1460820		内六角圆柱头螺钉 (10.9 级小六角头) Inner hex column screw	Q218B	粗牙 d=M10 l=20 Q218B1020	
六角头螺栓 Hex bolt	Q150B	粗牙 d=M12 l=50 Q150B1250		十字槽盘头螺钉、弹簧垫圈和平垫圈组合件 Combined parts of Cross-fluted pan-head screw, spring washer and plain washer	Q236	粗牙 d=M6 l=20 Q2360620	

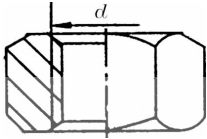
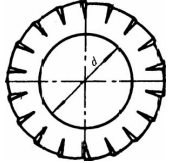

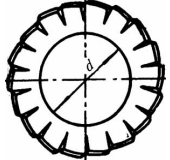
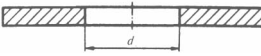
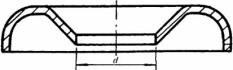

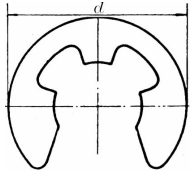
附 1 标准件表 APPENDIX 1 STANDARD PARTS

标准件名称 Name of Standard parts	汽车专业代号及示例 Code and typical examples of automobile speciality		简 图 Abbreviated drawing	标准件名称 Name of Standard parts	汽车专业代号及示例 Code and typical examples of automobile speciality		简 图 Abbreviated drawing
十字槽沉头螺钉 Cross-fluted sunk screw	Q254	粗牙 d=M8 l=20 Q2540820		六角法兰面螺母 Hex flange lock nut	Q320	d=M8 Q32012	
十字槽盘头自攻螺钉(不锈钢) Cross-fluted pan-head self- tapping screw(stainless steel)	Q271	ST=3.5 L=16 Q2723516		1型六角螺母 Model I hex nut	Q340B	d=M12 Q340B12	
十字槽沉头自攻螺钉 Cross-fluted sunk self-head screw	Q274	ST=3.5 l=16 Q2743516		1型六角螺母 (细牙)(10级) Model I hex nut(Fine thread)(class 10)	Q341B	细牙 l=M12×1.25 Q341B12	
十字槽半沉头自攻螺钉 Cross-fluted half-sunk self- head screw	Q276	ST=3.5 l=16 Q2763516		薄螺母(细牙) Thin nut(Fine thread)	Q351B	细牙 l=M12×1.25 Q351B12	

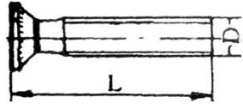

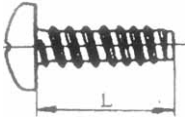
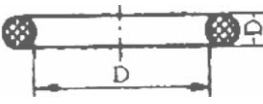
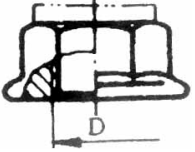
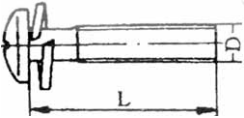
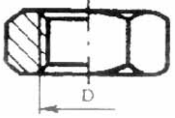
附 1 标准件表 APPENDIX 1 STANDARD PARTS

标准件名称 Name of Standard parts	汽车专业代号及示例 Code and typical examples of automobile speciality		简 图 Abbreviated drawing	标准件名称 Name of Standard parts	汽车专业代号及示例 Code and typical examples of automobile speciality		简 图 Abbreviated drawing
抽心铆钉 Take up heart rivet	Q442	d=M5 l=10 Q4420510		一端固定式单管 夹片 One end fixed single pipe clamping piece	Q681	d=10 Q68110	
开口销 Cotter	Q500	d=M6.3 l=50 Q5006350		一端固定式单管 卡片 One end fixed single pipe clamping piece	Q682	d=10 Q68210	
销轴 Axis pin	Q510	d=8 l=30 Q5100830		一端固定式双管 夹片 One end fixed double pipe clamping piece	Q685	d=10 Q68510	
钢带弹性环箍 Metal with spring clip	Q673B	D=7 Q673B07		单管夹片 Single pipe clamping piece	Q686	d=6 Q68606	


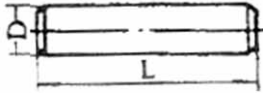


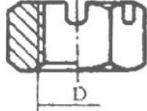
附 1 标准件表 APPENDIX 1 STANDARD PARTS

标准件名称 Name of Standard parts	汽车专业代号及示例 Code and typical examples of automobile speciality		简 图 Abbreviated drawing	标准件名称 Name of Standard parts	汽车专业代号及示例 Code and typical examples of automobile speciality		简 图 Abbreviated drawing
厚螺母(细牙) Deep nut	Q361B	细牙 d=M12 Q361B12		外锯齿锁紧垫圈 Locking washer with outer sawtooth	Q412	d=6 Q41206	
平垫圈 Plain washer	Q401	d=10 Q40110		锥形锯齿锁紧垫圈 Cone sawtooth locking washer	Q414	d=6 Q41406	
大垫圈 Big washer	Q402	d=10 Q40210		盆形圆锥垫圈 (鱼眼垫) Basin cone washer (pearl eye washer)	Q416	d=4 Q41604	
弹簧垫圈 Spring washer	Q403	d=10 Q40310		开口挡圈 Circlip	Q436	d=6 Q43660	

附 1 标准件表 APPENDIX 1 STANDARD PARTS

标准件名称 Name of Standard parts	汽车专业代号及示例 Code and typical examples of automobile speciality		简 图 Abbreviated drawing	标准件名称 Name of Standard parts	汽车专业代号及示例 Code and typical examples of automobile speciality		简 图 Abbreviated drawing
喉箍 D16	ZBJ			十字槽盘头螺钉和 外锯齿锁紧垫圈 Combined parts of cross-fluted screw and locking washer with outer sawtooth	Q240	D=M6 L=20 Q2400620	
常闭式通气塞 Normally closed airflow plug	Q900B			十字槽盘头自攻螺 钉—F型 Cross-fluted pan- head self-tapping screw-Model F	Q272	ST=3.5 L=16 Q2723516	
O 型橡胶密封圈 “O”-ring seal	Q734B	D=9 d=2.65 Q734B900265		全金属六角法兰面 锁紧螺母 Full-metal hex flange lock nut	Q330	粗牙 Coarse thread D=M12 Q33012	
十字槽盘头螺钉 和弹簧垫圈组合 件 Combined parts of cross-fluted screw and spring	Q232	D=M6 L=20 Q2320620		1 型六角螺母 Model 1 hex nut	Q341C	细牙 Fine thread D=M12×1.5 Q341C12	

附 1 标准件表 APPENDIX 1 STANDARD PARTS

标准件名称 Name of Standard parts	汽车专业代号及示例 Code and typical examples of automobile speciality		简 图 Abbreviated drawing	标准件名称 Name of Standard parts	汽车专业代号及示例 Code and typical examples of automobile speciality		简 图 Abbreviated drawing
六角薄螺母 Thin hex nut	Q350B	粗牙 Coarse thread D=M10 Q350B10		圆柱销 Axis pin	Q522	D=8 L=42 Q5100842	
I 型六角开槽螺母——细牙 Model 1 fluted hex nut-fine thread	Q381B	细牙 Fine thread D=M10x1 Q381B10		密封垫圈 Sealing washer	Q723	D=22.2 Q72322	
六角开槽薄螺母——细牙 Thin fluted hex nut-fine thread	Q387B	细牙 Fine thread D=M14x1.5 Q387B14					
蝶型螺母 Saucer nut	Q390	D=M10 Q39010	