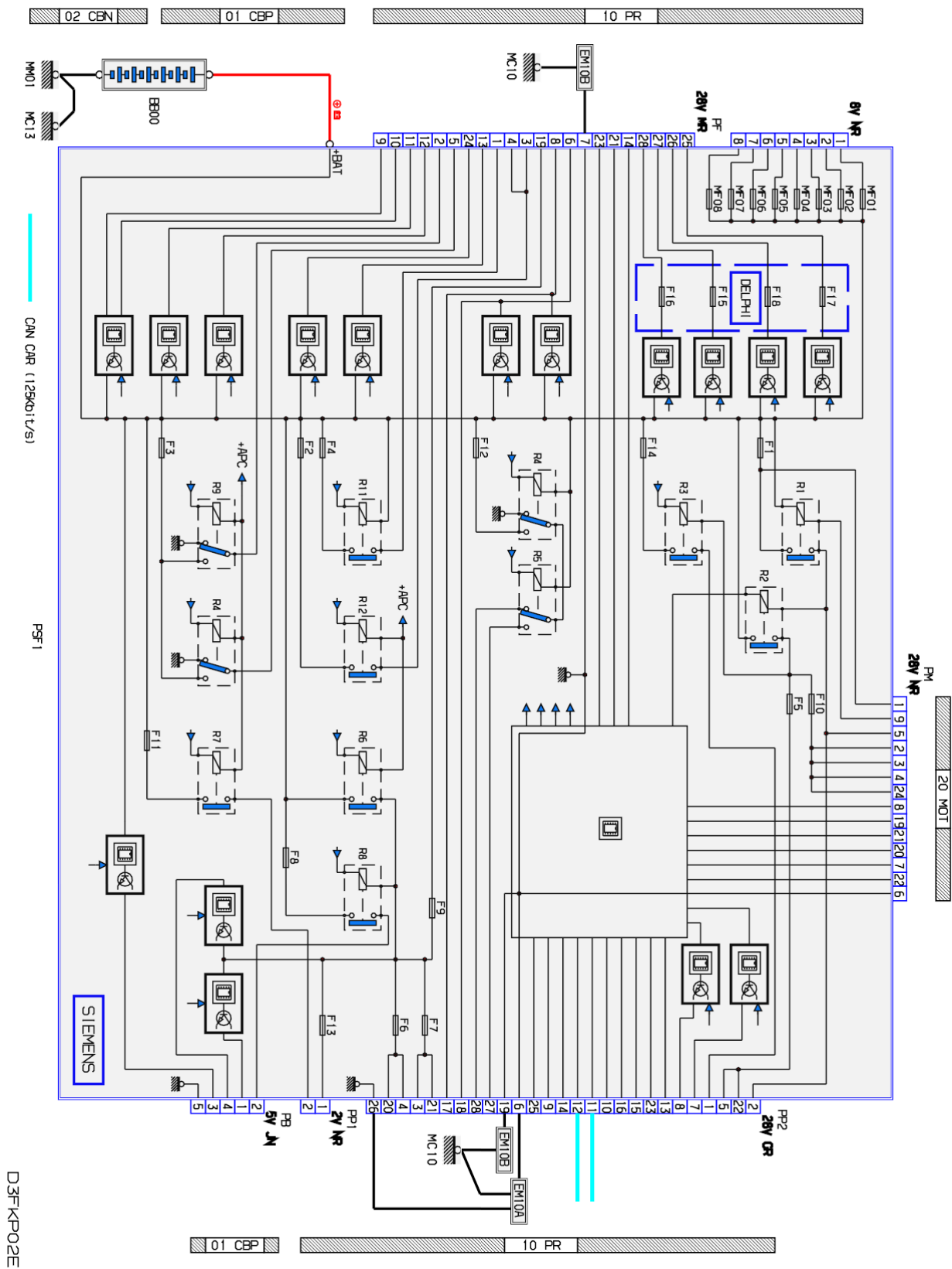


Fahrzeug : 307 RESTYLING		OPR : 10720	
Bereich	Allgemeines	Funktion	Sicherungsbelegung PSF1
Komponente	PSF1 Bedienplatte - Sicherungskasten Motorraum		

null



D3FKP02E

Eigenschaften von PSA Peugeot Citroen

05/09/2015

Elementcode	Bezeichnung	Information
BB00	null	Batterie /
EM10A	null	Spleißung Masse (Masseverbindung Nr. 10A)
EM10B	null	Spleißung Masse (Masseverbindung Nr. 10B)
MC10	null	Karosserie-Masseverbindung Nr. 10
MC13	null	Karosserie-Masseverbindung Nr. 13
MM01	null	Massepunkt Motor Nummer 01
PSF1	null	Bedienplatine - Sicherungskasten Motorraum