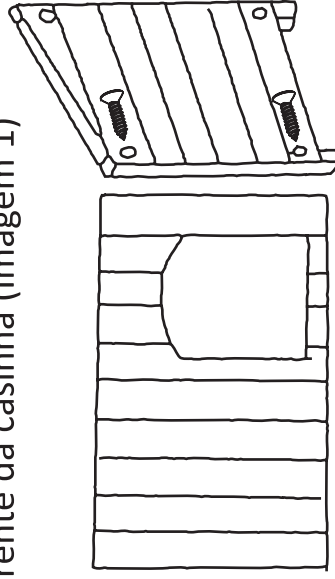
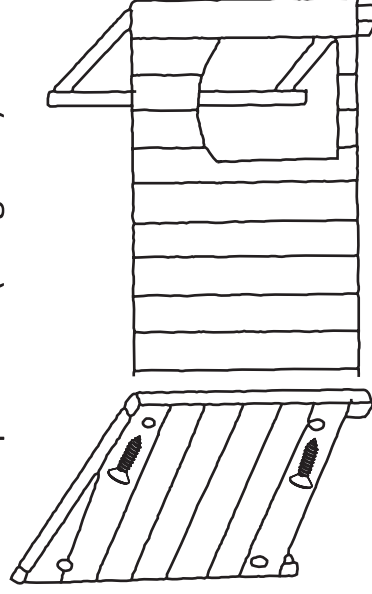


# Manual de Montagem

Junte uma das laterais com a peça da abertura, verifique que a lateral tem um certo caimento, sendo que a parte mais baixa deve ser parafusado com a frente da casinha (Imagem 1)

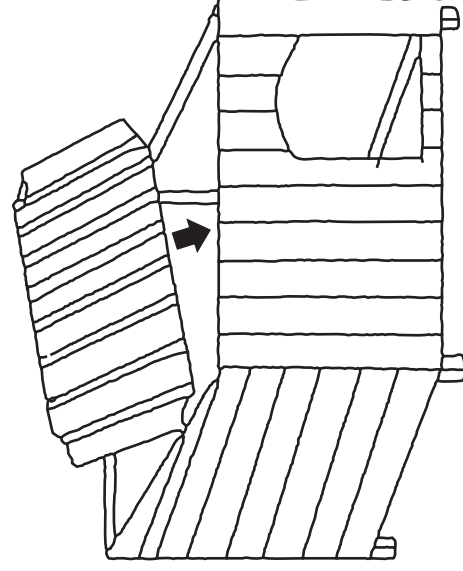
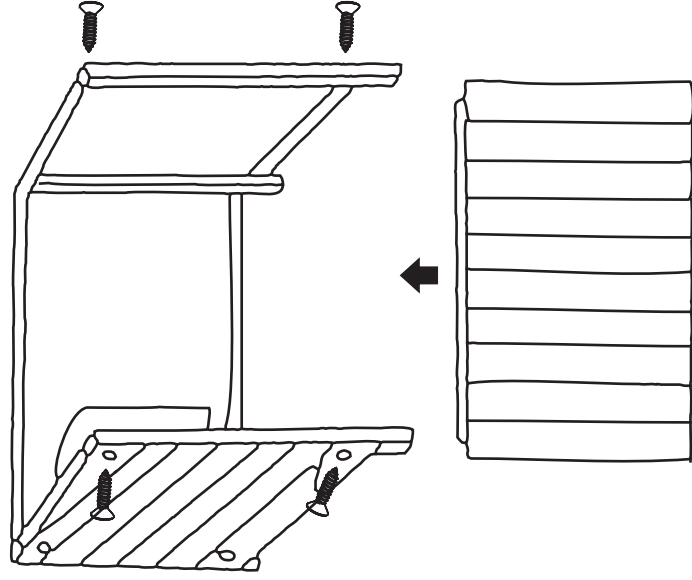


Depois de parafusado, junte a outra lateral e parafuse (Imagem 2)



Já tendo montado a caixa, coloque o assoalho por cima encaixando-o (Imagem 4)

Depois das laterais já parafusadas, junte a parte traseira da casinha e parafuse (Imagem 3)



Depois de encaixado o assoalho, coloque o telhado sobre a caixa, observe que em uma das bordas interna do telhado possui furação que deverá ficar na parte traseira da casinha onde será fixado a dobradiça levante a dobradiça e parafuse de baixo para cima (Imagem 5)

