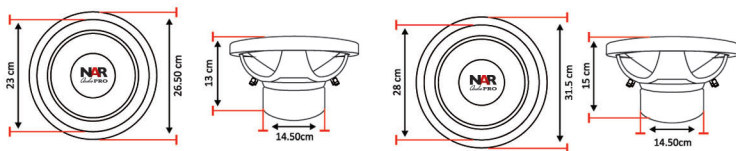


## SUBWOOFER SERIE 3

1022 SW-3

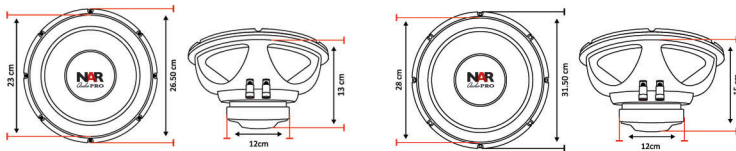
1222 SW-3



## SUBWOOFER SERIE 1

1004 SW-1

1204 SW-1

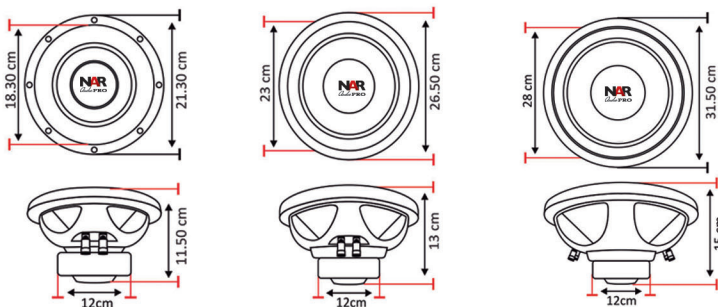


## SUBWOOFER SERIE 2

0804 SW-2

1004 SW-2 / 1022 SW-2

1204 SW-2 / 1222 SW-2



## INTRODUÇÃO

A N.A.R ÁUDIO é uma empresa de desenvolvimento, fabricação e comércio de equipamentos de alta qualidade de áudio fundada na década de 90, que busca satisfazer as necessidades de um público mais exigente e com gostos mais refinados.

Utilizamos sempre tecnologias e inovações, desde a concepção até a produção de cada um de seus produtos, o que garante a maior satisfação dos seus clientes e também a melhor relação custo x benefício do segmento.

Nossa missão é ser referência em qualidade de áudio oferecendo equipamentos com desempenho de nível internacional e acessível a realidade brasileira.

## PRIMEIRO PASSO PARA O PARAÍSO

## SUBWOOFERS

A grande inovação dos sons automotivos para quem não se contenta com o convencional.

Os subwoofers conseguem agregar o melhor de todos os projetos de som, atraindo a todos, desde os leigos, aos experts no assunto. Uma tecnologia para transformar o som do seu carro em uma máquina.

Essencial para quem quer ultrapassar a barreira do som, o subwoofer veio para quebrar recordes. Sua acústica é impecável, o design é moderno e a tecnologia de ponta. Assim como todos os produtos NAR.

Ele é a melhor escolha na hora de equipar seu automóvel.

## TERMO DE GARANTIA

A NAR IMPORTAÇÃO E EXPORTAÇÃO LTDA, garante serem seus produtos, primorosamente manufaturados e testados. Porém compromete-se, a reparar qualquer equipamento de sua fábrica que, sob condições normais de utilização, venha a apresentar eventuais características de mau funcionamento.

A obrigação desta garantia limita-se ao reparo de todos os equipamentos NAR que, apresentando comprovadas falhas de fabricação, sejam enviados para o conserto, **com frete pago pelo cliente**, dentro de **12(Doze) meses**.

Esta garantia é contada a partir da data de compra original do primeiro comprador usuário, quando remetida à fábrica, xerox da nota fiscal de venda ou, documento comprobatório de venda final no prazo de 30 dias a partir da data de venda.



### ATENÇÃO!

Esta garantia não se aplica aos equipamentos que tenham sido:

- Desmontado ou alterado por pessoal não autorizado;
- Submetido a sobrecarga;
- Usados negligente ou indevidamente;
- Danificado por qualquer espécie de acidente;
- Com riscos, furos, empoeirados, molhados ou com sinais de infiltrações, etc.

Obs.: Antes de remeter o equipamento para reparo sob garantia ou não, deve o interessado contatar a fábrica, comunicar a natureza da dificuldade e aguardar instruções que lhe serão enviadas.

## SUBWOOFER SERIE 3

- Carcaça estampada em aço carbono laminada à frio não ressonante;
- Cone PP baixa fluidez e alta densidade com composite mineral;
- Suspensão em borracha butílica de alta resistência;
- Centragem progressiva em cotton;
- Conjunto magnético duplo de alta permeabilidade;
- Bobina simples montada em Kapton de alta temperatura;
- Terminais de pressão banhados a ouro;
- Magnetic cover;
- Guarnição em PVC.

Especificações	1022 SW-3	1222SW-3
Tamanho	10"	12"
Potência RMS	400 Watts	400 Watts
Sensibilidade	87 db	88 db
Diâmetro de montagem	26,5 cm	35,5 cm
Profundidade de montagem	13 cm	15 cm
Impedância	2+2 Ohms	2+2 Ohms

Litragem	1022 SW-3	1222 SW-3
Dutada	40Lts (3"x37cm)	60Lts (3"x16cm)
Selada	20Lts	30Lts

Parâmetros	1022 SW-3	1222 SW-3
Port. RMS	300-400 W	300-400 W
F0 Hz	26.183	23.795
Qes	0.370	0.421
Qms	2.557	2.388
Qts	0.323	0.385
Vas - lts	70.805	104.400
Xmax(mm)	9.75	9.75
no - %	0.332	0.330
Md (g)	46.000	46.000
Sd m²	34.636	53.093
Le	3.612	3.542
Re	1000	1000
BL-T.M	6.288	7.772
SPL	87.2	88
CMS µ M/N	415.633	260.906
Mms g	88.900	168.900
Mmd kg	81.487	154.832

## SUBWOOFER SERIE 1

- Carcaça estampada em aço carbono laminada à frio não ressonante;
- Cone PP baixa fluidez e alta densidade com composite mineral;
- Suspensão em borracha butílica de alta resistência;
- Centragem progressiva em cotton;
- Conjunto magnético de alta permeabilidade;
- Bobina simples montada em Kapton de alta temperatura;
- Terminais de pressão cromados.

Especificações	1004 SW-1	1204 SW-1
Tamanho	10"	12"
Potência RMS	200 Watts	200 Watts
Sensibilidade	86.9 db	86.1 db
Diâmetro de montagem	26,5 cm	31,5 cm
Profundidade de montagem	13 cm	15 cm
Impedância	4 Ohms	4 Ohms

Litragem	1004 SW-1	1204 SW-1
Dutada	12Lts (3"x20cm)	42Lts (3"x 15cm)
Selada	25Lts	35Lts

Parâmetros	1004 SW-1	1204 SW-1
Port. RMS	200 W	200 W
F0 Hz	30.169	21.011
Qes	0.709	0.828
Qms	3.321	3.587
Qts	0.584	0.673
Vas - lts	81.471	138.548
Xmax(mm)	7.25	7.25
no - %	0.305	0.253
Md (g)	45.000	45.000
Sd m²	36.305	53.093
Le	1.581	1.689
Re	3.600	3.400
BL-T.M	7.843	8.689
SPL	86.9	86.1
CMS µ M/N	435.292	346.129
Mms g	63.936	116.988
Mmd kg	59.958	109.954

## SUBWOOFER SERIE 2

- Carcaça estampada em aço carbono laminada à frio não ressonante;
- Cone PP baixa fluidez e alta densidade com composite mineral;
- Suspensão em borracha butílica de alta resistência;
- Centragem progressiva em cotton;
- Conjunto magnético de alta permeabilidade;
- Bobina dupla montada em Kapton de alta temperatura;
- Terminais de pressão banhados a ouro;
- Guarnição em PVC.

Especificações	0804 SW-2	1004 SW-2	1204 SW-2	1022 SW-2	1222 SW-2
Tamanho	8"	10"	12"	10"	12"
Potência RMS	200 Watts	250 Watts	250 Watts	250 Watts	250 Watts
Sensibilidade	82.8 db	86.9 db	84.9 db	82.5 db	86.2 db
Diâmetro de montagem	21,3 cm	26,5 cm	31,5 cm	26,5 cm	31,5 cm
Profundidade de montagem	11,5 cm	13 cm	15 cm	13 cm	15 cm
Impedância	4 Ohms	4 Ohms	4 Ohms	2+2 Ohms	2+2 Ohms

Litragem	0804 SW-2	1004 SW-2	1204 SW-2	1022 SW-2	1222 SW-2
Dutada	15Lts (3"x40cm)	42Lts (3"x20cm)	60Lts (3"x15cm)	42Lts (3"x 20cm)	60Lts (3"x 15cm)
Selada	6 a 10Lts	25Lts	35Lts	25Lts	35Lts

Parâmetros	0804 SW-2	1004 SW-2	1204 SW-2	1022 SW-2	1222 SW-2
Port. RMS	200 W	250 W	250 W	250 W	250 W
F0 Hz	39.046	24.863	22.153	24.663	23.939
Qes	0.647	0.722	0.961	0.686	0.751
Qms	2.842	4.716	6.715	2.188	1.969
Qts	0.527	0.626	0.841	0.522	0.544
Vas - lts	13.561	77.159	178.658	53.419	103.300
Xmax(mm)	7.25	7.25	7.25	9.75	9.75
no - %	0.121	0.159	0.195	0.113	0.183
Md (g)	45.000	44.000	44.000	46.000	46.000
Sd m²	18.869	36.305	55.155	36.305	53.093
Le	1.547	1.581	1.690	3.719	3.742
Re	3.400	3.700	3.600	1.700	1.700
BL-T.M	8.938	8.922	8.066	5.478	5.878
SPL	82.8	86.9	84.9	82.5	86.2
CMS µ M/N	268.228	412.255	413.584	313.592	257.987
Mms g	61.940	99.395	124.794	132.795	171.332
Mmd kg	60.450	95.417	117.346	125.383	157.263