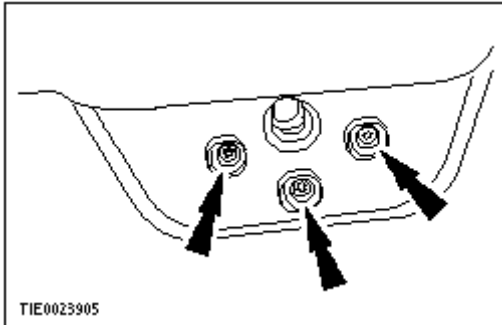


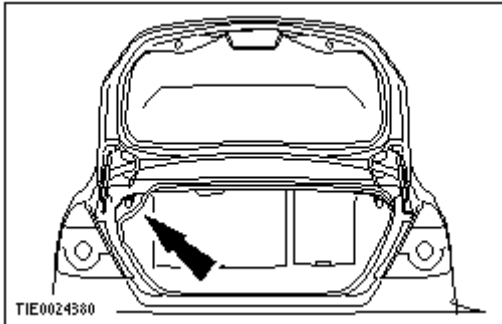


**Műhelyfelszerelések**

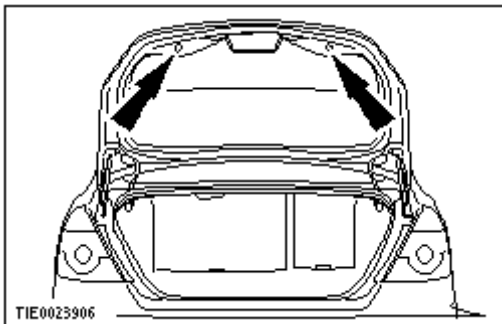
4 mm-es peremszalag



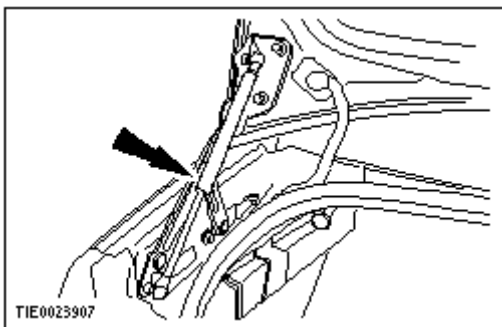
**1.** A csomagterédfedél-zárlap rögzítőcsavarjait meglazítani.



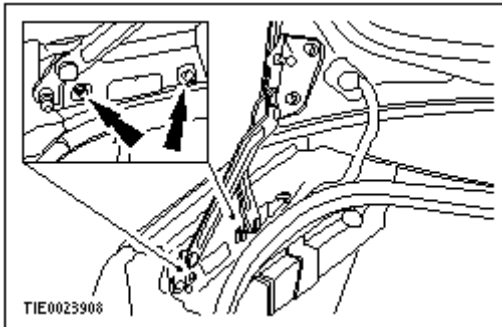
**2.** A csomagterédfedél-nyílás gumitömítését leszerelni.



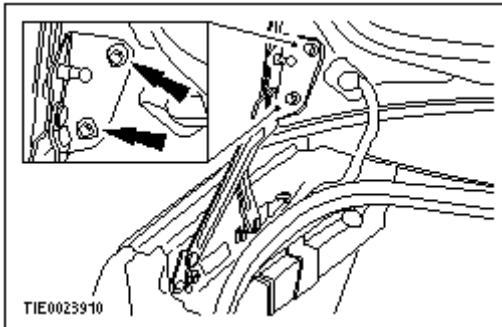
**3.** A csomagterédfedél ütköző-gumibakjait kisserelni.



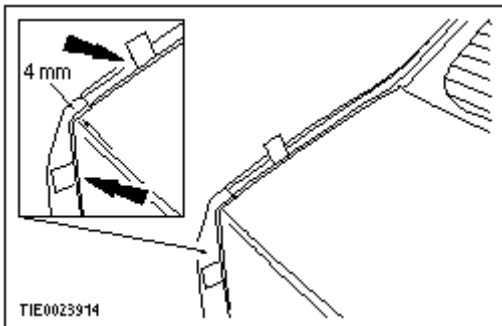
**4.** A csomagterédfedél-kitámasztó munkahengereket kisserelni.



- 5.** A csomagterfedél-pántot a karosszériához rögzítő csavarokat, a csomagterfedél-pánt beállításához, a pánt furataiba középre állítani.

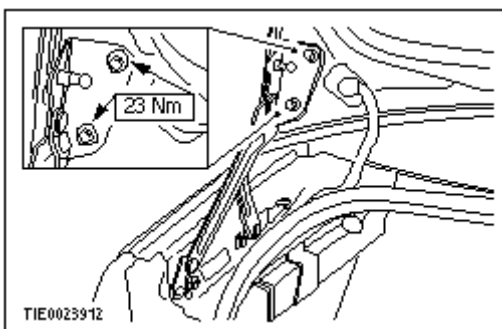


- 6.** A csomagterfedél-pánt rögzítőcsavarjait meglazítani.




- 7. MEGJEGYZÉS:** Meg kell győződni arról, hogy a csomagterfedél teljesen zárt helyzetben van-e.

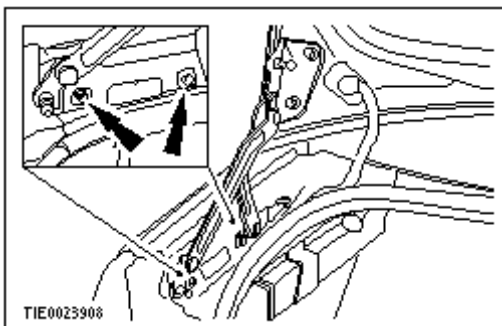
A csomagterfedelet 4 mm-es peremszalag a csomagterfedél külső éle és a hátsó oldalfal közé történő behelyezésével beállítani.



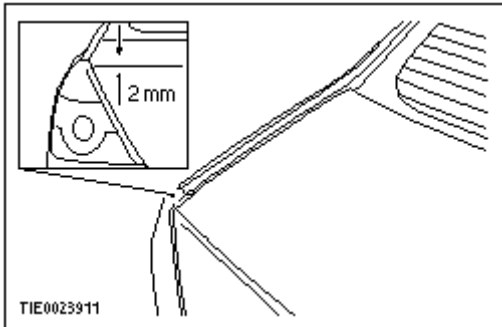
- 8.** A 4 mm-es peremszalagokat kiszerezni.

- 9. FIGYELEM:**  A csomagterfedél nyitásakor ügyeljünk arra, hogy ne mozduljon el a pántokon.

A csomagterfedelet kinyitni, és a csomagterfedelet a pánthoz rögzítő csavarokat meghúzni.

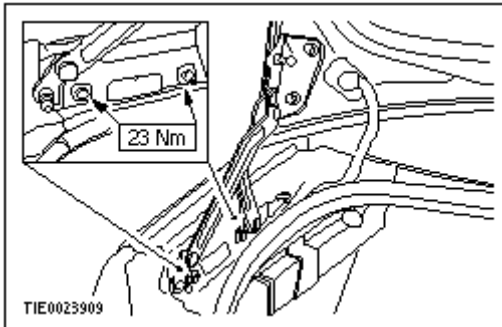



- 10.** A csomagterfedél-pántot a karosszériához rögzítő csavarokat meglazítani.



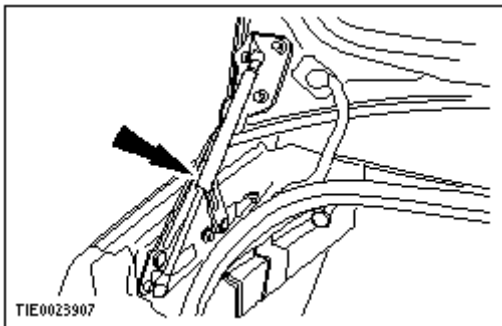
- 11. MEGJEGYZÉS:** Meg kell győződni arról, hogy a csomagterefedél teljesen zárt helyzetben van-e.

A csomagterefedeleket a pántok környezetében lenyomni, amíg a hátsó oldalfalhoz képest 2 mm-rel a besüllyesztve helyezkedik el.

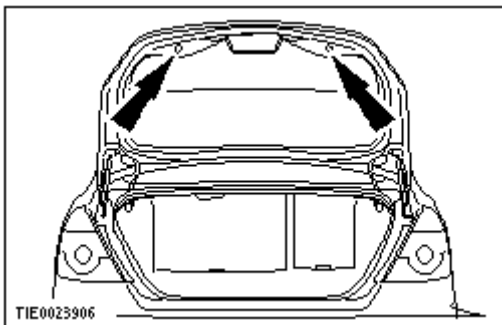


- 12. FIGYELEM:**  A csomagterefedél nyitásakor ügyeljünk arra, hogy a csomagterefedél-pánt ne mozduljon el.

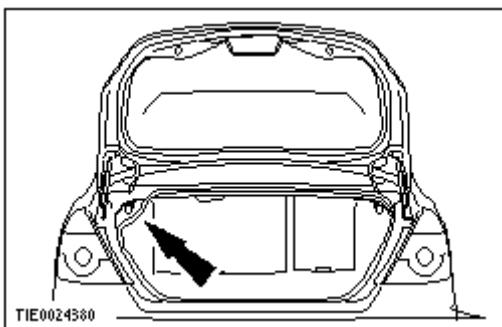
A csomagterefedeleket kinyitni, és a csomagterefedél-pántot a karosszériához rögzítő csavarokat meghúzni.



- 13.** A csomagterefedél-kitámasztó munkahengereket beépíteni.

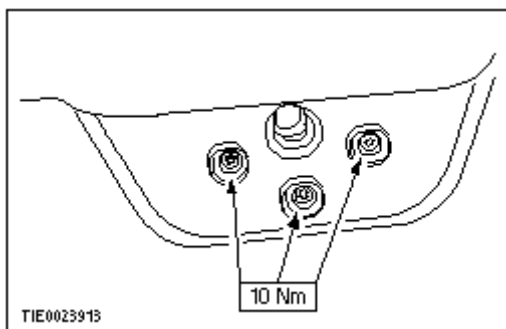


- 14.** A csomagterefedél ütköző-gumibakjait beépíteni.



- 15.** A csomagterefedél-nyílás gumitömítését beszerelni.

- 16.** A csomagteret teljesen bezárni.



**17.** A csomagterfedelet kinyitni, és a csomagterfedél-zárlelap rögzítőcsavarjait meghúzni.

**18. MEGJEGYZÉS:** Meg kell győződni arról, hogy a csomagterfedél teljesen zárt helyzetben van-e.

A csomagterfedél beállítását ellenőrizni.