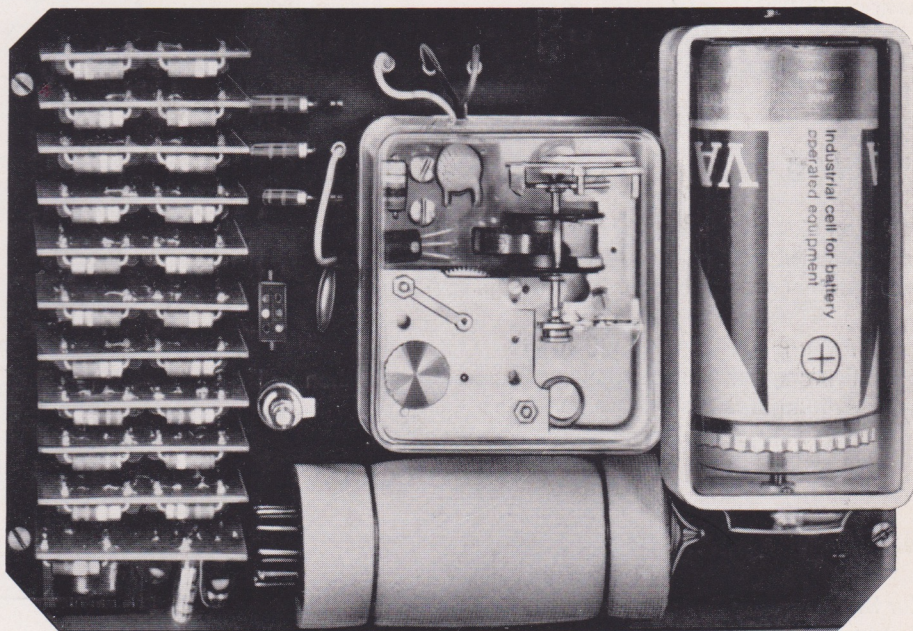




JUNGHANS ASTRO-CHRON Werk 610



Technische Daten

Abmessung der Grundplatte

150 × 103 mm

Einbautiefe

ca. 40 mm

Schwingquarz

vakuumgekapselter Biegeschwinger
Nennfrequenz 12,8 kHz

Frequenzteiler

10 direktgekoppelte bistabile
Multivibratoren mit Silizium-
Halbleiter-Bauelementen

elektromechanischer Wandler

transistorisierte Impulsverstärker-
stufe
15 Steine
Drehschwinger in Steinlagern,
selbstanlaufend, stoßgesichert
Frequenz 12,5 Hz
Zentralsekunde
sekundengenau einstellbar

Stromversorgung

Monozelle 1,5 V Nennspannung
R 20 nach IEC-Norm
z. B. Varta-Pertrix 232

Laufzeit 1 Jahr

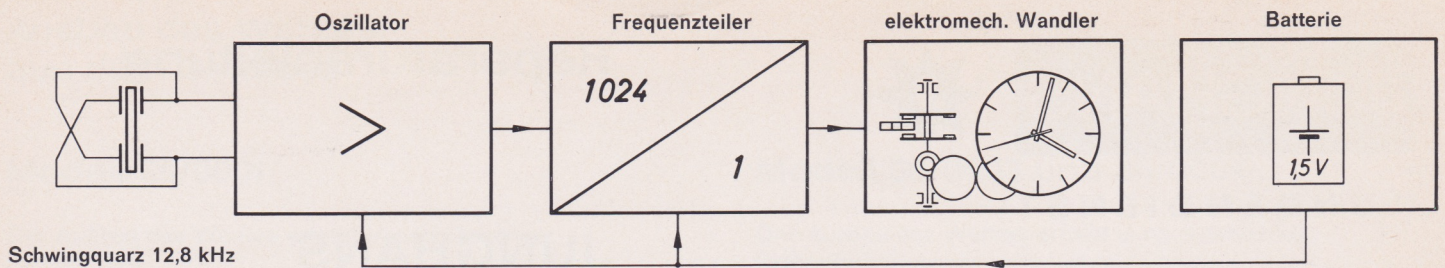
Stromverbrauch

Oszillatorstufe < 50 µA bei 1,5 V
Teiler < 25 µA bei 1,5 V
Schwinger < 250 µA bei 1,5 V
< 600 µA bei 1,3 V

mittlerer Strombedarf

Ganggenauigkeit

± 0,1 Sek./Tag



Werkaufbau

Das Werk 610 besteht funktionell aus 4 Baugruppen
 Schwingquarz mit Transistor-Oszillator
 Frequenzteilergruppe
 Elektromechanischer Wandler mit Zeitanzeige
 Batterie

Die Zuleitungen sind in Ordnung, wenn das Meßinstrument zwischen den Punkten ① und ④ bzw. ② und ③ die Batteriespannung anzeigt.

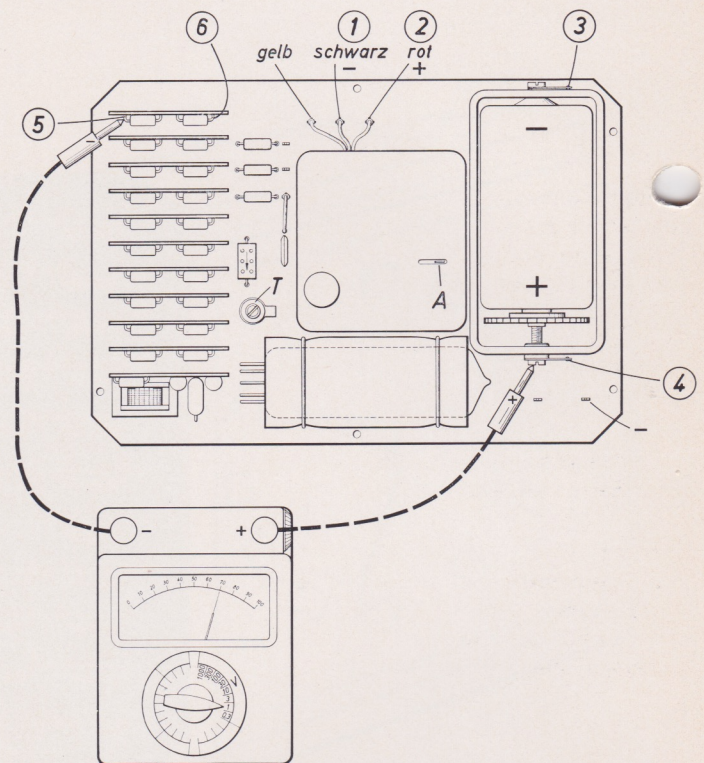
Empfehlenswerte Instrumente

Spannungs-Meßinstrument mit einem Innenwiderstand von mehr als 20000 Ohm/V
 2 Prüflitzen mit Meßspitzen
 1 Lastwiderstand 10 Ohm.

Prüfung

Wenn an einer defekten Uhr der Fehler nicht unmittelbar ersichtlich ist, geht man bei der Fehlersuche am zweckmäßigsten in nachstehender Reihenfolge vor:

- Prüfung der Batteriespannung
- Prüfung der Spannungszufuhr zum elektronischen Teil
- Prüfung des elektronischen Teiles
- Prüfung des elektromechanischen Wandlers.



Batteriespannung

Zur Messung der Batteriespannung wird die Batterie aus der Halterung genommen.
 Mit dem Voltmeter und einem parallelgeschalteten Lastwiderstand von 10 Ohm die Batterie kurzfristig messen.

Beträgt die Batteriespannung mehr als 1,3 Volt, so kann die Batterie noch weiterverwendet werden.
 Eine neue Batterie zeigt bis zu 1,6 Volt.
 Die Batterie muß polrichtig, wie das Batteriesymbol im Halter zeigt, eingelegt werden.

Spannungszufuhr zum elektronischen Teil

Wenn das Meßinstrument an den Punkten ① (-) und ② (+) angelegt wird, muß das Voltmeter die Batteriespannung anzeigen.

Sofern das Instrument keine Spannung anzeigt, überprüft man die Anschlußstellen der Batterie auf saubere und einwandfrei leitende Verbindung.
 Die Anschlußdrähte ③ und ④ müssen mit der Pertinax-Grundplatte und den Batteriehalteranschlüssen fest verbunden sein.

Elektronischer Teil

Vor der Prüfung des elektronischen Teiles überprüft man den einwandfreien Sitz der Teilerplatten. Sie sind durch Steckkontakte mit der Grundplatte verbunden.

Zur Fehlersuche legt man die Plusklemme des Meßinstrumentes an den Meßpunkt ④ und die Minusklemme an den Meßpunkt ⑤. Das ist der äußere Anschlußdraht des linken Widerstandes, der dem Betrachter zugewandt ist.

Das Meßinstrument zeigt nun einen Wert an, der etwa ebenso groß sein muß, wenn man die Minusklemme am Meßpunkt ⑥, also am äußeren Anschlußdraht des rechten Widerstandes anlegt.

Wenn der elektronische Teil defekt ist, so wird das Meßergebnis zwischen den Meßpunkten ⑤ und ⑥ einen Spannungsunterschied von mindestens 0,3 Volt zeigen.

Ist auf diese Weise der elektronische Teil als fehlerhaft erkannt, so muß die ganze Uhr, zumindest aber die vollständige Grundplatte, an die Fabrik eingesandt werden.

Elektromechanischer Wandler

Sofern die Messung des elektronischen Teiles keinen Fehler gezeigt hat, kann der Defekt nur noch im elektromechanischen Wandler liegen.

In diesem Fall muß der Wandler an die Fabrik eingesandt werden. Es ist natürlich auch möglich, die Grundplatte oder die ganze Uhr einzusenden.

Der Wandler ist auf der Grundplatte mit einer Zentralschraube befestigt.

Beim späteren Wiedereinbau des Wandlers ist darauf zu achten, daß die Anschlußdrähte in der richtigen Farbfolge auf die Kontakte aufgesteckt werden.

Regulierung

Das Werk wird in der Fabrik mit hochwertigen Geräten auf höchste Genauigkeit abgeglichen. Eine Nachregulierung ist daher in der Regel nicht notwendig.

Wird in Ausnahmefällen eine Nachregulierung angezeigt sein, so ist das mit dem Trimmer (T) möglich. Ohne entsprechende Meßgeräte läßt sich die Wirkung jedoch nur nach mehrtägiger Beobachtung feststellen.

Eine Verdrehung der Trimmerschraube um 8° ergibt eine Abweichung von etwa $1/100$ Sekunde/Tag. Die Verdrehung nach rechts — im Uhrzeigersinn — bewirkt einen Nachgang; nach links, einen Vorgang.

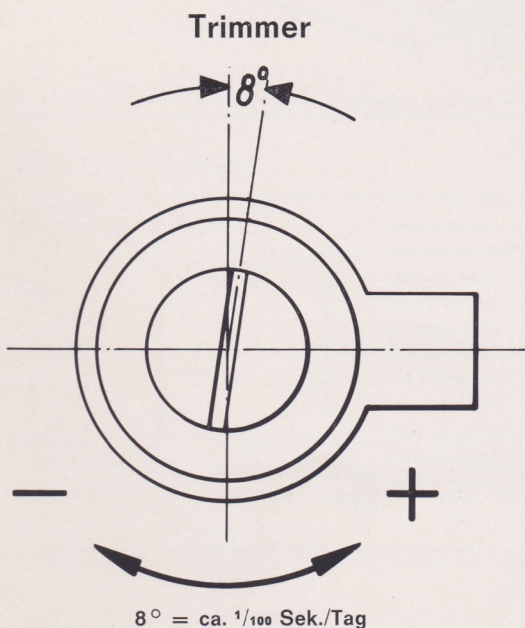
Die Trimmerschraube darf maximal nur 1 Umdrehung nach jeder Seite verdreht werden.

Achtung

Eine Regulierung der Uhr am Rücken des elektromechanischen Wandlers ist nicht möglich. Der Rücken darf nicht verstellt werden, weil damit die Grundeinstellung des Schwingsystems verändert würde.

Ölen

Die Lager des Wandlers werden bei der Montage in der Fabrik so geölt, daß erfahrungsgemäß eine mehrjährige Laufzeit gewährleistet ist. Falls ein Nachölen notwendig wird, empfiehlt es sich, den vollständigen Wandler an die Fabrik einzusenden.



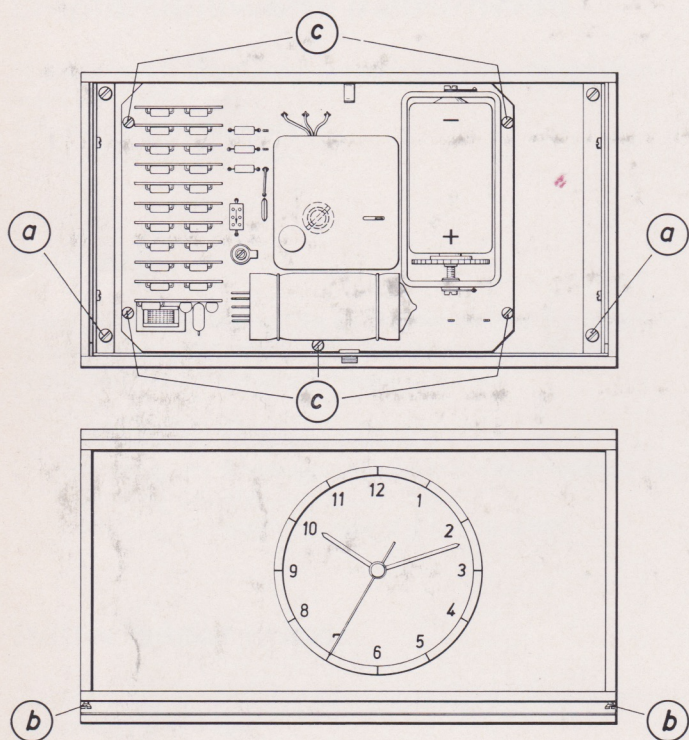
Ausbau des Werkes aus dem Gehäuse

Modell 38/0001

Der Ausbau des Werkes erfolgt in nachstehender Reihenfolge:

- Die beiden Schrauben (a) lösen
- Die beiden Schrauben (b) an der Glasleiste lösen,
Leiste abnehmen.
- Glas herausziehen.
- Alle 3 Zeiger abziehen
- Die 5 Schrauben (c) lösen
- Grundplatte herausnehmen.

Der Wiedereinbau des Werkes geschieht in umgekehrter Reihenfolge.

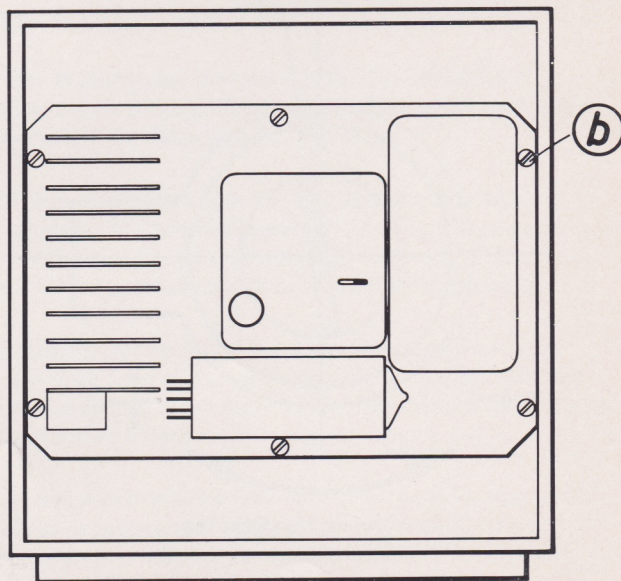
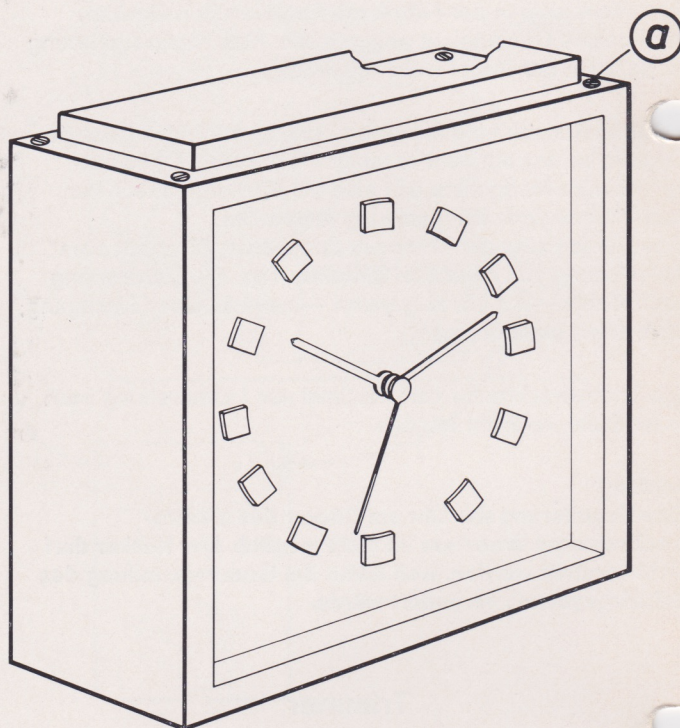


Modell 38/0003 und 38/0004

Der Ausbau des Werkes erfolgt in nachstehender Reihenfolge:

- Die 4 Schrauben (a) am Boden des Gehäuses lösen
- Boden abnehmen
- Glas herausziehen
- Alle 3 Zeiger abziehen
- Die 6 Schrauben (b) lösen
- Grundplatte abnehmen

Der Wiedereinbau des Werkes erfolgt in umgekehrter Reihenfolge.



Gebr. Junghans GmbH
Uhrenfabriken · 7230 Schramberg