



**PSC Ferencak**

**NOVO**



# Interaktivni katalog traktorskih dijelova

Šifra	Naziv i opis	Kataloški broj
206490	Sklop motora TD Ø100	
206495	Sklop motora SDF Ø105	0.382.0065.B



**2022.**

## Poštovani kupci,

Kontinuiranim praćenjem potreba naših kupaca, tvrtka **PSC Ferencak** je znatno proširila svoj asortiman ponude rezervnih traktorskih dijelova. Kao i prije, i ovoga puta za Vaše traktore nastojimo odabrati optimalnu kvalitetu i cijenu dijelova, kako bi Ste kao korisnik istih bili u potpunosti zadovoljni i sigurni. U mogućnosti smo Vam ponuditi originalne ili zamjenske dijelove za Vaš traktor.

U ovom katalogu Vam donosimo detaljni pregled rezervnih traktorskih dijelova koje možete pronaći ili naručiti u našim trgovinama. Opis i dimenzije pojedinih dijelova znatno će Vam olakšati pravilan odabir istih, ali i komunikaciju s našim prodavačem prilikom narudžbe. Ukoliko imate bilo kakvih nedoumica prilikom servisiranja Vašeg traktora, slobodno nam se obratite svakim radnim danom na telefone:

**048 681 902** (trgovina i odjel traktorskog programa),

**099 3102 371** (odjel traktorskog programa), faxom na broj

**048 682 903** ili putem elektronske pošte na adresu:

**info@psc-ferencak.hr** (trgovina), odnosno

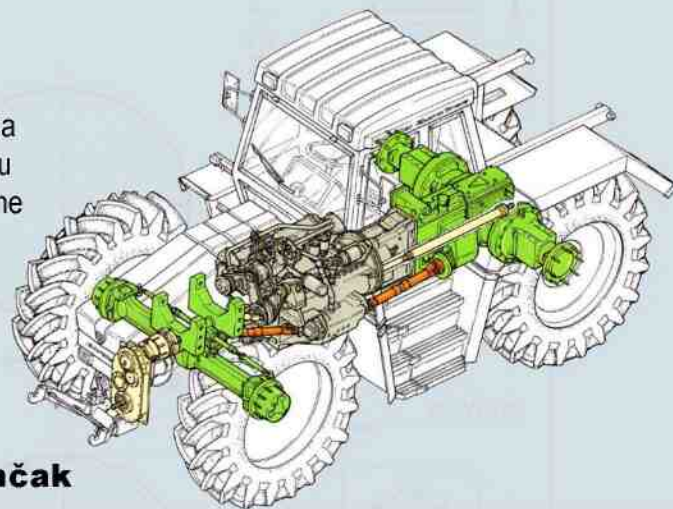
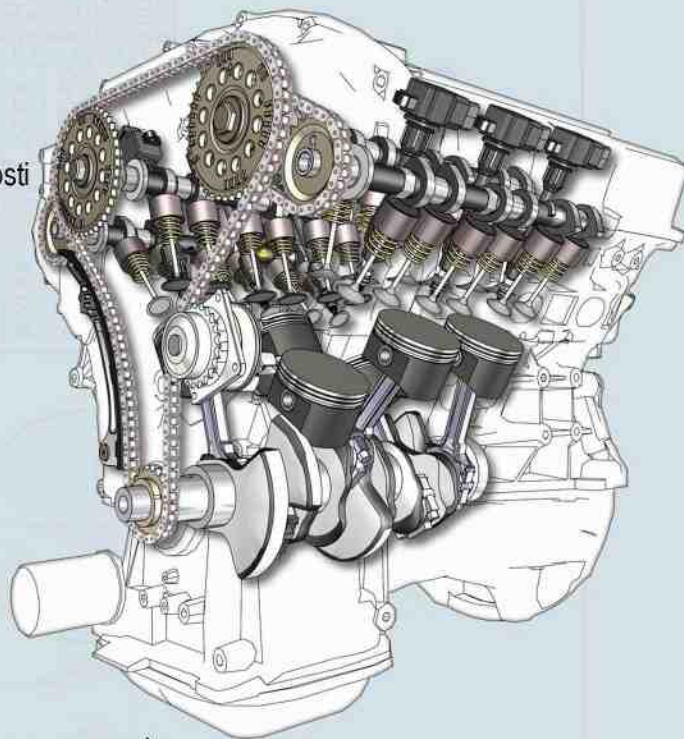
**traktorski.dijelovi@psc-ferencak.hr** (odjel traktorskog programa).

Sve dijelove kojih trenutno nemamo na skladištu naručujemo u najkraćem roku.

Najnovije artikle u našem asortimanu možete pronaći na našoj web stranici na adresi [www.psc-ferencak.hr](http://www.psc-ferencak.hr) u odjeljku traktorski dijelovi. Zbog raznolikosti modela traktora svakako Vam preporučamo da se prije kupovine traktorskih dijelova, za koje niste sigurni da odgovaraju Vašem traktoru, savjetujete s našim stručnim osobljem na gore navedene telefonske brojeve ili putem elektronske pošte.

Za Vaš ćemo traktor pronaći najbolju cijenu i kvalitetu.

Osim rezervnih dijelova traktora nudimo Vam i uslugu izrade hidrauličnih crijeva, servis i popravak kardana, servis pumpi za cisterne, popravak i servis pumpi i regulatora prskalica, te popravak i izradu specifičnih kardana.



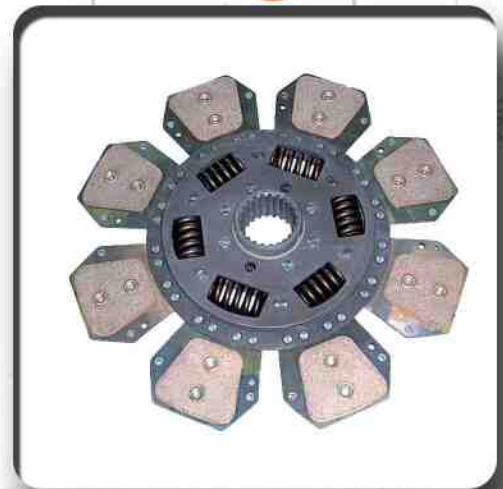
**Vaš PSC Ferencak**

**NOVO!**

Šifra	Naziv i opis	Kataloški broj
206490	Sklop motora TD Ø100	
206495	Sklop motora SDF Ø105	0.382.0065.B



**klik miša na  
interaktivni link!**



- rezervni dijelovi
- repromaterijal
- zaštitna oprema
- alati
- vrtni program
- servis

# Naše artikle možete naručiti....



**Telefonom  
048 681 902**



**Faksom  
048 682 903**



**e-mailom  
info@psc-ferencak.hr**



**internet trgovinom  
www.psc-ferencak.hr**

**NOVO!**

Šifra	Naziv i opis	Kataloški broj
206490	Sklop motora TD Ø100	
206445	Sklop motora SDF Ø105	0.382.0065.B



**klikom miša na  
interaktivni link!**

# Sadržaj:

	<b>1</b>	<b>Motor</b>	<b>6-23</b>
	<b>2</b>	<b>Kvačilo</b>	<b>24-30</b>
	<b>3</b>	<b>Kočnice</b>	<b>31-34</b>
	<b>4</b>	<b>Hidraulika i pneumatika</b>	<b>35-39</b>
	<b>5</b>	<b>Elektrika</b>	<b>40-69</b>
	<b>6</b>	<b>Djelovi kabine</b>	<b>70-77</b>
	<b>7</b>	<b>Filteri</b>	<b>78-102</b>
	<b>8</b>	<b>Ispušni sustav</b>	<b>103</b>
	<b>9</b>	<b>Dodatna oprema i ostalo</b>	<b>104-107</b>



Najnoviji asortiman rezervnih dijelova potražite na našoj web stranici

[www.psc-ferencak.hr](http://www.psc-ferencak.hr)



Šifra	Naziv i opis	Kataloški broj
206490	Sklop motora TD Ø100	
206445	Sklop motora SDF Ø105	0.382.0065.B



Klik miša na određenu šifru artikla preusmjerava Vas na naš WebSHOP što Vam olakšava i ubrzava sam proces narudžbe.

# Sklop motora

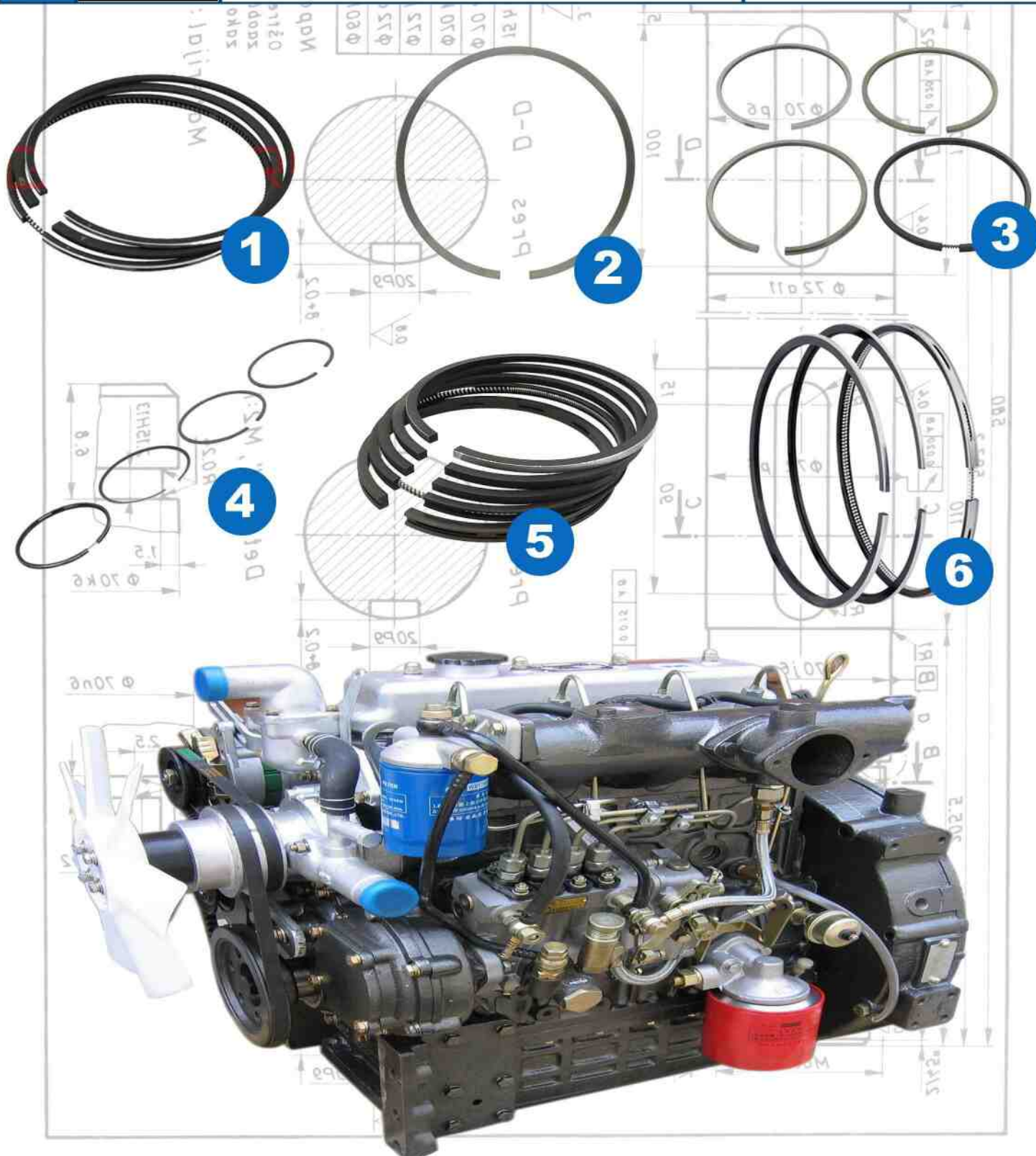


	ŠIFRA	Naziv i opis	Kataloški broj
1.	206490	Sklop motora TD fi 100	FIN2437; MOT.F912
2.	208132	Klip motora MWM fi 105	F199204310010
3.	207313	Ventil motora MF ispuh 0,5 L123 fi 36,5 deblji fi 9,5	7701031589
4.	209772	Čahura klipnjače TD FI35	600242
5.	212763	Ležaj klipnjače MF 1SP 4cil. Garnitura	1076775M91
6.	215285	Ležaj radilice IHC AX.2SP	3056875R11

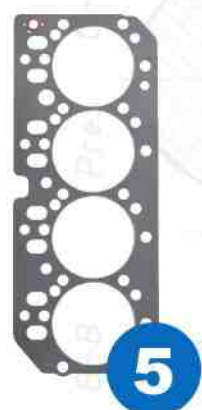
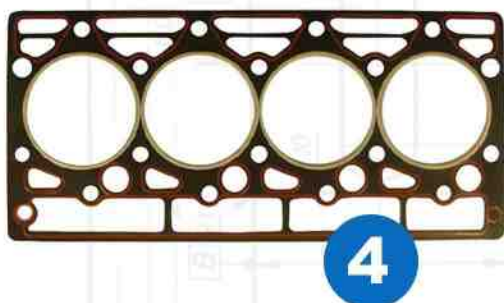
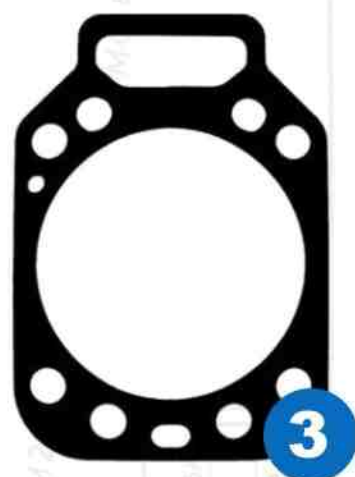
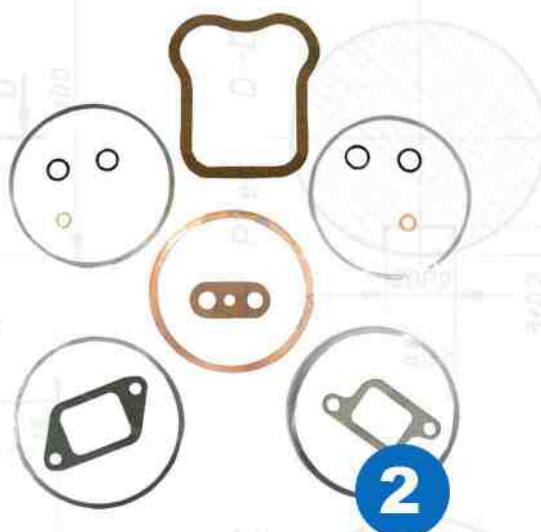


# Karike

	ŠIFRA	Naziv i opis	Kataloški broj
1.	210272	Karika klipa fi100 NH	1210025600
2.	210003	Karika klipa fi 105MWM, FENDT	F158200310020
3.	208838	Karika klipa fi 98.4 IHC/CASE	3139594R91
4.	208835	Karika klipa fi 100 TD912	2233074
5.	227917	Karika klipa fi 100 SDF	0.024.0052.4/10
6.	227246	Karika klipa fi 105 PERKINS MAHLE	4225072M91



	ŠIFRA	Naziv i opis	Kataloški broj
1.	206495	Brtva glave SDF 1R. Fi=105mm	0.078.1453.0/60
2.	206482	Brtva glave SDF KOMPLET fi 105	FIN099SM
3.	208198	Brtva glave MWM D226.4	30-024087-20
4.	209022	Brtva glave IHC 4CIL. D206/269	3228362R2
5.	211889	Brtva glave CLAAS, JD	R116515
6.	211403	Brtva glave SAME KPT	0.016.0057.6
7.	206493	Brtva glave SDF 1.4mm	0.013.1887.0
8.	229200	Brtva glave CASE 4 cilindra	ENTO10028
9.	206594	Brtva glave TD, Deutz 912	2928994







Prilikom narudžbe rezervnih dijelova motora svakako kontaktirajte našeg stručnjaka ili se koristite originalnim kataloškim brojevima na dijelovima.

Kontaktirajte nas na broj

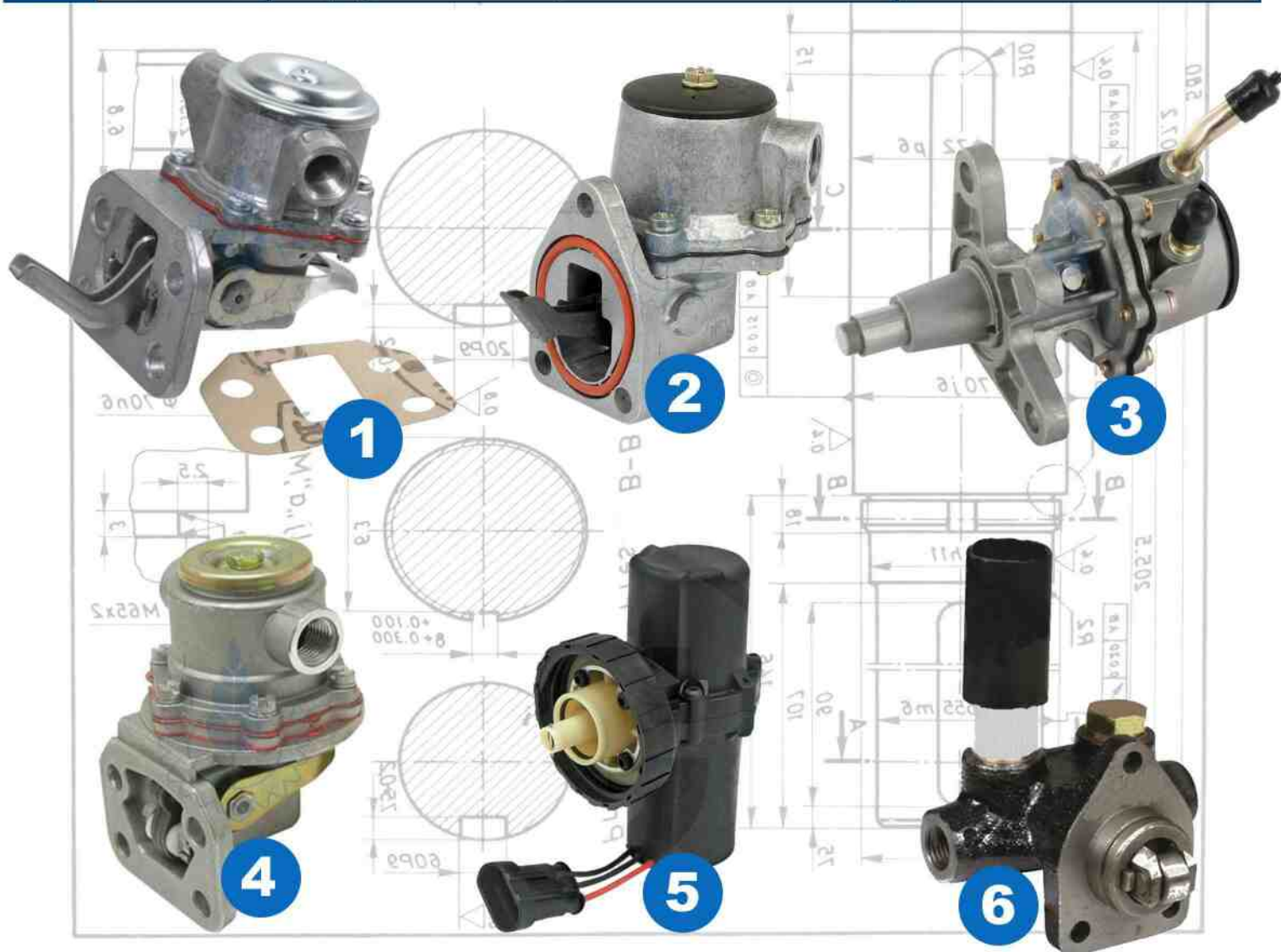
**048 681 902 ili 099 3102 371**

kako biste dobili dodatne savjete i informacije.

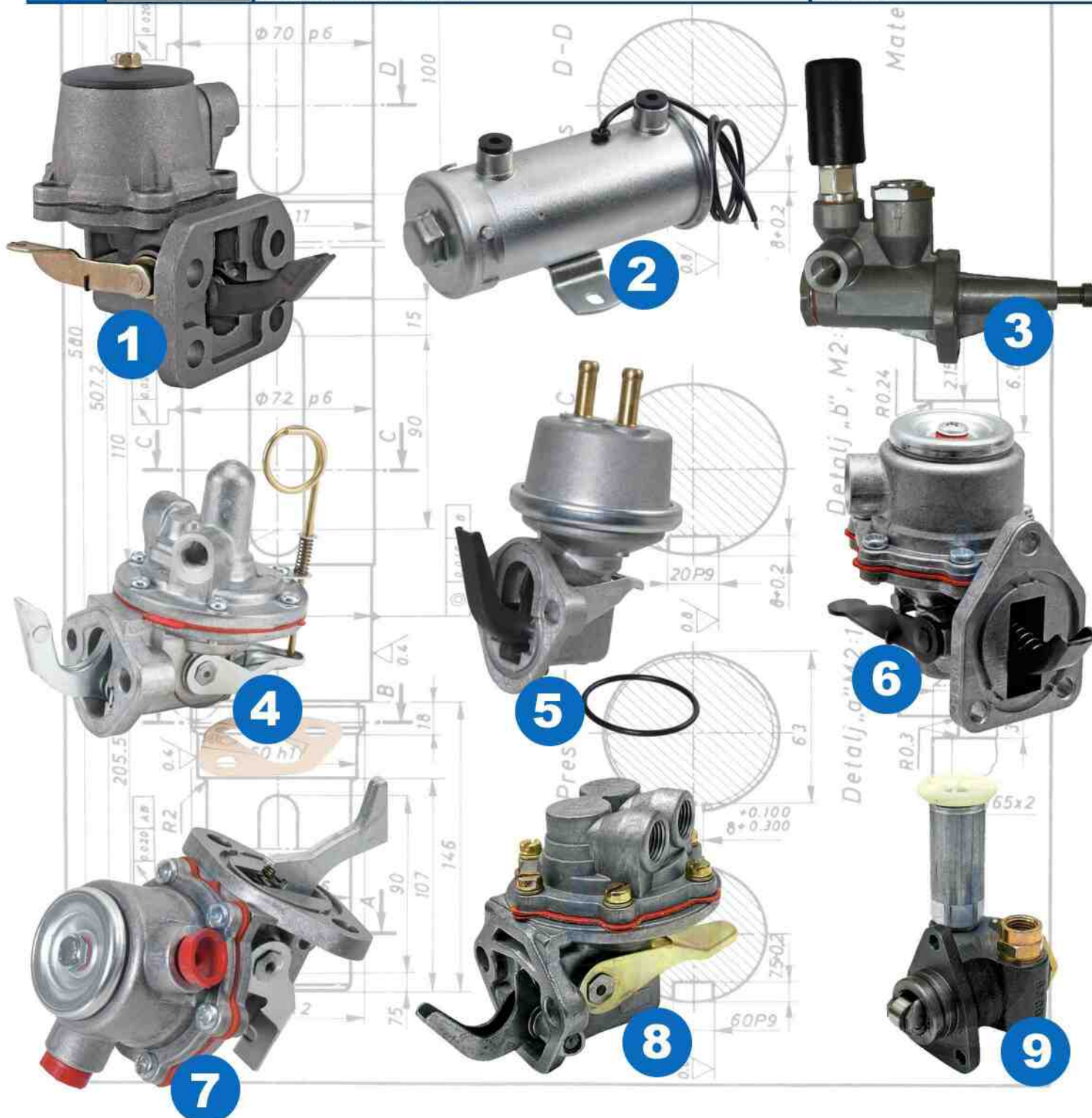


# Pumpe za gorivo

	ŠIFRA	Naziv i opis	Kataloški broj
1.	206091	Pumpa za gorivo Perkins 4 rupe	2641728
2.	206423	Pumpa goriva Torpedo, Case, Fendt, Steyr	130100080735
3.	206643	Pumpa goriva Deutz Fahr	4272819
4.	208224	Pumpa goriva SDF	24.519.230.010
5.	210208	Pumpa goriva električna CASE IH/NH	87802238
6.	211731	Pumpa goriva Deutz Fahr, CASE	182083



	ŠIFRA	Naziv i opis	Kataloški broj
1.	208850	Pumpa goriva MF, Landini, Case, Perkins	ULPK0034
2.	213686	Pumpa goriva John Deer	AR67543
3.	216440	Pumpa goriva SDF	2.4519.330.0
4.	216475	Pumpa goriva Massey Ferguson	4222107M91
5.	217014	Pumpa goriva John Deer, Claas	RE55390
6.	204131	Pumpa goriva Deutz-Fahr, Case, Fendt, Renault, Steyr	F100002239550
7.	205516	Pumpa goriva za model Fendt Favorit - 2 rupe	F312200710041
8.	205031	Pumpa za gorivo za modele Eicher, Landini, Lindner, MF	2641A063KR
9.	206781	Pumpa goriva DF, Case	767893



	ŠIFRA	Naziv i opis	Kataloški broj
1.	206858	Pumpa goriva NH	98419724
2.	207348	Pumpa goriva KHD Deutz-Fahr	4157-603KR
3.	209393	Pumpa goriva DF BFL1011	04175474
4.	190396	Pumpa goriva IMT 533	801654
5.	215030	Pumpa goriva DF, Fendt Granit	F119200710710
6.	216501	Pumpa goriva električna Mercedes	2641A203
7.	217662	Pumpa goriva SDF	2.4519.120.0
8.	216795	Pumpa goriva TD 2 vijka "IPM"	222227
9.	215612	Pumpa goriva John Deere, električna	AL226603



# Ostali dijelovi sustava za gorivo

	ŠIFRA	Naziv i opis	Kataloški broj
1.	202796	Čep rezervoara goriva PVC za MF i Landini	3307650M91
2.	209041	Ventil gašenja TD/SDF	960380
3.	209773	Ventil gašenja NH/FEND	F312200710320
4.	190744	Slavina rezervoara goriva IMT	533-539-540-542
5.	210210	T spojnica goriva JD	T23425
6.	210484	Čep rezervoara Torpedo	/
7.	212072	Čep rezervoara Deutz-Fahr	04384257
8.	217997	Pumpa goriva električna 12V univerzalna	23815M11017
9.	222238	Pipa rezervoara IMT	300401



# Ulošci dize za gorivo i podloške

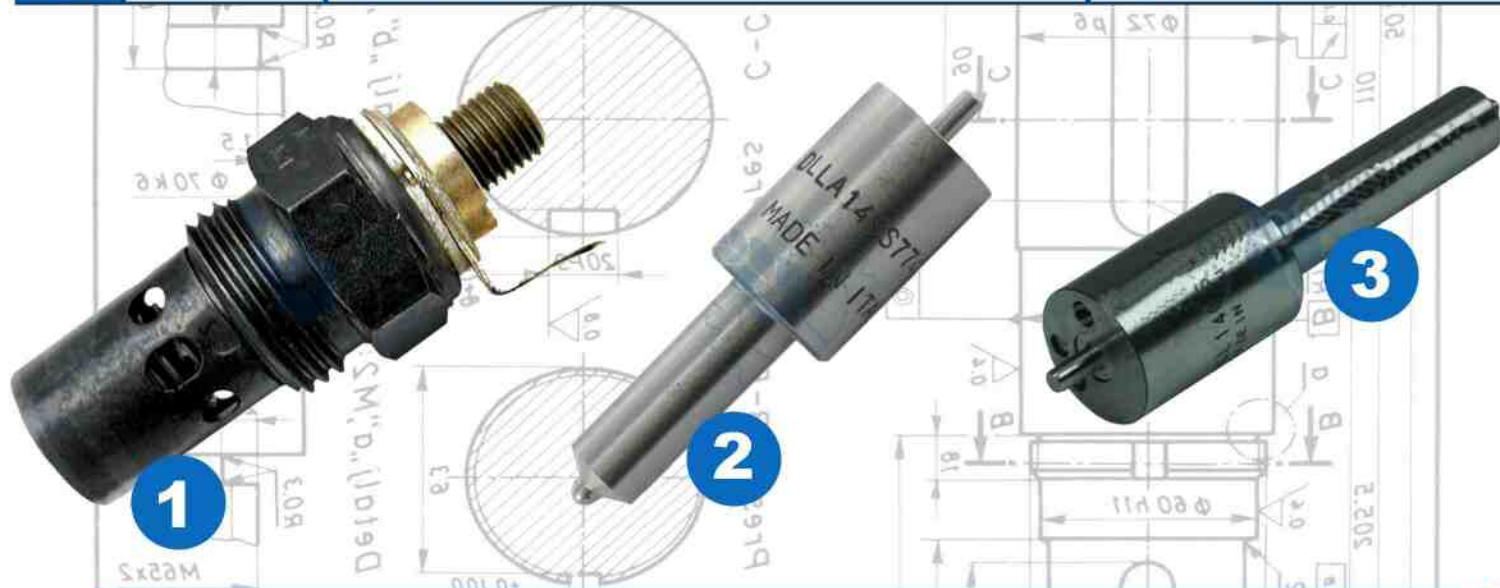
## Interaktivni katalog!

Šifra	Naziv i opis	Kataloški broj
206490	Sklop motora TD Ø100	
206445	Sklop motora SDF Ø105	0.382.0065.B



**Ubrzajte narudžbu  
klikom na šifru artikla**

	ŠIFRA	Naziv i opis	Kataloški broj
1.	207374	Grijač za Fiat Iskra 11.720.306	200111
2.	206303	Uložak dize TD	F100004152901
3.	207540	Uložak dize NH	DLLA 1245 1001



Prilikom narudžbe rezervnih dijelova motora svakako kontaktirajte našeg stručnjaka ili se koristite originalnim kataloškim brojevima na dijelovima.

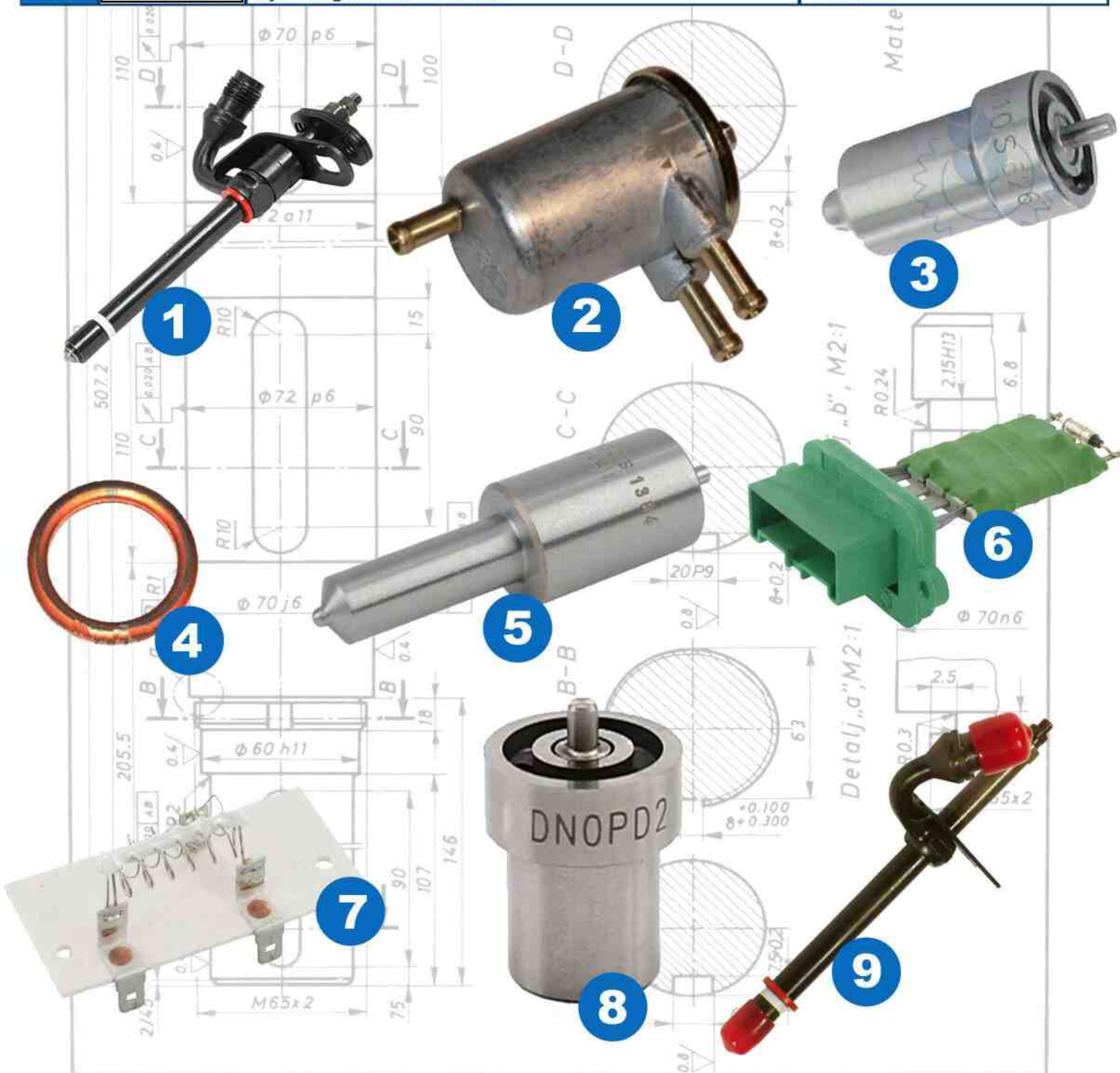
Kontaktirajte nas na broj

**048 681 902 ili 099 3102 371**

kako biste dobili dodatne savjete i informacije.

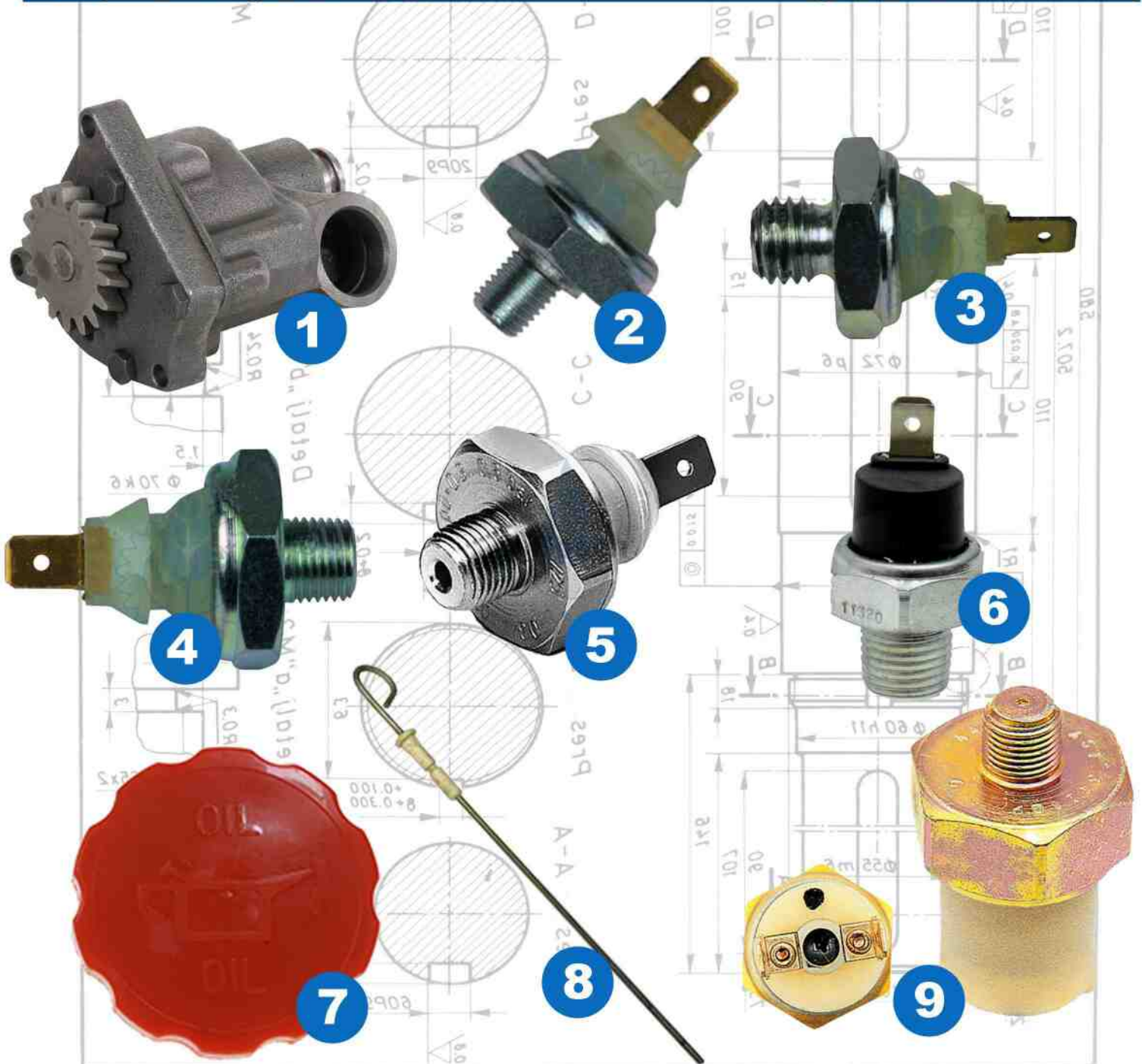


	ŠIFRA	Naziv i opis	Kataloški broj
1.	210015	Injektor goriva John Deere	RE44508
2.	216636	Rezervoar grijača	115.16.043
3.	195575	Uložak dize IMT 539	110S6267
4.	208561	Podloška dize bakrena 10.1x21x2	93.009.826
5.	219567	Uložak dize CNH	DLA132S1384
6.	222338	Otpornik grijanja kabine New Holland Resistor	5192096
7.	222339	Otpornik grijanja kabine NH Resistor	81870363
8.	226567	Uložak dize Yanmar	DNOPD2
9.	229244	Injektor goriva John Deere	AR90023



# Uljne pumpe i indikatori

	ŠIFRA	Naziv i opis	Kataloški broj
1.	219287	Pumpa ulja New Holland	87802585
2.	208638	Indikator ulja M8x1 0.4-0.8bar	300138
3.	208641	Indikator ulja 12x1,75 Same	2.7099.040.0
4.	208642	Indikator ulja M10x1 TD	1173414
5.	209570	Indikator ulja M12x1.5 Fiat, SDF	2.7099.360.0/10
6.	211571	Indikator ulja CNH 1/4"	F1NN9278AA
7.	214047	Čep ulja Case	K948427
8.	216056	Mjerač ulja TD	3362498
9.	231024	Indikator ulja MF	3381387M3





Najnoviji asortiman rezervnih dijelova potražite na našoj web stranici

[www.psc-ferencak.hr](http://www.psc-ferencak.hr)



# Sustavi hlađenja

	ŠIFRA	Naziv i opis	Kataloški broj
1.	203932	Vodena pumpa John Deere, Renault	RE53757
2.	205539	Termostat Ø54 mm; 83°C	47616858
3.	207797	Slavina bloka motora IMT 533/539, Štore	/
4.	190736	Termometar TT 1.6. IMT 539	533.09.050
5.	202881	Garnitura cijevi vode IMT 539	184240
6.	208643	Vodena pumpa Zetor	6501-0615





	ŠIFRA	Naziv i opis	Kataloški broj
1.	209380	Indikator Temperature motora Landini, MF 5/8 BSP	1877731M92
2.	209378	Vodena pumpa Fiat	82847745
3.	209358	Slavina hladnjaka IMT 533/539	/
4.	209705	Termostat DF fi 67	F119200050040
5.	209713	Vodena pumpa JD, Claas	6005021625
6.	210195	Gumeni nosač hladnjaka M8	5511-5205
7.	209269	Vodena pumpa IMT 533 IN.	801979
8.	213222	Indikator temperature M16x1.5	380333
9.	213509	Termostat Case, Massey Ferguson	1446128M91



	ŠIFRA	Naziv i opis	Kataloški broj
1.	214256	Indikator temperature M10x1.5 Deutz	2130498
2.	214540	Rolica španera JD fi 70mm	AL77334
3.	214767	Hladnjak Ursus 360, Zetor	50/61-30/30
4.	215624	Rolica španera JD fi 78	AL116546
5.	216120	Indikator temperature M14x1.5	X83003005900
6.	204135	Termstat Ø54 mm; 82°C	74703012
7.	205739	Poklopac hladnjaka za vodu Perkins	533.06.130
8.	207975	Termostat Case IH	3059676R92
9.	208233	Vodena pumpa Ursus	500148



	ŠIFRA	Naziv i opis	Kataloški broj
1.	211285	Indikator temperature M14x1,5	60799005
2.	212225	Semering John Deere	R123226
3.	215439	Vodena pumpa Massey Ferguson, VALTRA	V836764215
4.	204136	Vodena pumpa za traktor MF	U5MW0023
5.	218259	Hladnjak IHC	3148115R95
6.	214717	Termostat John Deere fi 54mm 78°C	RE507225
7.	218821	Isušivač klime New Holland	47446236
8.	220766	Cijev pumpe vode Štore	200285
9.	222323	Kompresor klime CNH	72201567



	ŠIFRA	Naziv i opis	Kataloški broj
1.	222327	Visko ventilatora CNH	47135805
2.	222320	Kompresor klime New Holand	87519620
3.	222292	Remenica pumpe vode CNH	47135839
4.	222308	Ventil klima uređaja CNH	87378910
5.	224572	Hladnjak Zetor	7201-1312
6.	227739	Indikator temperature New Holland	504062682
7.	222068	Indikator temperature ulja hidraulike SDF	03253949
8.	229262	Termostat MF, John Deere, Case, Landini 82'C fi 54 mm	RE33705
9.	229284	Pumpa vode John Deere	RE521502KR





Prilikom narudžbe rezervnih dijelova motora svakako kontaktirajte našeg stručnjaka ili se koristite originalnim kataloškim brojevima na dijelovima.

Kontaktirajte nas na broj

**048 681 902 ili 099 3102 371**

kako biste dobili dodatne savjete i informacije.



## Ostali dijelovi motora

	ŠIFRA	Naziv i opis	Kataloški broj
1.	206380	Sajla gašenja motora 2,1m	103515
2.	206406	Sajla sata rada Torpedo 4 cil	332030
3.	206408	Sat rada Torpedo	1164349
4.	212050	Pipa goriva Univer. fi 6.3mm	33270057
5.	212169	Rolica španera JD fi 78	AL157593
6.	212593	Indikator stop NH CNH	5108180



	ŠIFRA	Naziv i opis	Kataloški broj
1.	213375	Sajla gasa New Holland	5092568
2.	219295	Španer remena Case, Iveco	504028028
3.	219297	Španer remena Case, New Holland	84187972
4.	219298	Rolica španera New Holland kompresora	82010894
5.	219299	Rolica španera New Holland	504066034
6.	219300	Rolica španera New Holland fi74 - klima	6005033245
7.	219302	Rolica španera New Holland fi 65	504066033
8.	219303	Španer remena New Holland	87803067
9.	219304	Španer remena New Holland kompresor	504089322



	ŠIFRA	Naziv i opis	Kataloški broj
1.	219306	Rolica španera New Holland fi75	504088268
2.	219569	Remen 6PKx2215 New Holland	87316556
3.	204966	Remene &PK x 2555	87309963



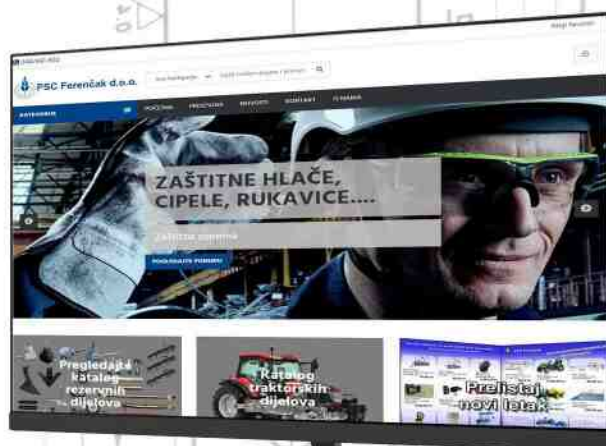
## Interaktivni katalog!

Šifra	Naziv i opis	Kataloški broj
206490	Sklop motora TD Ø100	
206495	Sklop motora SDF Ø105	0.382.0065.B



Ubrzajte narudžbu klikom na šifru artikla

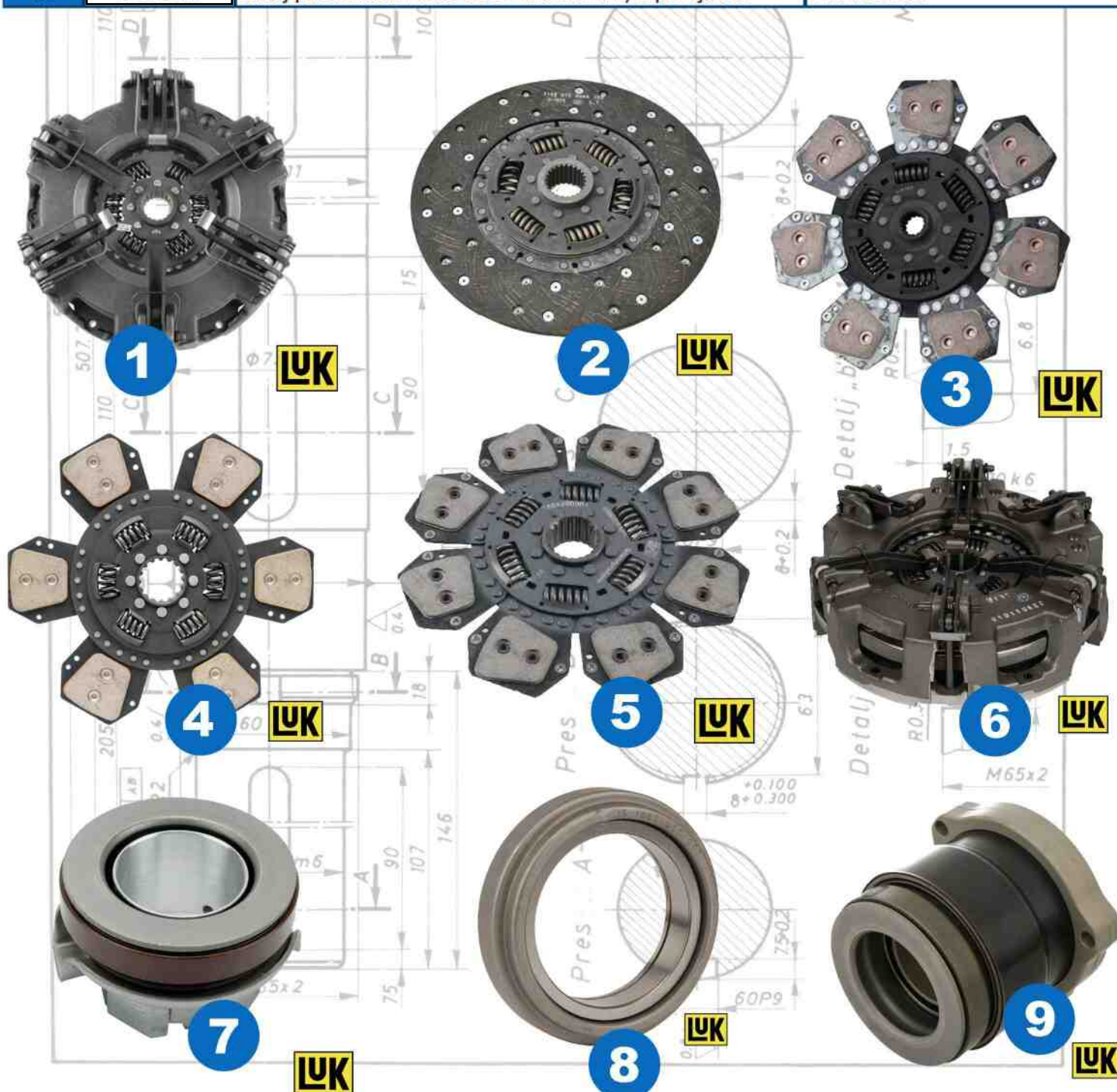
Kupujte iz udobnosti vlastitog doma...



[www.psc-ferencak.hr](http://www.psc-ferencak.hr)

# KVAČILO

ŠIFRA	Naziv i opis	Kataloški broj
1.	Korpa kvačila John Deere FI280 LUK	RE73589
2.	Lamela vučna SDF 310/z24/36 x 40 LUK	0.015.9288.3
3.	Lamela vučna John Deere FI 321 21Z/22.5x26 LUK	AL67974
4.	Lamela vučna New Holland 310 /z16/40x45 LUK	5189825
5.	Lamela vučna SDF 310/z21/41 x 45 LUK	02940101
6.	Korpa kvačila Case FI310 LUK	209428
7.	Ležaj potisni John Deere LUK	AL39541
8.	Ležaj potisni DF, Fend, Case, Steyr, 65x96x23 LUK	133700210701
9.	Ležaj potisni John Deere LUK hidraulični, 2 priključka	V35651700





	ŠIFRA	Naziv i opis	Kataloški broj
1.	215430	Ležaj potisni DF, Fend, Case, Steyr 106x140x25 LUK	X612197100000
2.	218956	Ležaj potisni SDF 55x90x22 LUK	2.2999.475.0
3.	225062	Ležaj potisni John Deere LUK hidraulični, 3 priključka	AL39242
4.	227576	Lamela hidraulična John Deere 280 LUK 13Z 19x22 7.6mm	RE72536
5.	207074	Korpa kvačila JD/Farmer LUK fi 280	ER199989
6.	207709	Korpa kvačila NH/ Case LUK fi280	84317690
7.	209840	Lamela vučna MF 330/z21/25.5x29.4 LUK	3701011M91
8.	209487	Lamela hidraulična NH/Case LUK 280/Z10/22x25	5085403
9.	219573	Korpa kvačila New Holland/Case FI280 LUK	5196818



	ŠIFRA	Naziv i opis	Kataloški broj
1.	222312	Ležaj 6011 CNH	87591494
2.	222311	Ležaj konusno tanjurastog zupčanika New Holland	5130990
3.	219545	Lamela hidraulična New Holland 310/Z10/ 24x28	5114522
4.	222329	Capica kvačila New Holland set za 2. stupanj	9957572
5.	222330	Capica kvačila New Holland set za 1. stupanj	9959995
6.	222299	Podloška mjenjača CNH	5160408
7.	206515	Lamela vučna SDF 310/z21/ 41x45 SAFFA	02940170
8.	210606	Lamela hidraulična JD 280 13Z 19x22 LUK	AL120118
9.	210675	Damper Case FI354 6Z	432896A2



	ŠIFRA	Naziv i opis	Kataloški broj
1.	218351	Čahura mjenjača IHC	3399636R1
2.	208759	Lamela hidraulična NH/Case 280/z10/ 22x25	5154703
3.	207105	Ležaj potisni 55x90x25	01261539
4.	218609	Poluga kvačila New Holland	5096080
5.	214193	Ležaj potisni Fend	H199104100010
6.	213441	Lamela vučna IMT 560 TU FI300	/
7.	212958	Lamela hidraulična NH 280/Z13/ 19x22	44909044
8.	213225	Lamela hidraulična TD75	600007
9.	213440	Ležaj potisni IMT 533-539 63x100x22	13324



	ŠIFRA	Naziv i opis	Kataloški broj
1.	197504	Ležaj potisni DF, Fend, Case, Steyr, 106x140x25	X612197100000
2.	210273	Lamela vučna Fendt FI320 10Z 26/32 SAFFA	Z186126420010
3.	206677	Ležaj potisni 41, 6x76, 6x24 spiqot: 80x105x14	500004420
4.	206773	Lamela hidraulična TD45	0110179
5.	206785	Lamela vučna Torpedo 45 fi225 z20/ 36x40	600011
6.	206405	Ležaj potisni Fiat 50x90x22	87345759
7.	197505	Ležaj potsini DF, Fend, Case, Steyr, 65x96x23	X612197000000
8.	207772	Ležaj potisni TD 50x82x17	1266401
9.	207838	Set za repar. Korpe kvačila TD45 1ST	600026





Prilikom narudžbe rezervnih dijelova motora svakako kontaktirajte našeg stručnjaka ili se koristite originalnim kataloškim brojevima na dijelovima.

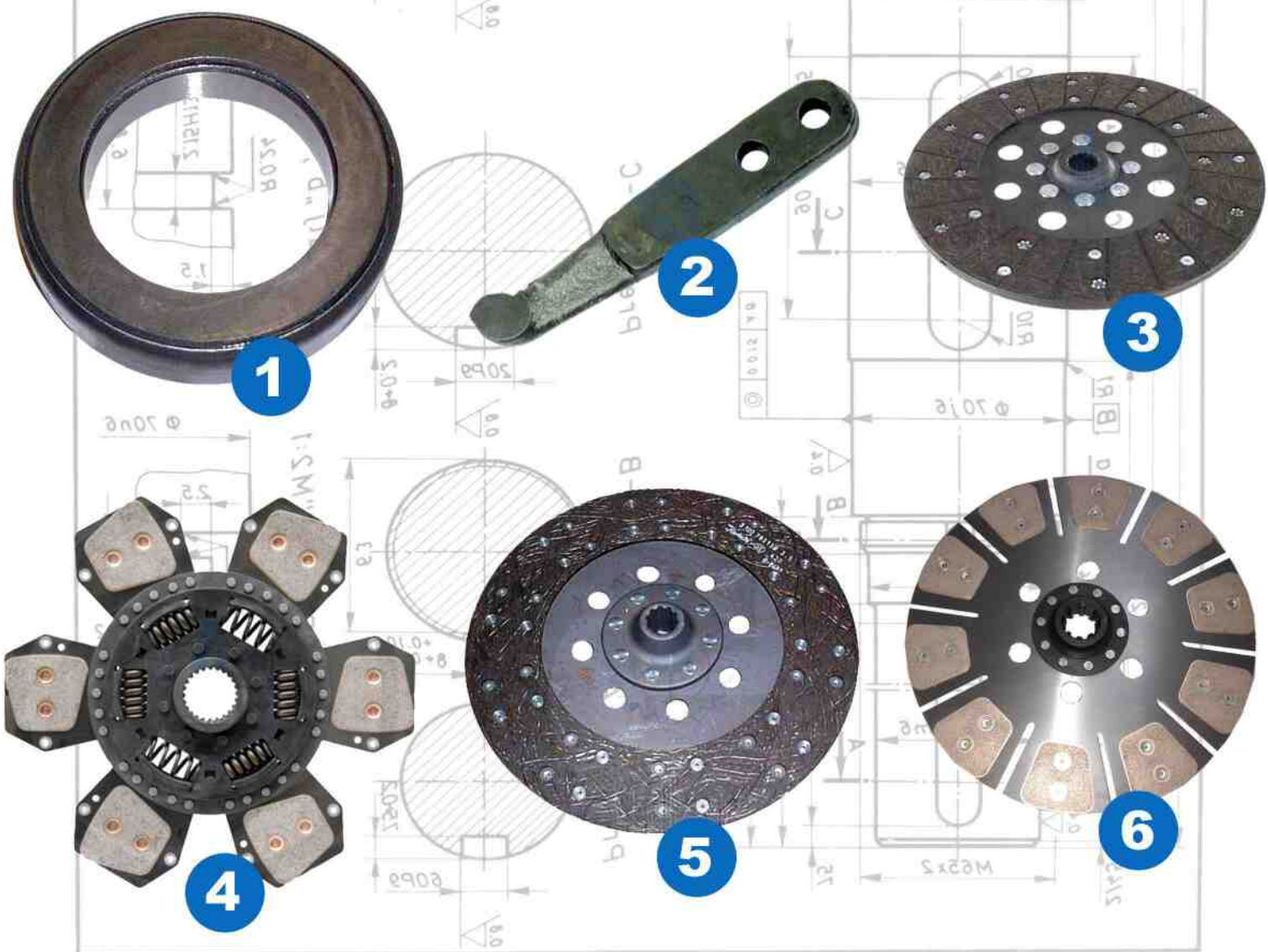
Kontaktirajte nas na broj

**048 681 902 ili 099 3102 371**

kako biste dobili dodatne savjete i informacije.



	ŠIFRA	Naziv i opis	Kataloški broj
1.	208056	Ležaj potisni Fiat/Same 65x102x25	CR1414
2.	208234	Capica kvačila NH set za 1. stupanj	9962518
3.	208562	Lamela hidraulična SDF 280/z14/22x25 SAFFA	0.2602.222.3/10
4.	208567	Lamela vučna SDF 330/z24/36.5x41 SAFFA	0.014.1112.3
5.	208574	Lamela vučna Landini/MF 310/z14/35x40 SAFFA	3311942M91
6.	208578	Lamela vučna JCB 325/z10/29x35 SAFFA	1456



	ŠIFRA	Naziv i opis	Kataloški broj
1.	209644	Cilindar kvačila DF, Same donji	0.255.6537.4/60
2.	206270	Ležaj potisni IMT 560	560.04.010
3.	210238	Ležaj potisni 45x86x114 grafitni	500004920
4.	209481	Cilindar kvačila DF, Same gornji	0.255.6538.4/60
5.	229254	Ležaj potisni NH 63, 5x100x22 vapormatic	VP65004
6.	229427	Lamela vučna John Deere FI327 10Z 25.8/32,1 LUK	AL70272



## Interaktivni katalog!

Šifra	Naziv i opis	Kataloški broj
206490	Sklop motora TD Ø100	
206495	Sklop motora SDF Ø105	0.382.0065.B



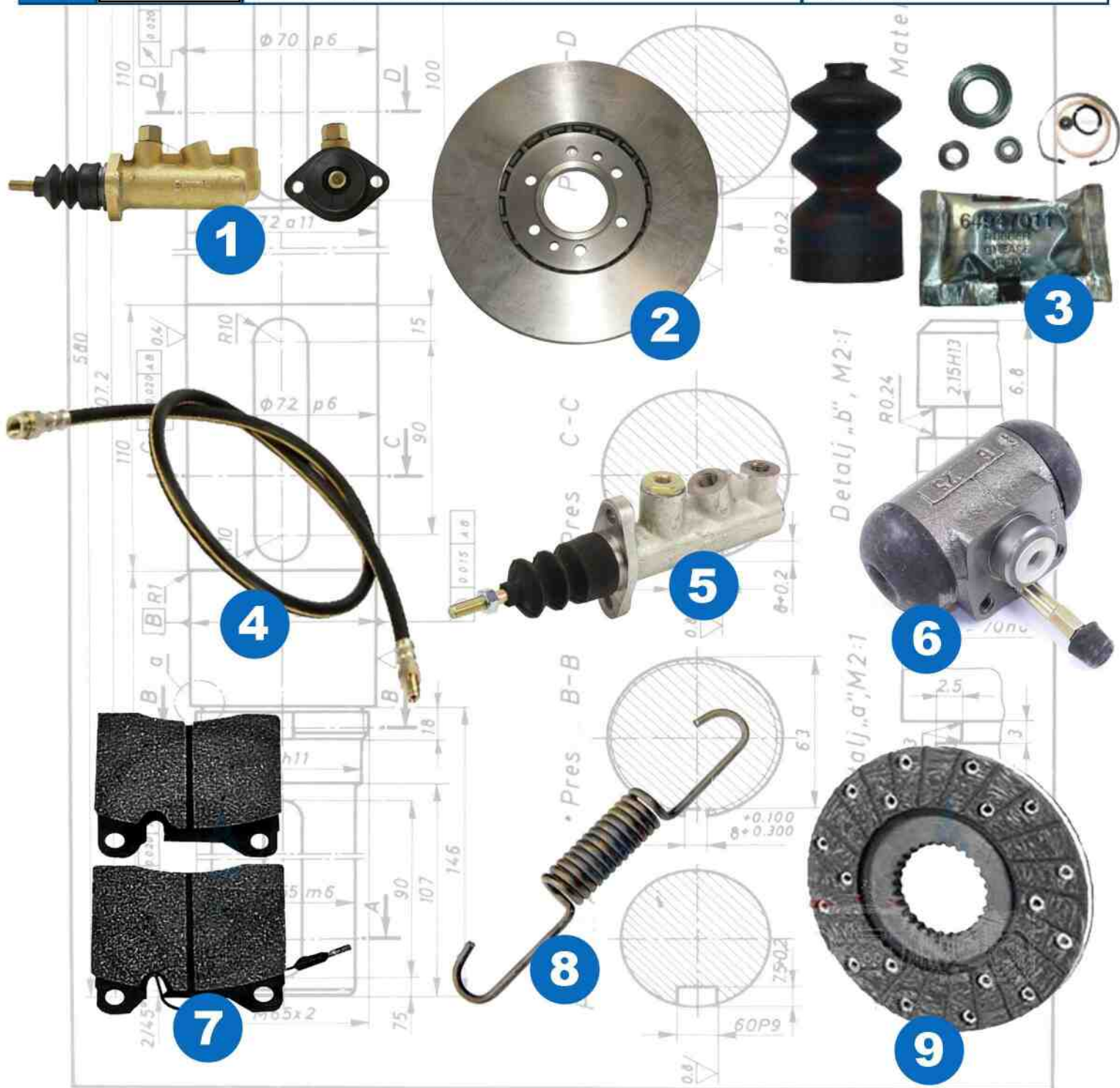
**Ubrzajte narudžbu  
klikom na šifru artikla**

# Kočnice

	ŠIFRA	Naziv i opis	Kataloški broj
1.	206361	Manžeta kočionog cilindra	1860959M1
2.	206357	O-ring 360x3,55 MF kočnice	3382190M1
3.	206584	Pakna koč. TD ručna par	0211039
4.	207090	Obloga kočiona TD 75-90 nožna sa nitnama, set	600091
5.	207091	Obloga kočiona TD45 nožna sa nitnama, set	600090
6.	208766	O-ring Fendt Turbomatic	X549045701000
7.	209669	Obloga kočnice IMT	530.01.660
8.	210186	Cilindar kočioni Massey Ferguson	1698670M91
9.	210227	Lamela kočiona FI165 13Z	1823112M92

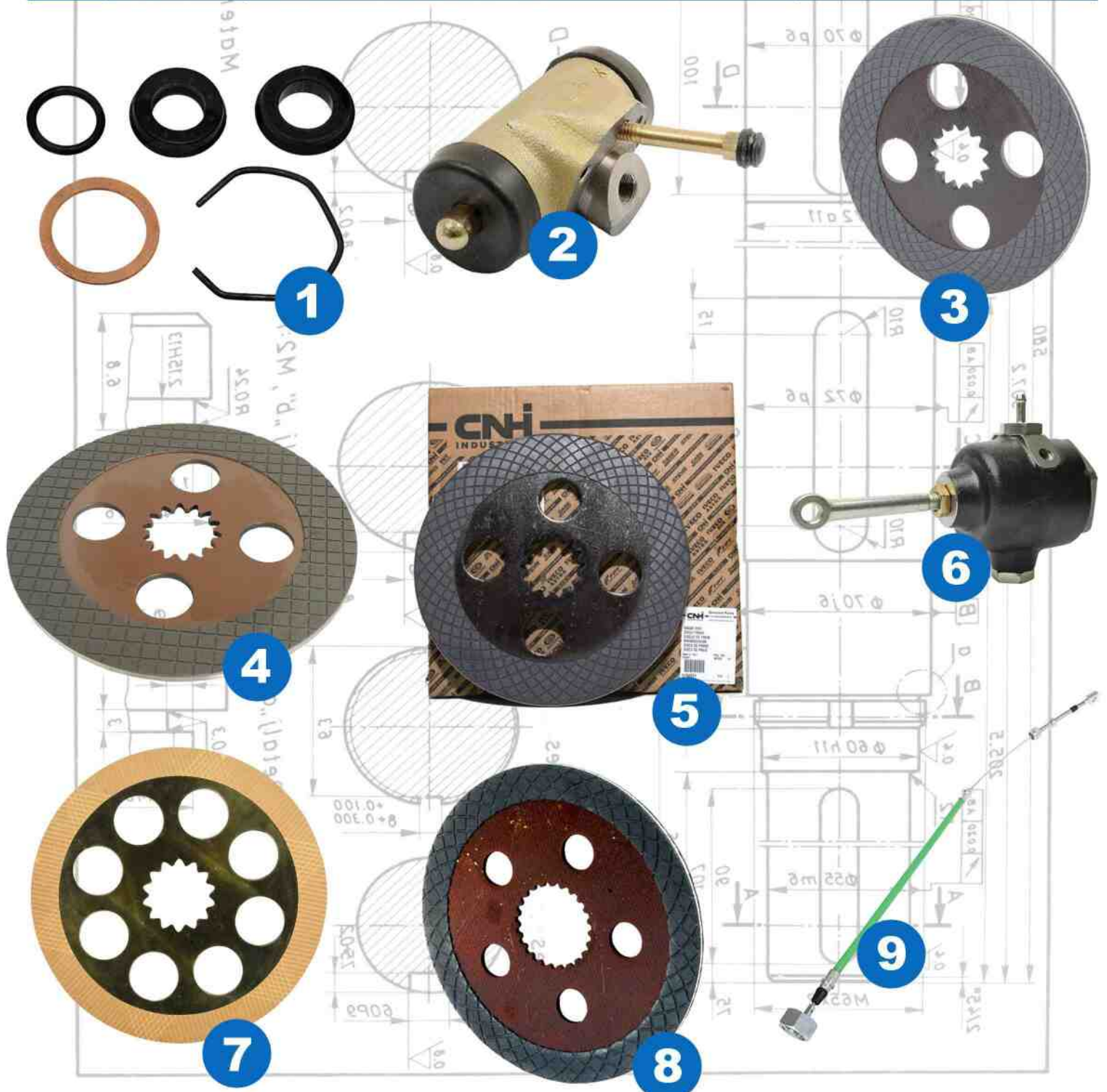


	ŠIFRA	Naziv i opis	Kataloški broj
1.	210919	Cilindar kočioni Massey Ferguson	3384685M3
2.	210397	Disk kočioni Fendt FI260 31mm	9002424138001
3.	210720	Brtve za reparaturu cilindra MF, Landini set	1810596M91
4.	214926	Crijevo kočnice Zetor L1030	7011-2746
5.	215018	Cilindar kočioni Massey Ferguson	3614780M91
6.	216567	Cilindar kočioni SDF fi25 DOT4	71704034
7.	206356	Pločica kočiona 90x15 set 4kom	F198104072010
8.	206583	Opruga koč. Pakne TD nožna	600467
9.	210343	Lamela kočiona IMT 560 FI200 14mm	560.01.710

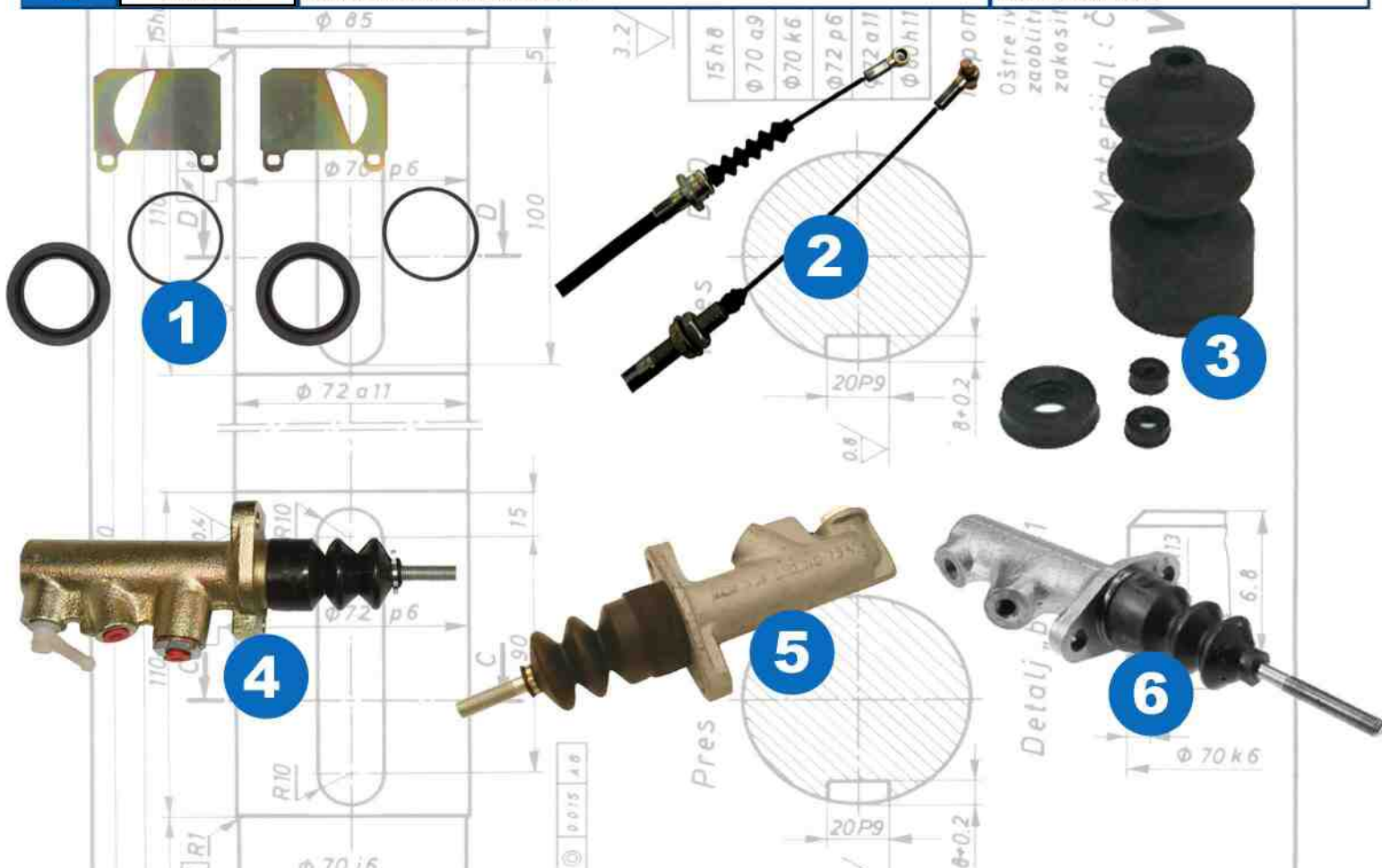




	ŠIFRA	Naziv i opis	Kataloški broj
1.	213802	Brtve za reparaturu cilindra Deutz-Fahr	71704096
2.	214061	Cilindar kotača Zetor L	6711-2603
3.	219539	Lamela kočiona FI260 13Z New Holland	5180633
4.	219542	Lamela kočiona FI327 14Z New Holland	87525157
5.	219544	Lamela kočiona FI325 14Z New Holland	5154521
6.	222321	Cilindar kočioni New Holland pedala	87612052
7.	221332	Lamela kočiona Massey Ferguson FI355 14Z	3386897M92
8.	221928	Lamela kočiona FI178 Massey Ferguson, SDF	0.256.5434.0
9.	225332	Sajla ručne kočnice New Holland	60815



	ŠIFRA	Naziv i opis	Kataloški broj
1.	228038	Set brtvi kočionih čeljusti Deutz Fahr	13.0441-6010.2
2.	228349	Sajla ručne kočnice Massey Ferguson	3581142M2
3.	228454	Setgumica kočionog cilindra Fendt	7701202406
4.	228673	Cilindar kočioni Fendt	G178109070110
5.	229911	Cilindar kočioni Massey Ferguson vapormatic	1874957M91
6.	230458	Cilindar kočioni VPJ7613	1874957M91



Pošaljite svoj upit na adresu:

**info@psc-ferencak.hr** ili  
**webshop@psc-ferencak.hr**



Šifra	Naziv i opis	Kataloški broj
206490	Sklop motora TD Ø100	
206495	Sklop motora SDF Ø105	0.382.0065.B



Klik miša na određenu šifru artikla preusmjerava Vas na naš WebSHOP što Vam olakšava i ubrzava sam proces narudžbe.

# Hidraulika i pneumatika

	ŠIFRA	Naziv i opis	Kataloški broj
1.	206739	Pumpa hidraulike Fiat 19ccm D	5167989
2.	206740	Pumpa hidraulike MF 19+11 ccm L	6005019352
3.	206744	Pumpa hidraulike SDF 22ccm D	24539620010
4.	208162	Manžeta finog hidraulika FI25 NH	5121123
5.	206587	Pumpa hidraulike TD, Deutz 16L	0510615333
6.	206734	Pumpa hidraulike GR2 16 ccm L (46L@3000RPM)	20A16x016
7.	206736	Pumpa hidraulike GR3 42ccm L (99L@2500RPM)	3536740M91
8.	206738	Pumpa hidraulike Fiat 11ccm D	5085685
9.	206745	Pumpa hidraulike SDF 16ccm L	P781600GLX



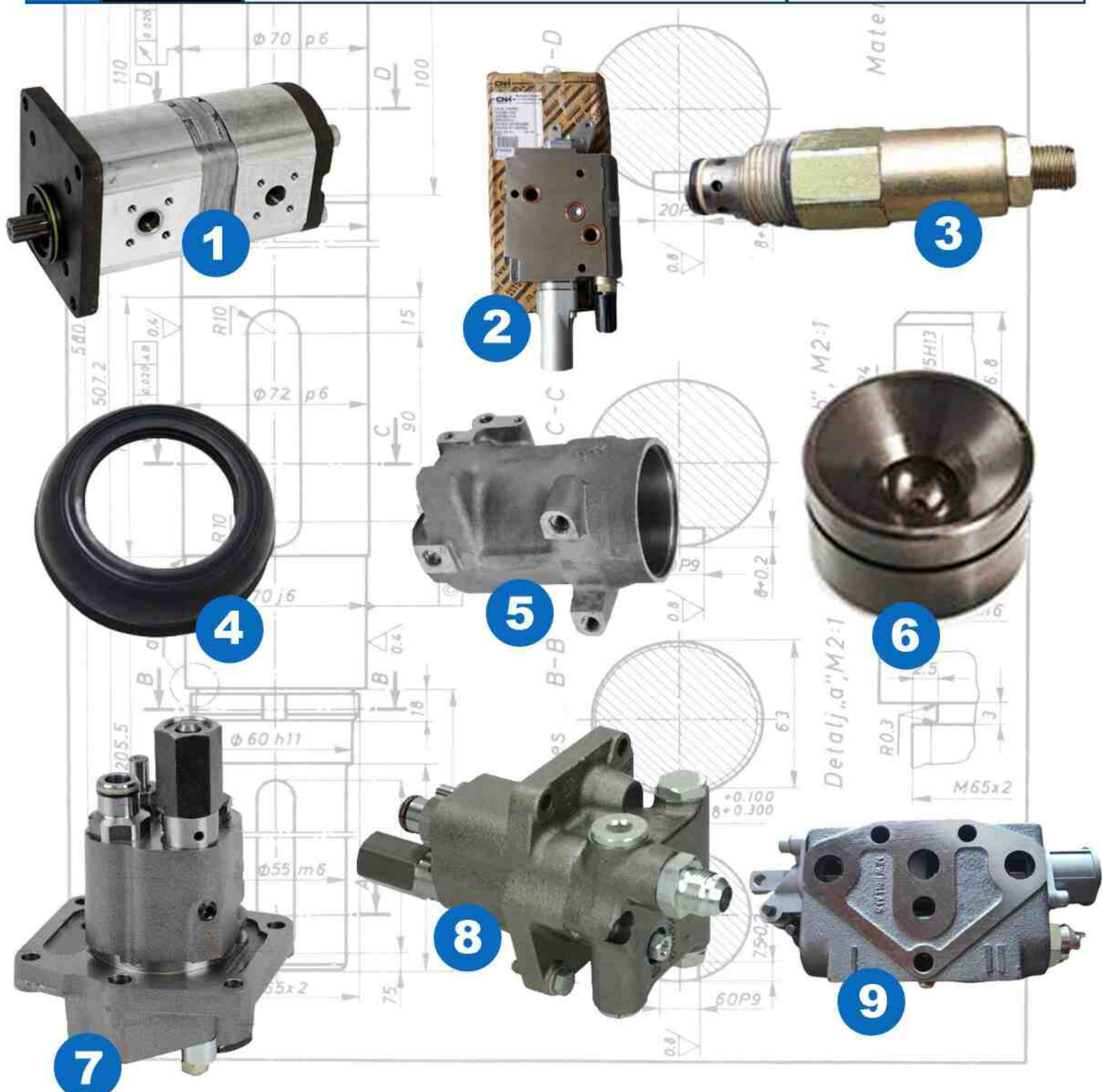
	ŠIFRA	Naziv i opis	Kataloški broj
1.	204145	Pumpa hidraulike Renault, JD 22,5+11ccm	RT7700036351
2.	206846	Pumpa hidraulike SDF 22ccm L	20A22X205
3.	207660	Brtva hidraulike SAE 3/4 23,4x31,8x2,85	00809277
4.	206588	Pumpa hidraulike TD 22L	600018
5.	210405	Pumpa hidraulike Fendt, DF 22,5 + 16 ccm L.	22A22X095/16X097
6.	210411	Pumpa hidraulike SDF 16 ccm D.	2560510615023
7.	210412	Pumpa hidraulike SDF 14 ccm L.	245399200
8.	210388	Čep hid. M20x1,5	12727
9.	214603	Osovina za hidro glavu L320	83577010



	ŠIFRA	Naziv i opis	Kataloški broj
1.	215475	Zupčanik pumpe hidraulike TD Z26	2385397
2.	216117	Pumpa hidraulike TD ccm 22	20A22X007
3.	212607	Pumpa hidraulike GR3 42ccm desna	30C42X146
4.	217953	Pumpa hidraulike GR 2 16ccm desna	20C16X016
5.	215168	Pumpa hidraulike New Holland 25/14 ccm	22A25HD/14X734
6.	219286	Pumpa hidraulike s ventilom C31X	5167401
7.	219289	Pumpa hidraulike New Holland dupla 48L	87593047
8.	219327	Ventil hidraulika CNH	82024719
9.	219342	Pupa hidraulike Fiat 11ccm Desna BOSCH	5179722 B



	ŠIFRA	Naziv i opis	Kataloški broj
1.	219343	Pumpa hidraulika New Holland 19/11 ccm	47129337
2.	219344	Segment hidraulike CNH	87546169
3.	219441	Hidroventil CNH	5188942
4.	220765	Manžeta finog hidraulika FI28 New Holland	174807
5.	222324	Cilindar hidraulike CNH	1755131998
6.	222325	Klip hidraulike CNH	47497752
7.	222191	Kontrolni ventil hidraulike New Holland	5089469
8.	222326	Kontrolni ventil hidraulike CNH	5180934
9.	222211	Element hidraulike New Holland	5176801



	ŠIFRA	Naziv i opis	Kataloški broj
1.	222218	Hidraulična kontrola komplet New Holland, TM model	47135723
2.	222310	Ventil hidraulike CNH	5131906
3.	225535	Vijak ruke hidraulike SDF	2.0522.216.7
4.	221892	Pumpa hidraulike Massey Ferguson volana	3774617M91
5.	228478	Kiperventil 3 priključka IMT	300896
6.	229061	Pumpa hidraulike 25ccm Lijeva	20A25X006



Prilikom narudžbe rezervnih dijelova motora svakako kontaktirajte našeg stručnjaka ili se koristite originalnim kataloškim brojevima na dijelovima. Kontaktirajte nas na broj **048 681 902 ili 099 3102 371** kako biste dobili dodatne savjete i informacije.



# Elektrika

	ŠIFRA	Naziv i opis	Kataloški broj
1.	208028	Automat anlasera Iskra/Bosch	991000
2.	208653	Anlaser 9Z 12V 2.7kW Iskra TD	11130551
3.	219307	Automat anlasera New Holland	82019471
4.	219336	Anlaser 10Z 12V 3.0kW CNH	87755550
5.	225111	Anlaser 9Z 12V 3.0kW Iskra TD	11.130.552
6.	221905	Anlaser 10Z 12 1.1kw Bosch	0001107015
7.	211633	Regler alternatora 14V Letrika	11.125.119
8.	222322	Poklopac alternatora CNH	87671937
9.	219734	Alternator 14V 120A Iskra	11.203.823





	ŠIFRA	Naziv i opis	Kataloški broj
1.	219736	Alternator 14V 120A Iskra	11.203.822
2.	219746	Alternator 14V 200A Iskra	184087
3.	205288	Lampa radna John Deere	VPM3732
4.	203734	Lampa radna LED 1800 Lm 27W četvrtasta	LB2026
5.	203736	Lampa radna LED 1200 Lm 18W pravokutna	1200 lm
6.	206764	Lampa prednja DF 100x183	134172045
7.	207016	Lampa prednja Deutz/MF	3824712M91
8.	207367	Lampa prednja 173x144 s pozicijom	F165900020010
9.	209639	Lampa prednja JD	AL152328



	ŠIFRA	Naziv i opis	Kataloški broj
1.	209688	Lampa prednja Same	2.8029.740.0
2.	209694	Lampa prednja DF	04435915
3.	211343	Lampa prednja Torpedo	950460
4.	211224	Lampa prednja Case, Fendt	G930900020010
5.	212016	Lampa radna LED 3300 Lm četvrtasta	196518
6.	212166	Lampa prednja JD komplet desna	DE13523
7.	207606	Staklo lampe Hella D.	04350880
8.	214992	Lampa prednja Same, DF s žaruljama	2.8029.600.0
9.	202192	Lampa radna reflektor difuzni H3 četvrtasta	70799007



	ŠIFRA	Naziv i opis	Kataloški broj
1.	207916	Lampa prednja Fiat, Same, MF, Claas, NH 102x155	7.700.692.118
2.	212054	Lampa zadnja L/D John Deere	70712074
3.	213327	Lampa za isvjtljavanje kabine LED fi58	LA50003
4.	213372	Lampa radna LED 3375 Lm 45W pravokutna	L0089
5.	214803	Lampa prednja SDF (COBO)	2.8039.240.0
6.	217816	Lampa prednja COBO 102x155	35027
7.	218619	Lampa prednja 120mm H4	00130027
8.	219330	Lampa radna CNH desna	87343388
9.	219396	Lampa prednja CNH	86500544



	ŠIFRA	Naziv i opis	Kataloški broj
1.	219426	Lampa prednja bočna CNH ugradbena	82014130
2.	222332	Lampa radna CNH	82031075
3.	213304	Lampa radna LED 1920 Lm 24W, četvrtasta - SPOT	LA15024
4.	226654	Lampa prednja CNH desna	47056003
5.	227361	Lampa radna LED 1600 Lm 36W 280x30mm	LB0075
6.	227362	Lampa radna LED 180W 715mm	LB0035
7.	207811	Far prednji DF, Same, Landini	2.8029.820.0/20
8.	209520	Lampa prednja Same, DF	2.8029340.0
9.	230382	Lampa prednja SDF	2.8039.240.0



# Interaktivni katalog!

Šifra	Naziv i opis	Kataloški broj
206490	Sklop motora TD Ø100	
206445	Sklop motora SDF Ø105	0.382.0065.B



**Ubrzajte narudžbu  
klikom na šifru artikla**

	ŠIFRA	Naziv i opis	Kataloški broj
1.	202527	Lampa štop sa sijalicama L/D	LA99170GP
2.	225997	Lampa zadnja lijeva pozicija, štop, žmigavac, rikverc	L2016
3.	219568	Svjetlo za tablicu CNH	87301998



Najnoviji asortiman rezervnih dijelova potražite na našoj web stranici

[www.psc-ferencak.hr](http://www.psc-ferencak.hr)



**Napomena:**

Neke ilustracije i fotografije koje se nalaze u katalogu su informativnog karaktera i zadaća im je da kupcu što više približe izgled određenog artikla!

	ŠIFRA	Naziv i opis	Kataloški broj
1.	219576	Lampa pozicija - žmigavac New Holland	87343393
2.	219578	Lampa štop New Holland desna	87747246
3.	219581	Žmigavac New Holland	87722266
4.	222334	Staklo štop lampe CNH	82027022
5.	222335	Staklo lampe pozicija žmigavac CNH	9968801
6.	222340	Svjetlo za tablicu CNH	5094438
7.	223316	Lampa pozicija - žmigavac Hella lijeva	438 9584
8.	219414	Žmigava CNH lijevi	47133204
9.	219318	Lampa štop New Holland	5170315



	ŠIFRA	Naziv i opis	Kataloški broj
1.	219316	Lampa štop New Holland desna	5198446
2.	214318	Lampe LED na magnet 12m	LA212351GP
3.	218447	Lampa bočna Gabarit 12/24V LED DESMA	L4505
4.	218445	Lampa štop okrugla FI140 LED	L2203
5.	213889	Svjetlo za tablicu	990750
6.	216791	Lampa zadnja za prikolicu S. S trokutom	L0041-2
7.	216474	Lampa markirna GABARIT	950686
8.	215533	Lampa štop Same lijeva	2.8019.490.0
9.	210608	Lampa štop okrugla FI140 D.	970169



	ŠIFRA	Naziv i opis	Kataloški broj
1.	210187	Lampa žmigavac pozicija Case, Fendt, JD, NH	X830180034000
2.	195594	Lampa štop IMT 539 Z.L. stari tip	108073
3.	207703	Staklo lampe pozicija, žmigavac TD, IMT	510
4.	207643	Lampa mala zadnja LED	LA99190GP
5.	207619	Staklo stop lampe SDF lijevo	2.8019.990.1
6.	193327	Lampa zadnja kosa žmigavac-pozicija-stop D/L	02822
7.	198759	Lampa ugradbena D/L pozicija žmigavac	02871
8.	203258	Svjetlo za vožnju unatrag	20700018
9.	200209	Lampe za prikolicu na magnet	76443





	ŠIFRA	Naziv i opis	Kataloški broj
1.	206436	Lampa zadnja Hella D (JD, Kubota)	2SD003184041
2.	207014	Lampa zadnja Fiat/MF L	5124115
3.	207614	Lampa poziciona/žmigavac D Same, NH	2.8019.970.0
4.	207698	Lampa zadnja MF	3389964M91
5.	202754	Lampa štop IMT 539 Z.D. Stari tip	2522
6.	208372	Staklo lampe IMT 539 zadnje D.	951656
7.	209521	Staklo lampe pozicija žmigavac SDF, MF, Same, JD	6005002336
8.	209087	Lampa bočna narandžasta Granit Blister	4990554
9.	209096	Staklo lampe Hella L. DF, IHC, Fendt, Steyr	9EL137307001



	ŠIFRA	Naziv i opis	Kataloški broj
1.	209101	Staklo lampe D/L Granit	4990557
2.	211382	Lampa za vožnju u nazad LED 100x80x35	LA91262GP
3.	211089	Lampa pozicija prednja Hella 110x40mm	4552PF006717011
4.	211612	Lampa bočna za prikolicu Gabarit	196496
5.	210366	Lampa bočna narančasta AC	960130
6.	210368	Lampa stop DF, Same, NH	990634
7.	210369	Staklolampe štop DF, Same, MF	6005001584
8.	210683	Žmigavac bočni D	970971
9.	216076	Svjetlo za tablicu C	35313



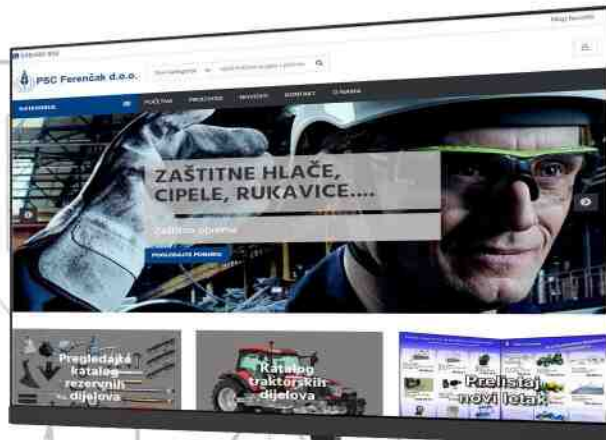
	ŠIFRA	Naziv i opis	Kataloški broj
1.	216790	Lampa zadnja za prikolicu L. S trokutom	L0042-2
2.	207789	Lampa zadnja Hella L. (JD, Kubota)	AL32071
3.	211066	Lampe LED na magnet 7,5 m	LA207351GP
4.	216199	Staklo štop lampe Fiat/MF desno	9960170
5.	218446	Lampa bočna Gabarit 12/24V LED lijeva	L4506
6.	218448	Lampe na magnet sa trokutom i kabelom 6.5m	L1070-Z
7.	219317	Lampa pozicija - žmigavac New Holland	5146291
8.	202756	Staklo lampe IMT 539 Z.D. ST	2524
9.	208369	Lampa štop LED	198505



	ŠIFRA	Naziv i opis	Kataloški broj
1.	199769	Rotirka nasadna 12V	199769
2.	191988	Rotirka 12V na magnet s dvopolnim priključkom 12V	34101
3.	198541	Rotirka nasadna gibljiva 12V	34483
4.	198424	Nosač rotirke nasadni	00130095
5.	202432	Nosač rotirke bočni preklopni	20700030
6.	199216	Nosač rotirke okomiti s maticom	03138
7.	198426	Nosač rotirke okomiti 2 rupe	00130097
8.	200212	Nosač rotirke bočni s dvije rupe	03174
9.	206300	Magnet lampe rotirke	960969



**Kupujte iz udobnosti vlastitog doma...**



[www.psc-ferencak.hr](http://www.psc-ferencak.hr)

	ŠIFRA	Naziv i opis	Kataloški broj
1.	212899	Utičnica rotir lampe	980246
2.	216788	Rotirka magnetna LED	LW0030-ALR
3.	205564	Rotirka nasadna gibljiva 12V/24V; 21 W	AUEF1223



Prilikom narudžbe rezervnih dijelova motora svakako kontaktirajte našeg stručnjaka ili se koristite originalnim kataloškim brojevima na dijelovima.

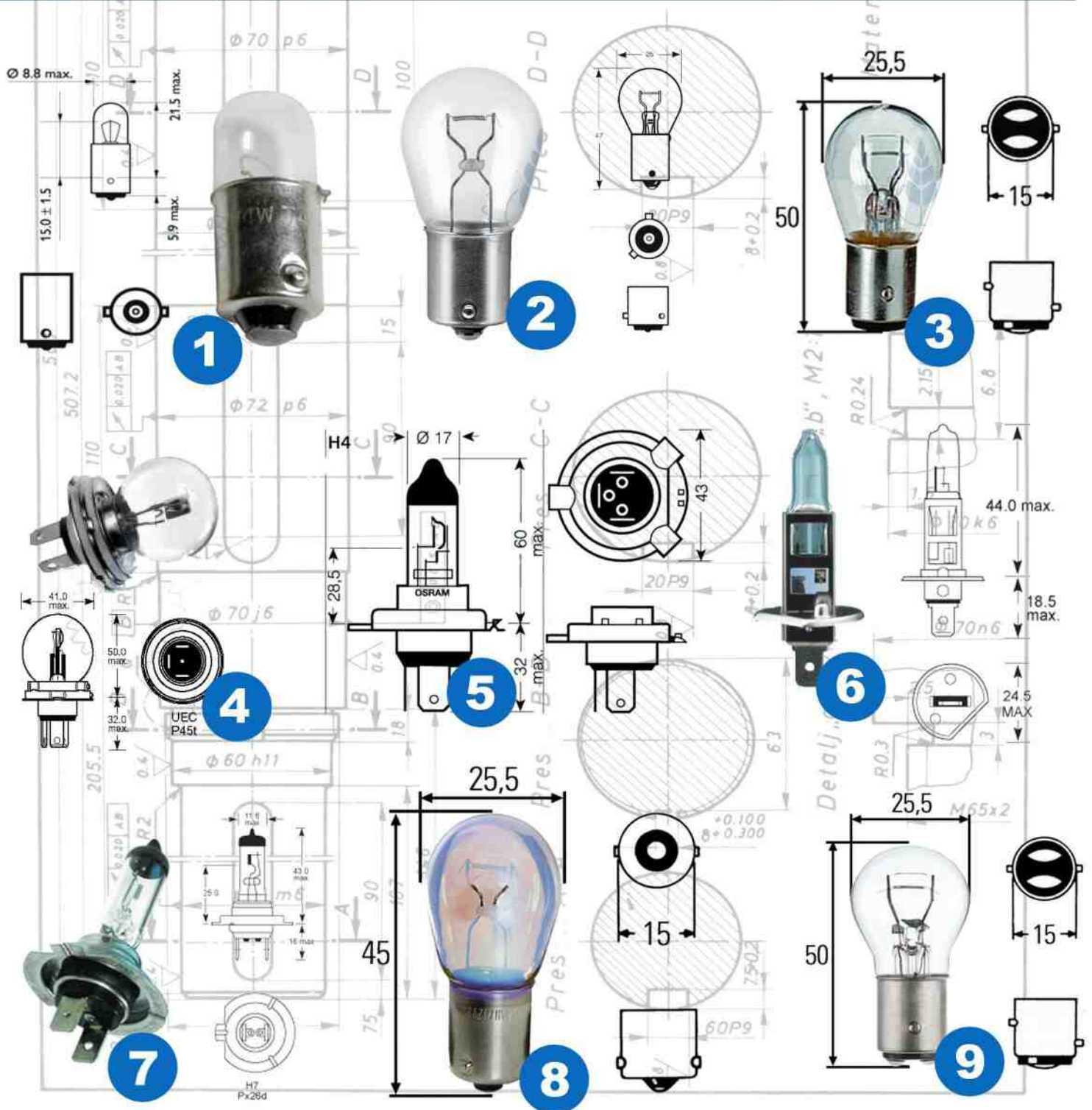
Kontaktirajte nas na broj

**048 681 902 ili 099 3102 371**

kako biste dobili dodatne savjete i informacije.



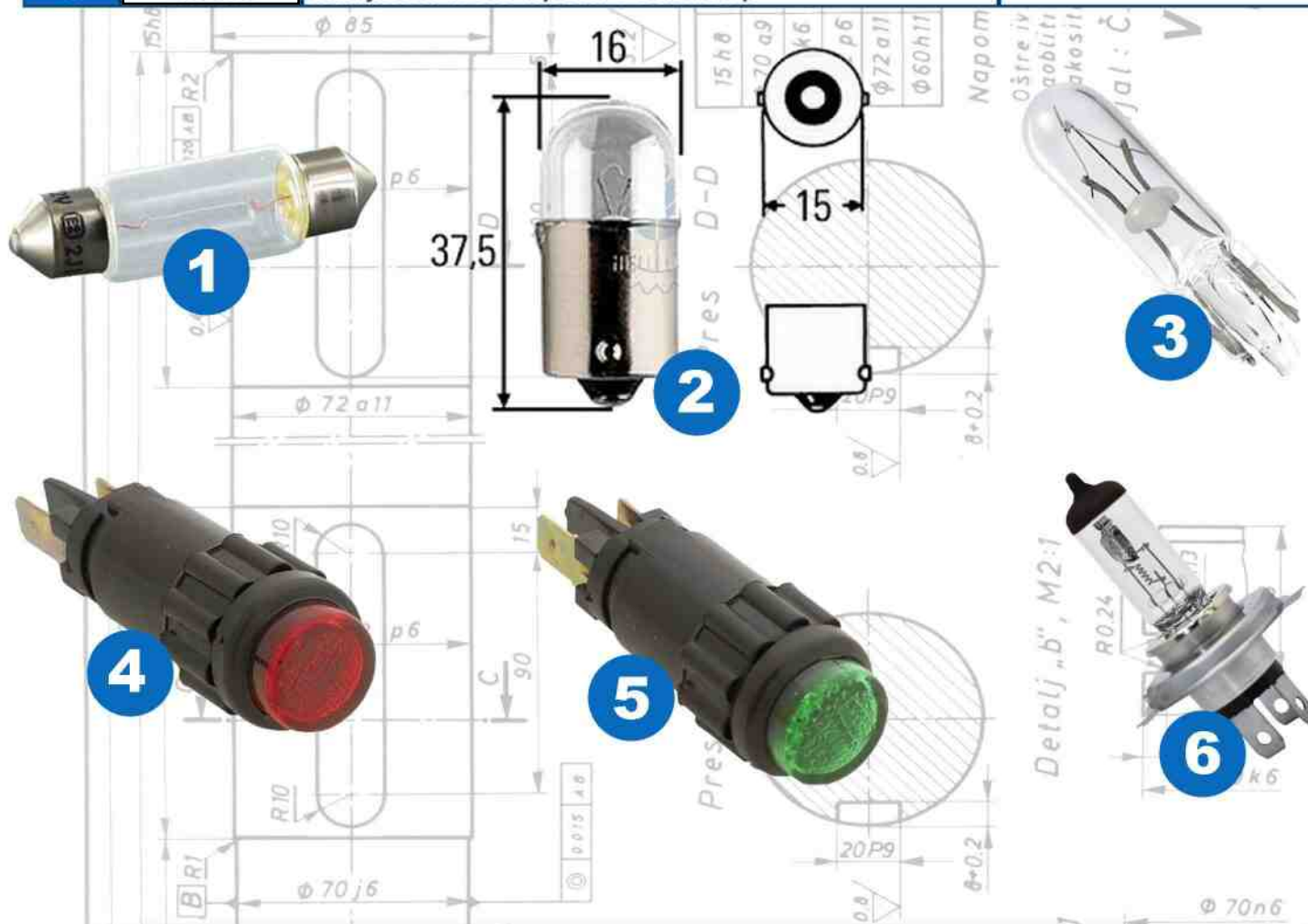
	ŠIFRA	Naziv i opis	Kataloški broj
1.	190521	Žarulja 12V, 3W	BA9s
2.	205303	Žarulja 12V, 21W	BAU15s
3.	040160	Žarulja 12V 5/21W	BAY 15d
4.	040158	Žarulja 12V, 40W/55W	P45t
5.	205298	Žarulja H4 55/60W 12V	P43t-38
6.	205296	Žarulja 12V, 55W H1	P14,5s
7.	205299	Žarulja 12V, 55W H7	PX26d
8.	212079	Žarulja 12V 21W Hella	BA15s
9.	212080	Žarulja 12V 21/5W Hella	BAY15d



	ŠIFRA	Naziv i opis	Kataloški broj
1.	212081	Žarulja 12V 45/40W Hella	P45t
2.	212084	Žarulja 12V 1.2W ubodna Hella	/
3.	212085	Žarulja 12V 55W H3 mm	/
4.	212086	Žarulja 12V 5W mm	BA15s
5.	213884	Žarulja 12V 21W	35162
6.	215175	Žarulja H7 12V 55W	35886
7.	215482	Žarulja 12V 10W Ba15s	35426
8.	216684	Žarulja 12V 3W T10	35166
9.	212055	Žarulja Granit H3 70W 24V	47724V70WH3



	ŠIFRA	Naziv i opis	Kataloški broj
1.	205305	Žarulja 12V, 5W	SW8,5
2.	190397	Žarulja 12V, 5W	/
3.	220843	Žarulja 12V, 1.2W ubodna	36133
4.	226396	Lampica kontakt crvena Kamar	L1063
5.	226397	Lampica kontakt zelena Kamar	L1064
6.	229301	Žarulja 12V H4 60W/55W P43t Kramp	B1210



## Interaktivni katalog!

Šifra	Naziv i opis	Kataloški broj
206490	Sklop motora TD Ø100	
206495	Sklop motora SDF Ø105	0.382.0065.B



**Ubrzajte narudžbu  
klikom na šifru artikla**



	ŠIFRA	Naziv i opis	Kataloški broj
1.	194180	Utikač 3 pola PVC	00131126
2.	100139	Utičnica 7-polna	/
3.	050117	Utikač 7 pola PVC	/
4.	201991	Utikač 7 pola ALU	/
5.	198451	Utikač 13-polni 12V	/
6.	206672	Plastika utikača 3 pola 5107	30724-10
7.	205883	Adapter 13 pola muški na 7 pola ženski	LA404033
8.	201990	Utičnica 7 polna aluminijska	00131106
9.	208110	Utikač za upaljač	60069



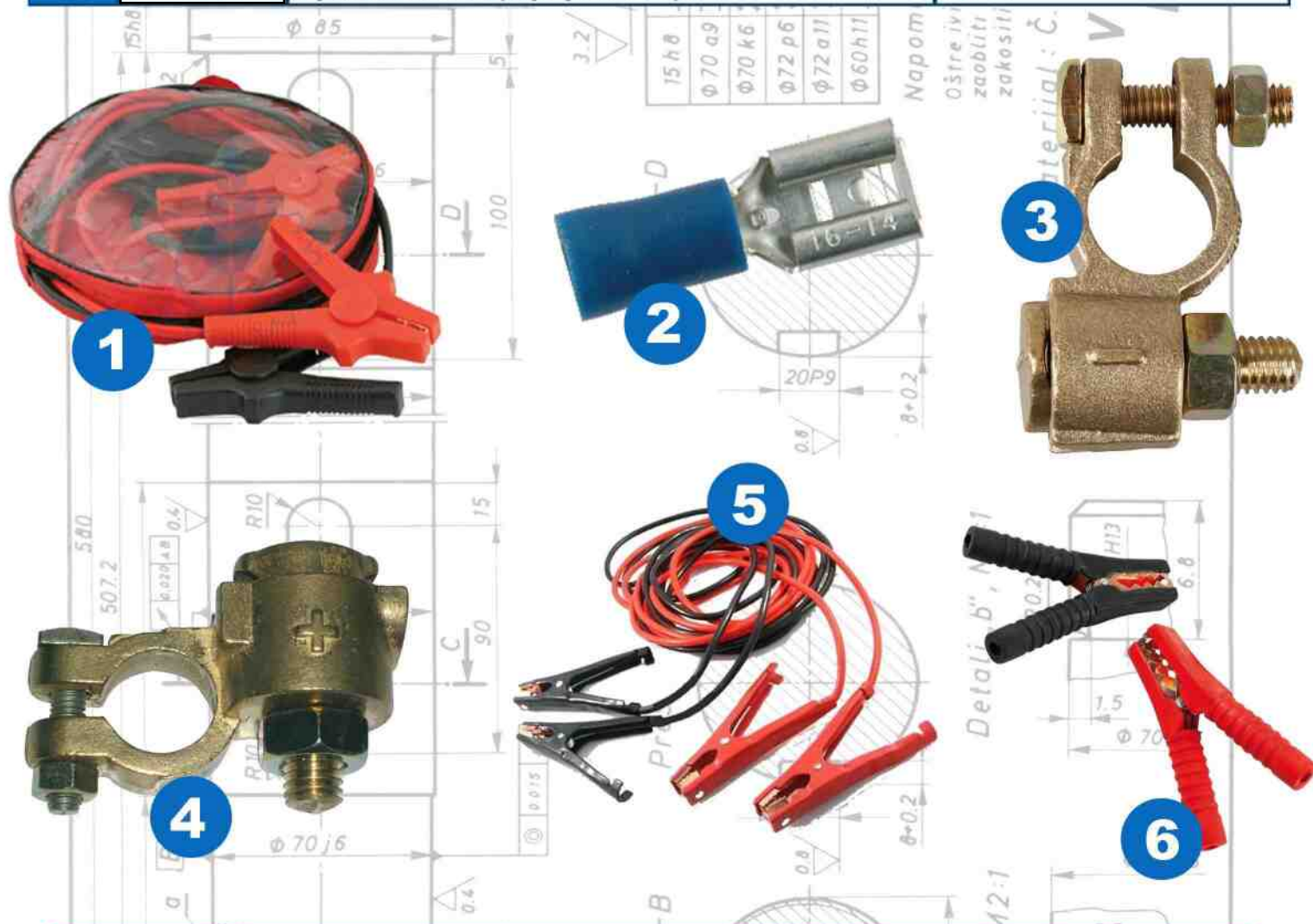
	ŠIFRA	Naziv i opis	Kataloški broj
1.	209074	Utičnica 3 pola okrugla Granit	4990712
2.	209076	Utičnica 3 pola Granit Blister	4990713
3.	209735	Utičnica 3 pola PVC AC	195071
4.	209113	Utičnica 13 pola PVC Granit - ojačana	50751305031
5.	213890	Utičnica 2 pola 12/24 V 5A	35576
6.	216640	Utikač 3 pola AC okrugli	180459
7.	196561	Utičnica dvopolna 6-24 V	/
8.	213891	Utikač 2 pola 12/24 W 5A	35574
9.	190392	Klema za akumulator (+) (mesing)	/



	ŠIFRA	Naziv i opis	Kataloški broj
1.	203715	Klema akumulatora (-) mesing na vijak M8	/
2.	199191	Stopica mesing ŽENSKA s kukicom 1,5-2,5mm <sup>2</sup> ; 6,3mm	/
3.	203804	Stopica mesing MUŠKA s kukicom 1,5-2,5mm <sup>2</sup> ; 6,3 mm	/
4.	207360	Kabel produžni s 7-polnim utikačima	970717
5.	208661	Stezaljka redna do 2.5mm <sup>2</sup> CR	3706.25
6.	208666	Stopica kabelska 35-50 M10	3705 791
7.	208690	Klješta za kablove paljenja crvena 120A	3825 35 24
8.	216490	Pin kontakt ženski JD	50712178
9.	217254	Stopica kabelska 10-16 M6	3705 780



	ŠIFRA	Naziv i opis	Kataloški broj
1.	199821	Start kablovi 16 m2 (max. 220A, 3m)	/
2.	218423	Stopica ženska 6,3x0,8 plava 331	12610
3.	224136	Klema akumulatora (-) 500mm2	BA502GP
4.	224150	Klema akumulatora (+) 70mm2	BA701GP
5.	219497	Kabel za paljenje L-6m 25mm2 Kamar	E1093
6.	230669	Kliješta za kabel za paljenje uz-30 2/1	E1748



Pošaljite svoj upit na adresu:

**[info@psc-ferencak.hr](mailto:info@psc-ferencak.hr)** ili  
**[webshop@psc-ferencak.hr](mailto:webshop@psc-ferencak.hr)**



Šifra	Naziv i opis	Kataloški broj
206490	Sklop motora TD Ø100	
206445	Sklop motora SDF Ø105	0.382.0065.B



Klik miša na određenu šifru artikla preusmjerava Vas na naš WebSHOP što Vam olakšava i ubrzava sam proces narudžbe.

	ŠIFRA	Naziv i opis	Kataloški broj
1.	203310	Osigurač 15 A standard set	/
2.	203297	Set osigurača mini - standard, 240kom,	50099023
3.	206409	Kutija osigurača 12 polna novi tip	951398
4.	208652	Kutija osigurača 6 pola stari tip	53308520
5.	209122	Osigurač keramički sortiment Granit	50750296110066
6.	226272	Osigurač plosnati mini 20A žuti	768472-25
7.	202324	Kabel za kameru 15m 4 pin	LA-4PSL
8.	214728	Monitor TFT LCD 7" 800x480 16:9	JAG97-0018
9.	214729	Kamera za vožnju unazad IP69K	JAG97-0006



	ŠIFRA	Naziv i opis	Kataloški broj
1.	217093	Monitor TFT LCD 7" 800x480 16:9 12-24V	JAG97-0019
2.	202323	Monitor TFT LCD 7"	LM-070Q-A3
3.	228180	Kamera za vožnju unazad 720p IP69K sa grijačem	JAG97-0031
4.	200065	Brava pogona	KT9218000061
5.	207049	Automat žmigavca	50/02-481/3
6.	204933	Prekidač potezni	185650
7.	195595	Prekidač žmigavca IMT (T)	108079
8.	207784	Brava kontakt paljenja MF	3107556R92
9.	207785	Brava paljenja Fiat	5118444



	ŠIFRA	Naziv i opis	Kataloški broj
1.	207864	Prekidač žmigavca Fendt, Valtra	X830240362000
2.	208639	Prekidač sirene 12V/400W	53308440
3.	208640	Prekidač stop IMT potezni	55508020
4.	209568	Prekidač PTO SDF	2.7659.142.0
5.	209573	Prekidač stop JD hidraulični	AL17696
6.	210193	Brava kontakt paljenja Case, NH	980547
7.	211402	Prekidač pogona Fendt, Claas	G117902021030
8.	211351	Releji reverzera Renault, CNH	84543528
9.	211200	Releji svjetla Case	3221178R1



	ŠIFRA	Naziv i opis	Kataloški broj
1.	211736	Brava kontakt, paljenje Same, Deutz-Fahr	2.7659.071.0/30
2.	208840	Prekidač Hidraulika SDF	2.7659.141.0
3.	208839	Prekidač PTO SDF	2.7659.177.0/20
4.	212124	Prekidač SDF	22723101000
5.	206649	Brava za paljenje potezna	1163920
6.	213398	Prekidač svjetla Steyr, JCB	133700580004
7.	215615	Prekidač kranji John Deere	50712053
8.	195596	Brava za paljenje IMT na stopice	/
9.	195590	Prekidač žmigavca za IMT	/





	ŠIFRA	Naziv i opis	Kataloški broj
1.	207372	Prekidač svjetla jednostepeni	186040
2.	207701	Kontaktna brava IMT na stopice T.	7456
3.	207786	Kontakt brava Fiat	5118433
4.	207921	Prekidač žmigavca IHC	3057633R91
5.	208063	Kontakt brava TD	01171411
6.	208191	Prekidač sva 4 žmigavca JD	AL32062
7.	209569	Automat žmigavca 12V 3 stop.	0335200038
8.	209714	Prekidač svjetla Fendt	X830240098000
9.	211624	Prekidač paljenja TD potezni zr.	186395



	ŠIFRA	Naziv i opis	Kataloški broj
1.	210920	Brava paljenja NH	87523122
2.	213378	Prekidač stop JD	/
3.	217212	Prekidač svjetla dvostepeni Combo	158760
4.	218697	Prekidač svjetla Deutz Fahr duga	50770490174
5.	210400	Prekidač paljenja Zetor	400089
6.	219310	Prekidač žmigavca i svjetla CNH	87756692
7.	219333	Prekidač žmigavca, svjetla i sirene CNH	284777A1
8.	220680	Prekidač kočionog svjetla Massey Ferguson, SDF, NH	P254111000001
9.	212896	Prekidač žmigavca IMT	533.28.140



	ŠIFRA	Naziv i opis	Kataloški broj
1.	202425	Prekidač PTO Case, Steyr	139900580042
2.	225270	Brava kontakt paljenja, Fendt	G816900020021
3.	226157	Brava kontakt paljenja, Same	970026



**Kupujte iz udobnosti vlastitog doma...**



[www.psc-ferencak.hr](http://www.psc-ferencak.hr)



Prilikom narudžbe rezervnih dijelova motora svakako kontaktirajte našeg stručnjaka ili se koristite originalnim kataloškim brojevima na dijelovima.  
 Kontaktirajte nas na broj  
**048 681 902 ili 099 3102 371**  
 kako biste dobili dodatne savjete i informacije.



	ŠIFRA	Naziv i opis	Kataloški broj
1.	219388	Senzor New Holland Pick-up	86027316
2.	219390	Senzor New Holland brzine	47766973
3.	219391	Senzor New Holland	82018569
4.	222294	Elektromodul CNH	5172919
5.	222295	Elektromodul Case	323018A1
6.	222296	Elektromodul mjenjača CNH RUXCM2 50km/h	84161710
7.	228419	Potenciometar New Holland, Case	206356
8.	212877	Elektroventil NH	212877
9.	219280	Elektroventil New Holland hidraulika	5188937



	ŠIFRA	Naziv i opis	Kataloški broj
1.	219282	Elektroventil New Holland 12V/19W	87681738
2.	219284	Elektroventil New Holland PTO	87681748
3.	219320	Elektroventil New Holland	87440439
4.	219321	Elektroventil New Holland	87472229
5.	219325	Elektroventil New Holland	84148281
6.	219334	Elektroventil CNH	5188941
7.	219337	Elektroventil CNH 132mm	48055262
8.	219513	Elektroventil CNH	5164628
9.	222039	Elektroventil CNH PTO	5167139

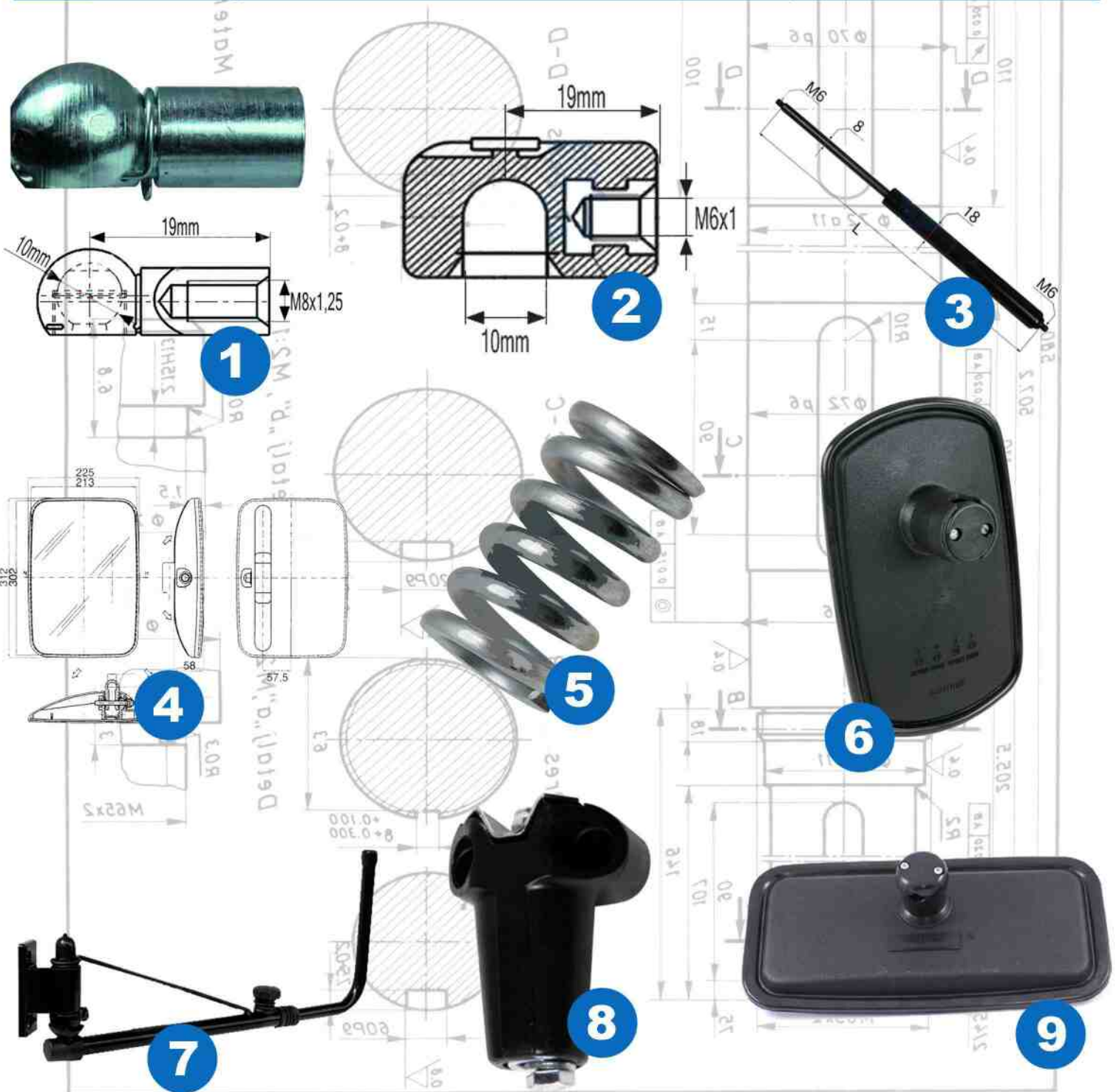


# Dijelovi kabine

	ŠIFRA	Naziv i opis	Kataloški broj
1.	227938	Sjedalo zračno PROBOSS AS3520	2408803520
2.	227936	Sjedalo zračno PROBOSS AS1480	2408801480
3.	227937	Sjedalo zračno PROBOSS AS2480	2408802480
4.	205670	Sjedalo mehaničko tkanina	00152185
5.	206832	Opruga sjedala Cobo 210x31x6 mm	2014103
6.	207839	Amortizer sjedala IMT, TD	300701
7.	206239	Amortizer stakla 249-500 mm 100Nm	X800420491000
8.	206533	Priključak amortiera	172355
9.	206743	Zglob amortizera M6x1 / M8x1,25	183255



	ŠIFRA	Naziv i opis	Kataloški broj
1.	207020	Priključak amortizera M8x1,25/ rupa	204807
2.	207616	Priključak amortizera M6x1 PVC	970147
3.	207918	Amortizer stakla L=504 250 N	183210
4.	216077	Retrovizor 312x225 SDF, Fendt	62783
5.	214204	Opruga nosača retrovizora Fendt	178810150040
6.	209733	Retrovizor 263x160 za nosač 16-20mm	188485
7.	209044	Nosač retrovizora Renault L. Preklapni teleskopski	6005020999
8.	214591	Nosač osovine retrovizora Zetor	150801
9.	210892	Retrovizor 375x187 za nosač 16-20mm	63577



	ŠIFRA	Naziv i opis	Kataloški broj
1.	210893	Staklo retrovizora 363x170	63585
2.	216145	Staklo retrovizora New Holland 250x115	/
3.	225876	Nosač retrovizora SDF sa retrovizorom desni	0.010.1605.4/40
4.	205586	Ventilator kabine Fendt, John Deere fi 160 desni	AL58527
5.	209055	Metlica brisača 500mm Granit	6549981820
6.	222917	Ventilator kabine Fendt, John Deere fi 160 desni	F931812140530
7.	206359	Zglob krajnika M18x1,5D / M20x1,5D L=178mm	04376785
8.	206511	Krajnik spone M28x1,5 kon 16 L=72mm	6335841
9.	206752	Glava volana 100 lit Fiat, Case, New Holland	516461666





	ŠIFRA	Naziv i opis	Kataloški broj
1.	206895	Zglob krajnika M24x1,5D / M26x1,5 D, L=225mm	F716300100040
2.	207320	Amortizer volana NH	87732038
3.	207615	Ležaj GE 20	0.176.6371.0
4.	207653	Krajnik spone M 24x1,5 kon 24-26 L=263	VOE11709456
5.	207707	Krajnik spone M20x1,5 konus 18-20 L=80	5109553
6.	207712	Krajnik spone M18x1,5 K29 L62 Rota	3134791
7.	207812	Krajnik spone M18x1,5 unut.nav.K.20 L=285 JD	AL168693
8.	209711	Kugla nosača kotača NH 30x64x21	5119699
9.	211987	Odušak prednje vuče Fendt	X800110006000



# Interaktivni katalog!

Šifra	Naziv i opis	Kataloški broj
206490	Sklop motora TD Ø100	
209045	Sklop motora SDF Ø105	0.382.0065.B



**Ubrzajte narudžbu  
klikom na šifru artikla**

	ŠIFRA	Naziv i opis	Kataloški broj
1.	215050	Rukavac kotača TD 75 L.	2383016
2.	216342	Zglob krajnika M20x1,5D. / M22x1,5D. L=190	1968468C1
3.	216362	Kugla nosača kotača NH 30.1x64.2x20.4	5169910
4.	209046	Ručka volana Agropa optimal	38750003
5.	219345	Glava volana 100 lit Danfos	5164616 H.
6.	219838	Ležajpuža volana TD manji	186034



	ŠIFRA	Naziv i opis	Kataloški broj
1.	203876	Ručka volana	60230
2.	223096	Krajnik spone M36x1.5 unutarnji konus 27-30 L=172	X800210032000
3.	225321	Kugla nosača kotača 28x52x16	0.900.0080.6
4.	226824	Kugla nosača kotača Case	VA143563
5.	229868	Glava volana 100 lit	HKUS100/4-100
6.	231178	Zglob prednjeg nosača kotača Case, Claas	72718055
7.	206416	Kutija za alat	800992
8.	206827	Gumena zakačka veća	73560
9.	194887	Kuka gumene zakačke	/



	ŠIFRA	Naziv i opis	Kataloški broj
1.	194697	Gumena zakačka L=120 mm	/
2.	208895	Gumena zakačka komplet	20006006
3.	209447	Blatobran PVC 480x1320mm R780	106047130
4.	213091	Pant vrata Landini	3676790M92
5.	212370	Stepenica John Deere	65412095
6.	222342	Instrument tabla New Holland	87626285
7.	222343	Instrument tabla New Holland	47398352
8.	226856	Zatvarač haube Claas, John Deere	7700079190
9.	227206	Štift haube MF 42mm	65415243



	ŠIFRA	Naziv i opis	Kataloški broj
1.	227053	Amortizer kabine IMT	380212
2.	228412	Guma kabine	960696
3.	229181	Blatobran PVC 300x950 mm	82001948
4.	230217	Ručka vrata kabine 42x148, 5x8.5mm	00950192
5.	230793	Pant vrata John Deere desni gornji	AL179830
6.	222345	Instrument tabla New Holland	84142613



Pošaljite svoj upit na adresu:

[info@psc-ferencak.hr](mailto:info@psc-ferencak.hr) ili  
[webshop@psc-ferencak.hr](mailto:webshop@psc-ferencak.hr)



Šifra	Naziv i opis	Kataloški broj
206490	Sklop motora TD Ø100	
206445	Sklop motora SDF Ø105	0.382.0065.B



Klik miša na određenu šifru artikla preusmjerava Vas na naš WebSHOP što Vam olakšava i ubrzava sam proces narudžbe.

# Filteri

	ŠIFRA	Naziv i opis	Kataloški broj
1.	201571	Filter goriva (prefilter)	8001000
2.	201572	Filter goriva Same, Steyer, Case	P550860
3.	201576	Filter goriva Fendt, Same, Steyer, Case	P550060
4.	201581	Filter goriva New Holland, Claas	BFU700X
5.	201582	Filter goriva DF, Fendt	P553004
6.	202283	Filter goriva DF, Same	P550837
7.	190844	Filter goriva IMT 539	1013890M1
8.	206586	Filter goriva Case, Fiat, Deutz, Claas M16x1,5	V836662575
9.	206656	Filter goriva SDF	2.4319.060.1



	ŠIFRA	Naziv i opis	Kataloški broj
1.	206897	Filter goriva DF, Claas, Fendt, Mengele	WK9405
2.	206898	Nosač filtera goriva M14x1,5	291006
3.	206916	Brtva čašice pumpe goriva IMT/MF	300403
4.	207276	Filter goriva New Holland, Claas	87803189
5.	207480	Filter goriva NH CHN	WK842/2
6.	207699	Filter goriva TD	F119200060010
7.	206766	Predfilter goriva Same	0.009.4784.1
8.	193436	Filter goriva za 533 grubi/fil	/
9.	193435	Filter goriva za 533 fini/fil	/



	ŠIFRA	Naziv i opis	Kataloški broj
1.	208109	Filter goriva JD original	AR50041
2.	208113	Filter goriva JD, Renault, Claas	WK8102
3.	208115	Filter goriva JD, Claas, Valtra	WK8155
4.	211228	Filter goriva John Deere	RE509032
5.	211227	Filter goriva John Deere	RE509036
6.	210940	Filter goriva Case, MF, NH, SDF	P945X
7.	212049	Filter goriva univer. Za crijevo fi 7mm	49019-7001
8.	212048	Filter goriva Brigss za crijevo fi 6,8mm	33270037
9.	210503	Filter goriva JD original	RE541922





	ŠIFRA	Naziv i opis	Kataloški broj
1.	212246	Filter goriva "SF" Case, NH, JD	WK8130
2.	213776	Filter Ggoriva SDF, NH, Case	WK842/2
3.	215359	Kučište s filterom goriva komplet stakleni	290848
4.	216954	Filter goriva NH, Case, Fiat	P502486
5.	201573	Filter goriva DF, Fendt, Lamborghini	P550345
6.	201575	Filter goriva DF, MF, Case, Fendt, Fiat, Ford	V836662575
7.	201577	Filter goriva fini (prefilter)	8001028
8.	201586	Filter goriva grubi (prefilter)	8001064
9.	202112	Flder goriva DF, Mercedes	8002053



	ŠIFRA	Naziv i opis	Kataloški broj
1.	206651	Filter goriva Deutz, Case, Claas, Fendt	X810190 140
2.	206869	Filter goriva JD, Claas	WK8131
3.	206904	Vijak nosača filtera goriva donji	980271
4.	207013	Filter goriva John Deere	WK8106
5.	207212	Filter goriva MF, JCB	WK8113
6.	207213	Filter goriva MF, Perkins, MC Cormik	WK8141
7.	207315	Filter goriva NH, Case, Fiat, Iveco	84217953
8.	207550	Filter goriva New Holland	WK9165X
9.	207557	Filter goriva New Holland	P551770



	ŠIFRA	Naziv i opis	Kataloški broj
1.	207558	Filter goriva New Holland	WK8123
2.	204559	Filter goriva DF	P550061
3.	210221	Filter goriva Fendt	P550498
4.	210307	Filter goriva McCormick	VH23390E0010
5.	210779	Filter goriva SDF	0.900.0456.2
6.	211631	Filter goriva MF	V836867591
7.	212237	Filter goriva "SF" MF, Sace, Class	V836862602
8.	212245	Filter goriva "SF" Case, JD, NH	RE529644
9.	213545	Filter goriva Tomo Vinković	273.2175.009



	ŠIFRA	Naziv i opis	Kataloški broj
1.	210502	Filter goriva John Deere Original sekundarni	RE522878
2.	211748	Filter goriva John Deere	WK11012
3.	218971	Filter goriva Massey Ferguson, uložak	83026560201
4.	219261	Filter goriva New Holland	P550347
5.	219263	Filter goriva New Holland	0.900.2154.1
6.	219264	Filter goriva New Holland	87803441
7.	219265	Filter goriva New Holland	P917X
8.	211738	Filter goriva New Holland	WK9165X
9.	218952	Filter goriva Case, IH Fleerguard	WK8044X



	ŠIFRA	Naziv i opis	Kataloški broj
1.	219274	Filter goriva New Holland, Iveco	WDK926/16
2.	220314	Filter antifriza Massey Ferguson, New Holland	8757435
3.	224549	Filter goriva John Deere	RE509596
4.	225490	Predfilter goriva SDK	SK3693
5.	226297	Filter goriva John Deere	RE541925
6.	229257	Filter goriva	VPD6014



**PSC FERENČAK**

*Tradicija u poljoprivrednoj mehanizaciji*

*od 1988. godine*

	ŠIFRA	Naziv i opis	Kataloški broj
1.	201648	Filter hidraulike Massey Ferguson	1662566M1
2.	202333	Filter hidraulike	H729
3.	206658	Filter hidraulike SDF	2.4419.350.0/10
4.	206725	Filter hidraulike SDF	2.4419.320.0/20
5.	207200	Filter hidraulike Same	0.9104.153.3
6.	207479	Filter hidraulike NH CNH	W1150/2
7.	207476	Filter hidraulike Massey Ferguson	1674984M92
8.	207493	Filter hidraulike SDF	04411047
9.	207655	Filter hidraulike MF, NH, AGCO	84818750



	ŠIFRA	Naziv i opis	Kataloški broj
1.	207792	Filter hidraulike TD	2371583
2.	207964	Filter hidraulike MF AGCO kraći	3581032M3
3.	208120	Filter hidraulike John Deere	AL156624
4.	210058	Filter hidraulike ND, SDF	5136877
5.	210155	Filter hidraulike uložak	CR112C25R/5113
6.	211428	Filter hidraulike SDF	2.4419.450.0/10
7.	210663	Filter hidraulika JD	H1263/1
8.	210176	Filter hidraulike DF, Steyr, SDF	04305722
9.	216348	Uložak ugradbenog filtera hidraulike	02560



	ŠIFRA	Naziv i opis	Kataloški broj
1.	216682	Filter hidraulike SDF FI35	2.4419.640.0
2.	217215	Filter hidraulike John Deere	AM16156
3.	201596	Filter hidraulike Case,	HF3529500
4.	201603	Filter hidraulike John Deere	HF6079
5.	201606	Filter hidraulike Deutz Fahr	W1374/6
6.	202420	Filter hidraulike Renault, Claas FI38	8002212
7.	202421	Filter hidraulike Renault, Claas FI38	HF28808
8.	207559	Filter hidraulike New Holland	SH63081
9.	207787	Filter hidraulike Deutz Fahr	HF28859





	ŠIFRA	Naziv i opis	Kataloški broj
1.	208071	Filter hidraulike Fendt	F178950010050
2.	210108	Filter hidraulike John Deere	AL56469
3.	210711	Filter hidraulike Fendt, Case	K3.1610-52
4.	211708	Filter hidraulike SDF	2.4419.750.0
5.	212233	Filter hidraulike "SF" JD, SDF, MF	VA262825
6.	213778	Filter hidraulike Steyr, New Holland	HF35376
7.	215298	Filter hidraulike Fendt Volana	F281950030010
8.	217407	Filter hidraulike New Holland	47131194
9.	218673	Filter hidraulike New Holland, Massey Ferguson, Landini	3657889M1



	ŠIFRA	Naziv i opis	Kataloški broj
1.	219258	Filter hidraulike CNH	87054105
2.	219267	Filter hidraulike New Holland	P763478
3.	219653	Filter hidraulike Case	3224623R1 G.
4.	221901	Filter hidraulike New Holland	1272051X1
5.	222646	Filter hidraulike s kućištem 3/4" 125μ	03243
6.	226771	Filter hidraulike SDF	WH10007
7.	230030	Filter hidraulike	VPK5570
8.	230263	Filter hidraulike	VPK1515
9.	230970	Filter hidraulike Case CX	431145A1



	ŠIFRA	Naziv i opis	Kataloški broj
1.	201637	Filter ulja Case	IH 8002016
2.	203464	Filter ulja Claas, Krone, Mengele, Mercedes	P550041
3.	203106	Filter ulja Claas, Mercedes	HU932.4X
4.	201647	Filter ulja Deutz Fahr	P556915
5.	201592	Filter ulja JD, Kubota	P502067
6.	201593	Filter ulja MF, Ford, IMT	W820.3X
7.	201742	Filter ulja MF, Same, Valmet	P550183
8.	206655	Filter ulja SDF	84221215
9.	206742	Filter ulja Zetor, John Deere	T19044



	ŠIFRA	Naziv i opis	Kataloški broj
1.	206763	Filter ulja JD original M92x2,5	RE504836
2.	205698	Filter ullja JD original	W936/4
3.	207017	Filter ulja Fiat, Ford, Same, Štore, Univerzal	W8005
4.	207237	Filter ulja Deutz	01174420
5.	207376	Filter ulja Deutz Fahr, Fendt	02931095
6.	207742	Filter ulja Deutz Fahr, Fendt	02931094
7.	207749	Filter ulja MF, Claas, Landini, Perkins	W940/24
8.	190008	Filter ulja IMT 539	3540049M91
9.	190011	Filter ulja IMT 533 uložak	411045 H 827/1n



	ŠIFRA	Naziv i opis	Kataloški broj
1.	208087	Filter ulja JD original	W1254X
2.	208090	Filter ulja JD 24x1.5 original	W940/10
3.	209480	Filter ulja DF, Same	P550451
4.	212203	Filter ulja "SF" JD, Zetor	P550020
5.	212197	Filter ulja "SF" MF, Case, Fend, JCB	02379161
6.	213434	Filter ulja Deutz Fahr	01174418
7.	201632	Filter ulja Case, John Deere, Landini	P554403
8.	201649	Filter ulja MF, New Holland, Case, Steyr	P502433
9.	202221	Filter ulja Same, Deutz-Fahr, Hurlimann	HU931X



	ŠIFRA	Naziv i opis	Kataloški broj
1.	207092	Filter ulja Deutz Fahr	LF3625
2.	207172	Filter ulja Claas	P550761
3.	207335	Filter ulja Deutz, Fiat, Same, Zetor	SP906
4.	207547	Filter ulja New Holland	86990980
5.	209693	Filter ulja DF zamjenski	BS03-045
6.	210245	Filter ulja SDF	0.044.1567.0/10
7.	211341	Filter ulja New Holland, Case	87289613
8.	211278	Filter ulja Deutz Fahr	W940/5
9.	210946	Filter ulja NH, Claas	84228488



	ŠIFRA	Naziv i opis	Kataloški broj
1.	212204	Filter ulja	001302276.1
2.	212206	Filter ulja "SF" Fiat, Ford, Sane	P553411
3.	216298	Filter ulja UTB	510313
4.	210419	Filter ulja John Deere	AR43634
5.	217651	Filter ulja SDF 340	2.4419.34010
6.	219448	Filter ulja Case	P550941
7.	219272	Filter ulja New Holland	87415600
8.	219273	Filter ulja New Holland, Case	86546615
9.	219714	Filter ulja John Deere	RE509672



**Kupujte iz udobnosti vlastitog doma...**



[www.psc-ferencak.hr](http://www.psc-ferencak.hr)

	ŠIFRA	Naziv i opis	Kataloški broj
1.	221900	Filter ulja New Holland uložak	47428731
2.	225334	Filter ulja Massey Ferguson	4226293M1
3.	226163	Filter ulja John Deere original	RE539279



Prilikom narudžbe rezervnih dijelova motora svakako kontaktirajte našeg stručnjaka ili se koristite originalnim kataloškim brojevima na dijelovima.

Kontaktirajte nas na broj

**048 681 902 ili 099 3102 371**

kako biste dobili dodatne savjete i informacije.





	ŠIFRA	Naziv i opis	Kataloški broj
1.	201651	Filter zraka Case, DF, JD, Fendt, Steyr, unutarnji	P776695
2.	206261	Filter zraka torpedo, DF, Fendt V.	P771594
3.	206263	Filter zraka torpedo, DF, Fendt univ.	P777759
4.	202346	Filter zraka Case, Steyr	8003064
5.	201741	Filter zraka Deutz Fahr vanjski	159662
6.	201643	Filter zraka DF, Case Claas, JD, Steyr, unutarnji	P777523
7.	201623	Filter zraka DF, Fendt unutarnji	P775704
8.	201621	Filter zraka DF, Fendt, JCB, MF unutarnji	H117200090160
9.	201609	Filter zraka DF, JD unutarnji	F184200090040



	ŠIFRA	Naziv i opis	Kataloški broj
1.	202284	Filter zraka DF, Same, Case, Steyr, vanjski	8003063
2.	201645	Filter zraka Fendt, DF, vanjski	F278201090020
3.	201619	Filter zraka Fendt, Fiat, Ford, JD, MF, McCormik	AF25497
4.	201614	Filter zraka Fiat, Case, JD, MF, Kubota vanjski	8003023
5.	201616	Filter zraka JD, Same, Lamborgini unutarnji	8003032
6.	201617	Filter zraka Massey Ferguson	151849134
7.	201652	Filter zraka MF, Ford	AF492
8.	201620	Filter kabine Case IH	8003069
9.	201624	Filter kabine Fendt	8004023



	ŠIFRA	Naziv i opis	Kataloški broj
1.	201740	Filter kabine Fendt	8004002
2.	207607	Filter zraka Landini, Fiat unutarnji	RE504145
3.	208775	Filter zraka Fendt	P777578
4.	209766	Filter zaka SDF, MF	P773605
5.	209768	Filter zraka SDF, MF	73119796
6.	210237	Filter zraka Same, Fiat	AF25503
7.	211482	Staklo PVC prefiltera zraka SDF	2.4239.110.2
8.	212854	Filter zraka Landini,	3671171M1
9.	212855	Filter zraka Landini	3671170M1



	ŠIFRA	Naziv i opis	Kataloški broj
1.	213238	Filter zraka John Deere, New Holland	1863008
2.	216368	Filter kabine SDF	BS02-185
3.	216560	Filter zraka John Deere	AF945K
4.	216561	Filter zraka John Deere	AL27160
5.	201610	Filter zraka Deutz Fahr unutarnji	P777759
6.	204392	Filter zraka DF, JD vanjski	F184200090040
7.	207794	Filter kabine John Deere 6000	L112955
8.	209774	Filter kabine SDF	0.98706.51.2
9.	209784	Filter zraka DF	P776696



	ŠIFRA	Naziv i opis	Kataloški broj
1.	210232	Filter zraka DF, MF, Fendt, Mann	H117200090150
2.	211342	Filter zraka Atlas, Deutz Fahr	BS01-074
3.	211279	Filter zraka	AR285/1
4.	211247	Filter zraka Hanomag, MF	P182062
5.	211567	Filter zraka DF, Same, Hurliman, vanjski	P771555
6.	212021	Filter zraka John Deere	AL119839
7.	217767	Filter kabine John Deere	AZ43412
8.	219174	Filter kabine Landini	3651225M92
9.	219256	Filter kabine CNH	SKL46136



	ŠIFRA	Naziv i opis	Kataloški broj
1.	220315	Filter zraka John Deere, Landini	0.900.0272.1
2.	222653	Filter zraka unutarnji	P770181
3.	224025	Filter zraka John Deere	159924
4.	225911	Filter zraka Massey Ferguson, Fiat	P123828
5.	224907	Filter zraka Deutz Fahr, Topliner, Boss	BS01-007
6.	228233	Predfilter zraka KPT Fi115	12147



Pošaljite svoj upit na adresu:

**[info@psc-ferencak.hr](mailto:info@psc-ferencak.hr)** ili  
**[webshop@psc-ferencak.hr](mailto:webshop@psc-ferencak.hr)**



Šifra	Naziv i opis	Kataloški broj
206490	Sklop motora TD Ø100	
206495	Sklop motora SDF Ø105	0.382.0065.B



Klik miša na određenu šifru artikla preusmjerava Vas na naš WebSHOP što Vam olakšava i ubrzava sam proces narudžbe.

# Ispušni sustav

	ŠIFRA	Naziv i opis	Kataloški broj
1.	208692	Šelna za auspuh M8 48mm	3300 48
2.	212902	Poklopac auspuha fi 56-59	38099011
3.	Koljeno auspuha Ursus	50614010	
4.	214279	Poklopac auspuha fi 44-47	38099008
5.	212758	Poklopac auspuha fi 63.5 mm	WC212KR
6.	210504	Auspuh za TD	0331631
7.	207281	Auspuh za IMT 560, 588 gore	6160
8.	219154	Brtva auspuha John Deere	R529371
9.	208694	Šelna za auspuh M8 52mm	3300 52



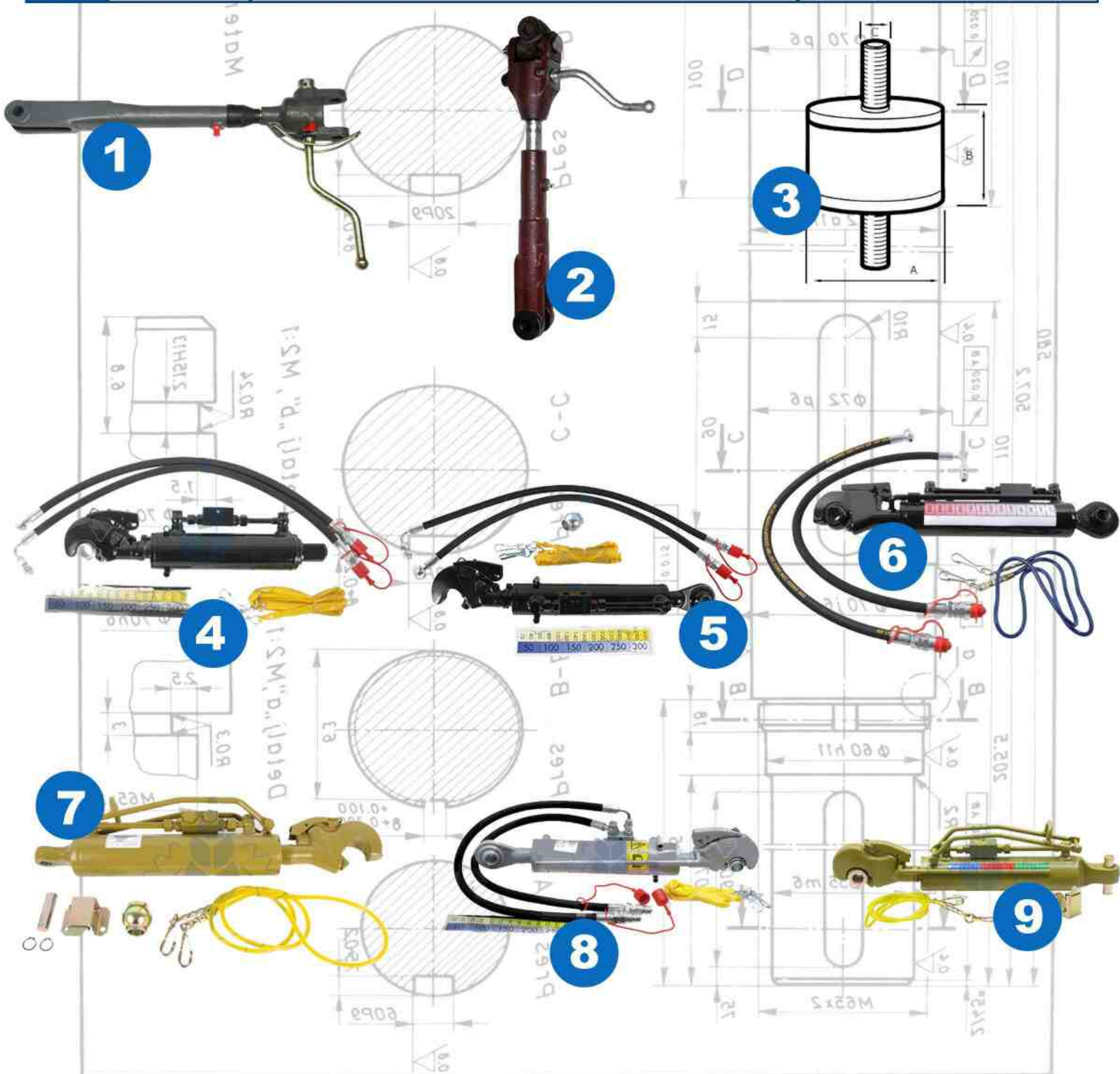
# Dodatna oprema i ostali dijelovi

	ŠIFRA	Naziv i opis	Kataloški broj
1.	199763	Trokut brzog kopčanja cat 2	77875518
2.	202930	Nosač bala za prednji utovarivač	77875530
3.	209686	Priključak crijeva kompresora za pumpanje - set	164095
4.	209376	Crijevo kompresora za zrak 9m	990525
5.	210231	Pištolj za pumpanje guma sa 2m crijeva	LT408GP
6.	213521	Vilica španera Fiat Fi28/Fi25	04112
7.	213529	Oko španera sa navojem M 20x2.5 Fi18	09345
8.	215345	Nosač registarske pločice traktora	/
9.	219548	Set multipower lamelice + međuploče CNH	87530795

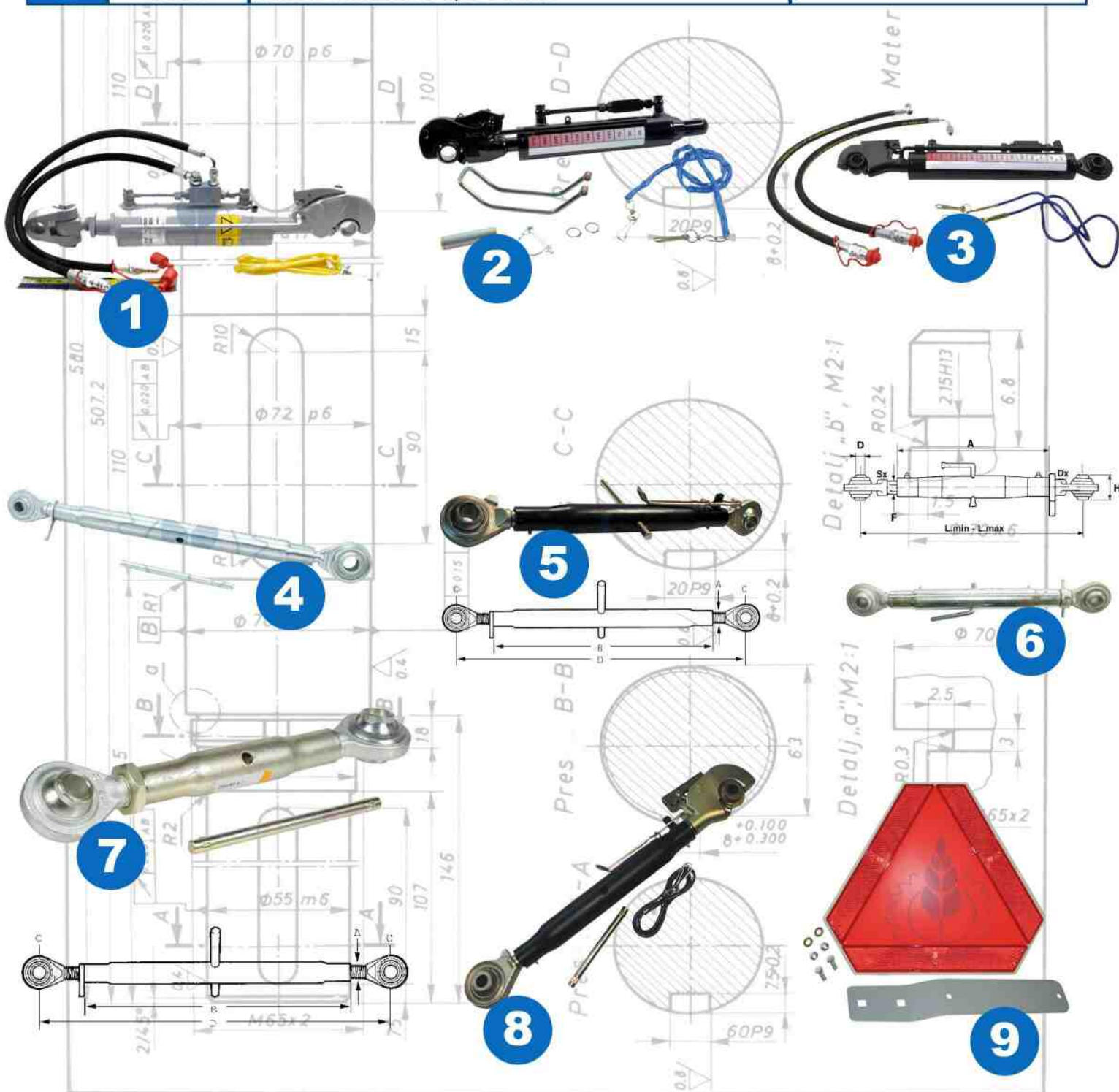




	ŠIFRA	Naziv i opis	Kataloški broj
1.	223507	Poluga štelajuća IMT 539	300529
2.	223226	Poluga štelajuća IMT 560	300531
3.	227697	Gumeni nosač hladnjaka M10 55x40	154834
4.	197577	Hidraulička topling poluga cat 3, 607-860	00161557
5.	207265	Hidraulička topling poluga cat 2, 580-820	00161367
6.	215265	Topling poluga hidraulička cat.2, 546-776	TCVHN356323022
7.	201070	Topling poluga hidraulička za vilicu cat 3/90 l=637-8850	309539
8.	199761	Hidraulička toplnig poluga cat 2, 550-760 Rota	39912723
9.	195088	Hidraulička topling poluga za vilicu cat 3 90 562-747	309538E



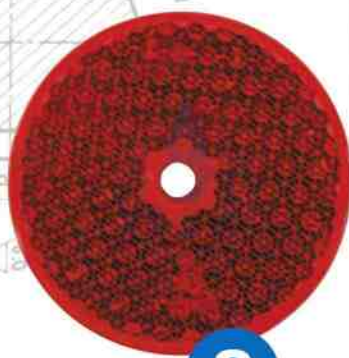
	ŠIFRA	Naziv i opis	Kataloški broj
1.	205294	Topling poluga Hid. Cat3. 665-905 s vilicom, Rota	39912732
2.	223697	Topling poluga hidraulička cat. 3 605-855	TCVNA3570250K3
3.	231820	Topling poluga hidraulička cat. 2 L-620 s crijevima, Kramp	TCVHN356330022
4.	100249	Topling poluga cat 1 M27x3 540-750 19/19, IMT	/
5.	208052	Topling poluga cat .3 M36x3 560-780	TL4003633KR
6.	206143	Topling poluga cat 1 22x2,5 330-490 fi 19	00170
7.	214368	Topling poluga cat. 2, M30x3 360-530	TL2303022GP
8.	205478	Topling poluga cat 3. M36x3 650-870 sa brzim kopčanjem	TLC4503633KR
9.	198067	Trokut s nosačem za spora vozila	/



	ŠIFRA	Naziv i opis	Kataloški broj
1.	198026	Trokut bez nosača	/
2.	100140	Katadiopter okrugli crveni fi 60	/
3.	100421	Katadiopter okrugli bijeli fi 60 mm	/
4.	198488	Naljepnica ograničenja brzine 30km	/
5.	198793	Naljepnica ograničenja brzine 50kn	/
6.	207321	Katadiopter 105x48 narančasti	961290
7.	207710	Katadiopter trokutasti crveni AC	990298
8.	208644	Naljepnica "Torpedo"	0213050
9.	209043	Katadiopter fi 60 žuti, Granit 2/1	4990360



1



2



3



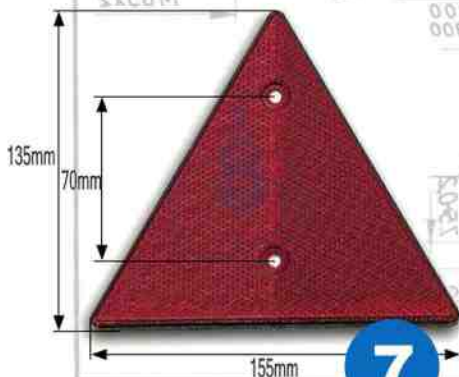
4



5



6



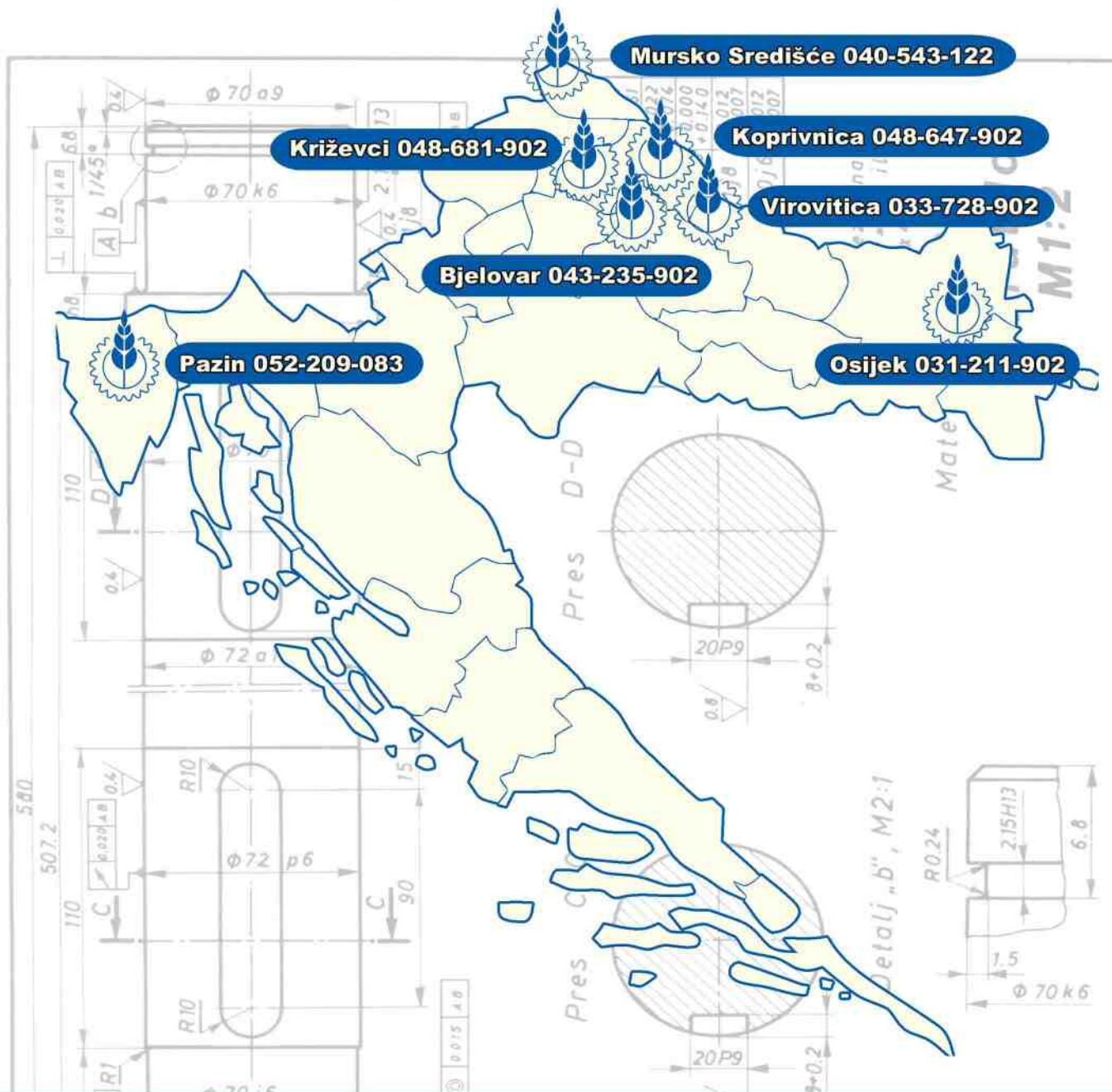
7



8



9



Sve Vaše upite očekujemo na mail adresi:  
[traktorski.dijelovi@psc-ferencak.hr](mailto:traktorski.dijelovi@psc-ferencak.hr)  
ili direktnim pozivom u poslovnici.



**Za sve Vaše upite će se pobrinuti naše ljubazno osoblje,  
te će pokušati riješiti Vaš problem!**

