

PRESETTER
P368M




m.conti





AZIENDA INNOVATIVA
INNOVATION AS A STANDARD

PROGETTAZIONE 3D INTERNA
3D ENGINEERING WITHIN M.CONTI



DA QUARANTA ANNI LAVORIAMO CON PASSIONE

M.Conti è un'azienda familiare che dal 1973 costruisce strumenti di misurazione di alta qualità. L'innovazione e la tecnologia sono valori determinanti per il nostro lavoro, ma pensiamo che a fare la differenza sia la passione che ogni giorno mettiamo nella realizzazione, nel controllo dei nostri prodotti e nella cura dei dettagli. Uniamo la competenza tecnica con creatività e passione. La qualità è il risultato.

FORTY YEARS WORKING WITH PASSION

Our family owned Company, M.Conti, has been manufacturing high quality measuring instruments since 1973. Innovation and technology are the determining factors in our work, but we believe that what truly distinguishes us is our passion in manufacturing, quality control for our products and attention to details. We combine technical know-how, creativity and passion: the result is quality.





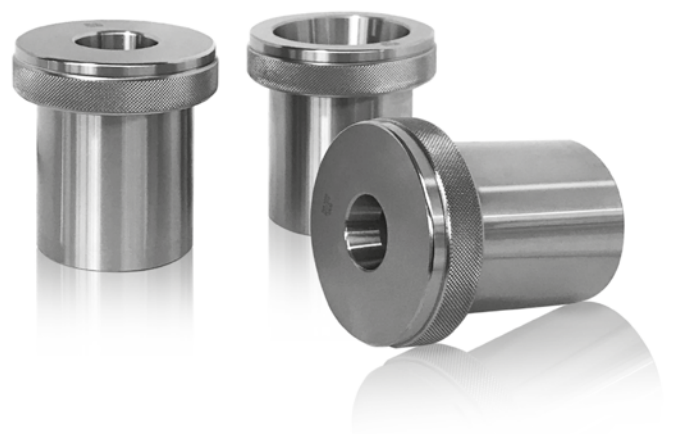
LAVORAZIONE CNC INTERNA CNC MACHINING INSIDE M.CONTI

CONTROLLO QUALITÀ INTERNA QUALITY CONTROL WITHIN M.CONTI



Per ottenere il massimo controllo del processo produttivo e garantire uno standard qualitativo elevato, M.CONTI studia, progetta, realizza, assembla e collauda tutto internamente.

M.CONTI maintains maximum control over the production process by keeping engineering, production, assembly and testing, all within the company.





P368M

P368M

IL P368M È UN PRESETTER

estremamente preciso, molto robusto e rende facile la misurazione di raggio/diametro e altezza dell'utensile.

LA BUSSOLA INTERCAMBIABILE

consente di misurare utensili con attacchi diversi sempre con la massima precisione.

BASAMENTO PORTANTE IN ACCIAIO

ad alta resistenza, e display di lettura alimentati a batterie permettono la massima flessibilità nella collocazione del P368M.

PRECISIONE A PORTATA DI MANO

con la massima facilità di posizionamento senza problemi di attacchi elettrici, pneumatici o supporti dedicati.

THE P368M IS AN EXTREMELY PRECISE AND SOLID PRESETTER.

It makes measuring tool radius/diameter and height extremely easy.

It is supplied with **INTERCHANGEABLE TOOL SLEEVES** and can measure different tools always with maximum precision.

The **HIGH RESISTANCE STEEL BASE** and the battery operated display allow the P368M to be placed anywhere with maximum flexibility.

PRECISION WHERE YOU NEED IT MOST

without the hassle of electric or air connections and specific support tables.

P368M.3	P368M.4	P368.MEGA
Ø250-H300	Ø250-H400	Ø600-H600

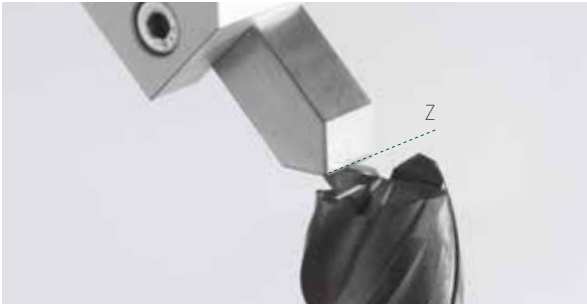


P368M.3

Ideale per chi ha già un presetter e necessita di misurazioni precise a bordo macchina. Il P368M è il primo passo verso la misurazione utensili in produzione ma è anche il complemento ideale a chi ha già un presetter in Tool Room.

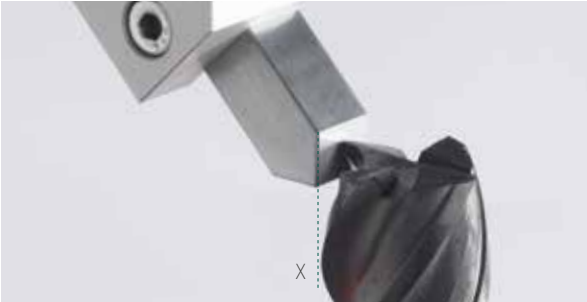
Ideal for accurate presetting right next to the machine. The P368M is the first step towards tool presetting in the production line. It is also the perfect versatile measuring instrument for those who already have a presetter in their tool room.





Il P368M è un presetter molto robusto nato per rendere semplicissima ed accurata la misurazione dell'altezza utensile.

The P368M is a very solid presetter designed to make tool height measurement very simple and always accurate.



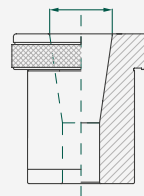
Il P368M ha una struttura solida con movimenti fluidi e precisi. La misurazione del raggio/diametro dell'utensile è sempre precisa.

The P368M has a solid base and provides smooth and accurate linear movements. The tool radius/diameter is always precise.

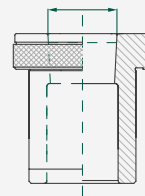


ACCESSORI ACCESSORIES

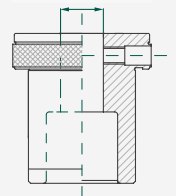
SK/CAT/BT/ISO



HSK



VDI



BUSSOLE RICAVATE DAL PIENO IN ACCIAIO TEMPRATO, RETTIFICATO E CON DUREZZA DI 60HRC. INTERCAMBIABILITÀ FACILE E VELOCE, NON NECESSITA L'USO DI ADATTATORI O RIDUZIONI E GARANTISCE SEMPRE UN PERFETTO CENTRAGGIO.

TOOL SLEEVES ARE OBTAINED OUT OF A SOLID BLOCK OF HARDENED STEEL WITH 60HRC HARDNESS AND PRECISION GROUND. EASY AND FAST CHANGE FROM ONE TYPE OF SLEEVE TO ANOTHER WITHOUT THE NEED OF ADAPTORS OR REDUCTIONS. PERFECT CENTERING IS ALWAYS ACHIEVED.



Il display di lettura garantisce ottima leggibilità.
The digital display is clear and easy to read.

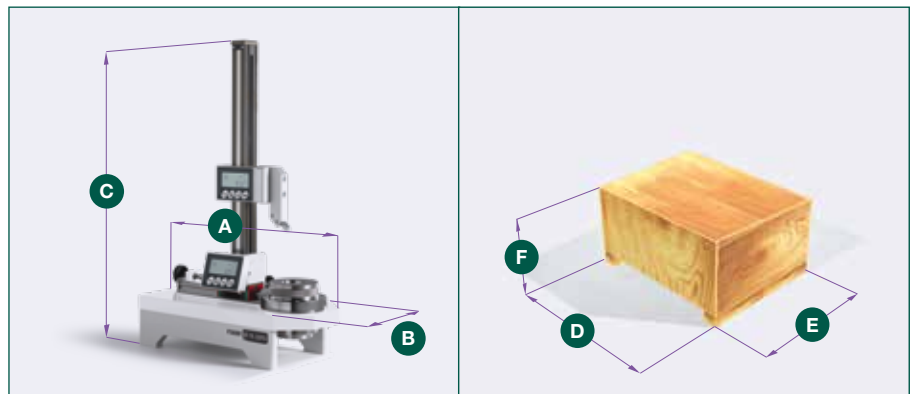


Il P368M è dotato di una guida lineare di sezione importante. Fornisce la base per movimenti sempre fluidi e senza incertezze.

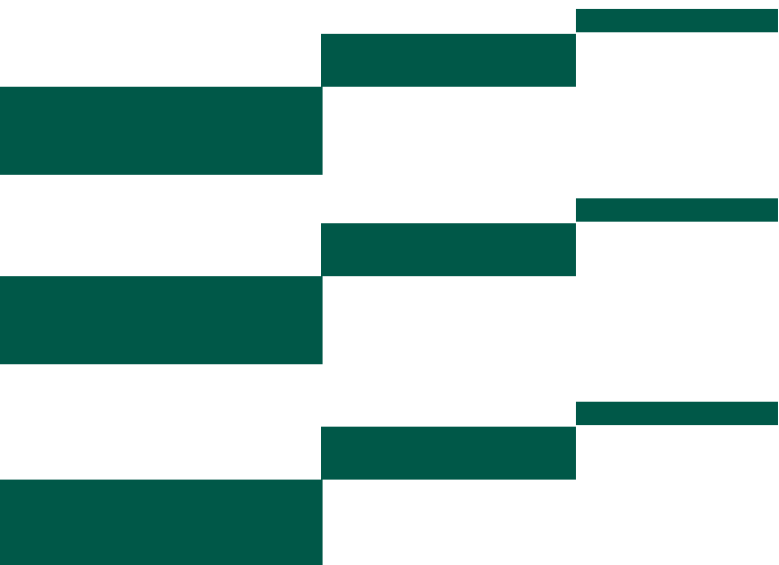
The P368M has an oversized linear guide. This allows accurate movements and precise measures, always.



DATI TECNICI TECHNICAL DATA



MODELLO / MODEL	P368M.3	P368M.4	P368.MEGA
Max Ø (X)	250 mm	250 mm	600 mm
Max Altezza / Height (Z)	300 mm	400 mm	600 mm
Risoluzione / Resolution	0,01 mm	0,01 mm	0,01 mm
Precisione / Precision	0,02 mm	0,02 mm	0,02 mm
Ripetibilità / Repeatability	0,01 mm	0,01 mm	0,01 mm
Origini Macchina / Machine Origins	4 origini memorizzabili / 4 origins can be memorized		
Guide asse X / X axis guides	Guide lineari a ricircolo di sfere / Linear guides with preloaded re-circulating bearings slides		
Guide asse Z / Z axis guides.	Guide a doppio prisma con struttura ad alta rigidità / High rigidity double linear rails		
Misurazione / Measurement	Banda magnetica ad alta precisione / High precision magnetic strip		
Bussole / Tool Sleeves	Intercambiabili senza riduzioni (ISO, BT, HSK, VDI, ALBERO, etc.) Interchangeable without adaptors (ISO, BT, HSK, VDI, SHAFT, etc.)		
Alimentazione / Power	Batterie / Batteries		
Dimensioni / Dimensions Dim. A X B X C	450x200x570 mm	450x200x690 mm	600x200x930 mm
Peso netto / Net weight	27 kg	28 kg	36 kg
Dim. imballo / Crate Dim. D X E X F	680x470x370 mm	780x470x370 mm	1020x650x370 mm
Peso lordo con imballo / Gross weight with crate	37 kg	38 kg	54 kg



Via Brigata G.A.P., 76
61122 - Pesaro (Italy)
Tel. +39 0721 281931
Fax +39 0721 281824
info@mconti.com
www.mconti.com

 [facebook.com/Presetter](https://www.facebook.com/Presetter)



Dealer