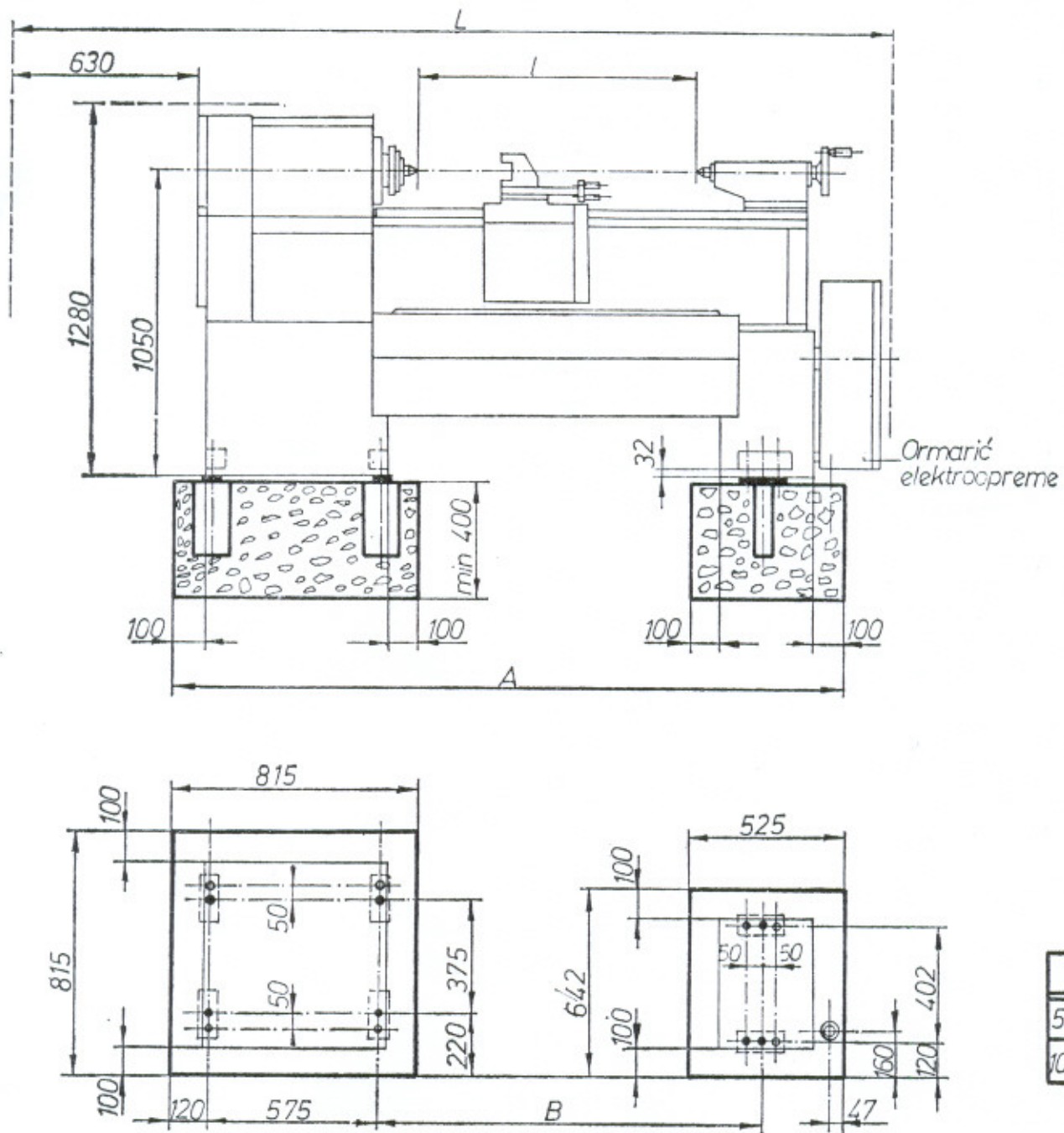




CRTEŽ TEMELJA
za tokarilicu TNP 160 B

31

- Tlačni vijak
-
- Priključak za kabel
-



● Sidreni vijak M16 x 320

Sidrene vijke zaliti nakon podešav.

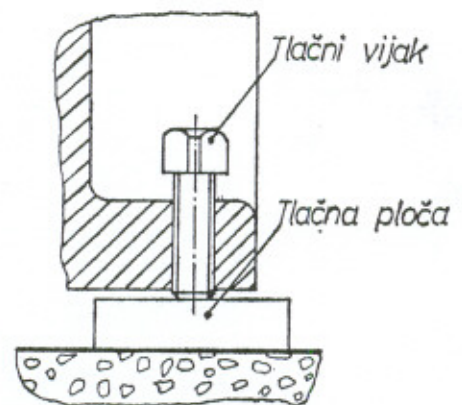
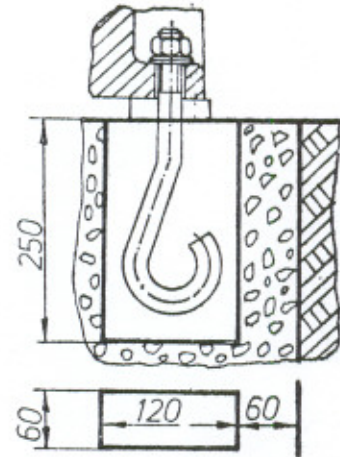
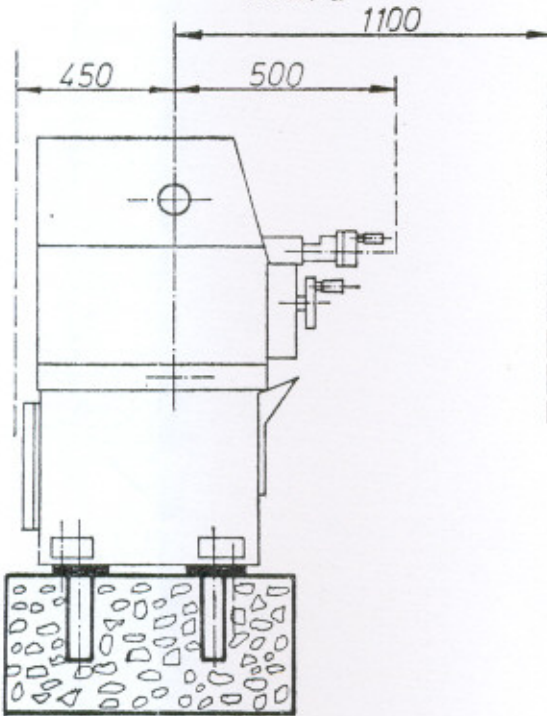
PRVOMAJSKA

□ Tlačna ploča 60 x 20 x 160

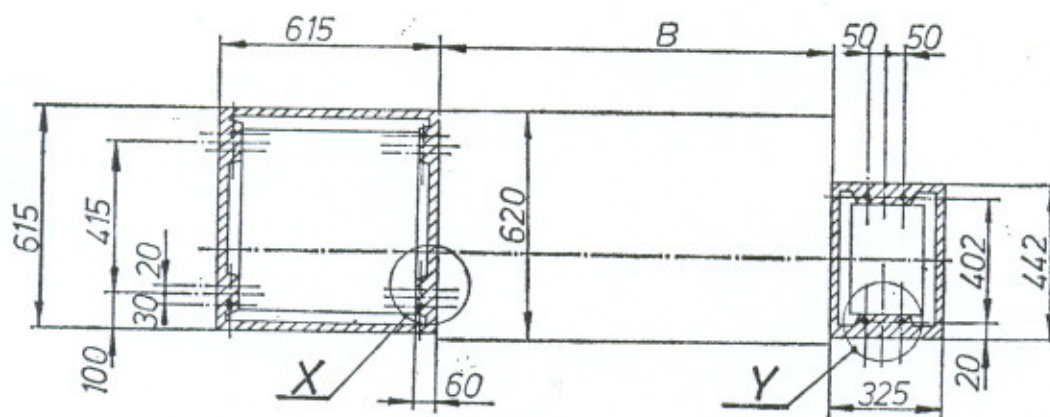
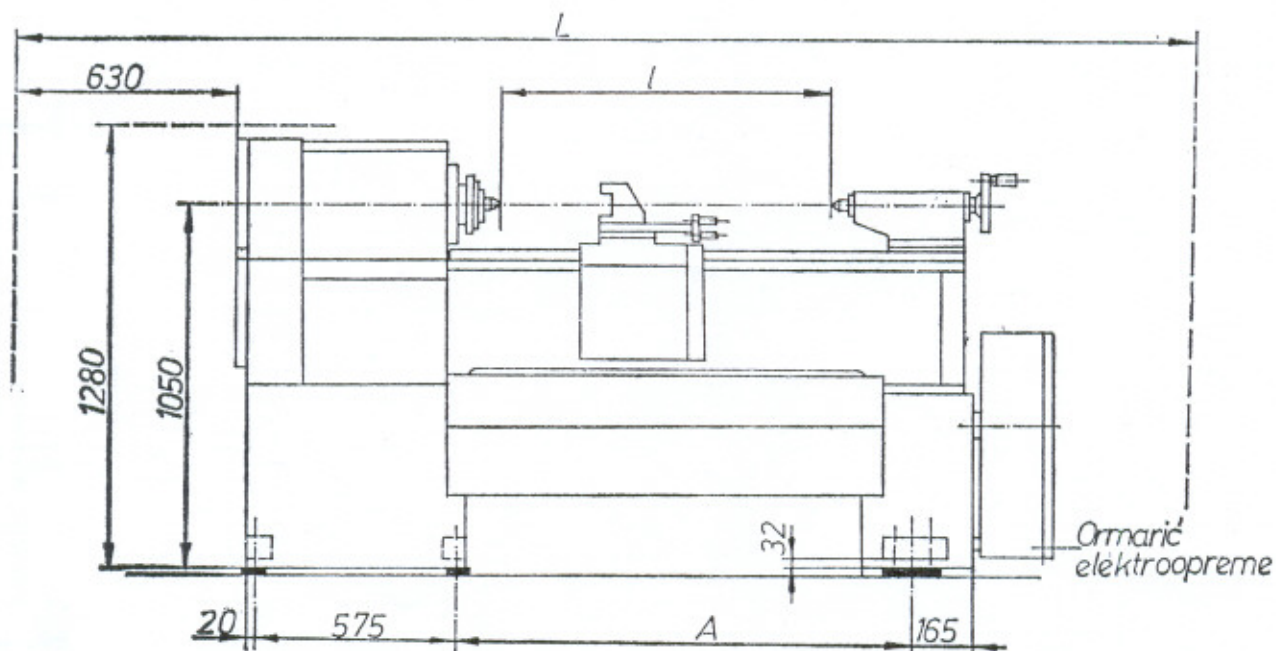
Minimalna dubina temelja 400 mm

OOUR – RAŠA

Potreban prostor za
demontažu popr.
vretena

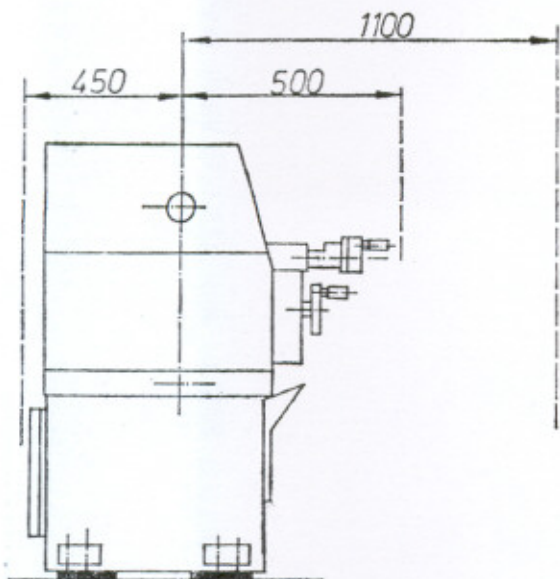


I	L	A	B
500	2550	1855	895
1000	3050	2355	1395

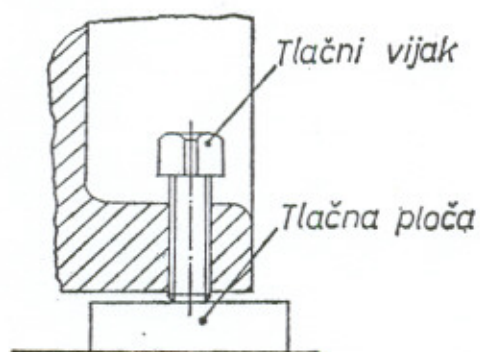
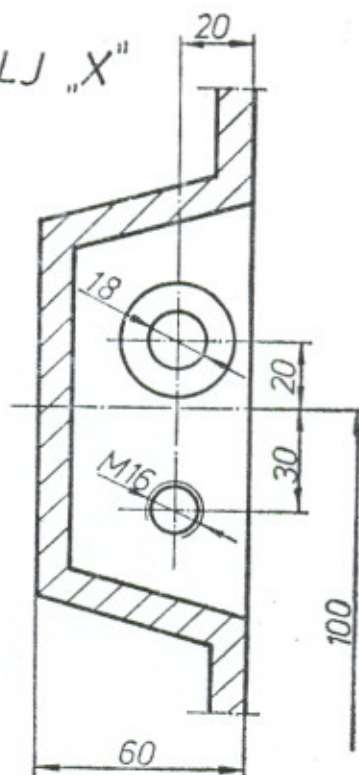


1
50
100

Potreban prostor za
demontažu popr. vretena

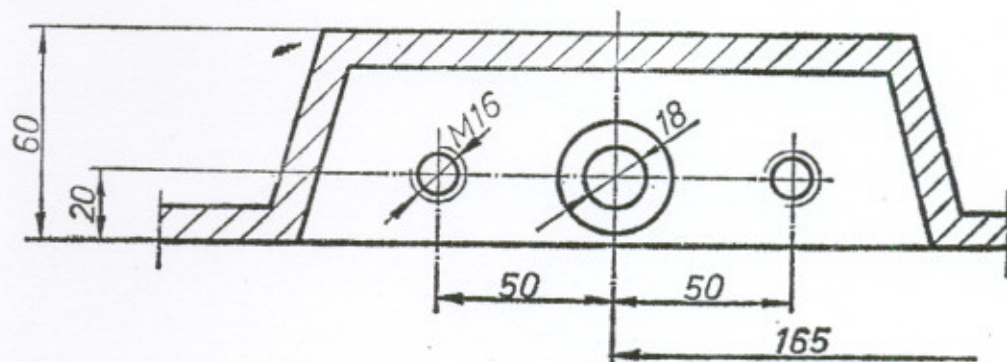


DETALJ „X“



I	L	A	B
500	3300	895	715
1000	3800	1395	1215

DETALJ „Y“

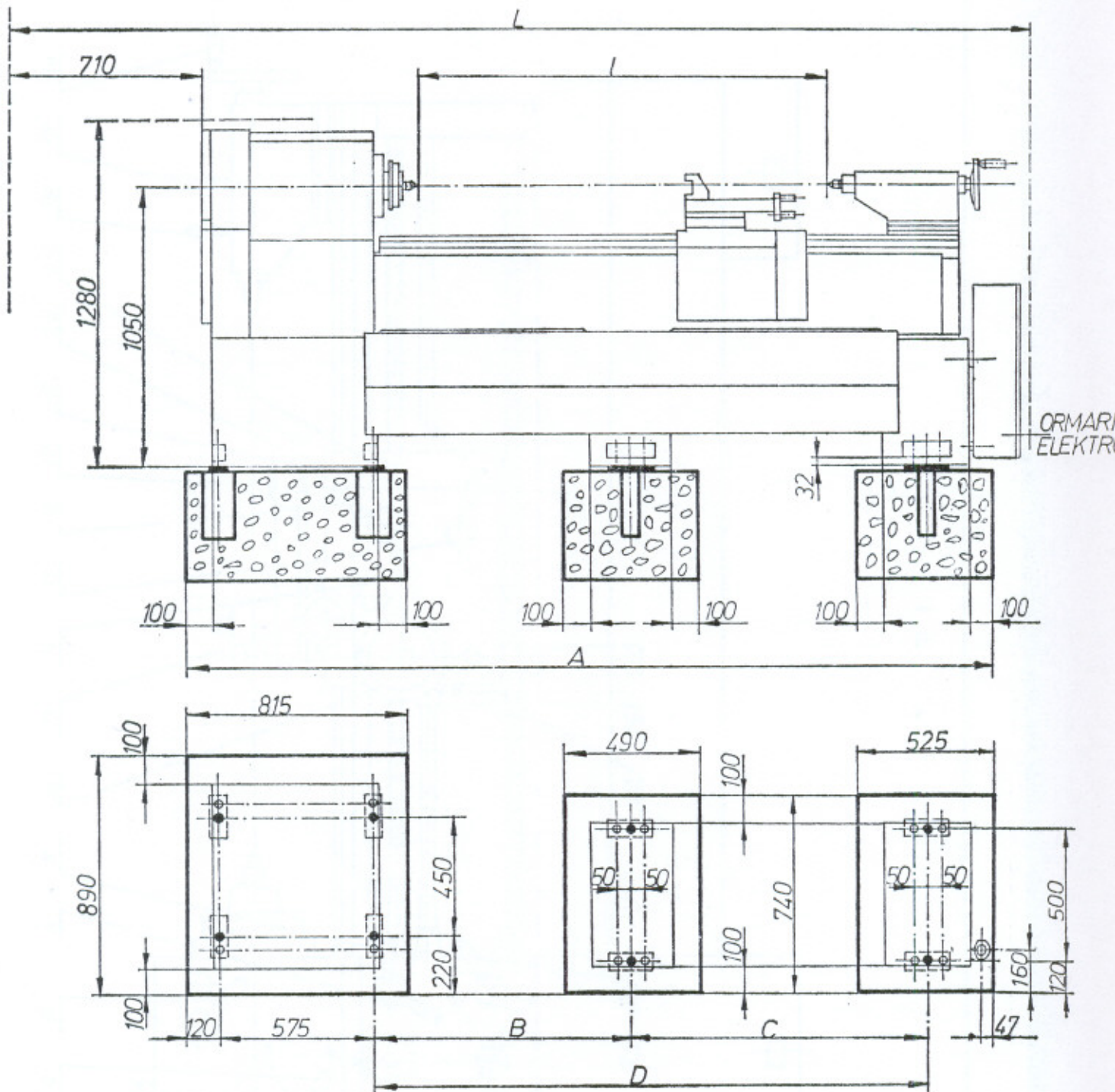




CRTEŽ TEMELJA
za tokarilicu TNP 200 B

33

- Tlačni vijak ● Sidreni vijak
⊙ Priključak za kabel □ Tlačna ploča



Sl. 3/1

● Sidreni vijak M16 x 320

Sidrene vijke zaliti nakon podešav.

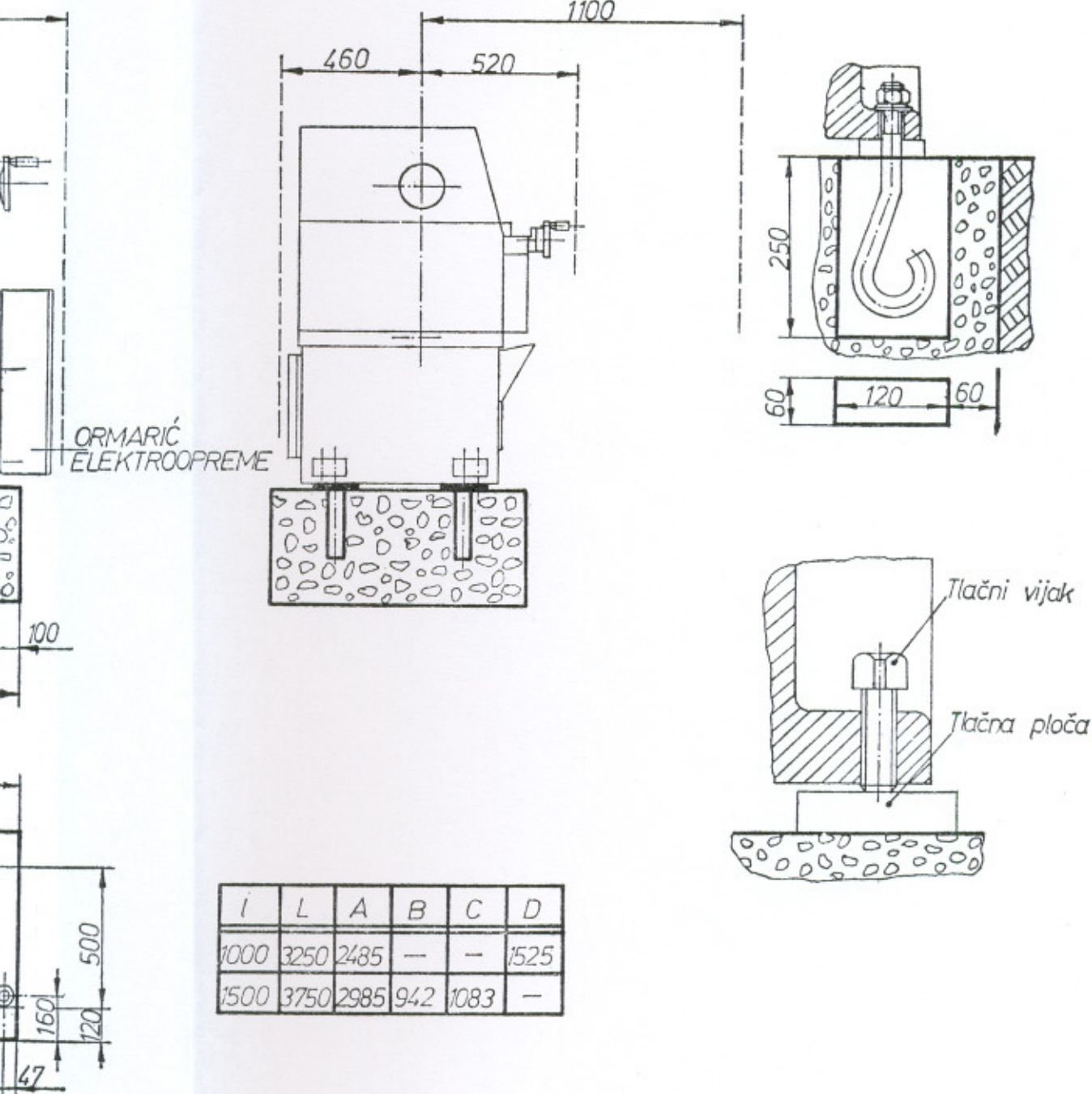
PRVOMAJSKA

□ Tlačna ploča 60 x 20 x 160

Minimalna dubina temelja 400 mm

OOOUR – RAŠA

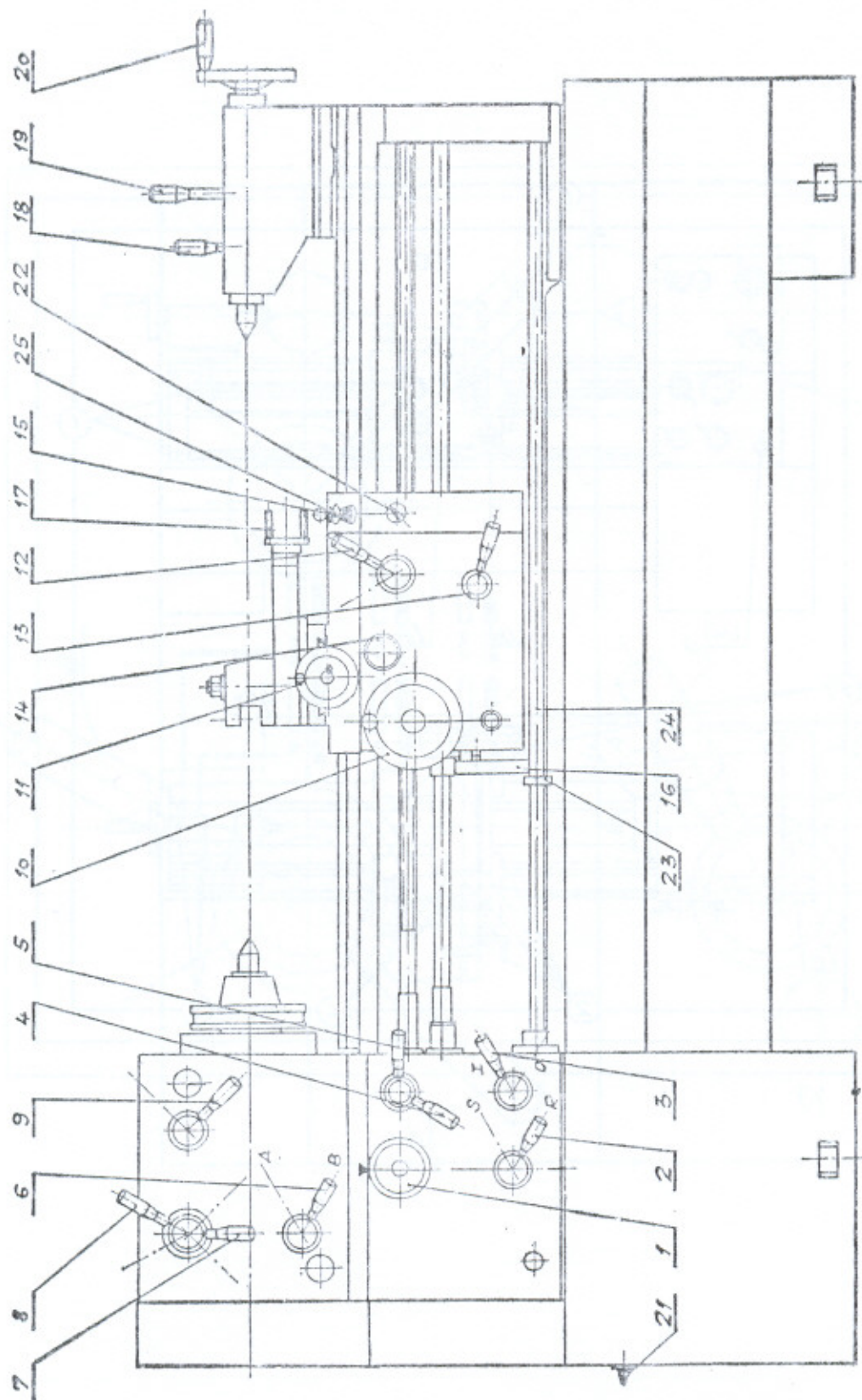
Potreban prostor za demontažu popreč. vretena



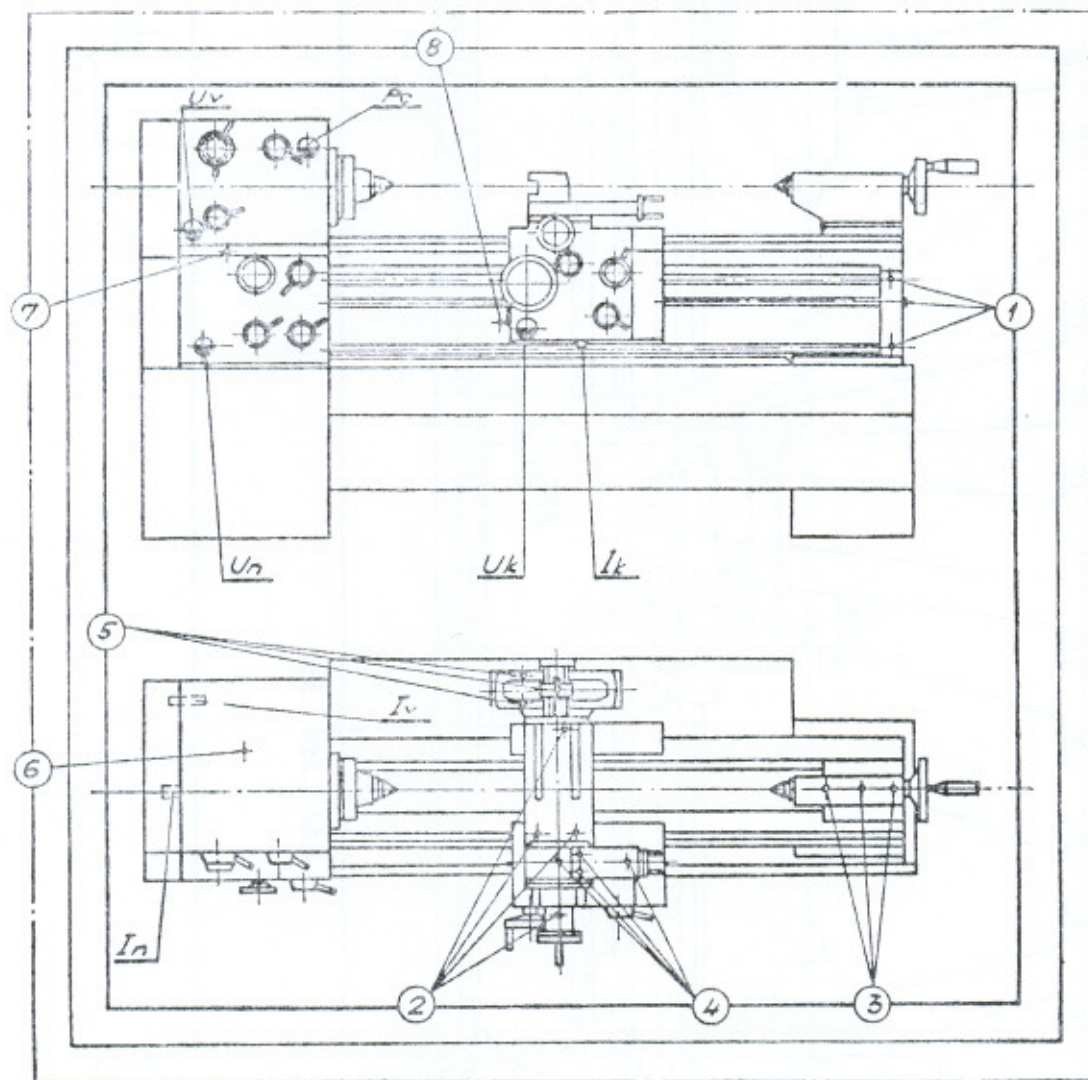
ORMARIĆ
ELEKTROOPREME

Tlačni vijak

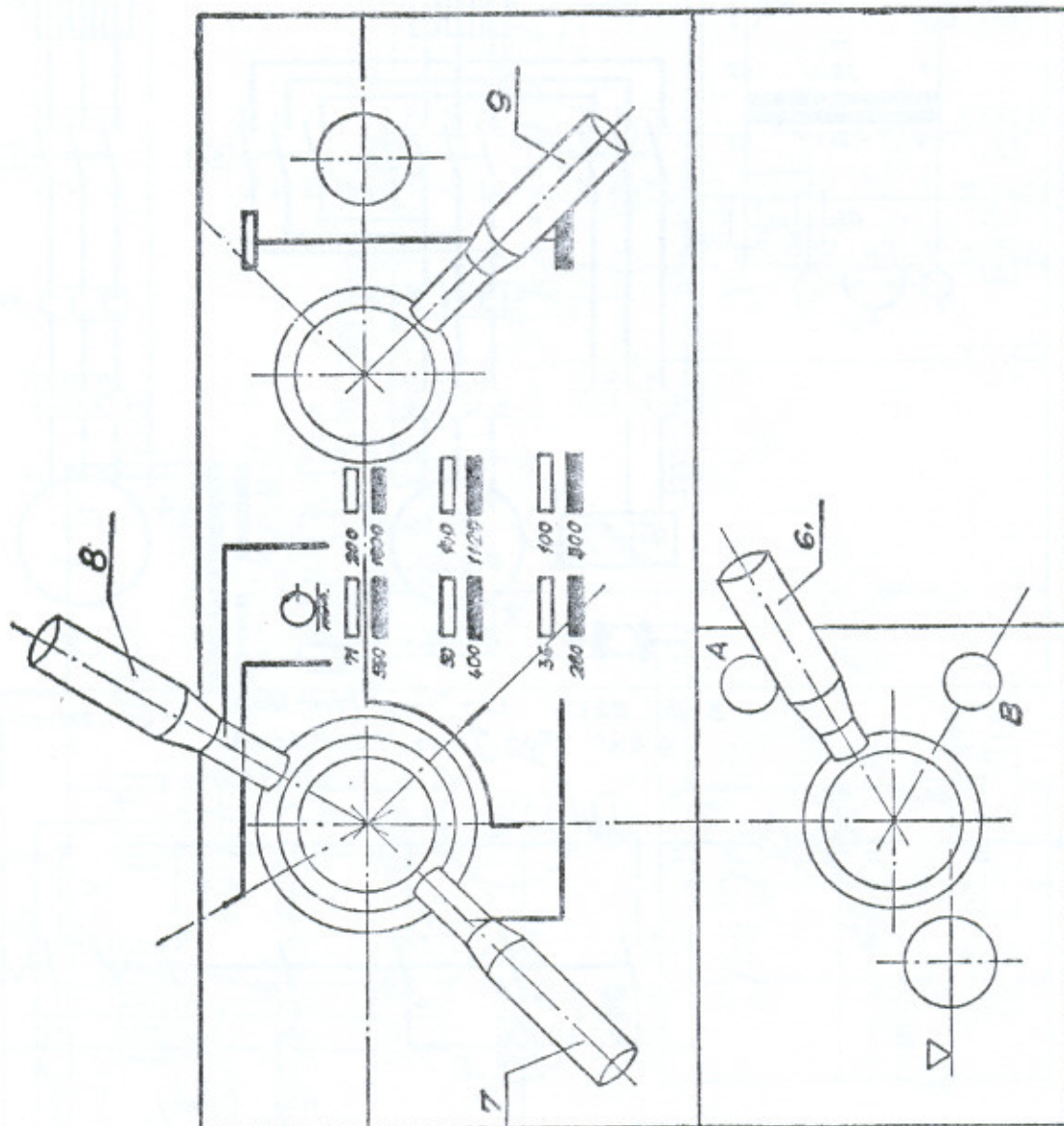
Tlačna ploča



Sl. 4



Sl. 5

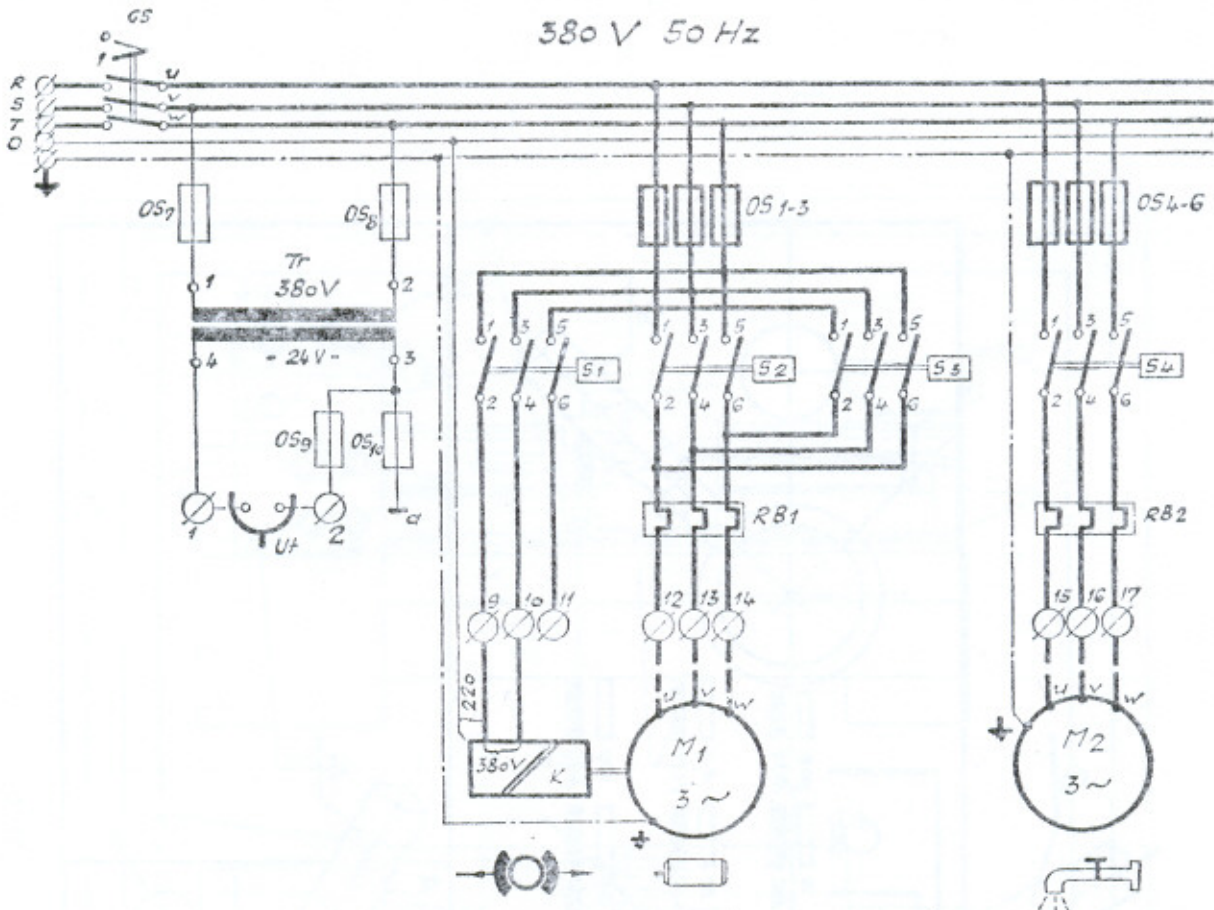


Sl. 6



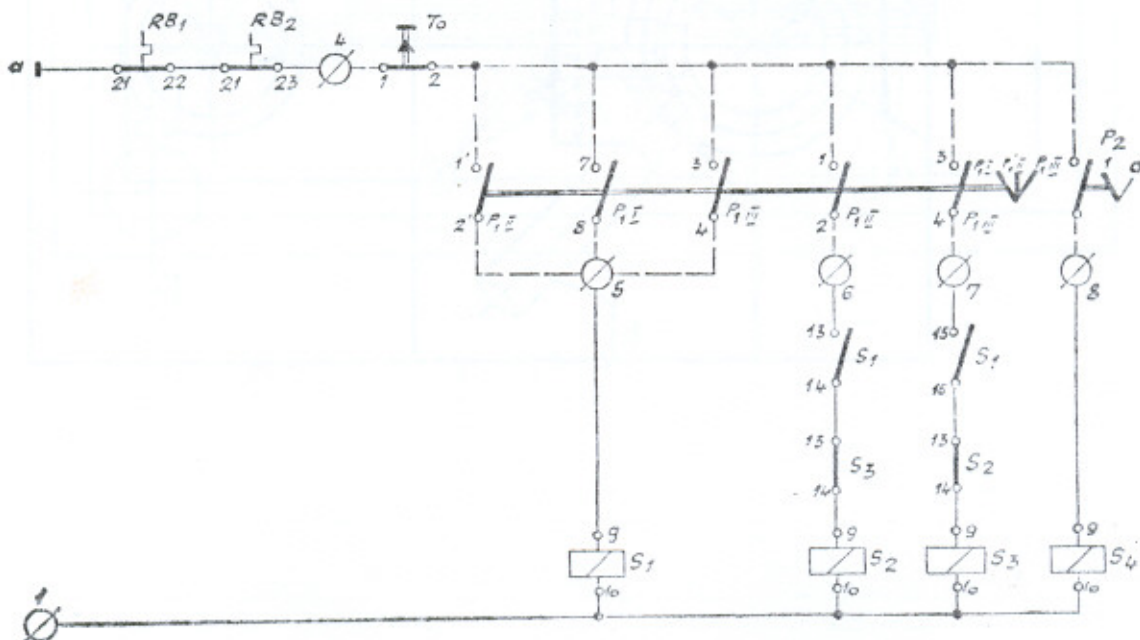
OPIS UPORABE

TNP 160 A
TNP 200 A
37

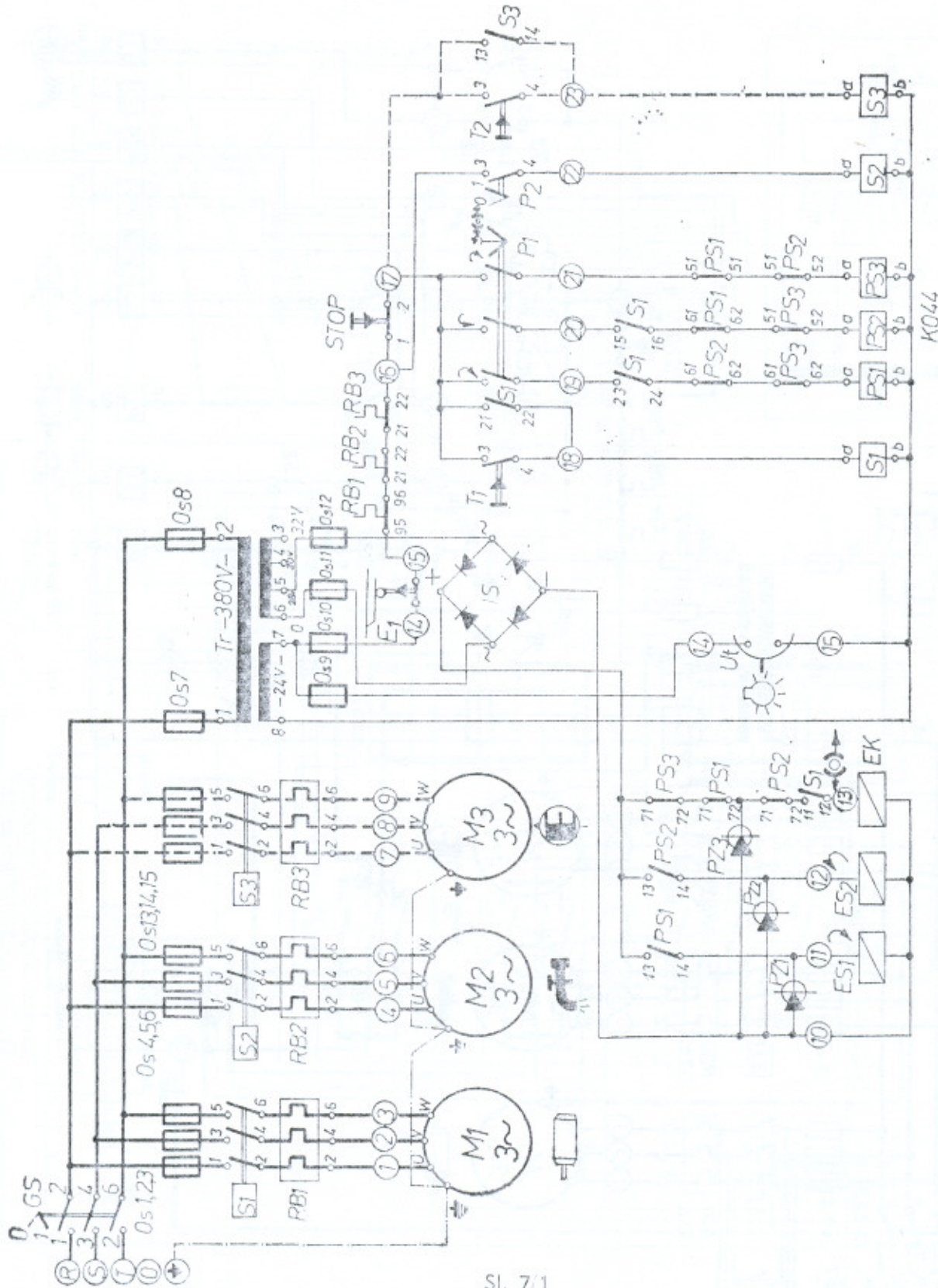


3 ili 22kW 1500 o/min (TNP 160A)
4 kW 1500 o/min (TNP 200A)

0,1 kW 3 000 o/min



Sl. 7



SI. 7.1

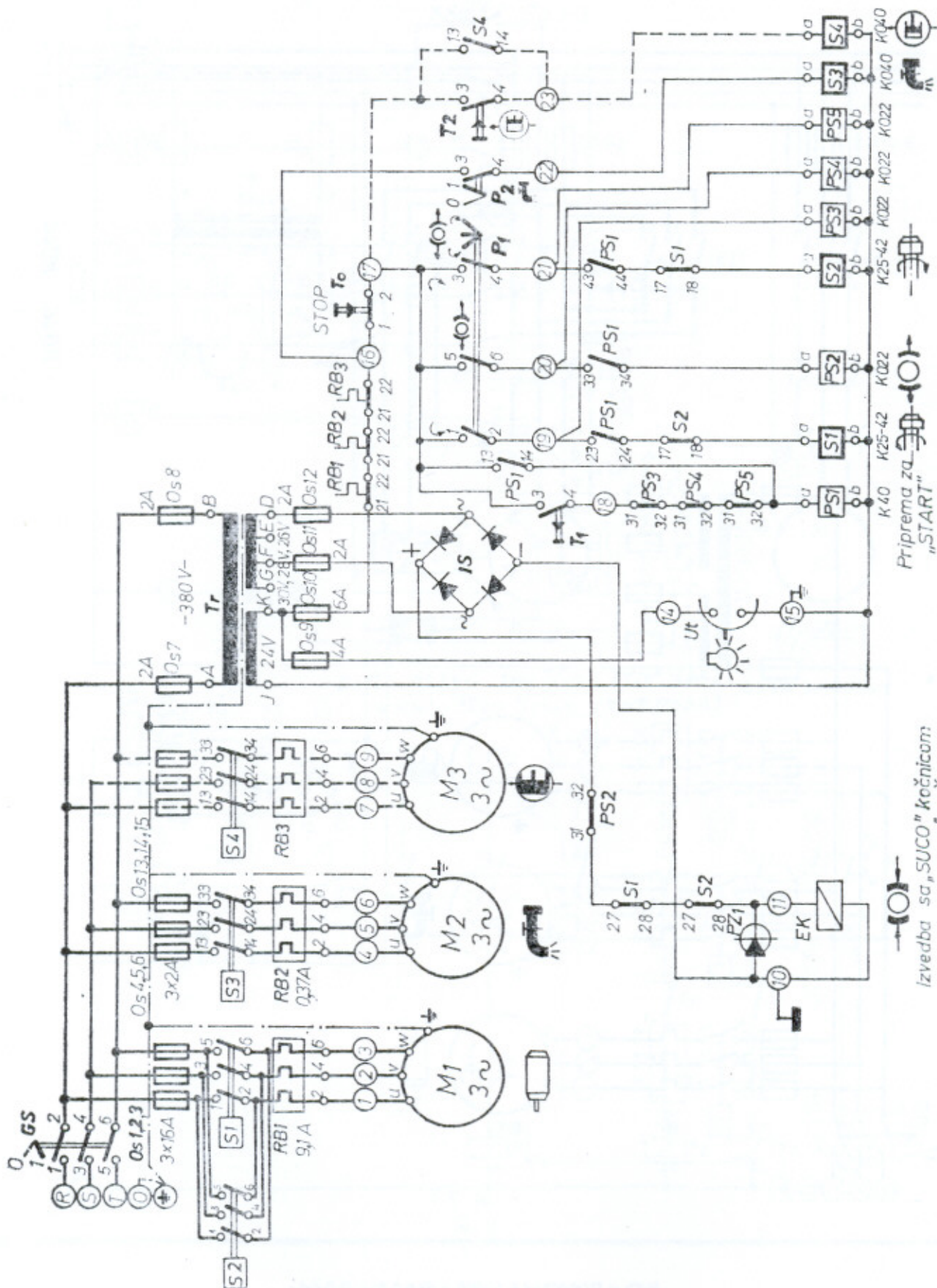


OPIS UPORABE

TNP 160 B

TNP 200 B

39



Priprema za "START"

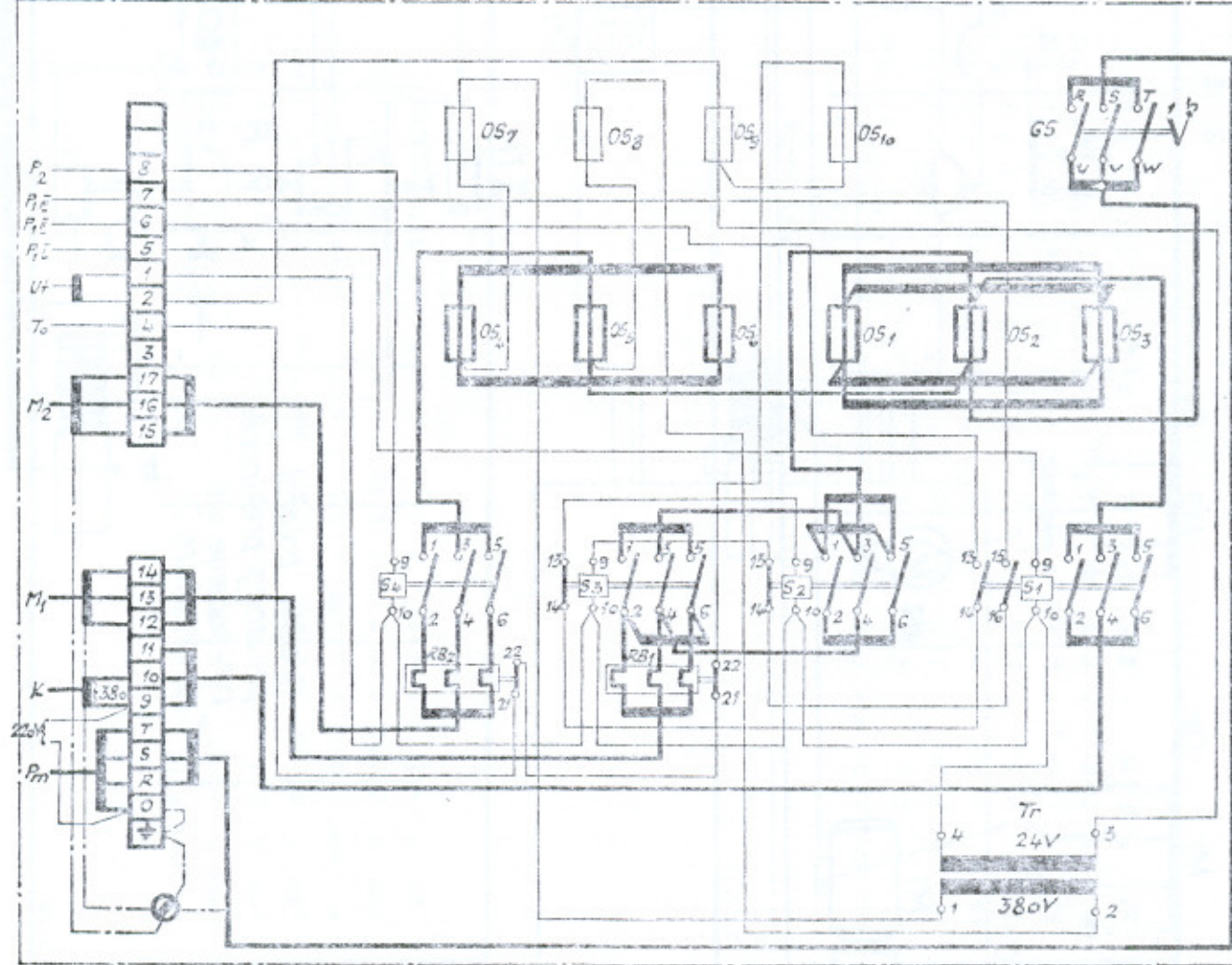
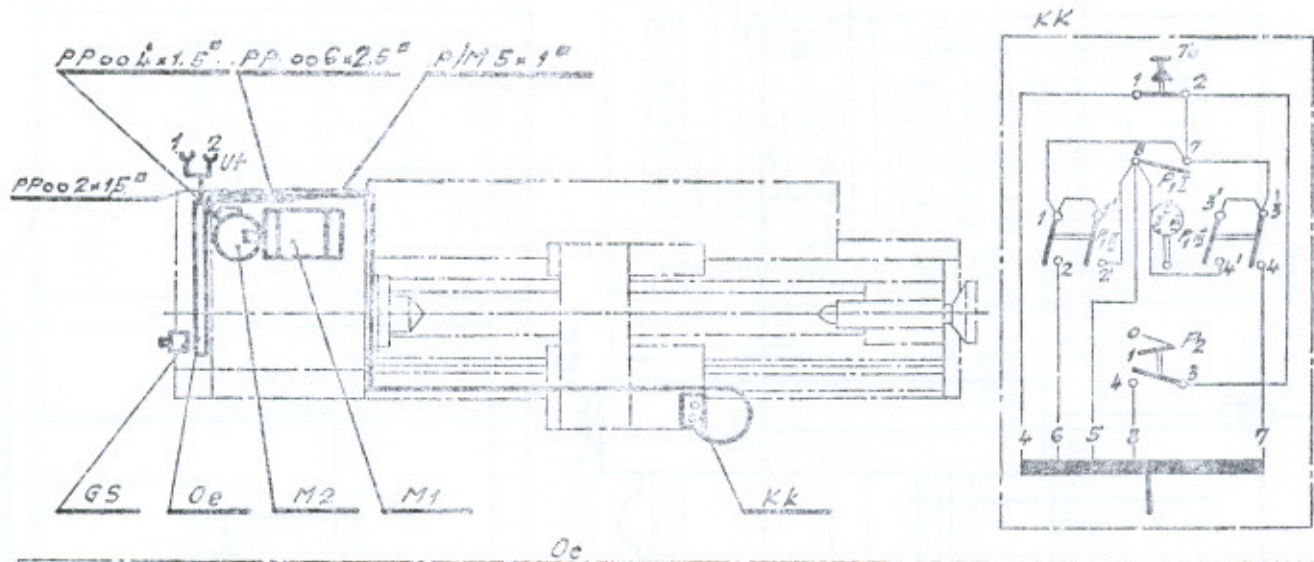
Izvedba sa "SUCO" kočnicom:
Izvedba sa "HEID" kočnicom

Sl. 7a



OPIS UPORABE

TNP 160 A
TNP 200 A
40



SI. 8

16-026 MS
16-022 MS
20-026 MS

RO "PRVOMAJSKA - RAŠA" RAŠA