



campilusa



ACESSÓRIOS DE CAMPISMO

2020

Água	Pg.
------	-----

Bichas e chuveiros	28
Bombas de água	12
Descargas de água	16
Detergentes para reservatório	11
Duches exteriores	30
Entradas de água	7
Ligações e mangueiras	16
Peças em separado	31
Regulação de pressão	15
Reservatórios	8
Torneiras	21

Casa de banho	Pg.
---------------	-----

Acessórios de WC	45
Bases de chuveiro	37
Detergentes para sanita	43
Lavatórios	36
Peças em separado	48
Ralos e sifões	38
Sanitas	39

Aquecimento	Pg.
-------------	-----

Aquecimento de água	51
Aquecimento de água e ambiente	56
Aquecimento de ambiente	54
Distribuição e exaustão de gases	57
Peças em separado	59

Ar condicionado	Pg.
-----------------	-----

Acessórios para ar condicionado	75
Ar condicionado	69
Humidificador	74

Cozinha	Pg.
---------	-----

Acessórios de cozinha	90
Exaustores	82
Fornos a gás	83
Lava-loiças e fogões	77
Loiça	84
Peças em separado	95

Eletricidade	Pg.
--------------	-----

Appliques exteriores	124
Appliques interiores	127
Conversores	112
Energia solar	102
Fichas e tomadas 12V	119
Fichas e tomadas 230V	116
Fichas e tomadas 7/13 pinos	115
Geradores a gás	101
Geradores a gasolina	98
Geradores a metanol	99
Interruptores e tomadas	121
Lâmpadas	130
Painéis de níveis	108
Transformadores	114

Eletrodomésticos	Pg.
------------------	-----

Diversos	143
Frigoríficos de absorção	134
Frigoríficos de compressão	140
Peças em separado	146
Suportes para TV	142

Entradas de ar	Pg.
----------------	-----

Acessórios para claraboia	158
Claraboias	153
Grelhas	162
Janelas	159
Peças em separado	163
Ventiladores	150

Equipamento exterior	Pg.
----------------------	-----

Acessórios p/ suportes de bicicleta	223
Acessórios para toldos	234
Antenas satélite automáticas	177
Antenas satélite semiautomáticas	180
Antenas terrestres	174
Anti-roubo caravanas	187
Autocolantes	248
Coberturas	247
Degraus	181
Engates	183
Equipamento em estrada	191
Escadas exteriores	250

Espelhos retrovisores	246
Estabilizadores	186
Farolins dianteiros	209
Farolins laterais	210
Farolins traseiros	203
Fechos de segurança	244
Grelhadores	242
Jantes	183
Manobras	200
Nivelamento	192
Portas de alçapão	249
Refletores	212
Rodas jockey	188
Suportes de motas	222
Sup. de bicicleta - Autocaravanas	213
Sup. de bicicleta - Caravanas	216
Sup. de bicicleta - Furgões	219
Sup. de bicicleta - Garagem	220
Sup. de bicicleta - Jipe	217
Sup. de bicicleta - Volkswagen	218
Suportes para tejadilho	226
Suspensões	189
Tapetes	241
Toldos	227
Top-box	243
Utilidades	251

Equipamento interior Pg.

Acessórios para garagem	263
Arrumação e organização	264
Cortinas	254
Diversos	268
Escadas interiores	265
Estores	257
Fechos de segurança para cabine	253
Peças em separado	268
Pés e calhas de mesa	260
Redes e proteção para beliche	260
Tapetes	266

Gás Pg.

Acessórios diversos	276
Mangueiras e ligadores	274
Redutores	271
Torneiras de segurança	273

Quinquilharia Pg.

Acessórios de cortinas	278
Acessórios de janelas	279
Bases rotativas	297
Diversos	298
Dobradiças	283
Fechaduras de porta	290
Fixadores de porta	294
Manípulos	288
Perfis	295
Peças para móveis	284
Portas de correr	289

Mobiliário exterior Pg.

Cadeiras	300
Mesas	303

Água

página 7 / 34

Casa de Banho

página 36 / 49

Aquecimento

página 41 / 47

Ar Condicionado

página 49 / 55

Cozinha

página 75 / 91

Eletricidade

página 93 / 128

Eletrodomésticos

página 131 / 143

Entradas de Ar

página 145 / 157

Equipamento Exterior

página 159 / 228

Equipamento Interior

página 231 / 247

Gás

página 249 / 257

Quinquilharia

página 259 / 280

Mobiliário Exterior

página 283 / 289

Águas

Bichas e chuveiros	28
Bombas de água	12
Descargas de água	16
Detergentes para reservatório	11
Duches exteriores	30
Entradas de água	7
Ligações e mangueiras	16
Peças em separado	31
Regulação de pressão	15
Reservatórios	8
Torneiras	21

Entradas de água



Entrada de água 40 mm

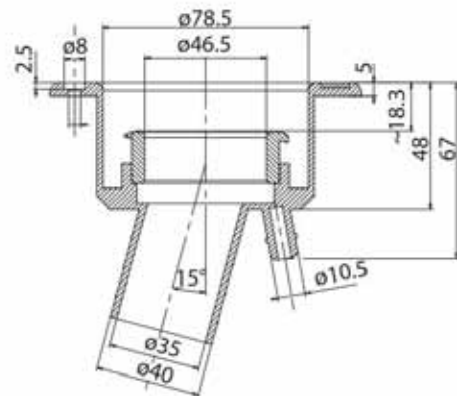
Cor

570022	Preto
170138	Cinza
570025	Branco

Tampa com chave

Cor

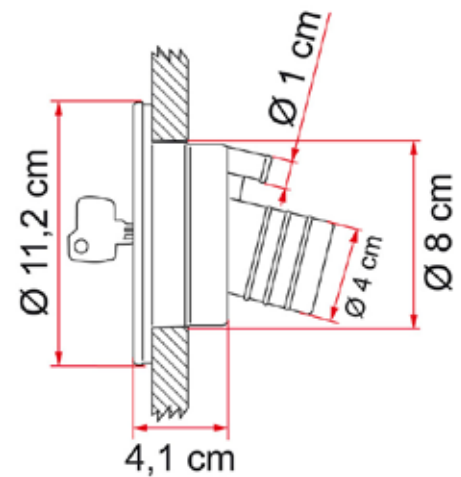
570021	Preto
570024	Branco



Entrada de água 40 mm com chave

Cor

160494	Branco
160672	Preto





17907598

Entrada de água quadrada
branca
Dim: 40 x 18 x 13 mm



310022

Entrada de água quadrada
branca 40 mm com tampa,
canhão e chave



370024

Tampa para entrada de água
com encaixe rápido para
mangueira. Apenas para
depósitos com respiro

Reservatórios

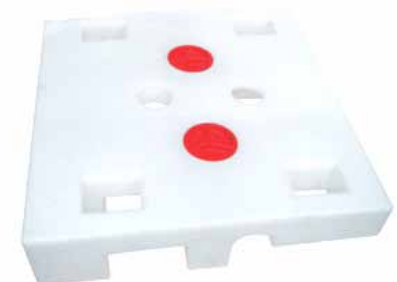
Ref.	Litros	Dimensões (mm)
171573	30	580 x 400 x 140
171076	40	990 x 400 x 100
171442	40	700 x 300 x 220
171791	50	490 x 290 x 380
170286	50	740 x 400 x 200
171248	55	500 x 400 x 300
171292	60	800 x 400 x 200
171572	60	550 x 400 x 300
171259	78	1300 x 370 x 180
170052	80	1050 x 400 x 200
170732	80	700 x 400 x 300
171567	90	908 x 948 x 212
171389	100	800 x 500 x 300



Para Ducato/Boxer/Jumper após 2002



Reservatório com plástico alimentar



Para ducato após 2006

Ref.	Modelo	Litros	Dimensões (mm)
170027	Chantal 256	65	580 x 480 x 300
170066	Chantal 255	70	950 x 470 x 180
17910500	Chantal 252	75	900 x 360 x 270



Ref.	Modelo	Litros	Dimensões (mm)
171319	Chantal 233	45	500 x 400 x 255
171272	Chantal 235	50	610 x 410 x 220
170515	Chantal 239	55	1080 x 300 x 200
171273	Chantal 270	95	750 x 400 x 350
170039	Chantal 224	100	847 x 347 x 376



170003

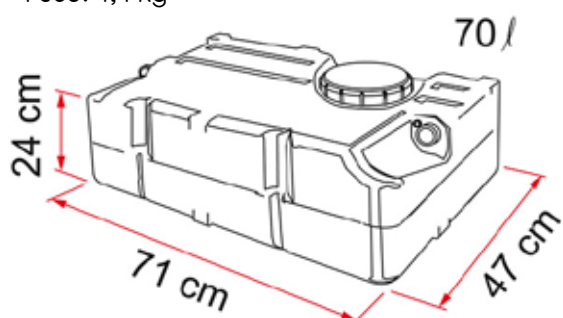
Kit de fixação metálico universal para reservatórios
Comprimento: 4,5 m
Suporta até 150 kg

16015370

Reservatório Fiamma em plástico alimentar, inclui acessórios para montagem
Dim: 710 x 470 x 240 mm
Capacidade: 70 L
Peso: 4,4 kg



Peças p. 32



Reservatórios móveis

Ref.	Designação	Águas	Litros	Peso (Kg)	
160260	ROLL-TANK 40F	Limpas	40	3,5	1
160113	ROLL-TANK 23F	Limpas	23	2,4	2
160100	ROLL-TANK 40W	Residuais	40	3,5	3
160114	ROLL-TANK 23W	Residuais	23	2,4	4



1



3



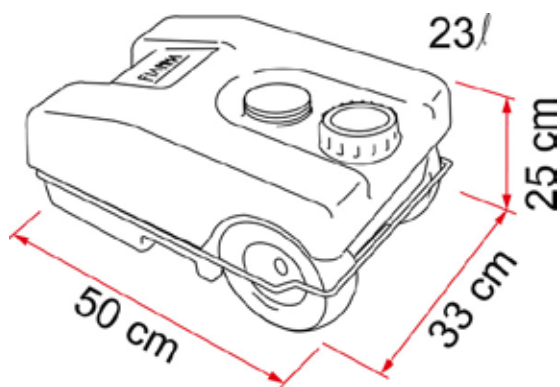
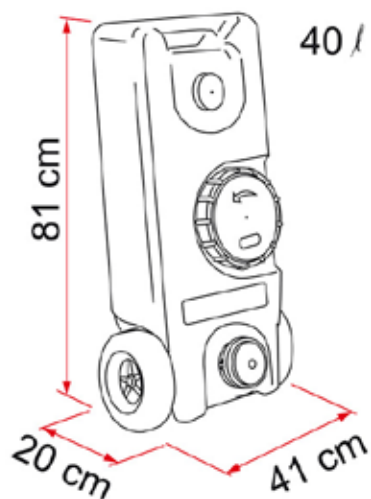
2



4

Peças p. 33

Peças p. 34





170373

Tampa para reservatórios de água com rosca exterior
171423 - Borracha para tampa



170491

Tampa para reservatórios de água com rosca interior
171700 - Borracha para tampa

Detergentes para reservatórios



070124

Detergente para lavar os reservatórios de águas residuais. Reduz maus cheiros e remove detritos das paredes (1,5 L)



090949

Produto não abrasivo para limpar e desentupir todo o tipo de canos (1 L)



090808

Creme de limpeza e renovação de superfícies (desengordurante elimina calcário e manchas)



170519

Desinfetante purificador que elimina bactérias, germes e evita a formação de algas nos reservatórios de águas limpas (100 ml)

Bombas de água

Bombas submersíveis

Ref.	L/min	Voltagem	Consumo	Pressão	Altura	Diâmetro	
050002	10	12 V	15 a 24 W	0,55 bar	104 mm	38 mm	1
050068	13	12 V	35 a 45 W	0,8 bar	120 mm	38 mm	2
050023	15	12 V	25 a 35 W	0,65 bar	125 mm	65 mm	3
050067	15	12 V	30 a 47 W	0,85 bar	170 mm	65 mm	4
050016 *	19	12 V	25 a 50 W	0,7 bar	150 mm	42 mm	5
050003	19,5	12 V	50 a 90 W	1,5 bar	243 mm	42 mm	6
050090	21	12 V	45 a 60 W	1,5 bar	133 mm	48 mm	7
050077	10	24 V	15 a 25 W	0,5 bar	104 mm	38 mm	8

*Pode ser instalada no exterior do depósito



1



2



3



4



5



6



7



8



Bombas Barwig 12V

Ref.	L/min	Consumo	Pressão	Altura	Diâmetro	Tipo	
400001	10	10 a 20 W	0,6 bar	80 mm	38 mm	Submersível	1
400002	12	18 a 24 W	0,6 bar	85 mm	48 mm	Submersível	2
400003*	20	30 a 35 W	0,4 bar	125 mm	55 mm	Exterior	3

*Instalada no exterior do depósito. Pode ser instalada em simultâneo com uma bomba submersível



1



2



3



Bombas submersíveis 12V

Ref.	L/min	Consumo (W)	Pressão (bar)	Altura (mm)	Diâmetro (mm)	
600025	18	30-40	0,9	118	45	1
600027	19	55	1,4	190	80	2
600026	19	45	1,1	182	45	3



1



2



3



Bombas submersíveis 12V

Ref.	L/min	Consumo (W)	Pressão (bar)	Altura (mm)	Diâmetro (mm)
310124	10	50	1,5	105	38
310125	15	50	1,5	115	48
310126	20	80	1,5	122	43



170521

Bomba de pé em borracha
Diâmetro: 113 mm
Altura: 68 mm

Bombas pressão 12V

Ref.	L/min	Consumo	Pressão	Altura (mm)	Diâmetro (mm)
160077	7	1,4 A	1,3 bar	105	38
16012161	10	3,4 A	1,3 bar	115	48
510000	10	3,5 A	2,8 bar	122	43

Peças p. 31



1

FIAMMA
first choice

Peças p. 32



2

SHURflo

Regulação de pressão

Vasos de expansão evitam os constantes arranques das bombas, estabilizando a pressão, aumentando a longevidade das mesma e ainda reduzindo o consumo elétrico.

Vasos de expansão

Ref.	Diâmetro ligação	Pressão máxima	Altura (mm)	Diâmetro (mm)
050017	10 - 12 mm	3 bar	280	82
16024780	12 mm	3 bar	234	110



Vaso de expansão Fiamma universal para bombas de pressão. Trás de origem 0,9 bars de pressão. Este valor pode ser aumentado com um compressor de modo a que se possa adaptar a todas as bombas de pressão.

Válvulas anti-retorno

Ref.	Aplicação	Marca
050009	Bombas de água	Comet
040068	Mangueiras de 10 a 12 mm	Truma
600010	Mangueiras de 10 a 12 mm	Reich



Evita o retorno da água na canalização



171302

Regulador/reductor de pressão permitindo ligar o veículo à rede pública
 Pressão: 7 L/min
 Pressão máx. de entrada: 10 bar
 Pressão de saída 1 bar

Descarga de água

Valvulas de descarga

Ref.	Diâmetro
570031	75 mm
170565	40 mm



Torneira de descarga

Ref.	Diâmetro
170222	15 mm
170384	30 mm



Ligações e mangueiras


Ligações 28 mm

Ref.	Descrição
600001	Tubo em PVC 28 mm vendido ao metro
600005	União direita
600002	União curva 90°
600007	União curva 90° macho fêmea
600003	União curva 45°
600004	União "T"
600006	União direita para base de duche



Mangueira encaixe rápido 12X1,5

Ref.	Descrição	
600009	Mangueira Reich encaixe rápido para água fria	1
600008	Mangueira Reich encaixe rápido para água quente	2




Ligações encaixe rápido fêmea fêmea 12 mm



Ref.	Descrição	
600014	Encaixe em "T"	1
600020	Encaixe em "Y"	2
600017	União direita 2x Ø 12 mm	3
600012	União curva 2x Ø 12 mm	4






Ligações curvas encaixe rápido 12 mm

Ref.	Descrição	
179159	Ø 12 mm / macho Ø 12 mm	1
600013	Ø 12 mm / tetina 12 mm	2
600015	Ø 12 mm / rosca 1/2"	3


Ligações direitas encaixe rápido 12 mm

Ref.	Descrição	
600016	Ø 12 mm / tetina 12 mm	1
600019	Ø 12 mm / rosca 1/2"	2
600018	2x macho Ø 12 mm	3
179131	União encaixe rápido fêmea Ø 12 mm / rosca 3/8"	4
179160	Tetina 12 mm encaixe rápido	5
179436	Ø 12 mm / tetina 10 mm	6
600022	Ø 12 mm / tetina 12 mm com valvula anti-retorno	7
600021	Ø 12 mm / tetina 12 mm com rosca com valvula anti-retorno	8



Ligadores

Diâmetro	Direitos	Curvos
10/12 mm	570016	130040
20 mm	570017	130041
25 mm	570018	570014
40 mm	570019	130043



Uniões

Diâmetro	Direitos	"Y"	"T"
10 mm	170260	170368	170261
12 mm	171347	171348	171349



Distribuidor de água (porca não incluída 171329)

Ref.	Descrição
171328	5 saídas com torneira
171325	5 saídas
171326	3 saídas
171327	2 saídas
171329	Porca 10 mm para distribuidores de água



Uniões metálicas

Ref.	Descrição
170043	10 mm / rosca interior 3/8"
170608	12 mm / rosca interior 3/8"
179154	União de rosca exterior 1/2" x 3/8"



170492



Ligador plástico universal 10/12 mm para reservatório com bomba de água submersível

300011



Abraçadeira metálica para tubo de água ou de gás de 10/12 mm

Tubo de água anelado maleável

Ref.	Diâmetro
170004	20 mm
17911054	25 mm
170092	30 mm
170520	40 mm



Mangueira de água (Vendido ao metro)

Ref.	Diâmetro	Rolo	Cor
171418	10 mm	25 m	vermelho
171417	10 mm	25 m	azul
171761	12 mm	25 m	vermelho
171762	12 mm	25 m	azul
310113	10 mm	100 m	vermelho
310114	10 mm	100 m	azul



Mangueiras e adaptadores

Ref.	Descrição	Comprimento
310031	Mangueira com enrolador - 3 vias	15 m
310030	Mangueira com enrolador	15 m
310131	Mangueira com fixador de parede	10 m
310032	Kit 14 peças para lavagem com mala	---
310115	Conjunto de bocal e conectores	---



Torneiras

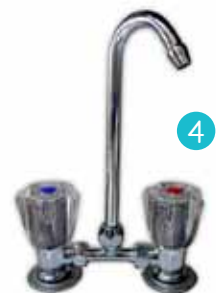
Torneiras simples não elétricas e interruptores

Ref.	Descrição	Altura	
170544	Torneira rebatível cromada	18 cm	1
171477	Torneira telescópica latão	Min: 3 cm Máx: 15 cm	2
050007	Interruptor quadrado de pé	-----	3
050049	Interruptor redondo de pé	-----	4



Torneiras misturadoras não elétricas

Ref.	Movimento	Material	Descrição	
050083	Rebatível	Cromada	Banca Dometic Smev	1
220403	Rebatível	Cromada	Banca Dometic Smev e Cramer	2
400005	Rotativa	Cromada	----	3
170422	Rebatível	Cromada	----	4
17918172	Rotativa	Cromada	Lavatórios de canto	5
050004	Rotativa	Cromada	----	6



Torneira simples elétrica plástica

Ref.	Cor
050001	Branca
050034	Castanha
050035	Cinza



Torneira simples elétrica plástica

Ref.	Cor
400017	Branca
400018	Preta



Torneira elétrica plástica rebatível

Ref.	Tipo
400014	Simples
400015	Misturadora



Torneira elétrica cromada rebatível

Ref.	Tipo
170524	Simples
170093	Misturadora



Torneiras misturadoras elétricas

Ref.	Movimento	Material	
050008	Rebatível	Cromada preto	1
050011	Rotativa	Plástica cromada	2
050062	Rotativa	Cromada	3
050070	Rotativa	Plástica cromada	4
050082	Rebatível	Cromada	5
050079	Rotativa	Plástica cromada	6
050069	Rotativa	Cromada	7
050063	Rebatível	Cromada	8
600035	Rebatível	Cinza	9
600032	----	Cromada	10



1



2



3



4



5



6



7



8



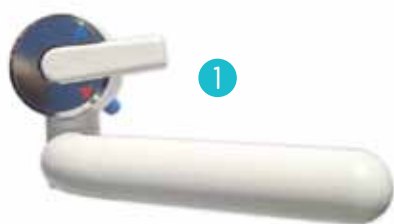
9



10

Torneiras misturadoras elétricas

Ref.	Movimento	Material	Bico	
400006	Rebatível	Plástica branca	Rotativo	1
400008	Rotativa	Plástica preta	Redondo	2
400009	Rotativa	Plástica preta	Quadrado	3
400010	Rotativa	Plástica branca	Redondo	4
400011	Rotativa	Plástica branca	Redondo	5
400019	Rebatível	Plástica castanha	----	6



Torneiras chuveiro elétricas

Ref.	Tipo	Bicha	Material	
050019	Simples	Mangueira 10/12 mm	Plástica	1
050064	Misturadora	Rosca exterior 1/2"	Cromada	2
050065	Misturadora	Rosca exterior 1/2"	Preta cromada	3
050010	Misturadora	Rosca exterior 3/8"	Plástica cromada	4
050066	Misturadora	Incluída com manipulô	Cromada	5
050075	Misturadora	Rosca exterior 3/8"	Cromada	6
050076	Misturadora	Incluída com manipulô	Cromada	7



1



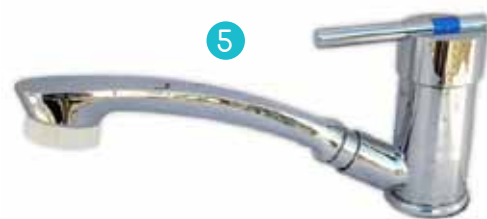
2



3



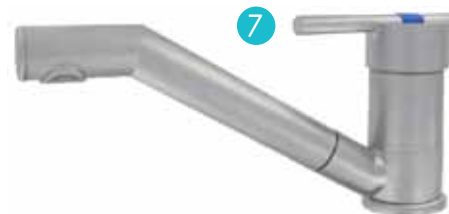
4



5



6



7

Torneiras chuveiro elétricas

Ref.	Tipo	Bicha (Ref.)	Material	
400020	Simples	400024 p.28	Plástica	1
400007	Misturadora	400024 p.28	Plástica branca	2
400012	Misturadora	400024 p.28	Plástica branca	3
400016	Misturadora	400023 p.29	Plástica branca	4
600031	Simples	02B061 p.29	Plástica cromada	5
170105	Misturadora	170783 p.29	Plástica cromada	6
600030	Misturadora	02B061 p.29	Plástica branca	6

NOTA: Bicha não incluída. Deverá encomendar pela referência indicada.



1



2



3



4



5



6

Torneiras chuveiro não elétricas

Ref.	Tipo	Bicha (Ref.)	Material	
400013	Misturadora	400024 p.28	Plástica branca	1
400021	Misturadora	400024 p.28	Plástica branca	2
400022	Misturadora	400024 p.28	Plástica castanha	2
050048	Misturadora	Rosca exterior 3/8"	Plástica cromada	3
17912009*	Misturadora	170341 p.28	Metálica	4

*NOTA: Bicha não incluída exceto torneira 17912009 que já tem bicha incluída.



Bichas e chuveiros



Bicha 1,5 m

Ref.	Roscas interiores	Revestimento
050026	1/2" - 1/2"	Metálico
050027	1/2" - 3/8"	Metálico
170341	3/8" - 3/8"	Metálico
050029	3/8" - 3/8"	Plástico
050025	1/2" - 1/2"	Plástico
050024	1/2" - 3/8"	Plástico



Bicha 1,5 m PVC 3/8" - 3/8"

Ref.	Cor
050028	Cinza
050031	Branco
050032	Bege



Ref.	Descrição
400024	Bicha com chuveiro 1,5 m branca (Passador incluído)
400025	Passador para bicha 1



170905

Manípulo branco para chuveiro

Bicha e chuveiro 1,5 m

Ref.	Cor	Torneira (Ref.)
02B061	Branca	600031 p.26
170783	Cromada	170105 p.26



Ref.	Descrição
050018	Bicha branca com manipulô
050014	Manipulo sem bicha 1



Ref.	Descrição
400023	Bicha de chuveiro completa
400027	Bicha de chuveiro 1,5 m 1
400028	Suporte de parede 2
400026	Passador para bicha 3
400029	Chuveiro 4



050047

Suporte plástico branco para manipulô de chuveiro

Duches exteriores



Ref.	Misturadora	Elétrica	Fechadura	Bicha	
170235	Não	Sim	Não	Incluída	1
600034	Sim	Sim	Sim	Incluída	2
600033	Não	Não	Não	Incluída*	3

*Para substituir apenas a bicha e manípulo deve encomendar a refº 171123



1



2



3



170420

Chuveiro solar 20 L



171320

Duche portátil 12V com ligação de isqueiro e bomba submersível



050015

Tomada exterior de água e gás, pode trabalhar com bomba de pressão ou submersível

Encaixe rápido chuveiro exterior

Ref.	Diâmetro	
179121	8 mm	1
179122	10/12 mm	2

1

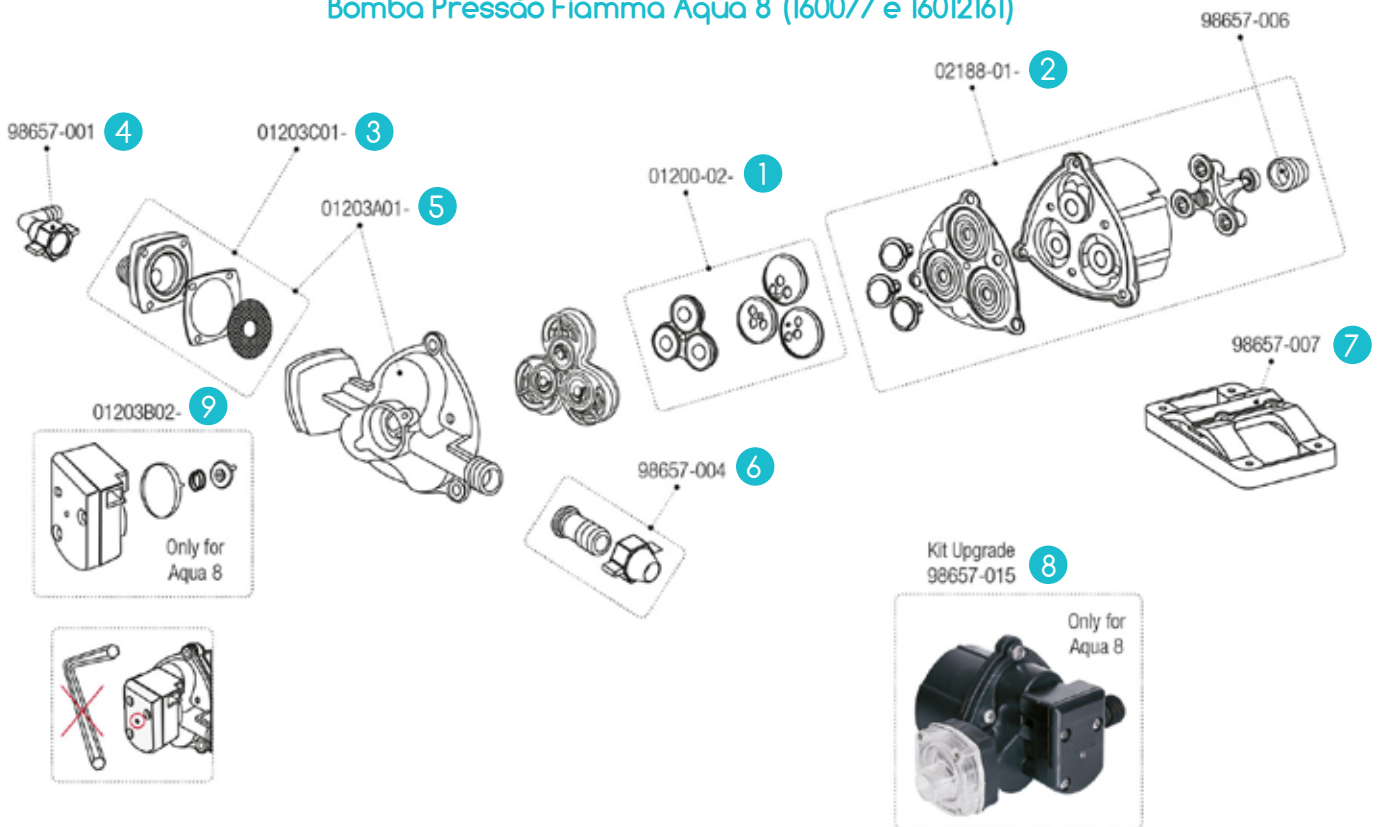


2



Peças em separado

Bomba Pressão Fiamma Aqua 8 (160077 e 16012161)



Ref.	Descrição	
160066	Kit vedante frontal	1
160067	Vedante traseiro	2
160665	Filtro	3
160615	Terminal curvo 13 mm	4
160311	Painel frontal com filtro	5
160273	Ligador direito 13 mm	6
161107	Kit de fixação	7
160764	Kit atualização para modelo novo	8
160801	Kit pressostato	9

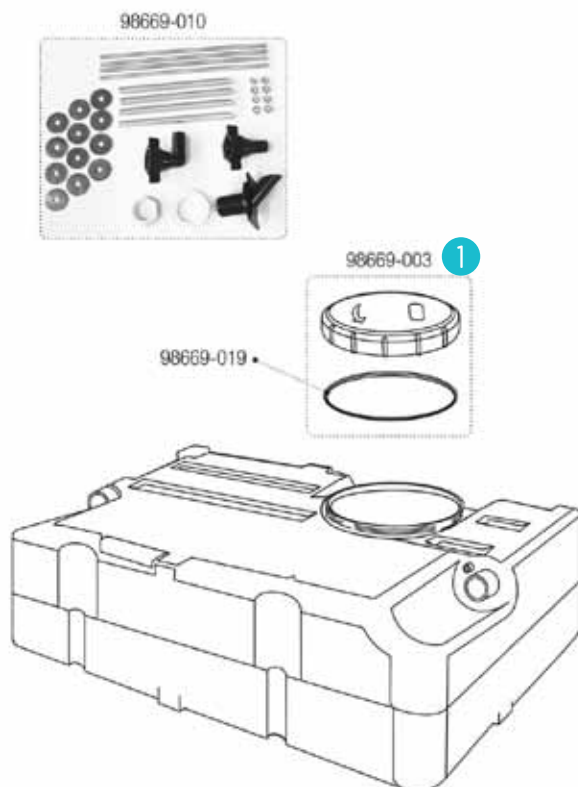
SHURflo®

Bomba Pressão Shurflo

Ref.	Descrição
510005	Filtro 1
510002	Kit diafragma 2
510003	Kit membranas 3

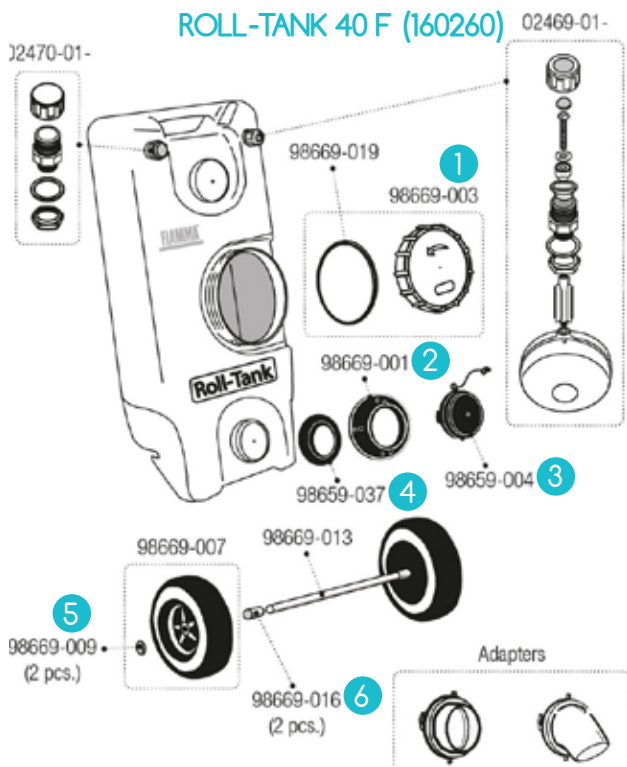


Tank 70 L (16015370)



Ref.	Descrição
161241	Tampa com vedante 1

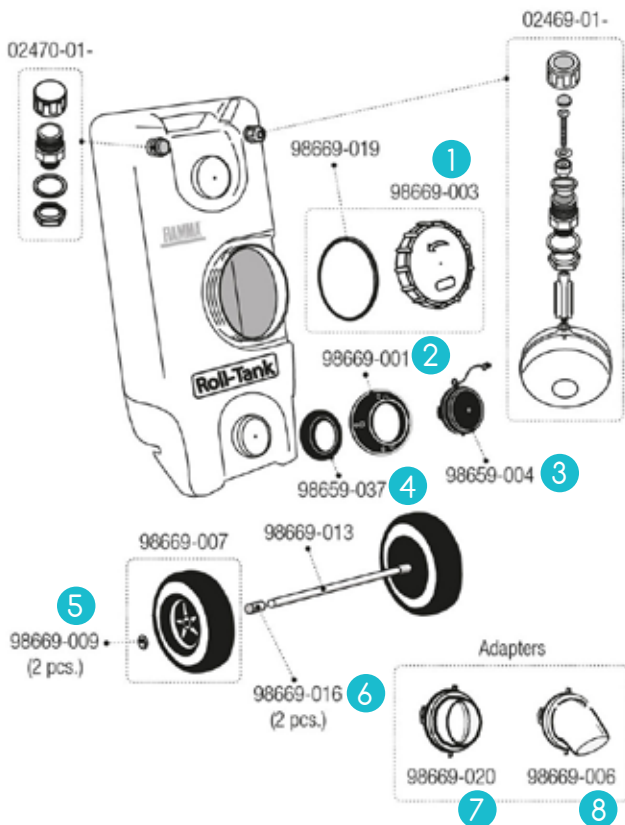
ROLL-TANK 40 F (160260)



Ref.	Descrição	
------	-----------	--

161241	Tampa com vedante	1
160047	Adaptador direito	2
160115	Tampa macho	3
160850	Junta de borracha	4
161345	Kit starlock D.8	5
161344	Espaçador	6

ROLL-TANK 40 W (160100)

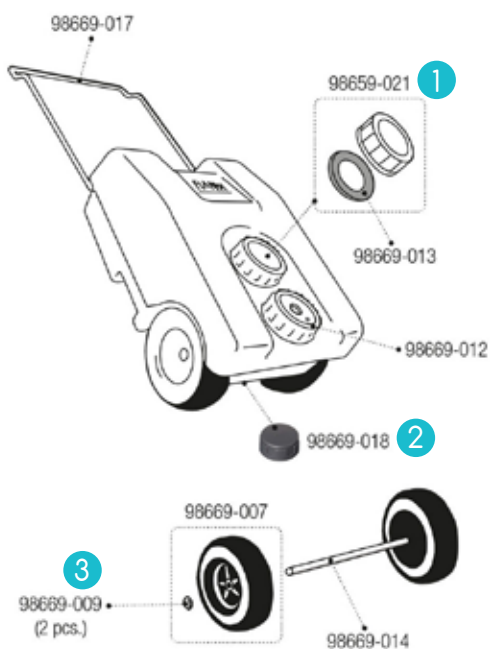


Ref.	Descrição	
------	-----------	--

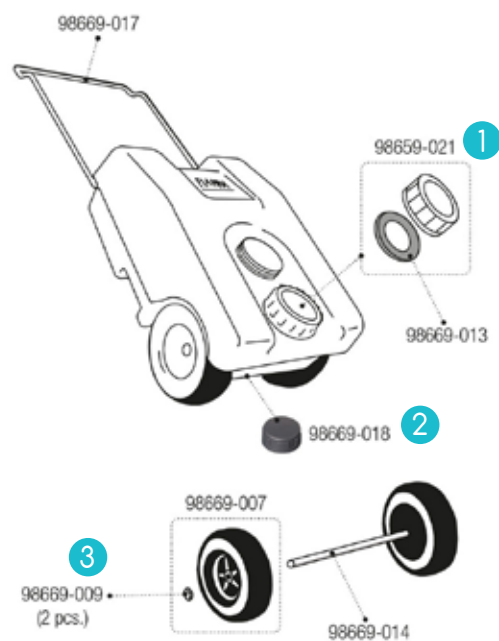
160303	Adaptador direito	7
160048	Adaptador curvo	8
160104	Mangueira extensível 3m	9



ROLL-TANK 23 F (160113)



ROLL-TANK 23 W (160114)



Ref.	Descrição	
161248	Tampa com vedante	1
161366	Tampa	2
161345	Kit starlock D.8	3

Casa de banho

Acessórios de WC	45
Bases de chuveiro	37
Detergentes para sanita	43
Lavatórios	36
Peças em separado	48
Ralos e sifões	38
Sanitas	39

Lavatórios

Ref.	Descrição	Dimensões (mm)	
170207	Retangular	650 x 340	1
170215	Rebatível	520 x 325 / 520 x 180	2
170606	Oval	480 x 330	3
170274	Canto	330 x 330	4
170216	Canto	430 x 430	5
171500	Retangular	390 x 300	6



Bases de chuveiro

Ref.	Descarga	Medidas totais	Medidas encastrar	Altura	
171387	Central	590 x 510 mm	510 x 430 mm	60 mm	1
171100	Canto	600 x 600 mm	560 x 560 mm	60 mm	2
171235	Canto	660 x 660 mm	500 x 500 mm	80 mm	3
171415	Canto	785 x 685 mm	650 x 610 mm	50 mm	3



Ralos e sifões

Ralos

Ref.	Descrição	Tipo	Diâmetro	Sifão	
179024	Para chão do veículo	Curvo	25/30 mm	Não	1
220359	Ralo Dometic Smev	Curvo	25 mm	Não	2
220360	Ralo Dometic Smev	Curvo	20 mm	Não	2
02B060		Curvo	25 mm	Não	3
220361	Sifão com entrada dupla	Curvo	25 mm	Sim	4
570012		Direita	20 mm	Não	5
570013		Direita	25 mm	Não	5
570010		Curva	20 mm	Não	6
570011		Curva	25 mm	Não	6
570008		Curvo	25 mm	Sim	7
600040	Sifão com entrada dupla	Direita	20 mm	Sim	8

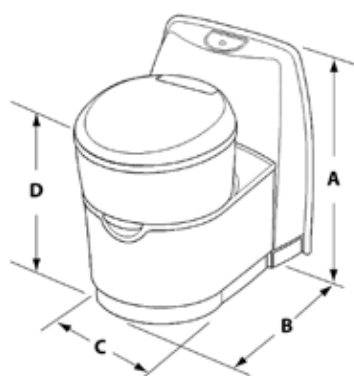


Sanitas



Sanita Rotativa Thetford com Cassete

Ref.	070338	070352	070385
Modelo	① C-223 CS	② C-224 CW	③ C-263 CSL
Tipo	Rotativa	Rotativa	Rotativa
Cassete	18 L	18 L	17,5 L
Indicador Nível Cassete	1 nível	1 nível	3 níveis
Dimensões (BxCxD) (mm)	580x394x492	600x417x492	603x417x467
Altura (A) (mm)	534	750	540
Autoclismo	Elétrico	Manual	Elétrico
Depósito Água Limpa	Ligação ao do veículo	Incluído (9 L)	Ligação ao do veículo
Porta de cassette	④ 070048	④ 070048	④ 070048
Entrada de água	----	⑤ 070128	----



Sanita Fixa Thetford com Cassete Modelo C 400

Ref.	070134	070135
Modelo	C 402C	C 403L
Tipo	Fixa	Fixa
Cassete	19,3 L	19,3 L
Indicador Nível Cassete	3 níveis	3 níveis
Autoclismo	Elétrico	Elétrico
Depósito Água Limpa	Incluído (15 L)	Ligação ao do veículo
Porta de cassette	④ 070048	④ 070048
Entrada de água	----	----

NOTA: Portas de cassette e entradas de água não incluídas!

Considera-se que a sanita aplica-se do lado esquerdo se estiver sentado na sanita e a saída da cassette se encontrar à sua esquerda. Todas as sanitas em catálogo são instaladas à esquerda. Sanitas à direita são comercializadas somente por encomenda.



casa de banho



070097 - Sanita Magic Bravura

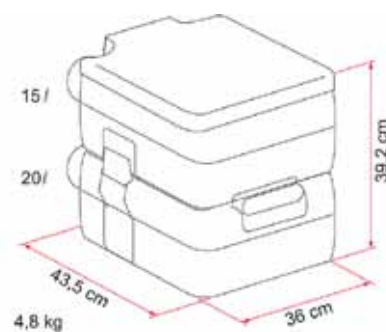
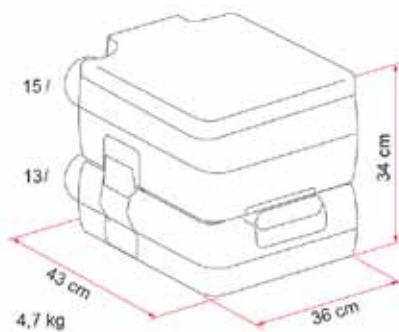
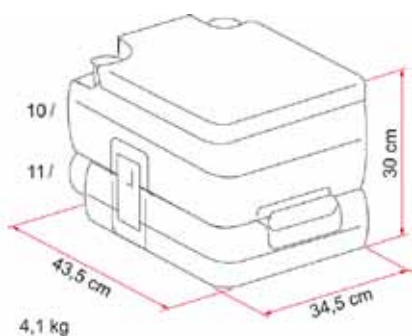
Aplicar em circuito de água com pressão, tendo de ser ligada a um depósito de águas residuais não incluído. As descargas são comandadas por pedal
Dim: A 454 x L 422 x P 513 mm

070051 - Kit instalação para sanita Magic Bravura



Sanitas portáteis Fiamma

Ref.	Modelo	Depósito água limpa	Depósito resíduos	
160809	Bi-pot 30	10 L	11 L	1
160022	Bi-pot 34	15 L	13 L	2
160023	Bi-pot 39	15 L	20 L	3



Sanitas portáteis Thetford

Ref.	070209	070210	070219	070212	070211
Modelo Porta Potti	① 145	② 165	③ 335	④ 345	⑤ 365
Altura (mm)	330	414	313	330	414
Largura (mm)	383	383	342	383	383
Profundidade (mm)	427	427	382	427	427
Depósito Água Limpa	15 L	15 L	10 L	15 L	15L
Depósito Resíduos	12 L	21 L	10 L	12 L	21 L
Nível resíduos	Não	Não	Sim	Sim	Sim
Autoclismo	Fole	Fole	Piston	Piston	Piston



casa de banho

Detergentes para Sanitas



Detergente desinfetante e desintegrante para cassetes e sanitas portáteis

Ref.	Designação	Quantidade	
070001	Aqua Kem Blue	2 L	1
070025	Aqua Kem Blue	1 L	1
070064	Aqua Kem Blue	30 L	1
070325	Aqua Kem Blue Lavanda	2 L	1
070350	Aqua Kem Blue concentrado	780 ml	2
070351	Aqua Kem Blue Lavanda concentrado	780 ml	2
070003	Aqua Kem Green Biodegradável	1,5 L	3
070416	Aqua Kem Green Biodegradável concentrado	750 ml	4
160684	Super Kem Blue	2 L	5
161048	Super Kem Sachets	15 saquetas	6
070068	Aqua Kem Blue Sachets	15 saquetas	7
220498	Dometic Powercare Tabs	16 saquetas	8



1



2



3



4



5



6



7



8

Aditivos para reservatório de autoclismo

Ref.	Designação	Quantidade	
160112	Super Rinse	1 L	1
070002	Aqua Rinse Plus	1,5 L	2

Evita formação de bactérias e gases. Elimina odores desagradáveis.



070059 - Seal Lubricant

Lubrificante Thetford para proteção de borrachas. Utilizado nos vedantes das sanitas, borrachas de janelas e outras. Não abrasivo para plásticos ou borrachas



070123 - Cassette Tank Cleaner

Detergente Thetford perfumado para lavagem de reservatórios de resíduos, não sendo abrasivo para os plásticos nem para as borrachas vedantes
1 L



070349 - Toilet Bowl Cleaner

Detergente Thetford perfumado para limpeza da pia da sanita. Remove o calcário não sendo abrasivo para os plásticos ou borrachas vedantes
750 ml



070045 - Bathroom Cleaner

Detergente Thetford pulverizador perfumado para limpeza de todas as superfícies plásticas e da casa de banho não corrosivo nem abrasivo
500 ml



160508

Papel higiénico Fiamma facilmente degradado pelos líquidos de sanita. 6 rolos

Acessórios de WC



Bidés

Ref.	Compatibilidade	
160201	Sanitas rotativas Thetford C200, C250 e Dometic CT 3000	1
160097	Sanitas portáteis Bi-pot e Porta Potti e Thetford C1, C2, C3 e C4	2



Piaçabas

Ref.	Descrição	
160027	Piaçaba portátil Fiamma com velcro para fixação incluída	1
160599	Piaçaba Fiamma para autocaravanas. Eficiente e não danifica o plástico	2
310116	Piaçaba com copo Haba, com copo e fácil montagem	3



Kit substituição sanitas (tampo + assento + cassette)

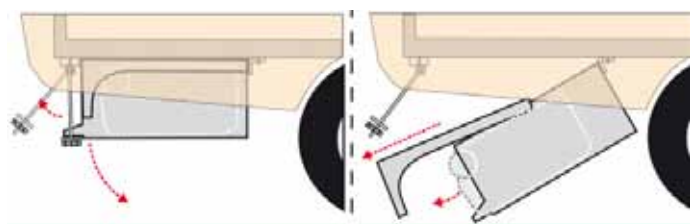
Ref.	Compatibilidade	
070214	Para sanita C2, C3 e C4 (Instalação à esquerda)	1
070213	Para sanita C200	1
070383	Para sanita C220	1
070282	Para sanita C250 e C260	1
070215	Para sanita C400	1
070382	Para sanita C500	1
220373	Cassete para sanita Dometic CT 3000 (Tampo e assento não incluído)	2



Porta cassettes

Ref.	Compatibilidade
160593	Para Cassete Thetford C200 e Dometic CT 3000
160982	Para Cassete Thetford C250

Permite transportar uma cassete extra!



casa de banho

Kits de exaustão SOG

Faz a exaustão dos gases resultantes da fermentação que ocorre dentro das cassetes e evita o uso de detergentes de sanita. Os maus cheiros são filtrados através de um filtro de carbono. Existem kits para instalação no chão ou na porta

Kit respiro de cassette exaustão na porta

Ref. Porta	Ref. Chão	Compatibilidade
070071	----	Para Sanita Thetford C200 (Marca Thetford)
630003	630013	Kit Sog para Thetford C200
630007	----	Kit Sog para Thetford C220
630004	630012	Kit Sog para Thetford C250 e C260
630008	----	Kit Sog para Thetford C400
630006	----	Kit Sog para Thetford C500
630001	630010	Kit Sog para Dometic CT 3000 e CT 4000
630002	630011	Kit Sog para Thetford C2 / C3 / C4
630005	----	Kit Sog para Dometic Saneo



Filtros de carbono para SOG

Ref.	Compatibilidade	
630009	Filtro de carbono para Kit Sog com instalação na porta	1
630014	Filtro de carbono para Kit Sog com instalação no chão	2



Peças em separado

Juntas de Borracha

Ref.	Compatibilidade	
070117	Para Cassettes C2/C3/C4 antes de 15/06/2000	1
070034	Todos os modelos Thetford exceto Cassettes C2/C3/C4 antes de 15/06/2000	1
070110	Para todas as Porta Potti	1
220801	Para sanitas Dometic	2



Sistemas de autoclismo

Ref.	Compatibilidade	
070111	Autoclismo de fole para Porta Potti 145 e 165	1
070150	Autoclismo de pistón para Porta Potti 335, 345 e 365	2



Mecanismo de abertura

Ref.	Compatibilidade
070107	Para sanita C2 e C3
070130	Para sanita C4



casa de banho

Mecanismo para Cassette

Ref.	Compatibilidade	
070144	Sanita C400 à direita	1
070143	Sanita C400 à esquerda	1
070290	Sanita C250/C260	2



Tampa de Cassette

Ref.	Descrição	
070046	Com graduação	1
070029	Sem graduação	2



Valvula respiro para Cassette

Ref.	Compatibilidade	
070121	Para C200 e C220 (Modelo novo)	1
070095	Para C200, C220 e C500 (Modelo antigo)	2



070100

Eletroválvula 12V para sanita C3, C200, C200S, C220, C250, C260, C400



070127

Tranca de segurança para reservatório de sanita rotativa C200 e C220



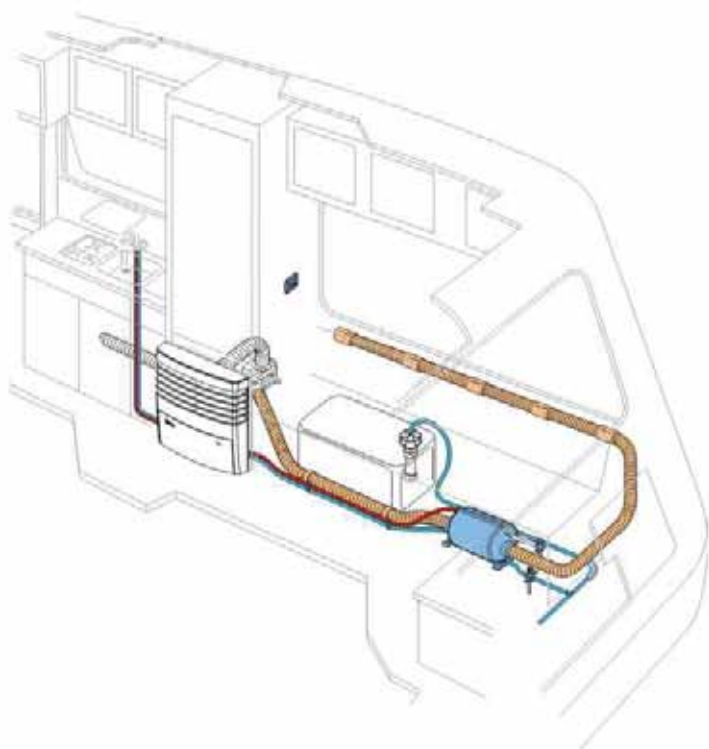
070022

Bomba água 12v para sanita C2

Aquecimento

Aquecimento de água	51
Aquecimento de água e ambiente	56
Aquecimento de ambiente	54
Distribuição e exaustão de gases	57
Peças em separado	59

Aquecimento de água



040009 - Truma Therme

Aquecimento de água com corrente elétrica 230 V. Aproveita o ar quente do aquecimento de ambiente que deve ser canalizado para atravessar o Truma Therme, permitindo que nos dias mais frios tenha acesso imediato a água quente.

Características técnicas

Energia	Eletricidade
Tensão	230 V
Potência	300 W
Consumo	1,3 A
Capacidade água	5 L
Tempo aquecimento	60°C em 50 min
Temperatura	máx. 65 °C
Pressão bomba	máx. 1,2 bar
Peso	2 kg
Dimensões (CxLxA)	370x220x230 mm



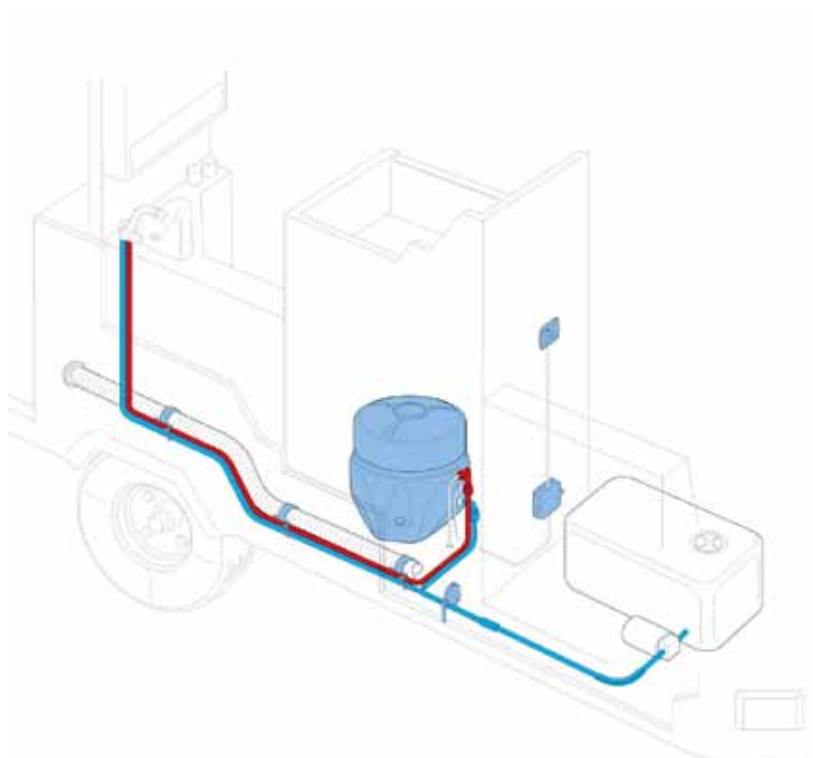
040167 - Truma Boiler Electric

Aquecimento de água com corrente elétrica 230 V. Aquece a água rapidamente e mantém a temperatura durante bastante tempo. Permite lavar a loiça, as mãos ou tomar um longo duche em qualquer altura. Consome pouca energia e opera silenciosamente.



Caraterísticas técnicas

Energia	Eletricidade
Tensão	230 V
Potência	850 W
Consumo	3,7 A
Capacidade água	14 L
Tempo aquecimento	70°C em 70 min
Temperatura	máx. 70 °C
Pressão bomba	máx. 2,8 bar
Peso	3 kg
Dimensões (LxCxA)	405x405x295 mm





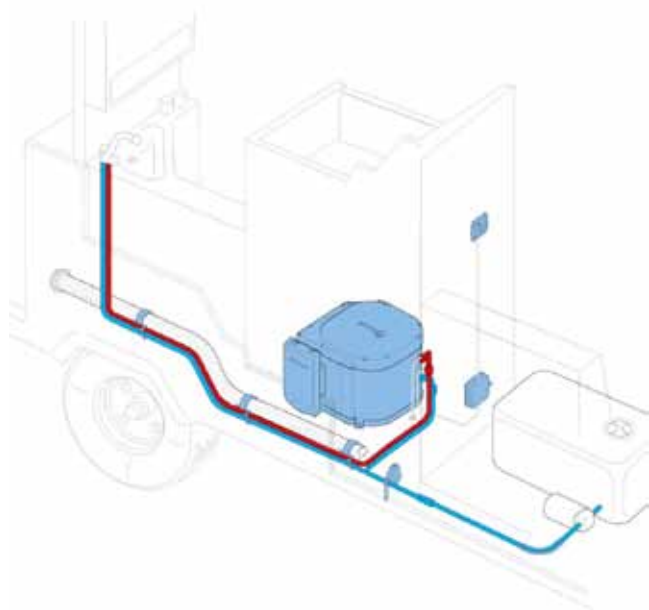
040440 - Truma Boiler Gás

Através de um poderoso queimador de gás, aquece a água na sua caravana ou autocaravana rapidamente, sem necessidade de corrente elétrica. Equipado com excelente isolamento para minimizar a perda de calor e caso a temperatura desça, o boiler irá automaticamente reacender a chama.



Caraterísticas técnicas

Energia	Gás
Tensão elétrica	12 V
Consumo (12 V)	Ignição: 0,16 A Aquecimento: 0,12 A Stand-by: 0,05 A
Capacidade água	10 L
Tempo aquecimento	70°C em 31 min
Temperatura	máx. 70 °C
Pressão bomba	máx. 2,8 bar
Consumo	120 g/h
Peso	6,9 kg
Dimensões (LxCxA)	350x350x260 mm



aquecimento

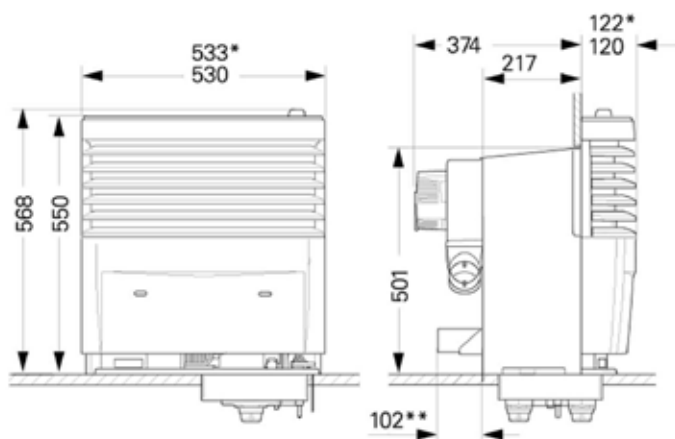
Aquecimento de ambiente



040442 - Truma S 3004

Proporciona calor e conforto com o simples rodar de um botão num muito curto período de tempo. Bastante eficaz mesmo em temperaturas extremas durante o Inverno. Frontal não incluído.

040444 - Frontal cinza completo 



Caraterísticas técnicas

Energia	Propano/Butano
Pressão	30 mbar
Potência	3500 W
Consumo	30 - 280 g/h
Ignição	Elétrica
Peso	10,3 kg



040001

Kit chaminé de teto para Truma S 3002/3004.

Inclui:

- kit chaminé Ø 60 mm
- 2,5 m de tubo de exaustão
- 2 m de tubo isolador
- 3 abraçadeiras para fixação de tubo

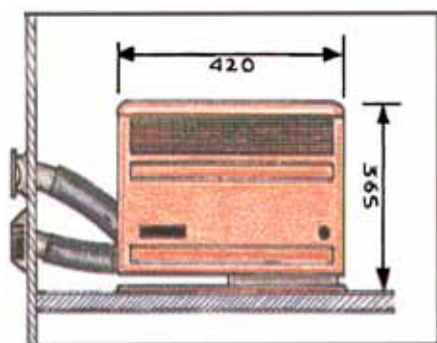


Truma S 2200

O S 2200 é o mais pequeno e mais leve aquecedor da linha Truma S. Desenvolvido com vista a tornar o ambiente das caravanas pequenas o mais acolhedor possível. Kit de chaminé não incluído.

040006 - Exaustão à esquerda

040010 - Exaustão à direita



Caraterísticas técnicas

Energia	Propano/Butano
Pressão	30 mbar
Potência	1850 W
Consumo	50 - 170 g/h
Peso	6,7 kg
Ignição	Elétrica

Kit chaminé Truma S 2200

Ref.	Descrição
040007	Chaminé lateral
040008	Chaminé de teto



171388

Aquecimento de ambiente 230V 500W
Dimensões (LxAxP): 400x440x80 mm

aquecimento

Aquecimento de água e ambiente



Truma Combi

Desfrute do dobro do conforto com o Combi: aquecimento de ambiente e água num só aparelho! Tem 4 saídas de ar quente para assegurar que a distribuição é feita o mais eficiente possível. Pode aquecer a água independentemente do ambiente. O combi apresenta uma solução leve, eficiência e silenciosa. O Combi 4 é aconselhado para pequenos e médios veículos, enquanto que o Combi 6 é aconselhado para veículos grandes.

040186 - Combi 4 CP Plus

040264 - Combi 6 CP Plus

040003 - Kit exaustão de gases para teto

040026 - Kit exaustão de gases para lateral

Caraterísticas técnicas

	Combi 4	Combi 6
Energia	Propano/Botano	Propano/Botano
Pressão	30 mbar	30 mbar
Potência modo gás	2000/4000 W	2000/4000/6000 W
Consumo gás	160-335 g/h	160-460 g/h
Débito de ar	max. 287 m ³ /h	max. 287 m ³ /h
Capacidade água	10 L	10 L
Pressão Bomba	máx. 2.8 bar	máx. 2.8 bar
Tempo aquecimento	60°C em 23 min	60°C em 23 min
Peso	14,4 kg	14,4 kg
Dimensões (LxCxA)	510x450x300 mm	510x450x300 mm

Distribuição e exaustão de gases



Tubo para conduta de ar

Ref.	Material	Diâmetro	
17910387	Aço inoxidável	65 mm	1
170034	Revestido a cartão	65 mm	2
040020	Abraçadeira	65 mm	3



1



2



3

Terminais de conduta de ar forçado

Ref.	Descrição	Diâmetro	
040021	"T" com terminal	65/72 mm	1
040098	"T" sem terminal	65/72 mm	2
040053	Terminal bege	65 mm	3
040238	Tampa terminal cinza	65 mm	4



1



2



3



4

aquecimento

Chaminé de teto Truma Roof cowl AK 3

Ref.	Descrição	Diâmetro
040016	Chaminé completa	60 mm
040023	Tampa para chaminé 040016	----



Chaminé lateral Truma S 2200

Ref.	Descrição
040032	Grelha superior
040034	Tampa



Tampas chaminé Boiler

Ref.	Descrição
040019	Série 3 até 06/2006
040176	Modelo novo após 07/2006
040445	Grelha e tampa após 07/2006



040036

Tampa de chaminé
kit T2 teto

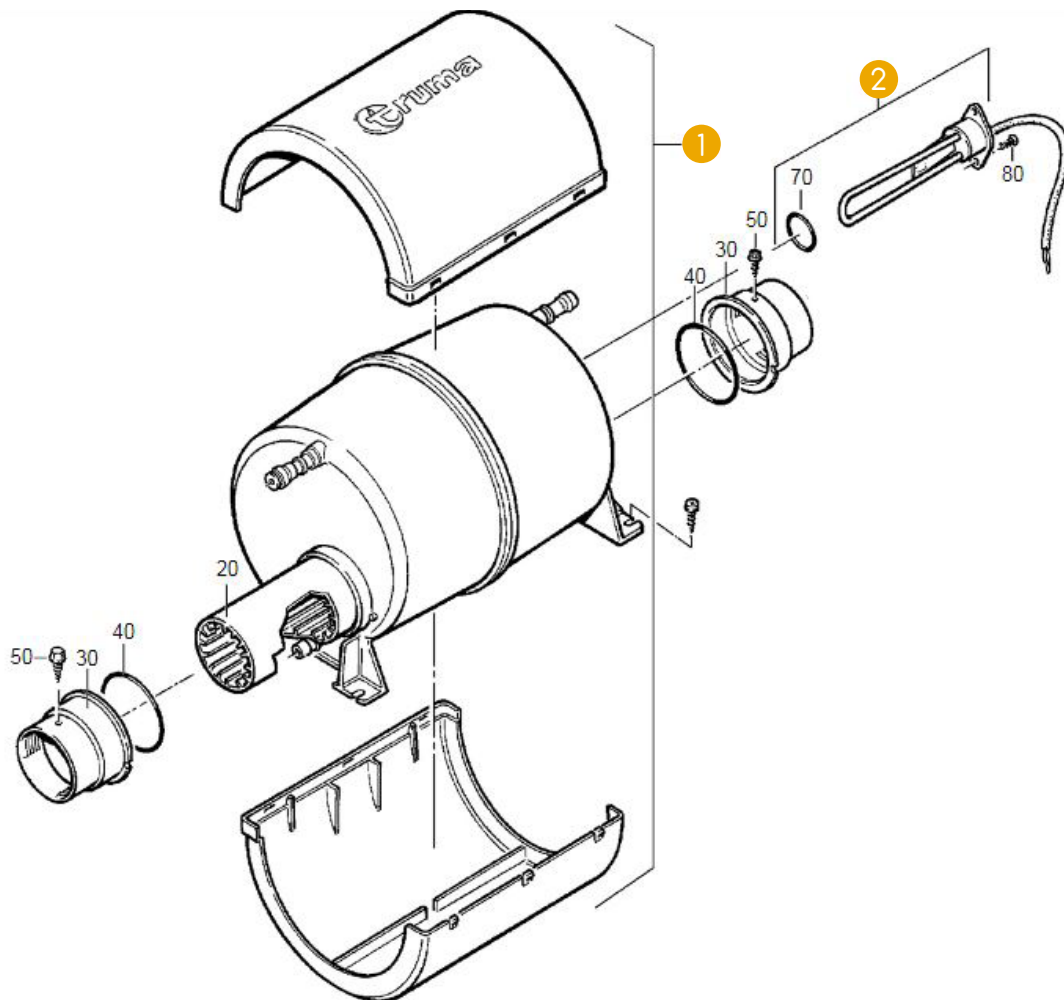


040037

Chaminé para Truma
Combi

Peças em separado

Truma Therme após 09/1995 (040009)



Ref.	Descrição	
040413	Depósito de água com isolamento	1
040072	Resistência 230 V	2

aquecimento

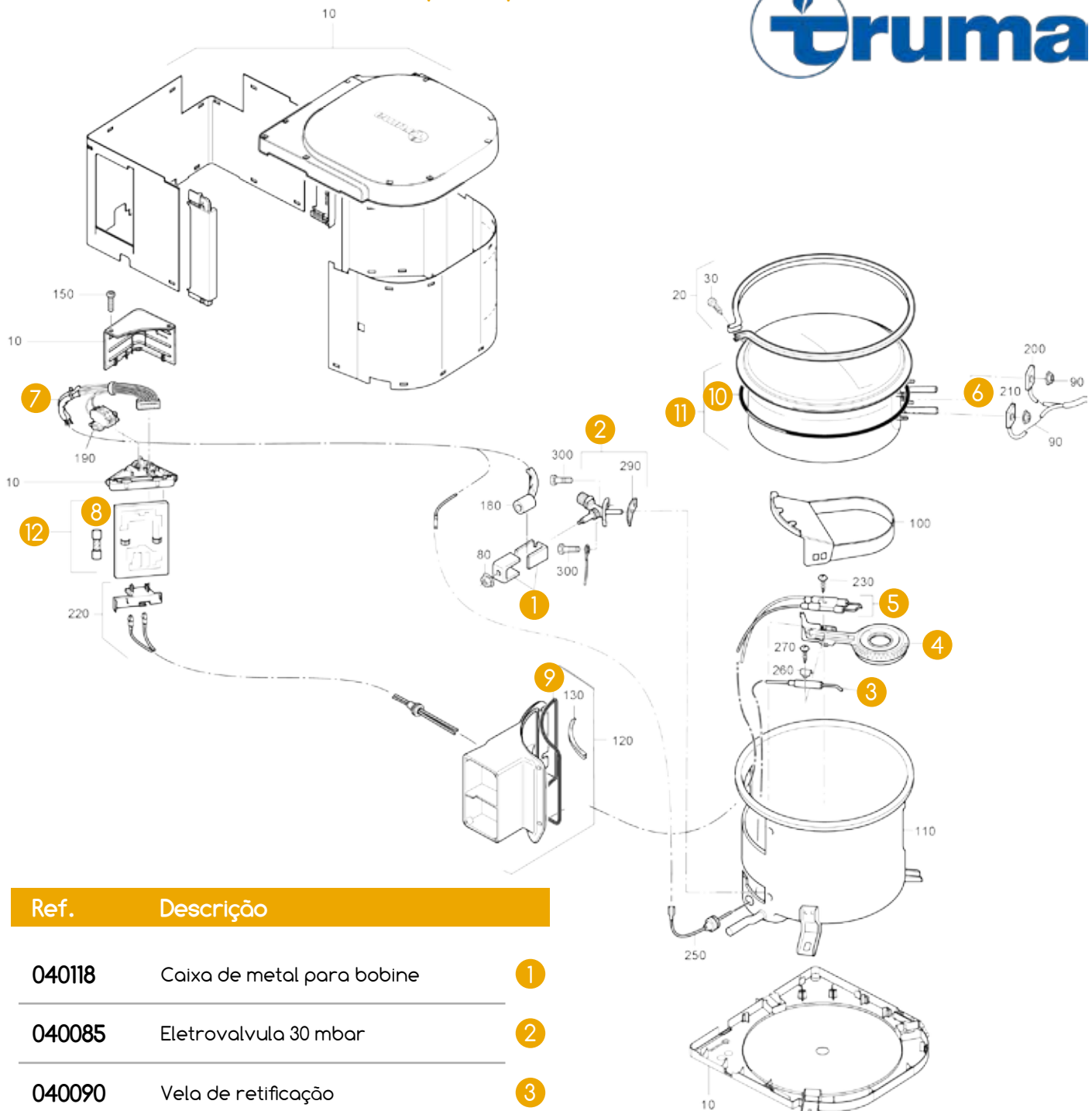
Truma Boiler Electric após 05/2014 (040167)



NOTA: Truma Boiler Electric após 05/2014. Esquema apresentado para efeitos de consulta e identificação de partes em separado. Todas as peças numeradas são comercializáveis mas ainda não se encontram criadas no nosso sistema informático.

aquecimento

Truma Boiler Gás de 05/2014 a 04/2016 (040440)



Ref.	Descrição	
040118	Caixa de metal para bobine	1
040085	Eletrovalvula 30 mbar	2
040090	Vela de retificação	3
040115	Queimador	4
040119	Vela de ignição	5
040048	Sonda de temperatura	6
040120	Cabos elétricos	7
040494	Fusível tubular 1,6 AT	8

040491	Vedante de silicone	9
040335	Anel vedante	10
040516	Reservatório aço inox	11
040083	Placa eletrónica	12

aquecimento

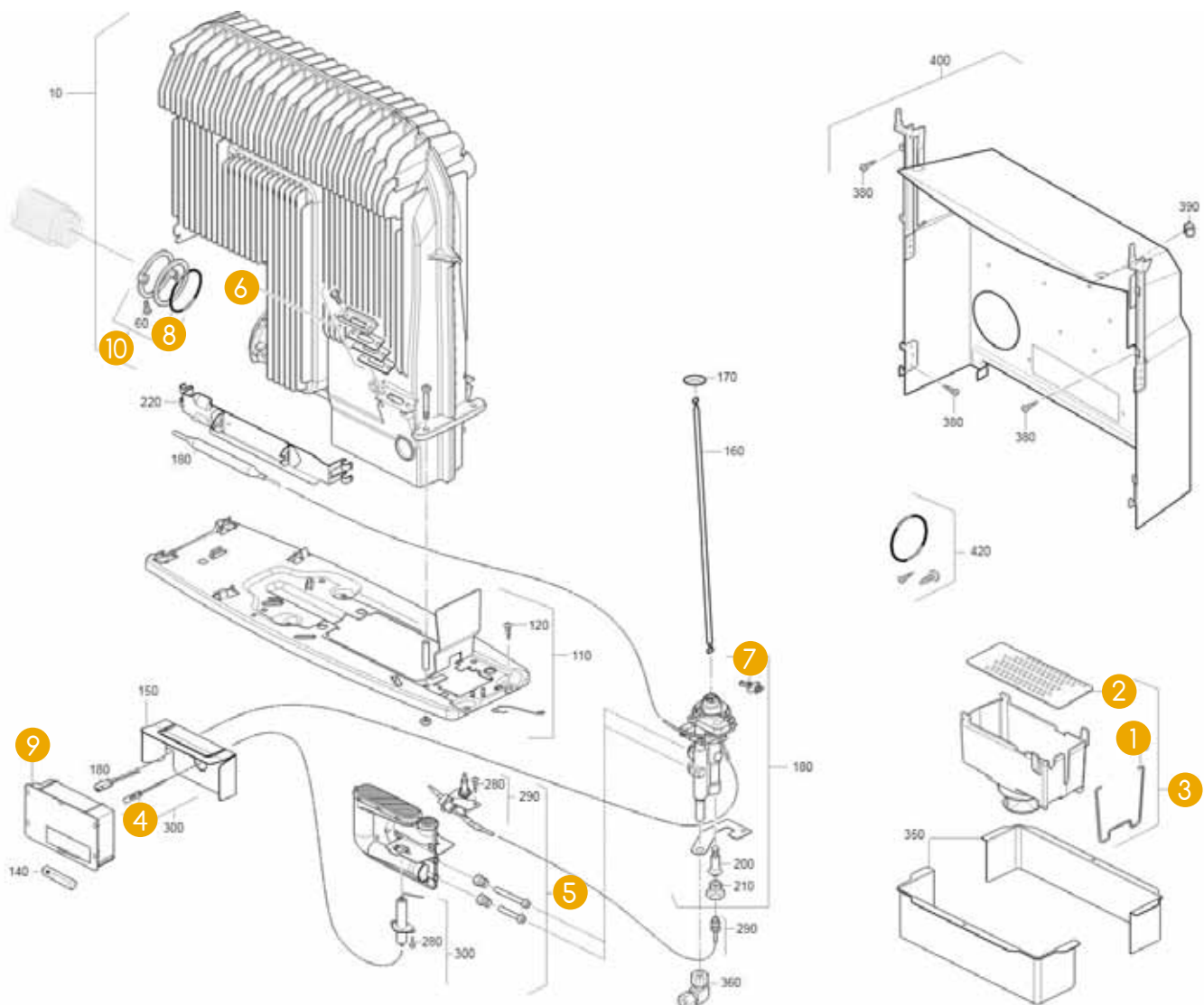
Truma Boiler Gás após 05/2016 (040440)



Ref.	Descrição		
040118	Caixa de metal para bobine	1	
040090	Vela de retificação	2	
040115	Queimador	3	040494 Fusível tubular 1,6 AT 8
040119	Vela de ignição	4	040491 Vedante de silicone 9
040048	Sonda de temperatura	5	040335 Anel vedante 10
040496	Termostato	6	040516 Reservatório aço inox 11
040493	Kit de cabos	7	040083 Placa eletrônica 12

aquecimento

Truma S 3004 (ignição automática) após 05/2012 (040442)



Ref.

Descrição

040058 Mola de extensão

1

040369 Anel de silicone 52x5 mm

8

040511 Placa perfurada

2

040065 Caixa de ignição automática

9

040352 Extensão completa

3

040014 Abraçadeira para tubo de chaminé

10

040051 Terminal fêmea 2,8 mm

4

040383 Queimador 30mbar

5

040409 Visor completo

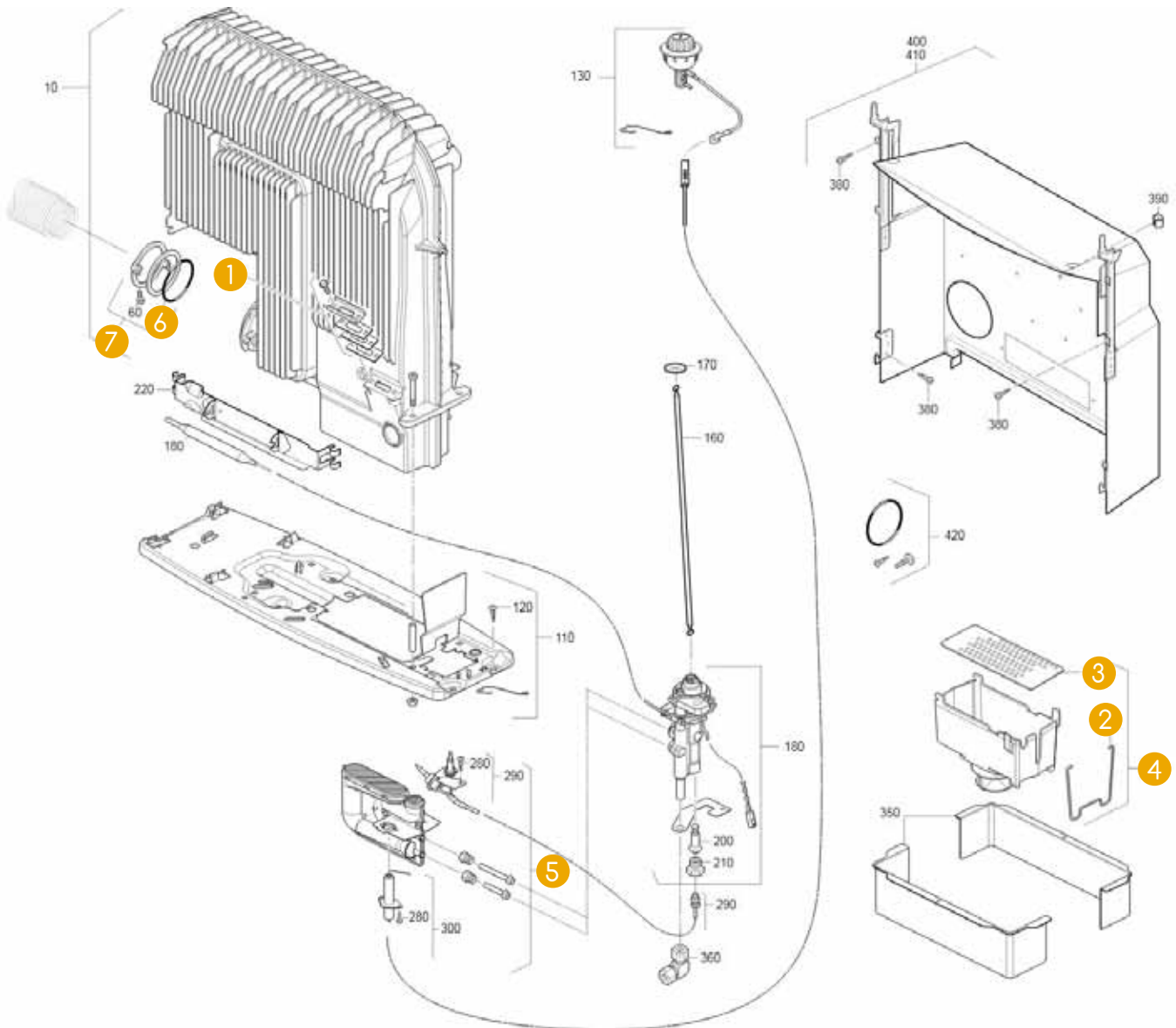
6

040042 Interruptor com cabos

7

aquecimento

Truma S 3004 P (ignição isqueiro Piezo) de 05/2012 a 04/2018



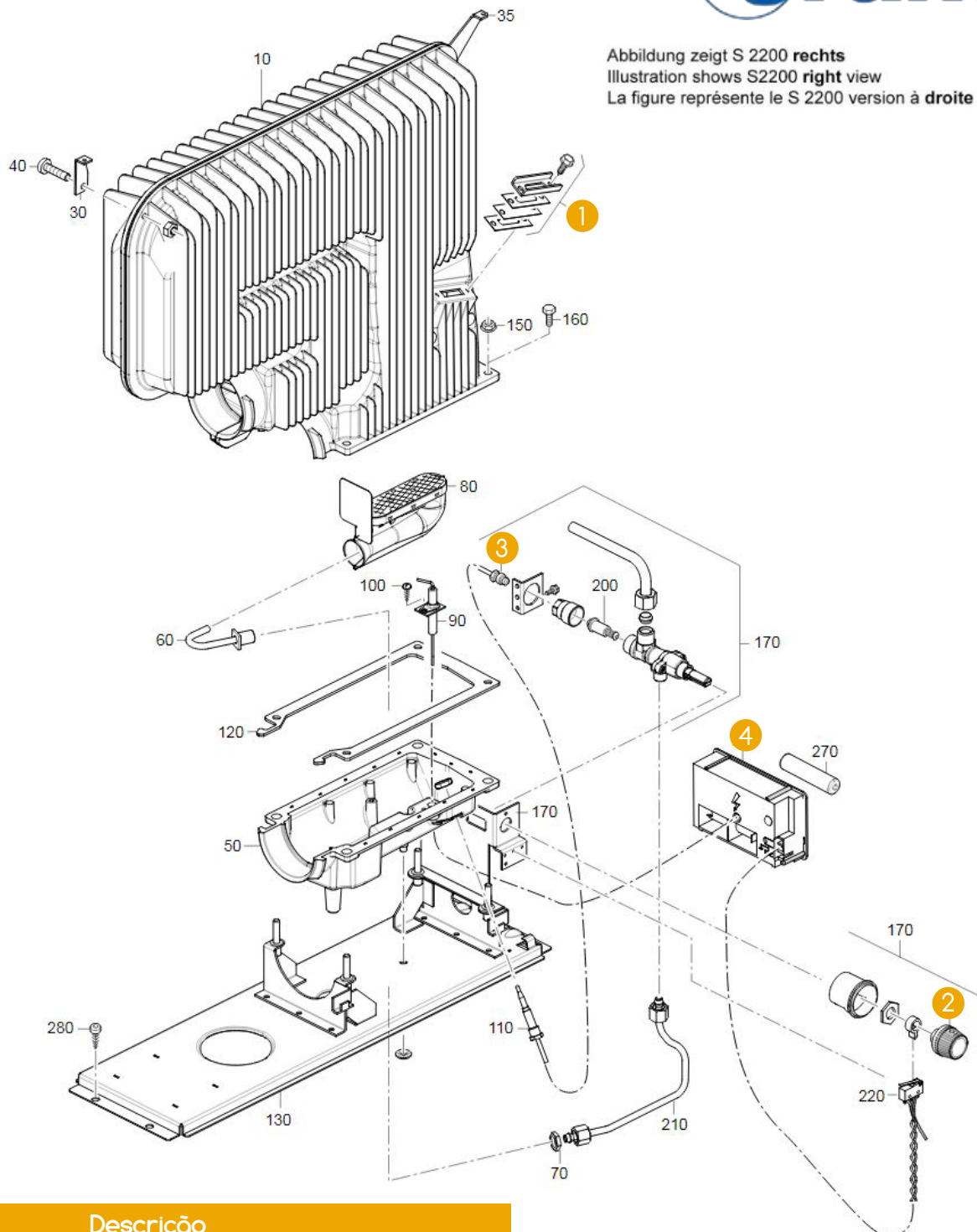
Ref.	Descrição	
040409	Visor completo	1
040058	Mola de extensão	2
040511	Extensão completa	3
040352	Terminal fêmea 2,8 mm	4
040383	Visor completo	5
040369	Fusível tubular 1,6 AT	6
040014	Vedante de silicone	7

aquecimento

Truma S 3002 (ignição automática) após 07/1997 (040006 e 040010)



Abbildung zeigt S 2200 rechts
Illustration shows S2200 right view
La figure représente le S 2200 version à droite



Ref.	Descrição
------	-----------

040409	Visor completo
--------	----------------

040074	Botão potenciômetro
--------	---------------------

040043	Térmico 25 cm
--------	---------------

040065	Caixa de ignição automática
--------	-----------------------------

1

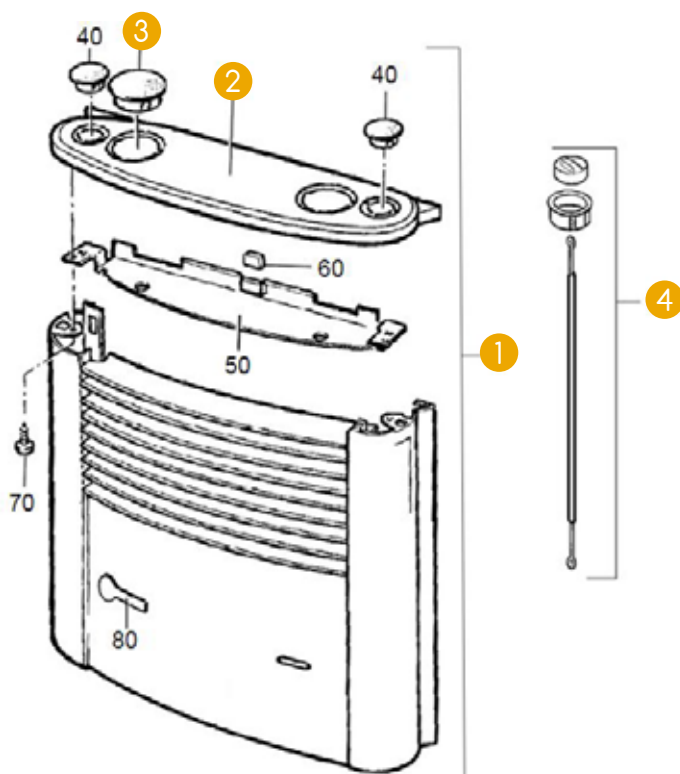
2

3

4

Nota: Todos os artigos são iguais tanto na versão direita como na esquerda exceto nos números 130 e 210, artigos em que deverá especificar o lado pelo qual a exaustão dos gases é feita.

Trumatic S 3002



Ref.	Descrição
------	-----------

040012	Frente castanha completa
--------	--------------------------

1

040086	Topo em preto e castanho
--------	--------------------------

2

040225	Topo em cinza claro
--------	---------------------

2

040397	Tampa 52 mm
--------	-------------

3

040467	Kit de regulação
--------	------------------

4

aquecimento

Eletrônicos e ignição

Ref.	Descrição	
040183	Eletrónico para Trumatic E	1
040065	Eletrónico para Trumatic S	2
040273	Ignição para Trumatic C	3



Válvulas de segurança para Boiler

Ref.	Encaixe	
040293	Encaixe de mangueira 10 mm	1
040324	Encaixe rápido 12 mm John Guest	2



Ar condicionado

Acessórios para ar condicionado	75
Ar condicionado	69
Humidificador	74

Ar condicionado



Truma Saphir

Ar condicionado instalado no interior do veículo. Em modo de frio, o Truma Saphir também desumidifica e limpa o ar com filtro de partículas, ideal para prevenir reações alérgicas.

Pode configurar o temporizador para desligar automaticamente o aparelho.

Tem 4 modos de operação: arrefecimento, aquecimento com bomba de calor (Comfort RC), automático ou apenas circulação de ar, com 3 velocidades da ventoinha. Pode ativar ainda o modo de dormida, que torna o ar condicionado o mais silencioso possível. Controlo remoto e painel de controlo incluídos.

040421 - Saphir Comfort RC

040188 - Saphir Compact

040206 - Saphir Vario

Caraterísticas técnicas

	Saphir Comfort RC	Saphir Compact	Saphir Vario
Tensão	230 V - 50 Hz ¹	230 V - 50 Hz ¹	230 V - 50 Hz ²
Consumo	Frio: 4,2 A Quente: 3,7 A	Frio: 2,8 A Quente: ----	Frio: 1,7 - 4,4 A Quente: ----
Potência	Frio: 2400 W Quente: 1700 W	Frio: 1800 W Quente: ----	Frio: 2000 W Quente: ----
Fluxo de ar	máx. 380 m ³ /h	máx. 310 m ³ /h	máx. 370 m ³ /h
Inclinação máx.	8%	8%	8%
Dimensões (LxCxA)	628x400x290 mm	560x400x290 mm	800x550x200 mm
Peso	23,5 kg	20 kg	28 kg



ar condicionado



Truma Aventa Compact

Ar condicionado Truma de tejadilho. A gama Aventa Compact está desenhada para a maior eficiência possível, com dimensões muito reduzidas, facilitando a sua instalação em veículos mais pequenos onde o espaço no tejadilho tem de ser cuidadosamente gerido. O distribuidor de ar está disponível em 2 cores: bege/castanho ou cinza. Pode ainda regular a intensidade das luzes ambiente incorporadas.

040543 - Aventa Compact interior bege

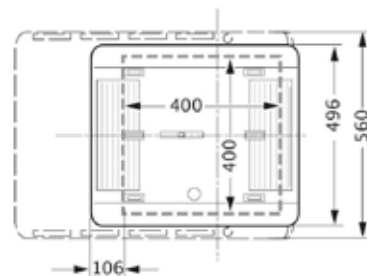
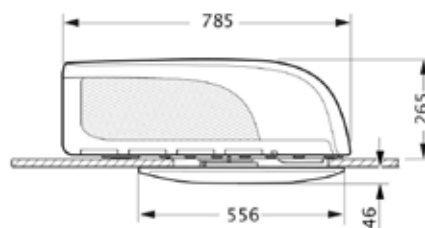
040544 - Aventa Compact interior cinza

040545 - Aventa Compact Plus interior bege

040546 - Aventa Compact Plus interior cinza

Caraterísticas técnicas

	Aventa Compact	Aventa Compact Plus
Tensão	230 V	230 V
Consumo	Frio: 2,8 A Quente: ----	Frio: 4,4 A Quente: ----
Potência	Frio: 1700 W Quente: ----	Frio: 2200 W Quente: ----
Fluxo de ar	máx. 370 m ³ /h	máx. 400 m ³ /h
Inclinação máx.	8%	8%
Abertura teto	400x400 mm	400x400 mm
Peso	27,5 kg	29,5 kg



ar condicionado



Truma Aventa Comfort



Truma Aventa Comfort: o topo de gama de ares condicionados de tejadilho. Em poucos minutos, o seu veículo irá atingir a temperatura ideal definida por si. Para além de regular a temperatura, também filtra e desumidifica o ar.

Graças à bomba de calor incorporada, poderá aquecer o ambiente em dias de outono ou inverno, fazendo do Aventa Comfort uma solução viável para qualquer altura do ano!

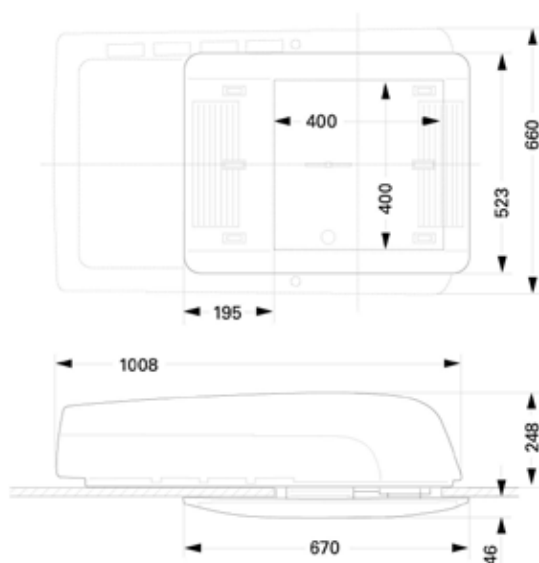
O distribuidor de ar está disponível em 2 cores: bege/castanho ou cinza. Pode ainda regular a intensidade das luzes ambiente incorporadas.

040319 - Aventa Comfort interior bege

040298 - Aventa Comfort interior cinza

Caraterísticas técnicas

Tensão	230 V - 50 Hz
Consumo	Frio: 4,2 A Quente: 3,7 A
Potência	Frio: 2400 W Quente: 1700 W
Fluxo de ar	máx. 400 m ³ /h
Inclinação máx.	8%
Abertura teto	400x400 mm
Peso	33 kg



ar condicionado

Dometic Freshjet

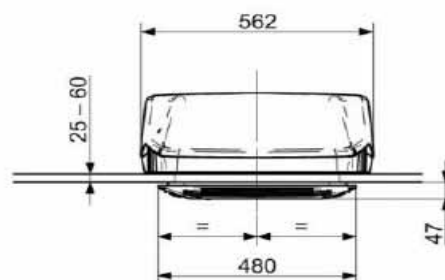
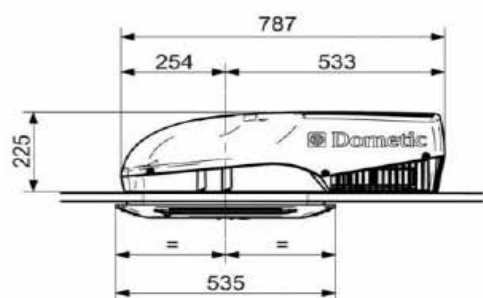
Ar condicionado Dometic de tejadilho. A serie Freshjet está preparada para se adaptar a veiculos grandes ou pequenos. As suas dimensões são o mais reduzidas possível, de modo a que sobre espaço para instalar paineis solares, antenas ou até um segundo ar condicionado, se precisar de diferentes temperaturas nas várias divisões. Desumidifica e distribui o ar em duas direções distintas e reguláveis. Iluminação LED ambiente e controlo remoto incluído. Bomba de calor não incorporada.

220013 - Freshjet 1100
220654 - Freshjet 1700
220704 - Freshjet 2200



Caraterísticas técnicas

	Freshjet 1100	Freshjet 1700	Freshjet 2200
Tensão	230 V - 50 Hz	230 V - 50 Hz	230 V - 50 Hz
Consumo	Frio: 2,0 A Quente: ----	Frio: 2,7 A Quente: 3,5 A	Frio: 4,1 A Quente: 5,2 A
Potência	Frio: 1000 W Quente: ----	Frio: 1700 W Quente: 800 W	Frio: 2200 W Quente: 1200 W
Comp. Veiculo	máx. 5 m	máx. 6 m	máx. 7 m
Inclinação máx.	8%	8%	8%
Abertura teto	400x400 mm	400x400 mm	400x400 mm
Espessura teto	25-60 mm	25-60 mm	25-60 mm
Peso	23,5 kg	29 kg	32 kg



ar condicionado

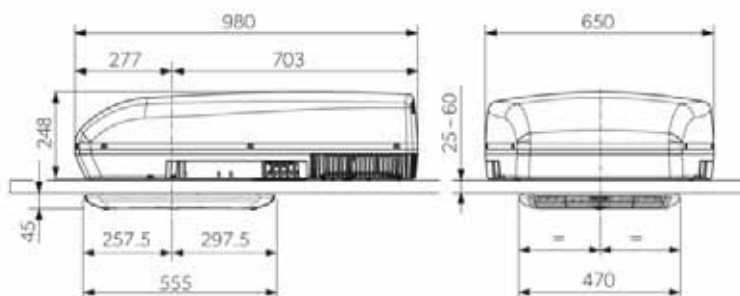


220040 - Dometic Freshjet 3200

Ar condicionado Dometic de tejadilho topo de gama Freshjet. Bastante potente e compacto, sendo capaz de refrescar, aquecer e desumidificar caravanas e autocaravanas com mais de 7 metros. Graças à sua corrente inicial muito baixa, a unidade funciona perfeitamente até nos parques de campismo com pouca cobertura elétrica. Distribui o ar em duas direções distintas e reguláveis. Iluminação LED ambiente e controlo remoto incluído. Bomba de calor incorporada

Caraterísticas técnicas

Tensão	230 V - 50 Hz
Consumo	Frio: 5,7 A Quente: 5,9 A
Potência	Frio: 2800 W Quente: 3300 W
Comp. Veículo	desde 7 m
Inclinação máx.	8%
Abertura teto	400x400 mm
Espessura teto	25-60 mm
Peso	36 kg



Humidificador

171796 - Humidificador Ebercool G4

Humidificador a 12 V desenvolvido especialmente para autocaravanas com o propósito de refrescar significativamente o ambiente dentro do veículo, permitindo que funcione tanto estando parado como em andamento com baixo consumo!

Montado em tamanho universal de claraboia 40x40, devendo fazer-se ligação direta ao depósito de água limpa.

Desliga automaticamente se a bateria estiver fraca. Controlo remoto e painel de controlo incluídos.



Caraterísticas técnicas

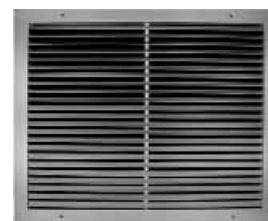
Energia	Eletricidade
Tensão	12 V
Consumo	1,2A a 8,9A em 12V
Cons. água	0,5 a 1,5 L/h
Fluxo de ar	max. 800 m ³ /h
Dimensões (LxCxA)	785x850x245 mm
Peso	17 kg

Acessórios para ar condicionado



040380

Silenciador para ar condicionado Truma Saphir
Diâmetro: 90 mm
Comprimento: 545 mm



040161

Grelha retangular para circulação de ar.
Fluxo: 500 cm²
Dimensões: 350 x 190 mm

Ligações para distribuição do ar condicionado

Ref.	Descrição	Diâmetro	
040159	Tubo de cartão revestido a alumínio para ar condicionado	65 mm	1
040134	Saída de ar retangular para ligação com 040133	65 mm	2
040133	Regulador de saída de ar para ligação com 040134	----	3
040379	Saída de ar com alheta reguladora	65 mm	4
040313	Saída de ar sem alheta reguladora	65 mm	5
040314	Grelha orientável para ligação com 040313	65 mm	6



1



2



3



4



5



6

Cozinha

Acessórios de cozinha	90
Exaustores	82
Fornos a gás	83
Lava-loiças e fogões	77
Loiça	84
Peças em separado	95

Lava-loiças e Fogões



Todos os lava-loiças são fabricados em aço inoxidável e incluem ralo e tampa. Torneira não incluída.
 Para lava-loiças com tampa recomendamos a torneira 050083 ou 050082. Mais informações, consultar página 21 e 23.
 *Este lava-loiça não é da marca Dometic

Lava-loiças simples

Ref.	Escorredor	Dim. (LxCxA)	Dim. corte (LxC)	
220371	Sim	590 x 370 x 125 mm	562 x 344 mm	1
220370	Não	380 x 280 x 145 mm	372 x 272 mm	2
220369	Não	370 x 370 x 120 mm	336 x 336 mm	3
220856	Não	Ø 325 x A 125 mm	Ø 295 mm	4
220474	Não	Ø 400 x A 130 mm	Ø 366 mm	5
170707*	Não	Ø 285 x A 125 mm	Ø 249 mm	6



1



2



3



4



5



6

Lava-loiças inox com tampa de vidro

Ref.	Dim. (LxCxA)	Dim. corte (LxC)	
220368	400 x 445 x 150 mm	390 x 435 mm	1
220366	420 x 370 x 147 mm	405 x 355 mm	2
220367	420 x 440 x 147 mm	405 x 425 mm	2
220629	Ø 420 x A 150 mm	Ø 400 mm	3
221524	410 x 335 x 124 mm	400 x 325 mm	4



Lava-loiças com fogão sem tampa

Ref.	Lava-Loiça	Cons. Gás	Dim. (LxCxA)	Dim. corte (LxC)	
220356	Direita	204 g/h	600 x 420 x 120 mm	566 x 386 mm	1
220365	Esquerda	204 g/h	600 x 420 x 120 mm	566 x 386 mm	1
220364	Direita	204 g/h	490 x 460 x 146 mm	456 x 426 mm	2
220697	Esquerda	204 g/h	800 x 320 x 146 mm	766 x 286 mm	3
220718	Esquerda	204 g/h	800 x 420 x 135 mm	798 x 418 mm	4
220719	Direita	204 g/h	800 x 420 x 135 mm	798 x 418 mm	4



Lava-loiças com fogão com tampa

Ref.	Lava-Loiça	Cons. Gás	Dim. (LxCxA)	Dim. corte (LxC)	
221518	Direita	204 g/h	760 x 325 x 178 mm	750 x 315 mm	1
221525	Esquerda	204 g/h	760 x 325 x 178 mm	750 x 315 mm	1
220355	Direita	204 g/h	680 x 440 x 152 mm	666 x 426 mm	2
220389	Direita	190 g/h	600 x 445 x 139 mm	590 x 435 mm	3
220736	Esquerda	204 g/h	900 x 370 x 152 mm	883 x 307 mm	4
220713	Direita	204 g/h	900 x 370 x 152 mm	883 x 307 mm	4



Fogões sem lava-loiça


Ref.	Tampa vidro	Cons. Gás	Dim. (LxCxA)	Dim. corte (LxC)	
221043	Não	233 g/h	450 x 325 x 50 mm	----	1
220363	Não	277 g/h	520 x 370 x 90 mm	486 x 336 mm	2
220399	Não	204 g/h	420 x 370 x 75 mm	----	3
220375	Sim	335 g/h	560 x 440 x 91 mm	546 x 428 mm	4
220376	Sim	350 g/h	520 x 445 x 80 mm	510 x 435 mm	5
220374	Sim	189 g/h	460 x 335 x 80 mm	440 x 315 mm	6
220362	Sim	196 g/h	480 x 370 x 91 mm	466 x 358 mm	7



Exaustores

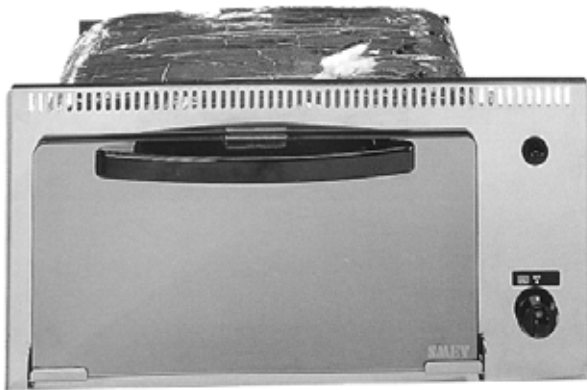


Exaustores 12V

Ref.	Modelo	Descrição	Nº velocidades	Dimensões (LxAxP)
220169	CK 150	Encastrável. Ventoinha na cúpula.	1	401 x 70 x 165 mm
220480	CK 400	Com filtro de gorduras	2	400 x 45 x 275 mm
221671	CK 500	Controlo por toque, temporizador e LEDs	3	528 x 60 x 205 mm
220291	CK 2000	Filtra o ar, não sendo necessário chaminé	2	400 x 56 x 280 mm
570026	Exaustor de 12 V completo. Possibilidade de substituir apenas a chaminé: 570029			 5



Fornos a gás



170091

Forno a gás em aço inoxidável encastrável a gás com isqueiro piezo e porta em vidro.

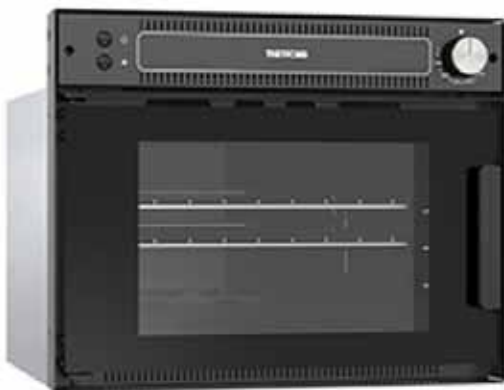
- Potência calorífica: 1400 W
- Dimensões exterior (LxAxP): 485x240x425 mm
- Dimensões interior (LxAxP): 350x120x330 mm



220487 - Dometic OG 3000

Forno a gás de embutir, prático com função de grelhador e tabuleiro giratório para responder a todas as exigências culinárias.

- Dimensões exteriores (LxAxP): 530x430x415 mm
- Capacidade: 30 L
- Potência calorífica: 1600 W
- Consumo: 116 g/h



070347 - Thetford 420 Oven

Forno a gás embutido com apenas 420 mm de largura permite que caiba até nas cozinhas mais pequenas. A Thetford recomenda a instalação no topo dos frigoríficos da linha N3140. Porta de abertura lateral.

- Dimensões exteriores (LxAxP): 418x335x440 mm
- Dimensões encastrar (LxAxP): 420x336x580 mm
- Capacidade: 23 L
- Potência calorífica: 1000 W
- Consumo: 72 g/h

Loiça

gimex[®]
melamine & more



110105 - Elderweiß

- 4 x Pratos sobremesa (Ø 203 mm)
- 4 x Pratos fundos (Ø 230 mm)
- 4 x Pratos rasos (Ø 256 mm)
- 4 x chavenas (25 cl)
- 4 x pires



110108 - Linea Black

- 4 x Pratos sobremesa (Ø 207 mm)
- 4 x Pratos fundos (Ø 229 mm)
- 4 x Pratos rasos (Ø 254 mm)
- 4 x Copos (30 cl)



110126 - Quadrato Black & White

- 1 x travessa (350 x 89 mm)
- 4 x taças (87 x 87 mm)



110107 - Summer Drops Lima

- 4 x Pratos sobremesa (Ø 200 mm)
- 4 x Pratos rasos (Ø 245 mm)
- 4 x Tigelas (Ø 150 x A 65 mm)
- 4 x Copos (30 cl)



110109 - Stone Line Sand

- 4 x Tigelas (Ø 190 mm)
- 4 x Pratos sobremesa (Ø 205 mm)
- 4 x Pratos rasos (Ø 270 mm)



110110 - Stone Line Azure

- 4 x Tigelas (Ø 190 mm)
- 4 x Pratos sobremesa (Ø 205 mm)
- 4 x Pratos rasos (Ø 270 mm)



110106 - Summer Flowers

- 4 x Pratos sobremesa (Ø 200 mm)
- 4 x Pratos rasos (Ø 245 mm)
- 4 x Tigelas (Ø 150 x A 65 mm)
- 4 x Copos (30 cl)



110113 - New Port Harbor

- 4 x Pratos sobremesa (Ø 207 mm)
- 4 x Pratos rasos (Ø 260 mm)
- 4 x Pratos fundos (Ø 230 mm)
- 4 x Chavenas (25 cl)
- 4 x Pires



110112 - Black Pearl

- 4 x Tigelas (55 cl)
- 4 x Pratos sobremesa (203x203 mm)
- 4 x Pratos rasos (254x254 mm)
- 4 x Canecas (30 cl)



110111 - Grey Line Orange

4 x Tigelas (60 cl)
4 x Pratos sobremesa (Ø 203 mm)
4 x Pratos rasos (Ø 254 mm)



110136 - Nature Panda Bamboo

4 x Pratos sobremesa (Ø 200 mm)
4 x Pratos rasos (Ø 250 mm)
4 x Tigelas (Ø 145 x A 55 mm)
4 x Copos (Ø 85 x A 90 mm)

Nota: Não pode ser lavado na máquina de lavar loiça!



Nature Line Teak

Ref. Conjunto

110137	4 x Pratos sobremesa (Ø 205 mm) 4 x Pratos rasos (Ø 255 mm) 4 x Tigelas (Ø 150 mm) 4 x Copos (35 cl)	1
110116	1 x Saladeira (Ø 260 mm)	2
110138	1 x Tenaz para salada	3



110101 - Adventure - Conj. infantil

1 x Prato raso
1 x Prato fundo
1 x copo



110123 - Monster - Conj. infantil

1 x Prato raso
1 x Prato fundo
1 x copo



110102 - Prato raso branco

Diâmetro: 255 mm
Vendido à unidade!



110103 - Prato fundo branco

Diâmetro: 230 mm
Altura: 20 mm
Vendido à unidade!



110121 - Conjunto 16 talheres

4 x Colheres de sopa
4 x Colheres de sobremesa
4 x Garfos
4 x Facas

Copos

Ref.	Material	Venda	Capacidade	Dimensões (Ø sup. x A)	
110093	Policarbonato	1 unidade	30 cl	85 x 90 mm	1
110094	Policarbonato	Par	45 cl	72 x 150 mm	2
110114	Policarbonato	1 unidade	45 cl	72 x 150 mm	2
110095	Policarbonato	1 unidade	25 cl	65 x 205 mm	3
110096	Policarbonato	1 unidade	25 cl	70 x 215 mm	4
110117	Policarbonato	1 unidade	40 cl	90 x 110 mm	5
110120	Bambu	Par	40 cl	70 x 140 mm	6
110122	Bambu	1 unidade	35 cl	60 x 120 mm	7
110131	Termo de metal	1 unidade	50 cl	----	8



cozinha

gimex[®]
melamine & more

Chavenas café 10 cl

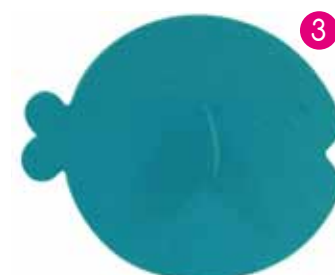
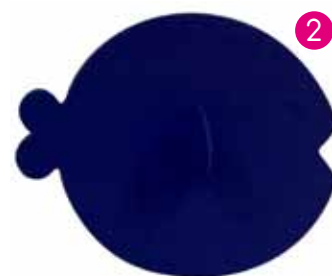
Ref.	Conjunto
110073	2 x chavenas 1 2 x pires
110097	2 x chavenas 2 2 x pires
110099	2 x chavenas 3 2 x pires
110098	2 x chavenas 4 2 x pires
110118	2 x chavenas 5 2 x pires
110119	2 x chavenas 6 2 x pires



Acessórios de cozinha

Tampas p/ copos, 4 un.

Ref.	Cor
110128	Variadas 1
110129	Azul escuro 2
110130	Azul claro 3



Fixador toalha de mesa e apoio de copo

Ref.	Cor	
110091	Preto	1
110132	Azul claro	2
110133	Branco	3
110134	Laranja	4
110135	Azul escuro	5



Porta talheres branco

Ref.	Dimensões (LxC)	
170383	262 x 335 mm	1
310083	328 x 290 mm	2
310084	90 x 330 mm	3
310085	172 x 248 mm	4
610018	291 x 261 mm	5



Tabuleiros

Ref.	Descrição	Dimensões	
310153	Tábua de corte	374 x 245 mm	1
310154	Tabuleiro antiderrapante	412 x 287 mm	2



Barras extensíveis

Ref.	Dimensões
580005	De 255 a 430 mm
580006	De 406 a 710 mm



Fixadores de garrafas

Ref.	Nº garrafas
310157	1
310158	2
310159	3



160605 - Omni Stop

Fixador de pratos, ideal para manter os pratos fixos e sem chocalhar enquanto viaja. Fácil de bloquear e desbloquear. Barra em alumínio.



171364

Proteção de garrafas (6 un.)

O sistema Purvario é uma solução de armazenamento inovadora para organizar utensílios de cozinha. Os módulos de fixação com base em velcro podem ser anexados a uma base de suporte para imobilizar pratos, copos, garrafas e tachos. A gama é composta por 4 kits de fixação e uma base em velcro onde os kits são fixados.



171751

Kit 12 unidades em velcro, preparado para armazenar até 6 copos.



171752

Kit 12 unidades em velcro, preparado para armazenar até 6 garrafas.



171753

Kit 9 unidades para armazenar pratos ou tachos.



171754

Kit 6 unidades em velcro. Cada unidade com 7 cm de comprimento.



171755

Base em velcro retangular
Dim: 500x305 mm

Dobráveis

Utensílios de cozinha dobráveis e robustos, ideais para uma arrumação eficiente

Escorredores dobráveis

Ref.	Dimensões	Capacidade
310109	Ø 320 mm	3 L
310110	Ø 230 mm	1,5 L
310111	365 x 315 mm	3 L



Cestos dobráveis

Ref.	Dimensões (LxAxP)
171447	390 x 210 x 255 mm
580047	490 x 245 x 360 mm

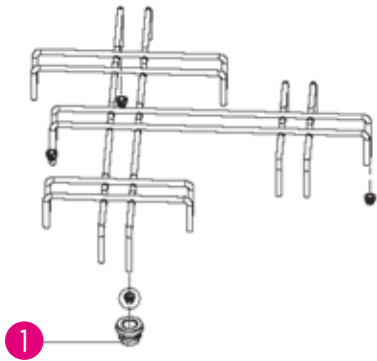


110100

Taça com escorredor disponível em verde lima, vermelho e azul

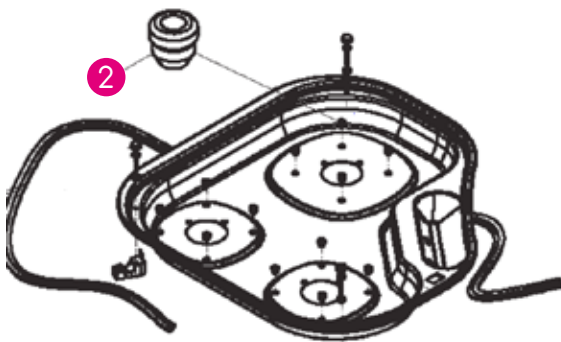


Peças em separado



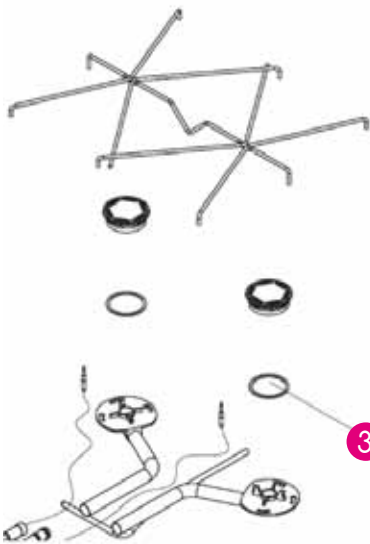
220002

Borracha para fixação de
grelha de fogão Smev



220319

Borracha para fixação de
grelha de fogão Cramer



220495

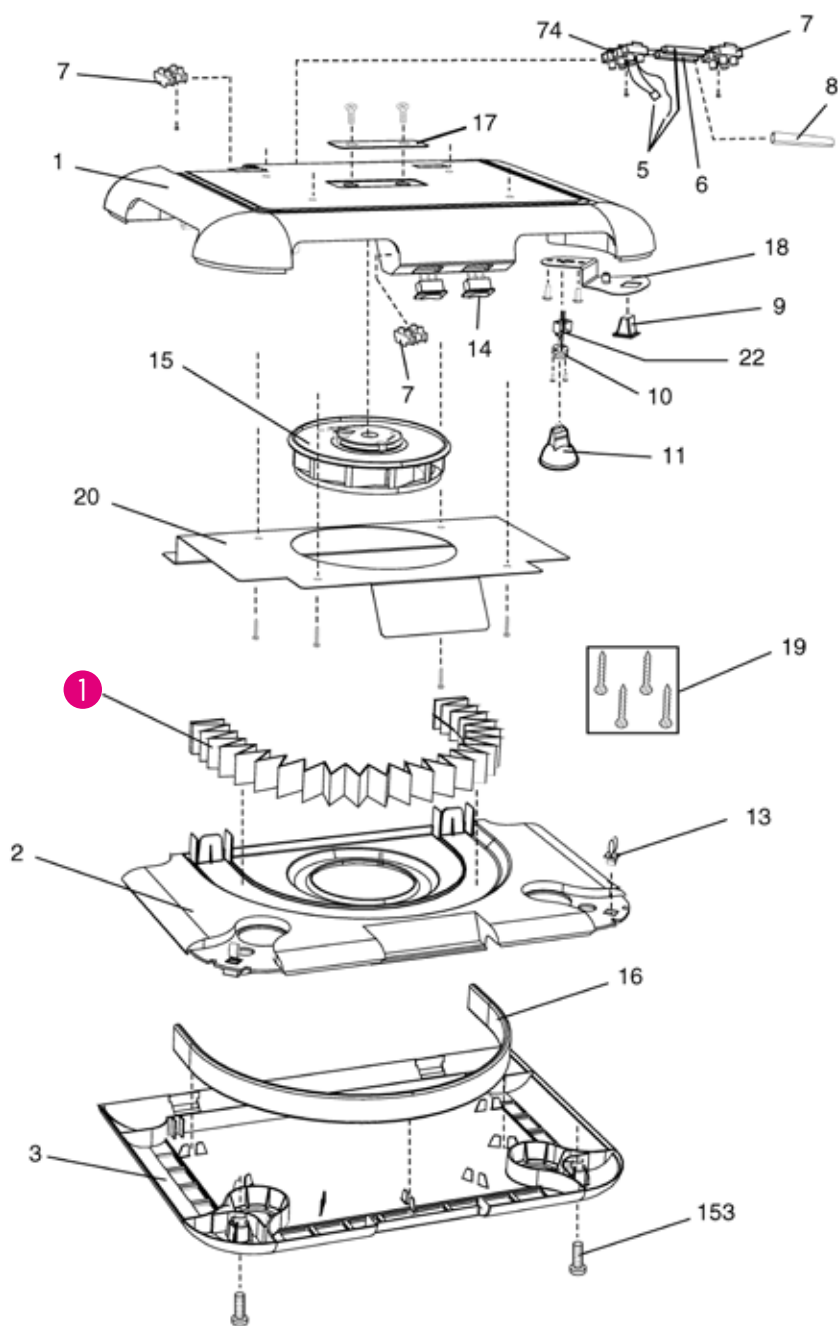
Anilha para fogão Cramer



171390

Válvula para lava-loiça
ref. 170707)

Exaustor CK 2000 (220291)



Ref.	Descrição
------	-----------

220963	Filtro de carbono
--------	-------------------

1

Eletricidade

Apliques exteriores	124
Apliques interiores	127
Baterias e separadores	105
Conversores	112
Energia solar	102
Fichas e tomadas 12V	119
Fichas e tomadas 230V	116
Fichas e tomadas 7/13 pinos	115
Geradores a gás	101
Geradores a gasolina	98
Geradores a metanol	99
Interruptores e tomadas	121
Lâmpadas	130
Painéis de níveis	108
Transformadores	114

Geradores a gasolina



Ref.	220014	220175	171159
Modelo	T2500H 1	tec 29 2	1000W 3
Potência em contínuo	2000 W	2600 W	800 W
Potência de pico	2200 W	2900 W	900 W
Intensidade sonora	60 dB	55 dB	56 dB
Cilindrada	163,4 cm ³	163,4 cm ³	97 cm ³
Consumo	1,2 L/h	1,2 L/h	0,75 L/h
Dimensões (LxAxP)	530x290x390 mm	480x290x380 mm	470x315x320 mm
Peso	50 kg	44 kg	39 kg

Nota: Reservatório de gasolina e acessórios não incluídos.



Acessórios para geradores

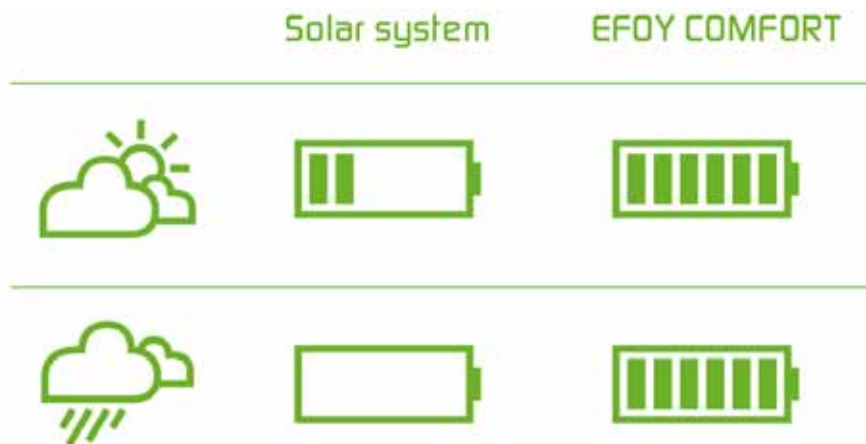
Ref.	Descrição
220001	Relé de proteção para circuito 220 V até 2500 W 1
220077	Reservatório 15 L plástico para gasolina com sonda e entrada de combustível 2



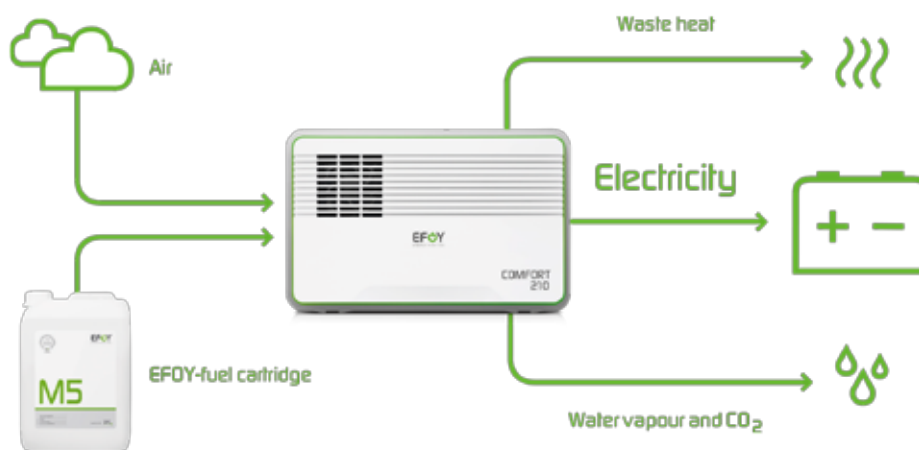
Geradores 12 V a metanol



Os geradores Efoy são a solução perfeita para colmatar o défice de energia no seu veículo. Completamente adequados a autocaravanas ou barcos, as gamas Efoy são extremamente silenciosas, leves, compactas, amigas do ambiente e não necessitam de manutenção. Baterias de gel, ácido, AGM ou lítio (LiFePO4) podem ser conectadas ao Efoy. Todos os acessórios de montagem vêm incluídos na compra de qualquer aparelho da gama, nomeadamente exaustão de gases, fixação ou ligações elétricas.



Os geradores Efoy Comfort iniciam automaticamente assim que a bateria atinge um nível mínimo de carga, nunca permitindo que esta descarregue totalmente e prolongando assim a sua longevidade. O Efoy produz eletricidade, consumindo o metanol e o oxigénio do ar, emitindo desperdício calorífico e uma quantidade insignificante de dióxido de carbono.



eletricidade

Ref.	520000	520001	520002
Modelo	Efoy Comfort 80	Efoy Comfort 140	Efoy Comfort 210
Potência em contínuo	40 W	72 W	105 W
Carga diária	80 Ah	140 Ah	210 Ah
Tensão	12 V	12 V	12 V
Corrente de carga	3,3 A	6 A	8,8 A
Consumo/KWh	0,9 L	0,9 L	0,9 L
Dimensões (LxAxP)	443x288x202 mm	443x288x202 mm	443x288x202 mm
Peso	7,1 kg	7,8 kg	8,5 kg
Garantia	2 anos	2 anos	2 anos



Ref.	520004	520003
Modelo	M5 1	M10 2
Capacidade	5 L	10 L
Cap. carga	460 Ah	925 Ah
Peso	4,3 kg	8,4 kg
Corrente de carga	3,3 A	6 A
Consumo/KWh	0,9 L	0,9 L



520007

Líquido lubrificante

Geradores a gás

Telair
AIR CONDITIONER

00091 - Telair Ecoenergy TG 480

A gama Ecoenergy irá assegurar a sua autonomia e total conforto, gerindo os gastos elétricos por si. Inicia e para automaticamente, dependendo do nível de carga da bateria. Funciona perfeitamente em temperaturas extremas. Bastante silencioso e para além disso só precisa de fazer a ligação à fonte de gás já existente na sua autocaravana, evitando a instalação adicional de um reservatório de combustível

Caraterísticas técnicas

Ref.	00091
Op. Automática	Início 11,9 V Fim 14,5 V
Carga diária	480 Ah
Consumo	270 g/h
Lubrificação	1 L/115 h
Intervalo temperatura	-25 a 50 °C
Intensidade sonora	51 dB
Dimensões (LxAxP)	565x250x380 mm
Peso	19 kg



Acessórios para Telair TG 480

Ref.	Descrição	
00106	Tubo flexível 10m	1
00103	Kit exaustão para teto	2
00104	Tubo 63 mm PVC	3
00102	Cronómetro	4
00105	Tubo inox 50 mm	5



Energia solar

Painéis solares

Os painéis solares são uma importante fonte de energia na sua autocaravana. Tenha por isso atenção à sua limpeza com o objetivo de maximizar a sua rentabilidade. Devido às suas características, os painéis solares monocristalinos são energeticamente mais eficientes que os painéis policristalinos. O modelo Deep Power por sua vez é mais eficiente do que os painéis monocristalinos, pois através da tecnologia PERC (Passivated Emitter and Rear Cell) conseguem fornecer em média mais 20% de energia, especialmente em dias enevoados.

*Nota: O kit de instalação inclui suporte de fixação, passa fios e regulador fotovoltaico.

Painéis solares monocristalinos rígidos

Ref.	Potência	Kit instalação *	Dimensões
171529	75 W	Sim	1096 x 540 x 57 mm
171530	100 W	Sim	1296 x 540 x 57 mm
440019	100 W	Não	1020 x 670 x 35 mm
171670	120 W	Sim	1326 x 660 x 57 mm
440020	120 W	Não	1120 x 670 x 35 mm
171671	140 W	Sim	1506 x 660 x 57 mm
440021	160 W	Não	1480 x 670 x 35 mm



Painéis solares monocristalinos flexíveis

Ref.	Potência	Kit instalação*	Dimensões
171743	100 W	Não	1240 x 570 mm
440022	100 W	Não	1225 x 515 mm
440023	120 W	Não	1120 x 670 mm
440024	160 W	Não	1510 x 670 mm



Painéis solares Deep Power (PERC/MPPT)

Ref.	Potência	Kit instalação*	Dimensões
171779	80 W	Sim	1127 x 405 x 58 mm
170787	105 W	Sim	1127 x 530 x 58 mm



Suporte para painel

Ref.	Descrição	
250015	De 330 a 350 mm	1
250013	De 530 a 570 mm	1
440025	6 suportes + passa fio incl.	2



Passa fios

Ref.	Descrição	
179306	Passa fios vechline 125x90x40 mm	1
250019	Passa fios CBE 2m com 6 mm ²	2



Reguladores fotovoltaicos CBE

Os reguladores fotovoltaicos são os controladores de carga das baterias, impedindo a sobrecarga das mesmas.

- Desliga automaticamente na ausência de luz solar
- Proteção contra polaridade invertida
- Não necessita de fusível interno

Reguladores fotovoltaicos PRS

Ref.	250072	250105
Modelo	PRS 110	PRS 300
Potência máxima entrada	110 W	300 W
Nº máximo de painéis	1	2
Nº ligações de carga	1	3
Dessulfatação da bateria	Não	Sim
Painel de testes	----	PT 642 (ref. 250133 p. 110)
Seleção tipo de bateria	----	Ácido/Gel/AGM-Lítio



Reguladores fotovoltaicos

Ref.	440026	440027	440028
Potência máxima entrada	100 W 1	130 W 2	260/520 W 3
Voltagem	12/24 V	12 V	12/24 V
Corrente máx. carga	10 A	10 A	20 A
Nº máximo de painéis	1	1	1
Nº ligações de carga	1	1	1
Tecnologia de carga	PWM	MPPT	MPPT



Baterias e separadores

Baterias de descarga lenta Lítio (LiFePO4) 12,8 V

Ref.	Marca	Capacidade	Dimensões (LxAxP)	Peso
440017	Victron	60 Ah	285 x 235 x 136 mm	12 kg 1
440035	Victron	100 Ah	321 x 197 x 152 mm	15 kg 1
440013	Victron	200 Ah	321 x 237 x 152 mm	22 kg 1
440029	Myvan	55 Ah	350 x 158 x 171 mm	9,8 kg 2
440030	Myvan	100 Ah	350 x 206 x 171 mm	13,8 kg 2
440031	Myvan	200 Ah	390 x 260 x 232 mm	28,8 kg 2



Baterias de descarga lenta

Ref.	Marca	Tecnologia	Capacidade	Dimensões (LxAxP)	Peso	
171534	Vechline	Ácido	110 Ah	354 x 175 x 190 mm	26 kg	1
171744	Vechline	AGM	100 Ah	329 x 174 x 222 mm	30,5 kg	2
440001	Victron	AGM	90 Ah	350 x 167 x 183 mm	27 kg	3
440002	Victron	AGM	110 Ah	330 x 171 x 220 mm	32 kg	3
440032	Myvan	AGM	100 Ah	330 x 220 x 175 mm	29 kg	4
440003	Victron	Gel	90 Ah	350 x 167 x 183 mm	26 kg	3
440033	Myvan	Gel	100 Ah	330 x 220 x 170 mm	30 kg	4



190065

Redutor de sulfatação a 12v. Aparelho que prolonga a das baterias, ao evitar a formação de cristais de sulfato



250017 - CSB2



Aparelho de ligação entre a bateria do motor e a auxiliar que estabelece a ligação entre as duas quando a auxiliar atinge os 13,6V e corta quando atinge os 12,5V



250144 - BDS-180



Seletor automático de bateria. Gere fase de carregamento ou descarregamento de baterias. Possibilidade de conectar 2 baterias com idades e capacidades diferentes



310107

Terminal de bateria de encaixe rápido



171569

Corta corrente 100A



310106

Terminais para bornes de bateria



310026

Caixa plástica para baterias
Dim. int. (LxAxP): 41 x 19 x 20
Dim. ext. (LxAxP): 47 x 24 x 27



170612

Separador de baterias simples. Corrente carga máxima 40A



170527

Separador de baterias para corrente de carga máxima 70A



170613

Separador de baterias com proteção de 3 fusíveis



171223

Separador para 3 baterias



171539

Proteção para baixa voltagem (12V/70A)



250024 - CSB40 S

Separador de bateria 12 V com fusíveis para frigorífico de absorção, luzes e bateria do motor

250040 - CSB40 SP

Igual ao anterior, com a funcionalidade adicional de carregar a bateria do motor assim que a bateria de serviço tiver voltagem suficiente

Painéis de níveis



250022 - C860

Painel de comandos com LED para controlo de níveis de bateria de motor e de serviço, depósito de águas limpas, depósito de águas residuais com alarme, separador eletrónico de baterias, controlo de frigorífico de absorção e fusíveis de proteção.

Dimensões: 281 x 75 mm



Acessórios para painel C860 (não incluídos)

Ref.	Descrição	
250025	Sonda de níveis de água sem cabos	1
250026	Cabo para sonda 6m	2
250043	Parafuso e porca para sonda de depósitos de água	3



250132 - PC110

Sistema digital controlado por microprocessador com LEDs para controlo de níveis de bateria de motor e de serviço, depósito de águas limpas e residuais com alarme, separador eletrónico de baterias, controlo de frigorífico de absorção, fusíveis de proteção, controlo de carregamento da bateria do motor e modo de poupança da bateria de serviço.

Dimensões: 170 x 80 mm



Acessórios para painel PC110 (não incluídos)

Ref.	Descrição
250088	Caixa de distribuição e fusíveis
250063	Carregador de bateria 16A (p. 111)
250093	Sonda de água limpa
250043	Parafuso e porca para sonda de depósitos de água
250094	Kit de cabos para sondas 6 m
250082	Cabo para painel de controlo 6 m
250027	Porta fusíveis com 2 fusíveis 50A



Painéis de níveis de água

Ref.	Aplicação	Sonda	Cabo	Cor	Dimensão
250086	Água limpa	Incluída	Incluído (4 m)	Castanho (RAL8016)	60x60 mm 1
250085	Água residual	Incluída	Incluído (4 m)	Castanho (RAL8016)	60x60 mm 2
250044	Água limpa e residual	Incluída	Incluídos (4 m)	Castanho (RAL8016)	60x60 mm 3
250100	Água limpa e residual	Incluída	Incluídos (4 m)	Cinza (RAL7015)	60x60 mm 3



Painéis de níveis de bateria

Ref.	Aplicação	Cabo	Cor	Dimensão
250064	Teste de voltagem de bateria	----	Cinza (RAL7015)	60x60 mm 1
250133	Teste de voltagem de bateria e corrente de painel solar (PRS 300)	Incluído (1,5 m)	Castanho (RAL8016)	60x60 mm 2
250061	Teste de voltagem de bateria e corrente de painel solar (PRS 240)	Incluído (1,5 m)	Cinza (RAL7015)	60x60 mm 3



Kit de 5 sondas

Ref.	Aplicação
171697	Aplicar em reservatórios metálicos 1
171080	Aplicar em reservatórios plásticos 2



Carregador de baterias gama CB500

O carregador de baterias CB500 está desenhado para a indústria do caravanismo e náutica. Tem proteção contra sobreaquecimento, curto-circuito e polaridade invertida.

Processo de carga para baterias de 12V:

Fornecer corrente máxima de carga até que a voltagem de carga seja atingida. Assim que tal acontece, o carregador trabalha em voltagem contínua por 90 minutos (13,5V) para baterias de ácido ou 8 horas (13,8V) para baterias de gel/AGM. Após esta fase, o carregador entra em stand-by iniciando novamente se a voltagem for inferior a 13V.

Caraterísticas Técnicas



Ref.	250059	250063
Modelo	CB510	CB516
Tensão entrada	230V	230V
Frequência	50Hz	50Hz
Potência máxima	150W	250W
Corrente máxima	10A	16A
Seletor tipo de bateria	Ácido/gel/AGM	Ácido/gel/AGM
Dimensões (LxAxP)	140x180x85 mm	140x180x85 mm



170085 - Scheiber

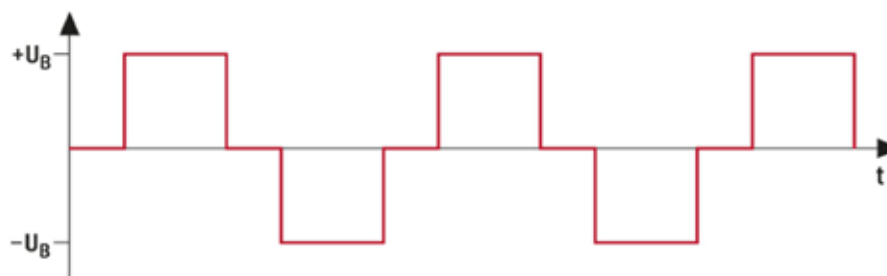
Central com transformador carregador 10A, com 5 circuitos a 12V protegidos por fusíveis, com indicador de reservatórios de águas limpas e residuais medida por sondas incluídas e indicador de carga de 2 baterias. Dim (LxAxP): 240x140x135 mm

Conversores



Onda modificada com ventilação

Ref.	Marca	Potência contínuo	Pico potência	Dimensões (LxAxP)	
171660	Vechline	300W	600W	132x55x205 mm	1
171521	Vechline	600W	1200W	163x65x235 mm	1
171707	Vechline	1000W	2000W	204x78x230 mm	1
171555	Vechline	1500W	3000W	204x78x330 mm	1
190054	Dometic	150W	300W	103x65x205 mm	2
190053	Dometic	300W	600W	103x65x205 mm	2
190055	Dometic	500W	1000W	103x65x240 mm	2
190062	Dometic	1000W	1600W	210x77x300 mm	3
190057	Dometic	2000W	3200W	210x77x410 mm	3



Tensão sinusoidal modificada

Tensão de saída com uma curva em degraus que simula uma onda sinusoidal. Adequada para aparelhos menos sensíveis como cafeteiras de filtro, luzes de leitura, torradeiras, aspiradores.

eletricidade

Onda pura com ventilação

Ref.	Potência contínuo	Pico potência	Comando	Dimensões (LxAxP)
220685	1800W	3200W	Não incluído	198 x 94 x 376 mm  1
030014	1000W	2000W	Não incluído	135 x 78 x 308 mm 2
030017	2000W	4000W	Incluído	270 x 170 x 495 mm 3



1



2



3

Comandos para conversores onda pura Dometic



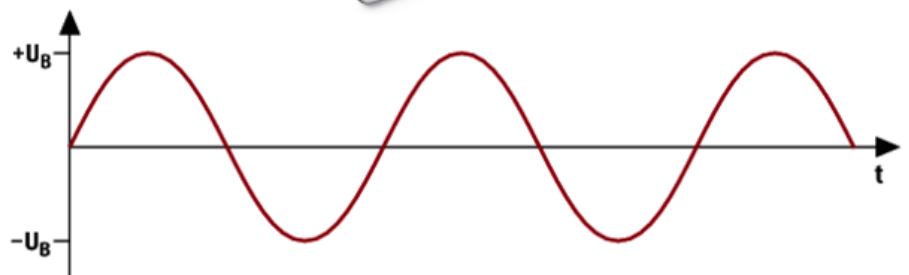
Ref.	Descrição
220484	Botão simples 1
220281	Modo poupança, indicador de voltagem na bateria e indicador de falhas técnicas 2



1



2



Tensão sinusoidal pura

Tensão com onda sinusoidal perfeita, tal como nas tomadas elétricas em casa. Ideal para escovas de dentes elétricas, computadores portáteis, reprodutores DVD, máquinas de café expresso e outros aparelhos sensíveis.

Transformadores

Transformador 230V para 12V

Ref.	Potência	Voltamperes
310070	25W	30VA
310069	75W	90VA



Transformador 230V para 12V

Ref.	Tensão saída	Potência
190056	12V	78W 1
190051	12V/24V	100W 2



Transformador Scheiber 230V para 12V

Ref.	Potência	Extra
171045	30W	Com inversor p/ bateria
171262	80W	Com inversor p/ bateria



171052 - Autocaravanas

Painel com transformador carregador de 10A com ligação direta à bateria e seis saídas de 12V retificados.

Dim (LxAxP): 210x210x105 mm

170465 - Caravanas

Painel com transformador 10A, entrada de 220V com 3 saídas 12V alternos e 1 saída 12V retificados, protegidas por fusíveis. Equipado com sistema de comutação entre saída do transformador e a bateria

Dim. (LxAxP): 210x210x105 mm



Fichas e tomadas 7/13 pinos

Ref.	Descrição
310064	Ficha 7 pinos plástica
310066	Tomada 7 pinos plástica
310065	Ficha 7 pinos alumínio
170344	Tomada 7 pinos alumínio
310061	Ficha 13 pinos 7 centrais + 6 periféricos
171039	Tomada 13 pinos 7 centrais + 6 periféricos
080028	Ficha 13 pinos
080029	Tomada 13 pinos
310063	Adaptador 13 pinos fêmea/ 7 pinos macho
310062	Adaptador 13 pinos macho/ 7 pinos fêmea



1



2



3



4



5



6



7



8



9



10

080050

Cabo de 7 fios



Fichas e tomadas 230V



Ref.	Descrição	
310050	Redução CEE fêmea para schuko macho	1
310051	redução CEE macho para schuko fêmea	2
310072	Ficha schuko macho de borracha preta	3
310009	Tomada exterior CEE macho com tampa	4
310073	Tomada exterior CEE fêmea com tampa	5
310005	Ficha CEE fêmea com tampa	6
310006	Ficha CEE macho	7
310007	Ficha CEE fêmea com tampa e tomada schuko para exterior	8





Ref.	Descrição	
310001	Tomada CEE 230V retangular branca	1
310027	Tampa para tomada ref. 310001	1
310002	Tomada CEE 230V quadrada branca tampa standard	2
310028	Tampa para tomada ref. 310002	2
310010	Tomada CEE 230V quadrada branca tampa modelo novo	3
310003	Tomada 12V e 230V, antena tv e antena satélite quadrada	4
310035	Tomada 12V e 230V, antena tv e antena satélite retangular	5
310132	Tomada 12V isqueiro, 230V, antena e HDMI	6
310133	Tomada 12V USB, 230V, antena e HDMI	6



1



2



3



4



5



6



Extensões

Ref.	Descrição	
310081	Extensão 1,5m CEE macho e schuko fêmea	1
310094	Extensão 1,5 m CEE fêmea e schuko macho com tampa	2
310082	Extensão 1,5 m CEE macho e CEE fêmea com tampa	3
310101	Extensão 1,5 m fêmea dupla CEE/schuko e schuko macho	4
310097	Saco para extensão	5
170427	Caixa de proteção para fichas no chão	6

1



2



3



4



5



6



Fichas e tomadas 12 V



120005

Extensão 12V macho grande/fêmea pequena com cabo de 4m



120006

Extensão 12V ficha grande e duas tomadas pequenas



120009

Extensão 12V ficha grande e duas tomadas grandes



120002

Ficha isqueiro grande com curva regulável



120007

Extensão 12V macho /fêmea grande com cabo de 4m



120001

Ficha isqueiro grande



120014

Ficha de isqueiro 12V 1,20m



120008

Extensão 12V 1,8m fêmea grande



120010

Tomada tripla 12V grande para parede



120015

Ficha tripla de isqueiro, 1 tomada USB e 2 fichas de isqueiro



120004

Ficha fêmea pequena 12V com tampa para ficar à parede



120003

Ficha macho pequena 12V

Tomadas 12V

Ref.	Descrição	Cor	Aro
310004	Tomada grande 12V com tampa	Preto	----
310120	Tomada 12V USB	Preto	----
250035	Tomada de antena	Castanho	250050
250115	Tomada de antena	Cinza	250095
250032	Tomada pequena 12V	Castanho	250050
250049	Tomada grande 12V	Castanho	250050
250112	Tomada grande 12V	Cinza	250095
250033	Tomada grande 12V e antena TV	Castanho	250050
250140	Tomada grande 12V e antena TV	Cinza	250095
250034	Tomada grande 12V e antena TV/satélite	Castanho	250050
250067	Tomada pequena 12V e antena TV/satélite	Castanho	250050
250113	Tomada pequena 12V e antena TV/satélite	Cinza	250095
310136	Tomada quadrada com 2 saídas USB	Cinza	250095
250066	Tomada pequena 12V e antena TV	Castanho	250050
410002	Tomada pequena 12V encastrar	Preto	----
250111	Tomada grande 12V com tampa	Cinza	250095
250097	Tomada USB	Castanho	250050
250141	Tomada USB	Cinza	250095

Nota: Aro não incluído na tomada.



Interruptores e tomadas



Interruptores CBE

Ref.	Descrição	Cor	Aro	
250020	Interruptor simples sem caixa de proteção	Castanho	250050	1
250021	Interruptor simples sem caixa de proteção	Branco	250021	1
250062	Interruptor-comutador sem caixa de proteção	Castanho	250050	1
250028	Interruptor duplo sem caixa de proteção	Castanho	250050	2
250139	Interruptor duplo sem caixa de proteção	Cinza	250095	2
250031	Potenciômetro para lâmpadas de halogéneo	Castanho	250050	3
250098	Interruptor duplo para degrau e luz	Castanho	250050	4
250030	Interruptor de degrau sem caixa de proteção	Castanho	250050	5
250036	Tomada com caixa de proteção	Castanho	250050	6
250056	Tomada com caixa de proteção	Branco	250057	6
250114	Tomada com caixa de proteção	Cinza	250095	6

Nota: Aro não incluído na tomada.



Aros CBE

Ref.	Tipo	Cor
250057	Simple	Branco
250050	Simple	Castanho
250095	Simple	Cinza
250037	Duplo	Castanho
250109	Duplo	Cinza
1701000	Triplo	Castanho



Coleção Preto Mate Berker

Ref.	Descrição
410004	Interruptor simples
410014	Interruptor duplo
410001	Tomada 220V
410002	Tomada 12V pequena
410016	Aro simples
410018	Aro simples com tampa
410039	Aro duplo
410033	Aro triplo



Coleção Cromado Brilhante Galvanizado Classic

Ref.	Descrição
410027	Interruptor simples
410025	Interruptor duplo
410019	Aro simples com tampa
410030	Aro simples
410038	Aro duplo



Coleção Cinza Brilhante Classic

Ref.	Descrição
410003	Interruptor simples
410013	Interruptor duplo
410015	Aro simples
410017	Aro simples com tampa



Coleção Cromado Mate Galvanizado Classic

Ref.	Descrição
410026	Interruptor simples
410024	Interruptor duplo
410031	Aro simples com tampa
410029	Aro simples
410036	Aro duplo



Coleção Cinza Brilhante Flow

Ref.	Descrição
410020	Interruptor simples
410006	Interruptor duplo
410008	Aro simples
410012	Aro simples com tampa
410037	Aro duplo



Coleção Cromado Mate Lacado Flow

Ref.	Descrição
410022	Interruptor simples
410023	interruptor duplo
410010	Aro simples
410028	Aro simples com tampa
410034	Aro triplo



Coleção Preto Brilhante Berker

Ref.	Descrição
410005	Interruptor simples
410007	Interruptor duplo
410009	Aro simples
410011	Aro simples com tampa
410040	Aro duplo
410032	Aro triplo



Caixas de proteção

Ref.	Marca
410021	Berker 1
250055	CBE 2



Apliques exteriores



17910958

Aplique exterior 12V 25W
Dim: 170x115 mm



080045

Aplique exterior branco sem lâmpada halógeno a 220V 40W
Dim: 250x103 mm



171458

Luz exterior de 12V 21W
Dim: 205x110 mm



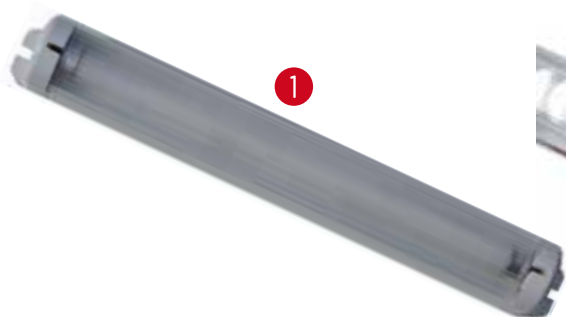
310149

Luz de tenda braca com grampos e velcro, 12 ou 220 V, com regulador de intensidade.

Intensidade: 450 lumen
Consumo: 8,5 W
Comprimento: 70 cm

Apliques exteriores

Ref.	Tecnologia	Interruptor	Tensão	Intensidade	Dim. (LxAxP)
430002	Transistorizado	Sim	12 V	400 lumen	343x35x50 mm 1
430018	LED	Sim	12 V	288 lumen	360x37x16 mm 2
430019	LED	Sim	12 V	576 lumen	610x37x16 mm 2
430007	LED	Sim	12 V	130 lumen	620x44x15 mm 3
430009	LED	Sim	12 V	160 lumen	375x44x15 mm 3
430014	LED	Não	12 V	600 lumen	310x82x38 mm 4
430012	LED	Não	12 V	200 lumen	100x128x15 mm 5
430013	LED	Não	12 V	340 lumen	100x128x15 mm 5
430010	LED	Não	12 V	500 lumen	310x82x38 mm 6
430011	LED	Não	12 V	330 lumen	310x82x38 mm 7
310146	LED	Sensor movimento	12 V	225 lumen	500x35x5 mm 8



1



2



3



4



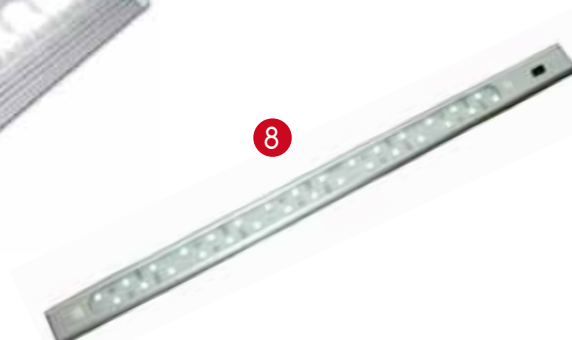
5



6



7



8

Projeto Led Worklite

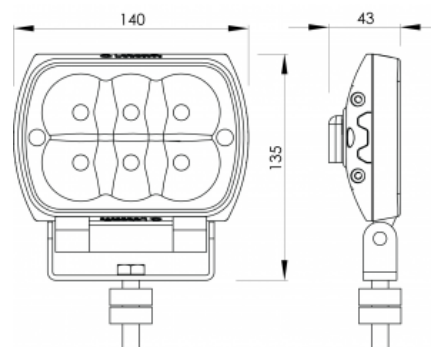
Ref. 430015

Tecnologia LED

Interruptor Não

Tensão 10-32 V

Intensidade 1434 lumens



Ref. 470044

- Bateria de lítio recarregável
- 2 posições de intensidade
- Intensidade de 200 ou 800 lumens
- Autonomia de 3 ou 6 horas
- Fixação magnética, com ganchos ou tripé
- Carregador 12 e 220 V e tripé incluídos



Ref. 470045

- 3 Peças ajustáveis a qualquer posição
- Cada peça com 55 LEDs
- Intensidade de 2500 lumens
- Alimentação 220 V com 1,8m de cabo
- Tripé com bloqueio
- Carregador 12 e 220 V e tripé incluídos





Apliques interiores

Apliques fixos

Ref.	Tecnologia	Interruptor	Tensão	Intensidade	Dimensões	
310117*	LED (2 posições)	Não	12 V	200 lumen	195 mm (Ø)	1
171274	Fluorescente	Sim	12 V	21 W	260 mm (Ø)	2
310137	LED	Não	12 V	150 lumen	64 mm (Ø)	3
310138	LED	Sim (toque)	12 V	300 lumen	70 mm (Ø)	4
310140	LED	Sim (toque)	12 V	350 lumen	200x90x10 mm	5
310139	LED	Sim (toque)	12 V	210 lumen	100x75x10 mm	6
310141	LED	Não	12 V	130 lumen	1000 (C) mm	7
171401	LED	Sim	12 V	----	390x50x40 mm	8
310147	LED	Sim (toque)	12 V	450 lumen	420x15x19 mm	9
310148	LED	Não	12 V	450 lumen	420x15x19 mm	9

*Instalar interruptor duplo para acender luz diurna e noturna





Apliques orientáveis

Ref.	Tecnologia	Interruptor	Tensão	Intensidade	Dimensões
171397	LED	Sim	12 V	10 W	100x80x55 mm 1
310024	Halogéneo	Sim	12 V	96 lumen	390 mm (C) 2
310144	LED	Sim	12 V	150 lumen	195 mm (C) 3
310142	LED	Sim	12 V	150 lumen	70x120x105 mm 4
310143	LED	Sim	12 V	150 lumen	70x120x105 mm 5
310118	LED	Sim	12 V	150 lumen	100x85x60 mm 6
310145	LED	Sim	12 V	15 LED	250 mm (C) 7
310019	LED	Sim	12 V	20 LED	350 mm (C) 7
310021	Cabo para ligação em série do applique 310019 7				8



Apliques antigos

Ref.	Tecnologia	Interruptor	Tensão	Intensidade	Dimensões
430001	Transistorizado	Sim	12 V	2x8 W	380x76x23 mm 1
050037	Halogéneo	Sim	12/220 V	21/25 W	255x100x60 mm 2
170728	Halogéneo	Sim	12 V	2x21 W	140x285x40 mm 3
171413	Halogéneo	Sim	12 V	21 W	210x130x40 mm 4
160264	Halogéneo	Sim	12 V	2x5 W	393x165x41 mm 5



Lâmpadas

Lâmpadas halogéneo

Ref.	Encaixe	Tensão	Intensidade	Dimensões	
080019	Baioneta	12 V	21 W	----	1
080020	Baioneta	12 V	5/21 W	----	1
080018	Baioneta	12 V	5 W	----	2
080082	Baioneta para pisca	12 V	21 W	----	3
170499	Casquilho pequeno	12 V	10 W	----	4
080017	Tubular	12 V	5 W	----	5
300023	Tubular	12 V	15 W	----	5
179338	Rosca pequena	12 V	40 W	25 (Ø) 50 (C) mm	6
310052	2 pernos	12 V	10 W	50 (Ø) mm	7
310053	2 pernos	12 V	10 W	35 (Ø) mm	7



1



2



3



4



5



6



7



Lâmpadas LED

Ref.	Nº LED	Intensidade regulável	Tensão	Intensidade	Dimensão	
310016	12 LED	Não	12 V	120 lumen	50x50 mm	1
310017	12 LED	Sim	12 V	100 lumen	35x40 mm	2
310015	12 LED	Não	12 V	150 lumen	22x8 mm	3
310025	6 LED	Sim	12 V	100 lumen	25x7 mm	4
580004	9 LED	Sim	12 V	150 lumen	8 x 27 mm	5
310055	24 LED	Não	12 V	105 lumen	10x36 mm	6
310033	30 LED	Sim	12 V	150 lumen	17x52 mm	7





Lâmpadas Fluorescentes

Ref.	Encaixe	Tensão	Intensidade	Dimensão	
310049	Lâmpada tubular	12/230 V	650 lumen	517x16 mm	1
310048	Lâmpada tubular	12/230 V	280 lumen	288x16 mm	1
171051	----	12 V	16 W	132x135 mm	2
171150	----	12 V	9 W	143 mm	3

1



2



3



Eletrodomésticos

Diversos	143
Frigoríficos de absorção	134
Frigoríficos de compressão	140
Peças em separado	146
Suportes para TV	142

Frigoríficos de absorção



Série RMS 840

Ref.	228400S	228401S
Modelo	RMS 8400	RMS 8401
Cava Roda	Sim	
Dobradiças	Direita	
Seletor energia	Ignição por bateria	Manual (MES)
Cap. frigorífico	69 L	
Cap. congelador	8 L	
Consumo gás	270 g/24h	
Consumo 230 V	2,5 kWh/24h	
Consumo 12 V	2,2 kWh/24h	
Peso	25 kg	
Dimensões (LxAxP)	486x821x568 mm	



Série RM 840

Ref.	228400	228401
Modelo	RM 8400	RM 8401
Cava Roda	Não	
Dobradiças	Direita	
Seletor energia	Ignição por bateria	Manual (MES)
Cap. frigorífico	79 L	
Cap. congelador	8 L	
Consumo gás	270 g/24h	
Consumo 230 V	2,4 kWh/24h	
Consumo 12 V	2,2 kWh/24h	
Peso	27 kg	
Dimensões (LxAxP)	486x821x568 mm	



Série RMS 850

Ref.	228500S	221601
Modelo	RMS 8500	RMS 8505
Cava Roda	Sim	
Dobradiças	Direita	
Seletor energia	Ignição por bateria	Automático (AES)
Cap. frigorífico	77 L	
Cap. congelador	9 L	
Consumo gás	270 g/24h	
Consumo 230 V	2,5 kWh/24h	
Consumo 12 V	2,2 kWh/24h	
Peso	26 kg	
Dimensões (LxAxP)	523x821x568 mm	



Série RM 850

Ref.	228500	220966
Modelo	RM 8500	RM 8505*
Cava Roda	Não	
Dobradiças	Direita	
Seletor energia	Ignição por bateria	Automática (AES)
Cap. frigorífico	87 L	
Cap. congelador	9 L	
Consumo gás	270 g/24h	
Consumo 230 V	2,4 kWh/24h	
Consumo 12 V	2,2 kWh/24h	
Peso	28 kg	
Dimensões (LxAxP)	523x821x568 mm	



*220739 - RM 8505 com dobradiças à esquerda



Ref.	228505
Modelo	RMD 8505
Cava Roda	Não
Dobradiças	Direita
Seletor energia	Automático (AES)
Cap. frigorífico	124 L
Cap. congelador	30 L
Consumo gás	380 g/24h
Consumo 230 V	3,2 kWh/24h
Consumo 12 V	3,2 kWh/24h
Peso	37 kg
Dimensões (LxAxP)	525x1245x568 mm



Ref.	225310
Modelo	RM 5310
Cava Roda	Não
Dobradiças	Esquerda
Seletor energia	Ignição por bateria
Cap. frigorífico	50 L
Cap. congelador	5 L
Consumo gás	370 g/24h
Consumo 230 V	2,5 kWh/24h
Consumo 12 V	2,5 kWh/24h
Peso	20 kg
Dimensões (LxAxP)	486x618x474 mm





Ref.	225330
Modelo	RM 5330
Cava Roda	Sim
Dobradiças	Esquerda
Seletor energia	Ignição por bateria
Cap. frigorífico	59 L
Cap. congelador	5 L
Consumo gás	270 g/24h
Consumo 230 V	2,5 kWh/24h
Consumo 12 V	2,5 kWh/24h
Peso	22 kg
Dimensões (LxAxP)	523x845x543 mm



Ref.	220610
Modelo	RM 5380
Cava Roda	Não
Dobradiças	Esquerda
Seletor energia	Ignição por bateria
Cap. frigorífico	70 L
Cap. congelador	5 L
Consumo gás	270 g/24h
Consumo 230 V	2,5 kWh/24h
Consumo 12 V	2,5 kWh/24h
Peso	24 kg
Dimensões (LxAxP)	523x845x543 mm



Ref.	070419
Modelo	N4080E+
Cava Roda	Sim
Dobradiças	Ajustável
Seletor energia	Automático
Cap. frigorífico	71 L
Cap. congelador	10 L
Consumo gás	240 g/24h
Consumo 230 V	2,4 kWh/24h
Consumo 12 V	2,4 kWh/24h
Peso	22,5 kg
Dimensões (LxAxP)	486x821x543 mm



Ref.	070415
Modelo	N4100E
Cava Roda	Não
Dobradiças	Ajustável
Seletor energia	Automático
Cap. frigorífico	86 L
Cap. congelador	11 L
Consumo gás	330 g/24h
Consumo 230 V	2,8 kWh/24h
Consumo 12 V	2,8 kWh/24h
Peso	27 kg
Dimensões (LxAxP)	525x821x543 mm



THETFORD

Ref.	070412
Modelo	N4145A
Cava Roda	Não
Dobradiças	Ajustável
Seletor energia	Automático
Cap. frigorífico	118 L
Cap. congelador	23 L
Consumo gás	420 g/24h
Consumo 230 V	4,0 kWh/24h
Consumo 12 V	4,0 kWh/24h
Peso	37 kg
Dimensões (LxAxP)	525x1245x543 mm



DOMETIC

Ref.	220240	221644
Modelo	RC1600EGP 1	ACX40 2
Potência	30°C abaixo da temperatura ambiente	30°C abaixo da temperatura ambiente
Capacidade	33 L	40 L
Consumo gás	7,2 g/h	10,5 g/h
Consumo 230 V	1,4 kWh (64 Ah)/24h	1,6 kWh (64 Ah)/24h
Consumo 12 V	1,4 kWh (64 Ah)/24h	1,6 kWh (64 Ah)/24h
Peso	37 kg	15 kg
Dim. (LxAxP)	500x440x443 mm	500x444x508 mm
Extras	Covete de cubos de gelo	----



Frigoríficos de compressão

THETFORD

Ref.	070337
Modelo	T1090
Cava Roda	Não
Dobradiças	Ajustável
Seletor energia	Automático
Cap. frigorífico	83,5 L
Cap. congelador	6,5 L
Consumo dia	0,40 kWh/24h
Consumo noite	0,30 kWh/24h
Peso	21 kg
Dimensões (LxAxP)	418x975x485 mm

Novo



Ref.	070384
Modelo	T1152
Cava Roda	Não
Dobradiças	Ajustável
Seletor energia	Automático
Cap. frigorífico	115 L
Cap. congelador	18 L
Consumo dia	0,3 kWh/24h (16 °C) 0,7 kWh/24h (32 °C)
Consumo noite	0,3 kWh/24h (16 °C) 0,7 kWh/24h (32 °C)
Peso	34 kg
Dimensões (LxAxP)	418x1500x578 mm

Novo



Caraterísticas técnicas

Ref.	220665
Modelo	CK 40D hybrid
Potência 12V	30°C abaixo da temperatura ambiente
Potência 230V	Selecione temperaturas entre 10 e -15°C
Capacidade	38 L
Consumo	0,27 kWh/24h
Peso	21 kg
Dimensões (LxAxP)	520x454x510 mm

220665 - CK 40D Hybrid

Arca Dometic CK 40D híbrida. Esta arca funciona com duas tecnologias distintas. A 230V irá utilizar o sistema de compressão que permite congelar os seus alimentos, ou a 12V que através do sistema termoelétrico, irá funcionar como frigorífico.



220980 - Dometic CFX

Arca Dometic CFX a compressão. Esta arca funciona a 12, 24 e 230V, sempre com um desempenho de refrigeração de primeira classe, podendo ser arca frigorífica ou congelar até -22°C! Espantosamente silenciosa e equipado com detalhes altamente resistentes como cantos reforçados e dobradiças em aço inoxidável. Tem porta USB para carregamento de pequenos aparelhos eletrônicos, e a possibilidade de controlar a temperatura da arca via aplicação Wi-Fi. Inclui cabo AC e DC.

Caraterísticas técnicas

Ref.	220980	220981
Modelo	CFX 35W ①	CFX 50W ②
Potência	Até -22°C	Até -22°C
Capacidade	32 L	46 L
Consumo 12/24 V	0,66 kWh/24h	0,69 kWh/24h
Consumo 220 V	0,17 kWh/24h	0,18 kWh/24h
Peso	17,5 kg	20,4 kg
Dimensões (LxAxP)	398x411x629 mm	725x471x455 mm



Suportes para TV

390002

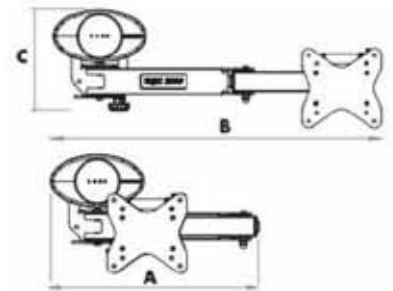
Suporte de TV com braço articulado.
Peso máximo admissível: 8 kg

Peso: 1,8 kg

A: 314 mm

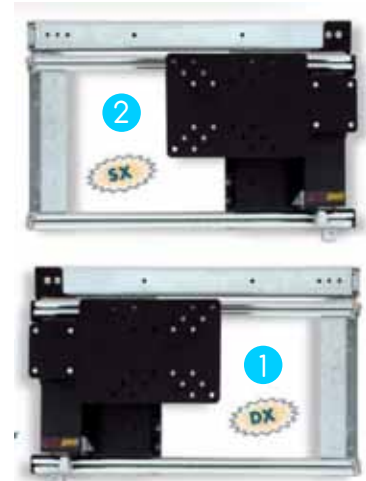
B: 496 mm

C: 179 mm



Suporte deslizante

Ref.	390004	390005
Lado	Direito ①	Esquerdo ②
Peso admissível	10 kg	10 kg
Peso	4,3 kg	4,3 kg
A	413 mm	413 mm
B	921 mm	921 mm
C	88 mm	88 mm



390003

Suporte de teto para LCD, orientável e reclinável.

Peso máximo admissível: 7 kg

Peso: 2 kg

Dim. base: 275x260 mm



390006

Suporte para LCD, orientável e reclinável.

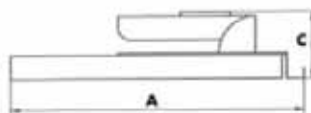
Peso máximo admissível: 10 kg

Peso: 3,8 kg

A: 375 mm

B: 826 mm

C: 74 mm



171028

Base rotativa e extensível para TV em alumínio.

Peso: 4 kg

Comprimento total aberto: 63,5 cm

Comprimento total fechado: 35 cm

Prato: 34x35 mm



170906

Base rotativa e extensível para TV em ferro.

Peso: 4,5 kg

Comprimento total aberto: 52 cm

Comprimento total fechado: 26 cm

Prato: 26x26 cm

Diversos



170400

Secador de cabelo a 12V com ligação a isqueiro

Potência: 180 W



170403

Base a 12V para pastilhas inseticida. Ligação direta ao isqueiro do carro. Recargas não incluídas.

171448 - 30 recargas



190043

Aspirador portátil 12V com filtro em poliéster

Consumo: 90 W

Dim (LxAxP): 270x320x198 mm

Peso: 2,1 kg

Máquinas café



Ref.	Modelo	Tensão	Capacidade	Consumo	Dimensões (LxAxP)	
190040	MC 052	12 V	625 ml	170 W	240x270x155 mm	1
190049	MC 01	12 V	150 ml	170 W	135x190x110 mm	2



1

190040 - MC 052

Esta máquina, concebida particularmente para utilização móvel, oferece até cinco chávenas de café (625 ml). Com placa de aquecimento completa com termostato, garantindo que o café se mantém quente, ao mesmo tempo que evita o sobreaquecimento. Kit de fixação e ficha de isqueiro incluídos!



2

190049 - MC 01

A solução ideal para espaços apertados ou para quem viaja sozinho, esta máquina de café compacta oferece a chávena de café perfeita, tirando uma chávena de cada vez. Tempo de fervura de 5 minutos e proteção contra fervura em seco! Kit de fixação e ficha de isqueiro incluídos.

Ferveedores

Ref.	Modelo	Tensão	Capacidade	Consumo	Dimensões (LxAxP)	
190050	MCK 750	12 V	725 ml	200 W	190x205x125 mm	1
310135	Haba Boiler	12 V	1000 ml	150 W	185x144x183 mm	2



1



2



Máquina café manual Nanopresso

Uma das mais criativas e inovadoras máquinas portáteis de café expresso. A Nanopresso redefine este género de máquinas, e eleva os parâmetros de qualidade, com um design elegante e tão poderosa quanto parece. Com a ajuda das suas mãos, a Nanopresso consegue alcançar um máximo de 18 bar de pressão estável durante a extração para uma qualidade sem precedente, superando algumas máquinas expresso usadas em casa.

Caraterísticas técnicas

Modelo	Nanopresso
Pressão máx.	18 bar
Capacidade água	80 ml
Capacidade café	8 g
Peso	336 g
Dimensões (LxAxP)	62x156x71 mm



1



Refº	Modelo	Cor
099001	Classico	Preto
099002	Chill White	Branco
099003	Moss Green	Verde
099004	Arctic Blue	Azul claro
099005	Adaptador cápsulas Nespresso	

1

2

3

4

5



2



3



4



5



Peças em separado



Ventilador CBE

Ventilador duplo com termostato e painel de comando a 12V. Ajuda a fazer a circulação do ar quente que se acumula na traseira dos frigoríficos.



	1	2
Ref.	250038	250039
Painel	Quadrado castanho	Retangular cinza
Dim. Ventoinha	250x100x28 mm	250x100x28 mm
Dim. Painel	60x60 mm	92x42 mm

Resistências 12V

Ref.	Potência
220241	75 W
220446	120 W
220448	130 W
220192	175 W

Resistências 220V

Ref.	Potência
220017	105 W
220687	125 W
220024	135 W
220184	220 W



Interruptores

Ref.	Descrição	
250052	Interruptor 12V	1
220057	Interruptor da ignição	2



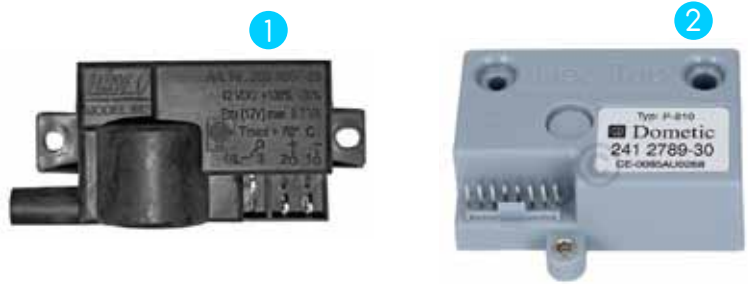
Dobradiças congelador Dometic

Ref.	Descrição	
220194	Modelo antigo (par)	1
220176	Modelo novo	2



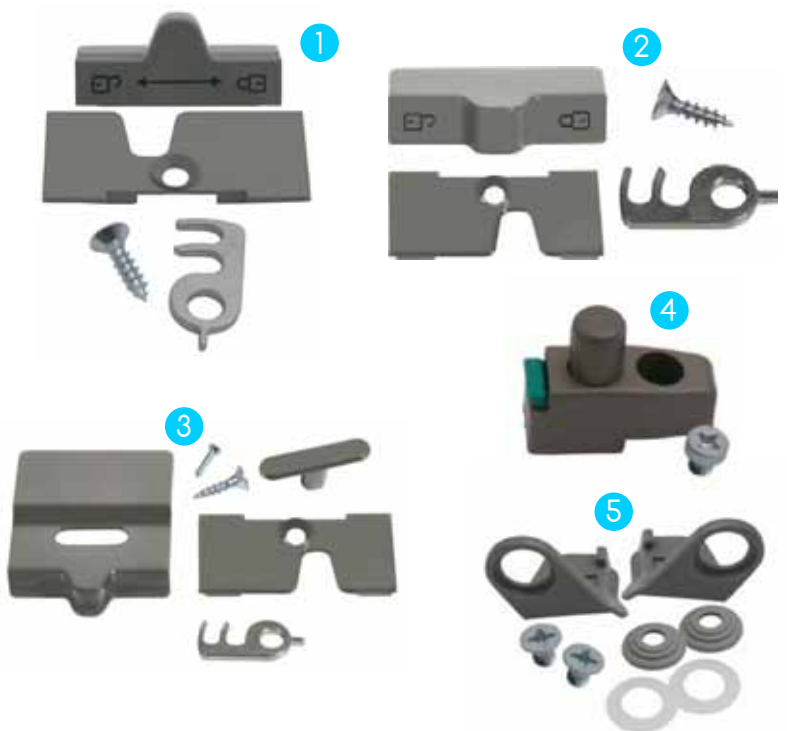
Elétrônicos Dometic

Ref.	Compatibilidade	
220042	Vários modelos	1
220202	Para modelo RM7xxx	2



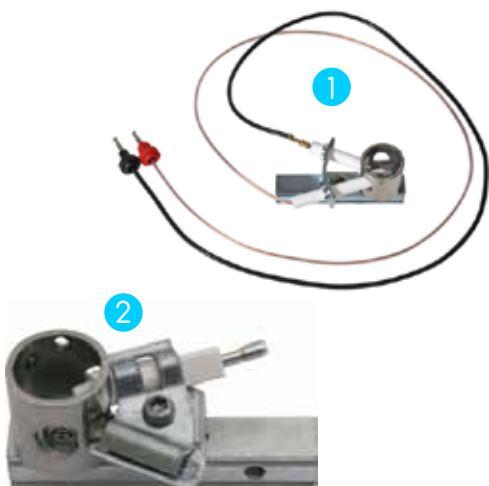
Fechos porta Dometic

Ref.	Compatibilidade	
220238	Porta simples direita	1
220259	Duas portas direitas	2
220251	Porta curva em cinza	3
220314	Porta curva em preto	3
220152	Fecho para RM4xxx	4
220189	Fecho para RM6xxx	5



Queimadores sem injetor

Ref.	Compatibilidade	
220116	RM7xxx	1
220155	Vários modelos	2



Injetores

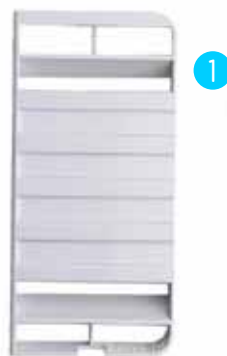
Ref.	Modelo
220064	KZ 43
220282	KZ 16
220507	KZ 46
220508	KZ 12





Grelhas de chaminé

Ref.	Dimensões
220016	70x147 mm
220067	40x45 mm (oval)



220242

Isqueiro piezo



220188

Válvula de gás para frigorífico

Entrada de ar

Acessórios para claraboia	158
Claraboias	153
Grelhas	162
Janelas	159
Peças em separado	163
Ventiladores	150

Ventiladores

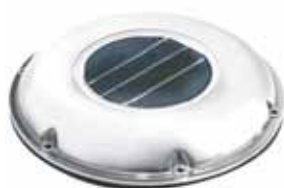


171506

Ventilador de teto aerodinâmico. O motor é fechado, prolongando a sua durabilidade. Pode funcionar como extrator ou ventilador. Difusor com 4 aberturas.

Caraterísticas técnicas

Ref.	171506
Tensão	12 V
Potência	65 W
Débito de ar	740 m ³ /h
Dim. exterior (LxAxP)	318x308x75 mm
Dim. corte (Ø)	201 mm
Peso	2 kg



171491

Ventilador solar em inox. Funciona apenas graças à luz solar, sem ser necessária uma bateria interna.

Caraterísticas técnicas

Ref.	171491
Dimensões totais (Ø)	230 mm
Dimensões corte (Ø)	115 mm



02B528

Ventilador de teto quadrado

Caraterísticas técnicas

Ref.	02B528
Dim. exteriores	254x254 mm
Dimensões corte	130x130 mm



Ventilador Comet elétrico

Ref.	050020	050021
Tensão	12 V	
Consumo	7 W	
Débito de ar	60 m ³ /h	
Dimensões corte (Ø)	95 mm	
Altura acima do teto	75 mm	150 mm
Diâmetro total ext. (Ø)	200 mm	
Espessura de teto	25-30 mm	



220738 - GY11

Ventilador Dometic de duas velocidades, extremamente eficaz na eliminação de odores e fumos indesejados. Fácil de montar e com uma cúpula robusta de plástico. Proporciona ventilação até mesmo quando o motor está desligado.



Caraterísticas técnicas

Ref.	220738
Tensão	12 V
Débito de ar vel. 1	65 m ³ /h
Débito de ar vel. 2	105 m ³ /h
Consumo	30 W
Corte (Ø)	105 mm
Diâmetro da cúpula	200 mm
Altura da cúpula	64 mm

entrada de ar



Caraterísticas técnicas

Ref.	220340
Débito de ar	43 m ³ /h
Corte (Ø)	130 mm
Diâmetro da cúpula	200 mm
Altura da cúpula	64 mm

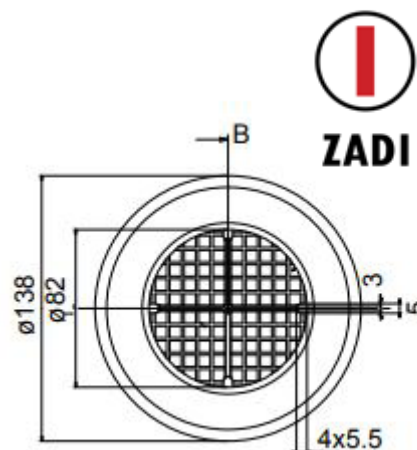
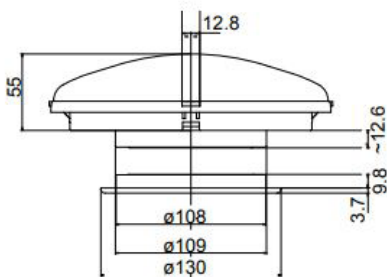
220340 - GY20

O excelente ventilador de tejadilho GY20 da Dometic ventila de forma eficiente caravanas e autocaravanas sem usar motor. Funcionando através de pressão diferencial, este ventilador é completamente silencioso.



570030

Ventilador de teto Zadi
RAL 9010 (branco)



Ventilador extrator Comet

Ref. 050057

Tensão 12 V

Consumo 7 W

Débito ar 80 m³/h

Diâmetro 80 mm



Acessórios ventilador Comet

Ref.	Descrição
050059	Redução de 80 para 60 mm Ø 1
050060	Extensão de 33 mm com 80 mm Ø 2

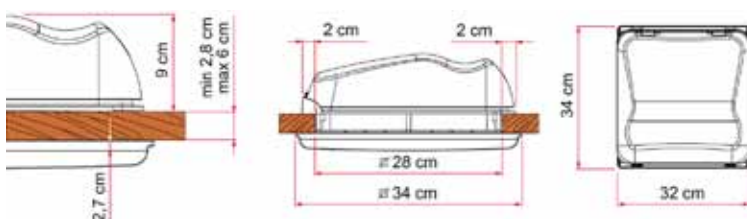


Clarabóias



Claraboias 28x28 cm

Ref.	Tampa	Ventilador 12V	Mosquiteira	Estore	
160606	Plástico opaca	Não	Sim	Não	1
160855	Acrílico	Não	Sim	Não	2
161497	Kit de ventilação para ref ^o 160606 e 160855				3



Claraboias 40x40 cm



Ref.	Tampa	Ventilador 12V	Mosquiteira	Estore	Termostato	
160034	Plástico opaca	Não	Sim	Não	Não	1
160135	Acrílico	Não	Sim	Opcional (160254 p.158)	Não	2
160021	Plástico opaca	Sim	Sim	Não	Não	3
160567	Plástico opaca	Sim	Sim	Não	Sim	3
160943	Acrílico	Sim	Sim	Não	Sim	3



entrada de ar

Claraboias 28x28 cm (kit montagem não incluído)



Ref. 220972

Modelo Micro Heki

Tampa Acrílico

Extrator 12V Não

Mosquiteira Sim

Estore Sim

Corte 28x28 cm



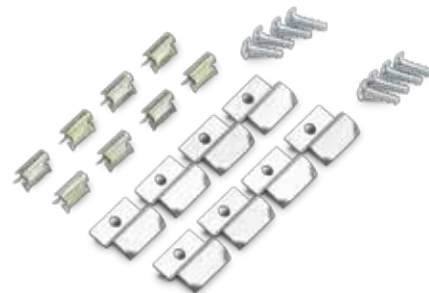
Kit montagem Micro Heki

Ref. Espessura teto

221538 28-29 mm

221539 30-31 mm

221540 32-33 mm



Claraboias 40x40 cm

Ref. 100110 220937 220658

Modelo Mini Heki ① Mini Heki ① Mini Heki S ②

Abertura Alavanca Alavanca Pegas

Tampa Acrílico

Extrator 12V Não

Mosquiteira Sim

Estore Sim

Corte 40x40 cm

Esp. teto 25-42 mm 43-60 mm 25-42 mm



Claraboias 40x40 cm

Ref.	Tampa	Extrator 12V	Mosquiteira	Estore	Esp. teto	Corte
280074	Plástico opaca	Não	Sim	Sim	25-50 mm	40x40 cm 1
280075	Acrílico	Não	Sim	Sim	25-50 mm	40x40 cm 2
280077	Plástico opaca	Sim	Sim	Sim	25-50 mm	40x40 cm 3



Claraboias 40x40 cm

Ref.	460026	460038	460039
Modelo	1 RemiTop Vista	2 RemiTop Vario II	2 RemiTop Vario II
Tampa	Acrílico	Acrílico	Acrílico
Extrator 12V	Não	Não	Não
Mosquiteira	Sim	Sim	Sim
Estore	Sim	Sim	Sim
Corte	40x40 cm	40x40 cm	40x40 cm
Espessura teto	28-42 mm	24-35 mm	24-35 mm
Abertura	Alavanca (punho)	Alavanca (punho)	Manivela



entrada de ar

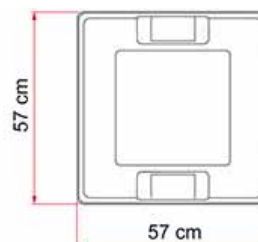
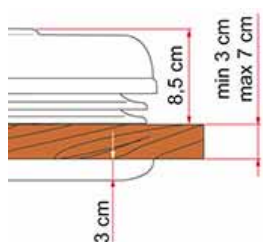
Claraboias 40x40 cm

Ref.	Modelo	Tampa	Cor	Mosquiteira	Estore	Corte
179079	TF40	Plástico opaca	Branca	Sim, fixa	Não	40x40 cm 1
170156	Chantal	Plástico opaca	Bege	Sim	Sim	40x40 cm 2
171488	Chantal	Plástico opaca	Branca	Sim	Não	40x40 cm 2
171532	Chantal	Plástico opaca	Branca	Sim	Sim	40x40 cm 2



Claraboias 50x50 cm

Ref.	Modelo	Tampa	Extrator 12V	Mosquiteira	Estore
160098	Vent 50 White	Plástico opaca	Não	Sim	Sim 1
160132	Vent 50 Crystal	Acrílico	Não	Sim	Sim 2



Midi Heki

Ref.	100159	220595
Modelo	Midi Heki Style 1	Midi Heki Style 2
Abertura	Alavanca	Manivela
Vent. forçada	Não	Sim
Tampa	Acrílico	
Mosquiteira	Sim	
Estore	Sim	
Corte	700x500 mm	
Dim. exteriores	846x617 mm	
Espessura teto	25-29 mm	



Gama Heki

Ref.	100001	100136
Modelo	Heki 2 1	Heki 3 Plus 2
Abertura	Alavanca, 3 pos., c\ amortecedores	Manivela
Vent. forçada	Sim	Sim
Tampa	Acrílico duplo	
Mosquiteira	Sim	
Estore	Sim	
Corte	960x655 mm	
Dim. exteriores	1080x790 mm	1050x750 mm
Espessura teto	33-60 mm	



Acessórios de claraboia

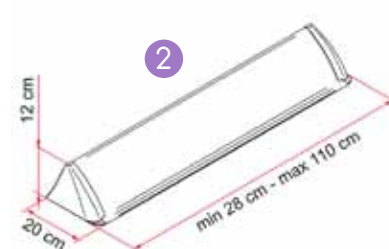
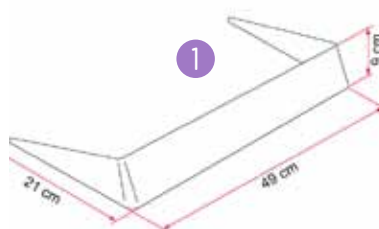


Defletores de vento

Os defletores de vento evitam a entrada de ar em andamento assim como vibração e ruído. Podem ser instalados com parafusos ou com colas adesivas próprias (Sika).

Defletores de vento

Ref.	Comprimento	Marca	
160145	49 cm	Fiamma	1
161393	28 a 110 cm	Fiamma	2
100021	80 cm	Dometic	3
100020	110 cm	Dometic	3



Estores Fiamma

Ref.	Compatibilidade	
160449	Claraboia 40x40	1
160450	Claraboia 50x50	1
160254*	Claraboia 40x40	2
160282*	Claraboia 50x50	2



*Nota: Aparafusado na própria claraboia

160897

Ventoinha para claraboias de 40x40 cm (exceto Fiamma) até 50x70 cm. Pode funcionar como extrator ou ventilador. Ligação ao isqueiro incluída.



Janelas

Janelas Polyplastic simples 03.08

Ref.	Dim. Corte (LxA)	Dim. Janela (LxA)
360007	700 x 300 mm	750 x 380 mm
360005	900 x 550 mm	955 x 630 mm
360004	1300 x 550 mm	1355 x 630 mm



Janelas Polyplastic duplas 04.23

Ref.	Dim. Corte (LxA)	Dim. Janela (LxA)
360147	700 x 350 mm	755 x 425 mm
02B0001	900 x 400 mm	955 x 475 mm
360153	900 x 500 mm	955 x 575 mm
360033	900 x 520 mm	955 x 595 mm
360106	900 x 550 mm	955 x 625 mm



Janelas Farnier Penin simples

Ref.	Dim. Corte (LxA)
170247	400x300 mm
170055	500x500 mm
170282	600x250 mm
170174	600x400 mm
170246	750x475 mm
171086	800x250 mm
170173	800x400 mm
170467	900x500 mm
170280	1000x400 mm
170310	1000x500 mm
170172	1200x500 mm
28290119*	800x250 mm

Janela Farnier Penin

Janelas de correr simples em vidro com aro exterior preto em alumínio.

*Nota: Esta janela é fixa.



Dometic S4

As janelas S4 da dometic são fáceis de aplicar. Todos os acessórios incluídos nomeadamente fechos, compassos e aro interior com estore e rede mosquiteira aparafusado à própria janela



entrada de ar

Ref.Projetar	Ref.Correr	Ref.Acrílico	Dim. Comercial	Dim. Total (LxA)	Dim. Corte (LxA)
220485	-----	-----	350x500 mm	393x531 mm	343x498 mm
100190	-----	100227	500x300 mm	544x330 mm	499x298 mm
220810	-----	220942	500x350 mm	544x380 mm	500x348 mm
100036	220691	100129	500x450 mm	544x480 mm	500x448 mm
220611	----	-----	500x500 mm	544x531 mm	499x499 mm
100212	----	-----	550x550 mm	594x581 mm	549x549 mm
220839	220536	221002	550x580 mm	594x611 mm	548x578 mm
220820	-----	100235	550x600 mm	594x631 mm	549x599 mm
-----	100138	-----	600x350 mm	644x380 mm	599x348 mm
220948	-----	100273	600x500 mm	644x531 mm	599x498 mm
220838	220388	100166	600x600 mm	644x631 mm	599x599 mm
220566	-----	-----	650x300 mm	694x330 mm	649x298 mm
100152	100051	100111	700x300 mm	745x330 mm	700x298 mm
100184	-----	100233	700x400 mm	745x430 mm	702x398 mm
220546	220568	100030	700x450 mm	745x481 mm	702x448 mm
220997	-----	-----	700x500 mm	745x531 mm	700x498 mm
220378	220800	100228	700x550 mm	745x581 mm	700x549 mm
220673	220854	100196	700x600 mm	745x631 mm	702x599 mm
224219	100052	220751	750x400 mm	797x430 mm	750x398 mm
220783	220789	100222	750x600 mm	797x631 mm	750x599 mm
-----	100126	221569	800x350 mm	846x380 mm	801x348 mm
100038	100049	100130	800x450 mm	846x481 mm	801x450 mm
-----	220785	-----	900x300 mm	948x330 mm	902x298 mm
100156	100053	220851	900x400 mm	948x430 mm	902x398 mm
220571	100054	100131	900x450 mm	948x481 mm	902x448 mm
220404	100231	220817	900x500 mm	948x531 mm	902x499 mm
100113	220632	100200	900x550 mm	948x581 mm	902x549 mm
220510	100191	100027	900x600 mm	544x380 mm	902x599 mm
220574	-----	100229	1000x450 mm	1048x481 mm	1002x448 mm
100175	100055	220497	1000x500 mm	1048x531 mm	1002x499 mm
220612	-----	100236	1000x550 mm	1048x581 mm	1002x548 mm
220577	100056	220491	1000x600 mm	1048x631 mm	1002x599 mm
100158	-----	220657	1100x450 mm	1148x481 mm	1103x448 mm
100112	-----	-----	1100x550 mm	1148x581 mm	1102x549 mm
224218	-----	220542	1200x300 mm	1248x330 mm	1201x297 mm
100157	-----	100031	1200x350 mm	1248x380 mm	1201x348 mm
220834	-----	-----	1200x500 mm	1249x531 mm	1203x500 mm
220570	220561	100217	1200x600 mm	1249x631 mm	1201x599 mm
220597	100057	100172	1300x550 mm	1343x581 mm	1298x549 mm
220680	-----	100026	1300x600 mm	1343x631 mm	1297x599 mm
221008	-----	100025	1450x550 mm	1500x581 mm	1453x549 mm
100035	100058	100193	1450x600 mm	1500x631 mm	1454x599 mm

entrada de ar

Grelhas



Grelhas frigorífico Dometic

Ref.	Modelo	Aplicação	Dim. Total
220022	LS 100	Conjunto superior	479x185x45 mm ①
220088	LS 200	Conjunto inferior	479x185x45 mm ②
220262*	LS 300	Superior ou inferior	518x280x42 mm ③
220521**	LS-R500	Tejadilho	270x120 mm ④
220076	Parafuso para grelha Dometic		⑤



*Nota: Utilizado em frigoríficos de 2 portas

**Nota: Aplicar quando o veículo tem avançado ou toldo. Combina com as grelhas LS 200 e 300



Grelha L500 Dometic

Ref.	Descrição	Dim. Total
220923	Aro interior	475x366 mm ①
220924	Grelha L500	479x371 mm ②



Grelhas Thetford



Ref.	Dim. Total	Dim. Encastrar	Cor
070149	481x185 mm	445x150 mm	Branco
070175	523x281 mm	486x248 mm	Branco
070311	430x255 mm	395x222 mm	Branco



Grelha de ventilação retangular

Ref.	Dim. total	Dim. encastrar	Mosquiteira
170277	376x146 mm	357x121 mm	Sim
170278	370x130 mm	351x98 mm	Sim
170237	230x80 mm	Não encastrável	Não
179288	365x140 mm	Não encastrável	Sim
570004*	270x120 mm	253x103 mm	Sim

*Nota: Grelha dupla. Espessura máxima de parede 40 mm



Grelha de ventilação redonda

Ref.	Dim. total	Dim. encastrar	Mosquiteira
570001	(Ø) 75 mm	(Ø) 56 mm	Não
570002	(Ø) 100 mm	(Ø) 74 mm	Não
570003	(Ø) 120 mm	(Ø) 95 mm	Não



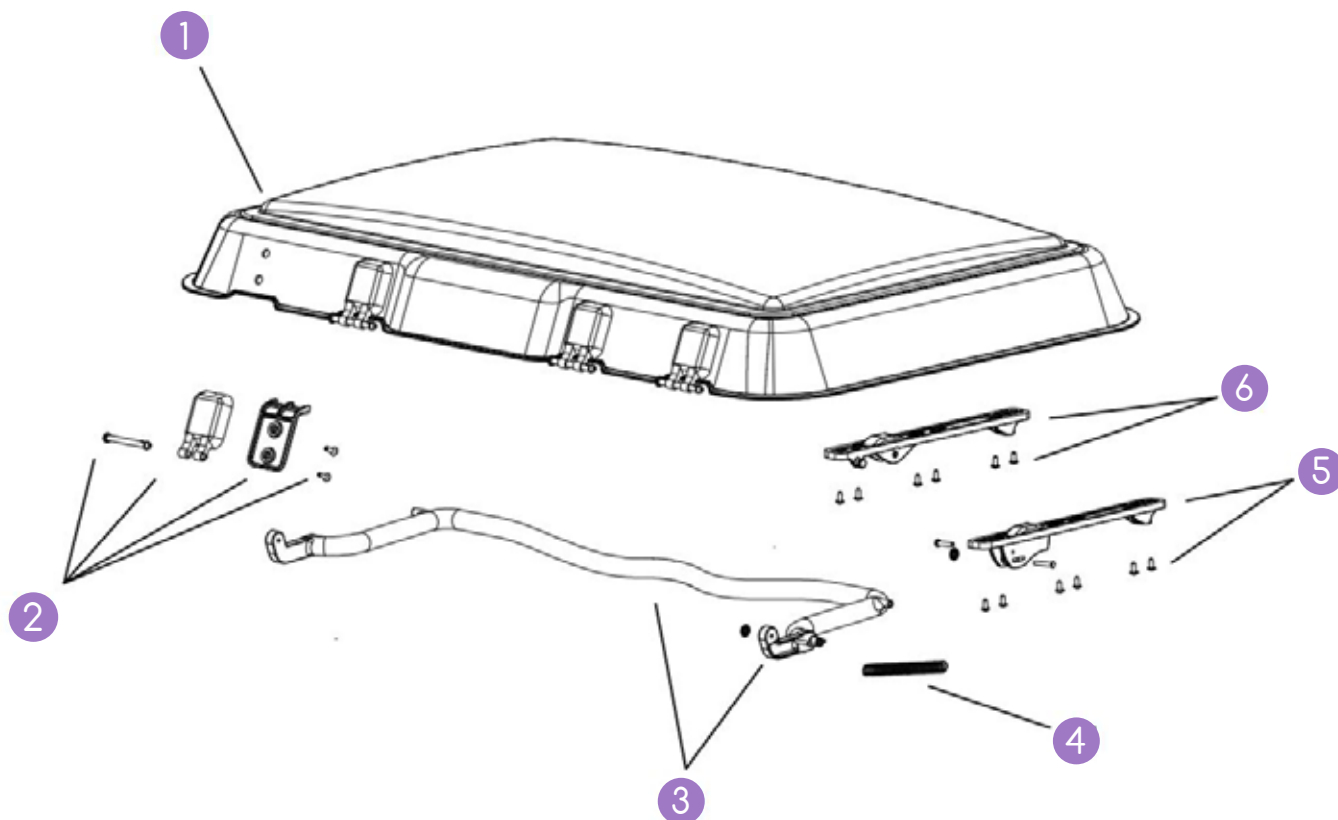
Peças em separado



1314451501

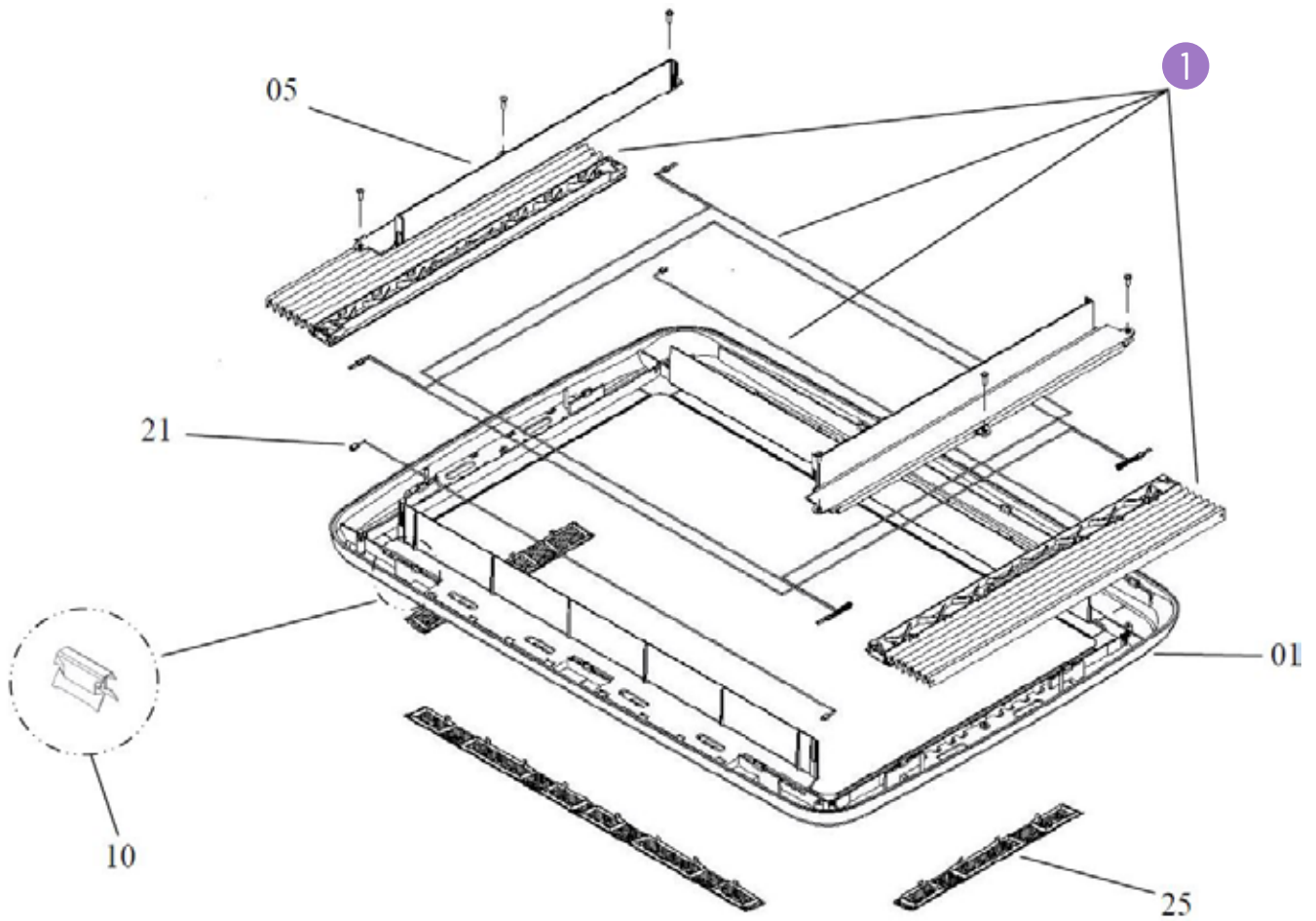
Tampa de clarabóia tipo Pluma

Midi Heki - cúpula (Todas as versões antes de 2018)



Ref.	Descrição	
100170	Tampa acrílica	1
220904	Dobradiça da tampa	2
220884	Alavanca	3
220936	Mola	4
220881	Corrediça para versão manivela ou elétrica	5
220935	Corrediça para versão alavanca	6

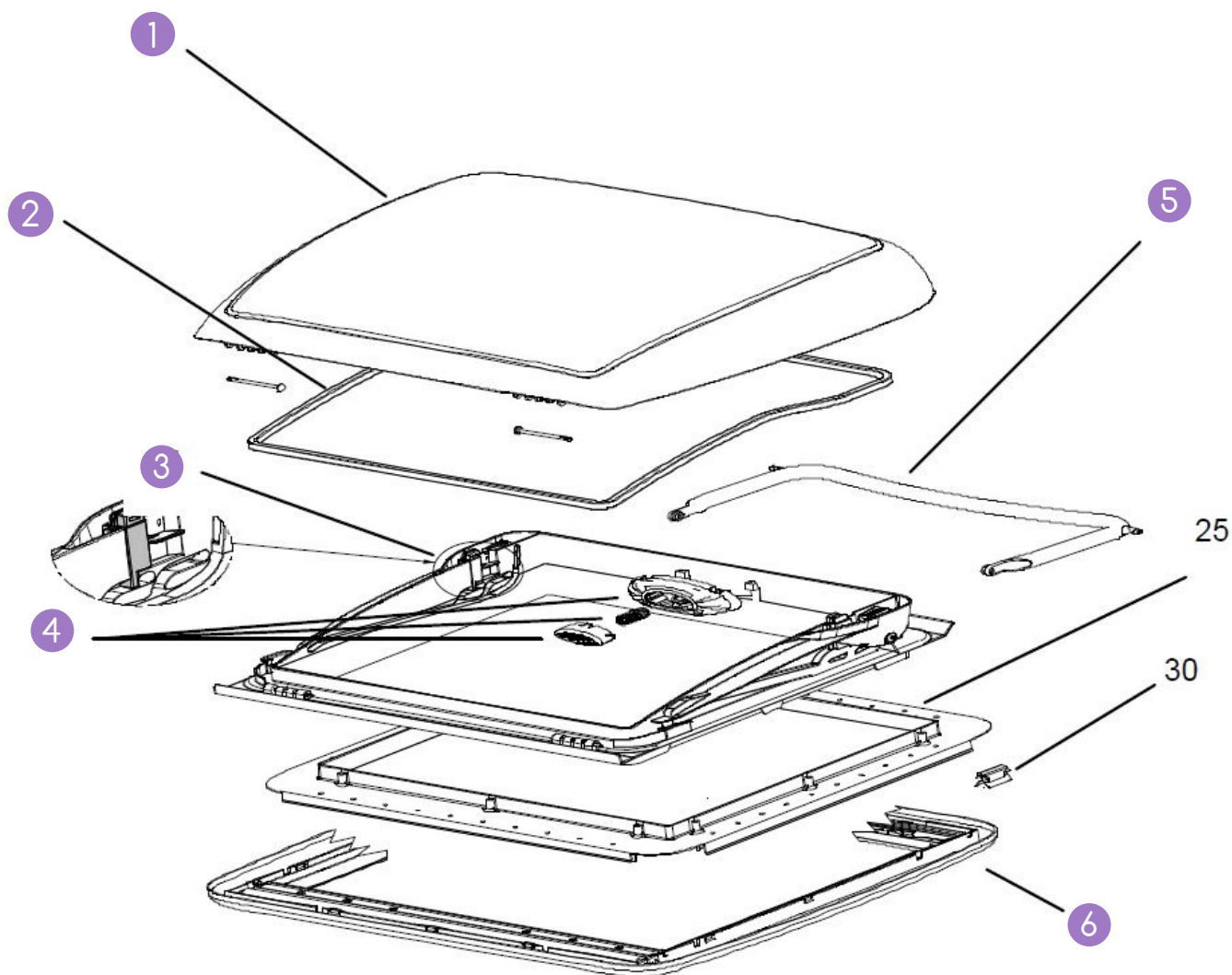
Midi Heki - aro interior (Versão alavanca)



Ref.	Descrição
220766	Estore opaco e rede mosquiteira (Versão manivela e elétrica utiliza esta ref ^o) 1
220709	Aro interior completo

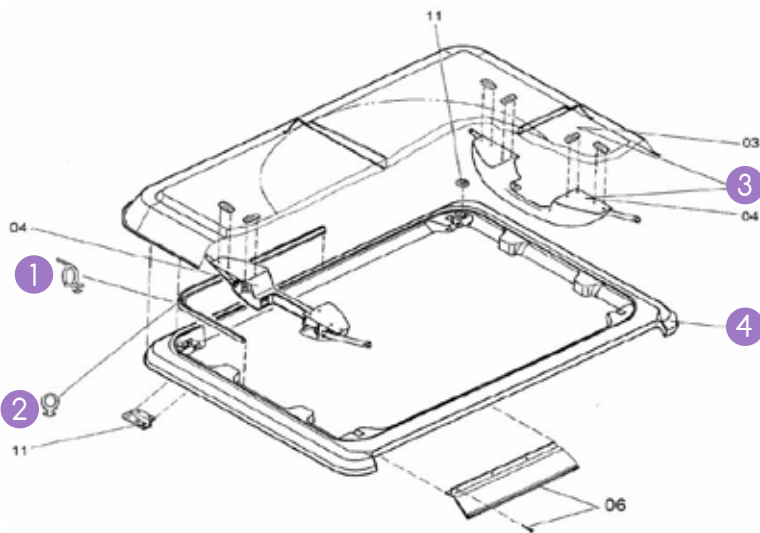
entrada de ar

Mini Heki (versão alavanca)

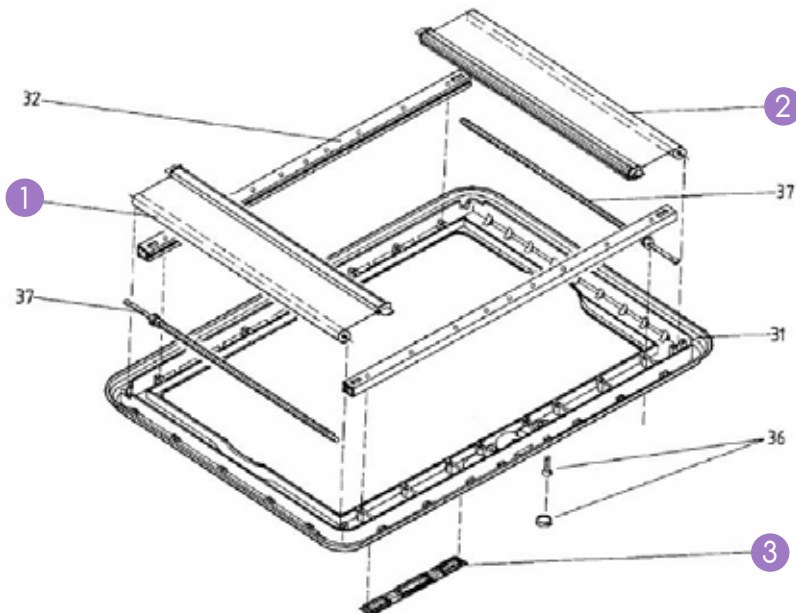


Ref.	Descrição	
100194	Tampa com vedante	1
220737	Borracha vedante	2
221557	Fecho de segurança	3
220845	Fecho	4
221037	Mecanismo de abertura	5
220379	Aro interior com estore e rede mosquiteira (Versão Mini Heki S também utiliza este aro)	6

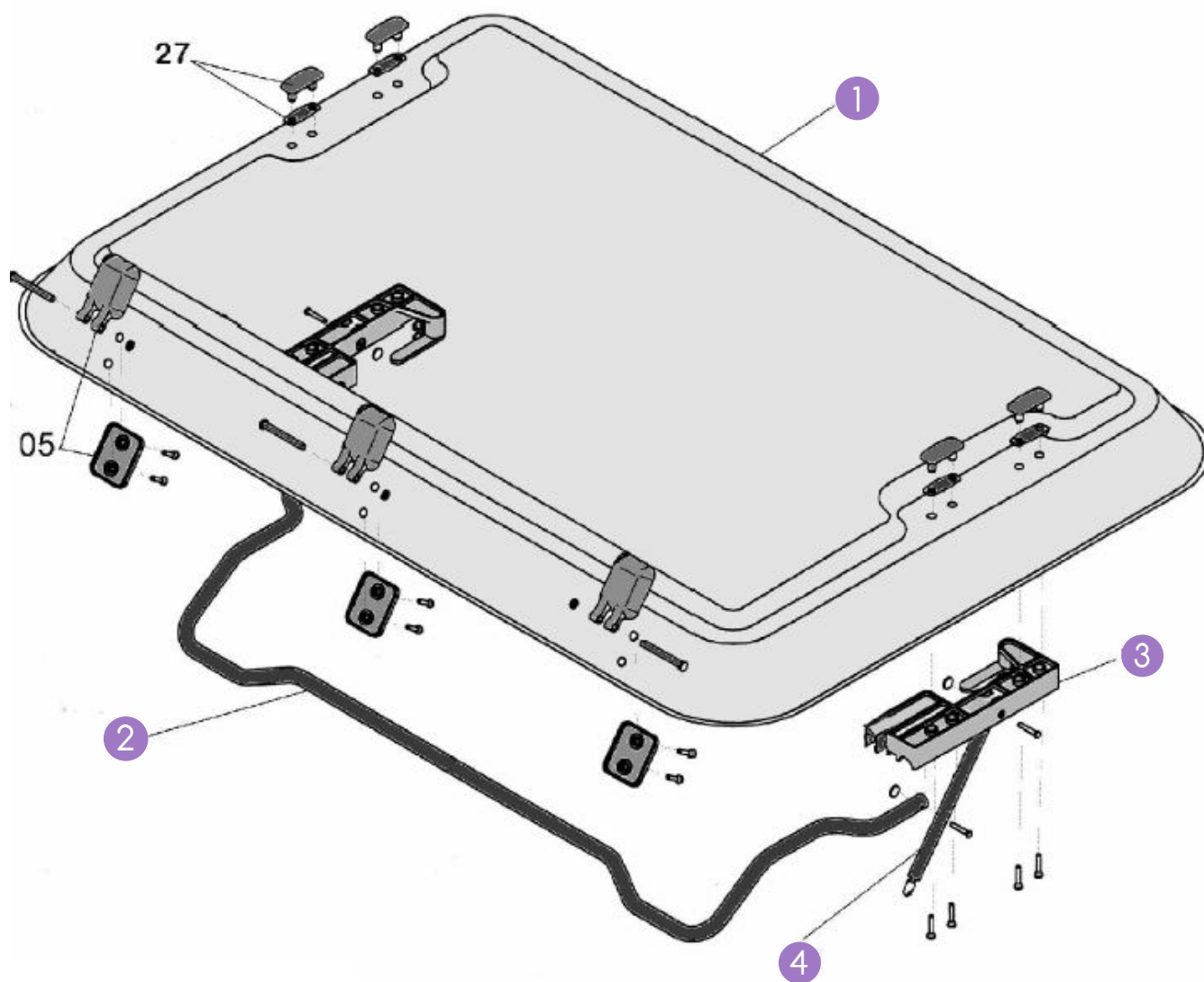
Heki 1



Ref.	Descrição
100144	Perfil borracha 5 metros ①
100143	Perfil borracha 5 metros ②
100203	Tampa acrílico c\pegas ③
100154	Aro da cúpula ④

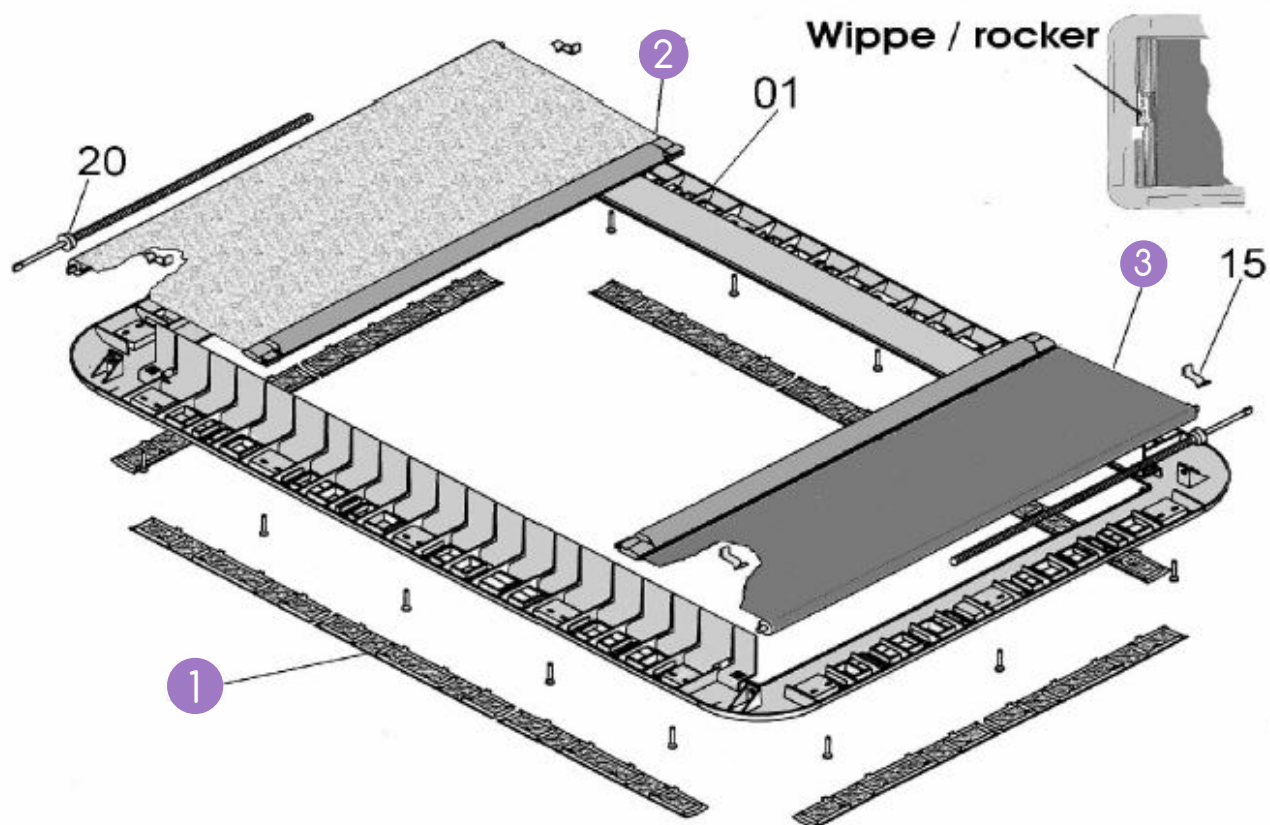


Ref.	Descrição
100148	Estore mosquiteiro ①
100145	Estore opaco ②
220549	Grelha de ventilação ③



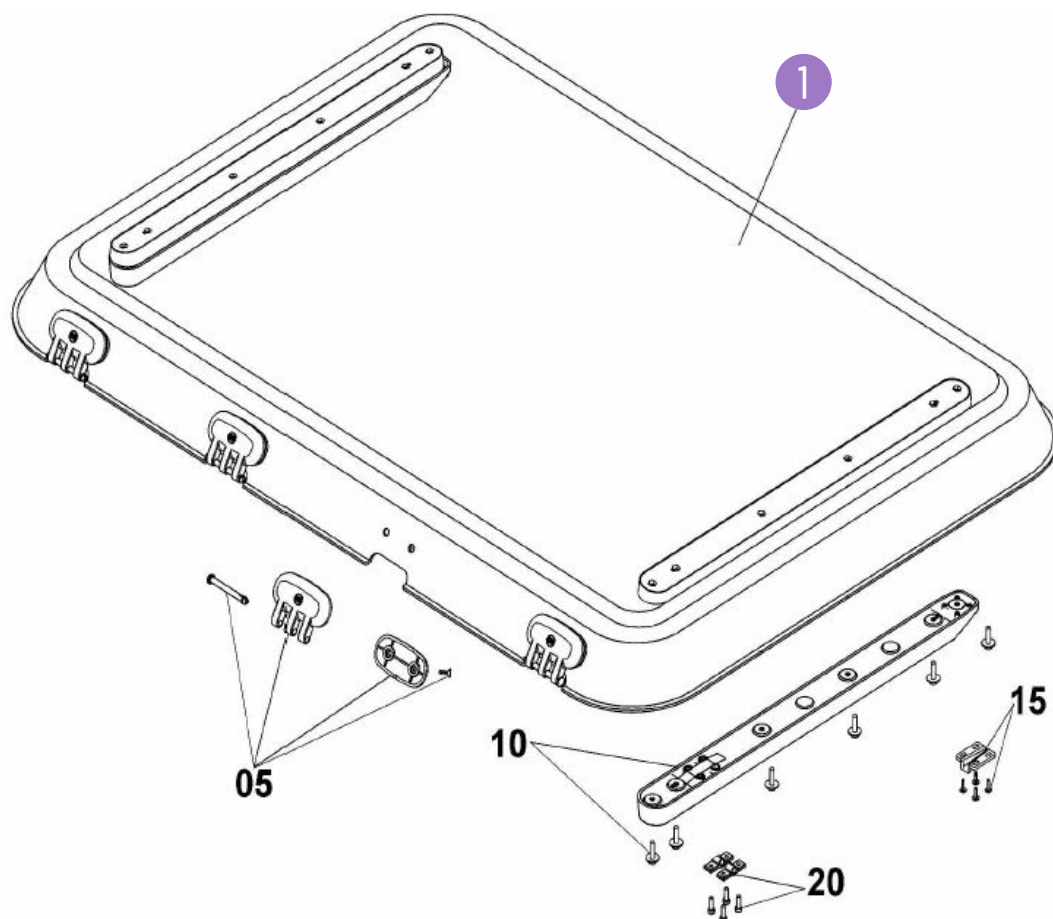
Ref.	Descrição	
100153	Tampa acrílica	1
220397	Mecanismo de abertura	2
100076	Punho	3
100201	Amortecedor	4

Heki 2 - interior (100001)



Ref.	Descrição	
220549	Grelha de ventilação	1
100149	Estore mosquiteiro	2
100150	Estore opaco	3

Heki 3 e Heki 4 - cúpula



Ref.	Descrição
------	-----------

100141	Tampa acrílica
--------	----------------

1

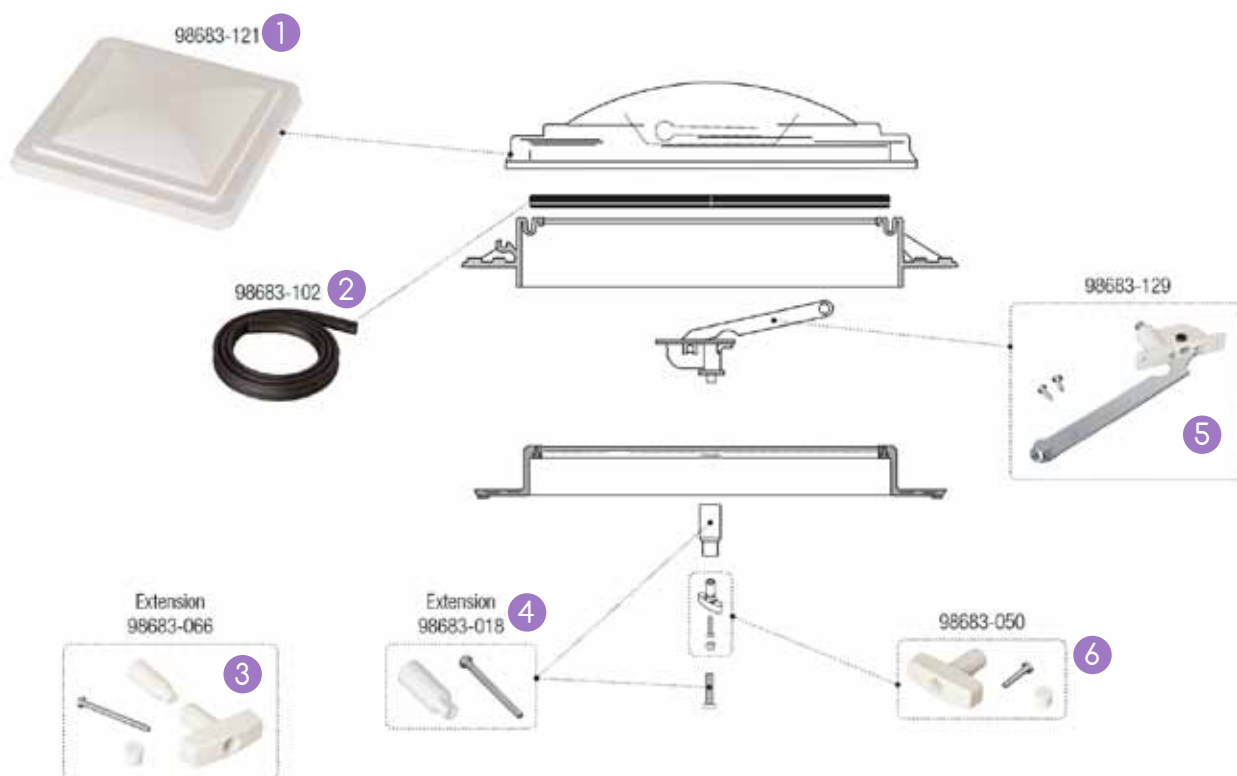
entrada de ar

White Vent 40x40 modelo novo (160034)



Ref.	Descrição	
161315	Mecanismo de abertura	1
161226	Tampa para dobradiça	2
160179	Prolongamento da manivela	3
161014	Manivela de abertura	4
161275	Anel de borracha para manivela	5
160663	Tampa plástica opaca	6
160955	tampa de acrílico	7
161436	Borracha para claraboia 40x40	8
161078	Aro interior completo	9

White Vent 40x40 modelo antigo



Ref.	Descrição	
160069	Tampa plástica opaca	1
161436	Borracha para claraboia 40x40	2
160167	Prolongamento da manivela 7cm	3
160632	Prolongamento da manivela	4
160869	Mecanismo de abertura	5
160509	Manivela	6

Equipamento exterior

Acessórios para suportes de bicicleta	223
Acessórios para toldos	234
Antenas satélite automáticas	177
Antenas satélite semiautomáticas	180
Antenas terrestres	174
Anti-roubo caravanas	187
Autocolantes	248
Coberturas	247
Degraus	181
Engates	183
Equipamento em estrada	191
Escadas exteriores	250
Espelhos retrovisores	246
Estabilizadores	186
Farolins Dianteiros	209
Farolins Laterais	210
Farolins Traseiros	203
Fechos de segurança	244
Grelhadores	242
Jantes	183
Manobras	200
Nivelamento	192
Portas de alçapão	249
Refletores	212
Rodas jockey	188
Suportes de motos	222
Suportes de bicicleta - Autocaravanas	213
Suportes de bicicleta - Caravanas	216
Suportes de bicicleta - Furgões	219
Suportes de bicicleta - Garagem	220
Suportes de bicicleta - Jipe	217
Suportes de bicicleta - Volkswagen	218
Suportes para tejadilho	226
Suspensões	189
Tapetes	241
Toldos	227
Top-box	243
Utilidades	251

Equipamento exterior

Antenas terrestres



Antenas omnidirecionais Teleco

Antenas omnidirecionais para sinal digital DVB-T2 terrestre com Filtro LTE para eliminar qualquer perturbação causada pela rede 4G de smartphones.

Material incluído:

- Suporte universal para tejadilho ou mastro (Ø 32-34 mm)
- Amplificador ajustável com 2 saídas de TV
- 5 metros de cabo coaxial
- 3 conexões coaxiais



Caraterísticas técnicas

Ref.	00001	00002
Modelo	Teleco Weekend Super 1	Teleco Walkie 22 2
Filtro 4G	Sim	Sim
Canais	5-12 21-69	5-12 21-69
Amplificador	9 26 dB	22 26 dB
Tensão	12/24/220 V	12/24/220 V
Diâmetro	28 cm	38-88 cm
Altura	12 cm	16,5 cm
Peso	0,7 kg	1,4 kg



171742 - Antena omnidirecional Stanline

Antena omnidirecional com filtro 4G integrado e amplificação do sinal em 22 dB. Fornecido com adaptador AC 230V e tomada de isqueiro DC 12V

00003 - Teleco Teleplus

Antenas direcional para sinal digital DVB-T2 terrestre com Filtro LTE para eliminar qualquer perturbação causada pela rede 4G de smartphones.

Material incluído:

- Suporte para mastro (Ø 25-50 mm)
- Amplificador ajustável com 2 saídas de TV
- 5 metros de cabo coaxial com conectores
- Mastro não incluído!

00033 - 5 Antenas Teleplus com mastro, vendate e fixação



Caraterísticas técnicas

Ref.	00003
Modelo	Teleco Teleplus
Filtro 4G	Sim
Canais	5-12 21-69
Amplificador	22 36 dB
Tensão	12/24/220 V
Comprimento	505 mm
Largura	400-700 mm
Peso	1,8 kg



00016

Amplificador Teleplus, vendido em separado

Equipamento exterior



170205 - Active Color

Antena direcional eletrônica de alta sensibilidade. Amplificador de 12 ou 220V. Pode ser montado em mastro de até 40 mm Ø, Cabo de 5m incluído. Amplificação de sinal de 20 dB. Peso: 1,4 kg



171741 - Active HDTV Stanline

Antena direcional de alta definição. Filtro 4G integrado. Amplificação de sinal de 25 dB. Ficha 220V e 12V isqueiro incluídos. Peso: 1,75 kg

Mastro kit completo

Ref.	Material	Comprimento	Diâmetro	Quantidade entregue
00004	Alumínio	1,6 m	30 mm	1 unidade
00034	Alumínio	1,6 m	30 mm	5 unidades



Peças de mastro em separado

Ref.	Descrição
900003	Topo inferior e superior ①
00045	Mola para vedante ②
340006	Vedante de borracha ③
090422	Kit de 2 cursores ④
090423	Tubo de alumínio 1,6 m



Antenas satélite automáticas



00072 - Teleco Telesat BT

Antena de satélite automática HD com 16 satélites memorizados. Equipada com unidade de controlo DVB-S2, e painel de controlo para seleccionar satélites e levantar/recolher o prato (pode ser controlado também através do smartphone com ligação bluetooth). A unidade de controlo tem ainda uma entrada CI Bus. Todas as atualizações de software podem ser instaladas através da aplicação de telemóvel da Teleco. Recolhe o prato automaticamente quando o motor do veículo é ligado.

Material incluído:

- Antena com prato 65 cm
- Unidade de controlo DVB-S2
- Painel de controlo



Ref.	00072
Modelo	Telesat BT
Diâm. prato	65 cm
Nº satélites	16
Proteção LNB	Não
Inclinação LNB (SKEW)	Manual
Dim. (LxA)	73x19 cm
Dim. prato	63x59 cm
Dim. base	39x28 cm
Peso	9 kg



Teleco Flatsat Easy BT

Antena de satélite automática HD com 16 satélites memorizados. Equipada com unidade de controlo DVB-S2, e painel de controlo para seleccionar satélites e levantar/recolher o prato (pode ser controlado também através do smartphone com ligação bluetooth). A unidade de controlo tem ainda uma entrada CI Bus. Todas as atualizações de software podem ser instaladas através da aplicação de telemóvel da Teleco. Recolhe o prato automaticamente quando o motor do veículo é ligado.

Material incluído:

- Antena
- Unidade de controlo DVB-S2
- Painel de controlo



Ref.	00022	00023
Modelo	Flatsat Easy BT	Flatsat Easy BT
Diâm. prato	65 cm	85 cm
Nº satélites	16	16
Proteção LNB	Sim	Sim
Inclin. LNB (SKEW)	Manual	Manual
Dim. (LxA)	85x17 cm	104x17 cm
Dim. prato	72x67 cm	91x85 cm
Peso	10,5 kg	11,6 kg



00115 - Teleco Flatsat Easy Skew BT SMART

Antena de satélite automática HD com 16 satélites memorizados. Equipada com unidade de controlo DVB-S2, e painel de controlo para seleccionar satélites e levantar/recolher o prato (pode ser controlado também através do smartphone com ligação bluetooth). A unidade de controlo tem ainda uma entrada CI Bus. Todas as atualizações de software podem ser instaladas através da aplicação de telemóvel da Teleco. Recolhe o prato automaticamente quando o motor do veículo é ligado.

SKEW: Sistema de alinhamento automático com o satélite de modo a que o LNB se mantenha num ângulo de receção otimizado, graças ao módulo integrado de GPS. (Ver ilustração em baixo)

Material incluído:

- Antena
- Unidade de controlo DVB-S2
- Painel de controlo



Ref.	00115
Modelo	Flatsat Easy Skew BT
Diâm. prato	85 cm
Nº satélites	16
Proteção LNB	Sim
Inclinação LNB (SKEW)	Automática
Dim. (LxA)	104x19,5 cm
Dim. prato	91x85 cm
Peso	12 kg



Equipamento exterior

Antenas satélite semiautomáticas



00049 - Teleco Voyager Digimatic

Com a Voyager Digimatic, é possível alinhar manualmente o prato com o satélite pretendido em simples e rápidos passos. Hoje em dia, a maior dificuldade em alinhar manualmente a antena é a lentidão do sinal a chegar à televisão, quer isto dizer que mesmo que a antena esteja alinhada, o utilizador corre o risco de continuar à procura do sinal. O utilizador é obrigado a orientar a antena muito lentamente para colmatar este desfasamento.

A Voyager Digimatic é a solução para este problema. Está equipado com um medidor de elevação eletrónico, que indica o valor real da inclinação, mesmo se o veículo não estiver nivelado. O DSF90/E HD incluído na antena indica tanto a elevação como a força do sinal instantaneamente.

Material incluído:

- Antena com prato 65 cm
- Unidade de procura DSF90/E HD
- Mastro 52 cm
- Cabo coaxial 5 m



Ref.	00049
Modelo	Voyager Digimatic
Diâm. prato	65 cm
Nº satélites	8
Proteção LNB	Sim
Dim. (LxA)	88x18 cm
Dim. prato	72x67 cm
Peso	9,2 kg

Selecionador de satélite DSF 90

Ref.	00152	00158
Modelo	DSF90 HD ①	DSF90/E HD ②
Compatibilidade	Antenas manuais	Modelos Digimatic
Indicador elevação	Não	Sim



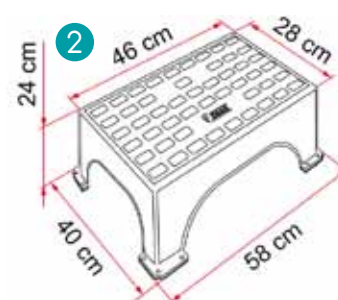
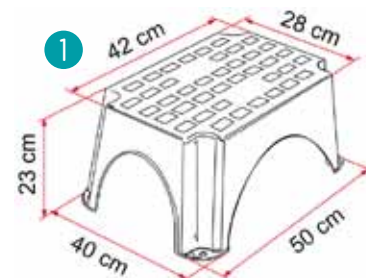
Equipamento exterior

Degraus



Degraus de plástico

Ref.	Modelo	Cap. máx.	Peso
160295	Step	150 kg	1 kg
160626	Step Magnum	200 kg	1,3 kg



Degraus metálicos

Ref.	Modelo	Material	Dim. (LxAxP)	Base para pé
310096	Bermuda	Aço	381x380x634 mm	310075 ③ ①
310046	Darwin	Alumínio	382x430x650 mm	310074 ③ ②



Equipamento exterior

THULE
SWEDEN

Degraus relativos

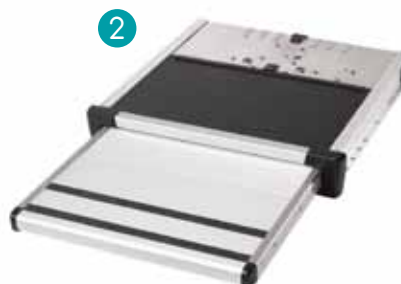
Ref.	Largura degrau	Largura total	Nº degraus	Funcionamento	Peso
280005	552 mm	552 mm	Simples	Manual	4,1 kg 1
280006	455 mm	455 mm	Simples	12 V	4,5 kg 1
280007	551 mm	551 mm	Simples	12 V	4,8 kg 1
280068	446 mm	501 mm	Duplo	12 V	7,3 kg 2

Nota: Se a Fiat Ducato tiver controle de emissões Euro6, deverá instalar também o kit de adaptação Refº 280234



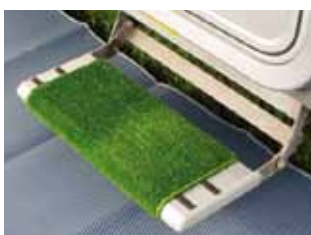
Degraus gaveta

Ref.	Largura degrau	Largura total	Funcionamento	Peso
280109	406 mm	485 mm	Manual	4,7 kg 1
280044	407 mm	452 mm	12 V	5,9 kg 2
280107	552 mm	597 mm	12 V	6,9 kg 2
280124	707 mm	752 mm	12 V	8,5 kg 2



Tapete para degrau Thule

Ref.	Cor
160899	Verde
161122	Preto



280126

Aparelho que abre/recolhe o degrau consoante se abre ou fecha a porta de entrada

Equipamento exterior

Jantes



Jantes tipo "J"

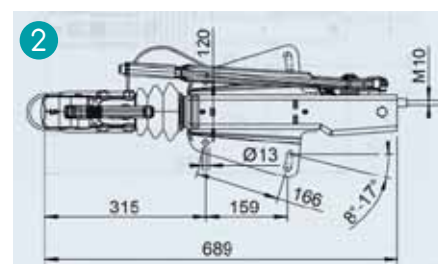
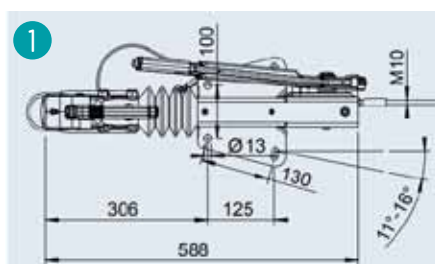
Ref.	Diâmetro	Largura	Furos
270033	13"	4,5"	4
270034	13"	5,5"	5
270068	14"	5,5"	5
270069	14"	5,5"	4



Engates

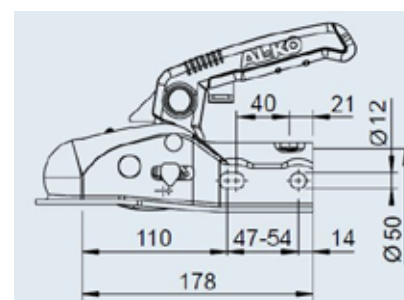
Engates completos

Ref.	Modelo	Peso bruto	Peso sobre a lança	Cabeçote	Travão roda compatível
270040	90S/3	700-1000 kg	75 kg	AK 161	1636G / 1637 / 2051 1
270041	161 S	950-1600 kg	100 kg	AK 161	1637 / 2051 2



Cabeçotes para reboques com travão

Ref.	Modelo	Peso bruto	Peso sobre a lança	Proteção embate	Espaçadores
270003	AK 161	Até 1600 kg	120 kg	Incluído	Ø 35 e 45 mm 1
270057	AK 161	Até 1600 kg	120 kg	Incluído	Ø 50 mm 2
270023	AK 270	Até 2700 kg	120 kg	Incluído	Ø 50 mm 2

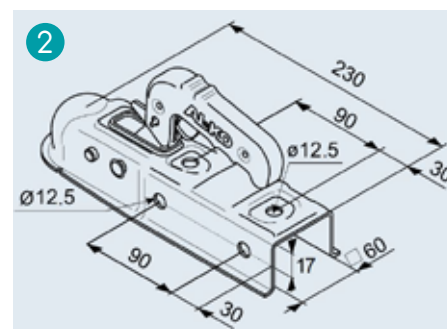
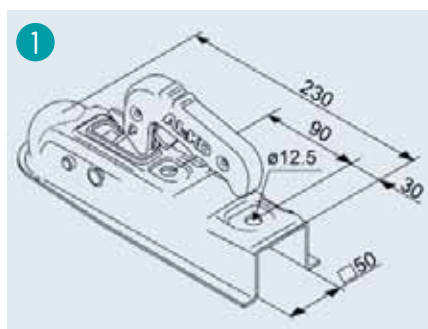


Equipamento exterior

AL-KO
QUALITY FOR LIFE

Cabeçotes quadrados para reboques sem travão

Ref.	Modelo	Peso bruto	Peso sobre a lança	Proteção embate	Largura encaixe	
270081	AK 7 PLUS	Até 750 kg	75 kg	Não incluído	50 mm	1
270182	AK 7 PLUS	Até 750 kg	75 kg	Não incluído	60 mm	2



Proteções de borracha

Ref.	Compatibilidade	
270047	AK 161 e AK 270	1
270050	AK 7 PLUS	1
270018	AK 7, 10/2, 252, 160, 300	2
270259	Bola 50 mm	3



Peças travão de mão

Ref.	Descrição	
270075	Botão plástico	1
270072	Punho plástico	2



270025
Bola de engate 50 mm

Equipamento exterior

AL-KO
QUALITY FOR LIFE

Fole de borracha para engate

Ref.	Compatibilidade
270011	Para engate largo 1
27207389	Para engate estreito 2



Amortecedor para engate

Ref.	Código al-ko*
270010	353936
270013	359987
270014	370556
270016	370589
270043	355338

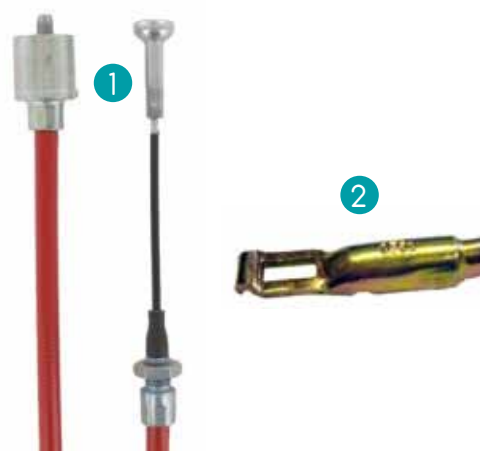


*Nota: Este código está gravado nos amortecedores

Espia de travões Al-ko

Ref.	Código Al-ko*
270058	247288 1
270061	299711 1
270062	299714 1
270110	Adaptador espia de travão modelo antigo 2

*Nota: Este código está gravado nas espias



Estabilizadores



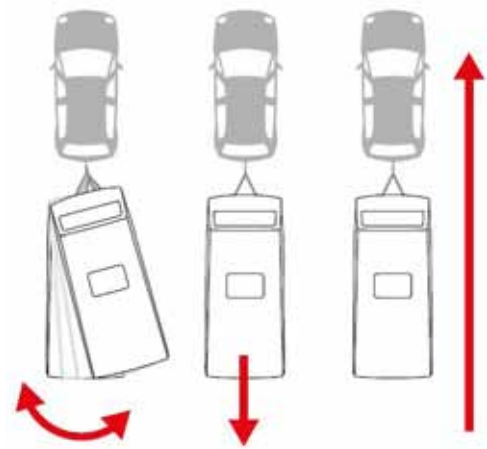
Sistema ATC Trailer Control

Sistema Al-ko eletrônico que impede oscilações laterais da caravana ou do reboque. Qualquer pessoa que já se deparou com situações críticas na condução do reboque saberá quão sensível é a sua condução em altas velocidades, e quais os perigos que o ameaçam! Mudanças de faixa, ventos laterais em pontes ou pressão do vento na ultrapassagem de camiões pode provocar oscilações, tornando o reboque incontrolável. Este sistema é comparável aos sistemas ESP em carros, pois é também um sistema de travagem eletrónico! Este sistema é alimentado através da ficha de 13 pinos (não funciona em 7 pinos). Não requer qualquer tipo de manutenção. Modelos abaixo são específicos para chassis al-ko.



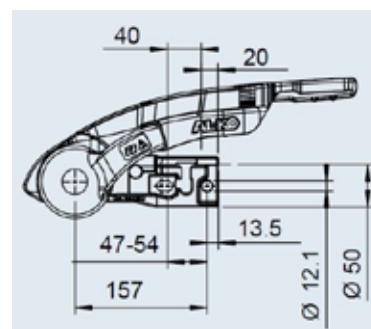
ATC Trailer Control

Ref.	Peso bruto	Tara mínima
270193	750-1000 / 1001-1300 kg	500 / 800 kg
270162	1301-1500 kg	1000 kg
270188	1501-1800 kg	1100 kg



270121 - AKS 3004

Estabilizador Al-ko para reboques/caravanas com peso bruto até 3000 kg. Ajuda a estabilizar o reboque em situações de oscilação.



Equipamento exterior

AL-KO
QUALITY FOR LIFE

Ferodos para estabilizador (par)

Ref.	Compatibilidade	
270134	AKS 1300	1
270139	AKS 2000	2
270133	AKS 2004/3004	3



Anti-roubo caravanas

Fechos para estabilizadores

Ref.	Compatibilidade	
270042	AKS 1300	1
270123	AKS 1300	2
27203141	AKS 2000	3
270105	AKS 2004/3004	2



Fechos para cabeçotes

Ref.	Compatibilidade	
27203216	AK 7/750/10/2/251/252	1
270054	AK 160/300/350	2



Sistemas universais

Ref.	Aplicação	
270147	No cabeçote	1
310060	Na roda	2



Equipamento exterior

Rodas jockey

Rodas jockey

Ref.	Tipo roda	Diâm. tubo	Dim. (ØxL)
170814	Maciça	35 mm	160x40 mm ①
290072	Maciça	42 mm	200x50 mm ②
170008	Maciça	48 mm	200x50 mm ③
270022	Maciça	48 mm	200x50 mm ④
270053	Maciça	48 mm	215x65 mm ⑤
310089	Maciço	48 mm	220x65 mm ⑥
171486	Ar	48 mm	260x65 mm ⑦



Pneumáticos

Ref.	Tipo	Diâmetro	Largura
170448	Ar	260 mm	85 mm ①
170809	Maciça	160 mm	40 mm ②
170810	Maciça	200 mm	40 mm ②



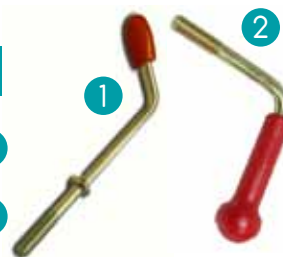
Abraçadeira

Ref.	Diâm. tubo
310087	35 mm
170813	42 mm
310088	48 mm
270056	48 mm AL-KO



Abraçadeira

Ref.	Descrição
270004	Modelo antigo ①
270112	Modelo novo ②



270160

Puxador para roda jockey (apenas para 48 mm)

Suspensões



Sistema suspensões pneumáticas Al-ko Air Top

Suspensões a ar para chassis Fiat Ducato, Peugeot Boxer e Citroën Jumper. Aumenta consideravelmente a estabilidade do veículo e proporciona-lhe uma condução mais confortável. Enquanto parado pode também nivelar o veículo, pois o Air Top permite que suba o eixo traseiro em cerca de 50mm. Pode por exemplo usar um compressor portátil a 12V ou optar pelo kit de compressão da Al-ko. Pode regular a pressão individualmente à esquerda ou à direita.

Suspensões a ar Fiat/Peugeot/Citroen

Ref.	Compatibilidade chassis	Compatibilidade ABS
270083	X230/244 (2002 a junho 2006)	Viaturas com ABS
270100	X230/244 (2002 a junho 2006)	Viaturas sem ABS
270145	X250 (depois de junho 2006)	Viatudas com ABS



Acessórios para Air Top

Ref.	Descrição
270248	Kit de compressão para refº 270145
270156	Balão substituição para Air Top



Suspensões a ar com compressor



Ref.	Compatibilidade
550004	Mercedes Sprinter após 2006
550010	Fiat Ducato de 2002 até 2006
550011	Fiat Ducato após 2006



Equipamento exterior

Suspensões a ar sem compressor



Ref.	Compatibilidade
550001	Mercedes Sprinter de 1995 a 2006
550002	Mercedes Sprinter após 2006
550003	Ford Transit de 2000 a 2013
550005	Fiat Ducato até 1994
550006	Fiat Ducato X250 após 6/2006
550007	Fiat Ducato de 1995 a 2006
550008	Fiat Ducato furgão de 1995 a 2006



Amortecedores para caravana chassis Al-ko

Ref.	Peso bruto	Cor
27244084	Até 900 kg	Verde
270154	Até 1350 kg	Azul
270176	Até 1500 kg	Preto
270142	Até 2000 kg	Vermelho
270030	Kit fixação para amortecedor	1



Equipamento exterior

Equipamento em estrada



Suporte roda segurança chassis Al-ko

Ref. Largura de chassis

270007 1250-1550 mm

270008 1450-1850 mm



Medidor de pressão de pneus

Ref. Tipo Pressão máx.

310059 Manómetro ---- 1

310150 Digital 7,5 bar 2



300182

Triângulo de pré-sinalização



090404

Colete refletor



161233

Palas para roda frontal
(Ducato após 2016)



270012

Espia de segurança Al-ko



310058

Rabo de força com 2 chaves
de 17/19 mm e 21/23 mm



310029

Nível duplo em "T"

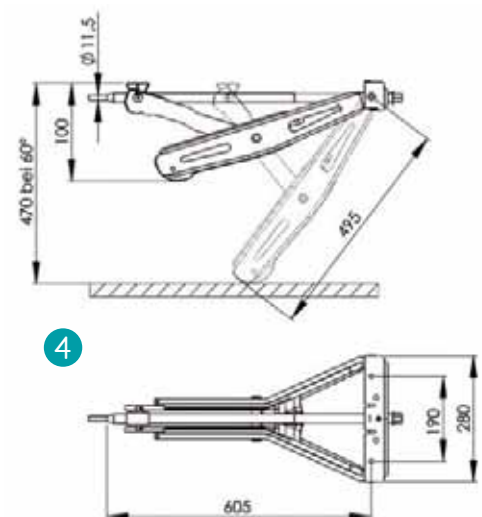
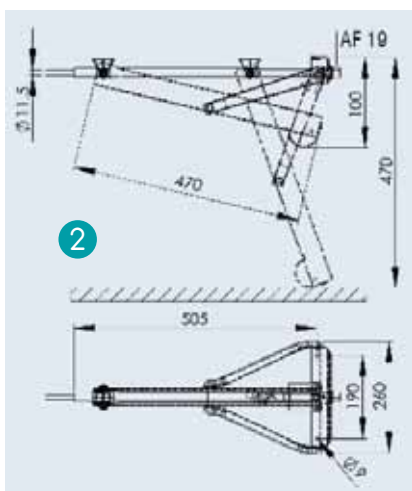
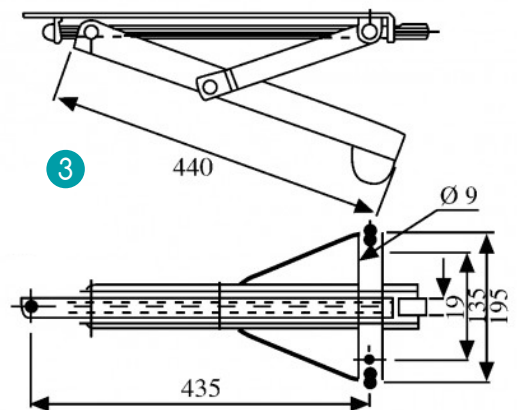
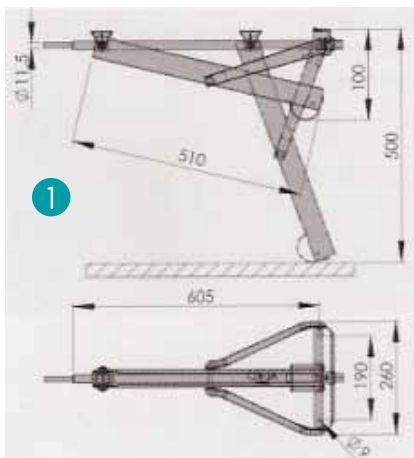
Equipamento exterior

Nivelamento



Macacos Al-ko

Ref.	Descrição	Carga estática	Peso bruto veículo	Peso	
270029	Superligeiro médio	Até 800 kg	Até 1600 kg	4,2 kg	1
27205808	Pequeno	Até 800 kg	Até 1600 kg	3,4 kg	2
270036	Simples	Até 500 kg	Até 1000 kg	3,56 kg	3
270046	Superligeiro Reforçado	Até 1000 kg	Até 2000 kg	4,2 kg	4
179394	Macacos Caravelair	Até 500 kg	----	3,3 kg	5
270044	Porca para sem fim macacos Al-ko superligeiros (20 mm)				6



Equipamento exterior



Bases para macacos

Ref.	Descrição
160459	Kit de 4 bases, possibilidade de fixar aos macacos, mesmo em viagem 1
160019	Kit de 4 bases para colocar por baixo dos macacos em estacionamento 2



Manivela para macacos

Ref.	Dim. total	Dim. chave
270006	665 mm	19 mm AL-KO
171426	540 mm	23 mm
310105	850 mm	19 mm



Manivela para macacos (encaixe berbequim)

Ref.	Dim. total	Dim. chave
310040	550 mm	19 mm
310041	330 mm	23 mm
310039	330 mm	19 mm



Macacos zincados reguláveis

Ref.	Altura mín.	Altura máx.	Peso
320003	270 mm	380 mm	4 kg
320001	380 mm	500 mm	4,4 kg
320002	500 mm	650 mm	5 kg



Equipamento exterior

Al-ko Clickfix

Macaco de manivela Al-ko para autocaravanas com capacidade para suportar até 1000 kg. Vendido ao par.

Carga estática: até 1000 kg

Carga dinâmica: até 500 kg

Dim. chave: 19 mm (270006) não incluído



Al-ko Clickfix

Ref.	Distância ao chão (A)
270183	De 440 a 320 mm
270109	De 624 a 420 mm



Macacos Fiamma

Ref.	Material	Peso máx.
160258	Plástico	Até 750 kg
160207	Alumínio	Até 1000 kg



Macaco hidraulico Liftboy 1

Ref.	Peso máx.	Altura mín.	Altura máx.
310078	2000 kg	165 mm	315 mm
310079	Suporte estabilidade pequeno para macaco		
310080	Suporte estabilidade grande para macaco		



550013 - Sistema de autonivelamento Linnepe Autolift para autocaravanas

Quatro fortes motores elétricos permitem estabilizar e nivelar o seu veículo com o toque de um botão. Não irá precisar mais de utilizar rampas ou manobrar o veículo à procura de um local favorável ao nivelamento. O sistema é galvanizado com vista a aumentar a durabilidade, e motores à prova de água. Pode ser montado em todos os chassis, apenas precisa de um espaço de 33 cm. O sistema de segurança inteligente impede que sejam causados danos ao chassis durante o processo de elevação do veículo.

Os macacos são entregues com a unidade de controlo, controlo remoto e todos os cabos necessários à instalação.



Ref.	550013
------	--------

Modelo	Autolift
--------	----------

Tensão	12 V
--------	------

Cap. por macaco	2000 kg
-----------------	---------

Cap. total	5000 kg
------------	---------

Peso	49 kg
------	-------



Equipamento exterior



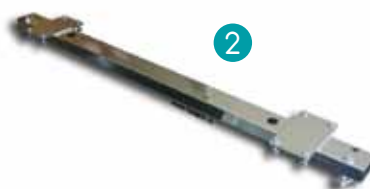
Made in Germany

Adaptadores para instalação do sistema Autolift

Ref.	Descrição	
550014	Adaptador universal	1
550015	Adaptador para chassis Al-ko	1
550016	Fiat Ducato após 2006, montagem na frente do eixo traseiro. Para autocaravanas sem extensão de estrutura sustentável	2
550017	Fiat Ducato após 2006, montagem na frente e traseira do veículo. Para autocaravanas com extensão de estrutura sustentável	3



1



2



3



530000 - Sistema de autonivelamento E&P levelC hidráulico para caravanas

O sistema E&P levelC nivela a sua caravana no máximo em 120 segundos após o toque de um botão. 6 suportes são instalados no chassis da caravana assegurando uma estabilidade única. Não precisa de qualquer tipo de manutenção, tem proteção anti roubo e pesa apenas 20 kg.

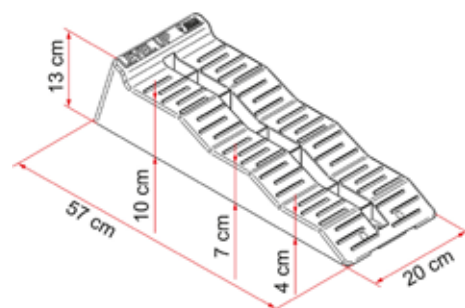


Equipamento exterior



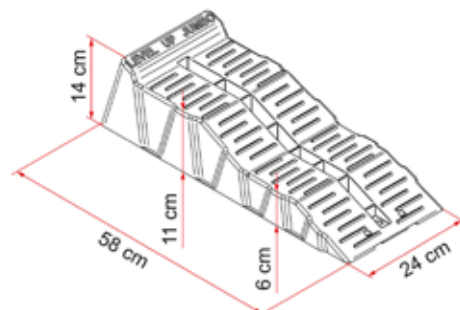
Niveladores Fiamma "Level Up"

Ref. s\ saco	Ref. c\ saco	Peso máx. eixo	Sobreposição	Cor
160827	161188	5000 kg	Não	Cinza
160453	----	5000 kg	Não	Amarelo



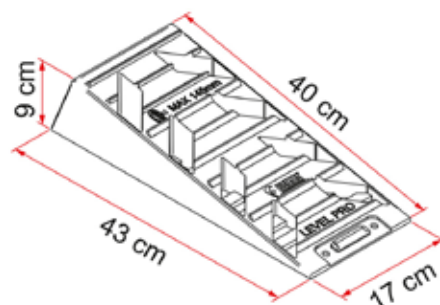
Niveladores Fiamma "Level Up Jumbo"

Ref.	Peso máx. eixo	Sobreposição	Cor	Saco incluído
161163	8000 kg	Não	Cinza	Sim



Niveladores Fiamma "Level Pro"

Ref.	Peso máx. eixo	Sobreposição	Cor	Saco incluído
161199	5000 kg	Sim	Cinza	Não



Equipamento exterior

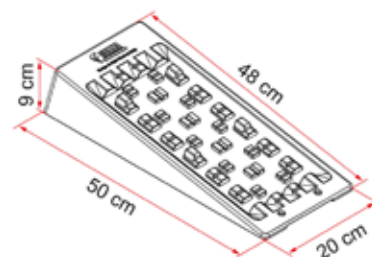


Niveladores Fiamma "Level System"

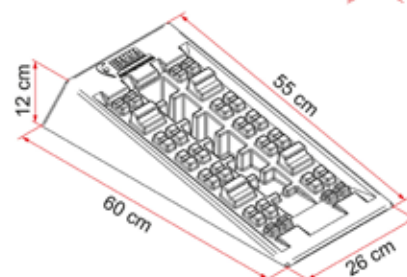
Ref.	Modelo	Peso máx. eixo	Sobreposição	Cor	Saco incluído	
160209	Magnum	8000 kg	Sim	Amarelo	Não	1
160333	Jumbo	12000 kg	Sim	Amarelo	Não	2



1

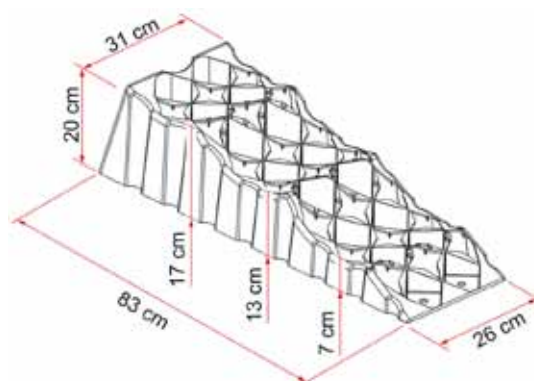


2



Niveladores Fiamma "Level Up Premium"

Ref.	Peso máx. eixo	Sobreposição	Cor	Saco incluído	
161496	5000 kg	Sim	Cinza	Sim	1



Equipamento exterior



Pneus e antiderrapante

Ref.	Descrição	Cor	Peso	
160578	Tapete antiderrapante	Cinza	400g	1
160981	Anti-ovalizador de pneus até 70 cm de diâmetro	Cinza	600g	2



Acessórios para niveladores Fiamma

Ref.	Descrição	Compatibilidades	
160454	Calços para niveladores Fiamma	"Level Up" "Level Pro" "Level System Magnum"	1
161146	Tapete antiderrapante	Todos exceto "Level System Jumbo"	2
161394	Tapete antiderrapante, parafusos incluídos	"Level Up"	3
160898	Saco para niveladores	"Level Up" "Level Up Jumbo"	4
161247	Saco para niveladores	"Level Pro" "Level System Magnum" "anti-ovalizador"	5



Equipamento exterior

Manobras



reddot award 2014
winner



German Design Award
SPECIAL MENTION 2015



Truma XT | XT2

Mover Truma XT e XT2 com 2 motores para caravanas de um eixo e eixo duplo. Permite manobrar a sua caravana com precisão, suavidade e com segurança em qualquer tipo de terreno, desde asfalto a relva, calçada ou cascalho. Contorna curvas e locais apertados com facilidade e confiavelmente mantém a caravana direita, mesmo quando o piso é irregular. Também engatar a caravana ao carro nunca antes foi tão fácil! Bloqueia o movimento da caravana até inclinações de 25%.



Caraterísticas técnicas

Ref.	040446	040447
Modelo	Truma XT	Truma XT2
Eixos	Um	Dois
Tensão	12 V	12 V
Peso bruto máx.	2300 kg	2400 kg
Consumo méd.	20 A	25 A
Consumo máx.	150 A	150 A
Velocidade	17 cm/s	17 cm/s
Peso	28 kg	28 kg





040258 - Truma Go2

Graças ao inovador conceito de operação do novo controlo remoto, é garantida uma manobra intuitiva, confortável e segura. O motor pode ser girado rápida e facilmente de um lado para o outro com apenas o pressionar de um botão. Além disso, com o novo sistema de fixação rápida, a montagem é facilitada. Este mover não convence apenas com a sua excelente qualidade, mas também possui um design novo e moderno.



Caraterísticas técnicas

Ref.	040258
Peso máx. tração	1800 kg
Inclinação máx.	15%
Tensão	12V
Consumo máx.	120A
Consumo méd.	20A
Peso	34 kg



040143

Kit de reforço para chassis Al-ko Vario III/AV com menos de 2,8 mm de espessura. Compatível com movers Truma

Equipamento exterior

Câmaras de recuo Vechline Visio

Câmara auxiliar de manobra que transmite imagem a cores a 120° horizontais da traseira do veículo ao condutor assim que a marcha-atrás é acionada, também com boa visão noturna. Tem também microfone incorporado (função áudio), imagem anti-reflexo e comando à distância. Câmara à prova de água e sistema de aquecimento para evitar o congelamento.

Caraterísticas técnicas

Ref.	Modelo	Especificidade	Ecrã	Tensão	Resolução	Cabo incl.	
171704	Visio EVO	1 ângulo de visão	7"	12/24 V	0,3 megapixels	15 m	1
171705	Visio EVO Dual	2 ângulos de visão	7"	12/24 V	0,3 megapixels	15 m	2
171706	Visio VAN	Aplicar em forgões	7"	12/24 V	0,3 megapixels	10 m	3



Equipamento auxiliar de manóbras

Ref.	Ecrã	Tensão	Visão noturna	Cabo incl.	
470040	7"	12/24 V	Sim 18 LEDs	15 m	1
470041	Não incluído	12/24 V	Sim 18 LEDs	10 m	2



470039

Sensore de estacionamento com aviso de som ajustável




Equipamento exterior

Farolins traseiros



Farolins traseiros

Ref.	Marca autocaravana	Faróis	Dimensões	Lado	
080001	Büirstner/Adria	Nevoeiro	385x130 mm	---	1
080002	Büirstner/Rapido	Nevoeiro e marcha-atrás	385x130 mm	---	2
080106	---	Nevoeiro e marcha-atrás	305x130 mm	---	3
080008	---	Nevoeiro	385x130 mm	---	4
02B286	 ---	---	385x130 mm	---	4
080037	---	---	305x130 mm	---	5
080063	---	---	385x130 mm	---	6
080064	---	Nevoeiro	385x130 mm	---	7
080108	---	Sem marcha-atrás	305x130 mm	---	8



1



2



3



4



5



6













7

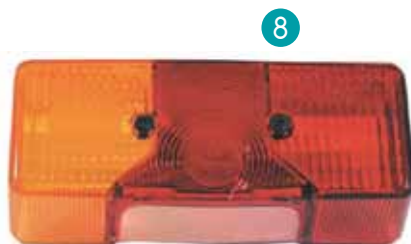


8

Equipamento exterior

Faróis traseiros

Ref.	Marca autocaravana	Faróis	Dimensões	Lado	
02B763	 Bürstner	----	----	Direito	1
02B764	 Bürstner	----	----	Esquerdo	2
080007	 ----	Nevoeiro	285x96 mm	----	3
179049	----	----	220x140 mm	Direito	4
179050	----	----	220x140 mm	Esquerdo	4
171110	 ----	Nevoeiro	305x130 mm	Esquerdo	5
171111	 ----	Marca atrás	385x130 mm	Direito	6
080061	 ----	Nevoeiro	188x100 mm	Esquerdo	7
080062	 ----	Nevoeiro	188x100 mm	Direito	7
080054	 ----	----	165x68x53 mm	Esquerdo	8
080055	 ----	----	165x68x53 mm	Direito	8
080091	 Vimara	----	----	----	9



Equipamento exterior

Faróis traseiros

Ref.	Marca autocaravana	Faróis	Dimensões	Lado		
171263		----	Marcha atrás	510x75x91 mm	Direito 1	
171264		----	----	510x75x91 mm	Esquerdo 1	
080046		----	----	104x98 mm	----	2
080047		----	----	111x111 mm	----	3
080092		----	Presença	220x140 mm	----	4
080093		----	Stop	305x130 mm	Esquerdo	4
080094		----	Nevoeiro	385x130 mm	Direito	4
080095		----	Pisca	188x100 mm	Esquerdo	5
080096		----	Marcha atrás	188x100 mm	Direito	6
080097		Aro de remate para faróis 4 5 e 6				7
080081		----	----	74x45 mm	----	8
080137		----	----	557x200 mm	Esquerdo	9
080138		----	----	557x200 mm	Direito	9



1



2



3



4



5



6



9



7



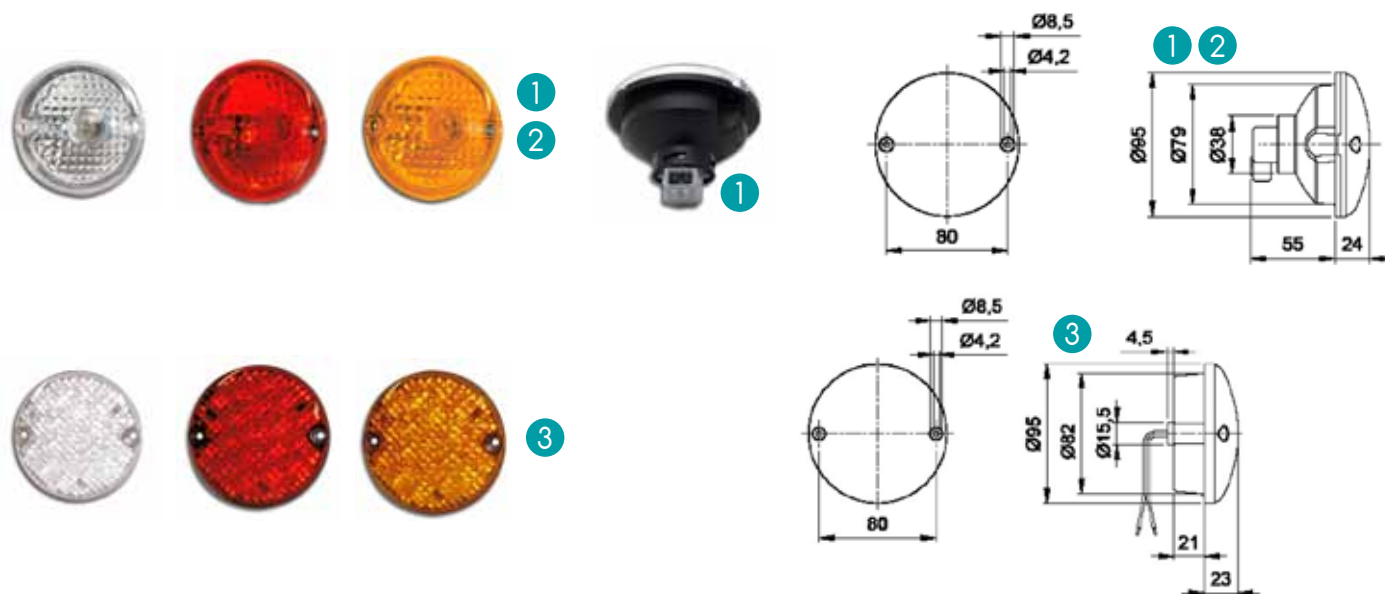
8

Equipamento exterior



Farolins ficha de ligação curva

	Marcha atrás	Pisca	Mínimos e Stop	Mínimos	Nevoeiro	
Ligação curva	080070	080073	080075	----	080077	1
Ligação direita	080069	080072	----*	----	080076	2
Farolins LED	080071	080122	080121	080123	080124	3



Fichas de ligação de farolins

Ref.	Descrição	Compatibilidade com a ref ^o	
080084	Ligação de 2 fios	080070, 080073, 080077	1
080085	Ligação de 3 fios	080075	2
080087	Ligação de 2 fios	080069, 080072, 080076	3
080086	Ligação de 3 fios	*Mínimos e Stop ligação direita	4



Equipamento exterior



Farolins traseiros em Kit

Ref.	Faróis	Dimensões	Lado	
080057	Mínimos, Pisca, Stop, Nevoeiro	300x188 mm	Esquerdo	1
080058	Mínimos, Pisca, Stop, Nevoeiro	300x188 mm	Direito	1
080060	Marcha atrás	----	----	2
080059	Refletor triangular	----	----	3



Nota: estes três elementos podem combinar-se como a figura apresenta.



Suporte matrícula c\ farolins

Ref.	Comprimento	Ligação	
270037	930 mm	7 pinos	1
270031	1230 mm	7 pinos	1
160873	1310 mm	13 pinos	2



Farolins matrícula

Ref.	Dimensões (LxAxP)	
080011	46x26x27 mm	1
080014	100x55 mm	2
080066	92x29 mm (ligação esq.)	3
080067	92x29 mm (ligação drt.)	3
080012	226x46 mm	4



Terceiro Stop Led 12V

Ref.	Dimensões (LxAxP)	
080101	361x52x15 mm	1
080003	385x98x36 mm	2
179341	280x26x10 mm	3
02B482	370x40 mm	4



Farolins dianteiros

Farolins dianteiros mínimos

Ref.	Dimensões (LxA)	
080015	71x61 mm	1
080083	110x45 mm	2
080102	Ø 80 mm (base)	3
02B635	Ø 35 mm P 50 mm	4
080016	76x82 mm	5
080048	74x45 mm	6
080040	Tampa p/ ref° 080048	6
080078	74x26 mm	7
080100	124x45 mm	8
080117	100x50 mm	9






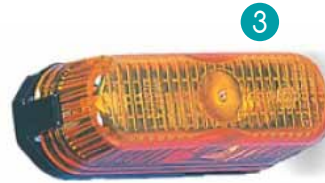
Equipamento exterior

Farolins laterais



Farolins laterais

Ref.	Dimensões (LxA)	
080112	110x45 mm	1
02B446 	100x45 mm	2
080039	74x26 mm	3
080079	74x45 mm	4
080113	74x45 mm	5
080041	115x42 mm	6
02B211 	125x40 mm	7
02B125 	110x40 mm	8
080010	100x50 mm	9
080099	124x45 mm	10
080098	124x45 mm	11
080089	124x45 mm	12
080088	110x44 mm	13
080090	100x44 mm	14



Equipamento exterior



Farolins laterais

Ref.	Dimensões (LxAxP)	Descrição
080056	92x43 mm	1
080009	92x43 mm	2
080038	71x61 mm	3
080052	90x40x40 mm	4
080051	90x40x48 mm	4
02B813	124x39x32 mm	5
290175	65x60 mm	6
080105	124x39x32 mm	7
080104	124x39x32 mm	Base cinza 7



1



2



3



4



5



6



7

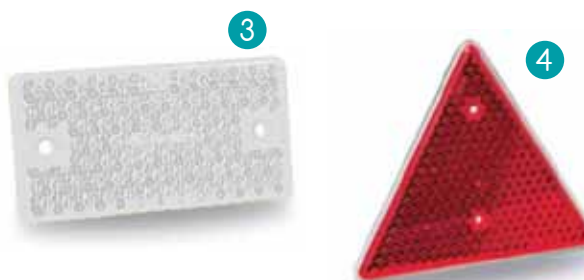
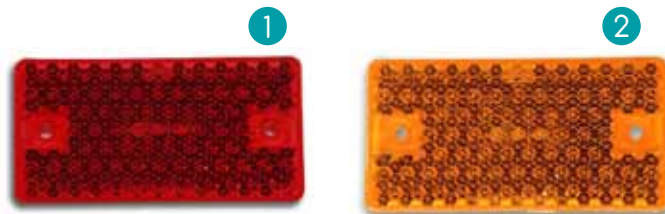
Equipamento exterior

Refletores



Refletores

Ref.	Dimensões (LxAxP)
080021	91x47x7 mm
080022	91x47x7 mm
080080	91x47x7 mm
080036	154x134x7 mm
080042	Ø 60 mm
080043	Ø 60 mm
080044	Ø 60 mm
179345	Cantos refletores para choque
080103	Ø 155 mm
080132	Ø 95 mm



Suportes de bicicleta - Autocaravanas

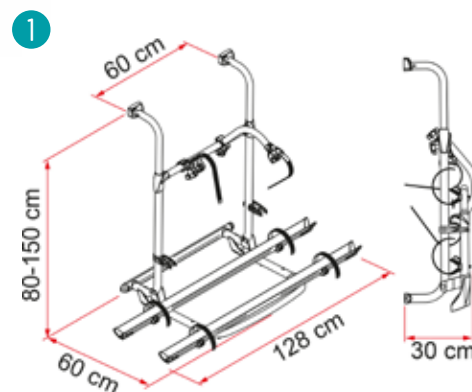


Série PRO (Até 4 bicicletas)

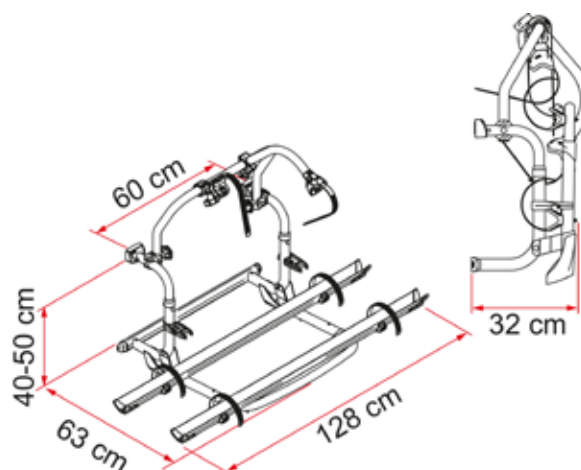
A série PRO de suportes de bicicletas Fiamma disponibiliza suportes para até 4 bicicletas com um total de 60 kg. Entregue com apenas 2 calhas e o 1º e 3º braço. Deverão ser adquiridas à parte as restantes calhas e o 2º e 4º braço. A altura do suporte pode ser ajustável de forma a adequar-se a qualquer especificidade na instalação, indo de 40 cm a 150 cm. O modelo "PRO C" é adequado para instalação por baixo da janela traseira.

Série PRO (Até 4 bicicletas)

Ref.	160208	160090
Modelo	PRO 1	PRO C 2
Peso	8,4 kg	7,9 kg
Carga máx.	60 kg	
Nº bicl. original	2	
Nº máx bicl.	4	
Bike Block Pro 1	Incluído	
Bike Block Pro 2	160472	
Bike Block Pro 3	Incluído	
Bike Block Pro 4	160474	
Calha	2 incluídas	
Refº Calha	161411	



2



Equipamento exterior



Série L (2 a 3 bicicletas)

A série L de suportes de bicicletas Fiamma disponibiliza suportes capazes de carregar desde 2 a 3 bicicletas em total segurança e a custo reduzido.

Série L (2 a 3 bicicletas)

Ref.	160110	161382	160527
Modelo	UL ①	UL 48 ②	CL ③
Peso	5,6 kg	5,4 kg	5,6 kg
Carga máx.	55 kg	35 kg	55 kg
Nº bicl. original	2	2	2
Nº máx bicl.	3	2	3
Bike Block Pro 1	160471	160471	160471
Bike Block Pro 2	160472	Incluído	160472
Bike Block Pro 3	Incluído	---	Incluído
Calha	2 incluídas	2 incluídas	2 incluídas
Refº Calha	161411	---	161411



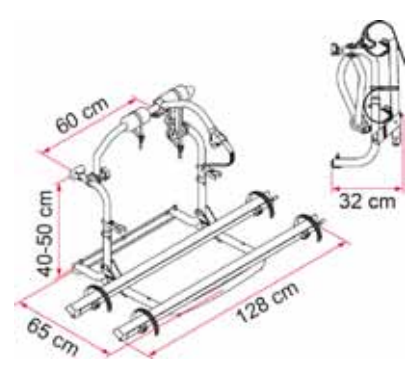
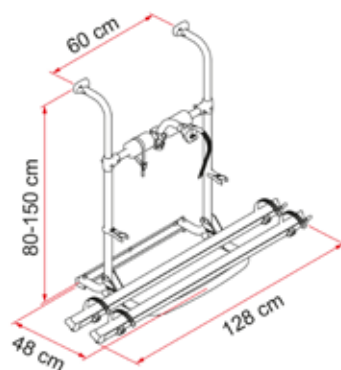
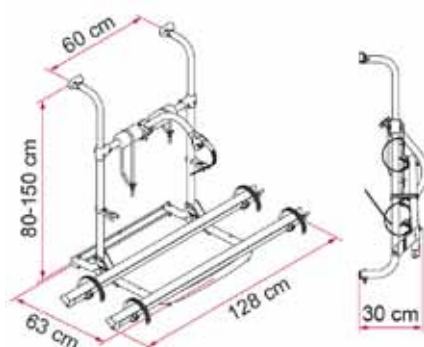
①



②



③



Equipamento exterior



Séries especiais

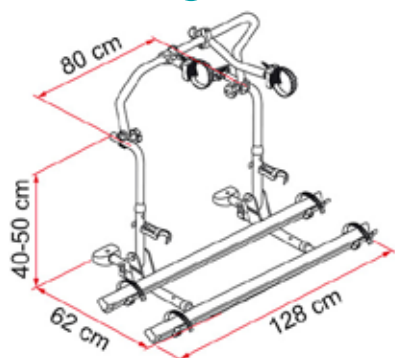
Séries específicas para certas marcas de autocaravanas. L80 apropriado para instalações em autocaravanas Laika e outro modelo específico para Trigano, CI e Roller Team. O modelo Lift 77 é rebatível até ao nível do solo, permitindo que coloque ou retire as bicicletas muito mais facilmente.

Séries especiais

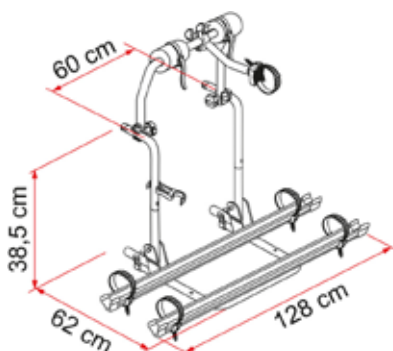
Ref.	160973	160678	160971
Modelo	L80 - Laika ①	Trigano - CI - Roller Team ②	Lift 77 ③
Peso	7,9 kg	5,2 kg	18,3 kg
Carga máx.	60 kg	50 kg	60 kg
Nº bicl. original	2	2	2
Nº máx bicl.	4	3	4
Bike Block Pro 1	Incluído	160471	Incluído
Bike Block Pro 2	160472	160472	160472
Bike Block Pro 3	Incluído	Incluído	Incluído
Bike Block Pro 4	160474	----	160474
Calha	2 incluídas	2 incluídas	2 incluídas
Refº Calha	161411	161411	161411



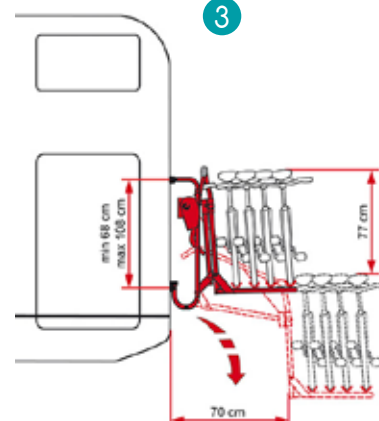
①



②



③



Equipamento exterior

Suportes de bicicleta - Caravanas

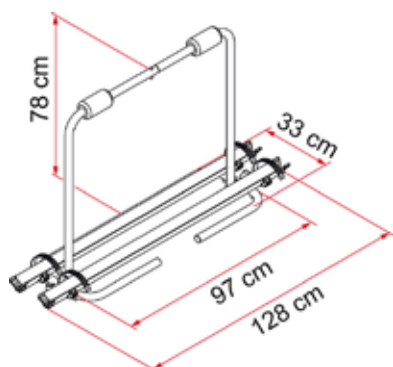


Instalação na lança

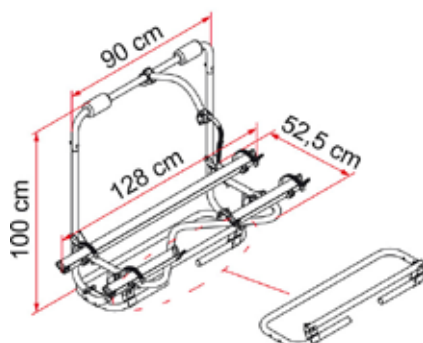
Ref.	16020932	160493	160249
Modelo	XLA ①	XLA Pro ②	XLA Pro 200 ③
Peso	5,3 kg	9 kg	7,5 kg
Carga máx.	35 kg	50 kg	50 kg
Nº bicl. original	2	2	2
Nº máx bicl.	2	3	2
Cinta vermelha	2 incluídas	1 incluída	1 incluída
Bike Block Pro 1	----	----	----
Bike Block Pro 2	----	160472	Incluído
Bike Block Pro 3	----	Incluído	----
Calha	2 incluídas	2 incluídas	2 incluídas
Refº Calha	161411	161411	161411



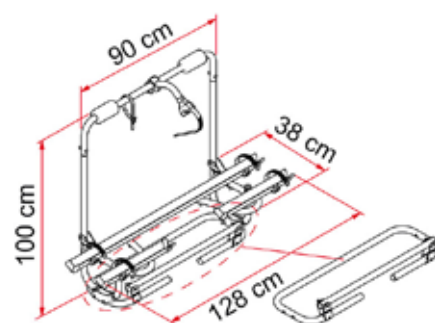
①



②



③

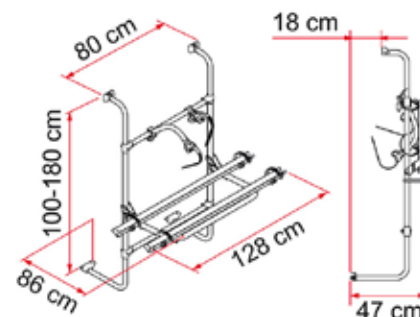


Equipamento exterior

Instalação na traseira



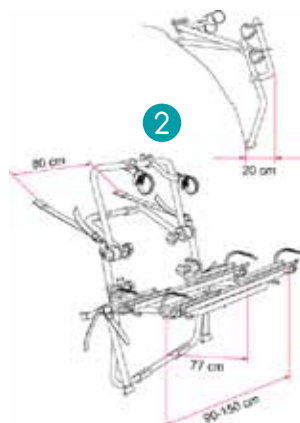
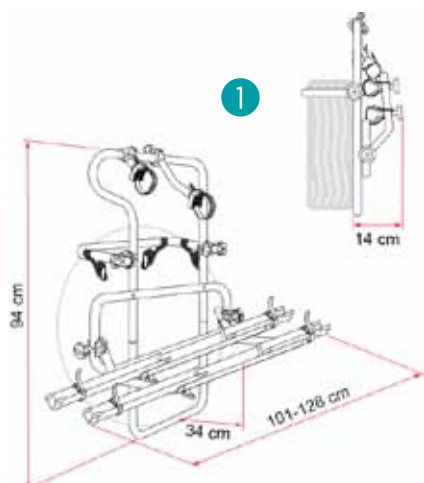
Ref.	160542
Modelo	Caravan Universal
Peso	7,5 kg
Carga máx.	35 kg
Nº bicl. original	2
Nº máx bicl.	2
Bike Block Pro 1	Incluído
Bike Block Pro 3	Incluído
Calha	2 incluídas



Suportes de bicicleta - Jipe

Suportes para Jipe

Ref.	160210	160306
Modelo	Backpack 4x4 1	Backpack 2
Peso	7,8 kg	8 kg
Carga máx.	35 kg	50 kg
Nº bicl. original	2	2
Nº máx bicl.	2	3
Bike Block Pro 1	Incluído	Incluído
Bike Block Pro 2	Incluído	160472
Bike Block Pro 3	----	Incluído
Calha	2 incluídas	2 incluídas



Equipamento exterior

Suportes de bicicleta - Volkswagen



Suportes de bicicleta para Volkswagen (Mala de porta única)

Ref.	160842	160598	160843
Modelo	VW T2 ①	VW T3 ②	VW T4 ③
Peso	5,3 kg	6,5 kg	8,3 kg
Carga máx.	35 kg	50 kg	60 kg
Nº bicl. original	2	2	2
Nº máx bicl.	2	3	4
Bike Block Pro 1	Incluído	Incluído	Incluído
Bike Block Pro 2	Incluído	160472	160472
Bike Block Pro 3	----	Incluído	Incluído
Bike Block Pro 4	----	----	160474
Calha	2 incluídas	2 incluídas	2 incluídas
Refº Calha	161411	161411	161411



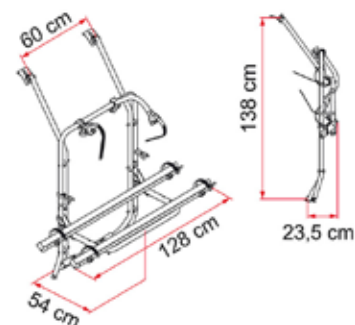
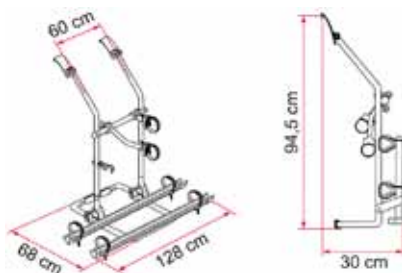
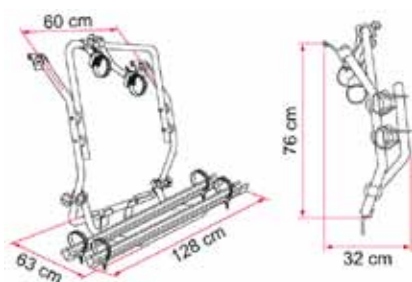
①



②



③



Equipamento exterior

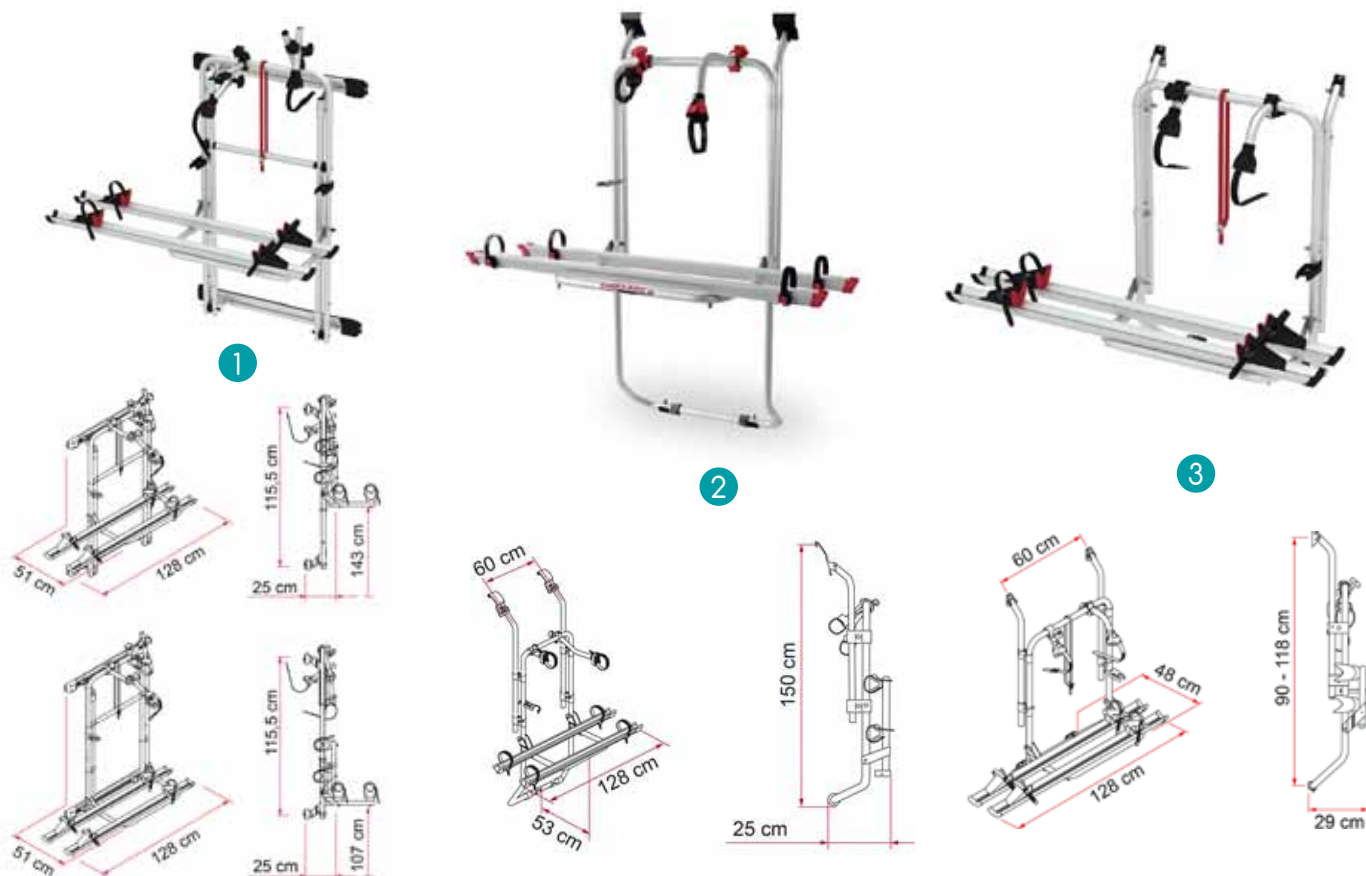
Suportes de bicicleta - Furgões



Suportes de bicicleta furgões

Ref.	160934*	160909	160458
Modelo	200 DJ - Ducato depois de 06/2006 1	Ford Transit depois de 2000 2	200 D - Várias marcas e modelos 3
Peso	9 kg	7,1 kg	6,9 kg
Carga máx.	35 kg	50 kg	35 kg
Nº bicl. original	2	2	2
Nº máx bicl.	2	3	2
Bike Block Pro S D1	2 incluídos	----	----
Bike Block Pro 1	----	Incluído	Incluído
Bike Block Pro 2	----	160472	Incluído
Bike Block Pro 3	----	Incluído	----
Calha	2 incluídas	2 incluídas	2 incluídas
Refº Calha	161411	160261	----

*Nota: 2 posições de instalação. A posição baixa requer suporte de matrícula c\ farolins refº 160873



Equipamento exterior

Suportes de bicicleta - Garagem



Suportes de bicicleta fixos para garagem

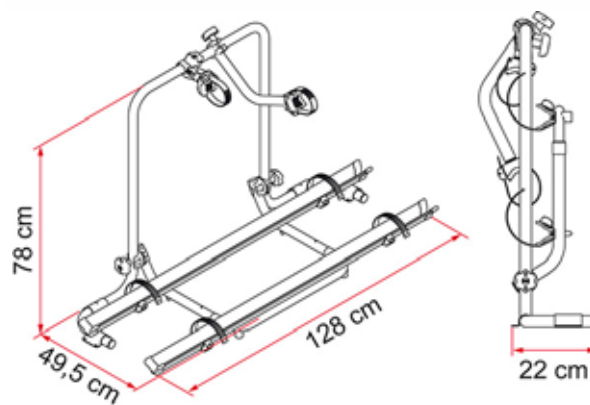
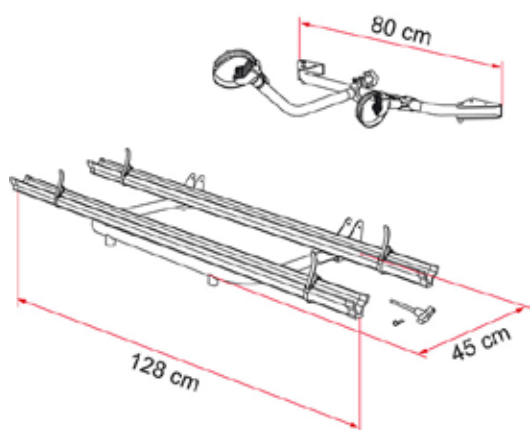
Ref.	160510	160515
Modelo	Garage Standard ①	Garage Plus ②
Peso	4,8 kg	5,6 kg
Carga máx.	50 kg	60 kg
Nº bicl. original	2	2
Nº máx bicl.	3	4
Bike Block Pro 1	Incluído	Incluído
Bike Block Pro 2	160472	160472
Bike Block Pro 3	Incluído	Incluído
Bike Block Pro 4	----	160474
Calha	2 incluídas	2 incluídas
Refº Calha	160202	161411



①



②



Equipamento exterior



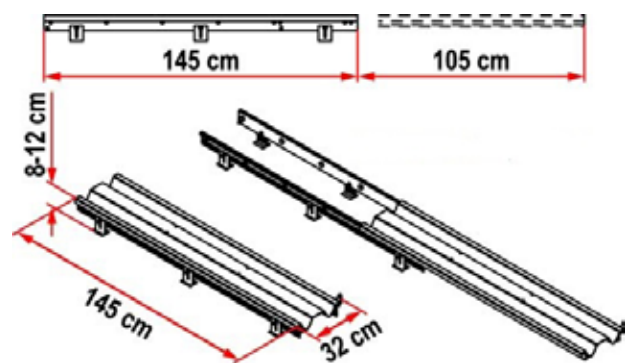
Suportes de bicicleta de correr para garagem

Ref.	160876	160872*
Modelo	Garage Slide Pro ①	Kit Bike Slide ②
Peso	8,4 kg	1,5 kg
Carga máx.	60 kg	
Nº bicl. original	2	
Nº máx bicl.	2	

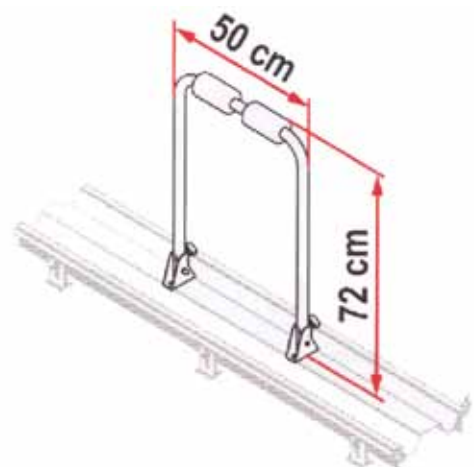
*Nota: Fixado no suporte 160876 para apertar o quadro das bicicletas



①





②

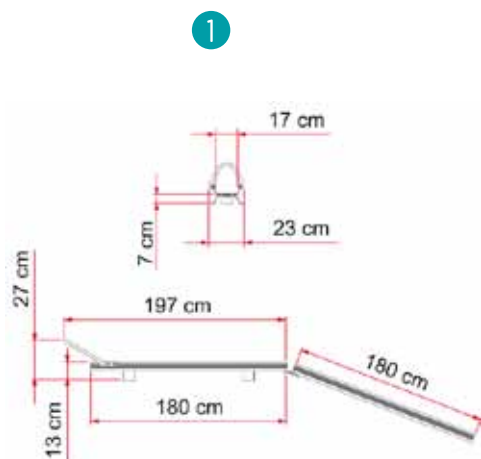


Equipamento exterior

Suportes de motos

Suportes de bicicleta para Volkswagen (Mala de porta única)

Ref.	160675	170731	550012
Instalação	Garagem 1 	Bola de reboque 2	Chassis 3 
Carga máx.	200 kg	180 kg	150 kg
Material	Alumínio anodizado	Aço galvanizado	Alumínio anodizado
Peso	12,2 kg	31 kg	24 kg



Equipamento exterior

Acessórios para suportes de bicicleta



Calhas

Ref.	Modelo	Cor	Ligadores	
160261	Rail Quick	Vermelho	2 incluídos (REF° 160150)	1
161411	Rail Quick Pro	Preto	2 incluídos (REF° 160150)	2
160202	Rail Strip	Vermelho	2 incluídos (REF° 160229)	3



Ligadores

Ref.	Descrição	Cor	
160229	Par de fivelas	Vermelho	1
161088	Par de fivelas	Preto	2
160150	Ligador rápido	Preto	3



Equipamento exterior



Bike Block Pro

Ref.	Descrição	
160471	Bike Block Pro 1	1
160472	Bike Block Pro 2	2
160473	Bike Block Pro 3	3
160474	Bike Block Pro 4	4

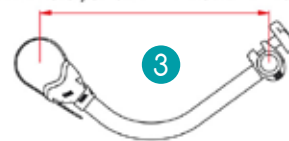
min 12.5 cm - max 17 cm



min 24 cm - max 28 cm



min 38,5 cm - max 42 cm



min 54 cm - max 57 cm

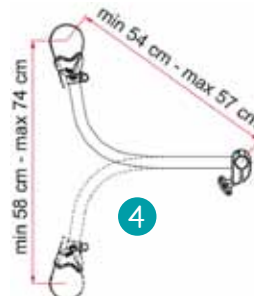
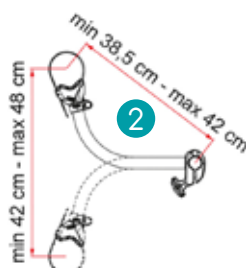
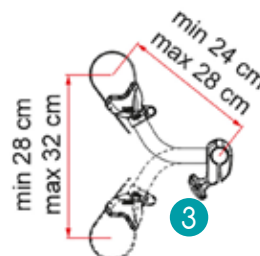


*Nota: Disponível também em azul, cinza e preto a pedido especial.

Bike Block Pro S

Ref.	Descrição	
161412	Bike Block Pro S 1	1
161413	Bike Block Pro S 2	2
161414	Bike Block Pro S 3	3
161415	Bike Block Pro S 4	4

min 12.5 cm - max 17 cm



Thule Bike Holder anodizado com fechadura



Ref.	Descrição	Comprimento	
280251	Bike Holder 1	12 cm	1
280252	Bike Holder 2	26 cm	1
280253	Bike Holder 2,5	30 cm	1
280254	Bike Holder 3	41 cm	1
280255*	Bike Holder 4	15 cm	2



*Nota: Prende a bicicleta 3 à bicicleta 4

Equipamento exterior



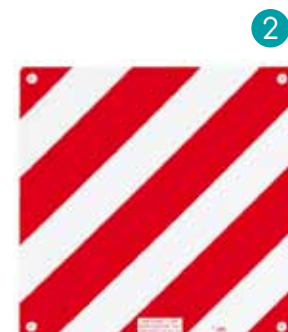
Cobertura para bicicletas

Ref.	Modelo	Nº bicicletas	Janela p/ refletor	
160639	Bike Cover Caravan (Instalação na lança)	2	Não	1
160591	Bike Cover S (2/3)	2/3	Sim	2
160592	Bike Cover S (4)	4	Sim	2
161047	Bike Cover Premium S (Velcro e fecho de correr) Colocar antes das bicicletas para instalação correta	4	Sim	3



Placas refletoras 50x50 cm

Ref.	Material	
160074	Plástico	1
160036	Alumínio	2



160328

Espia de segurança com 2,5 m



160613

Suporte/pinça que mantém o suporte de bicicletas recolhido

Equipamento exterior

Suportes para tejadilho

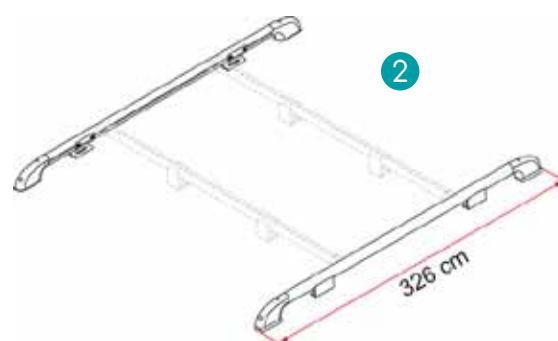
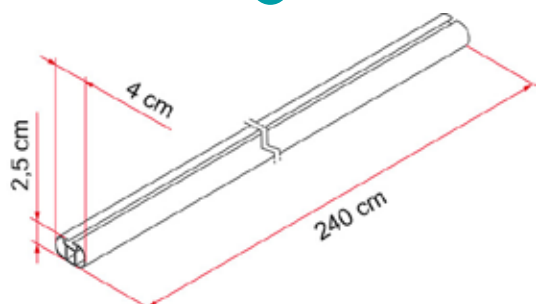


Suportes Fiamma

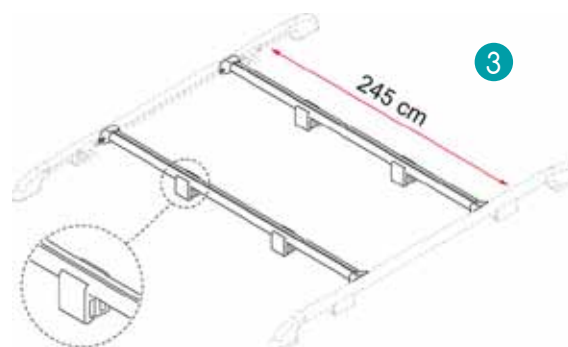
Ref.	Descrição	
160301	Barra de fixação para tejadilho em alumínio, ajustável em tamanho Ideal para suportar painéis solares ou top-box	1
160882	Barras laterais para fixação de mercadoria fáceis de instalar	2
160908	Barras horizontais para fixar nas barras laterais de ref° 160882	3



1



2



3



320008

Suporte para mercadorias em alumínio para tejadilho de autocaravanas
Dim: 2030x2200x130 mm
Peso: 5,54 kg



320009

Barra de alumínio para mercadorias
Largura máxima de 2260 mm
Peso: 1,4 kg

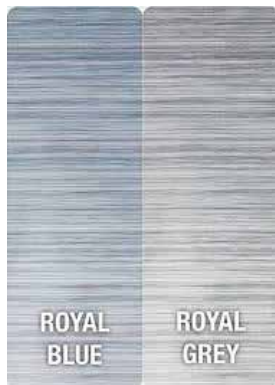
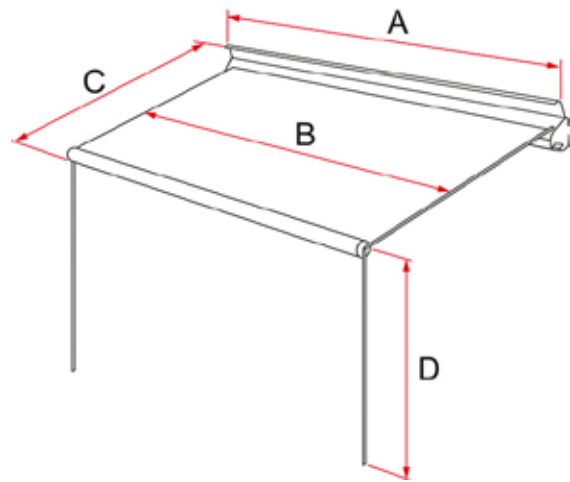
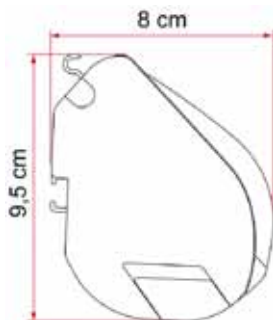
Equipamento exterior

Toldos



F35 Pro - Toldo manual

Ref.	Descrição	A	B	C	D	Cor ext.	Cor pano
161321	F35pro 180	183 cm	162 cm	180 cm	195 cm	Titanium	Royal Grey
160109	F35pro 220	223 cm	202 cm	225 cm	225 cm	Titanium	Royal Grey
16305101	F35pro 250	253 cm	232 cm	225 cm	225 cm	Titanium	Royal Grey

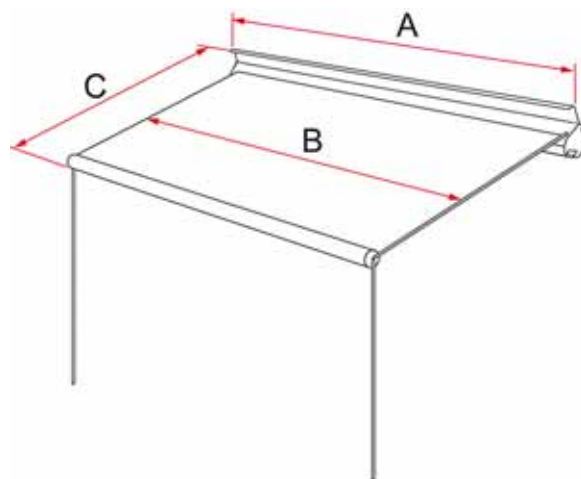


Equipamento exterior



F45 - Toldo com manivela para instalação na parede

Titanium	Polar White	Descrição	A	B	C	Cor pano
----	160618	F45s 190	185 cm	169 cm	100 cm	Royal Grey
160993	160253	F45s 260	263 cm	247 cm	200 cm	Royal Grey
160883	160002	F45s 300	308 cm	292 cm	250 cm	Royal Grey
160974	160257	F45s 350	348 cm	331 cm	250 cm	Royal Grey
161015	160101	F45s 400	398 cm	381 cm	250 cm	Royal Grey
161144	160024	F45s 450	448 cm	431 cm	250 cm	Royal Grey
----	160537	F45L 500	502 cm	485 cm	250 cm	Royal Grey
----	160511	F45L 550	552 cm	535 cm	250 cm	Royal Grey



Equipamento exterior



PerfectWall PW 1100 - Toldo com manivela para instalação na parede (esticador incl.) **DOMETIC**

Ref.	Comprimento	Extensão	Peso	Cor ext.	Cor pano
221652	3 m	2,5 m	23 kg	Branco	Horizon Grey
221653	3,5 m	2,5 m	26 kg	Branco	Horizon Grey
221654	4 m	2,5 m	28 kg	Branco	Horizon Grey
221655	4,5 m	2,5 m	32 kg	Branco	Horizon Grey

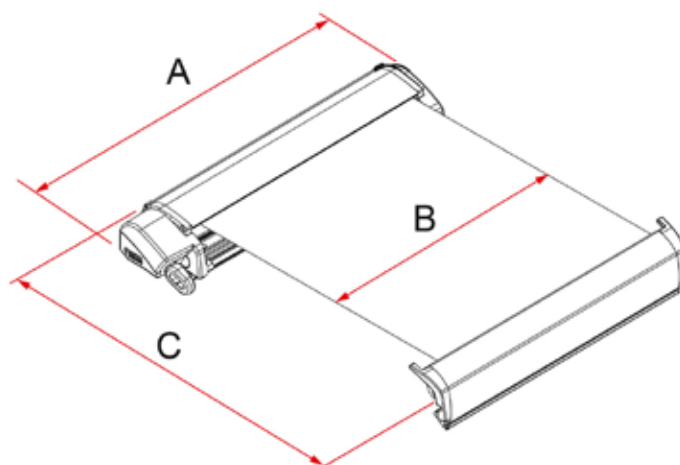
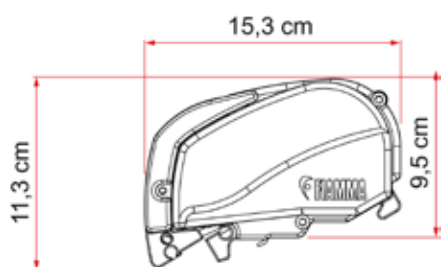


Equipamento exterior



F80s - Toldo com manivela para instalação no tejadilho

Titanium	Polar White	Descrição	A	B	C	Cor pano
161479	161472	F80s 290	290 cm	278 cm	200 cm	Royal Grey
161480	161473	F80s 320	320 cm	308 cm	250 cm	Royal Grey
161481	161474	F80s 340	340 cm	328 cm	250 cm	Royal Grey
161482	161475	F80s 370	370 cm	358 cm	250 cm	Royal Grey
161483	161476	F80s 400	400 cm	388 cm	250 cm	Royal Grey
161484	161477	F80s 425	425 cm	412 cm <td 250 cm	Royal Grey	
161485	161478	F80s 450	450 cm	431 cm	250 cm	Royal Grey

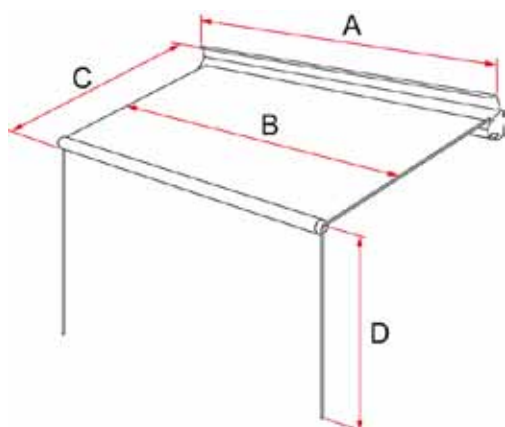


Equipamento exterior



Caravanstore - Toldos em saco (saco cinza)

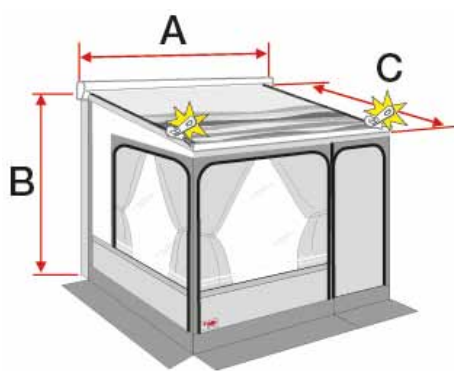
Ref.	Descrição	A	B	C	D	Cor pano
160164	CaravanStore 190	193 cm	162 cm	180 cm	195 cm	Royal Grey
160215	CaravanStore 225	235 cm	202 cm	225 cm <td 225 cm	Royal Grey	
160165	CaravanStore 255	264 cm	232 cm	225 cm	225 cm	Royal Grey
160043	CaravanStore XL 280	286 cm	254 cm	250 cm	250 cm	Royal Grey
160044	CaravanStore XL 310	316 cm	284 cm	250 cm	250 cm	Royal Grey
160025	CaravanStore XL 360	366 cm	334 cm	250 cm	250 cm	Royal Grey
160845	CaravanStore XL 440	448 cm	414 cm	250 cm	250 cm	Royal Grey



Equipamento exterior

161353 - Fiamma ZIP 400

Toldo baseado no F45 com instalação lateral. Inclui toldo, 2 laterais e um frontal que são fixados através de um fecho de correr



Ref. 161353

Descrição Fiamma ZIP L 400 Medium

Cor ext. Polar White

Cor pano Royal Grey

A 406 cm

B 225-250 cm

C 250 cm

161409 - Fiamma Compass 260 Black

Toldo Fiamma desenhado para carrinhas e jipes 4x4. Cobre a área lateral e traseira do veículo a 270° e pode ser montado com apenas 1 pessoa



Ref. 161409

Descrição Fiamma Compass 260 Black

Cor ext. Preto

Cor pano Cinza claro

A 260 cm

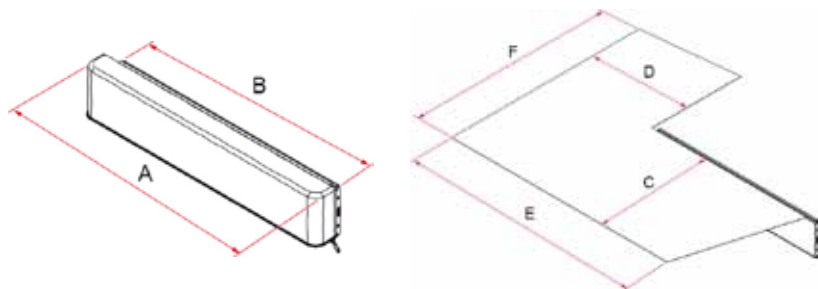
B 254 cm

C 176 cm

D 173 cm

E 358 cm

F 370 cm

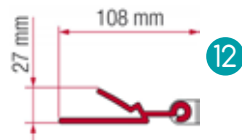
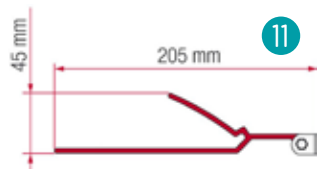
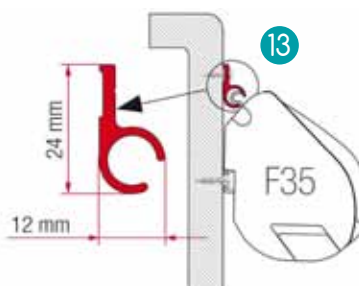
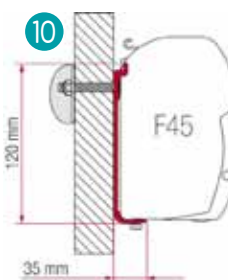
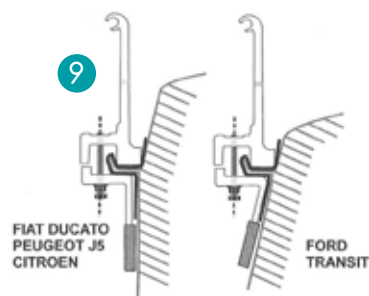
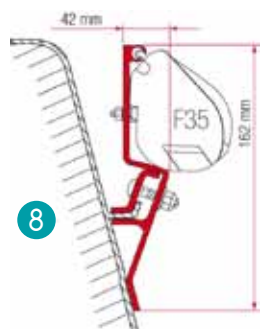
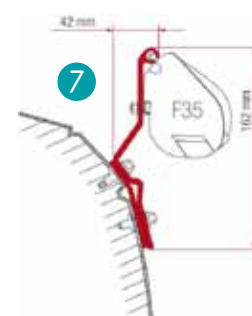
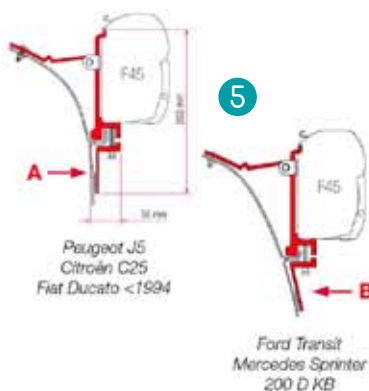
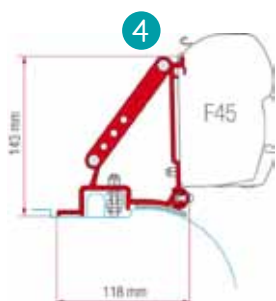
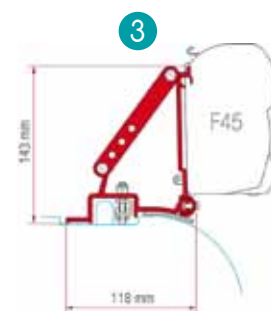
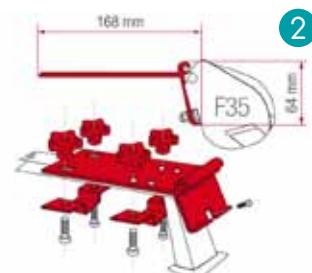
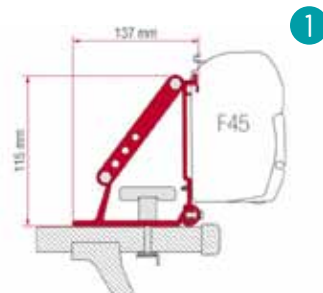


Equipamento exterior



Adaptadores para toldos Fiamma

Ref.	Toldo	Fixação	
160868	F35 e F45	Barras de tejadilho	1
160182	F35	Barras de tejadilho	2
160826	F45	Ducato H2 depois de 06/2006	3
160590	F45	Ducato Teto alto de 1994 a 06/2006	4
160041	F45	Peugeot J5, Citroën C25, Ducato antes de 1994 Ford Transit, Mercedes Sprinter 200 D KB	5
160197	F45	Iveco 35C13 City, Renault Master depois de 1998 Ducato depois de 1984	6
160238	F35	VW T4 de 1991 até 2003	7
160237	F35	VW T3 de 1980 até 1991	8
160172	F35	Ducato, Peugeot J5, Citroen, Ford Transit	9
160634	F45	Kit AS 120 - fixação universal	10
160160	F45	Adaptador B	11
160161	F45	Adaptador C	12
160278	F45 e F35	Calha de 3m para toldo	13



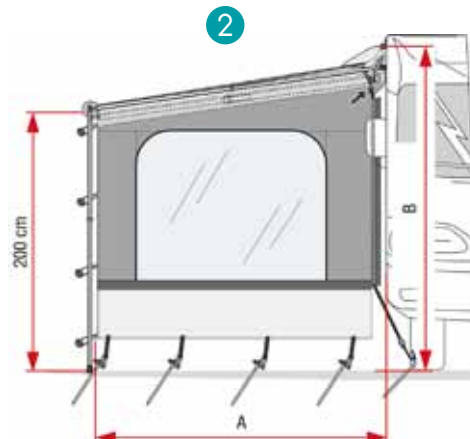
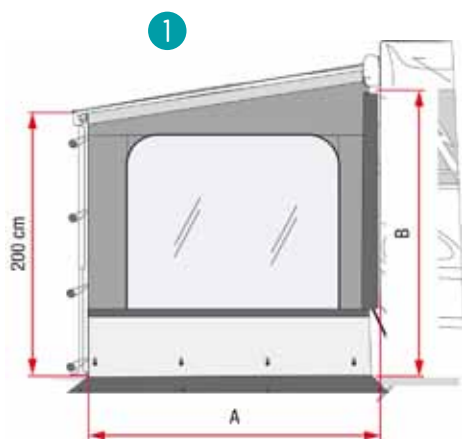
Equipamento exterior

Acessórios para toldos



Laterais para toldo (esticador incluído)

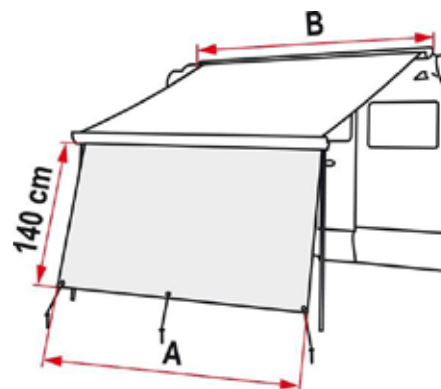
Ref.	Descrição	Compatibilidade	A	B	
160644	Side W Pro	F45 (Outras compatibilidades disponíveis sob consulta)	230 cm	225-280 cm	1
160791	Side W Pro Caravanstore	F35 Pro e CaravanStore (XL)	210 cm	240-260 cm	1
160790	Side W Caravanstore	F35 Pro e CaravanStore (XL)	210 cm	240-260 cm	2



Equipamento exterior

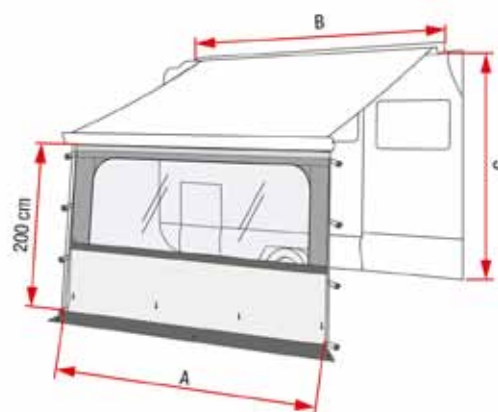
Frontais para toldo - Fiamma Blocker

Ref.	Descrição	Compatibilidade	A	B
160881	Blocker 300	F45 - F80s - F65 - Caravanstore (XL) - F35 Pro	285 cm	300-320 cm
160875	Blocker 350	F45 - F80s - F65 - Caravanstore (XL)	335 cm	340-370 cm
160949	Blocker 400	F45 - F70 - F80s - F65 - Caravanstore (XL)	385 cm	400-410 cm



Frontais para toldo - Fiamma Blocker Pro

Ref.	Descrição	Compatibilidade	A	B
160944	Blocker Pro 250	F45 - Caravanstore (XL) - F35 Pro	285 cm	300-320 cm
160645	Blocker Pro 300	F45 - F80s - F65 - Caravanstore (XL) - F35 Pro	335 cm	340-370 cm
160780	Blocker Pro 350	F45 - F80s - F65 - Caravanstore (XL)	385 cm	400-410 cm
160803	Blocker Pro 400	F45 - F70 - F80s - F65 - Caravanstore (XL)	385 cm	400-410 cm

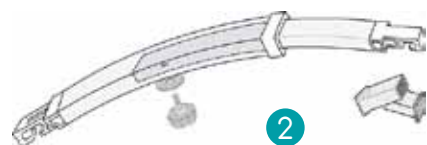


Equipamento exterior

Esticadores para toldos Fiamma

Ref.	Modelo	Descrição	
160216	----	Esticador direito para F45/F65/F80 ajustável de 142 a 265 cm	1
160196	Rafter Pro	Esticador curvo ajustável de 144 a 265 cm, ideal para tempo chuvoso	2
160566	Rafter CaravanStore XL	Para Caravanstore 255 até 36 e F35 Pro 250 a 300	3
160935	Magicrafter	F45 - F70 - F80s - F65 - Caravanstore (XL)	4

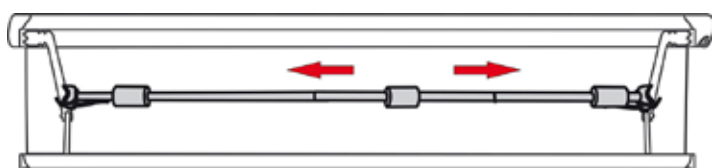
1



2



3



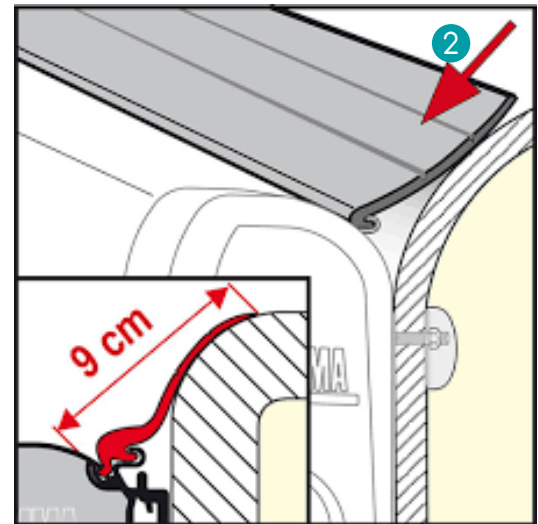
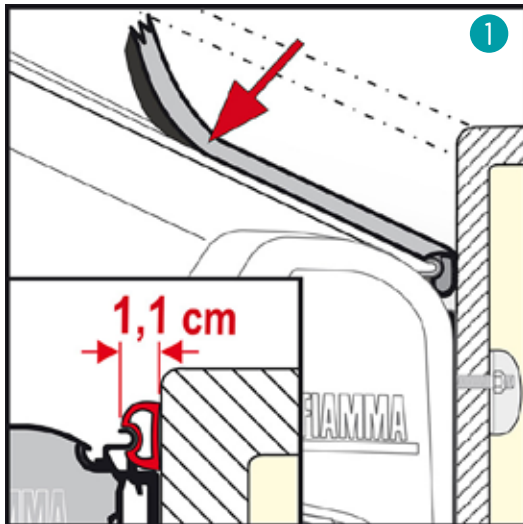
4



Equipamento exterior

Perfis anti-chuva

Ref.	Modelo	Descrição	
160276	Rain Guard S	Para instalar em adaptadores standard de parede (AS 120)	1
160052	Rain Guard L	Para instalar em adaptadores standard de parede (AS 120), com 9 mm de largura	2



Motores 12V para toldos Fiamma

Ref.	Compatibilidade
160681	F45s Polar White (Branco)
161425	F65L Titanium antes de 2018 (Cinza)



160900 - Kit Awning Plate

Ideal para fixar os pés dos toldos ao chão, aumentando a resistência em caso de ventos fortes. Compatível com todos os toldos Fiamma e Thule. O kit inclui 2 peças.



161019 - Kit Awning Pegs

Sistema de estacas altamente resistente ideal para toldos, avançados e tapetes exteriores. Possibilidade de aparafusar as estacas, devido à sua rosca, o que também ajuda a sua extração do solo. O kit é composto por:

- 8 estacas de 20 cm
- 8 estacas de 14 cm
- 8 ganchos
- 1 chave aparafusadora
- 2 pratos de fixação de pés
- 1 mala resistente com fecho de correr
- 2 ganchos de aço



161018 - Tie Down S Preto

Kit de fixação do toldo ao chão através de cintas e estacas. Compatível com todas as marcas e modelos



Tie Down

Kit de fixação do toldo ao chão através de cintas e estacas. Compatível com toldos até 6 metros de comprimento



Tie down

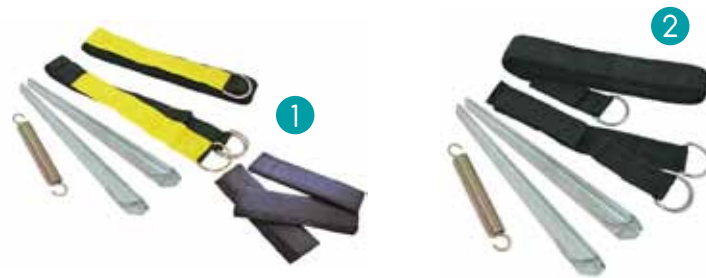
Ref.	Cor
160123	Amarelo
160828	Preto



Equipamento exterior

Cintas para fixação do toldo ao chão

Ref.	Descrição
310067	Com refletor 1
310068	Sem refletor 2



Kit de fixação de pés de toldo na parede (par)

Ref.	Material
160181	Plástico
160046	Alumínio



160085

Manivela para toldo Fiamma
Comprimento: 123 cm



160911 - Awning Hangers

Kit de 6 ganchos para pendurar objetos leves, aplicados na frontal do toldo



310098

Conjunto de 20 estacas com chave de 13 mm para adaptar a berbequim. Ideal para terreno duro



179263

Spray impermeabilizante 750 ml incolor, reaviva as cores sem as alterar. De aplicação fácil e resistente à chuva, neve e sol



161179

LED para encastrar em toldo Fiamma F45s e F45L

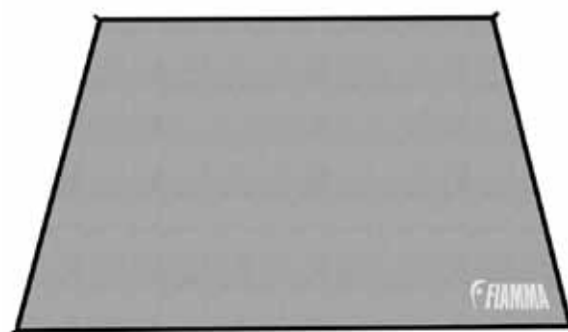
Equipamento exterior

Tapetes

Tapete Fiamma Patio-Mat resistente ao fogo e aos raios UVs

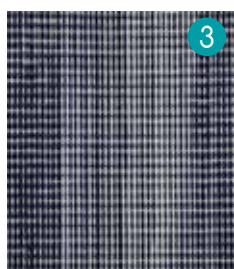
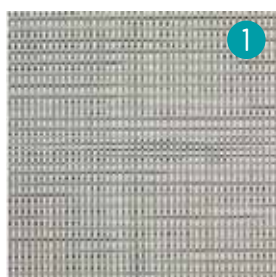


Ref.	Modelo	Dimensões	Comprimento toldo	Peso
160904	Patio Mat 290	290 x 250 cm	300-310 cm	3,2 kg
160903	Patio Mat 340	340 x 250 cm	350-360 cm	3,5 kg
160902	Patio Mat 390	390 x 250 cm	400-410 cm	3,8 kg
161553	Patio Mat 490	490 x 250 cm	490-500 cm	4,6 kg



Tapetes Bolon resistentes ao fogo e raios UV, não desfia

Ref. metro	Ref. rolo (50 m)	Largura	Peso/m ²	
380001	380011	2,5 m	400 g	1
380002	380012	2,5 m	400 g	2
380006	380016	2,5 m	400 g	3
380020	380021	3 m	400 g	4
380010	Kit de limpeza para tecido bolon			5
380009	Isagrip - Clip para trilhar a ponta do tapete e colocar uma estaca. Evita furos no tapete			6



Equipamento exterior

Grelhadores

Grelhadores a gás

Ref.	Descrição	Dimensões	
06260	Grelhador operável com botija normal ou cartucho tipo spray (06270)	440x260x120 mm	1
06271	Grelhador Campingaz operável com cartucho tipo spray (06270)	340x280x120 mm	2
06270	Cartucho de gás CP 250 220g Campingaz	200x70 mm	3



1



2



3

Grelhadores a carvão

Ref.	Descrição	Dimensões (LxAxP)	
580013	Grelhador aço inoxidável dobrável com apenas 30 mm de espessura	50x43x29 cm	1
580014	Grelhador a carvão clássico com tampa e pés dobráveis	48x40x27 cm	2
580016	Grelhador aço inoxidável dobrável	29x37x28 cm	3



1



2



3

Carvão Zero

Carvão Zero é 100% ecológico e produzido de forma sustentável. Não produz fumos e detritos. É mais fácil acender e queima durante 3,5 horas

Carvão Zero

Ref.	Volume
06140	15 dm ³
06269	60 dm ³



Equipamento exterior



Top-box

Top-box para tejadilho

Ref.	Modelo	Volume	Dimensões (LxAxP)	Peso	
160530	Top-Box Sport Pro	550 L	180x48x80 cm	17 kg	1
16020841	Top-box 2	400 L	120x42x91 cm	13 kg	2
160012	Top box 3	520 L	170x42x91 cm	17 kg	2
16015910	Kit de fitas auxiliar de fixação para top-box				3



Top-box para instalar no suporte de bicicletas

Ref.	Descrição	Volume	Dimensões (LxAxP)	Material	Peso	
160667	Cargo Back - montagem fácil	285 L	120x70x35 cm	PVC	1,4 kg	1
160470	Ultra-Box 320	320 L	100x70x53 cm	Plástico (ABS)	12 kg	2
160230	Ultra-Box 360	360 L	147x68x38 cm	Plástico (ABS)	14 kg	2
160601	Ultra-Box 500	500 L	147x70x53 cm	Plástico (ABS)	17 kg	2



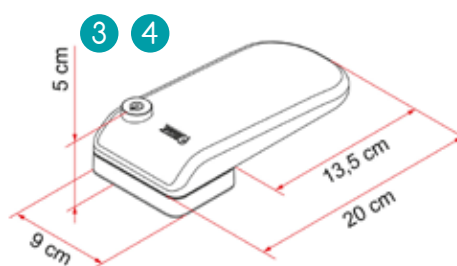
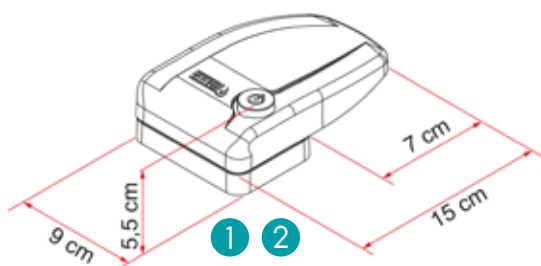
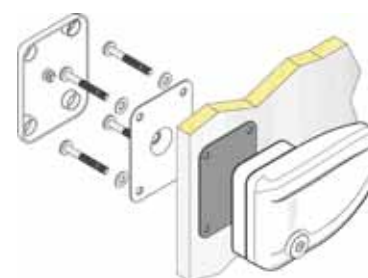
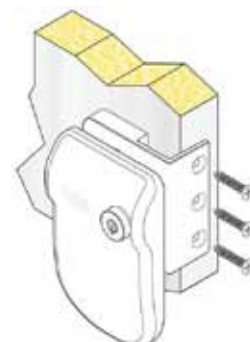
Equipamento exterior

Fechos de segurança

Fechos de segurança brancos



Ref. Branco	Ref. Preto	Modelo	Unidades
160594	161431	Safe Door Frame	1 1
160805	161432	Safe Door Frame	3 1
160563	161433	Safe Door	1 2
160698	161434	Safe Door	3 2
160710	----	Safe Door Magnum	1 3
160957	----	S.D. Magnum Frame	1 4

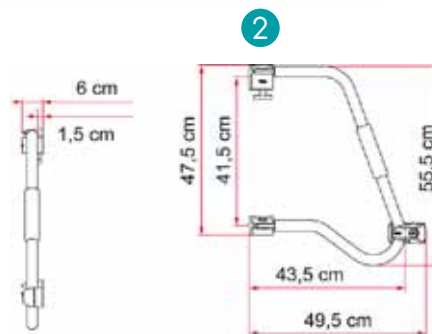
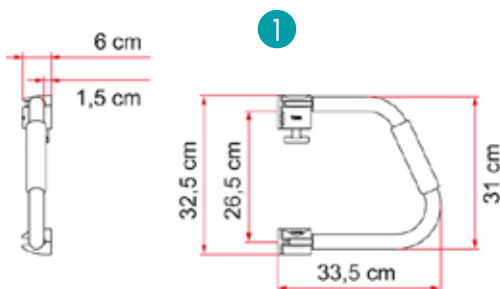


Equipamento exterior



Fecho de segurança c\ corrimão

Ref.	Descrição	
160275	Security 31 - Fecho de segurança com corrimão 31 cm de altura	1
161021	Security 46 Pro - Fecho extra robusto com 46 cm de altura. 160767 "Kit Security Lock" incluído	2
160767	Kit Security Lock - Fecho adicional instalado na porta, compatível com os corrimões anteriores	3



Fecho de segurança Heosafe



Ref.	Descrição	
370027	Fecho para porta de correr ou portas traseiras de autovivenda	1
370020	Fecho único de segurança, manuseável no interior e exterior do veículo	2
370018	Conjunto de 3 fechaduras de segurança com uma única chave	2



Equipamento exterior

Oskar Kubesch
HEOSolution

Fecho de segurança Heosafe exterior

Ref.	Descrição	
370015	Fecho de segurança para puxador tipo POS	1
370016	Fecho de segurança para puxador tipo ZADI	2
370019	Fecho de segurança com puxador incluído tipo POS	3



Espelhos retrovisores

Espelhos auxiliares


Ref.	Descrição	
171094	Espelho retrovisor auxiliar pequeno para ângulos mortos	1
171478	Espelho retrovisor auxilioar grande para ângulos mortos	2
310099	Espelho retrovisor Europa XL (vendido à unidade)	3
310104	Espelho retrovisor Cancun (vendido ao par)	4



Equipamento exterior

Coberturas

Coberturas para-brisas e vidros laterais

Ref.	Compatibilidade	Fixação
260057	Ford Transit após 2006	Entalar nas portas
260055	Fiat Ducato de 1994 a 2002	Entalar nas portas
260056	Fiat Ducato de 2002 a 2006	Entalar nas portas
260058	Fiat Ducato após 06/2006	Entalar nas portas
160844	Fiat Ducato após 06/2006	Entalar nas portas 



Coberturas totais

Ref.	Dimensões
160596	8,5 x 5,2 m 1
161521	Autocaravanas até 8m 2



Coberturas para caravanas

Ref.	Aplicação
310103	Roda 1
310102	Lança 2



260029

Tecido térmico PVC cinza para cobertura exterior de vidros e acrílicos com largura de 155 cm e 6mm de espessura. Vendido ao metro linear



Equipamento exterior

Autocolantes

Ref.	Letring	Marca
090570	Adria	1
090566	Bürstner	2
090568	Pluma	3
090567	Sky	4
090569	Vimara	5
090559	Vinil cinza 100 mm	6
090560	Vinil cinza 70 mm	6
090561	Vinil cinza 50 mm	6
090562	Vinil cinza 30 mm	6

 1

 2

 3

 4

 5



Equipamento exterior

Portas de alçapão

THETFORD

Portas Thetford brancas canhão ZADI

Ref.	Modelo	Corte	Dim. Total	Espessura parede	Nº fechos
070014	Service Door 4	648x348 mm	700x395 mm	23-39 mm	2
070013	Service Door 5	749x297 mm	785x340 mm	23-39 mm	2
070073	Service Door 6	997x419 mm	1038x465 mm	23-39 mm	3

**DOMETIC**

Portas Dometic brancas (SK 4)

Ref.	Corte	Dim. Total	Espessura parede
100071	700x305 mm	734x338 mm	23-32 mm
100072	700x405 mm	734x438 mm	23-42 mm
100073	1000x305 mm	1034x338 mm	23-42 mm
100074	1000x405 mm	1034x438 mm	23-39 mm



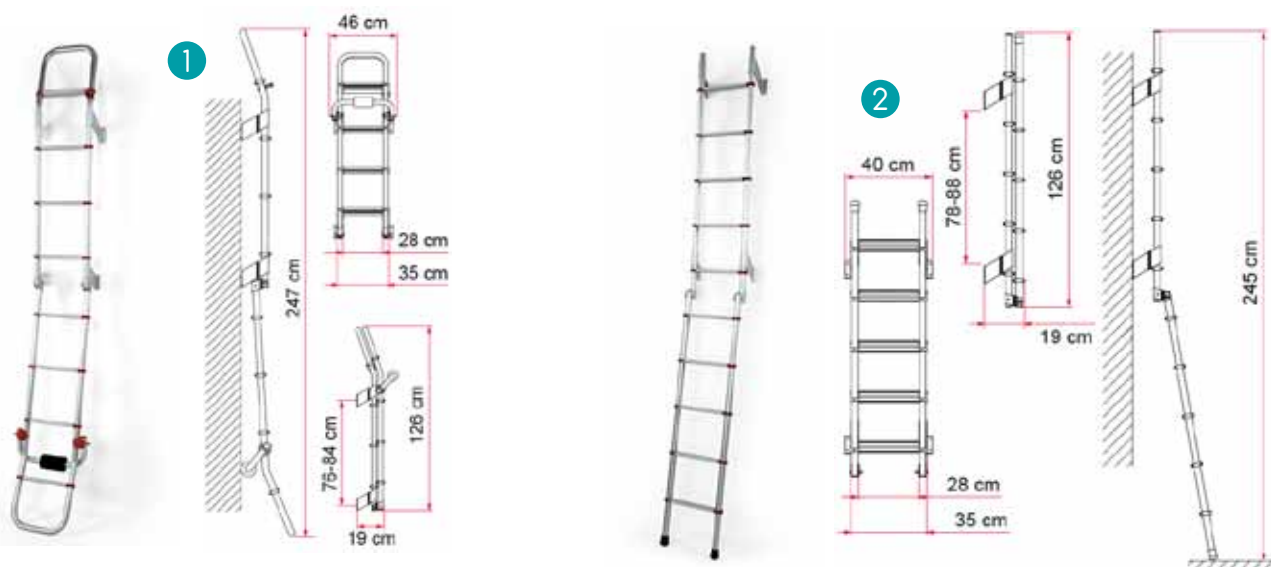
Equipamento exterior

Escadas exteriores



Escadas exteriores Fiamma

Ref.	Modelo	Nº escadas	Dobrável
160106	Deluxe 8	8	Sim 1
161114	Deluxe 5D	10	Sim 2



Escadas exteriores Thule



Ref.	Descrição
280203	Escadas telescópicas com 9 degraus, extensível até 2,60m 1
280201	Kit de fixação para escada com fixação magnética universal 2

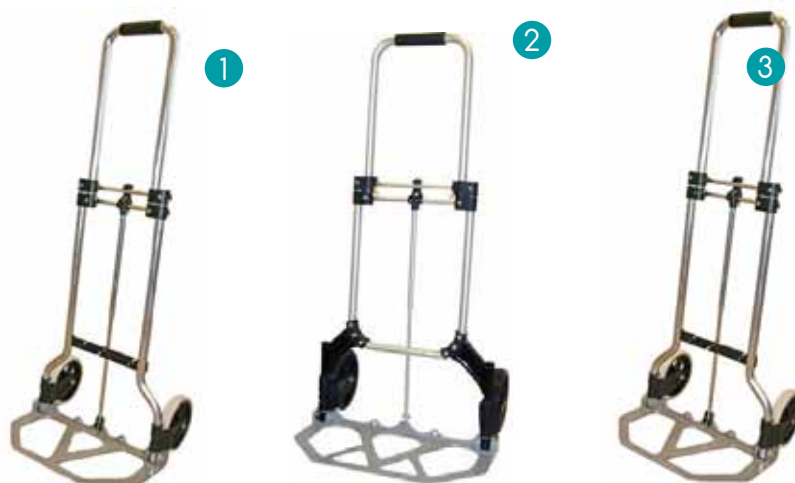


Equipamento exterior

Utilidades

Carros de alumínio dobráveis

Ref.	Carga máxima	
310076	50 kg	1
310077	70 kg	2
310134	80 kg	3



Depósito maleável (águas limpas)

Ref.	Capacidade
310042	10 L
310043	15 L
310044	20 L



Escovas de lavagem c\ ligação rápida água

Ref.	Descrição	
310152	Com depósito de detergente	1
310160	Sem depósito de detergente	2



310112

Balde dobrável.
Capacidade: 10 L
Diâmetro: 308 mm



310036

Lâmpada anti-insetos
220 V



310037

Escova para sapatos



450005

Lanterna com 24 Led e 3 pilhas incluídas. Com gancho ou imã para fixação

Equipamento interior

Acessórios para garagem	263
Arrumação e organização	264
Cortinas	254
Diversos	268
Escadas interiores	265
Estores	257
Fechos de segurança para cabine	253
Peças em separado	268
Pés e calhas de mesa	260
Redes e proteção para beliche	260
Tapetes	266

Equipamento interior

Fechos de segurança para porta de cabine

Oskar Kubesch
HEOSolution

Fechos interiores para cabine

Ref. c\chave	Ref. s\chave	Compatibilidade	
370014	370013	Renault Master e Opel Movano de 2000 a 2010 e Iveco Daily de 2000 a 2014	1
370003	370004	Fiat Ducato, Peugeot Boxer e Citroën Jumper de 1994 a 2002	2
370006	370005	Fiat Ducato, Peugeot Boxer e Citroën Jumper de 2002 a 2006	3
370028	370008	Fiat Ducato, Peugeot Boxer e Citroën Jumper após 2006	4
370010	370009	Ford Transit de 2000 a 2006	5
370012	370011	Ford Transit de 2006 a 2013	6
370001	370002	Mercedes Sprinter até 2006	7

Nota: Os fechos são iguais em feitiço com ou sem chave, apenas difere no modo como a fechadura tranca, como é visível na imagem n.º 7



Equipamento interior



Fechos interiores em alumínio sem chave (par)

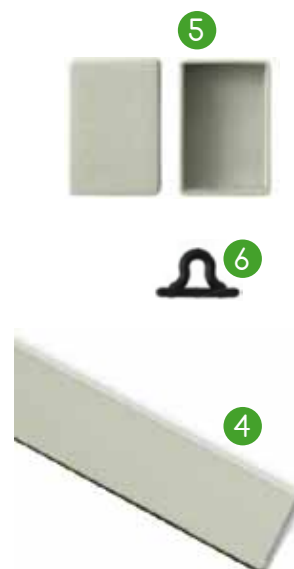
Ref.	Compatibilidade
160796	Universal
160891	Fiat Ducato de 06/2006 a 09/2009
161504	Fiat Ducato após 09/2009
160892	Ford Transit antes de 2006



Cortinas

Cortinas de porta

Ref.	Descrição	
160020	Cortina em rede com pesos para manter a cortina esticada. Altura regulável. Dim: 2000 x 640 mm	1
260052	Cortina de pêlo 185x56 cm (escolher cor na página seguinte)	2
260044	Cortina vendida com medidas especiais debitada ao metro quadrado	2
260020	Fita de pêlo vendida ao metro	3
260023	Calha para cortina de pêlo ao metro (barra de 3m)	4
260021	Topo para calha de cortina (par)	5
260022	Argola para a calha de cortina (par)	6

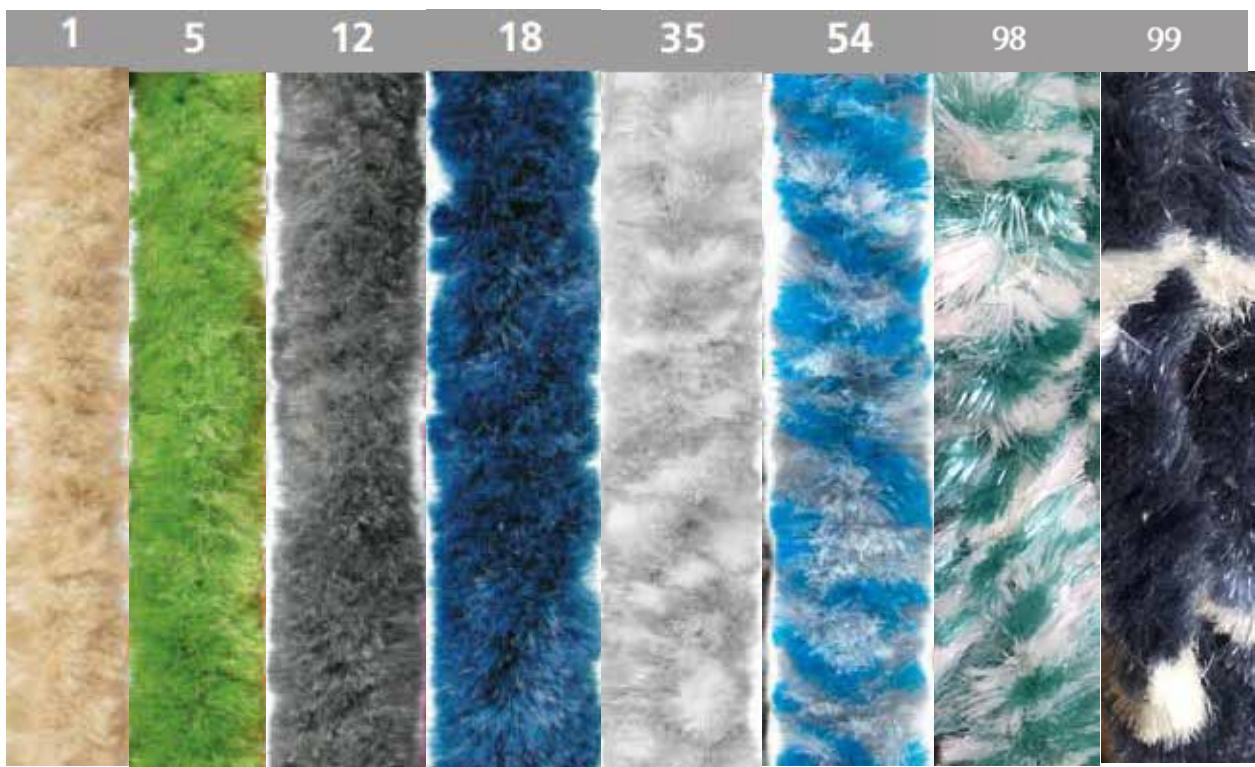


Equipamento interior

260052 - Cortinas já fabricadas



260044 e 260020 - Cores em caixa



Equipamento interior

Cortinas aluminizadas para cabine com ventosas

Ref.	Compatibilidade
260005	Fiat Ducato 1º série até 1990
260006	Fiat Ducato 2º série de 1991 a 1993
260010	Fiat Ducato 3º série de 1994 a 2001
260027	Fiat Ducato 4º série de 2002 a 05/2006
260043	Fiat Ducato 5º série de 06/2006 a 2013
260004	Ford Transit 1º série até 1985
260013	Ford Transit 2º série de 1986 a 1997
260014	Ford Transit 3º série de 1998 a 2000
260026	Ford Transit 4º série de 2001 a 2005
260051	Ford Transit 5º série de 2006 a 2014
260063	Ford Transit 6º série após 2014
260003	Iveco Daily 2º série de 1987 a 1999
260001	Iveco Daily 3º série de 2000 a 2005
260049	Iveco Daily 4º série de 2006 a 2014
260008	Iveco Daily 5º série após 2014
260033	Renault Master de 1998 a 2004
260050	Renault Master de 2005 a 2009
260012	Mercedes Sprinter de 1997 a 1999
260031	Mercedes Sprinter de 2000 a 2005
260087	Mercedes Sprinter após 2006
260060	VW T4



Cortinas aluminizadas para para-brisas e vidros laterais com ventosas

Ref.	Compatibilidade	
260002	Tecido aluminizado com largura de 160 cm vendido ao metro linear	1
290079	Ventosas com argola	2
260106	Ventosas sem argola	3



Equipamento interior

Estores

Estores de cabine plissados



Compatibilidade	Para-brisas	Porta direita	Porta esquerda
Fiat Ducato de 2006 a 2010 X250	460003	460002	460001
Fiat Ducato de 2010 a 2014 X250	460021	460024	460023
Fiat Ducato desde 2014 X290	460022	460024	460023
Renault Master depois de 04/2011	179115	179116	179117
Ford Transit de 2014 a 2019	460031	460033	460032
Mercedes Sprinter de 2007 a 2017	460035	460037	460036



Estores de cabine



Ref.	Aplicação	Compatibilidade	
100022	Para-brisas	Fiat Ducato, Peugeot Boxer, Citroën Jumper de 1994 a 2006 (X230 e X244)	1
220357	Para-brisas	Fiat Ducato, Peugeot Boxer, Citroën Jumper após 2006 (X250 e X290)	2
220354	Portas (par)	Fiat Ducato, Peugeot Boxer, Citroën Jumper após 2006 (X250 e X290)	3



Equipamento interior

Estore rolo simples REMIsun



Ref. Dimensão total (LxA)

460020	520 x 500 mm
460006	620 x 600 mm
460007	770 x 600 mm
460008	870 x 600 mm
460009	970 x 600 mm
460010	1020 x 600 mm
460011	1120 x 600 mm
460012	1270 x 600 mm
460013	1320 x 600 mm
460014	1420 x 700 mm
460015	1520 x 700 mm
460016	1620 x 700 mm
460017	1720 x 700 mm
460018	1820 x 800 mm
460019	1920 x 800 mm
460050	Kit fixação REMIsun



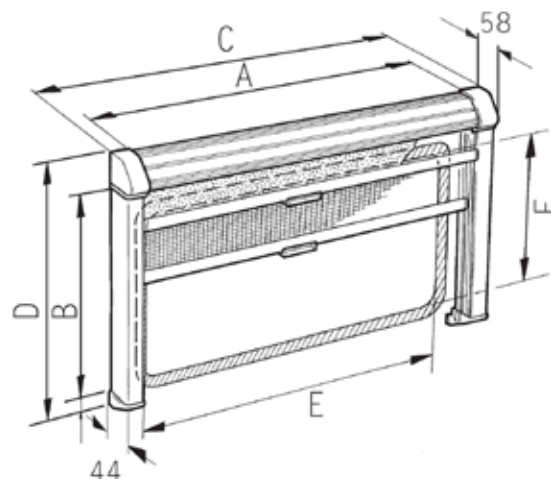
1



Rastrollo 3000 estore e mosquiteiro

DOMETIC

Ref.	A	B	C	D	E	F
220638	660	710	679	804	600	650
220639	710	710	729	804	650	650
220640	760	710	779	804	700	650
220641	810	710	829	804	750	650
220642	860	710	879	804	800	650
220643	960	710	979	804	900	650
220644	1060	710	1079	804	1000	650
220645	1160	710	1179	804	1100	650
220646	1260	710	1279	804	1200	650
220647	1360	810	1379	904	1300	750
220648	1460	810	1479	904	1400	750
220649	1510	810	1529	904	1450	750
220650	1560	810	1579	904	1500	750
220651	1610	810	1629	904	1550	750
220652	1660	810	1679	904	1600	750
220653	1760	810	1779	904	1700	750

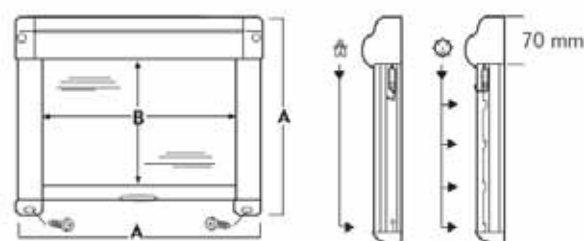


Equipamento interior

REMIflair I estore e mosquiteira



Ref.	Dim. total (A)	Dim. interior (B)
460057	750 x 700 mm	680 x 595 mm
460058	800 x 700 mm	730 x 595 mm
460059	840 x 633 mm	770 x 528 mm
460060	900 x 700 mm	830 x 595 mm
460061	1000 x 700 mm	930 x 595 mm
460062	1000 x 1000 mm	930 x 895 mm
460063	1010 x 763 mm	940 x 658 mm
460064	1100 x 700 mm	1030 x 595 mm
460065	1200 x 700 mm	1130 x 595 mm
460066	1300 x 800 mm	1230 x 695 mm
460067	1340 x 763 mm	1270 x 658 mm
460068	1400 x 800 mm	1330 x 695 mm
460069	1500 x 800 mm	1430 x 695 mm
460070	1600 x 800 mm	1530 x 695 mm
460073	1600 x 1000 mm	1530 x 895 mm
460071	1700 x 800 mm	1630 x 695 mm
460072	1800 x 800 mm	1730 x 695 mm



Mosquiteira para porta de autovivendas

Ref.	Dim. total	Descrição	Código Fiat
460074	1435 x 1080 mm	Fiat Ducato X250/X290. Porta baixa, distância entre eixos curta	CH1
460075	1435 x 1250 mm	Fiat Ducato X250/X290. Porta baixa, distância entre eixos longa	MH1
460076	1715 x 1250 mm	Fiat Ducato X250/X290. Porta alta, distância entre eixos longa	MH2



Equipamento interior



340020

Rede mosquiteira em fibra antifogo com 1 m de largura. Vendido ao metro

Redes de proteção para beliche

Rede de proteção beliche

Ref.

Medidas

100024

1800 x 580 mm



1

170414

2000 x 600 mm

2



Pés e calhas de mesa

Calha para fixação de mesa

Ref.

Descrição

179030

Perfil de gancho macho e fêmea com 660 mm de comprimento

1

179066

Perfil para fixação de mesa com 490 mm (aparafusar na mesa)

2

179065

Perfil para fixação de mesa com 715 mm (aparafusar na parede)

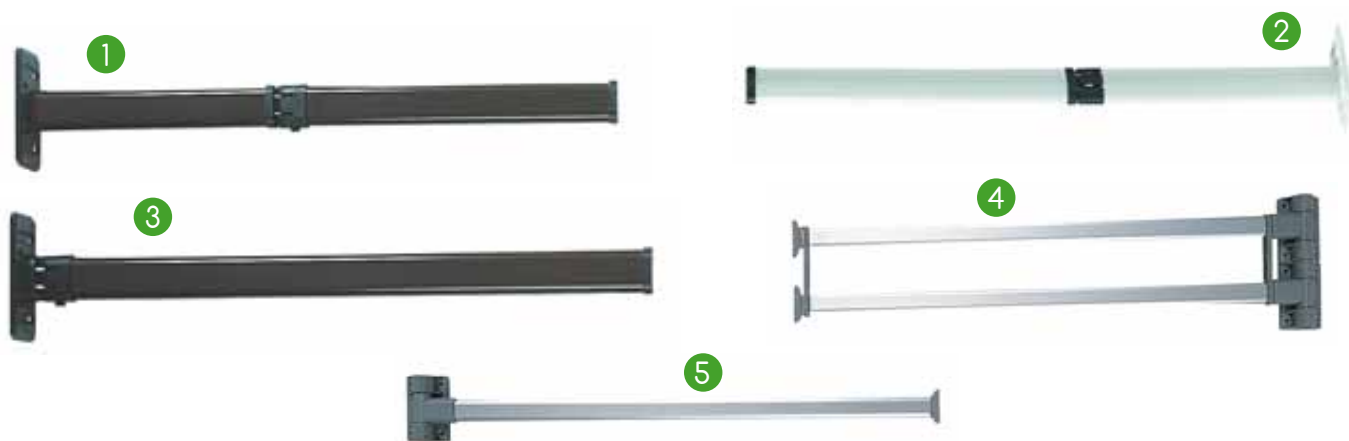
3



Equipamento interior

Pé de mesa dobrável em alumínio (altura ajustável por corte)

Ref.	Articulação	Cor	Altura	Peso	
170804	Central	Castanho	715/330 mm	720 g	1
171370	Central	Cinza claro	715/330 mm	720 g	1
171371	Central	Cinza claro RAL 7035	700/315 mm	600 g	2
171760	No topo	Castanho	715 mm	580 g	3
170254	No topo	Castanho	720 mm	500 g	4
171270	No topo	Cinza	720 mm	500 g	4
171813	No topo	Cinza	720 mm	250 g	5



Pé de mesa retilvel automaticamente em aço

Ref.	Cor	Altura	Peso	
170308	Castanho	655/300 mm	8,40 kg	1
171808	Cinza	655/300 mm	8,40 kg	2
170439	Peça de fixação ao chão para mesa este modelo de pé			3

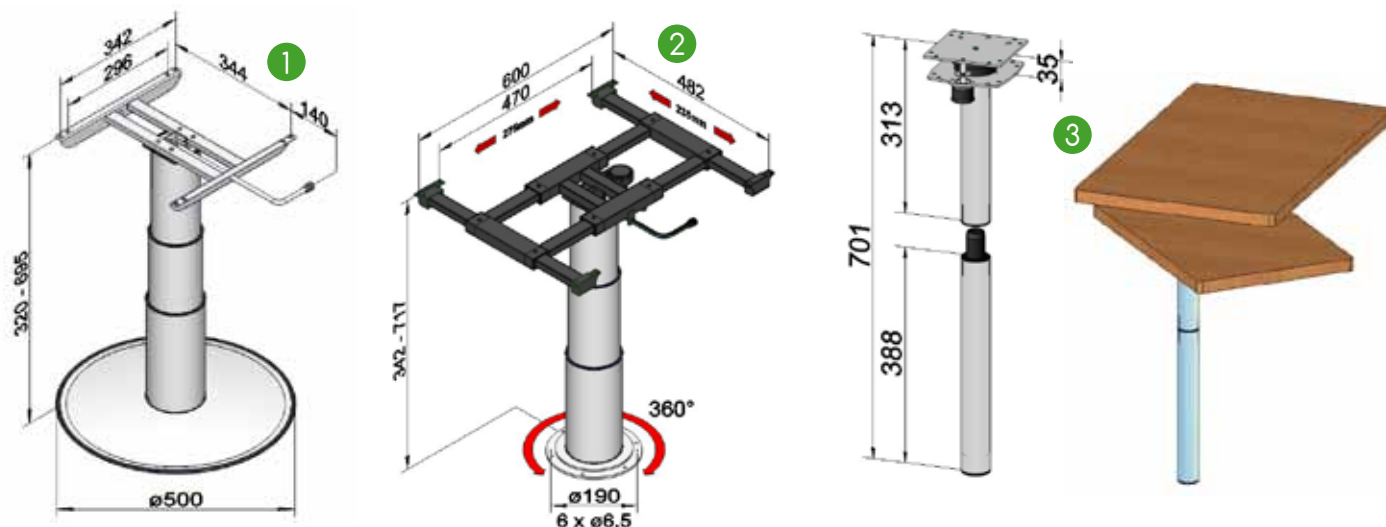


Equipamento interior



Pés de mesa diversos

Ref.	Descrição	
620001	Regulável apenas em altura (telescópico)	1
620003	Regulável em altura (telescópico). O tampo da mesa deslisa em todas as direções	2
620002	Pode acrescentar extensão rotativa à mesa e divisível a meio	3



Pé de mesa Fiamma

Ref.	Descrição	
160086	Pé de mesa em alumínio de 70 cm (possibilidade de ajustar altura através de corte)	1
16007130	Tripé em plástico resistente a UV	2
160102	Base cónica em alumínio (aparafusar à mesa)	3
160013	Base encastrável em alumínio (aparafusar ao chão)	4
160081	Tampa para base de encastrar	5



Equipamento interior

Acessórios para garagem



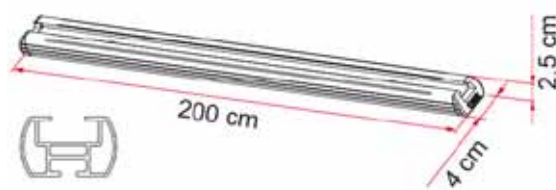
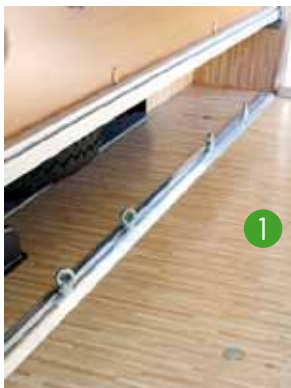
Suporte de mercadoria para garagem

Ref.	Descrição	
160893	Sistema robusto de fixação de objetos como mesas e cadeiras (até 20 kg)	1
160931	Kit adicional de fixação, caso queira transportar objetos que ultrapassem os 20 kg	2



Suporte de mercadoria para garagem

Ref.	Descrição	
160914	2 barras de alumínio anodizado fixas à parede da garagem (10 olhais incluídos)	1
161025	Olhal (par)	2



160980 - Luggage bar

Extensor para fixar a bagagem
Min: 93 cm
Max: 170 cm



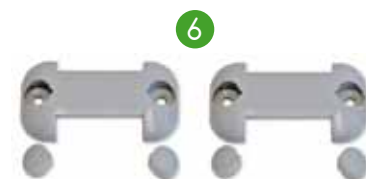
Equipamento interior

Arrumação e organização



Kits organização Fiamma

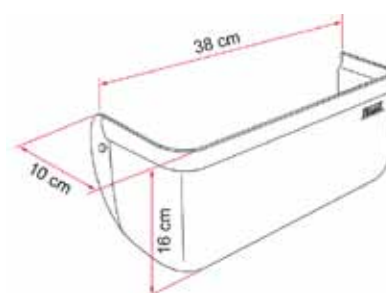
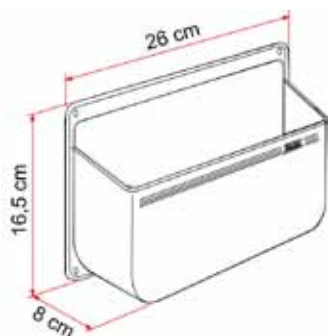
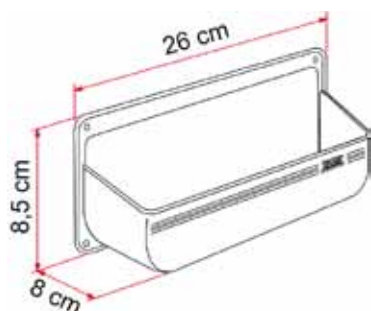
Ref.	Modelo	Utilização	
160977	Pack Organizer Seat	Pendurar nos assentos do carro	1
160979	Pack Organizer Toiletry	Utensílios de casa de banho	2
160978	Pack Organizer Shoes	Sapatos	3
160921	Pack Organizer S	Pequenos objetos	4
160922	Pack Organizer L	Pequenos objetos	5
160923	Fix Organizer	Kit de fixação para	3 4 5 6



Equipamento interior

Prateleiras fixação em parede

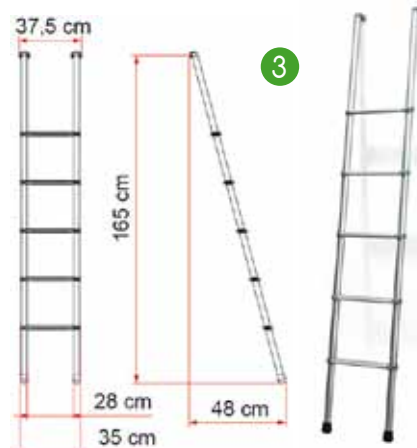
Ref.	Modelo	
170710	Porta copos	1
310155	30 x 20 cm	2
160119	Pocket M	3
160118	Pocket L	4
160480	Pocket XL	5



Escadas interiores

Escadas interiores alumínio (fixação incluída)

Ref.	Escadas	Comprimento	Largura	Peso	
160184	4	156 cm	37,5 cm	2,4 kg	FIAMMA 1
320007	5	158 cm	29 cm	2,2 kg	2
161159	5	172 cm	37,5 cm	2,6 kg	FIAMMA 3

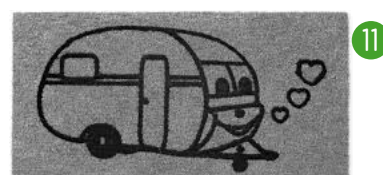
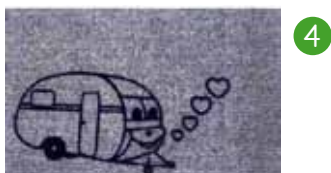


Equipamento interior

Tapetes

Tapetes

Ref.	Dimensões
260067	60 x 40 cm 1
260068	50 x 25 cm 2
260069	60 x 40 cm 3
260076	60 x 40 cm 4
260079	50 x 25 cm 5
260080	60 x 40 cm 6
260081	60 x 40 cm 7
260082	50 x 25 cm 8
260083	50 x 25 cm 9
260084	50 x 25 cm 10
260085	50 x 25 cm 11



Tapetes vendido ao metro

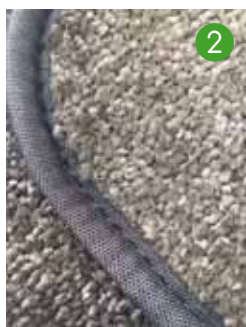
Ref.	Largura	Cor
260070	52 cm	Cinza c\ autocaravanas 1
260077	52 cm	Cinza 2
260078	52 cm	Bege 3



Equipamento interior

Tapetes cabine

Ref.	Compatibilidade	
260090	Fiat Ducato, Citroën Jumper, Peugeot Boxer antes de 1990	1
260091	Fiat Ducato, Citroën Jumper, Peugeot Boxer de 1991 a 1993	1
260092	Fiat Ducato, Citroën Jumper, Peugeot Boxer de 1994 a 2001	1
260093	Fiat Ducato, Citroën Jumper, Peugeot Boxer de 2002 a 2005	1
260094	Fiat Ducato, Citroën Jumper, Peugeot Boxer de 2006 a 2013	1
260095	Fiat Ducato, Citroën Jumper, Peugeot Boxer após 2014	1
260096	Fiat Ducato, Citroën Jumper, Peugeot Boxer após 2014	2
171724	Ford Transit de 01/2000 a 05/2006	3
171403	Ford Transit a partir de 06/2006	3



Tecido antiderrapante

Medidas	Branco	Bege	Cinza	Azul
1,5 x 0,3 m	310128	----	310127	310129
3,6 x 0,3 m	171017	170082	170785	170784



Equipamento interior

Diversos



171374

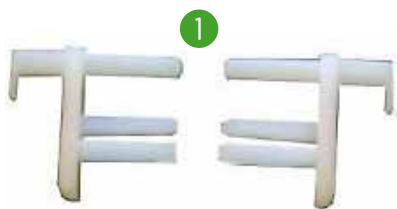
Cinto de segurança com 3 pontos de fixação

Peças em separado

Estores Dometic Seitz



Ref.	Descrição	
100063	Topo de fixação de estore (par)	1
100064	Fixador lateral em cunha (par)	2
100109	Fixador argola bege	3
100099	Fixador argola cinza	3
100070	Argola para prender estore	4



Equipamento interior



Estores REMIfloir I

Ref.	Descrição	
460052	Terminal direito para calha	1
460053	Terminal esquerdo para calha	2
460055	Base de suporte direita cor creme (RAL 9001)	3
460056	Base de suporte esquerda cor creme (RAL 9001)	4



460054

Puxador de estore cor creme (RAL 9001) para REMIfloir III



460051

Puxador de estore cor creme (RAL 9001)

Gás

Acessórios diversos	276
Mangueiras e ligadores	274
Redutores	271
Torneiras de segurança	273

Redutores

Redutores

Ref.	Descrição	Entrada saída	
170759	Pré-redutor de segurança com limitador de pressão de 1,5 kg/h	Rosca ext. 20x1,5 mm	1
170758	Redutor de segurança Classe 1,3 kg/h	Rosca ext. 20x1,5 mm	2
170333	Redutor para Campingaz com tetina incluída	Rosca ext. 20x1,5 mm	3
230018	Redutor de gás 30 mb 1,2 kg/h GOK	Rosca ext. 20x1,5 mm 8 mm	4
230019	Redutor de gás 30 mb 1,2 kg/h GOK	Rosca ext. 20x1,5 mm 10 mm	4
230021	Redutor de gás 50 mb 1,5 kg/h GOK	Rosca int. 20x1,5 mm 10 mm	5
171481	Redutor de gás 30 mb 1,5 kg/h	Rosca ext. 20x1,5 mm 8 mm	6
171482	Redutor de gás 30 mb 1,5 kg/h	Rosca ext. 20x1,5 mm 10 mm	6



1



2



3



4



5



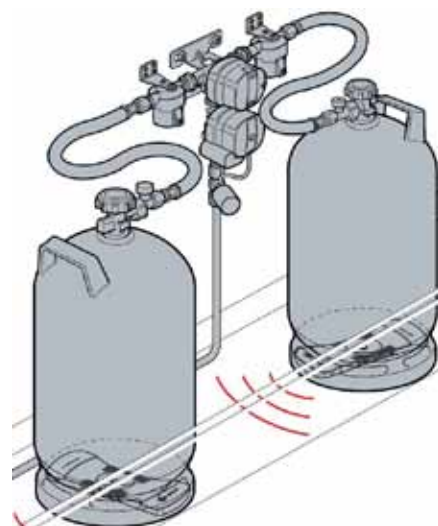
6

Redutores Truma MonoControl e DuoControl

Redutor Truma com sistema de segurança. Em caso de acidente, corta automaticamente o fornecimento de gás ao veículo, evitando fugas caso a instalação seja danificada. Disponível para instalações com uma ou duas botijas. Caso tenha 2 botijas, o DuoControl deteta automaticamente se a botija está vazia e irá conectar a botija que está cheia.

MonoControl DuoControl

Ref.	040542	040307	040323
Modelo	MonoControl CS	DuoControl CS	DuoControl CS
Nº botijas	1 1	2 2	2 3
Posição	Todas	Vertical	Horizontal
Débito	1,5 kg/h	1,5 kg/h	1,5 kg/h
Entrada	Rosca ext. 20x1,5	Rosca ext. 20x1,5	Rosca ext. 20x1,5
Saída	10 ou 8 mm	10 ou 8 mm	10 ou 8 mm
Dim. (LxAxP)	101x106x102 mm	95x184x103 mm	158x104x116 mm



Filtros de gás

Ref.	Descrição	
040361	Filtro de gás lavável Truma (já não precisa de substituir o filtro) que impede a passagem de óleos para a instalação de gás, e previne o bloqueio dos redutores	1
040360	Recarga de filtro para modelo antigo	2



Torneiras de segurança

Torneiras para ligadores de soldar

Ref.	Vias	Entrada/saída
170305	1 via	Rosca ext. 20x1,5
170001	2 vias	Rosca ext. 20x1,5
17622585	3 vias	Rosca ext. 20x1,5



Torneiras com bicones **GOK**

Ref.	Vias	Entrada/saída
170464	1 via	Tubo 8 mm
170307	2 vias	Tubo 8 mm
170306	3 vias	Tubo 8 mm
170463	4 vias	Tubo 8 mm



Outras torneiras

Ref.	Descrição	
040124	Torneira 12V para cortar fornecimento de gás da botija com comando no interior do veículo	1
171151	Torneira manual para selecionar botija. Ligações rosca exterior 20x1,5 mm	2
230009	Torneira de gás para botijas Campingaz	3



Uniões com bicones

Ref.	Entrada/saída	Forma	
230014	8 mm / 10 mm	Direito	1
230005	8 mm / 8 mm	Direito	1
230015	8 mm / 10 mm	Curvo	2
230006	8 mm / 8 mm	Curvo	2
230023	10 mm / 10 mm	Curvo	2
230016	8 mm / 2 x 10 mm	Em "T"	3
230007	3 x 8 mm	Em "T"	3
230022	3 x 10 mm	Em "T"	3
230008	8 mm / 8 mm	Direito (atravessar paredes)	4
170199	Junta para ligadores de gás		5



Tubos

Ref.	Descrição	
170510	Tubo de cobre de 8 mm	1
230012	Tubo de aço de 8 mm	2



Tampas

Ref.	Tamanho	
040005	8 mm	1
040251	10 mm	1
17913031	20x1,5 mm	2



Ligadores

Ref.	Entrada	Saída
170299	Tetina 8 mm	Rosca int. 20x1,5 mm
17911082	Tetina 8 mm	Rosca ext. 20x1,5 mm
17911083	8 mm fêmea	Rosca ext. 20x1,5 mm
170380	8 mm fêmea	Rosca int. 20x1,5 mm
171011	Rosca int. 20x1,5 mm	Rosca int. 20x1,5 mm
179333	Tetina 8 mm	----



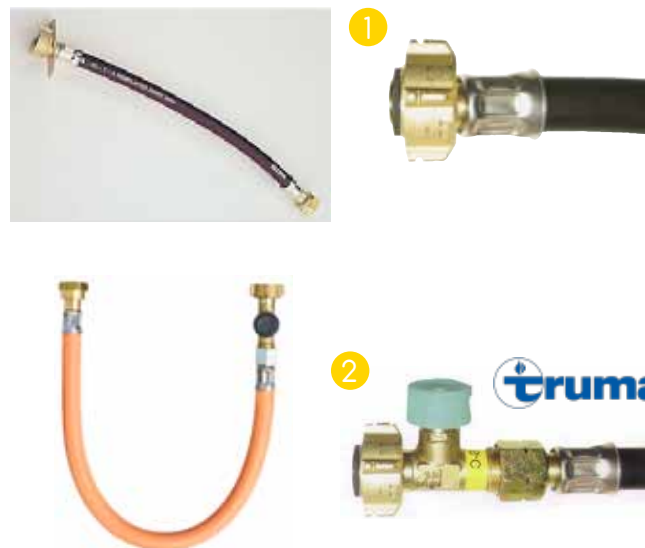
Peças para bicone

Ref.	Descrição
230010	Porca para bicones de 8 mm
230011	Bicone sem porca



Mangueira francesa tipo G2

Ref.	Saída	Comprimento	Valvula seg.
171372	20x1,5	45 cm	Não
170283	20x1,5	70 cm	Não
040128	20x1,5	45 cm	Sim
040399	20x1,5	70 cm	Sim



Mangueiras rosca 1/4"

GOK

Ref.	Entrada	Saída	Comprimento
230017	Rosca int. 1/4"	Bicone 8 mm	30 cm
230020	Rosca int. 1/4"	Bicone 8 mm	75 cm
230003	Rosca int. 1/4"	Encaixe rápido	100 cm
230004	Rosca int. 1/4"	Encaixe rápido	150 cm



Acessórios diversos

Tomada exterior de gás

Ref.	Saída	Fechadura	Dim. total	
230002	Encaixe rápido	Não	194 x 85 mm	1
230001	Encaixe rápido	Sim	194 x 85 mm	1
310119	Encaixe rápido	Não	148 x 148 mm	2
050015	Ver página 30			2





Medidores manuais nível de gás

Ref.	Marca	
040362	Truma	1
220660	Dometic	2



Detetores de gás 12v

Ref.	Descrição	
250136	Detetor castanho (RAL8017). Aro Berker Integro. 	1
190041	Ligado a tomada 12v 	2



Fixação de botijas

Ref.	Descrição	
170058	Mala de gás branca para 2 botijas. 86 x 63 x 37 cm	1
170067	Cinta para botija	2

Quinquilharia

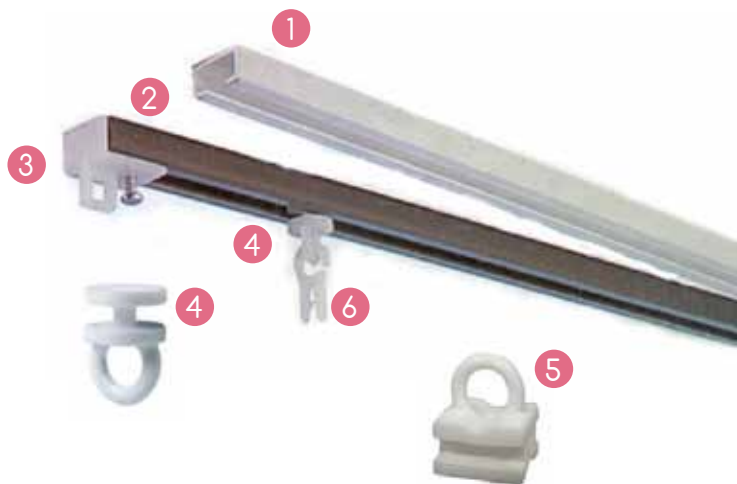
Acessórios de cortinas	278
Acessórios de janelas	279
Bases rotativas	297
Diversos	298
Dobradiças	283
Fechaduras de porta	290
Fixadores de porta	294
Manípulos	288
Perfis	295
Peças para móveis	284
Portas de correr	289

quinquilharia

Acessórios de cortinas

Calha em "C"

Ref.	Descrição
210049	Calha branca em plástico 1
210050	Calha em alumínio 2
210021	Terminal 3
210020	Argola 4
210073	Argola 5
170408	Fixador argola/tecido 6



Calha em "I"

Ref.	Descrição
210060	Calha branca em plástico 1
210072	Igual a 210060, com cortes para curvar facilmente 2
210022	Gancho 3
210030	Gancho 4
210023	Terminal 5



Fixadores argola ao tecido

Ref.	Descrição
170408	Gancho branco cortina 1
210074	Gancho cortina curvo 2
210084	Gancho transparente 3
179023	Gancho para cortina 4



Acessórios de janelas



Compassos janela Seitz S3 e S4 (par) (Modelo novo automático)

Ref.	Altura da janela	
100085	300 mm	1
100086	350 mm	2
100087	400 mm	2
100088	450 mm	2
100089	500 mm	2
100090	550 mm	2
100091	600 mm	2
100092	700 mm	2



Compassos janela Seitz S3 e S4 (Modelo antigo tubular)

Ref.	Altura janela	Lado
100078	400 mm	Direito
100093	400 mm	Esquerdo
100080	450/500 mm	Direito
100079	450/500 mm	Esquerdo
100081	550/580 mm	Direito
100082	550/580 mm	Esquerdo
100084	600 mm	Direito
100083	600 mm	Esquerdo



Compassos automáticos Plastoform

Ref.	Dim. (A)	Nº posições	Lado
560001	120 mm	2	Direito
560002	120 mm	2	Esquerdo
560003	135 mm	3	Direito
560004	135 mm	3	Esquerdo
560005	210 mm	4	Direito
560006	210 mm	4	Esquerdo
560007	240 mm	5	Direito
560008	240 mm	5	Esquerdo

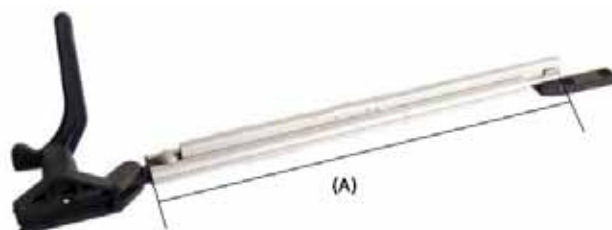
 **Plastoform**



Compassos Polyplastic automáticos encaixe rápido

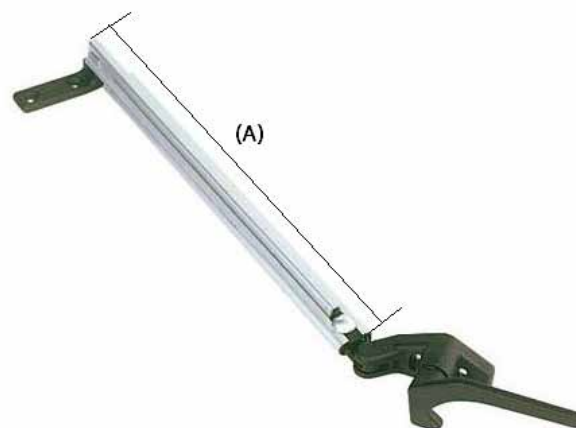
Ref.	Dim. (A)	Nº posições	Lado
360017	205 mm	3	Direito
360016	205 mm	3	Esquerdo
360015	225 mm	4	Direito
360014	225 mm	4	Esquerdo
360013	275 mm	5	Direito
360012	275 mm	5	Esquerdo

 **POLYPLASTIC**
ACRYLIC GLAZING SOLUTIONS



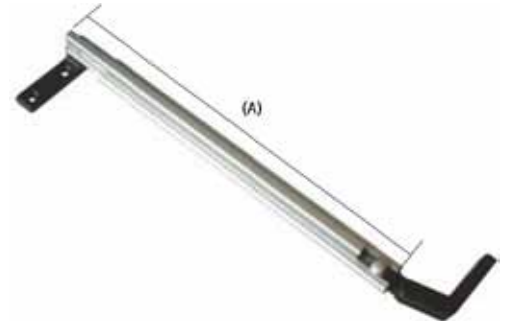
Compassos Polyplastic automáticos encaixe parafuso

Ref.	Dim. (A)	Nº posições	Lado
360011	225 mm	4	Direito
360010	225 mm	4	Esquerdo
360009	275 mm	5	Direito
360008	275 mm	5	Esquerdo



Compassos Polyplastic automáticos sem fecho

Ref.	Dim. (A)	Nº posições	Lado	Fixação
360018	225 mm	4	Esquerdo	Parafusos
360019	225 mm	4	Direito	Parafusos
360020	225 mm	4	Esquerdo	Encaixe rápido
360021	225 mm	4	Direito	Encaixe rápido



Compassos Polyplastic tubular

Ref.	Dim. (A)	Lado	Fixação
360026	90 mm	Esquerdo	Parafusos
360027	90 mm	Direito	Parafusos
360028	150 mm	Esquerdo	Parafusos
360029	150 mm	Direito	Parafusos
360030	255 mm	Esquerdo	Parafusos
360031	255 mm	Direito	Parafusos



Compassos Polyplastic tubular sem fecho

Ref.	Dim. (A)	Lado	Fixação
360022	90 mm	Esquerdo	Encaixe rápido
360023	90 mm	Direito	Encaixe rápido
360024	155 mm	Esquerdo	Encaixe rápido
360025	155 mm	Direito	Encaixe rápido





Fechos Polyplastic

Ref.	Descrição
090118	Fixação com parafusos 1
02B191	Fixação rápida 2
090270	Base pequena 3
090264	Base grande 4



Fechos Seitz

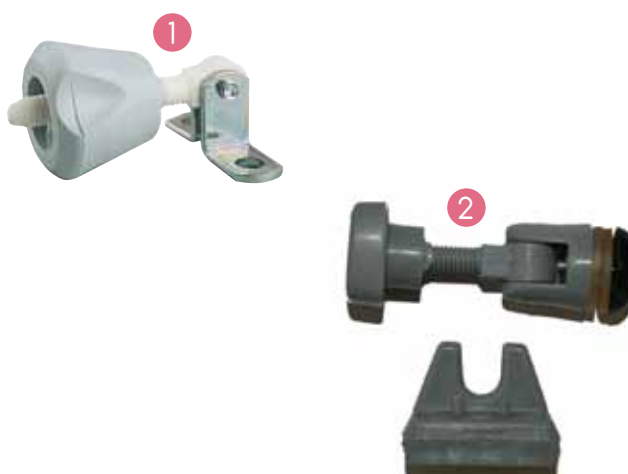


Ref.	Descrição
100095	Fecho esquerdo 1
100094	Fecho direito 2



Outros fechos

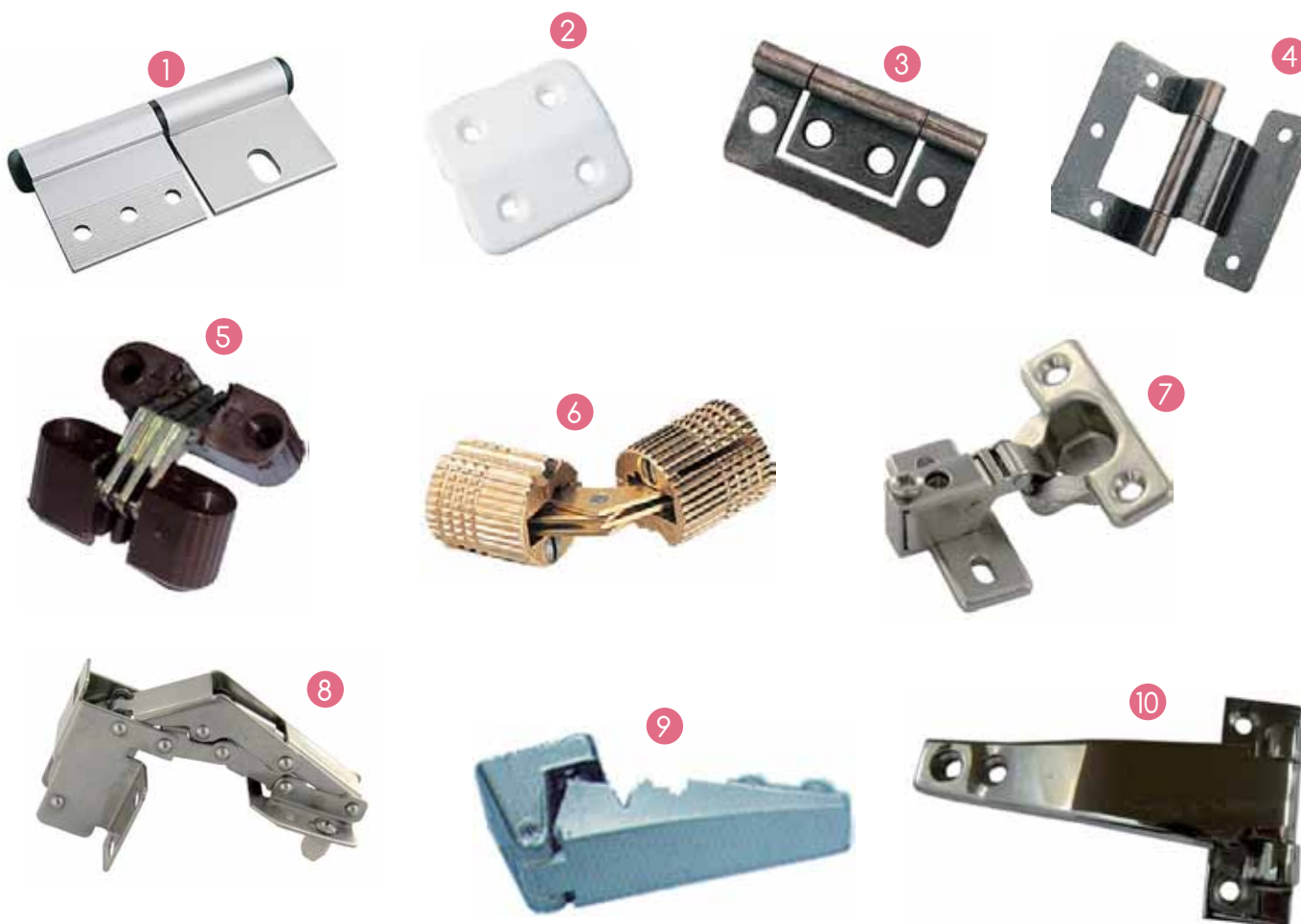
Ref.	Descrição
210098	Fecho Decmo 1
13142015	Fecho Stimme cinza 2
13142015M	Fecho Stimme castanho 2



Dobradiças

Dobradiças

Ref.	Descrição	
179164	Dobradiça para porta de caravana e autocaravana em alumínio 40 x 75 mm	1
171101	Dobradiça plástica castanha 40x40 mm	2
171071	Dobradiça plástica branca 40x40 mm	2
091666	Dobradiça plástica bege 40x40 mm	2
210031	Dobradiça metálica plana 38 x 20 mm	3
210032	Dobradiça metálica plana 90° 51 x 15 x 15 mm	4
210105	Dobradiça para banca de fogão de encastrar 33 x 11 mm	5
590002	Dobradiça metálica de embutir redonda 12 mm	6
179421	Dobradiça para armário 90°	7
179198	Dobradiça para armário em aço	8
090026	Dobradiça metálica para porta exterior (antimónio)	9
090139	Dobradiça metálica para porta exterior (cromado)	10



quinquilharia

Peças para móveis

Fechos armário

Ref.	Descrição	
210029	Fecho metálico para porta de armário	1
171117	Fecho metálico para porta de armário	2
130034	Fecho de pressão branco para porta de armário	3
690038	Fecho de roldana castanho	4
171811	Fecho preto para armário 22 N	5



Fechos encastrar

Ref.	Corte	Cor	Aplicação	
170313	Ø 45 mm	Castanho	Simples	1
170462	Ø 45 mm	Cinza	Simples	2
171794	Ø 45 mm	Castanho	W.C.	3
171795	Ø 45 mm	Cinza	W.C.	4



Fechos armários

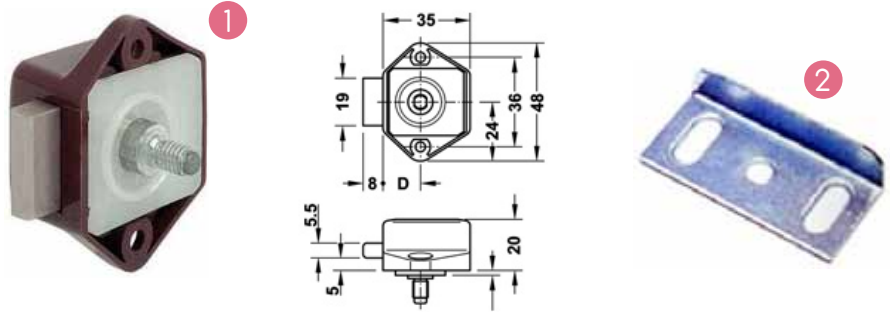
Ref.	Descrição	
610019	Fechadura pequena 30 mm	1
610015	Fechadura grande 105 mm	2
610014	Fechadura interior para 610015	3
179343	Espaçamento de perfuração de 32 mm	4



quinquilharia

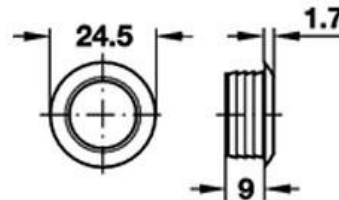
Fechos tic-tac pequenos

Ref.	Descrição
210007	Castanho 1
210071	Branco 1
210081	Batente trinco 2



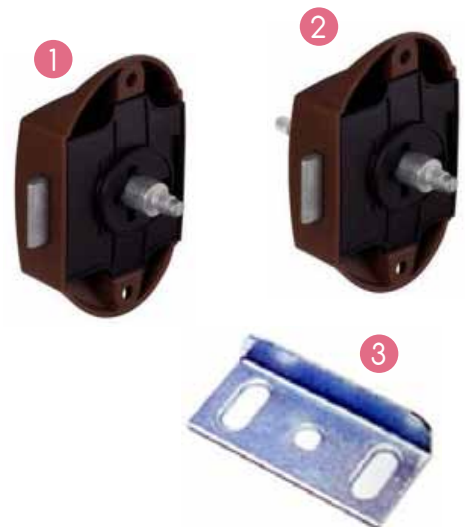
Botões e anilhas pequenas

Ref.	Cor
210064	Branco
210063	Dourado
210043	Castanho
210102	Cinza escuro
210099	Metalizado



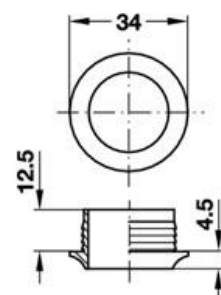
Fechos tic-tac grandes

Ref.	Aplicação	Cor	Artigos incluídos
210002	Simple	Castanho	---- 1
210011	Simple	Branco	---- 1
210067	Roupeiro	Castanho	Sem varão e trincos 1
210042	Roupeiro	Castanho	Com varão e 2 trincos 1
210003	W.C.	Branco	Sem varão e trincos 2
210041	W.C.	Branco	Com varão e 2 trincos 2
210081	Batente trinco		3



Botões e anilhas grandes

Ref.	Cor
210039	Castanho
210069	Branco
210061	Dourado
210062	Metalizado
210044	Cinza claro



quinqüilharia

Fechos rotativos

Ref.	Descrição
02B170	Plástico bege 1
570007	Plástico bege 2
210040	Plástico bege com base 3
210014	Metálico sem base 4
570009	Fecho preto 5
179308	Fecho branco 5
210028	Fecho simples castanho 6



Compassos para armário

Ref.	Descrição
210024	Compasso de armário plástico 1
210048	Compasso de armário metálico 150 mm 2
210012	Compasso de armário metálico 200 mm 2
210013	Compasso de armário metálico 250 mm 2
210010	Compasso de armário com mola 3



Amortecedor para portadas comerciais

Ref.	Comprimento	Força	Olhal
090856	492 mm	25 kg	0,8 mm
090852	600 mm	61 kg	10 mm
090853	600 mm	40 kg	0,8 mm
090857	800 mm	100 kg	10 mm
090859	800 mm	125 kg	10 mm
090858	800 mm	150 kg	14 mm



Batentes armário

Ref.	Cor	Dimensões
179294	Castanho	44 x 12 mm 1
179293	Branco	55 x 10 mm 2
179295	Castanho	55 x 10 mm 2



Fixadores móveis

Ref.	Cor	Dimensões
130044	Branco	43 x 20 mm 1
170476	Bege	43 x 20 mm 2
210080	Castanho	43 x 20 mm 3
210079	Cinza	43 x 20 mm 4



Tampas parafusos

Ref.	Cor
171072	Branco
02B260	Castanho claro
171074	Castanho
171073	Cinza



Suportes prateleiras

Ref.	Descrição
02B1638	Grampo para suporte de prateleira castanho 1
210038	Esquadro plástico castanho 200 x 120 mm 2
210103	Esquadro plástico cinza 200 x 120 mm 2



Acabamentos de cozinha

Ref.	Descrição
610026	Conduta de ar 1
610020	Perfil adesivo de borracha 2

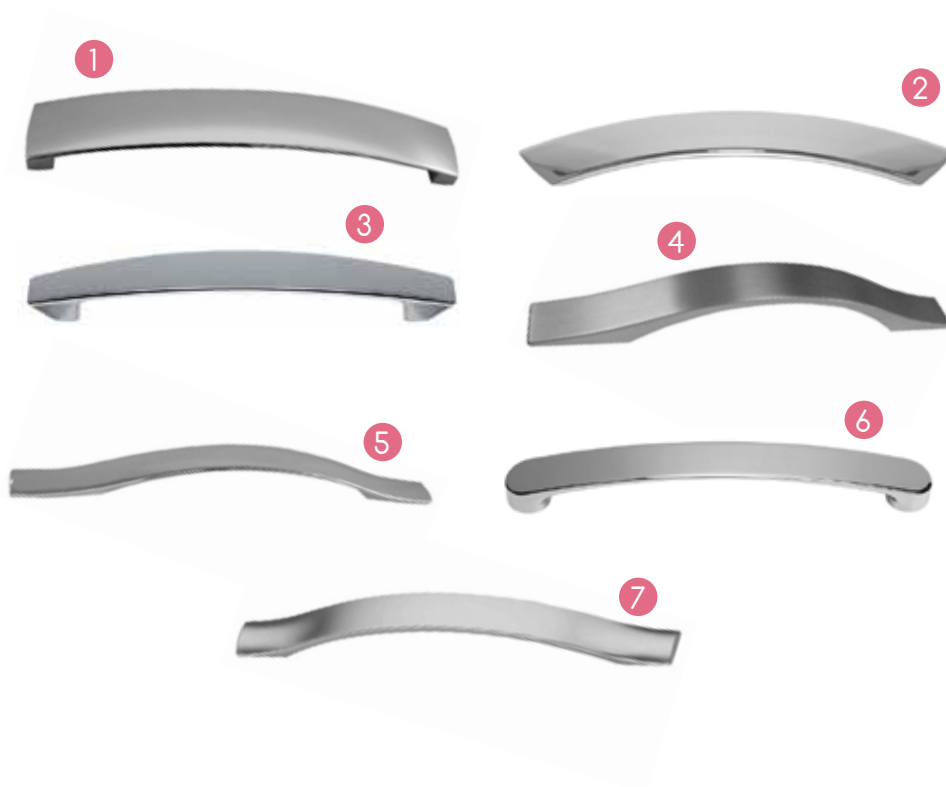


quinquilharia

Manípulos

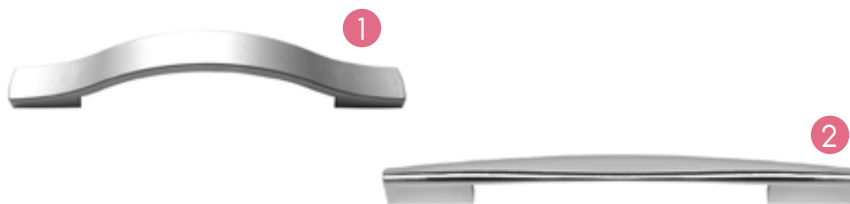
Manípulos em alumínio

Ref.	Comprimento	
610006	204 mm	1
610007	216 mm	2
610008	192 mm	3
610009	195 mm	4
610010	245 mm	5
610012	178 mm	6
610013	170 mm	7



Manípulos em plástico (ABS)

Ref.	Comprimento	
610003	180 mm	1
610004	250 mm	2



Corrimão

Ref.	Comprimento	Ilum. LED
610011	330 mm	Não
610021	330 mm	Sim



Asa manobra caravanas

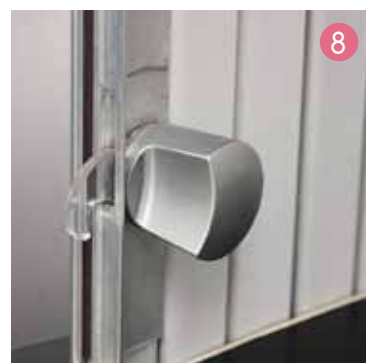
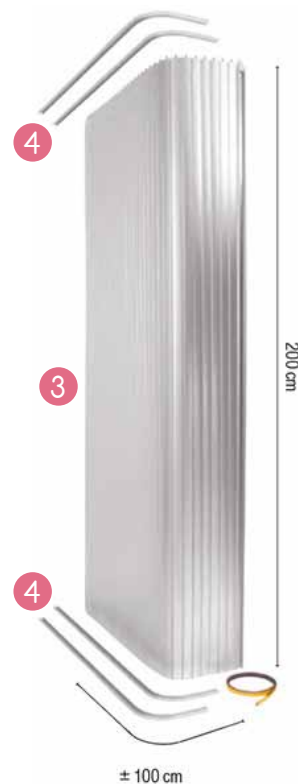
Ref.	Cor	Espaço entre perfuração	
090406	Preto	135 mm	1
090070	Branco	135 mm	1
090405	Cinza	135 mm	1
1314431302	Preto	167 mm	2
13144313	Branco	167 mm	2
179419	Branco	168 mm	3



Portas de correr

Portas de correr

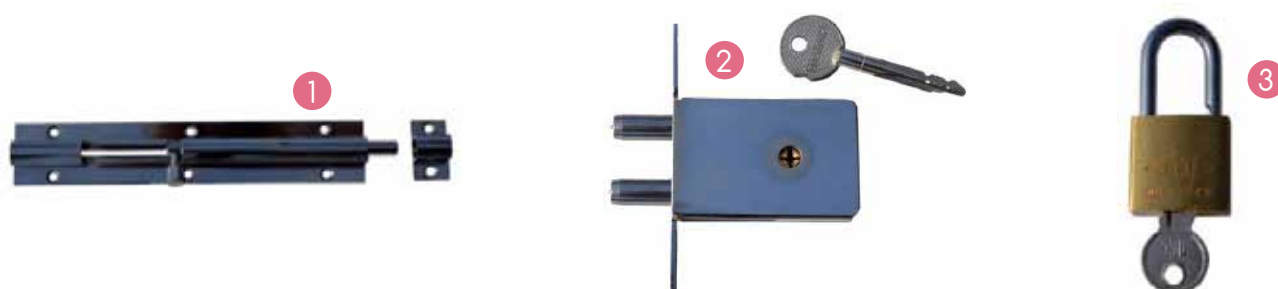
Ref.	Descrição	
610022	Porta de armário tipo estore 100x60 cm (tamanho ajustável)	1
610023	Kit de instalação para porta de armário	2
610024	Porta de correr tipo estore para poliban 200x100 cm (tamanho ajustável)	3
610025	Kit de instalação para porta de poliban	4
610005	Manipulo para porta de correr	5
610000	Fechadura de gancho com chave	6
610001	Fechadura com chave	7
610002	Fechadura com punho	8



Fechaduras de porta

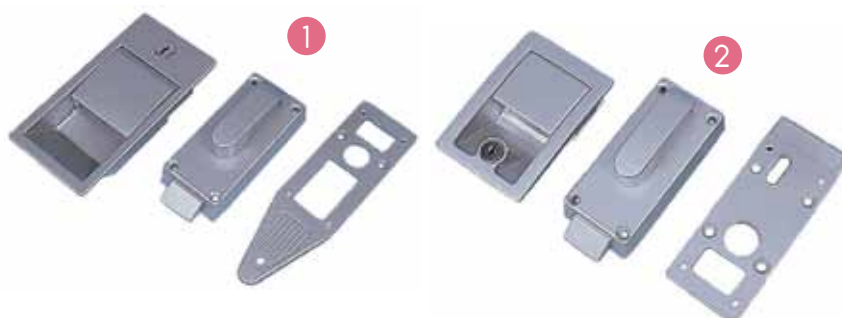
Fechaduras diversas

Ref.	Descrição	
091254	Fecho de culatra latão cromado	1
091282	Fechadura de segurança (podem ser fabricadas várias fechaduras com a mesma chave)	2
091255	Cadeado 20 mm Latão AGC	3



Fechaduras de porta

Ref.	Dim. interior	Dim. exterior	
310056	110 x 50 cm	155 x 75 mm	1
310057	110 x 50 cm	100 x 70 mm	2



Fechaduras de porta

Ref.	Cor	Dobradiças	
570083	Preta	Esquerda	1
570084	Preta	Direita	1
570085	Branca	Esquerda	2
570086	Branca	Direita	2
170744	Preta	Direita	3



Fechaduras de porta de autocaravana

Ref.	Descrição	Dim. ext. total
179076	Fechadura para autocaravana oval tipo CI, Roller team, Laika	234 x 113 mm 1
179175	Fechadura para autocaravana CI, Roller team, Elnagh, Rimor, McLouis, Mobilvetta. Trinco interior não incluído (179318) e canhão com chave não incluído (179073)	133 x 125 mm 2
179318	Trinco interior para fechadura 179175 2	143 x 88 mm 3
179107	Fechadura Holzauer preto/cinza. Trinco interior não incluído (179379) e canhão com chave não incluído (ver chaves e canhões ZADI referências 570043 a 570082)	210 x 55 mm 4
179379	Trinco interior para fechadura 179107 4	----
179108	Fechadura FAP MI preta	235 x 60 mm 5
179176	Fechadura direita branca para porta de caravana	223 x 58 mm 6
179201	Fechadura exterior direita branca Grupo SEA, canhão não incluído (179073)	232 x 115 mm 7
179256	Fechadura Bürstner, canhão não incluído (chaves e canhões ref. 570043 a 570082)	223 x 58 mm 8
220757	Fechadura exterior cinza Seitz sem canhão	---- 9



quinquilharia

Fechadura para porta de alçapão

Ref.	Canhão e chave	Dimensões	Cor	
179101	Não incluído (179073)	85 x 75 mm (corte)	Branco	1
179016	Incluído	85 x 75 mm (corte)	Branco	2
570040	Incluído	57 x 47 mm	Preto (RAL 9017)	3
570039	Incluído	57 x 47 mm	Branco (RAL 9010)	4
570037	Incluído	110 x 42 mm	Preto (RAL 9017)	5
570038	Incluído	110 x 42 mm	Branco (RAL 9010)	5
570041	Não incluído (570043 a 570082)	41 x 41 mm	Preto (RAL 9017)	6
570042	Incluído	41 x 41 mm	Branco (RAL 9010)	6
179021	Não incluído (570043 a 570082)	Ø 25 mm	Branco (RAL 1013)	7
570035	Incluído	78 x 41 mm	Preto (RAL 9017)	8
570036	Incluído	78 x 41 mm	Branco (RAL 9010)	8
171812	Não incluído	129 x 53 mm (corte)	Branco	9





Chaves e canhões série 9000 ZADI

Ref. chave	Ref. canhão	Nº
570063	570043	9001
570064	570044	9002
570065	570045	9003
570066	570046	9004
570067	570047	9005
570068	570048	9006
570069	570049	9007
570070	570050	9008
570071	570051	9009
570072	570052	9010
570073	570053	9011
570074	570054	9012
570075	570055	9013
570076	570056	9014
570077	570057	9015
570078	570058	9016
570079	570059	9017
570080	570060	9018
570081	570061	9019
570082	570062	9020



Outras chaves e canhões

Ref. chave	Marca	Série
179276	FAP	HSC 1
179073	FAP	4000 2
179289	sTs	43 3



quinquilharia

Fixadores de porta

Fixadores Zadi



Ref.	Descrição
570006	Branco
570005	Preto
570087	Acrescento altura branco



Fixadores

Ref.	Descrição
179083	Cinza claro
171814	Cinza escuro tipo Bürstner
179161	Acrescento altura cinza claro



Fixadores

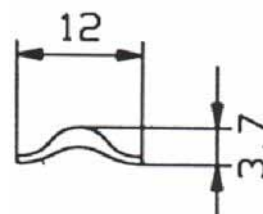
Ref.	Descrição
179106	Fixador branco
13140375	Fixador branco
179075	Fixador branco grande
179074	Fixador branco
171378	Fixador branco
171398	Acrescento altura p/ 171378
130022	Fixador cinza
130025	Fixador castanho
161151	Fixador metálico cinza
170991	Fixador metálico cinza
610016	Batente de porta com iman



Perfis

Perfil inserção

Ref.	Cor
340004	Preto
340010	Branco
210082	Vermelho
210097	Castanho
340007	Cinza



Perfil anti chuva de borracha c/ autocolante

Ref.	Comprimento
160227	750 mm 1
160247	3000 mm 2



Perfil PVC p/ caravanas comerciais

Ref.	Largura interior	Venda
090850	21 mm	Barra 5m ou ao metro
090851	27 mm	Barra 3,30m ou ao metro



Perfil p/ aro de janela ou porta

Ref.	Largura interior
290097	30 mm
290098	33 mm
290135	35 mm
290044	39 mm
290129	45 mm



Perfil borracha p/ aro janela

Ref.	Cor
340002	Preto
340008	Cinza
02B366	Perfil PVC 23 mm branco p/ acabamento das ref ^{ões} anteriores



Perfil alumínio p/ avançado (barra 6 m)

Ref.	Cor
350003	Preto
350005	Branco



Perfil alumínio contrário avançado (barra 6 m)

Ref.	Cor
350016	Preto
350015	Branco



Perfil alumínio união de painéis (barra 6 m)

Ref.	Cor
350017	Branco
350018	Preto
350019	Cinza



Perfil borracha p/ calhas de avançado

Ref.	Cor
340005	Preto
340009	Branco



Bases Rotativas

Bases rotativas

Ref.	Modelo	Ano	Banco
171107	Fiat, Citroën, Peugeot e Iveco	De 1994 a 06/2006	Condutor
170078	Fiat, Citroën, Peugeot e Iveco	De 1994 a 06/2006	Passageiro
320005	Fiat, Citroën, Peugeot (X244)	Antes de 06/2006	Condutor
320004	Fiat, Citroën, Peugeot (X244)	Antes de 06/2006	Passageiro
320013	Fiat, Citroën, Peugeot (X250)	Após 06/2006	Condutor
320012	Fiat, Citroën, Peugeot (X250)	Após 06/2006	Passageiro
320015	Renault Master e Opel Movano	De 2004 a 2010	Condutor
320014	Renault Master e Opel Movano	De 2004 a 2010	Passageiro
320029	Renault Master e Opel Movano	Após 2010	Condutor
320030	Renault Master e Opel Movano	Após 2010	Passageiro
320016	Mercedes Sprinter	De 06/1996 a 2005	Condutor
320017	Mercedes Sprinter	De 06/1996 a 2005	Passageiro
320020	Mercedes Sprinter	Após 2005	Condutor
320021	Mercedes Sprinter	Após 2005	Passageiro
320018	Ford Transit	De 2004 a 2014	Condutor
320019	Ford Transit	De 2004 a 2014	Passageiro
320027	Ford Transit	Após 2014	Condutor
320028	Ford Transit	Após 2014	Passageiro



quinquilharia

Diversos



Fita cola Tesa transparente

Ref.	Dimensão
------	----------

480008	66 m x 48 mm
--------	--------------

480009	66 m x 50 mm
--------	--------------



Fita pintor Tesa

Ref.	Dimensão
------	----------

480005	50 m x 25 mm
--------	--------------

480006	50 m x 38 mm
--------	--------------

480007	50 m x 50 mm
--------	--------------



Fita isoladora 20m x 19mm

Ref.	Cor
------	-----

480001	Preto
--------	-------

480002	Azul
--------	------

480003	Vermelho
--------	----------

480004	Cinza
--------	-------



350010

Alumínio liso lacado branco
Dim: 2200 x 0,8 mm
Vendido ao metro quadrado



179262

Spray de silicone lubrificante. Protege os fechos, a borracha das portas dos carros, as correntes das motos e bicicletas, entre outros, da humidade e sujidade



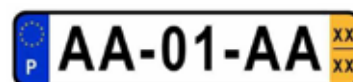
02B128

Suporte plástico para porta de correr



02B155

Rolo de mastic com 24 m
L 32 mm x esp. 2,5 mm



090413

Matrícula acrílica

Mobiliário exterior

Cadeiras	300
----------	-----

Mesas	303
-------	-----

mobiliário exterior



Cadeiras

Cadeiras Dukdalf Aspen

Cadeira em alumínio com tubo redondo e tecido tipo rede. Suporta até 100 kg.

Dim. fechada: 106 x 60 x 10 cm

Altura das costas: 76 cm

Peso: 2,8 kg

Ref. Cadeira	Ref. prolongamento	Cor
240078	240058	Cinza 1
240079	240051	Azul 2



Cadeiras Cha Cha

Cadeira em alumínio reforçado quadrado e tecido tipo rede. Suporta até 140 kg.

Dim. fechada: 106 x 60 x 10 cm

Altura das costas: 76 cm

Peso: 4 kg

Ref. Cadeira	Ref. prolong	Cor
240080	240058	Cinza escuro 1
240004	240051	Azul 2
240003	240094	Cinza claro 3
240030	Barra de fixação p/ prolong. pés	4



mobiliário exterior



Cadeiras Dynamic

Cadeira em alumínio e tecido tipo rede ajustável até 10 posições diferentes, podendo ser usada praticamente na horizontal. Suporta até 140 kg.

Dim. fechada: 101 x 55 x 10 cm

Altura das costas: 77 cm

Peso: 4 kg

Ref. Cadeira	Ref. prolongamento	Cor
--------------	--------------------	-----

240093	240058	Cinza 1
--------	--------	---------

240092	240051	Azul 2
--------	--------	--------



Cadeiras almofadadas com alumínio anodizado reforçado

Ref.	Modelo	Dim. fechada	Altura costas	Peso admissível	Cor	Peso
240088	Sensitive	110 x 64 x 17 cm	80 cm	140 kg	Cinza escuro	9 kg 1
240098	Presto	101 x 62 x 17 cm	76 cm	140 kg	Cinza escuro	9,9 kg 2



mobiliário exterior

Cadeiras ViaMundo Galet

Estrutura de tubos de alumínio redondos com tecido de textileno. O encosto é ajustável em 5 posições. Carga máxima de 100 kg. Largura do assento de 48 cm.

Ref.	Modelo	Dimensões	Peso
171750	Baixa	101 x 59 x 74 cm	3,6 kg
171749	Alta	121 x 63 x 60 cm	4 kg



Bancos dobráveis Dukdalf Foxtrot

Ref.	Cor	Altura aberto
240048	Azul	41 cm
240049	Cinza e branco	41 cm
240075	Cinza escuro	41 cm



Outras cadeiras dobráveis

Ref.	Descrição
580008	Cadeira para criança. Altura encosto 38 cm
580010	Cadeira adulto. Altura encosto 50 cm
580011	Cadeira de praia
580017	Cadeira dobrável com 1 posição
580018	Cadeira com 7 posições e encosto de cabeça



mobiliário exterior

Mesas



Mesa Stabilic cinza claro com altura regulável

Ref.	Prova de água	Dim. tampo	Altura	Peso máx.	Peso	
240084	Não	80 x 60 cm	57 a 74 cm	50 kg	6 kg	1
240085	Sim	100 x 68 cm	57 a 74 cm	50 kg	9 kg	2
240086	Sim	115 x 70 cm	57 a 74 cm	50 kg	10 kg	2



Mesa Accordeon cinza claro com altura regulável

Ref.	Prova de água	Dim. tampo	Altura	Peso máx.	Cor	Peso
240038	Sim	100 x 68 cm	57 a 74 cm	50 kg	Cinza claro	11 kg
240039	Sim	100 x 68 cm	57 a 74 cm	50 kg	Cinza escuro	11 kg



mobiliário exterior



Mesa Majestic com altura regulável

Ref.	Prova de água	Dim. tampo	Altura	Peso máx.	Cor	Peso
240095	Sim	100 x 68 cm	57 a 76 cm	50 kg	Cinza claro	6 kg
240096	Sim	115 x 70 cm	57 a 76 cm	50 kg	Cinza claro	7 kg



Mesas várias

Ref.	Descrição	Prova de água	Dim. tampo	Altura	Peso máx.	Peso
240097	Dobrável a meio	Sim	120 x 80 cm	57 a 74 cm	50 kg	9 kg 1
240083	Oval	Sim	130 x 90 cm	60 a 77 cm	50 kg	10 kg 2



mobiliário exterior

Móveis exteriores

Móveis de campismo para espaços exteriores, leves e de fácil arrumo. Este mobiliário tem uma estrutura de alumínio e um tecido de poliéster resistente, revestido com PVC. Carga máxima de 30 kg.

Móveis exteriores

Ref.	Descrição	Dimensões (LxAxP)	Peso	
171746	Altura regulável, com 4 prateleiras em madeira	57 x 140 x 47 cm	5 kg	1
580050	Três prateleiras com borda de alumínio e tampo removível	60 x 98 x 52 cm	5,3 kg	2
171747	Altura regulável e tecido antifogo	66 x 107 x 41 cm	4,6 kg	3
171748	Duas prateleiras em madeira, tecido antifogo	143 x 107 x 41 cm	6,8 kg	4



Formulários

Nome do Cliente:			
Pessoa para contacto:			
Contactos:		E-mail:	
Produto instalado em:	Caravana	Autocaravana	Outro:
Se assinalou caravana ou autocaravana preencha o quadro abaixo			
Marca:		Modelo:	
Matrícula:		Chassi:	
Recolha de Dados			
N.º da fatura de compra (fornecedor):			
Fatura de compra do cliente final:			
Artigo e modelo :			
Número de série:			
Número do produto :			
Descrição do problema (o mais explícito possível)			
(anexar fotos para documentar a reclamação)			
Nota:			
A reclamação só será aceite após o devido preenchimento do presente modelo e com os documentos solicitados e enviados à Campilusa, Lda. (geral@campilusa.pt)			
O crédito só será efetuado quando rececionado o artigo com defeito acompanhado deste formulário.			
Observações:			
Data		O Cliente	

Marca do veículo (ex. Bürstner, Adria, Laika):	
Modelo do veículo:	Ano de construção:
Nº de chassis:	
Marca da Janela (ex. Polyplastic, Plastoform, Parapress, Seitz):	
Localização no veículo (ex. Trás, Frente, Esquerda traseira, Direita dianteira...):	
Janela simples <input type="checkbox"/> Sim <input type="checkbox"/> Não	
FOTOGRAFIA	
	
JANELA RETANGULAR	
Medidas interiores (buraco) (mm)	Largura:
	Altura:
Medidas do acrílico (mm)	Largura:
	Altura:
JANELA TRAPEZOIDAL	
Medidas interiores (buraco) (mm)	Largura menor:
	Altura:
	Largura maior:
Medidas do acrílico (mm)	Largura menor:
	Altura:
	Largura maior:
Outras observações:	

Que EFOY COMFORT precisa?

O EFOY COMFORT está disponível em 3 modelos com desempenhos distintos. Calcule aqui qual o tipo de EFOY que mais se adequa às suas necessidades ou calcule detalhadamente as suas necessidades energéticas. Pode também consultar a página online:

efoy-comfort.com/energy-calculator

1. Vê televisão?

Não (0)

2 a 4 horas (4)

mais de 4 horas (5)

2. Usa aparelhos 230 V tais como secadores de cabelo ou microondas?

Não (0)

Raramente (4)

Regularmente (5)

3. Qual é a capacidade da sua bateria?

<160 Ah (1)

160-220 Ah (3)

>220 Ah (5)

4. Tem um frigorífico eléctrico?

Não (1)

Sim (3)

5. Em que altura do ano usaria o seu EFOY?

Apenas no Verão (1)

Da primavera ao Outono (3)

Também no Inverno (5)

Some os pontos entre parêntesis. O total irá indicar-lhe qual o EFOY COMFORT mais adequado às suas necessidades energéticas.

EFOY COMFORT 80

Até 10

EFOY COMFORT 140

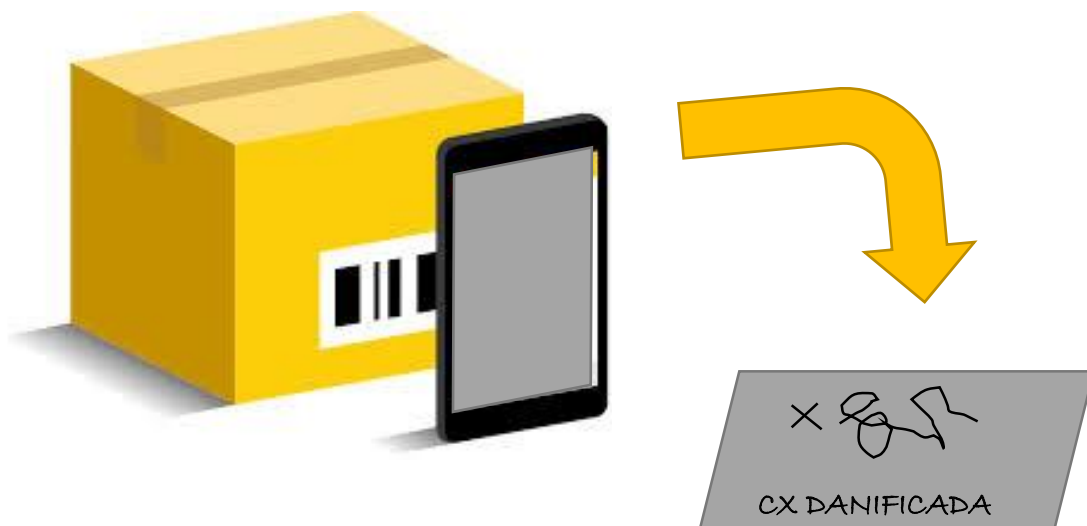
De 10 a 17

EFOY COMFORT 210

Mais que 17

Total de pontos:

COMO DECLARAR ANOMALIAS NA ALTURA DA ENTREGA DA SUA ENCOMENDA



- ✓ VERIFIQUE SEMPRE SE O NÚMERO DE VOLUMES QUE RECEBE COINCIDE COM OS DECLARADOS NA GUIA DO TRANSPORTADOR
- ✓ VERIFIQUE SEMPRE O ESTADO DAS CAIXAS DA ENCOMENDA QUE ESTÁ A RECECIONAR
- ✓ QUANDO O ESTAFETA PEDIR A SUA ASSINATURA, ASSINE E NO MESMO LOCAL ONDE ASSINA ESCREVA ALGUM TIPO DE RESERVA (EX: “CX DANIFICADA”)

NOTAS:

- SE SOUBER DE ANTEMÃO QUE A MERCADORIA É FRÁGIL, ASSINALE SEMPRE ANOMALIAS (EX: “CX VINCADA”)
- SE NADA FOR ASSINALADO NA GUIA, A SUA POSTERIOR RECLAMAÇÃO PODERÁ NÃO SER ACEITE
- AQUANDO SITUAÇÃO DE RECLAMAÇÃO, FAÇA-O O MAIS BREVE POSSÍVEL PARA O NOSSO EMAIL GERAL@CAMPILUSA.PT, ONDE IRÁ JUNTAR FOTOS DA CAIXA FECHADA, FOTOS DA MERCADORIA E NÚMERO DA GUIA DE TRANSPORTE
- ENTRAREMOS EM CONTACTO O MAIS RÁPIDO POSSÍVEL

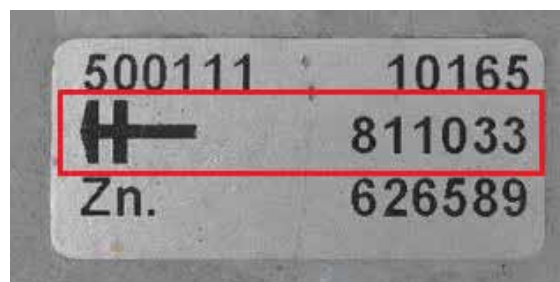
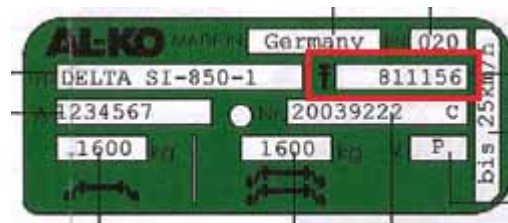
N° de produto frigoríficos Dometic



Dometic GmbH
D-57074 Sleggen
www.dometic.com

MOD. NO.	RM 5310	PROD. NO.	00921070796	MLC	00	SER. NO.	74700009
TYPE	C 40/110	CLIMATE CLASS	SN	SKU	9105707238		
BRUTTOVOLYM BRUTTÖTILAVUUS BRUTTO VOLUM BRUTTOVOLUMEN	60 l	VOLYM, KÖLDFACK PAKASTELOKERO FRYSEVOLUM FRYSEAFDELING	5 l	NETTOVOLYM KÄYTTÖTILAVUUS NETTO VOLUM NETTOVOLUMEN	55 l		
~ 230-240V / 125 W == 12 V / 120 W	LPG	Qn: 0,252 kW (HS) ñ: 18,3 g/h	13+ 28-30/37 13B/P 28-30 mbar 13P 37				
CE 0063 BL3214	G30, G31	p = 30/37 mbar					
ABSORBER	NH ₃ = 115 g	Na ₂ CrO ₄ = 7,0 g	p max = 35 bar				
17	CE 0085	E1	10R-057358	PS E	AP		
MADE IN GERMANY				00202798159			

N° ETI chassis Al-ko





campilusa

Rua da Barraca, nº26 - Fornos

3020-923 Coimbra | Portugal

40° 16'08.37" N 08° 26'35.25" W

T +351 239 913 539 | F +351 239 912 549

www.campilusa.pt | geral@campilusa.pt

