

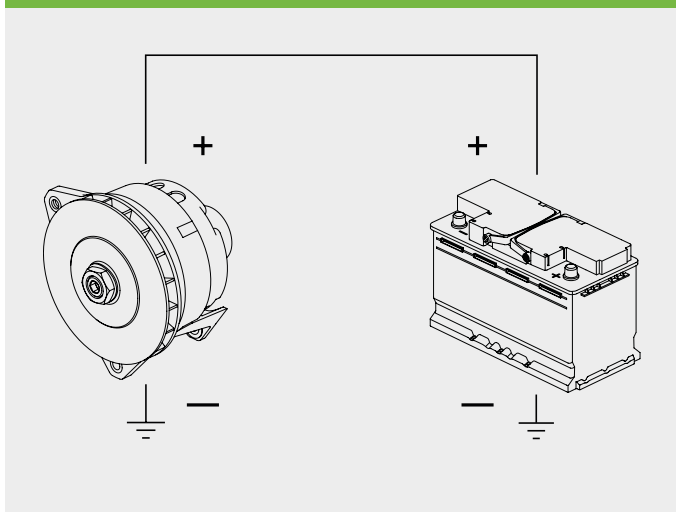
Генератор переменного тока

Техническая информация для мастерских

Проверка заземления, заземляющего кабеля и соблюдения полярности соединений

При установке генератора переменного тока убедитесь в правильности подключения полярности клемм. Несоблюдение полярности подключения вызывает короткое замыкание и может вывести из строя генератор и аккумулятор.

Проверьте правильность полярности.



Дополнительно проверьте заземление, а также состояние заземляющего кабеля генератора и аккумулятора.

При проверке заземления необходимо убедиться в том, что соединение затянуто с крутящим моментом, указанным изготовителем.

В случае износа, коррозии или повреждений заземляющего кабеля он подлежит немедленной замене.

ВНИМАНИЕ

Повреждение генератора переменного тока в результате падения напряжения!

- Проверка заземления, заземляющего кабеля и соблюдения полярности подключения

Несоблюдение полярности подключения, ненадлежащее выполнение заземления и/или коррозия/повреждение заземляющих кабелей ведут к выходу из строя вновь установленного генератора переменного тока. В этом случае Bosch не несет ответственности и все гарантии утрачивают силу.