



**POLICON**  
*Engineering & Manufacturing*

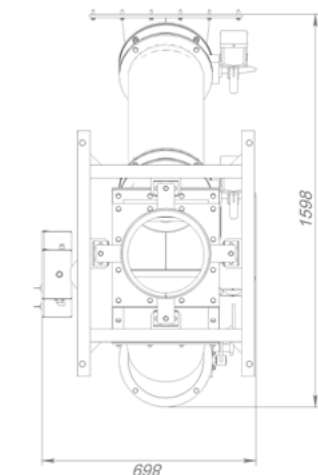
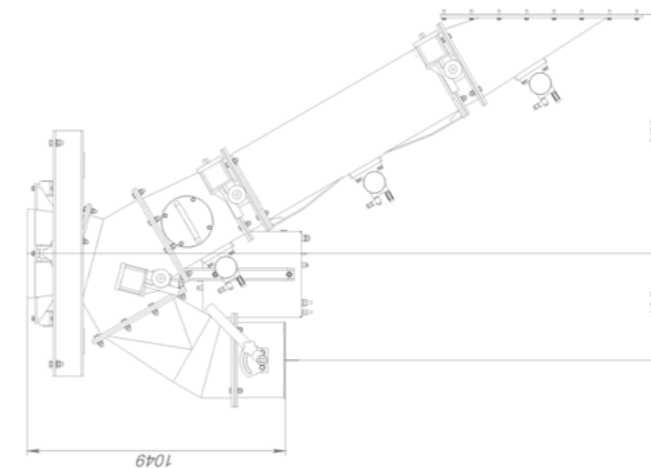
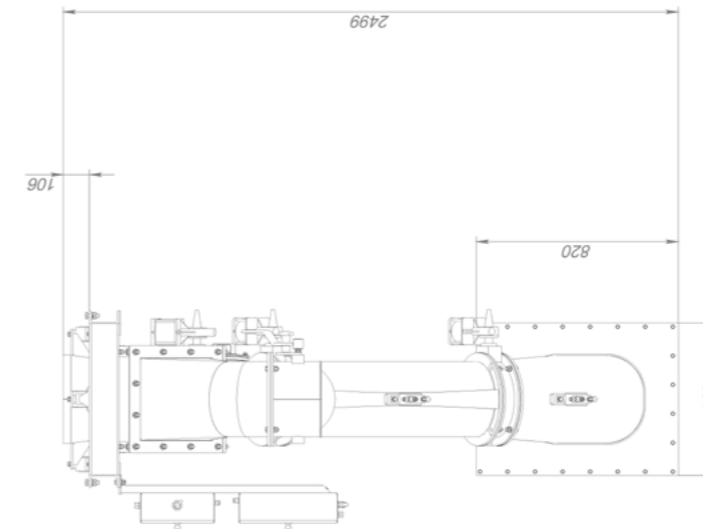
***Емкость  
загрузочная  
(модель ЕЗ)***

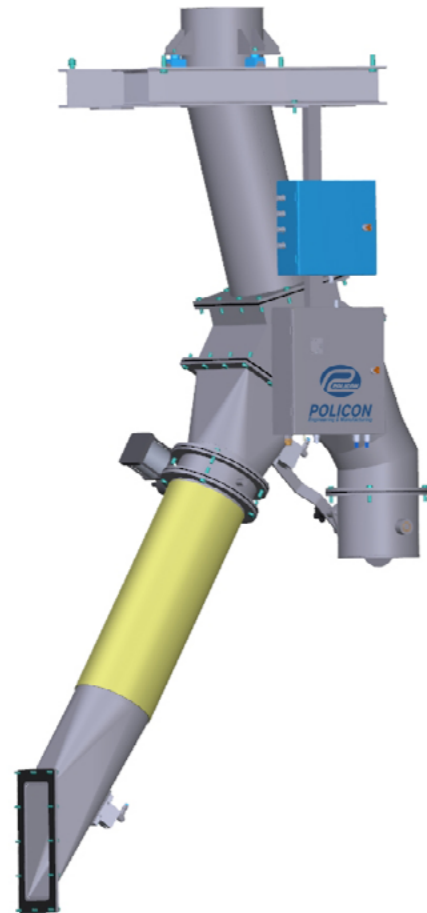
Ёмкость загрузочная предназначена для приёма сыпучих ингредиентов резиновых смесей от весов и ввода их в резиносмеситель.



Особенности конструкции:

- изготавливается с применением нержавеющей стали.
- простота конструкции обеспечивает надежность и долговечность работы, легкость обслуживания.
- на ёмкости установлены два вибратора.
- на ёмкости установлен перекидной клапан для отбора бракованной навески в закреплённый пакет.
- встраивается в системы автоматической развески в цехах приготовления резиновых смесей.





Технические характеристики:

Наименование товара	E3-1	E3-2	E3-3
Размер перекидного клапана в свету, мм	250x250	250x250	300x300
Привод заслонки и перекидного клапана	пневматический		
Давление сжатого воздуха в пневмосистеме, МПа	0,4 - 0,6		
Питание электросети:			
напряжение, В	220		
частота, Гц	50		
Габаритные размеры, мм, не более			
длина	1 527	1 491	1 600
ширина	789	789	900
высота	2 853	2 844	2 500
Масса, кг, не более	235	232	320

Данное изделие можно изготовить по ТЗ заказчика, учитывая его заданные параметры и особенности.

Выполняем проектирование и изготовление ёмкостей загрузочных необходимых габаритных размеров под условия заказчика.

Оборудование для пищевой промышленности

Оборудование для производства шин, резинотехнических изделий и пластиков

Проектирование и модернизация производств

Нестандартное оборудование

Запасные части и сервис

Аутсорсинг - ремонт и обслуживание оборудования

Глобальные инжиниринговые решения



АО «Поликон»

644009, Россия, г. Омск, ул. Лермонтова, 194  
Тел./факс +7 (3812) 36-74-12, 36-74-02, 48-48-30

e-mail: [info@policon-rt.ru](mailto:info@policon-rt.ru)

[www.policon-rt.ru](http://www.policon-rt.ru)