



شرکت مهندسی کوشش و توسعه

راهنمای انتخاب بوستر پمپ

(KSB)

مدل ETA

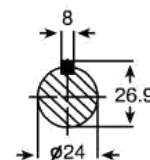
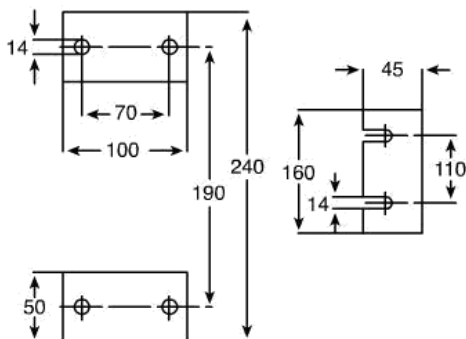
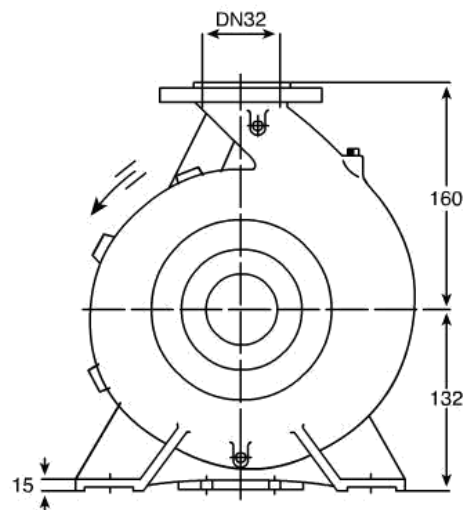
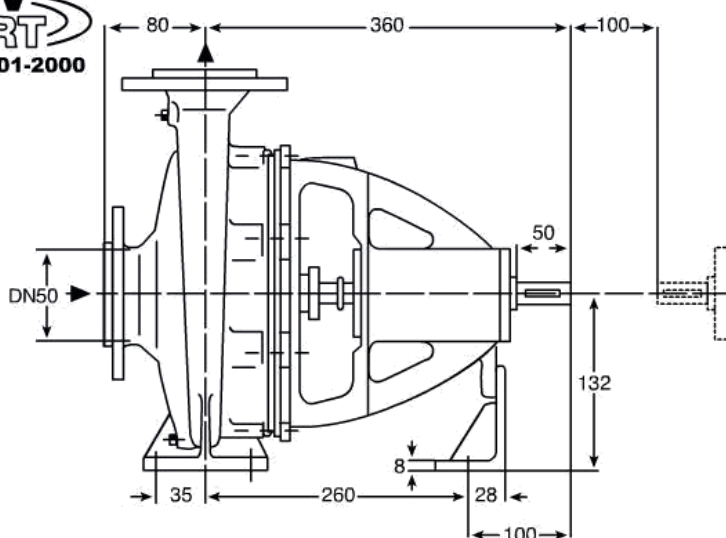
(1450 RPM)



ETA 32-160

1450 rpm

شرکت مهندسی کوشش و توسعه



GENERAL SPECIFICATIONS OF CENTRIFUGAL PUMPS

Output size : 32 to 300 mm
 Capacity : 5 to 1650 m³/h
 Head : 5 to 90 m
 Operating temperature with soft packed stuffing box : from -50°C to 110°C
 Operating temperature with mechanical seal : from -50°C to 140°C

Material

Shaft : Steel Ck 45
 Impeller : Cast - Iron GG - 25
 Casing : Cast - Iron GG - 25
 Material are changeable on request.

مشخصات کلی پمپ های گریز از مرکز

قطر خروجی : ۳۲ تا ۳۰۰ میلی متر
 ظرفیت آبدهی : ۵ تا ۱۶۵۰ مترمکعب در ساعت
 ارتفاع : ۵ تا ۹۰ متر
 درجه حرارت سیال درآببندی :
 با نوار گرافیت : از ۵۰ - تا ۱۱۰ درجه سانتی گراد
 درجه حرارت سیال درآببندی :
 با آببند مکانیکی : از ۵۰ - تا ۱۴۰ درجه سانتی گراد

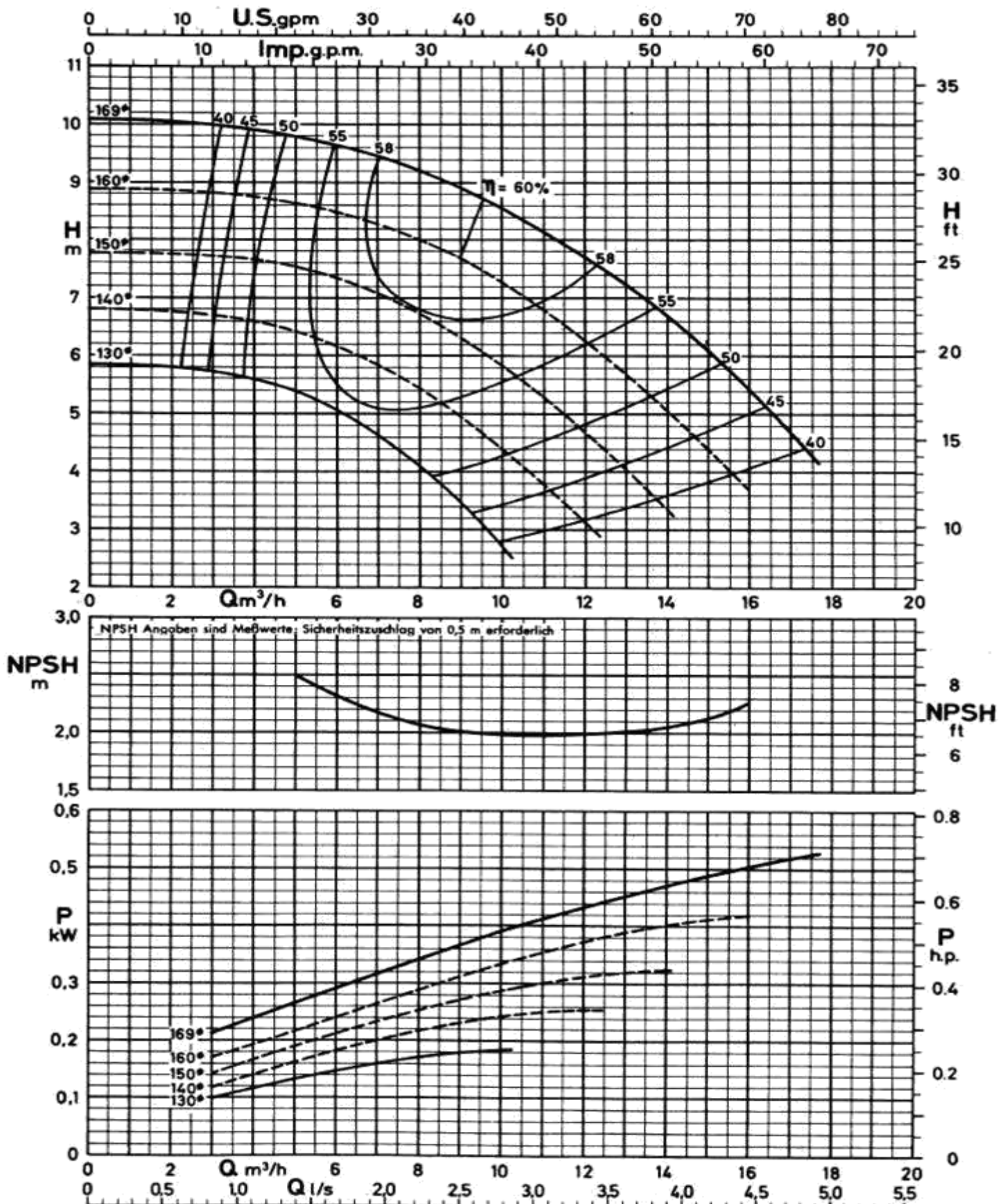
جنس مواد

محور : فولاد Ck 45
 پروانه : چدن GG - 25
 محفظه : چدن GG - 25
 جنس مواد بر حسب تقاضا قابل تغییر است.

ETA 32-160

1450 rpm

شرکت مهندسی کوشش و توسعه



1160.654/152/4

Impeller 169-130 mm ϕ

Width 5 mm

ETA 32-160
1450 rpm

شرکت مهندسی کوشش و توسعه



1 x 32-160 (1450 rpm)

بوستر تک پمپه

m ³ /h	آبدهی (متر مکعب بر ساعت)					قطر پروانه mm	فلنج پمپ Inch		مشخصات برقی دستگاه			قطر لوله Inch		قطر کولکتور Inch	
	6	8	10	12	14		ورودی	خروجی	kw	hp	A	ورودی	خروجی	ورودی	خروجی
ارتفاع m	9.6	9.2	8.5	7.7	6.6	169	2	1¼	0.75	1	2.2	2	1½	2	1½
	8.5	8	7.2	6.2	5	160			0.55	0.75	1.7	2	1½	2	1½
	7.3	6.7	5.8	4.6	-	150			0.55	0.75	1.7	2	1½	2	1½
	6.2	5.4	4.3	-	-	140			0.37	0.5	1.1	2	1¼	2	1¼

2 x 32-160 (1450 rpm)

بوستر دو پمپه

m ³ /h	آبدهی (متر مکعب بر ساعت)					قطر پروانه mm	فلنج پمپ Inch		مشخصات برقی دستگاه			قطر لوله Inch		قطر کولکتور Inch	
	12	16	20	24	28		ورودی	خروجی	kw	hp	A	ورودی	خروجی	ورودی	خروجی
ارتفاع m	9.6	9.2	8.5	7.7	6.6	169	2	1¼	1.5	2	4.4	2	1½	3	2½
	8.5	8	7.2	6.2	5	160			1.1	1.5	3.4	2	1½	3	2½
	7.3	6.7	5.8	4.6	-	150			1.1	1.5	3.4	2	1½	3	2½
	6.2	5.4	4.3	-	-	140			0.74	1	2.2	2	1¼	3	2

3 x 32-160 (1450 rpm)

بوستر سه پمپه

m ³ /h	آبدهی (متر مکعب بر ساعت)					قطر پروانه mm	فلنج پمپ Inch		مشخصات برقی دستگاه			قطر لوله Inch		قطر کولکتور Inch	
	18	24	30	36	42		ورودی	خروجی	kw	hp	A	ورودی	خروجی	ورودی	خروجی
ارتفاع m	9.6	9.2	8.5	7.7	6.6	169	2	1¼	2.25	3	6.6	2	1½	4	3
	8.5	8	7.2	6.2	5	160			1.65	2.25	5.1	2	1½	4	3
	7.3	6.7	5.8	4.6	-	150			1.65	2.25	5.1	2	1½	4	3
	6.2	5.4	4.3	-	-	140			1.11	1.5	3.3	2	1¼	4	2½

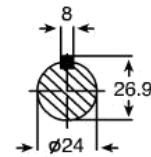
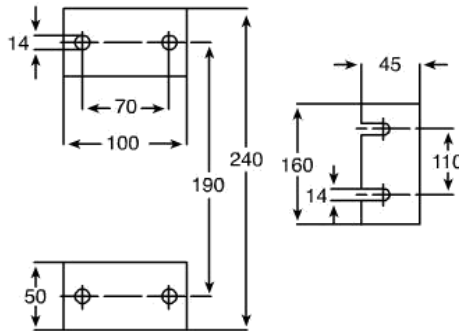
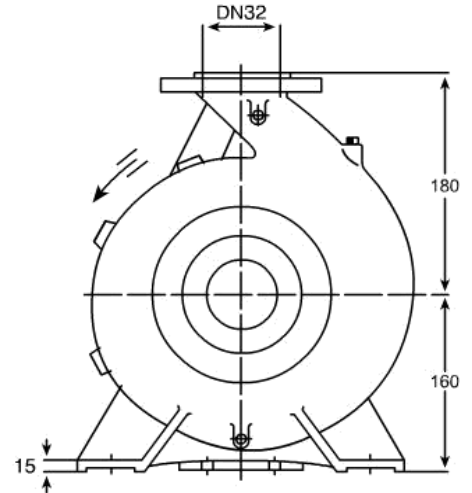
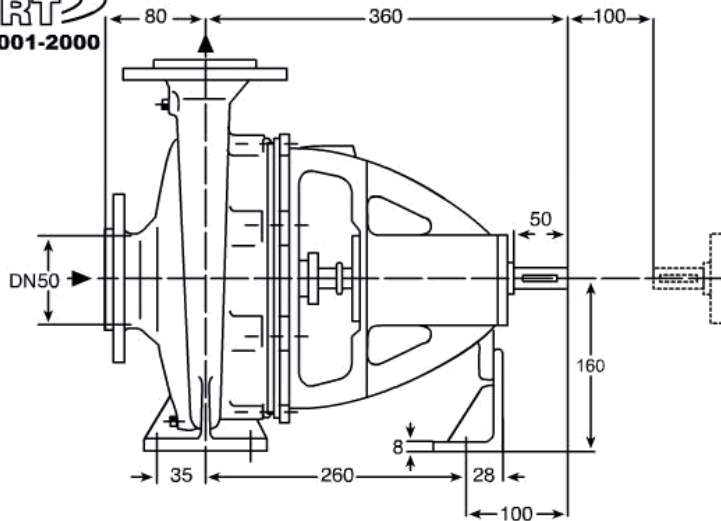
4 x 32-160 (1450 rpm)

بوستر چهار پمپه

m ³ /h	آبدهی (متر مکعب بر ساعت)					قطر پروانه mm	فلنج پمپ Inch		مشخصات برقی دستگاه			قطر لوله Inch		قطر کولکتور Inch	
	24	32	40	48	56		ورودی	خروجی	kw	hp	A	ورودی	خروجی	ورودی	خروجی
ارتفاع m	9.6	9.2	8.5	7.7	6.6	169	2	1¼	3	4	8.8	2	1½	4	3
	8.5	8	7.2	6.2	5	160			2.2	3	6.8	2	1½	4	3
	7.3	6.7	5.8	4.6	-	150			2.2	3	6.8	2	1½	4	3
	6.2	5.4	4.3	-	-	140			1.48	2	4.4	2	1¼	4	2½

ETA 32-200

1450 rpm



GENERAL SPECIFICATIONS OF CENTRIFUGAL PUMPS

Output size : 32 to 300 mm
Capacity : 5 to 1650 m³/h
Head : 5 to 90 m
Operating temperature with soft packed stuffing box : from -50°C to 110°C
Operating temperature with mechanical seal : from -50°C to 140°C

مشخصات کلی پمپ های گریز از مرکز

قطر خروجی : ۳۲ تا ۳۰۰ میلی متر
ظرفیت آبدهی : ۵ تا ۱۶۵۰ مترمکعب در ساعت
ارتفاع : ۵ تا ۹۰ متر
درجه حرارت سیال درآببندی :
با نوار گرافیت : از ۵۰- تا ۱۱۰ درجه سانتی گراد
درجه حرارت سیال درآببندی :
با آببند مکانیکی : از ۵۰- تا ۱۴۰ درجه سانتی گراد

Material

Shaft : Steel Ck 45
Impeller : Cast - Iron GG - 25
Casing : Cast - Iron GG - 25
Material are changeable on request.

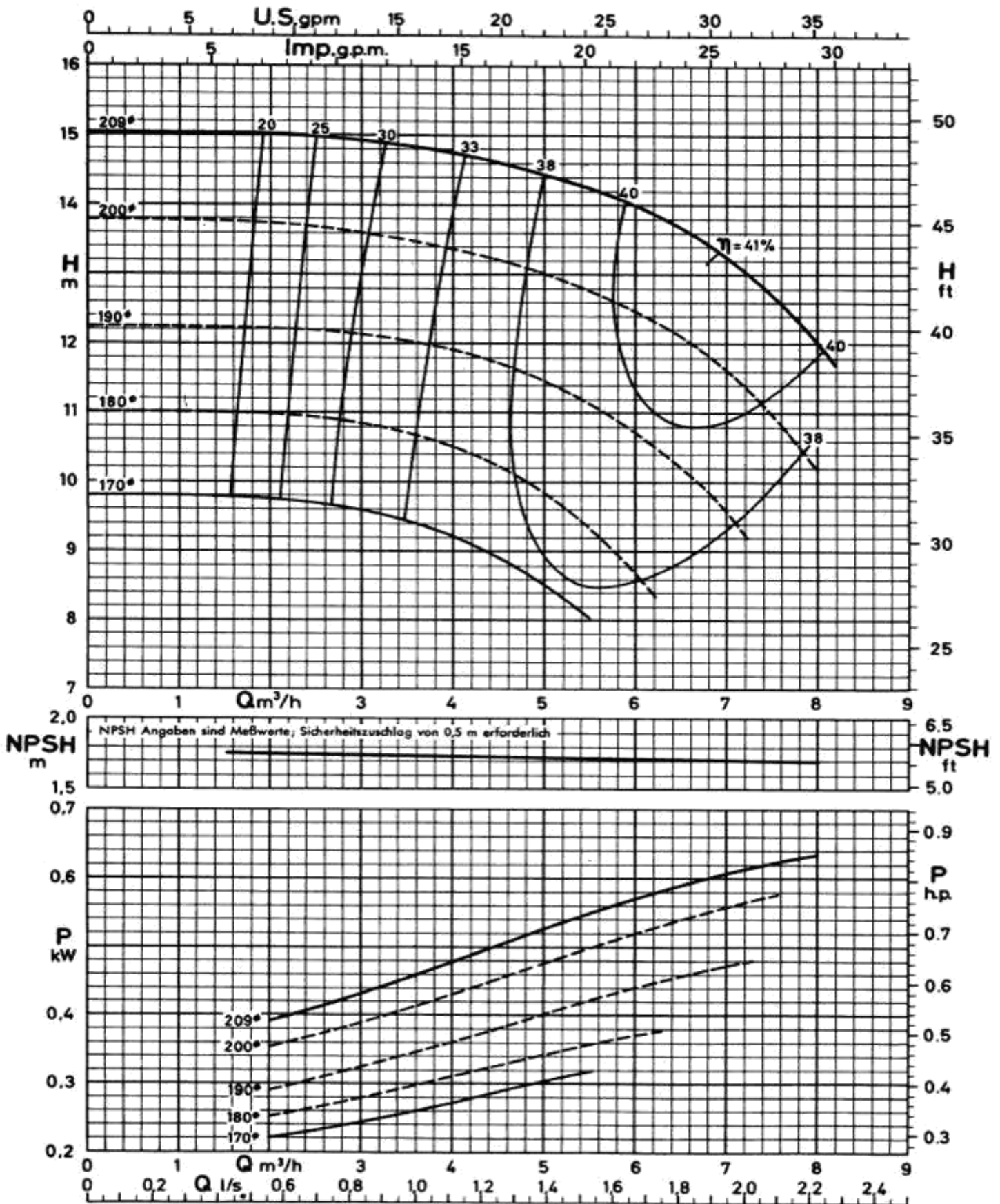
جنس مواد

محور : فولاد Ck 45
پروانه : چدن GG - 25
محفظه : چدن GG - 25
جنس مواد بر حسب تقاضا قابل تغییر است.

ETA 32-200

1450 rpm

شرکت مهندسی کوشش و توسعه



1160.454/123/4

Impeller 209-170 mm ϕ

Width 4 mm

ETA 32-200
1450 rpm

شرکت مهندسی کوشش و توسعه



1 x 32-200 (1450 rpm)

بوستر تک پمپه

m ³ /h	آبدهی (متر مکعب بر ساعت)					قطر پروانه mm	فلنج پمپ Inch		مشخصات برقی دستگاه			قطر لوله Inch		قطر کولکتور Inch	
	4	5	6	7	8		ورودی	خروجی	kw	hp	A	ورودی	خروجی	ورودی	خروجی
ارتفاع m	14.7	14.4	14	13.2	12	209	2	1¼	0.75	1	2.2	2	1¼	2	1¼
	13.4	13.1	12.5	11.8	10.4	200			0.75	1	2.2	2	1¼	2	1¼
	12	11.6	11	9.8	-	190			0.55	0.75	1.7	2	1¼	2	1¼
	10.6	10	9	-	-	180			0.55	0.75	1.7	2	1¼	2	1¼

2 x 32-200 (1450 rpm)

بوستر دو پمپه

m ³ /h	آبدهی (متر مکعب بر ساعت)					قطر پروانه mm	فلنج پمپ Inch		مشخصات برقی دستگاه			قطر لوله Inch		قطر کولکتور Inch	
	8	10	12	14	16		ورودی	خروجی	kw	hp	A	ورودی	خروجی	ورودی	خروجی
ارتفاع m	14.7	14.4	14	13.2	12	209	2	1¼	1.5	2	4.4	2	1¼	3	2
	13.4	13.1	12.5	11.8	10.4	200			1.5	2	4.4	2	1¼	3	2
	12	11.6	11	9.8	-	190			1.1	1.5	3.4	2	1¼	3	2
	10.6	10	9	-	-	180			1.1	1.5	3.4	2	1¼	3	2

3 x 32-200 (1450 rpm)

بوستر سه پمپه

m ³ /h	آبدهی (متر مکعب بر ساعت)					قطر پروانه mm	فلنج پمپ Inch		مشخصات برقی دستگاه			قطر لوله Inch		قطر کولکتور Inch	
	12	15	18	21	24		ورودی	خروجی	kw	hp	A	ورودی	خروجی	ورودی	خروجی
ارتفاع m	14.7	14.4	14	13.2	12	209	2	1¼	2.25	3	6.6	2	1¼	4	2½
	13.4	13.1	12.5	11.8	10.4	200			2.25	3	6.6	2	1¼	4	2½
	12	11.6	11	9.8	-	190			1.65	2.25	5.1	2	1¼	4	2½
	10.6	10	9	-	-	180			1.65	2.25	5.1	2	1¼	4	2½

4 x 32-200 (1450 rpm)

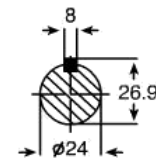
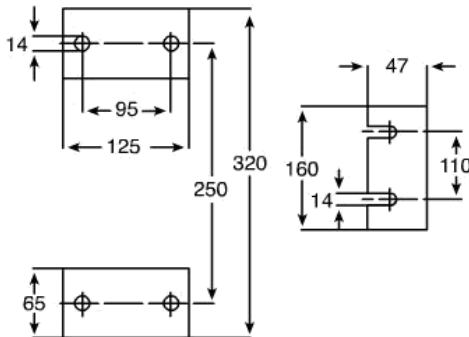
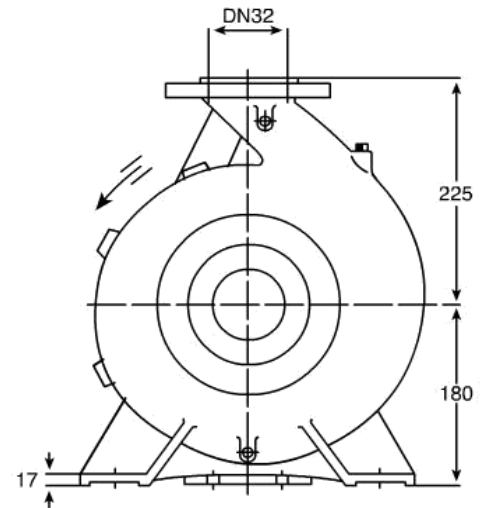
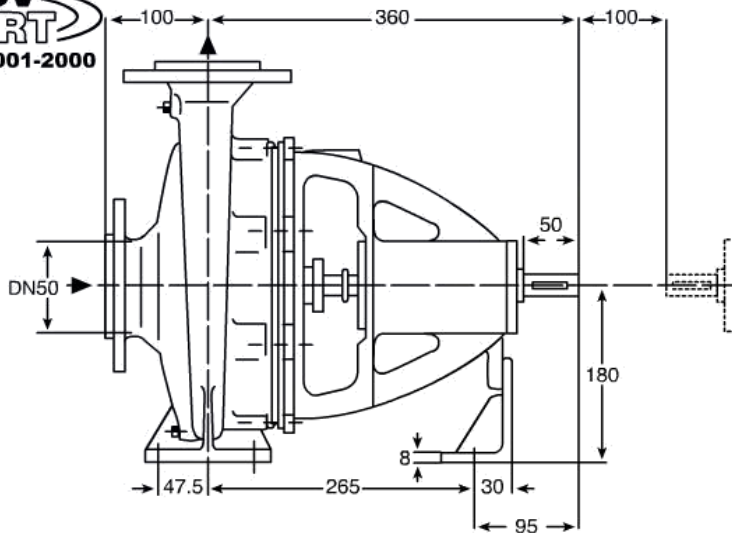
بوستر چهار پمپه

m ³ /h	آبدهی (متر مکعب بر ساعت)					قطر پروانه mm	فلنج پمپ Inch		مشخصات برقی دستگاه			قطر لوله Inch		قطر کولکتور Inch	
	16	20	24	28	32		ورودی	خروجی	kw	hp	A	ورودی	خروجی	ورودی	خروجی
ارتفاع m	14.7	14.4	14	13.2	12	209	2	1¼	3	4	8.8	2	1¼	4	2½
	13.4	13.1	12.5	11.8	10.4	200			3	4	8.8	2	1¼	4	2½
	12	11.6	11	9.8	-	190			2.2	3	6.8	2	1¼	4	2½
	10.6	10	9	-	-	180			2.2	3	6.8	2	1¼	4	2½

ETA 32-250

1450 rpm

شرکت مهندسی کوشش و توسعه



GENERAL SPECIFICATIONS OF CENTRIFUGAL PUMPS

Output size : 32 to 300 mm
 Capacity : 5 to 1650 m³/h
 Head : 5 to 90 m
 Operating temperature with soft packed stuffing box : from -50°C to 110°C
 Operating temperature with mechanical seal : from -50°C to 140°C

Material

Shaft : Steel Ck 45
 Impeller : Cast - Iron GG - 25
 Casing : Cast - Iron GG - 25
 Material are changeable on request.

مشخصات کلی پمپ های گریز از مرکز

قطر خروجی : ۳۲ تا ۳۰۰ میلی متر
 ظرفیت آبدهی : ۵ تا ۱۶۵۰ مترمکعب در ساعت
 ارتفاع : ۵ تا ۹۰ متر
 درجه حرارت سیال درآببندی :
 با نوار گرافیت : از ۵۰ - تا ۱۱۰ درجه سانتی گراد
 درجه حرارت سیال درآببندی :
 با آببند مکانیکی : از ۵۰ - تا ۱۴۰ درجه سانتی گراد

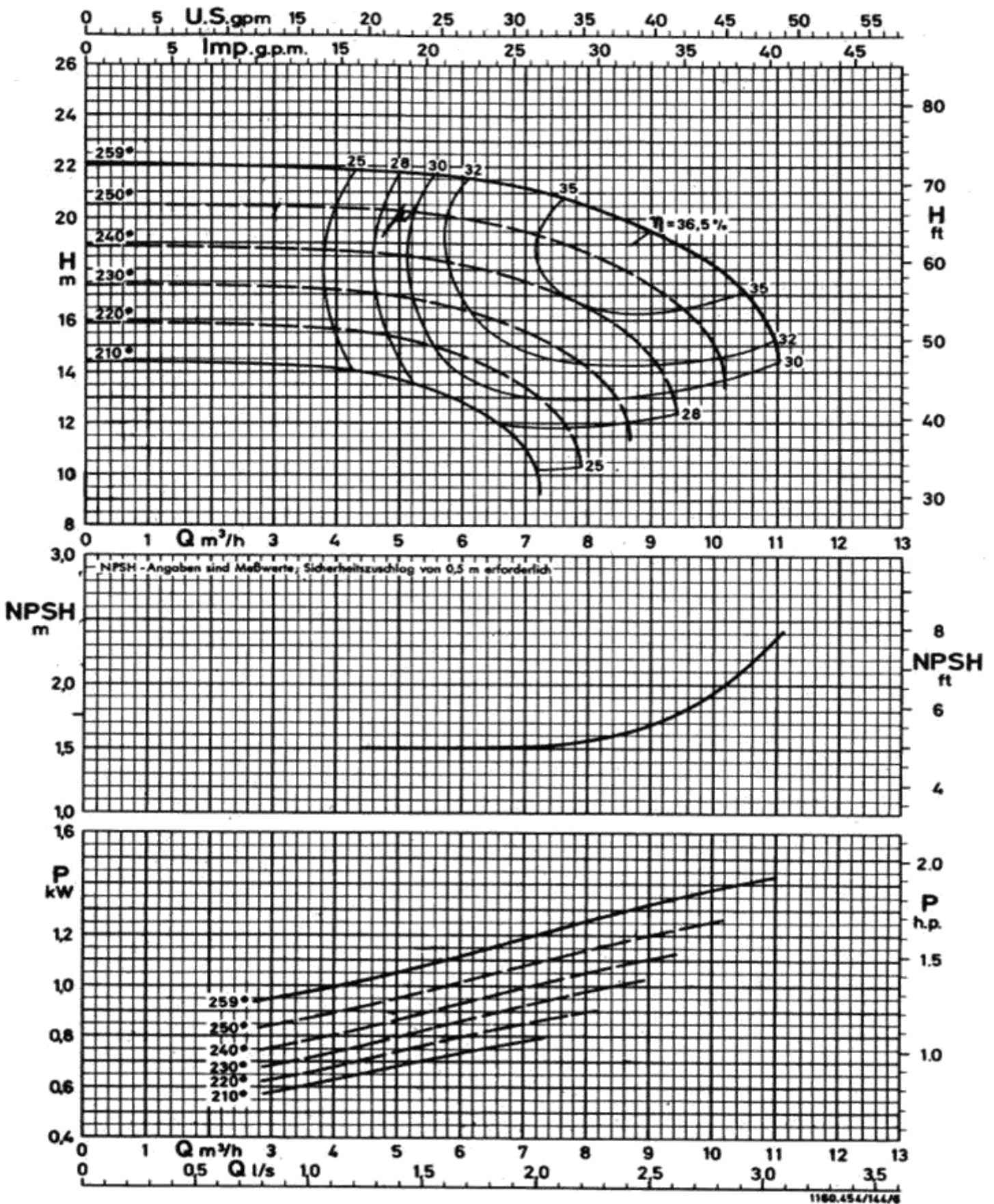
جنس مواد

محور : فولاد Ck 45
 پروانه : چدن GG - 25
 محفظه : چدن GG - 25
 جنس مواد بر حسب تقاضا قابل تغییر است.

ETA 32-250

1450 rpm

شرکت مهندسی کوشش و توسعه



1160.454/144/8

Impeller 259-210 mm ϕ

Width 6 mm

ETA 32-250
1450 rpm

شرکت مهندسی کوشش و توسعه



1 x 32-250 (1450 rpm)

بوستر تک پمپه

m ³ /h	آبدهی (متر مکعب بر ساعت)					قطر پروانه mm	فلنج پمپ Inch		مشخصات برقی دستگاه			قطر لوله Inch		قطر کولکتور Inch	
	6	8	9	10	11		ورودی	خروجی	kw	hp	A	ورودی	خروجی	ورودی	خروجی
ارتفاع m	21.5	20.5	19.5	18	14	259	2	1½	2.2	3	5.2	2	1½	2	1½
	20	18.5	17	15	-	250			1.5	2	4	2	1¼	2	1¼
	18	16.5	14.5	-	-	240			1.5	2	4	2	1¼	2	1¼
	16.5	14	-	-	-	230			1.5	2	4	2	1¼	2	1¼

2 x 32-250 (1450 rpm)

بوستر دو پمپه

m ³ /h	آبدهی (متر مکعب بر ساعت)					قطر پروانه mm	فلنج پمپ Inch		مشخصات برقی دستگاه			قطر لوله Inch		قطر کولکتور Inch	
	12	16	18	20	22		ورودی	خروجی	kw	hp	A	ورودی	خروجی	ورودی	خروجی
ارتفاع m	21.5	20.5	19.5	18	14	259	2	1½	4.4	6	10.4	2	1½	3	2½
	20	18.5	17	15	-	250			3	4	8	2	1¼	3	2
	18	16.5	14.5	-	-	240			3	4	8	2	1¼	3	2
	16.5	14	-	-	-	230			3	4	8	2	1¼	3	2

3 x 32-250 (1450 rpm)

بوستر سه پمپه

m ³ /h	آبدهی (متر مکعب بر ساعت)					قطر پروانه mm	فلنج پمپ Inch		مشخصات برقی دستگاه			قطر لوله Inch		قطر کولکتور Inch	
	18	24	27	30	33		ورودی	خروجی	kw	hp	A	ورودی	خروجی	ورودی	خروجی
ارتفاع m	21.5	20.5	19.5	18	14	259	2	1½	6.6	9	15.6	2	1½	4	3
	20	18.5	17	15	-	250			4.5	6	12	2	1¼	4	2½
	18	16.5	14.5	-	-	240			4.5	6	12	2	1¼	4	2½
	16.5	14	-	-	-	230			4.5	6	12	2	1¼	4	2½

4 x 32-250 (1450 rpm)

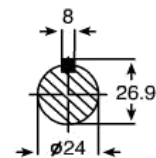
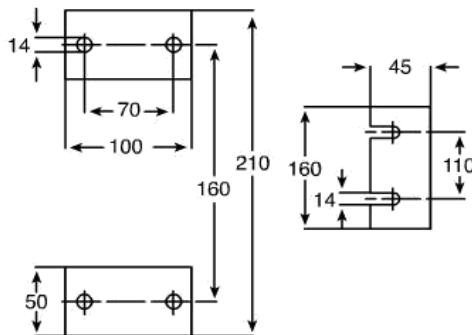
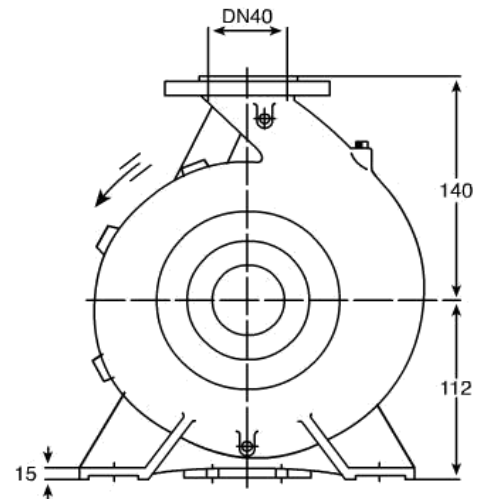
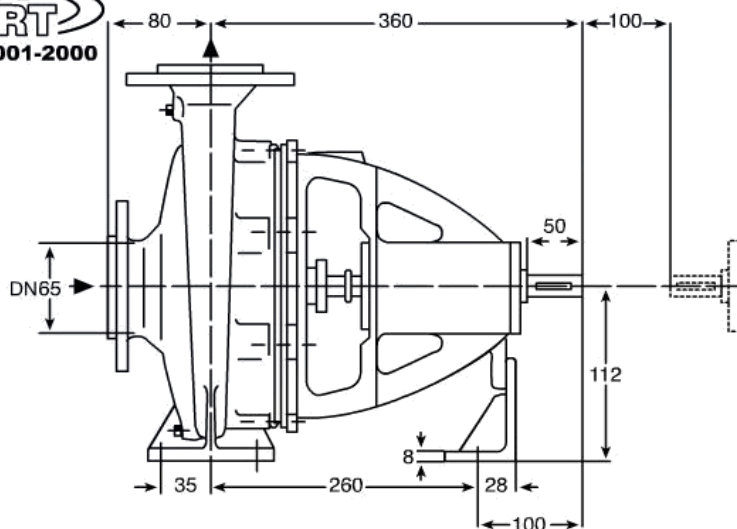
بوستر چهار پمپه

m ³ /h	آبدهی (متر مکعب بر ساعت)					قطر پروانه mm	فلنج پمپ Inch		مشخصات برقی دستگاه			قطر لوله Inch		قطر کولکتور Inch	
	24	32	36	40	44		ورودی	خروجی	kw	hp	A	ورودی	خروجی	ورودی	خروجی
ارتفاع m	21.5	20.5	19.5	18	14	259	2	1½	8.8	12	20.8	2	1½	4	3
	20	18.5	17	15	-	250			6	8	16	2	1¼	4	2½
	18	16.5	14.5	-	-	240			6	8	16	2	1¼	4	2½
	16.5	14	-	-	-	230			6	8	16	2	1¼	4	2½

ETA 40-125

1450 rpm

شرکت مهندسی کوشش و توسعه



GENERAL SPECIFICATIONS OF CENTRIFUGAL PUMPS

Output size	: 32 to 300 mm
Capacity	: 5 to 1650 m ³ /h
Head	: 5 to 90 m
Operating temperature with soft packed stuffing box	: from -50°C to 110°C
Operating temperature with mechanical seal	: from -50°C to 140°C

Material

Shaft	: Steel Ck 45
Impeller	: Cast - Iron GG - 25
Casing	: Cast - Iron GG - 25

Material are changeable on request.

مشخصات کلی پمپ های گریز از مرکز

قطر خروجی	: ۲۲ تا ۳۰۰ میلی متر
ظرفیت آبدهی	: ۵ تا ۱۶۵۰ مترمکعب در ساعت
ارتفاع	: ۵ تا ۹۰ متر
درجه حرارت سیال درآببندی	
با نوار گرافیت	: از ۵۰ - تا ۱۱۰ درجه سانتی گراد
درجه حرارت سیال درآببندی	
با آببند مکانیکی	: از ۵۰ - تا ۱۴۰ درجه سانتی گراد

جنس مواد

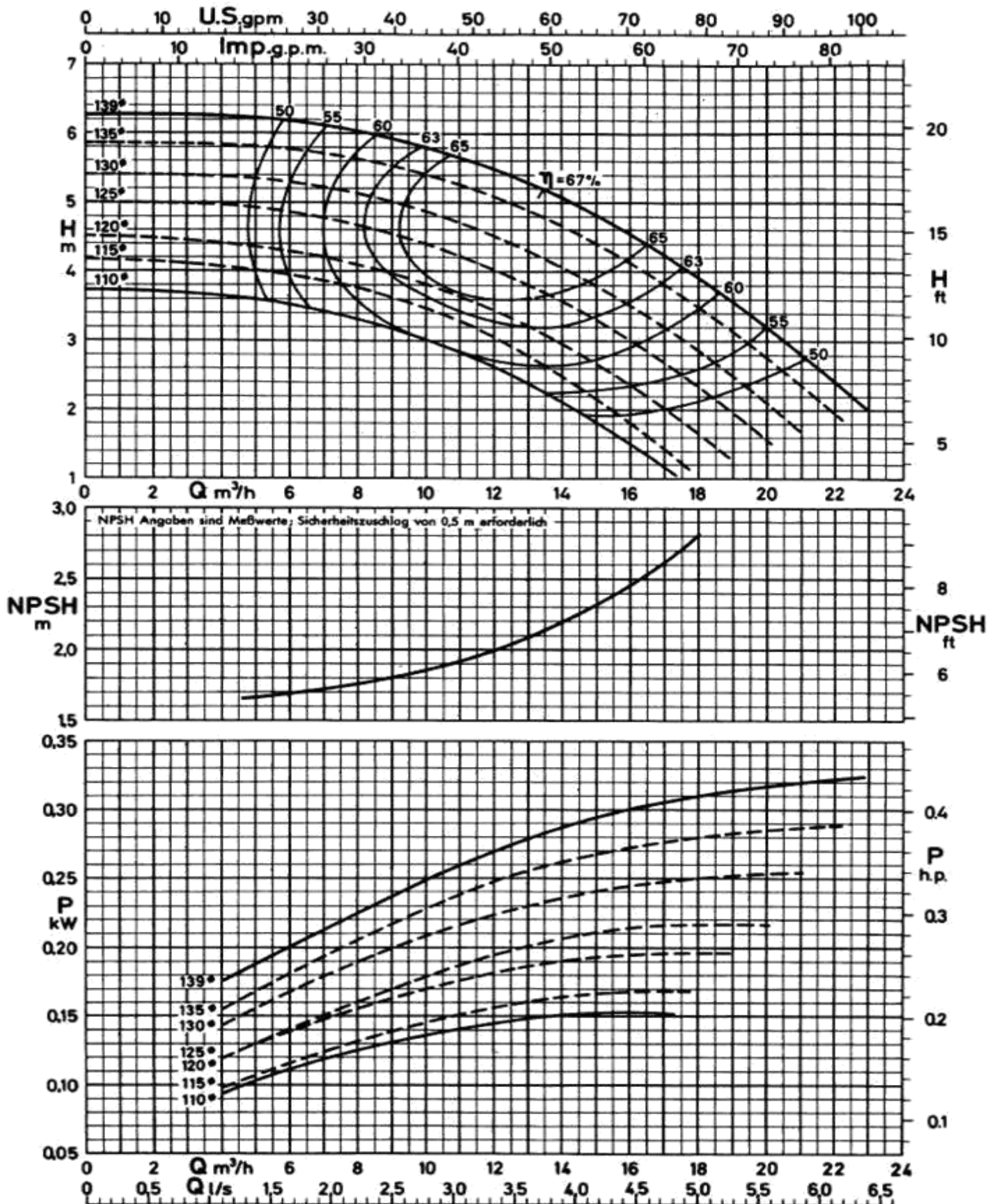
محور	: فولاد Ck 45
پروانه	: چدن GG - 25
محفظه	: چدن GG - 25

جنس مواد بر حسب تقاضا قابل تغییر است.

ETA 40-125

1450 rpm

شرکت مهندسی کوشش و توسعه



1160.454/101/4

Impeller 139-110 mm ϕ

Width 10 mm

ETA 40-125
1450 rpm

شرکت مهندسی کوشش و توسعه



1 x 40-125 (1450 rpm)

بوستر تک پمپه

m ³ /h	آبدهی (متر مکعب بر ساعت)					قطر پروانه mm	فلنج پمپ Inch		مشخصات برقی دستگاه			قطر لوله Inch		قطر کولکتور Inch	
	6	10	14	18	20		ورودی	خروجی	kw	hp	A	ورودی	خروجی	ورودی	خروجی
ارتفاع m	6.2	5.8	5	3.9	3.2	139	2½	1½	0.37	0.5	1.06	2½	1½	2½	1½
	5.8	5.4	4.6	3.5	2.7	135			0.37	0.5	1.06	2½	1½	2½	1½
	5.3	4.8	4	2.8	-	130			0.37	0.5	1.06	2½	1½	2½	1½
	4.8	4.4	3.6	2.3	-	125			0.37	0.5	1.06	2½	1½	2½	1½

2 x 40-125 (1450 rpm)

بوستر دو پمپه

m ³ /h	آبدهی (متر مکعب بر ساعت)					قطر پروانه mm	فلنج پمپ Inch		مشخصات برقی دستگاه			قطر لوله Inch		قطر کولکتور Inch	
	12	20	28	36	40		ورودی	خروجی	kw	hp	A	ورودی	خروجی	ورودی	خروجی
ارتفاع m	6.2	5.8	5	3.9	3.2	139	2½	1½	0.74	1	2.12	2½	1½	4	2½
	5.8	5.4	4.6	3.5	2.7	135			0.74	1	2.12	2½	1½	4	2½
	5.3	4.8	4	2.8	-	130			0.74	1	2.12	2½	1½	4	2½
	4.8	4.4	3.6	2.3	-	125			0.74	1	2.12	2½	1½	4	2½

3 x 40-125 (1450 rpm)

بوستر سه پمپه

m ³ /h	آبدهی (متر مکعب بر ساعت)					قطر پروانه mm	فلنج پمپ Inch		مشخصات برقی دستگاه			قطر لوله Inch		قطر کولکتور Inch	
	18	30	42	54	60		ورودی	خروجی	kw	hp	A	ورودی	خروجی	ورودی	خروجی
ارتفاع m	6.2	5.8	5	3.9	3.2	139	2½	1½	1.11	1.5	3.18	2½	1½	5	3
	5.8	5.4	4.6	3.5	2.7	135			1.11	1.5	3.18	2½	1½	5	3
	5.3	4.8	4	2.8	-	130			1.11	1.5	3.18	2½	1½	5	3
	4.8	4.4	3.6	2.3	-	125			1.11	1.5	3.18	2½	1½	5	3

4 x 40-125 (1450 rpm)

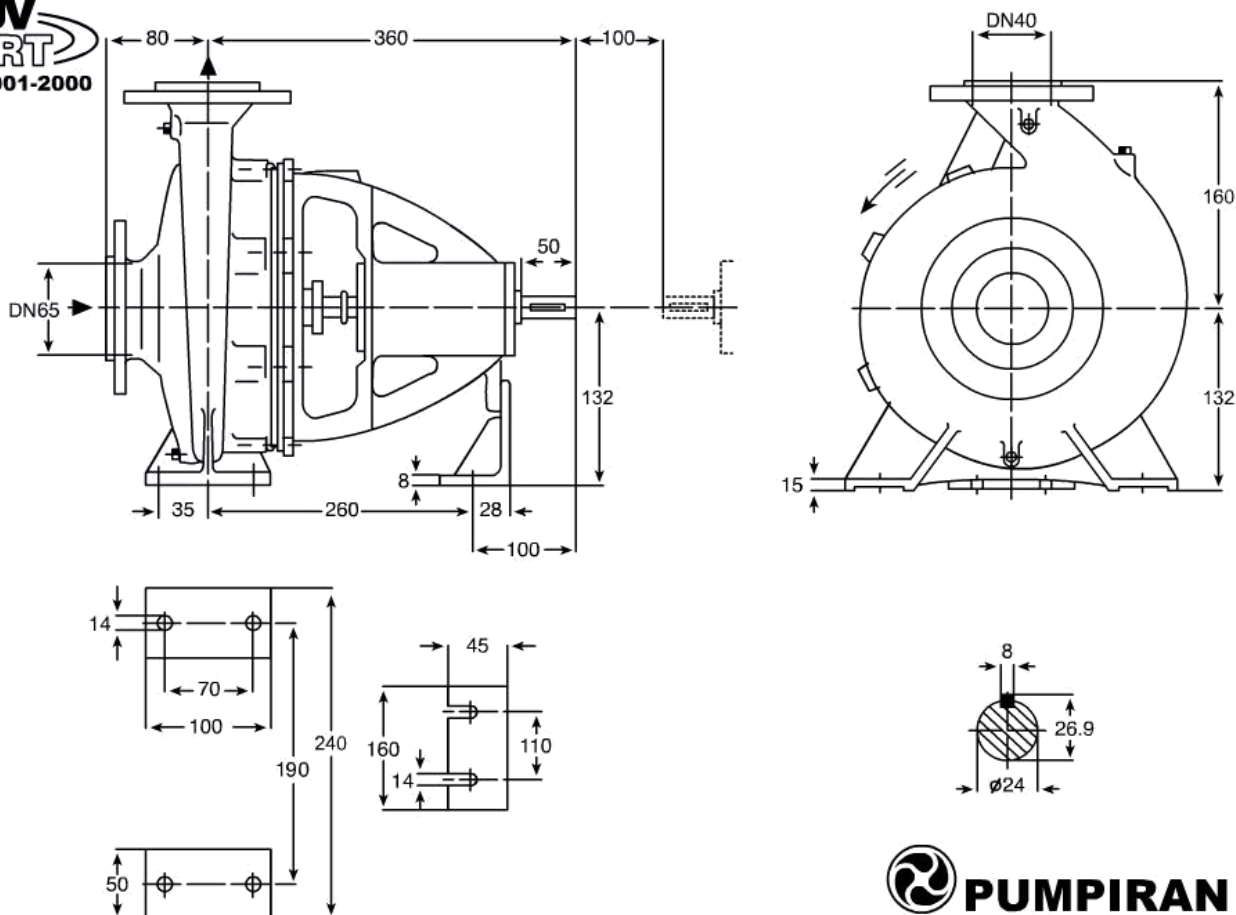
بوستر چهار پمپه

m ³ /h	آبدهی (متر مکعب بر ساعت)					قطر پروانه mm	فلنج پمپ Inch		مشخصات برقی دستگاه			قطر لوله Inch		قطر کولکتور Inch	
	24	40	56	72	80		ورودی	خروجی	kw	hp	A	ورودی	خروجی	ورودی	خروجی
ارتفاع m	6.2	5.8	5	3.9	3.2	139	2½	1½	1.48	2	4.24	2½	1½	5	3
	5.8	5.4	4.6	3.5	2.7	135			1.48	2	4.24	2½	1½	5	3
	5.3	4.8	4	2.8	-	130			1.48	2	4.24	2½	1½	5	3
	4.8	4.4	3.6	2.3	-	125			1.48	2	4.24	2½	1½	5	3



ETA 40-160

1450 rpm



 **PUMPIRAN**

GENERAL SPECIFICATIONS OF CENTRIFUGAL PUMPS

Output size	: 32 to 300 mm
Capacity	: 5 to 1650 m ³ /h
Head	: 5 to 90 m
Operating temperature with soft packed stuffing box	: from -50°C to 110°C
Operating temperature with mechanical seal	: from -50°C to 140°C

Material

Shaft	: Steel Ck 45
Impeller	: Cast - Iron GG - 25
Casing	: Cast - Iron GG - 25

Material are changeable on request.

مشخصات کلی پمپ های گریز از مرکز

قطر خروجی	: ۲۲ تا ۳۰۰ میلی متر
ظرفیت آبدهی	: ۵ تا ۱۶۵۰ مترمکعب در ساعت
ارتفاع	: ۵ تا ۹۰ متر
درجه حرارت سیال درآببندی	
با نوار گرافیت	: از ۵۰ - تا ۱۱۰ درجه سانتی گراد
درجه حرارت سیال درآببندی	
با آببند مکانیکی	: از ۵۰ - تا ۱۴۰ درجه سانتی گراد

جنس مواد

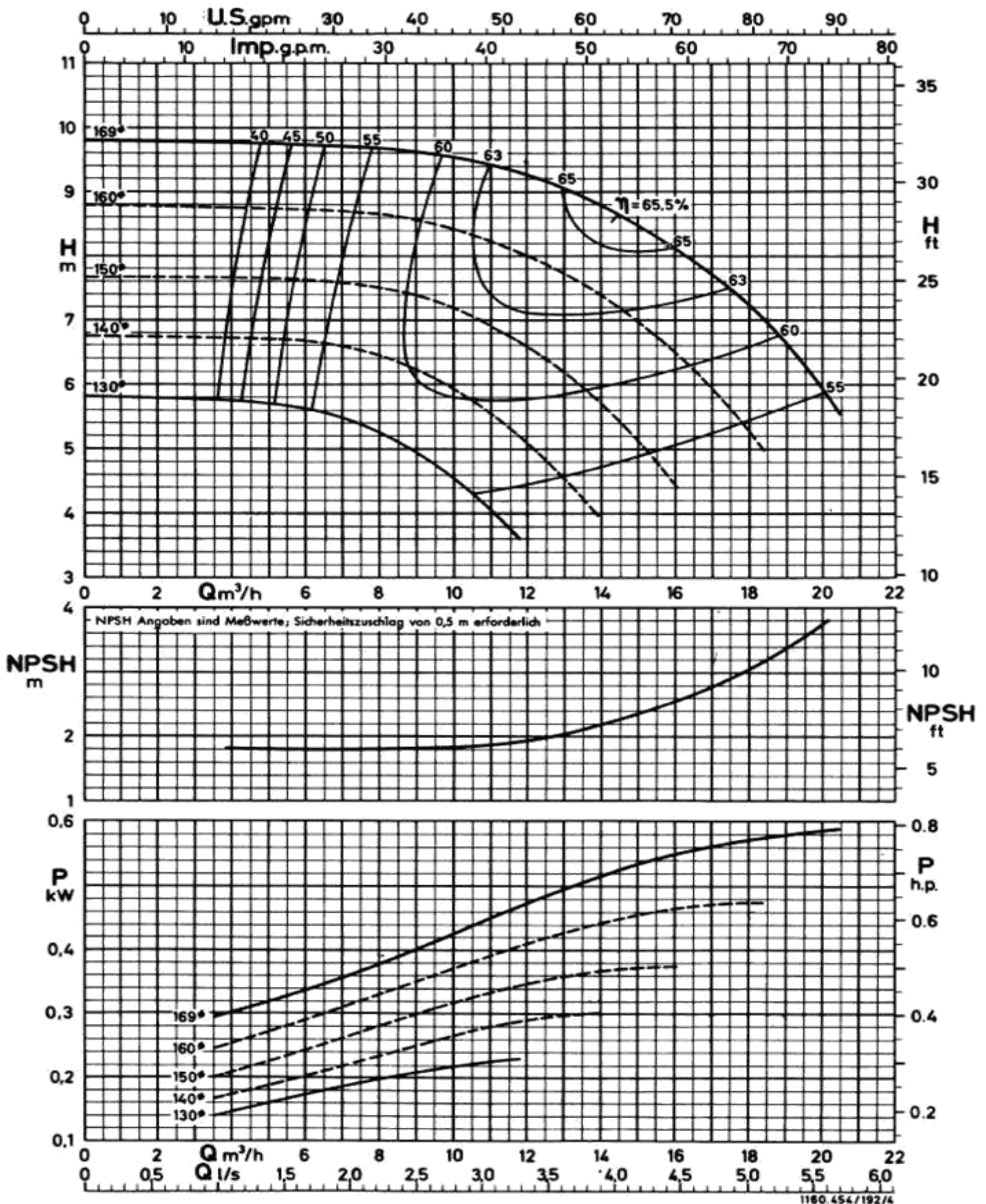
محور	: فولاد Ck 45
پروانه	: چدن GG - 25
محفظه	: چدن GG - 25

جنس مواد بر حسب تقاضا قابل تغییر است.

ETA 40-160

1450 rpm

شرکت مهندسی کوشش و توسعه



Impeller 169-130 mm \varnothing

Width 9.5 mm

ETA 40-160
1450 rpm

شرکت مهندسی کوشش و توسعه



1 x 40-160 (1450 rpm)

بوستر تک پمپه

m ³ /h	آبدهی (متر مکعب بر ساعت)					قطر پروانه mm	فلنج پمپ Inch		مشخصات برقی دستگاه			قطر لوله Inch		قطر کولکتور Inch	
	8	11	14	17	20		ورودی	خروجی	kw	hp	A	ورودی	خروجی	ورودی	خروجی
ارتفاع m	9.6	9.4	8.8	7.7	5.8	169	2½	1½	0.75	1	2.25	2½	1½	2½	1½
	8.6	8.2	7.3	5.8	-	160			0.75	1	2.25	2½	1½	2½	1½
	7.5	6.8	5.7	-	-	150			0.55	0.75	1.73	2½	1½	2½	1½
	6.4	5.5	4	-	-	140			0.37	0.5	1.11	2½	1½	2½	1½

2 x 40-160 (1450 rpm)

بوستر دو پمپه

m ³ /h	آبدهی (متر مکعب بر ساعت)					قطر پروانه mm	فلنج پمپ Inch		مشخصات برقی دستگاه			قطر لوله Inch		قطر کولکتور Inch	
	16	22	28	34	40		ورودی	خروجی	kw	hp	A	ورودی	خروجی	ورودی	خروجی
ارتفاع m	9.6	9.4	8.8	7.7	5.8	169	2½	1½	1.5	2	4.5	2½	1½	4	2½
	8.6	8.2	7.3	5.8	-	160			1.5	2	4.5	2½	1½	4	2½
	7.5	6.8	5.7	-	-	150			1.1	1.5	3.46	2½	1½	4	2½
	6.4	5.5	4	-	-	140			0.74	1	2.22	2½	1½	4	2½

3 x 40-160 (1450 rpm)

بوستر سه پمپه

m ³ /h	آبدهی (متر مکعب بر ساعت)					قطر پروانه mm	فلنج پمپ Inch		مشخصات برقی دستگاه			قطر لوله Inch		قطر کولکتور Inch	
	24	33	42	51	60		ورودی	خروجی	kw	hp	A	ورودی	خروجی	ورودی	خروجی
ارتفاع m	9.6	9.4	8.8	7.7	5.8	169	2½	1½	2.25	3	6.75	2½	1½	5	3
	8.6	8.2	7.3	5.8	-	160			2.25	3	6.75	2½	1½	5	3
	7.5	6.8	5.7	-	-	150			1.65	2.25	5.19	2½	1½	5	3
	6.4	5.5	4	-	-	140			1.11	1.5	3.33	2½	1½	5	3

4 x 40-160 (1450 rpm)

بوستر چهار پمپه

m ³ /h	آبدهی (متر مکعب بر ساعت)					قطر پروانه mm	فلنج پمپ Inch		مشخصات برقی دستگاه			قطر لوله Inch		قطر کولکتور Inch	
	32	44	56	68	80		ورودی	خروجی	kw	hp	A	ورودی	خروجی	ورودی	خروجی
ارتفاع m	9.6	9.4	8.8	7.7	5.8	169	2½	1½	3	4	9	2½	1½	5	3
	8.6	8.2	7.3	5.8	-	160			3	4	9	2½	1½	5	3
	7.5	6.8	5.7	-	-	150			2.2	3	6.92	2½	1½	5	3
	6.4	5.5	4	-	-	140			1.48	2	4.44	2½	1½	5	3

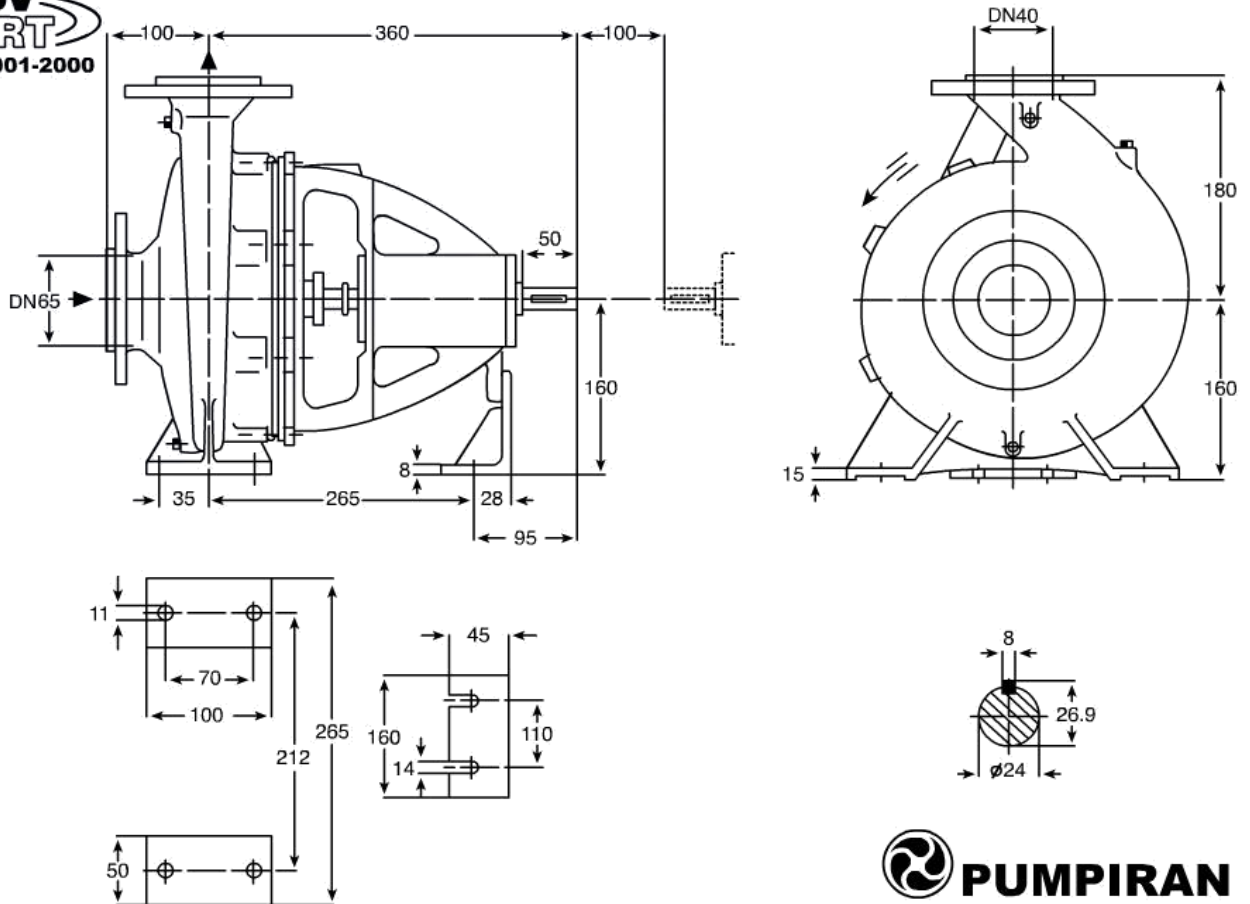
ETA 40-200

1450 rpm

شرکت مهندسی کوشش و توسعه



TUV
CERT
EN ISO 9001-2000



GENERAL SPECIFICATIONS OF CENTRIFUGAL PUMPS

Output size	: 32 to 300 mm
Capacity	: 5 to 1650 m ³ /h
Head	: 5 to 90 m
Operating temperature with soft packed stuffing box	: from -50°C to 110°C
Operating temperature with mechanical seal	: from -50°C to 140°C

Material

Shaft	: Steel Ck 45
Impeller	: Cast - Iron GG - 25
Casing	: Cast - Iron GG - 25

Material are changeable on request.

مشخصات کلی پمپ های گریز از مرکز

قطر خروجی	: ۲۲ تا ۳۰۰ میلی متر
ظرفیت آبدهی	: ۵ تا ۱۶۵۰ مترمکعب در ساعت
ارتفاع	: ۵ تا ۹۰ متر
درجه حرارت سیال درآببندی	
با نوار گرافیت	: از ۵۰ - تا ۱۱۰ درجه سانتی گراد
درجه حرارت سیال درآببندی	
با آببند مکانیکی	: از ۵۰ - تا ۱۴۰ درجه سانتی گراد

جنس مواد

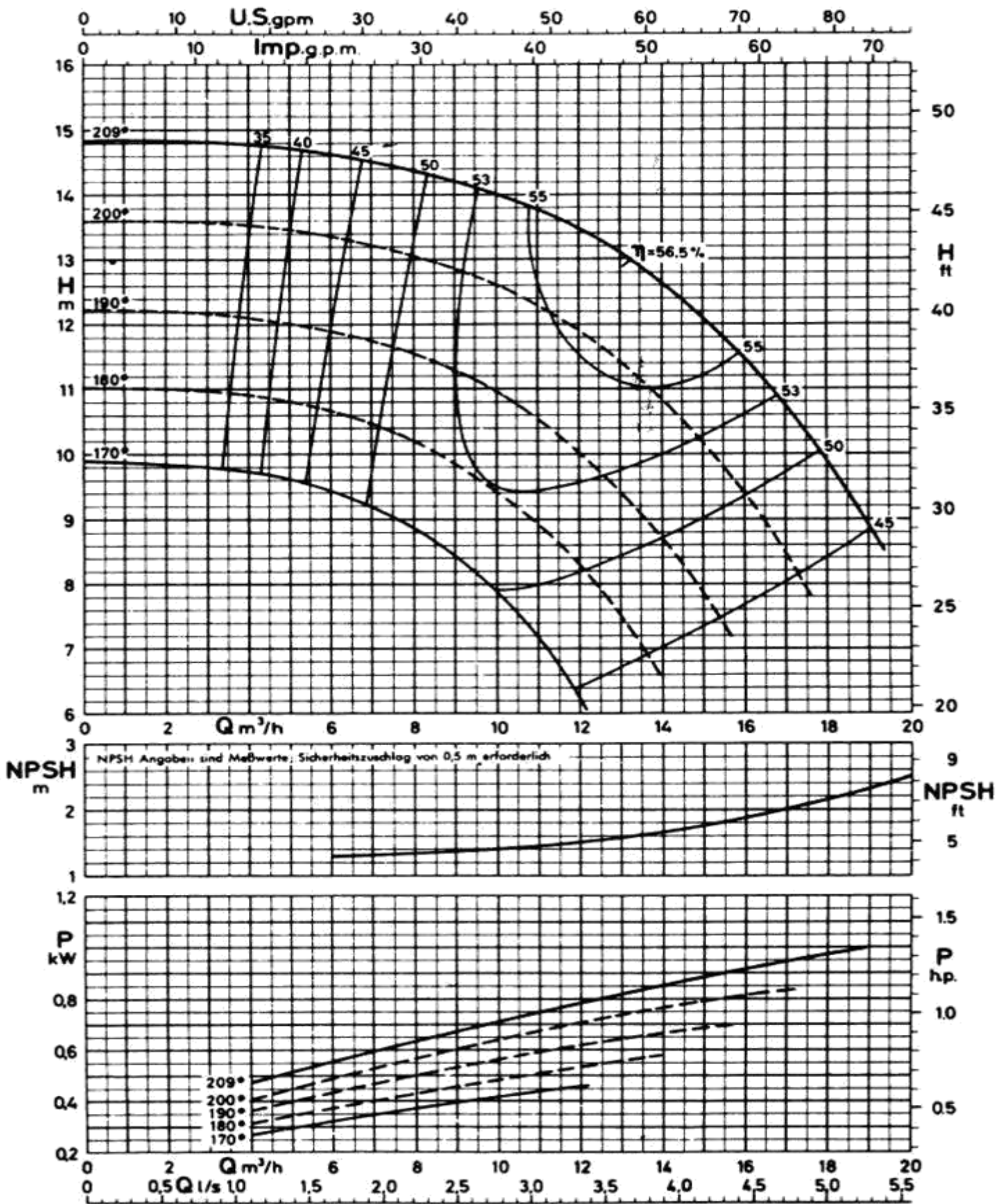
محور	: فولاد Ck 45
پروانه	: چدن GG - 25
محفظه	: چدن GG - 25

جنس مواد بر حسب تقاضا قابل تغییر است.

ETA 40-200

1450 rpm

شرکت مهندسی کوشش و توسعه



Impeller 209-170 mm ϕ

Width 6 mm

1160 454/183/74

ETA 40-200
1450 rpm

شرکت مهندسی کوشش و توسعه



1 x 40-200 (1450 rpm)

بوستر تک پمپه

m ³ /h	آبدهی (متر مکعب بر ساعت)					قطر پروانه mm	فلنج پمپ Inch		مشخصات برقی دستگاه			قطر لوله Inch		قطر کولکتور Inch	
	8	11	14	16	18		ورودی	خروجی	kw	hp	A	ورودی	خروجی	ورودی	خروجی
ارتفاع m	14.3	13.7	12.6	11.5	9.8	209	2½	1½	1.5	2	4	2½	1½	2½	1½
	13	12.3	10.8	9.4	-	200			1.1	1.5	2.8	2½	1½	2½	1½
	11.5	10.5	8.7	-	-	190			1.1	1.5	2.8	2½	1½	2½	1½
	10.2	8.9	-	-	-	180			0.75	1	2.2	2½	1½	2½	1½

2 x 40-200 (1450 rpm)

بوستر دو پمپه

m ³ /h	آبدهی (متر مکعب بر ساعت)					قطر پروانه mm	فلنج پمپ Inch		مشخصات برقی دستگاه			قطر لوله Inch		قطر کولکتور Inch	
	16	22	28	32	36		ورودی	خروجی	kw	hp	A	ورودی	خروجی	ورودی	خروجی
ارتفاع m	14.3	13.7	12.6	11.5	9.8	209	2½	1½	3	4	8	2½	1½	4	2½
	13	12.3	10.8	9.4	-	200			2.2	3	5.6	2½	1½	4	2½
	11.5	10.5	8.7	-	-	190			2.2	3	5.6	2½	1½	4	2½
	10.2	8.9	-	-	-	180			1.5	2	4.4	2½	1½	4	2½

3 x 40-200 (1450 rpm)

بوستر سه پمپه

m ³ /h	آبدهی (متر مکعب بر ساعت)					قطر پروانه mm	فلنج پمپ Inch		مشخصات برقی دستگاه			قطر لوله Inch		قطر کولکتور Inch	
	24	33	42	48	54		ورودی	خروجی	kw	hp	A	ورودی	خروجی	ورودی	خروجی
ارتفاع m	14.3	13.7	12.6	11.5	9.8	209	2½	1½	4.5	6	12	2½	1½	5	3
	13	12.3	10.8	9.4	-	200			3.3	4.5	8.4	2½	1½	5	3
	11.5	10.5	8.7	-	-	190			3.3	4.5	8.4	2½	1½	5	3
	10.2	8.9	-	-	-	180			2.25	3	6.6	2½	1½	5	3

4 x 40-200 (1450 rpm)

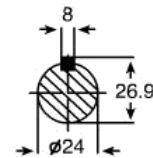
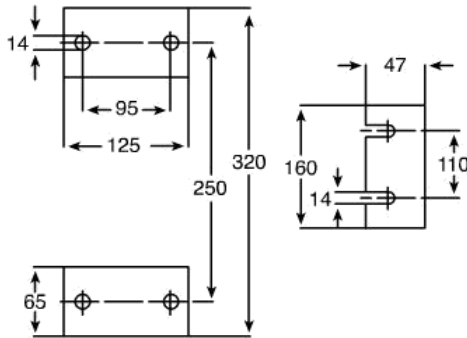
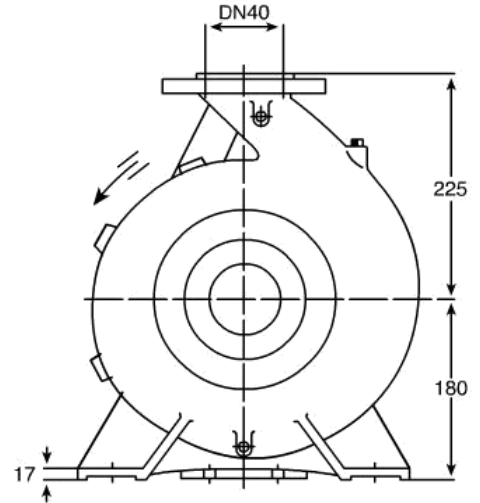
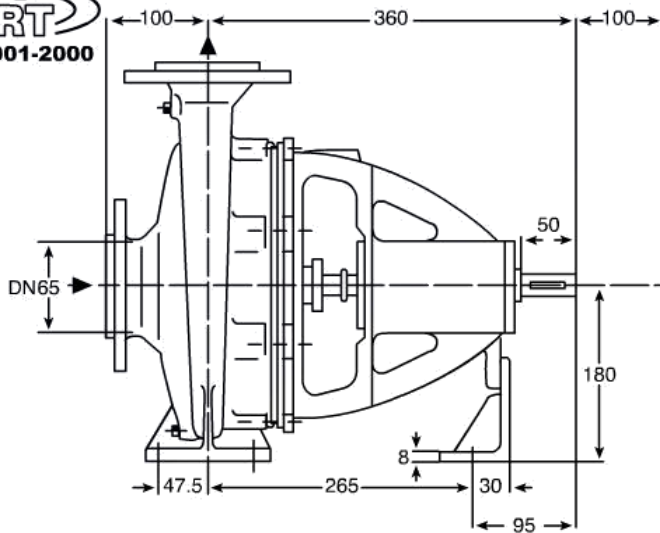
بوستر چهار پمپه

m ³ /h	آبدهی (متر مکعب بر ساعت)					قطر پروانه mm	فلنج پمپ Inch		مشخصات برقی دستگاه			قطر لوله Inch		قطر کولکتور Inch	
	32	44	56	64	72		ورودی	خروجی	kw	hp	A	ورودی	خروجی	ورودی	خروجی
ارتفاع m	14.3	13.7	12.6	11.5	9.8	209	2½	1½	6	8	16	2½	1½	5	3
	13	12.3	10.8	9.4	-	200			4.4	6	11.2	2½	1½	5	3
	11.5	10.5	8.7	-	-	190			4.4	6	11.2	2½	1½	5	3
	10.2	8.9	-	-	-	180			3	4	8.8	2½	1½	5	3

ETA 40-250

1450 rpm

شرکت مهندسی کوشش و توسعه



GENERAL SPECIFICATIONS OF CENTRIFUGAL PUMPS

Output size : 32 to 300 mm
 Capacity : 5 to 1650 m³/h
 Head : 5 to 90 m
 Operating temperature with soft packed stuffing box : from -50°C to 110°C
 Operating temperature with mechanical seal : from -50°C to 140°C

Material

Shaft : Steel Ck 45
 Impeller : Cast - Iron GG - 25
 Casing : Cast - Iron GG - 25
 Material are changeable on request.

مشخصات کلی پمپ های گریز از مرکز

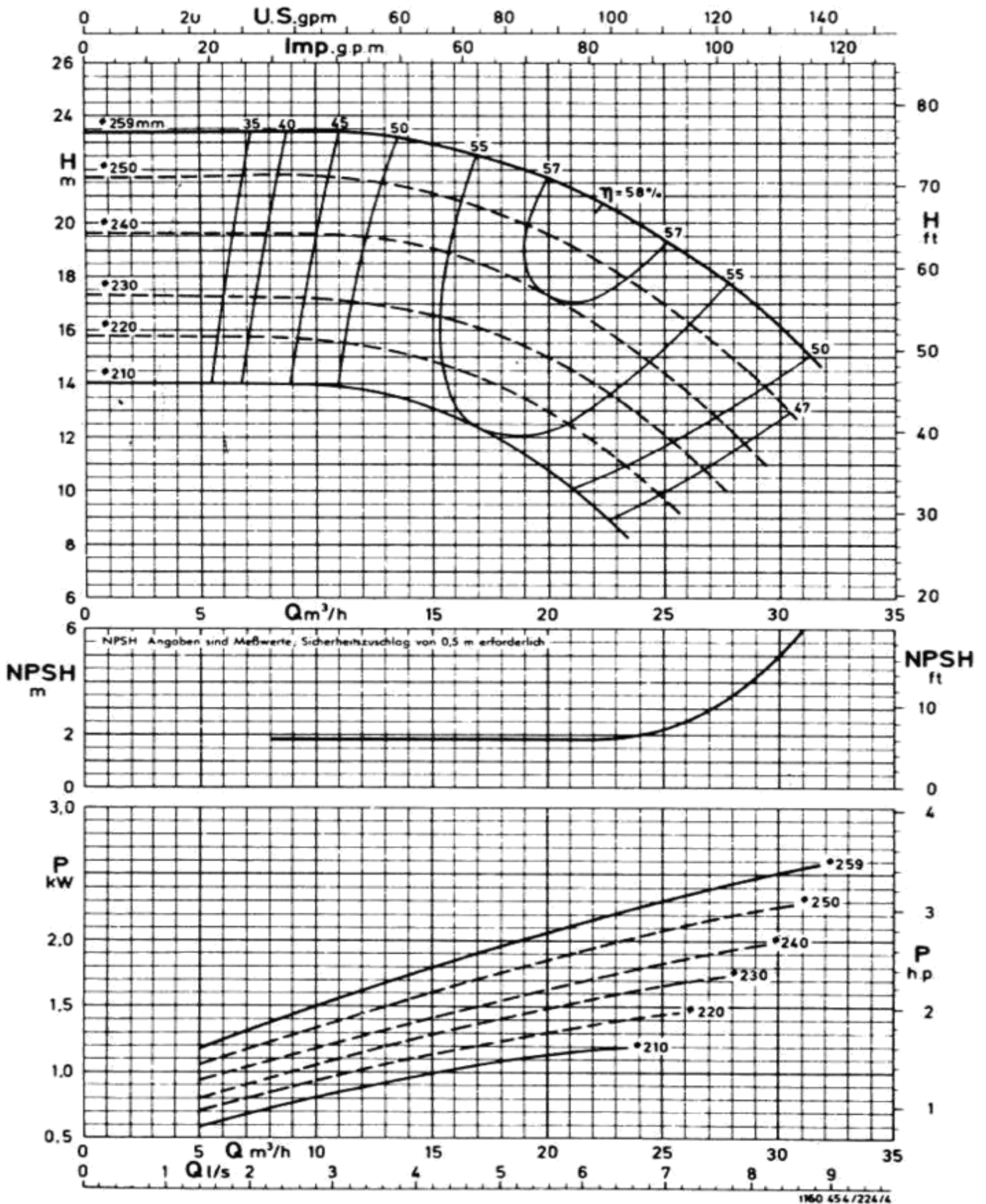
قطر خروجی : ۲۲ تا ۳۰۰ میلی متر
 ظرفیت آبدهی : ۵ تا ۱۶۵۰ مترمکعب در ساعت
 ارتفاع : ۵ تا ۹۰ متر
 درجه حرارت سیال درآببندی :
 با نوار گرافیت : از ۵۰ - تا ۱۱۰ درجه سانتی گراد
 درجه حرارت سیال درآببندی :
 با آببند مکانیکی : از ۵۰ - تا ۱۴۰ درجه سانتی گراد

جنس مواد

محور : فولاد Ck 45
 پروانه : چدن GG - 25
 محفظه : چدن GG - 25
 جنس مواد بر حسب تقاضا قابل تغییر است.

ETA 40-250

1450 rpm



Impeller 259-210 mm ϕ

Width 7 mm

ETA 40-250
1450 rpm

شرکت مهندسی کوشش و توسعه



1 x 40-250 (1450 rpm)

بوستر تک پمپه

m ³ /h	آبدهی (متر مکعب بر ساعت)					قطر پروانه mm	فلنج پمپ Inch		مشخصات برقی دستگاه			قطر لوله Inch		قطر کولکتور Inch	
	15	20	22	25	30		ورودی	خروجی	kw	hp	A	ورودی	خروجی	ورودی	خروجی
ارتفاع m	23	21.5	21	19.2	16	259	2½	1½	3	4	7.5	2½	2	2½	2
	21	19.5	18.5	17	13.2	250			3	4	7.5	2½	2	2½	2
	19	17	16	14.2	-	240			3	4	7.5	2½	2	2½	2
	16.5	15	11.5	-	-	230			2.2	3	5.2	2½	1½	2½	1½

2 x 40-250 (1450 rpm)

بوستر دو پمپه

m ³ /h	آبدهی (متر مکعب بر ساعت)					قطر پروانه mm	فلنج پمپ Inch		مشخصات برقی دستگاه			قطر لوله Inch		قطر کولکتور Inch	
	30	40	44	50	60		ورودی	خروجی	kw	hp	A	ورودی	خروجی	ورودی	خروجی
ارتفاع m	23	21.5	21	19.2	16	259	2½	1½	6	8	15	2½	2	4	3
	21	19.5	18.5	17	13.2	250			6	8	15	2½	2	4	3
	19	17	16	14.2	-	240			6	8	15	2½	2	4	3
	16.5	15	11.5	-	-	230			4.4	6	10.4	2½	1½	4	2½

3 x 40-250 (1450 rpm)

بوستر سه پمپه

m ³ /h	آبدهی (متر مکعب بر ساعت)					قطر پروانه mm	فلنج پمپ Inch		مشخصات برقی دستگاه			قطر لوله Inch		قطر کولکتور Inch	
	45	60	66	75	90		ورودی	خروجی	kw	hp	A	ورودی	خروجی	ورودی	خروجی
ارتفاع m	23	21.5	21	19.2	16	259	2½	1½	9	12	22.5	2½	2	5	4
	21	19.5	18.5	17	13.2	250			9	12	22.5	2½	2	5	4
	19	17	16	14.2	-	240			9	12	22.5	2½	2	5	4
	16.5	15	11.5	-	-	230			6.6	9	15.6	2½	1½	5	3

4 x 40-250 (1450 rpm)

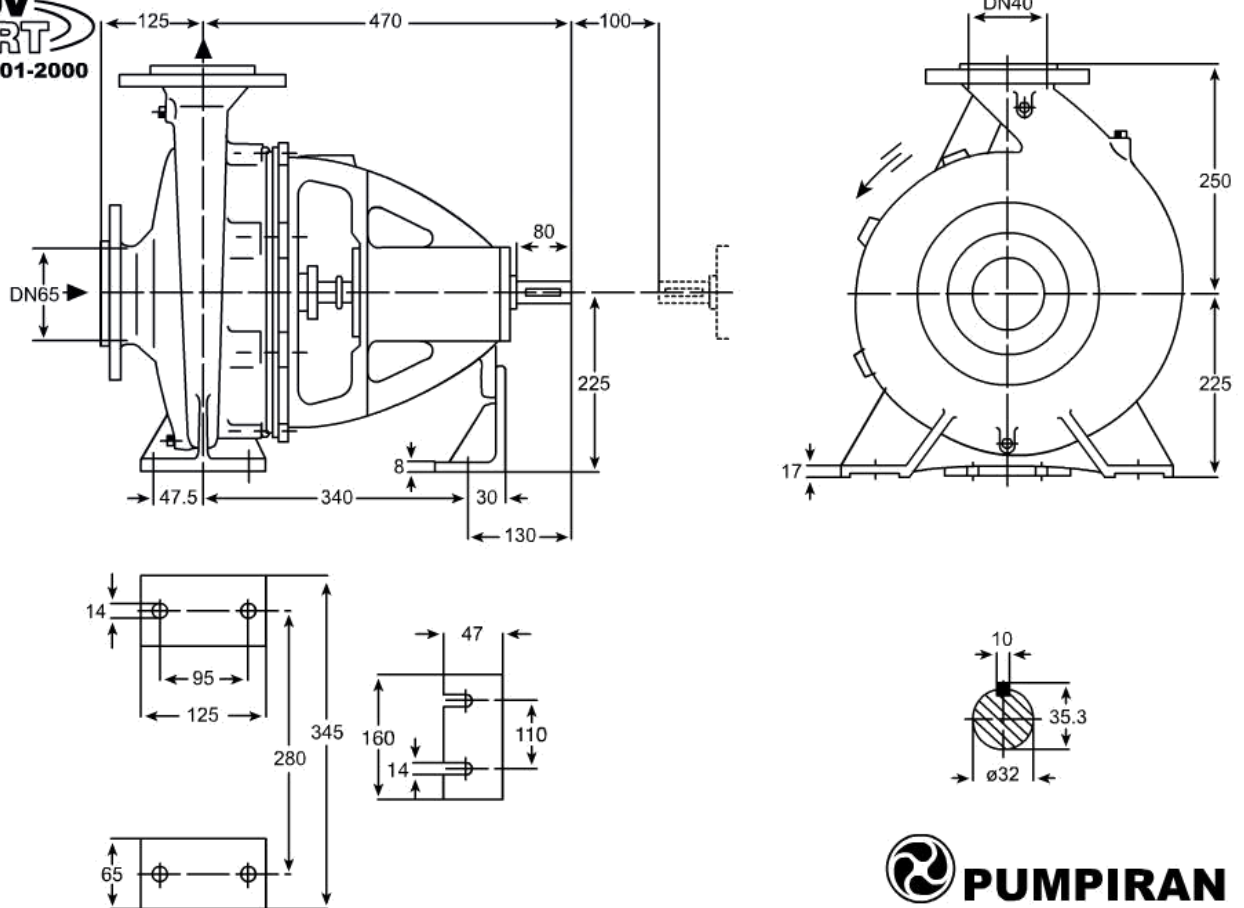
بوستر چهار پمپه

m ³ /h	آبدهی (متر مکعب بر ساعت)					قطر پروانه mm	فلنج پمپ Inch		مشخصات برقی دستگاه			قطر لوله Inch		قطر کولکتور Inch	
	60	80	88	100	120		ورودی	خروجی	kw	hp	A	ورودی	خروجی	ورودی	خروجی
ارتفاع m	23	21.5	21	19.2	16	259	2½	1½	12	16	30	2½	2	5	4
	21	19.5	18.5	17	13.2	250			12	16	30	2½	2	5	4
	19	17	16	14.2	-	240			12	16	30	2½	2	5	4
	16.5	15	11.5	-	-	230			8.8	12	20.8	2½	1½	5	3

ETA 40-315

1450 rpm

شرکت مهندسی کوشش و توسعه



GENERAL SPECIFICATIONS OF CENTRIFUGAL PUMPS

Output size : 32 to 300 mm
 Capacity : 5 to 1650 m³/h
 Head : 5 to 90 m
 Operating temperature with soft packed stuffing box : from -50°C to 110°C
 Operating temperature with mechanical seal : from -50°C to 140°C

Material

Shaft : Steel Ck 45
 Impeller : Cast - Iron GG - 25
 Casing : Cast - Iron GG - 25
 Material are changeable on request.

مشخصات کلی پمپ های گریز از مرکز

قطر خروجی : ۲۲ تا ۳۰۰ میلی متر
 ظرفیت آبدهی : ۵ تا ۱۶۵۰ مترمکعب در ساعت
 ارتفاع : ۵ تا ۹۰ متر
 درجه حرارت سیال درآببندی :
 با نوار گرافیت : از ۵۰ - تا ۱۱۰ درجه سانتی گراد
 درجه حرارت سیال درآببندی :
 با آببند مکانیکی : از ۵۰ - تا ۱۴۰ درجه سانتی گراد

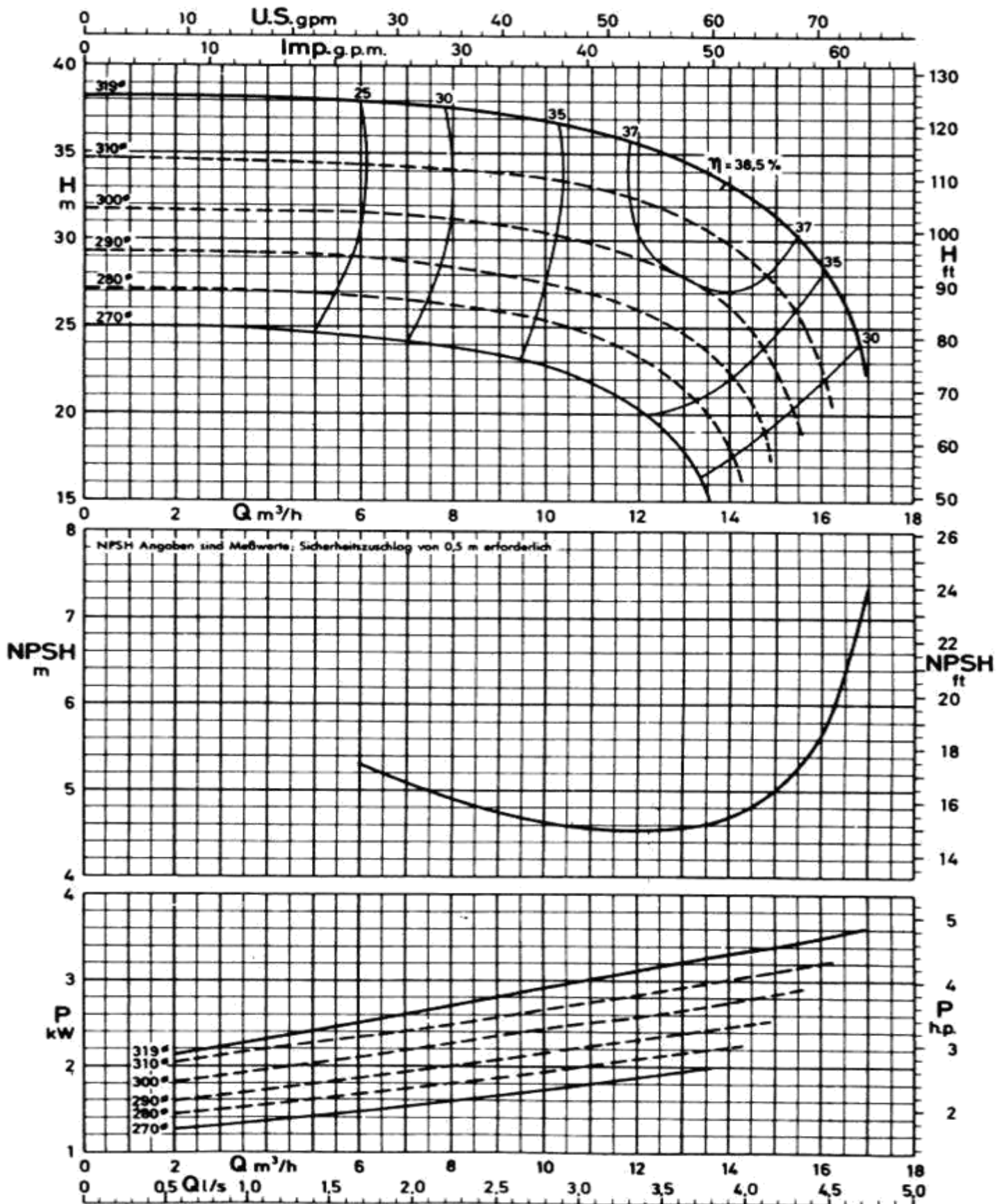
جنس مواد

محور : فولاد Ck 45
 پروانه : چدن GG - 25
 محفظه : چدن GG - 25
 جنس مواد بر حسب تقاضا قابل تغییر است.

ETA 40-315

1450 rpm

شرکت مهندسی کوشش و توسعه



Impeller 319-270 mm ϕ

Width 8 mm

1180 454/185/4

ETA 40-315
1450 rpm

شرکت مهندسی کوشش و توسعه



1 x 40-315 (1450 rpm)

بوستر تک پمپه

m ³ /h	آبدهی (متر مکعب بر ساعت)					قطر پروانه mm	فلنج پمپ Inch		مشخصات برقی دستگاه			قطر لوله Inch		قطر کولکتور Inch	
	8	10	12	14	16		ورودی	خروجی	kw	hp	A	ورودی	خروجی	ورودی	خروجی
ارتفاع m	37.5	37	35.5	33	28.5	319	2½	1½	4	5.5	9.26	2½	2	2½	2
	34	33.5	32	30	22	310			4	5.5	9.26	2½	1½	2½	1½
	31	30.5	29	26	-	300			4	5.5	9.26	2½	1½	2½	1½
	28.5	27.5	26	22	-	290			3	4	7.89	2½	1½	2½	1½

2 x 40-315 (1450 rpm)

بوستر دو پمپه

m ³ /h	آبدهی (متر مکعب بر ساعت)					قطر پروانه mm	فلنج پمپ Inch		مشخصات برقی دستگاه			قطر لوله Inch		قطر کولکتور Inch	
	16	20	24	28	32		ورودی	خروجی	kw	hp	A	ورودی	خروجی	ورودی	خروجی
ارتفاع m	37.5	37	35.5	33	28.5	319	2½	1½	8	11	18.52	2½	2	4	3
	34	33.5	32	30	22	310			8	11	18.52	2½	1½	4	2½
	31	30.5	29	26	-	300			8	11	18.52	2½	1½	4	2½
	28.5	27.5	26	22	-	290			6	8	15.78	2½	1½	4	2½

3 x 40-315 (1450 rpm)

بوستر سه پمپه

m ³ /h	آبدهی (متر مکعب بر ساعت)					قطر پروانه mm	فلنج پمپ Inch		مشخصات برقی دستگاه			قطر لوله Inch		قطر کولکتور Inch	
	24	30	36	42	48		ورودی	خروجی	kw	hp	A	ورودی	خروجی	ورودی	خروجی
ارتفاع m	37.5	37	35.5	33	28.5	319	2½	1½	12	16.5	27.78	2½	2	5	4
	34	33.5	32	30	22	310			12	16.5	27.78	2½	1½	5	3
	31	30.5	29	26	-	300			12	16.5	27.78	2½	1½	5	3
	28.5	27.5	26	22	-	290			9	12	23.67	2½	1½	5	3

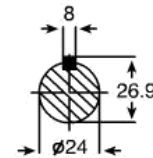
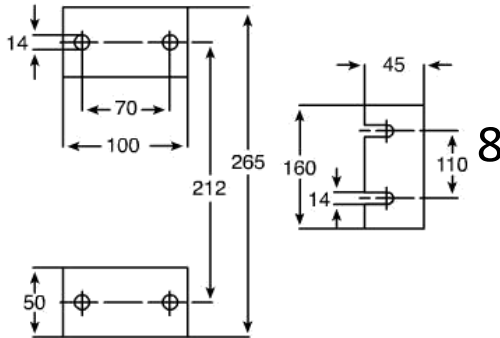
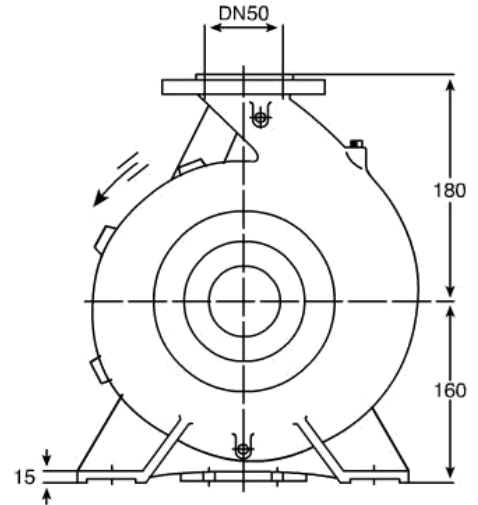
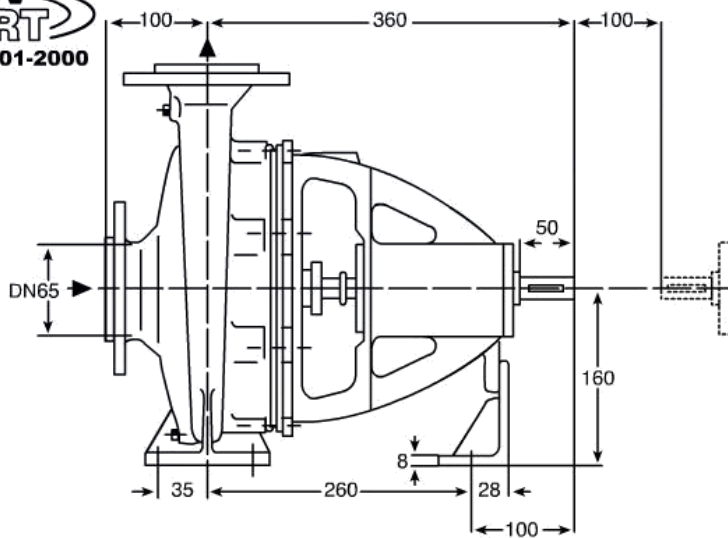
4 x 40-315 (1450 rpm)

بوستر چهار پمپه

m ³ /h	آبدهی (متر مکعب بر ساعت)					قطر پروانه mm	فلنج پمپ Inch		مشخصات برقی دستگاه			قطر لوله Inch		قطر کولکتور Inch	
	32	40	48	56	64		ورودی	خروجی	kw	hp	A	ورودی	خروجی	ورودی	خروجی
ارتفاع m	37.5	37	35.5	33	28.5	319	2½	1½	16	22	37.04	2½	2	5	4
	34	33.5	32	30	22	310			16	22	37.04	2½	1½	5	3
	31	30.5	29	26	-	300			16	22	37.04	2½	1½	5	3
	28.5	27.5	26	22	-	290			12	16	31.56	2½	1½	5	3

ETA 50-160

1450 rpm



GENERAL SPECIFICATIONS OF CENTRIFUGAL PUMPS

Output size : 32 to 300 mm
 Capacity : 5 to 1650 m³/h
 Head : 5 to 90 m
 Operating temperature with soft packed stuffing box : from -50°C to 110°C
 Operating temperature with mechanical seal : from -50°C to 140°C

Material

Shaft : Steel Ck 45
 Impeller : Cast - Iron GG - 25
 Casing : Cast - Iron GG - 25
 Material are changeable on request.

مشخصات کلی پمپ های گریز از مرکز

قطر خروجی : ۲۲ تا ۳۰۰ میلی متر
 ظرفیت آبدهی : ۵ تا ۱۶۵۰ مترمکعب در ساعت
 ارتفاع : ۵ تا ۹۰ متر
 درجه حرارت سیال درآببندی :
 با نوار گرافیت : از ۵۰ - تا ۱۱۰ درجه سانتی گراد
 درجه حرارت سیال درآببندی :
 با آببند مکانیکی : از ۵۰ - تا ۱۴۰ درجه سانتی گراد

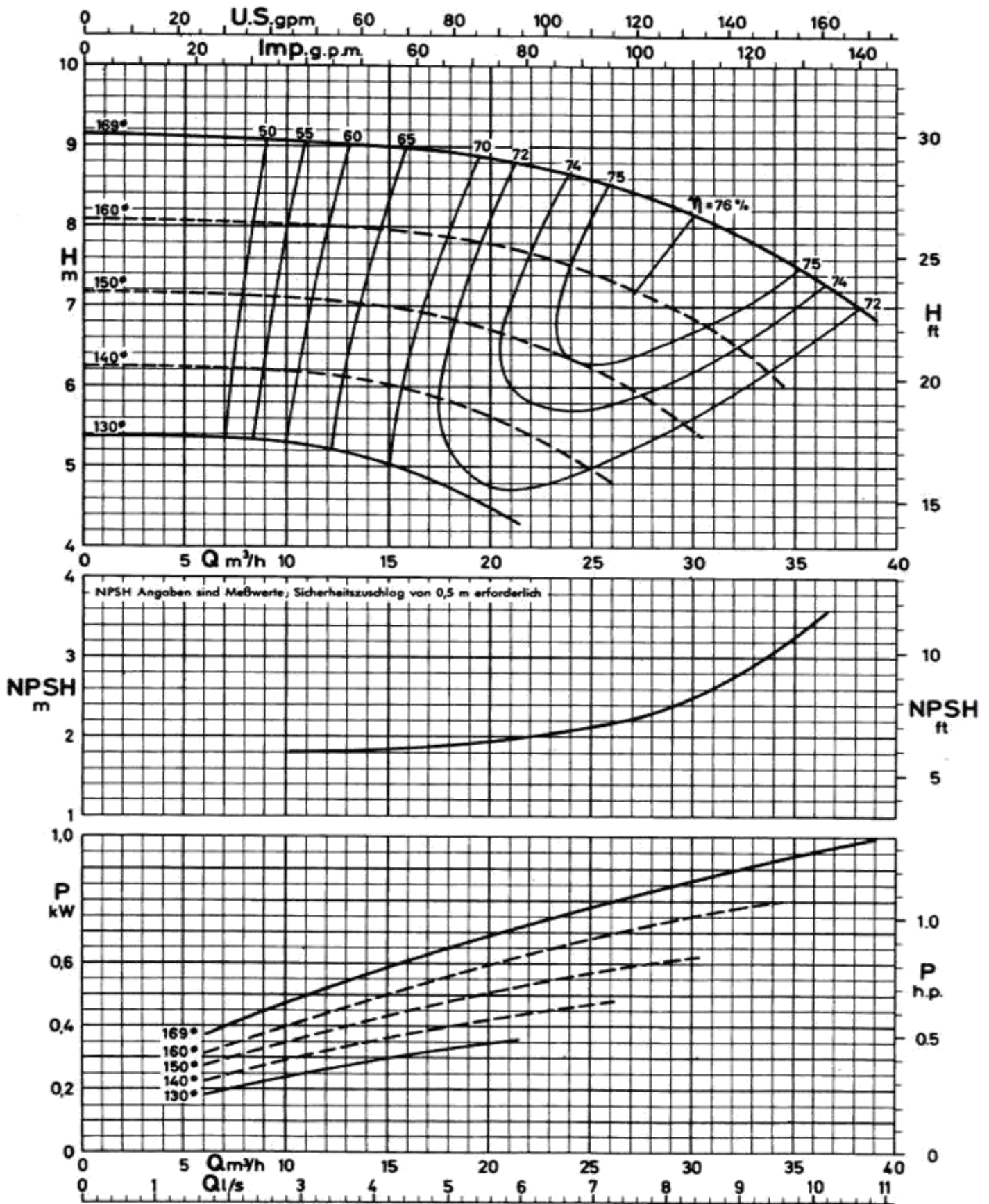
جنس مواد

محور : فولاد Ck 45
 پروانه : چدن GG - 25
 محفظه : چدن GG - 25
 جنس مواد بر حسب تقاضا قابل تغییر است.

ETA 50-160

1450 rpm

شرکت مهندسی کوشش و توسعه



1160.454/252/4

Impeller 169-130 mm \varnothing

Width 11 mm

ETA 50-160
1450 rpm

شرکت مهندسی کوشش و توسعه



1 x 50-160 (1450 rpm)

بوستر تک پمپه

m ³ /h	آبدهی (متر مکعب بر ساعت)					قطر پروانه mm	فلنج پمپ Inch		مشخصات برقی دستگاه			قطر لوله Inch		قطر کولکتور Inch	
	15	20	25	30	35		ورودی	خروجی	kw	hp	A	ورودی	خروجی	ورودی	خروجی
ارتفاع m	9	8.8	8.6	8.1	7.5	169	2½	2	1.5	2	4	3	2½	3	2½
	7.9	7.8	7.4	6.8	-	160			1.1	1.5	2.8	3	2½	3	2½
	7	6.7	6.2	5.4	-	150			0.75	1	2.2	3	2½	3	2½
	6	5.6	5	-	-	140			0.55	0.75	1.7	2½	2	2½	2

2 x 50-160 (1450 rpm)

بوستر دو پمپه

m ³ /h	آبدهی (متر مکعب بر ساعت)					قطر پروانه mm	فلنج پمپ Inch		مشخصات برقی دستگاه			قطر لوله Inch		قطر کولکتور Inch	
	30	40	50	60	70		ورودی	خروجی	kw	hp	A	ورودی	خروجی	ورودی	خروجی
ارتفاع m	9	8.8	8.6	8.1	7.5	169	2½	2	3	4	8	3	2½	5	4
	7.9	7.8	7.4	6.8	-	160			2.2	3	5.6	3	2½	5	4
	7	6.7	6.2	5.4	-	150			1.5	2	4.4	3	2½	5	4
	6	5.6	5	-	-	140			1.1	1.5	3.4	2½	2	4	3

3 x 50-160 (1450 rpm)

بوستر سه پمپه

m ³ /h	آبدهی (متر مکعب بر ساعت)					قطر پروانه mm	فلنج پمپ Inch		مشخصات برقی دستگاه			قطر لوله Inch		قطر کولکتور Inch	
	45	60	75	90	105		ورودی	خروجی	kw	hp	A	ورودی	خروجی	ورودی	خروجی
ارتفاع m	9	8.8	8.6	8.1	7.5	169	2½	2	4.5	6	12	3	2½	6	5
	7.9	7.8	7.4	6.8	-	160			3.3	4.5	8.4	3	2½	6	5
	7	6.7	6.2	5.4	-	150			2.25	3	6.6	3	2½	6	5
	6	5.6	5	-	-	140			1.65	2.25	5.1	2½	2	5	4

4 x 50-160 (1450 rpm)

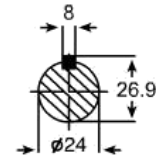
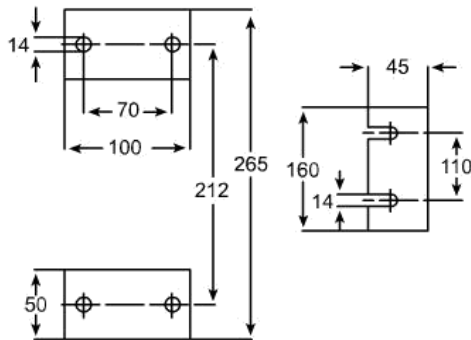
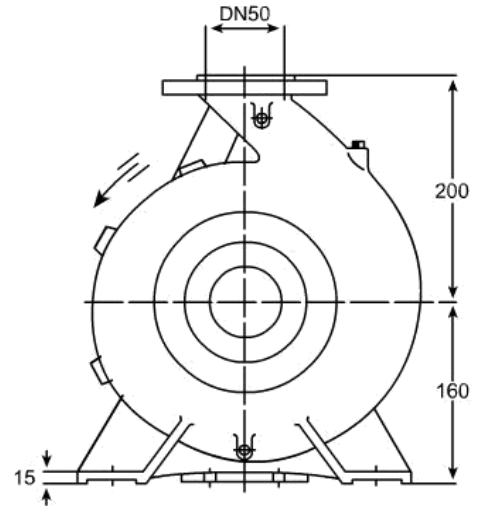
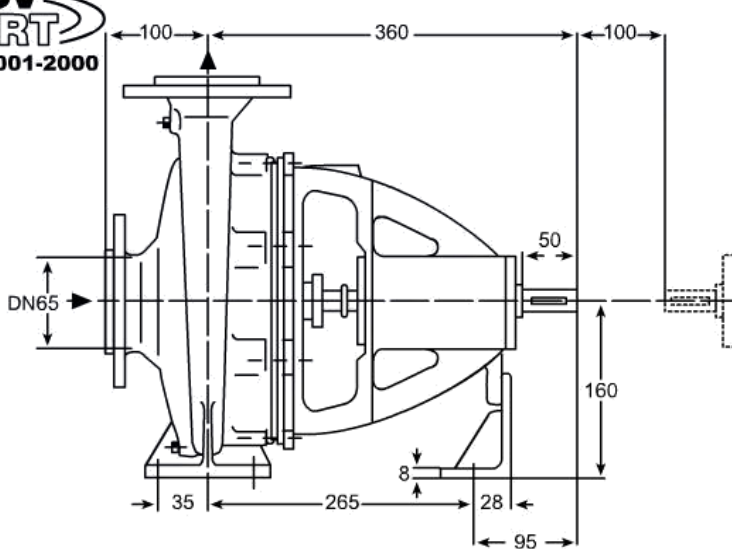
بوستر چهار پمپه

m ³ /h	آبدهی (متر مکعب بر ساعت)					قطر پروانه mm	فلنج پمپ Inch		مشخصات برقی دستگاه			قطر لوله Inch		قطر کولکتور Inch	
	60	80	100	120	140		ورودی	خروجی	kw	hp	A	ورودی	خروجی	ورودی	خروجی
ارتفاع m	9	8.8	8.6	8.1	7.5	169	2½	2	6	8	16	3	2½	6	5
	7.9	7.8	7.4	6.8	-	160			4.4	6	11.2	3	2½	6	5
	7	6.7	6.2	5.4	-	150			3	4	8.8	3	2½	6	5
	6	5.6	5	-	-	140			2.2	3	6.8	2½	2	5	4

ETA 50-200

1450 rpm

شرکت مهندسی کوشش و توسعه



GENERAL SPECIFICATIONS OF CENTRIFUGAL PUMPS

Output size : 32 to 300 mm
 Capacity : 5 to 1650 m³/h
 Head : 5 to 90 m
 Operating temperature with soft packed stuffing box : from -50°C to 110°C
 Operating temperature with mechanical seal : from -50°C to 140°C

Material

Shaft : Steel Ck 45
 Impeller : Cast - Iron GG - 25
 Casing : Cast - Iron GG - 25
 Material are changeable on request.

مشخصات کلی پمپ های گریز از مرکز

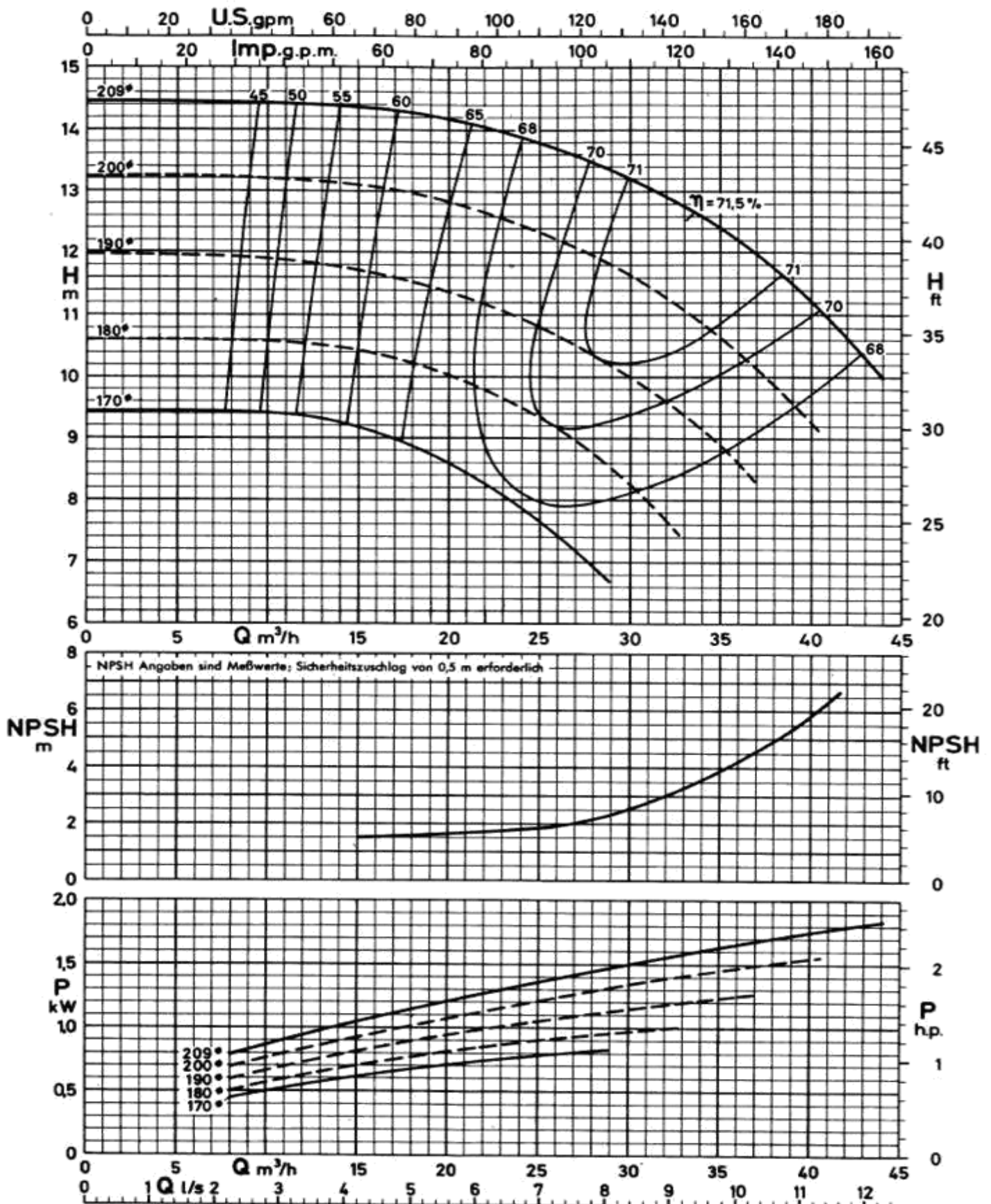
قطر خروجی : ۲۲ تا ۳۰۰ میلی متر
 ظرفیت آبدهی : ۵ تا ۱۶۵۰ مترمکعب در ساعت
 ارتفاع : ۵ تا ۹۰ متر
 درجه حرارت سیال درآببندی :
 با نوار گرافیت : از ۵۰ - تا ۱۱۰ درجه سانتی گراد
 درجه حرارت سیال درآببندی :
 با آببند مکانیکی : از ۵۰ - تا ۱۴۰ درجه سانتی گراد

جنس مواد

محور : فولاد Ck 45
 پروانه : چدن GG - 25
 محفظه : چدن GG - 25
 جنس مواد بر حسب تقاضا قابل تغییر است.

ETA 50-200

1450 rpm



1180.454/263/4

Impeller 209-170 mm ϕ

Width 8 mm

ETA 50-200
1450 rpm

شرکت مهندسی کوشش و توسعه



1 x 50-200 (1450 rpm)

بوستر تک پمپه

m ³ /h	آبدهی (متر مکعب بر ساعت)					قطر پروانه mm	فلنج پمپ Inch		مشخصات برقی دستگاه			قطر لوله Inch		قطر کولکتور Inch	
	20	25	30	35	40		ورودی	خروجی	kw	hp	A	ورودی	خروجی	ورودی	خروجی
ارتفاع m	14.2	13.7	13.2	12.4	11.2	209	2½	2	2.2	3	5.2	3	2½	3	2½
	12.8	12.3	11.6	10.6	9.2	200			2.2	3	5.2	3	2½	3	2½
	11.3	10.8	10	8.8	-	190			1.5	2	4	3	2½	3	2½
	10	9.3	8.2	-	-	180			1.5	2	4	3	2½	3	2½

2 x 50-200 (1450 rpm)

بوستر دو پمپه

m ³ /h	آبدهی (متر مکعب بر ساعت)					قطر پروانه mm	فلنج پمپ Inch		مشخصات برقی دستگاه			قطر لوله Inch		قطر کولکتور Inch	
	40	50	60	70	80		ورودی	خروجی	kw	hp	A	ورودی	خروجی	ورودی	خروجی
ارتفاع m	14.2	13.7	13.2	12.4	11.2	209	2½	2	4.4	6	10.4	3	2½	5	4
	12.8	12.3	11.6	10.6	9.2	200			4.4	6	10.4	3	2½	5	4
	11.3	10.8	10	8.8	-	190			3	4	8	3	2½	5	4
	10	9.3	8.2	-	-	180			3	4	8	3	2½	5	4

3 x 50-200 (1450 rpm)

بوستر سه پمپه

m ³ /h	آبدهی (متر مکعب بر ساعت)					قطر پروانه mm	فلنج پمپ Inch		مشخصات برقی دستگاه			قطر لوله Inch		قطر کولکتور Inch	
	60	75	90	105	120		ورودی	خروجی	kw	hp	A	ورودی	خروجی	ورودی	خروجی
ارتفاع m	14.2	13.7	13.2	12.4	11.2	209	2½	2	6.6	9	15.6	3	2½	6	5
	12.8	12.3	11.6	10.6	9.2	200			6.6	9	15.6	3	2½	6	5
	11.3	10.8	10	8.8	-	190			4.5	6	12	3	2½	6	5
	10	9.3	8.2	-	-	180			4.5	6	12	3	2½	6	5

4 x 50-200 (1450 rpm)

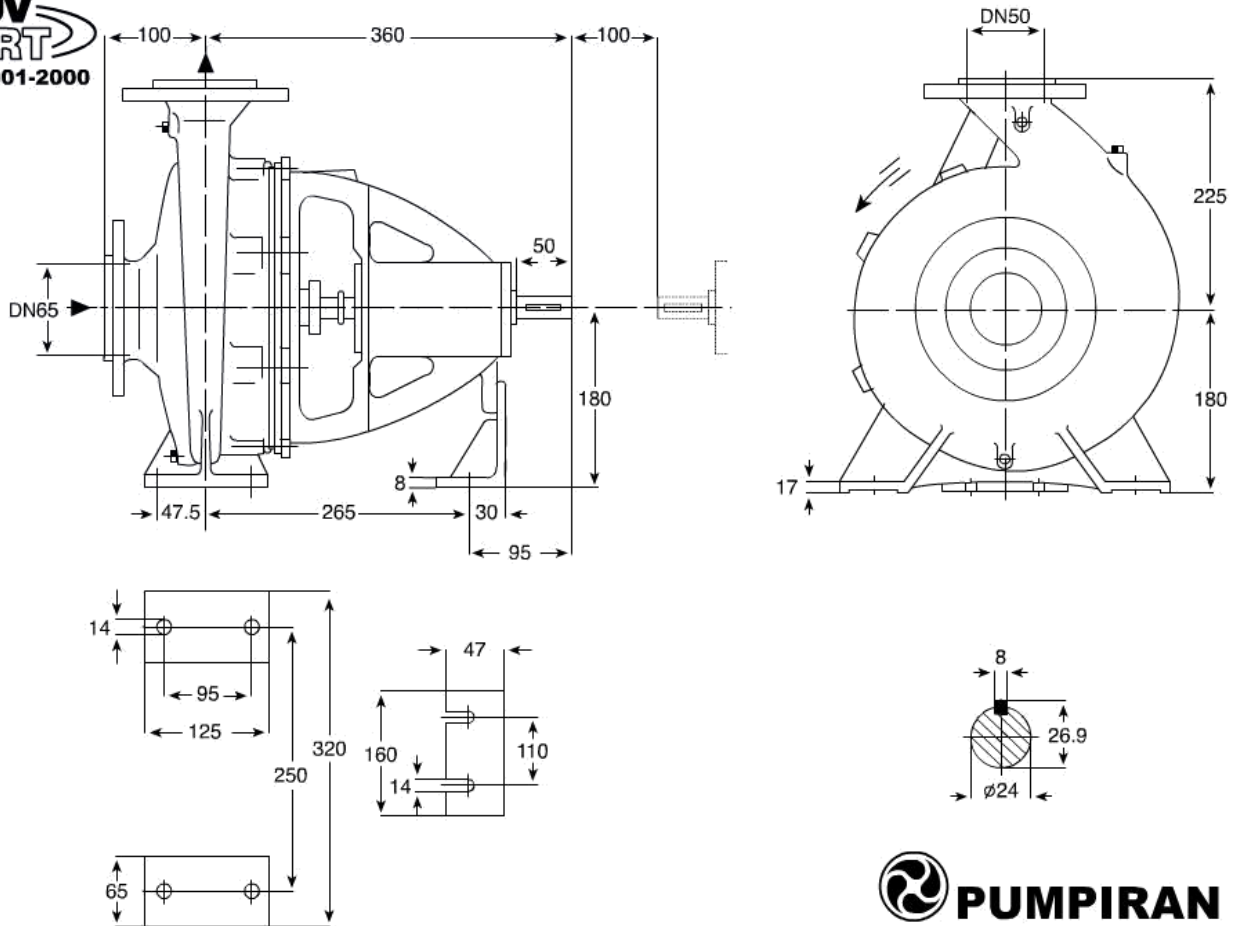
بوستر چهار پمپه

m ³ /h	آبدهی (متر مکعب بر ساعت)					قطر پروانه mm	فلنج پمپ Inch		مشخصات برقی دستگاه			قطر لوله Inch		قطر کولکتور Inch	
	80	100	120	140	160		ورودی	خروجی	kw	hp	A	ورودی	خروجی	ورودی	خروجی
ارتفاع m	14.2	13.7	13.2	12.4	11.2	209	2½	2	8.8	12	20.8	3	2½	6	5
	12.8	12.3	11.6	10.6	9.2	200			8.8	12	20.8	3	2½	6	5
	11.3	10.8	10	8.8	-	190			6	8	16	3	2½	6	5
	10	9.3	8.2	-	-	180			6	8	16	3	2½	6	5

ETA 50-250

1450 rpm

شرکت مهندسی کوشش و توسعه



GENERAL SPECIFICATIONS OF CENTRIFUGAL PUMPS

Output size : 32 to 300 mm
 Capacity : 5 to 1650 m³/h
 Head : 5 to 90 m
 Operating temperature with soft packed stuffing box : from -50°C to 110°C
 Operating temperature with mechanical seal : from -50°C to 140°C

Material

Shaft : Steel Ck 45
 Impeller : Cast - Iron GG - 25
 Casing : Cast - Iron GG - 25
 Material are changeable on request.

مشخصات کلی پمپ های گریز از مرکز

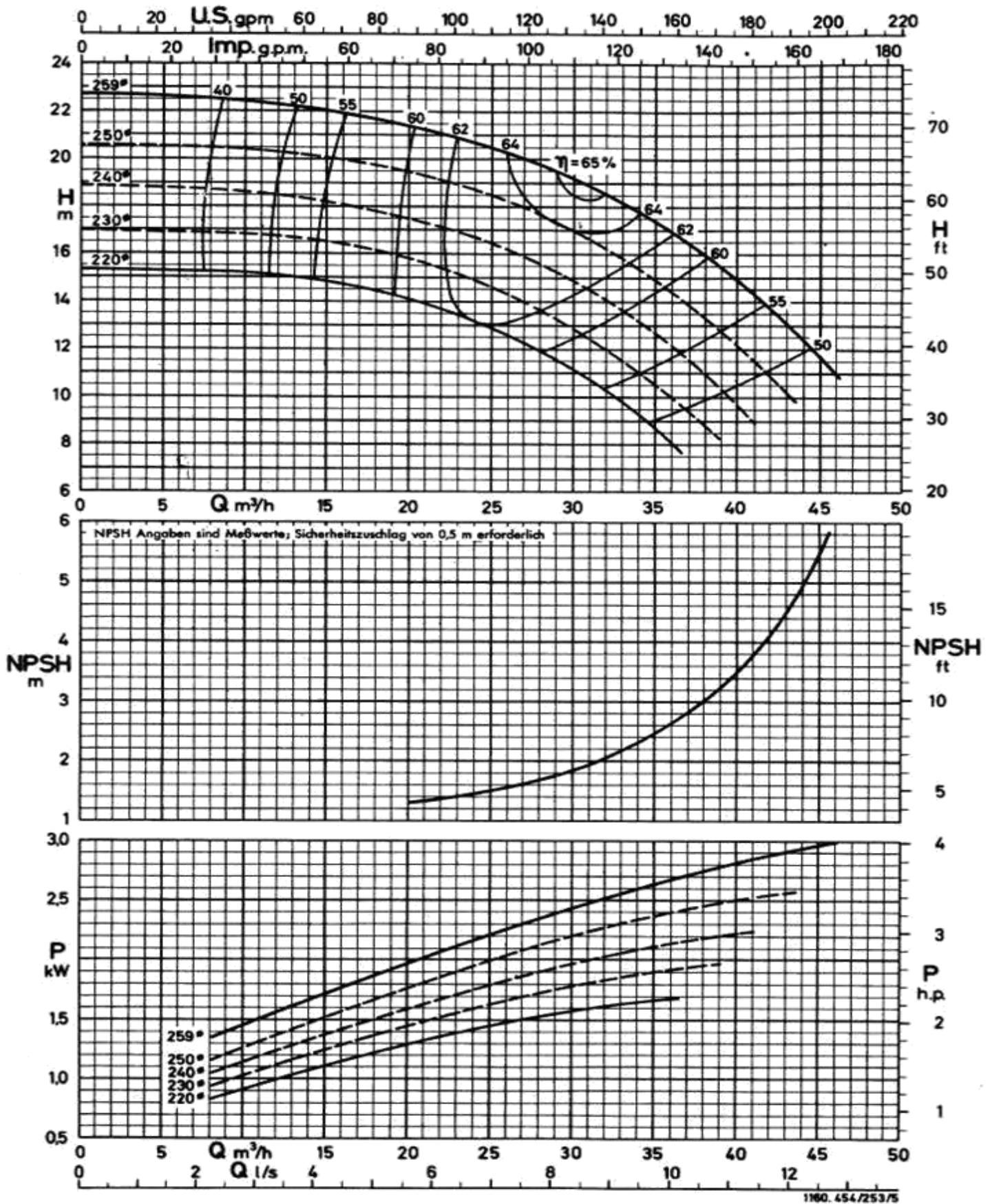
قطر خروجی : ۲۲ تا ۳۰۰ میلی متر
 ظرفیت آبدهی : ۵ تا ۱۶۵۰ مترمکعب در ساعت
 ارتفاع : ۵ تا ۹۰ متر
 درجه حرارت سیال درآببندی :
 با نوار گرافیت : از ۵۰ - تا ۱۱۰ درجه سانتی گراد
 درجه حرارت سیال درآببندی :
 با آببند مکانیکی : از ۵۰ - تا ۱۴۰ درجه سانتی گراد

جنس مواد

محور : فولاد Ck 45
 پروانه : چدن GG - 25
 محفظه : چدن GG - 25
 جنس مواد بر حسب تقاضا قابل تغییر است.

ETA 50-250

1450 rpm



Impeller 259-220 mm ϕ

Width 5 mm

ETA 50-250
1450 rpm

شرکت مهندسی کوشش و توسعه



1 x 50-250 (1450 rpm)

بوستر تک پمپه

m ³ /h	آبدهی (متر مکعب بر ساعت)					قطر پروانه mm	فلنج پمپ Inch		مشخصات برقی دستگاه			قطر لوله Inch		قطر کولکتور Inch	
	20	25	30	35	40		ورودی	خروجی	kw	hp	A	ورودی	خروجی	ورودی	خروجی
ارتفاع m	21.5	20.4	19.2	17.4	14.8	259	2½	2	4	5.5	8.8	3	2½	3	2½
	19.5	18.5	17	14.8	12	250			3	4	7.5	3	2½	3	2½
	17.5	16.5	14.7	12.6	9.6	240			3	4	7.5	3	2½	3	2½
	15.5	14.5	12.8	10.5	-	230			2.2	3	5.2	3	2½	3	2½

2 x 50-250 (1450 rpm)

بوستر دو پمپه

m ³ /h	آبدهی (متر مکعب بر ساعت)					قطر پروانه mm	فلنج پمپ Inch		مشخصات برقی دستگاه			قطر لوله Inch		قطر کولکتور Inch	
	40	50	60	70	80		ورودی	خروجی	kw	hp	A	ورودی	خروجی	ورودی	خروجی
ارتفاع m	21.5	20.4	19.2	17.4	14.8	259	2½	2	8	11	17.6	3	2½	5	4
	19.5	18.5	17	14.8	12	250			6	8	15	3	2½	5	4
	17.5	16.5	14.7	12.6	9.6	240			6	8	15	3	2½	5	4
	15.5	14.5	12.8	10.5	-	230			4.4	6	10.4	3	2½	5	4

3 x 50-250 (1450 rpm)

بوستر سه پمپه

m ³ /h	آبدهی (متر مکعب بر ساعت)					قطر پروانه mm	فلنج پمپ Inch		مشخصات برقی دستگاه			قطر لوله Inch		قطر کولکتور Inch	
	60	75	90	105	120		ورودی	خروجی	kw	hp	A	ورودی	خروجی	ورودی	خروجی
ارتفاع m	21.5	20.4	19.2	17.4	14.8	259	2½	2	12	16.5	26.4	3	2½	6	5
	19.5	18.5	17	14.8	12	250			9	12	22.5	3	2½	6	5
	17.5	16.5	14.7	12.6	9.6	240			9	12	22.5	3	2½	6	5
	15.5	14.5	12.8	10.5	-	230			6.6	9	15.6	3	2½	6	5

4 x 50-250 (1450 rpm)

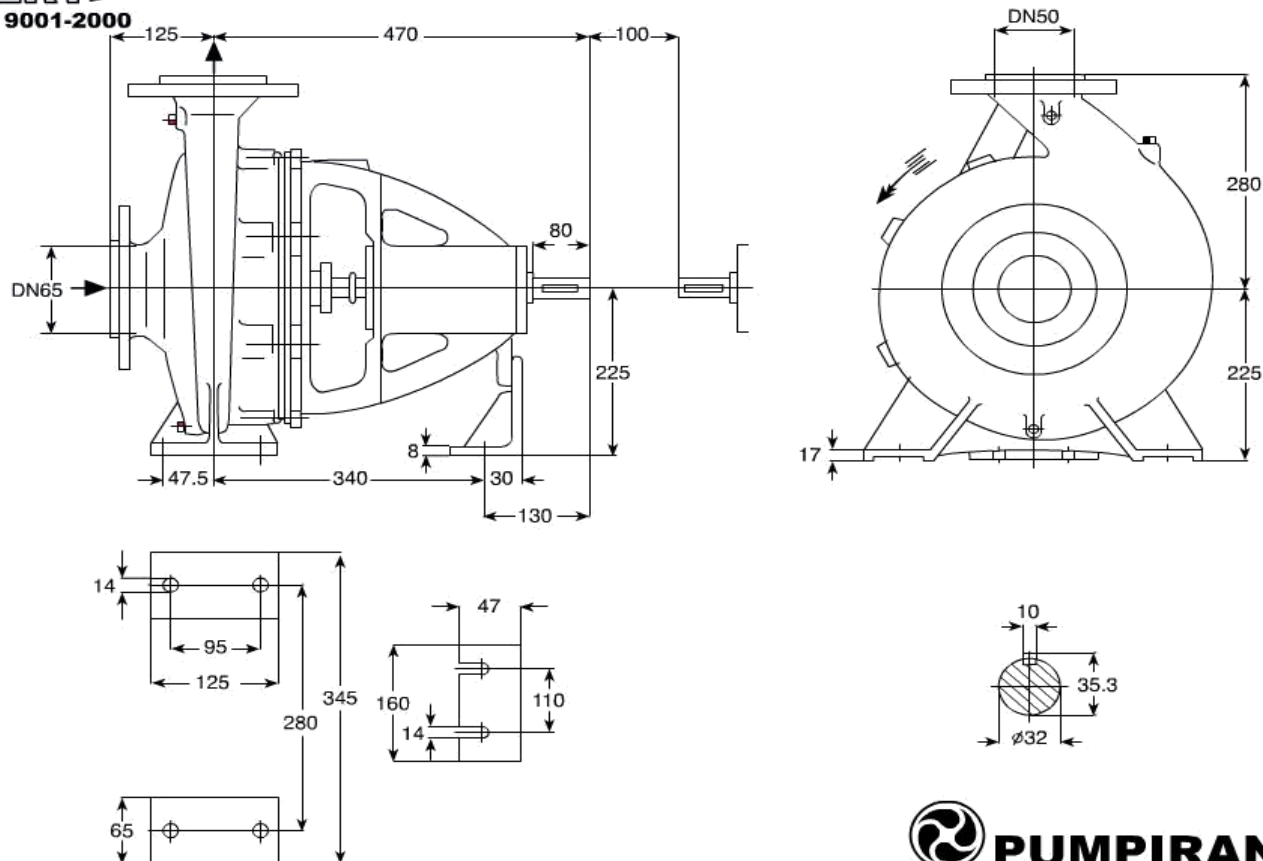
بوستر چهار پمپه

m ³ /h	آبدهی (متر مکعب بر ساعت)					قطر پروانه mm	فلنج پمپ Inch		مشخصات برقی دستگاه			قطر لوله Inch		قطر کولکتور Inch	
	80	100	120	140	160		ورودی	خروجی	kw	hp	A	ورودی	خروجی	ورودی	خروجی
ارتفاع m	21.5	20.4	19.2	17.4	14.8	259	2½	2	16	22	35.2	3	2½	6	5
	19.5	18.5	17	14.8	12	250			12	16	30	3	2½	6	5
	17.5	16.5	14.7	12.6	9.6	240			12	16	30	3	2½	6	5
	15.5	14.5	12.8	10.5	-	230			8.8	12	20.8	3	2½	6	5



ETA 50-315

1450 rpm



GENERAL SPECIFICATIONS OF CENTRIFUGAL PUMPS

Output size	: 32 to 300 mm
Capacity	: 5 to 1650 m ³ /h
Head	: 5 to 90 m
Operating temperature with soft packed stuffing box	: from -50°C to 110°C
Operating temperature with mechanical seal	: from -50°C to 140°C

Material

Shaft	: Steel Ck 45
Impeller	: Cast - Iron GG - 25
Casing	: Cast - Iron GG - 25

Material are changeable on request.

مشخصات کلی پمپ های گریز از مرکز

قطر خروجی	: ۲۲ تا ۳۰۰ میلی متر
ظرفیت آبدهی	: ۵ تا ۱۶۵۰ مترمکعب در ساعت
ارتفاع	: ۵ تا ۹۰ متر
درجه حرارت سیال درآببندی	
با نوار گرافیت	: از ۵۰ - تا ۱۱۰ درجه سانتی گراد
درجه حرارت سیال درآببندی	
با آببند مکانیکی	: از ۵۰ - تا ۱۴۰ درجه سانتی گراد

جنس مواد

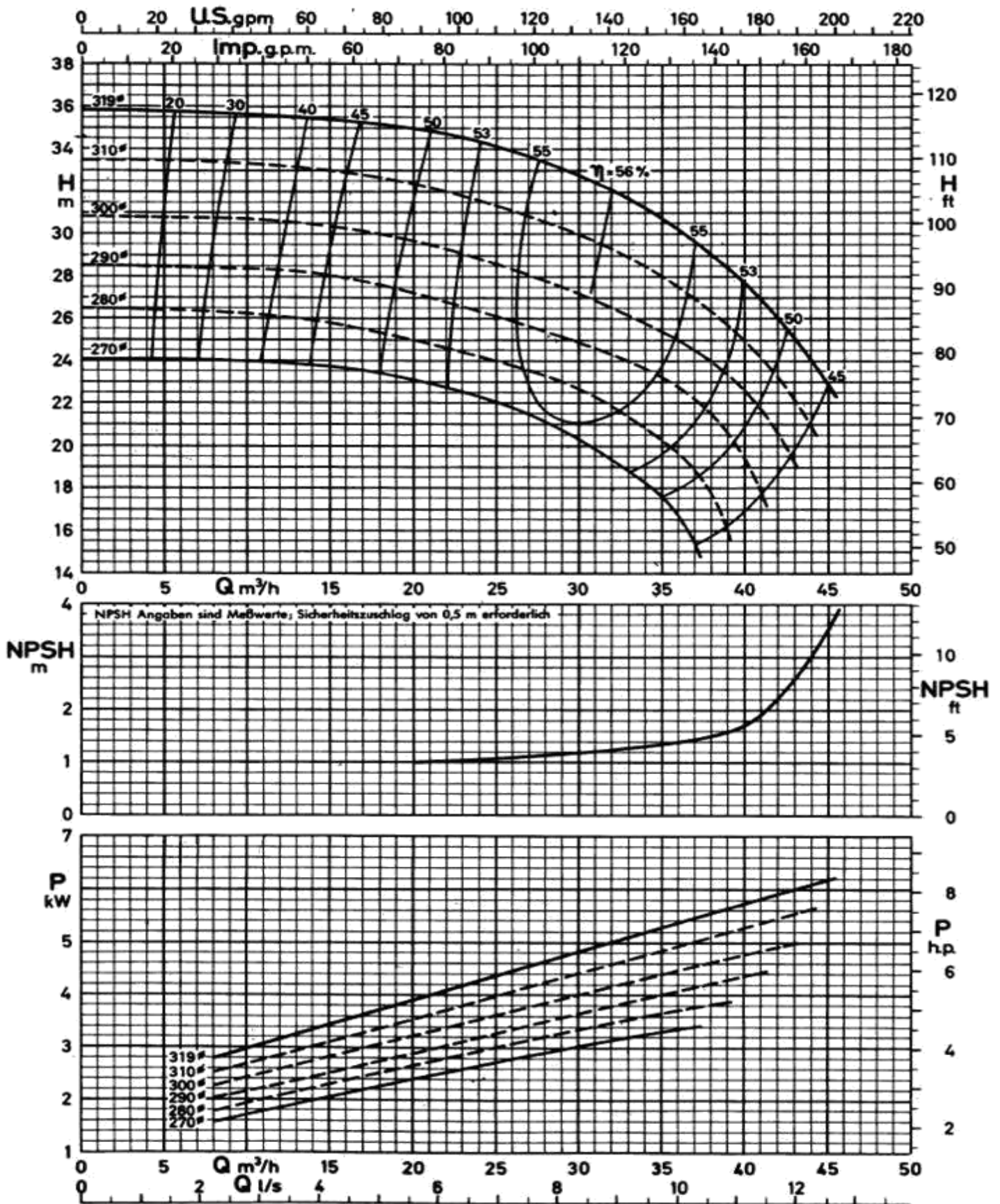
محور	: فولاد Ck 45
پروانه	: چدن GG - 25
محفظه	: چدن GG - 25

جنس مواد بر حسب تقاضا قابل تغییر است.

ETA 50-315

1450 rpm

شرکت مهندسی کوشش و توسعه



1160.454/255/4

Impeller 319-270 mm ϕ

Width 8 mm

ETA 50-315
1450 rpm

شرکت مهندسی کوشش و توسعه



1 x 50-315 (1450 rpm)

بوستر تک پمپه

m ³ /h	آبدهی (متر مکعب بر ساعت)					قطر پروانه mm	فلنج پمپ Inch		مشخصات برقی دستگاه			قطر لوله Inch		قطر کولکتور Inch	
	20	25	30	35	40		ورودی	خروجی	kw	hp	A	ورودی	خروجی	ورودی	خروجی
ارتفاع m	35	34	32.6	30.5	27.7	319	2½	2	7.5	10	16.5	3	2½	3	2½
	32.5	31.3	30	28	25	310			7.5	10	16.5	3	2½	3	2½
	29.5	28.5	27	25.3	22.5	300			7.5	10	16.5	3	2½	3	2½
	27	26	24.9	23.1	19.3	290			5.5	7.5	12.2	3	2½	3	2½

2 x 50-315 (1450 rpm)

بوستر دو پمپه

m ³ /h	آبدهی (متر مکعب بر ساعت)					قطر پروانه mm	فلنج پمپ Inch		مشخصات برقی دستگاه			قطر لوله Inch		قطر کولکتور Inch	
	40	50	60	70	80		ورودی	خروجی	kw	hp	A	ورودی	خروجی	ورودی	خروجی
ارتفاع m	35	34	32.6	30.5	27.7	319	2½	2	15	20	33	3	2½	5	4
	32.5	31.3	30	28	25	310			15	20	33	3	2½	5	4
	29.5	28.5	27	25.3	22.5	300			15	20	33	3	2½	5	4
	27	26	24.9	23.1	19.3	290			11	15	24.4	3	2½	5	4

3 x 50-315 (1450 rpm)

بوستر سه پمپه

m ³ /h	آبدهی (متر مکعب بر ساعت)					قطر پروانه mm	فلنج پمپ Inch		مشخصات برقی دستگاه			قطر لوله Inch		قطر کولکتور Inch	
	60	75	90	105	120		ورودی	خروجی	kw	hp	A	ورودی	خروجی	ورودی	خروجی
ارتفاع m	35	34	32.6	30.5	27.7	319	2½	2	22.5	30	49.5	3	2½	6	5
	32.5	31.3	30	28	25	310			22.5	30	49.5	3	2½	6	5
	29.5	28.5	27	25.3	22.5	300			22.5	30	49.5	3	2½	6	5
	27	26	24.9	23.1	19.3	290			16.5	22.5	36.6	3	2½	6	5

4 x 50-315 (1450 rpm)

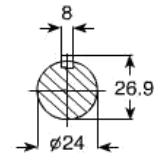
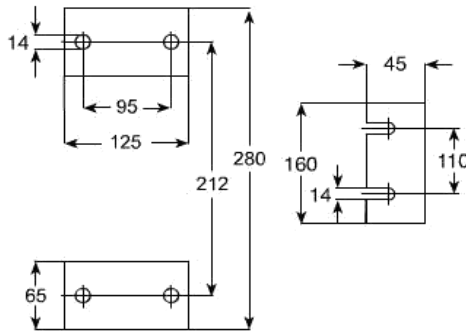
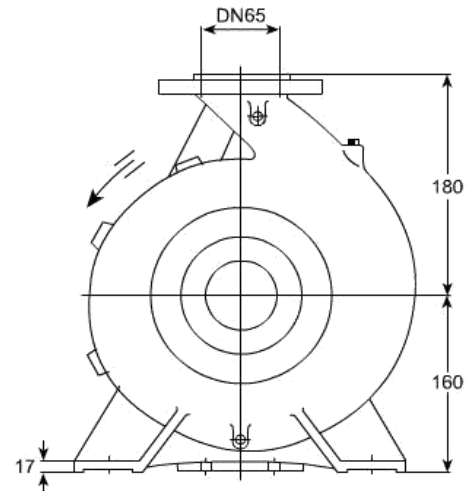
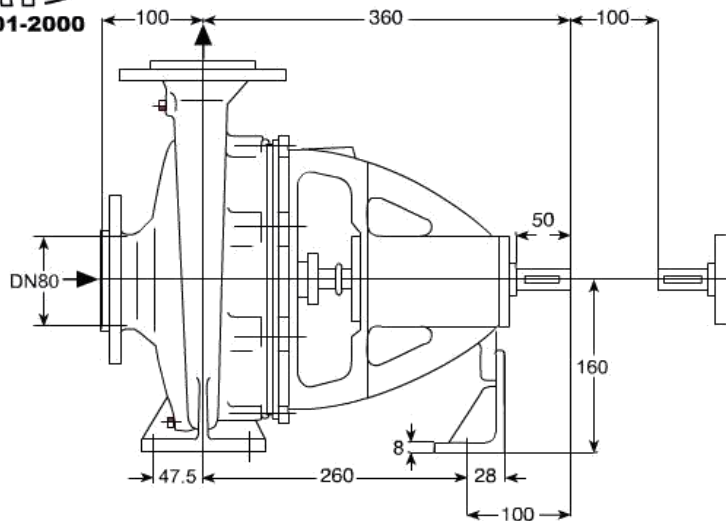
بوستر چهار پمپه

m ³ /h	آبدهی (متر مکعب بر ساعت)					قطر پروانه mm	فلنج پمپ Inch		مشخصات برقی دستگاه			قطر لوله Inch		قطر کولکتور Inch	
	80	100	120	140	160		ورودی	خروجی	kw	hp	A	ورودی	خروجی	ورودی	خروجی
ارتفاع m	35	34	32.6	30.5	27.7	319	2½	2	30	40	66	3	2½	6	5
	32.5	31.3	30	28	25	310			30	40	66	3	2½	6	5
	29.5	28.5	27	25.3	22.5	300			30	40	66	3	2½	6	5
	27	26	24.9	23.1	19.3	290			22	30	48.8	3	2½	6	5

ETA 65-125

1450 rpm

شرکت مهندسی کوشش و توسعه



GENERAL SPECIFICATIONS OF CENTRIFUGAL PUMPS

Output size	: 32 to 300 mm
Capacity	: 5 to 1650 m ³ /h
Head	: 5 to 90 m
Operating temperature with soft packed stuffing box	: from -50°C to 110°C
Operating temperature with mechanical seal	: from -50°C to 140°C

Material

Shaft	: Steel Ck 45
Impeller	: Cast - Iron GG - 25
Casing	: Cast - Iron GG - 25

Material are changeable on request.

مشخصات کلی پمپ های گریز از مرکز

قطر خروجی	: ۲۲ تا ۳۰۰ میلی متر
ظرفیت آبدهی	: ۵ تا ۱۶۵۰ مترمکعب در ساعت
ارتفاع	: ۵ تا ۹۰ متر
درجه حرارت سیال درآببندی	: از ۵۰ - تا ۱۱۰ درجه سانتی گراد
با نوار گرافیت	: از ۵۰ - تا ۱۱۰ درجه سانتی گراد
درجه حرارت سیال درآببندی	: از ۵۰ - تا ۱۴۰ درجه سانتی گراد
با آببند مکانیکی	: از ۵۰ - تا ۱۴۰ درجه سانتی گراد

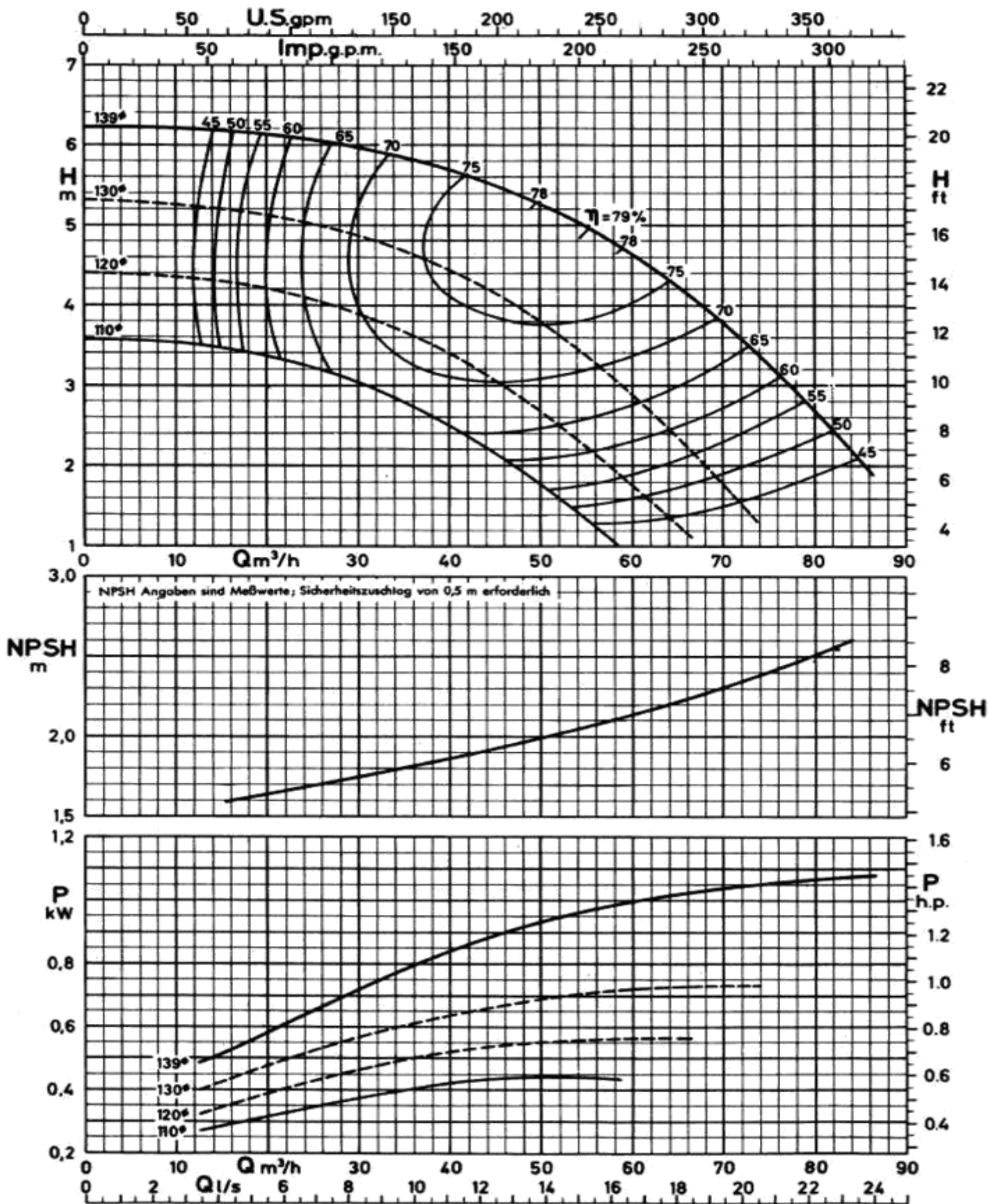
جنس مواد

محور	: فولاد Ck 45
پروانه	: چدن GG - 25
محفظه	: چدن GG - 25

جنس مواد بر حسب تقاضا قابل تغییر است.

ETA 65-125

1450 rpm



Impeller 139-110 mm ϕ

Width 24 mm

ETA 65-125
1450 rpm

شرکت مهندسی کوشش و توسعه



1 x 65-125 (1450 rpm)

بوستر تک پمپه

m ³ /h	آبدهی (متر مکعب بر ساعت)					قطر پروانه mm	فلنج پمپ Inch		مشخصات برقی دستگاه			قطر لوله Inch		قطر کولکتور Inch	
	30	40	50	60	70		ورودی	خروجی	kw	hp	A	ورودی	خروجی	ورودی	خروجی
ارتفاع m	5.9	5.6	5.2	4.6	3.8	139	3	2½	1.5	2	4	4	3	4	3
	4.8	4.4	3.8	2.8	1.8	130			1.1	1.5	2.85	4	3	4	3
	3.9	3.4	2.7	1.8	-	120			0.75	1	2.25	4	3	4	3
	3	2.4	1.8	-	-	110			0.55	0.75	1.73	3	2½	3	2½

2 x 65-125 (1450 rpm)

بوستر دو پمپه

m ³ /h	آبدهی (متر مکعب بر ساعت)					قطر پروانه mm	فلنج پمپ Inch		مشخصات برق دستگاه			قطر لوله Inch		قطر کولکتور Inch	
	60	80	100	120	140		ورودی	خروجی	kw	hp	A	ورودی	خروجی	ورودی	خروجی
ارتفاع m	5.9	5.6	5.2	4.6	3.8	139	3	2½	3	4	8	4	3	6	5
	4.8	4.4	3.8	2.8	1.8	130			2.2	3	5.7	4	3	6	5
	3.9	3.4	2.7	1.8	-	120			1.5	2	4.5	4	3	6	5
	3	2.4	1.8	-	-	110			1.1	1.5	3.46	3	2½	5	4

3 x 65-125 (1450 rpm)

بوستر سه پمپه

m ³ /h	آبدهی (متر مکعب بر ساعت)					قطر پروانه mm	فلنج پمپ Inch		مشخصات برق دستگاه			قطر لوله Inch		قطر کولکتور Inch	
	90	120	150	180	210		ورودی	خروجی	kw	hp	A	ورودی	خروجی	ورودی	خروجی
ارتفاع m	5.9	5.6	5.2	4.6	3.8	139	3	2½	4.5	6	12	4	3	8	6
	4.8	4.4	3.8	2.8	1.8	130			3.3	4.5	8.55	4	3	8	6
	3.9	3.4	2.7	1.8	-	120			2.25	3	6.75	4	3	8	6
	3	2.4	1.8	-	-	110			1.65	2.25	5.19	3	2½	6	5

4 x 65-125 (1450 rpm)

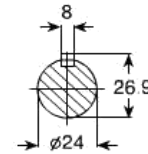
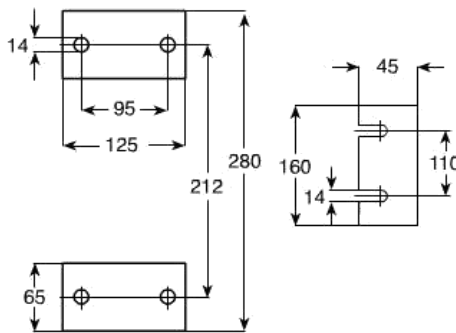
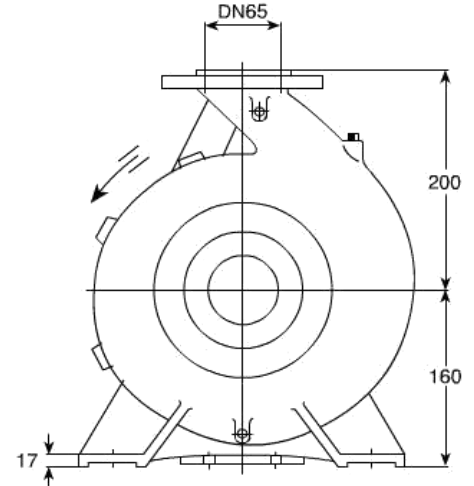
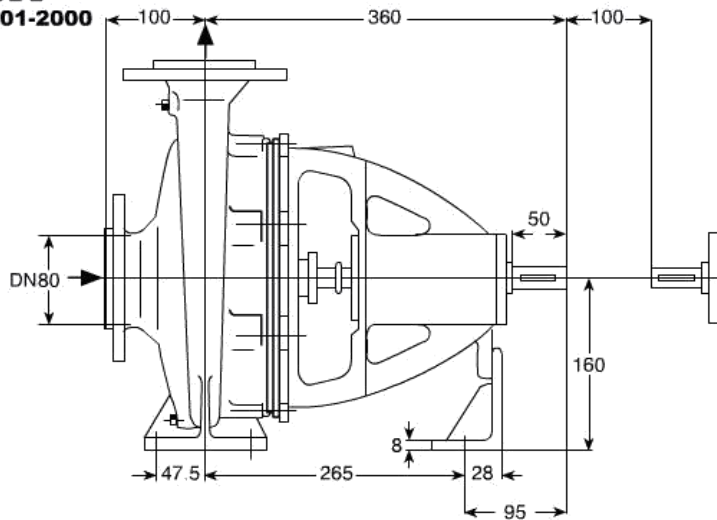
بوستر چهار پمپه

m ³ /h	آبدهی (متر مکعب بر ساعت)					قطر پروانه mm	فلنج پمپ Inch		مشخصات برق دستگاه			قطر لوله Inch		قطر کولکتور Inch	
	120	160	200	240	280		ورودی	خروجی	kw	hp	A	ورودی	خروجی	ورودی	خروجی
ارتفاع m	5.9	5.6	5.2	4.6	3.8	139	3	2½	6	8	16	4	3	8	6
	4.8	4.4	3.8	2.8	1.8	130			4.4	6	11.4	4	3	8	6
	3.9	3.4	2.7	1.8	-	120			3	4	9	4	3	8	6
	3	2.4	1.8	-	-	110			2.2	3	6.92	3	2½	6	5

ETA 65-160

1450 rpm

شرکت مهندسی کوشش و توسعه



GENERAL SPECIFICATIONS OF CENTRIFUGAL PUMPS

Output size : 32 to 300 mm
 Capacity : 5 to 1650 m³/h
 Head : 5 to 90 m
 Operating temperature with soft packed stuffing box : from -50°C to 110°C
 Operating temperature with mechanical seal : from -50°C to 140°C

Material

Shaft : Steel Ck 45
 Impeller : Cast - Iron GG - 25
 Casing : Cast - Iron GG - 25
 Material are changeable on request.

مشخصات کلی پمپ های گریز از مرکز

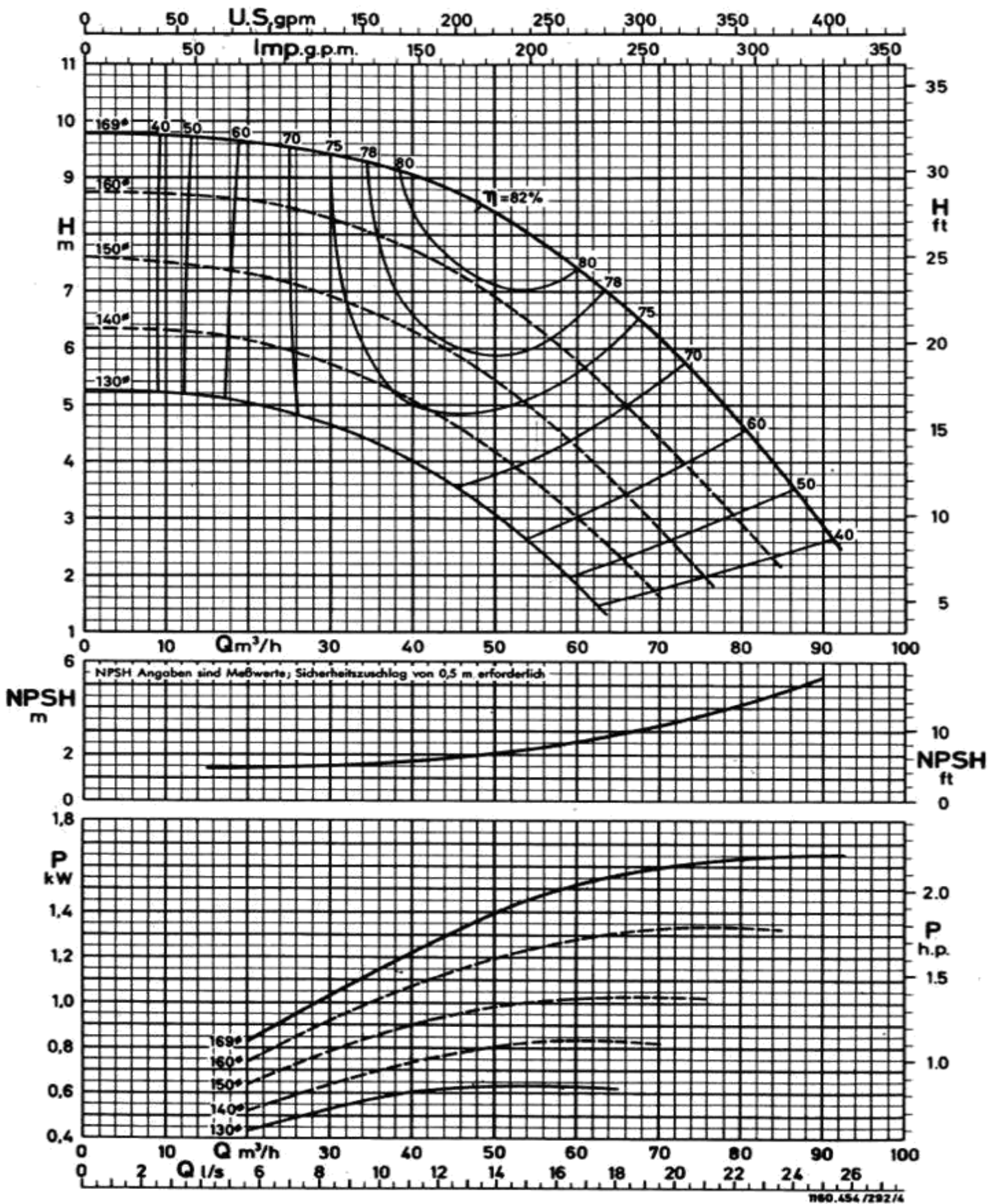
قطر خروجی : ۲۲ تا ۳۰۰ میلی متر
 ظرفیت آبدهی : ۵ تا ۱۶۵۰ مترمکعب در ساعت
 ارتفاع : ۵ تا ۹۰ متر
 درجه حرارت سیال درآببندی :
 با نوار گرافیت : از ۵۰ - تا ۱۱۰ درجه سانتی گراد
 درجه حرارت سیال درآببندی :
 با آببند مکانیکی : از ۵۰ - تا ۱۴۰ درجه سانتی گراد

جنس مواد

محور : فولاد Ck 45
 پروانه : چدن GG - 25
 محفظه : چدن GG - 25
 جنس مواد بر حسب تقاضا قابل تغییر است.

ETA 65-160

1450 rpm



Impeller 169-130 mm ϕ

Width 21 mm

ETA 65-160
1450 rpm

شرکت مهندسی کوشش و توسعه



1 x 65-160 (1450 rpm)

بوستر تک پمپه

m ³ /h	آبدهی (متر مکعب بر ساعت)					قطر پروانه mm	فلنج پمپ Inch		مشخصات برقی دستگاه			قطر لوله Inch		قطر کولکتور Inch	
	20	40	50	70	80		ورودی	خروجی	kw	hp	A	ورودی	خروجی	ورودی	خروجی
ارتفاع m	9.6	9	8.3	6.1	4.6	169	3	2½	2.2	3	5.25	4	3	4	3
	8.6	7.7	6.9	4.4	2.9	160			1.5	2	4	4	3	4	3
	7.3	6.3	5.4	2.8	-	150			1.5	2	4	4	3	4	3
	6.1	5	4.1	-	-	140			1.1	1.5	2.85	3	2½	3	2½

2 x 65-160 (1450 rpm)

بوستر دو پمپه

m ³ /h	آبدهی (متر مکعب بر ساعت)					قطر پروانه mm	فلنج پمپ Inch		مشخصات برقی دستگاه			قطر لوله Inch		قطر کولکتور Inch	
	40	80	100	140	160		ورودی	خروجی	kw	hp	A	ورودی	خروجی	ورودی	خروجی
ارتفاع m	9.6	9	8.3	6.1	4.6	169	3	2½	4.4	6	10.5	4	3	6	5
	8.6	7.7	6.9	4.4	2.9	160			3	4	8	4	3	6	5
	7.3	6.3	5.4	2.8	-	150			3	4	8	4	3	6	5
	6.1	5	4.1	-	-	140			2.2	3	5.7	3	2½	5	4

3 x 65-160 (1450 rpm)

بوستر سه پمپه

m ³ /h	آبدهی (متر مکعب بر ساعت)					قطر پروانه mm	فلنج پمپ Inch		مشخصات برقی دستگاه			قطر لوله Inch		قطر کولکتور Inch	
	60	120	150	210	240		ورودی	خروجی	kw	hp	A	ورودی	خروجی	ورودی	خروجی
ارتفاع m	9.6	9	8.3	6.1	4.6	169	3	2½	6.6	9	15.75	4	3	8	6
	8.6	7.7	6.9	4.4	2.9	160			4.5	6	12	4	3	8	6
	7.3	6.3	5.4	2.8	-	150			4.5	6	12	4	3	8	6
	6.1	5	4.1	-	-	140			3.3	4.5	8.55	3	2½	6	5

4 x 65-160 (1450 rpm)

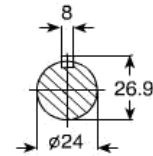
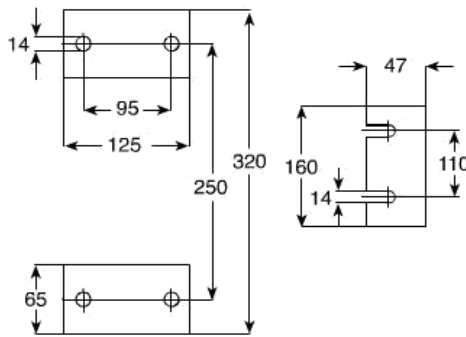
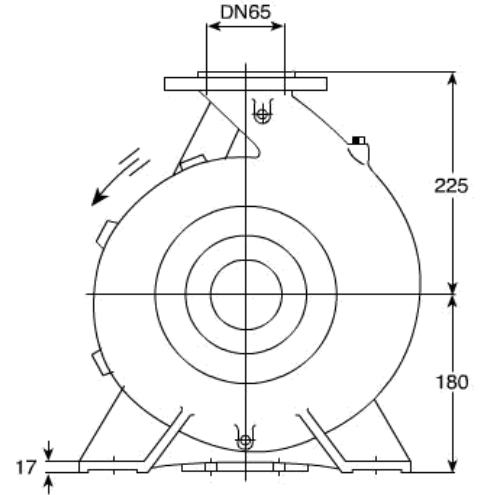
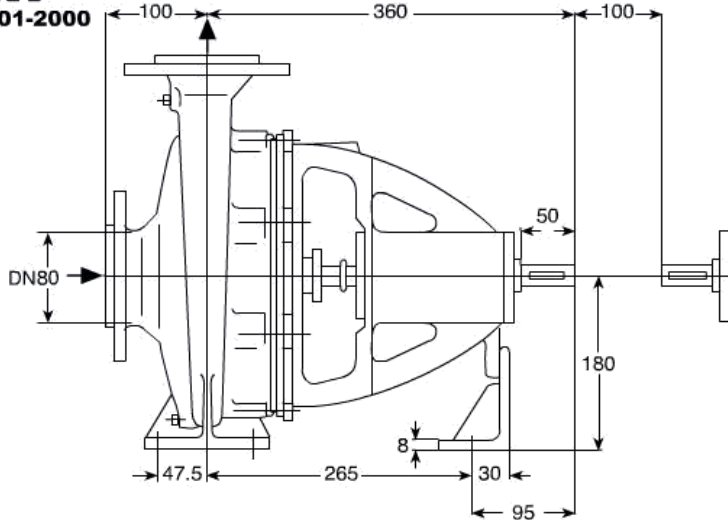
بوستر چهار پمپه

m ³ /h	آبدهی (متر مکعب بر ساعت)					قطر پروانه mm	فلنج پمپ Inch		مشخصات برقی دستگاه			قطر لوله Inch		قطر کولکتور Inch	
	80	160	200	280	320		ورودی	خروجی	kw	hp	A	ورودی	خروجی	ورودی	خروجی
ارتفاع m	9.6	9	8.3	6.1	4.6	169	3	2½	8.8	12	21	4	3	8	6
	8.6	7.7	6.9	4.4	2.9	160			6	8	16	4	3	8	6
	7.3	6.3	5.4	2.8	-	150			6	8	16	4	3	8	6
	6.1	5	4.1	-	-	140			4.4	6	11.4	3	2½	6	5

ETA 65-200

1450 rpm

شرکت مهندسی کوشش و توسعه



GENERAL SPECIFICATIONS OF CENTRIFUGAL PUMPS

Output size : 32 to 300 mm
 Capacity : 5 to 1650 m³/h
 Head : 5 to 90 m
 Operating temperature with soft packed stuffing box : from -50°C to 110°C
 Operating temperature with mechanical seal : from -50°C to 140°C

Material

Shaft : Steel Ck 45
 Impeller : Cast - Iron GG - 25
 Casing : Cast - Iron GG - 25
 Material are changeable on request.

مشخصات کلی پمپ های گریز از مرکز

قطر خروجی : ۲۲ تا ۳۰۰ میلی متر
 ظرفیت آبدهی : ۵ تا ۱۶۵۰ مترمکعب در ساعت
 ارتفاع : ۵ تا ۹۰ متر
 درجه حرارت سیال درآببندی :
 با نوار گرافیت : از ۵۰ - تا ۱۱۰ درجه سانتی گراد
 درجه حرارت سیال درآببندی :
 با آببند مکانیکی : از ۵۰ - تا ۱۴۰ درجه سانتی گراد

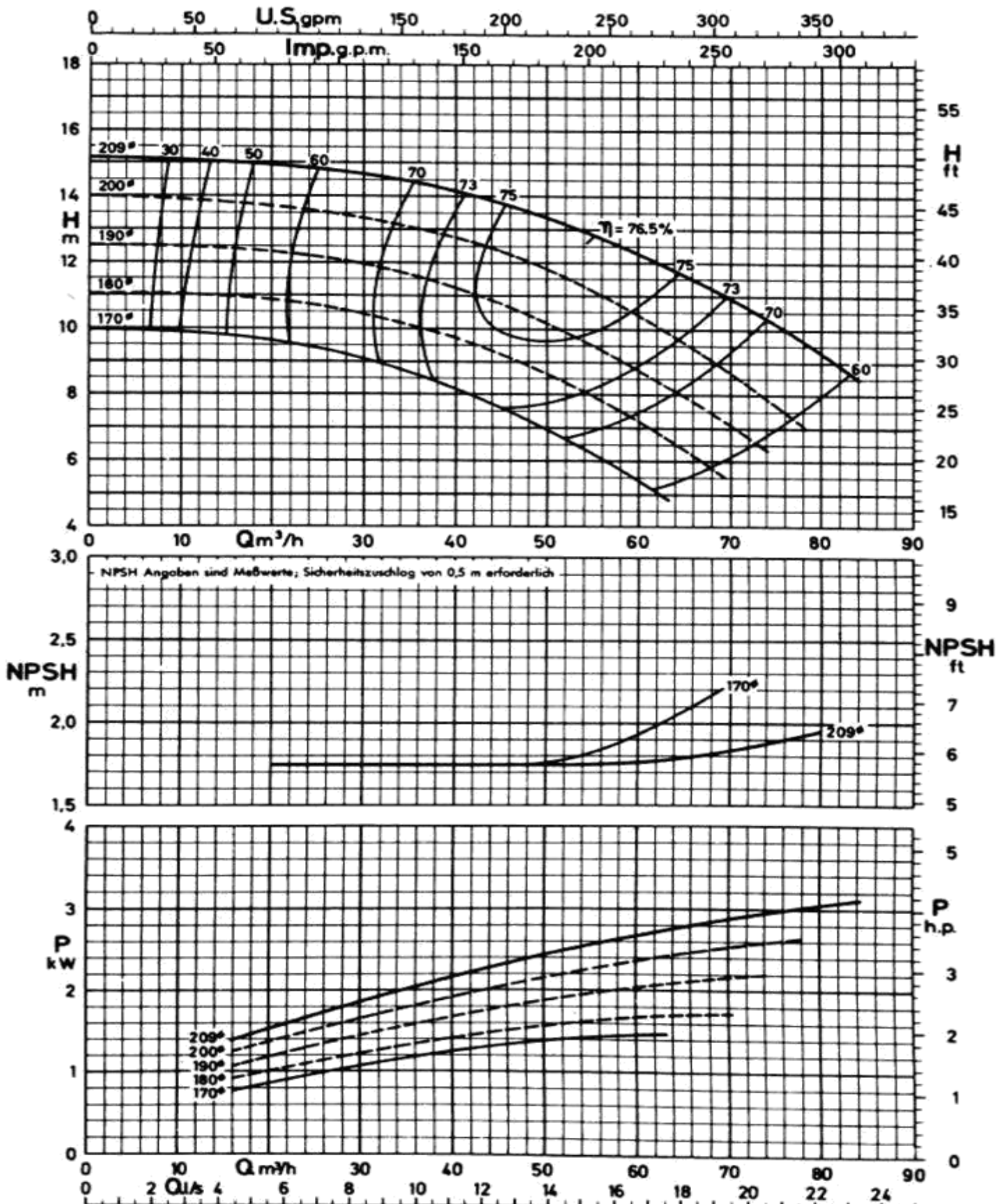
جنس مواد

محور : فولاد Ck 45
 پروانه : چدن GG - 25
 محفظه : چدن GG - 25
 جنس مواد بر حسب تقاضا قابل تغییر است.

ETA 65-200

1450 rpm

شرکت مهندسی کوشش و توسعه



Impeller 209-170 mm ϕ

Width 17 mm

1180 454/3034

ETA 65-200
1450 rpm

شرکت مهندسی کوشش و توسعه



1 x 65-200 (1450 rpm)

بوستر تک پمپه

m ³ /h	آبدهی (متر مکعب بر ساعت)					قطر پروانه mm	فلنج پمپ Inch		مشخصات برقی دستگاه			قطر لوله Inch		قطر کولکتور Inch	
	20	40	50	60	70		ورودی	خروجی	kw	hp	A	ورودی	خروجی	ورودی	خروجی
ارتفاع m	14.9	14.1	12.7	12.2	10.9	209	3	2½	4	5.5	8.8	4	3	4	3
	13.7	12.7	11	10.4	8.7	200			3	4	7.5	4	3	4	3
	12.3	9.7	9.5	8.8	7	190			3	4	7.5	4	3	4	3
	10.8	8.1	7.9	7.2	5.4	180			2.2	3	5.25	4	3	4	3

2 x 65-200 (1450 rpm)

بوستر دو پمپه

m ³ /h	آبدهی (متر مکعب بر ساعت)					قطر پروانه mm	فلنج پمپ Inch		مشخصات برقی دستگاه			قطر لوله Inch		قطر کولکتور Inch	
	40	80	100	120	140		ورودی	خروجی	kw	hp	A	ورودی	خروجی	ورودی	خروجی
ارتفاع m	14.9	14.1	12.7	12.2	10.9	209	3	2½	8	11	17.6	4	3	6	5
	13.7	12.7	11	10.4	8.7	200			6	8	15	4	3	6	5
	12.3	9.7	9.5	8.8	7	190			6	8	15	4	3	6	5
	10.8	8.1	7.9	7.2	5.4	180			4.4	6	10.5	4	3	6	5

3 x 65-200 (1450 rpm)

بوستر سه پمپه

m ³ /h	آبدهی (متر مکعب بر ساعت)					قطر پروانه mm	فلنج پمپ Inch		مشخصات برقی دستگاه			قطر لوله Inch		قطر کولکتور Inch	
	60	120	150	180	210		ورودی	خروجی	kw	hp	A	ورودی	خروجی	ورودی	خروجی
ارتفاع m	14.9	14.1	12.7	12.2	10.9	209	3	2½	12	16.5	26.4	4	3	8	6
	13.7	12.7	11	10.4	8.7	200			9	12	22.5	4	3	8	6
	12.3	9.7	9.5	8.8	7	190			9	12	22.5	4	3	8	6
	10.8	8.1	7.9	7.2	5.4	180			6.6	9	15.75	4	3	8	6

4 x 65-200 (1450 rpm)

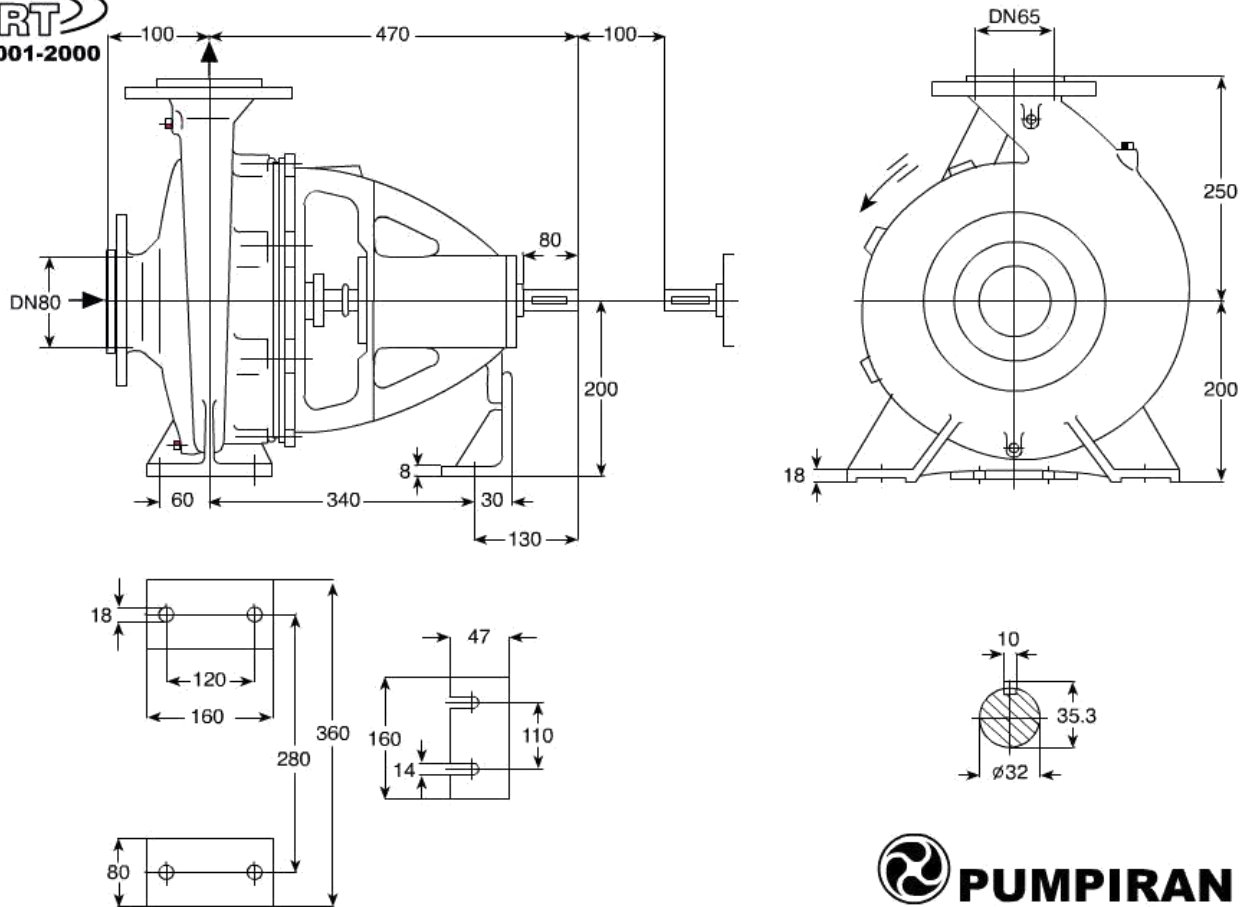
بوستر چهار پمپه

m ³ /h	آبدهی (متر مکعب بر ساعت)					قطر پروانه mm	فلنج پمپ Inch		مشخصات برقی دستگاه			قطر لوله Inch		قطر کولکتور Inch	
	80	160	200	240	280		ورودی	خروجی	kw	hp	A	ورودی	خروجی	ورودی	خروجی
ارتفاع m	14.9	14.1	12.7	12.2	10.9	209	3	2½	16	22	35.2	4	3	8	6
	13.7	12.7	11	10.4	8.7	200			12	16	30	4	3	8	6
	12.3	9.7	9.5	8.8	7	190			12	16	30	4	3	8	6
	10.8	8.1	7.9	7.2	5.4	180			8.8	12	21	4	3	8	6

ETA 65-250

1450 rpm

شرکت مهندسی کوشش و توسعه



GENERAL SPECIFICATIONS OF CENTRIFUGAL PUMPS

Output size : 32 to 300 mm
 Capacity : 5 to 1650 m³/h
 Head : 5 to 90 m
 Operating temperature with soft packed stuffing box : from -50°C to 110°C
 Operating temperature with mechanical seal : from -50°C to 140°C

Material

Shaft : Steel Ck 45
 Impeller : Cast - Iron GG - 25
 Casing : Cast - Iron GG - 25
 Material are changeable on request.

مشخصات کلی پمپ های گریز از مرکز

قطر خروجی : ۲۲ تا ۳۰۰ میلی متر
 ظرفیت آبدهی : ۵ تا ۱۶۵۰ مترمکعب در ساعت
 ارتفاع : ۵ تا ۹۰ متر
 درجه حرارت سیال درآببندی :
 با نوار گرافیت : از ۵۰ - تا ۱۱۰ درجه سانتی گراد
 درجه حرارت سیال درآببندی :
 با آببند مکانیکی : از ۵۰ - تا ۱۴۰ درجه سانتی گراد

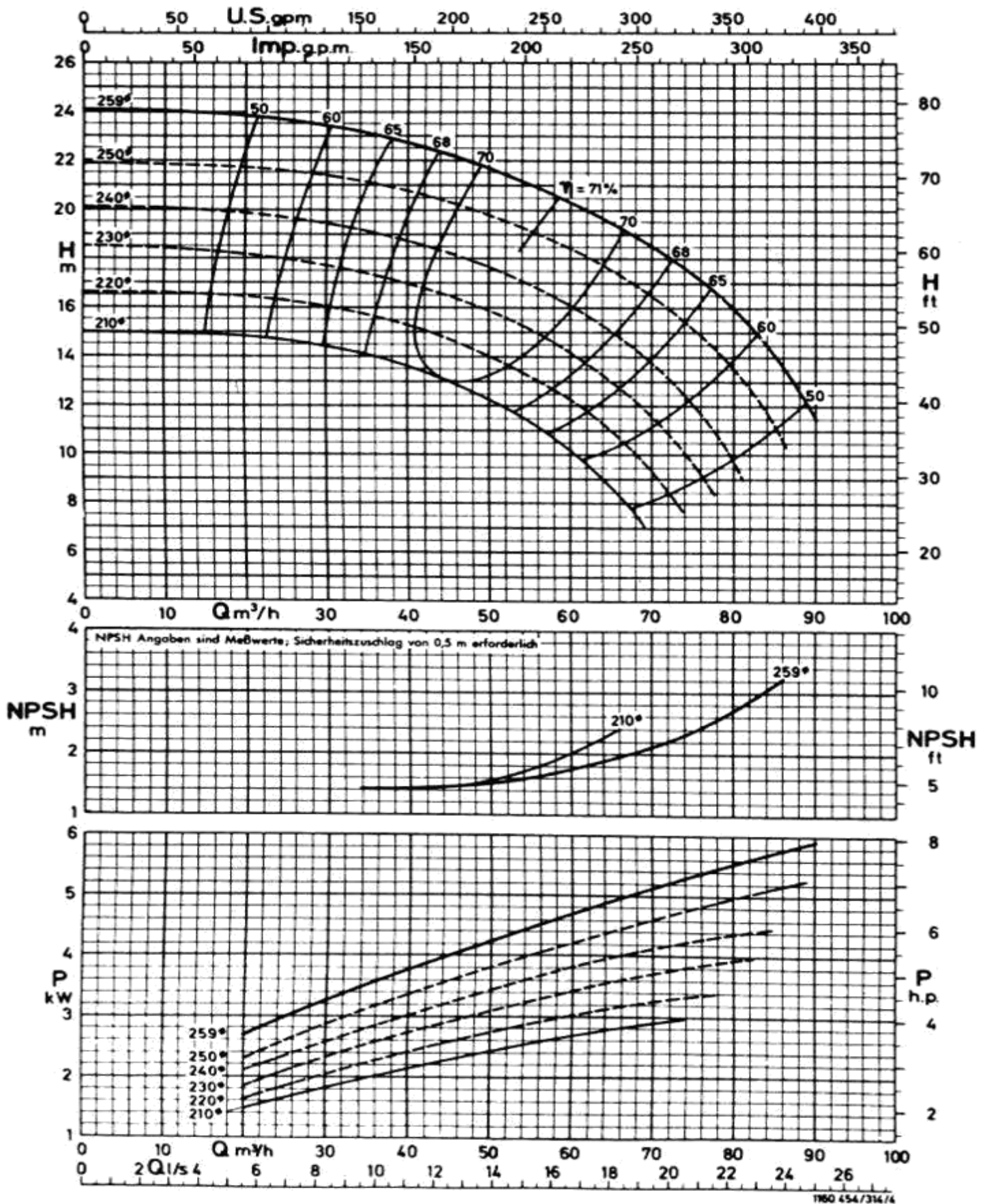
جنس مواد

محور : فولاد Ck 45
 پروانه : چدن GG - 25
 محفظه : چدن GG - 25
 جنس مواد بر حسب تقاضا قابل تغییر است.

ETA 65-250

1450 rpm

شرکت مهندسی کوشش و توسعه



Impeller 259-210 mm ϕ

Width 14 mm

ETA 65-250
1450 rpm

شرکت مهندسی کوشش و توسعه



1 x 65-250 (1450 rpm)

بوستر تک پمپه

m ³ /h	آبدهی (متر مکعب بر ساعت)					قطر پروانه mm	فلنج پمپ Inch		مشخصات برقی دستگاه			قطر لوله Inch		قطر کولکتور Inch	
	25	40	60	70	80		ورودی	خروجی	kw	hp	A	ورودی	خروجی	ورودی	خروجی
ارتفاع m	23.6	22.6	20.2	18.5	15.9	259	3	2½	7.5	10	16.5	5	4	5	4
	21.5	20.7	18.4	16.4	13.5	250			7.5	10	16.5	5	4	5	4
	19.6	18.6	16	13.7	9.7	240			5.5	7.5	12.2	4	3	4	3
	18	17	14	11.5	-	230			5.5	7.5	12.2	4	3	4	3

2 x 65-250 (1450 rpm)

بوستر دو پمپه

m ³ /h	آبدهی (متر مکعب بر ساعت)					قطر پروانه mm	فلنج پمپ Inch		مشخصات برقی دستگاه			قطر لوله Inch		قطر کولکتور Inch	
	50	80	120	140	160		ورودی	خروجی	kw	hp	A	ورودی	خروجی	ورودی	خروجی
ارتفاع m	23.6	22.6	20.2	18.5	15.9	259	3	2½	15	20	33	5	4	8	6
	21.5	20.7	18.4	16.4	13.5	250			15	20	33	5	4	8	6
	19.6	18.6	16	13.7	9.7	240			11	15	24.4	4	3	6	5
	18	17	14	11.5	-	230			11	15	24.4	4	3	6	5

3 x 65-250 (1450 rpm)

بوستر سه پمپه

m ³ /h	آبدهی (متر مکعب بر ساعت)					قطر پروانه mm	فلنج پمپ Inch		مشخصات برقی دستگاه			قطر لوله Inch		قطر کولکتور Inch	
	75	120	180	210	240		ورودی	خروجی	kw	hp	A	ورودی	خروجی	ورودی	خروجی
ارتفاع m	23.6	22.6	20.2	18.5	15.9	259	3	2½	22.5	30	49.5	5	4	10	8
	21.5	20.7	18.4	16.4	13.5	250			22.5	30	49.5	5	4	10	8
	19.6	18.6	16	13.7	9.7	240			16.5	22.5	36.6	4	3	8	6
	18	17	14	11.5	-	230			16.5	22.5	36.6	4	3	8	6

4 x 65-250 (1450 rpm)

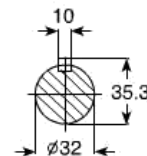
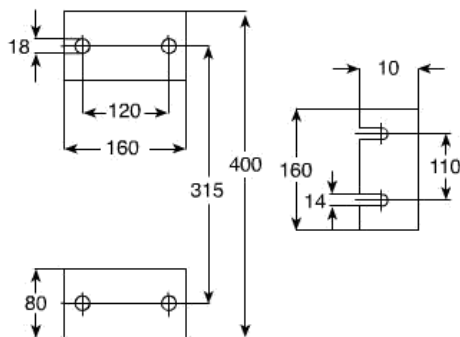
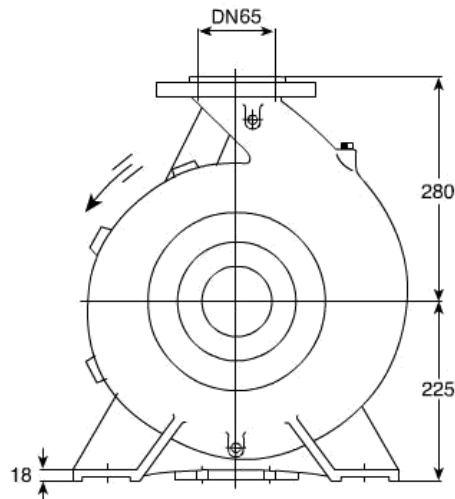
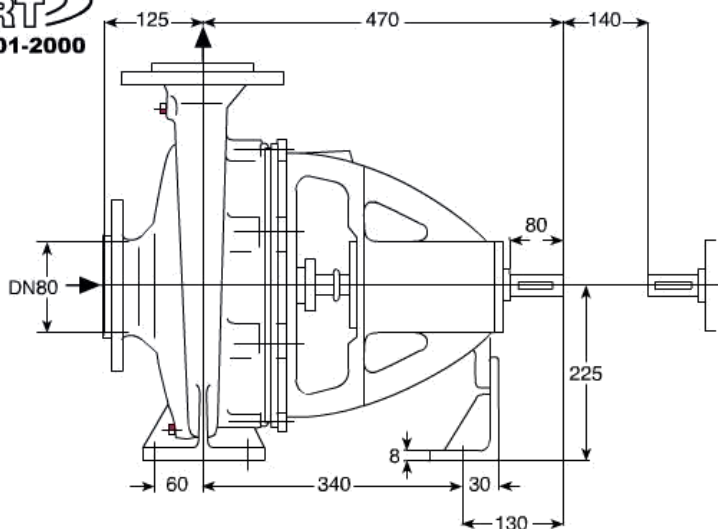
بوستر چهار پمپه

m ³ /h	آبدهی (متر مکعب بر ساعت)					قطر پروانه mm	فلنج پمپ Inch		مشخصات برقی دستگاه			قطر لوله Inch		قطر کولکتور Inch	
	100	160	240	280	320		ورودی	خروجی	kw	hp	A	ورودی	خروجی	ورودی	خروجی
ارتفاع m	23.6	22.6	20.2	18.5	15.9	259	3	2½	30	40	66	5	4	10	8
	21.5	20.7	18.4	16.4	13.5	250			30	40	66	5	4	10	8
	19.6	18.6	16	13.7	9.7	240			22	30	48.8	4	3	8	6
	18	17	14	11.5	-	230			22	30	48.8	4	3	8	6

ETA 65-315

1450 rpm

شرکت مهندسی کوشش و توسعه



GENERAL SPECIFICATIONS OF CENTRIFUGAL PUMPS

Output size : 32 to 300 mm
 Capacity : 5 to 1650 m³/h
 Head : 5 to 90 m
 Operating temperature with soft packed stuffing box : from -50°C to 110°C
 Operating temperature with mechanical seal : from -50°C to 140°C

Material

Shaft : Steel Ck 45
 Impeller : Cast - Iron GG - 25
 Casing : Cast - Iron GG - 25
 Material are changeable on request.

مشخصات کلی پمپ های گریز از مرکز

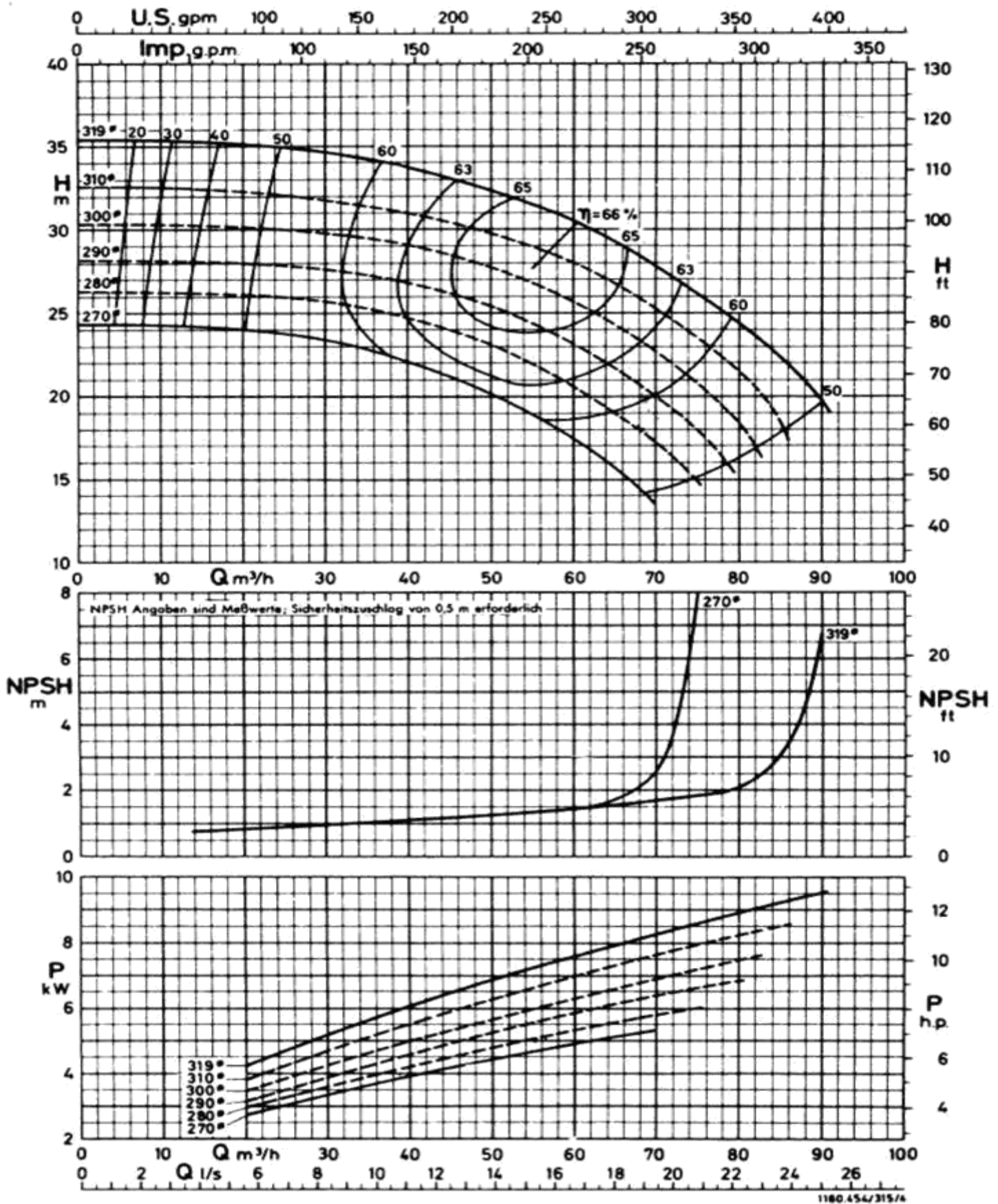
قطر خروجی : ۲۲ تا ۳۰۰ میلی متر
 ظرفیت آبدهی : ۵ تا ۱۶۵۰ مترمکعب در ساعت
 ارتفاع : ۵ تا ۹۰ متر
 درجه حرارت سیال درآببندی :
 با نوار گرافیت : از ۵۰ - تا ۱۱۰ درجه سانتی گراد
 درجه حرارت سیال درآببندی :
 با آببند مکانیکی : از ۵۰ - تا ۱۴۰ درجه سانتی گراد

جنس مواد

محور : فولاد Ck 45
 پروانه : چدن GG - 25
 محفظه : چدن GG - 25
 جنس مواد بر حسب تقاضا قابل تغییر است.

ETA 65-315

1450 rpm



Impeller 319-270 mm ϕ

Width 10 mm

ETA 65-315
1450 rpm

شرکت مهندسی کوشش و توسعه



1 x 65-315 (1450 rpm)

بوستر تک پمپه

m ³ /h	آبدهی (متر مکعب بر ساعت)					قطر پروانه mm	فلنج پمپ Inch		مشخصات برقی دستگاه			قطر لوله Inch		قطر کولکتور Inch	
	25	40	60	70	80		ورودی	خروجی	kw	hp	A	ورودی	خروجی	ورودی	خروجی
ارتفاع m	35	33.5	30.5	27.5	24	319	3	2½	11	15	23.8	5	4	5	4
	32	31	28	25	21.5	310			11	15	23.8	5	4	5	4
	30	29	25.5	22.5	18	300			11	15	23.8	4	3	4	3
	28	26.7	23	20	-	290			11	15	23.8	4	3	4	3

2 x 65-315 (1450 rpm)

بوستر دو پمپه

m ³ /h	آبدهی (متر مکعب بر ساعت)					قطر پروانه mm	فلنج پمپ Inch		مشخصات برقی دستگاه			قطر لوله Inch		قطر کولکتور Inch	
	50	80	120	140	160		ورودی	خروجی	kw	hp	A	ورودی	خروجی	ورودی	خروجی
ارتفاع m	35	33.5	30.5	27.5	24	319	3	2½	22	30	47.6	5	4	8	6
	32	31	28	25	21.5	310			22	30	47.6	5	4	8	6
	30	29	25.5	22.5	18	300			22	30	47.6	4	3	6	5
	28	26.7	23	20	-	290			22	30	47.6	4	3	6	5

3 x 65-315 (1450 rpm)

بوستر سه پمپه

m ³ /h	آبدهی (متر مکعب بر ساعت)					قطر پروانه mm	فلنج پمپ Inch		مشخصات برقی دستگاه			قطر لوله Inch		قطر کولکتور Inch	
	75	120	180	210	240		ورودی	خروجی	kw	hp	A	ورودی	خروجی	ورودی	خروجی
ارتفاع m	35	33.5	30.5	27.5	24	319	3	2½	33	45	71.4	5	4	10	8
	32	31	28	25	21.5	310			33	45	71.4	5	4	10	8
	30	29	25.5	22.5	18	300			33	45	71.4	4	3	8	6
	28	26.7	23	20	-	290			33	45	71.4	4	3	8	6

4 x 65-315 (1450 rpm)

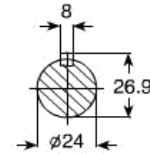
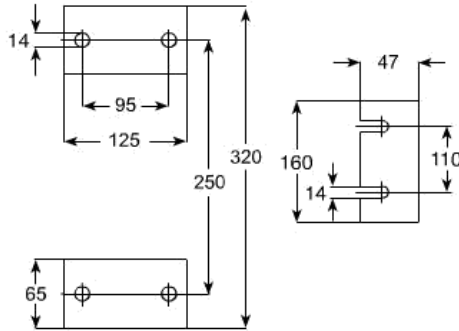
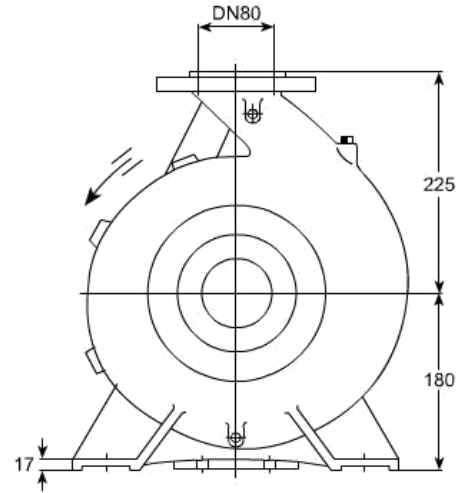
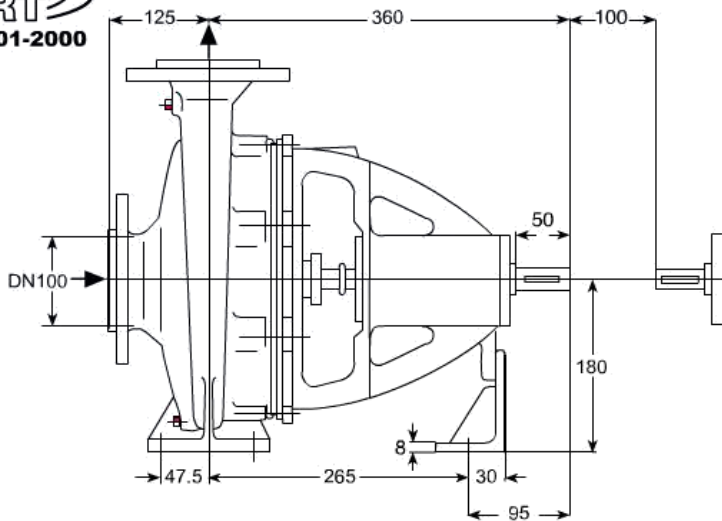
بوستر چهار پمپه

m ³ /h	آبدهی (متر مکعب بر ساعت)					قطر پروانه mm	فلنج پمپ Inch		مشخصات برقی دستگاه			قطر لوله Inch		قطر کولکتور Inch	
	100	160	240	280	320		ورودی	خروجی	kw	hp	A	ورودی	خروجی	ورودی	خروجی
ارتفاع m	35	33.5	30.5	27.5	24	319	3	2½	44	60	95.2	5	4	10	8
	32	31	28	25	21.5	310			44	60	95.2	5	4	10	8
	30	29	25.5	22.5	18	300			44	60	95.2	4	3	8	6
	28	26.7	23	20	-	290			44	60	95.2	4	3	8	6

ETA 80-160

1450 rpm

شرکت مهندسی کوشش و توسعه



GENERAL SPECIFICATIONS OF CENTRIFUGAL PUMPS

Output size : 32 to 300 mm
Capacity : 5 to 1650 m³/h
Head : 5 to 90 m
Operating temperature with soft packed stuffing box : from -50°C to 110°C
Operating temperature with mechanical seal : from -50°C to 140°C

Material

Shaft : Steel Ck 45
Impeller : Cast - Iron GG - 25
Casing : Cast - Iron GG - 25
Material are changeable on request.

مشخصات کلی پمپ های گریز از مرکز

قطر خروجی : ۲۲ تا ۳۰۰ میلی متر
ظرفیت آبدهی : ۵ تا ۱۶۵۰ مترمکعب در ساعت
ارتفاع : ۵ تا ۹۰ متر
درجه حرارت سیال درآببندی :
با نوار گرافیت : از ۵۰ - تا ۱۱۰ درجه سانتی گراد
درجه حرارت سیال درآببندی :
با آببند مکانیکی : از ۵۰ - تا ۱۴۰ درجه سانتی گراد

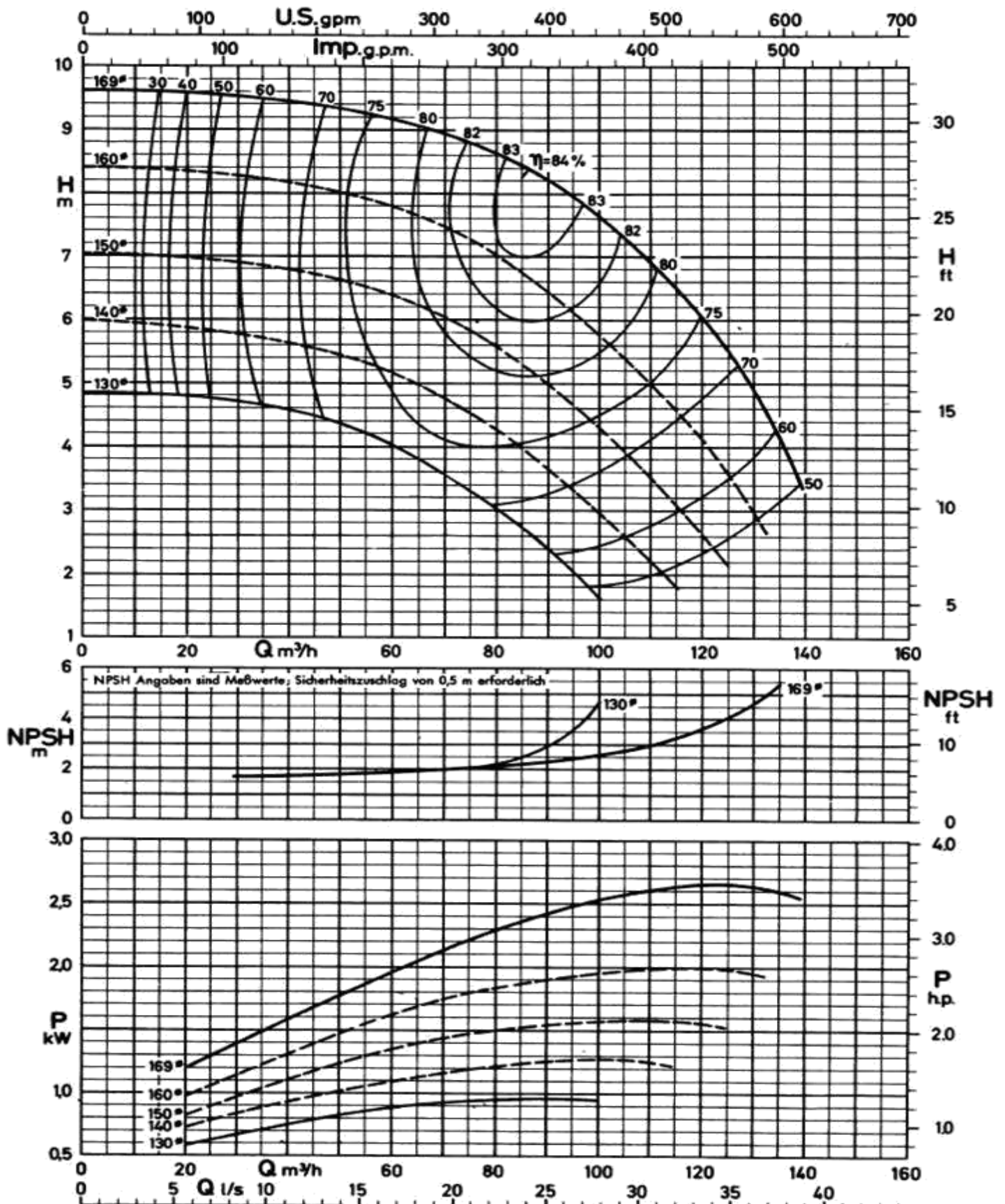
جنس مواد

محور : فولاد Ck 45
پروانه : چدن GG - 25
محفظه : چدن GG - 25
جنس مواد بر حسب تقاضا قابل تغییر است.

ETA 80-160

1450 rpm

شرکت مهندسی کوشش و توسعه



1160.45/342/4

Impeller 169-130 mm ϕ

Width 27 mm

ETA 80-160
1450 rpm

شرکت مهندسی کوشش و توسعه



1 x 80-160 (1450 rpm)

بوستر تک پمپه

m ³ /h	آبدهی (متر مکعب بر ساعت)					قطر پروانه mm	فلنج پمپ Inch		مشخصات برقی دستگاه			قطر لوله Inch		قطر کولکتور Inch	
	50	70	90	110	130		ورودی	خروجی	kw	hp	A	ورودی	خروجی	ورودی	خروجی
ارتفاع m	9.3	8.9	8.2	6.9	4.9	169	4	3	3	4	7.89	5	4	5	4
	8	7.4	6.4	5	3	160			2.2	3	5.52	5	4	5	4
	6.6	6	5	3.5	-	150			2.2	3	5.52	5	4	5	4
	5.4	4.7	3.6	2.2	-	140			1.1	1.5	2.85	5	4	5	4

2 x 80-160 (1450 rpm)

بوستر دو پمپه

m ³ /h	آبدهی (متر مکعب بر ساعت)					قطر پروانه mm	فلنج پمپ Inch		مشخصات برقی دستگاه			قطر لوله Inch		قطر کولکتور Inch	
	100	140	180	220	260		ورودی	خروجی	kw	hp	A	ورودی	خروجی	ورودی	خروجی
ارتفاع m	9.3	8.9	8.2	6.9	4.9	169	4	3	6	8	15.78	5	4	8	6
	8	7.4	6.4	5	3	160			4.4	6	11.04	5	4	8	6
	6.6	6	5	3.5	-	150			4.4	6	11.04	5	4	8	6
	5.4	4.7	3.6	2.2	-	140			2.2	3	5.7	5	4	8	6

3 x 80-160 (1450 rpm)

بوستر سه پمپه

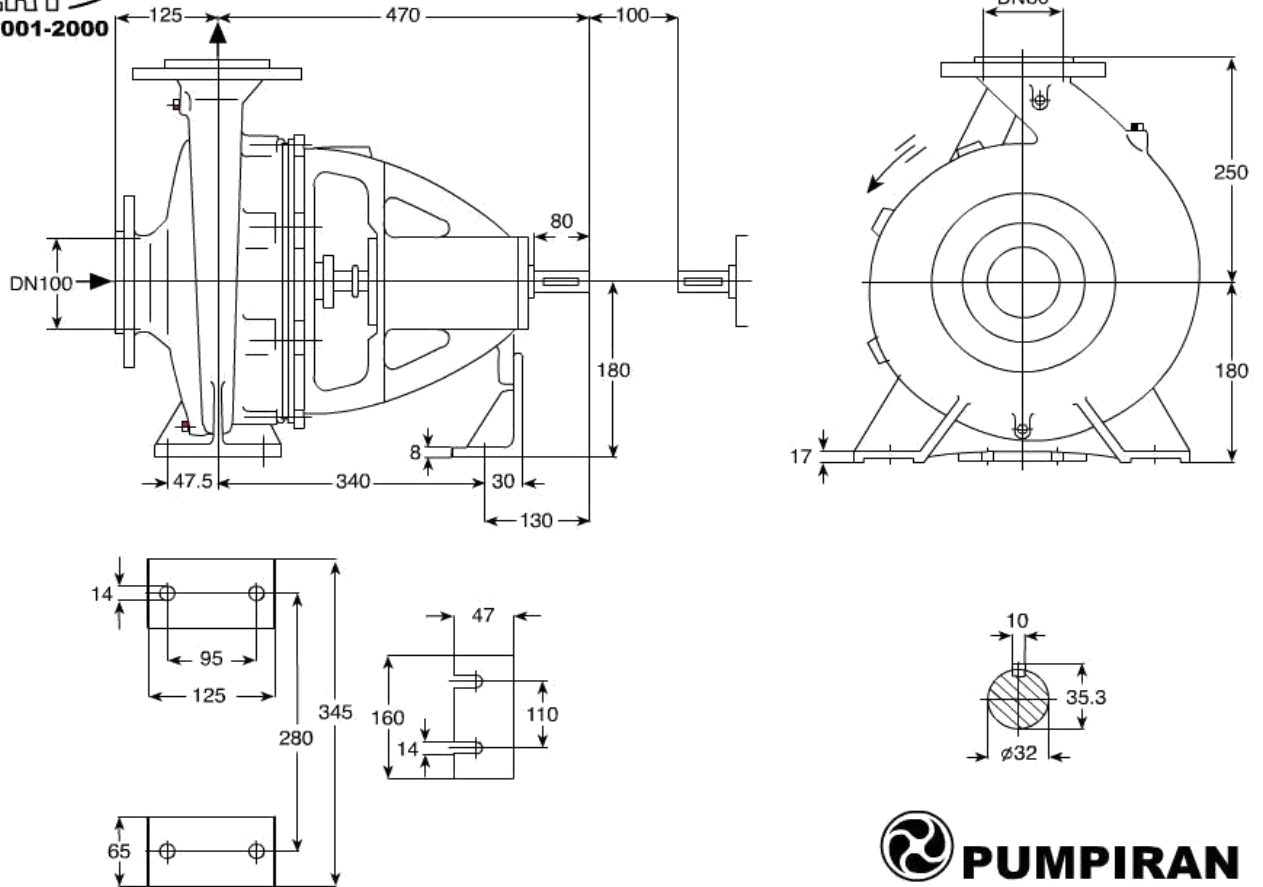
m ³ /h	آبدهی (متر مکعب بر ساعت)					قطر پروانه mm	فلنج پمپ Inch		مشخصات برقی دستگاه			قطر لوله Inch		قطر کولکتور Inch	
	150	210	270	330	390		ورودی	خروجی	kw	hp	A	ورودی	خروجی	ورودی	خروجی
ارتفاع m	9.3	8.9	8.2	6.9	4.9	169	4	3	9	12	23.67	5	4	10	8
	8	7.4	6.4	5	3	160			6.6	9	16.56	5	4	10	8
	6.6	6	5	3.5	-	150			6.6	9	16.56	5	4	10	8
	5.4	4.7	3.6	2.2	-	140			3.3	4.5	8.55	5	4	10	8

4 x 80-160 (1450 rpm)

بوستر چهار پمپه

m ³ /h	آبدهی (متر مکعب بر ساعت)					قطر پروانه mm	فلنج پمپ Inch		مشخصات برقی دستگاه			قطر لوله Inch		قطر کولکتور Inch	
	200	280	360	440	520		ورودی	خروجی	kw	hp	A	ورودی	خروجی	ورودی	خروجی
ارتفاع m	9.3	8.9	8.2	6.9	4.9	169	4	3	12	16	31.56	5	4	10	8
	8	7.4	6.4	5	3	160			8.8	12	22.08	5	4	10	8
	6.6	6	5	3.5	-	150			8.8	12	22.08	5	4	10	8
	5.4	4.7	3.6	2.2	-	140			4.4	6	11.4	5	4	10	8

ETA 80-200
1450 rpm



GENERAL SPECIFICATIONS OF CENTRIFUGAL PUMPS

Output size : 32 to 300 mm
 Capacity : 5 to 1650 m³/h
 Head : 5 to 90 m
 Operating temperature with soft packed stuffing box : from -50°C to 110°C
 Operating temperature with mechanical seal : from -50°C to 140°C

Material

Shaft : Steel Ck 45
 Impeller : Cast - Iron GG - 25
 Casing : Cast - Iron GG - 25
 Material are changeable on request.

مشخصات کلی پمپ های گریز از مرکز

قطر خروجی : ۲۲ تا ۳۰۰ میلی متر
 ظرفیت آبدهی : ۵ تا ۱۶۵۰ مترمکعب در ساعت
 ارتفاع : ۵ تا ۹۰ متر
 درجه حرارت سیال درآببندی :
 با نوار گرافیت : از ۵۰ - تا ۱۱۰ درجه سانتی گراد
 درجه حرارت سیال درآببندی :
 با آببند مکانیکی : از ۵۰ - تا ۱۴۰ درجه سانتی گراد

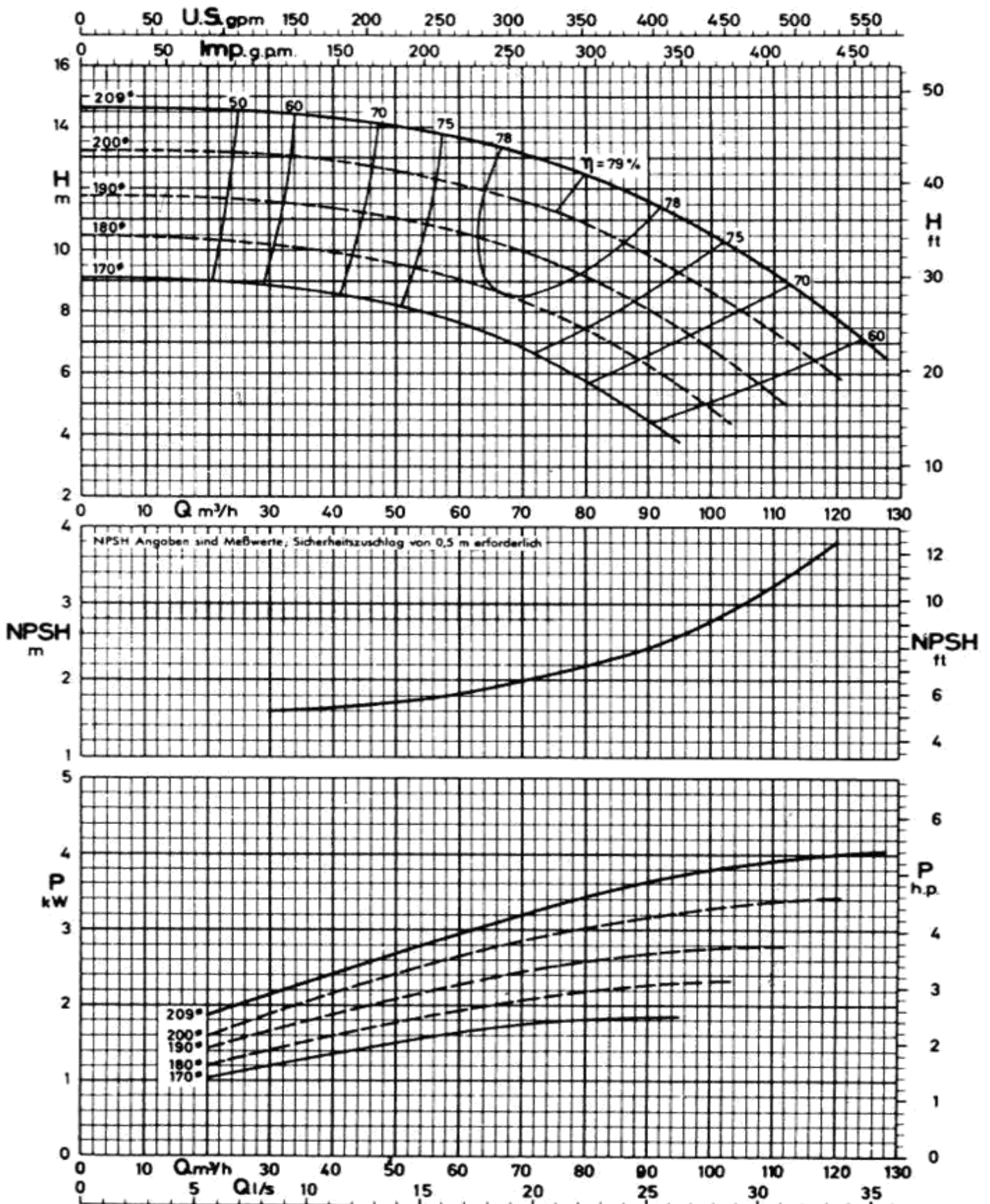
جنس مواد

محور : فولاد Ck 45
 پروانه : چدن GG - 25
 محفظه : چدن GG - 25
 جنس مواد بر حسب تقاضا قابل تغییر است.

ETA 80-200

1450 rpm

شرکت مهندسی کوشش و توسعه



1960 454 / 332/4

Impeller 209-170 mm ϕ

Width 23 mm

ETA 80-200
1450 rpm

شرکت مهندسی کوشش و توسعه



1 x 80-200 (1450 rpm)

بوستر تک پمپه

m ³ /h	آبدهی (متر مکعب بر ساعت)					قطر پروانه mm	فلنج پمپ Inch		مشخصات برقی دستگاه			قطر لوله Inch		قطر کولکتور Inch	
	40	60	80	100	120		ورودی	خروجی	kw	hp	A	ورودی	خروجی	ورودی	خروجی
ارتفاع m	14.3	13.6	12.4	10.5	7.7	209	4	3	5.5	7.5	12.2	5	4	5	4
	12.9	12	10.8	8.6	5.8	200			4	5.5	8.8	5	4	5	4
	11.3	10.5	9.1	6.7	-	190			4	5.5	8.8	5	4	5	4
	9.9	9	7.4	4.7	-	180			3	4	7.5	5	4	5	4

2 x 80-200 (1450 rpm)

بوستر دو پمپه

m ³ /h	آبدهی (متر مکعب بر ساعت)					قطر پروانه mm	فلنج پمپ Inch		مشخصات برقی دستگاه			قطر لوله Inch		قطر کولکتور Inch	
	80	120	160	200	240		ورودی	خروجی	kw	hp	A	ورودی	خروجی	ورودی	خروجی
ارتفاع m	14.3	13.6	12.4	10.5	7.7	209	4	3	11	15	24.4	5	4	8	6
	12.9	12	10.8	8.6	5.8	200			8	11	17.6	5	4	8	6
	11.3	10.5	9.1	6.7	-	190			8	11	17.6	5	4	8	6
	9.9	9	7.4	4.7	-	180			6	8	15	5	4	8	6

3 x 80-200 (1450 rpm)

بوستر سه پمپه

m ³ /h	آبدهی (متر مکعب بر ساعت)					قطر پروانه mm	فلنج پمپ Inch		مشخصات برقی دستگاه			قطر لوله Inch		قطر کولکتور Inch	
	120	180	240	300	360		ورودی	خروجی	kw	hp	A	ورودی	خروجی	ورودی	خروجی
ارتفاع m	14.3	13.6	12.4	10.5	7.7	209	4	3	16.5	22.5	36.6	5	4	10	8
	12.9	12	10.8	8.6	5.8	200			12	16.5	26.4	5	4	10	8
	11.3	10.5	9.1	6.7	-	190			12	16.5	26.4	5	4	10	8
	9.9	9	7.4	4.7	-	180			9	12	22.5	5	4	10	8

4 x 80-200 (1450 rpm)

بوستر چهار پمپه

m ³ /h	آبدهی (متر مکعب بر ساعت)					قطر پروانه mm	فلنج پمپ Inch		مشخصات برقی دستگاه			قطر لوله Inch		قطر کولکتور Inch	
	160	240	320	400	480		ورودی	خروجی	kw	hp	A	ورودی	خروجی	ورودی	خروجی
ارتفاع m	14.3	13.6	12.4	10.5	7.7	209	4	3	22	30	48.8	5	4	10	8
	12.9	12	10.8	8.6	5.8	200			16	22	35.2	5	4	10	8
	11.3	10.5	9.1	6.7	-	190			16	22	35.2	5	4	10	8
	9.9	9	7.4	4.7	-	180			12	16	30	5	4	10	8

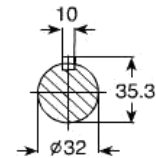
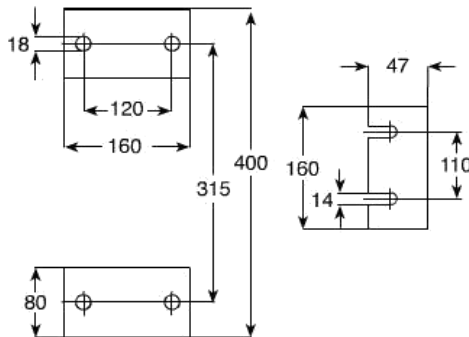
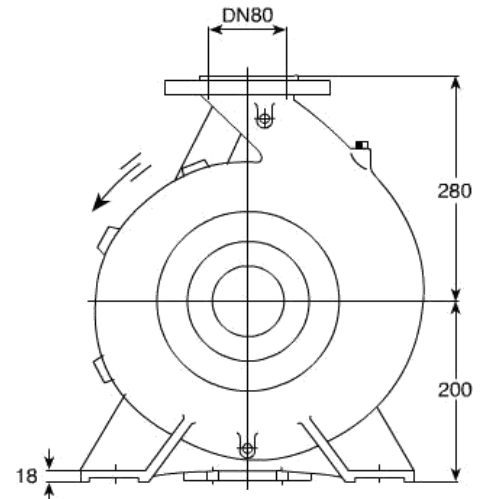
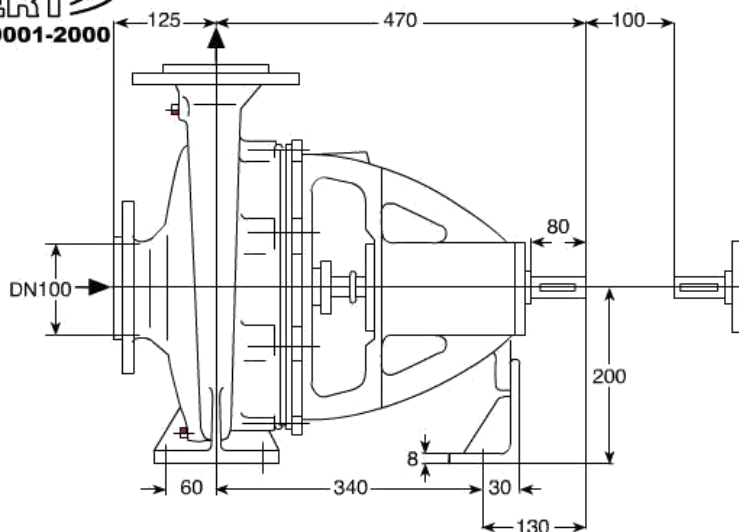
ETA 80-250

1450 rpm

شرکت مهندسی کوشش و توسعه



TUV
CERT
EN ISO 9001-2000



 PUMPIRAN

GENERAL SPECIFICATIONS OF CENTRIFUGAL PUMPS

Output size : 32 to 300 mm
Capacity : 5 to 1650 m³/h
Head : 5 to 90 m
Operating temperature with
soft packed stuffing box : from -50°C to 110°C
Operating temperature with
mechanical seal : from -50°C to 140°C

Material

Shaft : Steel Ck 45
Impeller : Cast - Iron GG - 25
Casing : Cast - Iron GG - 25
Material are changeable on request.

مشخصات کلی پمپ های گریز از مرکز

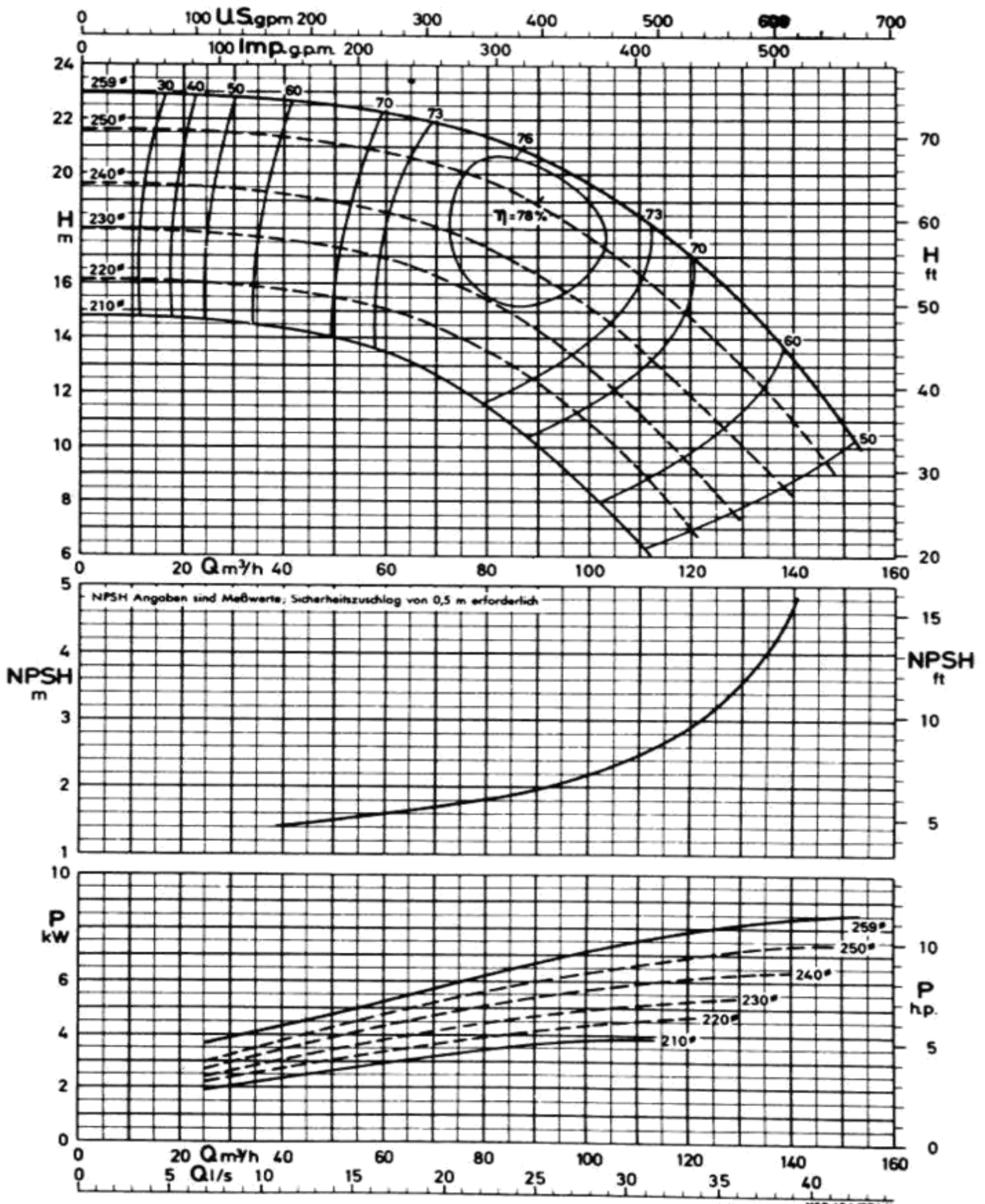
قطر خروجی : ۲۲ تا ۳۰۰ میلی متر
ظرفیت آبدهی : ۵ تا ۱۶۵۰ مترمکعب در ساعت
ارتفاع : ۵ تا ۹۰ متر
درجه حرارت سیال درآببندی
با نوار گرافیت : از ۵۰ - تا ۱۱۰ درجه سانتی گراد
درجه حرارت سیال درآببندی
با آببند مکانیکی : از ۵۰ - تا ۱۴۰ درجه سانتی گراد

جنس مواد

محور : فولاد Ck 45
پروانه : چدن GG - 25
محفظه : چدن GG - 25
جنس مواد بر حسب تقاضا قابل تغییر است.

ETA 80-250

1450 rpm



Impeller 259-210 mm ϕ

Width 18 mm

ETA 80-250
1450 rpm

شرکت مهندسی کوشش و توسعه



1 x 80-250 (1450 rpm)

بوستر تک پمپه

m ³ /h	آبدهی (متر مکعب بر ساعت)					قطر پروانه mm	فلنج پمپ Inch		مشخصات برقی دستگاه			قطر لوله Inch		قطر کولکتور Inch	
	40	70	90	120	140		ورودی	خروجی	kw	hp	A	ورودی	خروجی	ورودی	خروجی
ارتفاع m	22.6	21.8	20.6	17	13.2	259	4	3	11	15	23.8	6	5	6	5
	21.3	20.3	18.8	14.7	11	250			11	15	23.8	6	5	6	5
	19.2	18	16.3	11.8	8.1	240			7.5	10	16.5	6	5	6	5
	17.5	16.2	14.2	9.2	-	230			7.5	10	16.5	5	4	5	4

2 x 80-250 (1450 rpm)

بوستر دو پمپه

m ³ /h	آبدهی (متر مکعب بر ساعت)					قطر پروانه mm	فلنج پمپ Inch		مشخصات برقی دستگاه			قطر لوله Inch		قطر کولکتور Inch	
	80	140	180	240	280		ورودی	خروجی	kw	hp	A	ورودی	خروجی	ورودی	خروجی
ارتفاع m	22.6	21.8	20.6	17	13.2	259	4	3	22	30	47.6	6	5	10	8
	21.3	20.3	18.8	14.7	11	250			22	30	47.6	6	5	10	8
	19.2	18	16.3	11.8	8.1	240			15	20	33	6	5	10	8
	17.5	16.2	14.2	9.2	-	230			15	20	33	5	4	8	6

3 x 80-250 (1450 rpm)

بوستر سه پمپه

m ³ /h	آبدهی (متر مکعب بر ساعت)					قطر پروانه mm	فلنج پمپ Inch		مشخصات برقی دستگاه			قطر لوله Inch		قطر کولکتور Inch	
	120	210	270	360	420		ورودی	خروجی	kw	hp	A	ورودی	خروجی	ورودی	خروجی
ارتفاع m	22.6	21.8	20.6	17	13.2	259	4	3	33	45	71.4	6	5	12	10
	21.3	20.3	18.8	14.7	11	250			33	45	71.4	6	5	12	10
	19.2	18	16.3	11.8	8.1	240			22.5	30	49.5	6	5	12	10
	17.5	16.2	14.2	9.2	-	230			22.5	30	49.5	5	4	10	8

4 x 80-250 (1450 rpm)

بوستر چهار پمپه

m ³ /h	آبدهی (متر مکعب بر ساعت)					قطر پروانه mm	فلنج پمپ Inch		مشخصات برقی دستگاه			قطر لوله Inch		قطر کولکتور Inch	
	160	280	360	480	560		ورودی	خروجی	kw	hp	A	ورودی	خروجی	ورودی	خروجی
ارتفاع m	22.6	21.8	20.6	17	13.2	259	4	3	44	60	95.2	6	5	12	10
	21.3	20.3	18.8	14.7	11	250			44	60	95.2	6	5	12	10
	19.2	18	16.3	11.8	8.1	240			30	40	66	6	5	12	10
	17.5	16.2	14.2	9.2	-	230			30	40	66	5	4	10	8

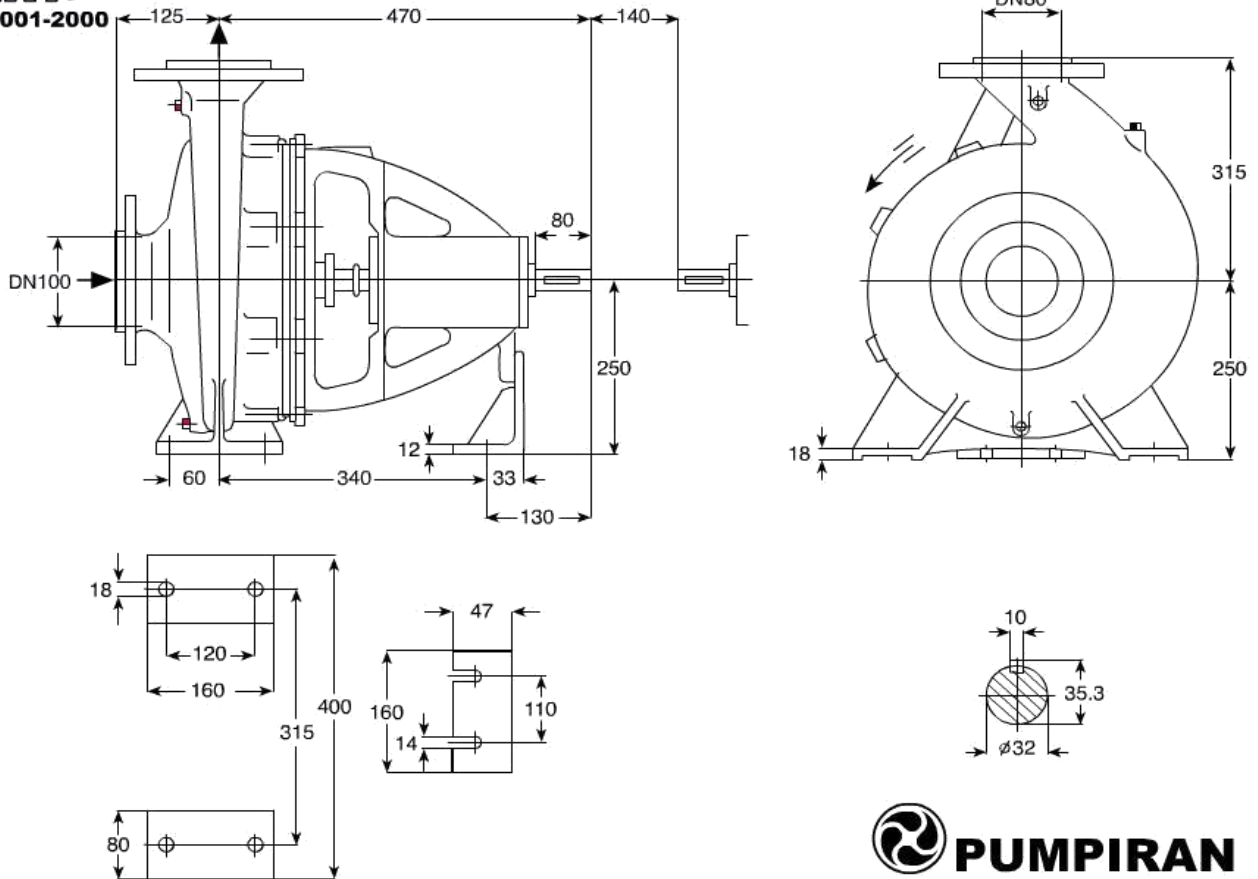
ETA 80-315

1450 rpm

شرکت مهندسی کوشش و توسعه



TUV
CERT
EN ISO 9001-2000



 PUMPIRAN

GENERAL SPECIFICATIONS OF CENTRIFUGAL PUMPS

Output size : 32 to 300 mm
Capacity : 5 to 1650 m³/h
Head : 5 to 90 m
Operating temperature with soft packed stuffing box : from -50°C to 110°C
Operating temperature with mechanical seal : from -50°C to 140°C

Material

Shaft : Steel Ck 45
Impeller : Cast - Iron GG - 25
Casing : Cast - Iron GG - 25
Material are changeable on request.

مشخصات کلی پمپ های گریز از مرکز

قطر خروجی : ۲۲ تا ۳۰۰ میلی متر
ظرفیت آبدهی : ۵ تا ۱۶۵۰ مترمکعب در ساعت
ارتفاع : ۵ تا ۹۰ متر
درجه حرارت سیال درآببندی :
با نوار گرافیت : از ۵۰ - تا ۱۱۰ درجه سانتی گراد
درجه حرارت سیال درآببندی :
با آببند مکانیکی : از ۵۰ - تا ۱۴۰ درجه سانتی گراد

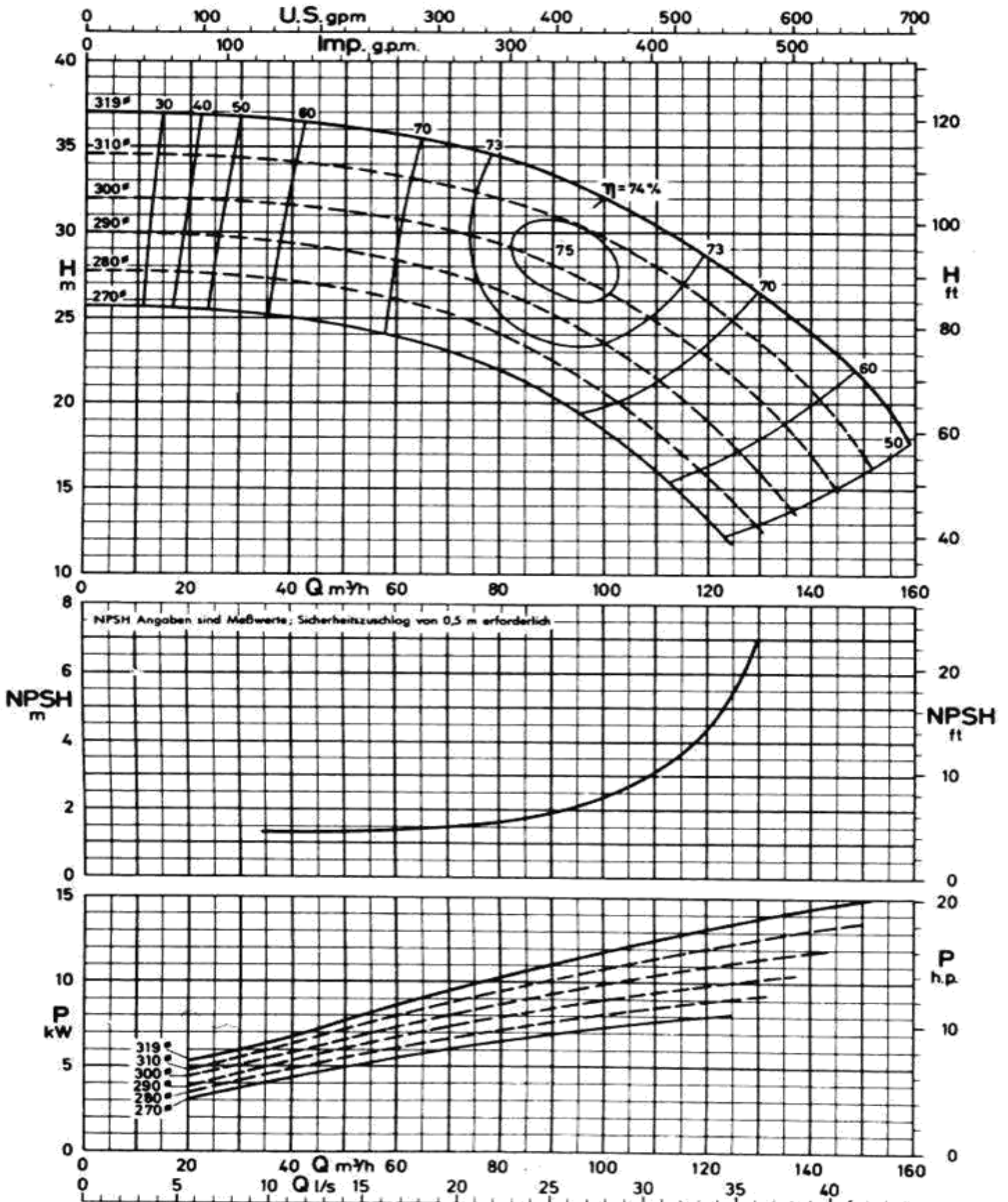
جنس مواد

محور : فولاد Ck 45
پروانه : چدن GG - 25
محفظه : چدن GG - 25
جنس مواد بر حسب تقاضا قابل تغییر است.

ETA 80-315

1450 rpm

شرکت مهندسی کوشش و توسعه



1160.454/355/4

Impeller 319-270 mm ϕ

Width 14 mm

ETA 80-315
1450 rpm

شرکت مهندسی کوشش و توسعه



1 x 80-315 (1450 rpm)

بوستر تک پمپه

m ³ /h	آبدهی (متر مکعب بر ساعت)					قطر پروانه mm	فلنج پمپ Inch		مشخصات برقی دستگاه			قطر لوله Inch		قطر کولکتور Inch	
	40	60	80	100	120		ورودی	خروجی	kw	hp	A	ورودی	خروجی	ورودی	خروجی
ارتفاع m	36.5	35.5	34.5	32	28.5	319	4	3	18.5	25	36.5	6	5	6	5
	34	33	32	29.5	26	310			15	20	32	6	5	6	5
	31.5	30.5	29	26.5	22.5	300			15	20	32	6	5	6	5
	29	28	26.5	23.5	19	290			15	20	32	6	5	6	5

2 x 80-315 (1450 rpm)

بوستر دو پمپه

m ³ /h	آبدهی (متر مکعب بر ساعت)					قطر پروانه mm	فلنج پمپ Inch		مشخصات برقی دستگاه			قطر لوله Inch		قطر کولکتور Inch	
	80	120	160	200	240		ورودی	خروجی	kw	hp	A	ورودی	خروجی	ورودی	خروجی
ارتفاع m	36.5	35.5	34.5	32	28.5	319	4	3	37	50	73	6	5	10	8
	34	33	32	29.5	26	310			30	40	64	6	5	10	8
	31.5	30.5	29	26.5	22.5	300			30	40	64	6	5	10	8
	29	28	26.5	23.5	19	290			30	40	64	6	5	10	8

3 x 80-315 (1450 rpm)

بوستر سه پمپه

m ³ /h	آبدهی (متر مکعب بر ساعت)					قطر پروانه mm	فلنج پمپ Inch		مشخصات برقی دستگاه			قطر لوله Inch		قطر کولکتور Inch	
	120	180	240	300	360		ورودی	خروجی	kw	hp	A	ورودی	خروجی	ورودی	خروجی
ارتفاع m	36.5	35.5	34.5	32	28.5	319	4	3	55.5	75	109.5	6	5	12	10
	34	33	32	29.5	26	310			45	60	96	6	5	12	10
	31.5	30.5	29	26.5	22.5	300			45	60	96	6	5	12	10
	29	28	26.5	23.5	19	290			45	60	96	6	5	12	10

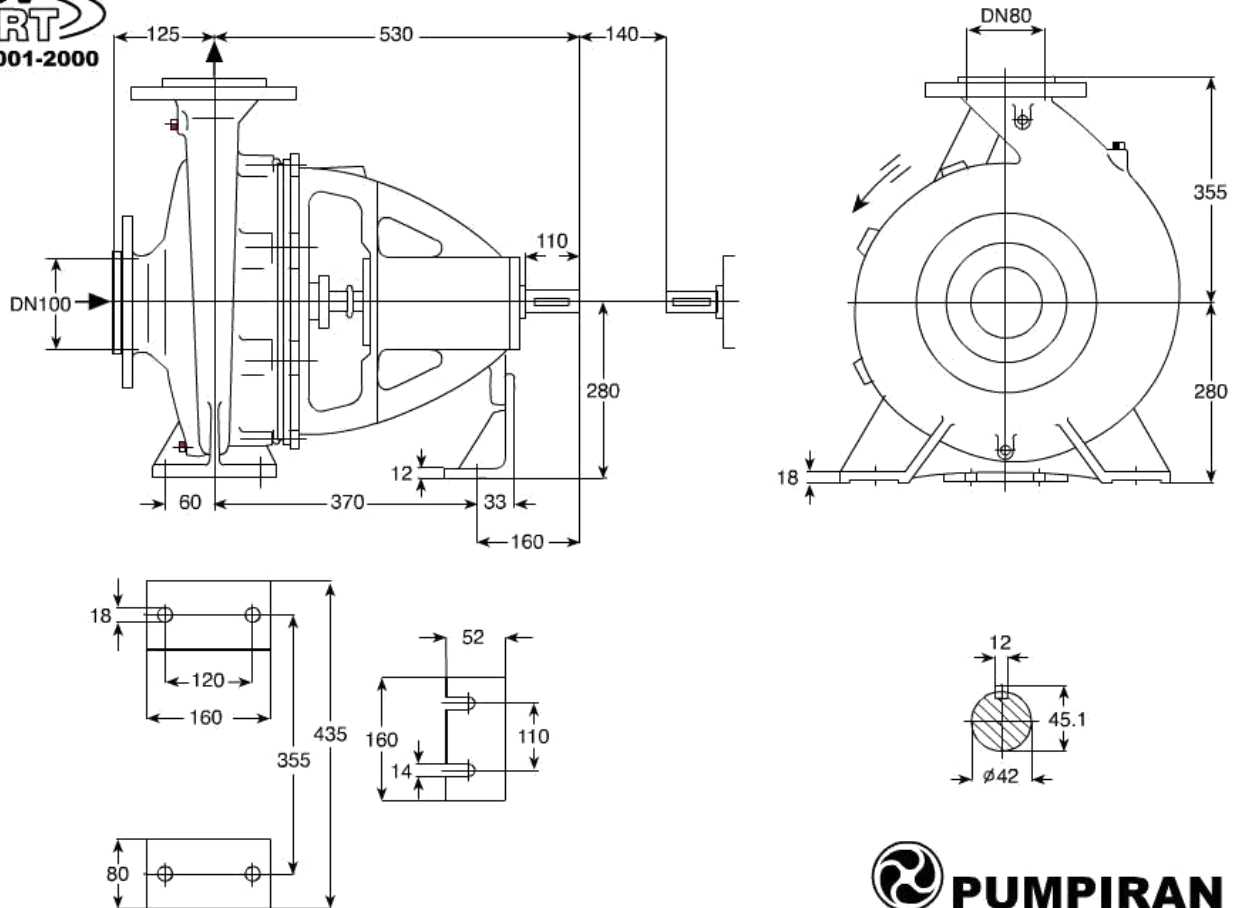
4 x 80-315 (1450 rpm)

بوستر چهار پمپه

m ³ /h	آبدهی (متر مکعب بر ساعت)					قطر پروانه mm	فلنج پمپ Inch		مشخصات برقی دستگاه			قطر لوله Inch		قطر کولکتور Inch	
	160	240	320	400	480		ورودی	خروجی	kw	hp	A	ورودی	خروجی	ورودی	خروجی
ارتفاع m	36.5	35.5	34.5	32	28.5	319	4	3	74	100	146	6	5	12	10
	34	33	32	29.5	26	310			60	80	128	6	5	12	10
	31.5	30.5	29	26.5	22.5	300			60	80	128	6	5	12	10
	29	28	26.5	23.5	19	290			60	80	128	6	5	12	10

ETA 80-400
1450 rpm

شرکت مهندسی کوشش و توسعه



GENERAL SPECIFICATIONS OF CENTRIFUGAL PUMPS

Output size : 32 to 300 mm
 Capacity : 5 to 1650 m³/h
 Head : 5 to 90 m
 Operating temperature with soft packed stuffing box : from -50°C to 110°C
 Operating temperature with mechanical seal : from -50°C to 140°C

Material

Shaft : Steel Ck 45
 Impeller : Cast - Iron GG - 25
 Casing : Cast - Iron GG - 25
 Material are changeable on request.

مشخصات کلی پمپ های گریز از مرکز

قطر خروجی : ۲۲ تا ۳۰۰ میلی متر
 ظرفیت آبدهی : ۵ تا ۱۶۵۰ مترمکعب در ساعت
 ارتفاع : ۵ تا ۹۰ متر
 درجه حرارت سیال درآببندی :
 با نوار گرافیت : از ۵۰ - تا ۱۱۰ درجه سانتی گراد
 درجه حرارت سیال درآببندی :
 با آببند مکانیکی : از ۵۰ - تا ۱۴۰ درجه سانتی گراد

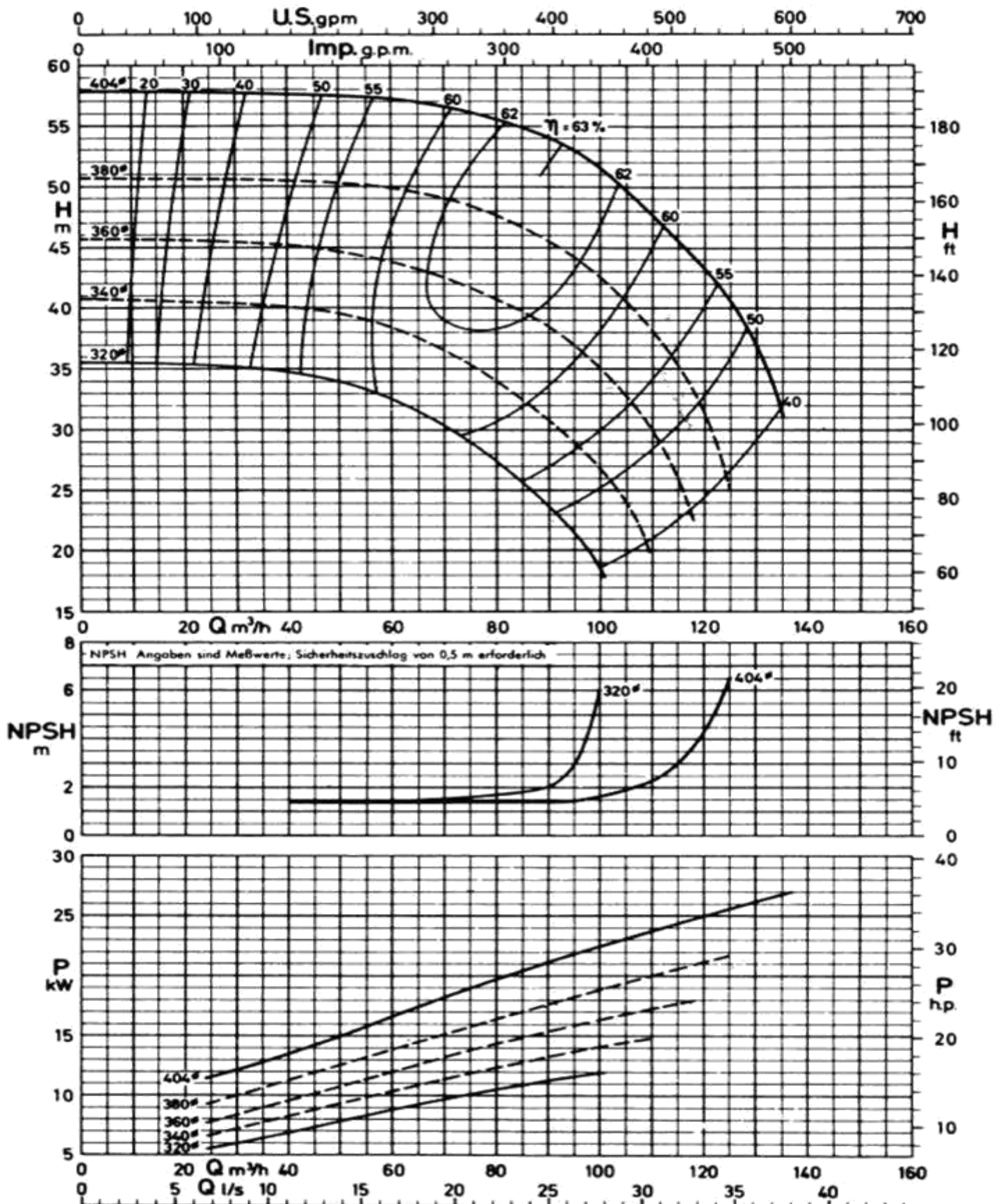
جنس مواد

محور : فولاد Ck 45
 پروانه : چدن GG - 25
 محفظه : چدن GG - 25
 جنس مواد بر حسب تقاضا قابل تغییر است.

ETA 80-400

1450 rpm

شرکت مهندسی کوشش و توسعه



Impeller 404-320 mm ϕ

Width 12 mm

ETA 80-400
1450 rpm

شرکت مهندسی کوشش و توسعه



1 x 80-400 (1450 rpm)

بوستر تک پمپه

m ³ /h	آبدهی (متر مکعب بر ساعت)					قطر پروانه mm	فلنج پمپ Inch		مشخصات برقی دستگاه			قطر لوله Inch		قطر کولکتور Inch	
	40	60	80	100	120		ورودی	خروجی	kw	hp	A	ورودی	خروجی	ورودی	خروجی
ارتفاع m	57.5	57	55.5	51.5	43	404	4	3	30	40	58.5	6	5	6	5
	50.5	50	47.5	42.5	31	380			30	40	58.5	6	5	6	5
	45	43.5	40.5	35	-	360			22	30	44	6	5	6	5
	40	38	34	26.5	-	340			18.5	25	36.5	5	4	5	4

2 x 80-400 (1450 rpm)

بوستر دو پمپه

m ³ /h	آبدهی (متر مکعب بر ساعت)					قطر پروانه mm	فلنج پمپ Inch		مشخصات برقی دستگاه			قطر لوله Inch		قطر کولکتور Inch	
	80	120	160	200	240		ورودی	خروجی	kw	hp	A	ورودی	خروجی	ورودی	خروجی
ارتفاع m	57.5	57	55.5	51.5	43	404	4	3	60	80	117	6	5	10	8
	50.5	50	47.5	42.5	31	380			60	80	117	6	5	10	8
	45	43.5	40.5	35	-	360			44	60	88	6	5	10	8
	40	38	34	26.5	-	340			37	50	73	5	4	8	6

3 x 80-400 (1450 rpm)

بوستر سه پمپه

m ³ /h	آبدهی (متر مکعب بر ساعت)					قطر پروانه mm	فلنج پمپ Inch		مشخصات برقی دستگاه			قطر لوله Inch		قطر کولکتور Inch	
	120	180	240	300	360		ورودی	خروجی	kw	hp	A	ورودی	خروجی	ورودی	خروجی
ارتفاع m	57.5	57	55.5	51.5	43	404	4	3	90	120	175.5	6	5	12	10
	50.5	50	47.5	42.5	31	380			90	120	175.5	6	5	12	10
	45	43.5	40.5	35	-	360			66	90	132	6	5	12	10
	40	38	34	26.5	-	340			55.5	75	109.5	5	4	10	8

4 x 80-400 (1450 rpm)

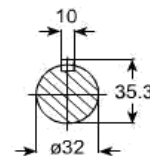
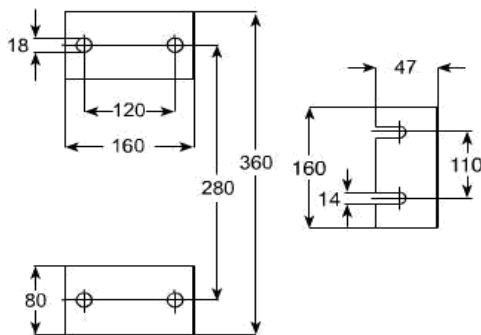
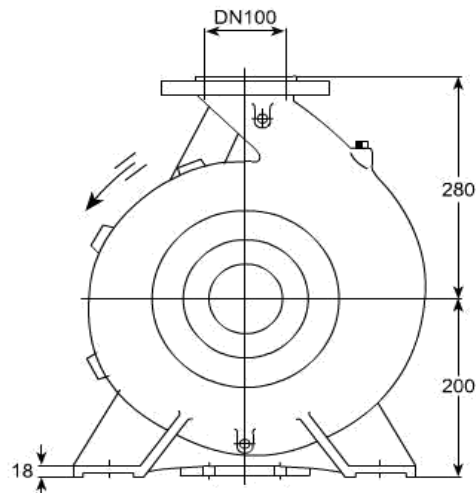
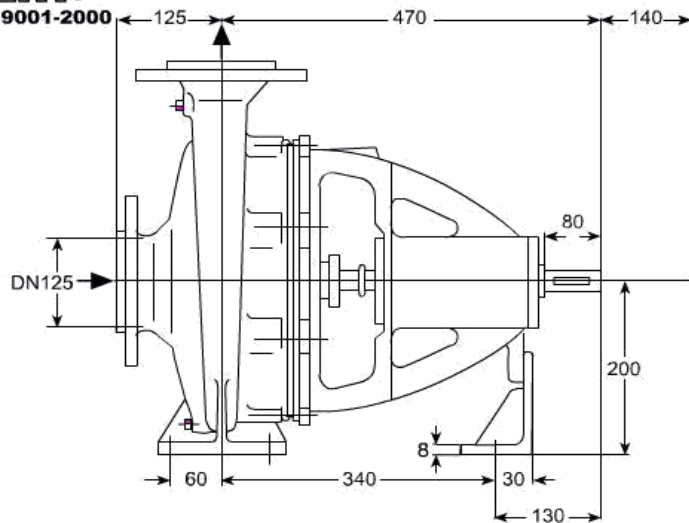
بوستر چهار پمپه

m ³ /h	آبدهی (متر مکعب بر ساعت)					قطر پروانه mm	فلنج پمپ Inch		مشخصات برقی دستگاه			قطر لوله Inch		قطر کولکتور Inch	
	160	240	320	400	480		ورودی	خروجی	kw	hp	A	ورودی	خروجی	ورودی	خروجی
ارتفاع m	57.5	57	55.5	51.5	43	404	4	3	120	160	234	6	5	12	10
	50.5	50	47.5	42.5	31	380			120	160	234	6	5	12	10
	45	43.5	40.5	35	-	360			88	120	176	6	5	12	10
	40	38	34	26.5	-	340			74	10	146	5	4	10	8

ETA 100-160

1450 rpm

شرکت مهندسی کوشش و توسعه



GENERAL SPECIFICATIONS OF CENTRIFUGAL PUMPS

Output size : 32 to 300 mm
 Capacity : 5 to 1650 m³/h
 Head : 5 to 90 m
 Operating temperature with soft packed stuffing box : from -50°C to 110°C
 Operating temperature with mechanical seal : from -50°C to 140°C

Material

Shaft : Steel Ck 45
 Impeller : Cast - Iron GG - 25
 Casing : Cast - Iron GG - 25
 Material are changeable on request.

مشخصات کلی پمپ های گریز از مرکز

قطر خروجی : ۲۲ تا ۳۰۰ میلی متر
 ظرفیت آبدهی : ۵ تا ۱۶۵۰ مترمکعب در ساعت
 ارتفاع : ۵ تا ۹۰ متر
 درجه حرارت سیال درآببندی :
 با نوار گرافیت : از ۵۰ - تا ۱۱۰ درجه سانتی گراد
 درجه حرارت سیال درآببندی :
 با آببند مکانیکی : از ۵۰ - تا ۱۴۰ درجه سانتی گراد

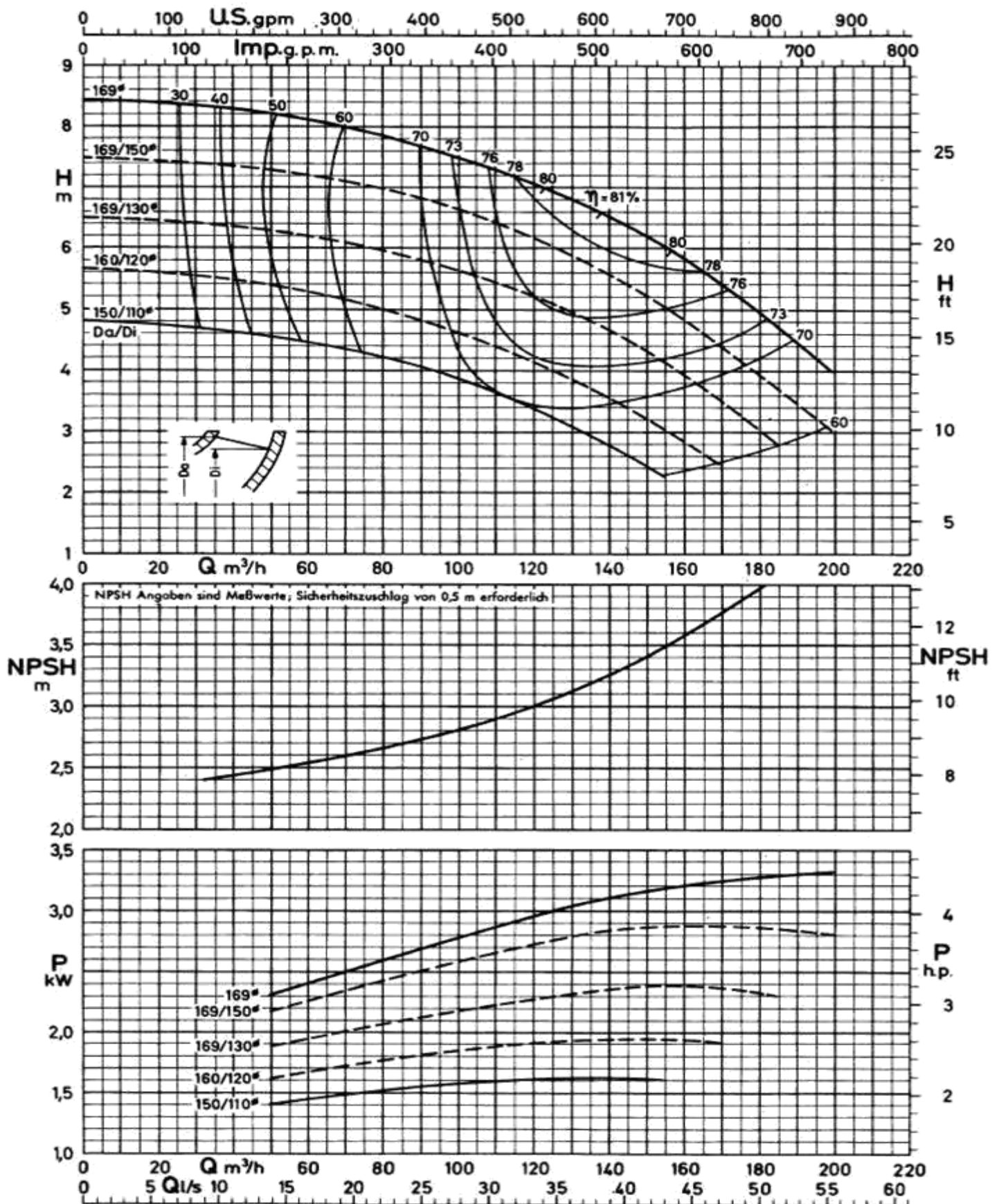
جنس مواد

محور : فولاد Ck 45
 پروانه : چدن GG - 25
 محفظه : چدن GG - 25
 جنس مواد بر حسب تقاضا قابل تغییر است.

ETA 100-160

1450 rpm

شرکت مهندسی کوشش و توسعه



1160.454/381/4

Impeller 169-150/110 mm ϕ

Width 42 mm

ETA 100-160
1450 rpm

شرکت مهندسی کوشش و توسعه



1 x 100-160 (1450 rpm)

بوستر تک پمپه

m ³ /h	آبدهی (متر مکعب بر ساعت)					قطر پروانه mm	فلنج پمپ Inch		مشخصات برقی دستگاه			قطر لوله Inch		قطر کولکتور Inch	
	70	100	130	160	190		ورودی	خروجی	kw	hp	A	ورودی	خروجی	ورودی	خروجی
ارتفاع m	8	7.5	6.8	5.8	4.4	169	5	4	4	5.5	9.15	6	5	6	5
	7.1	6.6	5.9	4.8	3.4	169/150			3	4	7.89	6	5	6	5
	6.1	5.6	4.9	3.9	-	169/130			3	4	7.89	6	5	6	5
	5.1	4.6	3.8	2.8	-	160/120			2.2	3	5.52	6	5	6	5

2 x 100-160 (1450 rpm)

بوستر دو پمپه

m ³ /h	آبدهی (متر مکعب بر ساعت)					قطر پروانه mm	فلنج پمپ Inch		مشخصات برقی دستگاه			قطر لوله Inch		قطر کولکتور Inch	
	140	200	260	320	380		ورودی	خروجی	kw	hp	A	ورودی	خروجی	ورودی	خروجی
ارتفاع m	8	7.5	6.8	5.8	4.4	169	5	4	8	11	18.3	6	5	10	8
	7.1	6.6	5.9	4.8	3.4	169/150			6	8	15.78	6	5	10	8
	6.1	5.6	4.9	3.9	-	169/130			6	8	15.78	6	5	10	8
	5.1	4.6	3.8	2.8	-	160/120			4.4	6	11.04	6	5	10	8

3 x 100-160 (1450 rpm)

بوستر سه پمپه

m ³ /h	آبدهی (متر مکعب بر ساعت)					قطر پروانه mm	فلنج پمپ Inch		مشخصات برقی دستگاه			قطر لوله Inch		قطر کولکتور Inch	
	210	300	390	480	570		ورودی	خروجی	kw	hp	A	ورودی	خروجی	ورودی	خروجی
ارتفاع m	8	7.5	6.8	5.8	4.4	169	5	4	12	16.5	27.45	6	5	12	10
	7.1	6.6	5.9	4.8	3.4	169/150			9	12	23.67	6	5	12	10
	6.1	5.6	4.9	3.9	-	169/130			9	12	23.67	6	5	12	10
	5.1	4.6	3.8	2.8	-	160/120			6.6	9	16.56	6	5	12	10

4 x 100-160 (1450 rpm)

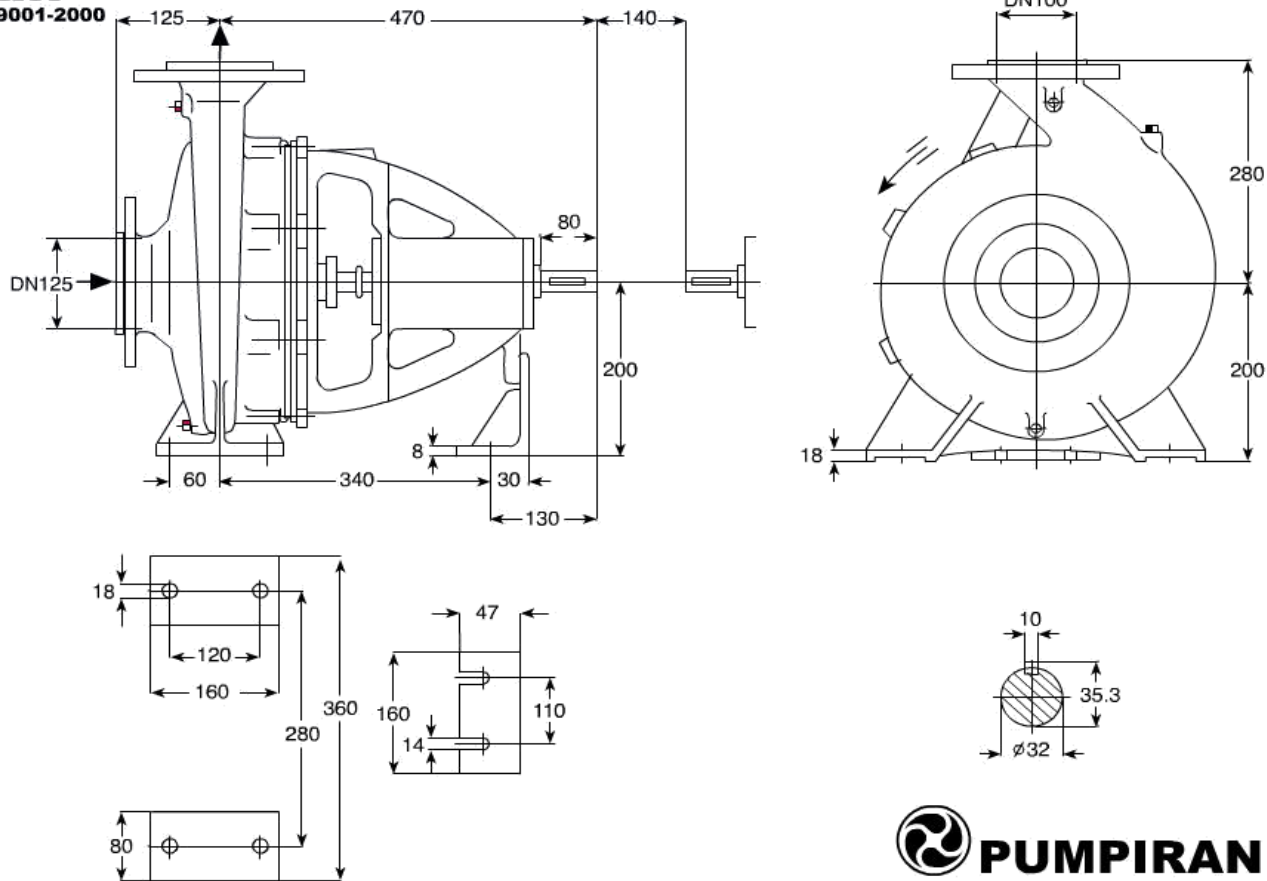
بوستر چهار پمپه

m ³ /h	آبدهی (متر مکعب بر ساعت)					قطر پروانه mm	فلنج پمپ Inch		مشخصات برقی دستگاه			قطر لوله Inch		قطر کولکتور Inch	
	280	400	520	640	760		ورودی	خروجی	kw	hp	A	ورودی	خروجی	ورودی	خروجی
ارتفاع m	8	7.5	6.8	5.8	4.4	169	5	4	16	22	36.6	6	5	12	10
	7.1	6.6	5.9	4.8	3.4	169/150			12	16	31.56	6	5	12	10
	6.1	5.6	4.9	3.9	-	169/130			12	16	31.56	6	5	12	10
	5.1	4.6	3.8	2.8	-	160/120			8.8	12	22.08	6	5	12	10

ETA 100-200

1450 rpm

شرکت مهندسی کوشش و توسعه



GENERAL SPECIFICATIONS OF CENTRIFUGAL PUMPS

Output size : 32 to 300 mm
 Capacity : 5 to 1650 m³/h
 Head : 5 to 90 m
 Operating temperature with soft packed stuffing box : from -50°C to 110°C
 Operating temperature with mechanical seal : from -50°C to 140°C

Material

Shaft : Steel Ck 45
 Impeller : Cast - Iron GG - 25
 Casing : Cast - Iron GG - 25
 Material are changeable on request.

مشخصات کلی پمپ های گریز از مرکز

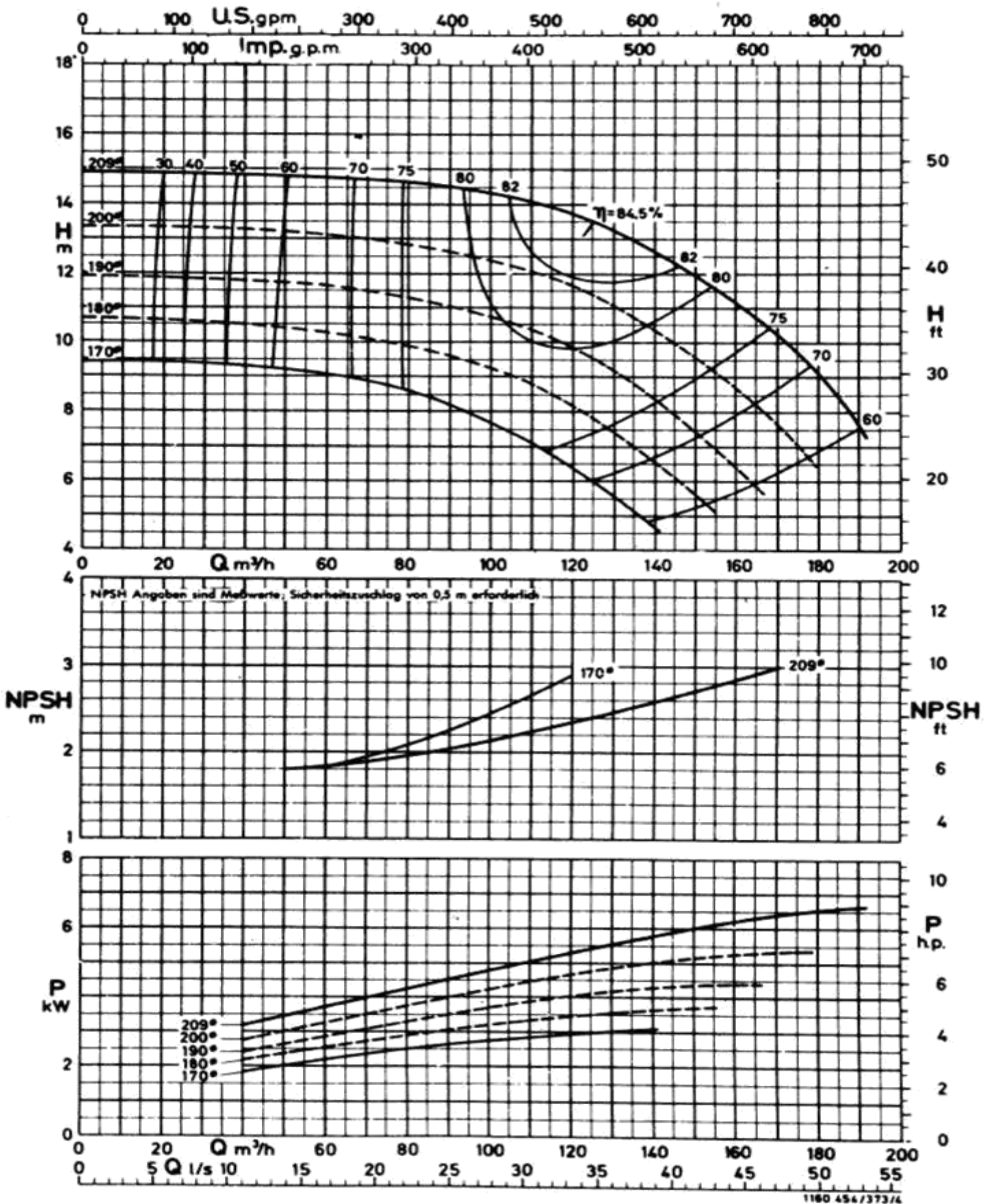
قطر خروجی : ۳۲ تا ۳۰۰ میلی متر
 ظرفیت آبدهی : ۵ تا ۱۶۵۰ مترمکعب در ساعت
 ارتفاع : ۵ تا ۹۰ متر
 درجه حرارت سیال درآببندی :
 با نوار گرافیت : از ۵۰ - تا ۱۱۰ درجه سانتی گراد
 درجه حرارت سیال درآببندی :
 با آببند مکانیکی : از ۵۰ - تا ۱۴۰ درجه سانتی گراد

جنس مواد

محور : فولاد Ck 45
 پروانه : چدن GG - 25
 محفظه : چدن GG - 25
 جنس مواد بر حسب تقاضا قابل تغییر است.

ETA 100-200

1450 rpm



1180 454/373/4

Impeller 209-170 mm ϕ

Width 29 mm

ETA 100-200
1450 rpm

شرکت مهندسی کوشش و توسعه



1 x 100-200 (1450 rpm)

بوستر تک پمپه

m ³ /h	آبدهی (متر مکعب بر ساعت)					قطر پروانه mm	فلنج پمپ Inch		مشخصات برقی دستگاه			قطر لوله Inch		قطر کولکتور Inch	
	60	90	130	150	180		ورودی	خروجی	kw	hp	A	ورودی	خروجی	ورودی	خروجی
ارتفاع m	14.7	14.5	13.7	11.8	9	209	5	4	7.5	10	16.5	6	5	6	5
	13	12.6	11.6	9.6	6.3	200			7.5	10	16.5	6	5	6	5
	11.6	11	9.8	7.4	-	190			5.5	7.5	12.2	6	5	6	5
	10.2	9.6	8.1	5.6	-	180			5.5	7.5	12.2	6	5	6	5

2 x 100-200 (1450 rpm)

بوستر دو پمپه

m ³ /h	آبدهی (متر مکعب بر ساعت)					قطر پروانه mm	فلنج پمپ Inch		مشخصات برقی دستگاه			قطر لوله Inch		قطر کولکتور Inch	
	120	180	260	300	360		ورودی	خروجی	kw	hp	A	ورودی	خروجی	ورودی	خروجی
ارتفاع m	14.7	14.5	13.7	11.8	9	209	5	4	15	20	33	6	5	10	8
	13	12.6	11.6	9.6	6.3	200			15	20	33	6	5	10	8
	11.6	11	9.8	7.4	-	190			11	15	24.4	6	5	10	8
	10.2	9.6	8.1	5.6	-	180			11	15	24.4	6	5	10	8

3 x 100-200 (1450 rpm)

بوستر سه پمپه

m ³ /h	آبدهی (متر مکعب بر ساعت)					قطر پروانه mm	فلنج پمپ Inch		مشخصات برقی دستگاه			قطر لوله Inch		قطر کولکتور Inch	
	180	270	390	450	540		ورودی	خروجی	kw	hp	A	ورودی	خروجی	ورودی	خروجی
ارتفاع m	14.7	14.5	13.7	11.8	9	209	5	4	22.5	30	49.5	6	5	12	10
	13	12.6	11.6	9.6	6.3	200			22.5	30	49.5	6	5	12	10
	11.6	11	9.8	7.4	-	190			16.5	22.5	36.6	6	5	12	10
	10.2	9.6	8.1	5.6	-	180			16.5	22.5	36.6	6	5	12	10

4 x 100-200 (1450 rpm)

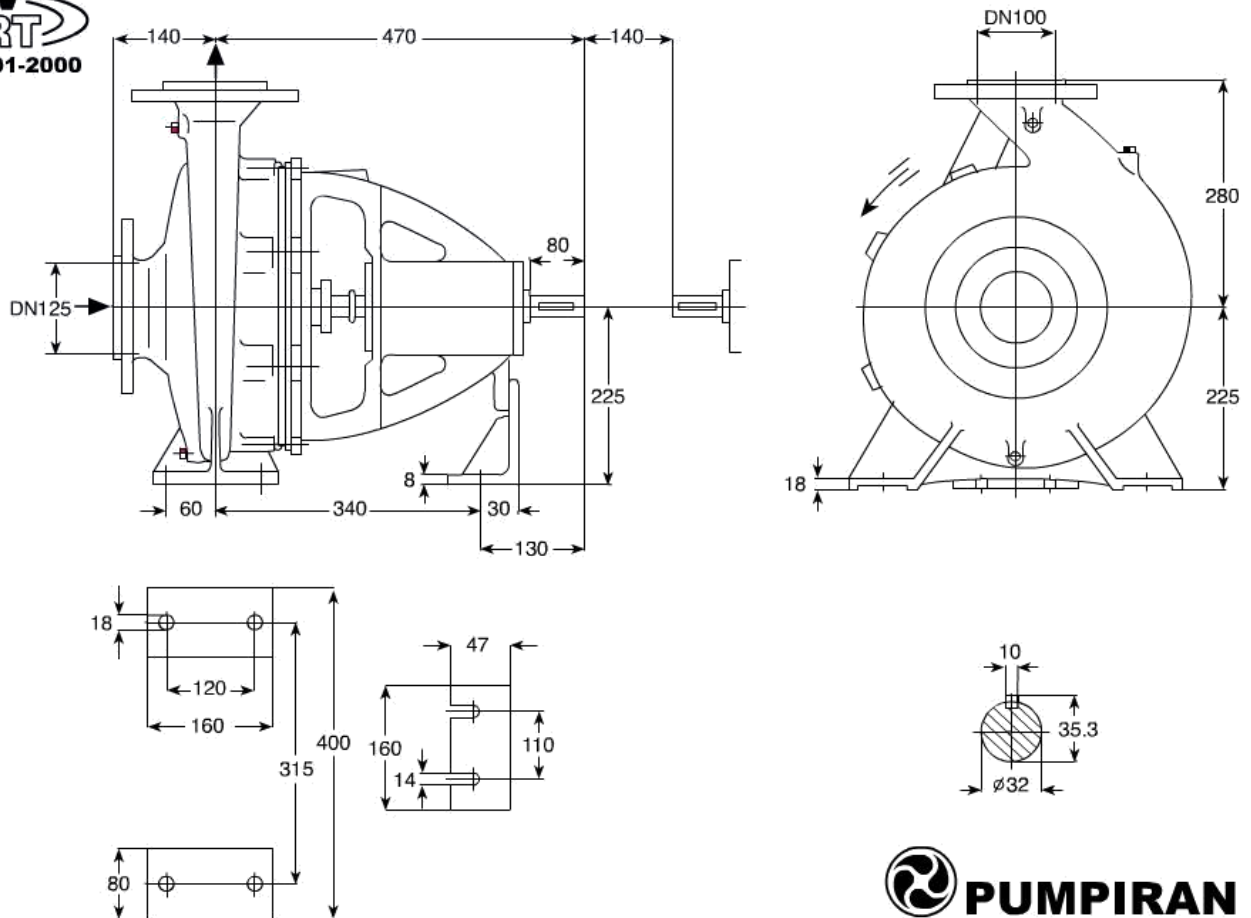
بوستر چهار پمپه

m ³ /h	آبدهی (متر مکعب بر ساعت)					قطر پروانه mm	فلنج پمپ Inch		مشخصات برقی دستگاه			قطر لوله Inch		قطر کولکتور Inch	
	240	360	520	600	720		ورودی	خروجی	kw	hp	A	ورودی	خروجی	ورودی	خروجی
ارتفاع m	14.7	14.5	13.7	11.8	9	209	5	4	30	40	66	6	5	12	10
	13	12.6	11.6	9.6	6.3	200			30	40	66	6	5	12	10
	11.6	11	9.8	7.4	-	190			22	30	48.8	6	5	12	10
	10.2	9.6	8.1	5.6	-	180			22	30	48.8	6	5	12	10

ETA 100-250

1450 rpm

شرکت مهندسی کوشش و توسعه



GENERAL SPECIFICATIONS OF CENTRIFUGAL PUMPS

Output size : 32 to 300 mm
Capacity : 5 to 1650 m³/h
Head : 5 to 90 m
Operating temperature with soft packed stuffing box : from -50°C to 110°C
Operating temperature with mechanical seal : from -50°C to 140°C

Material

Shaft : Steel Ck 45
Impeller : Cast - Iron GG - 25
Casing : Cast - Iron GG - 25
Material are changeable on request.

مشخصات کلی پمپ های گریز از مرکز

قطر خروجی : ۳۲ تا ۳۰۰ میلی متر
ظرفیت آبدهی : ۵ تا ۱۶۵۰ مترمکعب در ساعت
ارتفاع : ۵ تا ۹۰ متر
درجه حرارت سیال درآببندی :
با نوار گرافیت : از ۵۰ - تا ۱۱۰ درجه سانتی گراد
درجه حرارت سیال درآببندی :
با آببند مکانیکی : از ۵۰ - تا ۱۴۰ درجه سانتی گراد

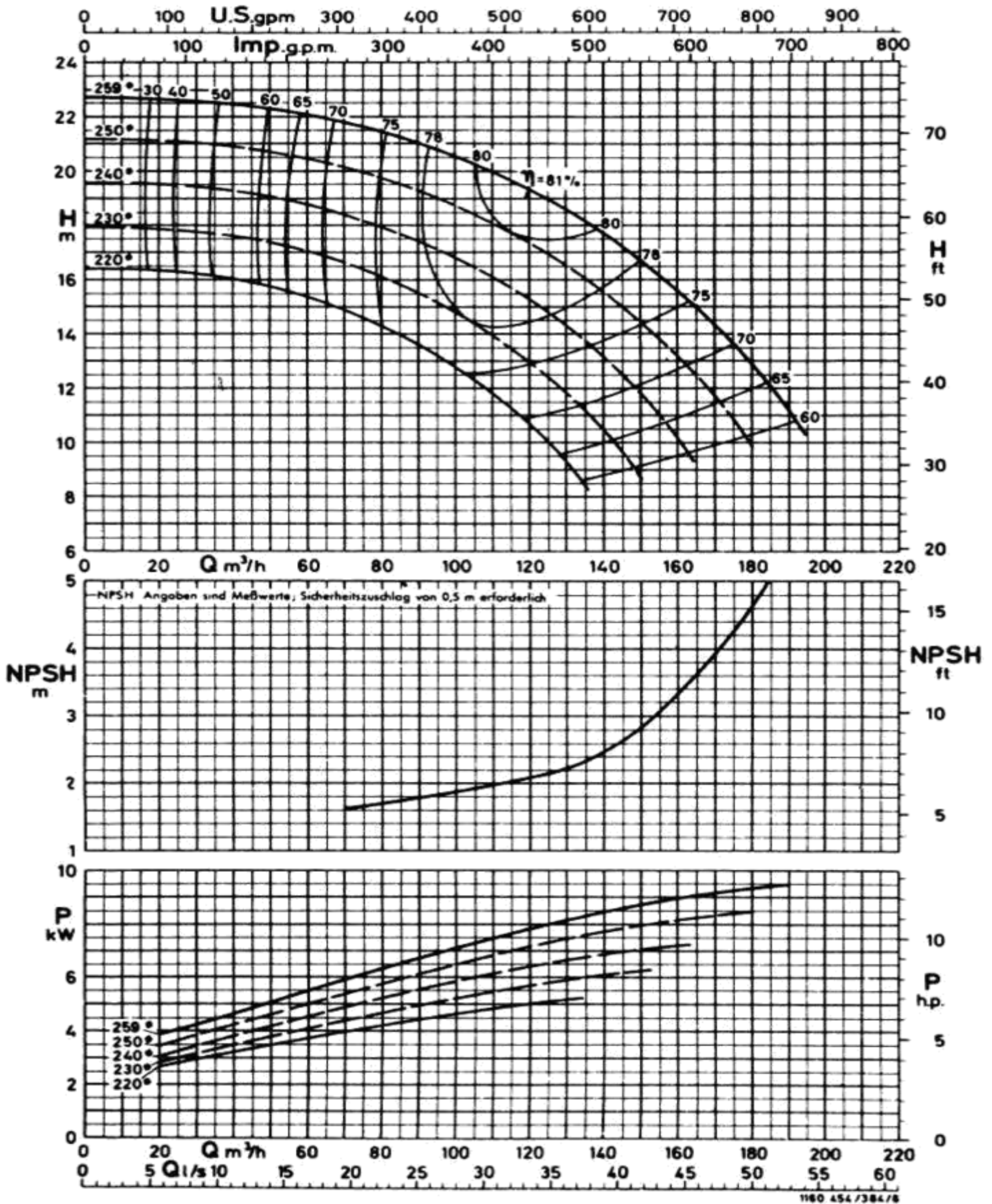
جنس مواد

محور : فولاد Ck 45
پروانه : چدن GG - 25
محفظه : چدن GG - 25
جنس مواد بر حسب تقاضا قابل تغییر است.

ETA 100-250

1450 rpm

شرکت مهندسی کوشش و توسعه



Impeller 259-220 mm ϕ

Width 19 mm

ETA 100-250
1450 rpm

شرکت مهندسی کوشش و توسعه



1 x 100-250 (1450 rpm)

بوستر تک پمپه

m ³ /h	آبدهی (متر مکعب بر ساعت)					قطر پروانه mm	فلنج پمپ Inch		مشخصات برقی دستگاه			قطر لوله Inch		قطر کولکتور Inch	
	60	90	120	150	180		ورودی	خروجی	kw	hp	A	ورودی	خروجی	ورودی	خروجی
ارتفاع m	22	21	19.2	16.7	12.8	259	5	4	11	15	23.8	6	5	6	5
	20.4	19.2	17.2	14.4	10	250			11	15	23.8	6	5	6	5
	18.7	17.3	15.2	11.7	-	240			11	15	23.8	6	5	6	5
	17	15.5	13	8.5	-	230			7.5	10	16.5	6	5	6	5

2 x 100-250 (1450 rpm)

بوستر دو پمپه

m ³ /h	آبدهی (متر مکعب بر ساعت)					قطر پروانه mm	فلنج پمپ Inch		مشخصات برقی دستگاه			قطر لوله Inch		قطر کولکتور Inch	
	120	180	240	300	360		ورودی	خروجی	kw	hp	A	ورودی	خروجی	ورودی	خروجی
ارتفاع m	22	21	19.2	16.7	12.8	259	5	4	22	30	47.6	6	5	10	8
	20.4	19.2	17.2	14.4	10	250			22	30	47.6	6	5	10	8
	18.7	17.3	15.2	11.7	-	240			2	30	47.6	6	5	10	8
	17	15.5	13	8.5	-	230			15	20	33	6	5	10	8

3 x 100-250 (1450 rpm)

بوستر سه پمپه

m ³ /h	آبدهی (متر مکعب بر ساعت)					قطر پروانه mm	فلنج پمپ Inch		مشخصات برقی دستگاه			قطر لوله Inch		قطر کولکتور Inch	
	180	270	360	450	540		ورودی	خروجی	kw	hp	A	ورودی	خروجی	ورودی	خروجی
ارتفاع m	22	21	19.2	16.7	12.8	259	5	4	33	45	71.4	6	5	12	10
	20.4	19.2	17.2	14.4	10	250			33	45	71.4	6	5	12	10
	18.7	17.3	15.2	11.7	-	240			33	45	71.4	6	5	12	10
	17	15.5	13	8.5	-	230			22.5	30	49.5	6	5	12	10

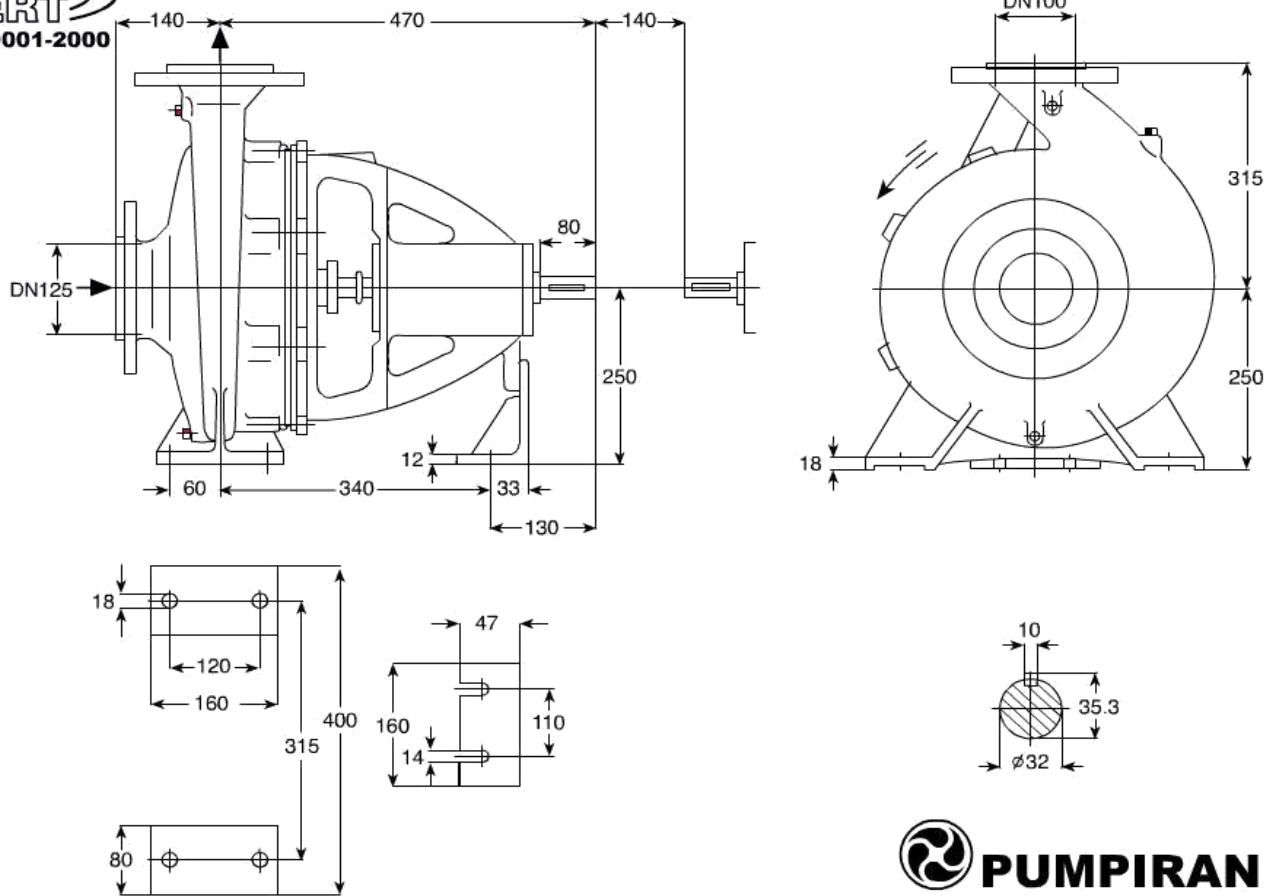
4 x 100-250 (1450 rpm)

بوستر چهار پمپه

m ³ /h	آبدهی (متر مکعب بر ساعت)					قطر پروانه mm	فلنج پمپ Inch		مشخصات برقی دستگاه			قطر لوله Inch		قطر کولکتور Inch	
	240	360	480	600	720		ورودی	خروجی	kw	hp	A	ورودی	خروجی	ورودی	خروجی
ارتفاع m	22	21	19.2	16.7	12.8	259	5	4	44	60	95.2	6	5	12	10
	20.4	19.2	17.2	14.4	10	250			44	60	95.2	6	5	12	10
	18.7	17.3	15.2	11.7	-	240			44	60	95.2	6	5	12	10
	17	15.5	13	8.5	-	230			30	40	66	6	5	12	10

ETA 100-315

1450 rpm



GENERAL SPECIFICATIONS OF CENTRIFUGAL PUMPS

Output size : 32 to 300 mm
 Capacity : 5 to 1650 m³/h
 Head : 5 to 90 m
 Operating temperature with soft packed stuffing box : from -50°C to 110°C
 Operating temperature with mechanical seal : from -50°C to 140°C

Material

Shaft : Steel Ck 45
 Impeller : Cast - Iron GG - 25
 Casing : Cast - Iron GG - 25
 Material are changeable on request.

مشخصات کلی پمپ های گریز از مرکز

قطر خروجی : ۲۲ تا ۳۰۰ میلی متر
 ظرفیت آبدهی : ۵ تا ۱۶۵۰ مترمکعب در ساعت
 ارتفاع : ۵ تا ۹۰ متر
 درجه حرارت سیال درآببندی :
 با نوار گرافیت : از ۵۰ - تا ۱۱۰ درجه سانتی گراد
 درجه حرارت سیال درآببندی :
 با آببند مکانیکی : از ۵۰ - تا ۱۴۰ درجه سانتی گراد

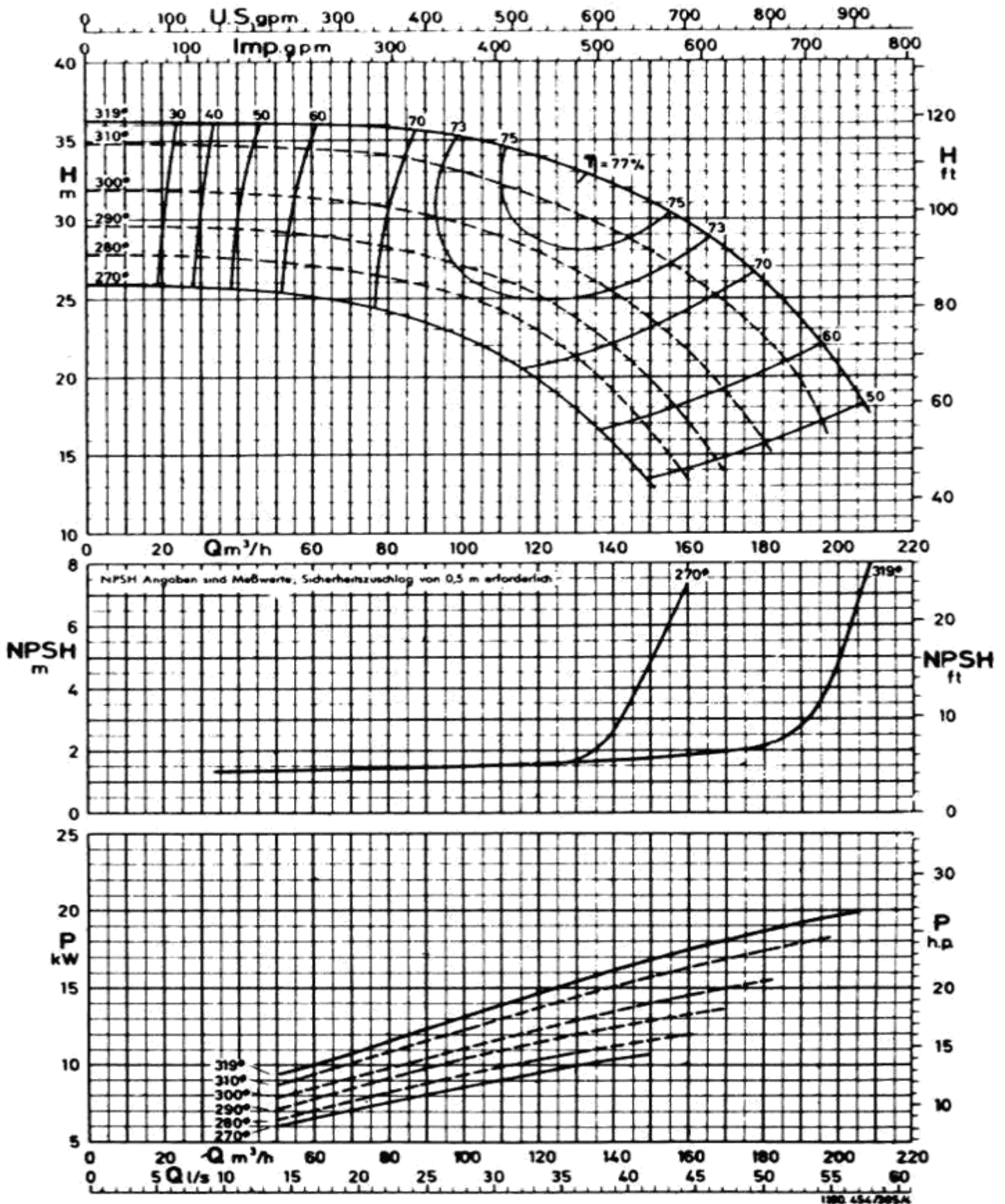
جنس مواد

محور : فولاد Ck 45
 پروانه : چدن GG - 25
 محفظه : چدن GG - 25
 جنس مواد بر حسب تقاضا قابل تغییر است.

ETA 100-315

1450 rpm

شرکت مهندسی کوشش و توسعه



Impeller 319-270 mm ϕ

Width 19 mm

1880 454/285K

ETA 100-315
1450 rpm

شرکت مهندسی کوشش و توسعه



1 x 100-315 (1450 rpm)

بوستر تک پمپه

m ³ /h	آبدهی (متر مکعب بر ساعت)					قطر پروانه mm	فلنج پمپ Inch		مشخصات برقی دستگاه			قطر لوله Inch		قطر کولکتور Inch	
	60	90	120	150	180		ورودی	خروجی	kw	hp	A	ورودی	خروجی	ورودی	خروجی
ارتفاع m	36	35.5	34	31	26	319	5	4	22	30	44	8	6	8	6
	34.3	33.6	31.5	28	22.5	310			22	30	44	6	5	6	5
	31.2	30.1	27.7	23.5	16	300			18.5	25	36.5	6	5	6	5
	29	27.5	25	19.5	-	290			15	20	32	6	5	6	5

2 x 100-315 (1450 rpm)

بوستر دو پمپه

m ³ /h	آبدهی (متر مکعب بر ساعت)					قطر پروانه mm	فلنج پمپ Inch		مشخصات برقی دستگاه			قطر لوله Inch		قطر کولکتور Inch	
	120	180	240	300	360		ورودی	خروجی	kw	hp	A	ورودی	خروجی	ورودی	خروجی
ارتفاع m	36	35.5	34	31	26	319	5	4	44	60	88	8	6	12	10
	34.3	33.6	31.5	28	22.5	310			44	60	88	6	5	10	8
	31.2	30.1	27.7	23.5	16	300			37	50	73	6	5	10	8
	29	27.5	25	19.5	-	290			30	40	64	6	5	10	8

3 x 100-315 (1450 rpm)

بوستر سه پمپه

m ³ /h	آبدهی (متر مکعب بر ساعت)					قطر پروانه mm	فلنج پمپ Inch		مشخصات برقی دستگاه			قطر لوله Inch		قطر کولکتور Inch	
	180	270	360	450	540		ورودی	خروجی	kw	hp	A	ورودی	خروجی	ورودی	خروجی
ارتفاع m	36	35.5	34	31	26	319	5	4	66	90	132	8	6	14	12
	34.3	33.6	31.5	28	22.5	310			66	90	132	6	5	12	10
	31.2	30.1	27.7	23.5	16	300			55.5	75	109.5	6	5	12	10
	29	27.5	25	19.5	-	290			45	60	96	6	5	12	10

4 x 100-315 (1450 rpm)

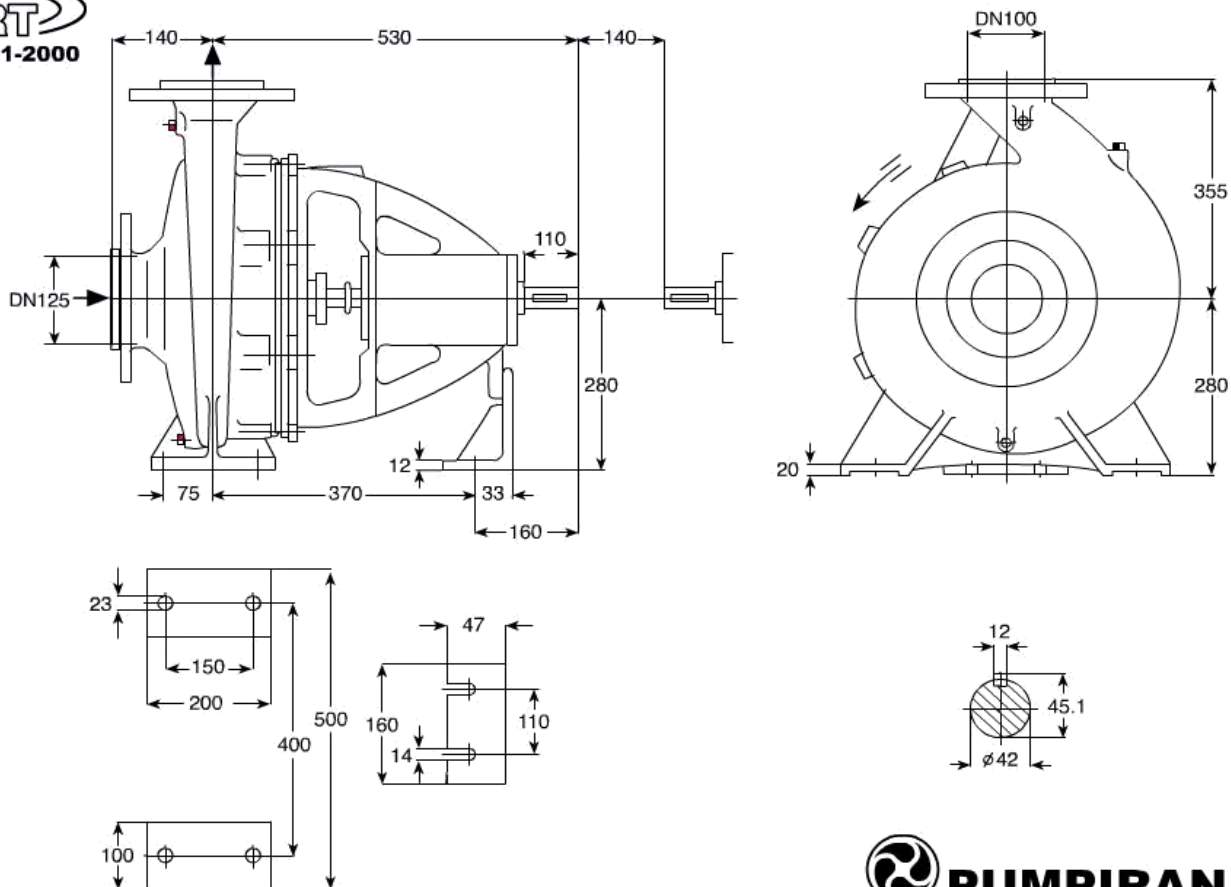
بوستر چهار پمپه

m ³ /h	آبدهی (متر مکعب بر ساعت)					قطر پروانه mm	فلنج پمپ Inch		مشخصات برقی دستگاه			قطر لوله Inch		قطر کولکتور Inch	
	240	360	480	600	720		ورودی	خروجی	kw	hp	A	ورودی	خروجی	ورودی	خروجی
ارتفاع m	36	35.5	34	31	26	319	5	4	88	120	176	8	6	16	12
	34.3	33.6	31.5	28	22.5	310			88	120	176	6	5	12	10
	31.2	30.1	27.7	23.5	16	300			74	100	146	6	5	12	10
	29	27.5	25	19.5	-	290			60	80	128	6	5	12	10

ETA 100-400

1450 rpm

شرکت مهندسی کوشش و توسعه



 **PUMPIRAN**

GENERAL SPECIFICATIONS OF CENTRIFUGAL PUMPS

Output size : 32 to 300 mm
Capacity : 5 to 1650 m³/h
Head : 5 to 90 m
Operating temperature with soft packed stuffing box : from -50°C to 110°C
Operating temperature with mechanical seal : from -50°C to 140°C

Material

Shaft : Steel Ck 45
Impeller : Cast - Iron GG - 25
Casing : Cast - Iron GG - 25
Material are changeable on request.

مشخصات کلی پمپ های گریز از مرکز

قطر خروجی : ۲۲ تا ۳۰۰ میلی متر
ظرفیت آبدهی : ۵ تا ۱۶۵۰ مترمکعب در ساعت
ارتفاع : ۵ تا ۹۰ متر
درجه حرارت سیال درآببندی :
با نوار گرافیت : از ۵۰ - تا ۱۱۰ درجه سانتی گراد
درجه حرارت سیال درآببندی :
با آببند مکانیکی : از ۵۰ - تا ۱۴۰ درجه سانتی گراد

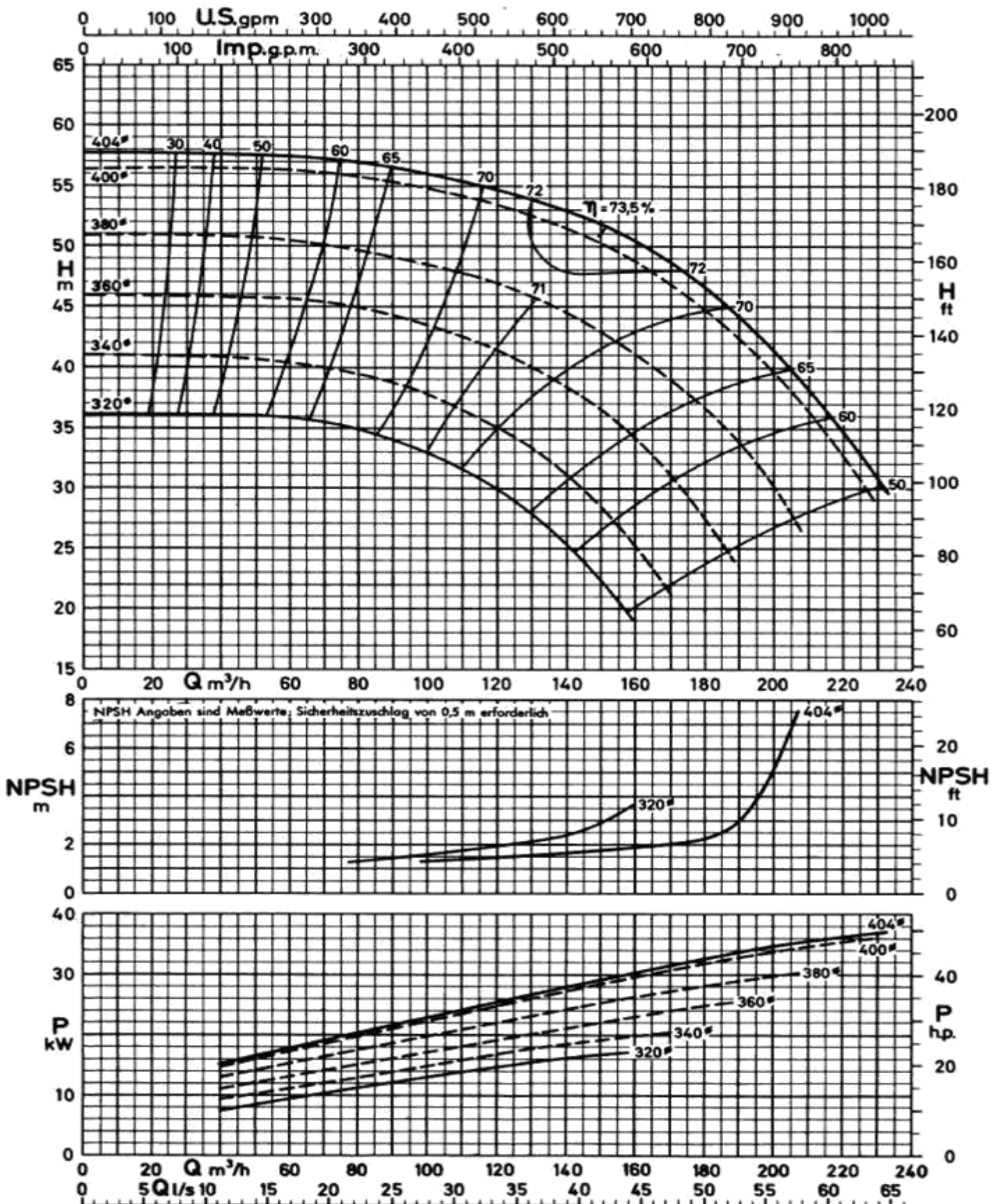
جنس مواد

محور : فولاد Ck 45
پروانه : چدن GG - 25
محفظه : چدن GG - 25
جنس مواد بر حسب تقاضا قابل تغییر است.

ETA 100-400

1450 rpm

شرکت مهندسی کوشش و توسعه



1180.454/296/4

Impeller 404-320 mm ϕ

Width 16 mm

ETA 100-400
1450 rpm

شرکت مهندسی کوشش و توسعه



1 x 100-400 (1450 rpm)

بوستر تک پمپه

m ³ /h	آبدهی (متر مکعب بر ساعت)					قطر پروانه mm	فلنج پمپ Inch		مشخصات برقی دستگاه			قطر لوله Inch		قطر کولکتور Inch	
	40	80	120	160	200		ورودی	خروجی	kw	hp	A	ورودی	خروجی	ورودی	خروجی
ارتفاع m	57.5	57	54.5	50	41	404	5	4	45	60	85.5	8	6	8	6
	51	49.5	47	41	30	380			37	50	70.5	8	6	8	6
	46	45	41	34	-	360			30	40	58.5	8	6	8	6
	41	39	39.5	25	-	340			22	30	44	6	5	6	5

2 x 100-400 (1450 rpm)

بوستر دو پمپه

m ³ /h	آبدهی (متر مکعب بر ساعت)					قطر پروانه mm	فلنج پمپ Inch		مشخصات برقی دستگاه			قطر لوله Inch		قطر کولکتور Inch	
	80	160	240	320	400		ورودی	خروجی	kw	hp	A	ورودی	خروجی	ورودی	خروجی
ارتفاع m	57.5	57	54.5	50	41	404	5	4	90	120	171	8	6	12	10
	51	49.5	47	41	30	380			74	100	141	8	6	12	10
	46	45	41	34	-	360			60	80	117	8	6	12	10
	41	39	39.5	25	-	340			44	60	88	6	5	10	8

3 x 100-400 (1450 rpm)

بوستر سه پمپه

m ³ /h	آبدهی (متر مکعب بر ساعت)					قطر پروانه mm	فلنج پمپ Inch		مشخصات برقی دستگاه			قطر لوله Inch		قطر کولکتور Inch	
	120	240	360	480	600		ورودی	خروجی	kw	hp	A	ورودی	خروجی	ورودی	خروجی
ارتفاع m	57.5	57	54.5	50	41	404	5	4	135	180	256.5	8	6	14	12
	51	49.5	47	41	30	380			111	150	211.5	8	6	14	12
	46	45	41	34	-	360			90	120	175.5	8	6	14	12
	41	39	39.5	25	-	340			66	90	132	6	5	12	10

4 x 100-400 (1450 rpm)

بوستر چهار پمپه

m ³ /h	آبدهی (متر مکعب بر ساعت)					قطر پروانه mm	فلنج پمپ Inch		مشخصات برقی دستگاه			قطر لوله Inch		قطر کولکتور Inch	
	160	320	480	640	800		ورودی	خروجی	kw	hp	A	ورودی	خروجی	ورودی	خروجی
ارتفاع m	57.5	57	54.5	50	41	404	5	4	180	240	342	8	6	16	12
	51	49.5	47	41	30	380			148	200	282	8	6	16	12
	46	45	41	34	-	360			120	160	234	8	6	16	12
	41	39	39.5	25	-	340			88	120	176	6	5	12	10

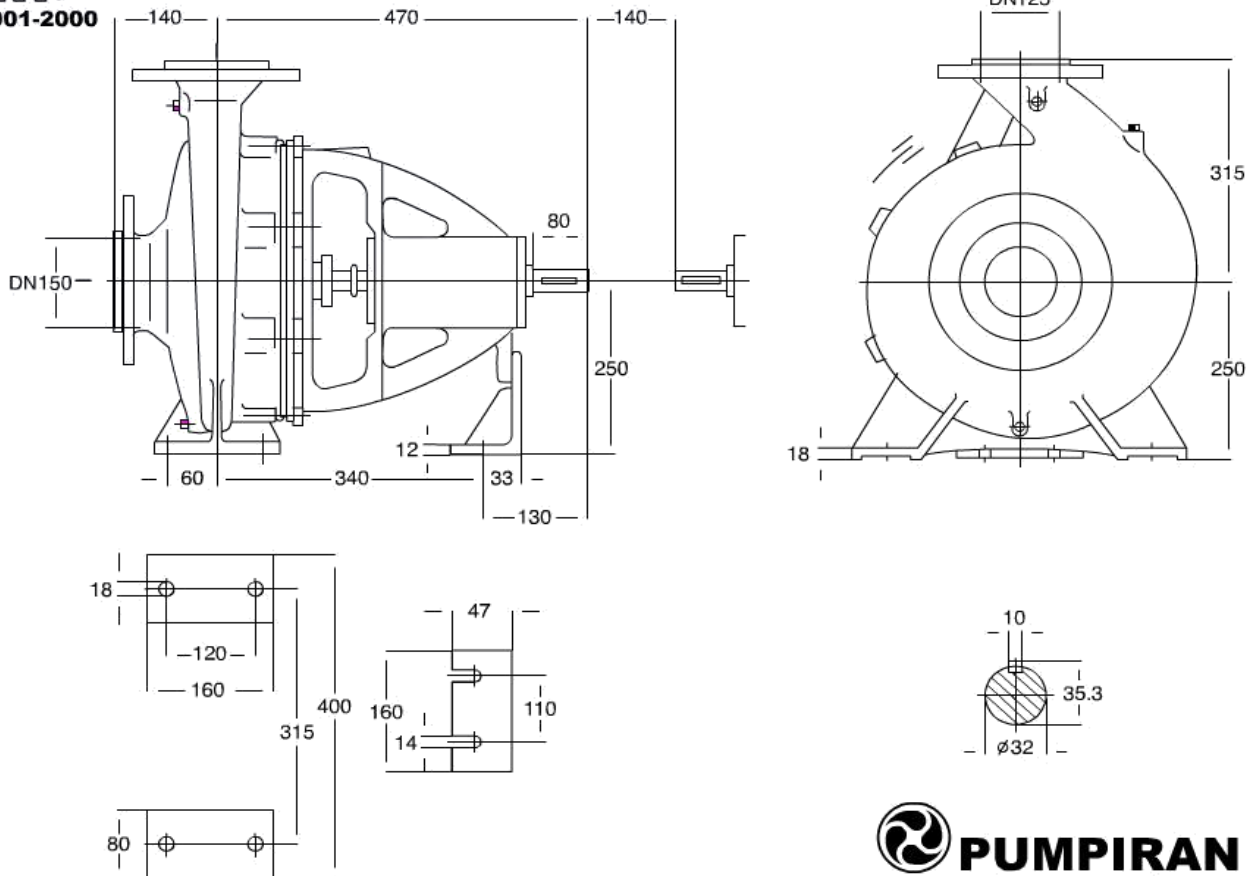
ETA 125-200

1450 rpm

شرکت مهندسی کوشش و توسعه



tuv
CERT
EN ISO 9001-2000



PUMPIRAN

GENERAL SPECIFICATIONS OF CENTRIFUGAL PUMPS

Output size : 32 to 300 mm
Capacity : 5 to 1650 m³/h
Head : 5 to 90 m
Operating temperature with
soft packed stuffing box : from -50°C to 110°C
Operating temperature with
mechanical seal : from -50°C to 140°C

Material

Shaft : Steel Ck 45
Impeller : Cast - Iron GG - 25
Casing : Cast - Iron GG - 25
Material are changeable on request.

مشخصات کلی پمپ های گریز از مرکز

قطر خروجی : ۲۲ تا ۳۰۰ میلی متر
ظرفیت آبدهی : ۵ تا ۱۶۵۰ مترمکعب در ساعت
ارتفاع : ۵ تا ۹۰ متر
درجه حرارت سیال درآببندی
با نوار گرافیت : از ۵۰ - تا ۱۱۰ درجه سانتی گراد
درجه حرارت سیال درآببندی
با آببند مکانیکی : از ۵۰ - تا ۱۴۰ درجه سانتی گراد

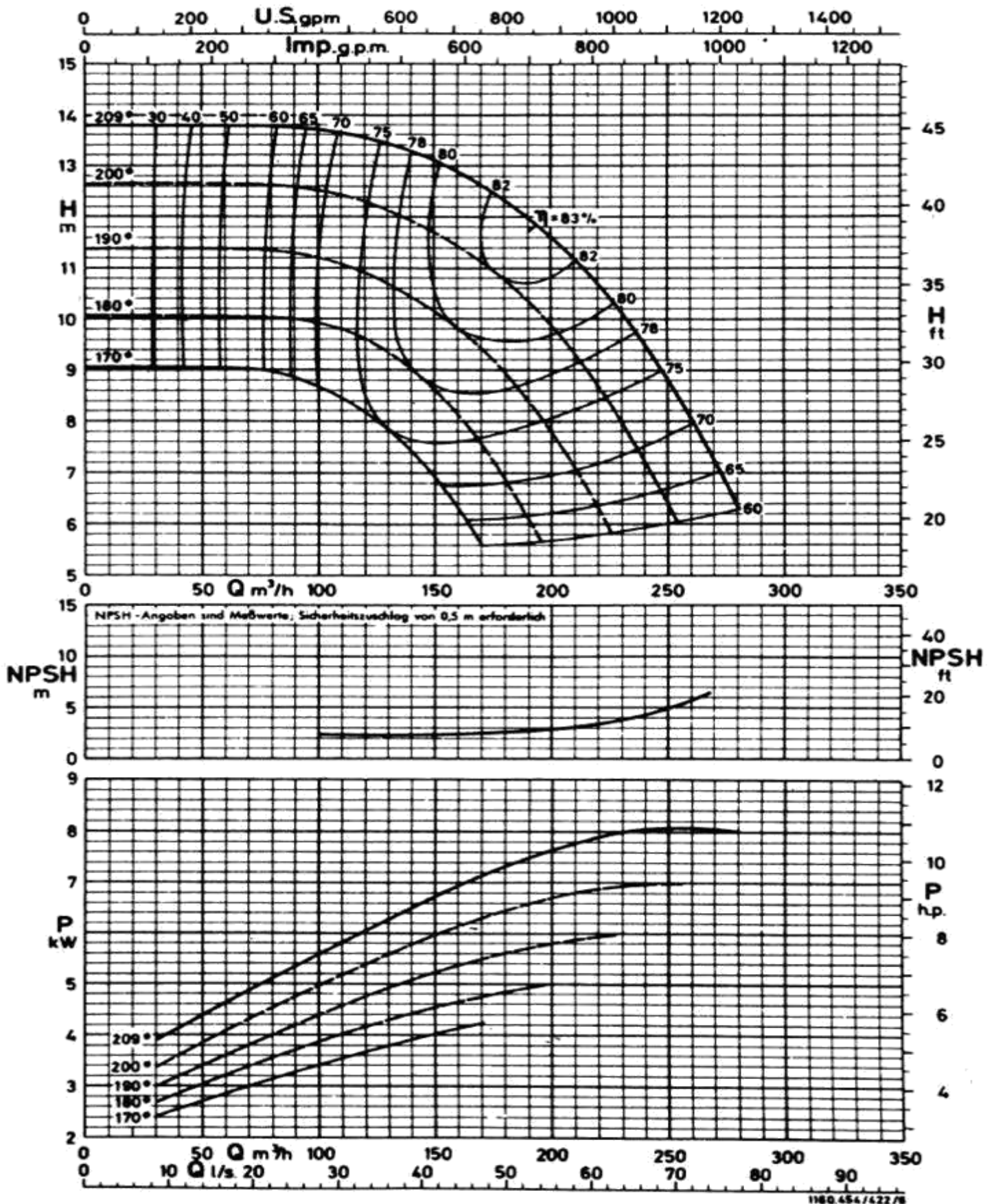
جنس مواد

محور : فولاد Ck 45
پروانه : چدن GG - 25
محفظه : چدن GG - 25
جنس مواد بر حسب تقاضا قابل تغییر است.

ETA 125-200

1450 rpm

شرکت مهندسی کوشش و توسعه



1180.454/422/8

Impeller 209-170 mm ϕ

Width 40 mm

ETA 125-200
1450 rpm

شرکت مهندسی کوشش و توسعه



1 x 125-200 (1450 rpm)

بوستر تک پمپه

m ³ /h	آبدهی (متر مکعب بر ساعت)					قطر پروانه mm	فلنج پمپ Inch		مشخصات برقی دستگاه			قطر لوله Inch		قطر کولکتور Inch	
	50	100	150	200	250		ورودی	خروجی	kw	hp	A	ورودی	خروجی	ورودی	خروجی
ارتفاع m	13.8	13.7	13.1	11.6	8.8	209	6	5	11	15	23.8	8	6	8	6
	12.6	12.5	11.7	9.8	6.3	200			11	15	23.8	8	6	8	6
	11.4	11.2	10.1	7.8	-	190			7.5	10	16.5	8	6	8	6
	10	9.9	8.5	-	-	180			7.5	10	16.5	8	5	8	5

2 x 125-200 (1450 rpm)

بوستر دو پمپه

m ³ /h	آبدهی (متر مکعب بر ساعت)					قطر پروانه mm	فلنج پمپ Inch		مشخصات برقی دستگاه			قطر لوله Inch		قطر کولکتور Inch	
	100	200	300	400	500		ورودی	خروجی	kw	hp	A	ورودی	خروجی	ورودی	خروجی
ارتفاع m	13.8	13.7	13.1	11.6	8.8	209	6	5	22	30	47.6	8	6	12	10
	12.6	12.5	11.7	9.8	6.3	200			22	30	47.6	8	6	12	10
	11.4	11.2	10.1	7.8	-	190			15	20	33	8	6	12	10
	10	9.9	8.5	-	-	180			15	20	33	8	5	12	8

3 x 125-200 (1450 rpm)

بوستر سه پمپه

m ³ /h	آبدهی (متر مکعب بر ساعت)					قطر پروانه mm	فلنج پمپ Inch		مشخصات برقی دستگاه			قطر لوله Inch		قطر کولکتور Inch	
	150	300	450	600	750		ورودی	خروجی	kw	hp	A	ورودی	خروجی	ورودی	خروجی
ارتفاع m	13.8	13.7	13.1	11.6	8.8	209	6	5	33	45	71.4	8	6	14	12
	12.6	12.5	11.7	9.8	6.3	200			33	45	71.4	8	6	14	12
	11.4	11.2	10.1	7.8	-	190			22.5	30	49.5	8	6	14	12
	10	9.9	8.5	-	-	180			22.5	30	49.5	8	5	14	10

4 x 125-200 (1450 rpm)

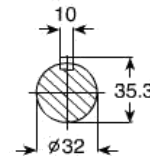
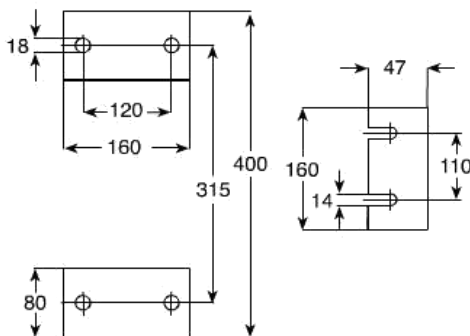
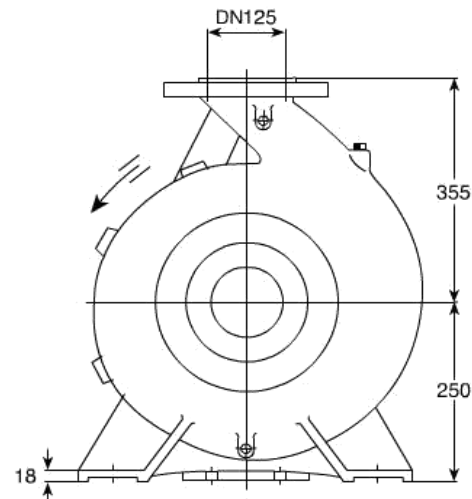
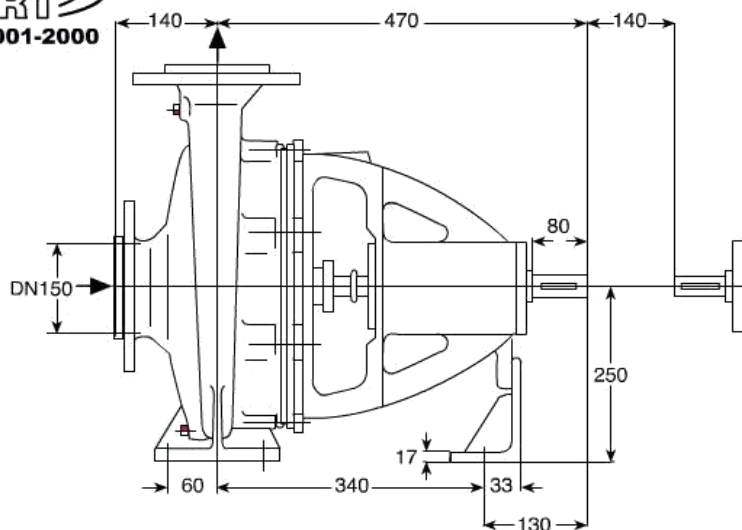
بوستر چهار پمپه

m ³ /h	آبدهی (متر مکعب بر ساعت)					قطر پروانه mm	فلنج پمپ Inch		مشخصات برقی دستگاه			قطر لوله Inch		قطر کولکتور Inch	
	200	400	600	800	1000		ورودی	خروجی	kw	hp	A	ورودی	خروجی	ورودی	خروجی
ارتفاع m	13.8	13.7	13.1	11.6	8.8	209	6	5	44	60	95.2	8	6	16	12
	12.6	12.5	11.7	9.8	6.3	200			44	60	95.2	8	6	16	12
	11.4	11.2	10.1	7.8	-	190			30	40	66	8	6	16	12
	10	9.9	8.5	-	-	180			30	40	66	8	5	16	10

ETA 125-250

1450 rpm

شرکت مهندسی کوشش و توسعه



GENERAL SPECIFICATIONS OF CENTRIFUGAL PUMPS

Output size : 32 to 300 mm
 Capacity : 5 to 1650 m³/h
 Head : 5 to 90 m
 Operating temperature with soft packed stuffing box : from -50°C to 110°C
 Operating temperature with mechanical seal : from -50°C to 140°C

Material

Shaft : Steel Ck 45
 Impeller : Cast - Iron GG - 25
 Casing : Cast - Iron GG - 25
 Material are changeable on request.

مشخصات کلی پمپ های گریز از مرکز

قطر خروجی : ۲۲ تا ۳۰۰ میلی متر
 ظرفیت آبدهی : ۵ تا ۱۶۵۰ مترمکعب در ساعت
 ارتفاع : ۵ تا ۹۰ متر
 درجه حرارت سیال درآببندی :
 با نوار گرافیت : از ۵۰ - تا ۱۱۰ درجه سانتی گراد
 درجه حرارت سیال درآببندی :
 با آببند مکانیکی : از ۵۰ - تا ۱۴۰ درجه سانتی گراد

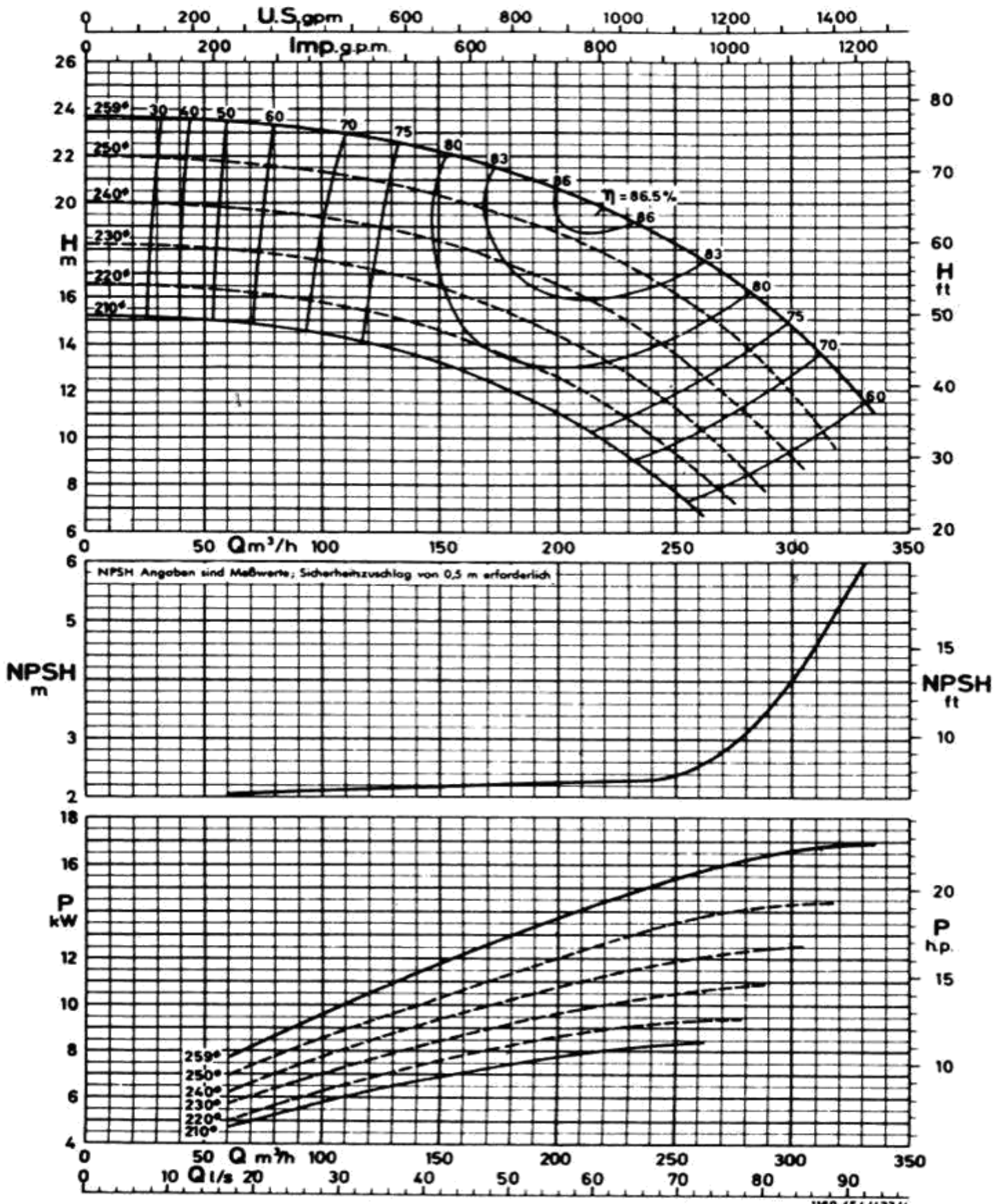
جنس مواد

محور : فولاد Ck 45
 پروانه : چدن GG - 25
 محفظه : چدن GG - 25
 جنس مواد بر حسب تقاضا قابل تغییر است.

ETA 125-250

1450 rpm

شرکت مهندسی کوشش و توسعه



1160 454/423/4

Impeller 259-210 mm ϕ

Width 33 mm

ETA 125-250
1450 rpm

شرکت مهندسی کوشش و توسعه



1 x 125-250 (1450 rpm)

بوستر تک پمپه

m ³ /h	آبدهی (متر مکعب بر ساعت)					قطر پروانه mm	فلنج پمپ Inch		مشخصات برقی دستگاه			قطر لوله Inch		قطر کولکتور Inch	
	100	150	200	250	300		ورودی	خروجی	kw	hp	A	ورودی	خروجی	ورودی	خروجی
ارتفاع m	23.2	22.2	20.5	18	14.3	259	6	5	18.5	25	36.5	8	8	8	8
	21.4	20.3	18.4	15.8	11.7	250			18.5	25	36.5	8	8	8	8
	19.3	18	16.2	13.2	9	240			15	20	32	8	6	8	6
	17.4	16.1	14	11	-	230			15	20	32	8	6	8	6

2 x 125-250 (1450 rpm)

بوستر دو پمپه

m ³ /h	آبدهی (متر مکعب بر ساعت)					قطر پروانه mm	فلنج پمپ Inch		مشخصات برقی دستگاه			قطر لوله Inch		قطر کولکتور Inch	
	200	300	400	500	600		ورودی	خروجی	kw	hp	A	ورودی	خروجی	ورودی	خروجی
ارتفاع m	23.2	22.2	20.5	18	14.3	259	6	5	37	50	73	8	8	12	12
	21.4	20.3	18.4	15.8	11.7	250			37	50	73	8	8	12	12
	19.3	18	16.2	13.2	9	240			30	40	64	8	6	12	10
	17.4	16.1	14	11	-	230			30	40	64	8	6	12	10

3 x 125-250 (1450 rpm)

بوستر سه پمپه

m ³ /h	آبدهی (متر مکعب بر ساعت)					قطر پروانه mm	فلنج پمپ Inch		مشخصات برقی دستگاه			قطر لوله Inch		قطر کولکتور Inch	
	300	450	600	750	900		ورودی	خروجی	kw	hp	A	ورودی	خروجی	ورودی	خروجی
ارتفاع m	23.2	22.2	20.5	18	14.3	259	6	5	55.5	75	109.5	8	8	14	14
	21.4	20.3	18.4	15.8	11.7	250			55.5	75	109.5	8	8	14	14
	19.3	18	16.2	13.2	9	240			45	60	96	8	6	14	12
	17.4	16.1	14	11	-	230			45	60	96	8	6	14	12

4 x 125-250 (1450 rpm)

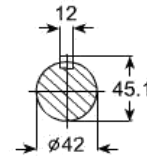
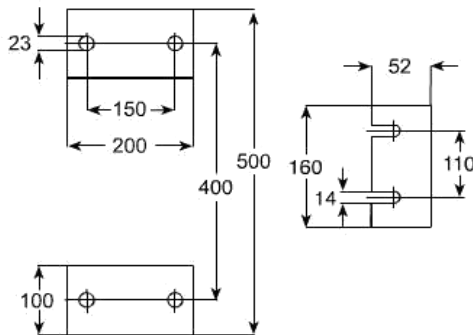
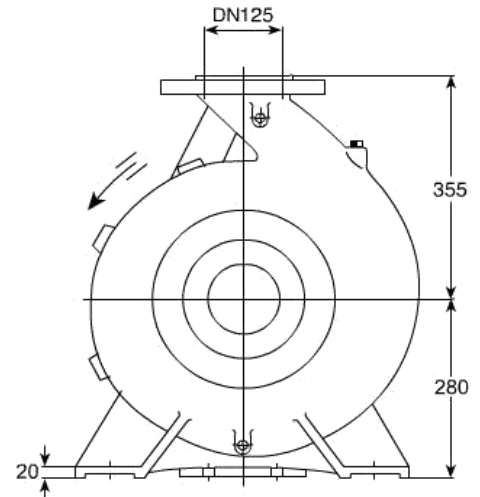
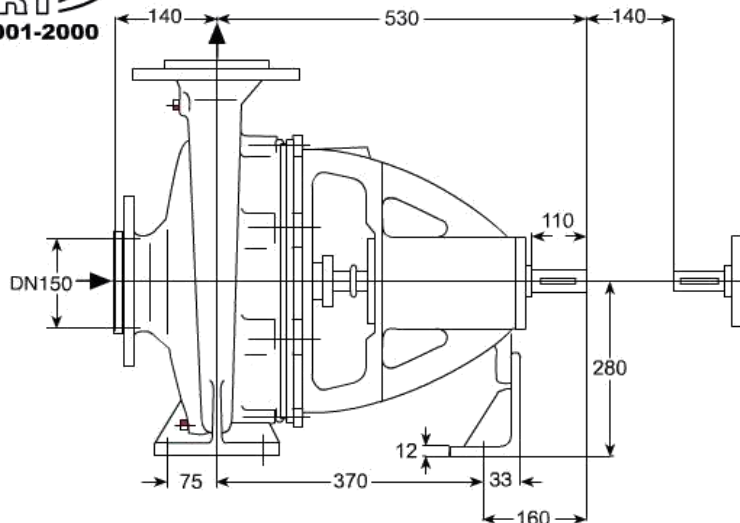
بوستر چهار پمپه

m ³ /h	آبدهی (متر مکعب بر ساعت)					قطر پروانه mm	فلنج پمپ Inch		مشخصات برقی دستگاه			قطر لوله Inch		قطر کولکتور Inch	
	400	600	800	1000	1200		ورودی	خروجی	kw	hp	A	ورودی	خروجی	ورودی	خروجی
ارتفاع m	23.2	22.2	20.5	18	14.3	259	6	5	74	100	146	8	8	16	16
	21.4	20.3	18.4	15.8	11.7	250			74	100	146	8	8	16	16
	19.3	18	16.2	13.2	9	240			60	80	128	8	6	16	12
	17.4	16.1	14	11	-	230			60	80	128	8	6	16	12

ETA 125-315

1450 rpm

شرکت مهندسی کوشش و توسعه



GENERAL SPECIFICATIONS OF CENTRIFUGAL PUMPS

Output size : 32 to 300 mm
Capacity : 5 to 1650 m³/h
Head : 5 to 90 m
Operating temperature with soft packed stuffing box : from -50°C to 110°C
Operating temperature with mechanical seal : from -50°C to 140°C

Material

Shaft : Steel Ck 45
Impeller : Cast - Iron GG - 25
Casing : Cast - Iron GG - 25
Material are changeable on request.

مشخصات کلی پمپ های گریز از مرکز

قطر خروجی : ۲۲ تا ۳۰۰ میلی متر
ظرفیت آبدهی : ۵ تا ۱۶۵۰ مترمکعب در ساعت
ارتفاع : ۵ تا ۹۰ متر
درجه حرارت سیال درآببندی :
با نوار گرافیت : از ۵۰ - تا ۱۱۰ درجه سانتی گراد
درجه حرارت سیال درآببندی :
با آببند مکانیکی : از ۵۰ - تا ۱۴۰ درجه سانتی گراد

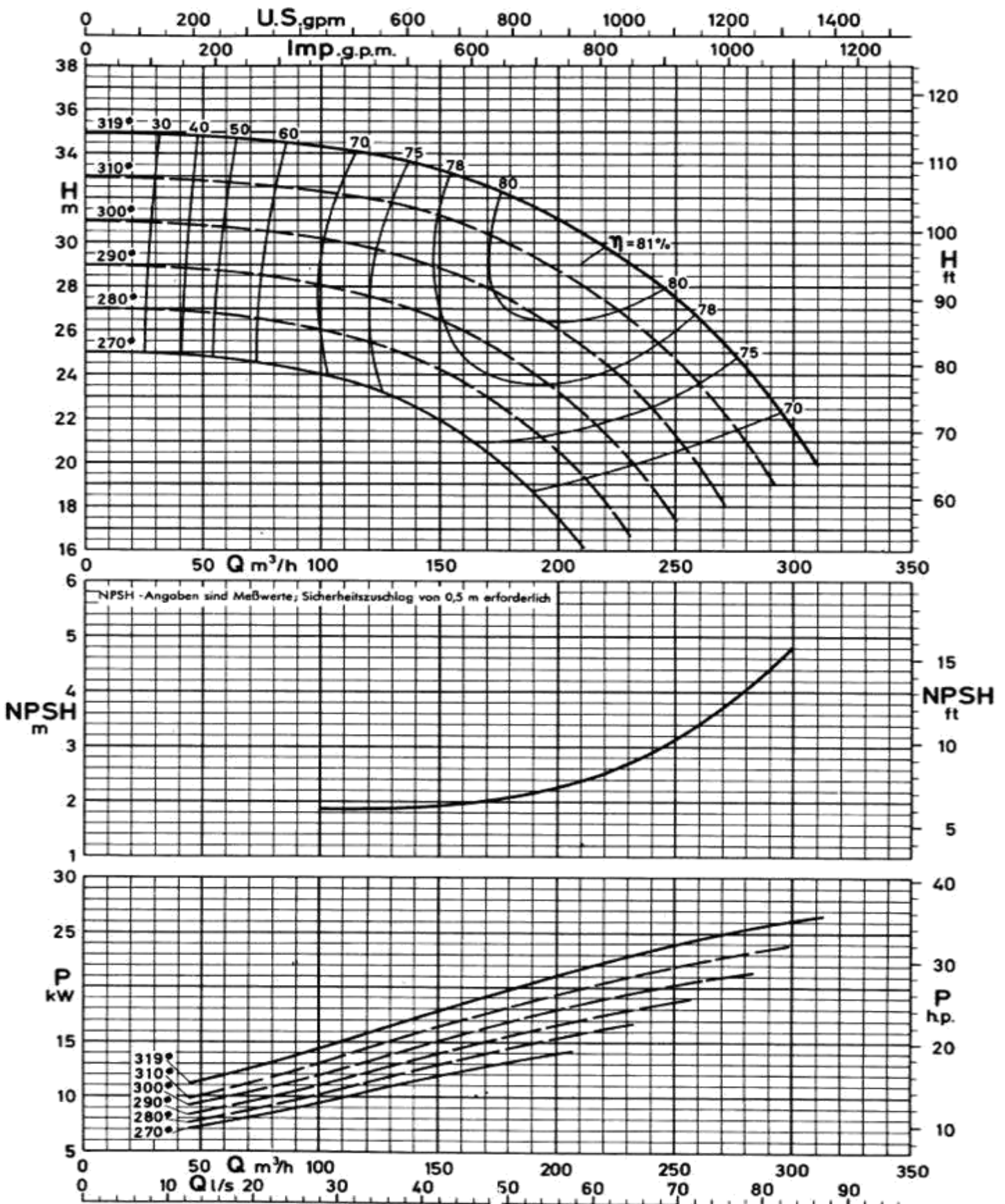
جنس مواد

محور : فولاد Ck 45
پروانه : چدن GG - 25
محفظه : چدن GG - 25
جنس مواد بر حسب تقاضا قابل تغییر است.

ETA 125-315

1450 rpm

شرکت مهندسی کوشش و توسعه



1160.454 / 435/6

Impeller 319-270 mm ϕ

Width 22 mm

ETA 125-315
1450 rpm

شرکت مهندسی کوشش و توسعه



1 x 125-315 (1450 rpm)

بوستر تک پمپه

m ³ /h	آبدهی (متر مکعب بر ساعت)					قطر پروانه mm	فلنج پمپ Inch		مشخصات برقی دستگاه			قطر لوله Inch		قطر کولکتور Inch	
	100	150	200	250	300		ورودی	خروجی	kw	hp	A	ورودی	خروجی	ورودی	خروجی
ارتفاع m	34.3	33.2	31	27.5	21.5	319	6	5	30	40	58.5	8	8	8	8
	32.3	31.2	28.7	24.7	-	310			30	40	58.5	8	8	8	8
	30.1	28.8	26	21.2	-	300			30	40	58.5	8	8	8	8
	28	26.5	23.2	17.5	-	290			22	30	44	8	6	8	6

2 x 125-315 (1450 rpm)

بوستر دو پمپه

m ³ /h	آبدهی (متر مکعب بر ساعت)					قطر پروانه mm	فلنج پمپ Inch		مشخصات برقی دستگاه			قطر لوله Inch		قطر کولکتور Inch	
	200	300	400	500	600		ورودی	خروجی	kw	hp	A	ورودی	خروجی	ورودی	خروجی
ارتفاع m	34.3	33.2	31	27.5	21.5	319	6	5	60	80	117	8	8	12	12
	32.3	31.2	28.7	24.7	-	310			60	80	117	8	8	12	12
	30.1	28.8	26	21.2	-	300			60	80	117	8	8	12	12
	28	26.5	23.2	17.5	-	290			44	60	88	8	6	12	10

3 x 125-315 (1450 rpm)

بوستر سه پمپه

m ³ /h	آبدهی (متر مکعب بر ساعت)					قطر پروانه mm	فلنج پمپ Inch		مشخصات برقی دستگاه			قطر لوله Inch		قطر کولکتور Inch	
	300	450	600	750	900		ورودی	خروجی	kw	hp	A	ورودی	خروجی	ورودی	خروجی
ارتفاع m	34.3	33.2	31	27.5	21.5	319	6	5	90	120	175.5	8	8	14	14
	32.3	31.2	28.7	24.7	-	310			90	120	175.5	8	8	14	14
	30.1	28.8	26	21.2	-	300			90	120	175.5	8	8	14	14
	28	26.5	23.2	17.5	-	290			66	90	132	8	6	14	12

4 x 125-315 (1450 rpm)

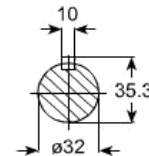
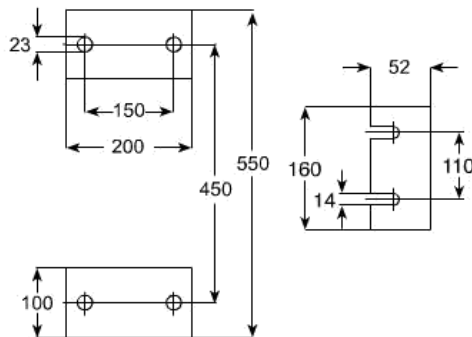
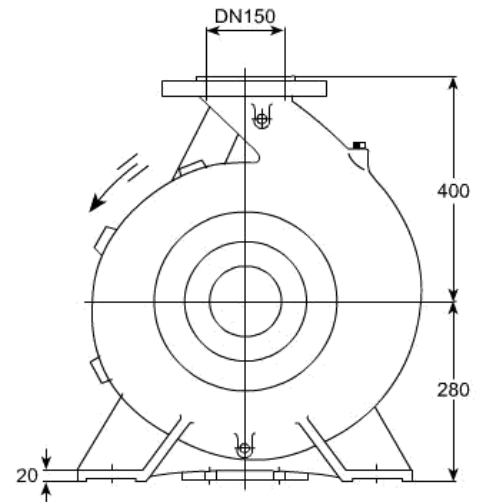
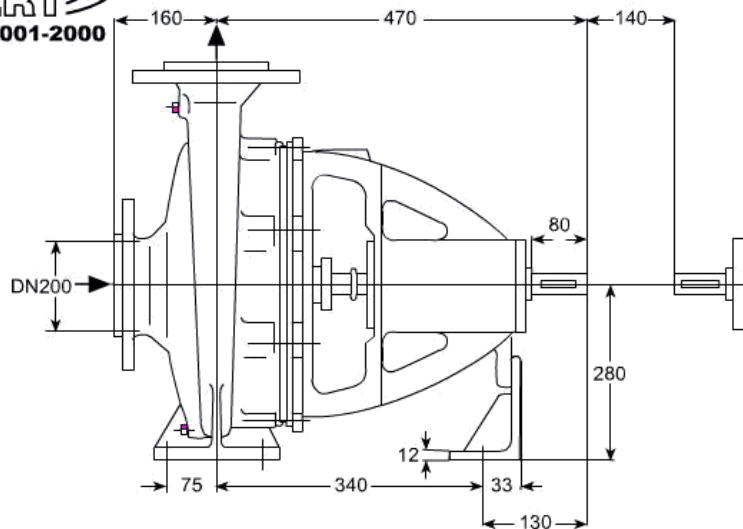
بوستر چهار پمپه

m ³ /h	آبدهی (متر مکعب بر ساعت)					قطر پروانه mm	فلنج پمپ Inch		مشخصات برقی دستگاه			قطر لوله Inch		قطر کولکتور Inch	
	400	600	800	1000	1200		ورودی	خروجی	kw	hp	A	ورودی	خروجی	ورودی	خروجی
ارتفاع m	34.3	33.2	31	27.5	21.5	319	6	5	120	160	234	8	8	16	16
	32.3	31.2	28.7	24.7	-	310			120	160	234	8	8	16	16
	30.1	28.8	26	21.2	-	300			120	160	234	8	8	16	16
	28	26.5	23.2	17.5	-	290			88	120	176	8	6	16	12

ETA 150-200

1450 rpm

شرکت مهندسی کوشش و توسعه



GENERAL SPECIFICATIONS OF CENTRIFUGAL PUMPS

Output size : 32 to 300 mm
 Capacity : 5 to 1650 m³/h
 Head : 5 to 90 m
 Operating temperature with soft packed stuffing box : from -50°C to 110°C
 Operating temperature with mechanical seal : from -50°C to 140°C

Material

Shaft : Steel Ck 45
 Impeller : Cast - Iron GG - 25
 Casing : Cast - Iron GG - 25
 Material are changeable on request.

مشخصات کلی پمپ های گریز از مرکز

قطر خروجی : ۲۲ تا ۳۰۰ میلی متر
 ظرفیت آبدهی : ۵ تا ۱۶۵۰ مترمکعب در ساعت
 ارتفاع : ۵ تا ۹۰ متر
 درجه حرارت سیال درآببندی :
 با نوار گرافیت : از ۵۰ - تا ۱۱۰ درجه سانتی گراد
 درجه حرارت سیال درآببندی :
 با آببند مکانیکی : از ۵۰ - تا ۱۴۰ درجه سانتی گراد

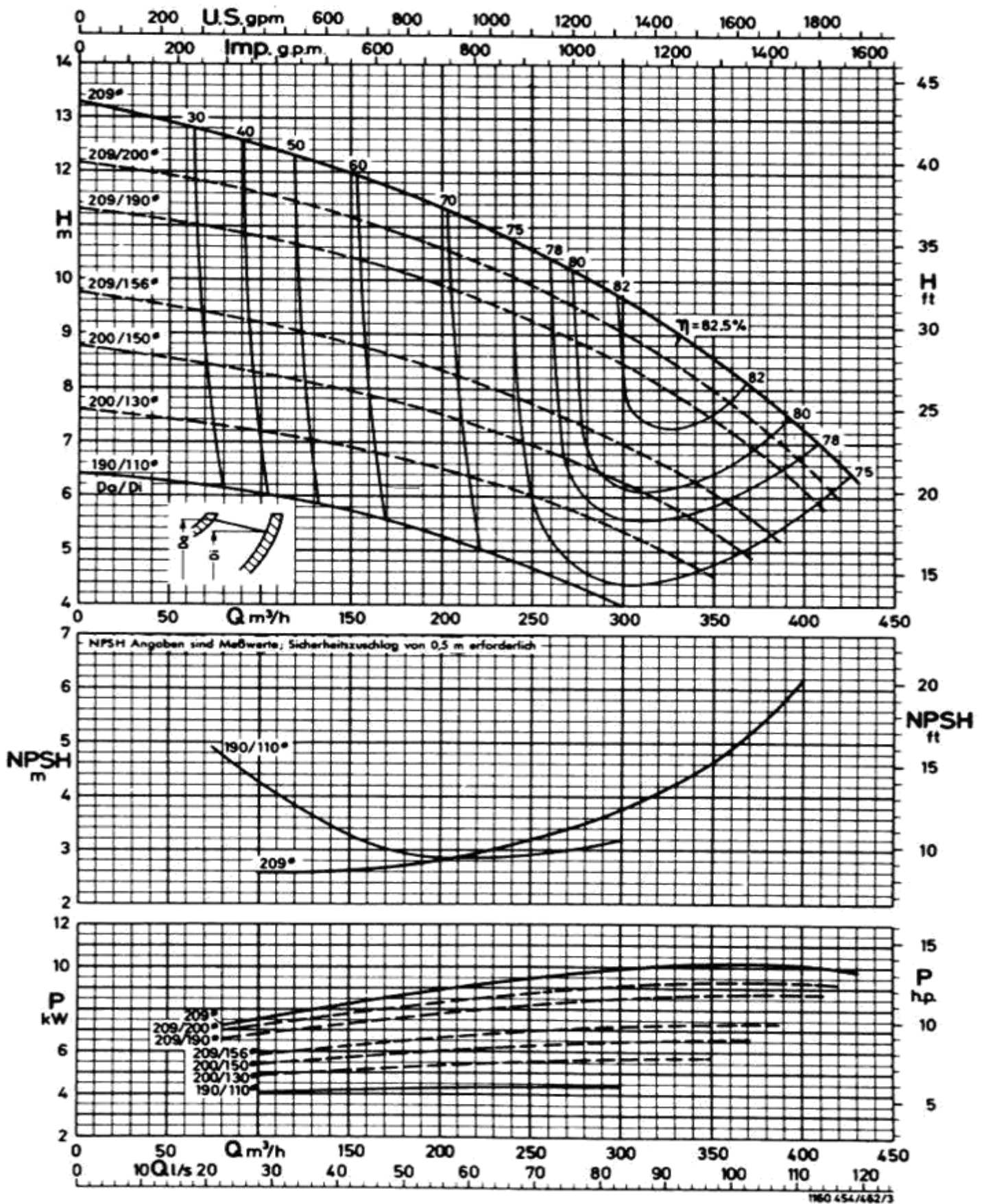
جنس مواد

محور : فولاد Ck 45
 پروانه : چدن GG - 25
 محفظه : چدن GG - 25
 جنس مواد بر حسب تقاضا قابل تغییر است.

ETA 150-200

1450 rpm

شرکت مهندسی کوشش و توسعه



Impeller 209-190/110 mm ϕ

Width 66 mm

1160 454/462/3

ETA 150-200
1450 rpm

شرکت مهندسی کوشش و توسعه



1 x 150-200 (1450 rpm)

بوستر تک پمپه

m ³ /h	آبدهی (متر مکعب بر ساعت)					قطر پروانه mm	فلنج پمپ Inch		مشخصات برقی دستگاه			قطر لوله Inch		قطر کولکتور Inch	
	200	250	300	350	400		ورودی	خروجی	kw	hp	A	ورودی	خروجی	ورودی	خروجی
ارتفاع m	11.3	10.5	9.7	8.5	7.2	209	8	6	15	20	32	10	8	10	8
	10.6	9.9	9	7.4	6.6	209/200			11	15	23.8	10	8	10	8
	9.9	9.2	8.4	6	5.8	209/190			11	15	23.8	10	8	10	8
	8.3	7.7	7	5.3	-	209/156			11	15	23.8	10	8	10	8

2 x 150-200 (1450 rpm)

بوستر دو پمپه

m ³ /h	آبدهی (متر مکعب بر ساعت)					قطر پروانه mm	فلنج پمپ Inch		مشخصات برقی دستگاه			قطر لوله Inch		قطر کولکتور Inch	
	400	500	600	700	800		ورودی	خروجی	kw	hp	A	ورودی	خروجی	ورودی	خروجی
ارتفاع m	11.3	10.5	9.7	8.5	7.2	209	8	6	30	40	64	10	8	16	12
	10.6	9.9	9	7.4	6.6	209/200			22	30	47.6	10	8	16	12
	9.9	9.2	8.4	6	5.8	209/190			22	30	47.6	10	8	16	12
	8.3	7.7	7	5.3	-	209/156			22	30	47.6	10	8	16	12

3 x 150-200 (1450 rpm)

بوستر سه پمپه

m ³ /h	آبدهی (متر مکعب بر ساعت)					قطر پروانه mm	فلنج پمپ Inch		مشخصات برقی دستگاه			قطر لوله Inch		قطر کولکتور Inch	
	600	750	900	1050	1200		ورودی	خروجی	kw	hp	A	ورودی	خروجی	ورودی	خروجی
ارتفاع m	11.3	10.5	9.7	8.5	7.2	209	8	6	45	60	96	10	8	18	14
	10.6	9.9	9	7.4	6.6	209/200			33	45	71.4	10	8	18	14
	9.9	9.2	8.4	6	5.8	209/190			33	45	71.4	10	8	18	14
	8.3	7.7	7	5.3	-	209/156			33	45	71.4	10	8	18	14

4 x 150-200 (1450 rpm)

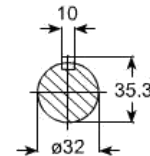
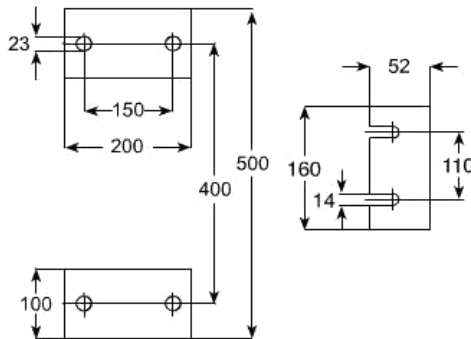
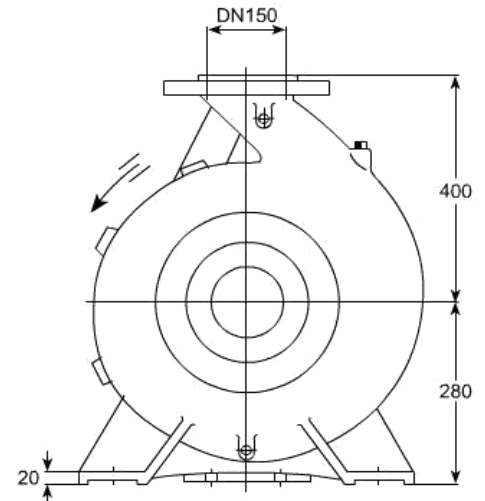
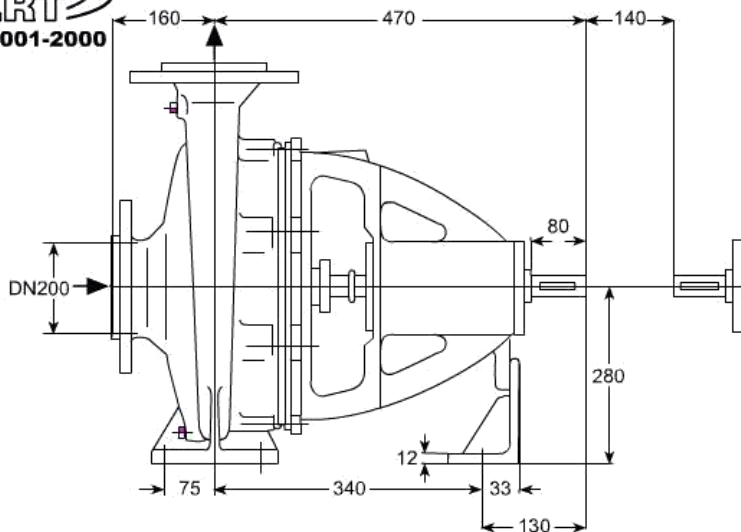
بوستر چهار پمپه

m ³ /h	آبدهی (متر مکعب بر ساعت)					قطر پروانه mm	فلنج پمپ Inch		مشخصات برقی دستگاه			قطر لوله Inch		قطر کولکتور Inch	
	800	1000	1200	1400	1600		ورودی	خروجی	kw	hp	A	ورودی	خروجی	ورودی	خروجی
ارتفاع m	11.3	10.5	9.7	8.5	7.2	209	8	6	60	80	128	10	8	20	16
	10.6	9.9	9	7.4	6.6	209/200			44	60	95.2	10	8	20	16
	9.9	9.2	8.4	6	5.8	209/190			44	60	95.2	10	8	20	16
	8.3	7.7	7	5.3	-	209/156			44	60	95.2	10	8	20	16

ETA 150-250

1450 rpm

شرکت مهندسی کوشش و توسعه



GENERAL SPECIFICATIONS OF CENTRIFUGAL PUMPS

Output size : 32 to 300 mm
 Capacity : 5 to 1650 m³/h
 Head : 5 to 90 m
 Operating temperature with soft packed stuffing box : from -50°C to 110°C
 Operating temperature with mechanical seal : from -50°C to 140°C

Material

Shaft : Steel Ck 45
 Impeller : Cast - Iron GG - 25
 Casing : Cast - Iron GG - 25
 Material are changeable on request.

مشخصات کلی پمپ های گریز از مرکز

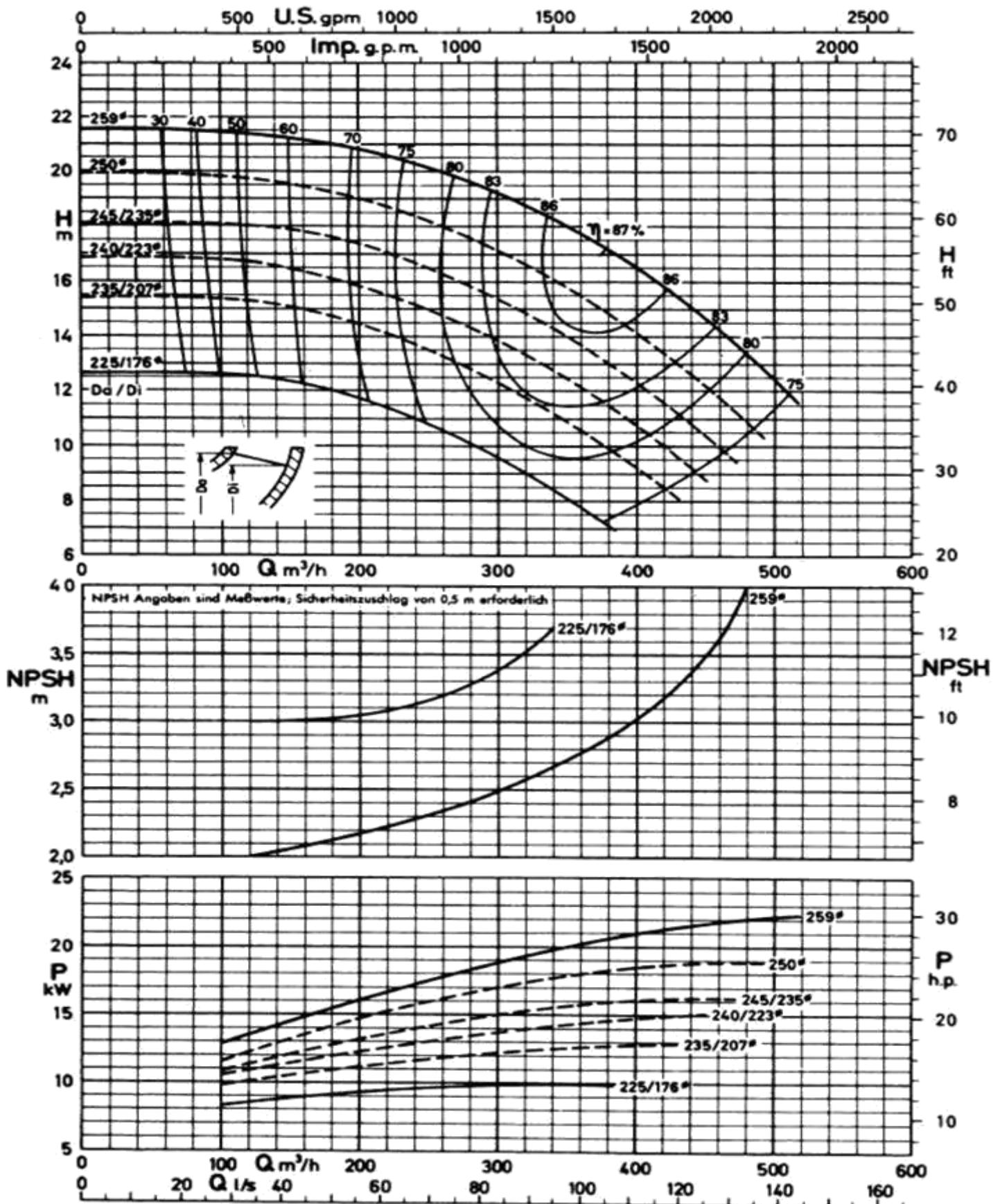
قطر خروجی : ۲۲ تا ۳۰۰ میلی متر
 ظرفیت آبدهی : ۵ تا ۱۶۵۰ مترمکعب در ساعت
 ارتفاع : ۵ تا ۹۰ متر
 درجه حرارت سیال درآببندی :
 با نوار گرافیت : از ۵۰ - تا ۱۱۰ درجه سانتی گراد
 درجه حرارت سیال درآببندی :
 با آببند مکانیکی : از ۵۰ - تا ۱۴۰ درجه سانتی گراد

جنس مواد

محور : فولاد Ck 45
 پروانه : چدن GG - 25
 محفظه : چدن GG - 25
 جنس مواد بر حسب تقاضا قابل تغییر است.

ETA 150-250

1450 rpm



1160 454/473/4

Impeller 259-225/176 mm ϕ

Width 47 mm

ETA 150-250
1450 rpm

شرکت مهندسی کوشش و توسعه



1 x 150-250 (1450 rpm)

بوستر تک پمپه

m ³ /h	آبدهی (متر مکعب بر ساعت)					قطر پروانه mm	فلنج پمپ Inch		مشخصات برقی دستگاه			قطر لوله Inch		قطر کولکتور Inch	
	150	200	300	400	450		ورودی	خروجی	kw	hp	A	ورودی	خروجی	ورودی	خروجی
ارتفاع m	21.2	20.8	19.2	16.5	14.6	259	8	6	30	40	58.5	12	8	12	8
	19.5	19	17	14	12.2	250			22	30	44	10	8	10	8
	17.8	17.3	15.3	12.2	10.4	245/235			18.5	25	36.5	10	8	10	8
	16.5	16	13.8	10.7	-	240/223			18.5	25	36.5	10	8	10	8

2 x 150-250 (1450 rpm)

بوستر دو پمپه

m ³ /h	آبدهی (متر مکعب بر ساعت)					قطر پروانه mm	فلنج پمپ Inch		مشخصات برقی دستگاه			قطر لوله Inch		قطر کولکتور Inch	
	300	400	600	800	900		ورودی	خروجی	kw	hp	A	ورودی	خروجی	ورودی	خروجی
ارتفاع m	21.2	20.8	19.2	16.5	14.6	259	8	6	60	80	117	12	8	18	12
	19.5	19	17	14	12.2	250			44	60	88	10	8	16	12
	17.8	17.3	15.3	12.2	10.4	245/235			37	50	73	10	8	16	12
	16.5	16	13.8	10.7	-	240/223			37	50	73	10	8	16	12

3 x 150-250 (1450 rpm)

بوستر سه پمپه

m ³ /h	آبدهی (متر مکعب بر ساعت)					قطر پروانه mm	فلنج پمپ Inch		مشخصات برقی دستگاه			قطر لوله Inch		قطر کولکتور Inch	
	450	600	900	1200	1350		ورودی	خروجی	kw	hp	A	ورودی	خروجی	ورودی	خروجی
ارتفاع m	21.2	20.8	19.2	16.5	14.6	259	8	6	90	120	175.5	12	8	22	14
	19.5	19	17	14	12.2	250			66	90	132	10	8	18	14
	17.8	17.3	15.3	12.2	10.4	245/235			55.5	75	109.5	10	8	18	14
	16.5	16	13.8	10.7	-	240/223			55.5	75	109.5	10	8	18	14

4 x 150-250 (1450 rpm)

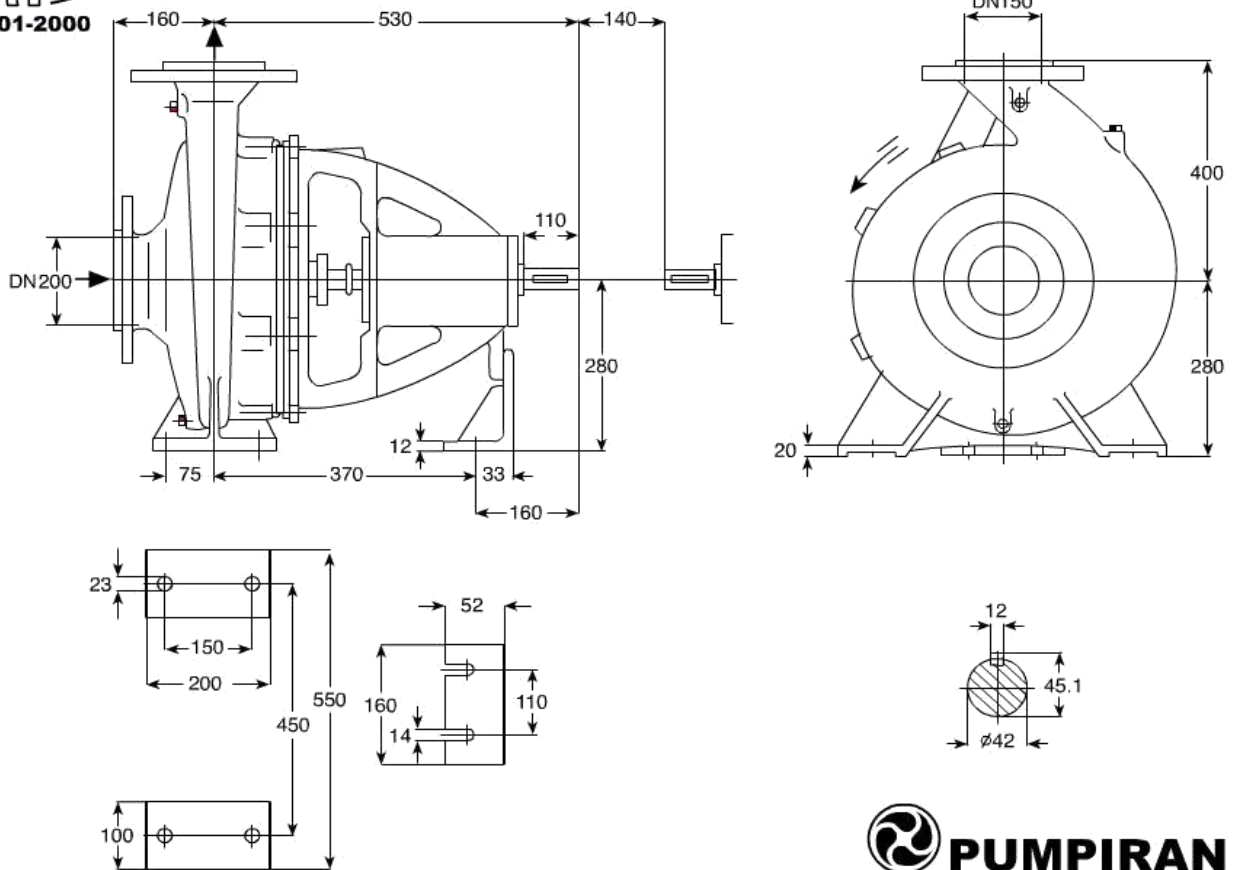
بوستر چهار پمپه

m ³ /h	آبدهی (متر مکعب بر ساعت)					قطر پروانه mm	فلنج پمپ Inch		مشخصات برقی دستگاه			قطر لوله Inch		قطر کولکتور Inch	
	600	800	1200	1600	1800		ورودی	خروجی	kw	hp	A	ورودی	خروجی	ورودی	خروجی
ارتفاع m	21.2	20.8	19.2	16.5	14.6	259	8	6	120	160	234	12	8	24	16
	19.5	19	17	14	12.2	250			88	120	176	10	8	20	16
	17.8	17.3	15.3	12.2	10.4	245/235			74	100	146	10	8	20	16
	16.5	16	13.8	10.7	-	240/223			74	100	146	10	8	20	16

ETA 150-315

1450 rpm

شرکت مهندسی کوشش و توسعه



GENERAL SPECIFICATIONS OF CENTRIFUGAL PUMPS

Output size : 32 to 300 mm
 Capacity : 5 to 1650 m³/h
 Head : 5 to 90 m
 Operating temperature with soft packed stuffing box : from -50°C to 110°C
 Operating temperature with mechanical seal : from -50°C to 140°C

Material

Shaft : Steel Ck 45
 Impeller : Cast - Iron GG - 25
 Casing : Cast - Iron GG - 25
 Material are changeable on request.

مشخصات کلی پمپ های گریز از مرکز

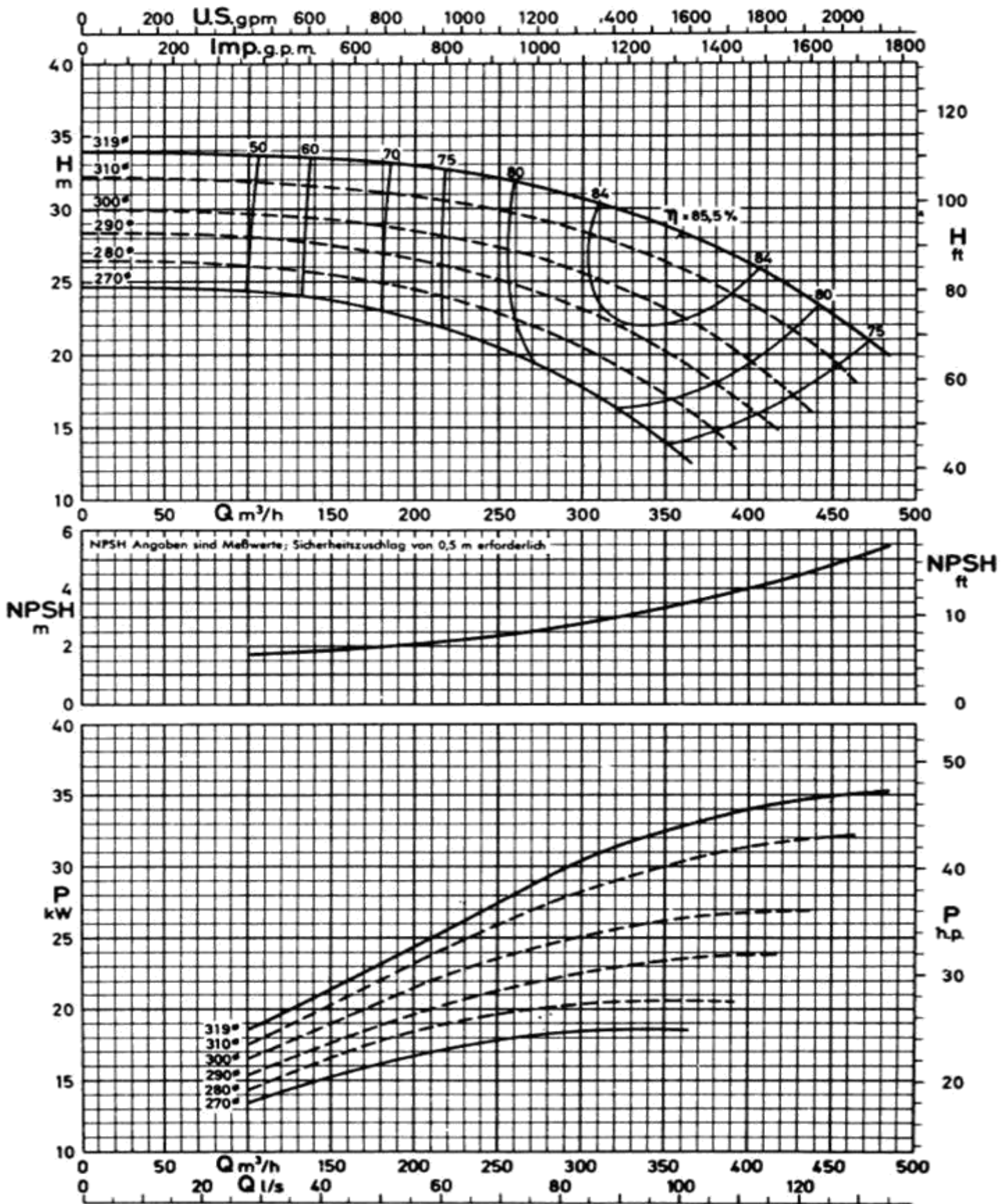
قطر خروجی : ۲۲ تا ۳۰۰ میلی متر
 ظرفیت آبدهی : ۵ تا ۱۶۵۰ مترمکعب در ساعت
 ارتفاع : ۵ تا ۹۰ متر
 درجه حرارت سیال درآببندی :
 با نوار گرافیت : از ۵۰ - تا ۱۱۰ درجه سانتی گراد
 درجه حرارت سیال درآببندی :
 با آببند مکانیکی : از ۵۰ - تا ۱۴۰ درجه سانتی گراد

جنس مواد

محور : فولاد Ck 45
 پروانه : چدن GG - 25
 محفظه : چدن GG - 25
 جنس مواد بر حسب تقاضا قابل تغییر است.

ETA 150-315

1450 rpm



1180 454/475/4

Impeller 319-270 mm ϕ

Width 33 mm

ETA 150-315
1450 rpm

شرکت مهندسی کوشش و توسعه



1 x 150-315 (1450 rpm)

بوستر تک پمپه

m ³ /h	آبدهی (متر مکعب بر ساعت)					قطر پروانه mm	فلنج پمپ Inch		مشخصات برقی دستگاه			قطر لوله Inch		قطر کولکتور Inch	
	100	200	300	350	450		ورودی	خروجی	kw	hp	A	ورودی	خروجی	ورودی	خروجی
ارتفاع m	33.5	33	30.5	28.5	22.5	319	8	6	37	50	70.5	10	8	10	8
	31.8	31	28.2	26.2	19.5	310			37	50	70.5	10	8	10	8
	29.5	28.4	25.5	23	-	300			30	40	58.5	10	8	10	8
	28	26.5	23	20	-	290			30	40	58.5	10	8	10	8

2 x 150-315 (1450 rpm)

بوستر دو پمپه

m ³ /h	آبدهی (متر مکعب بر ساعت)					قطر پروانه mm	فلنج پمپ Inch		مشخصات برقی دستگاه			قطر لوله Inch		قطر کولکتور Inch	
	200	400	600	700	900		ورودی	خروجی	kw	hp	A	ورودی	خروجی	ورودی	خروجی
ارتفاع m	33.5	33	30.5	28.5	22.5	319	8	6	74	100	141	10	8	16	12
	31.8	31	28.2	26.2	19.5	310			74	100	141	10	8	16	12
	29.5	28.4	25.5	23	-	300			60	80	117	10	8	16	12
	28	26.5	23	20	-	290			60	80	117	10	8	16	12

3 x 150-315 (1450 rpm)

بوستر سه پمپه

m ³ /h	آبدهی (متر مکعب بر ساعت)					قطر پروانه mm	فلنج پمپ Inch		مشخصات برقی دستگاه			قطر لوله Inch		قطر کولکتور Inch	
	300	600	900	1050	1350		ورودی	خروجی	kw	hp	A	ورودی	خروجی	ورودی	خروجی
ارتفاع m	33.5	33	30.5	28.5	22.5	319	8	6	111	150	211.5	10	8	18	14
	31.8	31	28.2	26.2	19.5	310			111	150	211.5	10	8	18	14
	29.5	28.4	25.5	23	-	300			90	120	175.5	10	8	18	14
	28	26.5	23	20	-	290			90	120	175.5	10	8	18	14

4 x 150-315 (1450 rpm)

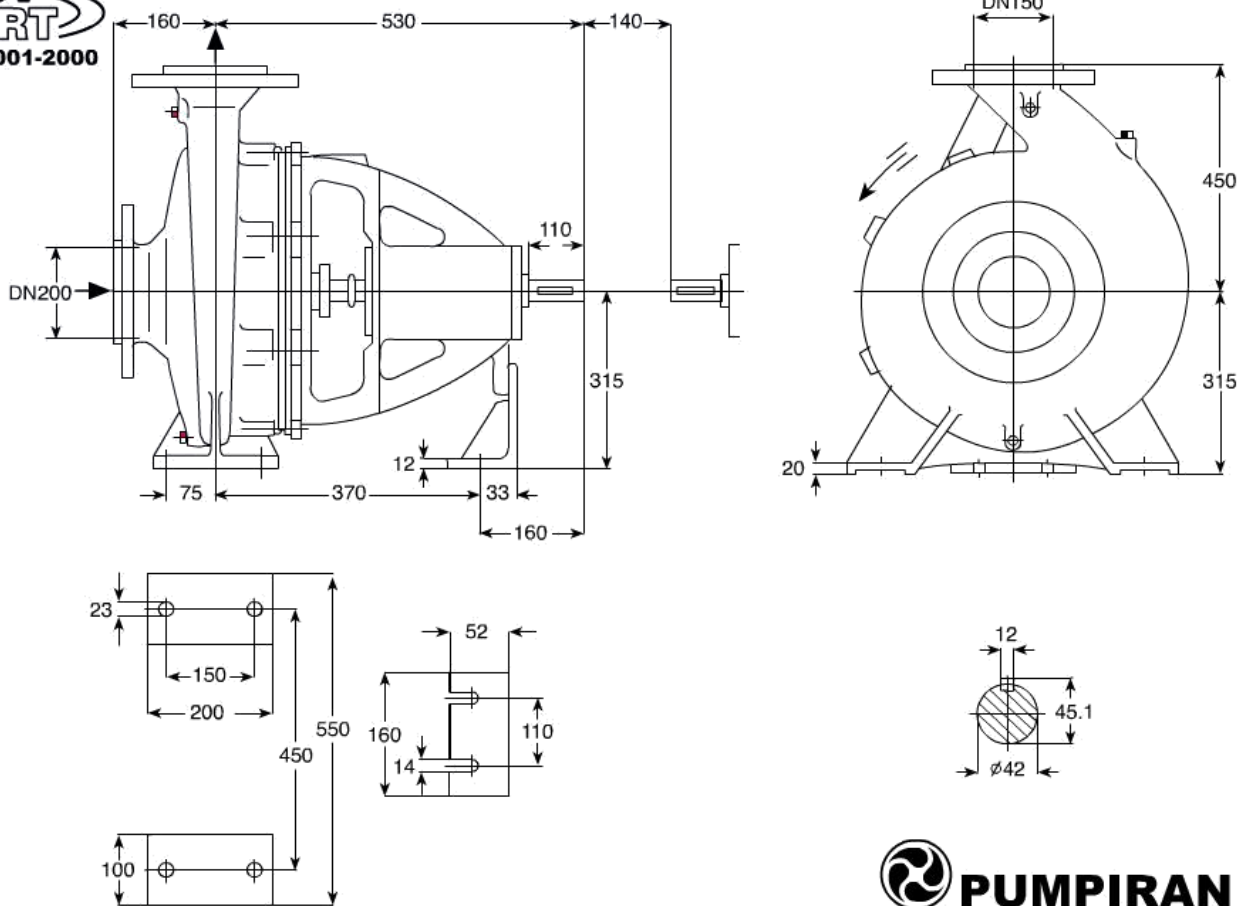
بوستر چهار پمپه

m ³ /h	آبدهی (متر مکعب بر ساعت)					قطر پروانه mm	فلنج پمپ Inch		مشخصات برقی دستگاه			قطر لوله Inch		قطر کولکتور Inch	
	400	800	1200	1400	1800		ورودی	خروجی	kw	hp	A	ورودی	خروجی	ورودی	خروجی
ارتفاع m	33.5	33	30.5	28.5	22.5	319	8	6	148	200	282	10	8	20	16
	31.8	31	28.2	26.2	19.5	310			148	200	282	10	8	20	16
	29.5	28.4	25.5	23	-	300			120	160	234	10	8	20	16
	28	26.5	23	20	-	290			120	160	234	10	8	20	16

ETA 150-400

1450 rpm

شرکت مهندسی کوشش و توسعه



GENERAL SPECIFICATIONS OF CENTRIFUGAL PUMPS

Output size : 32 to 300 mm
 Capacity : 5 to 1650 m³/h
 Head : 5 to 90 m
 Operating temperature with soft packed stuffing box : from -50°C to 110°C
 Operating temperature with mechanical seal : from -50°C to 140°C

Material

Shaft : Steel Ck 45
 Impeller : Cast - Iron GG - 25
 Casing : Cast - Iron GG - 25
 Material are changeable on request.

مشخصات کلی پمپ های گریز از مرکز

قطر خروجی : ۲۲ تا ۳۰۰ میلی متر
 ظرفیت آبدهی : ۵ تا ۱۶۵۰ مترمکعب در ساعت
 ارتفاع : ۵ تا ۹۰ متر
 درجه حرارت سیال درآببندی :
 با نوار گرافیت : از ۵۰ - تا ۱۱۰ درجه سانتی گراد
 درجه حرارت سیال درآببندی :
 با آببند مکانیکی : از ۵۰ - تا ۱۴۰ درجه سانتی گراد

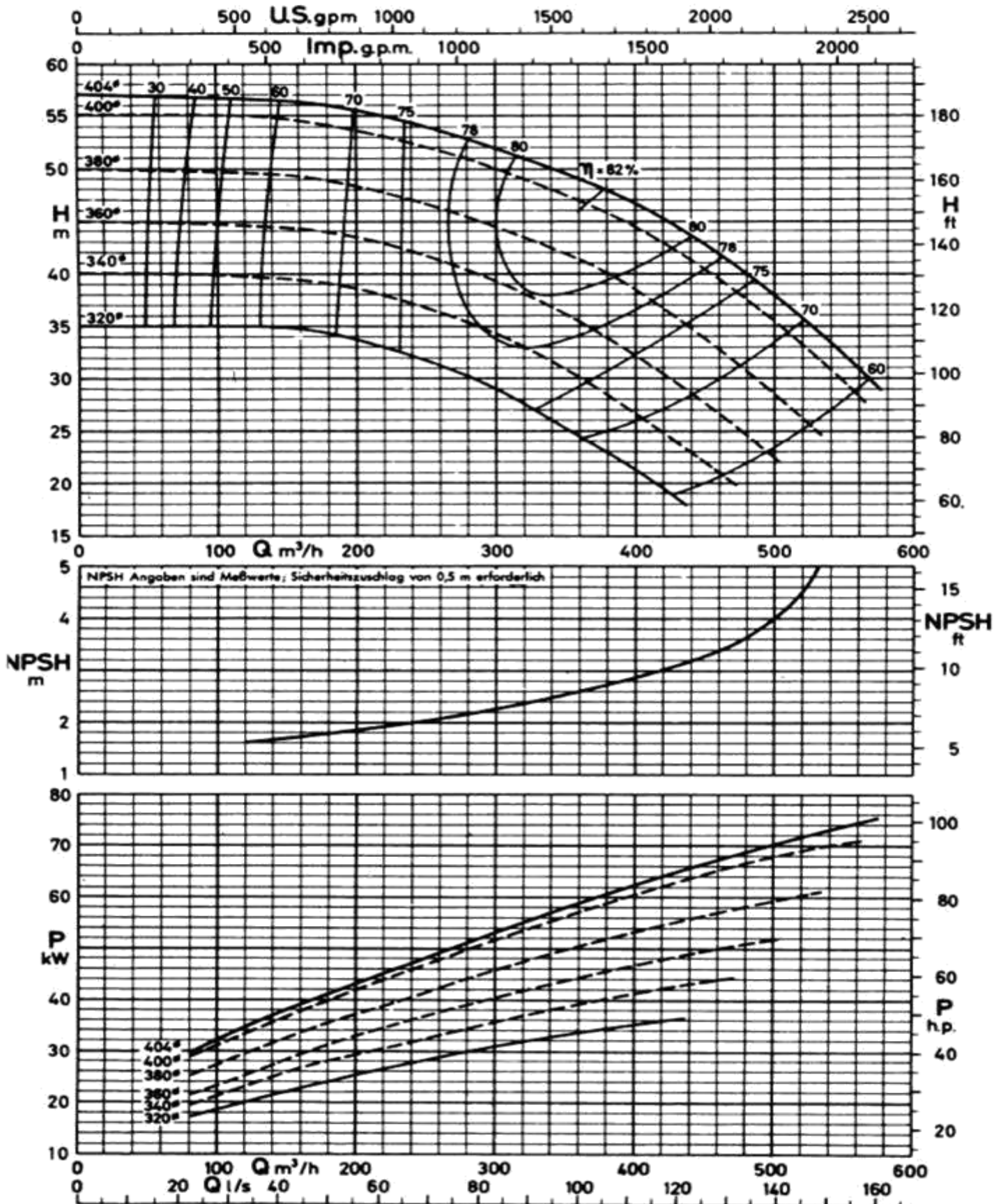
جنس مواد

محور : فولاد Ck 45
 پروانه : چدن GG - 25
 محفظه : چدن GG - 25
 جنس مواد بر حسب تقاضا قابل تغییر است.

ETA 150-400

1450 rpm

شرکت مهندسی کوشش و توسعه



Impeller 404-320 mm ϕ

Width 28 mm

1160 454/478 /4

ETA 150-400
1450 rpm

شرکت مهندسی کوشش و توسعه



1 x 150-400 (1450 rpm)

بوستر تک پمپه

m ³ /h	آبدهی (متر مکعب بر ساعت)					قطر پروانه mm	فلنج پمپ Inch		مشخصات برقی دستگاه			قطر لوله Inch		قطر کولکتور Inch	
	100	200	300	400	500		ورودی	خروجی	kw	hp	A	ورودی	خروجی	ورودی	خروجی
ارتفاع m	56.5	55.5	51.5	46.5	37.5	404	8	6	90	125	163	12	10	12	10
	49.5	48	44.3	38	28.5	380			75	100	141	10	8	10	8
	44.5	43.3	39	32	22	360			75	100	141	10	8	10	8
	40	38.5	34	26.5	-	340			55	75	104	10	8	10	8

2 x 150-400 (1450 rpm)

بوستر دو پمپه

m ³ /h	آبدهی (متر مکعب بر ساعت)					قطر پروانه mm	فلنج پمپ Inch		مشخصات برقی دستگاه			قطر لوله Inch		قطر کولکتور Inch	
	200	400	600	800	1000		ورودی	خروجی	kw	hp	A	ورودی	خروجی	ورودی	خروجی
ارتفاع m	56.5	55.5	51.5	46.5	37.5	404	8	6	180	250	326	12	10	18	16
	49.5	48	44.3	38	28.5	380			150	200	282	10	8	16	12
	44.5	43.3	39	32	22	360			150	200	282	10	8	16	12
	40	38.5	34	26.5	-	340			110	150	208	10	8	16	12

3 x 150-400 (1450 rpm)

بوستر سه پمپه

m ³ /h	آبدهی (متر مکعب بر ساعت)					قطر پروانه mm	فلنج پمپ Inch		مشخصات برقی دستگاه			قطر لوله Inch		قطر کولکتور Inch	
	300	600	900	1200	1500		ورودی	خروجی	kw	hp	A	ورودی	خروجی	ورودی	خروجی
ارتفاع m	56.5	55.5	51.5	46.5	37.5	404	8	6	270	375	489	12	10	22	18
	49.5	48	44.3	38	28.5	380			225	300	423	10	8	18	14
	44.5	43.3	39	32	22	360			225	300	423	10	8	18	14
	40	38.5	34	26.5	-	340			165	225	312	10	8	18	14

4 x 150-400 (1450 rpm)

بوستر چهار پمپه

m ³ /h	آبدهی (متر مکعب بر ساعت)					قطر پروانه mm	فلنج پمپ Inch		مشخصات برقی دستگاه			قطر لوله Inch		قطر کولکتور Inch	
	400	800	1200	1600	2000		ورودی	خروجی	kw	hp	A	ورودی	خروجی	ورودی	خروجی
ارتفاع m	56.5	55.5	51.5	46.5	37.5	404	8	6	360	500	652	12	10	24	20
	49.5	48	44.3	38	28.5	380			300	400	564	10	8	20	16
	44.5	43.3	39	32	22	360			300	400	564	10	8	20	16
	40	38.5	34	26.5	-	340			220	300	416	10	8	20	16