

Technische Daten	12-2
Abmessungen	12-2
Motor	12-3
Kraftstoff	12-3
Motoröl.....	12-4
Getriebeöl im vorderen Differenzial und hinteren Differenzial.....	12-6
Flüssigkeiten.....	12-7
Motorkühlmittel	12-7
Elektrisches System.....	12-7

Reifen	12-8
Temporäre Reserveräder	12-8
Achsausrichtung	12-8
Bremsscheibe.....	12-8
Sicherungen und Schaltkreise	12-9
Sicherungstafel im Fahrgastraum.....	12-9
Sicherungstafel im Motorraum	12-11
Glühlampen	12-13
Fahrzeug-Identifikation.....	12-15

Technische Daten

Änderungen der folgenden technischen Daten ohne Vorankündigung vorbehalten.

■ Abmessungen

Name		mm	
		Modelle mit 17-Zoll-Radreifen	Modelle mit 18-Zoll-Radreifen
Gesamtlänge			4.690
Gesamtbreite			1.780
Gesamthöhe		1.485	1.490
Radstand			2.650
Spurweite	Vorne		1.530
	Hinten		1.540
Bodenfreiheit		130	135

■ Motor

Motormodell	FB16
Motorbauart	(1,6 L, mit zwei obenliegenden Nockenwellen, mit Turbolader)
Hubraum cm ³	Liegender wassergekühlter Vierzylinder-Viertakt-Benzinmotor
Bohrung × Hub mm	1.600
Verdichtungsverhältnis	78,8 × 82,0
Zündfolge	11,0 : 1
	1 - 3 - 2 - 4

■ Kraftstoff

HINWEIS

Ihr Motor ist nur für die Verwendung von bleifreiem Benzin ausgelegt.

Anforderung an den Kraftstoff	Fassungsvermögen des Kraftstofftanks
95 Oktan oder höher* ¹	60 Liter

*1: Diese Oktanzahl entspricht der Research-Oktanzahl.

■ Motoröl

Zum Prüf-, Nachfüll- und Auswechselfahren oder für weitere Einzelheiten siehe "Motoröl" 11-16.

HINWEIS

Motoröl und Ölfilter sollten von einem gut geschulten Experten gewechselt werden. Es wird empfohlen, diese Wartungsarbeit von Ihrem SUBARU-Händler vornehmen zu lassen.

▼ Anerkanntes Motoröl

Verwenden Sie ausschließlich von SUBARU anerkanntes Motoröl. Wir empfehlen Ihnen, sich für weitere Einzelheiten an Ihren SUBARU-Händler zu wenden.

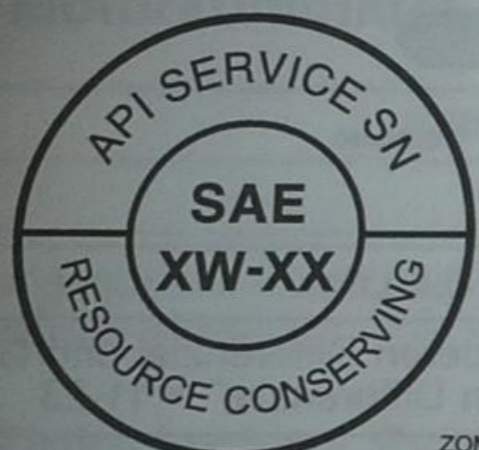

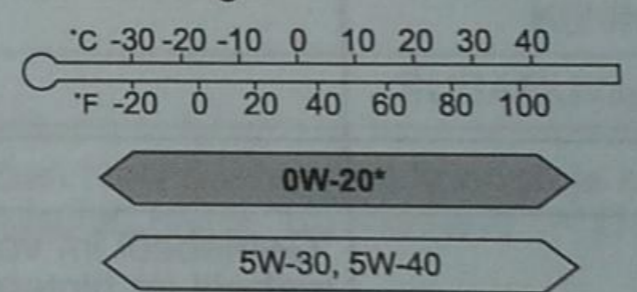
Wenn das anerkannte Motoröl nicht verfügbar ist, verwenden Sie das auf der nächsten Seite beschriebene alternative Motoröl.

▼ Alternatives Motoröl

Wenn das von SUBARU anerkannte Öl nicht verfügbar ist, kann das folgende alternative Öl verwendet werden.

HINWEIS

Die hier angegebenen Mengen gelten nur als Richtwert. Die erforderlichen Nachfüllmengen können je nach Temperatur und anderen Faktoren geringfügig abweichen.

Ölqualität	SAE-Viskositätszahl und Betriebstemperatur	Motorölmenge
<div style="display: flex; justify-content: space-around; align-items: center;"> <div style="text-align: center;">  <p>ZOM0377</p> <p>API-Klassifizierung (American Petroleum Institute) SN mit den Worten "RESOURCE CONSERVING"</p> </div> <div style="text-align: center;">  <p>ZOM0293</p> <p>oder</p> <p>ILSAC (International Lubricant Specification Advisory Committee) GF-5, welches mit dem ILSAC-Prüfsymbol (Starburst-Markierung) gekennzeichnet ist</p> <p>oder</p> <p>ACEA-Spezifikation (Association des Constructeurs Européens d'Automobiles) A3 oder A5</p> </div> </div>	<p>0W-20, 5W-30 und 5W-40 können verwendet werden.</p> <p>0W-20* entspricht dem ab Werk eingefüllten Motoröl und ist gut für die Kraftstoffersparnis und beim Anlassen bei kalter Witterung.</p> <div style="text-align: center;">  <p>ZOM0333</p> </div> <p>*: empfohlen</p>	<ul style="list-style-type: none"> · Hinzufügen des Öls von F stand L auf F: 1,0 Liter · Öl- und Ölfilterwechsel: 5,1 Liter

■ Getriebeöl im vorderen Differenzial und hinteren Differenzial

Öl	Getriebeöl im vorderen Differenzial	Getriebeöl im hinteren Differenzial
Ölqualität	<ul style="list-style-type: none"> • SUBARU Extra MT*³ • API-Klassifikation GL-5 (75W-90) 	API-Klassifikation GL-5 <ul style="list-style-type: none"> • 75W-90* • 90
SAE-Viskositätszahl und Betriebstemperatur	<p style="text-align: right;">ZOM0450</p>	
Ölkapazität* ¹	1,2 Liter	0,8 Liter
Anmerkungen* ²	“Getriebeöl im vorderen Differenzial und Getriebeöl im hinteren Differenzial” ¶ 11-23	“Getriebeöl im vorderen Differenzial und Getriebeöl im hinteren Differenzial” ¶ 11-23

*: empfohlen

*1: Die angegebene Ölmenge ist nur ein Richtwert. Die erforderlichen Nachfüllmengen können je nach Temperatur und anderen Faktoren geringfügig abweichen. Nach Auffüllen des Getriebeöls sollte der Ölstand gemessen werden.
 *2: Für weitere Einzelheiten zu Wartungs- und Servicearbeiten beziehen Sie sich auf den angegebenen Abschnitt.
 *3: Gleichwertig mit werksseitig gefülltem Öl.

■ Flüssigkeiten

Flüssigkeit	Flüssigkeitstyp* ¹	Flüssigkeitsfüllmenge* ²	Anmerkungen* ³
Flüssigkeit für Getriebe mit stufenloser Übersetzungsänderung	Wir empfehlen Ihnen, dass Sie Ihren SUBARU-Händler konsultieren.	12,4 Liter	"Flüssigkeit für Getriebe mit stufenloser Übersetzungsänderung" 11-23
Bremsflüssigkeit	FMVSS Nr. 116, frische DOT 3 oder DOT 4 Bremsflüssigkeit	–	"Bremsflüssigkeit" 11-23

*1: Verwenden Sie einen der angegebenen Flüssigkeitstypen.

*2: Die angegebene Flüssigkeitsmenge ist nur ein Richtwert. Die erforderlichen Nachfüllmengen können je nach Temperatur und anderen Faktoren geringfügig abweichen.

*3: Für weitere Einzelheiten zu Wartungs- und Servicearbeiten beziehen Sie sich auf den angegebenen Abschnitt.

■ Motorkühlmittel

Kühlflüssigkeitsfüllmenge	Kühlmitteltyp
8,9 Liter	SUBARU-Super-Kühlmittel

Die angegebene Kühlflüssigkeitsfüllmenge ist nur ein Richtwert. Die erforderlichen Nachfüllmengen können je nach Temperatur und anderen Faktoren geringfügig abweichen. Für weitere Einzelheiten zum Inspektions- und Wartungsplan siehe "Kühlsystem" 11-18.

■ Elektrisches System

Batterie und Kapazität (5HR)	Q-85
Lichtmaschine	12 V-150 A
Zündkerzen	SILKAR8D6 (NGK)

■ Reifen

Genauere Angaben zu den Reifen (z.B. Reifengröße, Lastindex und Geschwindigkeitskategorie) entnehmen Sie dem an der B-Säule an der Fahrerseite angebrachten Reifendruckschild.

■ Temporäre Reserveräder

Größe des temporären Reserverads	205/50R17
Reifendruck des temporären Reserverads (empfohlener kalter Reifenfülldruck)	230 kPa (2,3 kg/cm ²)
Anzugsdrehmoment der Radmuttern	120 N·m (12 kgf·m) ^{*1 *2}

*1: Dieses Drehmoment wird erreicht, wenn am Ende des Radmutternschlüssels eine Kraft von ca. 40 bis 50 kgf angelegt wird. Wenn Sie die Radmuttern selbst angezogen haben, lassen Sie das Anzugsdrehmoment so bald wie möglich in der nächsten Werkstatt überprüfen.
 *2: Das Verfahren zum Anziehen der Radmuttern ist in Abschnitt "Reifenwechsel bei einer Reifenpanne" 9-5 beschrieben.

■ Achsausrichtung

Wir empfehlen Ihnen, sich zur Überprüfung oder Einstellung der Achsausrichtung an Ihren SUBARU-Händler zu wenden.

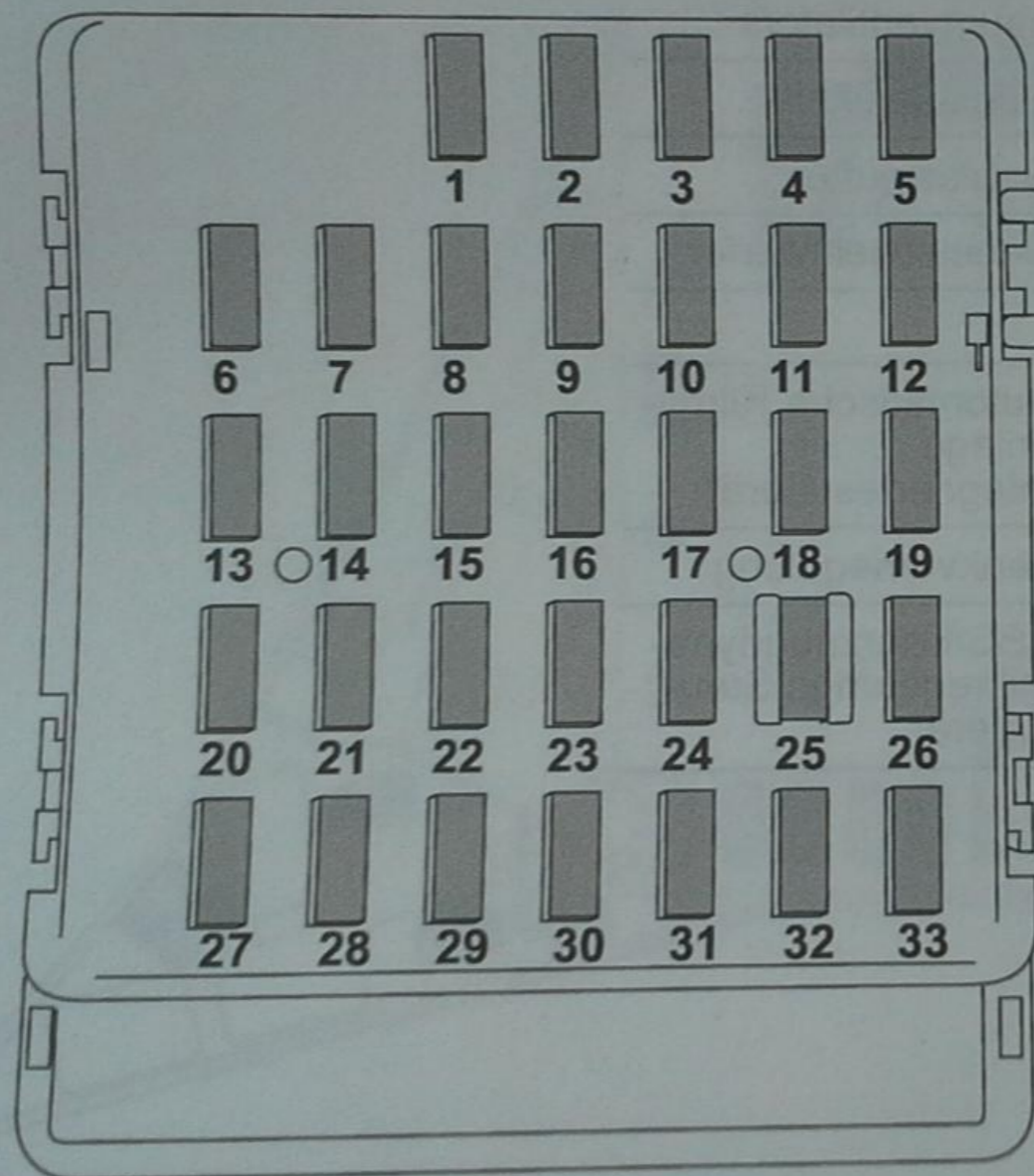
Vorspur	Vorne	0 mm, Spurwinkel (Summe beider Räder): 0°
	Hinten	3 mm, Spurwinkel (Summe beider Räder): 0°16'
Radsturz	Vorne	-0°45'
	Hinten	-1°25'

■ Bremsscheibe

Wenn Sie Informationen zu den Verschleißgrenzwerten von Bremsscheiben sowie den entsprechenden Methoden zur Messung benötigen, empfehlen wir Ihnen, sich an Ihren SUBARU-Händler zu wenden.

Sicherungen und Schaltkreise

■ Sicherungstafel im Fahrgastraum



C00123

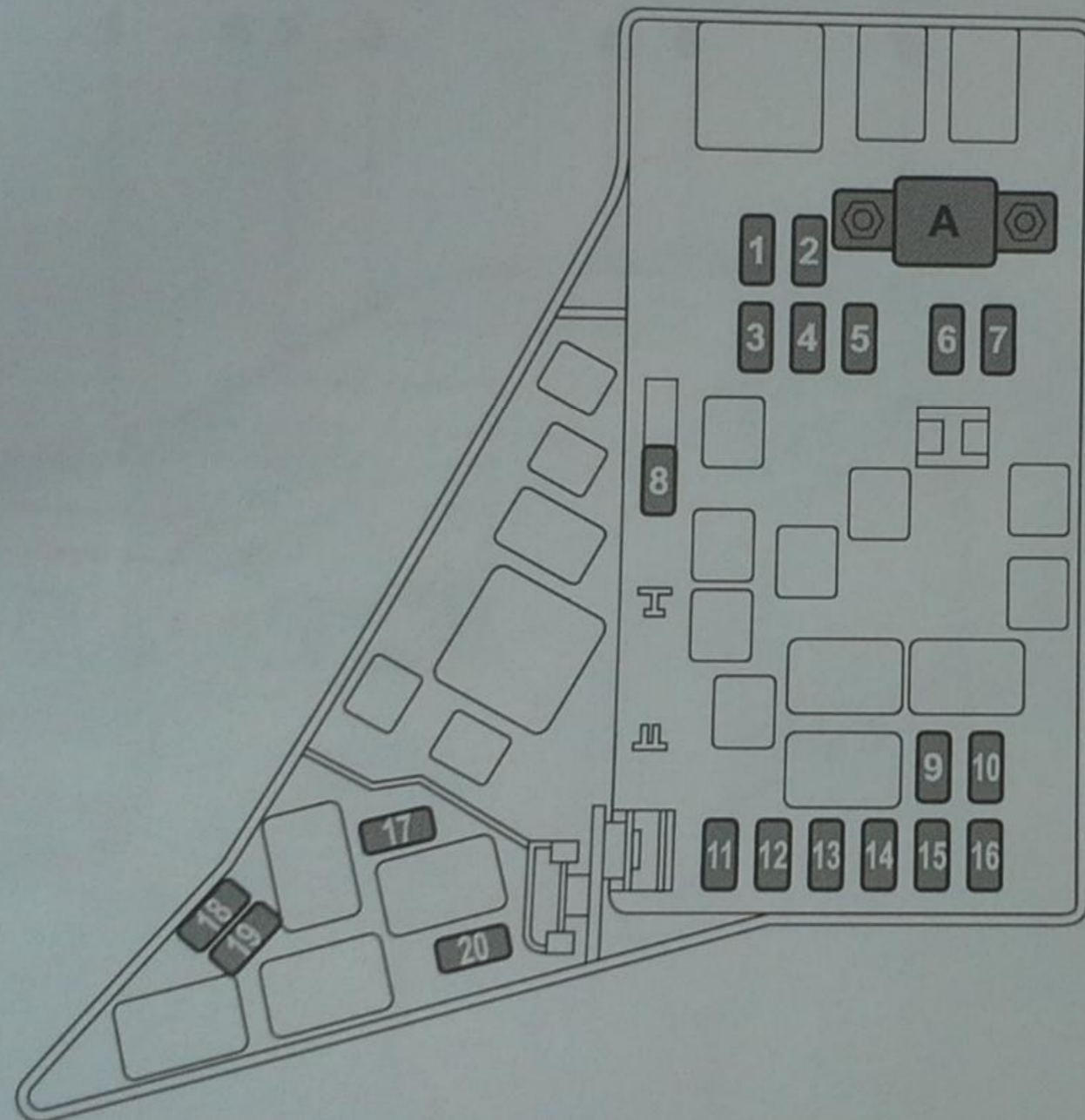
Sicherungstafel	Sicherungsnennwert	Schaltkreis
1	20 A	● Nebelschlussleuchte
2	7,5 A	● Kombiinstrument
3	15 A	● Türverriegelung
4	10 A	● Vorderes Wischer-Enteiserrelais
5	Leer	
6	7,5 A	● Fernbedienbare Rückspiegel
7	10 A	● Integriertes Gerät
8	7,5 A	● Bremslicht
9	7,5 A	● Vorderer Wischer-Enteiser
10	7,5 A	● Stromversorgung (Batterie)
11	7,5 A	● Blinker-Einheit
12	15 A	● Getriebe-Steuereinheit ● Motor-Steuereinheit ● Integriertes Gerät
13	20 A	● Steckdose für Zubehör (Mittelkonsole)
14	10 A	● Standlicht ● Rücklicht ● Hintere Kombileuchte

12-10 Technische Daten/Sicherungen und Schaltkreise

Sicherungs- tafel	Sicherungs- nennwert	Schaltkreis
15	10 A	• Innenraumbeleuchtung
16	7,5 A	• Beleuchtung
17	15 A	• Sitzheizungen
18	10 A	• Rückfahrleuchte
19	7,5 A	• Tagfahrlicht
20	10 A	• Steckdose für Zubehör (Armaturenbrett)
21	7,5 A	• Starterrelais • Steuereinheit der Stop & Go Startautomatik
22	10 A	• Klimaanlage • Heckscheibenheizungs-Relaisspule
23	Leer	
24	10 A	• Audio (Modelle ohne Stop & Go Startautomatik) • Navigationssystem (Modelle ohne Stop & Go Startautomatik)
25	15 A	• SRS-Airbag-System

Sicherungs- tafel	Sicherungs- nennwert	Schaltkreis
26	7,5 A	• Fensterheberrelais • Relais des Kühlerhauptventilators
27	15 A	• Gebläselüfter
28	15 A	• Gebläselüfter
29	15 A	• Nebelscheinwerfer
30	Leer	
31	7,5 A	• Automatische Klimaanlage • Integriertes Gerät
32	7,5 A	• Lenkverriegelung
33	7,5 A	• ABS/Fahrzeugdynamikregelungs-Steuergerät

■ Sicherungstafel im Motorraum



C00256

Sicherungstafel	Sicherungsnennwert	Schaltkreis
1	30 A	<ul style="list-style-type: none"> • ABS-Einheit • Fahrzeugdynamikregelungs-Steuergerät
2	25 A	<ul style="list-style-type: none"> • Hauptventilator (Kühlgebläse)
3	25 A	<ul style="list-style-type: none"> • Hilfsventilator (Kühlgebläse)
4	Leer	
5	25 A	<ul style="list-style-type: none"> • Audioanlage
6	30 A	<ul style="list-style-type: none"> • Scheinwerfer (Abblendlicht)
7	15 A	<ul style="list-style-type: none"> • Scheinwerfer (Fernlicht)
8	20 A	<ul style="list-style-type: none"> • Rückfahrt
9	15 A	<ul style="list-style-type: none"> • Signalhorn
10	25 A	<ul style="list-style-type: none"> • Heckscheibenheizung • Spiegelheizung
11	15 A	<ul style="list-style-type: none"> • Kraftstoffpumpe
12	20 A	<ul style="list-style-type: none"> • Getriebe-Steuereinheit
13	7,5 A	<ul style="list-style-type: none"> • Motor-Steuereinheit
14	15 A	<ul style="list-style-type: none"> • Blink- und Warnblinkanlage
15	15 A	<ul style="list-style-type: none"> • Heck- und Beleuchtungsrelais

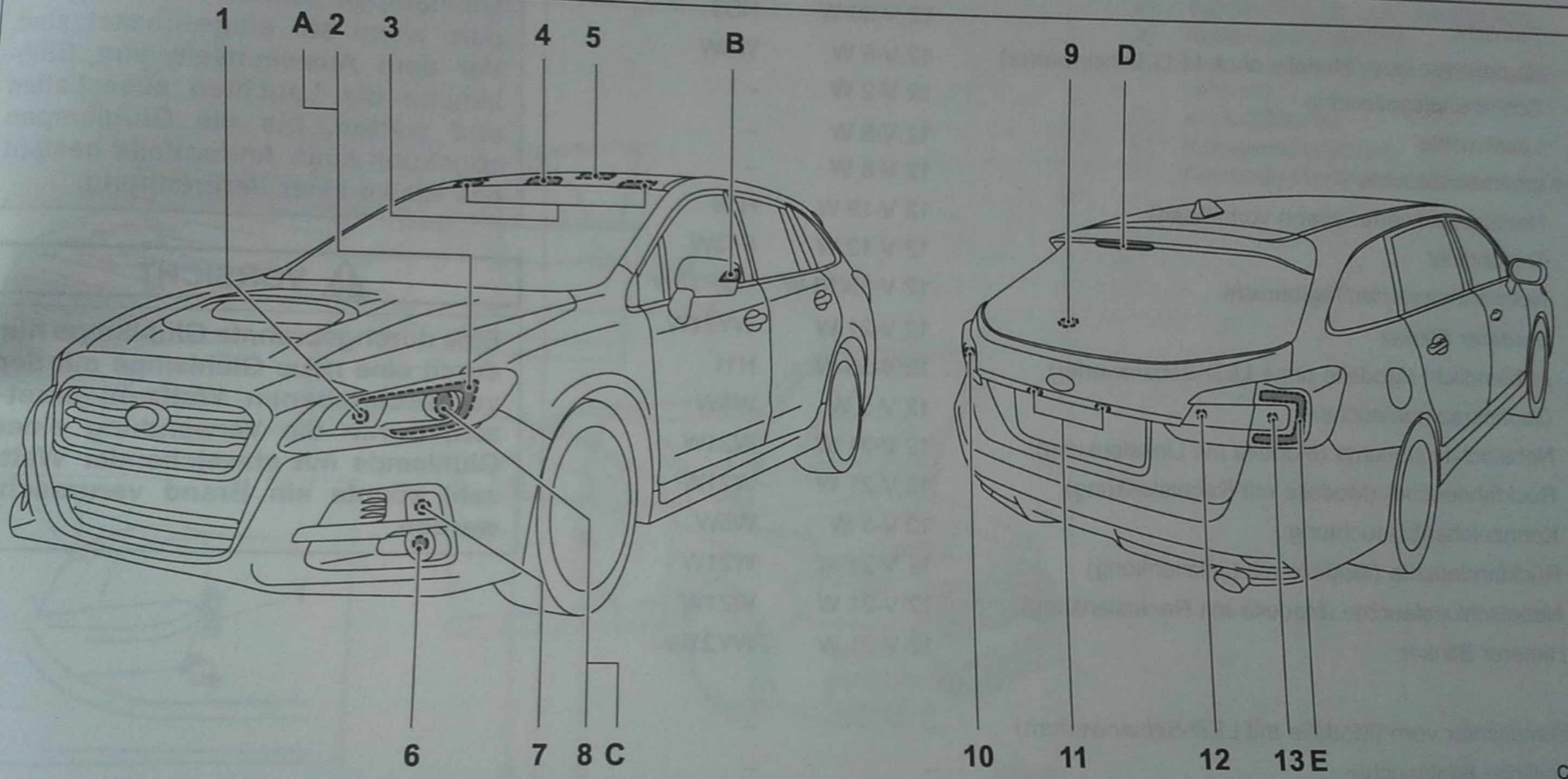
A) Hauptsicherung

12-12 Technische Daten/Sicherungen und Schaltkreise

Sicherungs- tafel	Siche- rungs- nennwert	Schaltkreis
16	7,5 A	● Lichtmaschine
17	Leer	
18	20 A	● Einspritzung
19	15 A	● Scheinwerfer (Ab- blendlicht – rechts)
20	15 A	● Scheinwerfer (Ab- blendlicht – links)



Glühlampen



C00285

HINWEIS

Leuchten A, B, C, D und E sind vom Typ LED (Leuchtdioden). Wir empfehlen Ihnen, sich für den Ersatz an Ihren SUBARU-Händler zu wenden.

12-14 Technische Daten/Glühlampen

	Wattleistung	Glühlampe Nr.*
1) Fernlicht	12 V-60 W	HB3
2) Standlichter vorn (Modelle ohne LED-Scheinwerfer)	12 V-5 W	W5W
3) Schminkspiegelleuchte	12 V-2 W	–
4) Leseleuchte	12 V-8 W	–
5) Innenraumleuchte	12 V-8 W	–
6) Nebelscheinwerfer (wenn vorhanden)	12 V-19 W	H16
Tagfahrlicht	12 V-13 W	P13W
Nebelscheinwerfer/Tagfahrlicht	12 V-35/13 W	H8/P13W
7) Vorderer Blinker	12 V-21 W	WY21W
8) Abblendlicht (Modelle ohne LED-Scheinwerfer)	12 V-55 W	H11
9) Gepäckraumbeleuchtung	12 V-5 W	W5W
10) Nebelschlussleuchte (Modelle mit Linkslenkung)	12 V-21 W	W21W
Rückfahrleuchte (Modelle mit Rechtslenkung)	12 V-21 W	W21W
11) Kennzeichenbeleuchtung	12 V-5 W	W5W
12) Rückfahrleuchte (Modelle mit Linkslenkung)	12 V-21 W	W21W
Nebelschlussleuchte (Modelle mit Rechtslenkung)	12 V-21 W	W21W
13) Hinterer Blinker	12 V-21 W	WY21W
A) Standlichter vorn (Modelle mit LED-Scheinwerfern)	–	–
B) Seitliche Blinkleuchte	–	–
C) Abblendlicht (Modelle mit LED-Scheinwerfern)	–	–
D) Hochmontierte Bremsleuchte	–	–
E) Bremslicht/Rücklicht	–	–

*: ECE-Spezifikation

WARNUNG

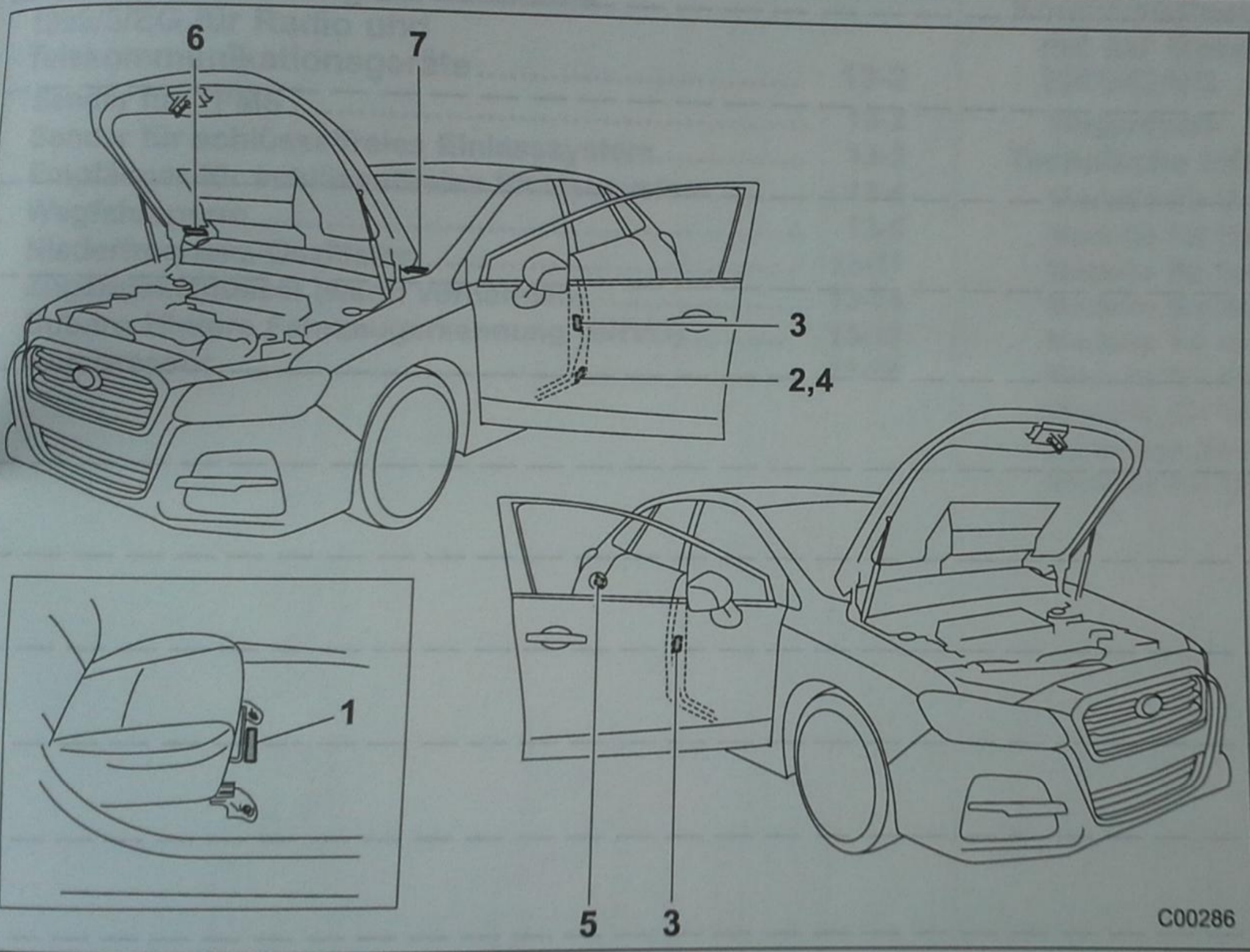
Glühlampen können sehr heiß werden, wenn sie eingeschaltet sind. Vor dem Auswechseln von Glühlampen die Leuchten ausschalten und warten, bis die Glühlampen abgekühlt sind. Andernfalls besteht das Risiko einer Verbrennung.

VORSICHT

Eine durchgebrannte Glühlampe nur durch eine neue Glühlampe mit der vorgeschriebenen Wattzahl ersetzen. Durch die Verwendung einer Glühlampe mit abweichender Wattzahl könnte ein Brand verursacht werden.

Fahrzeug-Identifikation

- 1) Fahrzeug-Identifikationsnummer
- 2) Typenschild (Modelle für Europa)
- 3) Reifenluftdruckschild
- 4) Aufkleber mit Modellnummer (wenn vorhanden)
- 5) Kraftstoffschild
- 6) Klimaanlageetikett
- 7) Fahrzeug-Identifikationsnummernplatte



C00286