

USER MANUAL



СЪДЪРЖАНИЕ

1. ИНФОРМАЦИЯ ЗА БЕЗОПАСНОСТ.....	2
2. ИНСТРУКЦИИ ЗА БЕЗОПАСНОСТ.....	5
3. МОНТАЖ.....	7
4. КОМАНДНО ТАБЛО.....	9
5. ВСЕКИДНЕВНА УПОТРЕБА.....	11
6. ПРЕПОРЪКИ И СЪВЕТИ.....	13
7. ГРИЖИ И ПОЧИСТВАНЕ.....	16
8. ОТСТРАНЯВАНЕ НА НЕИЗПРАВНОСТИ.....	17
9. ШУМОВЕ.....	21
10. ТЕХНИЧЕСКИ ДАННИ.....	21
11. ИНФОРМАЦИЯ ЗА ИЗПИТВАЩИ ЛАБОРАТОРИИ.....	21

ЗА ПЕРФЕКТНИ РЕЗУЛТАТИ

Благодарим, че избрахте този продукт на АЕГ. Ние го създадохме, за да ви предоставим безупречна експлоатация в продължение на много години, с иновативни технологии, които ни помагат да направим живота по-лесен – функции, които не можете да откриете при обикновените уреди. Отделете няколко минути за прочит, за да се възползвате от уреда по най-добрия начин.

Посетете нашия уебсайт, за да:



Вижте полезни съвети за употреба, брошури, отстраняване на неизправности, информация за сервиз и ремонт:
www.aeg.com/support



Регистрирайте продукта си за по-добро обслужване:
www.registeraeg.com




Купете аксесоари, консумативи и оригинални резервни части за вашия уред:
www.aeg.com/shop

ГРИЖИ И ОБСЛУЖВАНЕ НА КЛИЕНТИТЕ

Винаги използвайте оригинални резервни части.

Когато се свързвате с нашия оторизиран отдел „Обслужване“, трябва да имате под ръка следната информация: Модел, PNC (номер на продукт), Серийн номер.

Информацията може да се намери на табелата с номинални стойности.

 Предупреждение/Внимание–Важна информация за безопасност

 Обща информация и съвети

 Информация за опазване на околната среда

Запазваме си правото на изменения.

1. ИНФОРМАЦИЯ ЗА БЕЗОПАСНОСТ

Преди монтирането и употребата на уреда внимателно прочетете предоставените инструкции.

Производителят не е отговорен за наранявания или повреди в резултат на неправилна инсталация или употреба. Винаги дръжте инструкциите на безопасно и лесно достъпно място за справка в бъдеще.

1.1 Безопасност за деца и лица в уязвимо положение

- Този уред може да бъде използван от деца над 8 годишна възраст, както и лица с намалени физически, сетивни и умствени възможности или лица без опит и познания, само ако те са под наблюдение или бъдат инструктирани относно безопасната употреба на уреда и възможните рискове.
- Деца на възраст от 3 до 8 години могат да зареждат и разтоварват уреда, при условие че са били инструктирани правилно.
- Този уред може да се използва от лица с много тежки или комплексни увреждания, при условие че са били инструктирани правилно.
- Деца под 3-годишна възраст трябва да се държат далеч от уреда, освен ако не са под постоянно наблюдение.
- Не позволявайте на деца да си играят с уреда.
- Деца не трябва да извършват почистване или поддръжка на уреда без надзор.
- Дръжте всички опаковки далеч от деца и изхвърлете опаковките по местните правила.

1.2 Основна безопасност

- Този уред е предназначен за употреба в домашни условия и подобни приложения като:
 - Селскостопански къщи; кухненски зони за персонал в магазини, офиси и други работни среди;
 - От клиенти в хотели, мотели, места за отдих и други места за живеене.

- За да се избегне замърсяването на храна, следвайте инструкциите по-долу:
 - не дръжте вратата отворена в продължение на дълги периоди;
 - редовно почиствайте повърхностите, които могат да влязат в контакт с храна и достъпните отводнителни системи;
 - съхранявайте сурови меса и риба в подходящите съдове в хладилник, за да не влязат в контакт или потекат върху друга храна.
- **ВНИМАНИЕ:** Дръжте вентилационните отвори в корпуса на уреда или във вградената структура, без да са възпрепятствани.
- **ВНИМАНИЕ:** Не използвайте механични устройства или други средства, за да засилите процеса на размразяване, освен тези препоръчани от производителя.
- **ВНИМАНИЕ:** Не повреждайте охладителната верига.
- **ВНИМАНИЕ:** Не използвайте ел. уреди в отделенията за съхранение на храна, освен ако не са от типа, препоръчан от производителя.
- Не използвайте водоструйка или пара, за да почистите уреда.
- Почистете уреда с мокра и мека кърпа. Използвайте само неутрални препарати. Не използвайте абразивни продукти, грапави, почистващи кърпи, разтворители или метални предмети.
- Когато уредът стои празен за дълъг период – изключете го, размразете го, почистете уреда и оставете вратата отворена, за да избегнете образуването на мухал във вътрешността на уреда.
- Не съхранявайте експлозивни субстанции, като кутии аерозол със запалимо гориво в този уред.
- Ако охранващият кабел е повреден, той трябва да се смени от производителя, негов оторизиран

сервизен център или лица със сходна квалификация, за да се избегне опасност.

2. ИНСТРУКЦИИ ЗА БЕЗОПАСНОСТ

2.1 Монтаж



ВНИМАНИЕ!

Само квалифициран човек може да извърши монтажа на уреда.

- Премахнете всички опаковки.
- Не монтирайте и не използвайте повреден уред.
- Не използвайте уреда, преди да го инсталирате във вградената конструкция заради безопасността.
- Следвайте инструкциите за инсталиране, приложени към уреда.
- Винаги внимавайте, когато местите уреда, тъй като е тежък. Винаги използвайте предпазни ръкавици и затворени обувки.
- Уверете се, че има циркулация на въздуха около уреда.
- При първо инсталиране или след реверсиране на вратичката изчакайте поне 4 часа, преди да свържете уреда към захранването. Това е, за да се позволи на маслото да се влива обратно в компресора.
- Преди да извършвате каквито и да било действия върху уреда (напр. реверсиране на вратата), извадете щепсела от контакта.
- Не монтирайте уреда близо до радиатори, печки, фурни или котлони.
- Не излагайте уреда на дъжд.
- Не монтирайте уреда на места с директна слънчева светлина.
- Не инсталирайте този уред на места, които са прекалено влажни или студени.
- Когато местите уреда, повдигнете го от предния ъгъл, за да предотвратите драскане по пода.
- Уредът съдържа торбичка с дехидратант. Това не е играчка. Това не е храна. Моля, изхвърлете незабавно.

2.2 Електрическо свързване



ВНИМАНИЕ!

Риск от пожар или токов удар.



ВНИМАНИЕ!

При позициониране на уреда се уверете, че захранващият кабел не е закачен или повреден.



ВНИМАНИЕ!

Не използвайте разклонители или адаптери с много входове.

- Уредът трябва да е заземен.
- Уверете се, че параметрите на табелката с технически данни са съвместими с електрическите данни на захранващата мрежа.
- Винаги използвайте правилно монтиран контакт със защита от токов удар.
- Уверете се, че не наранявате ел. компоненти (напр. основен контакт за захранване, захранващ кабел, компресор). Свържете се с оторизирания сервизен център или електротехник, за да смени електрическите компоненти.
- Захранващият кабел трябва да е под нивото на основния контакт за захранване.
- Свържете кабела за захранването към контакта единствено в края на инсталацията. Уверете се, че щепселът за захранване е достъпен след инсталирането.
- Не издърпвайте захранващия кабел, за да изключите уреда. Винаги издърпвайте щепсела.

2.3 Употреба



ВНИМАНИЕ!

Риск от контузии, изгаряния, електрически удар или пожар.



Уредът съдържа запалим газ, изобутан (R600a), природен газ с високо ниво на екологична съвместимост. Внимавайте да не причините повреда на хладилната верига със съдържание на изобутан.

- Не променяйте предназначението на уреда.
- Не поставяйте електрически уреди (напр. машини за сладолед) в уреда, освен ако те са одобрени от производителя.
- Случай на повреда в хладилната верига, уверете се, че няма пламъци и запалими източници в стаята. Проветрете стаята.
- Не позволявайте горещи съдове да се допират до пластмасовите части на уреда.
- Не съхранявайте запалими газове или течности в уреда.
- Не поставяйте запалителни материали или предмети, които са напоени със запалителни материали, в уреда, в близост до него или върху него.
- Не докосвайте компресора или кондензатора. Те са горещи.

2.4 Вътрешно осветление



ВНИМАНИЕ!

Опасност от токов удар.

- Видът на лампичката, използвана в този уред, е само за домакински уреди. Не я използвайте за битово осветление.

2.5 Грижи и почистване



ВНИМАНИЕ!

Опасност от нараняване или повреда на уреда.

- Преди поддръжка изключете уреда и извадете щепсела на

захранването от контакта на ел. мрежа.

- Този уред съдържа въглеродороди в охлаждащия блок. Само квалифицирано лице може да поддържа и презарежда уреда.
- Редовно проверявайте канала за отцеждане на уреда и ако е необходимо, го почистете. Ако каналът за отцеждане се запуши, размразената вода ще се събере на дъното на уреда.

2.6 Обслужване

- За поправка на уреда се свържете с оторизиран сервизен център. Използвайте само оригинални резервни части.
- Моля, имайте предвид, че собственоръчната поправка или поправка, която не е извършена от специалист може да има последици, свързани с безопасността и да анулира гаранцията.
- Следните резервни части ще бъдат налични в рамките на 7 години след като моделът е спрял от производство: термостати, датчици за температура, печатни платки, осветителни тела, дръжки за врати, панти за врати, тави и кошници. Моля, имайте предвид, че някои от тези резервни части са налични само за професионални техници и не всички резервни части са подходящи за всички модели.
- Уплътненията за врати ще са налични в рамките на 10 години след като моделът е спрял от производство.

2.7 Изхвърляне



ВНИМАНИЕ!

Риск от нараняване или задушаване.

- Изключете уреда от електрозахранването.
- Отрежете захранващия кабел и го изхвърлете.
- Отстранете вратичката, за да не могат деца и домашни любимци да се заключат в уреда.

- Хладилната верига и изолационните материали на този уред са благоприятни за озона.
- Изолационната пена съдържа възпламеним газ. Свържете се с общинските власти за информация

за това как да изхвърлите уреда правилно.

- Не повреждайте частта на охлаждащия блок, който е близо до топлообменника.

3. МОНТАЖ



ВНИМАНИЕ!
Вж. глава "Безопасност".

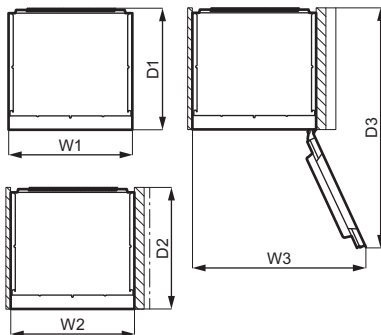
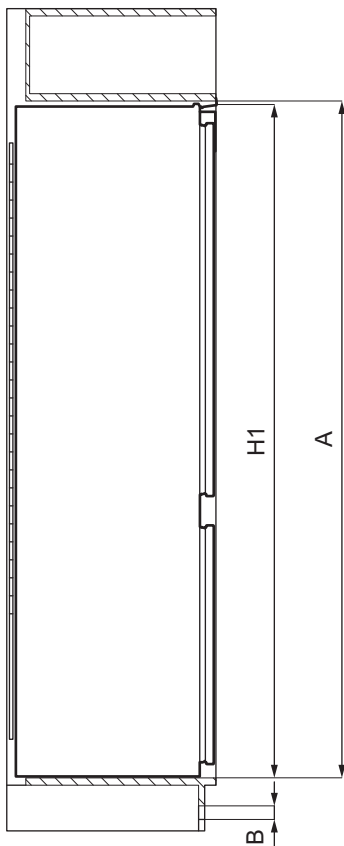


ВНИМАНИЕ!
За да монтирате уреда си, се консултирайте с документа с инструкции за монтаж.



ВНИМАНИЕ!
Поставете уреда в съответствие с документа с инструкции за монтаж, за да избегнете риск от нестабилност на уреда.

3.1 Размери



Общи размери ¹⁾		
H 1	mm	1769
W 1	mm	556
D 1	mm	549

¹⁾ височина, ширина и дълбочина на уреда без дръжката и крачетата

Необходимо място при употреба ¹⁾		
H 2 (A+B)	mm	1816
W 2	mm	560
D 2	mm	552
A	mm	1780
B	mm	36

¹⁾ височина, ширина и дълбочина на уреда с включена дръжка и необходимото място за свободна циркулация на охлаждащия въздух

Общо пространство при употреба ¹⁾		
H 3 (A+B)	mm	1816
W 3	mm	780
D 3	mm	1085

¹⁾ височина, ширина и дълбочина на уреда с включена дръжка и необходимото място за свободна циркулация на охлаждащия въздух, както и необходимото място, позволяващо отварянето на вратата при минимален ъгъл, при който да може да се извади вътрешното оборудване

3.2 Местоположение

За да осигурите най-добрата функционалност на уреда, не се препоръчва монтажа на уреда в близост до източник на топлина (фурни, готв. печки, радиатори или котлони) или на място с пряка слънчева светлина. Уверете се, че има свободна циркулация на въздух около гърба на шкафа.

3.3 Разполагане

Уредът трябва да бъде монтиран на сухо и проветриво място на закрито.

Уредът е предназначен за работа в околна среда с температура, варираща от 10°C до 38°C.

i Ако имате съмнения относно това къде да монтирате уреда, обърнете се към търговеца, отдела за обслужване на клиенти или най-близкия оторизиран сервизен център.

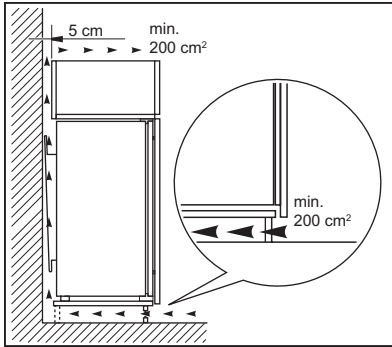
i Трябва да е възможно уредът да се изключва от мрежовото захранване. Щепселът трябва да е леснодостъпен след инсталирането.

3.4 Електрическо свързване

- Преди включване към електрозахранващата мрежа проверете дали напрежението и честотата на табелката с данни отговарят на тези от домашната Ви електрозахранваща мрежа.
- Уредът трябва да е заземен. За целта щепселът на захранващия кабел има специален контакт. Ако домашният контакт на електрозахранването не е заземен, свържете уреда към отделен заземяващ кабел в съответствие с действащите нормативни разпоредби след консултация с квалифициран техник.
- Производителят не носи отговорност, ако горепосочените мерки за безопасност не са спазени.
- Уредът съответства на Директивите на Е.Е.С.

3.5 Изисквания за вентилация

Въздушният поток зад уреда трябва да е достатъчен.



3.6 Възможност за обръщане на вратата

Моля, вижте отделния документ с инструкции относно монтажа и обръщането на вратата.



ПРЕДУПРЕЖДЕНИЕ!

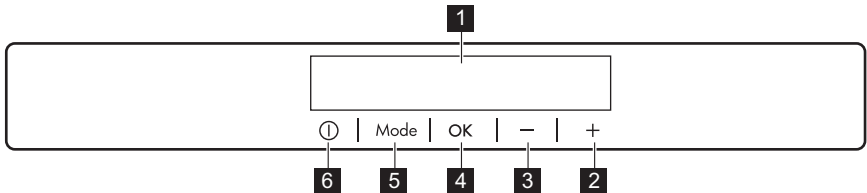
На всеки етап от обръщането на вратата пазете пода от одрасквания с издръжлив материал.



ПРЕДУПРЕЖДЕНИЕ!

За инсталация вижте инструкциите за монтаж.

4. КОМАНДНО ТАБЛО



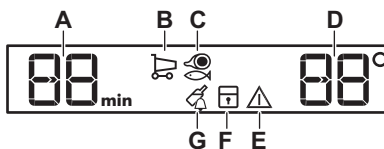
- 1** Дисплей
- 2** Бутон за повишаване на температурата
- 3** Бутон за намаляване на температурата

- 4** OK
- 5** Mode
- 6** ON/OFF

Можете да промените предварително зададения звук за бутоните, като натиснете заедно бутон Mode и бутон за намаляване на

температурата за няколко секунди. Промяната е обратима.

4.1 Дисплей



- A.** Индикатор на таймера
- B.** Функция Coolmatic
- C.** Функция LongFresh
- D.** Индикатор за температура
- E.** Индикатор за аларми
- F.** Функция ChildLock
- G.** Функция DrinksChill

4.2 Включване

1. Свържете към контакта на електрическата мрежа.
2. Натиснете ON/OFF на уреда, ако дисплеят е изключен. Температурните индикатори показват зададената по подразбиране температура.

За да изберете различно задание на температура, вижте „Регулиране на температурата“.

Ако на дисплея се появи "dEMO", вижте раздел „Отстраняване на неизправности“.

4.3 Изключване

1. Натиснете бутона ON/OFF на уреда за 3 секунди. Дисплеят се изключва.
2. Изключете щепселите от захранващия контакт.

4.4 Регулиране на температурата

Задайте температурата на уреда чрез натискане на регулаторите на температурата.

Препоръчителната настроена температура по предназначение е:

- +4°C за хладилника

Температурата може да варира между 2°C и 8°C за хладилника.

Индикаторите за температура показват зададената температура.



Зададената температура ще бъде достигната в рамките на 24 часа. След спиране на тока зададената температура остава запаметена.

4.5 Функция Coolmatic

Ако се налага да поставите голямо количество топла храна, например след пазаруване, Ви предлагаме да активирате функцията Coolmatic, за да изстудите продуктите по-бързо и да избегнете затоплянето на останалата храна, която вече се съхранява в хладилника.

1. Натиснете Mode, докато се появи съответната иконка.

Индикаторът Coolmatic мига.

2. Натиснете OK за потвърждение.

Индикаторът Coolmatic се показва.

Тази функция спира автоматично след приблизително 6 часа.

Можете да деактивирате функцията Coolmatic преди автоматичното ѝ спиране, като повторите процедурата или като изберете различна настроена температура за хладилника.

4.6 Настройка на отделението LongFresh

Температурата на съхранение и относителната влажност в отделението LongFresh предоставят оптимални условия за съхранението на различни видове свежи храни (като риба, месо, морски дарове, т.н.), тъй като те запазват високите си хранителни стойности, както и високото ниво на влажност за по-дълго време от обикновен хладилник.

1. Натиснете Mode, докато се появи съответната иконка.

Екранът показва **3**. Това е настройката по подразбиране, която гарантира максимално ефективно изпълнение. Възможните настройки варират от **1** (най-студено) до **5** (най-топло).

Настройките от **1** до **3** са подходящи за риба и месо.

Настройки **4** и **5** са подходящи за зеленчуци и плодове. С тези настройки отделението работи подобно на хладилното отделение.

2. Натиснете бутоните за температура върху командното табло, за да изберете нужната настройка.

3. Натиснете OK, за да потвърдите на настройката.

След няколко секунди индикаторът се връща към настройката за температура на хладилника.

4.7 Функция ChildLock

Активирайте функцията ChildLock, за да заключите бутоните от неволно натискане.

1. Натиснете Mode, докато се появи съответната иконка. Индикаторът ChildLock мига.
2. Натиснете OK, за да потвърдите. Индикаторът ChildLock се показва. За да изключите функцията ChildLock, повторете процедурата, докато се изключи индикаторът ChildLock.

4.8 Функция DrinksChill

Функцията DrinksChill се използва за задаване на звуков сигнал в предпочитан час, подходяща например, когато за определена рецепта се изисква изстудяване на продуктите за определен период от време.

1. Натиснете Mode, докато се появи съответната иконка. Индикаторът DrinksChill мига. Таймерът показва зададената стойност (30 минути) в продължение на няколко секунди.
2. Натиснете регулатора на таймера, за да промените зададената стойност на таймера от 1 до 90 минути.
3. Натиснете OK, за да потвърдите. Индикаторът DrinksChill се показва. Таймерът започва да мига (min). Когато отброяването приключи, индикаторът за „0 min“ премигва и прозвучава звуков алармен сигнал.

Натиснете бутон OK, за да изключите сигнала и да преустановите функцията.

За да изключите функцията, повторете процедурата, докато индикаторът DrinksChill се изключи.



Можете да промените времето във всеки един момент по време на отброяването и в края, като натиснете бутона за намаляване на температурата или този за увеличаването ѝ.

4.9 Аларма за отворена врата

Ако вратата бъде оставена за приблизително 5 минути и, звукът ще се включи, а алармения индикатор ще премигва.

Алармата спира след затваряне на вратичката. По време на алармата звуковият сигнал може да бъде заглушен чрез натискане на който и да било бутон.



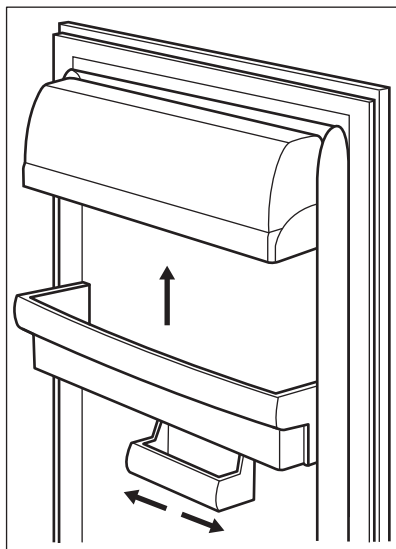
Ако не натиснете бутон, звуковият сигнал се изключва автоматично след около един час, за да не предизвика неудобство.

5. ВСЕКИДНЕВНА УПОТРЕБА

5.1 Позициониране на рафтовете на вратата

За да е възможно съхранението на продукти в опаковки с различна големина, рафтовете на вратата могат да се поставят на различна височина.

1. Постепенно издърпайте рафта, докато се освободи.
2. Необходимо е репозициониране.



Този модел е оборудван с променлива кутия за съхранение, която може да се мести настрани.

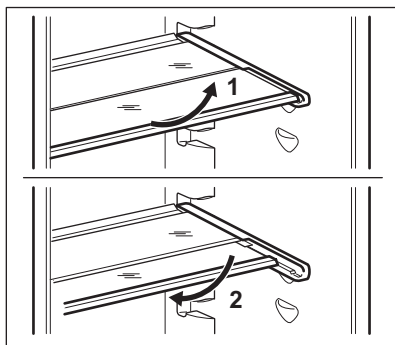
5.2 Подвижни рафтове

Стените на хладилника са оборудвани със серия от плъзгачи, така че рафтовете да могат да се разположат според предпочитанията Ви.

Този уред е снабден също и с рафт, състоящ се от две част. Предната половина на рафта може да се поставя под втората половина, за да се спести място.

За да сгънете рафта:

1. Извадете предната половина внимателно.
2. Плъзнете я в долната релса и под втората половина.



- i** Не премествайте стъкления рафт над чекмеджето за зеленчуци, за да осигурите правилна циркулация на въздуха.

5.3 Отделение LongFresh

Температурата на съхранение и относителната влажност в отделението осигуряват оптимални условия за съхранение на различни видове хранителни продукти.

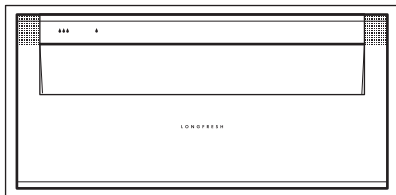
За да научите повече относно температурната настройка в отделението LongFresh, моля, вижте „Настройка на отделение LongFresh“.


Отделението LongFresh е подходящо за съхранение на различни видове прясна храна (като риба, месо, морски дарове, т.н.), тъй като запазва високите ѝ хранителни стойности, както и високо ниво на влажност, и то за много по-дълго време в сравнение с обикновен хладилник.

5.4 Контрол на влажността


Отделението LongFresh има стопери, които не позволяват на чекмеджетата да паднат, когато са напълно издърпани навън. За да извадите чекмеджето:

1. Издърпайте чекмеджето максимално.
2. Повдигнете и извадете чекмеджето.



Чекмеджетата маркирани със символ капка:  и δ могат да поддържат желаните условия на съхранение независимо едно от друго – с по-ниска или по-висока влажност.

Регулирането на всяко чекмедже се извършва отделно и се управлява чрез плъзгачия клапан отпред на чекмеджето.

- „Сухо“: ниска относителна влажност.
Тази влажност се достига, когато и двата плъзгача са настроени на тази позиция δ , а вентилационните отвори са широко отворени.
- „Влажно“: висока относителна влажност.
Тази влажност се достига, когато и двата плъзгача са настроени на тази позиция , а вентилационните отвори са широко отворени. Влажността се запазва и не може да се изпари.

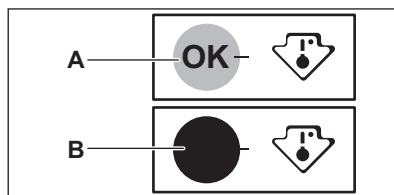
5.5 Индикатор за температура

За правилно съхранение на храните, хладилникът е оборудван с индикатор за температурата. Символът на страничната стена на уреда показва най-студената част на хладилника.

Ако се покаже ОК (A), поставете прясна храна в зоната, посочена със

символ, ако не се покаже (B), изчакайте поне 12 часа и проверете дали има показано ОК (A).

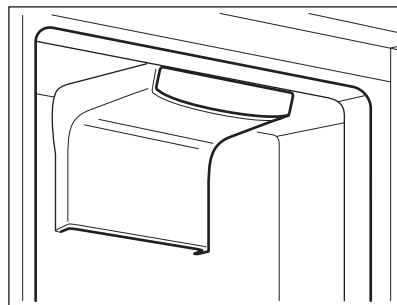
Ако все още няма ОК (B), настройте уреда на по-ниска температура.



5.6 DYNAMICAIR

Отделението на хладилника е снабдено с устройство, което спомага за бързото изстудяване на хранителните продукти и поддържа равномерна температура в отделението.

Устройството се активира автоматично при необходимост.



Вентилаторът работи само когато вратичката е затворена.

6. ПРЕПОРЪКИ И СЪВЕТИ

6.1 Съвети за икономия на електроенергия

- Най-ефективното потребление на енергия се осигурява в конфигурацията с чекмеджетата в долната част на уреда и

рафтовете, разпределени равномерно. Положението на поставките на вратата не влияе на консумацията на енергия.

- Не отваряйте вратата често и не я оставяйте отворена по-дълго от необходимото.

- Не настройвайте твърде висока температура, за да спестите енергия, освен ако характеристиките на храната не го изискват.
- Уверете се, че вентилацията е добра. Не покривайте вентилационните решетки и отвори.
- Уверете се, че хранителните продукти в уреда позволяват циркулацията на продукта чрез предназначения отвори по задната стена на уреда.

6.2 Съвети за съхраняване в хладилник на пресни хранителни продукти

- Температури по-ниски или равни на +4°C са най-подходящи при настройка, за да се осигури запазването на прясна храна. По-високите температурни настройки в уреда може да доведат до по-кратък срок на годност на храната.
- Покрийте хранителните продукти с опаковка, за да се запазят свежестта и аромата.
- Винаги използвайте затворени съдове за течности и храна, за да се избегне наличието на мизерии и аромати в отделението.
- За да се избегне контакта между сготвена и сурова храна, загънете сготвената храна и я отделете от суровата.
- Препоръчително е да размразите храната в хладилника.
- Не поставяйте гореща храна в уреда. Уверете се, че е изстинала

на стайна температура преди да я съхранявате в хладилника.

- За да се избегне разхищението на храна, поставяйте новите храни зад старите.

6.3 Съвети за охлаждане на храна

- Месо (всякакви видове): завийте в подходящи пликове и поставете на стъкления рафт над чекмеджетата за зеленчуци. Съхранявайте месо за най-много 1-2 дена.
- Плодове и зеленчуци: почистете много добре (премахнете замърсяванията) и поставете в специално чекмедже (чекмедже за зеленчуци).
- Препоръчва се да не се съхраняват екзотични плодове, като банани, манго, папая и т.н., в хладилника.
- Зеленчуци, като домати, картофи, лук и чесън, не трябва да бъдат съхранявани в хладилник.
- Масло и сирене: поставете в запечатан контейнер или увийте в алуминиево фолио или полиетиленова торба, за да извадите колкото може повече въздух.
- Бутилки: затворете с капачка и поставете върху рафта за бутилки или (ако е възможно) на поставката за бутилки на вратата.
- Винаги следете срока на годност на продуктите, за да знаете продължителността на съхранение.

6.4 Съвети за съхранение на прясна храна в отделението LongFresh

Вид храна	Настройка на влажността на въздуха	Време на съхранение
Чисто масло	Δ „сухо“	до 1 месец
Говеждо, еленско, малки разфасовки месо, птиче	Δ „сухо“	до 7 дни
Доматен сос	Δ „сухо“	до 4 дни

Вид храна	Настройка на влажността на въздуха	Време на съхранение
Риба, стриди, готови и полуготови месни продукти	∅ „сухо“	до 3 дни
Готови и полуготови морски дарове	∅ „сухо“	до 2 дни
Салата, зеленчуци Салата, подправки/билки, брюкселско зеле, целина	☹☹☹ „влажно“	до 1 месец
Артишок, карфиол, цикория, айсберг маруля, градинска жлъчка, полска салата, маруля, праз, цикория „Витлуф“	☹☹☹ „влажно“	до 21 дни
Броколи, китайско зеле, къдраво зеле, обикновено зеле, репички, савойско зеле	☹☹☹ „влажно“	до 14 дни
Грах, алабаш	☹☹☹ „влажно“	до 10 дни
Пресен лук, репички, аспержи, спанак	☹☹☹ „влажно“	до 7 дни
Плодове Круши, фурми (пресни), ягоди, праскови	☹☹☹ „влажно“	до 1 месец
Сливи ревен, цариградско грозде	☹☹☹ „влажно“	до 21 дни
Ябълки (устойчиви на студ), дюли	☹☹☹ „влажно“	до 20 дни
Кайсии, череши	☹☹☹ „влажно“	до 14 дни
Трънкосливи, грозде	☹☹☹ „влажно“	до 10 дни
Къпини, касис	☹☹☹ „влажно“	до 8 дни
Смокини (пресни)	☹☹☹ „влажно“	до 7 дни
Боровинки, малини	☹☹☹ „влажно“	до 5 дни

Торти, съдържащи кремове или друг вид сладкарски продукти, могат да бъдат съхранявани в отделението LongFresh за 2 или 3 дни.

Да не се поставя в отделението LongFresh:

- Плодове, които са чувствителни на студ и трябва да се съхраняват в зимник или при стайна температура, например ананаси, банани, грейпфрути, пъпеши,

- манго, папая, портокали, лимони, киви.
- Зеленчуци, които трябва да се съхраняват при стайна температура, например домати, картофи, лук и чесън.
- Храните, които не са посочени по-горе, трябва да се съхраняват в хладилното отделение (напр. всички видове сирена, студени рафасовки и др.).



Влажността на въздуха в чекмеджетата зависи от влажността на съхраняваните храни, плодове и зеленчуци, и от това колко често се отваря вратата.

Отделението LongFresh е подходящо и за бавно размразяване на храни. В този случай размразените храни могат да се съхраняват в отделението LongFresh за не повече от два дни.

- Съобразявайте се с това, колко са пресни храните, особено с техния срок на годност. Качеството и свежестта на храните оказват влияние върху срока на съхранение.

- Общият срок на съхранение зависи от мерките за съхранение на храните, взети преди поставянето им в хладилника.
- Всякакви видове храна, плодове, зеленчуци или храна за животни трябва да бъдат опаковани или обвити в хартия преди съхранение.
- Храните, които са богати на протеини, се развалят по-бързо. Това означава, че морските дарове се развалят преди рибните продукти, а те – преди месните. При съхранение на храни в отделението LongFresh, времето за едни и същи храни може да се увеличи до три пъти без влошаване на качеството.
- Всички храни, съхранявани в отделението LongFresh, трябва да се избяждат от чекмеджетата приблизително 15 – 30 мин. преди консумация, особено плодове и зеленчуци, които ще се консумират директно без друга термична обработка. Оставени да достигнат стайна температура, плодовете и зеленчуците получават по-добър вид и аромат.

7. ГРИЖИ И ПОЧИСТВАНЕ



ВНИМАНИЕ!
Вж. глава "Безопасност".

7.1 Почистване на вътрешността

Преди да използвате уреда за първи път, трябва да почистите вътрешността и всички вътрешни принадлежности с хладка вода и малко неутрален сапун, за да отстраните типичната за новите изделия миризма, а след това подсушете напълно.



ПРЕДУПРЕЖДЕНИЕ!
Не използвайте препарати, абразивни пудри, хлор или почистващи препарати на маслена основа, тъй като ще повредят покритието.



ПРЕДУПРЕЖДЕНИЕ!
Принадлежностите и частите на уреда не са подходящи за миене в съдомиялна машина.

7.2 Периодично почистване

Уредът трябва да се почиства редовно:

1. Почиствайте вътрешността и принадлежностите с хладка вода и малко неутрален сапун.

2. Редовно проверявайте уплътненията на вратата и ги забърсвайте, за да сте сигурни, че са чисти и без замърсявания.
3. Изплакнете и подсушете напълно.

7.3 Размразяване на хладилника

Размразяването на хладилника става автоматично. Кондензираната вода се стича в специално отделение в компресора и се изпарява. Отделението не може да се извади.

7.4 Периоди на бездействие

Когато уредът не се използва за дълъг период от време, вземете следните предпазни мерки:

1. Изключете уреда от електрозахранването.
2. Извадете цялата храна.
3. Почистете уреда и всички принадлежности.
4. Оставете вратата/ отворена/ени, за да предотвратите появата на неприятни миризми.

8. ОТСТРАНЯВАНЕ НА НЕИЗПРАВНОСТИ



ВНИМАНИЕ!

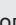


Вж. глава "Безопасност".

8.1 Как да постъпите, ако...

Проблем	Възможна причина	Решение
Уредът не работи.	Уредът е изключен.	Включете уреда.
	Щепселът не е поставен правилно в захранващия контакт.	Включете правилно щепсела в захранващия контакт.
	Няма напрежение в захранващия контакт.	Включете друг електроуред в захранващия контакт. Обърнете се към квалифициран електротехник.
Уредът е шумен.	Уредът не е правилно нивелиран.	Проверете дали уредът стои стабилно.
Звуковата или визуалната аларма е включена.	Отделението е било включено наскоро.	Вижте „Аларма за отворена врата“ или „Аларма за висока температура“.
	Температурата в уреда е твърде висока.	Вижте „Аларма за отворена врата“ или „Аларма за висока температура“.
	Вратата е оставена отворена.	Затворете вратата.
Компресорът работи неправилно.	Температурата е зададена неправилно.	Вижте глава „Командно табло“.
	Поставени са прекалено много хранителни продукти едновременно.	Изчакайте няколко часа и след това отново проверете температурата.

Проблем	Възможна причина	Решение
	Температурата в помещението е твърде висока.	Вижте глава „Инсталиране“.
	Поставените в уреда хранителни продукти са твърде топли.	Оставете хранителните продукти да се охладят до стайна температура, преди да ги съхранявате.
	Вратата не е правилно затворена.	Вижте раздел „Затваряне на вратата“.
	Функцията Coolmatic е включена.	Вижте раздел „Функция Coolmatic“.
Компресорът не стартира незабавно след натискане на бутона „Coolmatic“, или след смяна на температурата.	Компресорът се включва след известно време.	Това е нормално, не е възникнала неизправност.
Вратата е разместена или пречи на вентилационната решетка.	Уредът не е нивелиран.	Вижте инструкциите за монтаж.
Вратата не се отваря лесно.	Опитали сте да отворите вратата веднага след като сте я затворили.	Изчакайте няколко секунди, след като сте затворили вратата, преди да я отворите отново.
Лампата не работи.	Лампичката е в режим на изчакване.	Затворете и отворете вратата.
	Лампичката е дефектна.	Свържете се с най-близкия оторизиран сервизен център.
Има твърде много скреж и лед.	Вратата не е правилно затворена.	Вижте раздел „Затваряне на вратата“.
	Уплътнението е деформирано или замърсено.	Вижте раздел „Затваряне на вратата“.
	Хранителните продукти не са увити правилно.	Увийте хранителните продукти по-добре.
	Температурата е зададена неправилно.	Вижте глава „Командно табло“.
	Уредът е напълно зареден и е настроен на най-ниската температура.	Задайте по-висока температура. Вижте глава „Командно табло“.

Проблем	Възможна причина	Решение
	Температурата в уреда е твърде ниска, а околната температура твърде висока.	Задайте по-висока температура. Вижте глава „Действие/Командно табло“.
По задната стена на хладилника се стича вода.	По време на автоматичното размразяване се разтопява скрежът по задната стена.	Това е нормално.
Има прекалено много конденз по задната стена на хладилника.	Вратата е отворена прекалено често.	Отваряйте вратата, само когато е необходимо.
	Вратата не е напълно затворена.	Уверете се, че вратата е напълно затворена.
	Съхраняваната храна не е опакована.	Опаковайте храната в подходяща опаковка, преди да я съхраните в уреда.
Водата тече на пода.	Изходящият маркуч за топяща се вода не е свързан към тавата на изпарителя над компресора.	Свържете изходящия маркуч за топяща се вода към тавата на изпарителя.
Не може да се задава температура.	Функцията „Coolmatic“ е включена.	Изключете функцията „Coolmatic“ ръчно или изчакайте, докато се деактивира автоматично, за да зададете температурата. Вижте функцията „Coolmatic“.
Температурата в уреда е твърде ниска/висока.	Температурата не е зададена правилно.	Задайте по-висока/по-ниска температура.
	Вратата не е правилно затворена.	Вижте раздел „Затваряне на вратата“.
	Температурата на хранителните продукти е твърде висока.	Изчакайте температурата на хранителните продукти да спадне до температурата в помещението, преди съхранение.
	Прекалено много хранителни продукти се съхраняват едновременно.	Съхранявайте едновременно по-малко хранителни продукти.
	Вратата се отваря често.	Отваряйте вратата, само когато е необходимо.

Проблем	Възможна причина	Решение
	Функцията Coolmatic е включена.	Вижте раздел „Функция Coolmatic“.
	Няма циркулация на студен въздух в уреда.	Уверете се, че има циркулация на студен въздух в уреда. Вижте глава „Препоръки и съвети“.
Някои специфични повърхности във вътрешността на хладилното отделение са с по-висока температура в определени периоди.		Това е нормално състояние.
DEMO се показва на дисплея.	Уредът е в демонстрационен режим.	Задръжте ОК натиснат за приблизително 10 секунди, докато не прозвучи продължителен звук и дисплеят се изключи за кратко.
Вместо цифри, на дисплея за температура се показва символ  или  или символ  .	Проблем в температурния сензор.	Свържете се с най-близкия оторизиран сервизен център (охлаждащата система ще продължи да охлажда продуктите, но температурата няма да може да се регулира).



В случай, че съветите не водят до постигане на желаните резултати, свържете се с най-близкият оторизиран сервизен център.

8.2 Смяна на лампичката

Уредът е снабден с интериорна LED лампа с дълготраен живот.

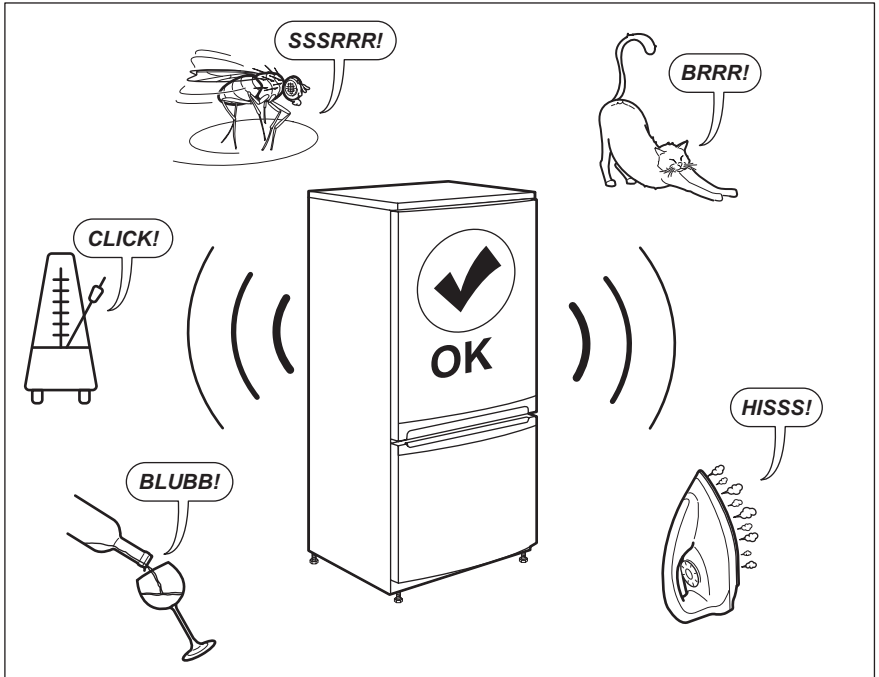
Само сервизен персонал може да подменя осветителното тяло.

Свържете се с оторизирания център за обслужване.

8.3 Затваряне на вратата

1. Почистете уплътненията на вратата.
2. При необходимост регулирайте вратата. Вижте инструкциите за монтаж.
3. Ако е необходимо, сменете дефектните уплътнения. Свържете се с оторизиран сервизен център.

9. ШУМОВЕ



10. ТЕХНИЧЕСКИ ДАННИ

Техническите данни се намират на табелката с данни от вътрешната страна на уреда и на етикета за енергийна категория.

QR кода върху етикета за енергийна категория, предоставен с уреда, съдържа уеб връзка, водеща до информация, свързана с функционалността на уреда в базата данни EPREL на ЕС. Запазете етикета за енергийна категория за справка,

както и ръководството за потребители и всички други документи, предоставени с уреда.


Възможно е да потърсите информацията в EPREL, като използвате връзката <https://eprel.ec.europa.eu> и въведете името на модела и продуктовия номер, които се намират върху табелката с данни на уреда.


11. ИНФОРМАЦИЯ ЗА ИЗПИТВАЩИ ЛАБОРАТОРИИ

Монтажът и подготовката на уреда за всяка ЕкоДизайн заверка трябва да съответстват на EN 62552. Изискванията за вентилация, размерите за вдлъбнатини и минималните задни хлабини трябва да

бъдат упоменати в настоящото ръководство за потребители в глава 3. Моля, свържете се с производителя за допълнителна информация, включително и планове за товарене.

12. ОПАЗВАНЕ НА ОКОЛНАТА СРЕДА

Рециклирайте материалите със символа . Поставете опаковките в съответните контейнери за рециклирането им. Помогнете за опазването на околната среда и човешкото здраве, както и за рециклирането на отпадъци от

електрически и електронни уреди. Не изхвърляйте уредите, означени със символа , заедно с битовата смет. Върнете уреда в местния пункт за рециклиране или се обърнете към вашата общинска служба.

TARTALOM

1. BIZTONSÁGI INFORMÁCIÓK.....	23
2. BIZTONSÁGI UTASÍTÁSOK.....	26
3. ÜZEMBE HELYEZÉS.....	28
4. KEZELŐPANEL.....	30
5. NAPI HASZNÁLAT.....	32
6. HASZNOS TANÁCSOK ÉS JAVASLATOK.....	34
7. ÁPOLÁS ÉS TISZTÍTÁS.....	36
8. HIBAELHÁRÍTÁS.....	37
9. ZAJOK.....	41
10. MŰSZAKI ADATOK.....	41
11. TÁJÉKOZTATÁS A BEVIZSGÁLÓ INTÉZETEK SZÁMÁRA.....	41

AZ ÖN ELÉGEDETTSÉGE ÉRDEKÉBEN

Köszönjük, hogy megvásárolta ezt az AEG készüléket. Termékünk készítésekor egy olyan berendezést kívántunk létrehozni az Ön számára, amely kifogástalan teljesítményt nyújt hosszú éveken keresztül, köszönhetően az alkalmazott innovatív technológiáknak, amelyek az életét jelentősen megkönnyítik – és amelyeket más készülékeken nem talál meg. Kérjük, szánjon néhány percet az útmutató végigolvasására, hogy a maximumot hozhassa ki készülékéből. Látogassa meg a weboldalunkat:



használattal kapcsolatos tanácsokért, prospektusokért, hibaelhárítási-, szerviz- és javítási információkért:

www.aeg.com/support



Regisztrálja termékét a még kiválóbb szolgáltatásokért:

www.registeraeg.com



Kiegészítők, segédanyagok és eredeti alkatrészek vásárlása a készülékhez:

www.aeg.com/shop

VEVŐSZOLGÁLAT ÉS SZERVIZ

Kizárólag eredeti alkatrészek használatát javasoljuk.

Ha készülékével a szervizhez fordul, legyenek kéznél az alábbi adatok: Típus, Termékszám, Sorozatszám.

Ezek az információk az adattáblán olvashatók.

 Figyelmeztetés - Biztonsági információk

 Általános információk és hasznos tanácsok

 Környezetvédelmi információk

A változtatások jogát fenntartjuk.

1. BIZTONSÁGI INFORMÁCIÓK

Az üzembe helyezés és használat előtt gondosan olvassa el a mellékelt útmutatót. A gyártó nem vállal

felelősséget a helytelen beszerelés vagy használat miatt keletkezett sérülésekért és károkért. Tartsa biztonságos és elérhető helyen az útmutatót, hogy szükség esetén mindig a rendelkezésére álljon.

1.1 Gyermekek és fogyatékkal élő személyek biztonsága

- A készüléket 8 év feletti gyermekek és csökkent fizikai, értelmi vagy mentális képességű, illetve megfelelő tapasztalatok vagy ismeretek híján lévő személyek csak felügyelettel, vagy a készülék biztonságos használatára vonatkozó megfelelő tájékoztatás esetén használhatják.
- 3 - 8 éves gyermekek elvégezhetik a készülék megtöltését és kiürítését, ha megfelelő oktatásban részesültek.
- A készüléket súlyos, komplex fogyatékossgal élő személyek kizárólag akkor használhatják, ha megfelelő oktatásban részesültek.
- 3 évesnél fiatalabb gyermekek kizárólag folyamatos felügyelet mellett tartózkodhatnak a készülék közelében.
- Ne hagyja, hogy gyermekek játsszanak a készülékkel.
- Gyermekek felügyelet nélkül nem végezhetnek tisztítási vagy karbantartási tevékenységet a készüléken.
- Minden csomagolóanyagot tartson távol a gyermekektől, és megfelelően dobja azokat a hulladékba.

1.2 Általános biztonság

- A készüléket háztartási, illetve más hasonló felhasználási területekre szánták, mint például:
 - Hétvégi házak, üzletek, irodák és egyéb munkahelyeken kialakított személyzeti konyhák;
 - Hotelek, motelek, szállások reggelivel és egyéb lakás céljára szolgáló ingatlanok esetén az ügyfelek számára.

- Az élelmiszer szennyeződésének elkerülésére tartsa be az alábbi utasításokat:
 - ne hagyja nyitva az ajtót hosszabb időn át;
 - rendszeresen tisztítsa az olyan felületeket, melyek élelmiszerrel érintkezhetnek, valamint a hozzáférhető lefolyórendszereket;
 - a nyers húst és halat megfelelő edényekben tárolja a hűtőszekrényben, hogy ne érjenek hozzá, illetve ne csöpögjenek más élelmiszerre.
- FIGYELMEZTETÉS: Ne takarja le a készülékházon vagy a beépített szerkezeten lévő szellőzőnyílásokat.
- FIGYELMEZTETÉS: Csak a gyártó által ajánlott mechanikus berendezéseket vagy eszközöket használjon a leolvasztás meggyorsítására.
- FIGYELMEZTETÉS: Ügyeljen arra, hogy ne sérüljön meg a hűtőkör.
- FIGYELMEZTETÉS: Kizárólag a gyártó által ajánlott típusú elektromos berendezéseket használjon a készülék ételtároló rekeszeiben.
- A készülék tisztításához ne használjon vízugarat vagy gőzt.
- A készüléket puha, nedves ruhával tisztítsa. Csak semleges tisztítószerrel használjon. Ne használjon súrolószert, súrolószivacsot, oldószert vagy fém tárgyat.
- Amikor a készülék hosszú ideig üresen áll, kapcsolja ki, olvassa le, tisztítsa ki, szárítsa meg, és hagyja nyitva az ajtaját, hogy elkerülje a penész megjelenését a készülék belsejében.
- Tilos robbanásveszélyes termékeket és anyagokat (pl.: gyulladásveszélyes hajtógázzal töltött aeroszolos flakonokat) tárolni a készülékben.
- Ha a hálózati kábel megsérül, azt a gyártónak vagy a márkaszerviznek vagy más hasonlóan képzett személynek kell kicserélnie, nehogy veszélyhelyzet álljon elő.

2. BIZTONSÁGI UTASÍTÁSOK

2.1 Üzembe helyezés



FIGYELMEZTETÉS!

A készüléket csak képzett személy helyezheti üzembe.

- Távolítsa el az összes csomagolóanyagot.
- Ne helyezzen üzembe, és ne is használjon sérült készüléket.
- Biztonsági okokból ne használja a készüléket a bútorba való beépítés előtt.
- Tartsa be a készülékhez mellékelt üzembe helyezési útmutatóban foglaltakat.
- A készülék nehéz, ezért legyen körültekintő a mozgatásakor. Mindig használjon munkavédelmi kesztyűt és zárt lábbelit.
- Gondoskodjon arról, hogy keringeni tudjon a levegő a készülék körül.
- Az első üzembe helyezéskor vagy az ajtó nyitási irányának megfordítása után várjon legalább 4 órát, mielőtt csatlakoztatja a készüléket az elektromos hálózathoz. Ez azért szükséges, hogy az olaj visszafolyhasson a kompresszorba.
- A készüléken elvégzendő bármilyen művelet végrehajtása (pl. az ajtó nyitási irányának megfordítása) előtt húzza ki a hálózati vezetékét a hálózati aljzatból.
- Ne helyezze üzembe a készüléket radiátorok, tűzhelyek, sütők vagy főzőlapok közelében.
- Ne tegye ki a készüléket esőnek.
- Ne helyezze üzembe a készüléket közvetlen napsugárzásnak kitett helyen.
- A készüléket nem szabad túl páras vagy túl hideg környezetben üzemeltetni.
- A készülék mozgatásakor a készülék elejének peremét emelje fel, ellenkező esetben megkarcolhatja a padlót.
- A készülék egy csomag szárítószert tartalmaz. Ez nem játékszer. Ez nem élelmiszer. Kérjük, hogy haladéktalanul dobja ki.

2.2 Elektromos csatlakoztatás



FIGYELMEZTETÉS!

Tűz- és áramütésveszély.



FIGYELMEZTETÉS!

A készülék elhelyezésekor ügyeljen arra, hogy a hálózati kábel ne csipődjön be és ne sérüljön meg.



FIGYELMEZTETÉS!

Ne használjon hálózati elosztókat és hosszabbító kábeleket.

- A készüléket kötelező földelni.
- Ellenőrizze, hogy az adattáblán szereplő adatok megfelelnek-e a helyi elektromos hálózat paramétereinek.
- Mindig megfelelően felszerelt, áramütés ellen védett aljzatot használjon.
- Ügyeljen az elektromos alkatrészek (pl. hálózati csatlakozódugasz, hálózati kábel, kompresszor) épségére. Ha az elektromos alkatrészek cseréire szorulnak, forduljon a hivatalos márkaszervizhez vagy elektromos szakemberhez.
- A hálózati kábelnek a hálózati aljzat szintje alatt kell elhelyezkednie.
- Csak az üzembe helyezés befejezése után csatlakoztassa a hálózati csatlakozódugót a hálózati csatlakozóaljzatba. Ügyeljen arra, hogy a hálózati dugasz üzembe helyezés után is könnyen elérhető legyen.
- A készülék csatlakozásának bontására, soha ne a hálózati kábelnél fogva húzza ki a csatlakozódugót. A kábelt mindig a csatlakozódugónál fogva húzza ki.

2.3 Használat



FIGYELMEZTETÉS!

Sérülés-, égés-, áramütés- és tűzveszély.



A készülékben gyúlékony, azonban igen környezetbarát földgáz, izobután (R600a) található. Ügyeljen arra, hogy ne sértse meg a hűtőkör izobutánt tartalmazó alkatrészeit.

- Ne változtassa meg a készülék műszaki jellemzőit.
- Ne helyezzen más elektromos készüléket (például fagylaltkészítő gépet) a készülék belsejébe, hacsak ezt a gyártó kifejezetten nem javasolja.
- Amennyiben a hűtőkör megsérül, tartózkodjon mindennemű nyílt láng és gyújtószikra használatától. Szellőztesse ki a helyiséget.
- Ügyeljen arra, hogy forró tárggyal ne érjen a készülék műanyag részeihez.
- Ne tároljon gyúlékony gázt vagy folyadékot a készülékben.
- Ne tegyen gyúlékony anyagot vagy gyúlékony anyaggal szennyezett tárgyat a készülékbe, annak közelébe, illetve annak tetejére.
- Ne érintse meg a készülék kompresszorát és kondenzátorát. Ezek üzem közben forróvá válnak.

2.4 Belső világítás



FIGYELMEZTETÉS!
Vigyázzat! Áramütés-veszély!

- A készülékben használt égő kizárólag háztartási készülékekhez használható. Otthona kivilágítására ne használja.

2.5 Ápolás és tisztítás



FIGYELMEZTETÉS!
Személyi sérülés vagy a készülék károsodásának veszélye áll fenn.

- Karbantartás előtt kapcsolja ki a készüléket, és húzza ki a hálózati csatlakozódugót a csatlakozóaljzatból.
- A készülék hűtőegysége szénhidrogén hűtőközeget tartalmaz. Az elektromos üzembe helyezést és a készülék hűtőközeggel való feltöltését csak képzett személy végezheti el.

- Rendszeresen ellenőrizze a készülék olvadékvíz-elvezető nyílását, és szükség szerint tisztítsa ki. Ha az olvadékvíz-elvezető nyílás el van záródva, a víz összegyűlik a készülék alján.

2.6 Szolgáltatások

- A készülék javítását bízza a márkaszervizre. Csak eredeti pótalkatrészeket használjon.
- Kérjük, ne feledje, hogy a házilagos vagy nem szakértő által végzett javítás biztonsági következményekkel járhat, és érvénytelenítheti a jótállást.
- Az alábbi cserealkatrészek 7 évig lesznek elérhetők a model gyártásának megszűnése után: termosztátok, hőmérséklet-érzékelők, nyomtatott áramköri lapok, fényforrások, ajtófogantyúk, ajtózsanérok, tálcák és kosarak. Kérjük, ne feledje, hogy ezen cserealkatrészek némelyikét kizárólag szakértő szerelő szerezheti be, és nem mindegyik alkatrész társítható minden modellhez.
- Az ajtótomítések 10 évig lesznek elérhetők a model gyártásának megszűnése után.

2.7 Ártalmatlanítás



FIGYELMEZTETÉS!
Sérülés- vagy fulladásveszély.

- Bontsa a készülék hálózati csatlakozását.
- Vágja le a hálózati tápkábelt, és helyezze a hulladékba.
- Szerelje le az ajtót, hogy megakadályozza a gyermekek és háziállatok készülékben rekedését.
- A készülék hűtőköre és szigetelése ózonbarát anyagokat tartalmaz.
- A szigetelőhab gyúlékony gázt tartalmaz. A készülék megfelelő ártalmatlanítására vonatkozó tájékoztatásért lépjen kapcsolatba a helyi hatóságokkal.
- Ügyeljen arra, hogy ne sérüljön meg a hűtőegység azon része, mely a hőcserélő közelében található.

3. ÜZEMBE HELYEZÉS



FIGYELMEZTETÉS!
Lásd a „Biztonság” című fejezetet.

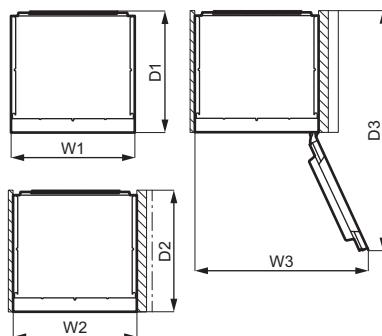
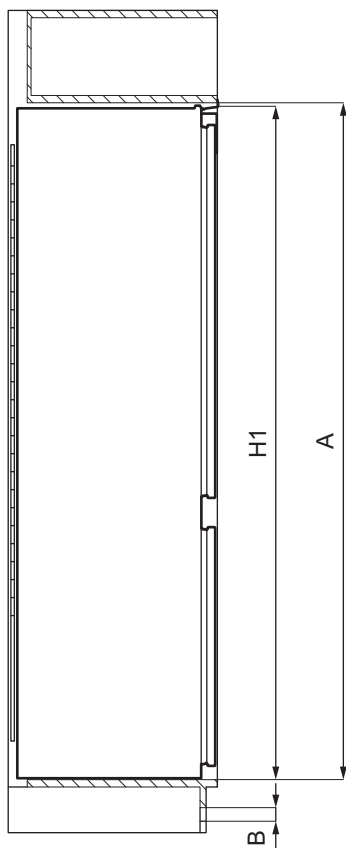


FIGYELMEZTETÉS!
Az üzembe helyezésre vonatkozó információért olvassa el az Üzembe helyezési útmutatót.



FIGYELMEZTETÉS!
Az instabilitás kockázatának elkerülése érdekében a készüléket az üzembe helyezési útmutatónak megfelelően rögzítse.

3.1 Méretek



Befoglaló méretek ¹⁾		
H 1	mm	1769

Befoglaló méretek ¹⁾		
W 1	mm	556

Befoglaló méretek ¹⁾		
D 1	mm	549

¹⁾ a készülék magassága, szélessége és mélysége fogantyú és lábak nélkül

Használathoz szükséges hely ¹⁾		
H 2 (A+B)	mm	1816
W 2	mm	560
D 2	mm	552
A	mm	1780
B	mm	36

¹⁾ a készülék magassága, szélessége és mélysége fogantyúval, továbbá a hűtőlevegő szabad áramlásához szükséges térköz

Használathoz szükséges hely befoglaló méretei ¹⁾		
H 3 (A+B)	mm	1816
W 3	mm	780
D 3	mm	1085

¹⁾ a készülék magassága, szélessége és mélysége fogantyúval, továbbá a hűtőlevegő szabad áramlásához szükséges térköz, valamint a belső berendezések eltávolítását lehetővé tevő, minimálisan szükséges ajtónyitási szöghez tartozó térköz

3.2 Elhelyezés

A készülék teljes működőképességének biztosításához ne telepítse azt hőforrás (pl. sütő, kályha, radiátor, tűzhely vagy főzőlap) közelébe, illetve napsütötte helyre. Gondoskodjon arról, hogy a levegő szabadon áramolhasson a készülék hátlapja körül.

3.3 Elhelyezés

A készüléket száraz, jól szellőző beltérben kell elhelyezni.

A készüléket 10°C és 38°C közötti környezeti hőmérsékleten való használatra tervezték.



Amennyiben kételye merül fel azzal kapcsolatban, hogy hova telepítse a készüléket, forduljon a készülék forgalmazójához, ügyfélszolgálatunkhoz vagy a legközelebbi hivatalos márkaszervizhez.



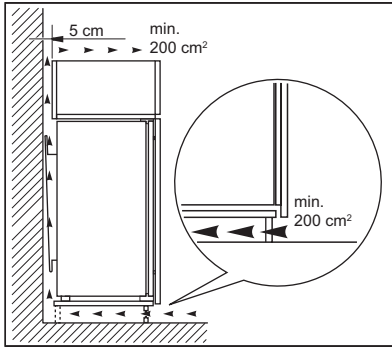
Lehetővé kell tenni, hogy a készüléket le lehessen választani az elektromos hálózatról. Ezért a dugasznak az üzembe helyezés után könnyen elérhetőnek kell lennie.

3.4 Elektromos csatlakoztatás

- Az elektromos csatlakoztatás előtt győződjön meg arról, hogy az adattáblán feltüntetett feszültség és frekvencia megegyezik-e az elektromos hálózat értékeivel.
- A készüléket kötelező földelni. Az elektromos hálózati vezeték dugasza ilyen típusú (földelt). Ha az elektromos hálózati csatlakozóaljzat nincs leföldelve, csatlakoztassa a készüléket az érvényben lévő jogszabályok szerint külön földpólushoz, miután konzultált egy képesített villanyszerelővel.
- A gyártó minden felelősséget elhárít magától, ha a fenti biztonsági óvintézkedéseket nem tartják be.
- A készülék megfelel az EGK irányelveinek.

3.5 Szellőzési követelmények

A készülék mögött megfelelő légáramlást kell biztosítani.

**VIGYÁZAT!**

Az üzembe helyezés előtt olvassa el az üzembe helyezési utasítást.

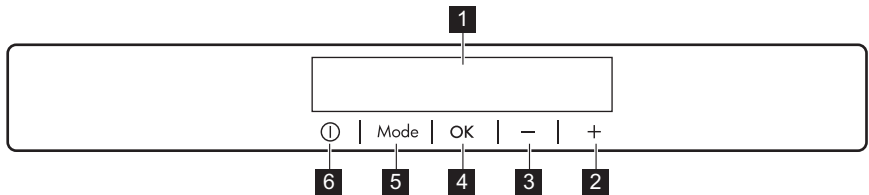
3.6 Az ajtó nyitási irányának megfordítása

Az üzembe helyezésre és az ajtó nyitási irányának megfordítására vonatkozó utasítások külön mellékletben található.

**VIGYÁZAT!**

Az ajtó nyitási irányának megfordításakor minden lépésnél egy erős anyagdarabbal óvja a padlót a karcolódástól.

4. KEZELŐPANEL

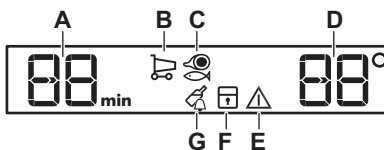


- | | |
|-------------------------------------|-----------------|
| 1 Kijelző | 5 Mode |
| 2 Hőmérséklet-növelő gomb | 6 ON/OFF |
| 3 Hőmérséklet-csökkentő gomb | |
| 4 OK | |

Lehetőség van a gyárilag beállított billentyűhangok módosítására úgy, hogy egyszerre lenyomja és egy pár másodpercig nyomva tartja a Mode és a

hőmérséklet-csökkentő gombot. Az eredeti hang visszaállítható.

4.1 Kijelző



- | |
|-------------------------------------|
| A. Időzítő jelzés |
| B. Coolmatic funkció |
| C. LongFresh funkció |
| D. Hőmérséklet-visszajelző |
| E. Figyelmeztető visszajelző |
| F. ChildLock funkció |
| G. DrinksChill funkció |

4.2 Bekapcsolás

1. Csatlakoztassa a tápkábel csatlakozóját a hálózati aljzatba.
2. Ha a kijelző nincs bekapcsolva, nyomja meg a ON/OFF gombot. A hőmérséklet-visszajelző a beállított alapértelmezett hőmérsékletet mutatja.

Eltérő hőmérséklet beállításához lásd a „Hőmérséklet-szabályozás” c. részt.

Ha "dEMo" jelenik meg a kijelzőn, olvassa el a Hibaelhárítás című fejezetet.

4.3 Kikapcsolás

1. Nyomja le 3 másodpercre a készülék ON/OFF gombját.

A kijelző kikapcsol.

2. Húzza ki a dugaszt a hálózati aljzattól.

4.4 A hőmérséklet beállítása

A hőmérséklet-szabályzókkal állítsa be a készülék hőmérsékletét.

A javasolt alapértelmezett hőmérséklet-beállítás:

- +4 °C a hűtő esetében

A hűtőrekesznél a hőmérséklet tartománya 2 °C és 8 °C között változhat.

A hőmérséklet-visszajelzők a beállított hőmérsékletet mutatják.



A beállított új hőmérséklet a készülék 24 órán belül éri el.

A beállított hőmérsékletet a készülék áramszünet esetén is megjegyzi.

4.5 Coolmatic funkció

Ha a hűtőrekeszbe nagyobb mennyiségű meleg élelmiszert kell behelyeznie, például egy élelmiszer-bevásárlás után, azt javasoljuk, hogy aktiválja a Coolmatic funkciót a termékek gyorsabb lehűtése és annak megelőzése érdekében, hogy a már a hűtőszekrényben lévő élelmiszerek felmelegedjenek.

1. Nyomja meg többször a Mode gombot mindaddig, amíg a megfelelő ikon meg nem jelenik.

A Coolmatic visszajelző villog.

2. A megerősítéshez nyomja meg az OK gombot.

A Coolmatic visszajelző jelenik meg. A funkció kb. 6 óra elteltével automatikusan kikapcsol.

Az automatikus kikapcsolása előtt is kikapcsolhatja a Coolmatic funkciót az eljárás megismétlésével, vagy a hűtőrekesz másik hőmérsékleti értékének kiválasztásával.

4.6 LongFresh rekesz beállítása

A LongFresh rekeszben levő tárolási hőmérséklet és relatív páratartalom optimális feltételeket biztosít számos friss étel (pl. hal, hús, tenger gyümölcsei stb.) számára, és azok magas tápértékét és nedvességtartalmát a normál hűtőrekeszekhez képest sokkal hosszabb ideig biztosítja.

1. Addig nyomja a Mode gombot, amíg a megfelelő ikon megjelenik.

A kijelzőn a következő látható: **3**. Ez az alapértelmezett beállítás, mely a leghatékonyabb teljesítményt biztosítja. A lehetséges beállítások **1** (a leghidegebb) és **5** (a legmelegebb) között változtathatók.

Az **1** és **3** közötti beállítások halhoz és húshoz megfelelők.

A **4** és **5** közötti beállítások zöldséghez és gyümölcsökhöz megfelelők. Ezeknél a beállításoknál a rekesz a hűtőrekeszhez hasonló módon működik.

2. A kívánt érték beállításához nyomja meg a kezelőpanel hőmérséklet-beállító gombjait.
3. A beállítás megerősítéséhez nyomja meg az OK gombot.

Néhány másodperc múlva a visszajelző visszatér a hűtő beállított hőmérsékletének kijelzéséhez.

4.7 ChildLock funkció

A ChildLock funkció segítségével letilthatja a készülék gombjainak működtetését.

1. Addig nyomja a Mode gombot, amíg a megfelelő ikon megjelenik.

A ChildLock visszajelző villog.

2. Megerősítéshez nyomja meg az OK gombot.

A ChildLock visszajelző jelenik meg. A ChildLock funkció kikapcsolásához addig ismétlje az eljárást, míg a ChildLock visszajelző el nem tűnik.

4.8 DrinksChill funkció

A DrinksChill funkció segítségével figyelmeztető hangjelzést állíthat be a kívánt időre. Ez akkor lehet hasznos, ha egy receptnél megadott ideig szükséges hűteni a hozzávalókat.

1. Addig nyomja a Mode gombot, amíg a megfelelő ikon megjelenik.

A DrinksChill visszajelző villog. Az Időzítő néhány másodpercig a beállított értéket (30 perc) mutatja.

2. Nyomja meg az Időszabályozó gombot, és módosítsa az időzítési értéket 1 és 90 perc között.
3. Megerősítéshez nyomja meg az OK gombot.

A DrinksChill visszajelző jelenik meg. Az időzítési érték villogni kezd (min). A visszaszámlálás végén a „0 min” visszajelző villogni kezd, és egy

hangjelzés hallható. A hangjelzés kikapcsolásához és a funkció leállításához nyomja meg az OK gombot.

A funkció kikapcsolásához addig ismétlje az eljárást, míg a DrinksChill visszajelző el nem tűnik.

i Az időt a visszaszámlálás során és lejáratkor módosíthatja úgy, hogy megnyomja a hőmérséklet-csökkentő gombot és a hőmérséklet-növelő gombot.

4.9 Nyitott ajtó riasztás

Ha az ajtó hozzátétőleg 5 percig nyitva marad, hangjelzés hallható, és villogni kezd a figyelmeztető visszajelző.

A riasztás az ajtó becsukása után leáll. A riasztás alatt a hangjelzés bármely gomb megnyomásával elnémítható.

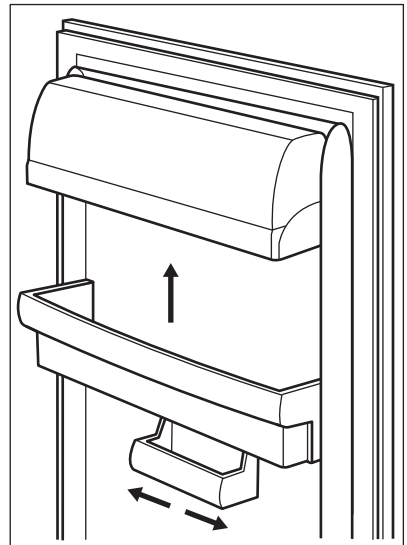
i Ha nem nyomja meg egyik gombot sem, a hangjelzés kb. egy óra elteltével automatikusan kikapcsol a zavarás elkerülése érdekében.

5. NAPI HASZNÁLAT

5.1 Az ajtópolcok elhelyezése

Ha eltérő méretű élelmiszer-csomagok számára szeretne helyet biztosítani, az ajtópolcokat különböző magasságokba állíthatja.

1. Óvatosan tolja felfelé a polcot, amíg ki nem szabadul.
2. Pozícionálja újra szükség szerint.



A készülék változtatható méretű tárolódobozzal rendelkezik, mely oldalirányban eltolható.

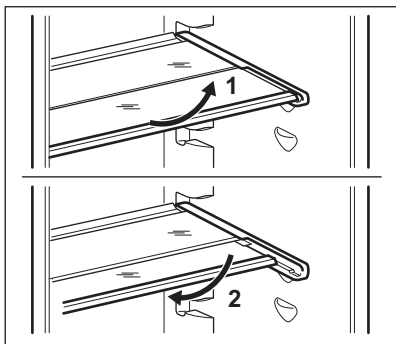
5.2 Mozgatható polcok

A hűtőszekrény falai több sor polctartó sínnel vannak ellátva, hogy a polcokat tetszés szerinti helyre lehessen tenni.

A készülékhez egy polc is tartozik, mely két részből áll. A jobb helykihasználás érdekében a polc elülső fele aláhelyezhető a polc másik felének.

A polc összehajtása:

1. Óvatosan emelje ki a polc elülső felét.
2. Csúsztassa az alsó sínbe, a polc másik fele alá.



i A megfelelő levegőkeringés érdekében ne helyezze át a zöldségfiók felett lévő üvegpolcot.

5.3 LongFresh rekesz

A tárolási hőmérséklet és az ebben a rekeszben levő relatív páratartalom optimális feltételeket biztosít számos ételfajta számára.

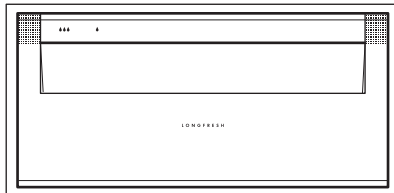
A LongFresh rekesz hőmérséklet-beállításával kapcsolatban olvassa el „A LongFresh rekesz beállítása” című fejezetet.

A LongFresh rekeszben sokféle friss étel (pl. hal, hús, tenger gyümölcsei stb.) tárolható, és azok magas tápértékét és nedvességtartalmát a normál hűtőrekeszekhez képest sokkal hosszabb ideig biztosítja.

5.4 Páratartalom-szabályozás

A LongFresh rekesz ütközőkkel rendelkezik, amelyek teljesen kihúzott állapotban megakadályozzák a fiókok kiesését. A fiók eltávolítása:

1. Húzza ki ütközésig a fiókot.
2. Emelje meg és húzza ki a fiókot.



A vízcsepp jelzésekkel ellátott fiókok:

☹☹☹ és ☹ a kívánt tárolási feltételek alapján egymástól függetlenül is használhatók alacsonyabb, illetve magasabb páratartalommal.

Az egyes rekeszek szabályozása külön történik, amely a rekesz elején található csúsztószeleppel végezhető el.

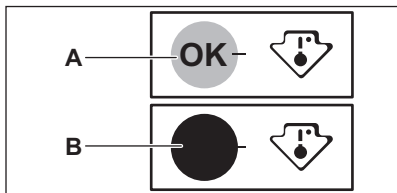
- „Száras”: alacsony relatív páratartalom. Akkor éri el ezt a páratartalom-szintet, ha mindkét csúszka ☹ helyzetben van, és teljesen nyitva vannak a szellőzőnyílások.
- „Nedves”: magas relatív páratartalom. Akkor éri el ezt a páratartalom-szintet, ha mindkét csúszka ☹☹☹ helyzetben van, és teljesen zárva vannak a szellőzőnyílások. Így a páratartalom megmarad, nem szivárog ki.

5.5 Hőmérséklet-visszajelző

Az élelmiszerek helyes tárolása érdekében a hűtőszekrény hőmérséklet-visszajelzővel van felszerelve. A készülék oldalfalán elhelyezett szimbólum a hűtőszekrény leghidegebb területét jelöli.

Ha OK jelenik meg (A), helyezze a friss élelmiszert a szimbólum által jelzett helyre, ha pedig nem jelenik meg (B), várjon legalább 12 órát, majd ellenőrizze, hogy a jelzés OK (A).

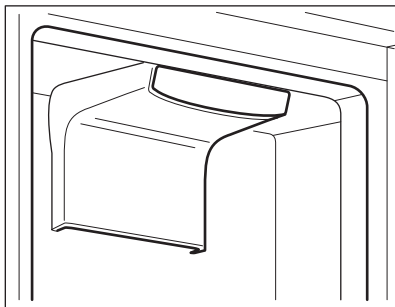
Ha a jelzés továbbra sem OK (B), állítsa szabályozót hidegebb beállításra.



5.6 DYNAMICAIR

A hűtőrekesz olyan eszközzel van felszerelve, mely lehetővé teszi az ételek gyors lehűtését, és egyenletesebb hőmérséklet-eloszlást biztosít a hűtőrekeszben.

Ez az eszköz automatikusan bekapcsol, amikor szükséges.



i A ventilátor csak akkor működik, amikor az ajtó be van csukva.

6. HASZNOS TANÁCSOK ÉS JAVASLATOK

6.1 Energiatakarékossági tanácsok

- Az energia leghatékonyabb felhasználását az elhelyezés biztosítja; a rekeszek a készülék alsó részén található, és a polcok elosztása egyenletes. Az ajtóban lévő tárolók elhelyezkedése nem befolyásolja az energiafogyasztást.
- Ne nyitogassa gyakran az ajtót, illetve ne hagyja a szükségesnél tovább nyitva.
- Ne állítson be túl magas hőmérsékletet, hogy energiát takarítson meg, hacsak ez nem szükséges az élelmiszer tulajdonságai miatt.
- Gondoskodjon a megfelelő szellőzéről. Ne takarja le a szellőzőrácsokat vagy -nyílásokat.
- Ügyeljen arra, hogy a készülékben lévő termékek ne akadályozzák a levegő áramlását a készülék belsejének hátsó részén levő nyílásokon keresztül.

6.2 Ötletek friss élelmiszerek hűtéséhez

- A friss élelmiszer tárolását +4 °C vagy annál alacsonyabb hőmérséklet-beállítás biztosítja megfelelően.

A készülék belsejének magasabb értékű hőmérséklet-beállítása az élelmiszerek tárolási idejét lerövidítheti.

- Csomagolja be az élelmiszert, hogy megőrizze frissességét és aromáját.
- Az italokat és élelmiszereket mindig zárt edényekben tárolja, hogy elkerülje a hűtő belsejében az ízek és szagok keveredését.
- A főtt és a nyers élelmiszerek keresztzennyvezésének elkerülésére tartsa le a főtt ételt, és különítse el a nyers élelmiszertől.
- Javasoljuk, hogy az élelmiszert a hűtőben olvassa ki.
- Ne tegyen forró ételt a készülékbe. Behelyezés előtt ügyeljen arra, hogy az étel lehűljön szobahőmérsékletre.
- Az élelmiszer pazarlásának elkerülésére az új élelmiszert mindig tegye a régi mögé.

6.3 Ötletek az ételek hűtéséhez

- Hús (minden fajtája): csomagolja megfelelő csomagolóanyagba, és helyezze a zöldséges fiók feletti üveglapra. A húst legfeljebb 1-2 napig tárolja.
- Gyümölcsök és zöldségek: alaposan tisztítsa meg (távolítsa el a földet), és

- helyezze egy erre a célra készült fiókba (zöldséges fiók).
- Nem javasolt az egzotikus gyümölcsök, pl. banán, mangó, papaya stb. hűtőszekrényben tárolása.
 - Az olyan zöldségek, mint a paradicsom, vörös- és fokhagyma tárolása nem javasolt a hűtőszekrényben.
 - Vaj és sajt: légmentes tartóedénybe kell helyezni, illetve alufóliába vagy nejlonzacskókba csomagolni őket, és a lehető legtöbb levegőt kiszorítani körülöttük.
 - Palackok: zárja le kupakkal, és tárolja őket az ajtó palacktartó rekeszében vagy (ha van) a palacktartó állványon.
 - Mindig ellenőrizze az élelmiszerek lejáratási dátumát, hogy tudatában legyen az eltarthatósági idejüknek.

6.4 Ötletek friss élelmiszerek tárolásához a LongFresh rekeszben

Étel típusa	Páratartalom-beállítás	Eltarthatóság
Vaj	∅ „száraz”	max. 1 hónap
Marha, vad, kisebb húsok, szárnyas	∅ „száraz”	max. 7 nap
Paradicsomszósz	∅ „száraz”	max. 4 nap
Hal, kagyló, főtt hús-ételek	∅ „száraz”	max. 3 nap
Tenger gyümölcsei megfőzve	∅ „száraz”	max. 2 nap
Saláta, zöldségek Répa, fűszernövények, kelbimbó, zeller	∅∅∅ „nedves”	max. 1 hónap
Articsóka, karfiol, cikória, jégсалáta, endívia, madársaláta, saláta, póréhagyma, radicchio	∅∅∅ „nedves”	max. 21 nap
Brokkoli, kínai kel, káposzta, retek, kelkáposzta	∅∅∅ „nedves”	max. 14 nap
Borsó, karalábé	∅∅∅ „nedves”	max. 10 nap
Zöldhagyma, retek, spárga, spenót	∅∅∅ „nedves”	max. 7 nap
Gyümölcs Körte, datolya (friss), eper, őszibarack	∅∅∅ „nedves”	max. 1 hónap
Szilva rebarbara, egres	∅∅∅ „nedves”	max. 21 nap

Étel típusa	Páratartalom-beállítás	Eltarthatóság
Alma (nem hidegérzékeny), birs	☹☹☹ „nedves”	max. 20 nap
Kajsziarack, cseresznye	☹☹☹ „nedves”	max. 14 nap
Szilva, szőlő	☹☹☹ „nedves”	max. 10 nap
Szeder, ribizli	☹☹☹ „nedves”	max. 8 nap
Füge (friss)	☹☹☹ „nedves”	max. 7 nap
Áfonya, málna	☹☹☹ „nedves”	max. 5 nap

Tejszínes sütemények vagy bármilyen más tésztaféle 2 vagy 3 napon át tárolható a LongFresh rekeszben.

Ne helyezze a LongFresh rekeszbe az alábbiakat:

- hidegre érzékeny gyümölcs, amelyet pincében vagy szobahőmérsékleten kell tárolni, mint például ananász, banán, grapefruit, dinnye, mangó, papaya, narancs, citrom és kivi.
- Szobahőmérsékleten tárolandó zöldségek, pl. paradicsom, burgonya, vörös- és fokhagyma.
- A fentiekben nem említett ételtípusokat a hűtőrekeszben kell tárolni (pl. mindenféle sajt, felvágott stb.).



A fiókok páratartalom-szintje a tárolt étel, zöldség vagy gyümölcs páratartalmától, valamint az ajtónyitás gyakoriságától függ.

A LongFresh rekesz az étel lassú kiolvastására is alkalmas. Ilyen esetben a kiolvadt étel két napig tárolható a LongFresh rekeszben.

- Ügyeljen az ételek frissességére, és különösen a lejárat dátumra. A minőség és a frissesség befolyásolja az eltarthatósági időt.
- A teljes tárolási ciklus ideje a hűtőben való tárolást megelőző állapotmegőrzési feltételektől függ.
- Bármely ételt, gyümölcsöt, zöldséget vagy állateledelt mindig be kell csomagolni a tárolás előtt.
- A fehérjében gazdag étel hamarabb megromlik. Így a tenger gyümölcsei hamarabb megromlanak, mint a halak, a halak pedig hamarabb romlanak meg, mint a húsok. A LongFresh rekeszben tárolt ételtípus eltarthatósága minőségromlás nélkül akár a háromszorosára növelhető.
- Valamennyi, a LongFresh rekeszben tárolt ételt kb. 15 - 30 perccel a fogyasztás előtt ki kell venni – különösen az olyan gyümölcsöt és zöldséget, melyet további főzés nélkül szeretne fogyasztani –, hogy a gyümölcsök és zöldségek elérjék a szobahőmérsékletet, és így állaguk és ízük is javuljon.

7. ÁPOLÁS ÉS TISZTÍTÁS



FIGYELMEZTETÉS!
Lásd a „Biztonság” című fejezetet.

7.1 A készülék belsejének tisztítása

A készülék legelső használata előtt mossa ki a készülék belsejét és az összes belső tartozékot semleges

mosogatószeres langyos vízzel, hogy eltávolítsa a tökéletesen új termékek tipikus szagát, majd alaposan szárítsa ki.



VIGYÁZAT!

Ne használjon mosószereket, súrolóporokat, klór- vagy olajtartalmú tisztítószereket, mert ezek károsítják a felületet.



VIGYÁZAT!

A készülék tartozékai és alkatrészei nem tisztíthatók mosogatógépben.

7.2 Rendszeres tisztítás

A készüléket rendszeresen tisztítani kell:

1. A készülék belsejét és a tartozékokat langyos vízzel és egy kevés semleges mosogatószerrel tisztítsa meg.
2. Rendszeresen ellenőrizze az ajtótomítéseket, és törölje tisztára, hogy biztosítsa azok tisztaságát és szennyeződésmentességét.

3. Gondosan öblítse le és szárítsa meg.

7.3 A hűtőszekrény jégmentesítése

A hűtőrekesz leolvasztását a készülék automatikusan végzi. A lecsapódó víz a kompresszoron található gyűjtőtálcába folyik, és elpárolog. A gyűjtőtálcát nem lehet eltávolítani.

7.4 Használaton kívüli időszak

Ha a készüléket hosszú időn át nem használja, az alábbi óvintézkedéseket végezze el:

1. Válassza le a készüléket az elektromos táphálózatról.
2. Vegye ki az összes élelmiszert.
3. Tisztítsa meg a készüléket és az összes tartozékot.
4. Hagyja résnyire nyitva az ajtót, hogy ne képződjenek kellemetlen szagok.

8. HIBAELHÁRÍTÁS



FIGYELMEZTETÉS!

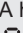


Lásd a „Biztonság” című fejezetet.

8.1 Mi a teendő, ha ...

Hibajelenség	Lehetséges ok	Megoldás
A készülék nem működik.	A készülék ki van kapcsolva.	Kapcsolja be a készüléket.
	A hálózati dugasz nincs megfelelően csatlakoztatva a konnektorba.	Csatlakoztassa megfelelően a hálózati dugaszt a konnektorba.
	Nincs feszültség a konnektorban.	Csatlakoztasson egy másik elektromos készüléket a hálózati aljzatba. Forduljon szakképzett villanyszerelőhöz.
A készülék zajos.	A készülék alátámasztása nem megfelelő.	Ellenőrizze, hogy a készülék stabilan áll-e.

Hibajelenség	Lehetséges ok	Megoldás
A hangjelzéses vagy vizuális riasztás be van kapcsolva.	A készüléket nemrégiben kapcsolták be.	Olvassa el a „Nyitott ajtó miatti riasztás” vagy a „Magas hőmérséklet miatti riasztás” című részt.
	A készülékben a hőmérséklet túl magas.	Olvassa el a „Nyitott ajtó miatti riasztás” vagy a „Magas hőmérséklet miatti riasztás” című részt.
	Az ajtó nyitva van.	Zárja be az ajtót.
A kompresszor folyamatosan működik.	A hőmérséklet beállítása nem megfelelő.	Olvassa el a „Kezelőpanel” c. szakaszt.
	Túl sok élelmiszert helyezett egyszerre a készülékbe.	Várjon néhány órát, majd ellenőrizze ismét a hőmérsékletet.
	A szobahőmérséklet túl magas.	Olvassa el az „Üzembe helyezés” c. szakaszt.
	A készülékbe helyezett étel túl meleg volt.	A behelyezés előtt várja meg, amíg az étel lehűl szobahőmérsékletre.
	Az ajtó nincs jól becsukva.	Olvassa el „Az ajtó becsukása” című részt.
	A Coolmatic funkció be van kapcsolva.	Lásd a „Coolmatic funkció” c. részt.
A kompresszor nem indul el azonnal a „Coolmatic” kapcsoló megnyomása, illetve a hőmérséklet módosítása után.	A kompresszor kis idő múlva elindul.	Ez normális jelenség, nem történik hiba.
Az ajtó nincs megfelelően beállítva vagy a szellőzőrács útjában van.	A készülék színtezése nem megfelelő.	Lásd az üzembe helyezési utasítást.
Az ajtó nehezen nyitható.	Az ajtót közvetlenül a becsukást követően újra ki akarta nyitni.	Az ajtó bezárása, majd újbóli kinyitása között várjon néhány másodpercet.
A sütőlámpa nem működik.	A világítás készenléti üzemmódban van.	Csukja be, majd nyissa ki az ajtót.
	A sütőlámpa meghibásodott.	Forduljon a legközelebbi márkaszervizhez.
Túl sok dér és jég képződött.	Az ajtó nincs jól becsukva.	Olvassa el „Az ajtó becsukása” című részt.

Hibajelenség	Lehetséges ok	Megoldás
	A tömítés deformálódott vagy elszennyeződött.	Olvassa el „Az ajtó becsukása” című részt.
	Az élelmiszerek nincsenek megfelelően becsomagolva.	Csomagolja be jobban az élelmiszereket.
	A hőmérséklet beállítása nem megfelelő.	Olvassa el a „Kezelőpanel” c. szakaszt.
	A készülék teljesen tele van pakolva, és a legalacsonyabb hőmérsékletre van állítva.	Állítson be magasabb hőmérsékletet. Olvassa el a „Kezelőpanel” c. szakaszt.
	A készülékben a beállított hőmérséklet túl alacsony, és a környezeti hőmérséklet túl magas.	Állítson be magasabb hőmérsékletet. Olvassa el a „Működés/Kezelőpanel” c. szakaszt.
Víz folyik a hűtőszekrény hátoldalán.	Az automatikus leolvasztás során a dér megolvad a hátalapon.	Ez normális jelenség.
A hűtőszekrény hátfalán túl sok kondenzvíz jelenik meg.	Túl gyakran nyitogatta a készülék ajtaját.	Csak akkor nyissa ki az ajtót, amikor szükséges.
	Az ajtót nem megfelelően csukta be.	Győződjön meg róla, hogy az ajtó teljesen be van csukva.
	A tárolt étel nincs becsomagolva.	Mielőtt a készülékben tárolná, megfelelően csomagolja be az ételeket.
Víz folyik ki a padlóra.	A leolvasztási víz nem a kompresszor fölötti párologtató tálcába folyik.	Illessze a leolvasztási víz kifolyóját a párologtató tálcához.
A hőmérséklet nem állítható be.	A „Coolmatic funkció” be van kapcsolva.	Kapcsolja ki manuálisan a „Coolmatic funkció”-t, vagy a hőmérséklet beállításával várjon a funkció automatikus kikapcsolásáig. Olvassa el a „Coolmatic funkció” c. szakaszt.
A készülékben a hőmérséklet túl alacsony/magas.	A hőmérséklet nincs megfelelően beállítva.	Állítson be magasabb/alacsonyabb hőmérsékletet.
	Az ajtó nincs jól becsukva.	Olvassa el „Az ajtó becsukása” című részt.

Hibajelenség	Lehetséges ok	Megoldás
	Az élelmiszerek hőmérséklete túl magas.	Hagyja, hogy az élelmiszerek hőmérséklete szobahőmérsékletre csökkenjen a tárolás előtt.
	Egyszerre túl sok terméket helyezett be.	Egyszerre kevesebb terméket tároljon el.
	Túl gyakran nyitja ki az ajtót.	Csak akkor nyissa ki az ajtót, amikor szükséges.
	A Coolmatic funkció be van kapcsolva.	Lásd a „Coolmatic funkció” c. részt.
	Nem kering a hideg levegő a készülékben.	Gondoskodjon arról, hogy keringeni tudjon a hideg levegő a készülékben. Olvassa el a „Hasznos tanácsok és javaslatok” c. fejezetet.
A hűtőrekeszben bizonyos felületek néha melegebbek.		Ez egy természetes jelenség.
DEMO jelenik meg a kijelzőn.	A készülék bemutató módban működik.	Tartsa körülbelül 10 másodpercen át lenyomva az OK gombot, míg egy hosszú hangjelzés nem hallatszik, és a kijelző rövid időre lekapcsol.
A hőmérséklet-kijelzőn  ,  vagy  szimbólum jelenik meg számok helyett.	Hőmérséklet szenzor hiba.	Forduljon a legközelebbi márkaszervizhez (a hűtőkészülék továbbra is működik, és hidegen tartja az élelmiszereket, de nem lehetséges a hőmérséklet szabályozása).



Ha a hibajelenség továbbra is fennáll, forduljon a legközelebbi hivatalos márkaszervizhez.

8.2 A sütőlámpa cseréje

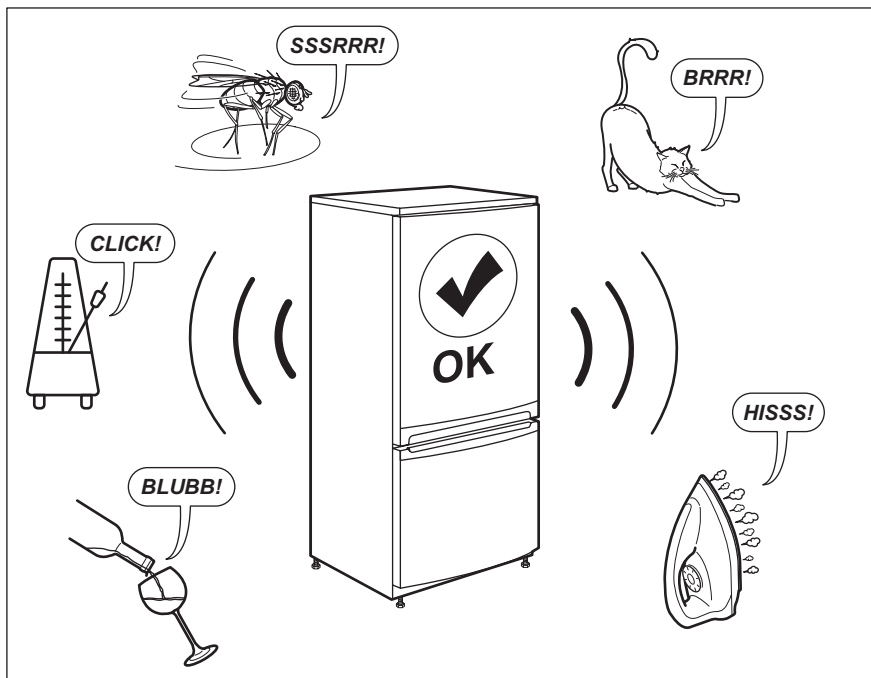
A készüléket hosszú élettartamú belső LED-világítással szereltük fel.

A világítóeszköz cseréjét kizárólag szakszerviz végezheti. Forduljon a helyi márkaszervizhez.

8.3 Az ajtó becsukása

1. Tisztítsa meg az ajtó tömítéseket.
2. Szükség esetén állítsa be az ajtót. Lásd az üzembe helyezési utasítást.
3. Szükség esetén cserélje ki a hibás ajtó tömítéseket. Forduljon a márkaszervizhez.

9. ZAJOK



10. MŰSZAKI ADATOK

A műszaki adatok a készülék belsejében lévő adattáblán és az energiabesorolási címkén találhatóak.

A készülékhez mellékelt energiabesorolási címkén található QR-kód a készülék EU EPREL adatbázisban szereplő teljesítményével kapcsolatos adatokra mutató hivatkozást tartalmaz. A későbbi tájékozódás érdekében tartsa meg az energiabesorolási címkét a

használati útmutatóval és a készülékhez mellékelt minden egyéb dokumentummal együtt.


Ugyanezek az adatok az EPREL adatbázisban is megtalálhatók a <https://eprel.ec.europa.eu> hivatkozás, továbbá a készülék adattábláján levő modellnév és termékszám segítségével.


11. TÁJÉKOZTATÁS A BEVIZSGÁLÓ INTÉZETEK SZÁMÁRA

Bármely EcoDesign hitelesítéshez a készülék üzembe helyezésének és előkészítésének meg kell felelnie az EN 62552 szabványnak. A jelen használati utasítás 3. fejezetében található a szellőzésre vonatkozó követelmények, a

készülékfülke méretei és a minimális térközök. Kérjük, vegye fel a kapcsolatot a gyártóval bármely egyéb információért, többek között a betöltési tervekért.

12. KÖRNYEZETVÉDELMI TUDNIVALÓK

A  következő jelzéssel ellátott anyagokat hasznosítsa újra. Újrahasznosításhoz tegye a megfelelő konténerekbe a csomagolást. Járuljon hozzá környezetünk és egészségünk védelméhez, és hasznosítsa újra az elektromos és elektronikus hulladékot. A

 tiltó szimbólummal ellátott készüléket ne dobja a háztartási hulladék közé. Juttassa el a készüléket a helyi újrahasznosító telepre, vagy lépjen kapcsolatba a hulladékkezelésért felelős hivatallal.

www.aeg.com/shop



222377489-A-052020



AEG