

Manual de instrucciones



VALIRYO 

The After Shower Experience





TENGA EN CUENTA QUE PARA HACER EFECTIVA LA GARANTÍA, EL PRODUCTO DEBE SER DEVUELTO EN SU EMBALAJE ORIGINAL, debiendo carecer de daño alguno (no atribuible a defecto de fabricación o transporte), además de incluir todas las piezas.

¡No tire ningún envoltorio ni pieza del paquete!

1 ADVERTENCIAS DE SEGURIDAD



Advertencias de seguridad importantes

- 1** NO bloquear las aberturas del equipo.
- 2** NO obstruyas la entrada de aire de la carcasa con elementos que impidan la correcta entrada de flujo de aire.
- 3** NO cuelgues elementos en Valiryo®.
- 4** NO permitas que los niños jueguen con Valiryo® o trepen sobre él. Es indispensable que supervises cuidadosamente a los niños cuando utilicen Valiryo®.
- 5** NO exponerse de manera prolongada a Valiryo® a máxima temperatura una vez te has secado el cuerpo.
- 6** Limpia Valiryo® con productos neutros para evitar daños.
- 7** NO usar en exteriores o donde operen productos de aerosol (spray) o donde se administre oxígeno.
- 8** Para proteger de manera adicional la instalación, se recomienda instalar un dispositivo de desconexión de corriente residual (RCD), no superior a 30 mA en el circuito eléctrico del equipo. Consulte con un instalador para consejos.
- 9** Para evitar daños por choque eléctrico, no repare el equipo o haga algún cambio en él. Para cualquier reparación contacte siempre con un servicio técnico autorizado. Realizar cualquier cambio en el equipo durante el periodo de garantía, puede anular la garantía.

El aparato no debe ser utilizado por personas (incluidos niños) con capacidades físicas, sensoriales o mentales reducidas, o por falta de experiencia y conocimiento, a menos que se les haya supervisado o instruido sobre el uso del aparato por una persona responsable de su seguridad.

Los niños deben ser supervisados para asegurarse de que no jueguen con el aparato.

Valiryo® puede ser utilizado por niños con edad de 8 años* y superior y personas con capacidades físicas, sensoriales o mentales reducidas o falta de experiencia y conocimiento, si se les ha dado la supervisión o formación apropiadas respecto al uso de Valiryo® de una manera segura y comprenden los peligros que implica. Los niños no deben jugar con Valiryo®. La limpieza y el cuidado a realizar por el usuario no debe ser realizado por niños sin supervisión.

* Los niños con edades inferiores a 8 años pueden usar Valiryo® bajo la supervisión de un adulto.

1 Instrucciones de uso

Advertencias de seguridad



Lee este manual antes de usar el aparato para una máxima seguridad y uso correcto.

- 1** Utiliza Valiryo® exclusivamente para el uso descrito en este manual. No uses accesorios no recomendados por el fabricante.
- 2** Sigue las instrucciones de montaje aquí incluidas.
- 3** Si el cable de alimentación está dañado, debe ser sustituido por el fabricante, por su servicio posventa o por personal cualificado similar con el que evitar un peligro.
- 4** Antes de enchufar Valiryo®, asegúrate de que el voltaje indicado en el equipo, corresponde con la red eléctrica disponible. Conecta el enchufe a una toma de corriente normalizada.

Valores de red
de Valiryo:

220-240 V
~50-60 Hz



Toma de corriente normalizada

- 5** No permitas que Valiryo® se encuentre en funcionamiento mientras conserve el material de embalaje.
- 6** No fuerces los controles del mando.
- 7** El fabricante no se hace responsable de problemas por un mal uso de Valiryo® o la modificación parcial o total de éste.

1 Instrucciones de uso

Advertencias de seguridad



Para conectar Valiryo® permanentemente a la red eléctrica de la vivienda, ponte en contacto con un instalador profesional

Si NO eres un instalador profesional **SALTA A LA SIGUIENTE PÁGINA.**



Pasos a seguir **SOLO** por un **instalador profesional.**

- 1** Encuentra un punto de fuerza, es decir, o bien un enchufe o la caja de derivación.
- 2** Si el cable tiene enchufe, corta el cable de alimentación de Valiryo® sin alimentación eléctrica, eliminando el conector con clavijas para tener acceso a los cables L y N.
- 3** Conecta el cableado de Valiryo® al cableado de la vivienda.



Debe existir un medio de desconexión a la instalación fija.

Este aparato solo se puede conectar a un suministro con una impedancia del sistema de no más de $0,033 \Omega$. En caso de ser necesario, consulte a su suministrador para obtener información sobre la impedancia del sistema.



Es recomendable instalarlo por el falso techo.

En caso de hacerlo por la pared, la altura a la que se encuentra el cableado de Valiryo® es 203 cm (si Valiryo® está a 10 cm del suelo o plato de ducha)

2 INSTALACIÓN Y MONTAJE



Una vez abierto el embalaje, revisa que están presentes todas las piezas y que no tienen daños. En caso de duda, no uses Valiryo® y consulta con el servicio técnico.

Carcasa 	Anclaje 	Columna
Tornillos Ø5x25mm (x4) 	Tacos Ø6 (x4) 	Plantilla
Ø4,8x13mm (x4) 	Ø5 (x2) 	Placa
Ø3,2x19mm (x2) 	Llave 	

2 Instrucciones de uso Instalación y montaje

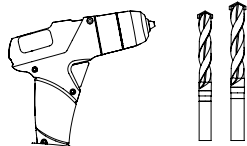


Valiryo® debe ir anclado a la pared y en posición vertical.
No enchufes Valiryo® hasta que esté anclado.

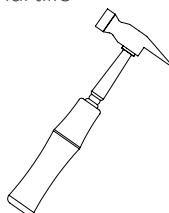


Material necesario

Taladro con brocas
de $\varnothing 6$ mm y $\varnothing 5$ mm



Martillo



Destornillador



Sigue los siguientes pasos para realizar la instalación



Es recomendable que **2 personas** realicen la instalación.



Puedes instalarlo **dentro o fuera** de la ducha.



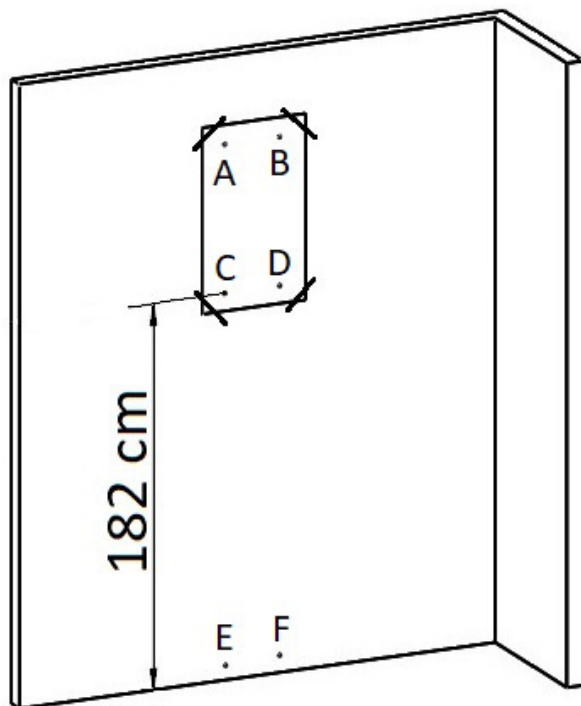
Antes de instalar Valiryo, asegúrate de que la **distancia** entre el suelo y el techo de la habitación es de al menos 2,20 m.



Es una instalación **muy sencilla**. Lee detenidamente las instrucciones.

1 Realiza 4 agujeros en la pared

- 1 1** Utiliza la plantilla para marcar los 4 agujeros en la pared.



Los agujeros inferiores deben estar a 182 cm del suelo y horizontales.

- 1 2** Realiza los 4 agujeros con una broca de \varnothing 6 mm.

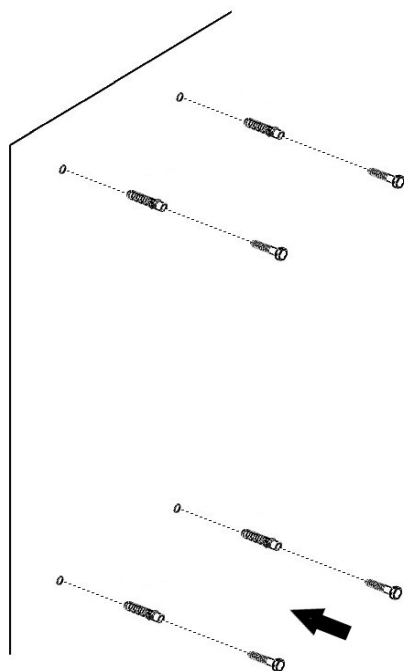


Asegúrate que la broca es adecuada para la superficie a taladrar.

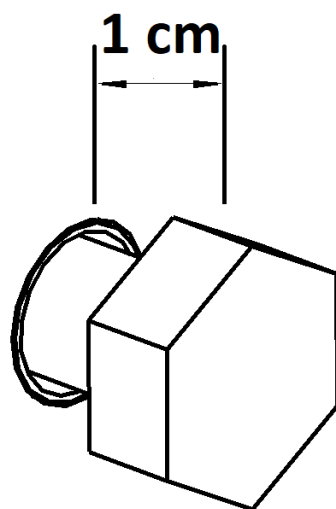


1 Realiza 4 agujeros en la pared según plantilla

- 1 3** En cada agujero realizado con la broca de \varnothing 6 mm **introduce 1 taco** primero con la mano y luego con el martillo hasta que quede completamente introducido en la pared.

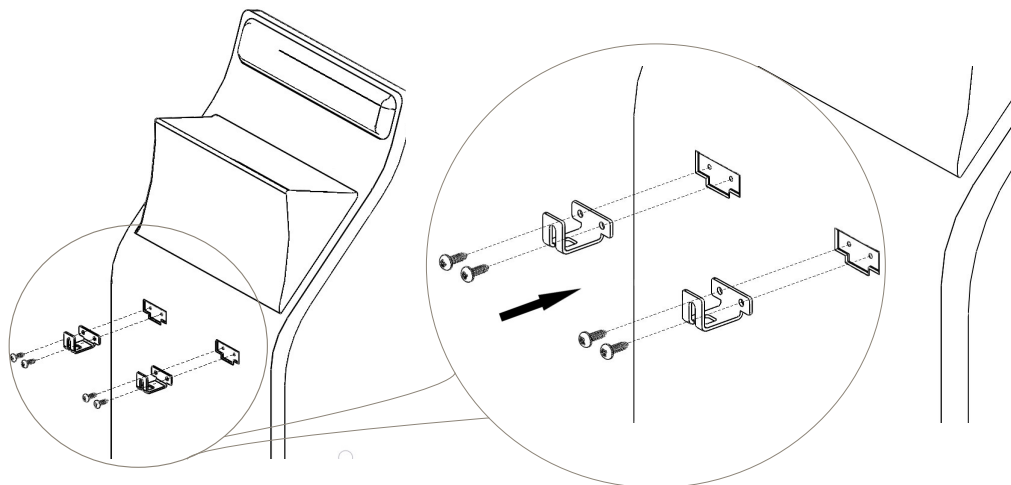


Dentro de cada taco introduce los **tornillos hexagonales**, y apriétalos hasta dejar una distancia de **1 cm**.

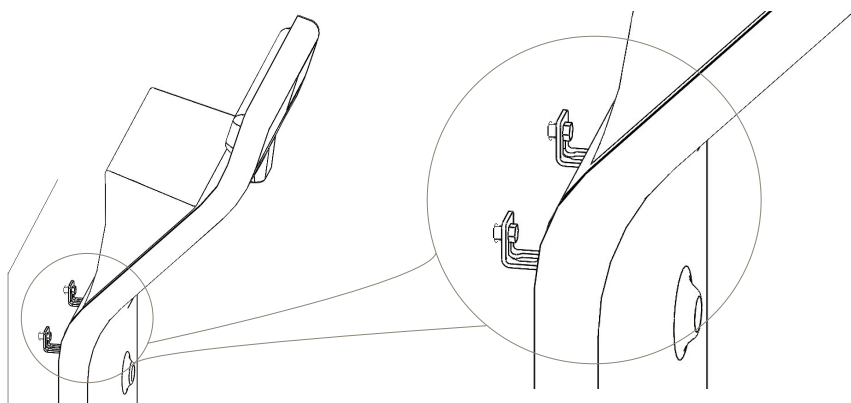


2 Coloca la columna de VALIRYO®

2 1 Coloca los anclajes en la columna introduciendo los 4 tornillos.

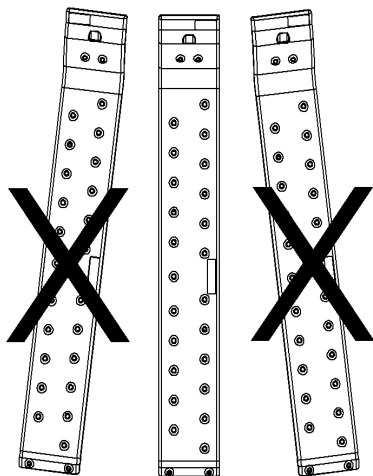


2 2 Encajar los anclajes en los tornillos de la pared.

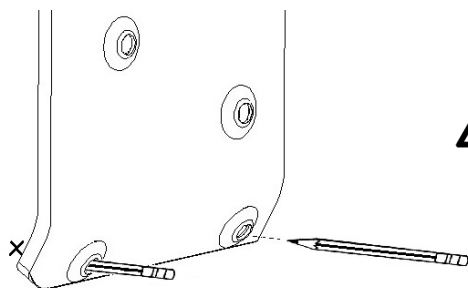


2 Coloca la columna de VALIRYO®

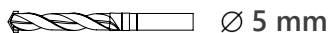
2 3 Comprobar que la columna queda totalmente recta.



2 4 A través de los difusores inferiores, **marca** la pared con un lápiz. **Retira** la columna, y realiza dos agujeros con el taladro. Una vez realizados ambos agujeros, poner los **tacos**.

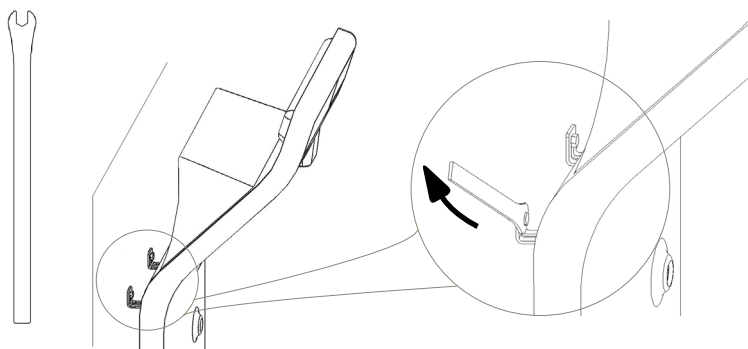


Asegúrate que la broca es adecuada para la superficie a taladrar.

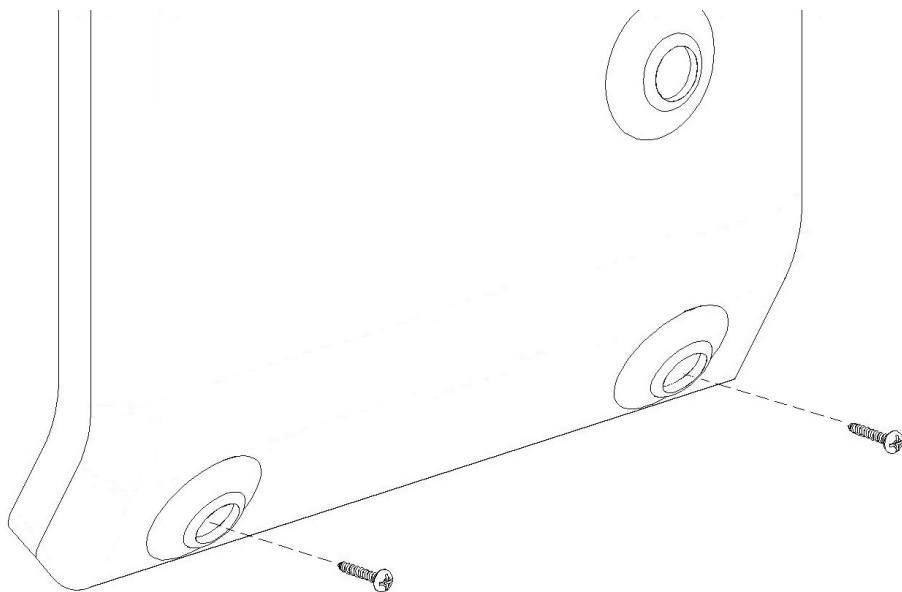


2 Coloca la columna de VALIRYO®


- 2 5** Coloca de nuevo la columna en los tornillos y atorníllalos con la ayuda de la llave.

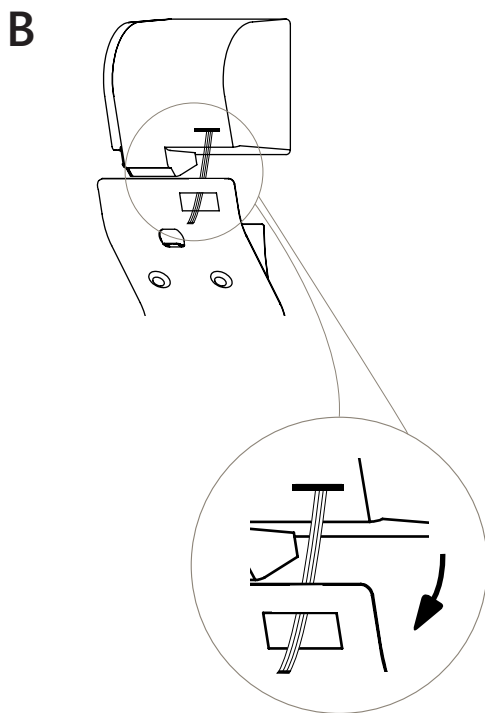
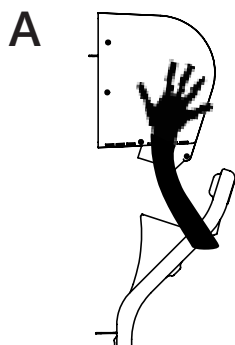


- 2 6** Atornilla la columna por la parte inferior. De esta forma la columna quedará completamente sujeta.



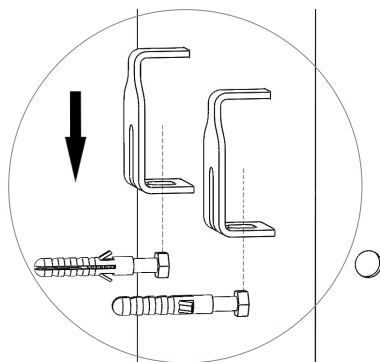
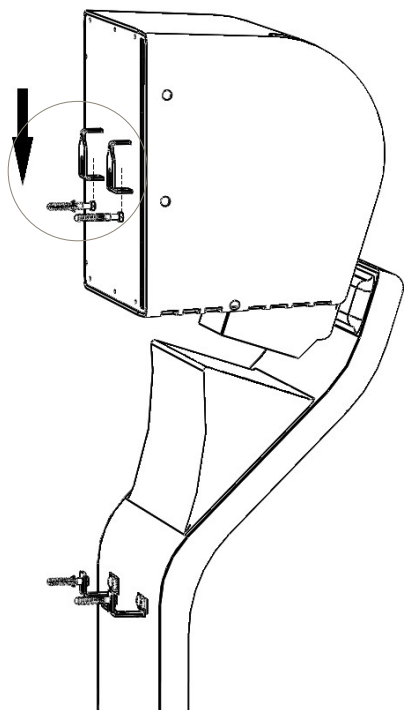
3 Coloca la carcasa de VALIRYO®

- 3 1**  **A** Una persona sujeta la carcasa suspendida en el aire entre la pared y la columna.
- B** **A la vez**, la otra persona pasa el cable de la carcasa por la ranura de la columna.



3 Coloca la carcasa de VALIRYO®

- 3 2** Coloca la carcasa en los 2 tornillos **superiores** de la pared. Verás que la carcasa encaja perfectamente con la columna. Apretar los tornillos, asegurándote que quede la columna recta.



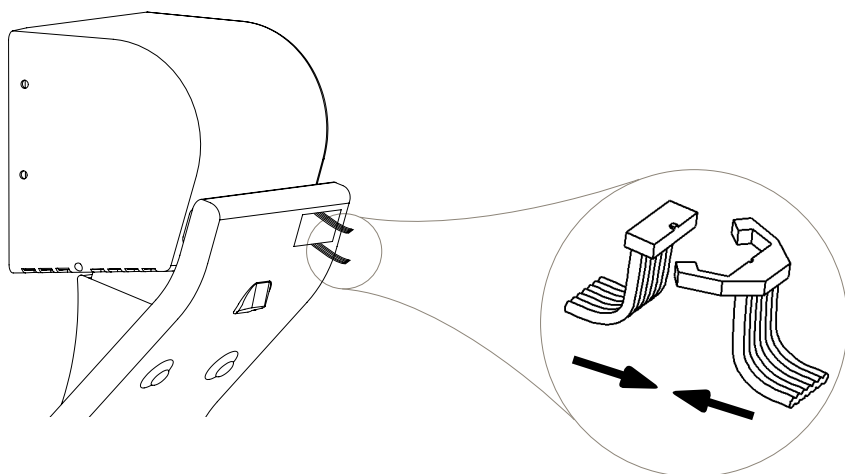
4 Conecta el cable



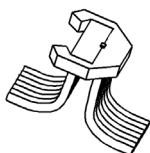
Antes de conectar el cable, asegúrate que no has conectado Valiryo® a la red eléctrica

4 1

Conecta el cable de la carcasa con el extremo del cable de la columna.



Asegúrate de que el cable queda perfectamente encajado.



Consejo: colocar un nivel encima de la carcasa para que quede completamente recto el Valiryo, y apretar los tornillos.

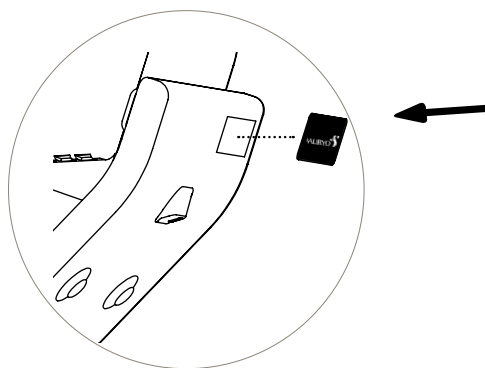
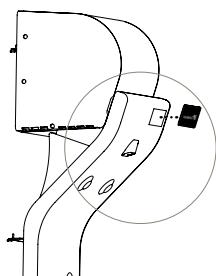
4 Conecta el cable

- 4 2** Conecta Valiryo® a la red eléctrica. Prueba que funcione (en la pág. 15, está el manual de uso del mando).



Asegúrate de que funciona. Si no, **vuelve a conectar el cable**.

- 4 3** Desconecta Valiryo® de la red eléctrica, introduce el cable dentro de la ranura de la columna, despega la pegatina de la placa de Valiryo® y pega la placa.



5 Enchufa VALIRYO® y, ¡listo!

3 MANUAL DE USO DE VALIRYO



Encendido automático

Si este botón está activado y te sitúas delante de Valiryo, se encenderá automáticamente. El flujo de aire parará unos segundos después de haberte alejado de Valiryo



Encendido manual

Pulsa este botón para iniciar y parar el flujo de aire. Si este botón está activado, deja de funcionar el encendido automático.



Intensidad de aire



Aumentar



Disminuir



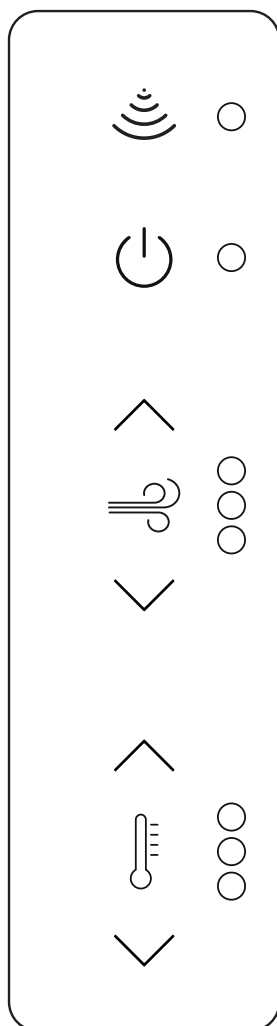
Temperatura



Aumentar



Disminuir



CONSEJOS DE UTILIZACIÓN VALIRYO

Valiryo es la brisa relajante que puedes instalar en tu ducha y tiene la importante ventaja de que puedes regularla a tu gusto dependiendo de lo que te apetezca en cada momento. Puede ser refrescante o puede ser cálida, puede ser suave o puede ser huracanada, tú lo eliges.

Para ello cuentas con un mando de control que te permite regular la intensidad y la temperatura del aire de la brisa de Valiryo. A menor velocidad del aire y mayor temperatura, más calor sentirás; a mayor velocidad del aire y menor temperatura, más frescor sentirás.



Estos son los consejos para optimizar el uso y disfrute de Valiryo:

Si quieres una sensación lo más cálida posible:

- 1. Instala Valiryo en la ducha,** para que la temperatura de la brisa sea lo más adecuada posible a tu temperatura corporal. La brisa de Valiryo es hasta 32 °C superior a la del aire que recoge, por ello la temperatura del aire que recoge es muy importante.
- 2. Enciende Valiryo 20 segundos antes de acercarte a él,** para que el material de la columna se caliente. De esta forma todo el calor generado saldrá por los difusores con la brisa hacia tu cuerpo.
- 3. Utiliza una velocidad de aire baja (leds apagados) y la temperatura más alta (los tres leds encendidos).** De este modo como se expulsa menos aire por segundo, puede alcanzar mayor temperatura.



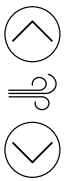
Velocidad de aire más baja.



Temperatura más alta.

- 4. Elimina con tus manos las gotas más gordas de agua que han quedado en tu cuerpo.** Las gotas más grandes, al tener tan poca masa, se enfrían rápidamente en tu piel y al desplazarse por el efecto de la brisa aportan sensación de frescor. Si eliminamos esas gotas con la mano, el resto de gotas que son más pequeñas, se calientan con la brisa de Valiryo y aportan calor al cuerpo.

- 5. Aproxímate al máximo a Valiryo.** Cuanto más cerca estés de Valiryo, menos aire a temperatura ambiente se interpone entre tu cuerpo y Valiryo, de esta forma recibes directamente el aire caliente de la brisa interior de Valiryo.
- 6. Gira despacio frente a la brisa de Valiryo.** Disfruta de la aireterapia, siente la brisa natural de Valiryo, sentirás cómo tu mente se calma, tu piel se hidrata, tus músculos se relajan, y te sentirás ligero y libre para continuar con un gran día.
- 7. Regula la temperatura y la intensidad a tu gusto.** Cuando sientas que has entrado en calor, aumenta la velocidad de la brisa de Valiryo o reduce la temperatura a tu gusto, para optimizar el efecto de la aireterapia sobre tu cuerpo.



Regula la intensidad.



Regula la temperatura.



Ficha técnica

Voltaje	220-240 V; 50-60 Hz
Intensidad	12 A
Dimensiones	218 cm x 29,5 cm x 2,8 cm
Peso	9,8 kg
Incremento temperatura del aire sobre el ambiente	Hasta 32 °C
Variación temperatura y velocidad entre difusor superior e inferior	< 2 %
Tiempo de secado	< 3 minutos
Colocación	Pared
Índice de protección	IP56



Contacto



info@valiryo.com



Made from 100 %
Recycled Materials

VALIRYO 

The After Shower Experience

DECLARACIÓN DE CONFORMIDAD
CONFIRMITY DECLARATION



El que suscribe / We

Valiryo Technologies, S.L (Valiryo), Polígono Comarca II Calle F, 14, 31191 Barbatáin – Navarra – Spain

Declara bajo su propia responsabilidad
Declare under our own responsibility that the product

VALIRYO Secador corporal versión KXXXXXXXXX

VALIRYO Body Dryer KXXXXXXXXX version

Objeto de esta declaración, cumplen con las normas armonizadas:
Has been designed and manufactured in accordance the following standars:

UNE-EN 60335-2-23:2004 + Corr.:2009 + A1:2009 + A11:2011 + A11(AC):2012 +A2:2015 in conjunction with UNE-EN 60335-1:2012 + A11:2014 + AC:14
IEC 60335-2-23:2016 in conjunction with IEC 60335-1:2010 + Corr1:2010 + AMD1:2013 + Corr1:2014, AMD2:2016, Corr1:2016
UNE-EN 55014-1:2008+ERR:2009+A1:2009+A2:2012, UNE-EN 61000-3-2:2014, UNE-EN 61000-3-3:2013; UNE-EN 61000-3-11:2002, UNE-EN 55014-2:2015, UNE-EN 61000-4-2:2010, UNE-EN 61000-4-3:2007+A1:2008+A2:2011, UNE-EN 61000-4-4:2013, UNE-EN 61000-4-5:2015, UNE-EN 61000-4-6:2014, UNE-EN 61000-4-11:2005, UNE-EN 50581:2012, UNE-EN 60529:2018 (IEC 60529:1989), UNE-EN 60529:2018/A1:2018 (IEC 06529:1989/A1:1999)

En cumplimiento de las directivas de máquinas: 2006/42/CEE, de compatibilidad electromagnética 2014/30/UE y restricción de uso de sustancias peligrosas en aparatos eléctricos y electrodomésticos 2011/65/EU.

Following the provisions of the Low voltage Directive: 2006/42/CEE, the electromagnetic compatibility 2014/30/UE and restriction of use of hazardous substances in electrical and appliances 2011/65/EU

VALIRYO TECHNOLOGIES, S.L.
CIF: B71157135
Pol. Ind. Comarca II, Calle F, Nº14
31191 Barbatáin (Navarra)
Telf. +34 948073155 - 669573701

En Pamplona, 2018

Ion Esandi Mateo, Director General Valiryo Technologies, S.L