

Ersatzteil- und  
Servicekatalog

20

17



20

18



# Ersatzteil- und Servicekatalog



## Markisen

### Markisen, Schutzzelte ...

**003**



Fiamma Markisen	3 – 14
Thule Omnistor Markisen	244 – 263
Thule Omnistor Schutzzelte	264 – 272
Thule Windscreen	273

## Fahrzeug

### Spiegel, Mover ...

**015**



Fiamma Fahrradträger	15 – 33
Euro-Carry Fahrradträger	33
Sicherheit	34
Dach- und Heckkofferboxen	34, 279
Mover	35 – 45
Anhängerkupplung	46 – 47
Stoßdämpfer	47
Radbefestigung, Bowdenzüge	48 – 49
Fahrzeugleuchten	50 – 51
Spiegel	52 – 54
Dachhauben	55 – 67, 278
Be- und Entlüftung	68 – 69
Fenster	70 – 82
Rollosysteme	83 – 85, 298 – 299
Profile und Beschläge	86
Servicetüren	87 – 89
Thule Omnistor Trittstufen	274 – 277
Thule Omnistor Dachhauben	278
Thule Omnistor Dach- und Heckkofferboxen	279
Thule Omnistor Dachreling	279
Thule Omnistor Fahrradträger	280 – 296
Fahrzeugverdunkelungen	297

## Wasser und Sanitär

### Toiletten, Kanister ...

**087**



Servicetüren	87 – 89
Versorgungsklappen	90
Pumpen und Wasserhähne	91 – 92
Tankzubehör	93 – 94
Toiletten	95 – 118

## Gas

### Versorgung, Grills, Öfen ...

**119**



Truma Ersatzteile	119 – 170
Heizen	119 – 167, 171
Gasversorgung	168 – 170
Grillen, Kochen	171 – 175
Dometic Kocher, Spülen & Kombinationen	234 – 240
Dometic Backöfen	237
Thetford Kocher, Spülen & Kombinationen	241 – 243
Thetford Backöfen	243

## Campingmöbel

### Stühle, Tische ...

**176**



Möbel Ersatzteile	176 – 183
-------------------	-----------

## Kühlen

### Kühlboxen, Klimaanlage ...

**214**



Dometic Kühlschränke	214 – 227
Thetford Kühlschränke	228 – 233

## Elektrik

### Fernbedienungen, Netzteile ...

**184**



Kathrein	184
----------	-----

## Verkauf

### Demoständer, Werbemittel ...

**185**



Demoständer	185 – 189
Ladenausstattung	190 – 193
Regalsysteme	194 – 195
Shopgestaltung	196 – 200
Werbemittel	201
Prospektmaterial	212

## Werkstatt

### Reinigungsmittel, Werkzeuge ...

**202**



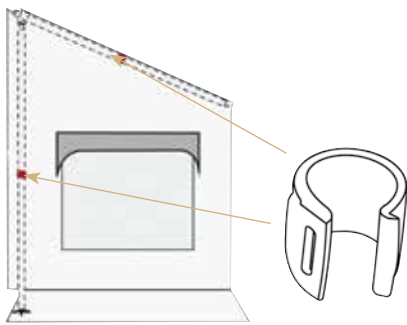
Reinigungsmittel	202 – 204
Bürsten	205
Verklebung	206
Ausstattung	207 – 211



## Fiamma Ersatzteilkatalog

Falls das von Ihnen benötigte Ersatzteil nicht aufgeführt ist, fordern Sie doch einfach den Fiamma Ersatzteilkatalog bei uns an.

Maße (L x B x H)	Art-Nr.
27 x 20 x 0,5 cm	<b>800/916</b>



## Befestigungsclips

Kit Hook Privacy Pro 2000

Für Privacy. 10 Stück im Beutel.

Hersteller-Nr.	Art-Nr.
98655-344	<b>071/366</b>



## Kunststoffnieten für Stützfußende

2 Stück

Hersteller-Nr.	Art-Nr.
98655-050	<b>071/310-1</b>



## Kit Rafter Side F45, F65

Ersatzstange für die Seitenwand Side W, Side W Pro und Sun View Side für F45 und F65.

Maße (ø x H)	Hersteller-Nr.	Art-Nr.
3,5 x 150 cm	98660-009	<b>071/354</b>



## Kit Repair Plus

**Nun müssen Sie Ihr Markisentuch bei einem Riss nicht mehr gleich auswechseln:** einfach mit dem Kit Repair Plus von Fiamma reparieren! Besteht aus 3 durchsichtigen PVC-Klebestreifen.

## Einfache Reparatur!

Hersteller-Nr.	Maße (L x B)	Art-Nr.
98655-466	140 x 80 mm	<b>071/380</b>



PVC – weiß (2 Stück)

Alu – silber (2 Stück)

## Wall Brackets – Wandhalterungen

Wandhalterung für die Stützfüße der Frontblende. Wahlweise in PVC oder Aluminium erhältlich.

VPE	Hersteller-Nr.	Art-Nr.
PVC – weiß 2	98655-176	<b>071/352</b>
Alu – silber 2	98655-728	<b>071/365</b>



Ersatztücher, Frontblenden, Gehäusedeckel und Rückwände haben eine Lieferzeit von ca. 4 Wochen! Weitere Ersatzteile auf Anfrage.

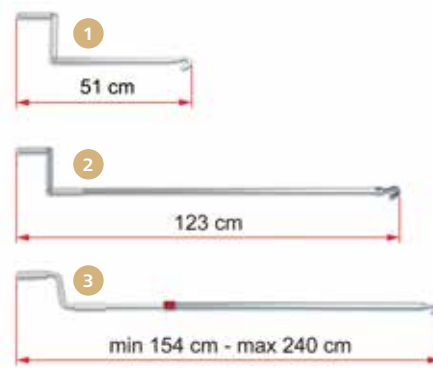


## Markisen Ersatzteile

	Hersteller-Nr.	Art-Nr.
1 Endanschlagvorrichtung ø 43 mm	98655-255	<b>071/430</b>
2 Wandhalterungskit Markisenkurbel ø 20 mm	98655-094	<b>071/272</b>
3 Wandhalterungskit Markisenkurbel ø 12 mm	98655-095	<b>071/273</b>
4 Spannstangenbefestigungskit (1 Paar)	98655-097	<b>071/274</b>
5 Rafterhalter Frontblende	98655-026	<b>071/230</b>
6 Rafterhalter im Markisengehäuse F45i L, F1 L, F45 Ti L	98655-687	<b>071/276</b>

**info** Ersatztücher, Frontblenden, Gehäusedeckel und Rückwände haben eine Lieferzeit von ca. 4 Wochen!  
 Weitere Ersatzteile auf Anfrage.

- 1) Short
- 2) Standard
- 3) Telescopic



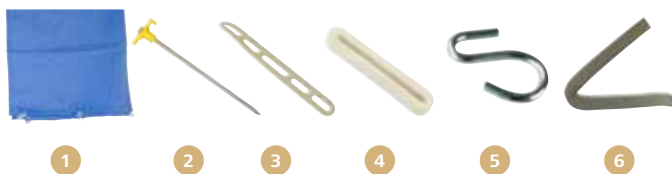
### Aluminium Handkurbel

### Aufstellstangen Set Caravanstore ZIP

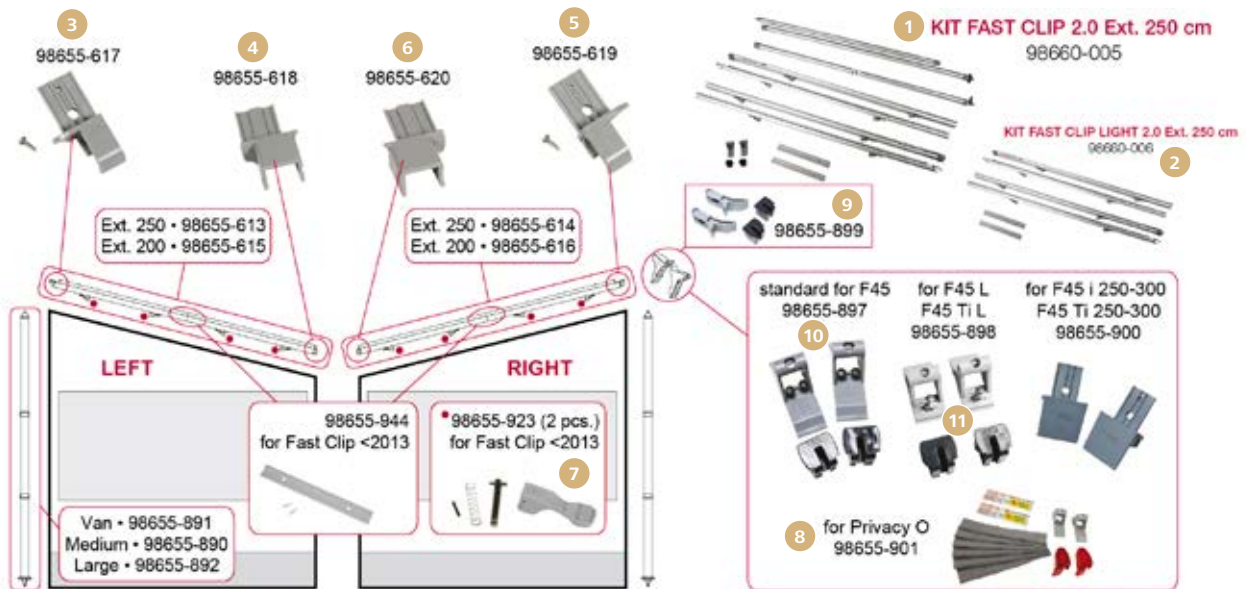
Länge	Beschreibung	Gewicht	Hersteller-Nr.	Art-Nr.
51 cm	Ideal für Kleinbusse.	240 g	01756B01A	<b>071/202</b>
123 cm	Ideal für Wohnwagen und Wohnmobile, kürzbar.	400 g	04660-01-	<b>071/195</b>
154 – 240 cm	Ideal für hohe Wohnmobile und Markisen, die am Dach montiert sind.	1,32 g	03878C01-	<b>071/203</b>

	Hersteller-Nr.	Art-Nr.
1 Aufstellstangen Kit Rapid	98655-922	<b>071/925</b>
2 Aufstellstangen-Bodenendstück Rapid	98655-624	<b>071/922</b>

### Ersatzteile für Markisenzelte Fiamma ZIP | Privacy Room | Light | CS Light | Caravanstore ZIP



	VPE	Hersteller-Nr.	Art-Nr.
1 Vorhänge Kit Ocean	2	98655A482	<b>071/928</b>
2 Erdnägel Kit	10	98655-349	<b>071/916</b>
3 Leiterband	10	98655-346	<b>071/914</b>
4 Gummiring	10	98655-347	<b>071/915</b>
5 Kit Metallhaken	20	98655-006	<b>071/913</b>
6 Schaumstoffwulst	4	98655-631	<b>071/923</b>

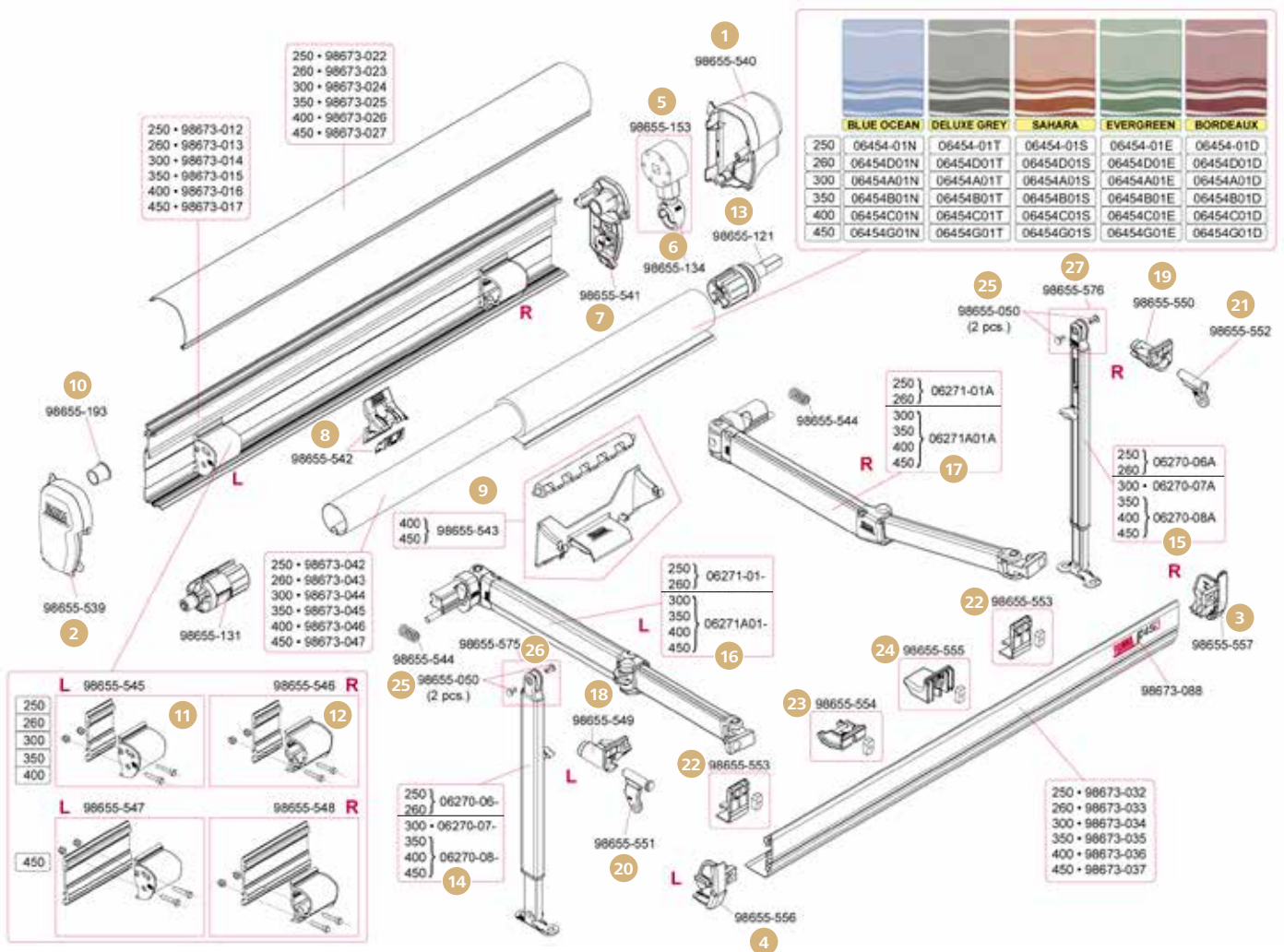


### Kit Fast Clip 2.0 Auszug 250 cm

	für	VPE	Hersteller-Nr.	Art-Nr.
1 Kit Fast Clip 2.0 Auszug 250 cm	Privacy Room F45, F65	1	98660-005	<b>071/383</b>
2 Kit Fast Clip Light 2.0 Auszug 250 cm	Privacy Room Light	1	98660-006	<b>071/930</b>
3 Endstück Fast Clip links hinten	Privacy Room Light, F45, F65	1	98655-617	<b>071/918</b>
4 Endstück Fast Clip links vorne	Privacy Room Light, F45, F65	1	98655-618	<b>071/919</b>
5 Endstück Fast Clip rechts hinten	Privacy Room Light, F45, F65	1	98655-619	<b>071/920</b>
6 Endstück Fast Clip rechts vorne	Privacy Room Light, F45, F65	1	98655-620	<b>071/921</b>
7 Kit Hebel für Fast Clip	Privacy Room F45, F65, Light, CS Light	2	98655-923	<b>071/926</b>
8 Kit Fast Clip Privacy – Omnistor	Privacy Room F45, Light	1	98655-901	<b>071/924</b>
9 Befestigungsset für Clip System S	Privacy Room F65	1	98655-899	<b>071/312</b>
10 Befestigungsset F45 S	Privacy Room F45, Zip, Light	1	98655-897	<b>071/300-1</b>
11 Befestigungsset F45 L	Privacy Room F45 L, F45 Ti L, Zip	1	98655-898	<b>071/277</b>

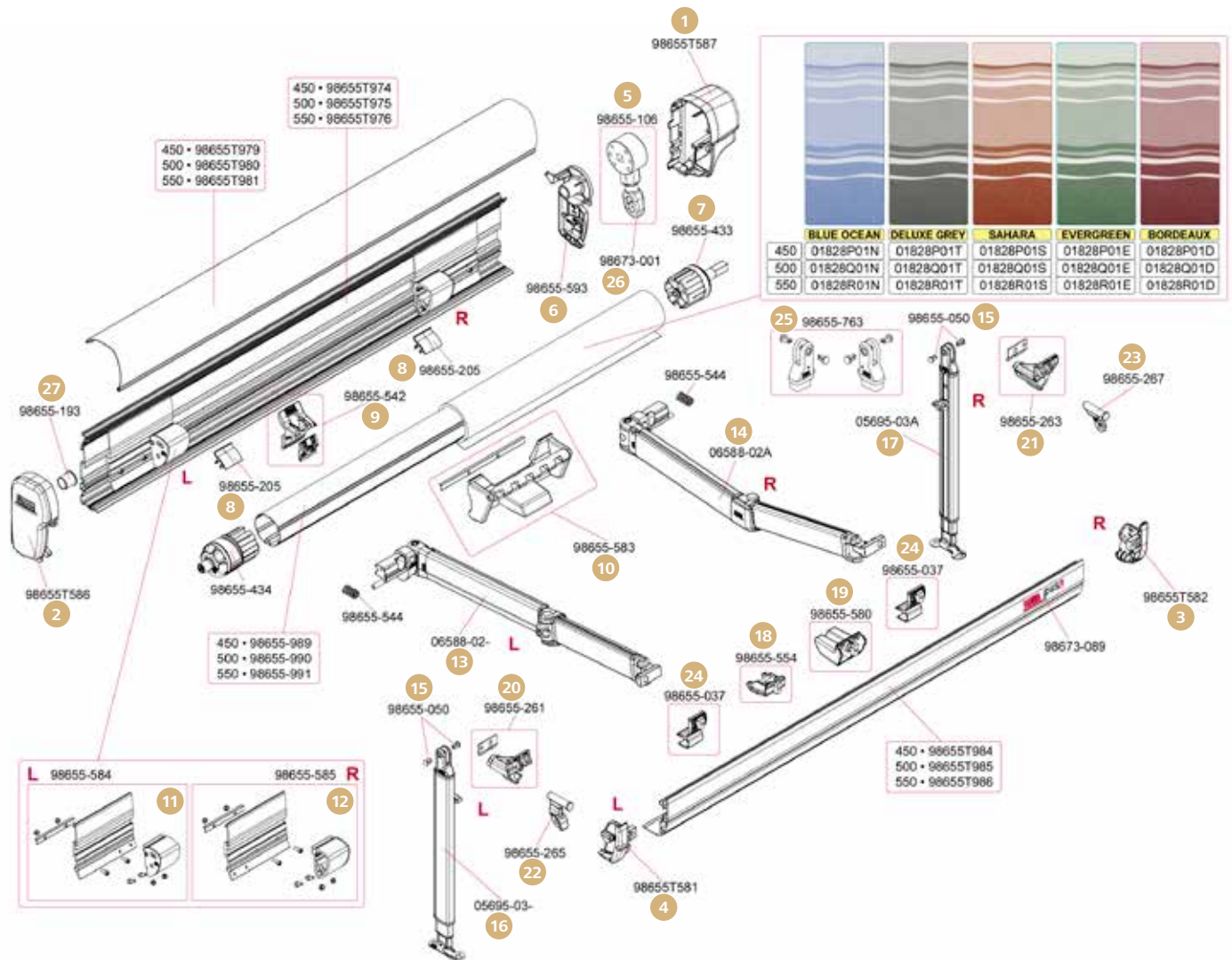


## Ersatzteile für F45 S 250 – 450



	Hersteller-Nr.	Art-Nr.		Hersteller-Nr.	Art-Nr.
<b>1</b> Endkappe Polar White rechts	98655-540	<b>071/403-1</b>	<b>10</b> Buchenscheibenröhre	98655-193	<b>071/240</b>
Endkappe Titanium rechts	98655-589	<b>071/415-1</b>	<b>11</b> Halterung innen links	98655-545	<b>071/407</b>
Endkappe Deep Black rechts	98673H002	<b>071/937</b>	<b>12</b> Halterung innen rechts	98655-546	<b>071/407-1</b>
<b>2</b> Endkappe Polar White links	98655-539	<b>071/403</b>	<b>13</b> Endanschlagvorrichtung ø 48 mm bis 4,0 m	98655-121	<b>071/340</b>
Endkappe Titanium links	98655-588	<b>071/415</b>	<b>14</b> Stützfuß 3,0 m links	06270-07-	<b>071/400</b>
Endkappe Deep Black links	98673H001	<b>071/938</b>	Stützfuß 3,5 – 4,5 m links	06270-08-	<b>071/401</b>
<b>3</b> Frontblendenverschluss Polar White rechts	98655-557	<b>071/413-1</b>	<b>15</b> Stützfuß 3,0 m rechts	06270-07A	<b>071/400-1</b>
Frontblendenverschluss Titanium rechts	98655-559	<b>071/414-1</b>	Stützfuß 3,5 – 4,5 m rechts	06270-08A	<b>071/401-1</b>
Frontblendenverschluss Deep Black rechts	98673H004	<b>071/936</b>	<b>16</b> Gelenkarm links	06271A01-	<b>071/402</b>
<b>4</b> Frontblendenverschluss Polar White links	98655-556	<b>071/413</b>	<b>17</b> Gelenkarm rechts	06271A01A	<b>071/402-1</b>
Frontblendenverschluss Titanium links	98655-558	<b>071/414</b>	<b>18</b> Stützfußhalterung links	98655-549	<b>071/408</b>
Frontblendenverschluss Deep Black links	98673H003	<b>071/935</b>	<b>19</b> Stützfußhalterung rechts	98655-550	<b>071/408-1</b>
<b>5</b> Kit Getriebe + Öse Polar White 2,5 – 4,0 m	98655-153	<b>071/351</b>	<b>20</b> Stützfußgelenk links	98655-551	<b>071/409</b>
Kit Getriebe + Öse Titanium 2,5 – 4,0 m	03797B01T	<b>071/232</b>	<b>21</b> Stützfußgelenk rechts	98655-552	<b>071/409-1</b>
Kit Getriebe + Öse Deep Black 2,6 – 3,0 m	98673H005	<b>071/939</b>	<b>22</b> Halteplatte für Frontblende	98655-553	<b>071/410</b>
<b>6</b> Getriebeöse kurz Polar White	98655-134	<b>071/373-1</b>	<b>23</b> Rafterhalter in der Frontblende	98655-554	<b>071/411</b>
Getriebeöse kurz Titanium	98655-136	<b>071/233</b>	<b>24</b> Kit Frontblendenrutsche	98655-555	<b>071/412</b>
<b>7</b> Gehäuseverschluss rechts	98655-541	<b>071/404</b>	<b>25</b> Kunststoffnieten für Stützfußende (2 Stück)	98655-050	<b>071/310-1</b>
<b>8</b> Rafterhalter für Gehäuse	98655-542	<b>071/405</b>	<b>26</b> Kit Stützfußende 4,5 – 4,9 m links	98655-575	<b>071/431</b>
<b>9</b> Rollenunterstützung	98655-543	<b>071/406</b>	<b>27</b> Kit Stützfußende 4,5 – 4,9 m rechts	98655-576	<b>071/432</b>

## Ersatzteile F45 L 450 – 550

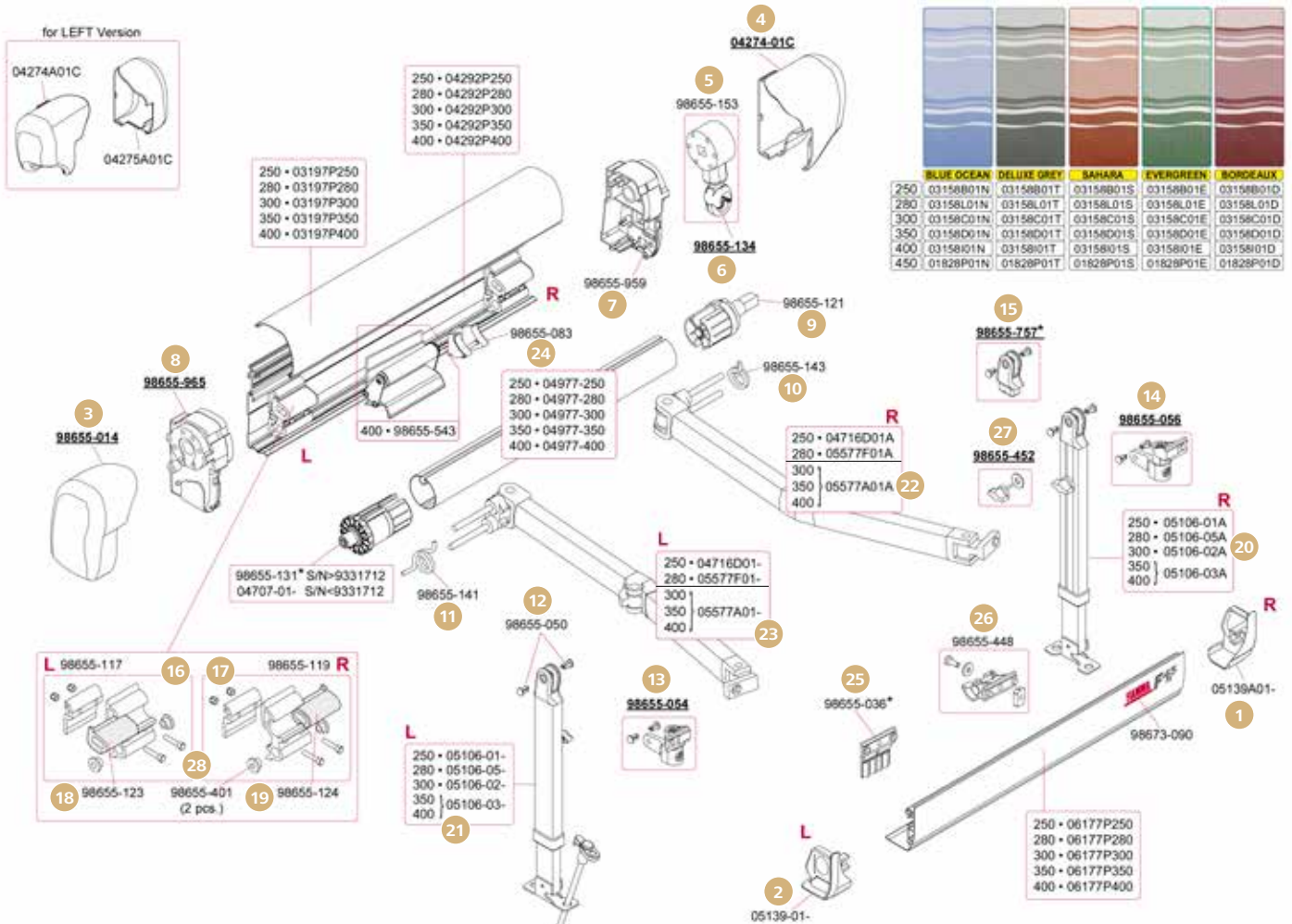


	Hersteller-Nr.	Art-Nr.
<b>1</b> Endkappe Polar White rechts	98655-587	<b>071/416-1</b>
Endkappe Titanium rechts	98655T587	<b>071/417-1</b>
<b>2</b> Endkappe Polar White links	98655-586	<b>071/416</b>
Endkappe Titanium links	98655T586	<b>071/417</b>
<b>3</b> Frontblendenverschluss Polar White rechts	98655-582	<b>071/418-1</b>
Frontblendenverschluss Titanium rechts	98655T582	<b>071/419-1</b>
<b>4</b> Frontblendenverschluss Polar White links	98655-581	<b>071/418</b>
Frontblendenverschluss Titanium links	98655T581	<b>071/419</b>
<b>5</b> Kit Getriebe + Öse Polar White ab 4,5 m	98655-106	<b>071/226</b>
<b>6</b> Gehäuseverschluss rechts	98655-593	<b>071/420</b>
<b>7</b> Endanschlagvorrichtung ø 60 mm ab 4,5 m	98655-433	<b>071/222</b>
<b>8</b> Armrutsche für Gehäuse	98655-205	<b>071/422</b>
<b>9</b> Rafterhalter für Gehäuse	98655-542	<b>071/405</b>
<b>10</b> Rollenunterstützung	98655-583	<b>071/423</b>
<b>11</b> Innere Halterung links	98655-584	<b>071/424</b>
<b>12</b> Innere Halterung rechts	98655-585	<b>071/424-1</b>

	Hersteller-Nr.	Art-Nr.
<b>13</b> Gelenkarm links	06588-02-	<b>071/425</b>
<b>14</b> Gelenkarm rechts	06588-02A	<b>071/425-1</b>
<b>15</b> Kunststoffnieten für Stützfußende (2 Stück)	98655-050	<b>071/310-1</b>
<b>16</b> Stützfuß links	05695-03-	<b>071/426</b>
<b>17</b> Stützfuß rechts	05695-03A	<b>071/426-1</b>
<b>18</b> Rafterhalter in der Frontblende	98655-554	<b>071/411</b>
<b>19</b> Kit Frontblendenrutsche	98655-580	<b>071/427</b>
<b>20</b> Stützfußhalterung links	98655-261	<b>071/228-1</b>
<b>21</b> Stützfußhalterung rechts	98655-263	<b>071/228</b>
<b>22</b> Stützfußgelenk links	98655-265	<b>071/229-1</b>
<b>23</b> Stützfußgelenk rechts	98655-267	<b>071/229</b>
<b>24</b> Halteplatte für Frontblende	98655-037	<b>071/428</b>
<b>25</b> Kit Stützfußende (2 Stück)	98655-763	<b>071/227</b>
<b>26</b> Getriebeöse	98673-001	<b>071/433</b>
<b>27</b> Buchsenscheibenröhre	98655-193	<b>071/240</b>



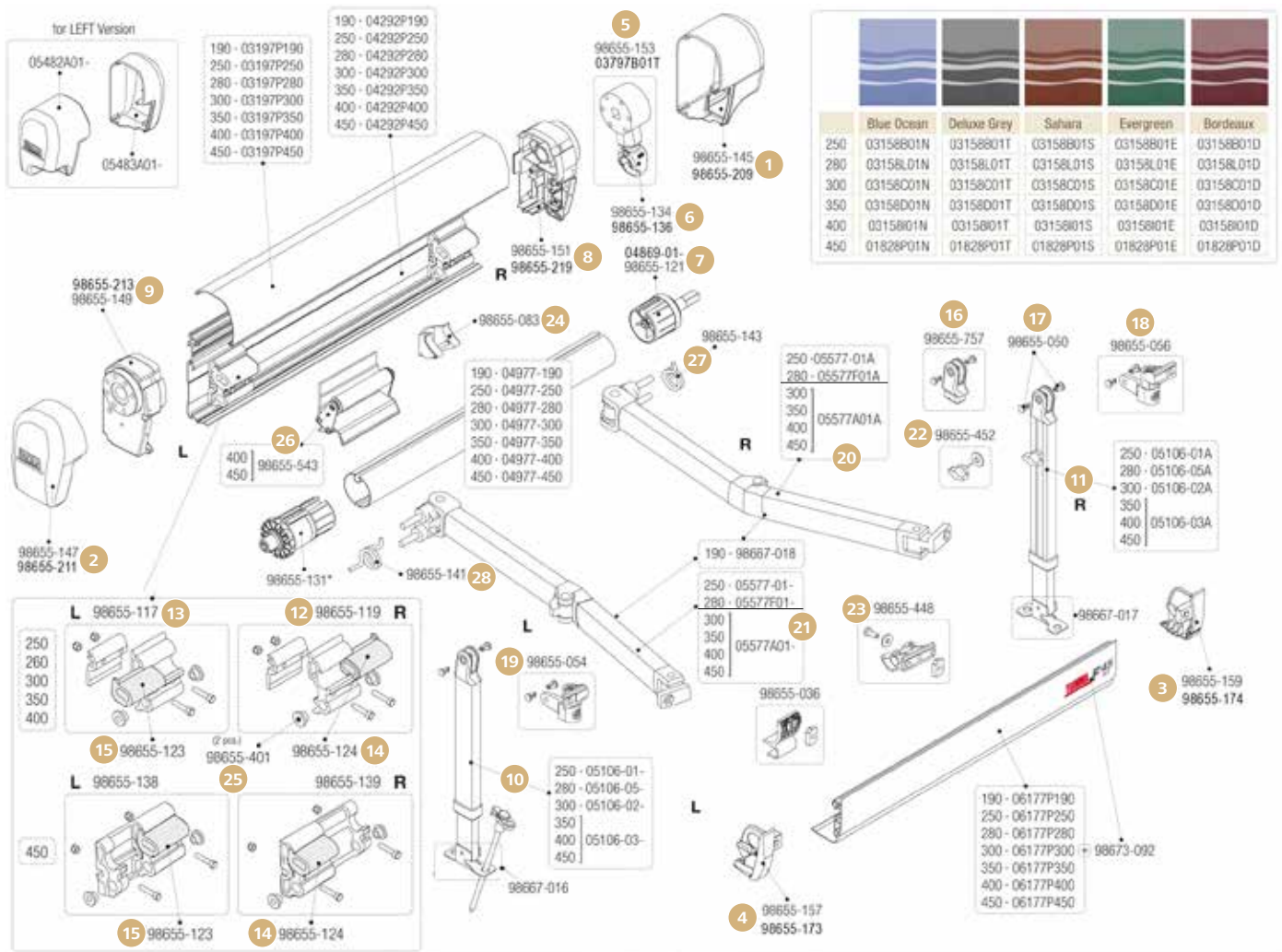
## Ersatzteile F45i 250 – 400, F45i L 450 – 550



	Hersteller-Nr.	Art-Nr.
<b>1</b> Frontblendenverschluss F45i rechts	05139A01-	<b>071/387</b>
Frontblendenverschluss F45i L rechts	04384A01A	<b>071/389</b>
<b>2</b> Frontblendenverschluss F45i links	05139-01-	<b>071/386</b>
Frontblendenverschluss F45i L links	04384-01A	<b>071/388</b>
<b>3</b> Endkappe F45i 2,5 – 4,0 m links	98655-014	<b>071/393</b>
Endkappe F45i L ab 4,5 m links	04380-01A	<b>071/394</b>
<b>4</b> Endkappe F45i 2,5 – 4,0 m rechts	04274-01C	<b>071/395</b>
Endkappe F45i L ab 4,5 m rechts	04381-01A	<b>071/396</b>
<b>5</b> Kit Getriebe + Öse Polar White bis 4,0 m	98655-153	<b>071/351</b>
Kit Getriebe + Öse Polar White ab 4,5 m	98655-106	<b>071/226</b>
<b>6</b> Getriebeöse kurz Polar White	98655-134	<b>071/373-1</b>
<b>7</b> Innerer Verschluss 2,5 – 4,0 m rechts	98655-959	<b>071/374</b>
Innerer Verschluss F45i L ab 4,5 m rechts	04976-01A	<b>071/375</b>
<b>8</b> Innerer Verschluss F45i 2,5 – 4,0 m links	98655-965	<b>071/374-1</b>
Innerer Verschluss F45i L ab 4,5 m links	04976-01-	<b>071/375-1</b>
<b>9</b> Endanschlagvorrichtung $\varnothing$ 48 mm bis 4,0 m	98655-121	<b>071/340</b>
Endanschlagvorrichtung $\varnothing$ 60 mm ab 4,5 m	98655-433	<b>071/222</b>
Endanschlagvorrichtung $\varnothing$ 63 mm ab 4,5 m	04869-01-	<b>071/221</b>
<b>10</b> Zugfeder, für alle Markisen rechts	98655-143	<b>071/376</b>
<b>11</b> Zugfeder, für alle Markisen links	98655-141	<b>071/376-1</b>
<b>12</b> Kunststoffnieten für Stützfußende (2 Stück)	98655-050	<b>071/310-1</b>
<b>13</b> Stützfußgelenk 2,5 – 4,0 m links	98655-054	<b>071/317</b>
Stützfußgelenk links	98655-052	<b>071/318</b>
<b>14</b> Stützfußgelenk 2,5 – 4,0 m rechts	98655-056	<b>071/319</b>
Stützfußgelenk rechts	98655-053	<b>071/320</b>

	Hersteller-Nr.	Art-Nr.
<b>15</b> Kit Stützfußende	98655-757	<b>071/380-1</b>
Kit Stützfußende S/N bis 9438700 ab 4,5 m	98655-758	<b>071/271</b>
<b>16</b> innere Halterung links	98655-117	<b>071/314-1</b>
<b>17</b> innere Halterung rechts	98655-119	<b>071/314</b>
<b>18</b> Einsatz für innere Halterung links	98655-123	<b>071/315</b>
<b>19</b> Einsatz für innere Halterung rechts	98655-124	<b>071/316</b>
<b>20</b> Stützfuß 2,5 m rechts	05106-01A	<b>071/370-R</b>
Stützfuß 3,0 m rechts	05106-02A	<b>071/371-R</b>
Stützfuß 3,5/4,0 m rechts	05106-03A	<b>071/372-R</b>
Stützfuß ab 4,5 m rechts	05106-04A	<b>071/268</b>
<b>21</b> Stützfuß 2,5 m links	05106-01-	<b>071/370-L</b>
Stützfuß 3,0 m links	05106-02-	<b>071/371-L</b>
Stützfuß 3,5/4,0 m links	05106-03-	<b>071/372-L</b>
Stützfuß ab 4,5 m links	05106-04-	<b>071/268-1</b>
<b>22</b> Gelenkarm 3,0 – 4,0 m rechts	05577A01A	<b>071/367</b>
Gelenkarm 4,5 m rechts	05577B01A	<b>071/269</b>
<b>23</b> Gelenkarm 3,0 – 4,0 m links	05577A01-	<b>071/367-1</b>
Gelenkarm ab 4,5 m links	05577B01-	<b>071/269-1</b>
<b>24</b> Rafterhalter für Gehäuse	98655-083	<b>071/348</b>
<b>25</b> Halteplatte für Frontblende	98655-036	<b>071/373</b>
<b>26</b> Rafterhalter in Frontblende	98655-448	<b>071/342</b>
<b>27</b> Rändelschraube für Stützfuß	98655-452	<b>071/347</b>
<b>28</b> Buchse für innere Halterung (2 Stück)	98655-401	<b>071/377</b>

## Ersatzteile für F45Ti 250 – 450



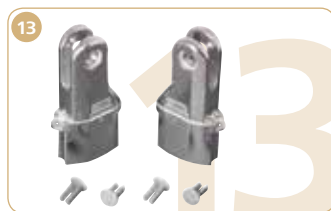
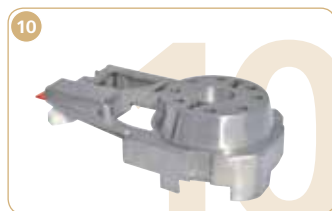
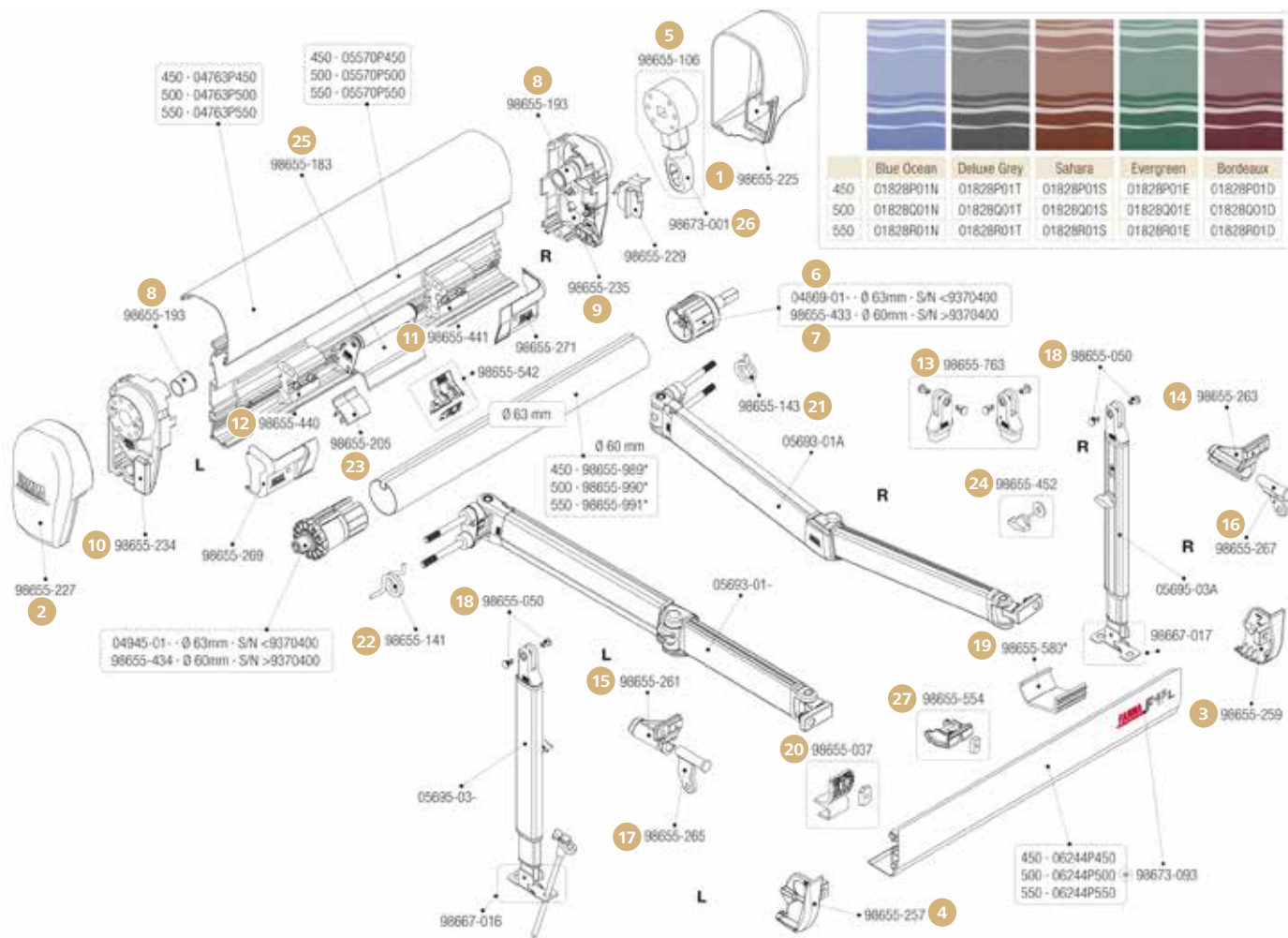
	Hersteller-Nr.	Art-Nr.
<b>1</b> Endkappe F45Ti Polar White rechts	98655-145	<b>071/321</b>
Endkappe F45Ti Titanium rechts	98655-209	<b>071/323</b>
<b>2</b> Endkappe F45Ti Polar White links	98655-147	<b>071/321-1</b>
Endkappe F45Ti Titanium links	98655-211	<b>071/323-1</b>
<b>3</b> Frontblendenverschluss F45Ti Polar White r.	98655-159	<b>071/328</b>
Frontblendenverschluss F45Ti Titanium r.	98655-174	<b>071/361</b>
<b>4</b> Frontblendenverschluss F45Ti Polar White l.	98655-157	<b>071/328-1</b>
Frontblendenverschluss F45Ti Titanium links	98655-173	<b>071/361-1</b>
<b>5</b> Kit Getriebe + Öse Polar White bis 4,0 m	98655-153	<b>071/351</b>
Kit Getriebe + Öse Titanium bis 4,0 m	03797B01T	<b>071/232</b>
<b>6</b> Getriebeöse kurz Titanium	98655-136	<b>071/233</b>
Getriebeöse kurz Polar White	98655-134	<b>071/373-1</b>
<b>7</b> Endanschlagvorrichtung ø 48 mm bis 4,0 m	98655-121	<b>071/340</b>
Endanschlagvorrichtung ø 63 mm ab 4,5 m	04869-01-	<b>071/221</b>
<b>8</b> Gehäuseverschluss F45Ti Polar White rechts	98655-151	<b>071/235</b>
Gehäuseverschluss F45Ti Titanium rechts	98655-219	<b>071/358-1</b>
<b>9</b> Gehäuseverschluss F45Ti Polar White links	98655-149	<b>071/235-1</b>
Gehäuseverschluss F45Ti Titanium links	98655-213	<b>071/220</b>
<b>10</b> Stützfuß 2,5 m rechts	05106-01A	<b>071/370-R</b>
Stützfuß 3,0 m rechts	05106-02A	<b>071/371-R</b>
Stützfuß 3,5/4,0 m rechts	05106-03A	<b>071/372-R</b>

	Hersteller-Nr.	Art-Nr.
<b>11</b> Stützfuß 2,5 m links	05106-01-	<b>071/370-L</b>
Stützfuß 3,0 m links	05106-02-	<b>071/371-L</b>
Stützfuß 3,5/4,0 m links	05106-03-	<b>071/372-L</b>
<b>12</b> innere Halterung rechts	98655-119	<b>071/314</b>
<b>13</b> innere Halterung links	98655-117	<b>071/314-1</b>
<b>14</b> Einsatz für innere Halterung rechts	98655-124	<b>071/316</b>
<b>15</b> Einsatz für innere Halterung links	98655-123	<b>071/315</b>
<b>16</b> Kit Stützfußende	98655-757	<b>071/380-1</b>
<b>17</b> Kunststoffnieten für Stützfußende (2 Stück)	98655-050	<b>071/310-1</b>
<b>18</b> Stützfußgelenk 2,5 – 4,0 m rechts	98655-056	<b>071/319</b>
Stützfußgelenk 2,5 – 4,0 m links	98655-054	<b>071/317</b>
<b>19</b> Gelenkarm 3,0 – 4,0 m rechts	05577A01A	<b>071/367</b>
<b>21</b> Gelenkarm 3,0 – 4,0 m links	05577A01-	<b>071/367-1</b>
<b>22</b> Rändelschraube für Stützfuß	98655-452	<b>071/347</b>
<b>23</b> Rafterhalter in Frontblende	98655-448	<b>071/342</b>
<b>24</b> Rafterhalter für Gehäuse	98655-083	<b>071/348</b>
<b>25</b> Buchse für innere Halterung (2 Stück)	98655-401	<b>071/377</b>
<b>26</b> Rollenunterstützung	98655-543	<b>071/406</b>
<b>27</b> Zugfeder, für alle Markisen rechts	98655-143	<b>071/376</b>
<b>28</b> Zugfeder, für alle Markisen links	98655-141	<b>071/376-1</b>





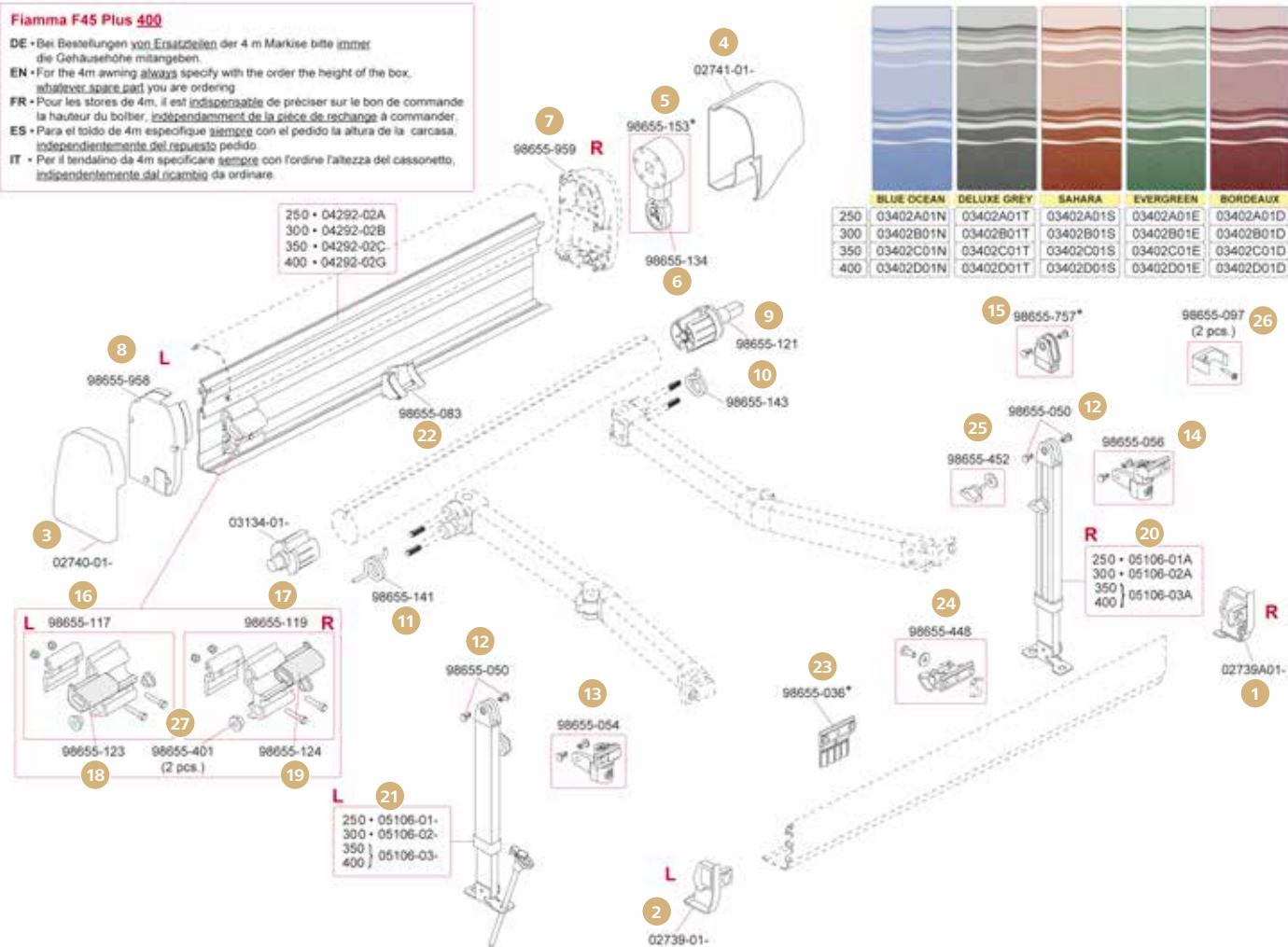
## Ersatzteile für F45Ti L 450 – 550



	Hersteller-Nr.	Art-Nr.
<b>1</b> Endkappe F45Ti L Polar White rechts	98655-225	<b>071/322</b>
Endkappe F45Ti L Titanium rechts	98655-436	<b>071/324</b>
<b>2</b> Endkappe F45Ti L Polar White links	98655-227	<b>071/322-1</b>
Endkappe F45Ti L Titanium links	98655-435	<b>071/324-1</b>
<b>3</b> Frontblendenverschluss F45Ti L Polar White r.	98655-259	<b>071/360</b>
Frontblendenverschluss F45Ti L Titanium r.	98655-438	<b>071/362</b>
<b>4</b> Frontblendenverschluss F45Ti L Polar White l.	98655-257	<b>071/360-1</b>
Frontblendenverschluss F45Ti L Titanium l.	98655-437	<b>071/362-1</b>
<b>5</b> Kit Getriebe + Öse Polar White ab 4,5 m	98655-106	<b>071/226</b>
<b>6</b> Endanschlagvorrichtung ø 63 mm ab 4,5 m	04869-01-	<b>071/221</b>
<b>7</b> Endanschlagvorrichtung ø 60 mm ab 4,5 m	98655-433	<b>071/222</b>
<b>8</b> Buchsenscheibenröhre	98655-193	<b>071/240</b>
<b>9</b> Gehäuseverschluss F45Ti L Polar White rechts	98655-235	<b>071/225-1</b>
<b>10</b> Gehäuseverschluss F45Ti L Polar White links	98655-234	<b>071/225</b>
<b>11</b> innere Halterung F45Ti L rechts	98655-441	<b>071/223</b>
<b>12</b> innere Halterung F45Ti L links	98655-440	<b>071/223-1</b>

	Hersteller-Nr.	Art-Nr.
<b>13</b> Kit Stützfußende (2 Stück)	98655-763	<b>071/227</b>
<b>14</b> Stützfußhalterung rechts	98655-263	<b>071/228</b>
<b>15</b> Stützfußhalterung links	98655-261	<b>071/228-1</b>
<b>16</b> Stützfußgelenk rechts	98655-267	<b>071/229</b>
<b>17</b> Stützfußgelenk links	98655-265	<b>071/229-1</b>
<b>18</b> Kunststoffnieten für Stützfußende (2 Stück)	98655-050	<b>071/310-1</b>
<b>19</b> Kit Frontblendenrutsche	98655-580	<b>071/427</b>
<b>20</b> Halteplatte für Frontblende	98655-037	<b>071/428</b>
<b>21</b> Zugfeder, für alle Markisen rechts	98655-143	<b>071/376</b>
<b>22</b> Zugfeder, für alle Markisen links	98655-141	<b>071/376-1</b>
<b>23</b> Armrutsche für Gehäuse	98655-205	<b>071/422</b>
<b>24</b> Rändelschraube für Stützfuß	98655-452	<b>071/347</b>
<b>25</b> Adapter AS 350	98655-504	<b>071/183</b>
<b>26</b> Getriebeöse	98673-001	<b>071/433</b>
<b>27</b> Rafterhalter in der Frontblende	98655-554	<b>071/411</b>

## Ersatzteile F45 Plus 250 – 400, F45 Plus L 400 – 550

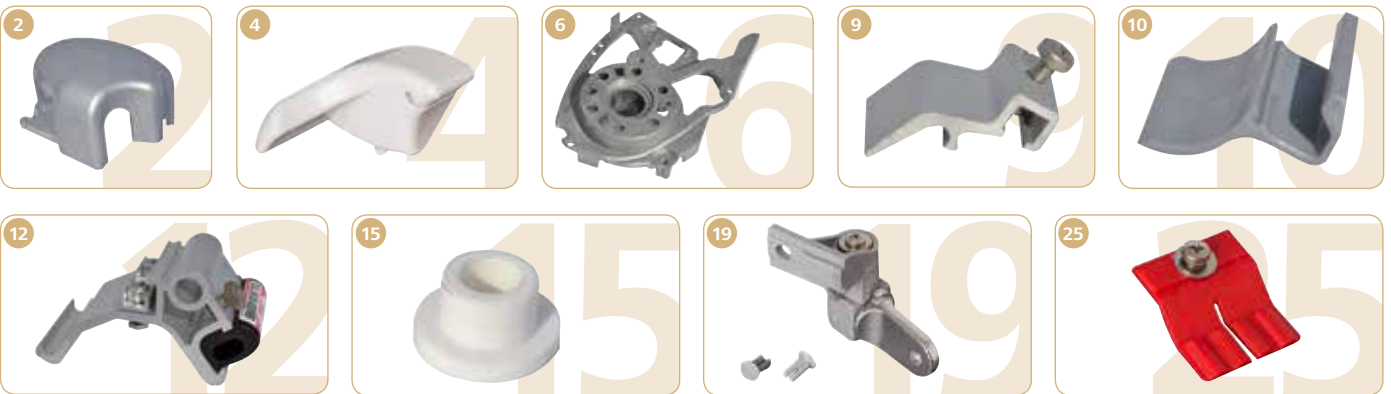
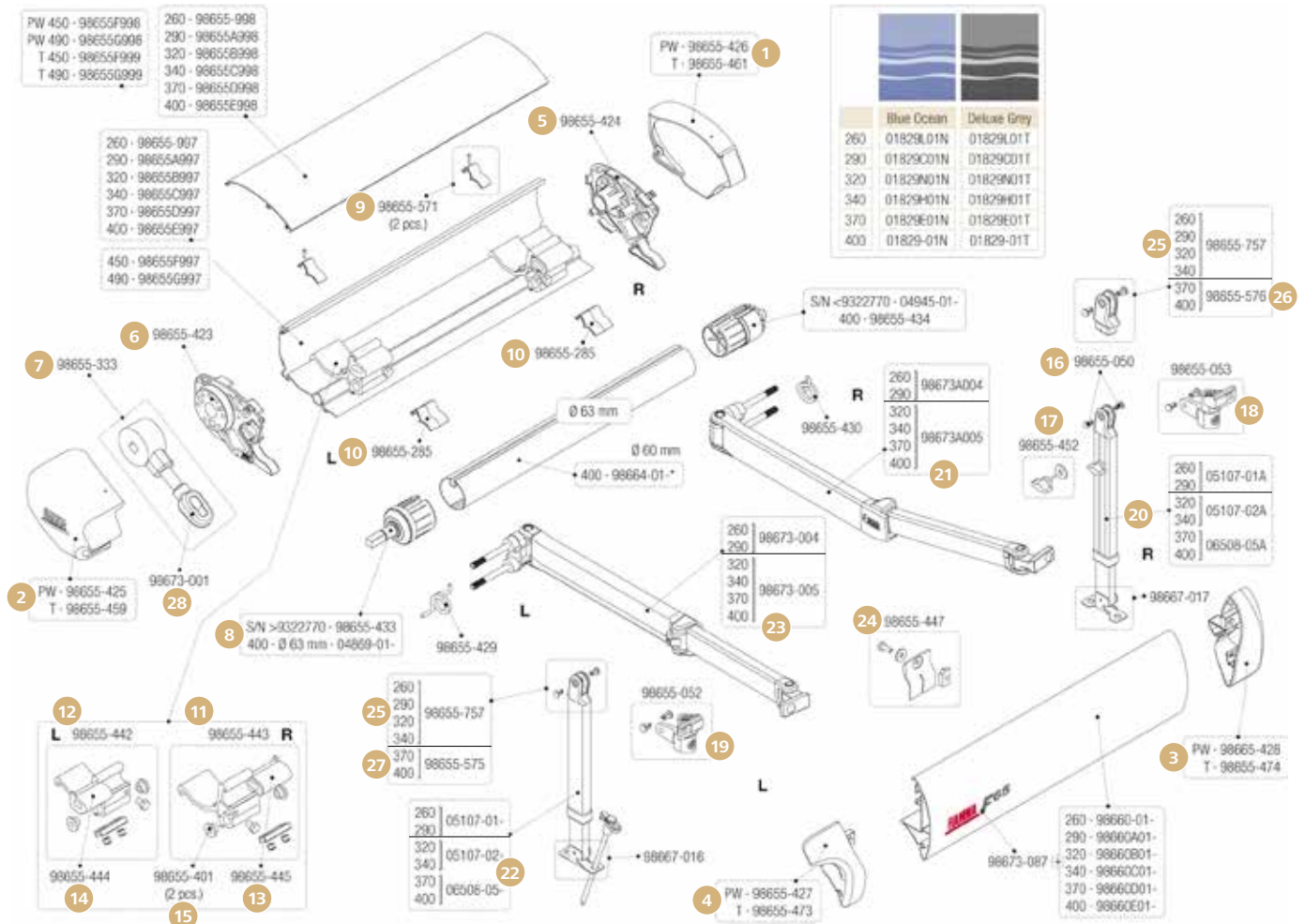


	Hersteller-Nr.	Art-Nr.
1 Frontblendenverschluss rechts	02739A01-	<b>071/345</b>
2 Frontblendenverschluss links	02739-01-	<b>071/343</b>
3 Endkappe links	02740-01-	<b>071/302</b>
4 Endkappe rechts	02741-01-	<b>071/304</b>
5 Kit Getriebe + Öse Polar White 2,5 – 4,0 m	98655-153	<b>071/351</b>
Kit Getriebe + Öse Polar White ab 4,5 m	98655-106	<b>071/226</b>
6 Getriebeöse kurz Polar White	98655-134	<b>071/373-1</b>
7 Innerer Verschluss 2,5 – 4,0 m rechts	98655-959	<b>071/374</b>
8 Gehäuseverschluss innen weiß links	98655-958	<b>071/927</b>
9 Endanschlagvorrichtung ø 48 mm bis 4,0 m	98655-121	<b>071/340</b>
Endanschlagvorrichtung ø 60 mm ab 4,5 m	98655-433	<b>071/222</b>
10 Zugfeder, für alle Markisen rechts	98655-143	<b>071/376</b>
11 Zugfeder, für alle Markisen links	98655-141	<b>071/376-1</b>
12 Kunststoffnieten für Stützfußende (2 Stück)	98655-050	<b>071/310-1</b>
13 Stützfußgelenk links 2,5 – 4,0 m	98655-054	<b>071/317</b>
Stützfußgelenk links ab 4,5 m	98655-052	<b>071/318</b>
14 Stützfußgelenk rechts 2,5 – 4,0 m	98655-056	<b>071/319</b>
Stützfußgelenk rechts ab 4,5 m	98655-053	<b>071/320</b>
15 Kit Stützfußende	98655-757	<b>071/380-1</b>
Kit Stützfußende S/N bis 9438700 ab 4,5 m	98655-758	<b>071/271</b>

	Hersteller-Nr.	Art-Nr.
16 innere Halterung links	98655-117	<b>071/314-1</b>
17 innere Halterung rechts	98655-119	<b>071/314</b>
18 Einsatz für innere Halterung links	98655-123	<b>071/315</b>
19 Einsatz für innere Halterung rechts	98655-124	<b>071/316</b>
20 Stützfuß 2,5 m rechts	05106-01A	<b>071/370-R</b>
Stützfuß 3,0 m rechts	05106-02A	<b>071/371-R</b>
Stützfuß 3,5/4,0 m rechts	05106-03A	<b>071/372-R</b>
Stützfuß ab 4,5 m rechts	05106-04A	<b>071/268</b>
21 Stützfuß 2,5 m links	05106-01-	<b>071/370-L</b>
Stützfuß 3,0 m links	05106-02-	<b>071/371-L</b>
Stützfuß 3,5/4,0 m links	05106-03-	<b>071/372-L</b>
Stützfuß ab 4,5 m links	05106-04-	<b>071/268-1</b>
22 Rafterhalter für Gehäuse	98655-083	<b>071/348</b>
23 Halteplatte für Frontblende	98655-036	<b>071/373</b>
24 Rafterhalter in Frontblende	98655-448	<b>071/342</b>
25 Rändelschraube für Stützfuß	98655-452	<b>071/347</b>
26 Spannstangenbefestigungskit (2 Stück)	98655-097	<b>071/274</b>
27 Buchse für innere Halterung (2 Stück)	98655-401	<b>071/377</b>



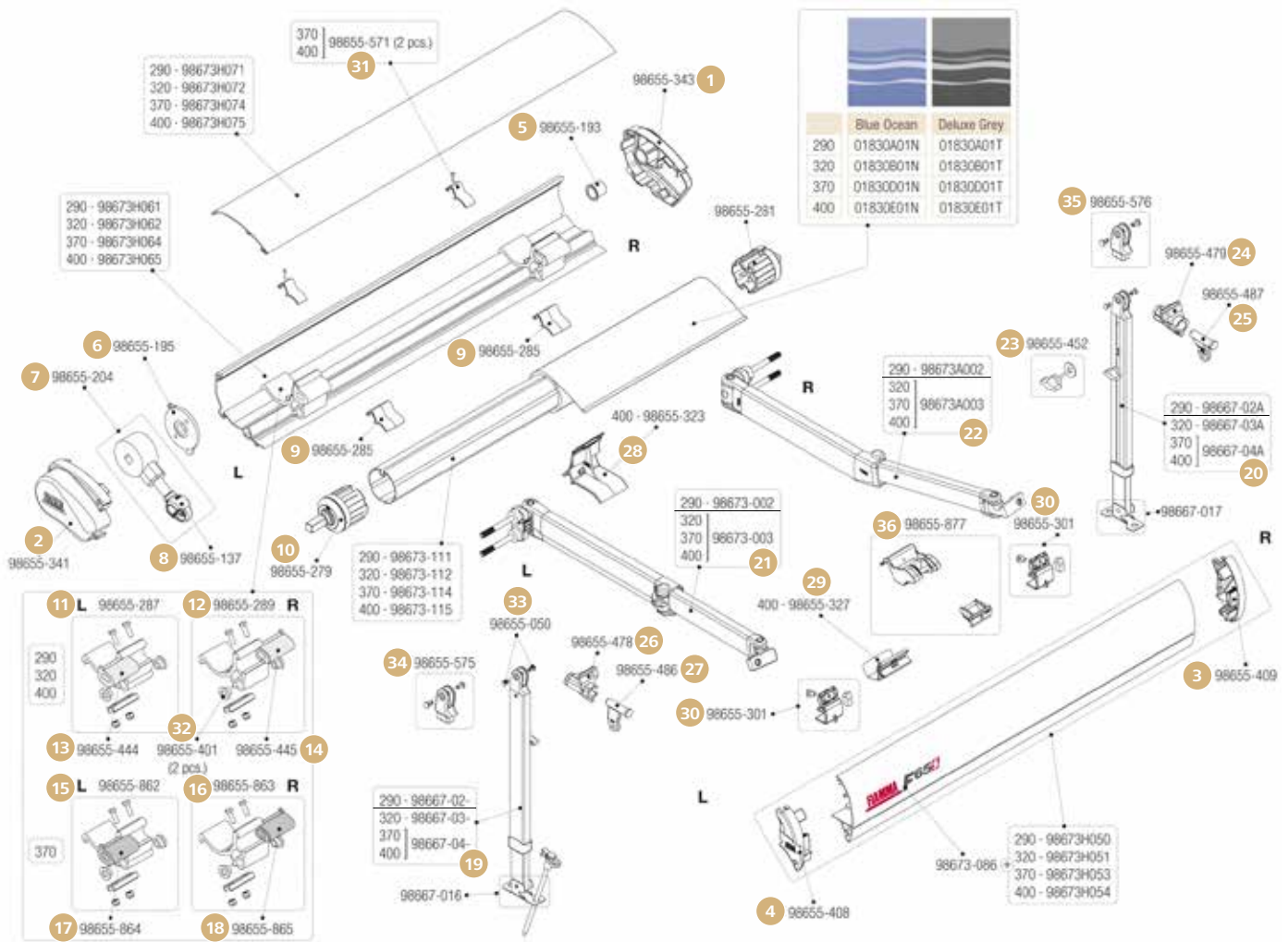
## Ersatzteile F65 260 – 490



	Hersteller-Nr.	Art-Nr.
<b>1</b> Endkappe Polar White rechts	98655-426	<b>071/398</b>
Endkappe Titanium rechts	98655-461	<b>071/398-1</b>
<b>2</b> Endkappe Polar White links	98655-425	<b>071/397</b>
Endkappe Titanium links	98655-459	<b>071/397-1</b>
<b>3</b> Frontblendenverschluss Titanium rechts	98655-474	<b>071/392-1</b>
Frontblendenverschluss Polar White rechts	98655-428	<b>071/392</b>
<b>4</b> Frontblendenverschluss Titanium links	98655-473	<b>071/399-1</b>
Frontblendenverschluss Polar White links	98655-427	<b>071/399</b>
<b>5</b> Gehäuseverschluss rechts	98655-424	<b>071/257</b>
<b>6</b> Gehäuseverschluss links	98655-423	<b>071/257-1</b>
<b>7</b> Getriebe mit Öse	98655-333	<b>071/258</b>
<b>8</b> Endanschlagvorrichtung ø 60 mm	98655-433	<b>071/222</b>
Endanschlagvorrichtung ø 63 mm	04869-01-	<b>071/221</b>
<b>9</b> Blockierungskit Gehäusedeckel	98655-571	<b>071/263</b>
<b>10</b> Kit Armsrutsche (1 Stück)	98655-285	<b>071/248</b>
<b>11</b> Halterung innen rechts	98655-443	<b>071/259</b>
<b>12</b> Halterung innen links	98655-442	<b>071/259-1</b>
<b>13</b> Halterungseinsatz rechts	98655-445	<b>071/243</b>

	Hersteller-Nr.	Art-Nr.
<b>14</b> Halterungseinsatz links	98655-444	<b>071/243-1</b>
<b>15</b> Buchse für innere Halterung (2 Stück)	98655-401	<b>071/377</b>
<b>16</b> Kunststoffnieten Stützfußende (2 Stück)	98655-050	<b>071/310-1</b>
<b>17</b> Rändelschraube für Stützfuß	98655-452	<b>071/347</b>
<b>18</b> Stützfußgelenk rechts	98655-053	<b>071/320</b>
<b>19</b> Stützfußgelenk links	98655-052	<b>071/318</b>
<b>20</b> Stützfuß rechts 3,2 – 3,4 m	05107-02A	<b>071/260</b>
Stützfuß rechts 3,7 – 4,9 m	06508-05A	<b>071/261</b>
<b>21</b> Gelenkarm rechts 3,2 – 4,9 m	98673A005	<b>071/262</b>
<b>22</b> Stützfuß links 3,2 – 3,4 m	05107-02-	<b>071/260-1</b>
Stützfuß links 3,7 – 4,9 m	06508-05-	<b>071/261-1</b>
<b>23</b> Gelenkarm links 3,2 – 4,9 m	98673-005	<b>071/262-1</b>
<b>24</b> Halteplatte Frontblende	98655-447	<b>071/264</b>
<b>25</b> Kit Stützfußende 2,6 – 3,4 m	98655-757	<b>071/380-1</b>
<b>26</b> Kit Stützfußende 3,7 – 4,9 m rechts	98655-576	<b>071/432</b>
<b>27</b> Kit Stützfußende 3,7 – 4,9 m links	98655-575	<b>071/431</b>
<b>28</b> Getriebeöse	98673-001	<b>071/433</b>

# Ersatzteile F65 S 260 – 400



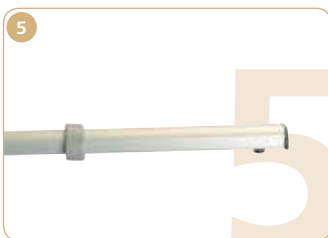
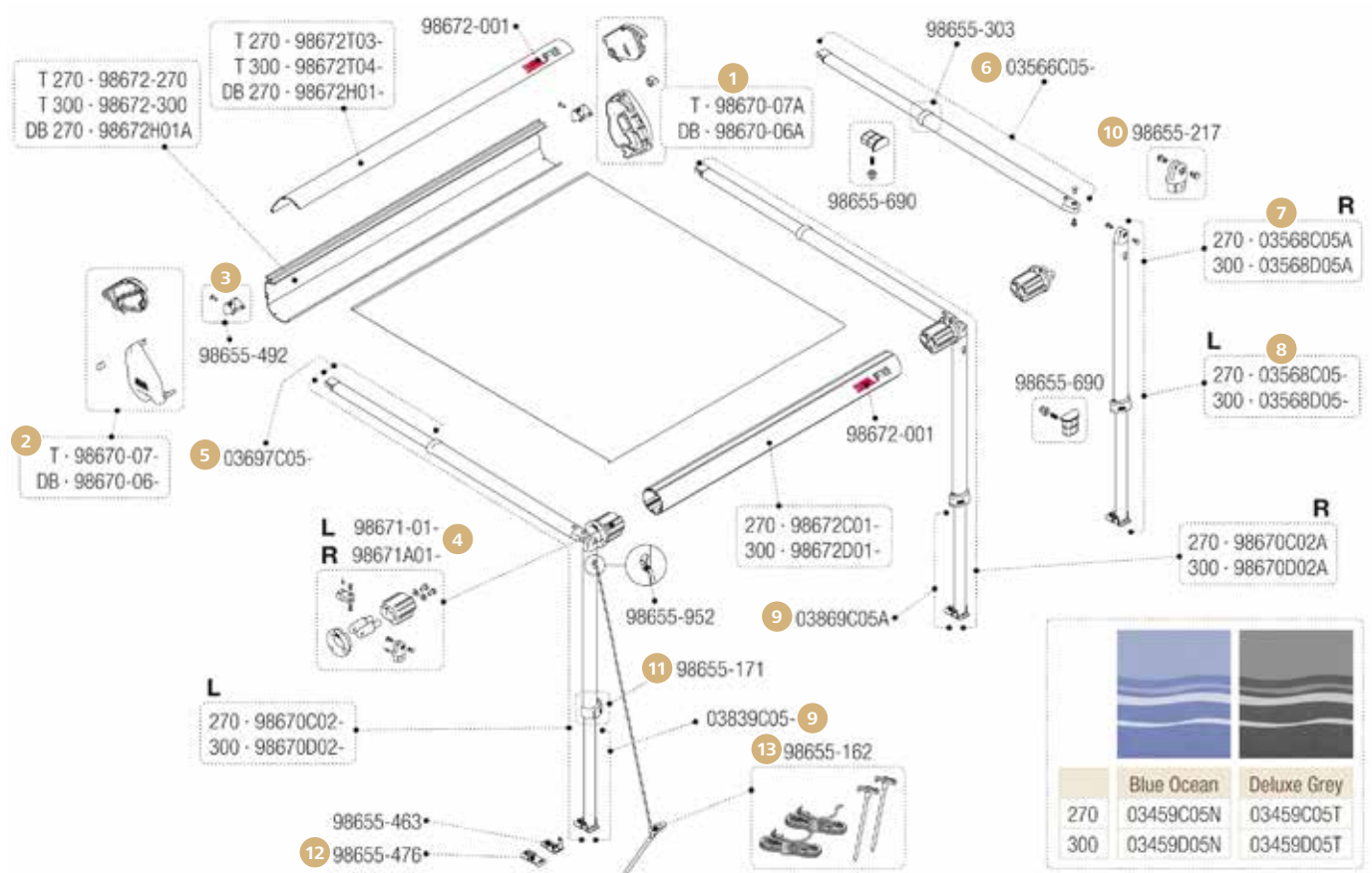
	Hersteller-Nr.	Art-Nr.
<b>1</b> Endkappe Polar White rechts	98655-309	<b>071/236</b>
Endkappe Titanium rechts	98655-331	<b>071/238</b>
Endkappe Deep Black rechts	98655-343	<b>071/201</b>
<b>2</b> Endkappe Polar White links	98655-307	<b>071/236-1</b>
Endkappe Titanium links	98655-329	<b>071/238-1</b>
Endkappe Deep Black links	98655-341	<b>071/201-1</b>
<b>3</b> Frontblendenverschluss Polar White rechts	98655-321	<b>071/237</b>
Frontblendenverschluss Titanium rechts	98655-339	<b>071/239</b>
Frontblendenverschluss Deep Black rechts	98655-409	<b>071/204</b>
<b>4</b> Frontblendenverschluss Polar White links	98655-319	<b>071/237-1</b>
Frontblendenverschluss Titanium links	98655-337	<b>071/239-1</b>
Frontblendenverschluss Deep Black links	98655-408	<b>071/204-1</b>
<b>5</b> Buchsenschleibenröhre	98655-193	<b>071/240</b>
<b>6</b> Flansch für Markisengetriebe	98655-195	<b>071/246</b>
<b>7</b> Getriebe mit Öse Polar White	98655-201	<b>071/247</b>
<b>8</b> Getriebeöse kurz Polar White	98655-134	<b>071/373-1</b>
<b>9</b> Kit Armrutsche (1 Stück)	98655-285	<b>071/248</b>
<b>10</b> Endanschlagvorrichtung ø 60 mm	98655-279	<b>071/241</b>
<b>11</b> innere Halterung 2,6 – 3,4 m; 4,0 m links	98655-287	<b>071/242-1</b>
<b>12</b> innere Halterung 2,6 – 3,4 m; 4,0 m rechts	98655-289	<b>071/242</b>
<b>13</b> Halterungseinsatz links	98655-444	<b>071/243-1</b>
<b>14</b> Halterungseinsatz rechts	98655-445	<b>071/243</b>
<b>15</b> innere Halterung 3,7 m links	98655-862	<b>071/244-1</b>

	Hersteller-Nr.	Art-Nr.
<b>16</b> innere Halterung 3,7 m rechts	98655-863	<b>071/244</b>
<b>17</b> Halterungseinsatz 3,7 m links	98655-864	<b>071/245-1</b>
<b>18</b> Halterungseinsatz 3,7 m rechts	98655-865	<b>071/245</b>
<b>19</b> Stützfuß 3,2 – 3,4 m links	98667-03-	<b>071/249-1</b>
Stützfuß 3,7 – 4,0 m links	98667-04-	<b>071/250-1</b>
<b>20</b> Stützfuß 3,2 – 3,4 m rechts	98667-03A	<b>071/249</b>
Stützfuß 3,7 – 4,0 m rechts	98667-04A	<b>071/250</b>
<b>21</b> Gelenkarm 3,2 – 4,0 m links	98673-003	<b>071/251-1</b>
<b>22</b> Gelenkarm 3,2 – 4,0 m rechts	98673A003	<b>071/251</b>
<b>23</b> Rändelschraube für Stützfuß	98655-452	<b>071/347</b>
<b>24</b> Stützfußhalterung rechts	98655-479	<b>071/253</b>
<b>25</b> Stützfußgelenk rechts	98655-487	<b>071/254</b>
<b>26</b> Stützfußhalterung links	98655-478	<b>071/253-1</b>
<b>27</b> Stützfußgelenk links	98655-486	<b>071/254-1</b>
<b>28</b> Gehäuseerutsche 4,0 m	98655-323	<b>071/255</b>
<b>29</b> Frontblendenrutsche 4,0 m	98655-327	<b>071/256</b>
<b>30</b> Halteplatte für Frontblende	98655-301	<b>071/252</b>
<b>31</b> Blockierungskit Gehäusedeckel	98655-571	<b>071/263</b>
<b>32</b> Buchse für innere Halterung (2 Stück)	98655-401	<b>071/377</b>
<b>33</b> Kunststoffnieten für Stützfußende	98655-050	<b>071/310-1</b>
<b>34</b> Kit Stützfußende 4,5 – 4,9 m links	98655-575	<b>071/431</b>
<b>35</b> Kit Stützfußende 4,5 – 4,9 m rechts	98655-576	<b>071/432</b>
<b>36</b> Kit Rafterhalterung LED	98655-877	<b>071/378</b>



## Ersatzteile für Fiamma F35 Pro

Version 2013

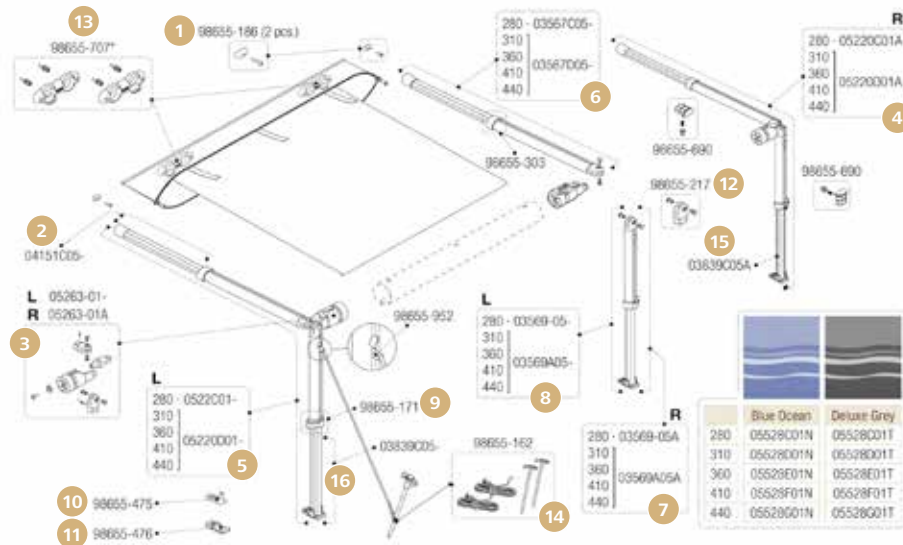


	Hersteller-Nr.	Art-Nr.
<b>1</b> Endkappe rechts Titanium	98670-07A	<b>071/934</b>
Endkappe rechts Deep Black	98670-06A	<b>071/932</b>
<b>2</b> Endkappe links Titanium	98670-07-	<b>071/933</b>
Endkappe links Deep Black	98670-06-	<b>071/931</b>
<b>3</b> Rafterhalter für Gehäuse	98655-492	<b>071/917</b>
<b>4</b> Walzenabdeckung links	98671-01	<b>071/435</b>
Walzenabdeckung rechts	98671A01-	<b>071/435-1</b>
<b>5</b> Spannarm-Endstück	03697C05-	<b>071/908</b>
<b>6</b> Spannstange Rafter 2,5 m	03566B05-	<b>071/900</b>
Spannstange Rafter 2,7 – 3,0 m	03566C05-	<b>071/901</b>
<b>7</b> Stützfuß rechts F35 2,5 m	03568B05A	<b>071/903</b>
Stützfuß rechts F35 2,7 m	03568C05A	<b>071/905</b>
Stützfuß rechts F35 3,0 m	03568D05A	<b>071/907</b>

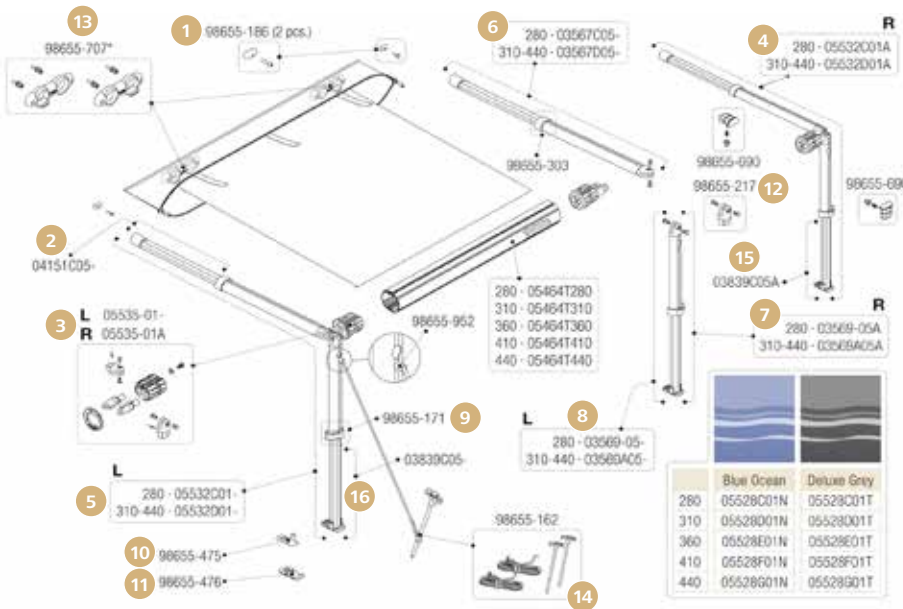
	Hersteller-Nr.	Art-Nr.
<b>8</b> Stützfuß links F35 2,5 m	03568B05-	<b>071/902</b>
Stützfuß links F35 2,7 – 3,0 m	03568C05-	<b>071/904</b>
Stützfuß links F35 3,0 m	03568D05-	<b>071/906</b>
<b>9</b> Stützfuß links unten	03839C05-	<b>071/909</b>
Stützfuß rechts unten	03839C05A	<b>071/910</b>
<b>10</b> Kit Stützfußendstück	98655-217	<b>071/429</b>
<b>11</b> Blockierungshebel ab 2004	98655-171	<b>071/327-1</b>
<b>12</b> Rutschfestes Gummi	98656-476	<b>071/329-1</b>
<b>13</b> Kit Erdnägel für CS, CS ZIP, F35	98655-162	<b>071/434</b>

## Ersatzteile für Caravanstore

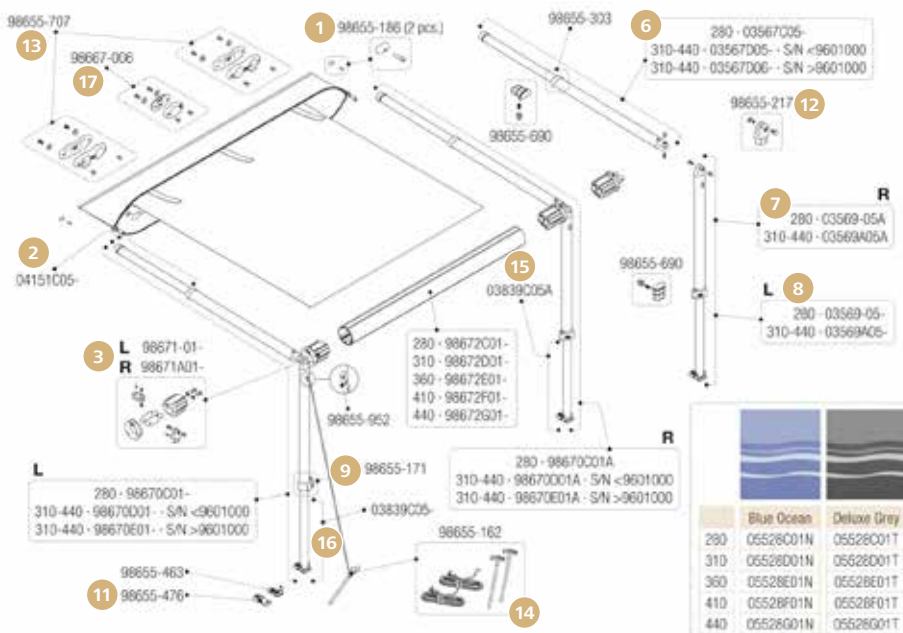
Caravanstore 280 – 400 (Version 2005)



Ersatzteile Caravanstore 280 – 400 (Version 2007) S/N &lt; 9389000



Ersatzteile Caravanstore 280 – 400 (Version 013/014) S/N &lt; 9580700(F701991)

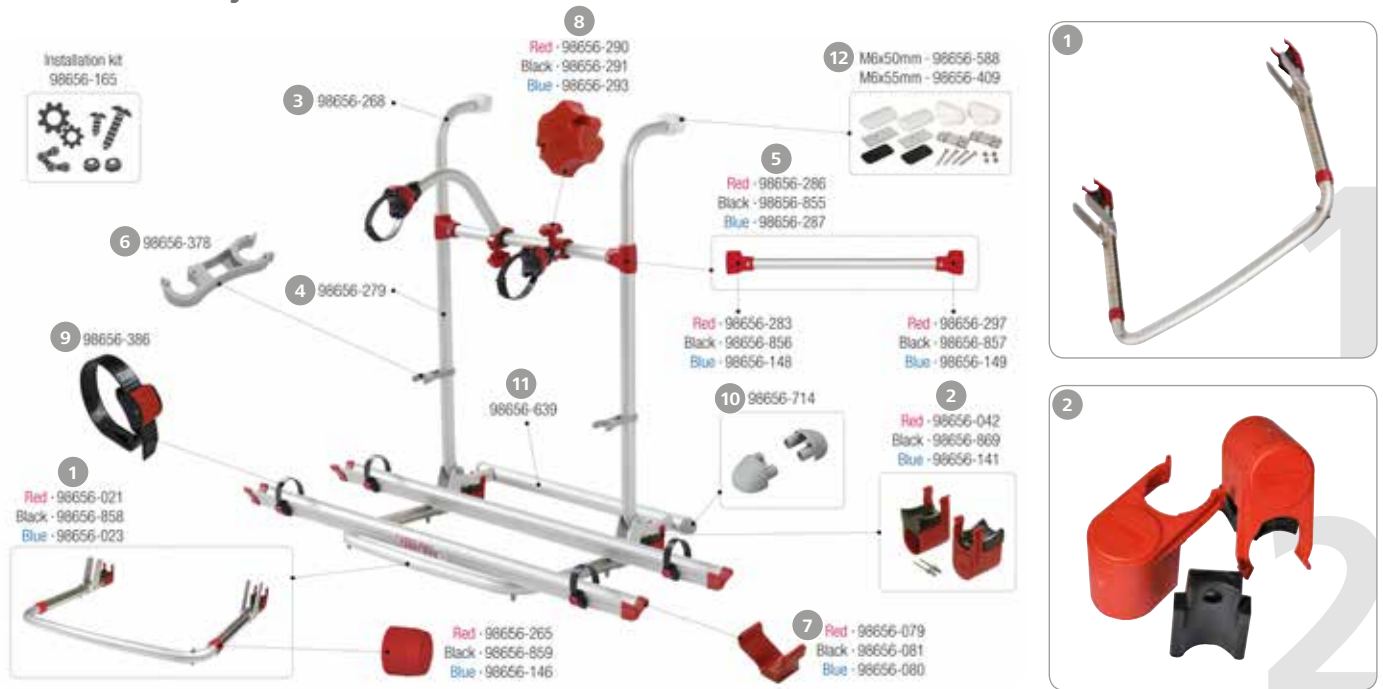


	Hersteller-Nr.	Art-Nr.
1	98655-186	071/330
2	Spannarm	
	2,8 – 4,0 m	04151C05-
	Spannarm 1,90 m	04151-05-
	Spannarm 2,25 m	04151A05-
	Spannarm 2,55 m	04151B05-
3	Walzenabdeckung	
	rechts 05	05263-01A
	Walzenabdeckung	
	rechts 07	05535-01A
	Walzenabdeckung	
	rechts 13	98671A01-
	Walzenabdeckung	
	links 05	05263-01-
	Walzenabdeckung	
	links 07	05535-01-
	Walzenabdeckung	
	links 13	98671-01
4	Spannstange +	
	Stützfuß rechts 05	0522D01A
	Spannstange +	
	Stützfuß rechts 07	05532D01A
5	Spannstange +	
	Stützfuß links 05	0522D01-
	Spannstange +	
	Stützfuß links 07	05532D01-
6	Spannstange	
	Rafter CS 280	03567C05-
	Spannstange	
	Rafter	
	CS 310 – 440	03567D05-
7	Stützfuß rechts	
	CS 280	03569-05A
	Stützfuß rechts	
	CS 310 – 440	03569A05A
8	Stützfuß links	
	CS 280	03569-05-
	Stützfuß links	
	CS 310 – 440	03569A05-
9	Blockierungshebel	98655-171
10	Metallfuß	98655-475
11	Rutschfestes	
	Gummi	98655-476
12	Kit	
	Stützfußendstück	98655-217
13	Kit Rafterstütze	98655-707
14	Kit Erdnägel für	
	CS, CS ZIP, F35	98655-162
15	Stützfuß	
	rechts unten	03839C05A
16	Stützfuß	
	links unten	03839C05-
17	Rafterauflage	98667-006
18	Unterlegscheiben	
	Rafter CS	98655-027





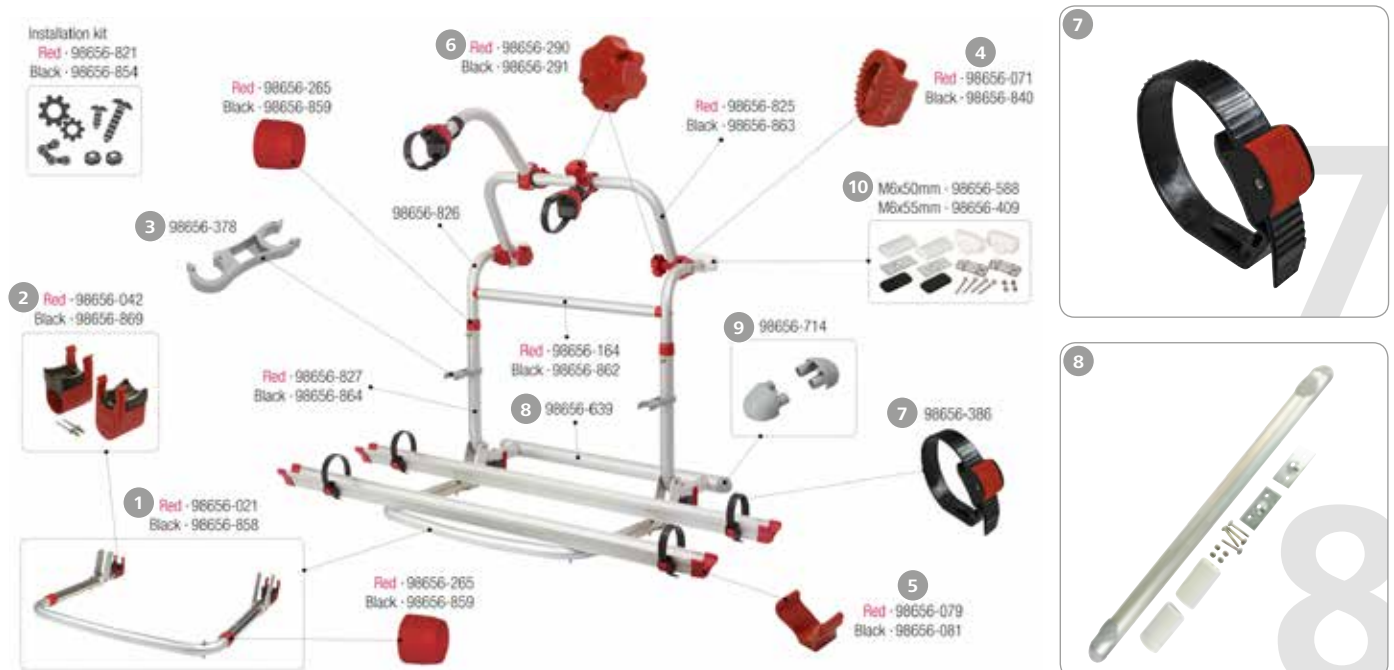
## Ersatzteile Carry-Bike Pro



	VPE	Hersteller-Nr.	Art-Nr.
1 Teleskopauflegebügel	1	98656-021	<b>136/679</b>
2 Bull Shock Absorber rot	2	98656-042	<b>136/522</b>
3 Tragestruktur oben	1	98656-268	<b>136/584</b>
4 Tragestruktur unten	1	98656-279	<b>136/689</b>
5 Tragestruktur horizontal	1	98656-286	<b>136/681</b>
6 Sicherheitsklemmhalter Rack Holder	1	98656-378	<b>136/690</b>

	VPE	Hersteller-Nr.	Art-Nr.
7 Schienenabdeckkappe rot	1	98656-079	<b>136/537</b>
8 Rändelschraube rot	1	98656-290	<b>136/713</b>
9 Spannriemen Quick Safe	1	98656-386	<b>136/504-2</b>
10 Endkappe Support Bar	2	98656-714	<b>136/374</b>
11 Untere Halterungsschiene	1	98656-639	<b>136/363</b>
12 Befestigungskit oben M6 x 50	1	98656-588	<b>136/676</b>

## Ersatzteile Carry-Bike Pro M



	VPE	Hersteller-Nr.	Art-Nr.
1 Teleskopauflegebügel	1	98656-021	<b>136/679</b>
2 Bull Shock Absorber rot	2	98656-042	<b>136/522</b>
3 Sicherheitsklemmhalter Rack Holder	1	98656-378	<b>136/690</b>
4 Zahnscheibe 30 mm rot	1	98656-071	<b>136/707</b>
5 Schienenabdeckkappe rot	1	98656-079	<b>136/537</b>

	VPE	Hersteller-Nr.	Art-Nr.
6 Rändelschraube rot	1	98656-290	<b>136/713</b>
7 Spannriemen Quick Safe	1	98656-386	<b>136/504-2</b>
8 Untere Halterungsschiene	1	98656-639	<b>136/363</b>
9 Endkappe Support Bar	2	98656-714	<b>136/374</b>
10 Befestigungskit oben M6 x 50	1	98656-588	<b>136/676</b>

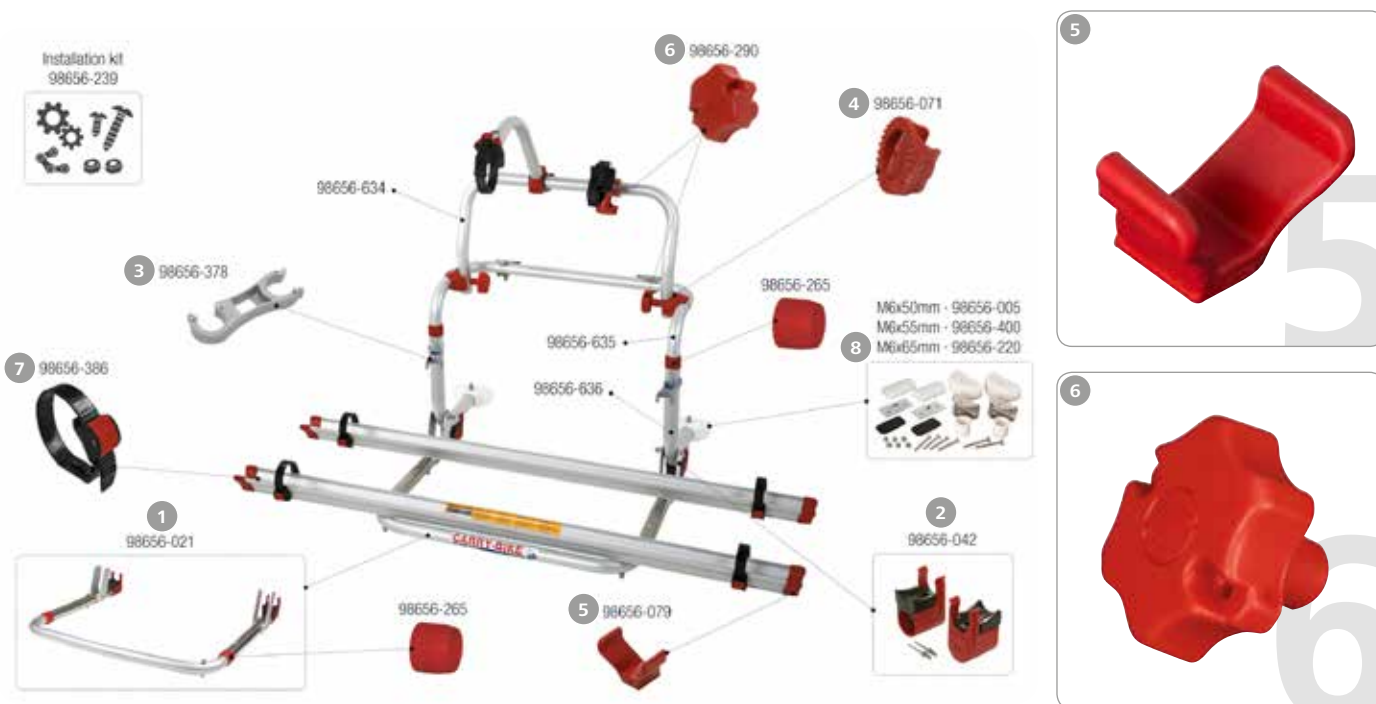
## Ersatzteile Carry-Bike Pro C



	VPE	Hersteller-Nr.	Art-Nr.
1 Teleskopauflagebügel	1	98656-021	<b>136/679</b>
2 Bull Shock Absorber rot	2	98656-042	<b>136/522</b>
3 Rohr schwenkbar	1	98656-263	<b>136/675</b>
4 Tragestruktur oben	1	98656-266	<b>136/539</b>
5 Tragestruktur unten	1	98656-267	<b>136/695</b>
6 Sicherheitsklemmhalter Rack Holder	1	98656-378	<b>136/690</b>
7 Zahnscheibe 30 mm rot	1	98656-071	<b>136/707</b>

	VPE	Hersteller-Nr.	Art-Nr.
8 Schienenabdeckkappe rot	1	98656-079	<b>136/537</b>
9 Rändelschraube rot	1	98656-290	<b>136/713</b>
10 Spannriemen Quick Safe	1	98656-386	<b>136/504-2</b>
11 Untere Halterungsschiene	1	98656-639	<b>136/363</b>
12 Endkappe Support Bar	2	98656-714	<b>136/374</b>
13 Befestigungskit oben M6 x 50	1	98656-588	<b>136/676</b>

## Ersatzteile Carry-Bike Pro C Knaus Eifelwand



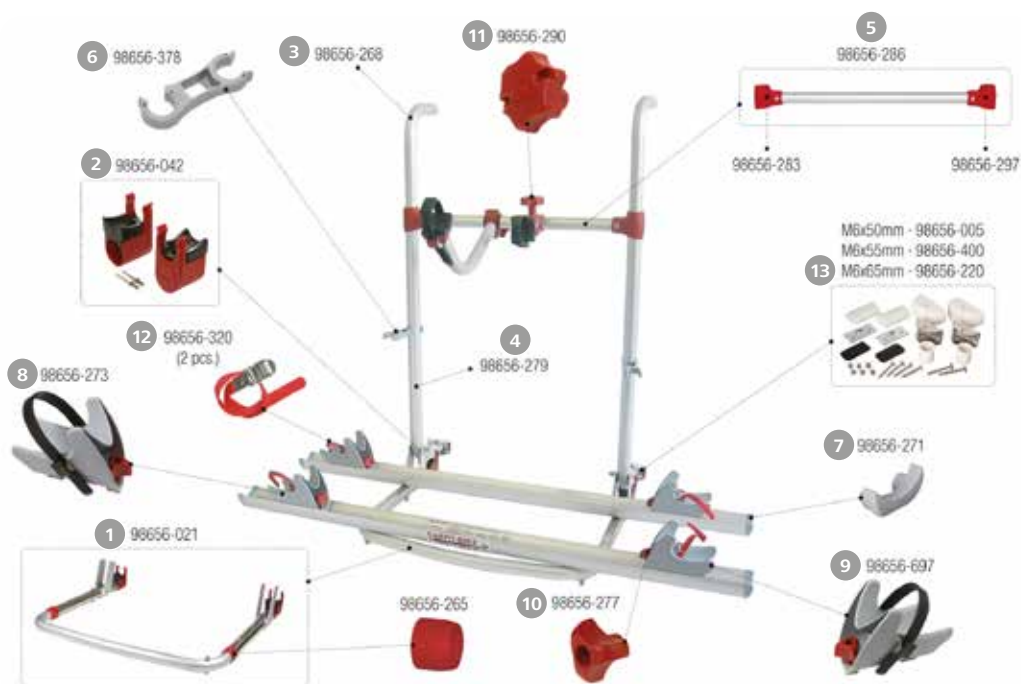
	VPE	Hersteller-Nr.	Art-Nr.
1 Teleskopauflagebügel	1	98656-021	<b>136/679</b>
2 Bull Shock Absorber rot	2	98656-042	<b>136/522</b>
3 Sicherheitsklemmhalter Rack Holder	1	98656-378	<b>136/690</b>
4 Zahnscheibe 30 mm rot	1	98656-071	<b>136/707</b>

	VPE	Hersteller-Nr.	Art-Nr.
5 Schienenabdeckkappe rot	1	98656-079	<b>136/537</b>
6 Rändelschraube rot	1	98656-290	<b>136/713</b>
7 Spannriemen Quick Safe	1	98656-386	<b>136/504-2</b>
8 Befestigungskit unten M6 x 65	1	98656-220	<b>136/678</b>





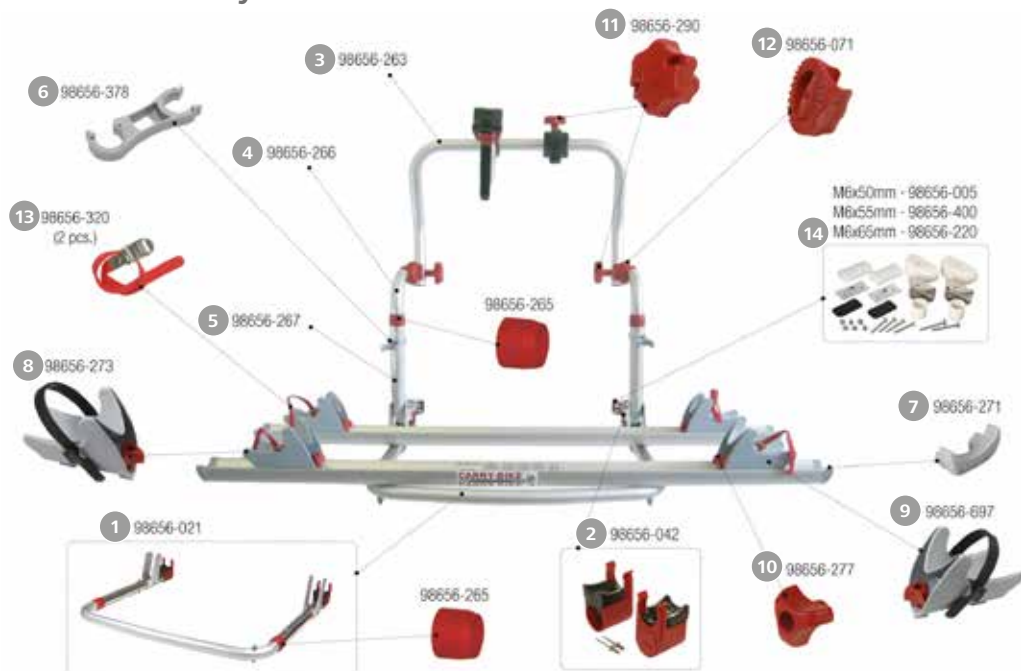
## Ersatzteile Carry-Bike Pro Premium



	VPE	Hersteller-Nr.	Art-Nr.
1 Teleskopauflagebügel	1	98656-021	136/679
2 Bull Shock Absorber rot	2	98656-042	136/522
3 Tragestruktur oben	1	98656-268	136/584
4 Tragestruktur unten	1	98656-279	136/689
5 Tragestruktur horizontal	1	98656-286	136/681
6 Sicherheitsklemhalter Rack Holder	1	98656-378	136/690
7 Schienenabdeckung	1	98656-271	136/392

	VPE	Hersteller-Nr.	Art-Nr.
8 Feststellklotz links	1	98656-273	136/391
9 Feststellklotz rechts	1	98656-697	136/390
10 Handrad rot	1	98656-277	136/393
11 Rändelschraube rot	1	98656-290	136/713
12 Riemen Strip rot	2	98656-320	136/514-3
13 Befestigungsset unten M6 x 65	1	98656-220	136/678

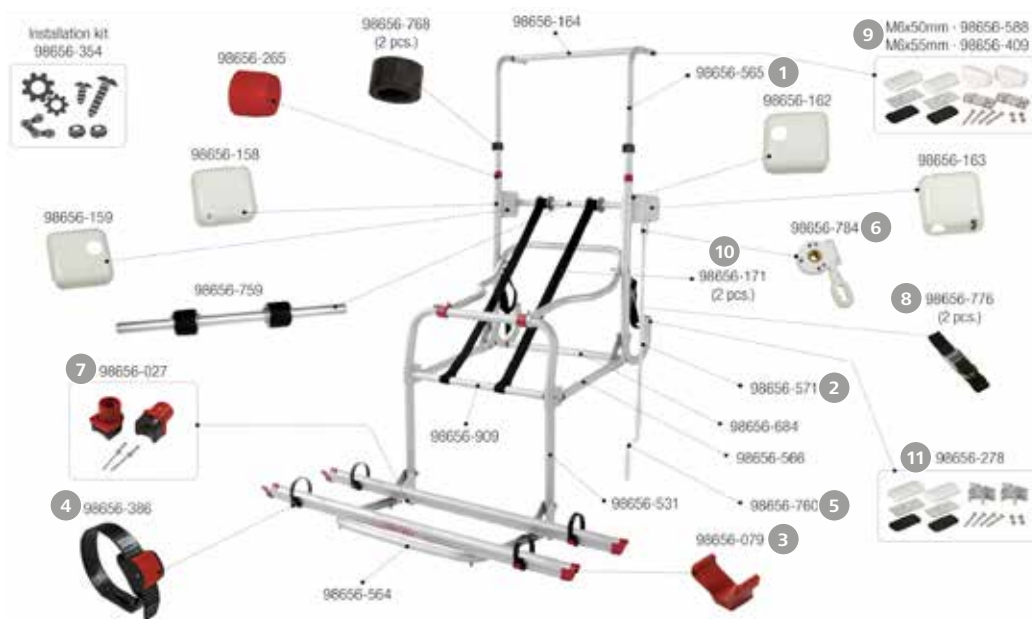
## Ersatzteile Carry-Bike Pro C Premium



	VPE	Hersteller-Nr.	Art-Nr.
1 Teleskopauflagebügel	1	98656-021	136/679
2 Bull Shock Absorber rot	2	98656-042	136/522
3 Rohr schwenkbar	1	98656-263	136/675
4 Tragestruktur oben	1	98656-266	136/539
5 Tragestruktur unten	1	98656-267	136/695
6 Sicherheitsklemhalter Rack Holder	1	98656-378	136/690
7 Schienenabdeckung	1	98656-271	136/392

	VPE	Hersteller-Nr.	Art-Nr.
8 Feststellklotz links	1	98656-273	136/391
9 Feststellklotz rechts	1	98656-697	136/390
10 Handrad rot	1	98656-277	136/393
11 Rändelschraube rot	1	98656-290	136/713
12 Zahnscheibe 30 mm rot	1	98656-071	136/707
13 Riemen Strip rot	2	98656-320	136/514-3
14 Befestigungsset unten M6 x 65	1	98656-220	136/678

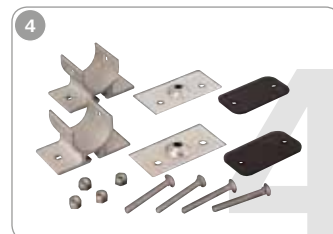
## Ersatzteile Carry-Bike Lift 77 bis 2014



	VPE	Hersteller-Nr.	Art-Nr.
<b>1</b> Tragestruktur oben	1	98656-565	<b>136/358</b>
<b>2</b> Tragestruktur unten	1	98656-571	<b>136/359</b>
<b>3</b> Schienenabdeckkappe rot	1	98656-079	<b>136/537</b>
<b>4</b> Spannriemen Quick Safe	1	98656-386	<b>136/504-2</b>
<b>5</b> Handkurbel	1	98656-760	<b>136/366</b>
<b>6</b> Getriebe + Öse	1	98656-784	<b>136/369</b>

	VPE	Hersteller-Nr.	Art-Nr.
<b>7</b> Bull Shock Absorber	2	98656-027	<b>136/341</b>
<b>8</b> Sicherheitshaltegurt	2	98656-776	<b>136/375</b>
<b>9</b> Befestigungskit oben M6 x 50	1	98656-588	<b>136/676</b>
<b>10</b> Hebeband	2	98656-171	<b>136/378</b>
<b>11</b> Halterungskit unten	1	98656-278	<b>136/376</b>

## Ersatzteile Carry-Bike Lift 77 ab 2014

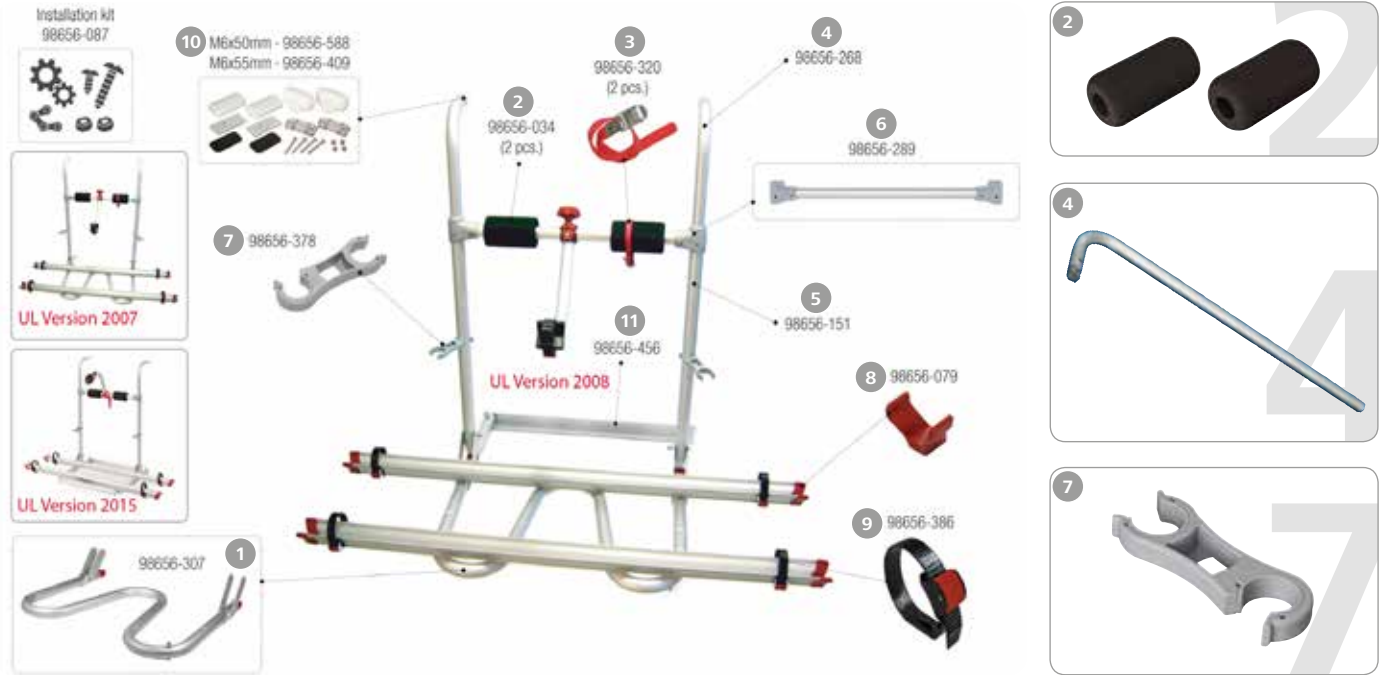


	VPE	Hersteller-Nr.	Art-Nr.
<b>1</b> Halterungskit oben	1	98656-588	<b>136/676</b>
<b>2</b> Tragestruktur oben	1	98656-565	<b>136/358</b>
<b>3</b> Sicherheitshaltegurt	2	98656-776	<b>136/375</b>
<b>4</b> Halterungskit unten	1	98656-278	<b>136/376</b>
<b>5</b> Handkurbel	1	98656-814	<b>136/377</b>
<b>6</b> Hebeband	2	98656-171	<b>136/378</b>

	VPE	Hersteller-Nr.	Art-Nr.
<b>7</b> Sicherheitsklemmhalter Rack Holder	1	98656-378	<b>136/690</b>
<b>8</b> Spannriemen Quick Safe	1	98656-386	<b>136/504-2</b>
<b>9</b> Bull Shock Absorber (2 Stück)	2	98656-027	<b>136/341</b>
<b>10</b> Schienenabdeckkappe rot	1	98656-079	<b>136/537</b>
<b>11</b> Tragestruktur unten	1	98656-571	<b>136/359</b>



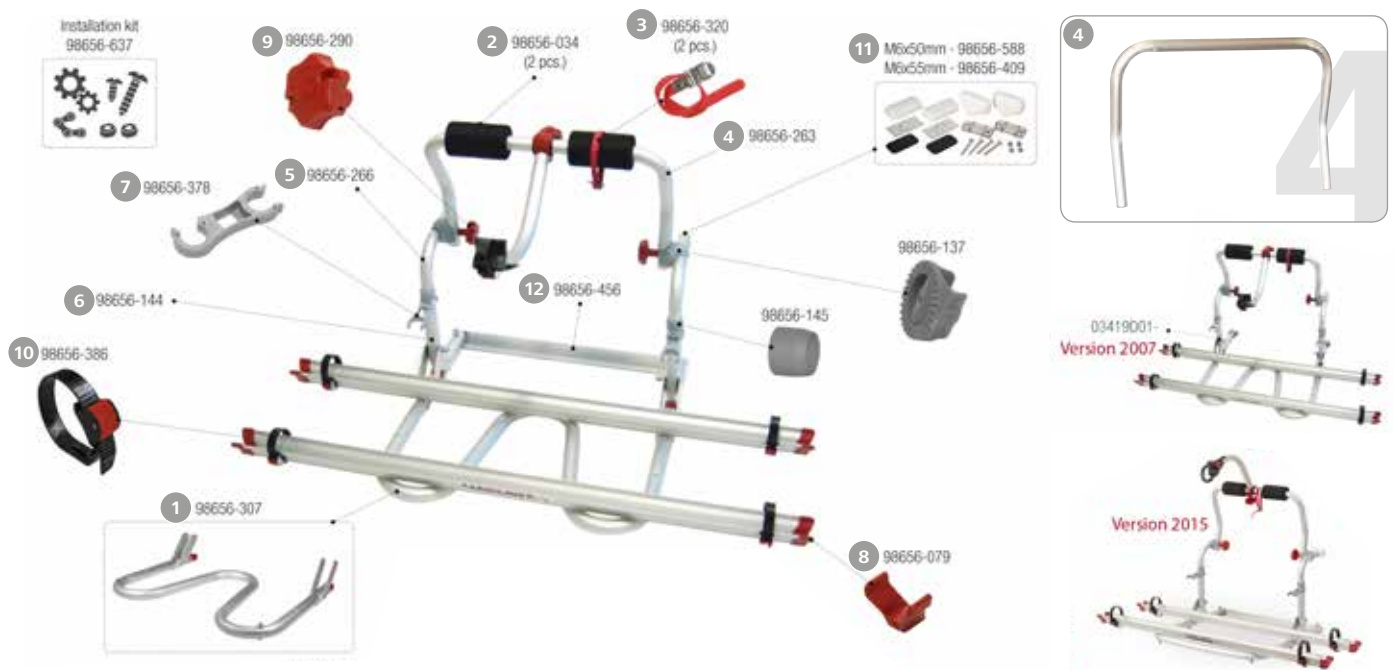
## Ersatzteile Carry-Bike UL Version 2007, 2008, 2015



	VPE	Hersteller-Nr.	Art-Nr.
1 Teleskop-Auflagebügel	1	98656-307	<b>136/350</b>
2 Schutzpuffer – Protection Pads	2	98656-034	<b>136/394</b>
3 Riemen Strip rot	2	98656-320	<b>136/514-3</b>
Riemen Strip schwarz	2	98656-318	<b>136/514-2</b>
4 Tragestruktur oben	1	98656-268	<b>136/584</b>
5 Tragestruktur unten	1	98656-151	<b>136/346</b>

	VPE	Hersteller-Nr.	Art-Nr.
6 Tragestruktur horizontal	1	98656-289	<b>136/349</b>
7 Sicherheitsklemmhalter Rack Holder	1	98656-378	<b>136/690</b>
8 Schienenabdeckkappe rot	1	98656-079	<b>136/537</b>
9 Spannriemen Quick Safe	1	98656-386	<b>136/504-2</b>
10 Befestigungsset oben M6 x 50	1	98656-588	<b>136/676</b>
11 Befestigungsstrebe Long Fix Kit	1	98656-456	<b>136/355</b>

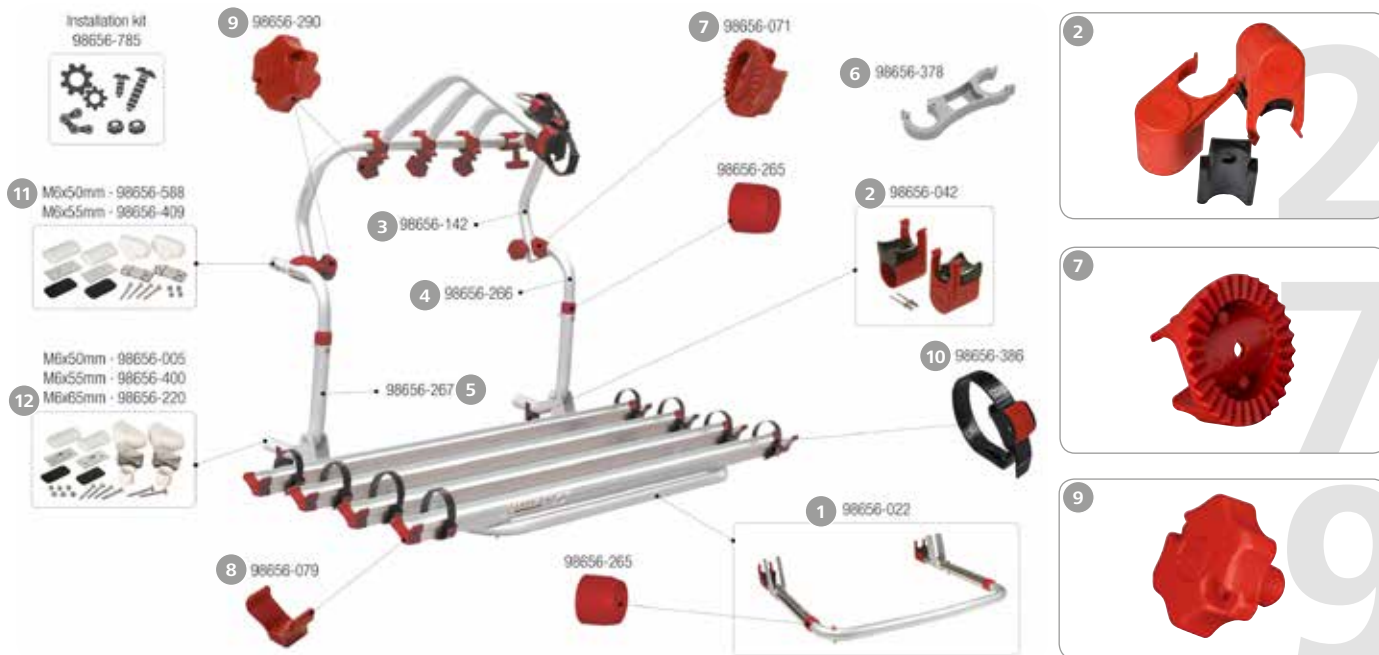
## Ersatzteile Carry-Bike CL Version 2007, 2008, 2015



	VPE	Hersteller-Nr.	Art-Nr.
1 Teleskop-Auflagebügel	1	98656-307	<b>136/350</b>
2 Schutzpuffer – Protection Pads	2	98656-034	<b>136/394</b>
3 Riemen Strip rot	2	98656-320	<b>136/514-3</b>
Riemen Strip schwarz	2	98656-318	<b>136/514-2</b>
4 Rohr schwenkbar	1	98656-263	<b>136/675</b>
5 Tragestruktur oben	1	98656-266	<b>136/539</b>
6 Tragestruktur unten	1	98656-144	<b>136/345</b>

	VPE	Hersteller-Nr.	Art-Nr.
7 Sicherheitsklemmhalter Rack Holder	1	98656-378	<b>136/690</b>
8 Schienenabdeckkappe rot	1	98656-079	<b>136/537</b>
9 Rändelschraube rot	1	98656-290	<b>136/713</b>
10 Spannriemen Quick Safe	1	98656-386	<b>136/504-2</b>
11 Befestigungsset oben M6 x 50	1	98656-588	<b>136/676</b>
12 Befestigungsstrebe Long Fix Kit	1	98656-456	<b>136/355</b>

## Ersatzteile Carry-Bike L80



	VPE	Hersteller-Nr.	Art-Nr.
1 Teleskopauflagebügel	1	98656-022	<b>136/340</b>
2 Bull Shock Absorber rot	2	98656-042	<b>136/522</b>
3 Rohr schwenkbar	1	98656-142	<b>136/344</b>
4 Tragestruktur oben	1	98656-266	<b>136/539</b>
5 Tragestruktur unten	1	98656-267	<b>136/695</b>
6 Sicherheitsklemmhalter Rack Holder	1	98656-378	<b>136/690</b>

	VPE	Hersteller-Nr.	Art-Nr.
7 Zahnscheibe 30 mm rot	1	98656-071	<b>136/707</b>
8 Schienenabdeckkappe rot	1	98656-079	<b>136/537</b>
9 Rändelschraube rot	1	98656-290	<b>136/713</b>
10 Spannriemen Quick Safe	1	98656-386	<b>136/504-2</b>
11 Befestigungskit oben M6 x 50	1	98656-588	<b>136/676</b>
12 Befestigungskit unten M6 x 65	1	98656-220	<b>136/678</b>

## Ersatzteile Carry-Bike 200 D

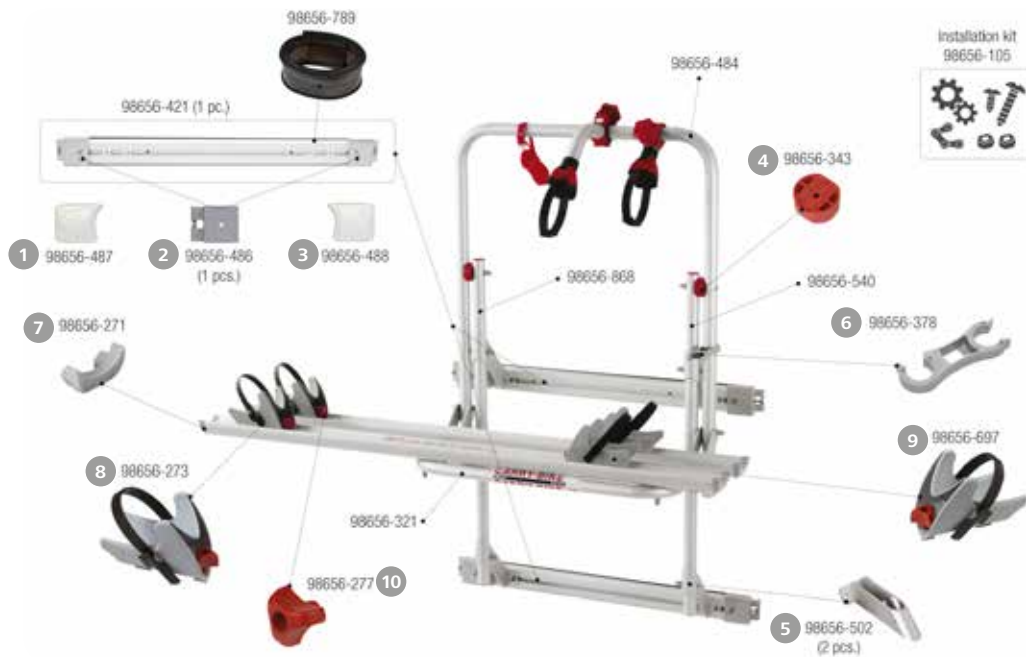


	VPE	Hersteller-Nr.	Art-Nr.
1 Federrohrklemme	1	98656-509	<b>136/357</b>
2 Sicherheitsklemmhalter Rack Holder	1	98656-378	<b>136/690</b>
3 Schienenabdeckung	1	98656-271	<b>136/392</b>
4 Feststellklotz links	1	98656-273	<b>136/391</b>

	VPE	Hersteller-Nr.	Art-Nr.
5 Feststellklotz rechts	1	98656-697	<b>136/390</b>
6 Handrad rot	1	98656-277	<b>136/393</b>
7 Halterungskit unten	1	98656-006	<b>136/694</b>



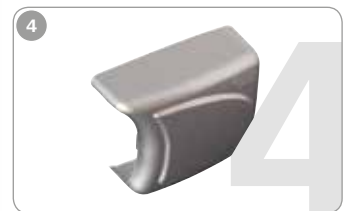
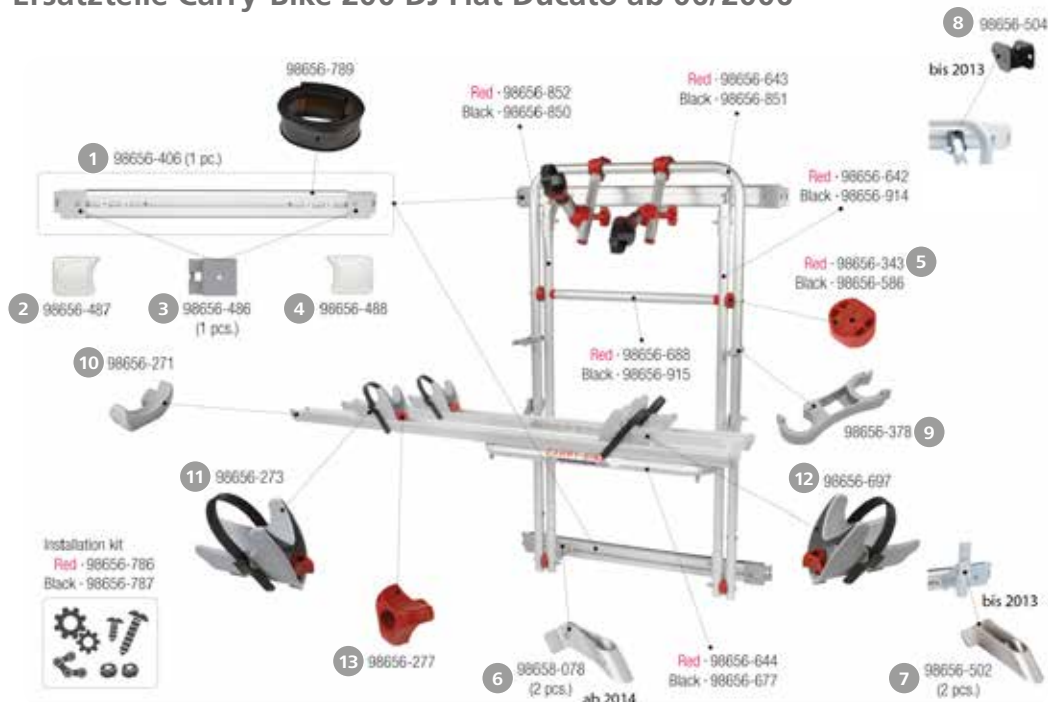
## Ersatzteile Carry-Bike 200 DJ Fiat Ducato bis 06/2006



	VPE	Hersteller-Nr.	Art-Nr.
1 Klemmleistenabdeckung links	1	98656-487	136/402
2 Befestigungshalter Stange	1	98656-486	136/401
3 Klemmleistenabdeckung rechts	1	98656-488	136/399
4 Abstandsstück rot	1	98656-343	136/351
5 Auflage Leiter	2	98656-502	136/397

	VPE	Hersteller-Nr.	Art-Nr.
6 Sicherheitsklemmhalter Rack Holder	1	98656-378	136/690
7 Schienenabdeckung Rail Premium	1	98656-271	136/392
8 Feststellklotz links Rail Premium	1	98656-273	136/391
9 Feststellklotz rechts Rail Premium	1	98656-697	136/390
10 Handrad rot Rail Premium	1	98656-277	136/393

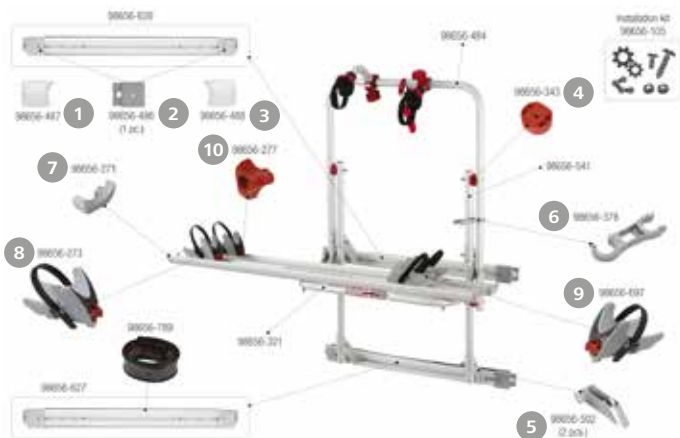
## Ersatzteile Carry-Bike 200 DJ Fiat Ducato ab 06/2006



	VPE	Hersteller-Nr.	Art-Nr.
1 Klemmleiste	1	98656-406	136/352
2 Klemmleistenabdeckung links	1	98656-487	136/402
3 Befestigungshalter Stange	1	98656-486	136/401
4 Klemmleistenabdeckung rechts	1	98656-488	136/399
5 Abstandsstück rot	1	98656-343	136/351
6 Gabelgelenk Leiter	2	98658-078	136/371
7 Auflage Leiter	2	98656-502	136/397

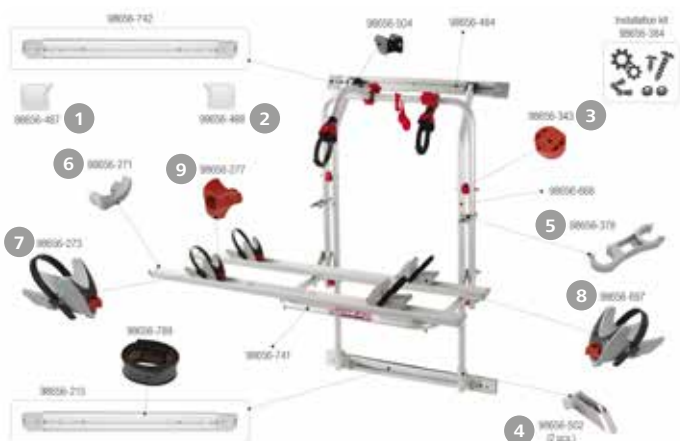
	VPE	Hersteller-Nr.	Art-Nr.
8 Halterung für Stange	1	98656-504	136/398
9 Sicherheitsklemmhalter Rack Holder	1	98656-378	136/690
10 Schienenabdeckung Rail Premium	1	98656-271	136/392
11 Feststellklotz links Rail Premium	1	98656-273	136/391
12 Feststellklotz rechts Rail Premium	1	98656-697	136/390
13 Handrad rot Rail Premium	1	98656-277	136/393

## Ersatzteile Carry-Bike 200 DJ Sprinter | Crafter



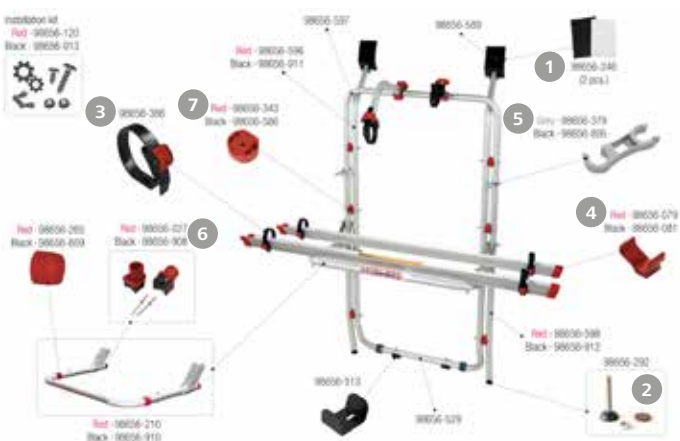
	VPE	Hersteller-Nr.	Art-Nr.
1 Klemmleistenabdeckung links	1	98656-487	136/402
2 Befestigungshalter Stange	1	98656-486	136/401
3 Klemmleistenabdeckung rechts	1	98656-488	136/399
4 Abstandsstück rot	1	98656-343	136/351
5 Auflage Leiter	2	98656-502	136/397
6 Sicherheitsklemmhalter Rack Holder	1	98656-378	136/690
7 Schienenabdeckung Rail Premium	1	98656-271	136/392
8 Feststellklotz links Rail Premium	1	98656-273	136/391
9 Feststellklotz rechts Rail Premium	1	98656-697	136/390
10 Handrad rot Rail Premium	1	98656-277	136/393

## Ersatzteile Carry-Bike 200 DJ Renault Master



	VPE	Hersteller-Nr.	Art-Nr.
1 Klemmleistenabdeckung links	1	98656-487	136/402
2 Klemmleistenabdeckung rechts	1	98656-488	136/399
3 Abstandsstück rot	1	98656-343	136/351
4 Auflage Leiter	2	98656-502	136/397
5 Sicherheitsklemmhalter Rack Holder	1	98656-378	136/690
6 Schienenabdeckung Rail Premium	1	98656-271	136/392
7 Feststellklotz links Rail Premium	1	98656-273	136/391
8 Feststellklotz rechts Rail Premium	1	98656-697	136/390
9 Handrad rot Rail Premium	1	98656-277	136/393

## Ersatzteile Carry-Bike Vivaro | Trafic



	VPE	Hersteller-Nr.	Art-Nr.
1 Halterungsunterlage Gummi	2	98656-246	136/348
2 Stellfuß Kit	1	98656-292	136/673
3 Spannrriemen Quick Safe	1	98656-386	136/504-2
4 Schienenabdeckkappe rot	1	98656-079	136/537
5 Sicherheitsklemmhalter Rack Holder	1	98656-378	136/690
6 Bull Shock Absorber	2	98656-027	136/341
7 Abstandsstück rot	1	98656-343	136/351



## Ersatzteile Carry-Bike Renault Trafic D



	VPE	Hersteller-Nr.	Art-Nr.
1 Halterunsunterlage Gummi	2	98656-246	136/348
2 Zahnscheibe 30 mm rot	1	98656-071	136/707
3 Rändelschraube rot	1	98656-290	136/713
4 Federrohrklemme	1	98656-509	136/357
5 Schienenabdeckung Rail Premium	1	98656-271	136/392
6 Feststellklotz links Rail Premium	1	98656-273	136/391
7 Feststellklotz rechts Rail Premium	1	98656-697	136/390
8 Handrad rot Rail Premium	1	98656-277	136/393
9 Stellfuß Kit	1	98656-292	136/673

## Ersatzteile Carry-Bike Mercedes Viano



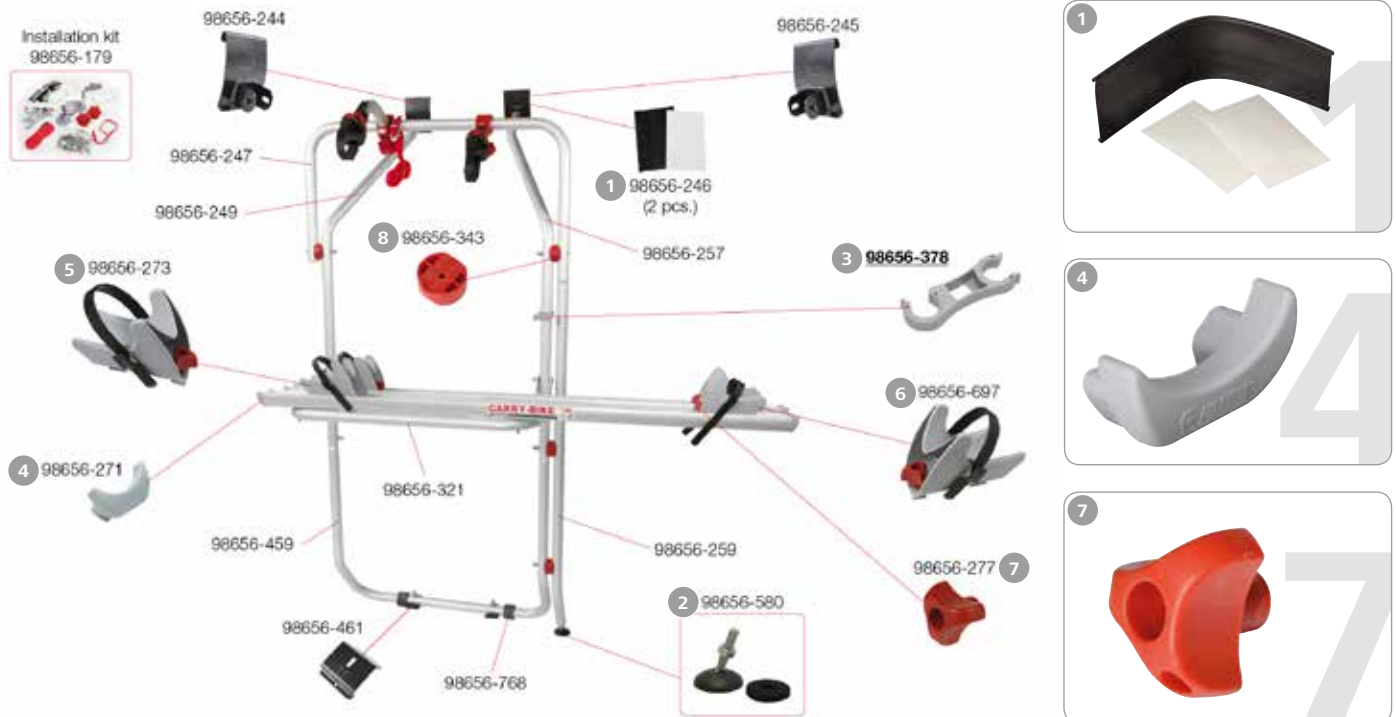
	VPE	Hersteller-Nr.	Art-Nr.
1 Distanzstück schwarz	1	98656-586	136/361
2 Schienenabdeckkappe schwarz	1	98656-081	136/343
3 Spannriemen Quick Safe	1	98656-386	136/504-2
4 Sicherheitsklemmhalter Rack Holder	1	98656-378	136/690
5 Befestigungshalter Stange	1	98656-486	136/401
6 Halterung für Stange	1	98656-504	136/398

## Ersatzteile Carry-Bike Mercedes Vito



	VPE	Hersteller-Nr.	Art-Nr.
1 Halterunsunterlage Gummi	2	98656-246	136/348
2 Stellfuß Kit	1	98656-292	136/673
3 Spannriemen Quick Safe	1	98656-386	136/504-2
4 Schienenabdeckkappe rot	1	98656-079	136/537
5 Sicherheitsklemmhalter Rack Holder	1	98656-378	136/690
6 Bull Shock Absorber	2	98656-027	136/341
7 Abstandsstück rot	1	98656-343	136/351

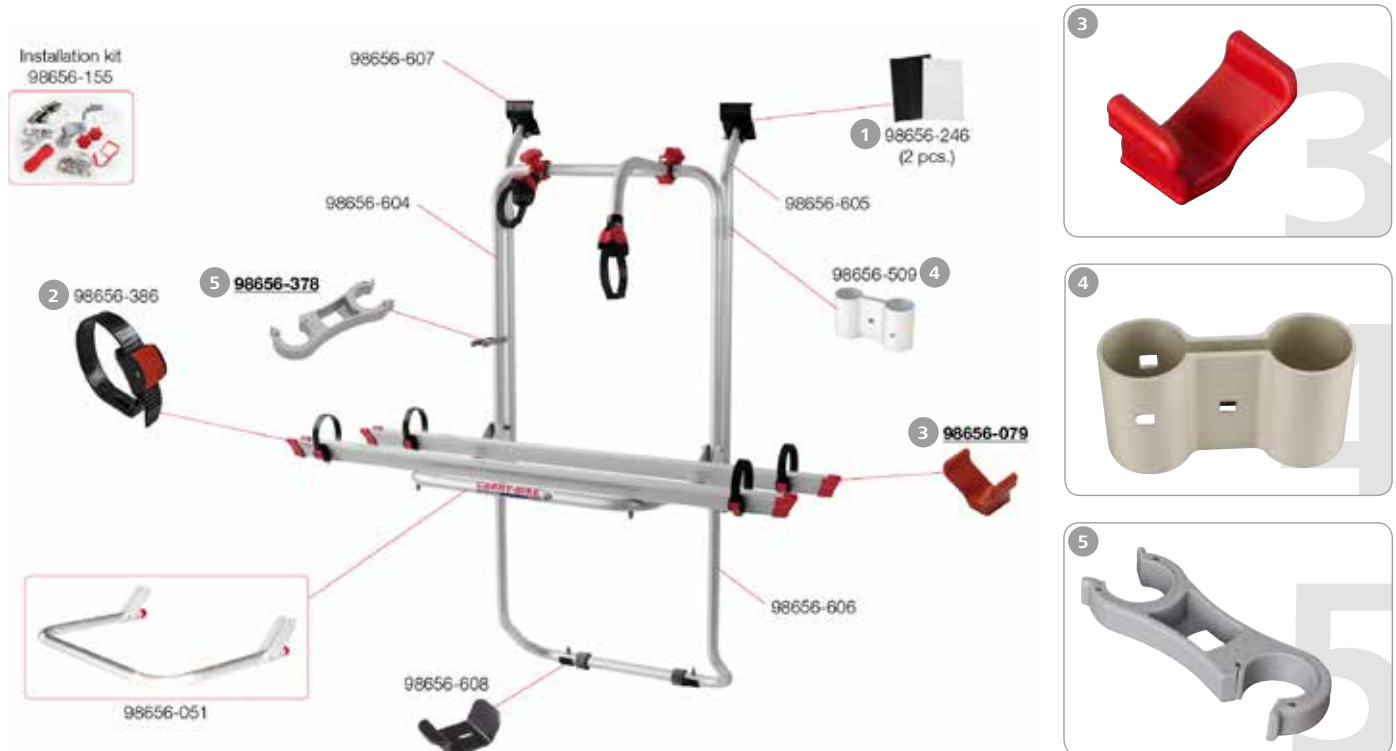
## Ersatzteile Carry-Bike VW T5 D



	VPE	Hersteller-Nr.	Art-Nr.
1 Halterungsunterlage Gummi	2	98656-246	<b>136/348</b>
2 Stützfüßchen T5	1	98656-580	<b>136/673-1</b>
3 Sicherheitsklemmhalter Rack Holder	1	98656-378	<b>136/690</b>
4 Schienenabdeckung Rail Premium	1	98656-271	<b>136/392</b>

	VPE	Hersteller-Nr.	Art-Nr.
5 Feststellklotz links Rail Premium	1	98656-273	<b>136/391</b>
6 Feststellklotz rechts Rail Premium	1	98656-697	<b>136/390</b>
7 Handrad rot Rail Premium	1	98656-277	<b>136/393</b>
8 Abstandsstück rot	1	98656-343	<b>136/351</b>

## Ersatzteile Carry-Bike Ford Transit 2000



	VPE	Hersteller-Nr.	Art-Nr.
1 Halterungsunterlage Gummi	2	98656-246	<b>136/348</b>
2 Spannriemen Quick Safe	1	98656-386	<b>136/504-2</b>
3 Schienenabdeckkappe rot	1	98656-079	<b>136/537</b>

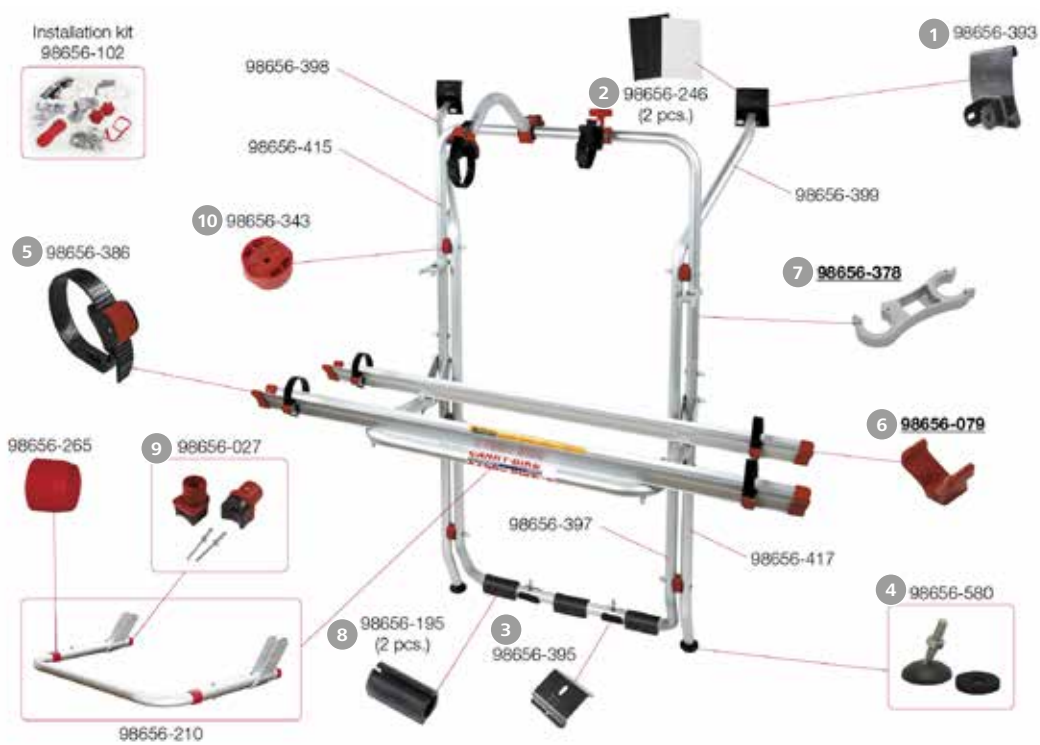
	VPE	Hersteller-Nr.	Art-Nr.
4 Federrohrklemme	1	98656-509	<b>136/357</b>
5 Sicherheitsklemmhalter Rack Holder	1	98656-378	<b>136/690</b>



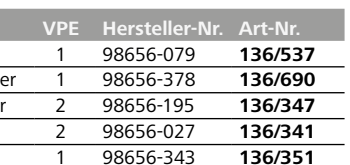
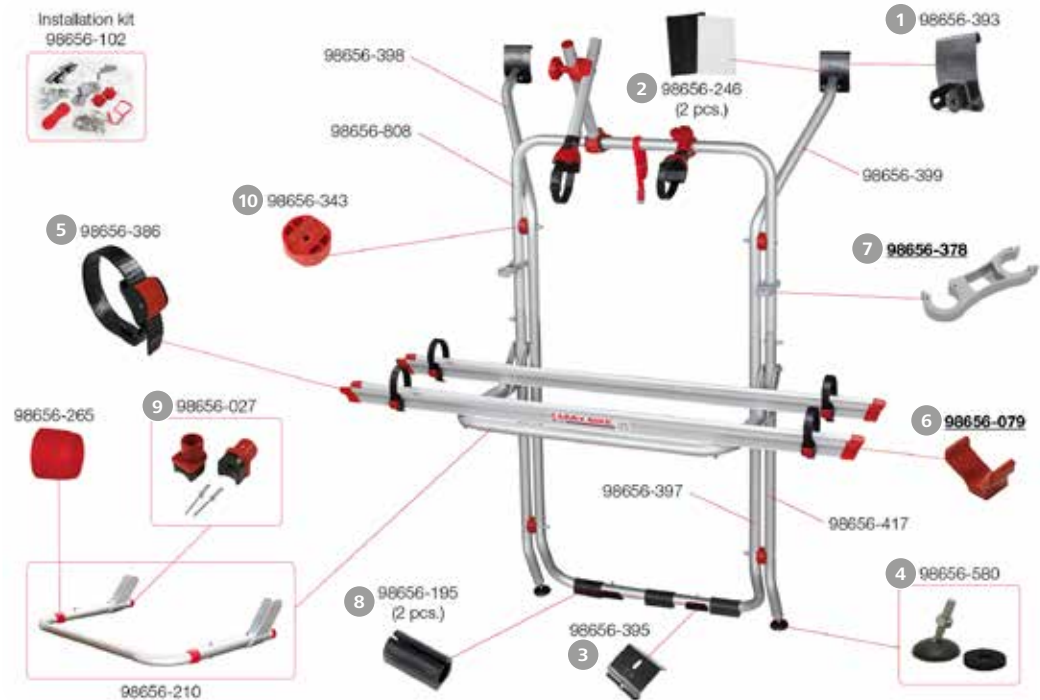


## Ersatzteile Carry-Bike VW T5

bis 2013



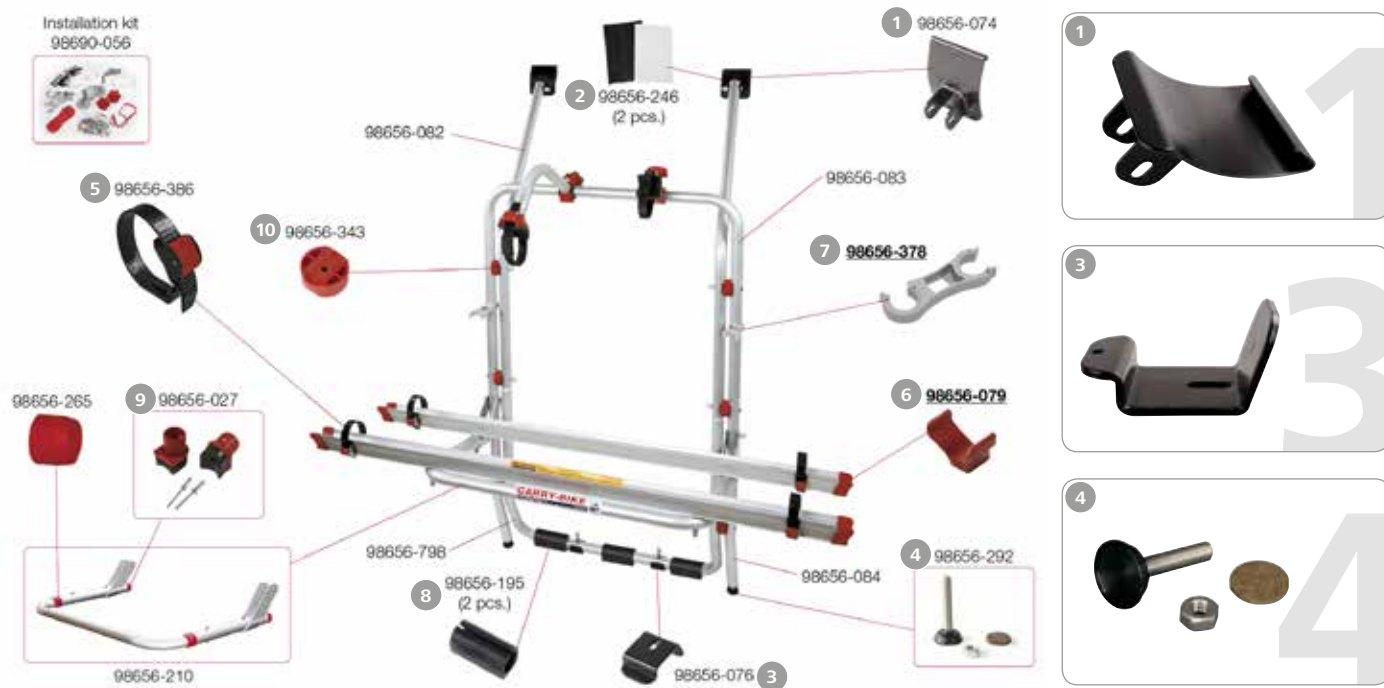
ab 2014



	VPE	Hersteller-Nr.	Art-Nr.
1 Halterung oben T5	1	98656-393	<b>136/663</b>
2 Halterungsunterlage Gummi	2	98656-246	<b>136/348</b>
3 Halterung unten T5	1	98656-395	<b>136/663-1</b>
4 Stützfüßchen T5	1	98656-580	<b>136/673-1</b>
5 Spannriemen Quick Safe	1	98656-386	<b>136/504-2</b>

	VPE	Hersteller-Nr.	Art-Nr.
6 Schienensabdeckkappe rot	1	98656-079	<b>136/537</b>
7 Sicherheitsklemmhalter Rack Holder	1	98656-378	<b>136/690</b>
8 Gummischutz untere Tragestruktur	2	98656-195	<b>136/347</b>
9 Bull Shock Absorber	2	98656-027	<b>136/341</b>
10 Abstandsstück rot	1	98656-343	<b>136/351</b>

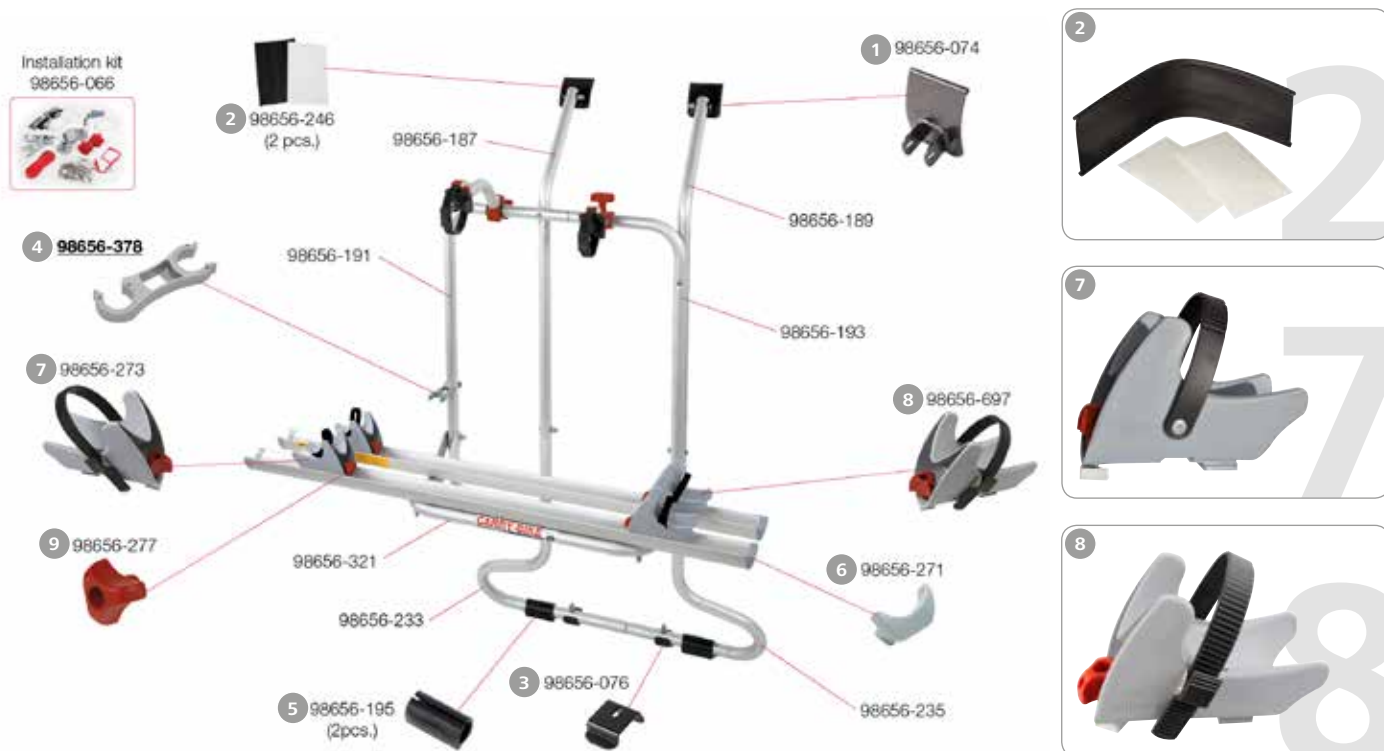
## Ersatzteile Carry-Bike VW T4



	VPE	Hersteller-Nr.	Art-Nr.
1 Halterung oben T4	1	98656-074	<b>136/667</b>
2 Halterungsunterlage Gummi	2	98656-246	<b>136/348</b>
3 Halterung unten	1	98656-076	<b>136/672</b>
4 Stellfuß Kit	1	98656-292	<b>136/673</b>
5 Spannriemen Quick Safe	1	98656-386	<b>136/504-2</b>

	VPE	Hersteller-Nr.	Art-Nr.
6 Schienenabdeckkappe rot	1	98656-079	<b>136/537</b>
7 Sicherheitsklemmhalter Rack Holder	1	98656-378	<b>136/690</b>
8 Gummischutz untere Tragestruktur	2	98656-195	<b>136/347</b>
9 Bull Shock Absorber	2	98656-027	<b>136/341</b>
10 Abstandsstück rot	1	98656-343	<b>136/351</b>

## Ersatzteile Carry-Bike VW T4 D

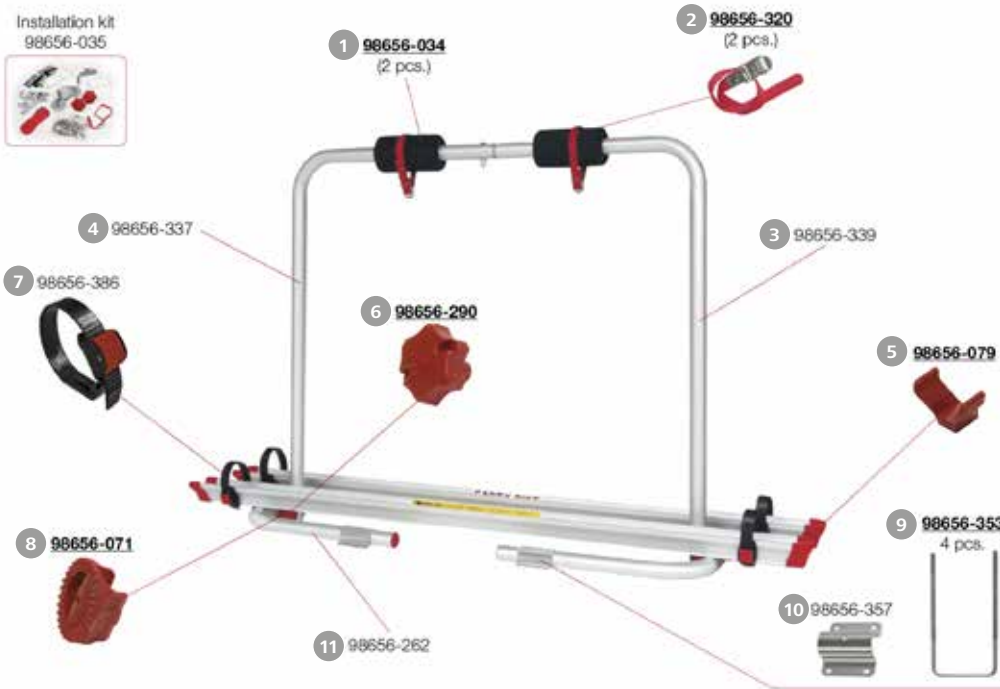


	VPE	Hersteller-Nr.	Art-Nr.
1 Halterung oben T4	1	98656-074	<b>136/667</b>
2 Halterungsunterlage Gummi	2	98656-246	<b>136/348</b>
3 Halterung unten	1	98656-076	<b>136/672</b>
4 Sicherheitsklemmhalter Rack Holder	1	98656-378	<b>136/690</b>
5 Gummischutz untere Tragestruktur	2	98656-195	<b>136/347</b>

	VPE	Hersteller-Nr.	Art-Nr.
6 Schienenabdeckung Rail Premium	1	98656-271	<b>136/392</b>
7 Feststellklotz links Rail Premium	1	98656-273	<b>136/391</b>
8 Feststellklotz rechts Rail Premium	1	98656-697	<b>136/390</b>
9 Handrad rot Rail Premium	1	98656-277	<b>136/393</b>



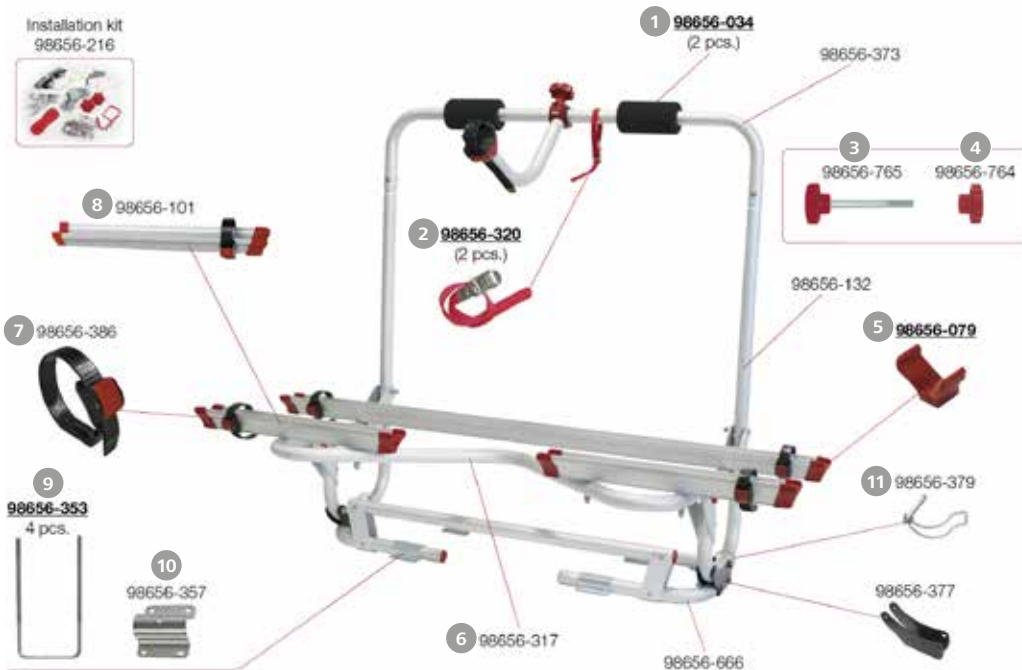
## Ersatzteile Carry-Bike Caravan XL A

 Installation kit  
98656-035


	VPE	Hersteller-Nr.	Art-Nr.
1 Schutzpuffer Protection Pads	2	98656-034	<b>136/394</b>
2 Riemen Strip rot	2	98656-320	<b>136/514-3</b>
3 Tragestruktur oben links	1	98656-339	<b>136/684</b>
4 Tragestruktur oben rechts	1	98656-337	<b>136/683</b>
5 Schienenabdeckkappe rot	1	98656-079	<b>136/537</b>
6 Rändelschraube rot	1	98656-290	<b>136/713</b>

	VPE	Hersteller-Nr.	Art-Nr.
7 Spannriemen Quick Safe	1	98656-386	<b>136/504-2</b>
8 Zahnscheibe 30 mm rot	1	98656-071	<b>136/707</b>
9 U-Bügel Kit M6	4	98656-353	<b>136/688</b>
10 Befestigungsplatte	1	98656-357	<b>136/687</b>
11 Schienenauflegebügel	1	98656-262	<b>136/686</b>

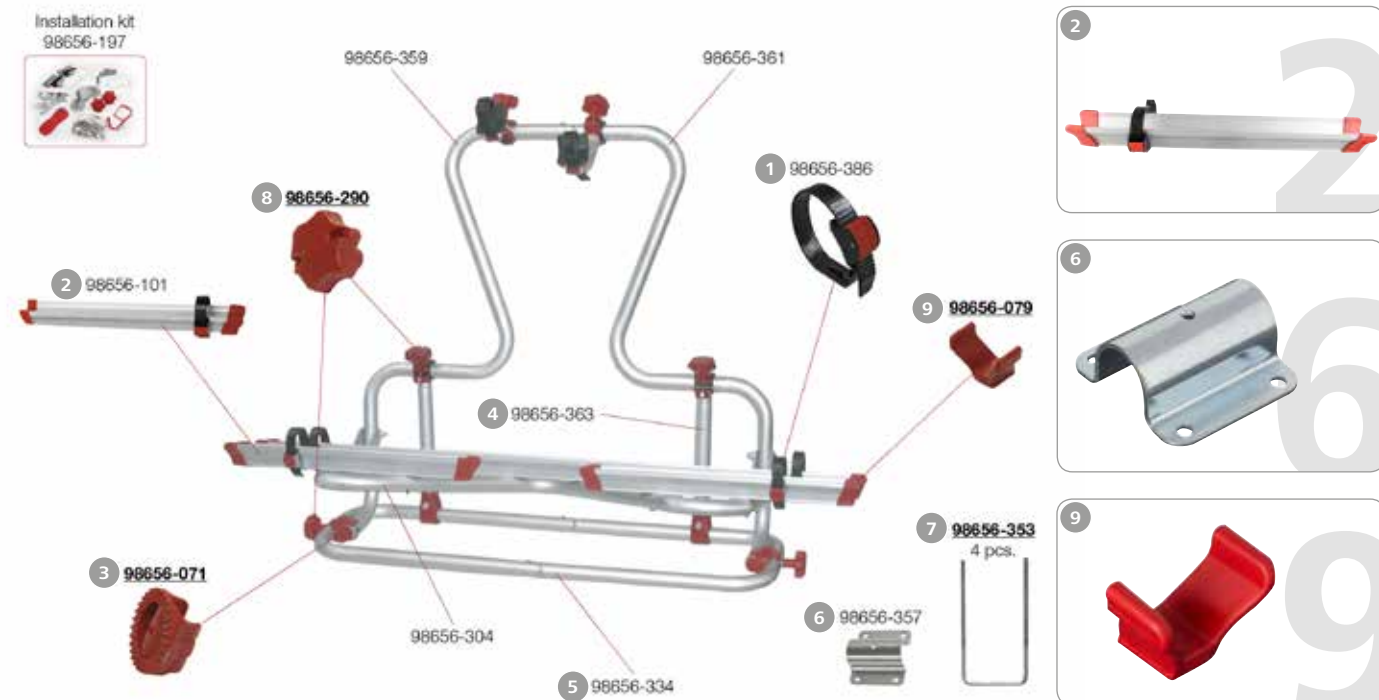
## Ersatzteile Carry-Bike XL A PRO

 Installation kit  
98656-216


	VPE	Hersteller-Nr.	Art-Nr.
1 Schutzpuffer Protection Pads	2	98656-034	<b>136/394</b>
2 Riemen Strip rot	2	98656-320	<b>136/514-3</b>
3 Schraube rot M6 x 60	1	98656-765	<b>136/368</b>
4 Schraubmutter rot M6 x 60	1	98656-764	<b>136/367</b>
5 Schienenabdeckkappe rot	1	98656-079	<b>136/537</b>
6 Tragebügel XLA Pro 300	1	98656-317	<b>136/542</b>

	VPE	Hersteller-Nr.	Art-Nr.
7 Spannriemen Quick Safe	1	98656-386	<b>136/504-2</b>
8 Rail Quick Schiene 45 cm rot	1	98656-101	<b>136/510-7</b>
9 U-Bügel Kit M6	4	98656-353	<b>136/688</b>
10 Befestigungsplatte	1	98656-357	<b>136/687</b>
11 Befestigungshaken Klappmechanismus	1	98656-379	<b>136/526</b>

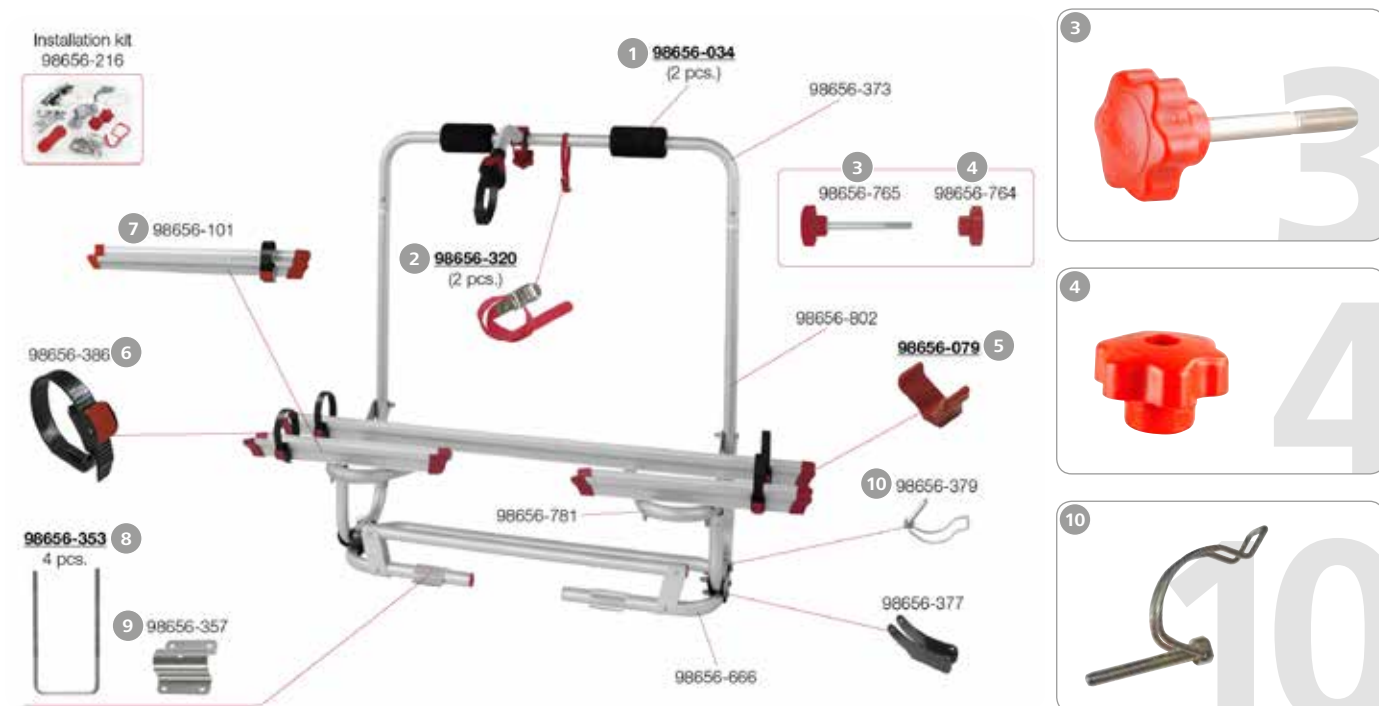
## Ersatzteile Carry-Bike XL A PRO 200 bis 2008



	VPE	Hersteller-Nr.	Art-Nr.
1 Spannrinnen Quick Safe	1	98656-386	<b>136/504-2</b>
2 Rail Quick Schiene 45 cm rot	1	98656-101	<b>136/510-7</b>
3 Zahnscheibe 30 mm rot	1	98656-071	<b>136/707</b>
4 Abstandshalter	1	98656-363	<b>136/543</b>
5 Tragebügel unten	1	98656-334	<b>136/540</b>

	VPE	Hersteller-Nr.	Art-Nr.
6 Befestigungsplatte	1	98656-357	<b>136/687</b>
7 U-Bügel Kit M6	4	98656-353	<b>136/688</b>
8 Rändelschraube rot	1	98656-290	<b>136/713</b>
9 Schienenabdeckkappe rot	1	98656-079	<b>136/537</b>

## Ersatzteile Carry-Bike XL A PRO 200 ab 2009



	VPE	Hersteller-Nr.	Art-Nr.
1 Schutzpuffer Protection Pads	2	98656-034	<b>136/394</b>
2 Riemen Strip rot	2	98656-320	<b>136/514-3</b>
3 Schraube rot M6 x 60	1	98656-765	<b>136/368</b>
4 Schraubmutter rot M6 x 60	1	98656-764	<b>136/367</b>
5 Schienenabdeckkappe rot	1	98656-079	<b>136/537</b>

	VPE	Hersteller-Nr.	Art-Nr.
6 Spannrinnen Quick Safe	1	98656-386	<b>136/504-2</b>
7 Rail Quick Schiene 45 cm rot	1	98656-101	<b>136/510-7</b>
8 U-Bügel Kit M6	4	98656-353	<b>136/688</b>
9 Befestigungsplatte	1	98656-357	<b>136/687</b>
10 Befestigungshaken Klappmechanismus	1	98656-379	<b>136/526</b>



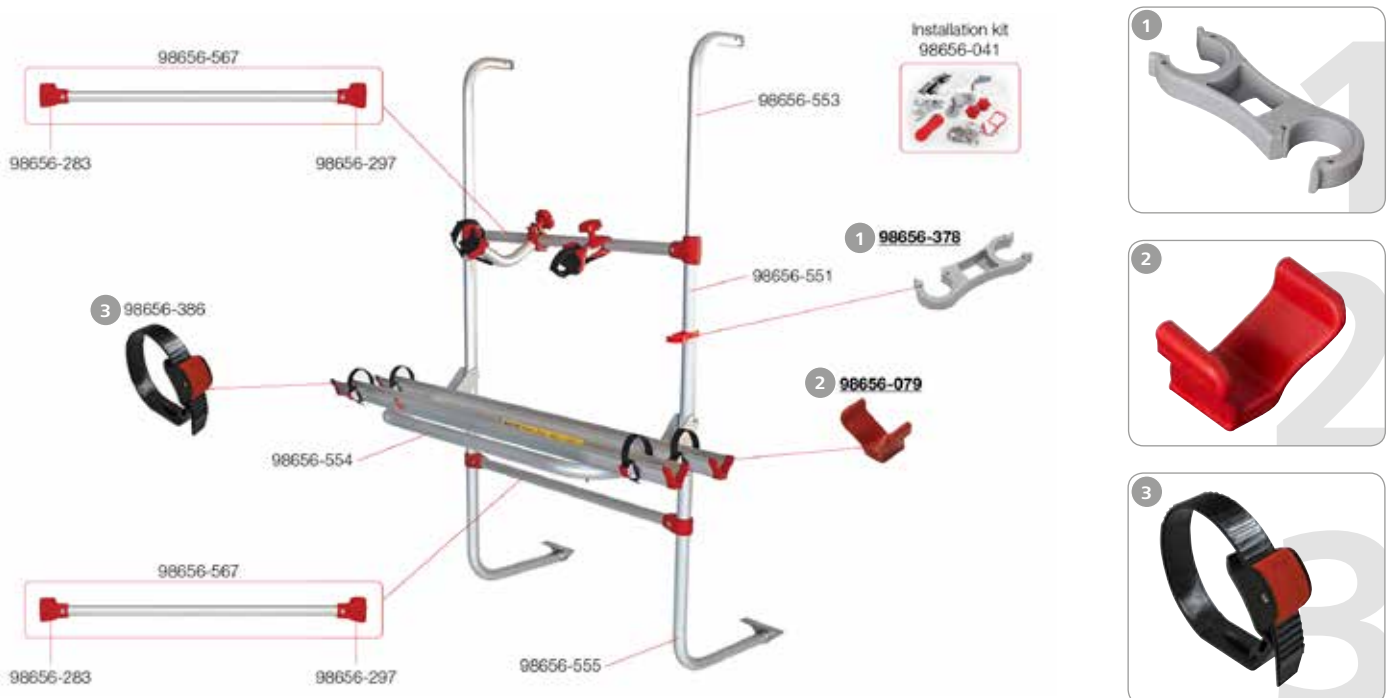
## Ersatzteile Carry-Bike Caravan Hobby



	VPE	Hersteller-Nr.	Art-Nr.
1 Schutzpuffer Protection Pads	2	98656-034	<b>136/394</b>
2 Riemen Strip schwarz	2	98656-318	<b>136/514-2</b>
3 Befestigungskit oben	1	98656-423	<b>136/353</b>

	VPE	Hersteller-Nr.	Art-Nr.
4 Sicherheitsklemmhalter Rack Holder	1	98656-378	<b>136/690</b>
5 Halteschiene unten	1	98656-048	<b>136/342</b>
6 Spannriemen Quick Safe	1	98656-386	<b>136/504-2</b>

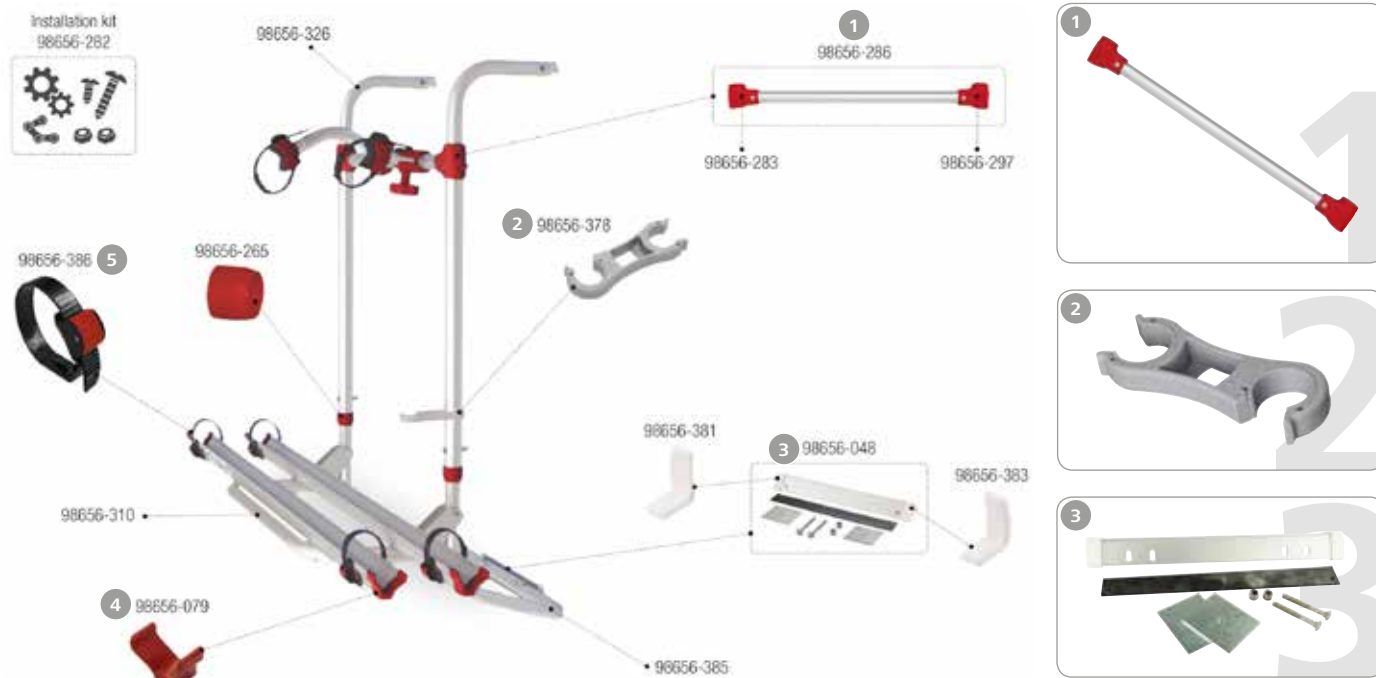
## Ersatzteile Carry-Bike Caravan Universal



	VPE	Hersteller-Nr.	Art-Nr.
1 Sicherheitsklemmhalter Rack Holder	1	98656-378	<b>136/690</b>
2 Schienenabdeckkappe rot	1	98656-079	<b>136/537</b>

	VPE	Hersteller-Nr.	Art-Nr.
3 Spannriemen Quick Safe	1	98656-386	<b>136/504-2</b>

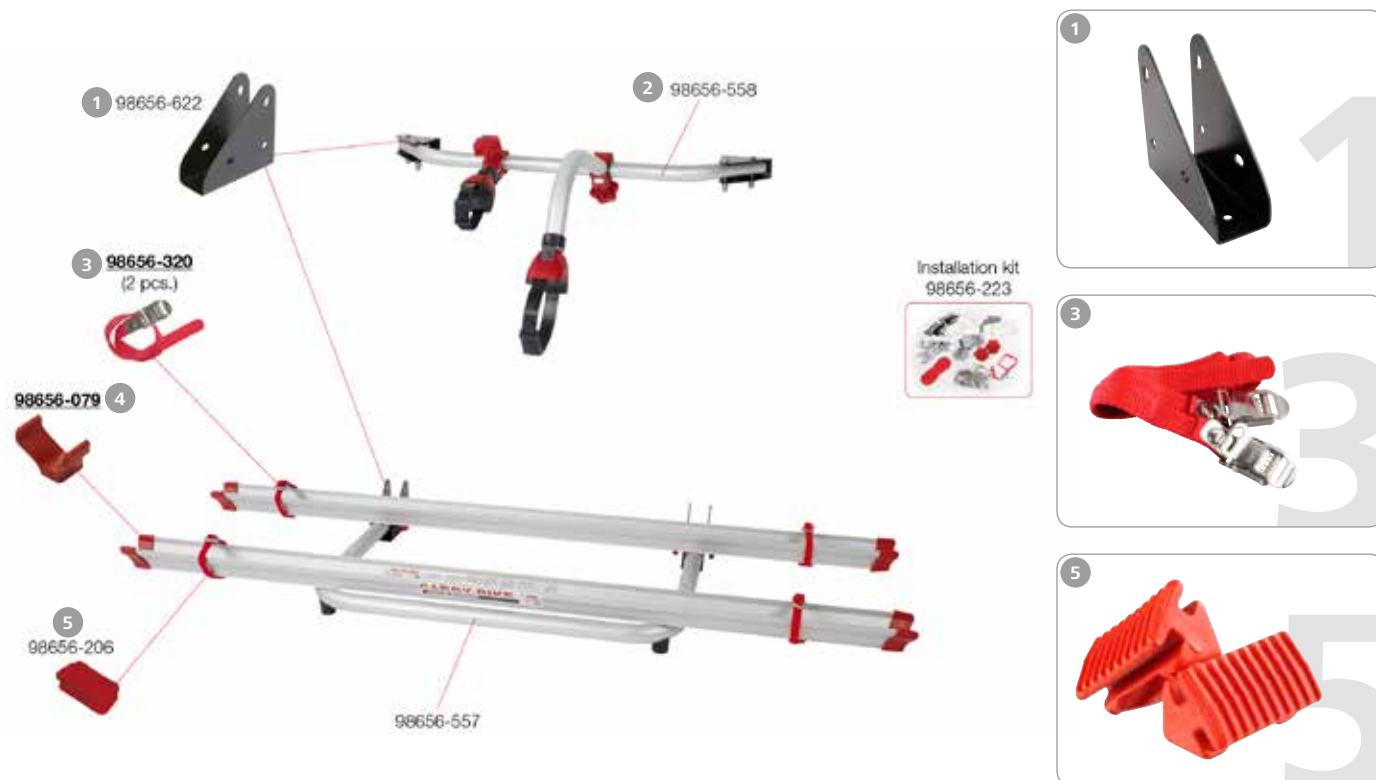
## Ersatzteile Carry-Bike Simple Plus 200



	VPE	Hersteller-Nr.	Art-Nr.
1 Tragestruktur horizontal	1	98656-286	<b>136/681</b>
2 Sicherheitsklemhalter Rack Holder	1	98656-378	<b>136/690</b>
3 Halteschiene unten	1	98656-048	<b>136/342</b>

	VPE	Hersteller-Nr.	Art-Nr.
4 Schienenabdeckkappe rot	1	98656-079	<b>136/537</b>
5 Spannriemen Quick Safe	1	98656-386	<b>136/504-2</b>

## Ersatzteile für Garage Standard

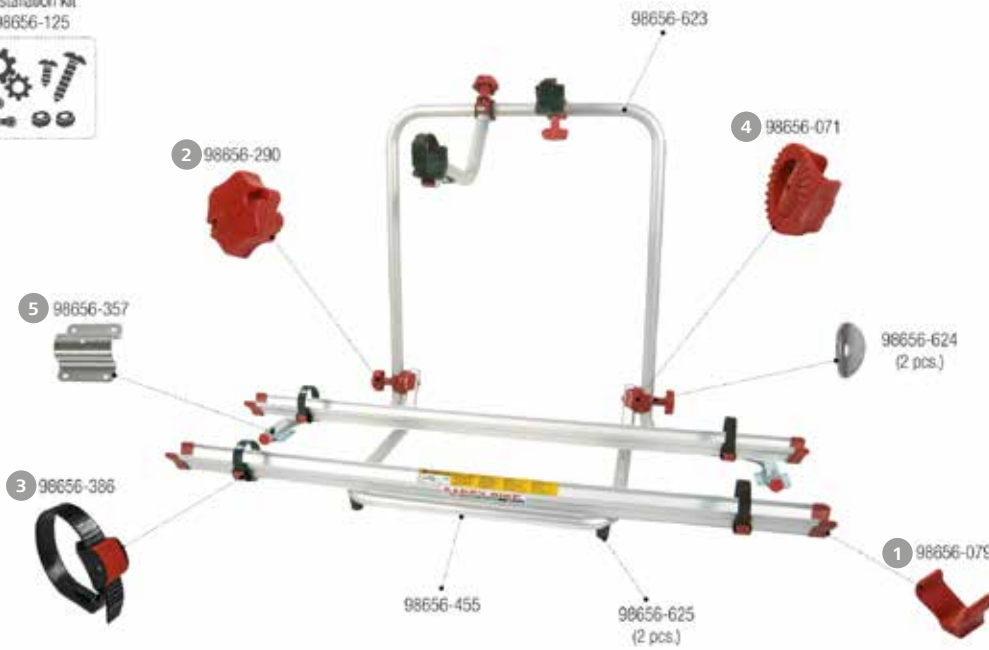


	VPE	Hersteller-Nr.	Art-Nr.
1 Wandhalter	1	98656-622	<b>136/536</b>
2 Bike-Block-Halter	1	98656-558	<b>136/534</b>
3 Riemen Strip rot	2	98656-320	<b>136/514-3</b>

	VPE	Hersteller-Nr.	Art-Nr.
4 Schienenabdeckkappe rot	1	98656-079	<b>136/537</b>
5 Riemenschlitten rot für Fiamma Rail	1	98656-206	<b>136/541</b>



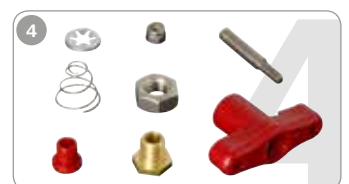
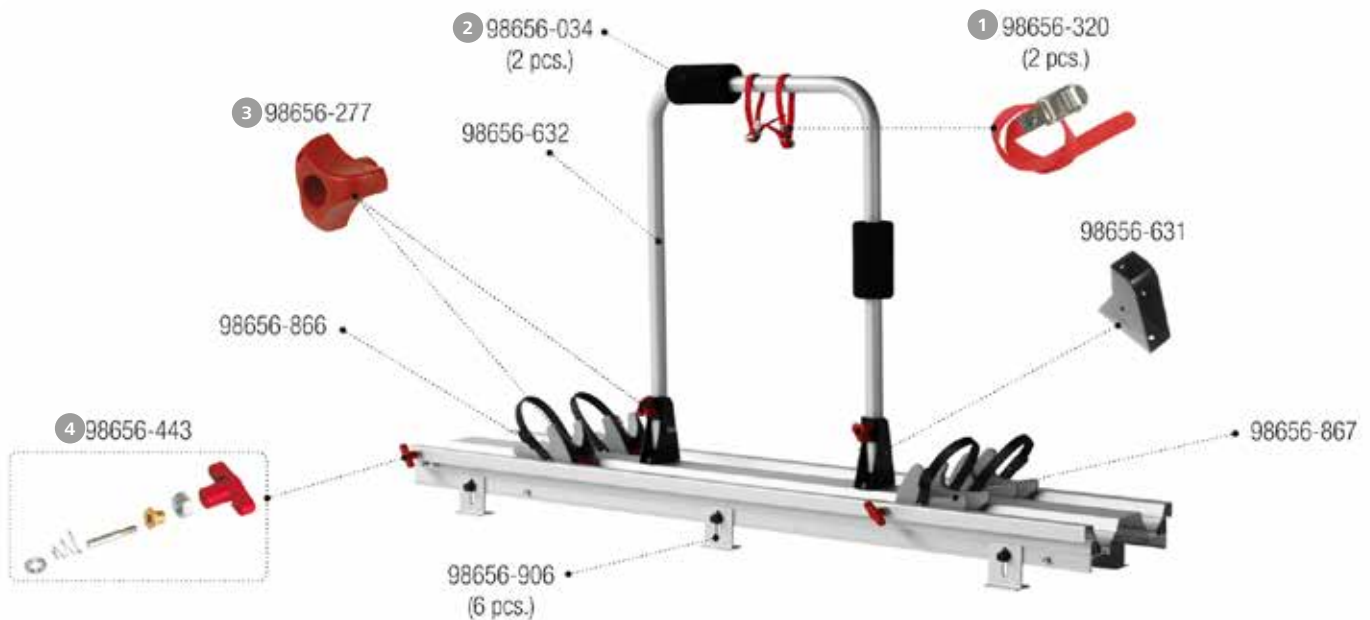
## Ersatzteile Carry-Bike Garage Plus



	VPE	Hersteller-Nr.	Art-Nr.
1 Schienenabdeckkappe rot	1	98656-079	136/537
2 Rändelschraube rot	1	98656-290	136/713
3 Spannriemen Quick Safe	1	98656-386	136/504-2

	VPE	Hersteller-Nr.	Art-Nr.
4 Zahnscheibe 30 mm rot	1	98656-071	136/707
5 Befestigungsplatte	1	98656-357	136/687

## Ersatzteile Carry-Bike Garage Slide Pro Bike



	VPE	Hersteller-Nr.	Art-Nr.
1 Riemen Strip rot	2	98656-320	136/514-3
2 Schutzpuffer Protection Pads	2	98656-034	136/394

	VPE	Hersteller-Nr.	Art-Nr.
3 Handrad rot Rail Premium	1	98656-277	136/393
4 Blockierungs-Kit	1	98656-443	136/354

## Halterungskit oben



## Halterungskit unten



## Halterungskit Fiamma 200 D/DB

	Hersteller-Nr.	Art-Nr.		Hersteller-Nr.	Art-Nr.
1 Halterungskit oben für CB 200 DB	98656-420	136/692	2 Halterungskit unten für CB 200 D/DB	98656-006	136/694



## Halterungskit für Carry-Bike

## Halterungskit oben für:

Carry-Bike: PRO, PRO C, Plus, Plus C, CL, UL, 2000, Lift

## Halterungskit unten für:

Carry-Bike: Pro, PRO C, CL, UL

	Hersteller-Nr.	Art-Nr.		Hersteller-Nr.	Art-Nr.
1 Halterungskit oben	98656-588	136/676	2 Halterungskit unten	98656-220	136/678



## Ersatzteile Bike-Block Pro

	Hersteller-Nr.	Art-Nr.
1 Ersatzriemen	98656-572	136/360
2 Gummischutzauflage	98656-680	136/364
3 Innenring/Reduzierung für Bike-Block	98656-582	136/538-3
4 Schraubensitz + Schraube M6	98656-633	136/362
5 Rändelschraube	98656-290	136/713



## Halterungskit Carry-Bike

	Hersteller-Nr.	Art-Nr.
1 Untere Halterungsschiene CB Pro   Pro C	98656-639	136/363
2 Befestigungsstrebe Long Fix Kit	98656-456	136/355





### Ersatzteile für Carry-Bike

	VPE	Hersteller-Nr.	Art-Nr.
1 Zahnscheibe 30 mm rot	1	98656-071	<b>136/707</b>
2 Schienenabdeckkappe rot	1	98656-079	<b>136/537</b>
3 Rändelschraube rot	1	98656-290	<b>136/713</b>

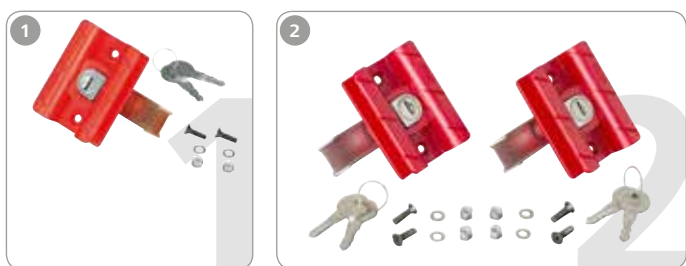
	VPE	Hersteller-Nr.	Art-Nr.
4 Kunststoffklemme 30 mm	1	98656-156	<b>136/535</b>
5 Innenring/Reduzierung für Bike-Block	1	98656-582	<b>136/538-3</b>
6 Sicherheitsklemmhalter Rack Holder	1	98656-378	<b>136/690</b>



### Ersatzteile Euro-Carry

	VPE	Hersteller-Nr.	Art-Nr.
1 Endstück für Fahrradschiene	2	32881	<b>136/600</b>
2 Endstück für Fahrradschiene 2007	2	62881	<b>136/600-1</b>
3 Ersatzschraube für Befestigungskralle	1	32887	<b>136/601</b>
4 Ersatzschiene mit Riemen	1	32721	<b>136/408-1</b>
5 Anschlagendpuffer Edelstahlrohr	2	32882	<b>136/603</b>
Anschlagendpuffer Aluminium	2	32883	<b>136/603-1</b>
6 Rohrendstopfen ø 30 mm	2	32884	<b>136/604</b>
Rohrendstopfen ø 35 mm	2	62884	<b>136/604-1</b>

	VPE	Hersteller-Nr.	Art-Nr.
7 Anschlagclips für Rohr ø 30 mm	2	32885	<b>136/605</b>
Anschlagclips für Rohr ø 35 mm	2	62885	<b>136/605-1</b>
8 Rastband für Haltekralle	2	62722	<b>136/608</b>
9 Spannriemen	2	32722	<b>136/607</b>
10 Riemenführung für Fahrradschiene	2	32886	<b>136/606</b>



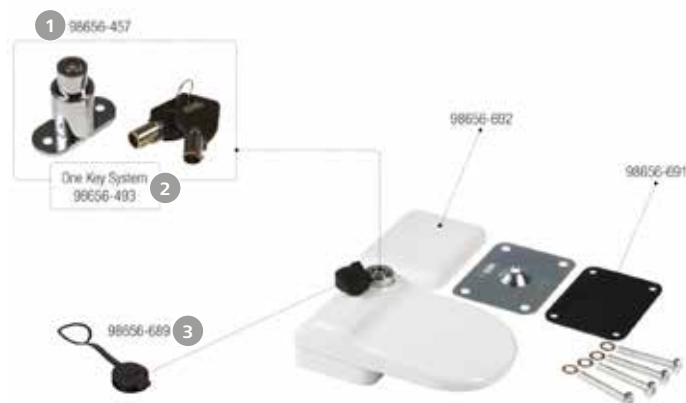
### Ersatzteile Ultra-Box 1, 2, 3

	VPE	Hersteller-Nr.	Art-Nr.
1 Handgriff mit Schloss	1	02705B01-	<b>136/615</b>
2 Handgriff mit Schloss	2	98654-025	<b>136/372</b>



### Ersatzteile Ultra-Box 320, 360, 500

	VPE	Hersteller-Nr.	Art-Nr.
1 Ersatzschloss für Ultra-Box	1	98654-037	<b>136/615-3</b>
2 Befestigungs-Kit	1	98654-010	<b>136/373</b>



### Ersatzteile Safe Door

	Hersteller-Nr.	Art-Nr.
1 Ersatzschloss Safe Door, Magnum, Frame	98656-457	<b>136/616</b>
2 Ersatzschloss 3er Set	98656-493	<b>136/356</b>
3 Schlossabdeckung für Safe Door	98656-689	<b>136/617</b>



### Ersatzteile Security 31, 46

	Hersteller-Nr.	Art-Nr.
1 Ersatzschloss zu Security 31 und 46	98656-345	<b>214/092</b>
2 Obere Abdeckung weiß	98656-700	<b>214/102</b>
3 Untere Abdeckung weiß	98656-701	<b>214/103</b>



### Ersatzteile Fixing-Bar Pro L

	VPE	Hersteller-Nr.	Art-Nr.
1 Gummischutz untere Tragstruktur	2	98656-195	<b>136/347</b>
2 Halterung weiß	1	98658-051	<b>136/370</b>



## Batteriehalter für Optima

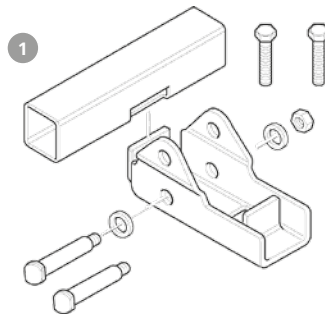
Die Batteriehalter garantieren eine schnelle und einfache Batteriebefestigung. Passend für Optima YT S 2.7, YT S 4.2 und Optima YT S 5.5



	Hersteller-Nr.	Art-Nr.
Batteriehalter	47000-00800	322/342

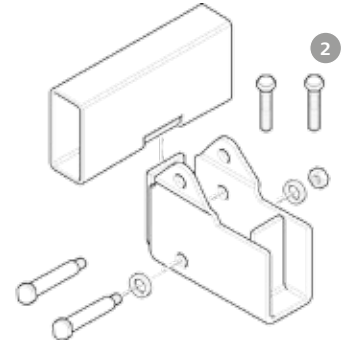


## Distanzsätze für neues Mover Befestigungsset für Mover ab 05/2012



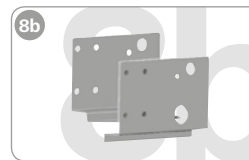
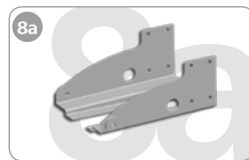
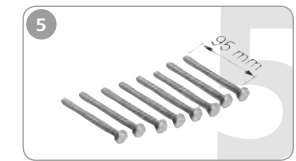
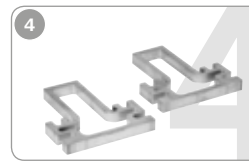
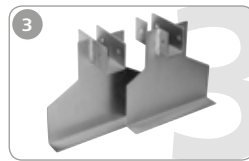
**Distanzset 30 mm**  
Zum Ausgleich der Höhe von 30 mm bei einer Mover XT Rahmenhöhe von < 140 – 110 mm  
Mover SR Rahmenhöhe von < 170 – 140 mm

\*Distanzsätze für Befestigungssystem ab Baujahr 05/2012. Für Mover® SE(R), S(R).



**Distanzset 60 mm\***  
Zum Ausgleich der Höhe von 60 mm bei einer Mover XT Rahmenhöhe von < 110 – 80 mm  
Mover SR Rahmenhöhe von < 140 – 110 mm

	Hersteller-Nr.	Art-Nr.
1 Distanzset 30 mm ab 05/12 für beide Seiten	60030-95000	309/299
2 Distanzset 60 mm ab 05/12 für beide Seiten	60030-95100	309/300



## Zubehör für Truma Mover

### 1 Flachrahmensatz

Zum Ausgleich einer Rahmenhöhe unter 80 mm (Mover® XT, XT 2, XT 4) bzw. 110 mm (Mover® S(R)). Bestehend aus Montageplatten (je 240 mm hoch) inkl. Schrauben und Muttern.

Im Fall, dass für die Montage am Chassis gebohrt werden muss, ist die nachträgliche Abnahme durch einen amtlichen Sachverständigen (TÜV) notwendig!

### 2 Montagekit ALKO Vario III/AV

Bei Caravans mit Rahmenstärken kleiner als 2,8 mm zur Rahmenverstärkung zwingend erforderlich! Für Mover® XT, S(R).

### 3 Anbausatz Eriba Touring

Einbauset zur Ergänzung des Rechteckprofils. Zur Montage an ein Chassis mit Rechteckprofil. Für Mover® XT, S(R).

### 4 Distanzplattensatz

Zum Ausgleich der Höhe bis max. 45 mm (mit bis zu 3 Distanzplattensätzen).

### 5 Schraubensatz M10 x 105

Zur Montage der Distanzplatten.

### 6 Distanzplattensatz AL-KO Vario III

Zum Ausgleich der Höhe bis 60 mm für einachsige Caravans mit AL-KO Vario III / AV Chassis. Inkl. 8 Schrauben und Muttern.

### 7 Flachrahmensatz kurz

Zum Ausgleich der Höhe unter 80 mm (Mover® XT, XT 2, XT 4) bzw. 110 mm (Mover® SR). Bestehend aus Montageplatten (je 170 mm hoch) inkl. Schrauben und Muttern.

**8a Adaptersatz M** Für AL-KO Rahmen mit Achsenverschiebung bis 1800 kg zulässigem Gesamtgewicht. Zum Ausgleich von Rahmenkanten. Für Mover® XT, S(R).

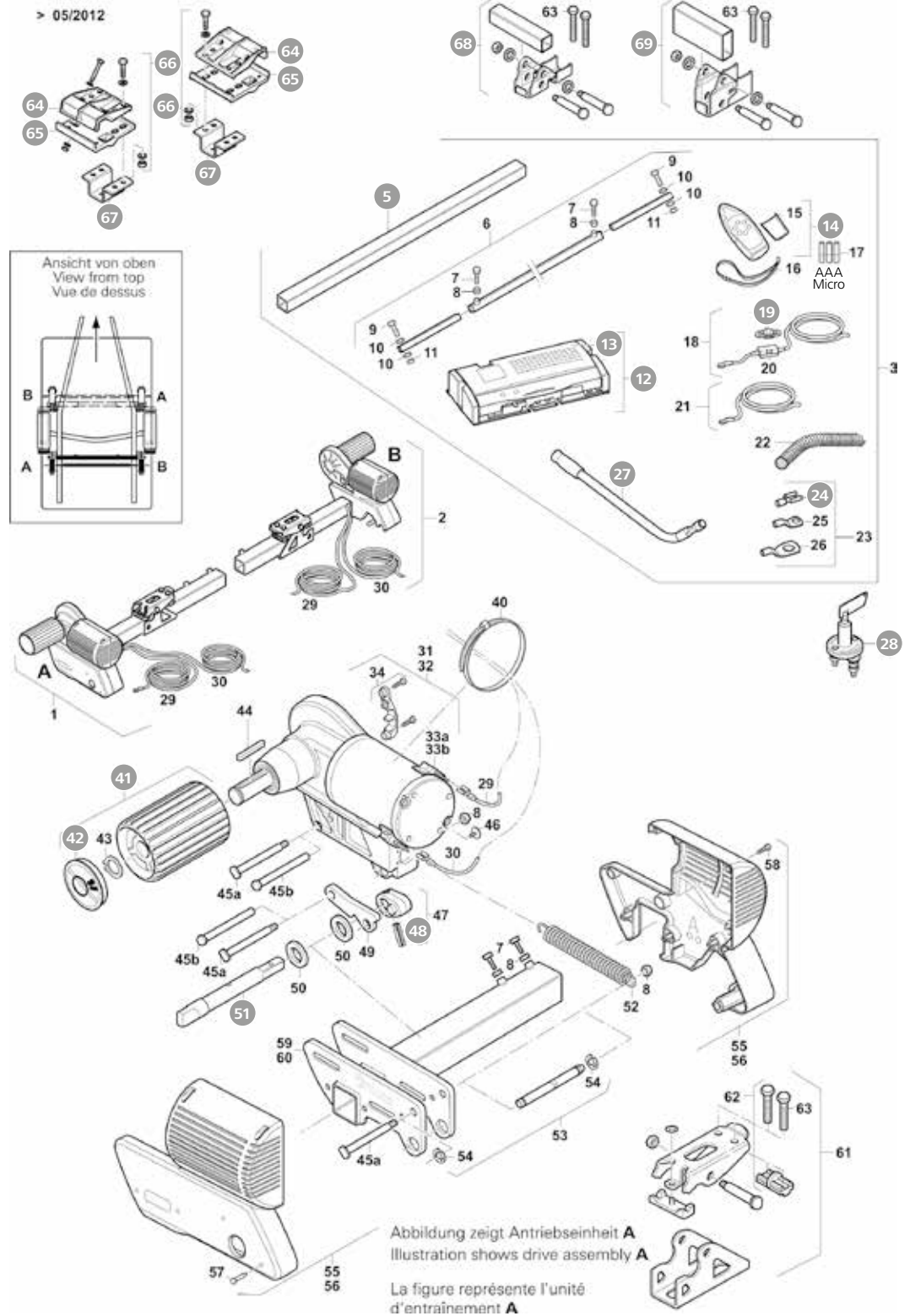
**8b Adaptersatz M** Für AL-KO mit durchgehendem Rahmen und 1900 – 2000 kg zulässigem Gesamtgewicht. Zum Ausgleich von Rahmenkanten. Für Mover® XT, S(R).

### 9 Verlängerungs-U-Bolzen

Inkl. Muttern und Scheiben, zusätzlich nötig zur Montage der Distanzplattensätze für den Anbau eines Euro-Movers an Rahmen mit L-Profil, Höhe unter 185 mm

	VPE	Hersteller-Nr.	Art-Nr.
1 Flachrahmensatz	1	60010-64900	115/066-1
2 Montagekit AL-KO Vario III/AV	1	60010-21500	115/070
3 Anbausatz Eriba Touring	1	60030-09000	115/068-1
4 Distanzplattensatz	2	60010-66000	115/069
5 Schraubensatz M10 x 105	8	60010-70000	115/067-1
6 Distanzplattensatz AL-KO Vario III	8	60010-70500	115/072
7 Flachrahmensatz kurz	1	60030-37600	115/057
8a Adaptersatz AL-KO Chassis M 1800 kg	1	60030-38600	115/071
8b Adaptersatz AL-KO Chassis M 1900 – 2000 kg	1	60031-02000	115/075
9 Verlängerungs U-Bolzen	1	60010-00100	309/242

## Ersatzteile für Mover SR (09/11 –...)

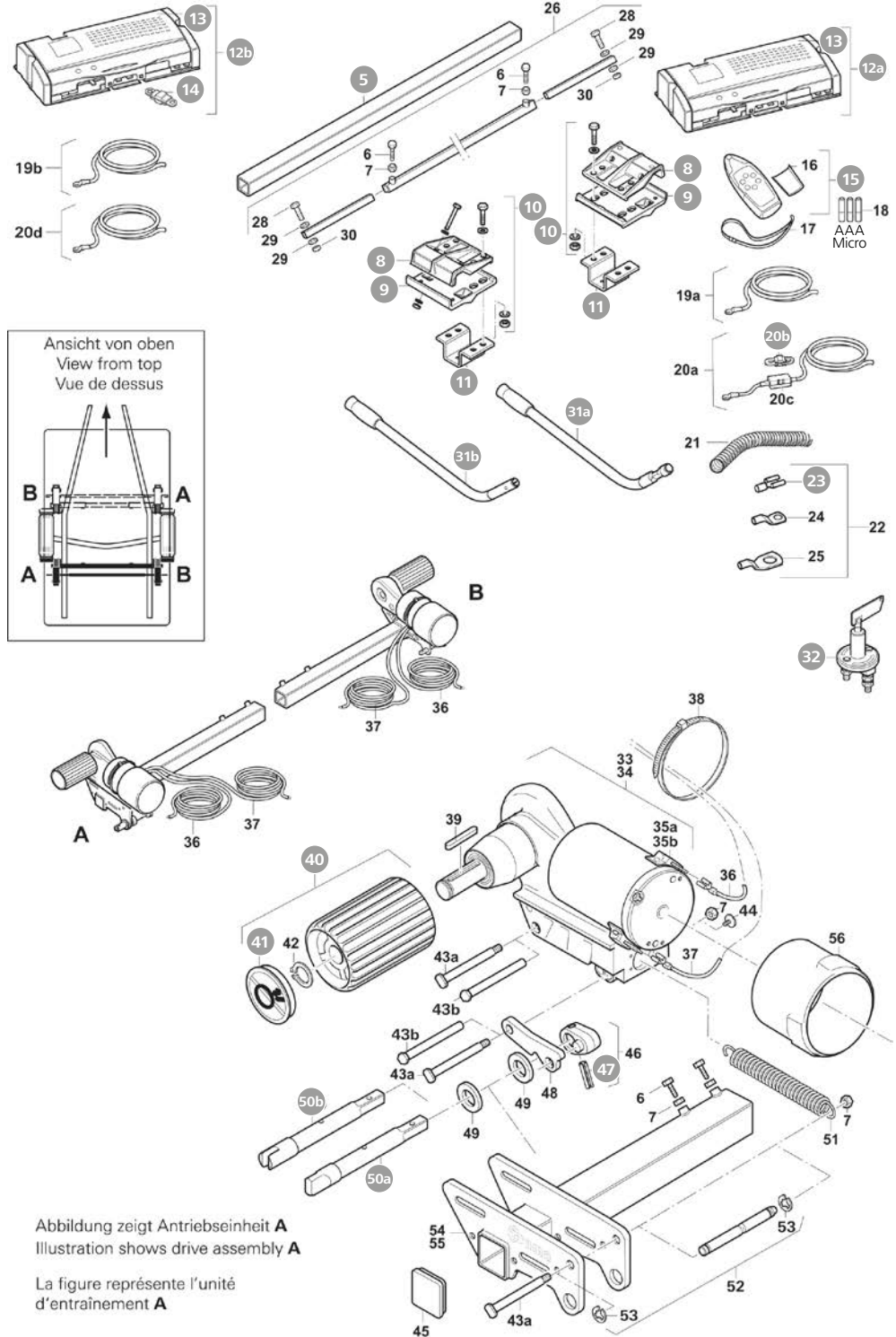


	Hersteller-Nr.	Art-Nr.
5 Verbindungsrohr 145 cm	60030-12000	309/253
12 Steuerung SR (05/11 –...)	60030-89500	309/263
13 Gehäusedeckel	60030-37000	309/266
14 Fernbedienung Mover SR (ohne Batterien)	60030-31800	309/254
19 Sicherung 150 A	60030-84800	309/262
24 Flachsteckhülse 9,5 mm	60010-05100	309/246
27 Anschwenkhebel abgeflacht (02/10 –...)	60030-04600	309/264
28 Trennschalter für Batterien 12/24 V	100887	322/447
41 Antriebsrollen kpl. inkl. Deckel und Sicherungsring	60030-34100	115/064

	Hersteller-Nr.	Art-Nr.
42 Deckel bedruckt	60030-34700	115/068
48 Spannhülse	10020-42800	309/336
51 Anschwenkwelle Rechteck für Anschwenkhebel abgeflacht	60030-54200	309/267
64 Fixierung (... – 05/12)	60010-61700	309/250
65 Haltewinkel bis (... – 05/12)	60010-61600	309/249
66 Schrauben für eine Seite (... – 05/12)	60030-35300	309/259
67 U-Platte (... – 05/12)	60010-60100	309/248
68 Distanzsatz 30 mm (05/12 –...)	60030-95000	309/299
69 Distanzsatz 60 mm (05/12 –...)	60030-95100	309/300



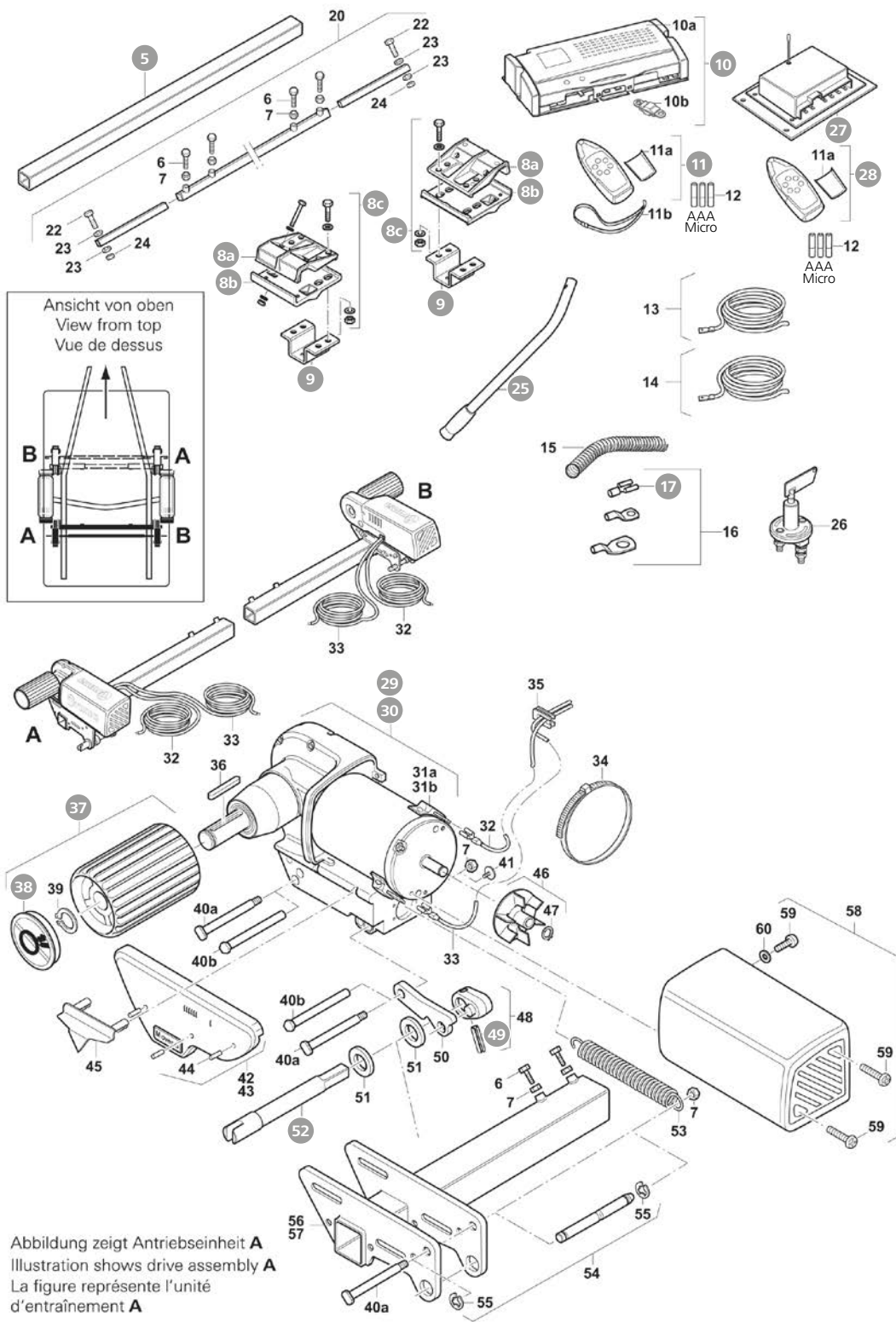
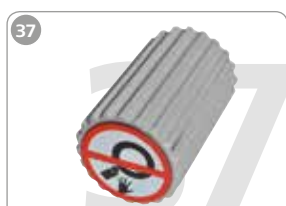
Ersatzteile für Mover SR (03/09 – 08/11)



	Hersteller-Nr.	Art-Nr.
5 Verbindungsrohr 145 cm	60030-12000	309/253
8 Fixierung (... - 05/12)	60010-61700	309/250
9 Haltewinkel (... - 05/12)	60010-61600	309/249
10 Schrauben für eine Seite	60030-35300	309/259
11 U-Platte (... - 05/12)	60010-60100	309/248
12a Steuerung SR (05/11 - ...)	60030-89500	309/263
12b Steuerung SR/CM (... - 04/11)	60030-39600	309/260
13 Gehäusedeckel	60030-37000	309/266
14 Sicherung 125 A (... - 04/11)	60030-35100	309/265
15 Fernbedienung Mover SR (ohne Batterien)	60030-31800	309/254
20b Sicherung 150 A	60030-84800	309/262
23 Flachsteckhülse 9,5 mm	60010-05100	309/246

	Hersteller-Nr.	Art-Nr.
31a Anschwenkhebel abgeflacht (02/10 - ...)	60030-04600	309/264
31b Anschwenkhebel mit Mitnehmerstift (... - 01/10)	60030-04500	115/066
32 Trennschalter für Batterien 12/24 V	100887	322/447
40 Antriebsrolle kpl. inkl. Deckel und Sicherungsring	60030-34100	115/064
41 Deckel bedruckt	60030-34700	115/068
47 Spannhülse	10020-42800	309/336
50a Anschwenkwelle Rechteck für Anschwenkhebel abgeflacht	60030-54200	309/267
50b Anschwenkwelle für Mitnehmerstift (... - 01/10)	60030-13900	115/067

## Ersatzteile für Truma Mover S

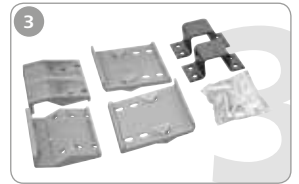
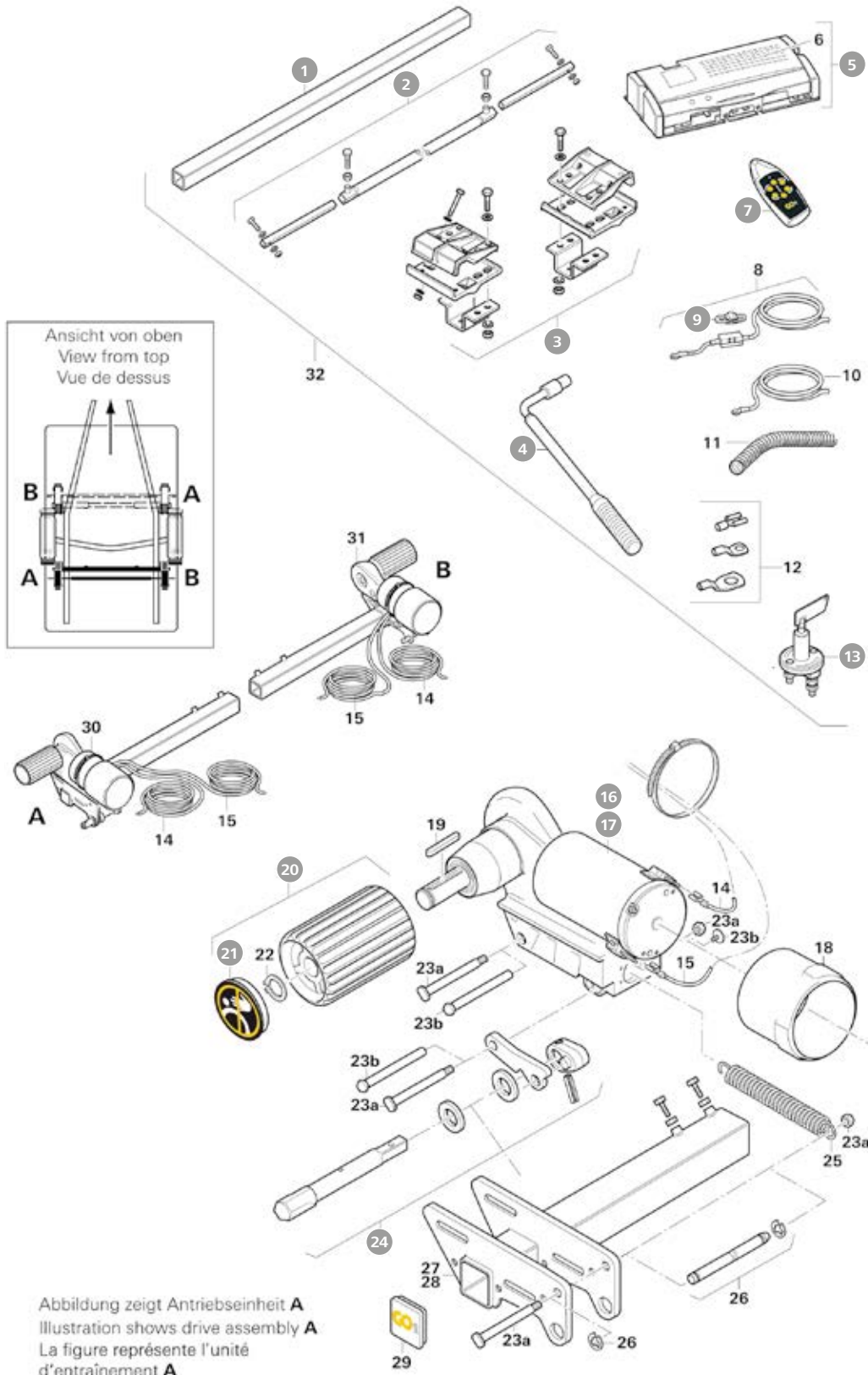


	Hersteller-Nr.	Art-Nr.
5 Verbindungsrohr 145 cm	60030-12000	309/253
8a Fixierung (... - 05/12)	60010-61700	309/250
8b Haltewinkel (... - 05/12)	60010-61600	309/249
8c Schrauben für eine Seite	60030-35300	309/259
9 U-Platte (... - 05/12)	60010-60100	309/248
10 Steuerung SR/S/CM (... - 04/11)	60030-39600	309/260
11 Fernbedienung Mover SR (ohne Batterien)	60030-31800	309/254
17 Flachsteckhülse 9,5 mm	60010-05100	309/246
25 Anschwenkhebel mit Mitnehmerstift (... - 01/10)	60030-04500	115/066

	Hersteller-Nr.	Art-Nr.
27 Austauschsteuerungsset M1 inklusive Fernbedienung und Batterieanschlusskabel	60030-39600	309/271
28 Funkfernbedienung M1 für Relaiskasten	60010-73000	115/053-1
29 Austauschtriebseinheit A	60030-39000	115/065-1
30 Austauschtriebseinheit B	60030-39100	115/069-1
37 Antriebsrolle kpl. inkl. Deckel und Sicherungsring	60030-34100	115/064
38 Deckel bedruckt	60030-34700	115/068
49 Spannhülse	10020-42800	309/336
52 Anschwenkwelle für Mitnehmerstift (... - 01/10)	60030-13900	115/067



Ersatzteile für GO2



	Hersteller-Nr.	Art-Nr.
1 Verbindungsrohr 145 cm	60030-12000	309/253
2 Einseitenbedienung kpl.	60030-87200	309/326
3 Befestigungssatz links und rechts	60030-35000	309/327
4 Anschwenkhebel	60030-56800	309/328
5 Steuerung RH 1	60030-86800	309/329
7 Fernbedienung RH 1	60030-87100	309/330
9 Sicherung 150 A	60030-84800	309/262

	Hersteller-Nr.	Art-Nr.
13 Trennschalter für Batterien 12/24 V	100887	322/447
16 Getriebeeinheit A	60030-87300	309/331
17 Getriebeeinheit B	60030-87400	309/332
20 Rolle kpl., inkl. Deckel und Sicherungsring	60030-87600	309/333
21 Deckel bedruckt	60030-87700	309/334
24 Umlenkhebelsatz	60030-87800	309/335

## Ersatzteile für Mover XT-Serie

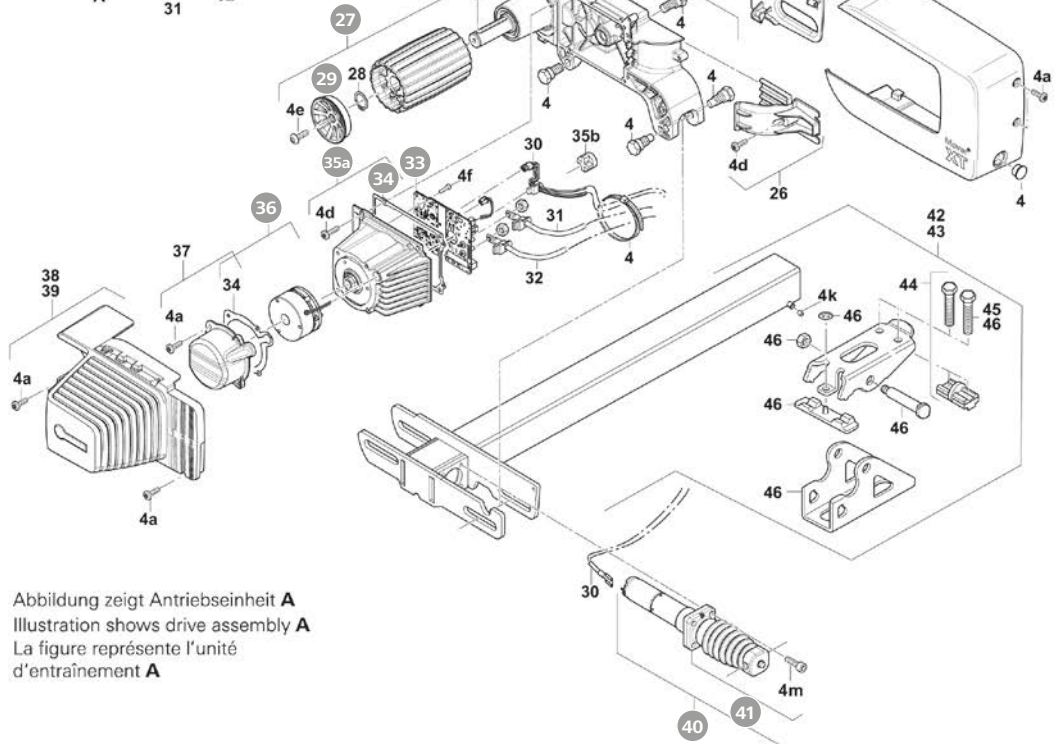
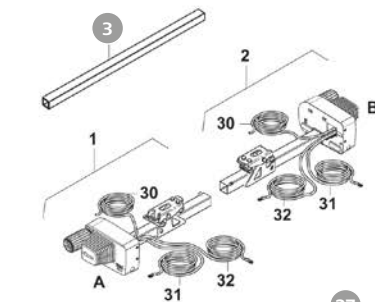
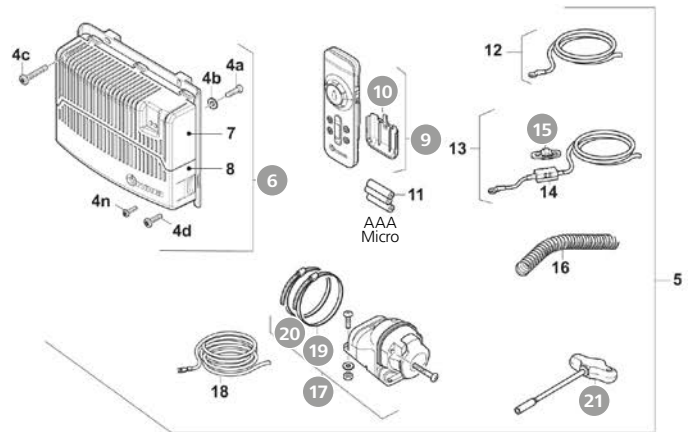
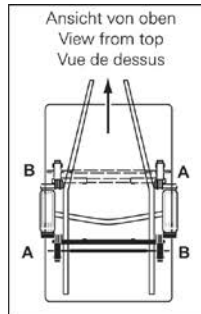


Abbildung zeigt Antriebseinheit A  
Illustration shows drive assembly A  
La figure représente l'unité d'entraînement A

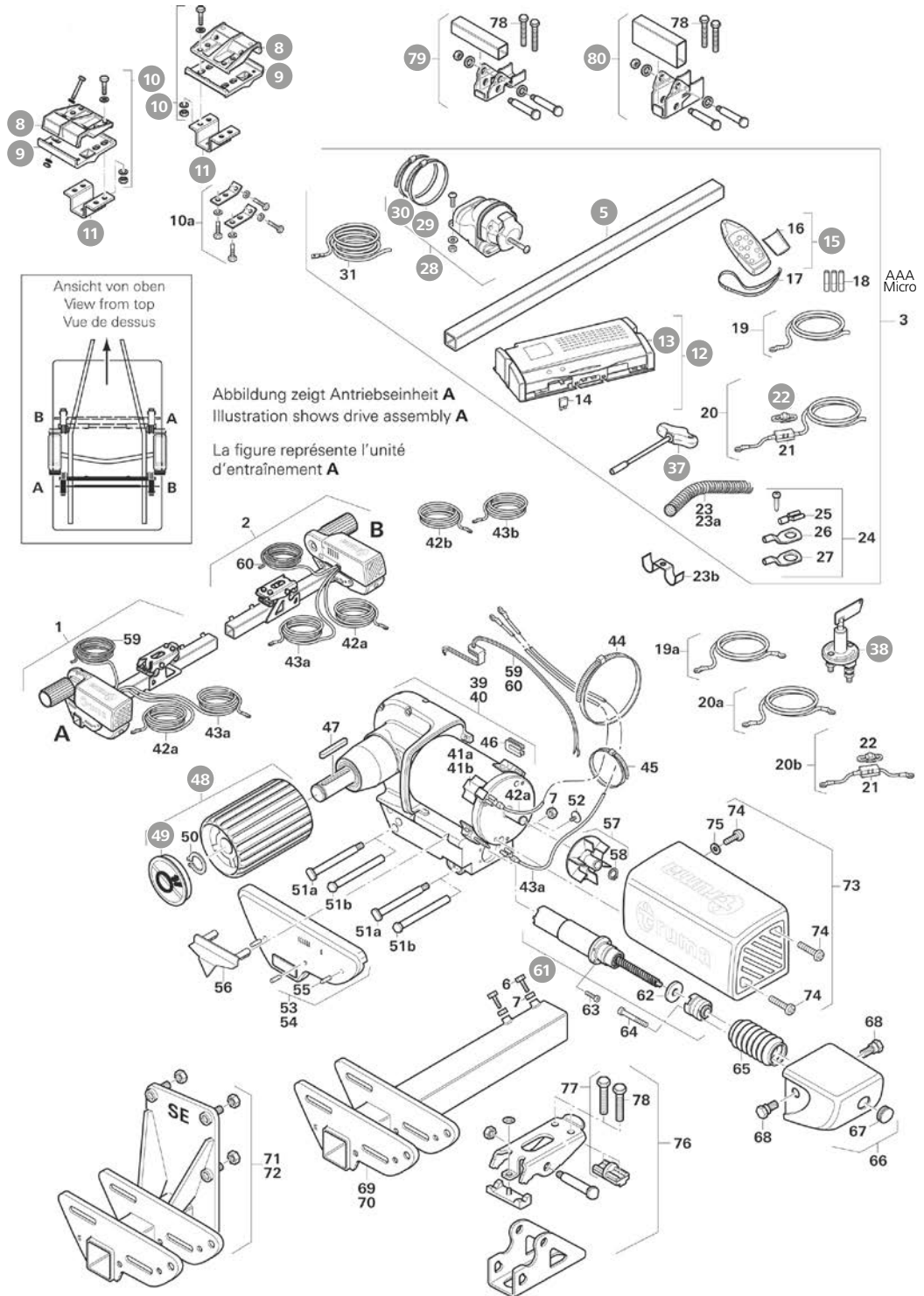
	Hersteller-Nr.	Art-Nr.
3 Verbindungsrohr	60020-12700	309/343
6 Steuerung XT	60020-50000	309/344
Steuerung XT 2	60020-54000	309/345
9 Fernbedienung	60020-50600	309/346
10 Batteriedeckel	60020-50800	309/347
15 Sicherung 150 A	60030-84800	309/262
17 Steckdose kpl. mit Steckdosenhalter u. Schlauchschellen	60030-87500	309/276
19 Schlauchschelle 90 – 110 mm	10020-43800	309/277
20 Schlauchschelle 70 – 90 mm	39010-61800	309/074
21 Spezialschlüssel	60030-34800	309/258
24 Getriebe A mit Dichtung und Sicherungsring	60020-51100	309/349

	Hersteller-Nr.	Art-Nr.
25 Getriebe B mit Dichtung und Sicherungsring	60020-51200	309/350
27 Rolle kpl. inkl. Deckel, Sicherungsring und Passfeder	60020-53100	309/351
29 Deckel bedruckt inkl. Schrauben	60020-51500	309/352
33 Motorelektronik inkl. Schrauben und Dichtung	60020-51800	309/353
34 Dichtungssatz	60020-51700	309/355
35a Motor inkl. Abdeckung, Schrauben und Dichtung	60020-51600	309/354
36 Sicherheitsbremse inkl. Dichtung	60020-52000	309/356
40 Spindeleinheit komplett	60020-52400	309/357
41 Faltenbalg inkl. 4 Schrauben	60020-52500	309/348





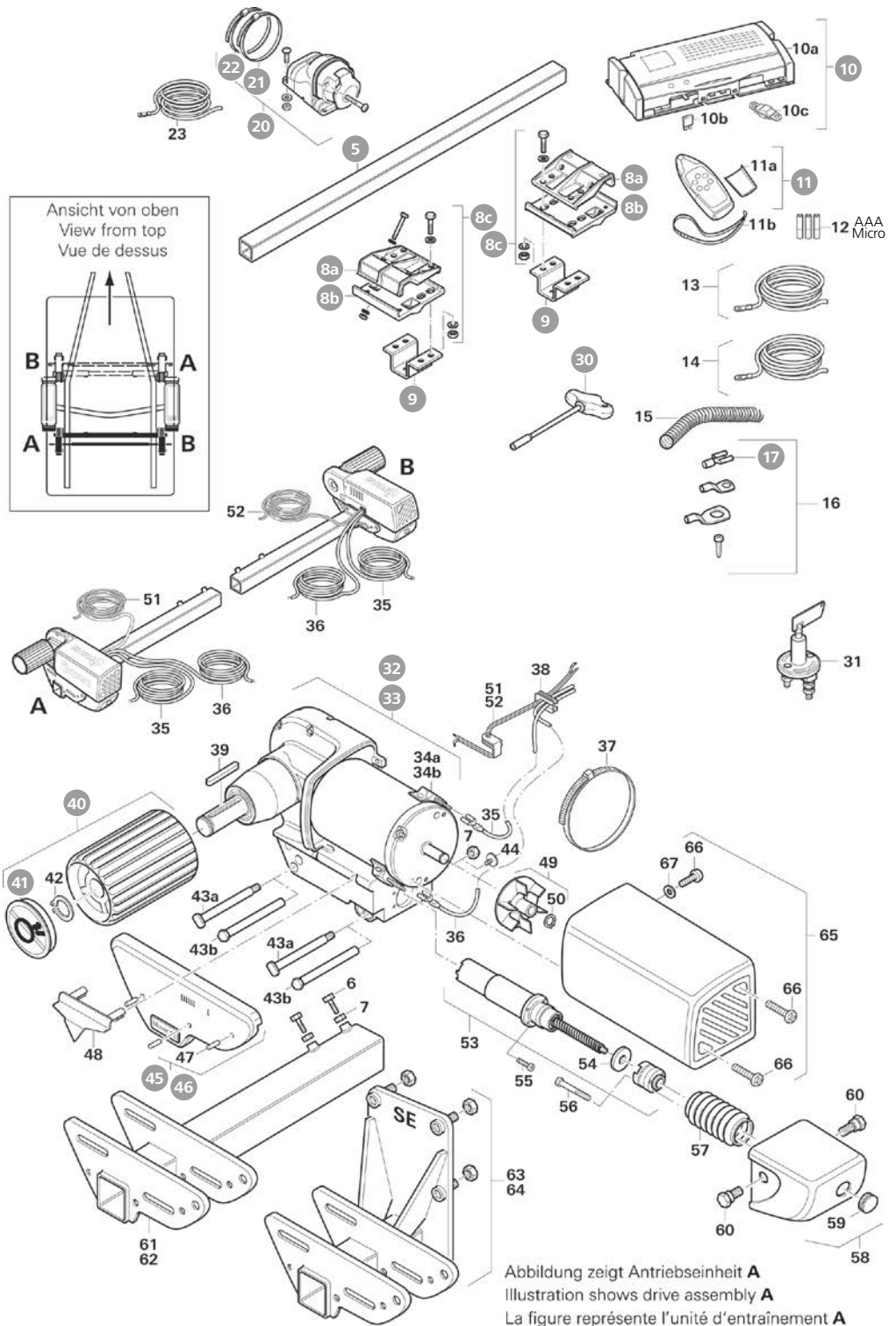
Ersatzteile für Truma Mover SER/TER



	Hersteller-Nr.	Art-Nr.
5 Verbindungsrohr 145 cm	60030-12000	309/253
8 Fixierung (... - 05/12)	60010-61700	309/250
9 Haltewinkel (... - 05/12)	60010-61600	309/249
10 Schrauben für eine Seite	60030-35300	309/259
11 U-Platte bis (... - 05/12)	60010-60100	309/248
12 Steuerung TER	60030-83700	309/269
Steuerung SER	60030-83500	309/270
13 Gehäusedeckel für Relaiskasten SER/TER/TER4	60030-85900	309/274
15 Funkfernbedienung TE/TER	60030-31700	115/063
Funkfernbedienung SE/SER	60030-31600	115/062
22 Sicherung 150 A	60030-84800	309/262
28 Steckdose kpl. mit Steckdosenhalter u. Schlauchschellen	60030-87500	309/276

	Hersteller-Nr.	Art-Nr.
29 Schlauchschelle 90 - 110 mm	10020-43800	309/277
30 Schlauchschelle 70 - 90 mm	39010-61800	309/074
37 Spezialschlüssel	60030-34800	309/258
38 Trennschalter für Batterien 12/24 V	100887	322/447
48 Antriebsrolle kpl. inkl. Deckel und Sicherungsring	60030-34100	115/064
49 Deckel bedruckt	60030-34700	115/068
61 Spindeleinheit kpl.	60030-33600	309/278
79 Distanzsatz 30 mm (05/12 - ...) für beide Seiten	60030-95000	309/299
80 Distanzsatz 60 mm (05/12 - ...) für beide Seiten	60030-95100	309/300

## Ersatzteile für Truma Mover SE/TE

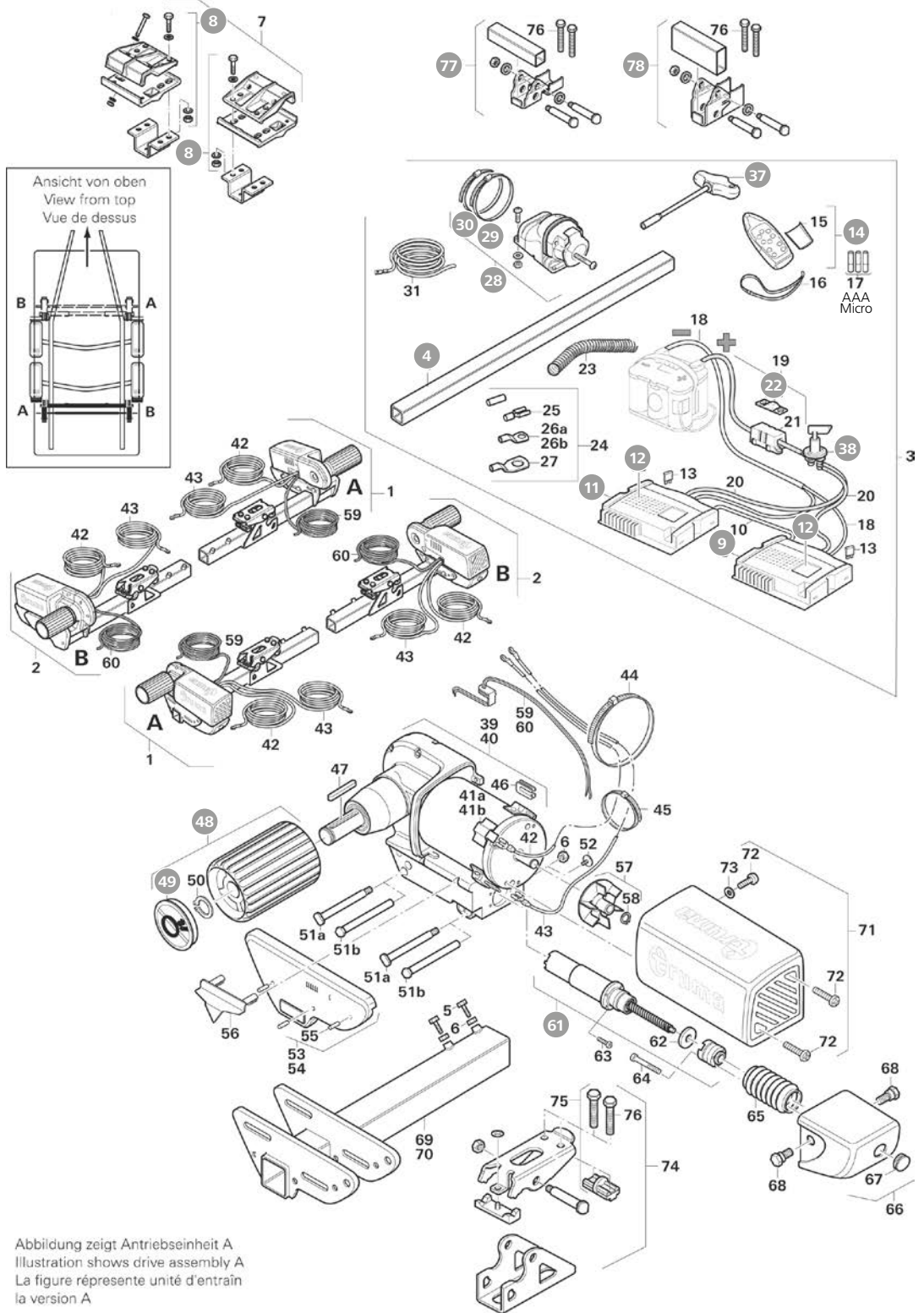


	Hersteller-Nr.	Art-Nr.
5 Verbindungsrohr 145 cm	60030-12000	309/253
8a Fixierung (... - 05/12)	60010-61700	309/250
8b Haltewinkel (... - 05/12)	60010-61600	309/249
8c Schrauben für eine Seite	60030-35300	309/259
9 U-Platte (... - 05/12)	60010-60100	309/248
10 Austauschsteuerung SE	60030-36000	115/058
Austauschsteuerung TE	60030-36100	115/059
11 Funkfernbedienung SE/SER	60030-31600	115/062
Funkfernbedienung TE/TER	60030-31700	115/063
17 Flachsteckhülse 9,5 mm	60010-05100	309/246
20 Steckdose kpl. mit Steckdosenhalter u. Schlauchschellen	60030-87500	309/276

	Hersteller-Nr.	Art-Nr.
21 Schlauchschelle 90 - 110 mm	10020-43800	309/277
22 Schlauchschelle 70 - 90 mm	39010-61800	309/074
30 Spezialschlüssel	60030-34800	309/258
32 Austauschgetriebeeinheit A	60030-39000	115/065-1
33 Austauschgetriebeeinheit B	60030-39100	115/069-1
40 Antriebsrolle kpl. inkl. Deckel und Sicherungsring	60030-34100	115/064
41 Deckel bedruckt	60030-34700	115/068
45 Abdeckplatte SE links A	60030-33100	309/255
46 Abdeckplatte SE rechts B	60030-33200	309/256



### Ersatzteile für Truma Mover TER 4

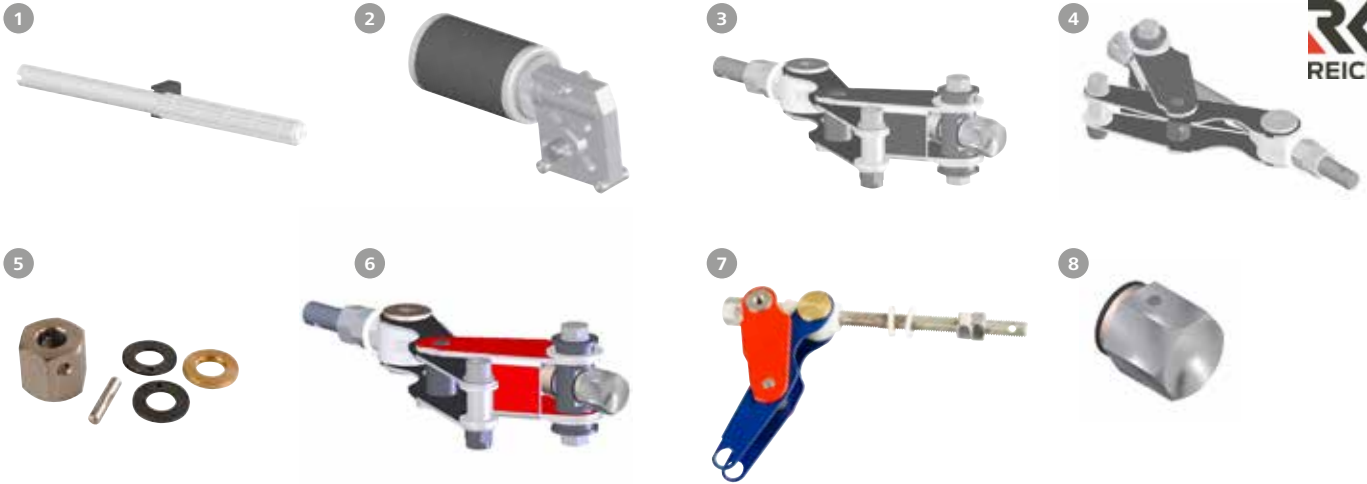


	Hersteller-Nr.	Art-Nr.
4 Verbindungsrohr 145 cm	60030-12000	309/253
8 Schrauben für eine Seite	60030-35300	309/259
9 Steuerung TER 4 Master	60030-98300	309/272
11 Steuerung TER 4 Slave	60030-98600	309/273
12 Gehäusedeckel für Relaiskasten SER/TER/TER4	60030-85900	309/274
14 Funkfernbedienung TE/TER	60030-31700	115/063
22 Sicherung 150 A Mega	60030-98900	309/275
28 Steckdose kpl. mit Steckdosenhalter u. Schlauchschellen	60030-87500	309/276
29 Schlauchschelle 90 – 110 mm	10020-43800	309/277
30 Schlauchschelle 70 – 90 mm	39010-61800	309/074

	Hersteller-Nr.	Art-Nr.
37 Spezialschlüssel	60030-34800	309/258
38 Trennschalter für Batterien 12/24 V	100887	322/447
48 Antriebsrolle kpl. inkl. Deckel und Sicherungsring	60030-34100	115/064
49 Deckel bedruckt	60030-34700	115/068
61 Spindereinheit kpl.	60030-33600	309/278
77 Distanzsatz 30 mm (05/12 – ...) für beide Seiten	60030-95000	309/299
78 Distanzsatz 60 mm (05/12 – ...) für beide Seiten	60030-95100	309/300

Befestigungssätze Move Control

	Compact	Comfort	Economy	EcoLine	EcoEasy	Hersteller-Nr.	Art-Nr.
 <p><b>MC Klemmplattenset U-Profil</b> Set mit 2 Klemmplatten für Chassis mit U-Profil Rahmen.</p>		•	•			227-1025US	115/005
 <p><b>MC Befestigungssatz 3.3 (Maß E)</b> Set mit 2 Adaptereinsätzen für Fahrzeuge mit Abstand Reifen-Außenkante zu Chassis-Außenkante größer als 380 mm (Maß E).</p>							
 <p><b>Nur in Verbindung mit 2 m Stabilisatorstange!</b></p>		•	•			227-1037	115/124
 <p><b>MC Befestigungssatz 3.5 – 180 (Vario 3)</b> <b>Fahrzeuge mit BPW-Vario 3 Chassis,</b> Maße (H x B): 180 x 280 mm. Rand: 35 mm.</p>	•	•	•	•	•	227-102191	115/092
 <p><b>MC Befestigungssatz 3.6 Reserverad</b> Für Verlegung des AL-KO-Reserveradträgers um 90 mm nach hinten.</p>	•	•	•	•	•	227-1145	115/093
 <p><b>MC Befestigungssatz 3.7 Wagenheberaufnahme AL-KO</b> Set mit 2 Adaptersätzen für AL-KO-Wagenheber bei Entfall der serienmäßigen Wagenheberaufnahme. Nur in Verbindung mit 2 m Stabilisatorstange!</p>	•	•	•	•	•	227-11451	115/094
 <p><b>MC Befestigungssatz 3.8 Eriba Touring</b> Set mit 2 Adaptersätzen für Hymer Eriba Touring-Modelle mit Vierkantrohrrahmen ohne L-Profil (für MC Economy).</p>		•	•			227-1035	115/095
 <p><b>MC Befestigungssatz Eriba Troll</b> Set mit 2 Adaptersätzen für Hymer Eriba Troll-Modelle mit Vierkantrohr-Rahmen und L-Profil.</p>		•	•			227-1036	115/096
 <p><b>MC Distanzplatte 8 mm</b> Distanzplatte als Höhenausgleich für Fahrzeuge mit zu geringer Rahmenhöhe (Maß A). Maße (L x B x H): 124 mm x 100 mm x 8 mm.</p>		•	•			227-10542	115/121
 <p><b>MC Rahmenverlängerung 200 mm (Maß A)</b> Set mit 2 Rahmenverlängerungen, ungebohrt, für Fahrzeuge mit zu geringer Rahmenhöhe (Maß A). Maße (H x B): 200 mm x 230 mm. Rand: 35 mm.</p>	•	•	•	•	•	227-1021	115/119
 <p><b>MC Ausgleichseinheit (Set)</b> an BPW Vario 3/4 Montage des Antriebs an der Verstärkungsstrebe hinter der Achse.</p>	•			•	•	227-1345	115/125
 <p><b>MC Rahmenverstärkung AL-KO Vario 3 (Set)</b> Platte, gebohrt, 2 Stück für Fahrzeuge mit zu geringer Rahmenstärke, inklusive Schrauben.</p>	•	•	•	•	•	227-1655	115/123
 <p><b>Distanzplatte Compact 20 mm</b> Set mit 2 Distanzplatten inkl. Schrauben. Zum Höhenausgleich, z. B. bei Wohnwagen mit tiefem Einstieg.</p>	•			•	•	227-1647S	115/122
 <p><b>MC Verstärkungswinkelset</b> Set mit 2 Verstärkungswinkeln der Antriebschwinge, für schwere Fahrzeuge, in Verbindung mit 2 m Stabilisator (im Lieferumfang MC Comfort Twin und Economy Twin enthalten!)</p>		•	•			227-2025	115/097



### Ersatzteile Move Control Serie Motor und Antriebswelle

		Hersteller-Nr.	Art-Nr.
1	MC Comfort Antriebsrolle Alu	227-1032A	115/084
2	MC Comfort Motor mit Getriebe	227-1002	115/085
3	MC Comfort Verriegelung rechts	227-1031R2	115/086-R
4	MC Comfort Verriegelung links	227-1031L2	115/086-L
5	MC Comfort Spindelkopf komplett	227-1107K	115/131
6	MC Economy Verriegelung rechts	227-1031RB2	115/128-R
7	MC Economy Verriegelung links	227-1031LB2	115/128-L
8	MC Economy Spindelkopf komplett	227-1107EK	115/130

### Ersatzteile Reich Mover



	Hersteller-Nr.	Art-Nr.
1 Fernbedienung RC1	227-1013	115/087
Basisstation Comfort RC1	227-1028	115/087-1
Fernbedienung RC1 TWIN	227-2013	115/087-2
2 Fernbedienung RC2	227-10131	115/088
Basisstation Comfort RC2	227-10281	115/088-1
Fernbedienung RC2 TWIN	227-20131	115/088-2



	Hersteller-Nr.	Art-Nr.
1 Basisstation MC Compact Single	227-10283	115/120



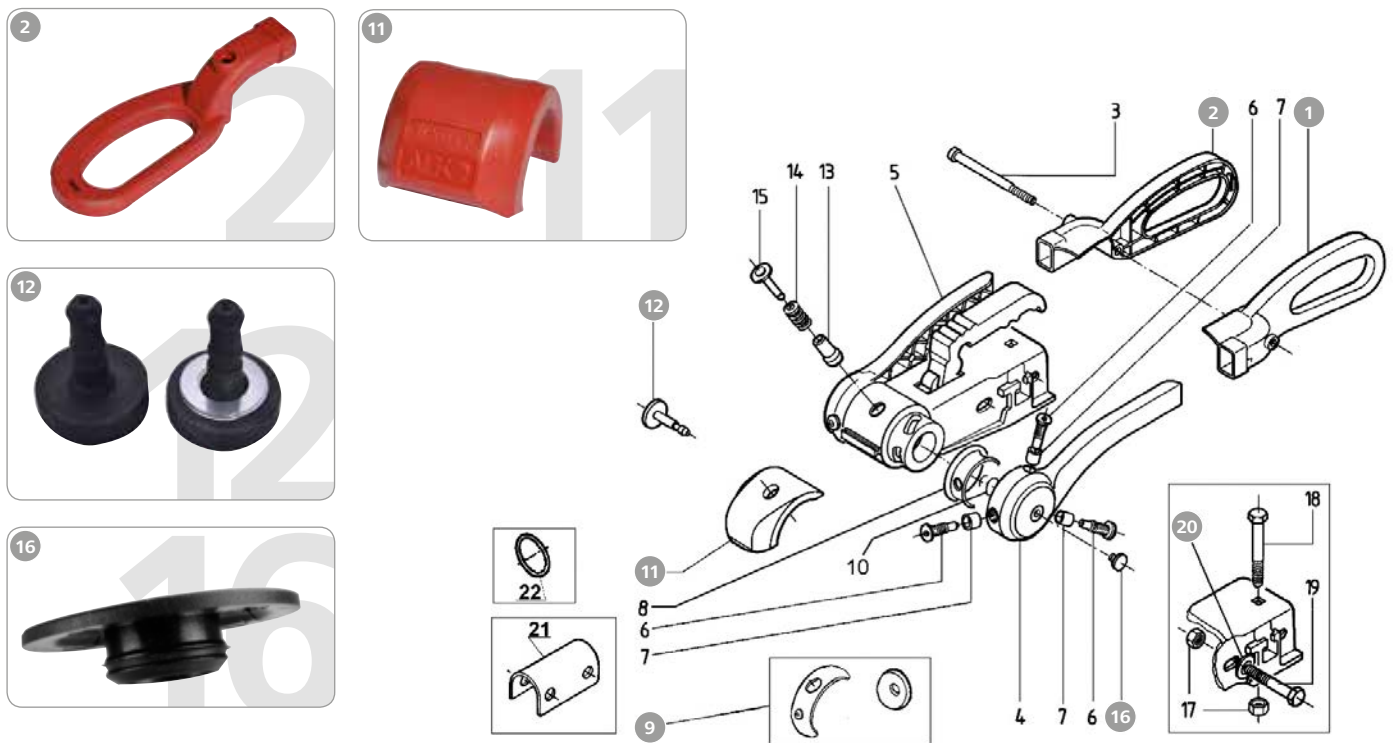
	Hersteller-Nr.	Art-Nr.
1 Fernbedienung easydriver 2.3 und 3.1 mit Spange in umbragrau	227-2234	115/089
2 Fernbedienung easydriver 2.3 und 3.1 mit Spange in mattchrom	227-2235	115/090



AMS Mammut

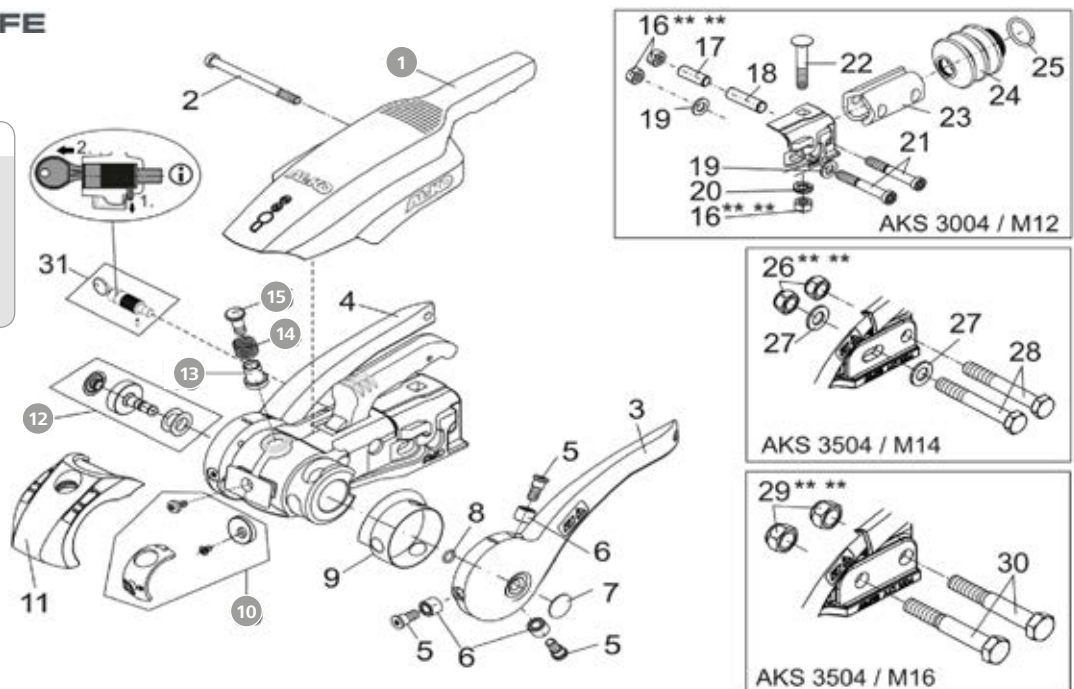
### Ersatzteile Mammut

	Hersteller-Nr.	Art-Nr.
1 Mammut AMS Funkhandsender	1224847	115/105
2 Mammut AMS Reparatursatz Freigabesensor	1225132	115/106
3 Mammut AMS2 Funkhandsensor	1730069	115/104



Ersatzteile AKS 3004 ab 02/04

	Hersteller-Nr.	Art-Nr.		Hersteller-Nr.	Art-Nr.
1 Griffschale links	690243	136/426	12 Reibbelag für AKS 2000 ab '97, AKS 2004, AKS 3004 (2er Set)	1220755	136/437
2 Griffschale rechts	690244	136/426-1	16 Stopfen	1367606	136/429
9 Reibbelag für AKS 3004	691418	136/427	20 Scheibe A 13 DIN 125 A3C	705397	136/430
11 Gummipuffer Soft-Dock	1221462	136/428			



Ersatzteile AKS 3004 ab 2011

	Hersteller-Nr.	Art-Nr.		Hersteller-Nr.	Art-Nr.
1 Handgriff	693589	136/440	13 Signalknopf innen grün	372288	136/441
10 Reibbelag für AKS 3004	691418	136/427	14 Druckfeder	372285	136/442
12 Reibbelag für AKS 2000 ab '97, AKS 2004, AKS 3004 (2er Set)	1220755	136/437	15 Signalknopf außen rot	372287	136/443



### Ersatzteile WS 3000 (V1)

Ausführung bis 07.2002

	Hersteller-Nr.	Art-Nr.
1 Kappe	6219	127/463
2 Spannhebel 22 mm	6217M22	127/462
Spannhebel 24 mm	6217M24	127/462-1
3 ABD-Winkel-Oberteil	6214	127/461
4 Reibbelag	6216	136/421



Clip-Belag Set WS 3000  
ab Bj. 08/2002 (2 St.)

### Ersatzteile WS 3000 (V2)

Ausführung 08.2002 bis 07.2009

	Hersteller-Nr.	Art-Nr.
5 Maxi Soft Puffer	6206	127/460
6 Handgriff schwarz	6213	127/467
7 Faltenbalg WS 3000	6240	127/206
10 Clip-Belagset	6205	136/422

### Ersatzteile WS 3000 (V3)

Ausführung ab 08.2009

	Hersteller-Nr.	Art-Nr.
6 Handgriff schwarz	6213	127/467
8 Maxi Soft Puffer	6207	127/469
9 Ankuppelanzeige	6202	127/459
10 Clip-Belagset	6205	136/422



### Radstoßdämpfer 345 mm

Knott-Nieper-Schlegel

Dämpfer ausgezogen: 345 mm;  
Dämpfer eingeschoben: 212 mm;  
belastbar bis 1500 kg pro Achse.

### Auflaufstoßdämpfer

Fabrikat	zus. gedr.	ausgez.	Anschluss	zul. Gewicht	Art-Nr.
1 HAHN	290 mm	450 mm	Auge/Auge	1500 kg	127/101
2 HAHN	270 mm	420 mm	Auge/Auge	700 kg	127/102
3 HAHN	250 mm	380 mm	Auge/Gewindestange	1300 kg	127/104
4 GRAU	190 mm	300 mm	Auge/Gewindestange	1000 kg	127/110
5 AL-KO	230 mm	340 mm	Auge/Auge	1300 kg	127/120
6 AL-KO	420 mm	510 mm	Auge/Auge	1600 kg	127/105
7 AL-KO	375 mm	510 mm	Auge/Auge	2600 kg	127/106
8 AL-KO	308 mm	446 mm	Auge/Auge	750 kg	127/104-2
AL-KO	308 mm	446 mm	Auge/Auge	1000 kg	127/104-3
9 AL-KO	225 mm	325 mm	Auge/Auge	1600 kg	127/104-4
AL-KO	442 mm	535 mm	Auge/Gewindestange	1500 kg	127/103
10 PEITZ/BPW	175 mm	235 mm	Auge/Auge	1300 kg	127/110-4
11 PEITZ/BPW	220 mm	330 mm	Auge/Auge	2700 kg	127/110-7
12 KNOTT	386 mm	547 mm	Auge/Gewindestange	2000 kg	127/107
KNOTT	370 mm	540 mm	Auge/Gewindestange	1300 kg	127/109

	Art-Nr.
Radstoßdämpfer 345	127/004



### Bowdenzüge AL-KO bis Baujahr 01/89

Mit Mantel und Gewindeanschluss M8.

Hülllänge	Seillänge	Art-Nr.
560 mm	785 mm	<b>114/090</b>
800 mm	1025 mm	<b>114/091</b>
920 mm	1145 mm	<b>114/092</b>
1160 mm	1385 mm	<b>114/093</b>
1340 mm	1565 mm	<b>114/094</b>



### Bowdenzüge AL-KO ab Baujahr 01/89

Für Radbremsen ab Baujahr 01/89, Glocke innen 23,3 mm, außen 26 mm.

Hülllänge	Seillänge	Art-Nr.
530 mm	740 mm	<b>114/095</b>
770 mm	980 mm	<b>114/096</b>
890 mm	1100 mm	<b>114/097</b>
1020 mm	1230 mm	<b>114/098</b>
1130 mm	1340 mm	<b>114/099</b>
1320 mm	1530 mm	<b>114/100</b>
1430 mm	1640 mm	<b>114/101</b>



### Bremsseile für AL-KO Longlife

Mit 26 mm Glocke und Pilz zur Schnellmontage.

Hülllänge	Gesamtlänge	Art-Nr.
890 mm	1103 mm	<b>114/104</b>
1020 mm	1231 mm	<b>114/105</b>
1130 mm	1346 mm	<b>114/106</b>
1320 mm	1531 mm	<b>114/107</b>
1430 mm	1640 mm	<b>114/108</b>



### Bremsseile für BPW-5 Bremse KNOTT

BPW-5 Bremse, mit 22 mm Glocke und M8-Gewinde.

Hülllänge	Gesamtlänge	Art-Nr.
1030 mm	1264 mm	<b>114/103</b>
1230 mm	1465 mm	<b>114/109</b>
1330 mm	1365 mm	<b>114/102</b>
1430 mm	1664 mm	<b>114/110</b>



### Bremsbackenset AL-KO

### Bremsbacken

Mit aufgenietetem Belag, teilweise auch geklebt.

	Fabrikat	Maße (B x T)	VPE	Art-Nr.
Satz Bremsbeläge kpl. für eine Achse	KNOTT	200 x 50 mm	4	<b>114/075</b>
Satz Bremsbeläge kpl. für eine Achse	Hahn	200 x 30 mm	4	<b>114/082</b>
Satz Bremsbeläge kpl. für eine Achse	Hahn	200 x 35 mm	4	<b>114/083</b>
Radbremstyp 1635, 1636, 1637	AL-KO	160 x 35 mm	4	<b>114/061</b>
Radbremstyp 2050, 2051	AL-KO	200 x 50 mm	4	<b>114/062</b>
Radbremstyp 2360, 2361	AL-KO	230 x 60 mm	4	<b>114/063</b>
Radbremstyp 2350	AL-KO	230 x 50 mm	4	<b>114/065</b>
Bremsbacken Achssatz mit Federn	BPW/Hobby	200 x 50 mm	4	<b>114/067</b>



**Bremsbackensatz mit Federn**  
für BPW-Bremse 2005-7 RASK,  
verbaut in Hobby-Wohnwagen



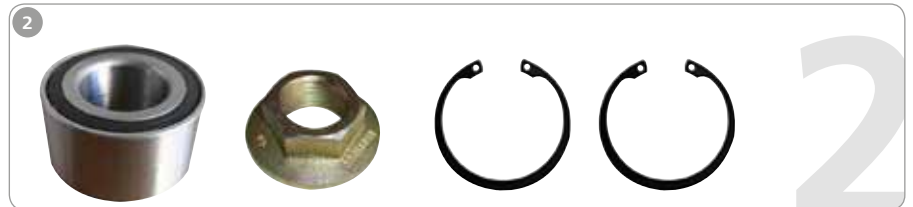


## AL-KO Handgriff mit Öffnung für Druckknopf



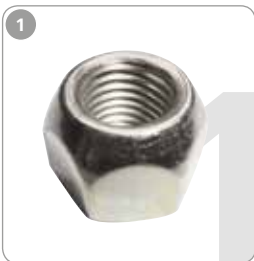
Handbremshebelgriff AL-KO 693676.  
Design 2012 aus schwarzem Kunststoff mit gummierter roter Griffzone für viele AL-KO Handbremshebel.

Maße (L x B x H)	Art-Nr.
10 x 5 x 2,4 cm	127/108



## Kompaktlagersätze für AL-KO

Beschreibung	Maße (ø x H)	Art-Nr.
<b>1</b> für AL-KO 1637, Lager 30/60 x 37 mm, mit Sicherungsring und Flanschmutter	6,0 x 3,7 cm	<b>115/176</b>
für AL-KO 2361, Lager 42/80 x 42 mm, mit Sicherungsring und Flanschmutter	8,0 x 4,2 cm	<b>115/177</b>
<b>2</b> für AL-KO/BPW/KNOTT, Lager 34/64 x 37 mm, mit Sicherungsringen und Flanschmutter	6,4 x 3,7 cm	<b>115/178</b>
für AL-KO/BPW/KNOTT, Lager 39/72 x 37 mm, mit Sicherungsringen und Flanschmutter	7,2 x 3,7 cm	<b>115/179</b>



## Muttern/Flanschmutter

	Größe	VPE	Art-Nr.
<b>1</b> Kegelradmutter	M10 x 1,25 mm, verzinkt	1	<b>115/150-1</b>
<b>2</b> Kegelradmutter	M12 x 1,50 mm, verzinkt	1	<b>115/151-1</b>
<b>3</b> Kugelbundmutter	M12 x 1,50 mm, verzinkt	1	<b>115/160-1</b>
<b>4</b> Kugelbundmutter	M14 x 1,50 mm, verzinkt	1	<b>115/161-1</b>
<b>5</b> Flanschmutter	M24 x 1,50 mm, verzinkt	1	<b>115/141-1</b>
<b>6</b> Flanschmutter	M24 x 1,50 mm, schwarz	1	<b>115/142</b>
<b>7</b> Flanschmutter	M27 x 2,00 mm, verzinkt	1	<b>115/143</b>



\*BPW mit Federringaufsatz



## Radbolzen/Radschrauben

	Beschreibung	Größe	VPE	Art-Nr.
<b>1</b> Radbolzen	zum Einschlagen, schwarz	M10 x 1,25 x 25 GWL	1	<b>115/170-1</b>
<b>2</b> Radbolzen	zum Einschlagen, verzinkt	M12 x 1,5 x 25 GWL	1	<b>115/171-1</b>
Radbolzen (AL-KO)	schwarz	M14 x 1,5 x 40 GWL	1	<b>115/180-1</b>
Radbolzen (Knott)	mit Kugelbundmutter, verzinkt für Zwillingssahrgestell	M14 x 1,5 x 40 GWL	1	<b>115/181-1</b>
<b>3</b> Radschraube (AL-KO)	verzinkt, Kugelbund	M12 x 1,5 x 30 GWL	1	<b>115/172-1</b>
<b>4</b> Radschraube (AL-KO)	mit Kegel, verzinkt	M12 x 1,5 x 25 GWL	1	<b>115/173-1</b>
<b>5</b> Radbolzen (Hahn)	schwarz mit Kugelbundmutter	M12 x 1,5 x 25 GWL	1	<b>115/174-1</b>
Radbolzen (Hahn)	verzinkt mit Kugelbundmutter	M12 x 1,5 x 25 GWL	1	<b>115/175-1</b>

## JOKON Schlussleuchte

Blink-Brems-Schlussleuchte für Mehrzweckanhänger zum links oder rechts Anbau. Wahlweise mit Kennzeichenfunktion.  
Maße (B x H x T): 100 x 103 x 55 mm



## Begrenzungsleuchte

Leuchte mit Rückstrahler, weiß, Flachsteckanschluss, ohne Leuchtmittel (Soffitte C5W).  
Maße (ø x H): 80 x 39 mm.

Typ	Hersteller-Nr.	Art-Nr.
1 Schlussleuchte	BBS(K)205	10.1002.100
2 Lichtscheibe	E/205	19.0007.000

Typ	Hersteller-Nr.	Art-Nr.
PLR 272	11.1003.000	140/047
Soffitten C5W		322/030-1



## Multifunktionsleuchte 561 mit Rückfahrscheinwerfer

Blink-Brems-Schlussleuchte mit Rückfahrscheinwerfer und Nebelschlusslicht, Glühlampen montiert, links oder rechts verwendbar.  
Maße: 385 x 130 x 86,5 mm.



## Multifunktionsleuchte 561

Blink-Brems-Schlussleuchte mit Nebelschlusslicht, Glühlampen montiert, links oder rechts verwendbar. Maße: 385 x 130 x 60 mm.

## Begrenzungsleuchte

Positionsleuchte rund, Gehäuse weiß, Maße: (ø x H) 80 x 38 mm.

Typ	Hersteller-Nr.	Art-Nr.
BBSWN 561	10.2040.011	140/086

Typ	Hersteller-Nr.	Art-Nr.
BBSN 561	10.2039.011	140/085

Typ	Hersteller-Nr.	Art-Nr.
PL 272	13.5008.000	140/054



## Umrissleuchte



Mit Maske, rot/weiß, (Ersatzbirne 322/000).  
Maße (B x H x T): 93 x 43 x 40 mm.

## Begrenzungsleuchte

Positionsleuchte rund, Gehäuse schwarz. Maße (ø x H): 80 x 43 mm.

## Schlussleuchte

Einbau, 12 V, Glassockellampe (W 5 W) montiert. Passend für Knaus, Tabbert, div. italienische Hersteller. Maße (B x H): 75 x 45 mm.

Hersteller-Nr.	Art-Nr.
Schlusslicht S 2000	13.0011.000
Steckbirne 5 W	322/032-1

Typ	Hersteller-Nr.	Art-Nr.
SPL 2000-M	12.0012.050	140/087

Typ	Hersteller-Nr.	Art-Nr.
PL 242	13.5007.000	140/052



**info**  
...2000R = rechts  
...2000L = links

## Nebelschlussleuchte

Blink-Brems-Schluss-Nebelschluss-Seitenmarkierungsleuchte mit Rückstrahler und montierten Glühlampen.  
Maße (B x H x T): 188 x 300 x 84 mm.

Typ	Hersteller-Nr.	Art-Nr.
BBSNMR2000R	10.2037.200	140/080
BBSNMR2000L	10.2037.000	140/081

## Dreieckrückstrahler

Für Jokon Leuchte BBSNMR2000 (L+R).  
Maße (B x H): 271 x 300 mm.

Typ	Hersteller-Nr.	Art-Nr.
DR 2000	10.2037.400	140/082



## Kennzeichenleuchte

Schwarz K 415.  
Maße (B x H x T): 100 x 55 x 57,5 mm

Typ	Hersteller-Nr.	Art-Nr.
K 415	13.4006.100	140/039

## Rückfahrscheinwerfer

Für Jokon Leuchte mit Rückstrahler für Wohnmobile. Maße (B x H): 241 x 300 mm.

Typ	Hersteller-Nr.	Art-Nr.
WR 2000	10.2037.600	140/083



## Kennzeichenleuchte

Für den Einbau, Flachsteckanschluss links, Soffitte 12 Volt, 5 Watt. Maße (B x H): 86 x 24 mm. Lieferung o. Leuchtmittel. Soffitte (322/030).

Typ	Hersteller-Nr.	Art-Nr.
K 570 L	13.4008.100	140/045



## Positionsleuchte rund

Positionsleuchte für vorderen Anbau. Lichtscheibe glasklar. Maße (ø x H): 78 mm x 43,5 mm.

	Hersteller-Nr.	Art-Nr.
Positions.	2PF 001 259-631	<b>140/056</b>
Ersatzglas	9EL 109 208-011	<b>140/057</b>



## Positionsleuchte eckig

Positionsleuchte für vorderen Anbau. Lichtscheibe glasklar. Maße (ø x H): 62 x 40 mm.

	Hersteller-Nr.	Art-Nr.
Positions.	2PF 003 057-041	<b>140/058</b>
Ersatzglas	9EL 117 330-001	<b>140/059</b>



BBSN



BBSWN

## Caraluna I für Reisemobile

### Heckleuchte

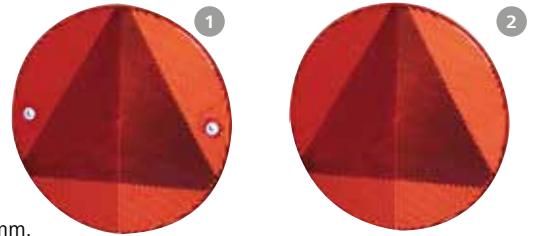
Für waagerechten Einbau im Reisemobil und Wohnwagen. Mit 12 V-Glühlampen. Maße (L x B x H): 385 x 130 x 60 mm.

- **links BBSN:** Blink – Brems – Schluss – Nebelschluss
- **rechts BBSWN:** Blink – Brems – Schluss – Rückfahr – Nebelschluss

	Hersteller-Nr.	Art-Nr.
BBSN	2VA 007 502-117	<b>140/025</b>
BBSWN	2VA 007 502-127	<b>140/028</b>

## Dreieckrückstrahler

Dreieckrückstrahler rund für z. B. Knaus, Bürstner, Dethleffs. Durchmesser: 155,8 mm.



	Hersteller-Nr.	Art-Nr.
<b>1</b> Rückstrahler, Montage: geschraubt	8RA 343 220-017	<b>140/193</b>
<b>2</b> Rückstrahler, Montage: geklebt	8RA 343 220-007	<b>140/194</b>

1



2



## Schlussleuchte

Leuchte zum Einbau in Kunststoff-Stoßstange; Kugellampen, links + rechts passend.

- **SBB:** Schluss – Brems – Blink
- **SBBNR:** Schluss – Brems – Blink – Nebel – Rückfahr
- **SBBN:** Schluss – Brems – Blink – Nebel

	Hersteller-Nr.	Maße (B x H)	Art-Nr.
<b>1</b> SBB	2SD 004 460-011	380 x 130 mm	<b>140/036</b>
<b>1</b> SBBN	2SD 004 460-001	380 x 130 mm	<b>140/033</b>
<b>2</b> SBBNR	2SK 004 460-031	380 x 130 mm	<b>140/037</b>

1



2



3



4



## Rückleuchten

	Hersteller-Nr.	ø	Art-Nr.
<b>1</b> Rückfahrleuchte	2ZR 964 169-031	122,5 mm	<b>140/034</b>
<b>2</b> Schluss-Brems-Blinkleuchte	2SD 964 169-111	122,5 mm	<b>140/035</b>
<b>3</b> Nebelschlussleuchte	2NE 964 169-021	122,5 mm	<b>140/062</b>
<b>4</b> Schluss-Bremsleuchte mit Rückstrahler	2TA 964 169-061	122,5 mm	<b>140/069</b>

1



2



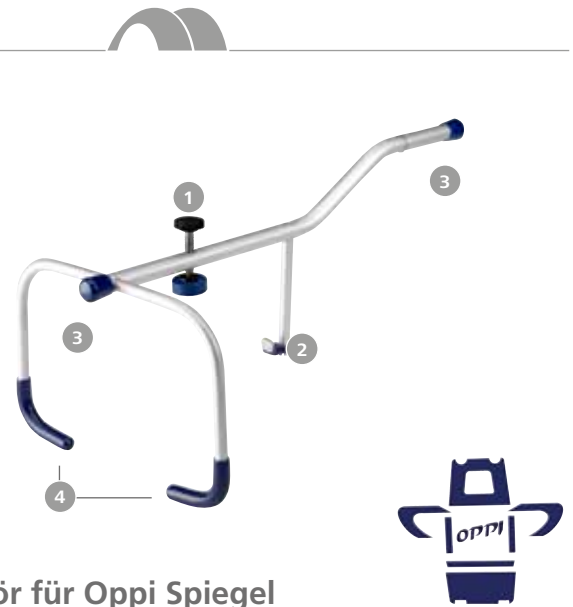
## Caraluna I für Wohnwagen Heckleuchte

Für waagerechten Einbau in Caravan-Anhänger. Mit 12 V-Glühlampen.

**Links** – Schluss-Brems-Blink-Nebelschlussleuchte mit Rückstrahler und Seitenmarkierungsrückstrahler.

**Rechts** – Schluss-Brems-Blink-Rückfahrleuchte mit Rückstrahler und Seitenmarkierungsrückstrahler.

	Hersteller-Nr.	Maße (L x B)	Art-Nr.
<b>1</b> Caraluna I WW links	2VA007502-017	446,4 x 170 mm	<b>140/022</b>
<b>2</b> Caraluna I WW rechts	2VP007502-041	446,4 x 170 mm	<b>140/023</b>



Zubehör für Oppi Spiegel

Ersatzteile Mirror Control

	VPE	Hersteller-Nr.	Art-Nr.
Befestigungsset	1	228-1012	<b>136/760</b>
Gehäuse für Befestigungsbänder	1	228-1016	<b>136/761</b>
Batteriedeckel schwarz	1	228-1002	<b>136/762</b>
Befestigungsstange verchromt	1	228-1029	<b>136/763</b>
Bedienteil komplett	1	228-1006	<b>136/764</b>
Schnellverschluss (1 Ratsche mit Streifen)	1	528-2866900	<b>136/765</b>

	VPE	Hersteller-Nr.	Art-Nr.
Ersatzspiegelkopf mit planem Glas	1	6030009613	<b>136/925</b>
Ersatzspiegelkopf mit gewölbtem Glas	1	6030009587	<b>136/925-1</b>
<b>1</b> Feststellschraube inkl. Druckplatte	1	607Z01FEST	<b>136/950</b>
<b>2</b> Distanzröhrchen 85 mm	1	607Z020085	<b>136/963</b>
Distanzröhrchen 90 mm	1	607Z020090	<b>136/963-1</b>
Distanzröhrchen 100 mm	1	607Z020100	<b>136/963-2</b>
Distanzröhrchen 110 mm	1	607Z020110	<b>136/963-3</b>
<b>3</b> Endkappe, Kunststoff blau	1	81-00-0003	<b>136/964</b>
<b>4</b> Schutztülle, Kunststoff blau	1	81-00-0002	<b>136/965</b>



Delta ANG



Gamma ANG



Oros ANG

Ersatzteile Delta ANG und Gamma ANG



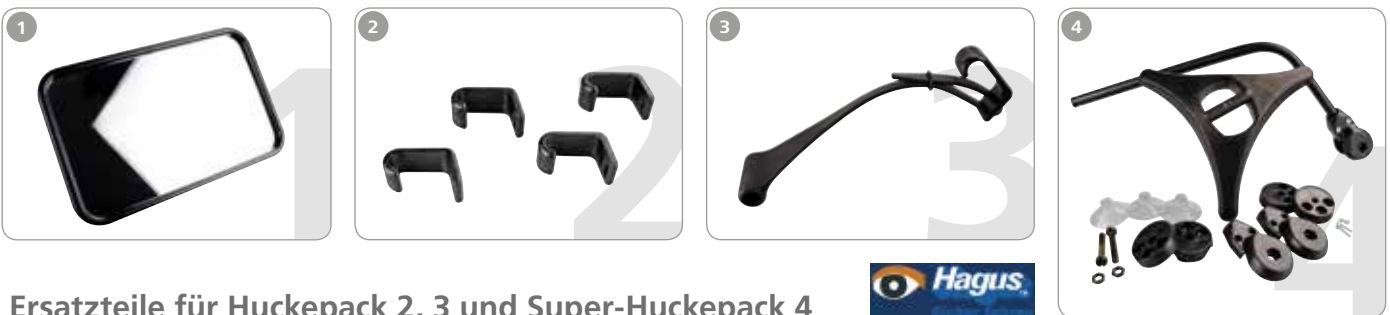
	für	VPE	Hersteller-Nr.	Art-Nr.
<b>1</b> Spiegelkopf mit Kunststoffgelenk	Delta ANG	1	7306330N.R1	<b>136/796-1</b>
<b>2</b> Spiegelkopf mit Kunststoffgelenk Fahrerseite	Gamma ANG	1	7306335N.R1	<b>136/800-1</b>
Spiegelkopf mit Kunststoffgelenk Beifahrerseite	Gamma ANG	1	7306335N.R3	<b>136/800-2</b>
<b>3</b> Spiegelkopf	Oros ANG	1	7306328N.R1	<b>136/808-1</b>
<b>4</b> Befestigungsarme (oberer/unterer Arm)	Delta ANG, Gamma ANG	2	7306330/35N.R1	<b>136/796-4</b>
<b>5</b> Kunststoffspanner für Gummiband	Delta ANG, Gamma ANG, Oros ANG	1	7306330/35N.R3	<b>136/796-2</b>
<b>6</b> Befestigungsband	Delta ANG, Gamma ANG, Oros ANG	1	7306330/35N.R2	<b>136/796-3</b>
<b>7</b> Spiegelarm ohne Haken	Oros ANG	1	7306328N.R4	<b>136/808-2</b>
<b>8</b> Spiegelarm mit Haken	Oros ANG	1	7306328N.R3	<b>136/808-3</b>
<b>9</b> Befestigungsschraube	Oros ANG	1	7306328N.R2	<b>136/808-4</b>



## Ersatzteile für Sekundo 2 &amp; 3



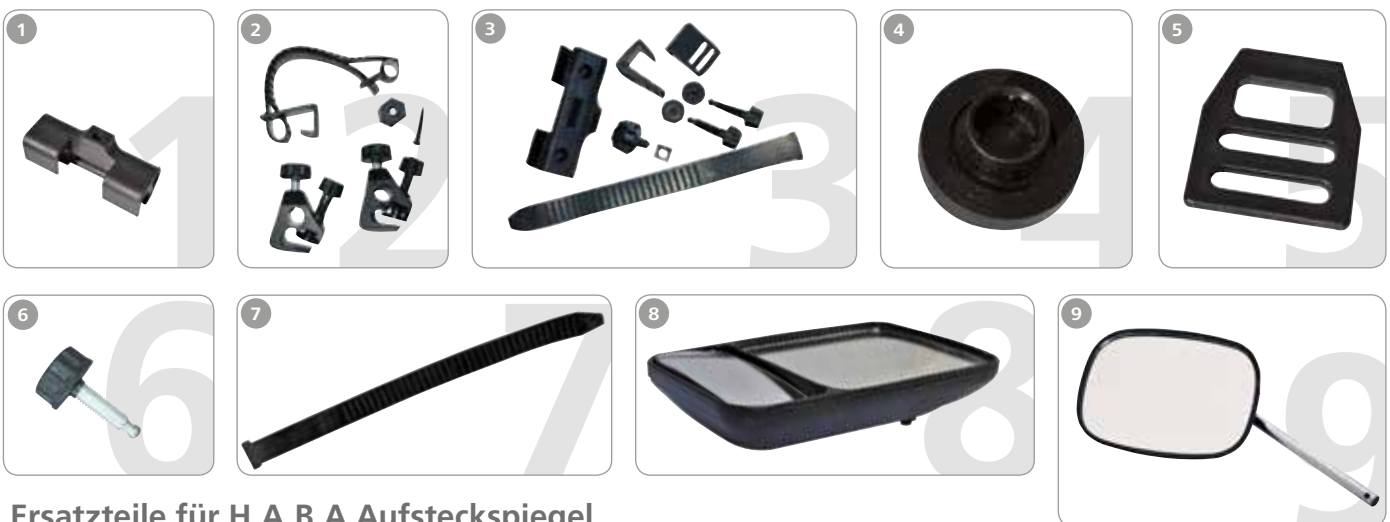
Bezeichnung	passend für	Hersteller-Nr.	Art-Nr.
1 Spannband	Sekundo 2	9870	<b>136/804</b>
2 Spiegelkopf gewölbt mit Befestigung	Sekundo 2, Sekundo 3	9541	<b>136/811</b>
3 Befestigungswinkel gummiert	Sekundo 2, Sekundo 3	9664	<b>136/840</b>



## Ersatzteile für Huckepack 2, 3 und Super-Huckepack 4



Bezeichnung	passend für	VPE	Hersteller-Nr.	Art-Nr.
1 Spiegelkopf gewölbt mit Befestigung	Super-Huckepack 4	1	9591	<b>136/816</b>
o. Abb. Spiegelkopf gewölbt mit Befestigung	Huckepack 2, Huckepack 3	1	9590	<b>136/799</b>
2 Haken für Spannband	Huckepack 3, Super-Huckepack 4	4	9662	<b>136/821-1</b>
3 Spannband	Huckepack 3, Super-Huckepack 4	2	9665	<b>136/832</b>
o. Abb. Haken für Spiegelstange	Huckepack 3, Super-Huckepack 4	4	9661	<b>136/823</b>
o. Abb. Saugnapf	Super-Huckepack 4	10	9669	<b>136/839</b>
4 Stütze komplett	Super-Huckepack 4	1	9668	<b>136/825</b>
5 Klemmelement für Spiegelstange	Huckepack 2	2	9660	<b>136/805</b>



## Ersatzteile für H.A.B.A Aufsteckspiegel

Bezeichnung	passend für	Hersteller-Nr.	Best.-Nr.
1 Befestigungsgehäuse	Colt	7101910	<b>136/814</b>
2 Befestigungsset	Scope	7103992	<b>136/793</b>
3 Befestigungsset	Colt	7103990	<b>136/785</b>
4 Gummifuß	Colt, Scope	7103083	<b>136/782</b>
5 Schnalle für Spannband	Touring, Beretta, Europe XL, Colt Special, Magnum, Scope	7103110	<b>136/784</b>
6 Schraube aus Metall	Colt, Scope	7103087	<b>136/797-1</b>
7 Spannband 32,5 cm	Touring, Beretta, Europe XL, Colt Special, Magnum, Scope	7103090	<b>136/783</b>
8 Spiegelkopf	Scope	7103089	<b>136/789</b>
9 Spiegelkopf flach	Colt, Magnum	7101810	<b>136/791</b>
10 Spiegelkopf gewölbt	Colt, Magnum	7101820	<b>136/794</b>





Aero Mirror Convex



Grand Aero Mirror Convex



### Ersatzteile Milenco Aero Mirror und Grand Aero Mirror

	VPE	Hersteller-Nr.	Art-Nr.
1 Spiegelkopf Aero Mirror Convex	1	1984	136/717-1
2 Spiegelkopf Grand Aero Mirror Convex	1	2493	136/718-1

	VPE	Hersteller-Nr.	Art-Nr.
3 Klemmelement	1	4589	136/717-2
4 Blättchen vom Klemmelement	2	1953	136/717-3



### Ersatzteile Falcon Mirror

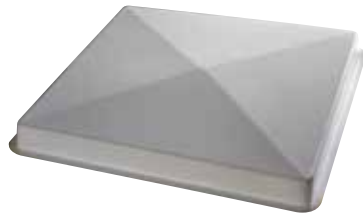


	VPE	Hersteller-Nr.	Art-Nr.
1 Spiegelkopf	1	4237	136/710-1
2 Klemmelement	1	4220	136/710-2
3 Blättchen vom Klemmelement	2	4213	136/710-3

### Ersatzteile MGI Steady View



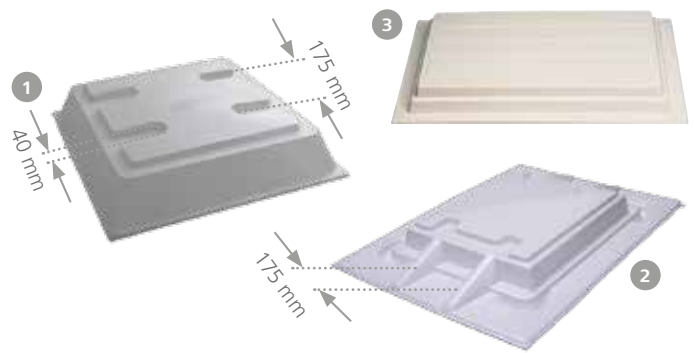
	VPE	Hersteller-Nr.	Art-Nr.
1 Klemmelement	1	3957	136/709-1
2 Pads und Clips	2	3964	136/709-2



## Dachhaube, einfach

Acrylglas, ohne permanente Entlüftung, ungebohrt.  
Stärke: 3 mm, Höhe: 55 mm.

Ausschnitt	Haubengröße	Art-Nr.
250 x 250 mm	ca. 300 x 300 mm	<b>205/081</b>
290 x 290 mm	ca. 340 x 340 mm	<b>205/082</b>
320 x 320 mm	ca. 370 x 370 mm	<b>205/083</b>
350 x 350 mm	ca. 400 x 400 mm	<b>205/084</b>
390 x 390 mm	ca. 440 x 440 mm	<b>205/085</b>
400 x 300 mm	ca. 450 x 350 mm	<b>205/086</b>
480 x 330 mm	ca. 530 x 380 mm	<b>205/087</b>
550 x 450 mm	ca. 600 x 500 mm	<b>205/088</b>
500 x 500 mm	ca. 550 x 550 mm	<b>205/089</b>



## Knaus Dachhauben, Kunststoff, tiefgezogen

Haubengröße	Ausführung	Farbe	Art-Nr.
<b>1</b> 570 x 470 mm	doppelt	weiß	<b>205/036</b>
<b>2</b> 860 x 625 mm	doppelt	transparent	<b>205/039</b>
860 x 625 mm	doppelt	weiß	<b>205/038</b>
<b>3</b> 1035 x 635 mm	einfach	weiß	<b>205/022</b>

## Tabbert Dachhaube, doppelt

Höhe ca. 100 mm,  
Farbe: weiß.



Ausschnitt	Haubengröße	Art-Nr.
450 x 330 mm	ca. 550 x 435 mm	<b>205/057</b>
500 x 330 mm	ca. 610 x 435 mm	<b>205/055</b>
500 x 500 mm	ca. 610 x 610 mm	<b>205/052</b>

## Polystyrol Dachhauben

**1 380 x 420:** Die Dachhaube ist aus Polystyrol und aufgedoppelt. Sie hat eine permanente Entlüftung und ist ungebohrt. Geeignet für alle Fabrikate, die den Ausschnitt 330 x 370 mm haben.

**2 600 x 600:** Die Haube ist aus Polystyrol, einfach und kann für ADRIA Wohnwagen älterer Produktion eingesetzt werden. Ungebohrt. Ausschnitt: 500 x 550 mm.



	Haubengröße	Art-Nr.
<b>1</b> Dachhaube 380 x 420	ca. 380 x 420 mm	<b>205/075</b>
<b>2</b> Dachhaube 600 x 600	ca. 600 x 600 mm	<b>205/093</b>



## Dachhaube Wilk

Die Firma Wilk hat vergleichbare Dachhauben eingesetzt. Material: Polystyrol, einfach, weiß und ungebohrt

Ausschnitt	Haubengröße	Art-Nr.
500 x 500 mm	610 x 610 mm	<b>205/095</b>
570 x 460 mm	645 x 535 mm	<b>205/096</b>



## Dachhaubenaussteller

Breite: 200 mm  
Bohrungsmitte: 170 mm

	Art-Nr.
ABS-Austeller, Hubhöhe 70 mm	<b>205/065</b>



Dachlüfter

## Dachhaube 425 x 425 mm

Kurbeldachlüfter mit Zwangsbelüftung. Ausschnitt 425 x 425 mm und Dachstärken von 26 bis 52 mm. Mit Kurbel.

	Art-Nr.
Dachlüfter	<b>206/000</b>
Ersatzhaube	<b>206/003</b>
Moskitonetz	<b>206/001</b>
Kurbel	<b>206/002</b>



## Haubenhalter

Aus Hartgummi, mit Befestigung.

Länge	Art-Nr.
<b>1</b> 65 mm	<b>205/067</b>
<b>2</b> 125 mm	<b>205/068</b>

## Dachhaube 575 x 575 mm

Eine Haube aus opalem Acrylglas. Weiß für ältere Weippert Wohnwagen. Ausschnitt: 480 x 480 mm

Haubengröße	Art-Nr.
ca. 575 x 575 mm	<b>205/090</b>



## Dachhaubengriff

Komplett, weiß. Breite: 215 mm, Bohrungsmitte: 195 mm

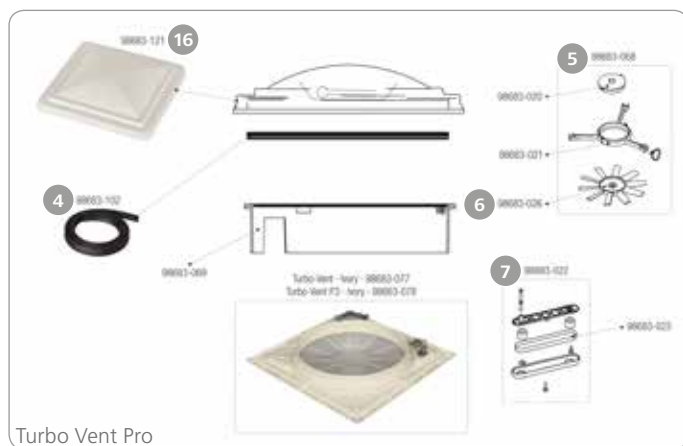
Farbe	Maße (L x B x H)	Art-Nr.
weiß	34 x 5 x 8 cm	<b>206/087</b>



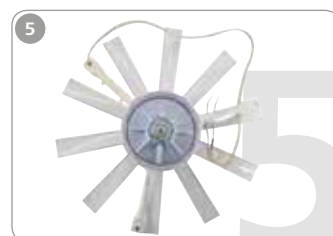
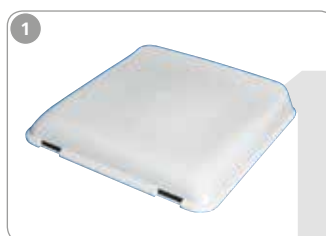
Turbo Vent Premium



Turbo Vent White Chrystal I Turbo Vent P3 White Chrystal



Turbo Vent Pro

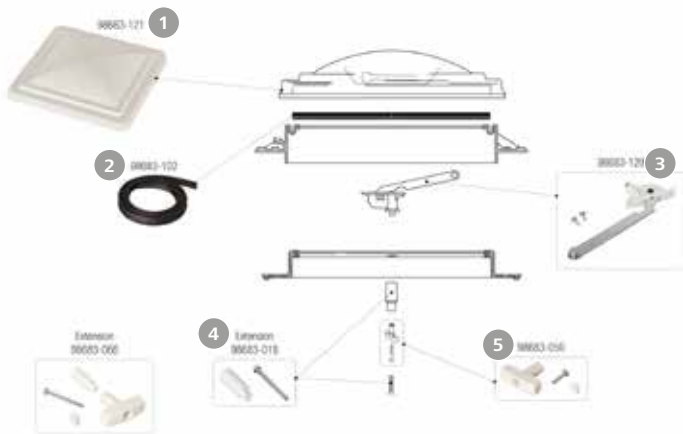


## Ersatzteile Fiamma Turbo Vent

	für	Hersteller-Nr.	Art-Nr.
1 Ersatzhaube weiß	Turbo Vent, Premium, P3	98683-100	206/031
2 Ersatzhaube crystal	Turbo Vent, Premium, P3	98683-101	206/032
3 Öffnungsvorrichtung	Turbo Vent, Premium, P3	98683-129	206/029
4 Dichtgummi	Turbo Vent, Premium, P3, Pro	98683-102	206/183
5 Motorkit	Turbo Vent, Premium, P3, Pro	98683-068	206/196
6 Ersatzflügelrad	Turbo Vent, Premium, P3, Pro	98683-026	206/181
7 Befestigungskit	Turbo Vent, Premium, P3, Pro	98683-022	206/191
8 Kit Dichtungsring OR 112	Turbo Vent, Premium, P3	98683-126	206/195
9 Platine Turbo Vent Premium	Turbo Vent, Premium	98683-082	206/189
10 Handgriff + Verlängerung weiß	Turbo Vent, P3	98683-112	206/033
11 Handgriff + Verlängerung elfenbein	Turbo Vent, Premium, P3	98683-116	206/192
12 Platine Turbo Vent P3	Turbo Vent, P3	98683-056	206/194
13 Platine ab S/N 2055701	Turbo Vent, P3	98683-057	206/193
14 Platine Thermostat S/N > 2055701	Turbo Vent, P3	98683-058	206/188
15 Fliegengitter	Turbo Vent	98683-024	206/182
16 Ersatzhaube weiß Turbo Vent Pro	Turbo Vent Pro	98683-121	206/026







### Ersatzteile Fiamma Vent 40 x 40

	Hersteller-Nr.	Art-Nr.
1 Ersatzhaube weiß	98683-121	206/026
2 Dichtgummi	98683-102	206/183
3 Öffnungsvorrichtung	98683-129	206/029



	Hersteller-Nr.	Art-Nr.
4 Kurbelverlängerung	98683-018	206/176
5 Kurbel	98683-050	206/028

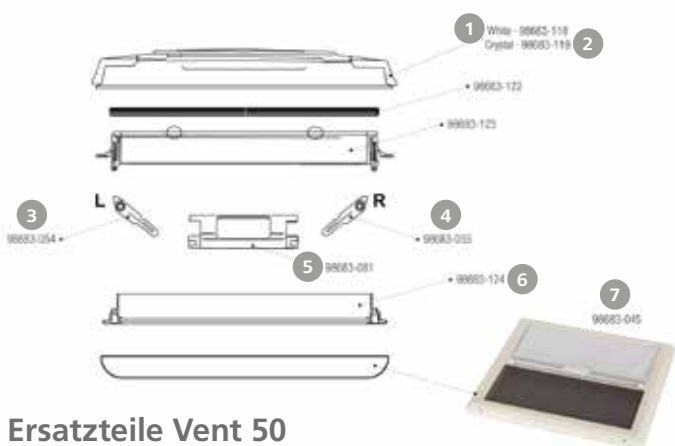


### Ersatzteile Fiamma Vent

	Hersteller-Nr.	Art-Nr.
1 Ersatzhaube weiß	98683-100	206/031
2 Ersatzhaube crystal	98683-101	206/032
3 Öffnungsvorrichtung	98683-105	206/186
4 Dichtgummi	98683-102	206/183
5 Handrad	98683-046	206/184



	Hersteller-Nr.	Art-Nr.
6 Kit Dichtungsring OR 112 (10 Stück)	98683-126	206/195
7 Handgriff + Verlängerung weiß	98683-112	206/033
8 Handgriff + Verlängerung elfenbein	98683-116	206/192
9 Unterrahmen mit Fliegenschutz	98683-115	206/185



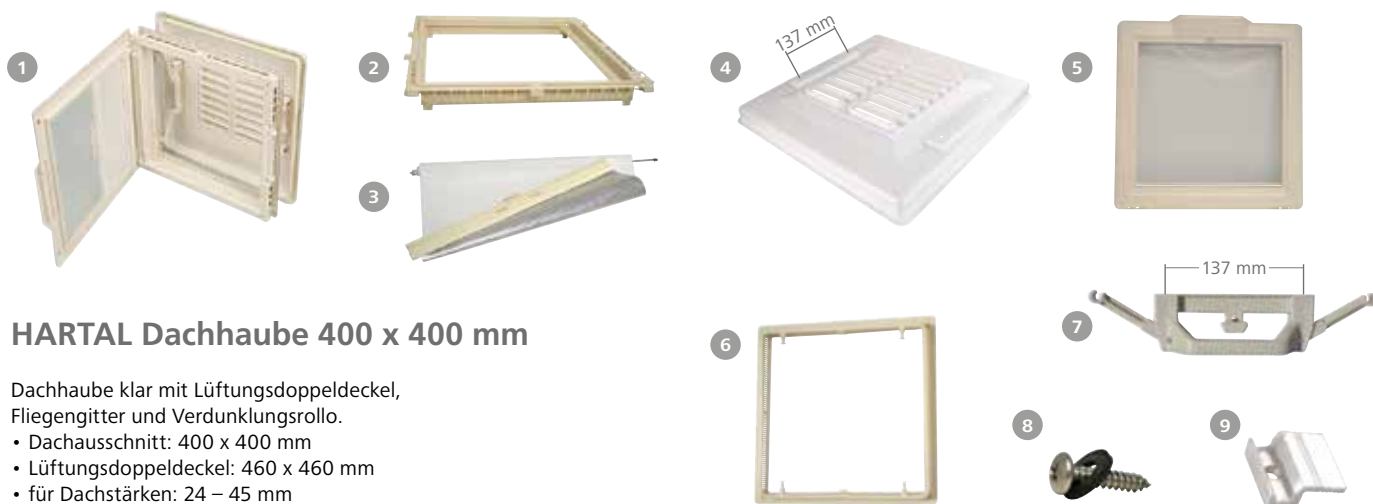
### Ersatzteile Vent 50

	Hersteller-Nr.	Art-Nr.
1 Ersatzhaube weiß	98683-118	206/016-1
2 Ersatzhaube crystal	98683-119	206/019-1
3 Aussteller links	98683-054	206/197
4 Aussteller rechts	98683-055	206/197-1
5 Griff komplett	98683-081	206/198
6 Innenrahmen	98683-124	206/199
7 Rollo Kit	98683-045	206/200



### Ersatzteile Fiamma Vent 28, Turbo Vent 28

	Hersteller-Nr.	Art-Nr.
1 Ersatzhaube weiß	98683-106	206/020
2 Ersatzhaube crystal	98683-107	206/021
3 Öffnungsvorrichtung	98683-105	206/186
4 Kit Dichtungsring OR 112 (10 Stück)	98683-126	206/195
5 Fliegenschutz	98683-111	206/190



### HARTAL Dachhaube 400 x 400 mm

Dachhaube klar mit Lüftungsdoppeldeckel, Fliegengitter und Verdunklungsrollo.

- Dachausschnitt: 400 x 400 mm
- Lüftungsdoppeldeckel: 460 x 460 mm
- für Dachstärken: 24 – 45 mm
- mit Zwangsbelüftung

Haubengröße	Ausschnitt	Beschreibung	Art-Nr.
1 460 x 460 mm	400 x 400 mm	Dachhaube mit Lüftungsdoppeldeckel, Fliegengitter und Verdunklungsrollo. Für Dachstärken 24 – 45 mm	206/078
2		Rahmenunterteil weiß, ohne Anbauteile für 206/078	206/136
3		Verdunklungsrollo weiß, ohne Anbauteile für 206/078	206/142
4 460 x 460 mm		Ersatzhaubendeckel für 206/066 (2-tlg.) für 206/078	206/068
5		Mückenschutzrahmen, integrierter Mückenschutz 370 x 350 mm für 206/078	206/138
6		Rahmenoberteil weiß	206/135
7		Dachhaubengriff komplett mit Befestigungsmaterial	206/139
8		Blehschraube B4, 8 x 22 + Nylonscheibe + Gummischeibe	206/126
9		Klemmstück	206/130

### HARTAL Dachhaube 400 x 400 mm

Transparente Dachhaube für Wohnwagen und Reisemobile, vier Richtungen ausstellbar mit Verdunklungs- und Fliegenschutzrollo, Haubendeckel extrem stoßfest;

- Dachausschnitt: 400 x 400 mm
- für Dachstärke 24 – 45 mm
- mit Zwangsbelüftung

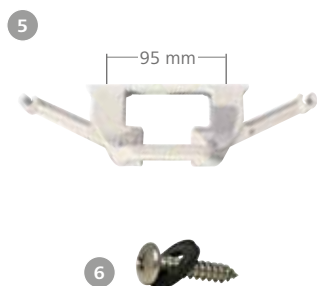


Haubengröße	Ausschnitt	Beschreibung	Art-Nr.
1 460 x 460 mm	400 x 400 mm	transparente DH für WW und RM, in vier Richtungen ausstellbar, 80 cm² Zwangsentlüftungen, mit Verdunklungs- und Fliegenschutzrollo	206/110
460 x 460 mm		Ersatzhaubendeckel für 206/110 (2-tlg.) klar	206/110-1
3		Rahmenunterteil kpl. mit Rollo für 206/110 weiß, mit Verdunklungs- und Fliegenschutzrollo	206/110-2
4		Griff komplett mit Befestigungsmaterial für 206/110, Lochmaß 140 mm	206/110-3



### HARTAL Dachhaube 280 x 280 mm

- kleine Ausstellhaube ohne Fliegengitter
- Dachausschnitt: 280 x 280 mm
- für Dachstärken: 24 – 58 mm



	Haubengröße	Ausschnitt	Farbe	Art-Nr.
1 Dachhaube	350 x 350 mm	280 x 280 mm	weiß	206/067
2 Dachhaube	350 x 350 mm	280 x 280 mm	klar	206/205
3 Ersatzhaubendeckel (2-tlg.)	350 x 350 mm		weiß	206/146
Ersatzhaubendeckel (2-tlg.)	350 x 350 mm		klar	206/206
4 Fliegengitter	290 x 290 mm		beige	206/073
5 Dachhaubengriff komplett mit Befestigungsmaterial				206/150
6 Blehschraube B4, 8 x 22 + Nylonscheibe + Gummischeibe				206/126



**HARTAL Dachhaube** 480 x 480 mm

Ausschnitt	Haubengröße	Beschreibung	Art-Nr.
1	480 x 480 mm	DH mit Dauerlüftung, mit Fliegen- und Verdunklungsrollo, WS = 35 – 50 mm, aus Styrosun, weiß	206/080
2	510 x 510 mm	Ersatzhaubendeckel (2-tlg.) für 206/080	206/132
3	480 x 480 mm	DH mit Dauerlüftung, mit Fliegen- und Verdunklungsrollo, WS = 35 – 50 mm, weit überstehender Lüftungsdoppeldeckel aus Styrosun, weiß	206/086
4	640 x 640 mm	Ersatzhaubendeckel (2-tlg.) für 206/086	206/120
5		Rahmenunterteil weiß, WS = 24 – 34 mm, nur für 206/080 und 206/086	206/122
		Rahmenunterteil weiß, WS = 35 – 50 mm, nur für 206/080 und 206/086	206/123
6		Dachhaubengriff	206/087
7		Blechschaube B4, 8 x 22 + Nylonscheibe + Gummischeibe	206/126
8		Befestigungsbolzen mit Sicherungsscheibe d05	206/127
9		Ersatzrollo weiß (Fliegen- und Verdunklungsrollo)	206/128
10		Ersatzverschluss weiß	206/129
11		Klemmstück	206/130
12	480 x 480 mm	DH mit Dauerlüftung, mit Kombirollo, Deckel PET klar 2 mm	206/062
	615 x 615 mm	Ersatzhaubendeckel für 206/062 ohne Zwangsentlüftung	206/064
	615 x 615 mm	Ersatzhaubendeckel für 206/062 mit Zwangsentlüftung	206/064-1
13	400 x 400 mm	DH mit Fliegengitter und Verdunklungsrollo, WS = 24 – 50 mm, mit TÜV-Stempel	206/066
14	460 x 460 mm	Ersatzhaubendeckel für 206/066 (2-tlg.)	206/068
15		Moskitonetz für 206/066	206/072
		Rahmenunterteil weiß für 206/066	206/137
16		Verdunklungsrollo weiß für 206/066	206/141



**Ersatzteile für Multi 70 und Multi 90**



	Multi 70	Multi 90
1 Ersatzhaubendeckel	206/089	206/088
2 Dichtgummi (Meterware)	206/302	206/302
3 Griff kpl. rechts	206/311	206/303
4 Griff kpl. links	206/402	206/310
5 Schraube, U-Scheibe, Gummischeibe	206/304	206/304
6 Verdunklungsrollo		206/305
7 Mückenschutzrollo	206/404	206/306
8 Innenrahmen	206/405	206/307
9 Senk-Spax-Schraube ø 4 x 80	206/308	206/308
10 Abdeckkappe für Senk-Spax-Schraube	206/309	206/309
11 Verschluss für Multi 70 und 90, zwischen Fliegen- und Verdunklungsrollo	206/406	206/406



### MPK Dachhaube mit Klapprahmen

- Milchglashaube mit Dauerlüftung
- Teleskopaussteller, in vier Richtungen kippbar mit Verriegelung
- verdeckte Verschraubung
- Klapprahmen mit Moskitonetz
- Rahmenfarbe: beige

	Ausschnitt	Haubengröße	Höhe über Dach	Art-Nr.
<b>Modell 29</b>	280 x 280 mm	330 x 330 mm	78 mm	<b>206/050</b>
<b>Modell 32</b>	320 x 360 mm	380 x 420 mm	83 mm	<b>206/055</b>
<b>Modell 40</b>	400 x 400 mm	480 x 480 mm	91 mm	<b>206/060</b>
<b>Modell 42</b>	400 x 400 mm	470 x 470 mm	91 mm	<b>206/052</b>



### MPK Dachhauben mit Kombirollo

- Milchglashaube mit Dauerlüftung
- Teleskopaussteller, in vier Richtungen kippbar mit Verriegelung
- verdeckte Verschraubung
- Kombirollo mit Netz und Verdunkelung
- Dauerlüftung auch bei geschlossenem Rollo garantiert
- Rahmenfarbe: beige/grau
- Ausschnitt 400 x 400 mm

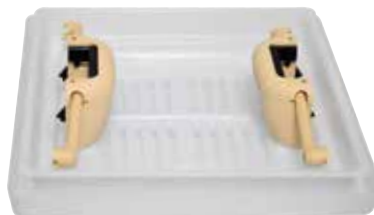
	Rahmen	Haubengröße	Höhe über Dach	Art-Nr.
<b>Modell 42K</b>	beige	470 x 470 mm	91 mm	<b>206/034</b>
<b>Modell 42K</b>	grau	470 x 470 mm	91 mm	<b>206/035</b>

	Rahmen	Haubengröße	Höhe über Dach	Art-Nr.
<b>Modell 46K</b>	beige	560 x 560 mm	92 mm	<b>206/036</b>
<b>Modell 46K</b>	grau	560 x 560 mm	92 mm	<b>206/037</b>



Modell 28/29



Modell 32



Modell 46/46K

### Ersatzhaube MPK

Ersatzhauben für die Modelle

- 28/29 – Haubengröße: 330 x 330 mm
- 32 – Haubengröße: 380 x 420 mm
- 40/42/42K – Haubengröße: 480 x 480 mm; mit Verriegelung
- 46/46K – Haubengröße: 560 x 560 mm; mit Ausstellern für 206/160 – 206/165

für	Griff	Haubengröße	Art-Nr.
Modell 28/29	beige	330 x 330 mm	<b>206/051</b>
Modell 32	beige	380 x 420 mm	<b>206/057</b>
Modell 40/42/42K	weiß	480 x 480 mm	<b>206/038</b>
Modell 40/42/42K	beige	480 x 480 mm	<b>206/061</b>
Modell 40/42/42K	grau	480 x 480 mm	<b>206/039</b>
Modell 46/46K	beige	560 x 560 mm	<b>206/167</b>
Modell 46/46K	grau	560 x 560 mm	<b>206/043</b>

1

2

3

4

#### Fliegengittereinsatz

für	Art-Nr.
<b>1</b> Modell 28	<b>206/053</b>
<b>2</b> Modell 29	<b>206/054</b>
<b>3</b> Modell 32	<b>206/056</b>
<b>4</b> Modell 40	<b>206/063</b>



### MPK Verriegelungsset

für	Farbe	Art-Nr.
Dachhaube Modell 28/29	grau, schwarz	<b>206/044-1</b>
Dachhaube Modell 32/42/44/44K/46/46K	grau, schwarz	<b>206/045</b>



### Verdunklungsrollo für Modell 29

	Farbe	Art-Nr.
Rollo mit Zugleiste	beige	<b>206/054-1</b>



## MPK Dachhaube Modell 46

- Milchglashaube mit großem Überstand
- mit Dauerlüftung Teleskopaussteller, in vier Richtungen kippbar
- mit Verriegelung mit Schnee- und Spritzschutzkante
- verdeckte Verschraubung
- Klapprahmen mit Moskitonetz
- wahlweise mit/ohne Verdunklungsrollo

Farbe	Rollo	Art-Nr.
beige	Nein	<b>206/160</b>
grau	Nein	<b>206/161</b>
weiß	Nein	<b>206/162</b>

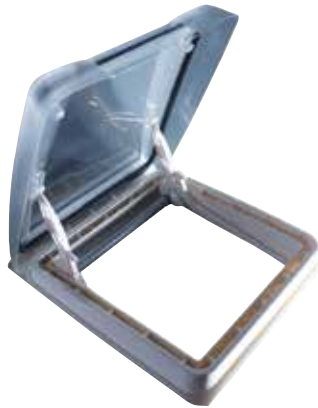
Farbe	Rollo	Art-Nr.
beige	Ja	<b>206/163</b>
grau	Ja	<b>206/164</b>
weiß	Ja	<b>206/165</b>

## Rollo komplett für Modell 42/44/46

Farbe	Art-Nr.
beige	<b>206/170</b>
weiß	<b>206/171</b>
grau	<b>206/172</b>

## Moskitonetzrahmen mit Netz für Modell 42/44/46

Farbe	Art-Nr.
beige	<b>206/173</b>
weiß	<b>206/174</b>
grau	<b>206/175</b>



## VisionStar M pro

- aerodynamische Rauchglashaube
- flache Haube mit Doppelverglasung
- Innenrahmen mit Doppelplissee
- modernes, ansprechendes Design
- hoher UV-Schutz

### Technische Daten:

- Rahmenfarbe: weiß
- Haube: rauchglas
- Ausschnittmaß: 400 x 400 mm
- Haubenmaß: 490 x 470 mm
- Dauerlüftung: bis zu 150 cm<sup>2</sup>
- Höhe über Dach: 80 mm
- Rahmenmaß: 565 x 530 x 35 mm



Nachrüstinnenrahmen für alle MPK Dachhauben ab Modell 42.

	Art-Nr.
VisionStar M pro	<b>206/076</b>
Innenrahmen	<b>206/220</b>



## VisionVent M pro

- Rauchglas Haube
  - mit Schnee- und Spritzschutzkante
  - Teleskopaussteller, vierseitig aufstellbar
  - moderner Innenrahmen, Doppelplissee (Netz/Verdunkelung)
  - mit KBA-Zulassung
- Ausschnitt: 400 x 400 mm  
Haubenmaß: 560 x 560 mm  
Dachdicke: 24 – 56 mm  
Dauerlüftung: bis 150 cm<sup>2</sup>  
Höhe über Dach: 96 mm

Rahmen	Art-Nr.
weiß	<b>206/079</b>

## VisionVent M

- große Rauchglashaube
  - mit Schnee- und Spritzschutzkante
  - Teleskopaussteller, vierseitig aufstellbar
  - Innenrahmen mit Doppelrollo
  - mit KBA-Zulassung
- Ausschnitt: 400 x 400 mm  
Haubenmaß: 560 x 560 mm  
Dachdicke: 24 – 56 mm  
Dauerlüftung: 150 cm<sup>2</sup>  
Höhe über Dach: 96 mm

Rahmen	Art-Nr.
grau	<b>206/218</b>
weiß	<b>206/219</b>

## VisionVent S eco

- große Rauchglashaube
  - Teleskopaussteller, vierseitig aufstellbar
  - klappbarer Netzrahmen, wahlweise Rollo
  - mit KBA-Zulassung
- Ausschnitt: 280 x 280 mm  
Haubengröße: 380 x 395 mm  
Dachdicke: 24 – 46 mm  
Dauerlüftung: 60 cm<sup>2</sup>  
Höhe über Dach: 80 mm

Ausführung	Art-Nr.
mit Netz/Rollo	<b>206/222</b>
Netz	<b>206/235</b>

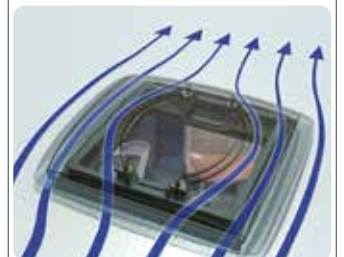
## VisionVent



das neue Lüftungsprinzip

### Neuer Kondenswasserschutz:

- überdachte Lüftung in der Innenhaube
- mit Kondenswasserstop
- Luftpolster verringert Tropfenbildung
- Kanäle führen Kondenswasser ab



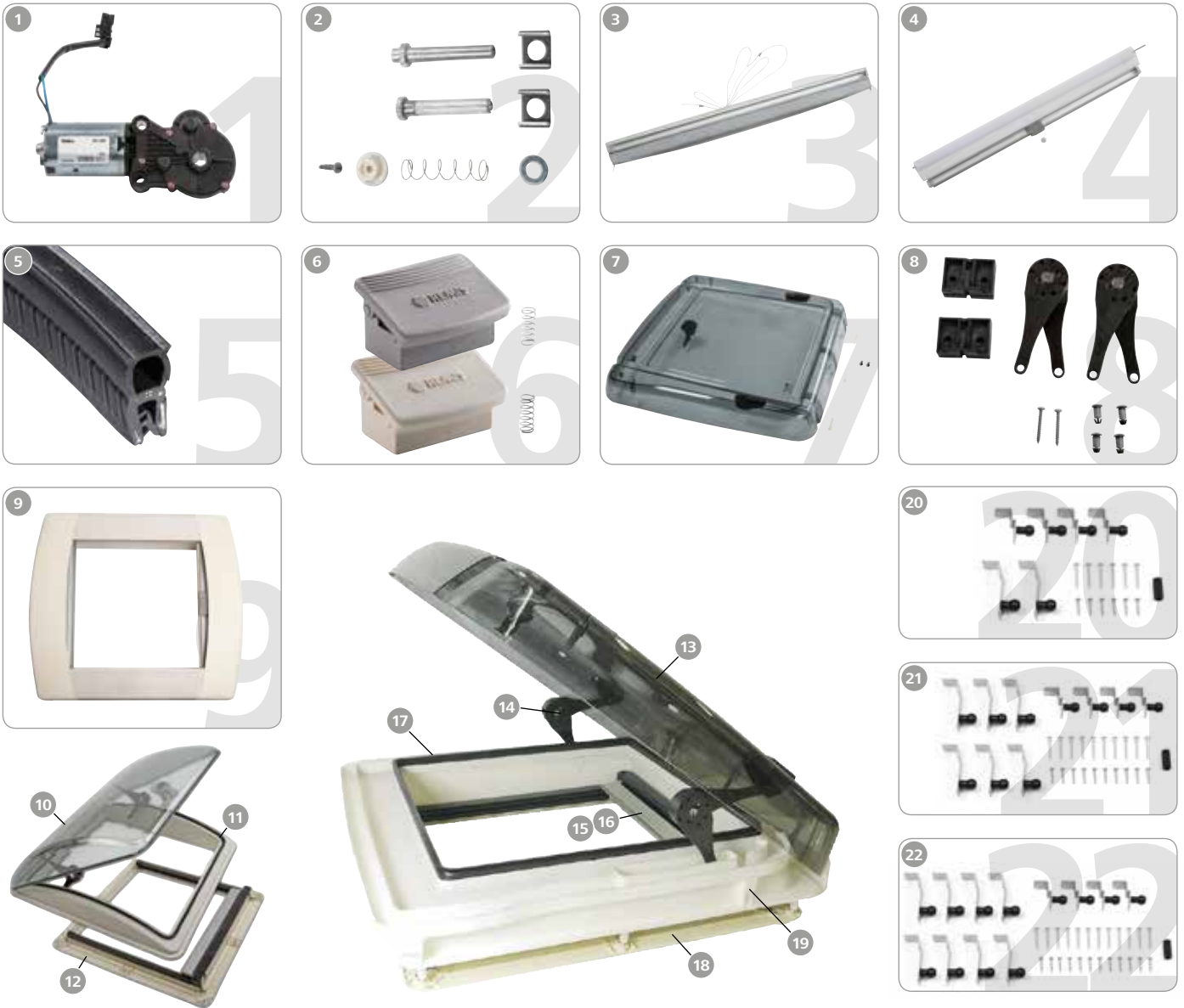
- Verbessertes Strömungsverhalten
- aerodynamische Außen- und Innenhaube
- geringere Fahrgeräusche
- weniger Zugluft trotz Dauerlüftung



## Remis Dachhauben

Ausschnitt/Nennmaß	Remi Top II Schiebehaube		Remi Top Vario I Kurbelhaube		Remi Top Vario II Kurbelhaube		
	Hersteller-Nr.	Art.-Nr.	Hersteller-Nr.	Art.-Nr.	Hersteller-Nr.	Art.-Nr.	
Acrylhaube 400 x 400 mm	<b>1</b> 10013440	<b>206/800*</b>	<b>5</b> 10021828	<b>206/804*</b>	<b>10</b> 10028036	<b>206/826</b>	
Acrylhaube 700 x 500 mm					10028037	<b>206/827</b>	
Acrylhaube 900 x 600 mm	10010118	<b>206/096-1*</b>	10021840	<b>206/806*</b>	10037873	<b>206/828</b>	
Aufstellmechanik 400 x 400 mm	<b>Sonderbestellung</b>					<b>11</b> 10028038	<b>206/829</b>
Aufstellmechanik 600 x 600 mm	<b>2</b> 10010122	<b>206/085-2</b>					
Aufstellmechanik 700 x 500 mm					10028039	<b>206/830</b>	
Aufstellmechanik 900 x 600 mm	10010122	<b>206/085-2</b>			10037874	<b>206/831</b>	
Dichtungssatz 400 x 400 mm	<b>3</b> 10027226	<b>206/801</b>	10028595	<b>206/817</b>	10039198	<b>206/839</b>	
Dichtungssatz 600 x 600 mm	10012500	<b>206/802</b>					
Dichtungssatz 700 x 500 mm			10028596	<b>206/818</b>	10039199	<b>206/840</b>	
Dichtungssatz 900 x 600 mm	10012501	<b>206/803</b>	10028597	<b>206/819</b>	10039200	<b>206/841</b>	
Plisseerollo 600 x 600 mm	10010117	<b>206/085-3</b>					
Plisseerollo 900 x 600 mm	10010124	<b>206/096-2</b>					
Sonnenschutz 400 x 400 mm			<b>8</b> 10021832	<b>206/814</b>	<b>8</b> 10021832	<b>206/814</b>	
Sonnenschutz 700 x 500 mm			10021838	<b>206/815</b>	10021838	<b>206/815</b>	
Sonnenschutz 900 x 600 mm			10021844	<b>206/816</b>	10021844	<b>206/816</b>	
Fliegenschutz 400 x 400 mm			<b>7</b> 10021831	<b>206/811</b>	<b>7</b> 10021831	<b>206/811</b>	
Fliegenschutz 700 x 500 mm			10021837	<b>206/812</b>	10021837	<b>206/812</b>	
Fliegenschutz 900 x 600 mm			10021843	<b>206/813</b>	10021843	<b>206/813</b>	
Fliegenschutzrollo weiß für 600 x 600 und 600 x 900 mm	<b>4</b> 10010110	<b>206/085-4</b>					
Fliegenschutzrollo hellgrau für 600 x 600 und 600 x 900 mm	10010113	<b>206/085-5</b>					
Kurbel für alle Größen			<b>6</b> 10024696	<b>206/810</b>	<b>12</b> 10024697	<b>206/832</b>	
Verriegelung RAL 7036 platingrau			<b>9</b> 10013939	<b>206/252</b>			

\*Solange Vorrat reicht.



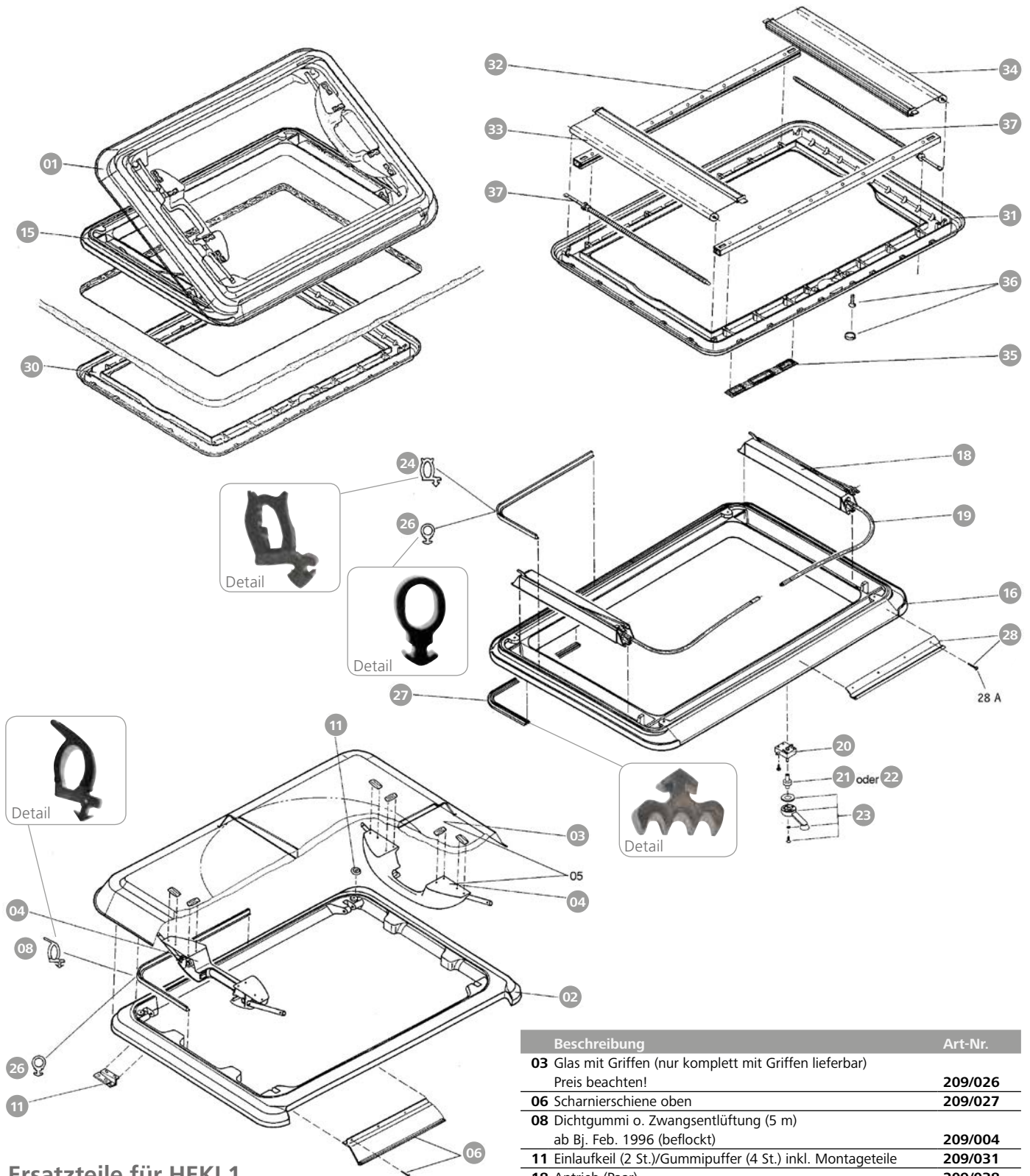
## Remis Dachhauben

	REMlstar		REMltop vista Rastaufsteller		REMltop vario II Rastaufsteller		REMltop streamline Aerodynamisch	
	elektr. Haube	Hersteller-Nr.	Hersteller-Nr.	Hersteller-Nr.	Hersteller-Nr.	Hersteller-Nr.	Hersteller-Nr.	Hersteller-Nr.
	600 x 600 mm	Art-Nr.	400 x 400 mm	400 x 400 mm	400 x 400 mm	400 x 400 mm	400 x 400 mm	400 x 400 mm
Acrylhaube			<b>13</b> 10062774	<b>206/325-1</b>	<b>7</b> 10028685	<b>206/846</b>	<b>10</b> 10009364	<b>206/209-1</b>
Außenrahmen			<b>19</b> 10062642	<b>206/325-2</b>				
Motor	<b>1</b> 10008919	<b>206/843*</b>						
Zahnräder	<b>2</b> 10012370	<b>206/844</b>						
Verdunkelung	<b>3</b> 10012917	<b>206/084-2</b>						
Fliegenschutz weiß	<b>4</b> 10013641	<b>206/084-3</b>	<b>15</b> 10010223	<b>206/325-3</b>			10010223	<b>206/325-3</b>
Fliegenschutz schwarz			<b>16</b> 10044036	<b>206/325-4</b>			10044036	<b>206/325-4</b>
Dichtung (254 cm)	<b>5</b> 10020639	<b>206/256</b>	<b>17</b> 10064535	<b>206/325-5</b>			<b>11</b> 10011547	<b>206/209-2</b>
Verriegelung beige	<b>6</b> 10019386	<b>206/253</b>						
Verriegelung grau	<b>6</b> 10019387	<b>206/254</b>						
Aufzug/Aussteller			<b>14</b> 10061704	<b>206/325-6</b>	<b>8</b> 10028686	<b>206/847</b>	10028686	<b>206/847</b>
Innenrahmen					<b>9</b> 10028692	<b>206/848</b>	<b>12</b> 10010031	<b>206/209-3*</b>
Innenrahmen inkl. Verdunkelung/Plissee			<b>18</b> 10010096	<b>206/325-7</b>			10010096	<b>206/325-7</b>

## REMltop vario II Aufstelldachhaube Befestigungsklammersatz

\*Solange Vorrat reicht.

Dachstärke	20 400 x 400 mm	Art-Nr.	21 500 x 700 mm	Art-Nr.	22 900 x 600 mm	Art-Nr.
24 – 35 mm	10033503	<b>206/407</b>	10033507	<b>206/411</b>	10040513	<b>206/415</b>
36 – 45 mm	10033504	<b>206/408</b>	10033508	<b>206/412</b>	10040514	<b>206/416</b>
46 – 55 mm	10033505	<b>206/409</b>	10033509	<b>206/413</b>	10040515	<b>206/417</b>
56 – 65 mm	10033506	<b>206/410</b>	10033510	<b>206/414</b>	10045106	<b>206/418</b>



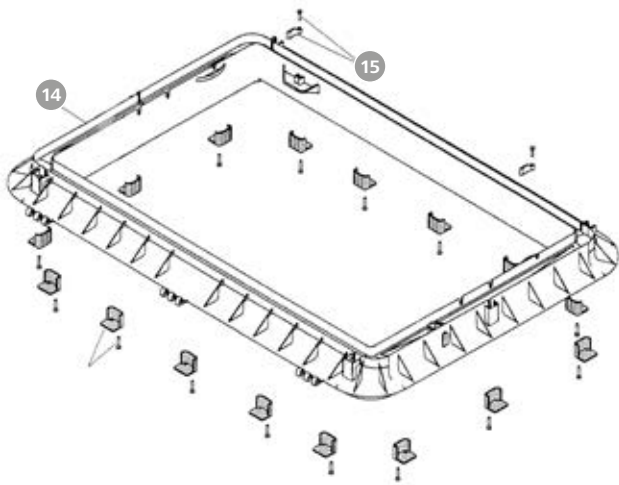
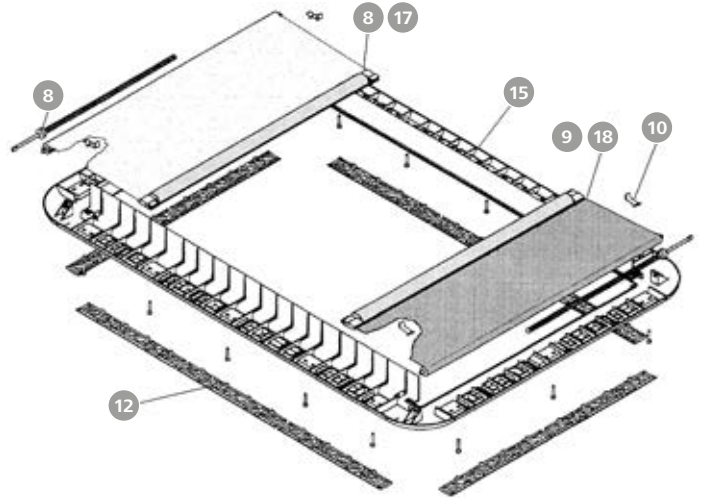
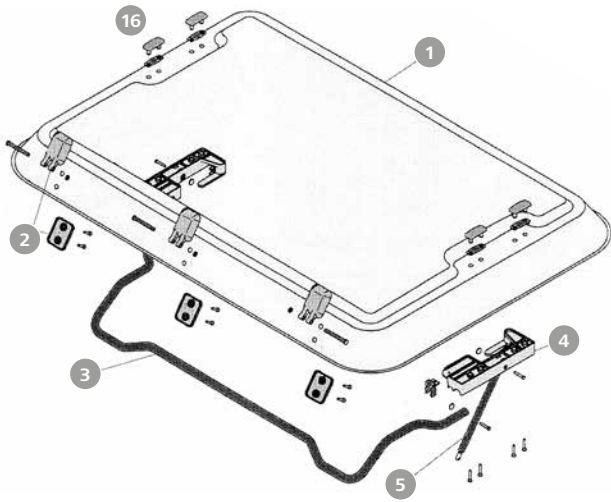
### Ersatzteile für HEKI 1

\*209/013 und 209/054 nur solange Vorrat reicht!

Beschreibung	elfenbein	grau	creme-weiß
<b>01</b> Glasrahmen komplett ohne Zwangsentlüftung mit Glas		<b>209/003</b>	<b>209/050</b>
<b>02</b> Glasrahmen ohne Anbauteile	<b>209/010</b>	<b>209/011</b>	<b>209/053</b>
<b>04</b> Griff mit Klappgestänge (Satz)		<b>209/013*</b>	<b>209/054*</b>
<b>15</b> Grundrahmen komplett ohne Zwangsentlüftung und ohne Glas	<b>209/006</b>	<b>209/007</b>	<b>209/051</b>
<b>16</b> Grundrahmen ohne Anbauteile	<b>209/022</b>	<b>209/023</b>	<b>209/059</b>
<b>30</b> Innenrahmen komplett	<b>209/008</b>	<b>209/009</b>	<b>209/052</b>
<b>31</b> Innenrahmen ohne Anbauteile	<b>209/014</b>	<b>209/015</b>	<b>209/055</b>
<b>34</b> Verdunklungsrollo	<b>209/016</b>	<b>209/017</b>	<b>209/056</b>
<b>35</b> Lüftungsgitter (Satz = 10 St.)	<b>209/018</b>	<b>209/019</b>	<b>209/057</b>

Beschreibung	Art-Nr.
<b>03</b> Glas mit Griffen (nur komplett mit Griffen lieferbar) Preis beachten!	<b>209/026</b>
<b>06</b> Scharnierschiene oben	<b>209/027</b>
<b>08</b> Dichtgummi o. Zwangsentlüftung (5 m) ab Bj. Feb. 1996 (beflockt)	<b>209/004</b>
<b>11</b> Einlaufkeil (2 St.)/Gummipuffer (4 St.) inkl. Montageteile	<b>209/031</b>
<b>18</b> Antrieb (Paar)	<b>209/038</b>
<b>19</b> Antriebswelle (Paar)	<b>209/039</b>
<b>20</b> Kurbelgetriebe	<b>209/024</b>
<b>21</b> Antriebsritzel für Dachstärken kleiner 56 mm	<b>209/040</b>
<b>22</b> Antriebsritzel für Dachstärken größer 56 mm	<b>209/041</b>
<b>23</b> Kurbel mit Montageteil beige Kurbel mit Montageteil grau Kurbel mit Montageteil creme-weiß	<b>209/029</b> <b>209/029-1</b> <b>209/029-2</b>
<b>24</b> Scheibendichtung (5 m)	<b>209/666</b>
<b>26</b> Dichtgummi mit Zwangsentlüftung (5 m)	<b>209/005</b>
<b>27</b> Dichtgummi S3 Außenrahmen/Wand (5 m)	<b>209/665</b>
<b>28</b> Scharnierschiene inkl. Montageteile (unten)	<b>209/037</b>
<b>32</b> Rollo-Führungsschiene komplett (Paar)	<b>209/033</b>
<b>33</b> Fliegenschutzrollo	<b>209/034</b>
<b>36</b> Montagesatz Innenrahmen	<b>209/035</b>
<b>37</b> Federmotor FM 1002	<b>209/036</b>

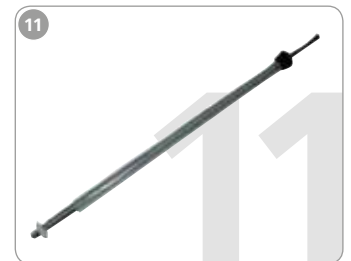




## Ersatzteile HEKI 2

### 6 Glaskuppel komplett (= Pos. 1 – 5)

	Farbe	Art-Nr.
1 Glas ohne Anbauteile		209/260
2 Scharnier mit Montageteilen		209/261
3 Rohrbügel mit Montageteilen		209/262
4 Gasfederaufnahme mit Montageteilen (Paar)		209/263
5 Gasfeder mit Montageteilen		209/264
6 Glaskuppel komplett mit Anbauteilen (= Pos 1 – 5)		209/266
7 Innenrahmen mit Befestigung – ohne Rollo	elfenbein	209/270
Innenrahmen mit Befestigung – ohne Rollo	grau	209/280
Innenrahmen mit Befestigung – ohne Rollo	creme	209/080
8 Fliegenschutzrollo kpl. (montagefertig)	schwarz	209/267
9 Verdunklungsrollo kpl. (montagefertig)	elfenbein	209/271
Verdunklungsrollo kpl. (montagefertig)	grau	209/281
Verdunklungsrollo kpl. (montagefertig)	creme	209/081
10 Klemmfeder		209/268
11 Federmotor FM 1002		209/036
12 Lüftungsgitter (Satz = 10 St.)	elfenbein	209/018
Lüftungsgitter (Satz = 10 St.)	grau	209/019
Lüftungsgitter (Satz = 10 St.)	creme-weiß	209/057
13 Innenrahmen kpl. mit Anbauteilen (Rollo + Lüftungsgitter)	elfenbein	209/273
Innenrahmen kpl. mit Anbauteilen (Rollo + Lüftungsgitter)	grau	209/283
Innenrahmen kpl. mit Anbauteilen (Rollo + Lüftungsgitter)	creme	209/083
14 Außenrahmen	creme	209/275
15 Vorreiber mit Befestigungsschraube		209/278
16 Abdeckkappe mit Dichtung (4 Stück)		209/276
Wippe mit Feder	creme	209/649
Wippe mit Feder	grau	209/649-1

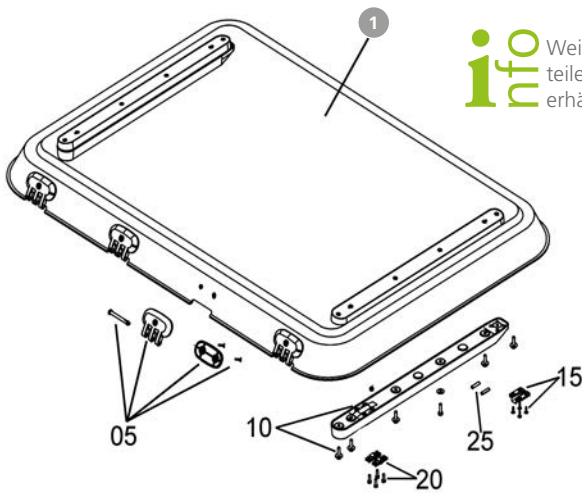


### Folgende Ersatzteile nur für Heki 2 de Luxe

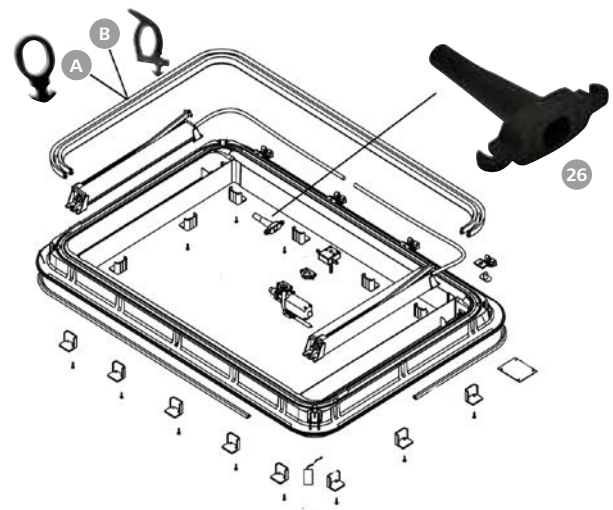
o. Abb. Nachrüstsatz Heki 2 de Luxe	creme	206/104
17 Fliegenschutzrollo kpl. (montagefertig) für Heki 2 de Luxe		209/258
18 Verdunklungsrollo kpl. (montagefertig), Wabensystem für HEK12 de Luxe	creme	209/257
Lampenfassung mit Kabelbaum o. Beleuchtungsmittel für HEK12 de Luxe		209/259

### Folgende Ersatzteile nur für Heki 2 de Luxe Fendt-Ausführung

o. Abb. Verdunklungsrollo für Fendt-Ausführung		209/246
19 Wippe für Fendt-Ausführung	grau	209/247
Wippe für Fendt-Ausführung	elfenbein	209/247-1



**Info** Weitere Ersatzteile auf Anfrage erhältlich.



### HEKI 3, HEKI 3plus, HEKI 4, HEKI 4plus

	Heki 3	Heki 3plus	Heki 4	Heki 4plus	Art-Nr.
<b>1</b> Glas ohne Anbauteile	x	x	x	x	<b>209/651</b>
o. Abb. Glas kpl. mit Anbauteilen	x	x			<b>209/650</b>
o. Abb. Glas kpl. mit Anbauteilen			x	x	<b>209/620</b>
<b>26</b> Notkurbel			x	x	<b>209/621</b>
<b>2</b> IR-Fernbedienung			x	x	<b>209/622</b>
<b>27</b> Insektenschutz-/Beschattungsrollo (montagefertig)	x		x		<b>209/653</b>
<b>28</b> Verdunklungsrollo (montagefertig)	x		x		<b>209/654</b>
<b>29</b> Lüftungsgitter und Abdeckung für Leuchte	x	x	x	x	<b>209/652</b>
<b>3</b> Innenrahmen kpl. mit Beleuchtung		x			<b>209/510</b>
o. Abb. Innenrahmen kpl.				x	<b>209/511</b>
o. Abb. Verdunklungssystem doppelt plissiert		x		x	<b>209/519</b>
<b>30</b> Fliegengaze einfach plissiert sw		x		x	<b>209/528</b>
<b>31</b> Elektronik-Vorschaltgerät	x	x	x	x	<b>209/529</b>
<b>32</b> Wippe mit Feder	x	x	x	x	<b>209/649</b>
Wippe mit Feder	x	x	x	x	<b>209/649-1</b>
<b>33</b> Antriebswelle (Paar)	x	x	x	x	<b>209/039</b>



### HEKI Montageset kpl.

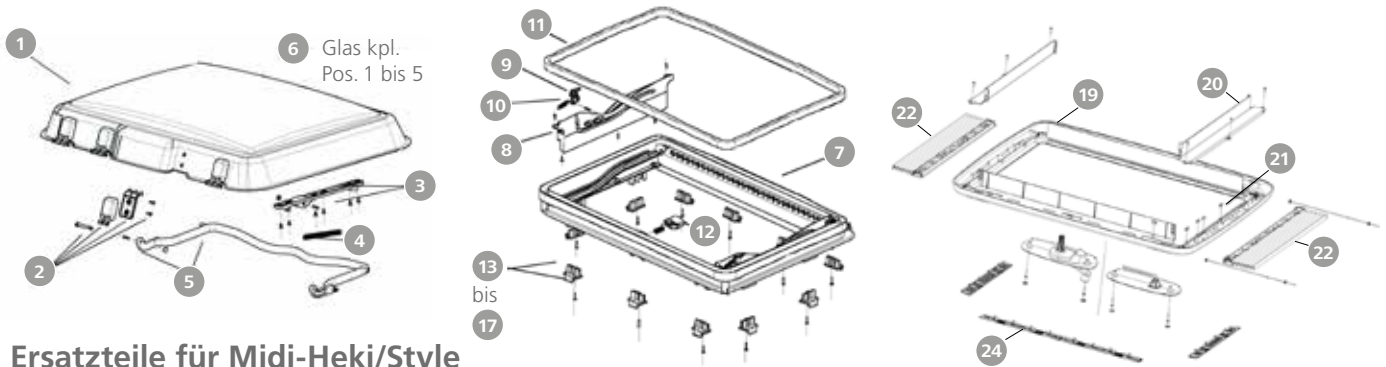
	Farbe	Art-Nr.
Montagebock 32 bis 39 mm	schwarz	<b>209/624</b>
Montagebock 39 bis 46 mm	gelb	<b>209/625</b>
Montagebock 46 bis 53 mm	blau	<b>209/626</b>
Montagebock 53 bis 60 mm	rot	<b>209/627</b>

### Dachhauben-Adapterrahmen für Kastenwagen

Adapterrahmen aus Hochdrucklaminat-Verbundstoff zum Ausgleich von Kastenwagendächern (unterschiedliche Einbaupositionen und Dachauschnitte) für den Einbau von verschiedenen Dachhauben.



für	Ausschnitt	für Typ	Höhe	Dachposition	Art-Nr.
Mini Heki	400 x 400	Fiat Ducato, Citroen, Peugeot Boxer	12 mm	mitte/hinten	<b>206/025</b>
Mini Heki	400 x 400	Mercedes Sprinter, VW Crafter	15 mm	vorne	<b>206/069</b>
Mini Heki	400 x 400	Mercedes Sprinter, VW Crafter	15 mm	mitte/hinten	<b>206/065</b>
Midi Heki Style	700 x 500	Fiat Ducato, Citroen, Peugeot Boxer	12 mm	mitte/hinten	<b>206/074</b>
Midi Heki Style	700 x 500	Fiat Ducato, Citroen, Peugeot Boxer	12 mm	vorne	<b>206/077</b>
Midi Heki Style	700 x 500	Mercedes Sprinter, VW Crafter	15 mm	mitte/hinten	<b>206/082</b>
Midi Heki Style	700 x 500	Mercedes Sprinter, VW Crafter	15 mm	vorne	<b>206/090</b>



### Ersatzteile für Midi-Heki/Style

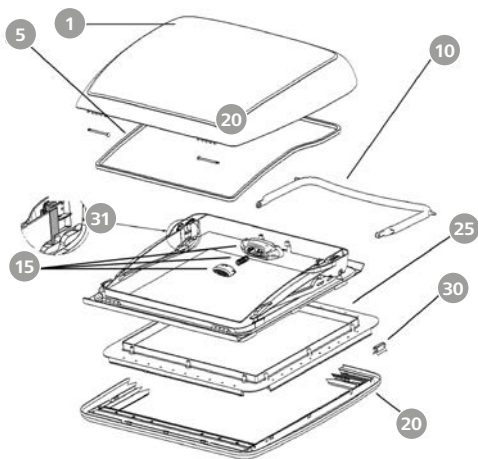
	Art-Nr.
1 Glas ohne Anbauteile	209/060
2 Scharnier mit Montageteilen	209/061
3 Funktionsplatte mit Montageteilen	209/062
4 Feder	209/063
5 Bügel mit Montageteilen	209/064
6 Glas kpl. mit Anbauteilen (Pos. 1 bis 5 - Bügelversion)	209/060-1
7 Außenrahmen (ohne Anbauteile)	209/065
8 Blende Bügelantrieb kpl. mit Anbauteilen (links/rechts)	209/066
9 Rasthaken mit Anbauteilen (links/rechts)	209/067
10 Feder (links/rechts)	209/068
11 Dichtung Stück 2,3 m (Zwangsentlüftung)	209/069
12 Drucktasterknopf mit Feder	209/070
13 Montagebock und Schraube 25 – 29 mm	209/042
14 Montagebock und Schraube 30 – 34 mm	209/043
15 Montagebock und Schraube 35 – 42 mm	209/044
16 Montagebock und Schraube 43 – 52 mm	209/045
17 Montagebock und Schraube 53 – 60 mm	209/046

	Art-Nr.
18 Außenrahmen komplett (Pos. 7 bis 12) nur Bügelversion	209/071
Außenrahmen komplett (Pos. 7 bis 12) Kurbelversion	209/071-1
Außenrahmen komplett (Pos. 7 bis 12) Elektroversion	209/071-2
19 Innenrahmen ohne Anbauteile	209/072
20 Blende für Innenrahmen (montagefertig) RAL 9001	209/073
21 Federklammern BG 1113 (12 Stück)	209/074
22 Rollosystem komplett mit Verdunklung und Fliegenschutz	209/079
24 Lüftungsgitter	209/057
25 Innenrahmen kpl. (Pos. 19 bis 24) nur Bügelversion	209/078
Innenrahmen kpl. (Pos. 19 bis 24) nur Kurbelversion	209/078-1
Innenrahmen kpl. (Pos. 19 bis 24) nur Elektroversion	209/078-2
Getriebe für Kurbelversion	209/248
Ritzel	209/249
Antriebswelle	209/250
Glasrahmen kpl. <b>Midi-Heki Style</b> inkl. Glas	209/251
Dichtung Stück 2,3 m f. <b>Midi-Heki Style</b> (o. Zwangsentlüftung)	209/069
Flexwelle f. <b>Midi-Heki Style</b> kpl.	209/254

### Dometic SEITZ Mini Heki plus/Style

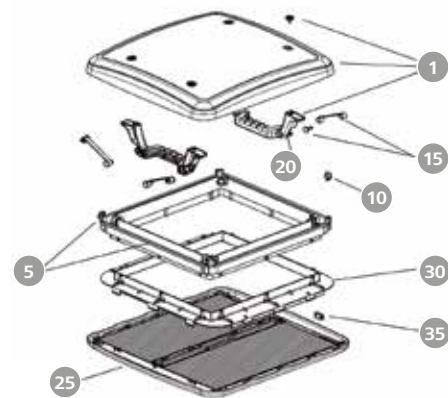
Dachstärke	Art-Nr.
25 – 42 mm mit Zwangsbelüftung	206/111
43 – 60 mm mit Zwangsbelüftung	206/112

Dachstärke	Art-Nr.
25 – 42 mm ohne Zwangsbelüftung	206/113
43 – 60 mm ohne Zwangsbelüftung	206/114



### Ersatzteile für Mini Heki/Style

	Art-Nr.
1 Glas kpl. (mit Dichtung und Scharnierstiften)	209/655
5 Dichtung	209/656
10 Bügel mit Montageteilen	209/657
15 Drucktaster mit Montageteilen	209/658
20 Innenrahmen creme-weiß inkl. Rollos	209/659
Innenrahmen grau inkl. Rollos	209/659-1
25 Montagerahmen f. Dachstärken 25 – 42 mm, lichtgrau	209/660
Montagerahmen f. Dachstärken 43 – 60 mm, lichtgrau	209/661
Montagerahmen f. Dachstärken 25 – 42 mm, cremeweiß	209/662
Montagerahmen f. Dachstärken 43 – 60 mm, cremeweiß	209/663
30 Federklammern BG 1113 (12 Stück)	209/074
31 Schieber für Bügelsicherung	209/667



### Dometic SEITZ Mini Heki S für Wohnwagen

	Art-Nr.
Mini-Heki S f. Dachstärken 23 – 42 mm	206/240
Mini-Heki S f. Dachstärken 43 – 60 mm	206/241
1 Glas kpl. (Griff und Montageteile) BG 2331	209/920
5 Außenrahmen BG 2332	209/921
10 Gummipuffer BG 2333	209/922
15 Federstahlarne (mit Sicherungsbolzen) BG 2334	209/923
20 Griff (mit Montageteilen) BG 2337	209/924
25 Innenrahmen creme-weiß inkl. Rollos	209/659
30 Montagerahmen kpl. DS 23 – 42 mm BG 2335	209/926
Montagerahmen kpl. DS 43 – 60 mm BG 2336	209/927
35 Federklammern BG 1113 (12 Stück)	209/074
Adapterrahmen für Fiat Ducato	206/027



### Lüftungsrosette

#### Lüftungsrosette (braun) aus Kunststoff ø 39 mm

- Ausführung: mit Abdeckrand
- Montage: zum Einlassen
- Lochung: ø 2 mm



#### Lüftungsrosette (weiß) aus Kunststoff mit Rastnasen ø 37 mm

- Ausführung: mit Abdeckrand
- Montage: zum Einlassen
- Lochung 2,1 x 2,1 mm

	Farbe	Art-Nr.
Lüftungsrosette flach	weiß	<b>206/203</b>
Lüftungsrosette tief	braun	<b>206/204</b>



### Möbellüfter

Farbe	Maße (L x B)	Art-Nr.
weiß	180 x 45 mm	<b>206/201</b>



Farbe	Maße (L x B)	Art-Nr.
braun	180 x 45 mm	<b>206/202</b>



Wir führen bereits ein umfangreiches Sortiment an ausgewählten Produkten und Ersatzteilen. Jedoch gibt es vielleicht den einen oder anderen Artikel, den Sie in unserem Sortiment vermissen. Wir kümmern uns gerne um Ihre Sonderwünsche.



### Kiemenblech

Leichtmetall

Ausführung	Maße (B x H)	Art-Nr.
<b>1</b> walzblank	200 x 50 mm	<b>206/970</b>
<b>2</b> eloxiert	250 x 115 mm	<b>206/975</b>
<b>3</b> walzblank	310 x 80 mm	<b>206/971</b>
<b>4</b> eloxiert	360 x 115 mm	<b>206/976</b>
<b>o. Abb.</b> walzblank	440 x 200 mm	<b>206/972</b>



### Lüftungsgitter rund

ø	Farbe	Art-Nr.
80 mm	weiß	<b>206/870</b>
80 mm	braun	<b>206/871</b>

ø	Farbe	Art-Nr.
100 mm	weiß	<b>206/875</b>
120 mm	weiß	<b>206/880</b>



### Lüftungsgitter

Farbe	Maße (B x H)	Art-Nr.
weiß	200 x 150 mm	<b>206/890</b>



### Schiebeentlüfter

Mit glatten Durchbrüchen.

Maße (B x H)	Art-Nr.
250 x 70 mm	<b>206/960</b>



### Kombinierter Seitenlüfter

Außenabdeckung mit 2 eingesetzten Gewindestiften 114 x 50 mm, mit 2 Verschlussstopfen und zugfreier, unverschleißbarer Dauerlüftung.

Maße (B x H)	Art-Nr.
180 x 60 mm	<b>206/983</b>



### Schiebeentlüfter

Kunststoff

Farbe	Maße (B x H)	Art-Nr.
beige	380 x 220 mm	<b>206/950</b>
grau-weiß	250 x 70 mm	<b>206/951</b>



außen



innen

### Seitenwandlüfter

Aus witterungsbeständigem Kunststoff mit Fliegengitter. Farbe: signalweiß RAL 9003, 2-teilig, Innenteil mit Lüftungsschieber. Außenmaß: 205 x 75 mm, Wandausschnitt: 172 x 52 mm, Wandstärke: ab 23 mm.

Maße (B x H)	Art-Nr.
205 x 75 mm	<b>206/986</b>



### Kiemenlüfter

Kunststoff, weiß

Maße (B x H)	Art-Nr.
385 x 220 mm	<b>206/984</b>
250 x 70 mm	<b>206/985</b>



### Solar Ventilator 215

Bei Sonnenschein läuft der Lüfter an und saugt Luft ab und hilft so beim Kühlen. Spritzwassergeschützt.

- Dachausschnitt: ø 116 mm
- Aufbauhöhe: 50 mm
- Haubengröße: ø 215 mm
- Luftmenge: 20 m³/h

Maße (ø x H)	Art-Nr.
215 x 90 mm	<b>206/902</b>



Ansicht von unten

### Solar Lüfter SLÜ25E

Solarlüfter zum Be- oder Entlüften von Segelflugzeuganhängern, Caravan, Wohnmobilen, Booten oder Ferienhäusern. Mit Ein/Ausschalter zum Ausschalten des Lüfters. Der integrierte Akku gewährleistet auch während der Nacht die Belüftung.

- Dachausschnitt: ø 115 mm
- für Dachstärken: bis 35 mm
- Luftmenge: 25 m³/h
- Haubengröße: ø 220 mm
- Aufbauhöhe: 35 mm



**SOLARA**<sup>®</sup>  
module. komponenten. systeme

Maße (ø x H)	Art-Nr.
220 x 80 mm	<b>206/903</b>

### Pilzlüfter 103

Aus Kunststoff, mit Moskitonetz und Dauerbelüftung.

- für Dachstärken: 18 – 50 mm
- Haubengröße: ø 204 mm
- Dachausschnitt: ø 103 mm

Maße (ø x H)	Art-Nr.
210 x 70 mm	<b>206/900</b>



### Dometic GY 20

Dachlüfter ohne Motor

Der Dachlüfter ohne Motor nutzt das Druckdifferenzprinzip; effizienter und geräuschloser Betrieb ohne bewegliche Teile.

Maße (ø x H)	Art-Nr.
200 x 64 mm	<b>206/901</b>

**Dometic**



### Dachlüfter 95

Dachlüfter lichtgrau mit Motor.

- 12 Volt, 7 Watt
- Luftmenge: max. 60 m³/h
- vollentströmt
- Dachausschnitt: ø 95 mm
- Aufbauhöhe: 75 mm
- Haubenmaß: ø 200 mm
- für Dachstärken: 25 – 30 mm

Maße (ø x H)	Art-Nr.
200 x 125 mm	<b>206/904</b>



### Dometic GY 11

Dachlüfter mit Motor

Dachlüfter mit Motor und 2-stufigem Gebläse. Kraftvolle Entlüftung auch bei abgeschaltetem Motor (3 bis 12 m³/h bei Windgeschwindigkeiten von 1 bis 4 m/s).

- 12 Volt, 30 Watt
- Kapazität: 70/125 m³/h
- Dachausschnitt: ø 105 mm
- Haubenmaß: H 64 x ø 200 mm

Maße (ø x H)	Art-Nr.
200/100 x 190 mm	<b>206/905</b>

**Dometic**



206/907

206/908

### Pilzlüfter 110

Material: Polypropylen, weiß, UV-beständig. Dachausschnitt: ø 110 mm, für Dachstärken: 20 – 45 mm, Haube: 190 mm.

Beschreibung	Maße (ø x H)	Art-Nr.
mit ø 60 mm Schlauchanschluss	190 x 90 mm	<b>206/907</b>
mit Fliegengitter	190 x 90 mm	<b>206/908</b>



Dometic Dunstabzugshaube CK 2000

### Fettfilter

für Dometic Dunstabzugshaube.

Hersteller-Nr.	für	Maße (L x B x H)	Art-Nr.
3850120027	CK2000	145 x 136 x 31 mm	<b>206/912</b>
3850045018	CK155	310 x 139 x 18 mm	<b>206/913</b>



## Aluminium-Rahmenfenster Polyvision ohne Innenrahmen



### Doppelfenster aus gegessenem Acrylglas

Aluminium-Rahmen in eloxierter Ausführung,  
Scheiben mit Siebdruckrand silber metallisch.

- Fensterstärke: 3 + 3 mm
- Farbe: grau getönt
- für Wandausschnitt mit 4 x R = 75 mm
- mit Kältebrücke-Unterbrechung und integrierter Scharnierleiste
- Beschläge sind mit dem Polifix-System vormontiert
- geeignet für Wandstärken von 24 – 36 mm



## Fenster solange der Vorrat reicht!

Serie 04.21.



Scharnier



Der Klammerbeutel, das Innenabdeckprofil\*  
oder das Duo-Plissee-System müssen  
separat bestellt werden.

\*Abdeckprofil, Remis, Horrex oder Seitz siehe Hauptkatalog

Polyplastic – vorgehängte Doppel Ausstellfenster der Serie 04.21.  
inkl. Polyfix-Platten, Acrylglasfarbe grau (90), Siebdruckfarbe graphit  
(73), Fensterscharnierfarbe graphit (87). Dieser Fenstertyp wurde  
verwendet bei Knaus, Tabbert, LMC, Kip, Chateau. Kann auch als Nach-  
rüst- oder Ersatzfenster verwendet werden.

Außenmaß über alles B x H mm	Polyvision Art.-Nr.	Ausschnitt B x H	Serie 04.21. Art.-Nr.	Scheibenmaß B x H mm	Scharnier Art.-Nr.	Länge mm	Aussteller Klick-Klack	Aussteller stufenlos	Feststeller 208/038-1
374 x 524	207/100	350 x 400	207/190	404 x 465	210/201	404	208/020-1	208/008-1	2 x
		350 x 500							2 x
524 x 424	207/101	350 x 550	207/191	404 x 615			208/016-1	208/010-1	2 x
		400 x 550	207/192	454 x 615	210/202	454	208/016-1	208/010-1	2 x
		450 x 250		504 x 315	210/203	504			2 x
		500 x 400							2 x
624 x 524	207/102	500 x 500	207/194	554 x 565	210/204	554	208/017-1	208/007-1	2 x
		500 x 550	207/195	554 x 615			208/016-1	208/010-1	2 x
		550 x 900	207/196	604 x 965	210/205	604	208/016-1	208/010-1	2 x
		600 x 500							2 x
724 x 374	207/103	600 x 550	207/197	654 x 515	210/206	654	208/016-1	208/010-1	2 x
		700 x 350		754 x 415	210/207	754			2 x
724 x 474	207/104	700 x 450	207/199	754 x 515			208/017-1	208/007-1	2 x
774 x 574	207/105	750 x 550							2 x
824 x 424		800 x 400	207/200	554 x 465	210/208	854	208/020-1	208/008-1	2 x
		800 x 550	207/202	854 x 615			208/016-1	208/010-1	2 x
		800 x 870	207/203	854 x 935			208/016-1	208/010-1	2 x
		800 x 900	207/204	854 x 965			208/016-1	208/010-1	2 x
924 x 474	207/107	900 x 300	207/205	954 x 365	210/209	954		208/012-1	2 x
		900 x 450							2 x
		900 x 500							
		924 x 574	207/109	900 x 550	207/207	954 x 615			208/010-1
1024 x 524	207/110	1000 x 500	207/208	1054 x 565	210/210	1054	208/017-1	208/007-1	2 x
1024 x 574	207/111	1000 x 550							
1124 x 574	207/112	1100 x 350	207/210	1154 x 415	210/211	1154	208/020-1	208/008-1	3 x
		1100 x 550	207/211	1154 x 615			208/016-1	208/010-1	3 x
1224 x 324	207/113	1200 x 300	207/212	1254 x 365	210/212	1254		208/012-1	3 x
1324 x 574	207/115	1300 x 550	207/213	1354 x 615	210/213	1354	208/016-1	208/010-1	3 x
		1300 x 650	207/214	1354 x 715			208/016-1	208/010-1	3 x
1474 x 574	207/116	1450 x 550	207/215	1504 x 615	210/214	1504	208/016-1	208/010-1	3 x
1474 x 624	207/117	1450 x 600					208/016-1	208/010-1	3 x
		1600 x 550	207/217	1654 x 615	210/215	1654	208/016-1	208/010-1	3 x

Art.-Nr.

Klammerbeutel mit 16 Klammern und 32 Schrauben für Wandstärke 23 – 33 mm

208/401

Klammerbeutel mit 16 Klammern und 32 Schrauben für Wandstärke 33 – 36 mm

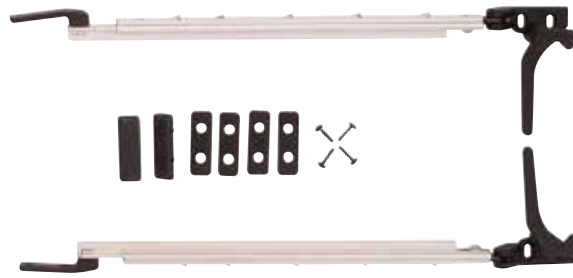
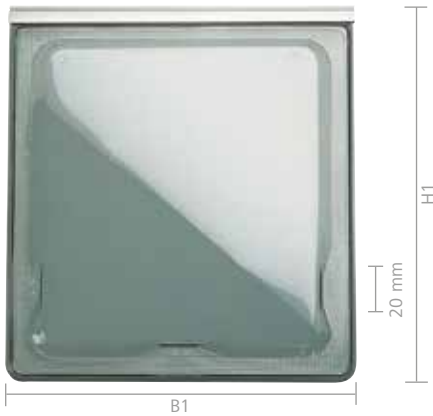
208/402

Abdeckprofil (Meterware) creme-weiß für Wandstärke 27 – 36 mm

208/403



## Fenster solange der Vorrat reicht!



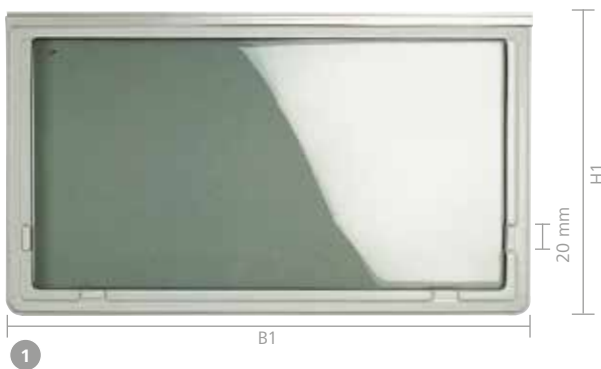
Fensteraussteller  
208/019-1



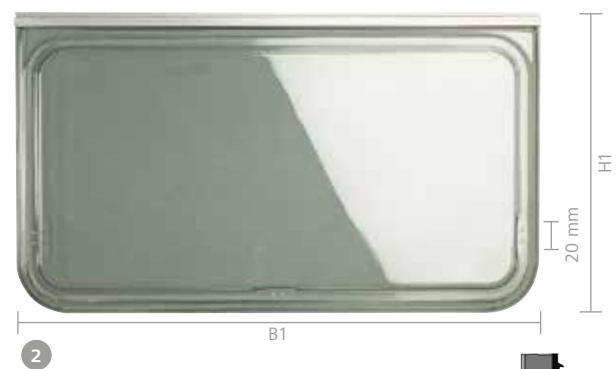
Fensterverschluss  
208/025-1

### Ausstellfenster

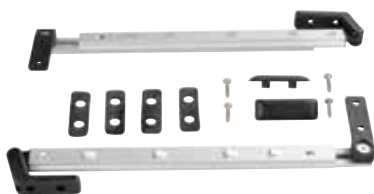
Art-Nr.	Fenster B1 x H1	Ausschnitt	Scheibenfarbe	Rahmenfarbe	Aussteller Art.-Nr. (1 Paar)	Verschluss Art.-Nr.	VPE
207/710	955 x 595 mm	900 x 520 mm	braun	braun	208/019-1	208/025-1	1
207/711	1248 x 370 mm	1200 x 300 mm	grau	grau	208/000-1	208/025-1	3
207/712	1250 x 595 mm	1200 x 520 mm	braun	braun	208/019-1	208/025-1	1
207/715	1650 x 630 mm	1600 x 550 mm	grau	grau	208/019-1	208/025-1	3



1



2



Fensteraussteller 208/001-1



Fensterverschluss 208/025-1



### Ausstellfenster ohne Beschläge

1 mit lackiertem Rahmen					Aussteller	Verschluss	
Art-Nr.	Fenster B1 x H1	Ausschnitt	Scheibenfarbe	Rahmenfarbe	Art.-Nr. (1 Paar)	Art.-Nr.	VPE
207/170	455 x 460 mm	400 x 380 mm	grau	grau	208/000-1	208/025-1	2
207/172	850 x 610 mm	800 x 530 mm	grau	grau	208/019-1	208/025-1	2
207/173	1055 x 610 mm	1000 x 530 mm	grau	grau	208/019-1	208/025-1	2
207/175	1350 x 680 mm	1300 x 600 mm	grau	grau	208/019-1	208/025-1	2
207/178	1655 x 625 mm	1600 x 550 mm	grau	grau	208/019-1	208/025-1	3
207/179	1655 x 680 mm	1600 x 600 mm	grau	grau	208/019-1	208/025-1	3

2 ohne lackierten Rahmen					Aussteller	Verschluss	
Art-Nr.	Fenster B1 x H1	Ausschnitt	Scheibenfarbe	Rahmenfarbe	Art.-Nr. (1 Paar)	Art.-Nr.	VPE
207/184	645 x 450 mm	600 x 380 mm	grau	-	208/001-1	208/025-1	2
207/185	1045 x 600 mm	1000 x 530 mm	grau	-	208/019-1	208/025-1	2



## Fenster solange der Vorrat reicht!

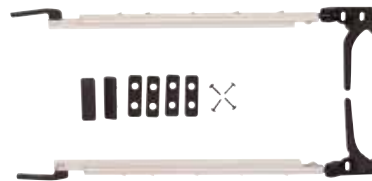


### Ausstellfenster ohne Alu-Zierrahmen

Das Fenster besteht aus gegossenem Acrylglas und wird seit vielen Jahren mit Erfolg von Polyplastic hergestellt. Oben ist eine Scharnierleiste montiert. Die Aussteller sind stufenlos verstellbar. Die Wandöffnung (Karosserieausschnitt) hat 4 Radien à 75 mm. Zur Abdichtung wird ein Gummiprofil mit breitem Schlauch benötigt.



Art-Nr.	Fenster B1 x H1	Ausschnitt	Scheibenfarbe	Lochabstand	Aussteller Art.-Nr. (1 Paar)	Verschluss Art.-Nr.	VPE
207/041	1345 x 625 mm	1300 x 550 mm	blau	20 mm	208/019-1	208/025-1	1
207/071	650 x 450 mm	600 x 380 mm	blau	20 mm	208/011-1	208/025-1	2



### Ausstellfenster mit braunem Zierrahmen

Das Fenster besteht aus Acrylglas.

Art-Nr.	Fenster B1 x H1	Ausschnitt	Scheibenfarbe	Rahmenfarbe	Aussteller Art.-Nr. (1 Paar)	Verschluss Art.-Nr.	VPE
207/162	655 x 460 mm	600 x 380 mm	braun	braun	208/019-1	208/025-1	2
207/163	850 x 610 mm	800 x 530 mm	braun	braun	208/019-1	208/025-1	2
207/161	1055 x 610 mm	1000 x 530 mm	braun	braun	208/019-1	208/025-1	2
207/164	1350 x 680 mm	1300 x 600 mm	braun	braun	208/019-1	208/025-1	2
207/166	1500 x 680 mm	1450 x 600 mm	braun	braun	208/019-1	208/025-1	3
207/167	1655 x 625 mm	1600 x 550 mm	braun	braun	208/019-1	208/025-1	3

### Notizen

---

---

---

---

---

---

---

---

---

---

---

---

---

---

---

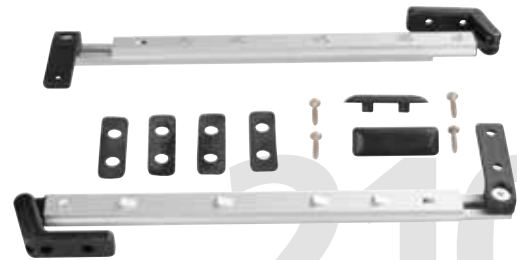
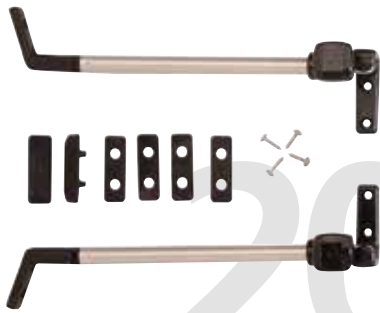
---





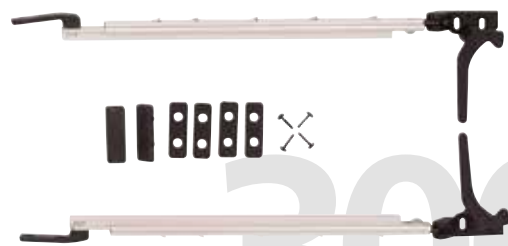
## Fensteraussteller Polyplastic

Fensteraussteller von Polyplastic haben einen Lochabstand von 20 mm an der Scheibe und 25 mm am Rahmen. Mit und ohne Riegel.



	Rasterung	Riegel	VPE	Art-Nr.
Fensteraussteller 200 mm paar	stufenlos	Nein	2	<b>208/018-1</b>
Fensteraussteller 200 mm links	stufenlos	Nein	1	<b>208/018-L</b>
Fensteraussteller 200 mm rechts	stufenlos	Nein	1	<b>208/018-R</b>

	Rasterung	Riegel	VPE	Art-Nr.
Fensteraussteller 210 mm universal	4 x	Nein	1	<b>208/001</b>
Fensteraussteller 210 mm universal	4 x	Nein	2	<b>208/001-1</b>



	Rasterung	Riegel	VPE	Art-Nr.
Fensteraussteller 230 mm paar	4 x	Ja	2	<b>208/000-1</b>
Fensteraussteller 230 mm links	4 x	Ja	1	<b>208/000-L</b>
Fensteraussteller 230 mm rechts	4 x	Ja	1	<b>208/000-R</b>

	Rasterung	Riegel	VPE	Art-Nr.
Fensteraussteller 300 mm paar	4 x	Ja	2	<b>208/019-1</b>
Fensteraussteller 300 mm links	4 x	Ja	1	<b>208/019-L</b>
Fensteraussteller 300 mm rechts	4 x	Ja	1	<b>208/019-R</b>

### Polyfix, das Schnellmontagesystem

Riegel und Aussteller können ohne Schrauben an den von Polyplastic bereits vormontierten Adaptern am Fenster befestigt werden.



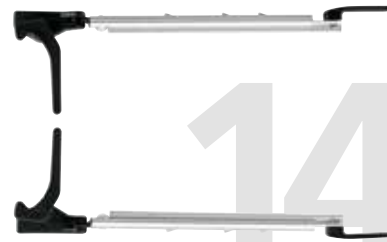
## Fensterverschlüsse Polyplastic

Bohrabstand	Beschreibung	VPE	Art-Nr.
1 20 mm	Umrüstsatz Polyfix	bestehend Adapterplatte, Außenplatte und 2 Schrauben	1 <b>208/400</b>
2	Riegelverschluss Polyfix	für Polyplastic Fenster	1 <b>208/038-1</b>
3 20 mm	Verschlussplatte 813	Verschlussplatte für Fensteraussteller	1 <b>208/037-1</b>
4 38 mm	Verschlussplatte 811	Verschlussplatte Polyplastic	1 <b>208/039-1</b>
5 20 mm	Verschlussplatte 810	Verschlussplatte für 208/025	1 <b>208/029-1</b>
6 20 mm	Fensterverschluss Polyplastic	Fensterverschluss 4-tlg. schwarz	1 <b>208/025-1</b>



## Polyfix Fensteraussteller

**Polyfix, das Schnellmontagesystem**  
Riegel und Aussteller können ohne Schrauben an den von Polyplastic bereits vormontierten Adaptern am Fenster befestigt werden.



	Rasterung	Riegel	VPE	Art-Nr.
Fensteraussteller 140 mm paar	stufenlos	Nein	2	<b>208/006-1</b>
Fensteraussteller 140 mm links	stufenlos	Nein	2	<b>208/006-L</b>
Fensteraussteller 140 mm rechts	stufenlos	Nein	1	<b>208/006-R</b>
Fensteraussteller 140 mm paar	stufenlos	Ja	2	<b>208/012-1</b>
Fensteraussteller 140 mm links	stufenlos	Ja	1	<b>208/012-L</b>
Fensteraussteller 140 mm rechts	stufenlos	Ja	1	<b>208/012-R</b>

	Rasterung	Riegel	VPE	Art-Nr.
Fensteraussteller 200 mm paar	3 x	Ja	2	<b>208/020-1</b>
Fensteraussteller 200 mm links	3 x	Ja	1	<b>208/020-L</b>
Fensteraussteller 200 mm rechts	3 x	Ja	1	<b>208/020-R</b>



	Rasterung	Riegel	VPE	Art-Nr.
Fensteraussteller 200 mm paar	stufenlos	Nein	2	<b>208/049-1</b>
Fensteraussteller 200 mm links	stufenlos	Nein	1	<b>208/049-L</b>
Fensteraussteller 200 mm rechts	stufenlos	Nein	1	<b>208/049-R</b>

	Rasterung	Riegel	VPE	Art-Nr.
Fensteraussteller 200 mm paar	stufenlos	Ja	2	<b>208/008-1</b>
Fensteraussteller 200 mm links	stufenlos	Ja	1	<b>208/008-L</b>
Fensteraussteller 200 mm rechts	stufenlos	Ja	1	<b>208/008-R</b>



	Rasterung	Riegel	VPE	Art-Nr.
Fensteraussteller 230 mm paar	4 x	Ja	2	<b>208/017-1</b>
Fensteraussteller 230 mm links	4 x	Ja	1	<b>208/017-L</b>
Fensteraussteller 230 mm rechts	4 x	Ja	1	<b>208/017-R</b>

	Rasterung	Riegel	VPE	Art-Nr.
Fensteraussteller 230 mm paar	stufenlos	Ja	2	<b>208/007-1</b>
Fensteraussteller 230 mm links	stufenlos	Ja	1	<b>208/007-L</b>
Fensteraussteller 230 mm rechts	stufenlos	Ja	1	<b>208/007-R</b>



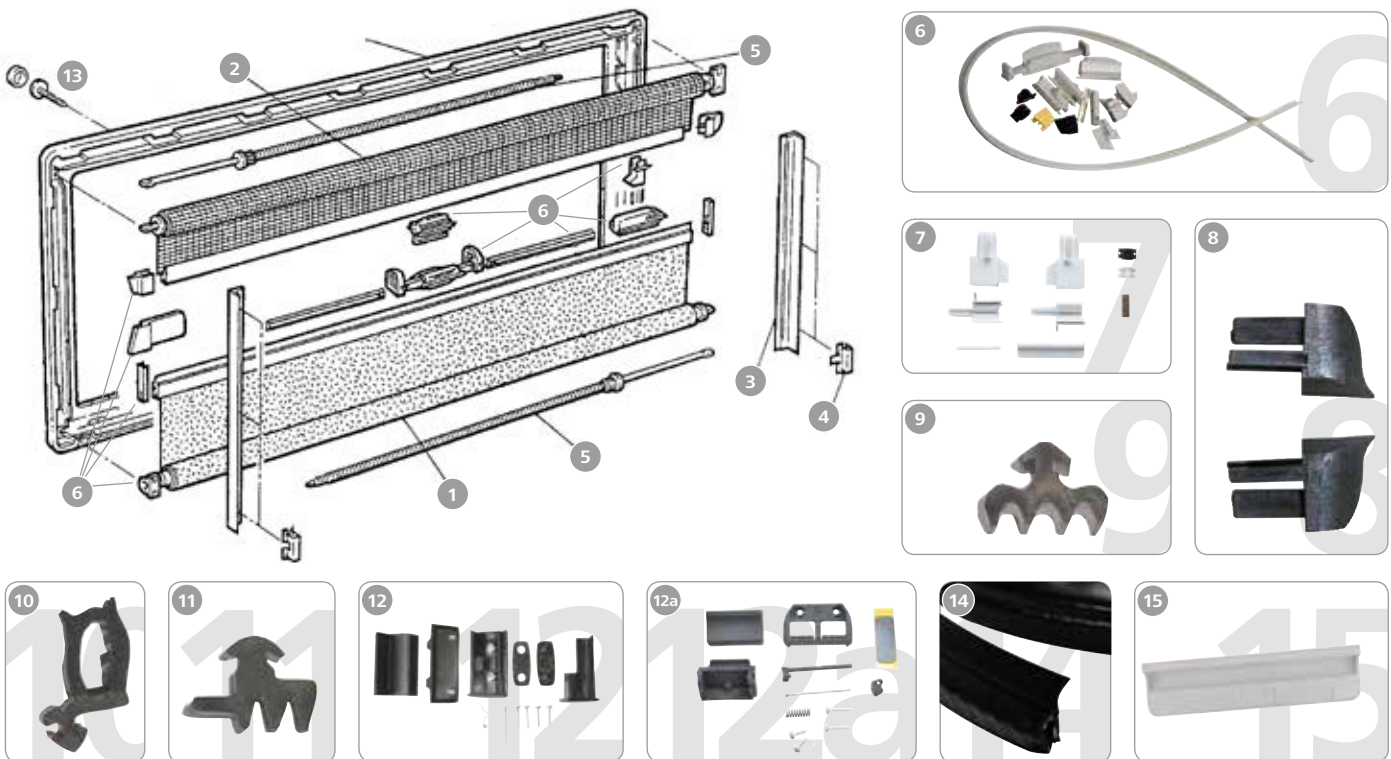
	Rasterung	Riegel	VPE	Art-Nr.
Fensteraussteller 300 mm paar	5 x	Ja	2	<b>208/016-1</b>
Fensteraussteller 300 mm links	5 x	Ja	1	<b>208/016-L</b>
Fensteraussteller 300 mm rechts	5 x	Ja	1	<b>208/016-R</b>

	Rasterung	Riegel	VPE	Art-Nr.
Fensteraussteller 300 mm paar	stufenlos	Ja	2	<b>208/010-1</b>
Fensteraussteller 300 mm links	stufenlos	Ja	1	<b>208/010-L</b>
Fensteraussteller 300 mm rechts	stufenlos	Ja	1	<b>208/010-R</b>



## Zubehör für S3 und S4 Fenster

Verdunklungsrollo für S3 und S4 (Abb. 1) Ausschnitt Nennmaß mm	Verdunklungsrollo für S3 und S4 (Abb. 1)			Fliegenschutzrollo für S3 und S4 (Abb. 2)	
	beige	grau	creme	Gaze weiß	Breite Stoffmaß
300 x 500	209/553	209/554	209/536	209/587	247
350 x 500	209/555	209/556	209/537	209/588	297
500 x 600	209/557	209/558	209/538	209/589	447
550 x 600	209/559	209/560	209/539	209/590	497
600 x 600	209/561	209/562	209/540	209/591	547
650 x 300	209/563	209/564	209/541	209/592	597
700 x 600	209/565	209/566	209/542	209/593	647
750 x 600	209/567	209/568	209/543	209/594	697
800 x 550	209/569	209/570	209/544	209/595	747
900 x 600	209/571	209/572	209/545	209/596	847
1000 x 600	209/573	209/574	209/546	209/597	947
1050 x 480	209/530	209/531	209/532	209/615	997
1100 x 700	209/575	209/576	209/547	209/598	1047
1200 x 600	209/577	209/578	209/548	209/599	1147
1300 x 600	209/579	209/580	209/549	209/600	1247
1450 x 700	209/581	209/582	209/550	209/601	1397
1600 x 600	209/583	209/584	209/551	209/602	1547
1750 x 700	209/585	209/586	209/552	209/603	1697



## Ersatzteile für S3 und S4

Beschreibung	Art-Nr.
3 Gleitprofil schwarz, VPE: 695 mm	209/604
4 Klammer (1 Satz)	209/605
5 Federmotor für 300 mm Fensterbreite, VR + FR, Länge 135 mm	500/382-1
Federmotor bis 1230 mm Fensterbreite, VR + FR, Länge 280 mm s. Seite 83	500/380-1
Federmotor ab 900 mm Fensterbreite, VR, Länge 385 mm s. Seite 83	500/381-1
6 Teilesatz S3 und S4, grau	209/643-1
7 Teilesatz S5 Innenrahmen, grau	500/081
8 Endstücke für Einhängeleiste S4, 2 St.	209/612
9 Dichtgummi S3 Außenrahmen/Wand 5 m	209/665
10 Scheibendichtung 5 m	209/666
11 Dichtgummi S4, S5 und S6 Außenrahmen/Wand 5 m	209/001
12 Verschluss mit Gegenstück inkl. Schrauben bis Dez. 2006 (Schiebefenster S3 und S4)	209/743
12a Verschluss mit Gegenstück inkl. Schrauben ab Jan. 2007 (Schiebefenster S4) BG2026	209/746
13 Abdeckkappen und Schrauben je 12 St., ø 12 mm, 3,9 x 25 mm, beige	209/640
Abdeckkappen und Schrauben je 12 St., ø 12 mm, 3,9 x 25 mm, grau	209/641
Abdeckkappen und Schrauben je 12 St., ø 12 mm, 3,9 x 25 mm, creme-weiß	209/642
14 senkrechte Dichtung zwischen den Scheiben bis 10/03 (Schiebefenster S3 und S4) 1 m D0013; ab 11/03 sind die Dichtungen nicht mehr austauschbar (S4) – hier kann dann nur der komplette Außenrahmen oder das komplette Fenster gewechselt werden!	209/747
15 Wippe für FenDt Ausführung grau – auch passend für S5 Fenster Innenrahmen ohne Stift	209/247
Wippe für FenDt Ausführung elfenbein – auch passend für S5 Fenster Innenrahmen ohne Stift	209/247-1



## Das Seitz S4 Rahmenfenster

**Komfort ohne Kompromisse** gibt es in folgender Farbausführung: Außenrahmen schwarz RAL 9005, Innenrahmen cremeweiß RAL 9001, Verdunklungsrollo außen alubeschichtet, innen weiß, Insektenschutzgaze weiß, Acrylglastönung grau. Für Wandstärken von 26 mm bis 53 mm möglich. Das vorzubereitende Ausschnittmaß ist für alle Fenster in der Breite und in der Höhe ca. 4 mm kleiner als das angegebene Nennmaß. Rahmenüberstand 45 mm, Höhe 33 mm. Ausnahme: Fenstergröße 1450 x 600 mm mit Ausschnitt 1454 x 596 mm.

### Dometic Seitz S4 Ausstellfenster

Millionenfach bewährt: Komplettfenster für Reisemobile und Wohnwagen mit Teleskopausstellern für komfortables Lüften und integriertem Verdunklungs- und Insektenschutzrollo. Die ausgezeichnete Wärmedämmung entspricht Wohnungsbaunormen. Sicherheitsriegel verhindern ein Öffnen des Fensters von außen.

### Dometic Seitz S4 Schiebefenster

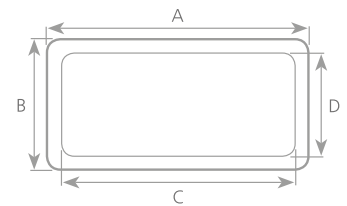
Der Klassiker mit Acrylglasscheibe und Sicherheitsverriegelung. Die vordere Scheibe (in Fahrtrichtung gesehen) ist verschiebbar, die hintere Scheibe ist fest. Außen- und Innenrahmen sind von innen miteinander verschraubt und bieten so eine langlebige und wirksame Abdichtung.

Ausstellfenster Maß über alles B x H	Ausschnitt Nennmaß B x H	Ausstellfenster stufenlos		Ersatzscheibe Grauglas Klick Klack			Schiebefenster Art-Nr.
		Gewicht	Art-Nr.	Scheibenmaß B x H	Lichtes Maß B x H	Art-Nr.	
393 x 531	350 x 500	4,1 kg	204/000	318 x 434	254 x 354	204/050	
544 x 330	500 x 300	4,0 kg	204/001	468 x 232	404 x 154	204/051	
544 x 380	500 x 350	4,2 kg	204/002	468 x 282	404 x 204	204/052	
544 x 480	500 x 450	5,0 kg	204/003	468 x 382	404 x 304	204/053	204/100
548 x 534	500 x 500	5,5 kg	204/160	468 x 434	354 x 434	204/166	
544 x 631	500 x 600	6,0 kg	204/004	468 x 534	404 x 454	204/054	
594 x 581	550 x 550	5,7 kg	204/005	518 x 484	454 x 404	204/055	
594 x 611	550 x 580	6,3 kg	204/006	518 x 512	454 x 434	204/056	204/101
594 x 631	550 x 600	6,1 kg	204/007	518 x 534	454 x 454	204/057	
644 x 380	600 x 350	5,0 kg					204/102
644 x 531	600 x 500	6,1 kg	204/008	568 x 434	504 x 354	204/058	204/103
644 x 631	600 x 600	7,0 kg	204/009	568 x 534	504 x 454	204/059	204/104
695 x 330	650 x 300	4,8 kg	204/010	618 x 232	554 x 154	204/060	
745 x 330	700 x 300	5,3 kg	204/011	668 x 232	604 x 154	204/061	204/105
745 x 380	700 x 350	5,8 kg	204/161	668 x 282	604 x 204	204/167	
745 x 430	700 x 400	6,1 kg	204/012	668 x 332	604 x 254	204/062	204/106
745 x 481	700 x 450	6,5 kg	204/013	668 x 382	604 x 304	204/063	204/107
745 x 531	700 x 500	7,0 kg	204/049	668 x 434	604 x 354	204/099	
745 x 581	700 x 550	7,4 kg	204/014	668 x 484	604 x 404	204/064	204/108
745 x 631	700 x 600	7,7 kg	204/015	668 x 534	604 x 454	204/065	204/109
797 x 430	750 x 400	6,4 kg	204/016	718 x 332	654 x 254	204/066	204/110
797 x 481	750 x 450	6,6 kg	204/017	718 x 382	654 x 304	204/067	
797 x 631	750 x 600	8,2 kg	204/018	718 x 534	654 x 454	204/068	204/111
846 x 380	800 x 350	6,6 kg	204/019	768 x 282	704 x 204	204/069	204/112
846 x 481	800 x 450	7,1 kg	204/020	768 x 382	704 x 304	204/070	204/113
948 x 330	900 x 300	6,9 kg	204/163	868 x 232	802 x 154	204/169	
948 x 430	900 x 400	7,5 kg	204/021	868 x 334	804 x 254	204/071	204/115
948 x 481	900 x 450	8,0 kg	204/022	868 x 382	804 x 304	204/072	204/116
948 x 531	900 x 500	8,4 kg	204/023	868 x 434	804 x 354	204/073	204/117
948 x 581	900 x 550	8,6 kg	204/024	868 x 484	804 x 404	204/074	204/118
948 x 631	900 x 600	9,2 kg	204/025	868 x 534	804 x 454	204/075	204/119
1048 x 481	1000 x 450	8,0 kg	204/026	968 x 382	904 x 304	204/076	
1048 x 531	1000 x 500	9,3 kg	204/027	968 x 434	904 x 354	204/077	204/120
1048 x 581	1000 x 550	10,0 kg	204/028	968 x 484	904 x 404	204/078	204/121
1048 x 631	1000 x 600	11,0 kg	204/029	968 x 534	904 x 454	204/079	204/122
1048 x 832	1000 x 800	12,0 kg	204/030	968 x 734	904 x 654	204/080	
1148 x 481	1100 x 450	9,9 kg	204/032	1068 x 382	1004 x 304	204/082	204/124
1148 x 581	1100 x 550	10,1 kg	204/033	1068 x 484	1004 x 404	204/083	
1148 x 733	1100 x 700	11,9 kg	204/034	1068 x 634	1004 x 554	204/084	
1248 x 330	1200 x 300	8,2 kg	204/035	1168 x 232	1104 x 154	204/085	
1249 x 380	1200 x 350	8,8 kg	204/036	1168 x 282	1104 x 204	204/086	
1249 x 531	1200 x 500	10,5 kg	204/037	1168 x 434	1104 x 354	204/087	
1249 x 631	1200 x 600	12,5 kg	204/038	1168 x 534	1104 x 454	204/088	204/125
1249 x 733	1200 x 700	13,1 kg	204/039	1168 x 634	1104 x 554	204/089	
1249 x 832	1200 x 800	13,8 kg	204/040	1168 x 734	1104 x 654	204/090	
1343 x 581	1300 x 550	13,6 kg	204/041	1268 x 484	1204 x 404	204/091	204/126
1343 x 631	1300 x 600	14,2 kg	204/042	1268 x 534	1204 x 454	204/092	204/127
1500 x 581	1450 x 550	13,6 kg	204/043	1418 x 484	1354 x 404	204/093	
1500 x 631	1450 x 600	14,9 kg	204/044	1418 x 534	1354 x 454	204/094	204/128
1500 x 733	1450 x 700	15,7 kg	204/045	1418 x 634	1354 x 554	204/095	
1650 x 581	1600 x 550	15,6 kg	204/046	1568 x 484	1504 x 401	204/096	
1650 x 631	1600 x 600	16,2 kg	204/047	1568 x 534	1504 x 454	204/097	



### Vorteile der S4 Fenstersysteme

- Insektenschutz und Verdunkelungsrollo können zusammengedrückt und gleichzeitig mit einer Hand verstellt werden
- einfache Handhabung in verschiedenen Raststellungen
- hohe Wärmedämmung: Verdunkelungsrollo mit Aluminiumbeschichtung
- einfacher und schneller Einbau
- solide Qualität mit doppelter Acrylverglasung
- hohe Flexibilität: für Wandstärken von 26 – 41 mm (Anpassung durch Kürzen des Innenrahmens)
- umfassende Auswahl an Größen



A = Gesamtbreite  
 B = Gesamthöhe  
 C = Breite lichtetes Maß  
 D = Höhe lichtetes Maß

### Innenrahmen für S3 und S4 Fenster; Ersatzscheiben S3

Der Innenrahmen ist für alle Seitz S3 und S4 Fenster identisch – egal ob Schiebe- oder Ausstellfenster. Es müssen nur die Maße und Farben beachtet werden.

Innenrahmen komplett mit Rollos			Maß über alles Innenrahmen mm	Ausschnitt Nennmaß mm	Maß über alles Außenrahmen mm	Scheibe B x H mm	Braunglas nur so lange Vorrat reicht	Grauglas
beige	grau	cremeweiß						
209/359	209/360	209/457	374 x 524	350 x 500	378 x 528	318 x 432	207/402	207/550
209/361	209/362	209/458	524 x 324	500 x 300	528 x 328	468 x 232		207/551
209/363	209/364	209/459	524 x 374	500 x 350	528 x 378	468 x 282	207/404	207/552
209/365	209/366	209/460	524 x 474	500 x 450	528 x 478	468 x 382		207/553
209/851	209/854	209/857	548 x 534	500 x 500				
209/367	209/368	209/461	524 x 624	500 x 600	528 x 628	468 x 532	207/406	207/554
209/369	209/370	209/462	574 x 574	550 x 550	578 x 578	518 x 482		207/555
209/371	209/372	209/463	574 x 604	550 x 580	578 x 608	518 x 512	207/408	207/556
209/373	209/374	209/464	574 x 624	550 x 600	578 x 628	518 x 532	207/409	207/557
209/375	209/376	209/465	624 x 374	600 x 350				
209/377	209/378	209/466	624 x 524	600 x 500	628 x 528	568 x 432	207/410	207/558
209/379	209/380	209/467	624 x 624	600 x 600	628 x 628	568 x 532	207/444	207/559
209/381	209/382	209/468	674 x 324	650 x 300	678 x 328	618 x 232		207/560
209/383	209/384	209/469	724 x 324	700 x 300	728 x 328	668 x 232		207/561
209/852	209/855	209/858	745 x 380	700 x 350				
209/385	209/386	209/470	724 x 424	700 x 400	728 x 428	668 x 332		207/562
209/387	209/388	209/471	724 x 474	700 x 450	728 x 478	668 x 382	207/414	207/563
209/389	209/390	209/472	724 x 574	700 x 550	728 x 578	668 x 482	207/415	207/564
209/391	209/392	209/473	724 x 624	700 x 600	728 x 628	668 x 532	207/416	207/565
209/393	209/394	209/474	774 x 424	750 x 400	778 x 428	718 x 332		207/566
				750 x 450	778 x 478	718 x 382	207/445	207/567
209/395	209/396	209/475	774 x 624	750 x 600	778 x 628	718 x 532		207/568
209/397	209/398	209/476	824 x 374	800 x 350	828 x 378	768 x 282		
209/399	209/400	209/477	824 x 474	800 x 450	828 x 478	768 x 382		207/570
209/853	209/856	209/859	948 x 330	900 x 300				
209/403	209/404	209/479	924 x 424	900 x 400	928 x 428	868 x 332		207/571
209/405	209/406	209/480	924 x 474	900 x 450	928 x 478	868 x 382		207/572
209/407	209/408	209/481	924 x 524	900 x 500	928 x 528	868 x 432	207/424	207/573
209/409	209/410	209/482	924 x 574	900 x 550	928 x 578	868 x 482	207/425	207/574
209/411	209/412	209/483	924 x 624	900 x 600	928 x 628	868 x 532		207/575
209/413	209/414	209/484	1024 x 324	1000 x 300				
209/415	209/416	209/485	1024 x 374	1000 x 350				
209/417	209/418	209/486	1024 x 474	1000 x 450	1028 x 478	968 x 382		207/576
209/419	209/420	209/487	1024 x 524	1000 x 500	1028 x 528	968 x 432	207/429	207/577
209/421	209/422	209/488	1024 x 574	1000 x 550	1028 x 578	968 x 482	207/430	207/578
209/423	209/424	209/489	1024 x 624	1000 x 600	1028 x 628	968 x 532		207/579
				1000 x 800	1028 x 828	968 x 732	207/446	
209/425	209/426	209/490	1124 x 474	1100 x 450	1128 x 478	1068 x 382		207/582
209/427	209/428	209/491	1124 x 574	1100 x 550	1128 x 578	1068 x 482		207/583
209/429	209/430	209/492	1124 x 724	1100 x 700	1128 x 728	1068 x 632	207/434	207/584
209/431	209/432	209/493	1224 x 324	1200 x 300	1228 x 328	1168 x 232	207/435	207/585
209/433	209/434	209/494	1224 x 374	1200 x 350	1228 x 378	1168 x 282	207/436	207/586
209/435	209/436	209/495	1224 x 524	1200 x 500	1228 x 528	1168 x 432	207/437	207/587
209/439	209/440	209/497	1224 x 624	1200 x 600	1228 x 628	1168 x 532		207/588
				1200 x 700	1228 x 728	1168 x 634	207/448	
				1200 x 800	1228 x 828	1168 x 732	207/449	
209/441	209/442	209/498	1324 x 574	1300 x 550	1328 x 578	1268 x 482		207/591
209/443	209/444	209/499	1324 x 624	1300 x 600	1328 x 628	1268 x 532		207/592
209/445	209/446	209/500	1474 x 574	1450 x 550	1478 x 578	1418 x 482	207/450	207/593
209/447	209/448	209/501	1474 x 624	1450 x 600	1478 x 628	1418 x 532		207/594
				1450 x 700	1478 x 728	1418 x 632	207/451	207/595
209/449	209/450	209/502	1624 x 574	1600 x 550				
209/451	209/452	209/503	1624 x 624	1600 x 600				
209/453	209/454	209/504	1774 x 724	1750 x 700				

## Domestic S5 Ausstell-Schiebefenster Fenster mit Aluminiumrahmen

Diese hochwertige Fensterserie baut auf der klassischen S4 Modellreihe auf und kann deren exzellente Wärmedämmungswerte noch weiter toppen. Wesentlicher Unterschied: das doppelt plissierte Duette Wabenrollo, mit dem die S5 Ausstell- und Schiebefenster ausgestattet sind.

### Domestic S5-Serie

- Ausstell- und Schiebefenster mit doppelt plissiertem Duette Wabenrollo
- Insektenschutz und Wabenrollo können verbunden und mit einer Hand stufenlos verstellt werden
  - ausgezeichnete Wärmedämmung
  - Polyurethan-Rahmen
  - doppelte Acrylverglasung (grau)
  - stufenlose Aussteller (Ausstellfenster)
  - für Reisemobile und Wohnwagen
  - passend für Wandstärken von 26 bis 41 mm



### Hoher Bedienkomfort

Stufenlos ausstell- oder verschiebbar: Die Fenster der S5-Serie sind sehr einfach zu bedienen. Bei Bedarf lassen sich Insektenschutz und Wabenrollo zu einer Einheit zusammenklicken und mit einer Hand verstellen.



**ifoto** Stufenlos ausstellbar

### Domestic S5 Ausstellfenster

Stufenlos ausstellbar: Komplettfenster mit Teleskopausstellern für komfortables Lüften. Ausgezeichnete Wärmedämmung, entsprechend Wohnbaunormen. Mit integriertem Duette Waben- und Insektenschutzrollo sowie Sicherheitsriegeln, die ein Öffnen des Fensters von außen verhindern.

### Domestic S5 Schiebefenster

Leichtgängig und wirklich dicht: Außen- und Innenrahmen sind von innen miteinander verschraubt und bieten so eine langlebige und wirksame Abdichtung. Zum Öffnen wird die vordere Scheibe (in Fahrtrichtung gesehen) verschoben, die hintere Scheibe bleibt fest. Mit Sicherheitsverriegelung.

Lichtes Maß Ausstellfenster B x H (mm)	Ausstellfenster Art-Nr.	Bestellgröße B x H (mm)	Schiebefenster Art-Nr.	Gesamtmaß B x H (mm)	Ausschnitt B x H (mm)	Gewicht kg
240 x 345	<b>207/000</b>	350 x 500		393 x 531	343 x 498	5,2
390 x 145	<b>207/001</b>	500 x 300		544 x 330	499 x 298	5,2
440 x 395	<b>207/002</b>	550 x 550		594 x 581	549 x 549	7,0
604 x 154	<b>207/003</b>	700 x 300		745 x 330	700 x 298	6,8
590 x 245	<b>207/004</b>	700 x 400		745 x 430	702 x 398	7,5
640 x 245	<b>207/005</b>	750 x 400	<b>207/012</b>	797 x 430	750 x 398	7,9
		800 x 450	<b>207/013</b>	846 x 481	801 x 450	
790 x 295	<b>207/006</b>	900 x 450		948 x 481	902 x 449	9,6
790 x 345	<b>207/007</b>	900 x 500		948 x 531	902 x 499	9,3
790 x 395	<b>207/008</b>	900 x 550		948 x 581	902 x 549	8,6
890 x 345	<b>207/009</b>	1000 x 500	<b>207/014</b>	1048 x 531	1002 x 499	10,1
890 x 395	<b>207/010</b>	1000 x 550	<b>207/015</b>	1048 x 581	1002 x 549	10,8
		1100 x 450	<b>207/016</b>	1148 x 481	1103 x 448	
1090 x 345	<b>207/011</b>	1200 x 500		1249 x 531	1203 x 500	11,3
		1200 x 600	<b>207/017</b>	1249 x 631	1201 x 599	



S5 Ausstellfenster Innenansicht

### Zubehör

#### Car Plissee

Der einfach plissierte Verdunklungsstoff und der Insektenschutz können als Einheit oder separat zusammengeklickt und mit einer Hand stufenlos verstellt werden.



### Montagesatz für S7P Fenster

Die den Fenstermaßen entsprechenden Montagesätze sind unentbehrliches Zubehör für die Montage der S7P Alufenster und machen diese sehr einfach. Beinhaltet Montageklammern und Schrauben für die vorhandene Wandstärke.

Wandstärke (mm)	Fenster Domestic S7P Art-Nr.
22 – 23	<b>209/930</b>
24 – 25	<b>209/931</b>
26 – 27	<b>209/932</b>
28 – 29	<b>209/933</b>
30 – 31	<b>209/934</b>
32 – 33	<b>209/935</b>
34 – 35	<b>209/936</b>
36 – 37	<b>209/937</b>
38 – 39	<b>209/938</b>
40 – 41	<b>209/939</b>
42 – 43	<b>209/940</b>



### Vorteile

- leichter Aluminiumrahmen
- elegantes Design mit perfekt abgestimmtem Verdunkelungssystem
- Außenfläche mit Wölbungsradius 5000 mm
- flächenbündig abschließende Scheibe und Mehrfachverriegelung
- ausgezeichnete Wärmedämmung
- doppelte dunkel getönte Acrylverglasung
- für Wandstärken von 22 bis 43 mm

**ifoto** Mit stufenlosen Ausstellern

## Domestic S7P Fenster mit Aluminiumrahmen Für Kastenwagen mit gewölbter Außenfläche



Fenster Bestellgröße B x H (mm)	Fenster Domestic S7P Art-Nr.	Gesamtmaß B x H (mm)	Lichtes Maß B x H (mm)	Gewicht kg	Ausschnitt Bestellgröße B x H (mm)	Zubehör Car Plissee Art-Nr.
280 x 380	<b>207/020</b>	308 x 408	230 x 330	2,9	233 x 352	<b>500/030</b>
490 x 500	<b>207/021</b>	518 x 528	440 x 450	4,0	443 x 472	<b>500/031</b>
560 x 465	<b>207/022</b>	588 x 493	510 x 415	4,5	513 x 437	<b>500/032</b>
700 x 510	<b>207/023</b>	728 x 538	650 x 460	4,8	653 x 482	<b>500/033</b>
750 x 465	<b>207/024</b>	778 x 493	700 x 415	4,8	703 x 437	<b>500/034</b>
818 x 315	<b>207/025</b>	843 x 343	768 x 265	4,6	771 x 287	<b>500/035</b>
960 x 450	<b>207/026</b>	988 x 478	910 x 400	5,6	913 x 422	<b>500/036</b>
985 x 465	<b>207/027</b>	1013 x 493	935 x 415	6,1	938 x 437	<b>500/037</b>



### Klick-Klack-Aussteller

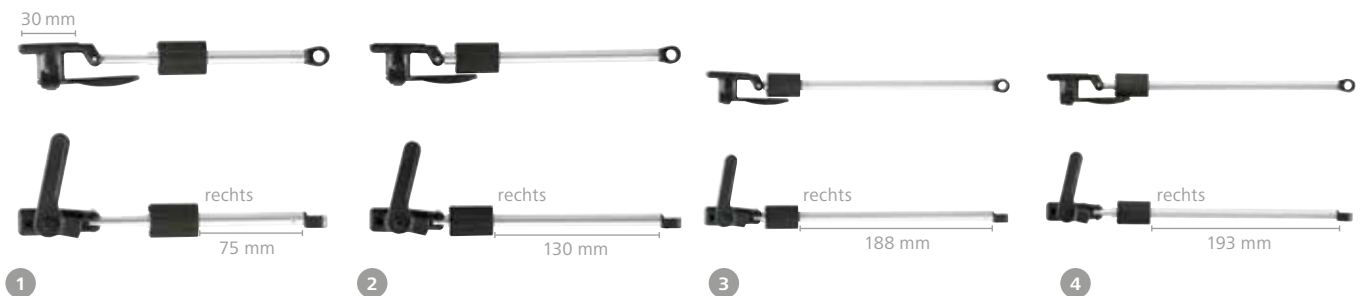
für S3, S4 und S5 Ausstellfenster Farbe: braun

Bezeichnung	Rasterung	Länge	Ausführung	Art-Nr.
<b>1</b> VAM 300	2 x	6,4 cm	links	<b>208/052-L</b>
VAM 300	2 x	6,4 cm	rechts	<b>208/052-R</b>
VAM 300	2 x	6,4 cm	SB Paar	<b>208/052-1</b>
<b>2</b> VAM 350	2 x	10,7 cm	links	<b>208/053-L</b>
VAM 350	2 x	10,7 cm	rechts	<b>208/053-R</b>
VAM 350	2 x	10,7 cm	SB Paar	<b>208/053-1</b>
<b>3</b> VAM 400	3 x	15,0 cm	links	<b>208/054-L</b>
VAM 400	3 x	15,0 cm	rechts	<b>208/054-R</b>
VAM 400	3 x	15,0 cm	SB Paar	<b>208/054-1</b>
<b>4</b> VAM 450	3 x	18,0 cm	links	<b>208/055-L</b>
VAM 450	3 x	18,0 cm	rechts	<b>208/055-R</b>
VAM 450	3 x	18,0 cm	SB Paar	<b>208/055-1</b>
<b>5</b> VAM 500	3 x	22,6 cm	links	<b>208/056-L</b>
VAM 500	3 x	22,6 cm	rechts	<b>208/056-R</b>
VAM 500	3 x	22,6 cm	SB Paar	<b>208/056-1</b>
<b>6</b> VAM 550	3 x	23,8 cm	links	<b>208/057-L</b>
VAM 550	3 x	23,8 cm	rechts	<b>208/057-R</b>
VAM 550	3 x	23,8 cm	SB Paar	<b>208/057-1</b>
<b>7</b> VAM 600	3 x	28,2 cm	links	<b>208/058-L</b>
VAM 600	3 x	28,2 cm	rechts	<b>208/058-R</b>
VAM 600	3 x	28,2 cm	SB Paar	<b>208/058-1</b>
<b>8</b> VAM 700	3 x	29,5 cm	links	<b>208/059-L</b>
VAM 700	3 x	29,5 cm	rechts	<b>208/059-R</b>
VAM 700	3 x	29,5 cm	SB Paar	<b>208/059-1</b>



### Feststeller für Seitz S3, S4 und S5 Aussteller

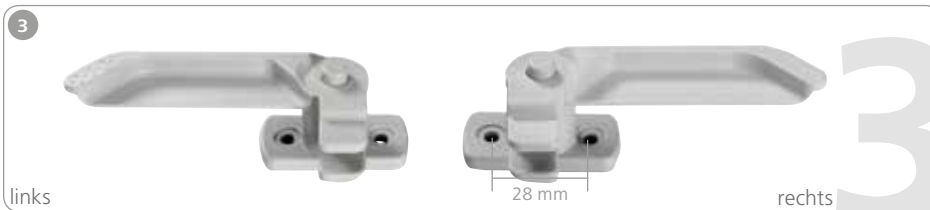
Bezeichnung	Ausführung	Art-Nr.
<b>1</b> VM3	links	<b>208/082-L</b>
<b>2</b> VM4	rechts	<b>208/082-R</b>
VM4 + VM3	SB Paar	<b>208/082-1</b>
<small>o.Abb. BG1087 Festriegel für Fixfenster S3/S4</small>		<b>208/610</b>



### Drehaussteller S3, S4 und S5 Ausstellfenster

Ausführung	Nennmaß (Fensterhöhe)	Art-Nr.
<b>1</b> links	400 mm	<b>208/063-L</b>
rechts	400 mm	<b>208/063-R</b>
SB Paar	400 mm	<b>208/063-1</b>
<b>2</b> links	400/500 mm	<b>208/061-L</b>
rechts	400/500 mm	<b>208/061-R</b>
SB Paar	400/500 mm	<b>208/061-1</b>

Ausführung	Nennmaß (Fensterhöhe)	Art-Nr.
<b>3</b> links	550/580 mm	<b>208/062-L</b>
rechts	550/580 mm	<b>208/062-R</b>
SB Paar	550/580 mm	<b>208/062-1</b>
<b>4</b> links	600 mm	<b>208/064-L</b>
rechts	600 mm	<b>208/064-R</b>
SB Paar	600 mm	<b>208/064-1</b>



**Aussteller für S6 Fenster** Klick-Klack-Aussteller mit Verschlussfuß (28 mm Lochabstand)

	Rasterung	Art-Nr.		Rasterung	Art-Nr.
<b>1</b> Aussteller 150 mm* 2er SB	2 x	<b>208/600-1</b>	Aussteller 435* mm 2er SB	3 x	<b>208/605-1</b>
Aussteller 150 mm* links	2 x	<b>208/600-L</b>	Aussteller 435* mm links	3 x	<b>208/605-L</b>
Aussteller 150 mm* rechts	2 x	<b>208/600-R</b>	Aussteller 435* mm rechts	3 x	<b>208/605-R</b>
Aussteller 280 mm* 2er SB	2 x	<b>208/602-1</b>	Aussteller 475* mm 2er SB	3 x	<b>208/606-1</b>
Aussteller 280 mm* links	2 x	<b>208/602-L</b>	Aussteller 475* mm links	3 x	<b>208/606-L</b>
Aussteller 280 mm* rechts	2 x	<b>208/602-R</b>	Aussteller 475* mm rechts	3 x	<b>208/606-R</b>
Aussteller 330 mm* 2er SB	2 x	<b>208/603-1</b>	<b>2</b> Aussteller 590* mm 2er SB	3 x	<b>208/607-1</b>
Aussteller 330 mm* links	2 x	<b>208/603-L</b>	Aussteller 590* mm links	3 x	<b>208/607-L</b>
Aussteller 330 mm* rechts	2 x	<b>208/603-R</b>	Aussteller 590* mm rechts	3 x	<b>208/607-R</b>
Aussteller 380 mm* 2er SB	3 x	<b>208/604-1</b>	<b>3</b> Drehriegel SB		<b>208/608-1</b>
Aussteller 380 mm* links	3 x	<b>208/604-L</b>	Drehriegel links		<b>208/608-L</b>
Aussteller 380 mm* rechts	3 x	<b>208/604-R</b>	Drehriegel rechts		<b>208/608-R</b>
			<b>4</b> Festriegel für Fixfenster S6/P6		<b>208/609</b>

\* Länge = ausgezogen gemessen von Punkt A zu Mitte Punkt B

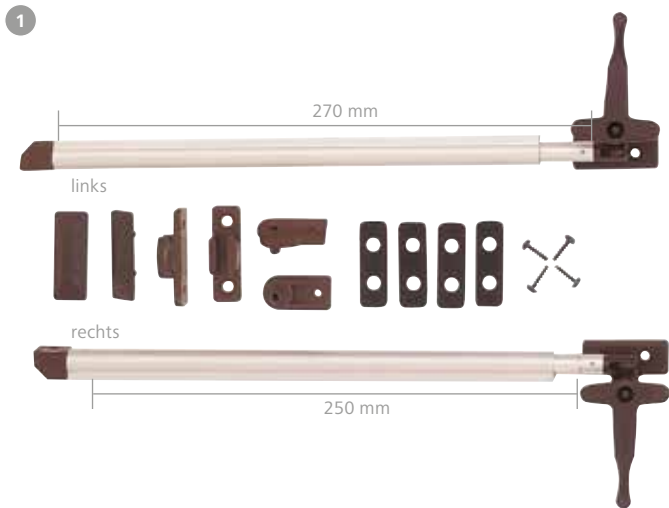


**Stufenloser Aussteller für S3, S4, S5 Ausstellfenster**

VPE: 2er SB

Bezeichnung	Länge (cm)	Hersteller-Nr.	Art-Nr.
<b>1</b> Stufenloser Aussteller 300	13,0	BG41300300	<b>208/611</b>
<b>2</b> Stufenloser Aussteller 350	13,3	BG41300350	<b>208/612</b>
Stufenloser Aussteller 400	17,5	BG41300400	<b>208/613</b>
<b>3</b> Stufenloser Aussteller 450	20,7	BG41300450	<b>208/614</b>
Stufenloser Aussteller 500	25,1	BG41300500	<b>208/615</b>
Stufenloser Aussteller 550	27,4	BG41300550	<b>208/616</b>
Stufenloser Aussteller 600	32,4	BG41310600	<b>208/617</b>
<b>4</b> Stufenloser Aussteller 700	33,3	BG41300700	<b>208/618</b>





## Automatik Fensteraussteller mit Verschluss

	Ausführung	Länge	Art-Nr.
<b>1</b> Automatik Fensteraussteller mit Verschluss	2er SB	280 mm	<b>208/014-1</b>
Automatik Fensteraussteller mit Verschluss	links	280 mm	<b>208/014-L</b>
Automatik Fensteraussteller mit Verschluss	rechts	280 mm	<b>208/014-R</b>
<b>2</b> Automatik Fensteraussteller	2er SB	200 mm	<b>208/015-1</b>
Automatik Fensteraussteller	universal	200 mm	<b>208/015</b>



## Fensterverschlüsse

Bohrabstand	Beschreibung	Art-Nr.
<b>1</b> 28 mm	Fensterverschluss alte englische Ausführung mit Winkelbefestigung	<b>208/024-1</b>
<b>2</b> 30 mm	Fensterverschluss für Ausstellfenster, 5-tlg. grau	<b>208/026-1</b>
<b>3</b> 20 mm	Fensterverschluss mit Sicherung, 4-tlg. schwarz	<b>208/030-6</b>



## Fensterriegel

aus Zink-Druckguss, verchromt



	Ausführung	Bohrabstand	Art-Nr.
Fensterriegel	2er SB	35 mm	<b>208/100-1</b>
Fensterriegel	links	35 mm	<b>208/100-L</b>
Fensterriegel	rechts	35 mm	<b>208/100-R</b>

## Bullauge starr

Grauglas mit schwarzem Siebdruck, ohne Zubehör



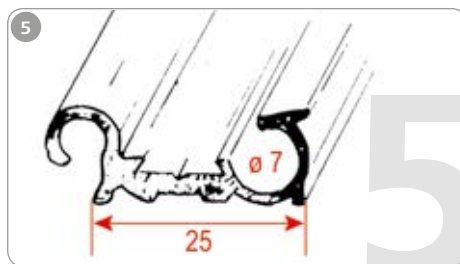
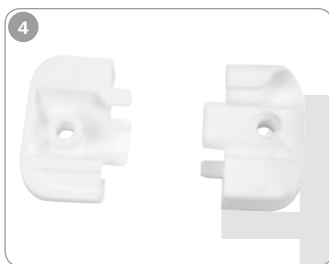
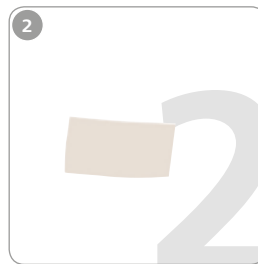
	Art-Nr.
Bullauge starr, 450 mm (Glas = 426 mm) ohne Gummi	<b>207/119</b>
Bullauge starr, 380 mm (Glas = 356 mm) ohne Gummi	<b>207/120</b>
Bullauge starr, 300 mm (Glas = 276 mm) ohne Gummi	<b>207/121</b>



## Werkzeug für Gummiprofile

Werkzeug ist vom Umtausch ausgeschlossen!

	Art-Nr.
1 Gummischere für div. Gummi- und Füllerprofile	208/303
2 Zierbandroller für Gummiprofile bei ausstellbaren Fenstern	208/302
3 Füllgerät für Plastikfüller von Gummiprofilen	208/300
4 Montagedorn für Gummiprofile bei festen Fenstern	208/301



## Ersatzteile Fenster

Beschreibung	Wandstärke	Farbe	VPE	Art-Nr.
1 Gummiprofil für Ausstellfenster mit Dichtlippe und Dichtmasse	20 – 24 mm	schwarz	Meterware	208/040-1
Gummiprofil für Ausstellfenster mit Dichtlippe und Dichtmasse	22 – 26 mm	schwarz	Meterware	208/040-2
Gummiprofil für Ausstellfenster mit Dichtlippe und Dichtmasse	24 – 28 mm	schwarz	Meterware	208/040-3
Gummiprofil für Ausstellfenster mit Dichtlippe und Dichtmasse	26 – 30 mm	schwarz	Meterware	208/040-4
Gummiprofil für Ausstellfenster mit Dichtlippe und Dichtmasse	28 – 32 mm	schwarz	Meterware	208/040-5
Gummiprofil für Ausstellfenster mit Dichtlippe und Dichtmasse	30 – 34 mm	schwarz	Meterware	208/040-6
Gummiprofil für Ausstellfenster mit Dichtlippe und Dichtmasse	32 – 36 mm	schwarz	Meterware	208/040-7
Gummiprofil für Ausstellfenster mit Dichtlippe und Dichtmasse	36 – 40 mm	schwarz	Meterware	208/040-8
2 Abdeckprofilband 23 mm (Rolle 100 m)		weiß	Meterware	208/060
3 Endstücke für Fensterleiste		schwarz	2 Stück	208/202
4 Endstücke für Fensterleiste		weiß	2 Stück	208/204
5 Einhängeleiste für ältere Polyplasticfenster 25 mm breit, Stück = 5 m		silber eloxiert	Meterware	210/031
Einhängeleiste für ältere Polyplasticfenster 25 mm breit, Stück = 5 m		dunkelbronze	Meterware	210/032
6 Gummiprofil starre Scheiben/Bullaugen ohne Dichtmasse	33 mm	schwarz	Meterware	208/035
Gummiprofil starre Scheiben/Bullaugen mit Dichtmasse	27 mm	schwarz	Meterware	208/036
7 Füller für Gummiprofil starre Scheiben/Bullaugen (Rolle 100 m)		schwarz	Meterware	208/051



**Vorspannbuchse**  
 Paar  
  
 schwarz 209/896      weiß 209/350

**Haltewinkel**  
  
 209/901

**Rolloträger komplett**  
 je 1 Halter, l. + r. verzinkt, 3-tlg., 1 Kunststofflager, RT  
  
 SB (1 Satz) 500/370

**Riegel, beige**  
  
 SB (2 Stück) 500/069

**Riegel, beige**  
  
 SB (2 Stück) 500/070

**Rolloverschluss, braun, SP 22**  
  
 SB (3 Stück) 500/062

**Endkappe, beige**  
  
 SB (2 Stück) 500/064

**Gehäusepaar, beige, linke und rechte Ausführung**  
  
 SB (1 Paar) 500/080

**Teilesatz für S5 Innenrahmen, grau**  
  
 SB 500/081

**Teilesatz für Springrollo Seitz**  
  
 elfenbein 500/082  
 grau 500/083

**Abdeckkappen für Innenrahmenfenster**  
  
 beige, 9 ø mm, SP 246  
 SB (5 Stück) 500/362  
 beige, 10,5 ø mm, SP 245  
 SB (5 Stück) 500/363

**Federwelle 220 mm lang, gebremst für Nutrohr**  
 Einsatz im mit einer Einschnürungen. Rastrollo 2000/2001 (bis 400 mm Rollobreite).  
  
 FM 1015 lose 500/394

**Federwelle 360 mm lang, für Nutrohr in Folie**  
 Einsatz im Heki 1, Heki 2, Heki 3, Heki 4.  
  
 FM 1002 lose 209/036

**Federwelle 205 mm lang, blau, für Nutrohr**  
 Einsatz im mit einer Einschnürung. S4.6, S6, S6.5 (350 mm Fensterbreite), Mini-Kassettenrollo (Kassettenlänge < 380 mm), WW-Tür II.  
  
 FM 0080 lose 500/390

**Federwelle 280 mm lang, schwarz, für Schlitzrohr**  
 Einsatz im Kombi-Kassettenrollo oder Doppelkassetten-Rastrollo (bis 1230 mm Breite).  
  
 FM 0002 lose 500/380-1

**Federwelle 385 mm lang, schwarz, für Schlitzrohr**  
 Einsatz im Kombi-Kassettenrollo oder Doppelkassetten-Rastrollo (ab 1330 mm Breite), S3/S4 (für Verdunklungsrollo über 900 mm Fensterbreite).  
  
 FM 0012 lose 500/381-1

**Federwelle 135 mm lang, schwarz, für Schlitzrohr**  
 Einsatz im S3 (für Verdunklungsrollo und Fliegenschutzrollo bei 300 mm Fensterbreite) – Mini-Heki.  
  
 FM 0001 lose 500/382-1

**Federwelle 285 mm lang, schwarz, für Schlitzrohr**  
 Einsatz im Springrollo (bis 570 mm Breite).  
  
 FM 0004 lose 500/383-1

**Federwelle, schwarz**  
 Einsatz im Springrollo  
 1 für Nutrohr, f. Rollobreite ab 1620 mm, L = 400 mm  
 2 für Schlitzrohr, f. Rollobreite 620 – 1520 mm, L = 720 mm.  
  
 1 NR FM 0028 500/384-1  
 2 SR FM 0040 500/384-2

**Federwelle 275 mm lang, schwarz, für Schlitzrohr**  
 Einsatz im S3/S4, (für Verdunklungsrollo von 350 bis 900 mm Fensterbreite, für Fliegenschutzrollo ab 350 mm Fensterbreite).  
  
 FM 0020 lose 500/385-1

**Federwelle 290 mm lang, gebremst für Nutrohr**  
 Einsatz im mit zwei Einschnürungen. Rastrollo 2000/2001 (Rollobreite 400 – 600 mm bei Auszug bis 700 mm, Rollobreite 1100 – 1500 mm bei Auszug bis 500 mm).  
  
 FM 1016 lose 500/393

**Federwelle 270 mm lang, rot, für Nutrohr**  
 Einsatz im mit einer Einschnürung. S4/S6 Fenster (< 350 mm – 1000 mm Fensterbreite), Rastrollo 2000/2001 (bis 1000 mm Breite), Mini-Doppel-Kassettenrollo (nur Dachluke 480 x 500), RM-Tür I.  
  
 FM 0081 lose 500/391

**Federwelle 400 mm lang, gebremst für Nutrohr**  
 Einsatz im mit drei Einschnürungen. Rastrollo 2000/2001 (Rollobreite 600 – 100 mm bei Auszug größer 700 mm, Rollobreite 1100 – 1400 mm bei Auszug größer als 500 mm, Rollobreite 1500 – 2000 mm).  
  
 FM 1017 lose 500/392



**Rollohalte-Satz, für Zugrollos, 10-tlg.**  
  
 SB 500/485

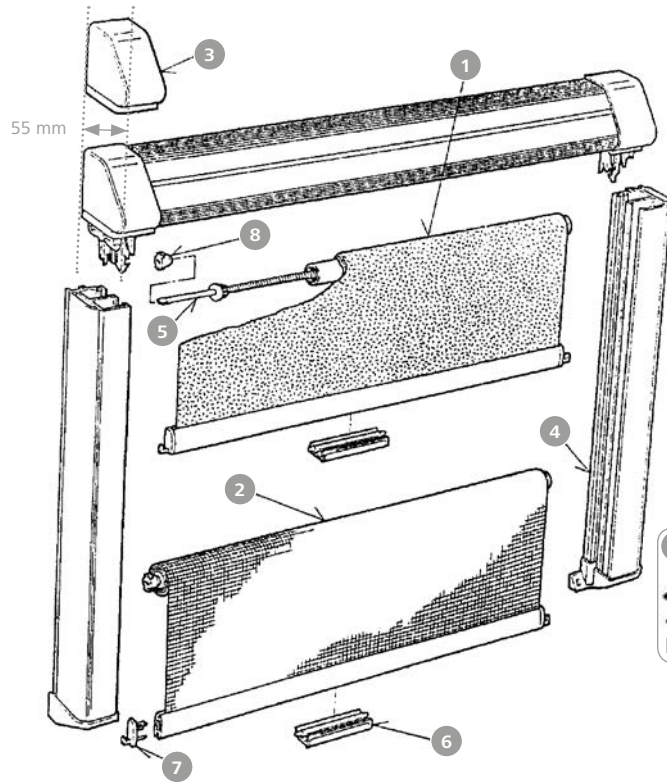
**Befestigungsböckchen, für Rollo-Lasche**  
  
 SB (5 Stück) 500/494

**Federwelle 230 mm lang**  
  
 SB 500/497

**Federwelle 200 mm lang**  
  
 SB 500/498

**info**

Bei Ersatzteilen für Rastrullo 3000, Softrullo und Rastrullo 2001 handelt es sich grundsätzlich um **Sonderbestellungen**.



Nur für RR 2001!



Nur für RR 2001!

**Ersatzteile für Rastrullo 2000** Solange der Vorrat reicht!

**Verdunklungsrollo**

Nennmaß = Stoffmaß (B x H)	alu/beige	alu/grau	Fliegenschutzrollo komplett
<b>1</b> 630 x 700 mm	209/289	209/290	<b>2</b> 209/325
680 x 700 mm	209/291	209/292	209/326
730 x 700 mm	209/293	209/294	209/327
780 x 700 mm	209/295	209/296	209/328
830 x 700 mm	209/297	209/298	209/329
930 x 700 mm	209/299	209/300	209/330
1030 x 700 mm	209/301	209/302	209/331
1130 x 700 mm	209/303	209/304	209/332
1230 x 700 mm	209/305	209/306	209/333
1330 x 800 mm	209/307	209/308	209/334
1430 x 800 mm	209/309	209/310	209/335
1480 x 800 mm	209/311	209/312	209/336
1530 x 800 mm	209/313	209/314	209/337
1580 x 800 mm	209/315	209/316	209/338
1630 x 800 mm	209/317	209/318	209/339
1730 x 800 mm	209/319	209/320	209/340
1830 x 800 mm	209/321	209/322	209/341
1930 x 800 mm	209/323	209/324	209/342



	alu/beige	alu/grau
<b>3</b> Lagerdeckelkappen (Paar)	209/343	209/344
<b>4</b> Führungsschiene mit Endkappe (Paar) 700 mm	209/346	209/345
<b>5</b> Federmotor für Nutrohr in Folie	209/036	
<b>6</b> Griff	209/348	
<b>7</b> Endstücke (Paar)	209/349	
<b>8</b> Vorspannbuchse (Paar) weiß	209/350	

**Nur für Rastrullo 2001**

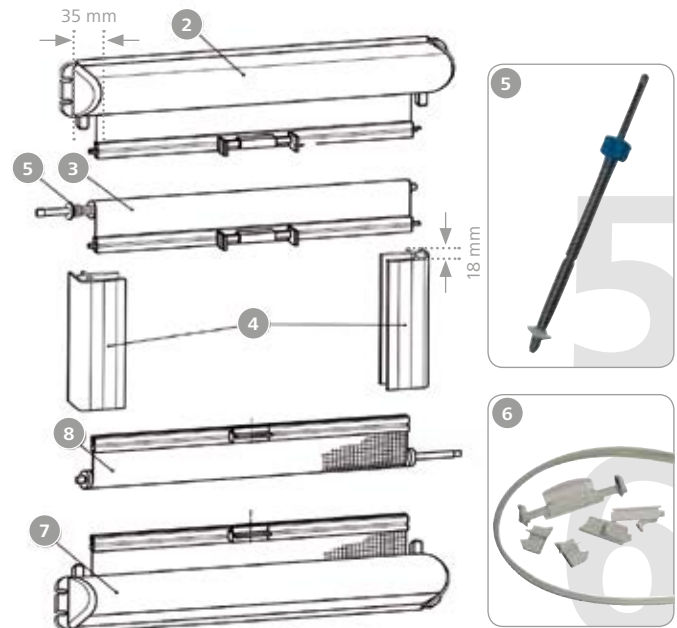
<b>9</b> Endstücke Paar (SP 663 + SP 664) für Rastrullo 2001	209/630
--	---------

Ersatz Rollostoffe genäht mit Keder für viele Seitz Produkte.

	Nennmaß = Stoffmaß (B x H)	Farbe	Art-Nr.
<b>10</b> Verdunklungs-Rollostoff genäht mit Keder	1000 x 850 mm	beige	209/520
Verdunklungs-Rollostoff genäht mit Keder	1000 x 850 mm	creme-weiß	209/521
Verdunklungs-Rollostoff genäht mit Keder	1000 x 850 mm	grau	209/522
Verdunklungs-Rollostoff genäht mit Keder	2000 x 850 mm	beige	209/523
Verdunklungs-Rollostoff genäht mit Keder	2000 x 850 mm	creme-weiß	209/524
Verdunklungs-Rollostoff genäht mit Keder	2000 x 850 mm	grau	209/525
<b>11</b> Fliegengaze-Rollostoff genäht mit Keder	1000 x 850 mm		209/526
Fliegengaze-Rollostoff genäht mit Keder	2000 x 850 mm		209/527



Für perfekten Komfort unterwegs: Insektenschutz und Verdunklungsrollo können zusammengesteckt und gleichzeitig stufenlos eingestellt werden. Alternativ lässt sich das Rollo auch mit drei Raststellungen separat bedienen.



## 1 Mini-Doppelkassettenrollo/ Dachlukenrollo 1302

Nennmaß mm	Maße außen	perlweiß	grau/weiß
480 x 500	508 x 590	500/155	500/157
580 x 600	608 x 690	500/156	500/158
630 x 700	658 x 790	500/213	500/200
680 x 700	708 x 790	500/214	500/201
730 x 700	758 x 790	500/215	500/202
780 x 700	808 x 790	500/216	500/203
830 x 700	858 x 790	500/217	500/204
930 x 700	958 x 790	500/218	500/205
1030 x 700	1058 x 790	500/219	500/206
1130 x 700	1158 x 790	500/220	500/207
1230 x 700	1258 x 790	500/221	500/208
1330 x 750	1358 x 840	500/222	500/209
1430 x 750	1458 x 840	500/223	500/210
1480 x 750	1508 x 840	500/224	500/211
1530 x 750	1558 x 840	500/225	500/212

## Ersatzteile Mini-Doppelkassettenrollo (1302)

	Herrsteller-Nr.	Art-Nr.
<b>4</b> Führungsschiene grau-weiß	BG1032	209/793
Führungsschiene perlweiß	BG1032	209/794
<b>5</b> Federmotor FM 80		
für Fensterbreite max. 380 mm	FM0081	500/390
Federmotor FM 81		
für Fensterbreite 350 bis 1000 mm	FM0080	500/391
Federmotor FM 1002		
für Fensterbreite 1000 bis 1600 mm	FM1002	209/036
<b>6</b> Bedienteilesatz grau	BG109709	209/796

## 2 Kassette Verdunklungsrollo komplett

Nennmaß mm	Maße außen	grau/weiß alu/grau	perlweiß alu/sand
480 x 500	508 x 590	209/902	209/906
580 x 600	608 x 690	209/903	209/907
630 x 700	658 x 790	209/700	209/726
680 x 700	708 x 790	209/701	209/727
730 x 700	758 x 790	209/702	209/728
780 x 700	808 x 790	209/703	209/729
830 x 700	858 x 790	209/704	209/730
930 x 700	958 x 790	209/705	209/731
1030 x 700	1058 x 790	209/706	209/732
1130 x 700	1158 x 790	209/707	209/734
1230 x 700	1258 x 790	209/708	209/735
1330 x 750	1358 x 840	209/709	209/736
1430 x 750	1458 x 840	209/710	209/737
1480 x 750	1508 x 840	209/711	209/738
1530 x 750	1558 x 840	209/712	209/739

## 7 Kassette Fliegenschutzrollo komplett

Nennmaß mm	Maße außen	grau/weiß weiß	perlweiß weiß
480 x 500	508 x 590	209/904	209/908
580 x 600	608 x 690	209/905	209/909
630 x 700	658 x 790	209/713	209/740
680 x 700	708 x 790	209/714	209/741
730 x 700	758 x 790	209/715	209/742
780 x 700	808 x 790	209/716	209/744
830 x 700	858 x 790	209/717	209/745
930 x 700	958 x 790	209/718	209/797
1030 x 700	1058 x 790	209/719	209/798
1130 x 700	1158 x 790	209/720	209/748
1230 x 700	1258 x 790	209/721	209/749
1330 x 750	1358 x 840	209/722	209/750
1430 x 750	1458 x 840	209/723	209/751
1480 x 750	1508 x 840	209/724	209/752
1530 x 750	1558 x 840	209/725	209/753

## 3 Verdunklungsrollo komplett

Nennmaß mm	Maße außen	alu/grau	alu/sand
480 x 500	508 x 590	209/910	209/914
580 x 600	608 x 690	209/911	209/915
630 x 700	658 x 790	209/754	209/780
680 x 700	708 x 790	209/755	209/781
730 x 700	758 x 790	209/756	209/782
780 x 700	808 x 790	209/757	209/783
830 x 700	858 x 790	209/758	209/784
930 x 700	958 x 790	209/759	209/785
1030 x 700	1058 x 790	209/760	209/786
1130 x 700	1158 x 790	209/761	209/787
1230 x 700	1258 x 790	209/762	209/788
1330 x 750	1358 x 840	209/763	209/789
1430 x 750	1458 x 840	209/764	209/790
1480 x 750	1508 x 840	209/765	209/791
1530 x 750	1558 x 840	209/766	209/792

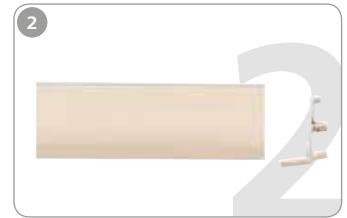
## 8 Fliegenschutzrollo komplett weiß

Nennmaß mm	Maße außen	Farbe	Art-Nr.
480 x 500	508 x 590	weiß	209/912
580 x 600	608 x 690	weiß	209/913
630 x 700	658 x 790	weiß	209/767
680 x 700	708 x 790	weiß	209/768
730 x 700	758 x 790	weiß	209/769
780 x 700	808 x 790	weiß	209/770
830 x 700	858 x 790	weiß	209/771
930 x 700	958 x 790	weiß	209/772
1030 x 700	1058 x 790	weiß	209/773
1130 x 700	1158 x 790	weiß	209/774
1230 x 700	1258 x 790	weiß	209/775
1330 x 750	1358 x 840	weiß	209/776
1430 x 750	1458 x 840	weiß	209/777
1480 x 750	1508 x 840	weiß	209/778
1530 x 750	1558 x 840	weiß	209/779

## Zubehör für Türen

### 2 Tür-Teilungsleiste für Türunterteil, oben

	Farbe	VPE	Art-Nr.
1 Klemm- und Dichtprofil	schwarz/weiß	Meterware	<b>214/058</b>
2 Teilungsleiste		51,3 cm	<b>215/063</b>



## Beschläge

**1** Schiebetürgleiter mit Laufwerk, verzinkt mit Kugellager, sorgt für leisen Lauf. 2er SB

**2** Laufbuchse aus braunem Kunststoff

**3** Drehknopf mit 35 mm langem Vierkantstift

**4** Drehknopf mit 50 mm langem Vierkantstift

	Art-Nr.
1 Schiebetürgleiter	<b>250/459</b>
2 Laufbuchse	<b>250/475-1</b>
3 Drehknopf 35 mm	<b>250/476</b>
4 Drehknopf 50 mm	<b>250/477</b>



## Aluminiumschild Knaus

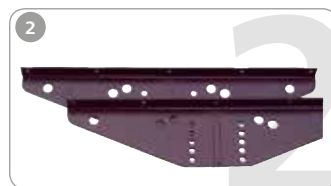
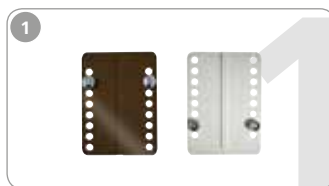
Mit Schwalbenpaar, Grund und Schwalben silber, Schrift und Umrandung blau.

Maße (B x H)	Art-Nr.
24,5 x 6,6 cm	<b>215/211</b>

## Gasfeder

Für Ausstellklappen. Beidseitig Auge 10 mm auf 8 mm Gewindeenden. Zusammengedrückt 440 mm. Ausgezogen 795 mm.

Druck	Art-Nr.
500 N	<b>250/402</b>
650 N	<b>250/403</b>
350 N	<b>250/404</b>
800 N	<b>250/405</b>



## Zubehör für Hubtische

**1** Verlängerungsplatten  
Höhenverlängerung für Hubtische HTA 116. Durch die Verlängerung lässt sich der Höhenbereich verändern. Stahl pulverbeschichtet. Komplett mit 4 Linsenschrauben und 4 Sechskantmuttern.

**2** Anschraubwinkel  
Für Hubtischgestell HTA. Stahl pulverbeschichtet komplett mit Schrauben.  
Materialstärke: 1,5 mm.

**6** Führungsrohr  
Bestehend aus Führungsrohr und Federführungsrohr für Hubtischautomatik HTA 116.

**7** Stoßdämpfer  
Bestehend aus Führungsrohr, Federführungsrohr und Feder für Hubtischautomatik HTA 116.



Bezeichnung	Farbe	Hersteller-Nr.	Art-Nr.
1 Verlängerungsplatten für HTA 116	braun	01611 T 42839	<b>250/007</b>
Verlängerungsplatten für HTA 116	hellgrau	01611 T 43339	<b>250/232</b>
2 Anschraubwinkel für HTA	braun	01611 T 43539	<b>250/236</b>
3 Fußstopfen für HTA 116	schwarz	01611 T 93689	<b>250/235</b>
Fußstopfen für HTA 116	grau	01611 T 93889	<b>250/235-1</b>
4 Fußstopfen für Traveline Twin	schwarz	01611 T 94099	<b>250/238</b>
5 Ersatzgriff für Traveline Twin	schwarz	01611 T 94299	<b>250/237</b>
6 Führungsrohr Stoßdämpfer für HTA 116		77777 T 00157	<b>250/002</b>
7 Stoßdämpfer komplett für HTA 116		77777 T 00032	<b>250/001</b>



### Crusader Athos und Knaus Azur Serviceklappen

	Beschreibung	Maße	Art-Nr.
1 Athos 575	Crusader – 1 Schloss inkl. Schließzylinder und 2 Schlüssel	Total: 595 x 315 mm Einbau: 552 x 277 mm Öffnung: 530 x 252 mm	<b>208/520</b>
2 Athos 800	Crusader – 2 Schloss inkl. Schließzylinder und 2 Schlüssel, weiß	Total: 840 x 345 mm Einbau: 800 x 300 mm Öffnung: 530 x 252 mm	<b>208/523</b>
Athos 800	Crusader – 2 Schloss inkl. Schließzylinder und 2 Schlüssel, creme	Total: 840 x 345 mm Einbau: 800 x 300 mm Öffnung: 530 x 252 mm	<b>208/525</b>
3 Schloss	Crusader – 1 Schloss inkl. Schließzylinder und 2 Schlüssel		<b>208/540</b>
4 Dichtgummi	für Crusader	2006 mm	<b>208/541</b>
5 Serviceklappe	Knaus Azur	1000 x 320 mm	<b>208/517</b>

## Dometic



### Dometic Seitz SK 5 Serviceklappe

Perfektes Design für Wandstärken 23 – 36 mm.

Das formschöne Design dieser witterungsbeständigen Serviceklappe fügt sich harmonisch in die Außenwand Ihres Freizeitfahrzeugs ein. Schrauben sind für die äußerst einfache Installation nicht notwendig. Einbau waagrecht oder senkrecht möglich.

- innenliegende Scharniere
- integrierte Entlüftung für Dometic Kassettoilette (360 x 310 mm)
- sichere Mehrpunktverriegelung und Schließsystem
- in vier verschiedenen Größen erhältlich
- geeignet für Wandstärken von 23 – 36 mm

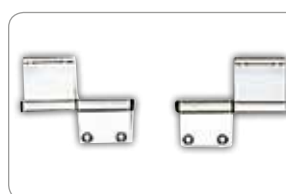
	Maß über alles	Art-Nr.
Serviceklappe 360 x 310 mm	385 x 335 mm	<b>208/101</b>
Serviceklappe 650 x 350 mm	673 x 373 mm	<b>208/102</b>
Serviceklappe 750 x 300 mm	773 x 323 mm	<b>208/103</b>
Serviceklappe 1000 x 420 mm	1023 x 443 mm	<b>208/104</b>
Schließzylinder FAWO 1 inkl. 1 Paar Schlüssel		<b>209/255</b>



### Dometic Seitz SK 4 Serviceklappe

Die Standard-Ausführung für Wandstärken 23 – 35 mm.

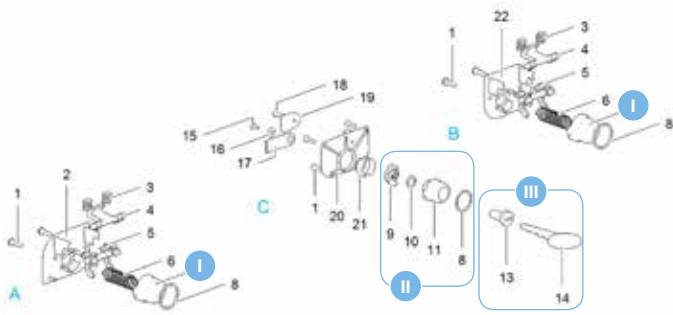
	Maß über alles	Art-Nr.
1 Serviceklappe 375 x 305 mm	409 x 338 mm	<b>208/512</b>
Serviceklappe 700 x 305 mm	734 x 338 mm	<b>208/510</b>
Serviceklappe 700 x 405 mm	734 x 438 mm	<b>208/508</b>
Serviceklappe 1000 x 305 mm	1034 x 338 mm	<b>208/511</b>
Serviceklappe 1000 x 405 mm	1034 x 438 mm	<b>208/509</b>
2 Schließzylinder und 2 Schlüssel FAWO 1		<b>209/112</b>
3 Dichtgummi (3 m)		<b>209/110</b>
Knebel FAWO 1		<b>208/560</b>



### Scharnier für SK3

Nur solange der Vorrat reicht.

Scharnier (1 Paar) **209/114**

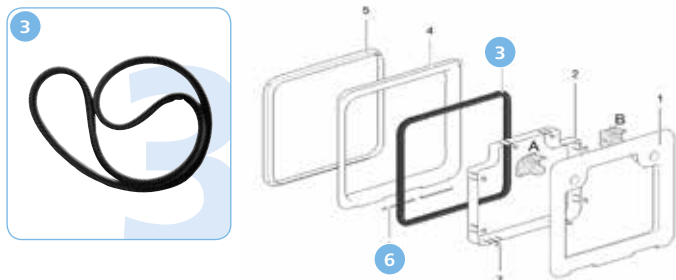


**Servicetür Schließung**

	Farbe	Hersteller-Nr.	Art-Nr.
I Druckknopf	weiß	26603-80	301/414
II Gehäuse Fawo 1		26606	301/415
Gehäuse Fawo 2		26608	301/416
Gehäuse Zadi	dunkelgrau	26607-58	301/324



	Farbe	Hersteller-Nr.	Art-Nr.
II Gehäuse Zadi	lichtgrau	26607-84	301/328
Gehäuse Zadi	cremeweiß	26607-57	301/329
III Schließzylinder Zadi		26604	301/327

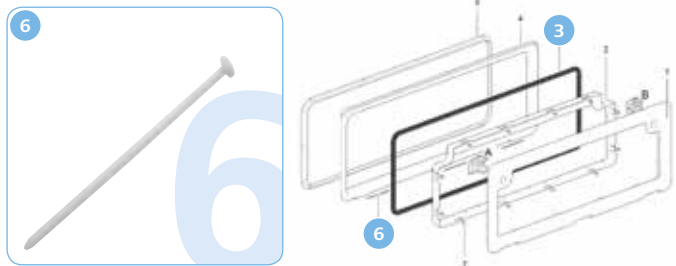


**Ersatzteile für Thetford Modell 3**

	Hersteller-Nr.	Art-Nr.
3 Dichtung	26601	301/411
6 Scharnierstift	26602	301/410



**Farbindex**  
 -57 cremeweiß  
 -58 dunkelgrau  
 -80 weiß  
 -84 lichtgrau

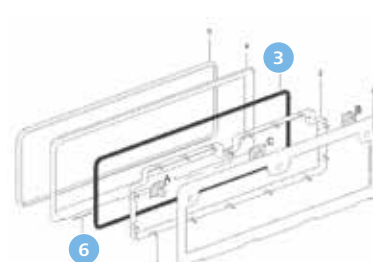
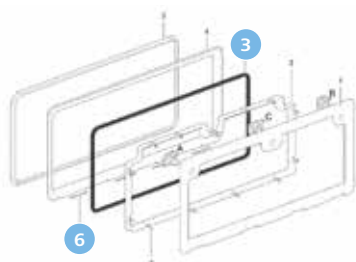


**Ersatzteile für Thetford Modell 4**

	Hersteller-Nr.	Art-Nr.
3 Dichtung	26605	301/412
6 Scharnierstift	26602	301/410

**Ersatzteile für Thetford Modell 5**

	Hersteller-Nr.	Art-Nr.
3 Dichtung	26610	301/413
6 Scharnierstift	26602	301/410



**Ersatzteile für Thetford Modell 6**

	Hersteller-Nr.	Art-Nr.
3 Dichtung	26611	301/417
6 Scharnierstift	26602	301/410

**Ersatzteile für Thetford Modell 7**

	Hersteller-Nr.	Art-Nr.
3 Dichtung	26612	301/450
6 Scharnierstift	26602	301/410





**THETFORD** *Loving leisure*

**Thetford Serviceklappen Zadi-Schließung**

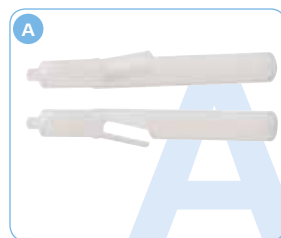
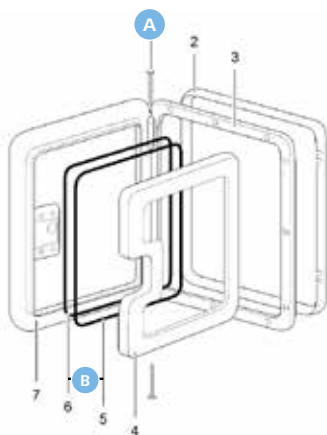
Die perfekte Möglichkeit, einen einfachen zusätzlichen Zugang zu bestimmten Bereichen in Ihrem Wohnwagen oder Wohnmobil zu kreieren.

Alle Modelle werden unter Verwendung hochwertiger, leichter Kunststoffe hergestellt und haben dadurch eine extrem lange Lebensdauer.

**Vorteile und Ausstattung**

- moderne, schlanke Erscheinung
- wasserdicht und UV-geschützt
- doppelte Versiegelung
- optimale Dämmung
- spezielle Schnappschlösser
- sicheres Schließen
- detaillierte Anleitung in Einzelschritten
- Schablone für die Öffnung

	Modell 3	Modell 4	Modell 5	Modell 6	Modell 7
<b>Verwendungszweck</b>	kompakte Normal- und Standardklappe für die Cassetten-toilette	Klappe für Gasflaschen und Wassertanks	Klappe für Wassertanks und normal große Gepäckstücke	breitere Klappe für große Gepäckstücke	breitere Klappe für große Gepäckstücke
<b>Hauptmaße (B x H)</b>	385 x 335 mm	700 x 395 mm	785 x 340 mm	1038 x 465 mm	1108 x 346 mm
<b>Tageslichtöffnung (B x H)</b>	330 x 280 mm	630 x 330 mm	730 x 280 mm	980 x 400 mm	1051 x 282 mm
<b>Ausschnitt-Abmessungen (H x W)</b>	349 x 296 mm	648 x 348 mm	749 x 297 mm	997 x 419 mm	1069 x 299 mm
<b>mögliche Wandstärke</b>	23 – 39 mm	23 – 39 mm	23 – 39 mm	23 – 39 mm	23 – 39 mm
<b>Druckastensverriegelung(en) mit Schloss</b>	1 (inkl. Zadi Zylinder)	2 (inkl. Zadi Zylinder)	2 (inkl. Zadi Zylinder)	3 (inkl. Zadi Zylinder)	3 (inkl. Zadi Zylinder)
<b>Druckastensverriegelung</b>	1 (inkl. Zadi Zylinder)	-	-	-	-
<b>Regenleitblech</b>	Nein	Ja (3 Seiten)	Ja	Ja	Ja
<b>Scharnierposition</b>	Seite oder unten	Seite oder unten	Seite oder unten	Seite oder unten	Seite oder unten
<b>Gewicht</b>	1,0 kg	1,4 kg	1,5 kg	2,5 kg	2,3 kg
<b>weiß</b>	<b>301/183</b>		<b>301/218</b>	<b>301/222</b>	<b>301/191</b>
<b>cremeweiß</b>	<b>301/188</b>	<b>301/190</b>	<b>301/199</b>	<b>301/220</b>	
<b>lichtgrau</b>	<b>301/189</b>	<b>301/198</b>	<b>301/202</b>		
<b>dunkelgrau</b>				<b>301/221</b>	



**Farbindex**  
 -57 cremeweiß  
 -58 dunkelgrau  
 -80 weiß  
 -84 lichtgrau

**Ersatzteile für Thetford Modell 2**

	Farbe	Thetford-Nr.	Art-Nr.
<b>A</b> Scharnierstift	weiß	16899	<b>301/393</b>
<b>B</b> Türdichtung		21111	<b>301/074</b>
<b>C</b> Vecam-Zylinderschloss	cremeweiß	16831-57	<b>301/164</b>

**Thetford Serviceklappen Modell 3 Fawo-Schließung**

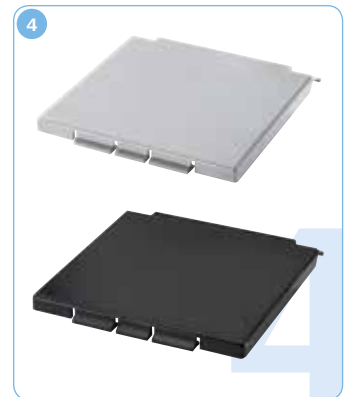
Farbe	Hersteller-Nr.	Art-Nr.
cremeweiß	26801-57	<b>301/425</b>
weiß	26801-80	<b>301/426</b>
dunkelgrau	26801-58	<b>301/427</b>



Ersatzdeckel mit Magnetverschluss

### Ersatzdeckel für Versorgungsklappen und Einspeisungsdosen

Farbe	Typ	Maße	Art-Nr.
1 weiß	FAWO	13,5 x 12,0 x 1,6 cm	300/687
dunkelgrau	FAWO	13,5 x 12,0 x 1,6 cm	300/700
2 schwarz	FAWO ab 2014	14,5 x 13,0 x 1,6 cm	300/704
reinweiß	FAWO ab 2014	14,5 x 13,0 x 1,6 cm	300/705
anthrazit	FAWO ab 2014	14,5 x 13,0 x 1,6 cm	300/706
3 weiß	Mennekes	12,0 x 10,0 x 0,5 cm	321/020-1
4 weiß	H.A.B.A	10,8 x 11,2 x 1,0 cm	320/974
silber	H.A.B.A	10,8 x 11,2 x 1,0 cm	320/974-1
schwarz	H.A.B.A	10,8 x 11,2 x 1,0 cm	320/974-2
creme	H.A.B.A	10,8 x 11,2 x 1,0 cm	320/974-3



### Gehäuse für Versorgungsklappen Reich

Farbe	Schloss	Art-Nr.
1 weiß	Nein	300/684
2 cremeweiß	Nein	300/684-1
3 braun	Nein	300/684-2

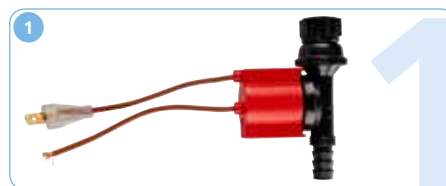
Farbe	Schloss	Art-Nr.
4 weiß	Ja	300/685
5 cremeweiß	Ja	300/685-1
6 braun	Ja	300/685-2
7 schwarz	Ja	300/685-3

### Schloss für Versorgungsklappe

Schloss für Deckel Versorgungsklappe mit 2 Schlüsseln.



Schloss für Versorgungsklappe Reich **Art-Nr. 300/685-4**



### Ersatzteile für Druckwasserpumpen

300/097 und 300/116

Der Filter verhindert das Eindringen von Schmutz in das Wassersystem, Anschluss 3/8" am Pumpeneingang.

### Ersatzteile für Comet Wasserhähne

	Farbe	Beschreibung	Art-Nr.
1		Keramikkartusche für Roma, Parma und Ducale	300/143
2	braun	Drehknopf Novo Super	300/164
3	smoky	Drehknopf für Novo Super	300/164-2
4	dunkelgrau	Drehknopf für Novo Super	300/164-1

	Art-Nr.
1 Membranschalter 1,4 bar	300/116-1
2 Membranschalter 0,8 bar	300/116-2
3 Filter für Automatik-Pumpen	300/116-3



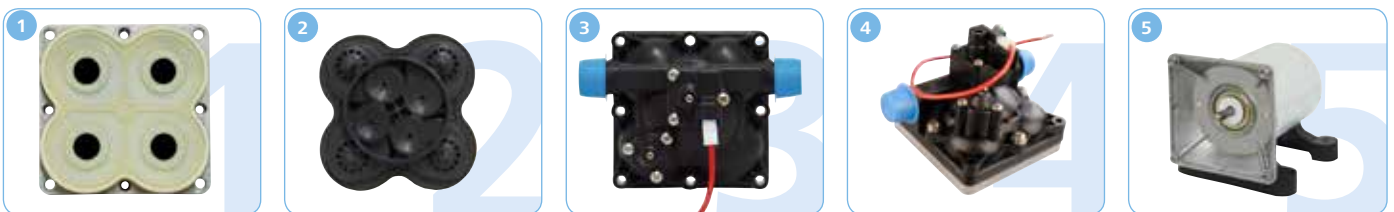
### Ersatzteile für Shurflo-Pumpe Classic Serie

	Art-Nr.
1 Anschlussstülle 10 mm gerade 1/2"	300/110-1
2 Anschlussstülle 10 mm gewinkelt 1/2"	300/110-2
3 Anschlussstülle 12 mm gerade 1/2"	300/110-3
4 Anschlussstülle 12 mm gewinkelt 1/2"	300/110-4
5 Ventilsatz	300/110-5
6 Membransatz	300/110-6
7 Filter 1/2" AG x 1/2" IG	300/126
8 Filter 1/2" IG x 12 mm	300/127
9 Pumpenkopf komplett für Shurflo S 204	300/110-7
10 Pumpenkopf komplett für Shurflo S 403/473	300/110-8
11 Montageset „leise Sohle“	300/178

### Ersatzteile für Smart Serie

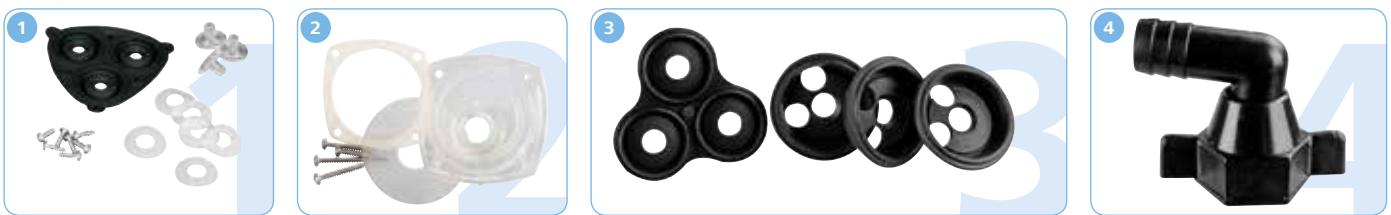
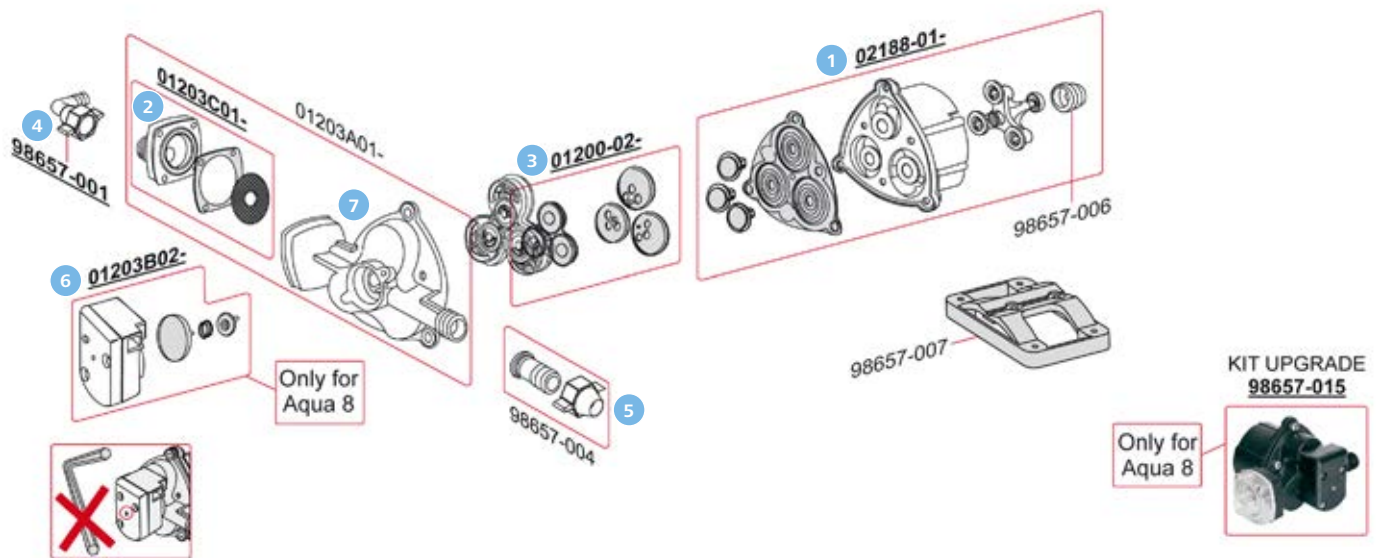
- 4 **Ventilsatz Smart Serie** komplett mit Pumpengehäuse-Unterteil und Motoraufnahme
- 5 **Quick Adapter** 10 mm (300/115-5) oder 12 mm (300/115-6), gerade
- 6 **Quick Adapter** 1/2" Außengewinde, gerade
- 7 **Filter** gewinkelt mit 1/2" Schraubgewinde oder gerade. Quickfitting direkt in Smart Pumpen einsteckbar. Die Filtertasse ist abschraubbar, Sichtglas aus PA (Polyamid), max. 10 bar.

	Maße (L x B x H)	Art-Nr.
1 Sensor	14,5 x 12,3 x 7,7 cm	300/115-1
2 Motor	14,5 x 10,0 x 15,4 cm	300/115-2
3 Membransatz	14,5 x 12,3 x 2 cm	300/115-3
4 Ventilsatz	14,0 x 12,0 x 2,0 cm	300/115-4
5 Quick Adapter 10 mm gerade	4,9 x 2,5 x 2,5 cm	300/115-5
Quick Adapter 12 mm gerade	4,9 x 2,5 x 2,5 cm	300/115-6
6 Quick Adapter 1/2" gerade	4,6 x 2,5 x 2,5 cm	300/115-7
7 Filter gewinkelt	9,9 x 7,5 x 7,1 cm	300/115-8
Filter gerade	4,9 x 6,6 x 5,9 cm	300/115-9



### Ersatzteile für SHURflo® Soft Serie

	Beschreibung	Maße (L x B x H)	Art-Nr.
1 Membransatz	Membransatz komplett mit Pumpengehäuse-Unterteil, mit Motoraufnahme	11,1 x 12,5 x 2,0 cm	300/188-1
2 Ventilsatz		11,1 x 12,5 x 1,5 cm	300/188-2
3 Druckschalter	für Membranpumpe Soft Serie 7,5 l/min	11,1 x 12,5 x 6,0 cm	300/188-3
Druckschalter	für Membranpumpe Soft Serie 11,3 l/min	11,1 x 12,5 x 6,0 cm	300/188-4
4 Pumpenkopf	bestehend aus Schalter, Membransatz und Ventilsatz; für 300/182	11,1 x 12,5 x 68,3 cm	300/188-5
Pumpenkopf	bestehend aus Schalter, Membransatz und Ventilsatz; für 300/187	11,1 x 12,5 x 68,3 cm	300/188-6
5 Motor	für 300/182	8,0 x 8,4 x 13,67 cm	300/188-7
Motor	für 300/187	8,0 x 8,4 x 13,67 cm	300/188-8



**Ersatzteile für Pumpe Aqua 8 (300/114)**

	Hersteller-Nr.	Art-Nr.
1 Kit Antriebsgruppe	02188-01-	300/114-1
2 Filterkit	01203C01-	300/114-2
3 Ventilkit	01200-02-	300/114-3
4 Anschlussstülle, 13 mm gewinkelt	98657-001	300/114-4
5 Anschlussstülle, 13 mm gerade	98657-004	300/114-5
6 Schalterkit	01203B02-	300/114-6
7 Pumpenkopfdeckel	01203A01-	300/114-7



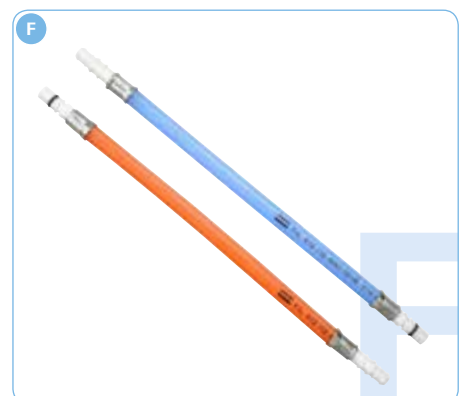
**Ersatzteile Reich Armaturen**

	Art-Nr.
1 Drehknopf Warmwasser für 300/174	300/177
2 Drehknopf Kaltwasser für 300/174 + 300/161 – 163	300/177-1
3 Drehknopf für 300/642 + 300/646	300/647
4 Keramik-Ersatzkartusche ø 35 mm	300/648

**Anschlüsse für Reich Armaturen**

**A Anschluss A:** Tüllen für 10 – 12 mm Schläuche

**F Anschluss F:** Kunststoff flexibel für 10 – 12 mm Schläuche

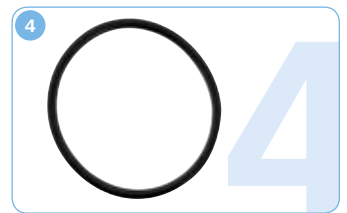
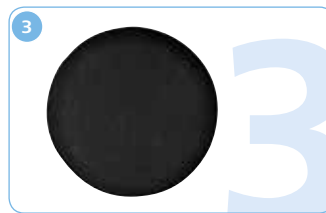


	Beschreibung	Maße	Art-Nr.
<b>A</b>	Tülle rot	mit O-Ring 6 x 2 für Armaturen, Anschluss A	35 x 35 x 12 mm 300/191-1
	Tülle blau	mit O-Ring 6 x 2 für Armaturen, Anschluss A	35 x 35 x 12 mm 300/191-2
<b>F</b>	Flexibler Anschluss blau	250 mm für Armaturen, für Anschluss F	250 x 12 mm 300/191-3
	Flexibler Anschluss rot	250 mm für Armaturen, für Anschluss F	250 x 12 mm 300/191-4



### Ersatzteile für Aquamobil

	Art-Nr.
1 Deckel klein	300/030-1
2 Deckel groß	300/030-2
3 Stopfen und Mutter	300/030-3



### Wassertankzubehör

	Farbe	Art-Nr.
1 Schraubstopfen S 12-04, ø 120 mm mit Dichtung		300/071
2 Schraubstopfen S 12-02, ø 120 mm mit Dichtung		300/072
3 Dichtung für Schraubdeckel S 15-02	grau	300/073
4 Dichtung für Schraubstopfen S 12-03	schwarz	300/074
5 Dichtung für Schraubstopfen S 12-02	grau	300/076



### Zubehör 3/4"

	Art-Nr.
1 Absperrhahn mit Dichtung	300/010-5
2 Ersatzverschluss mit Dichtung	300/010-4
3 Ersatzstopfen mit Dichtung	300/010-3
4 PE-Dichtung	300/026
5 Ausgießtülle	300/066
6 Schlüssel für Kanisterverschluss DIN 96	300/094-1

### Notizen

---

---

---

---

---

---

---

---

---

---



---

---

---

---

---

---

---

---

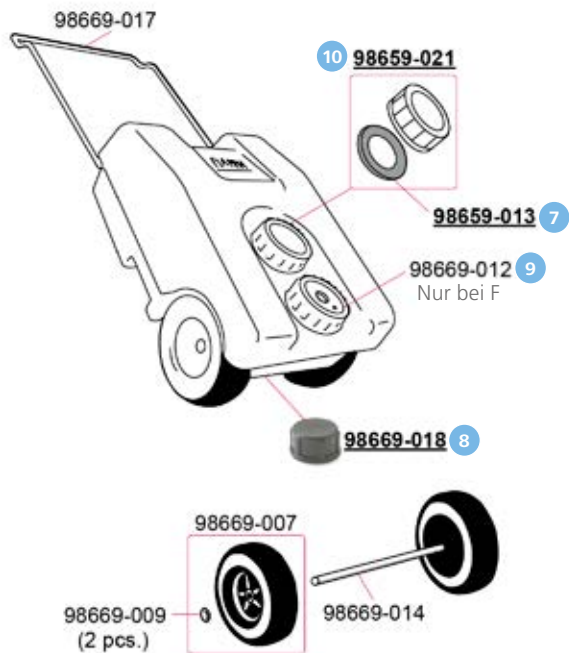
---

---

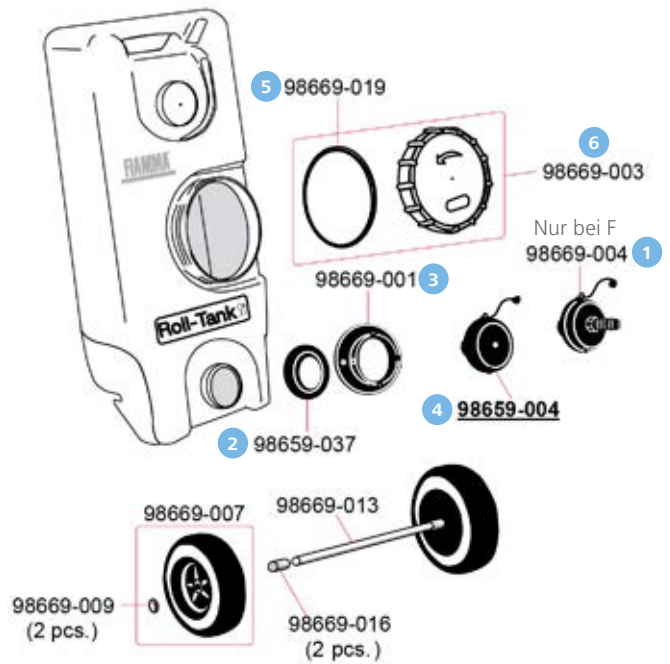


## Ersatzteile für Frischwassertanks

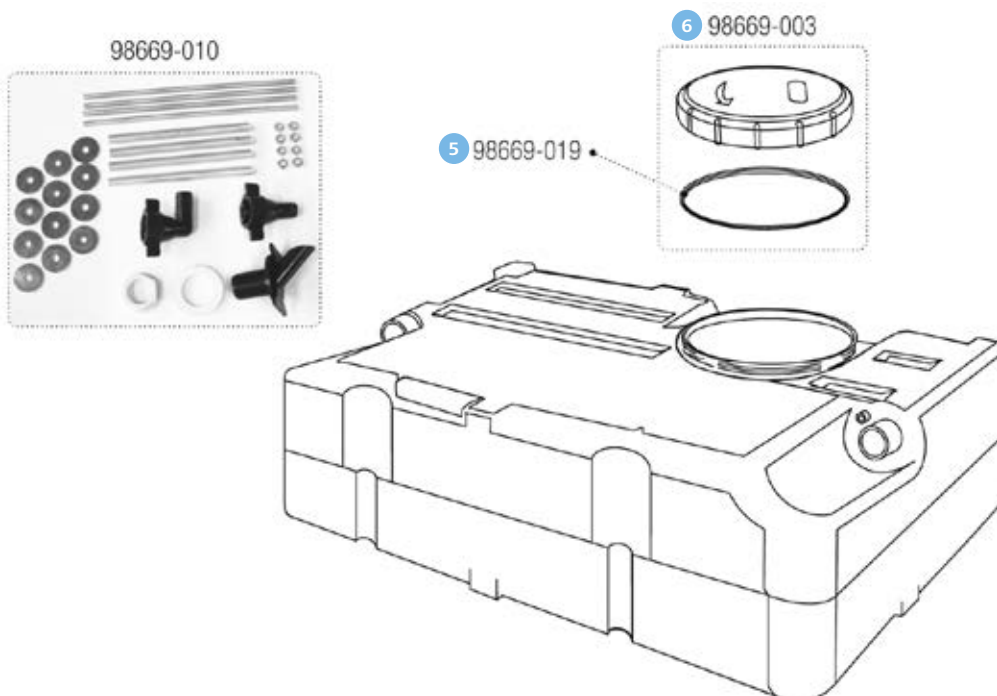
Roll-Tank 23 F



Roll-Tank 40 F



Tank 70 l



	Hersteller-Nr. für	Art-Nr.		Hersteller-Nr. für	Art-Nr.		
1 Deckel und Anschlussstutzen	98669-004	40 F	<b>301/064</b>	6 Deckel	98669-003	40 F, 40 W, 70 l	<b>300/037-2</b>
2 Untere Dichtung	98659-037	40 F, 40 W	<b>301/100</b>	7 Schraubverschlussdichtung	98659-013	23 F, 23 W	<b>301/053</b>
3 Tankverbindung mit Innengewinde	98669-001	40 F, 40 W	<b>301/063</b>	8 Tankverschlussdeckel	98669-018	23 F, 23 W	<b>301/062</b>
4 Verschlussdeckel außen	98659-004	40 F, 40 W	<b>301/130</b>	9 Schraubverschluss und Unterteil	98669-012	23 F	<b>301/055</b>
5 Dichtung für Deckel	98669-019	40 F, 40 W, 70 l	<b>300/037-1</b>	10 Verschlusskappe mit Dichtung	98659-021	23 F, 23 W	<b>301/107</b>

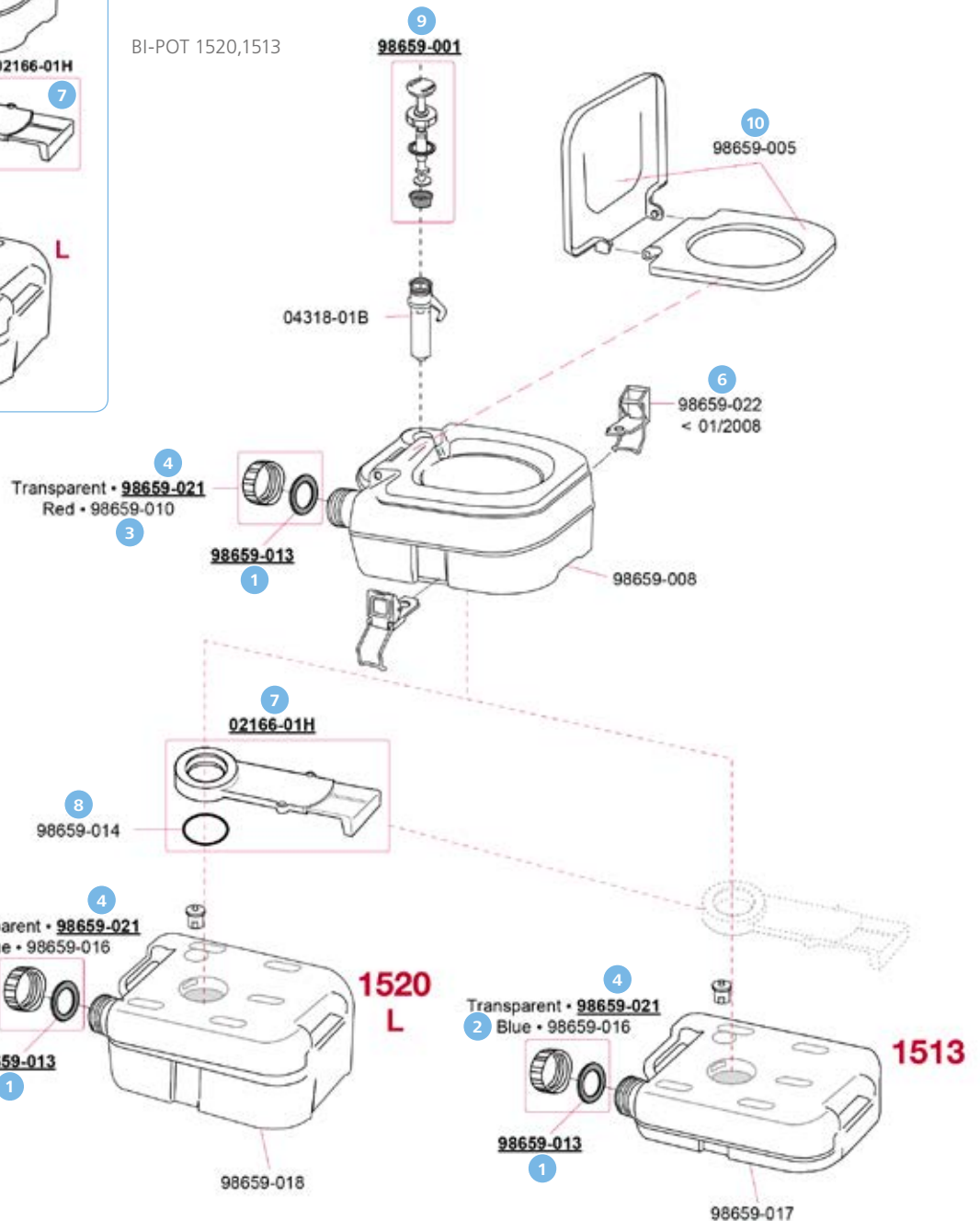
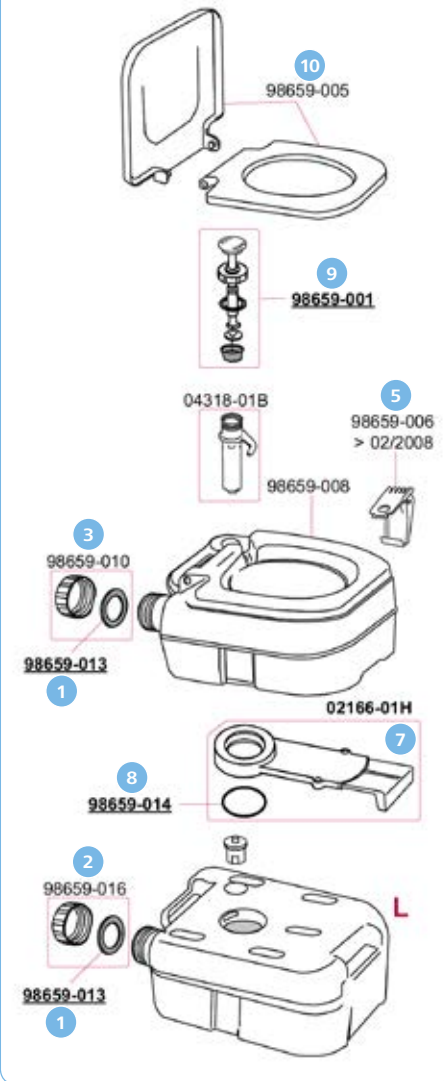


BI-POT 34, 39, 30

## Ersatzteile für BI-POT

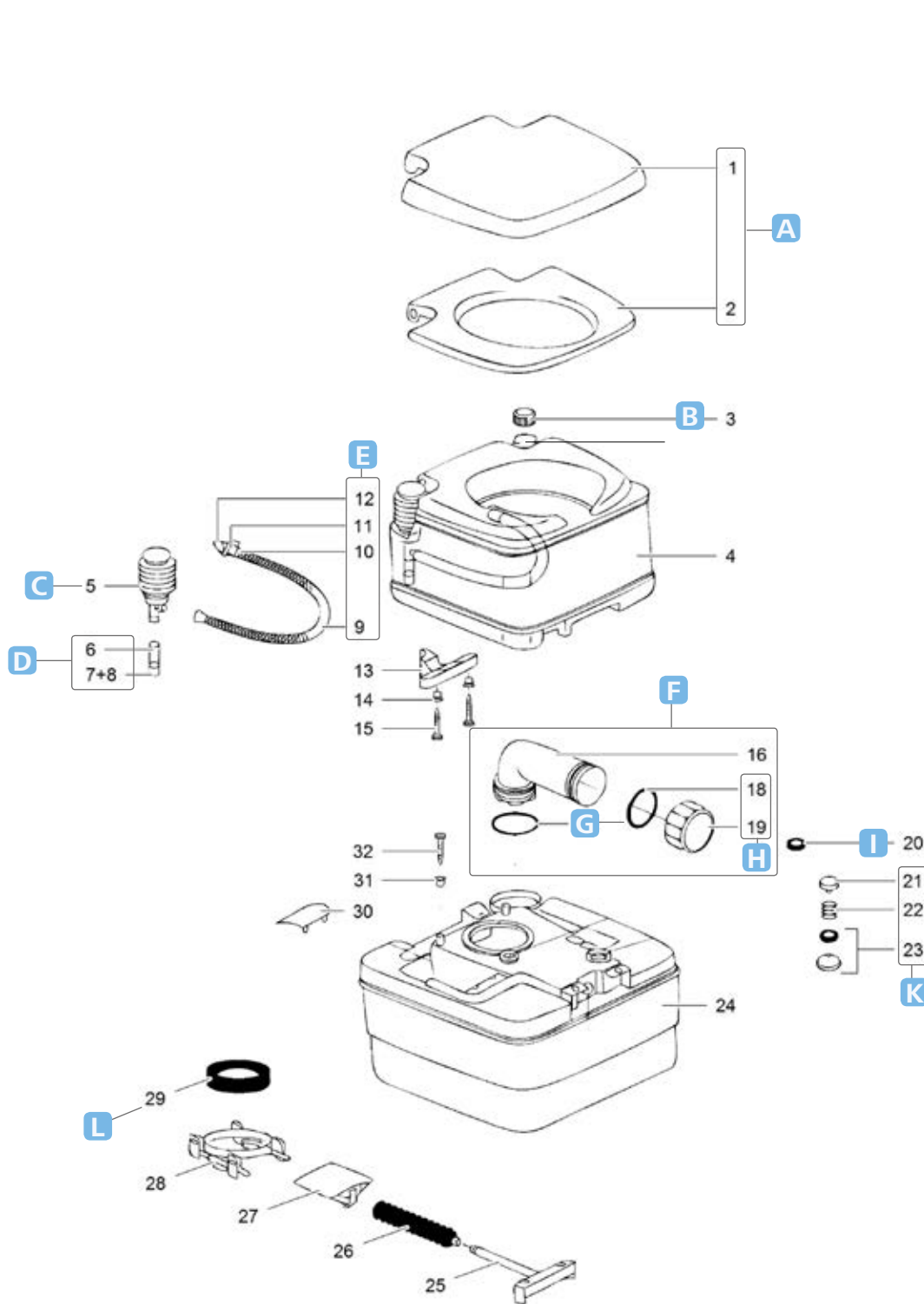
	Hersteller-Nr.	BI-POT	BI-POT	Art-Nr.
1 Schraubverschlussdichtung	98659-013	1520, 1513	34, 39, 30	301/053
2 Schraubverschluss und Dichtung blau	98659-016	1520, 1513	34, 39, 30	301/052
3 Schraubverschluss und Dichtung rot	98659-010		34, 39, 30	301/046
4 Schraubverschluss und Dichtung transparent	98659-021	1520, 1513		301/107
5 Befestigungshaken > 02/2008	98659-006		34, 39, 30	301/030
6 Befestigungshaken < 01/2008	98659-022	1520, 1513		301/129
7 Schieberventil komplett	02166-01H	1520, 1513	34, 39, 30	301/123
8 O-Ring für Schieber	98659-014	1520, 1513	34, 39, 30	301/124
9 Toiletten-Pumpendeckel	98659-001	1520, 1513	34, 39, 30	301/114
10 Deckel mit Sitz für BI-POT	98659-005	1520, 1513	34, 39, 30	301/122

Tanks für BI-POT als Sonderbestellung erhältlich.

 BI-POT 34 98659-017  
 BI-POT 39 98659-018  
 BI-POT 30 98659-019




### Ersatzteile für Porta-Potti 145, 165 Elegance (... - 2011)



**Farbindex**  
 -44 beige  
 -62 weiß  
 -68 grauweiß  
 -79 edelweiß

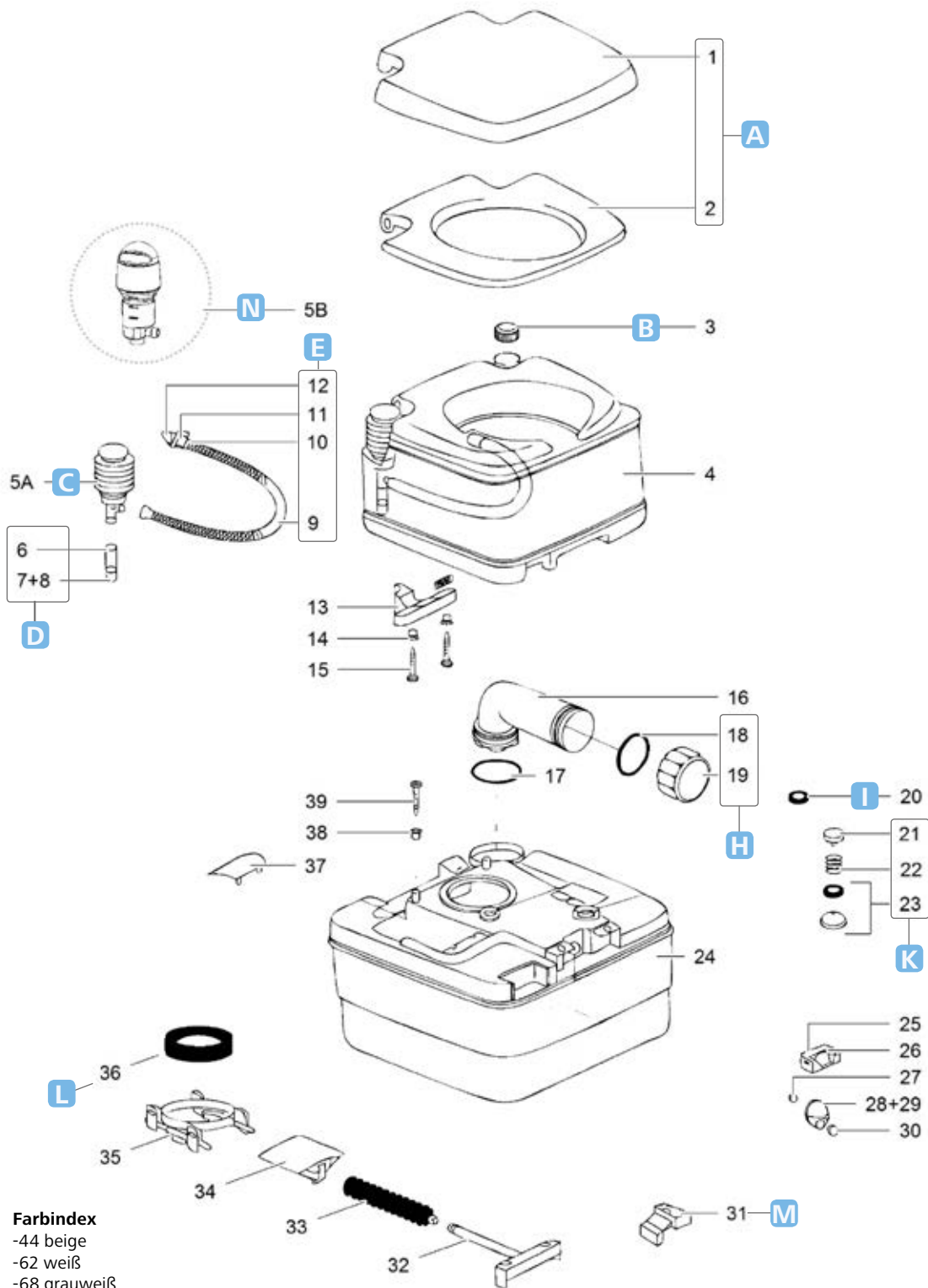
	Hersteller-Nr.	Art-Nr.
<b>A</b> Toilettensitz mit Deckel	07331-68	<b>301/300</b>
<b>B</b> Verschlusskappe Frischwassertank	12901-79	<b>301/366</b>
<b>C</b> Balgpumpe	07862-62	<b>301/110</b>
<b>D</b> Pumpenansaugschlauch, PP 145, PP 165, PP 345, PP 365	07024	<b>301/116</b>
<b>E</b> Spülschlauch komplett weiß	07031-62	<b>301/115</b>
Spülschlauch komplett edelweiß	07131-79	<b>301/342</b>

	Hersteller-Nr.	Art-Nr.
<b>F</b> Entleerungsstutzen komplett	07492-62	<b>301/301</b>
<b>G</b> Dichtungssatz für Verschlusskappe	16195	<b>301/096</b>
<b>H</b> Schraubkappe	07493-62	<b>301/371</b>
<b>I</b> Ventildichtung	07102	<b>301/118</b>
<b>K</b> Belüftungsknopf edelweiß	07524-79	<b>301/351</b>
Belüftungsknopf weiß	07524-62	<b>301/353</b>
<b>L</b> Dichtring	07101	<b>301/119</b>





Ersatzteile für Porta-Potti 335, 345, 365 (... – 2011)



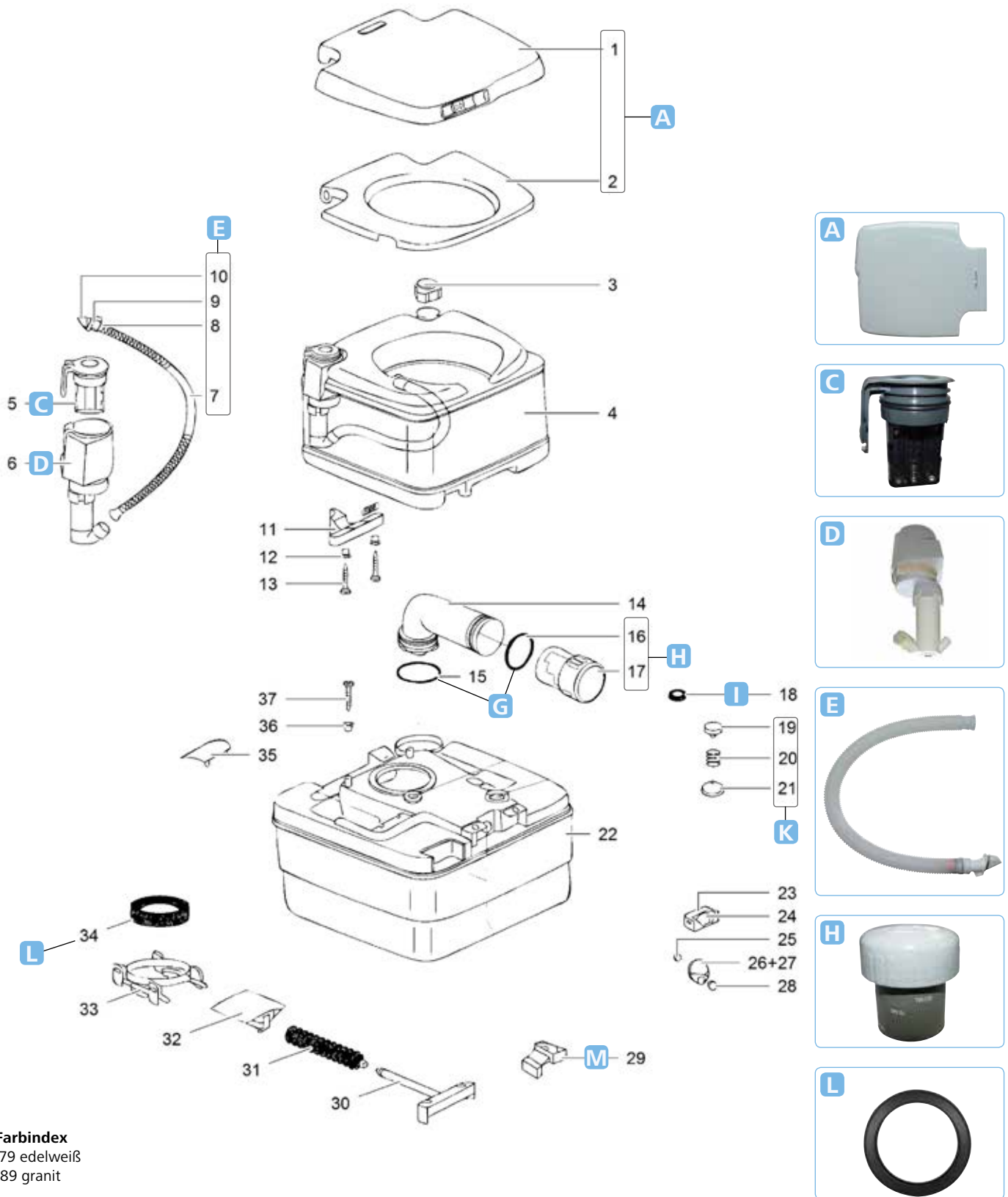
**Farbindex**  
 -44 beige  
 -62 weiß  
 -68 grauweiß  
 -79 edelweiß

	Hersteller-Nr.	Art-Nr.
<b>A</b> Toilettensitz mit Deckel PP 335	07220-79	<b>301/143-1</b>
<b>B</b> Verschlusskappe Frischwassertank	12901-79	<b>301/366</b>
<b>C</b> Balgpumpe	07862-62	<b>301/110</b>
<b>D</b> Pumpenansaugschlauch PP 335	07016	<b>301/340</b>
Pumpenansaugschlauch, PP 145, PP 165, PP 345, PP 365	07024	<b>301/116</b>
<b>E</b> Spülschlauch komplett weiß	07031-62	<b>301/115</b>
Spülschlauch komplett edelweiß	07031-79	<b>301/342</b>
<b>G</b> Dichtungssatz für Verschlusskappe	16195	<b>301/096</b>

	Hersteller-Nr.	Art-Nr.
<b>H</b> Verschlusskappe für Schwenkarm + Dichtung	07493-62	<b>301/370</b>
<b>I</b> Ventildichtung	07102	<b>301/118</b>
<b>K</b> Belüftungsknopf	07524-62	<b>301/353</b>
<b>L</b> Dichtring	07101	<b>301/119</b>
<b>M</b> Schwimmerarm	21322	<b>301/187</b>
<b>N</b> Kolbenpumpe PP 335	25817-79	<b>301/318</b>
Kolbenpumpe PP 345/365	25818-68	<b>301/319</b>
Kolbenpumpe PP 345/365	25818-79	<b>301/323</b>



Ersatzteile für Porta-Potti 465 (... - 2011)

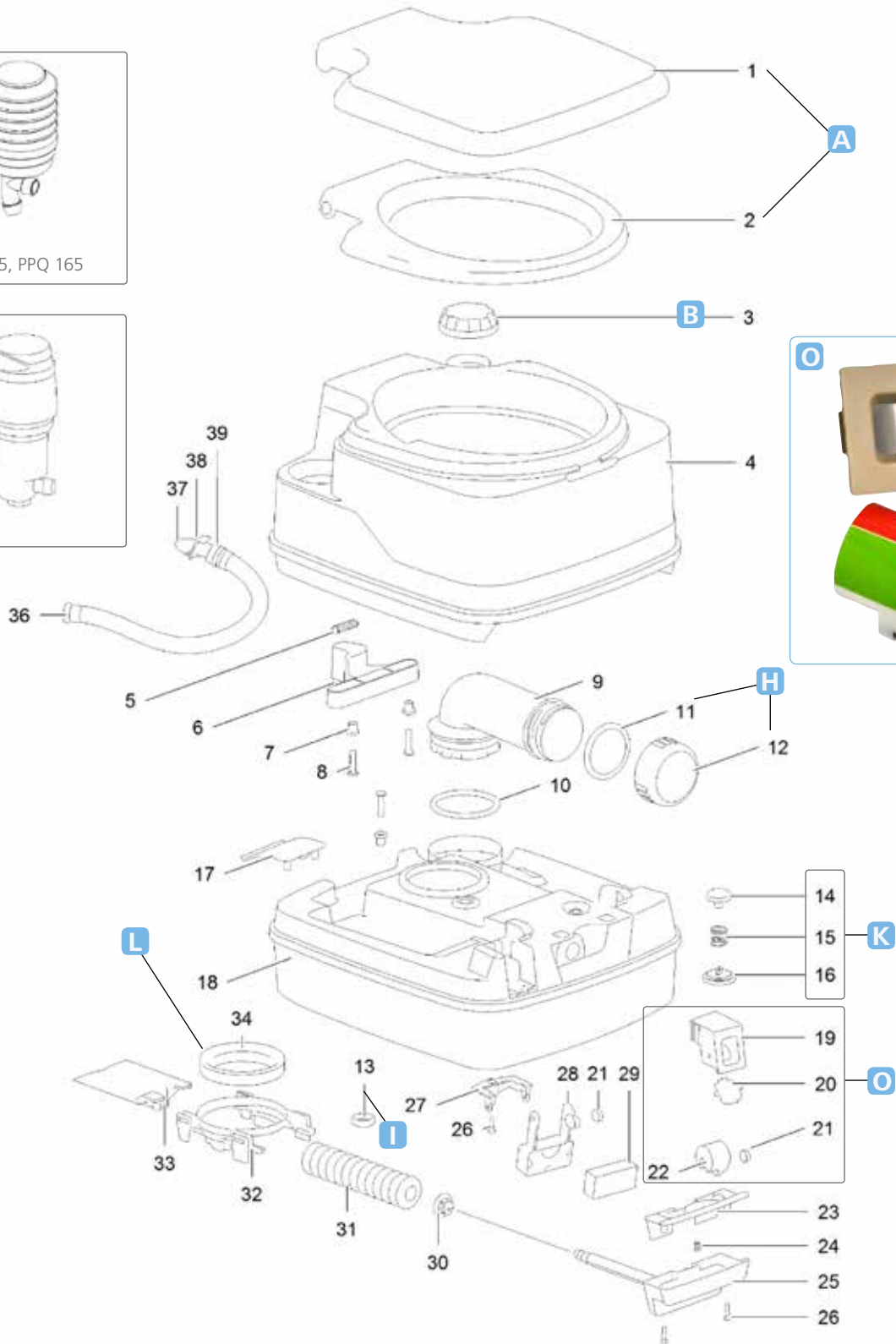
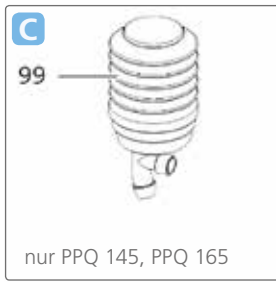


**Farbindex**  
 -79 edelweiß  
 -89 granit

	Hersteller-Nr.	Art-Nr.		Hersteller-Nr.	Art-Nr.
<b>A</b> Toilettensitz mit Deckel granit	07317-89	<b>301/302</b>	<b>H</b> Verschlusskappe granit	25810-89	<b>301/108</b>
Toilettensitz mit Deckel edelweiß	07317-79	<b>301/305</b>	Verschlusskappe edelweiß	25810-79	<b>301/109</b>
<b>C</b> Batteriegehäuse	25806-79	<b>301/382</b>	<b>I</b> Ventilichtung	07102	<b>301/118</b>
<b>D</b> Pumpe elektrisch edelweiß	25807-79	<b>301/380</b>	<b>K</b> Belüftungsknopf	07524-79	<b>301/351</b>
Pumpe elektrisch granit	25807-89	<b>301/381</b>	<b>L</b> Dichtring	07101	<b>301/119</b>
<b>E</b> Spülschlauch	25808-79	<b>301/303</b>	<b>M</b> Schwimmerarm	21322	<b>301/187</b>
<b>G</b> Dichtungssatz für Verschlusskappe	16195	<b>301/096</b>			



Ersatzteile für Porta Potti Qube 145, 165, 335, 345, 365



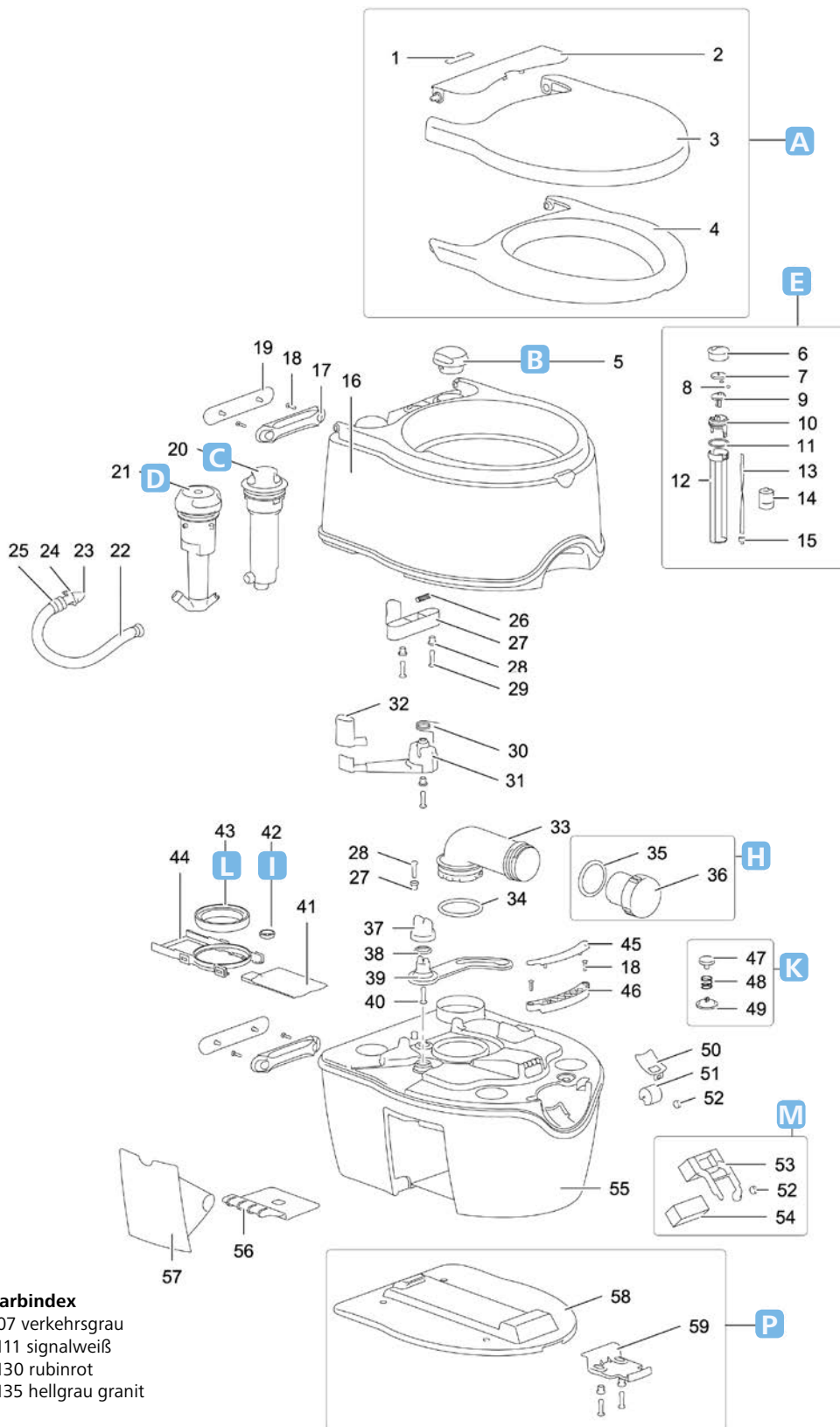
**Farbindex**  
-62 weiß  
-68 grauweiß  
-111 signalweiß  
-130 rubinrot

	Hersteller-Nr.	Art-Nr.
<b>A</b> Toilettensitz mit Deckel PPQ 335	92904-111	<b>301/442</b>
PPQ 145/165/345/365 signalweiß	92903-111	<b>301/440</b>
PPQ 145/165/345/365 grauweiß	92903-68	<b>301/363</b>
PPQ 145/165/345/365 rubinrot	92903-130	<b>301/441</b>
<b>B</b> Verschlusskappe signalweiß	92905-111	<b>301/443</b>
Verschlusskappe grauweiß	92905-68	<b>301/364</b>
Verschlusskappe rubinrot	92905-130	<b>301/444</b>
<b>C</b> Balgpumpe	07862-62	<b>301/110</b>

	Hersteller-Nr.	Art-Nr.
<b>H</b> Verschlusskappe für Schwenkarm + Dichtung	92906-111	<b>301/445</b>
<b>I</b> Ventilichtung	07102	<b>301/118</b>
<b>K</b> Belüftungsknopf	92407-111	<b>301/391</b>
<b>L</b> Dichtring	07101	<b>301/119</b>
<b>N</b> Kolbenpumpe PPQ 345/365	92901-111	<b>301/399</b>
<b>O</b> Abwassertank-Füllstandsanzeige PPQ 345/365	92908-38	<b>301/358</b>



### Ersatzteile für Porta-Potti Excellence



#### Farbindex

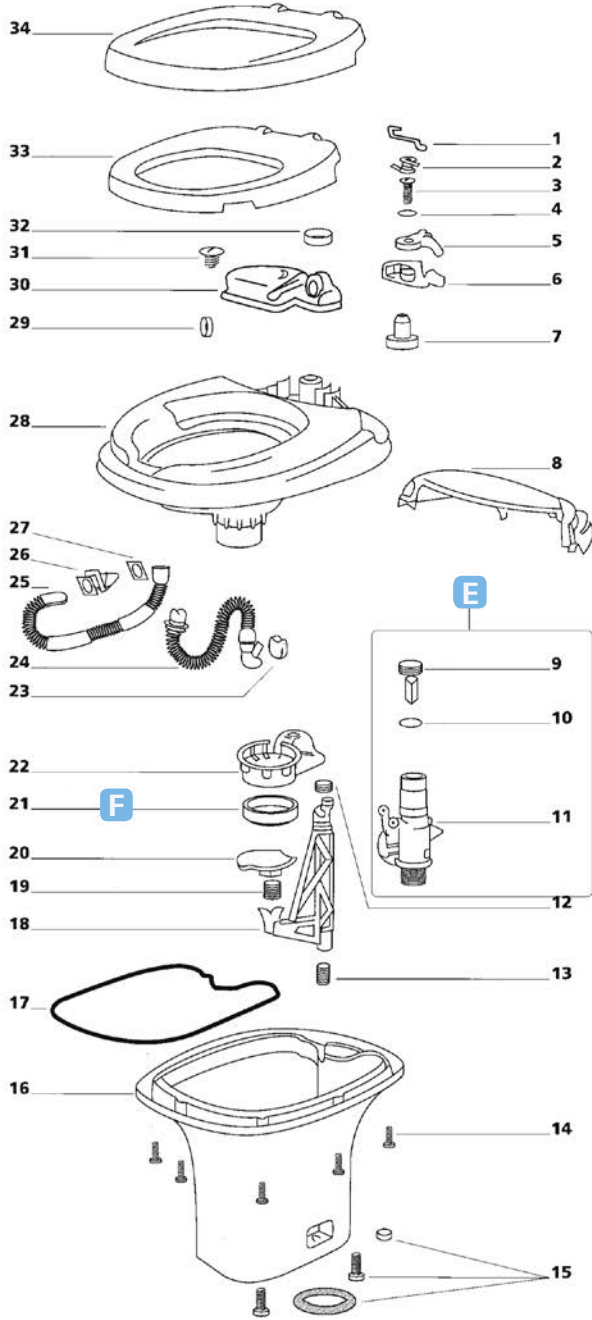
- 07 verkehrsgrau
- 111 signalweiß
- 130 rubinrot
- 135 hellgrau granit

	Hersteller-Nr.	Art-Nr.	Hersteller-Nr.	Art-Nr.				
<b>A</b>	Toilettensitz mit Deckel signalweiß	92403-111	<b>301/372</b>	<b>E</b>	Füllstandsanzeige Frischwasser	92405-130	<b>301/379</b>	
	Toilettensitz mit Deckel rubinrot	92403-130	<b>301/373</b>		Füllstandsanzeige Frischwasser	92405-135	<b>301/383</b>	
	Toilettensitz mit Deckel granit	92403-135	<b>301/374</b>		<b>H</b>	Verschlusskappe für Schwenkarm	92406-111	<b>301/387</b>
<b>B</b>	Verschlusskappe Frischwassertank	92404-111	<b>301/375</b>	+ Dichtung		07102	<b>301/118</b>	
	Verschlusskappe Frischwassertank	92404-130	<b>301/376</b>	<b>I</b>	Ventildichtung	92407-111	<b>301/391</b>	
	Verschlusskappe Frischwassertank	92404-135	<b>301/377</b>	<b>K</b>	Belüftungsknopf	07101	<b>301/119</b>	
<b>C</b>	Kolbenpumpe signalweiß	92401-111	<b>301/367</b>	<b>M</b>	<b>M</b>	Schwimmer	92409	<b>301/360</b>
	Kolbenpumpe rubinrot	92401-130	<b>301/368</b>		<b>P</b>	<b>P</b>	Bodenplatte komplett	92415-07
<b>D</b>	Pumpe elektrisch nur für Granit	92402-135	<b>301/369</b>					
<b>E</b>	Füllstandsanzeige Frischwasser	92405-111	<b>301/378</b>					



Ersatzteile für Aqua Magic Bravura

**Aqua Magic IV**



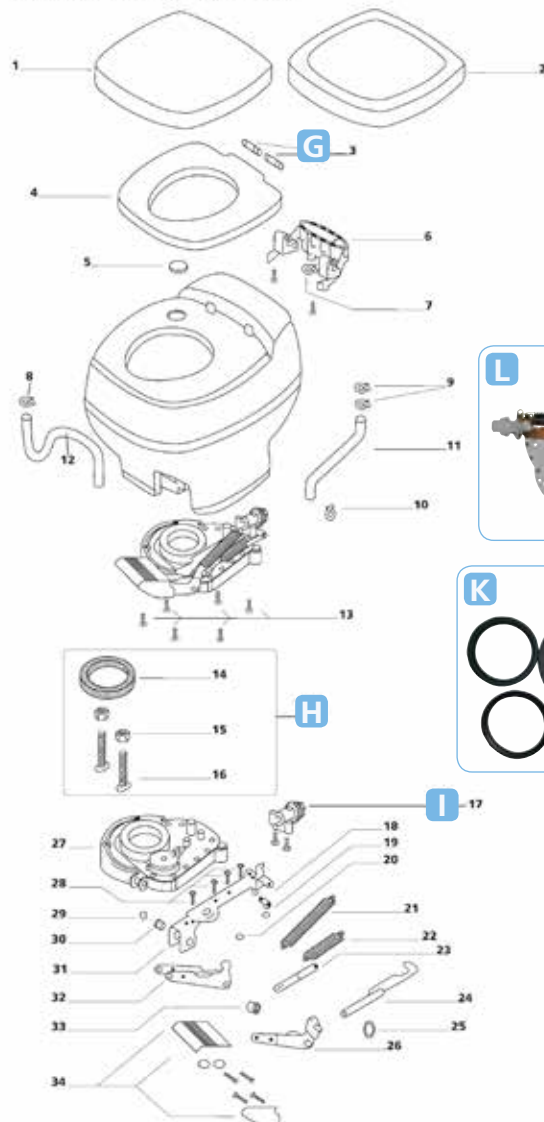
**Farbindex**  
-62 weiß

	Beschreibung	Hersteller-Nr.	Art-Nr.
A	Wassereinflaufventil	Bravura 31113	301/420
B	Mechanismusdichtung	Bravura 31112	301/421
C	Pedal-Service-Paket	Bravura 31114-62	301/422
D	Befestigungssatz	Bravura 31115	301/423
E	Wasserventil	IV high/low 24846	301/071
F	Schieberdichtung	IV high/low 12481	301/308
G	Scharniersatz für Toilettensitz	16183-62	301/093
H	Dichtung mit Montagmaterial	Starlite/Galaxy 08975	301/307
I	Kugelventil	Starlite/Galaxy 09868	301/077
K	Dichtungssatz	Starlite/Galaxy 08368	301/394
L	Mechanismus kpl. (nach Juli 1990)	Starlite/Galaxy 24203	301/306

**Aqua Magic Bravura**

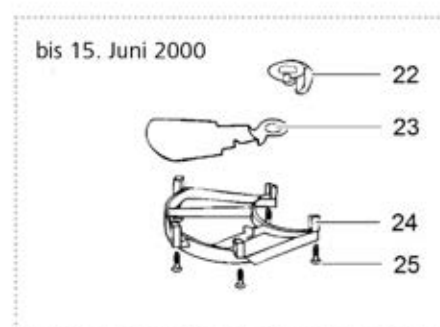
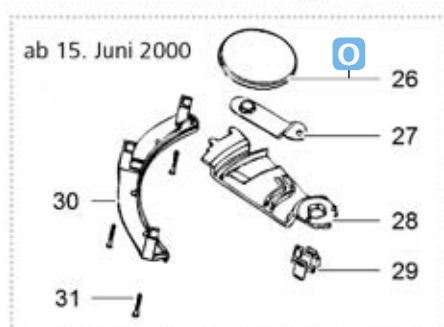
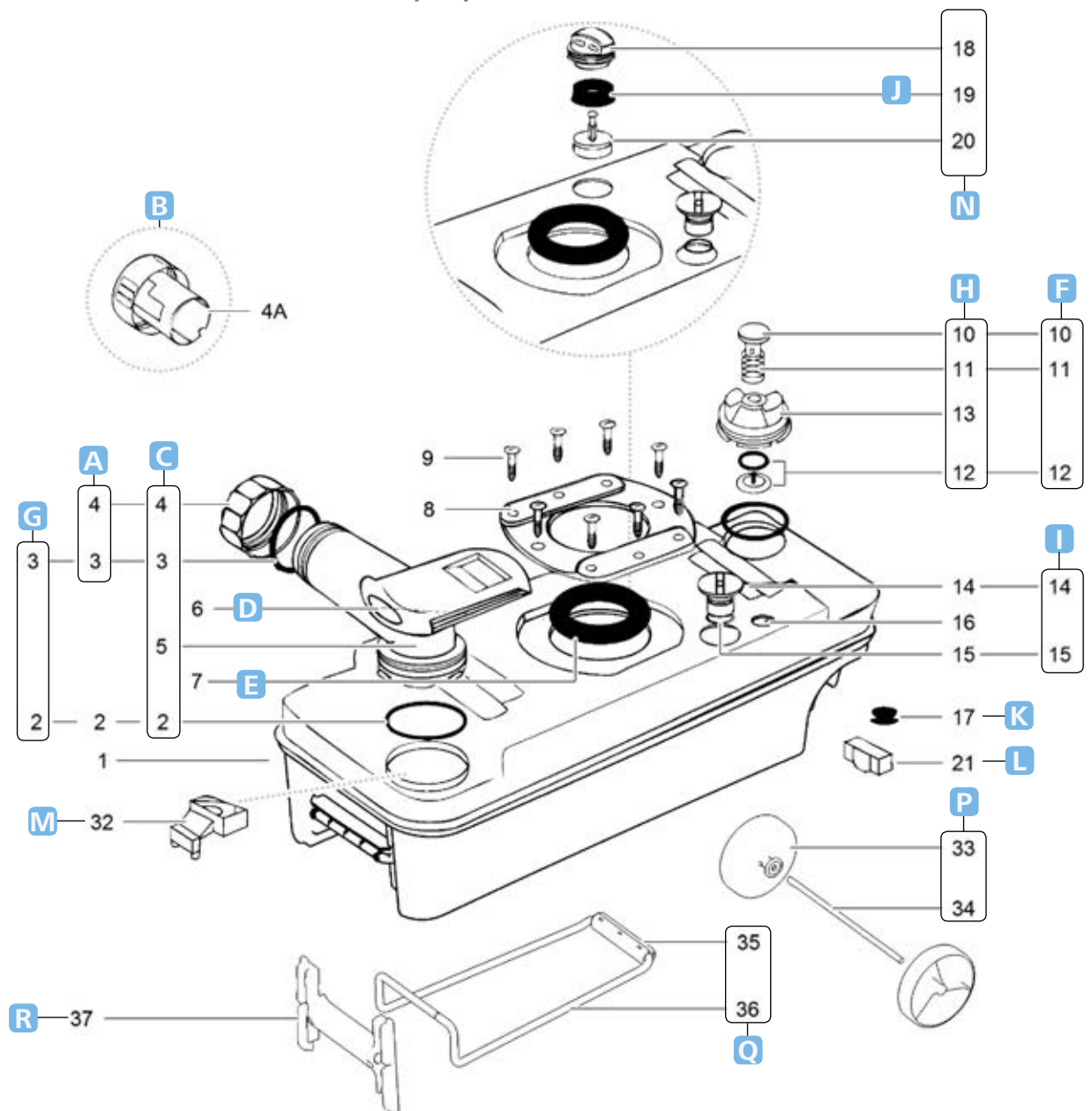


**Aqua Magic Starlite/Galaxy**





## Ersatzteile für Fäkalientank Cassette C2, C3, C4

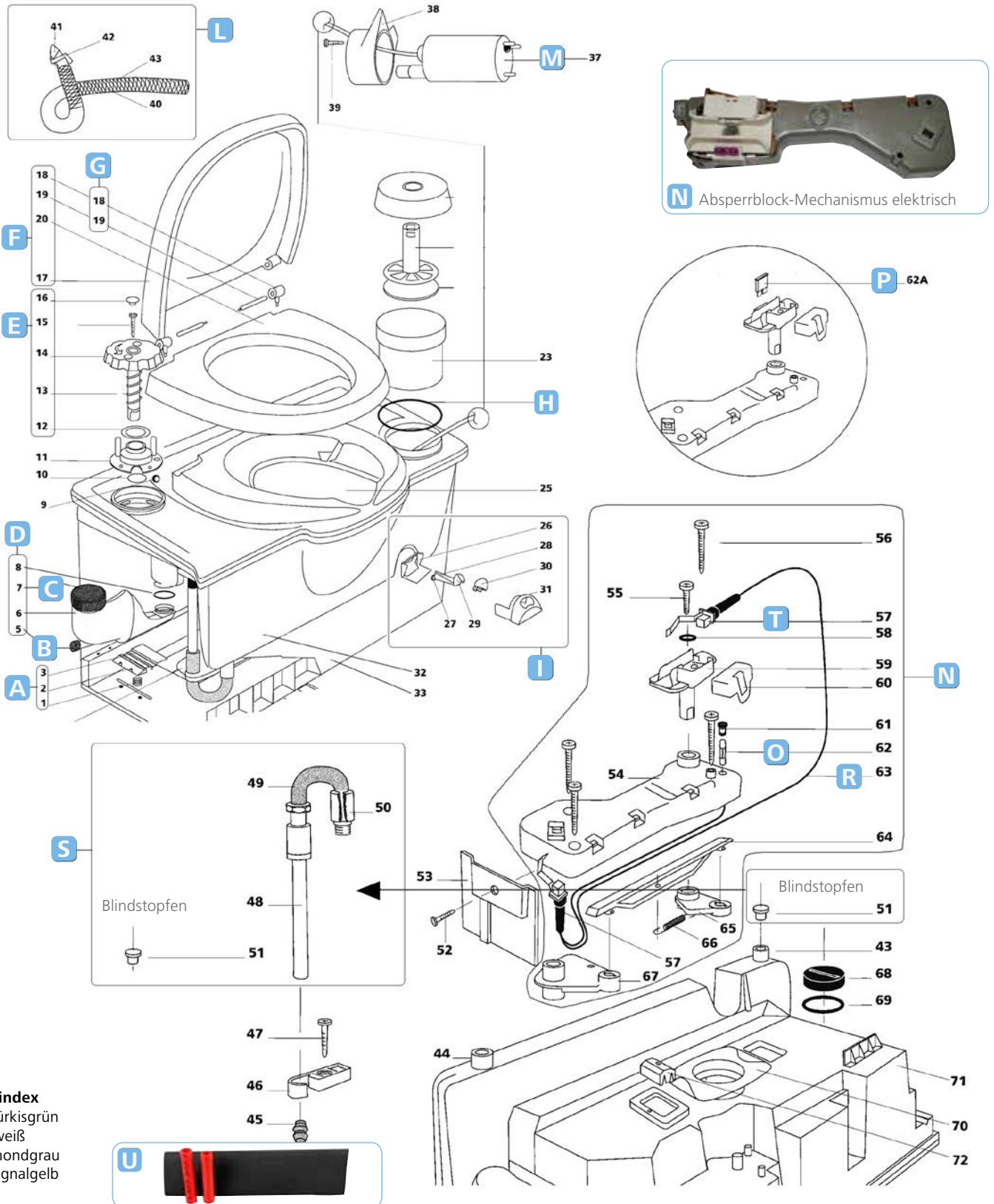


**Farbindex**  
-74 mondgrau  
-78 signalgelb  
-142 schwarz

	Hersteller-Nr.	Art-Nr.		Hersteller-Nr.	Art-Nr.
<b>A</b> Abschlussdeckel (Schraubkappe)	16384-78	<b>301/361</b>	<b>K</b> Dichtung	20339	<b>301/056</b>
<b>B</b> Schraubmesskappe	25810-78	<b>301/111</b>	<b>L</b> Schwimmer	21510	<b>301/167</b>
<b>C</b> Schwenkarmausguß	16196-74	<b>301/132-1</b>	<b>M</b> Schwimmerarm	21322	<b>301/187</b>
<b>D</b> Schieberplatte	21333-74	<b>301/186</b>	<b>N</b> Automatikventil	23722-74	<b>301/069</b>
<b>E</b> Schieberdichtung (... - 14.6.2000)	16175	<b>301/095</b>	<b>O</b> Schieberblatt	23847	<b>301/397</b>
Schieberdichtung (15.6.2000 - ...)	23721	<b>301/404</b>	<b>P</b> Räder mit Achse für Fäkalientank	200640-142	<b>301/431</b>
<b>F</b> Belüftungsknopf	07524-78	<b>301/354</b>	<b>Q</b> Griff mit Transportgestell	200643-74	<b>301/432</b>
<b>G</b> Dichtungssatz für Verschlusskappe	16195	<b>301/096</b>	<b>R</b> Halterung Transportgestell für Fäkalientank	200644-74	<b>301/433</b>
<b>H</b> Belüftungsventil komplett	16176-74	<b>301/088</b>	<b>o. Abb.</b> Fäkalientank C2, C3, C4 rechts (06/16 - ...)	200638-74	<b>301/434</b>
<b>I</b> Schieberknauf	21458-74	<b>301/320</b>	Fäkalientank C2, C3, C4 links (06/16 - ...)	200639-74	<b>301/435</b>
<b>J</b> Dichtung für Automatikventil	21528	<b>301/390</b>			



Ersatzteile für Cassette C2



- Farbindex**  
 -16 türkisgrün  
 -62 weiß  
 -74 mondgrau  
 -78 signalgelb

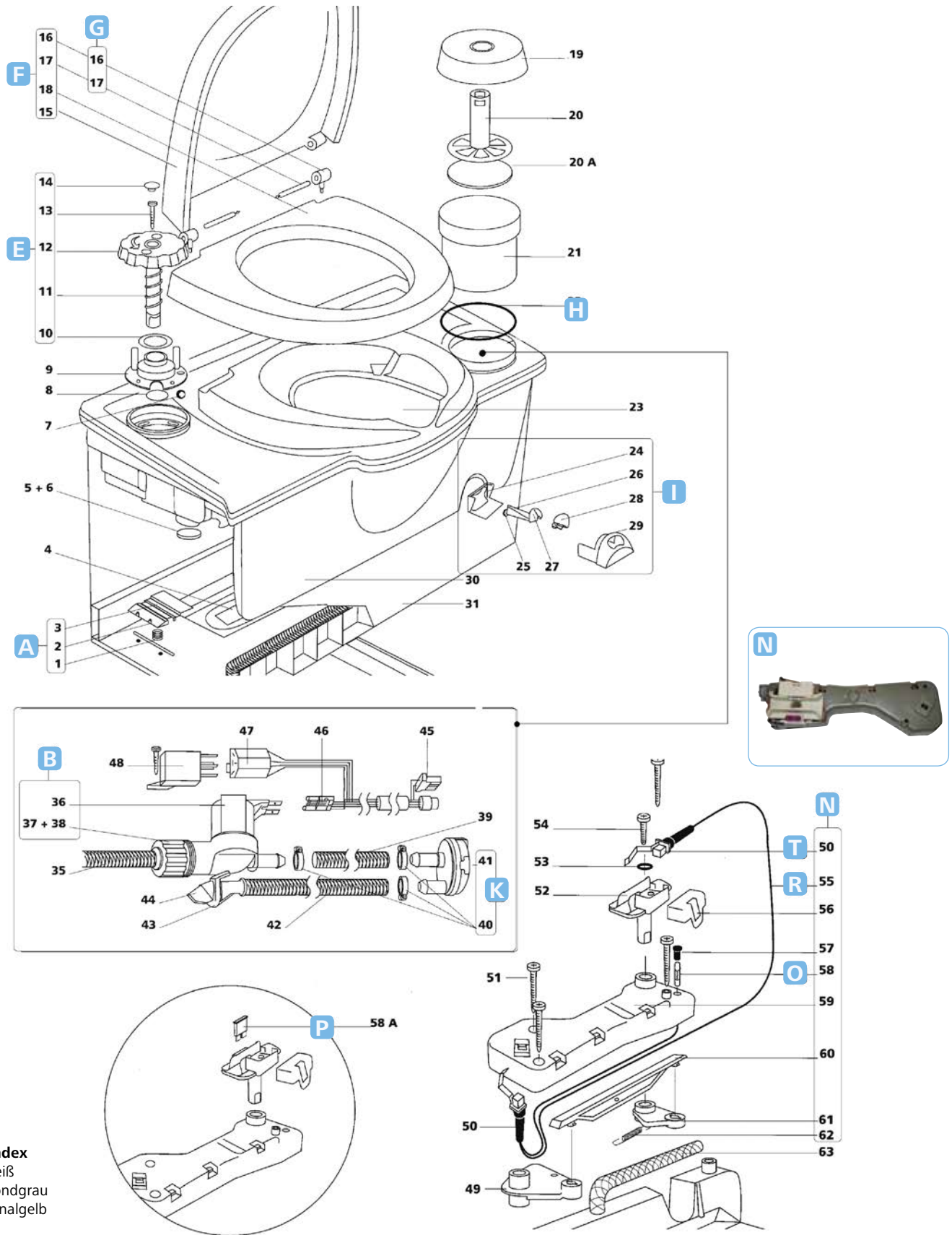


	Hersteller-Nr.	Art-Nr.
<b>A</b> Halteklammer-Satz	16350-78	<b>301/057</b>
<b>B</b> Schraubkappe	16385-78	<b>301/076</b>
<b>C</b> Verschlusskappe	16848-16	<b>301/178</b>
<b>D</b> Frischwasser-Einfüllstutzen	16381-74	<b>301/072-1</b>
<b>E</b> Spülknopf weiß	16377-62	<b>301/073</b>
<b>F</b> Toilettensitz mit Deckel	16194-62	<b>301/157-1</b>
<b>G</b> Scharniersatz für Toilettensitz	16183-62	<b>301/093</b>
<b>H</b> O-Ring	16731	<b>301/060-1</b>
<b>I</b> Fäkalientank-Füllstandsanzeige	16171-62	<b>301/087</b>
<b>L</b> Spülschlauch	16378-62	<b>301/112</b>

	Hersteller-Nr.	Art-Nr.
<b>M</b> Pumpensatz	16374	<b>301/060</b>
<b>N</b> Absperrblock-Mechanismus	16379-74	<b>301/070-1</b>
<b>O</b> Feinsicherung 3 A (... - 06/94)	16391	<b>301/113</b>
<b>P</b> Feinsicherung 3 A (06/94 - ...)	21766	<b>301/081</b>
<b>R</b> Kabelsatz	16389	<b>301/099</b>
<b>S</b> Entleerungsrohr links	21370	<b>301/184</b>
Entleerungsrohr rechts	21371	<b>301/185</b>
<b>T</b> Schalter	20107	<b>301/059</b>
<b>U</b> Reparatursatz Spülpumpe	21050	<b>301/054</b>



### Ersatzteile für Cassette C3



**Farbindex**  
 -62 weiß  
 -74 mondgrau  
 -78 signalgelb

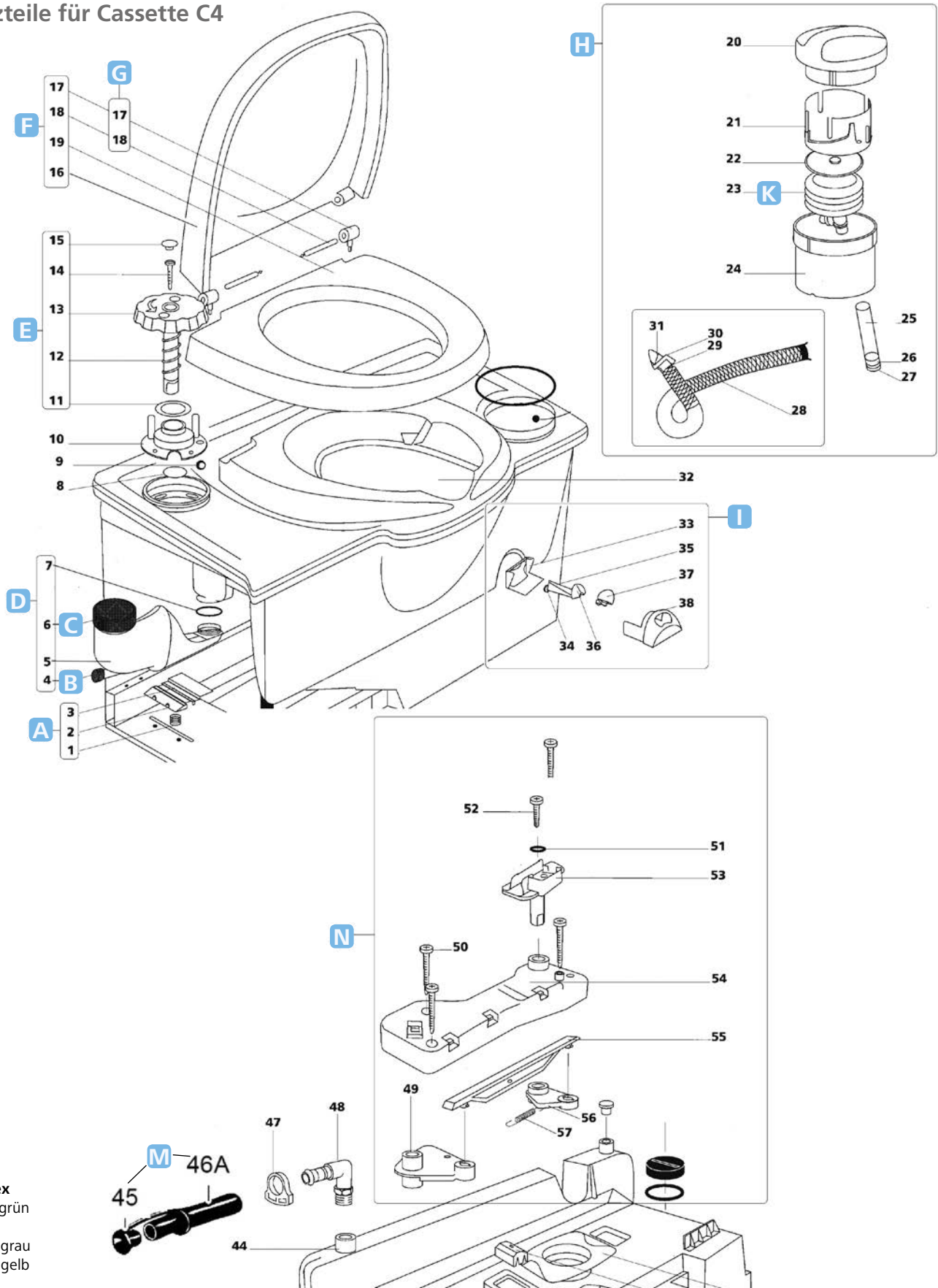
	Hersteller-Nr.	Art-Nr.
<b>A</b> Halteklammer-Satz	16350-78	<b>301/057</b>
<b>B</b> Magnetventil	23709	<b>301/401</b>
<b>E</b> Spülknopf weiß	16377-62	<b>301/073</b>
<b>F</b> Toilettensitz mit Deckel	16194-62	<b>301/157-1</b>
<b>G</b> Scharniersatz für Toilettensitz	16183-62	<b>301/093</b>
<b>H</b> O-Ring	16371	<b>301/060-1</b>
<b>I</b> Fäkalientank-Füllstandsanzeige	16171-62	<b>301/087</b>

	Hersteller-Nr.	Art-Nr.
<b>K</b> Vakuum-Unterbrecher	16833	<b>301/321</b>
<b>N</b> Absperrblock-Mechanismus	16379-74	<b>301/070-1</b>
<b>O</b> Feinsicherung 3 A (... - 06/94)	16391	<b>301/113</b>
<b>P</b> Feinsicherung 3 A (06/94 - ...)	21766	<b>301/081</b>
<b>R</b> Kabelsatz	16389	<b>301/099</b>
<b>T</b> Schalter	20107	<b>301/059</b>





Ersatzteile für Cassette C4



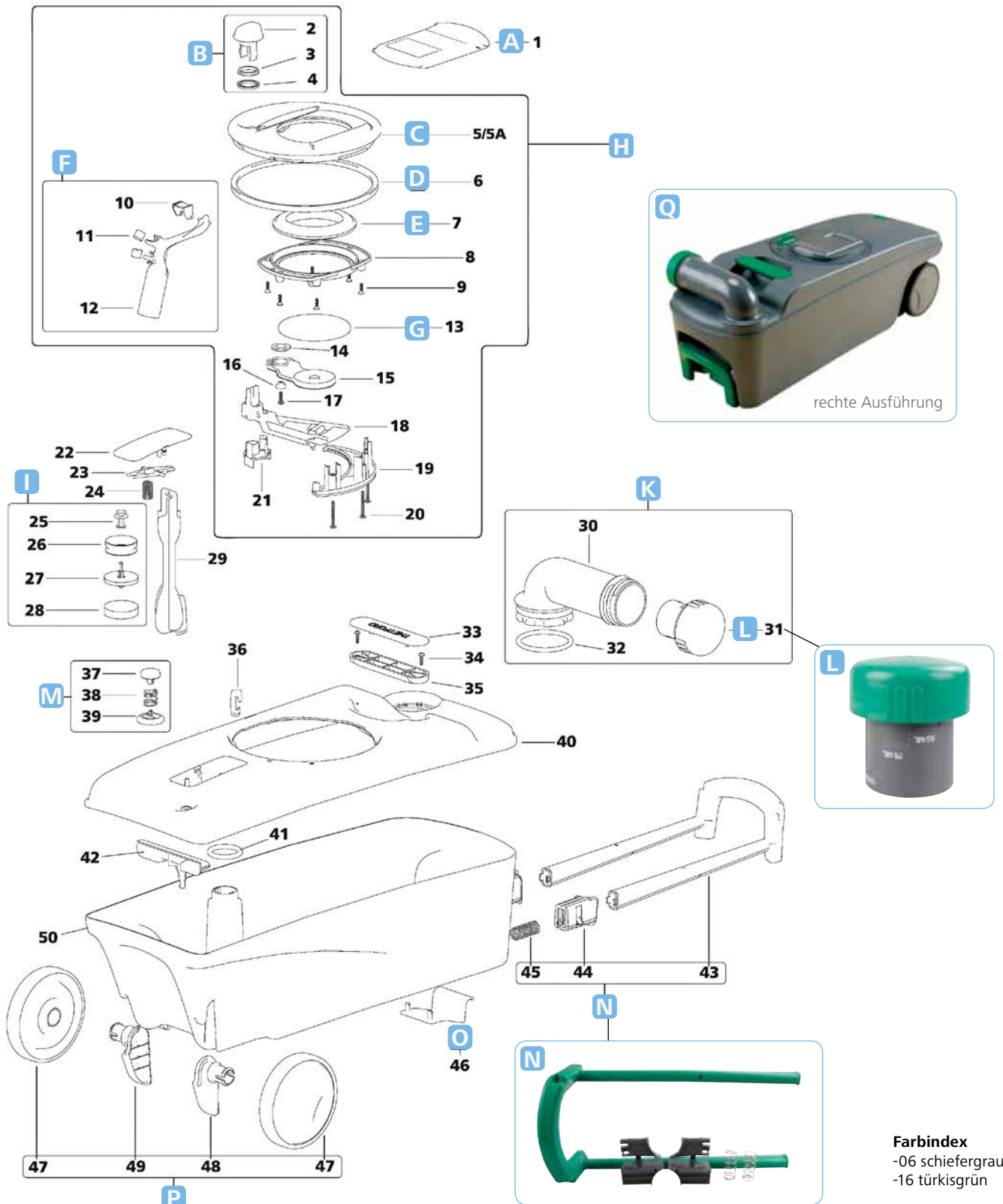
**Farbindex**  
 -16 türkisgrün  
 -62 weiß  
 -74 mondgrau  
 -78 signalgelb

	Hersteller-Nr.	Art-Nr.
<b>A</b> Halteklammer-Satz	16350-78	<b>301/057</b>
<b>B</b> Schraubkappe	16385-78	<b>301/076</b>
<b>C</b> Verschlusskappe	16848-16	<b>301/178</b>
<b>D</b> Frischwasser-Einfüllstutzen	16381-74	<b>301/072-1</b>
<b>E</b> Spülknopf weiß	16377-62	<b>301/073</b>
<b>F</b> Toilettensitz mit Deckel	16194-62	<b>301/157-1</b>

	Hersteller-Nr.	Art-Nr.
<b>G</b> Scharniersatz für Toilettensitz	16183-62	<b>301/093</b>
<b>H</b> Spülmechanismus	20291-62	<b>301/310</b>
<b>I</b> Fäkalientank-Füllstandsanzeige	16171-62	<b>301/087</b>
<b>K</b> Faltendruckluftpumpe	21065	<b>301/322</b>
<b>M</b> Ablassschlauch (... - 03/98)	16182	<b>301/134</b>
<b>N</b> Absperrblock-Mechanismus	20325-74	<b>301/070</b>



### Ersatzteile für Fäkalientank C400



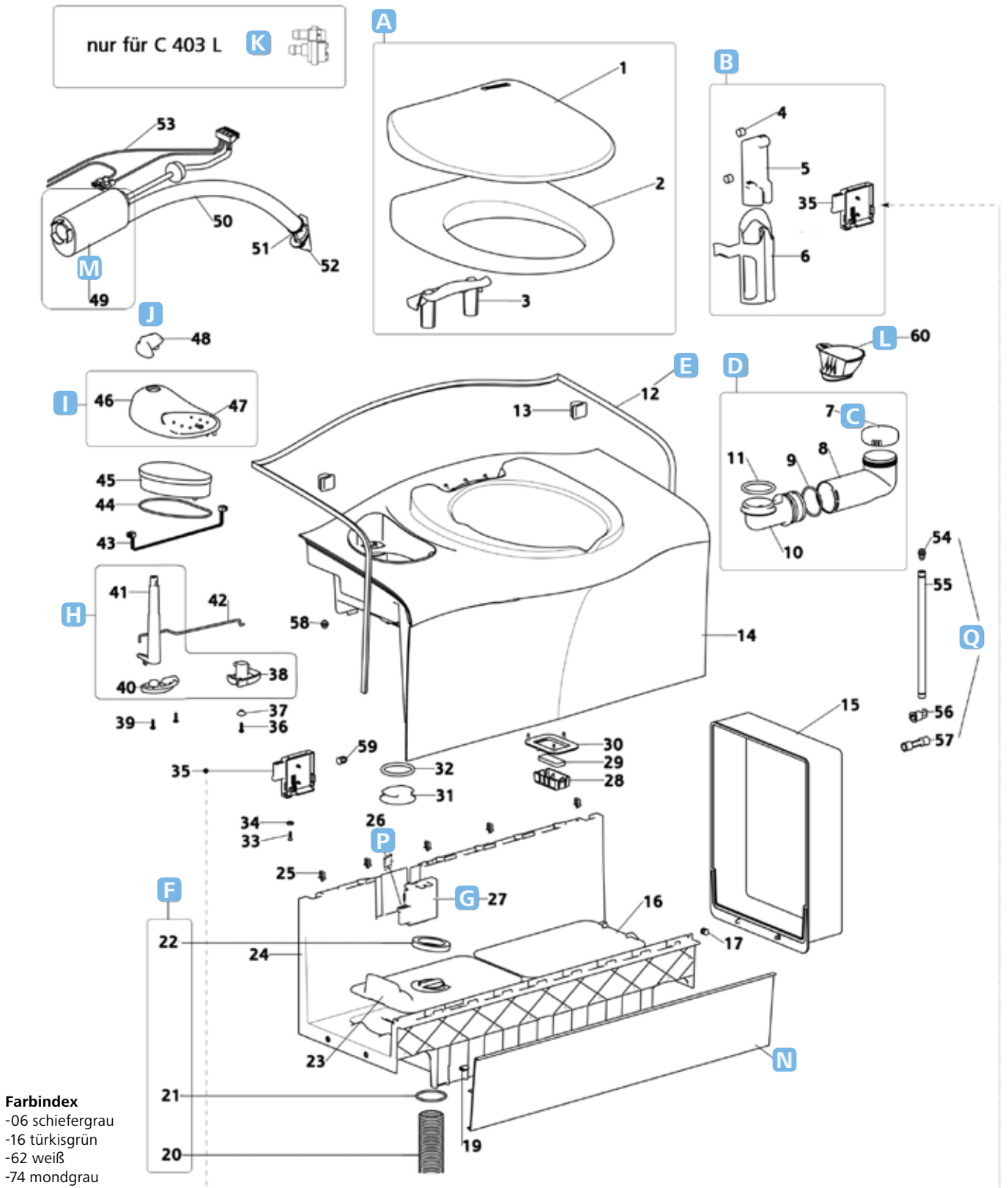
**Farbindex**  
-06 schiefergrau  
-16 türkisgrün

	Hersteller-Nr.	Art-Nr.
<b>A</b> Schieberplatte	32301-06	<b>301/135</b>
<b>B</b> Schieberknopf	32300-16	<b>301/284</b>
<b>C</b> Mechanismusaufnahme links	32302-06	<b>301/136</b>
Mechanismusaufnahme rechts	32328-06	<b>301/138</b>
<b>D</b> Mechanismusdichtung	50724	<b>301/281</b>
<b>E</b> Schieberdichtung	23721	<b>301/404</b>
<b>F</b> Schwimmer	32304	<b>301/280</b>
<b>G</b> Schieberblatt	50731	<b>301/043</b>
<b>H</b> Schiebermechanismus links	32332-06	<b>301/286</b>
Schiebermechanismus rechts	32331-06	<b>301/287</b>

	Hersteller-Nr.	Art-Nr.
<b>I</b> Entlüftungsventil	32305	<b>301/279</b>
<b>K</b> Entleerungsstutzen komplett	32306-06	<b>301/283</b>
<b>L</b> Schraubkappe/Messbecher	25810-16	<b>301/144</b>
<b>M</b> Belüftungsknopf	32307-16	<b>301/282</b>
<b>N</b> Ausziehgriff komplett	51805-16	<b>301/142</b>
<b>O</b> Tankarretierung	51801-16	<b>301/316</b>
<b>P</b> Räder 2er Set	32308-06	<b>301/285</b>
<b>Q</b> Fäkalientank C400 rechts	32327-06	<b>301/273</b>
Fäkalientank C400 links	32326-06	<b>301/272</b>



Ersatzteile für C402 C/X und C403 L



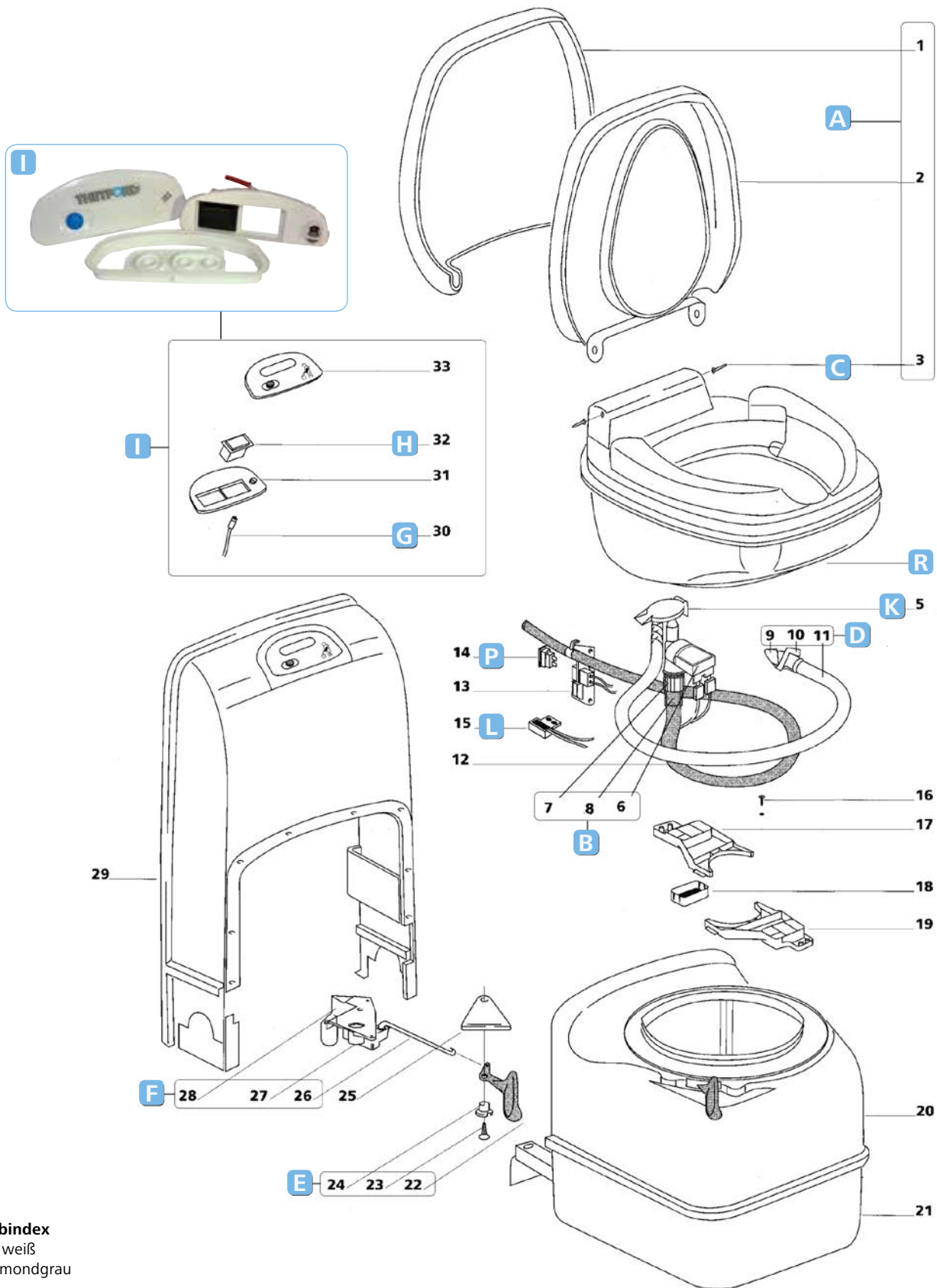
**Farbindex**  
 -06 schiefergrau  
 -16 türkisgrün  
 -62 weiß  
 -74 mondgrau

	Hersteller-Nr.	Art-Nr.
<b>A</b> Sitz mit Deckel	32309-62	<b>301/278</b>
<b>B</b> Füllstandsanzeige Frischwasser	32330-62	<b>301/120</b>
<b>C</b> Verschlusskappe	16848-16	<b>301/178</b>
<b>D</b> Wassereinfüllstutzen	32315-06	<b>301/276</b>
<b>E</b> Wandabdichtung	32311	<b>301/170</b>
<b>F</b> Außenentlüftung Entlüftungsventil für C400	32324	<b>301/127</b>
<b>G</b> Schalter HT (C-Modell)	32316-62	<b>301/277</b>
<b>H</b> Schaft für Fäkalientankverschluss	51802	<b>301/133</b>
<b>I</b> Bedienelement C402 C	32320-62	<b>301/274</b>

	Hersteller-Nr.	Art-Nr.
<b>I</b> Bedienelement C402 X	32322-62	<b>301/271</b>
Bedienelement C403 L	32313-62	<b>301/270</b>
<b>J</b> Griffstück Schiebermechanismus für C400	51803-62	<b>301/009</b>
<b>K</b> Vakuum-Unterbrecher	16833	<b>301/321</b>
<b>L</b> Einfülltrichter	32329-16	<b>301/275</b>
<b>M</b> Pumpensatz	16374	<b>301/060</b>
<b>N</b> Blende	32426-62	<b>301/400-2</b>
<b>P</b> Feinsicherung 3 A (06/94 - ...)	21766	<b>301/081</b>
<b>Q</b> Entleerungsrohr	51804-74	<b>301/294</b>



### Ersatzteile für Cassette C200 CS

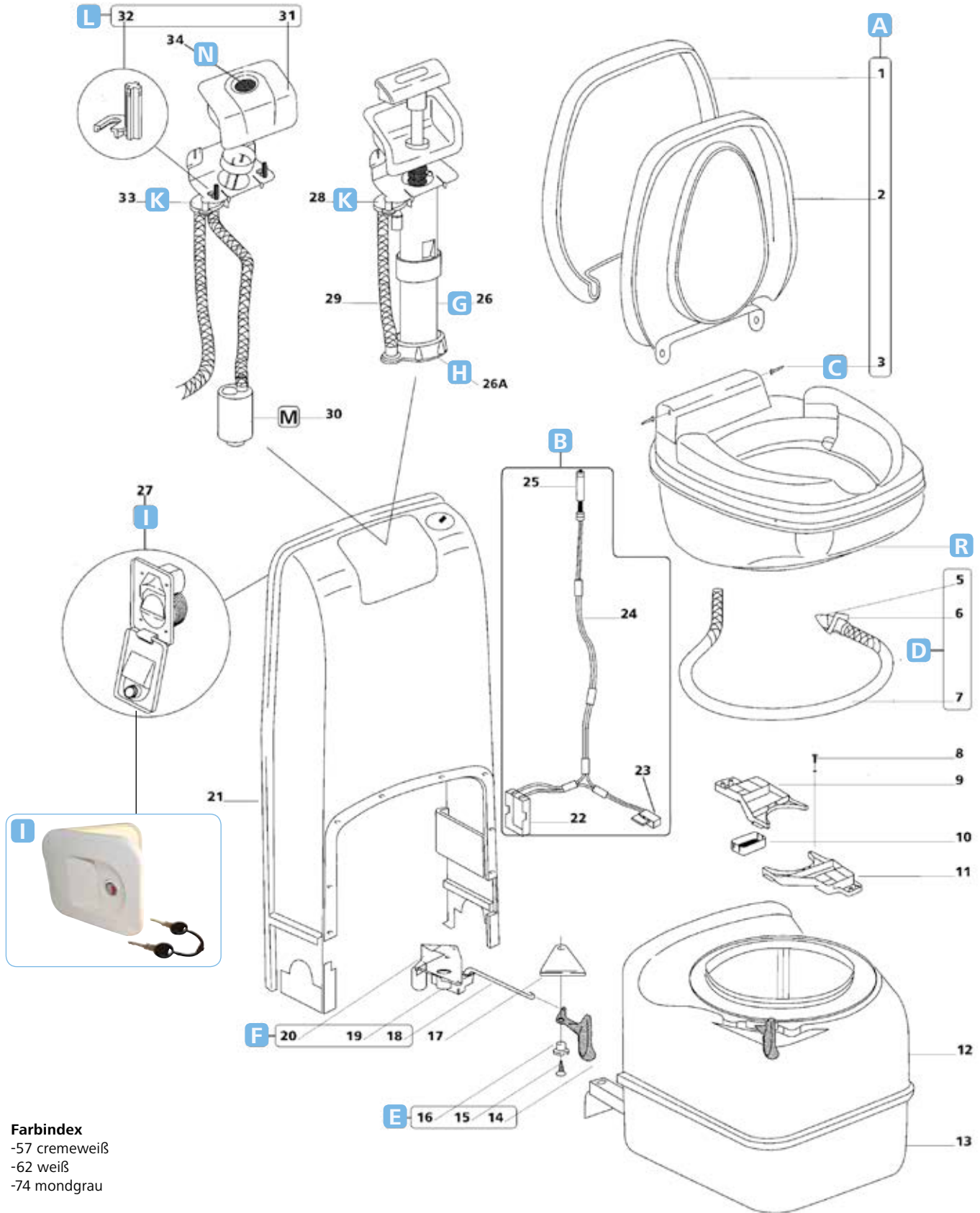


**Farbindex**  
 -62 weiß  
 -74 mondgrau

	Hersteller-Nr.	Art-Nr.	Hersteller-Nr.	Art-Nr.
<b>A</b> Sitz mit Deckel weiß	23706-62	<b>301/400</b>	23716	<b>301/313</b>
<b>B</b> Magnetventil	23709	<b>301/401</b>	23846-62	<b>301/396</b>
<b>C</b> Scharnierstift	23707-62	<b>301/384</b>	16833	<b>301/321</b>
<b>D</b> Spülschlauch	23710-67	<b>301/385</b>	23714-62	<b>301/066</b>
<b>E</b> Schiebergriff mondgrau	23713-74	<b>301/402</b>	21766	<b>301/081</b>
<b>F</b> Schieberereinheit	23848	<b>301/403</b>	23853-62	<b>301/400-1</b>
<b>G</b> LED-Füllstandsanzeige	23718	<b>301/068</b>		
<b>H</b> Bedienknopf				
<b>I</b> Spülknopfereinheit komplett				
<b>K</b> Vakuum-Unterbrecher				
<b>L</b> Reed-Kontakt				
<b>P</b> Feinsicherung 3 A (06/94 – ...)				
<b>R</b> Becken				



Ersatzteile für C200-CW/CWE

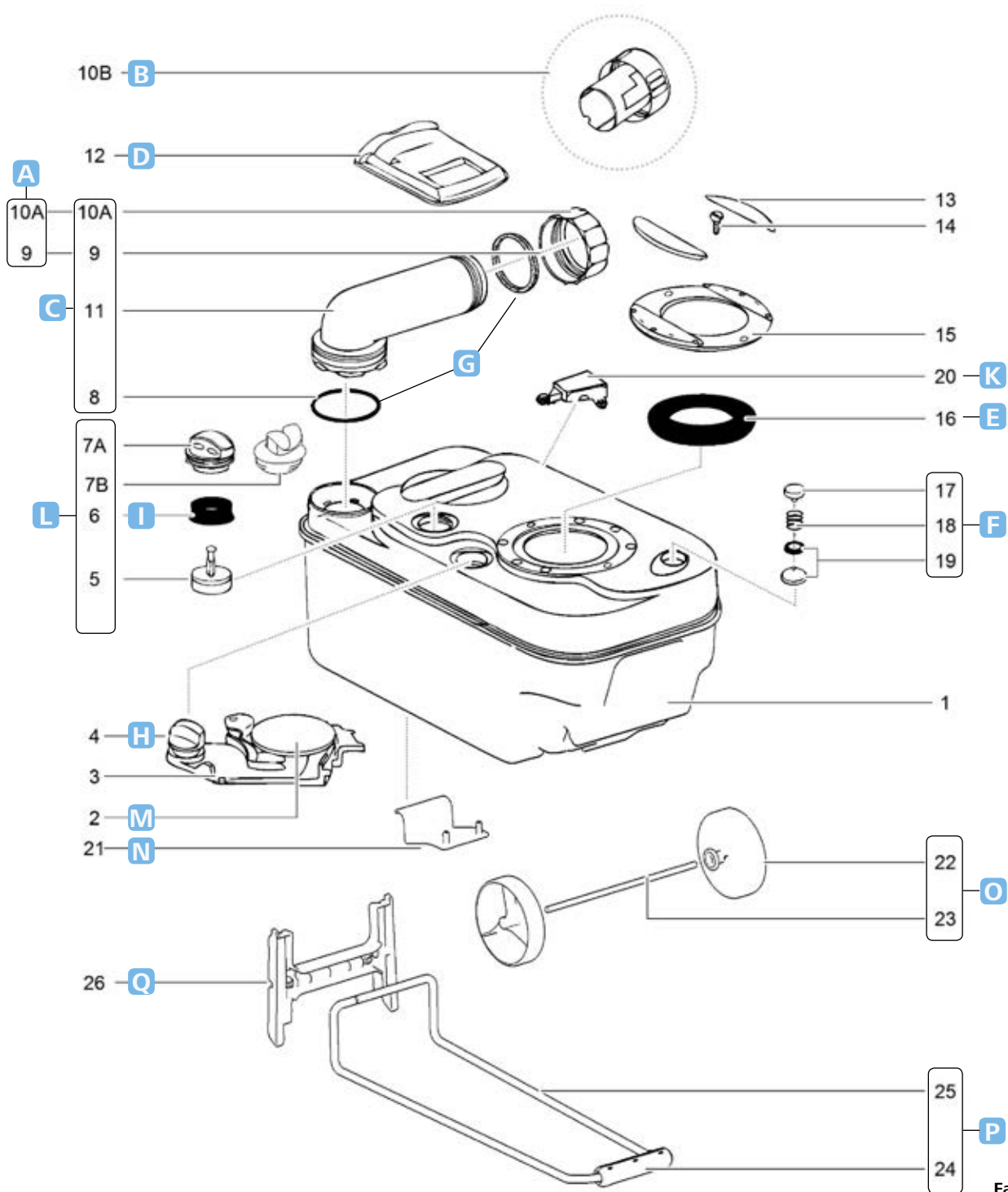


**Farbindex**  
 -57 cremeweiß  
 -62 weiß  
 -74 mondgrau

	Hersteller-Nr.	Art-Nr.		Hersteller-Nr.	Art-Nr.
<b>A</b>	23706-62	<b>301/400</b>	<b>H</b>	23845	<b>301/117</b>
<b>B</b>	23738	<b>301/386</b>	<b>I</b>	23791-57	<b>301/395</b>
<b>C</b>	23707-62	<b>301/384</b>	<b>K</b>	16833	<b>301/321</b>
<b>D</b>	23710-62	<b>301/385</b>	<b>L</b>	23771-62	<b>301/388</b>
<b>E</b>	23713-74	<b>301/402</b>	<b>M</b>	16374	<b>301/060</b>
<b>F</b>	23848	<b>301/403</b>	<b>N</b>	23792	<b>301/389</b>
<b>G</b>	23739-62	<b>301/398</b>	<b>R</b>	23853-62	<b>301/400-1</b>



### Ersatzteile für Fäkalientank C200

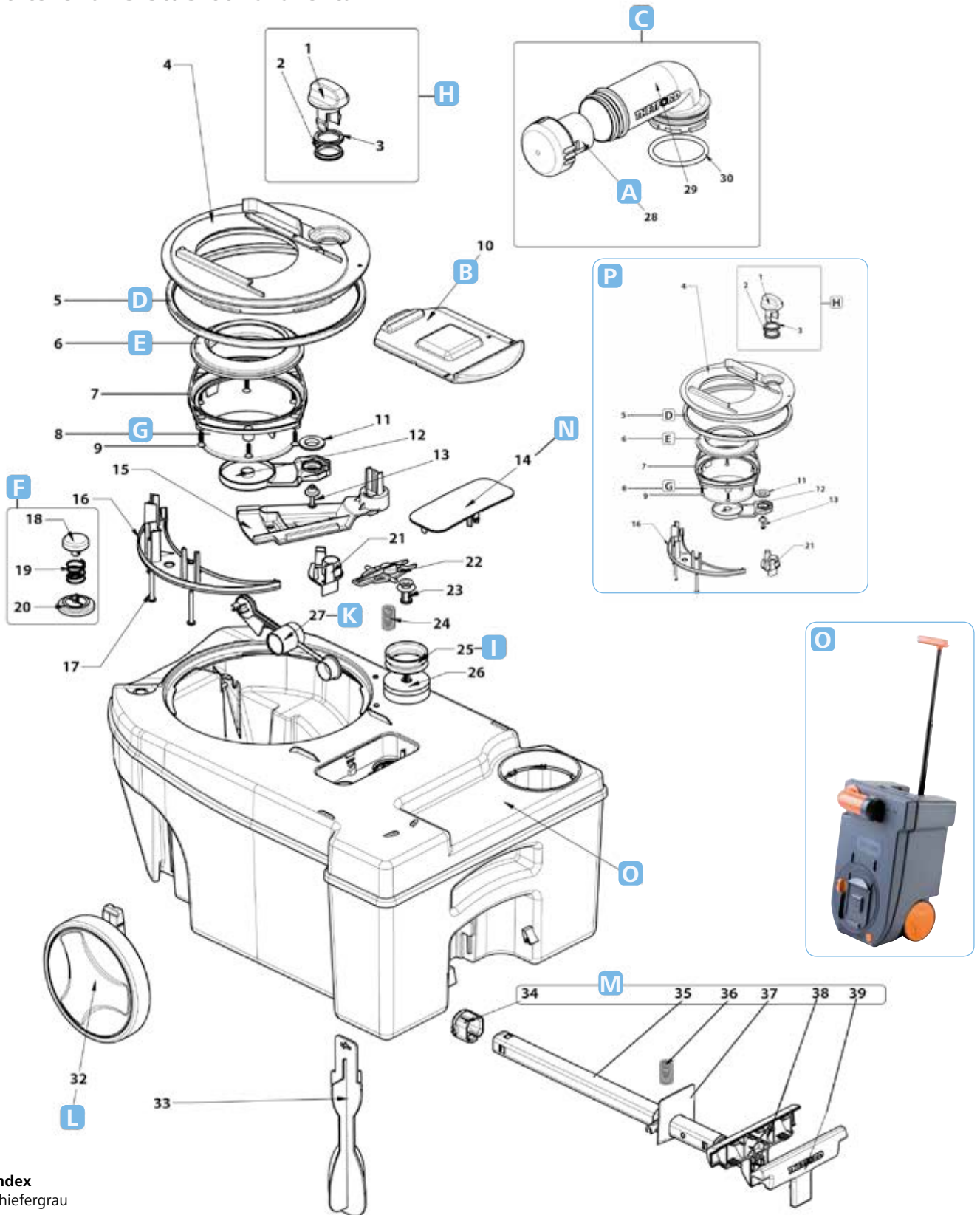


**Farbindex**  
 -74 mondgrau  
 -78 signalgelb  
 -142 schwarz

	Hersteller-Nr.	Art-Nr.		Hersteller-Nr.	Art-Nr.
<b>A</b> Abschlussdeckel (Schraubkappe)	16384-78	<b>301/361</b>	<b>L</b> Automatikventil	23722-74	<b>301/069</b>
<b>B</b> Schraubmesskappe	25810-78	<b>301/111</b>	Automatikventil für Außenent. 301/172	23788-74	<b>301/172-1</b>
<b>C</b> Schwenkarmausguß	16196-74	<b>301/132-1</b>	<b>M</b> Schieberblatt	23847	<b>301/397</b>
<b>D</b> Schieberplatte	21333-74	<b>301/186</b>	<b>N</b> Tankarretierung	23849-78	<b>301/317</b>
<b>E</b> Schieberdichtung	23721	<b>301/404</b>	<b>O</b> Räder mit Achse für Fäkalientank C200	200640-142	<b>301/431</b>
<b>F</b> Belüftungsknopf	07524-78	<b>301/354</b>	<b>P</b> Griff mit Transportgestell	200641-74	<b>301/436</b>
<b>G</b> Dichtungssatz für Verschlusskappe	16195	<b>301/096</b>	<b>Q</b> Halterung Transportgestell	200644-74	<b>301/433</b>
<b>H</b> Schieberknauf	23743-78	<b>301/406</b>	o. Abb. Fäkalientank C200 (06/16 - ...)	200636-74	<b>301/437</b>
<b>I</b> Dichtung für Automatikventil	21528	<b>301/390</b>	Fäkalientank C200 (06/16 - ...)		
<b>K</b> Schwimmerarm	23726	<b>301/405</b>	für Außenentlüftung	200637-74	<b>301/438</b>



Ersatzteile für C250/C260 Fäkalientank



**Farbindex**

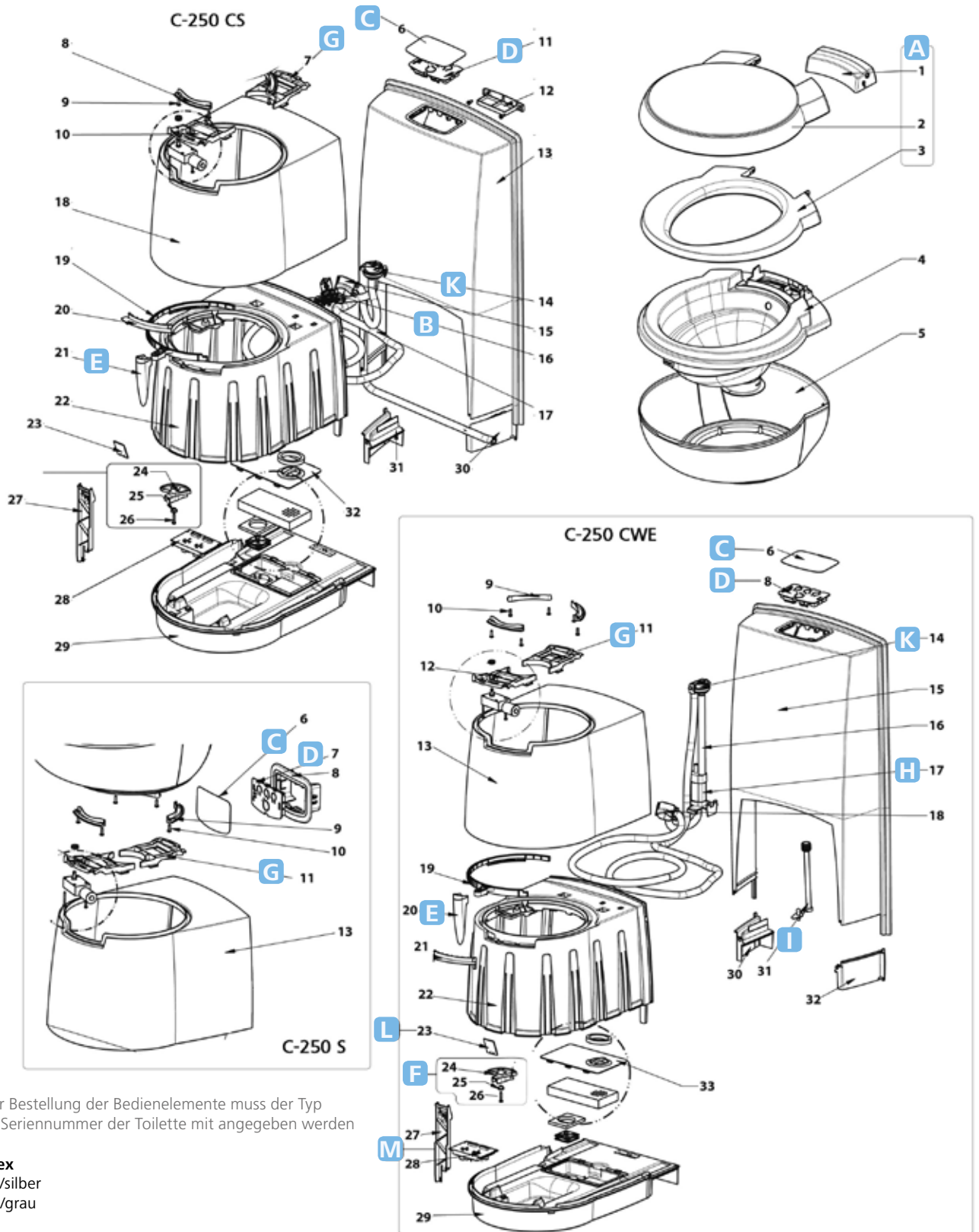
- 06 schiefergrau
- 92 orange

	Hersteller-Nr.	Art-Nr.
<b>A</b> Schraubkappe/Messbecher	25810-06	<b>301/314</b>
<b>B</b> Schieberplatte	50718-06	<b>301/311</b>
<b>C</b> Schwenkarm Ausguss	50719-92	<b>301/312</b>
<b>D</b> Mechanismusdichtung	50724	<b>301/281</b>
<b>E</b> Schieberdichtung	23721	<b>301/404</b>
<b>F</b> Belüftungsknopf	07524-92	<b>301/145</b>
<b>G</b> Schieberblatt	50731	<b>301/043</b>
<b>H</b> Schieberknauf	23743-92	<b>301/406</b>

	Hersteller-Nr.	Art-Nr.
<b>I</b> Dichtung für Automatikventil	21528	<b>301/390</b>
<b>K</b> Schwimmer	50725	<b>301/339</b>
<b>L</b> Räder (2er Set)	50726	<b>301/341</b>
<b>M</b> Ausziehgriff	50728	<b>301/343</b>
<b>N</b> Ventildeckel	50741-06	<b>301/346</b>
<b>O</b> Fäkalientank C250/260	50700-06	<b>301/061</b>
Fäkalientank für Umpumpsystem	50701-06	<b>301/315</b>
<b>P</b> Mechanismus Fäkalientank	50727-06	<b>301/400-3</b>



**Ersatzteile für C250 S, C250 CS, C250 CWE**



\*) bei der Bestellung der Bedienelemente muss der Typ oder die Seriennummer der Toilette mit angegeben werden

**Farbindex**

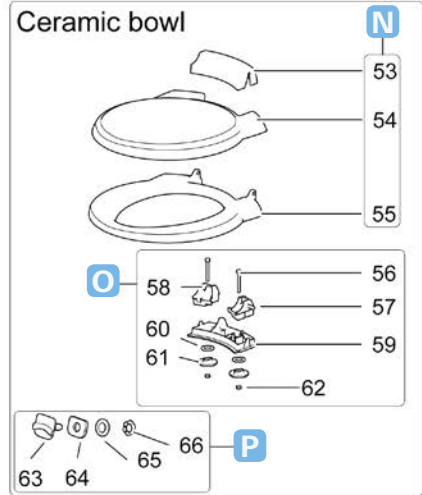
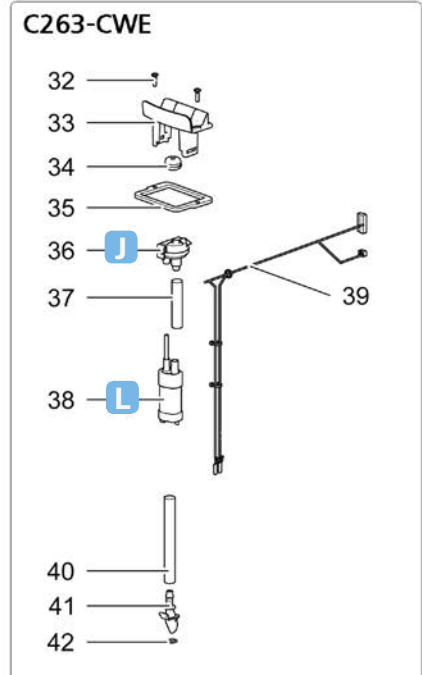
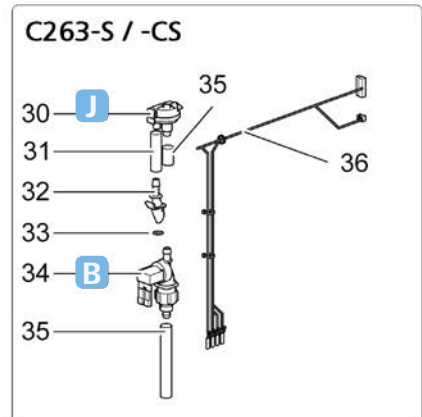
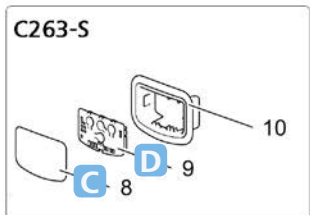
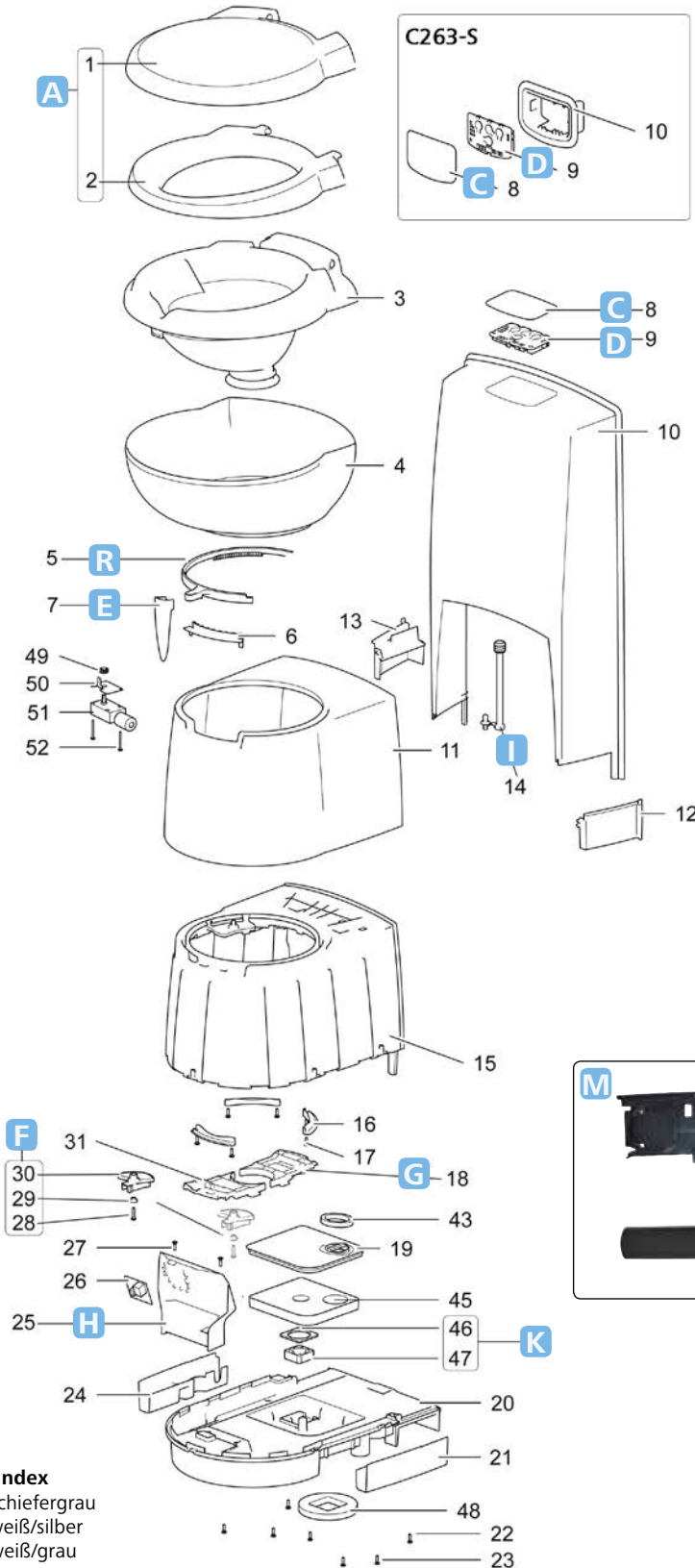
- 47 weiß/silber
- 62 weiß/grau

	Hersteller-Nr.	Art-Nr.		Hersteller-Nr.	Art-Nr.
<b>A</b> Toilettensitz mit Deckel	50707-62	<b>301/097</b>	<b>F</b> Schiebermechanik	50735	<b>301/345</b>
<b>B</b> Magnetventil ab Seriennummer E244P > 90717	23709	<b>301/401</b>	<b>G</b> Haltebügel Toilettenschüssel	50733	<b>301/344</b>
<b>C</b> Abdeckung für Bedienelement	50708	<b>301/098</b>	<b>H</b> Elektrische Pumpe	50712	<b>301/309</b>
<b>D</b> Bedienelement einstufige Anzeige Bedienelement dreistufige Anzeige Standard	50709	<b>301/288</b>	<b>I</b> Ablauf	50717	<b>301/337</b>
Bedienelement dreistufige Anzeige Außenentlüftung	50710	<b>301/289</b>	<b>K</b> Vakuum-Unterbrecher	16833	<b>301/321</b>
<b>E</b> Handgriff Toilette	50711	<b>301/293</b>	<b>L</b> Platine für Füllstandsanzeige 1-stufig Platine für Füllstandsanzeige 2-stufig Platine für Füllstandsanzeige 3-stufig	50713	<b>301/010</b>
	93402-47	<b>301/365</b>		50714	<b>301/011</b>
				50715	<b>301/012</b>
				50716	<b>301/013</b>





**Ersatzteile C262, 263 und Keramik**



**Farbindex**

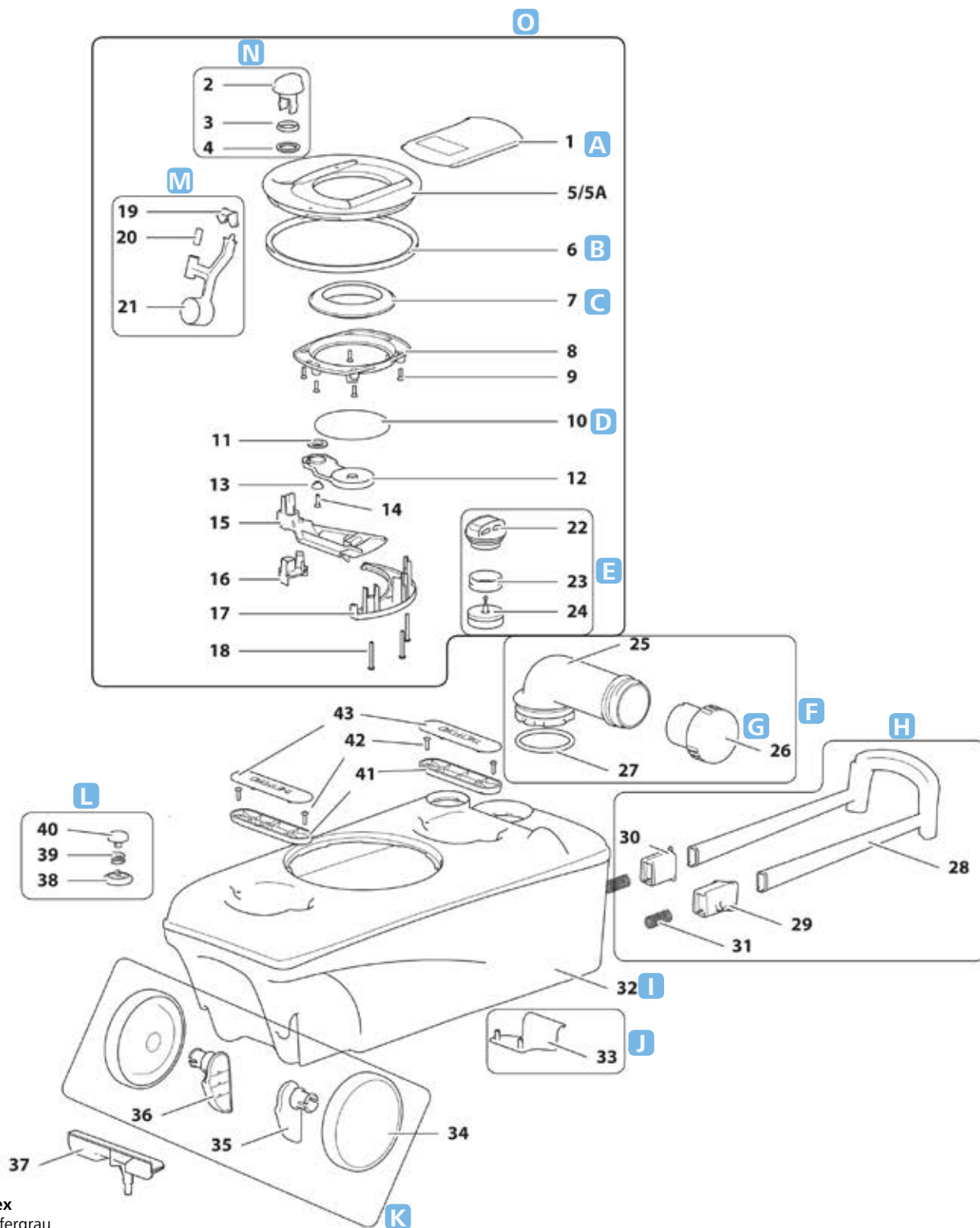
- 06 schiefergrau
- 47 weiß/silber
- 62 weiß/grau

	Hersteller-Nr.	Art-Nr.
<b>A</b> Toilettensitz mit Deckel	93401-62	<b>301/352</b>
<b>B</b> Magnetventil ab Seriennummer E244P > 90717	23709	<b>301/401</b>
<b>C</b> Abdeckung für Bedienelement	93403	<b>301/362</b>
<b>D</b> Bedienelement einstufige Anzeige Typ 93404	50709	<b>301/348</b>
<b>E</b> Handgriff Toilette	93402-47	<b>301/365</b>
<b>F</b> Schiebermechanik	50735	<b>301/345</b>
<b>G</b> Haltebügel Toilettenschüssel	50733	<b>301/344</b>
<b>H</b> Gehäuse	93407-62	<b>301/355</b>

	Hersteller-Nr.	Art-Nr.
<b>I</b> Ablauf	50717	<b>301/337</b>
<b>J</b> Vakuum-Unterbrecher	16833	<b>301/321</b>
<b>K</b> Ventilator mit Unterlage	93411	<b>301/349</b>
<b>L</b> Pumpensatz	16374	<b>301/060</b>
<b>M</b> Entsorgungsanschluss	50747-06	<b>301/347</b>
<b>N</b> Toilettensitz mit Deckel Keramik	93412-62	<b>301/356</b>
<b>O</b> Montageset Keramik	93413-62	<b>301/357</b>
<b>P</b> Spüldüseinbauset Keramik	50756-62	<b>301/350</b>
<b>R</b> Zahnkranz	50760	<b>301/060-3</b>



### Ersatzteile Fäkalientank C500

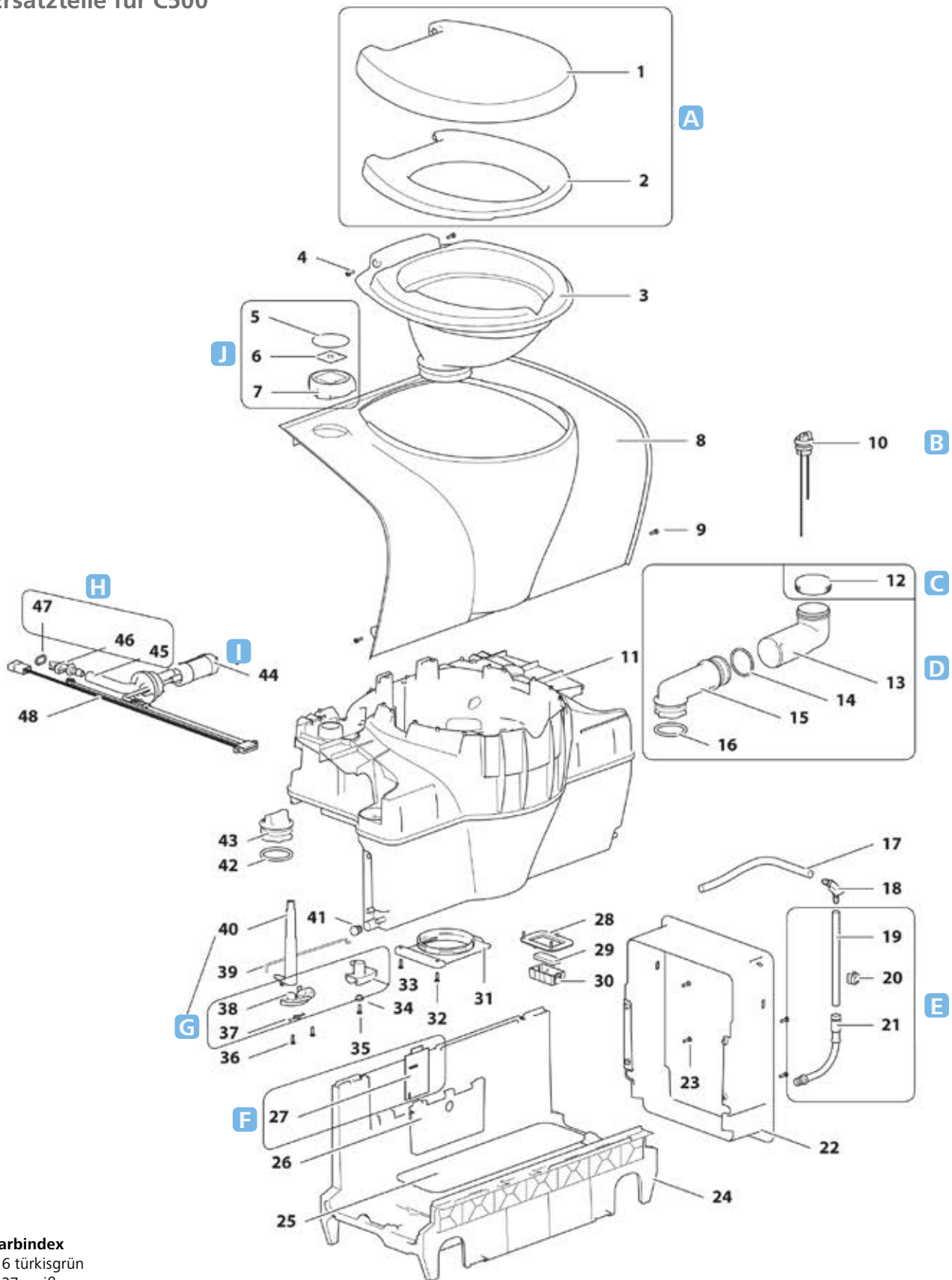


**Farbindex**  
 -06 schiefergrau  
 -16 türkisgrün

	Hersteller-Nr.	Art-Nr.		Hersteller-Nr.	Art-Nr.
<b>A</b> Schieberplatte	32301-06	<b>301/135</b>	<b>I</b> Fäkalientank links	90708-06	<b>301/461</b>
<b>B</b> Mechanismusdichtung	50724	<b>301/281</b>	<b>J</b> Tankkarrierung	51801-16	<b>301/316</b>
<b>C</b> Schieberdichtung	23721	<b>301/404</b>	<b>K</b> Räder 2er-Set	32308-06	<b>301/285</b>
<b>D</b> Schieberblatt	50731	<b>301/043</b>	<b>L</b> Belüftungsknopf	32307-16	<b>301/282</b>
<b>E</b> Entlüftungsventil	23722-06	<b>301/464</b>	<b>M</b> Schwimmer	90706	<b>301/463</b>
<b>F</b> Entleerungsstutzen komplett	32306-06	<b>301/283</b>	<b>N</b> Schieberknauf	32300-16	<b>301/284</b>
<b>G</b> Schraubkappe/Messbecher	25810-16	<b>301/144</b>	<b>O</b> Schiebermechanismus links	32332-06	<b>301/286</b>
<b>H</b> Ausziehgriff komplett	51805-16	<b>301/142</b>	Schiebermechanismus rechts	32331-06	<b>301/287</b>
<b>I</b> Fäkalientank rechts	90707-06	<b>301/460</b>			



Ersatzteile für C500



**Farbindex**  
 -16 türkisgrün  
 -127 weiß

	Hersteller-Nr.	Art-Nr.	Hersteller-Nr.	Art-Nr.
<b>A</b> Toilettensitz mit Deckel	90713-127	<b>301/459</b>	90712	<b>301/456</b>
<b>B</b> Frischwasseranzeiger für X-Version	90702	<b>301/452</b>	51802	<b>301/133</b>
<b>C</b> Verschlusskappe	16848-78	<b>301/178</b>	90705-127	<b>301/453</b>
<b>D</b> Frischwassereinfüllstutzen	90710	<b>301/454</b>	90714	<b>301/060-2</b>
<b>E</b> Abflussschlauch	90703	<b>301/451</b>	90701-127	<b>301/457</b>
<b>F</b> Platine für C-Version	90704	<b>301/455</b>	90709-127	<b>301/458</b>
<b>H</b> Spülschlauch				
<b>I</b> Pumpe				
<b>J</b> Bedienelement für C-Version				
Bedienelement für X-Version				



### SOG Ersatzteile

#### Gewusst wie...

Unter [www.sog-systeme.de](http://www.sog-systeme.de) finden Sie Hilfe zu Ihren SOG-Produkten, wie z.B. eine Schritt für Schritt Anleitung zum Wechsel der Filterpatrone bei Tür- und Bodenvariante. Häufig gestellte Fragen werden hier beantwortet.

Zudem bietet die Website einen Überblick aller SOG-Varianten, damit Sie die passende Lösung für sich finden. Für alle, die es einfach mögen: Der SOG-Produktfinder findet nach wenigen Fragen eine Lösung!



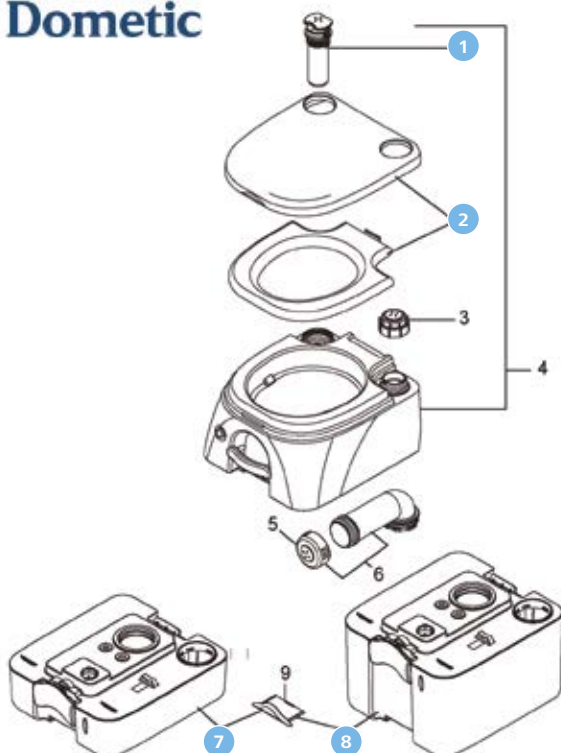
Typ für	A	B	C	D	F	G	3000A
	C2, C3, C4	C200	Porta Potti	C400	C250, 260	C500	CT3000, CT4000
			Hersteller-Nr.				Hersteller-Nr.
			Art-Nr.				Art-Nr.
1	12 Volt Zeitrelais für Festtank	0031	301/182-9	12	Ersatzkohlefilter SOG 1	0012	301/182
2	Anschluss für Zweitcassette Typ 3000A	0350	301/169	13	Schlauch mit Anschlussstück Typ A, B, C, G	0015	301/182-1
3	Anschluss für Zweitcassette Typ A	0076	301/181	14	Filtergehäuse, dunkelgrau	0011FDG	301/182-15
4	Anschluss für Zweitcassette Typ B	0077	301/181-1	15	Filtergehäuse, hellgrau	0011FG	301/182-17
5	Anschluss für Zweitcassette Typ G	0066	301/175	16	Filtergehäuse, weiß	0011	301/182-5
6	Anschluss für Zweitcassette Typ F	0075	301/182-16	17	Kabelbaum Typ 3000A	0370	301/024-3
7	Dach- und Festtankentlüfter (mit Austausch)	0035	301/197-3	18	Kabelbaum Typ A	0025	301/182-7
	Dach- und Festtankentlüfter (ohne Austausch)	0035oA	301/197-2	19	Kabelbaum Typ B	0026	301/182-8
8	Dachdurchführung komplett	0037	301/182-10	20	Kabelbaum Typ D	0045	301/024
9	Dachkamin	0034	301/182-11	21	Kabelbaum Typ F	0046	301/024-1
10	Dichtung selbstklebend Typ D	0009	301/182-13	22	Kabelbaum Typ G	0047	301/024-2
11	Ersatzfilterpatrone SOG 2	20012	301/058	23	Klebefolie für Cassette C400	0010	301/182-12



### SOG Ersatzteile

	Hersteller-Nr.	Art-Nr.
<b>24</b> Lüfter SOG 2 (mit Austausch)	20027	<b>301/037-1</b>
Lüfter SOG 2 (ohne Austausch)	20027oA	<b>301/037</b>
<b>25</b> Mikroschalterset Typ A+B	0019AB	<b>301/182-4</b>
<b>26</b> Mikroschalterset Typ D	0019D	<b>301/083-1</b>
<b>27</b> Mikroschalterset Typ F	0019F	<b>301/083-2</b>
<b>28</b> Mikroschalterset Typ G	0019G	<b>301/083-3</b>
<b>29</b> Motor Türlüfter (mit Austausch)	0027	<b>301/197-1</b>
Motor Türlüfter (ohne Austausch)	0027oA	<b>301/197</b>

	Hersteller-Nr.	Art-Nr.
<b>30</b> Schlauch mit Anschlusswinkel Typ A (ab 2009), D, F, 3000A	00155	<b>301/025</b>
<b>31</b> Taster für SOG 1 und 2	0040	<b>301/182-14</b>
<b>32</b> Verschluss Typ A, B, C, G	0018	<b>301/182-3</b>
<b>33</b> Verschluss Typ A (ab 2009), F, 3000 A	0014	<b>301/146</b>



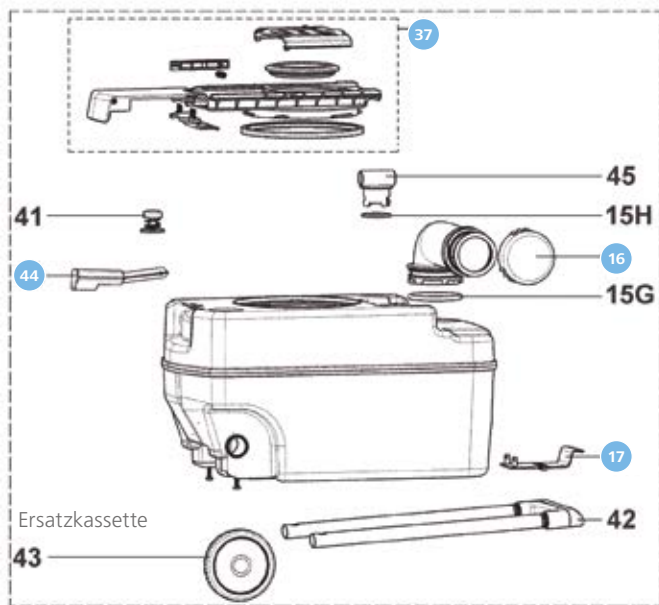
### Ersatzteile für 970er Serie

	Hersteller-Nr.	Art-Nr.
<b>1</b> Pumpe	860003853115288	<b>301/330</b>
<b>2</b> Toilettendeckel mit Sitz, weiß	860003853115296	<b>301/331</b>
<b>7</b> Abwasserbehälter 9,8 l, beige	860003853115346	<b>301/332</b>
Abwasserbehälter 9,8 l, grau	860003853115353	<b>301/333</b>
<b>8</b> Abwasserbehälter 18,9 l, beige	860003853115361	<b>301/334</b>
Abwasserbehälter 18,9 l, grau	860003853115379	<b>301/335</b>



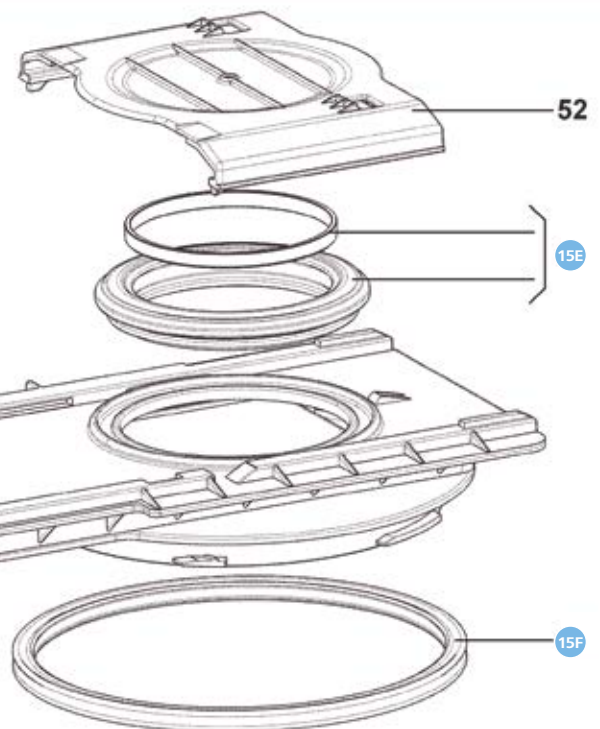
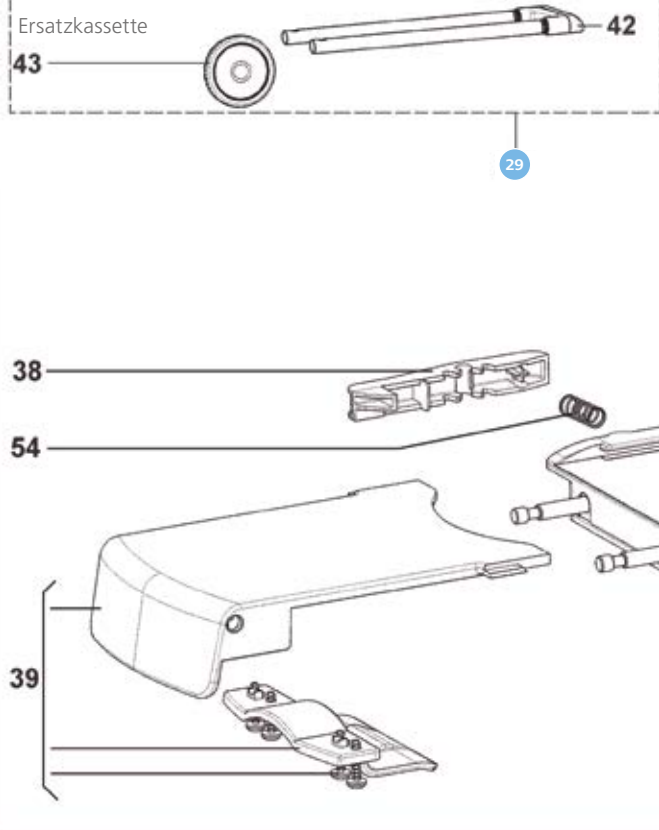
### Ersatzteile CT 3000

	Hersteller-Nr.	Art-Nr.
1 Deckel kpl., weiß	2426014557	301/137
2 Magnetventil	2426013716	301/139
3 Bedienelemente kpl.	2426016016	301/141



### Ersatzteile für CT-Fäkalientank

	Hersteller-Nr.	Art-Nr.
15E Schieberdichtung Einlauf (oben)	2426015125	301/035
15F Dichtung Kassette (unten)	2426012965	301/125
16 Deckel	2426014888	301/125-2
17 Halterung Kassette	2426014318	301/125-3
29 Ersatzkassette CT	2426015711	301/034
37 Schieber kpl. für CT Fäkalientank	2426015331	301/126
44 Schwimmer für Tank	2426011348	301/125-1

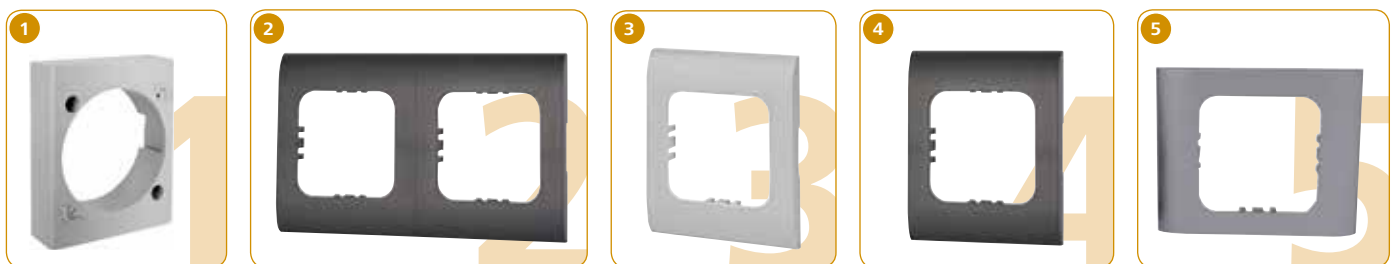


Schieberdichtung Einlauf (oben)



### Zubehör Warmluftverteilung

	Hersteller-Nr.	Art-Nr.
1 Lüfter T/LT für 65 mm	40151-02	310/305
2 Endstück EN-O achatgrau	40171-07	309/129
3 Lamelleneinsatz LA achatgrau	40721-01	309/134
4 Lamelleneinsatz LA beige	40721-02	309/135
Lamelleneinsatz LA schwarz	40721-05	309/136
5 Endstück EN braun	40171-03	309/122
Endstück EN grau	40171-04	309/123
Endstück EN schwarz	40171-05	309/124
Endstück EN reinweiß	40171-06	309/125
Endstück EN silber	40171-08	309/126
Endstück EN achatgrau	40171-01	310/302
Endstück EN beige	40171-02	310/301
6 Endstück EN olivbraun	40171-09	309/127
7 Endstück EN-L schwarz	40171-25	309/128
8 Schwenkdüse SCW2 beige	39971-02	309/104
9 Bogen BG 80	39490-00	309/213
10 Y-Stück ø 80 mm, Ausgang 2 x ø 65/72 mm	39610-00	309/216
11 T-Stück ø 80 mm, Ausgang 2 x ø 65/72 mm	39540-00	309/215
12 Schelle ZRS 18 ø 49 mm	39190-00	309/212
13 Reduzierung RZ 35 achatgrau	40381-01	309/131
14 Dükerrohr isoliert, 75 mm 2 m DRI	40681-00	309/133



### Zubehör Bedienteile

Abdeckrahmen für Truma-Bedienteile. Mit Hilfe der Anreihclips kann man beliebig viele Abdeckrahmen verbinden und Seitenteile anbringen. So fügen sich die Truma Bedienteile gut in die Fahrzeug-Innenausstattung ein.

	Hersteller-Nr.	Art-Nr.
1 Aufputzrahmen für Standardbedienteile schwarz	40000-06400	309/482
Aufputzrahmen für Standardbedienteile achatgrau	40000-52600	309/112
2 Abdeckdoppelrahmen achatgrau	34000-65300	309/050
Abdeckdoppelrahmen schwarz	34000-97000	309/484
3 Abdeckrahmen achatgrau	34000-60600	310/346-1
4 Abdeckrahmen schwarz	34000-67700	310/348-1
5 Abdeckrahmen platin	34000-67900	310/349
6 Anreihclips	34000-65900	310/347-1
7 Seitenteil achatgrau	34000-61200	310/347
8 Seitenteil perl hellgrau	34000-69400	309/051
9 Seitenteil platin	34000-66300	310/348
Seitenteil schwarz	34000-66800	309/483





### Ersatzteile für S 2200 (P)

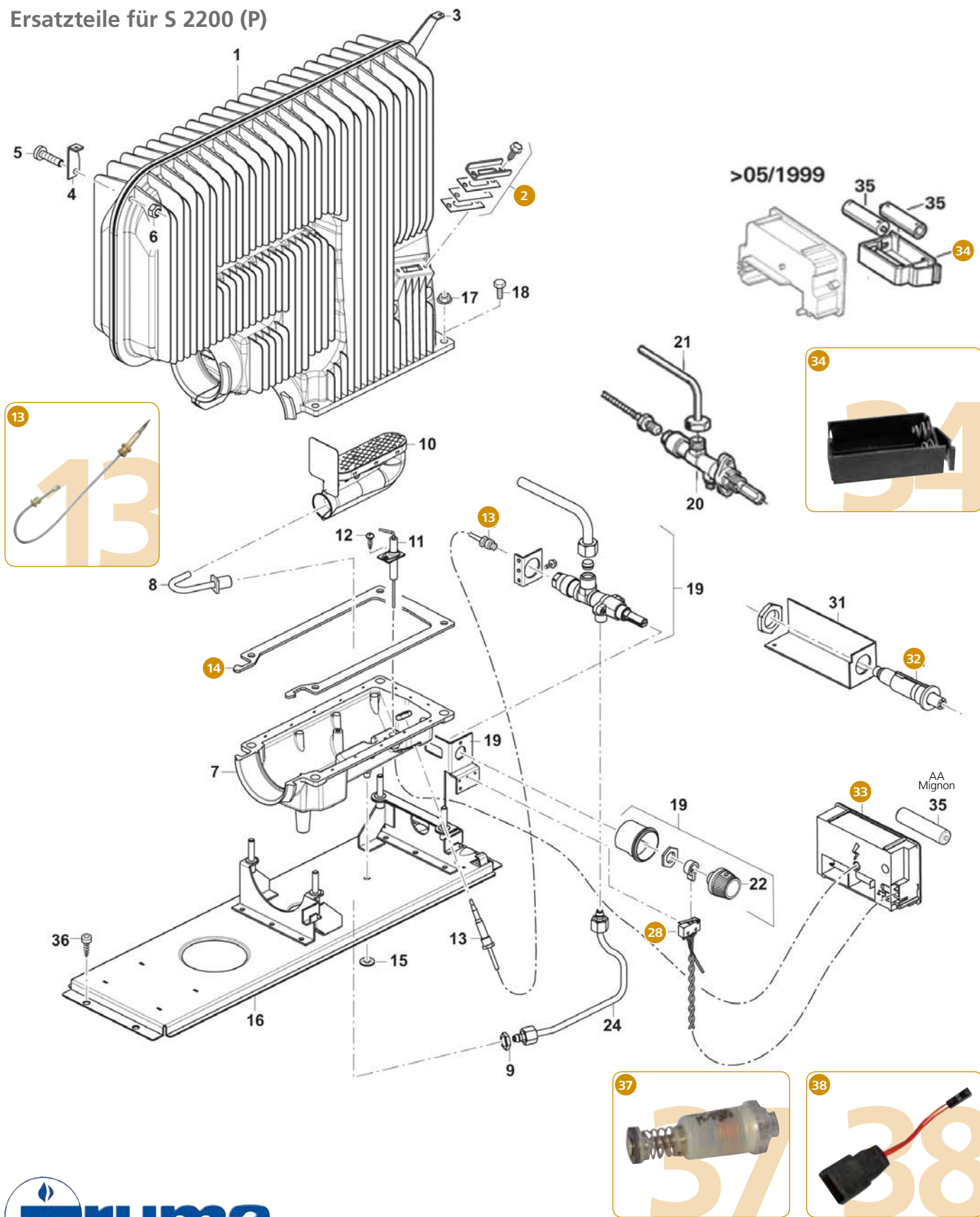


Abbildung stellt Ausführung rechts „R“ dar



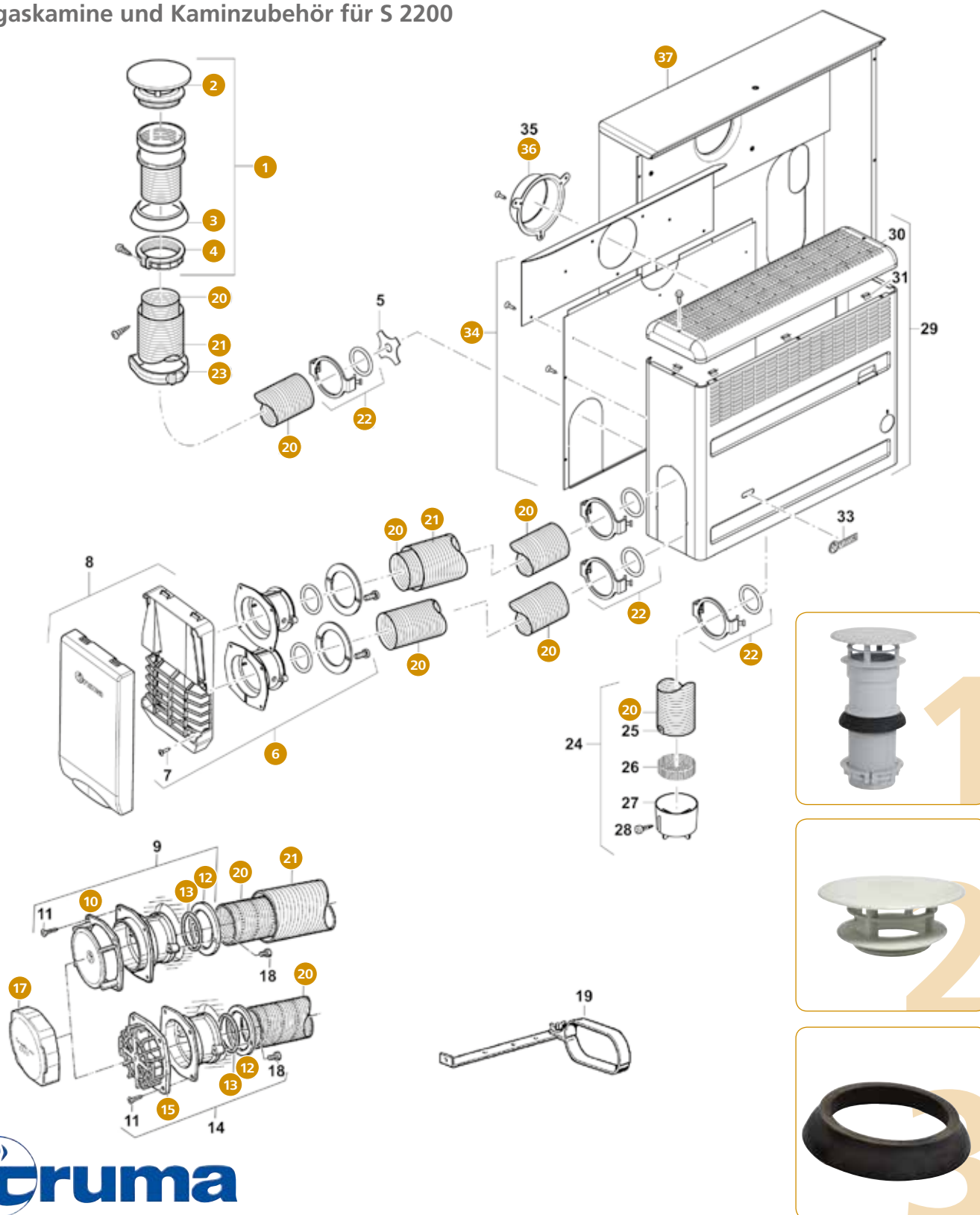
	Hersteller-Nr.	Art-Nr.
2 Schauglas und Dichtung klein	30030-42700	310/230-1
13 Thermoelement 25 cm mit Befestigungsmutter	30050-13900	310/330
14 Dichtung für Wärmetauscher	30020-20500	309/005
28 Mikroschalter	30020-06200	309/025
32 Piezozünder mini	30020-24200	309/279

	Hersteller-Nr.	Art-Nr.
33 Zündautomat mit Adapterkabel	30050-53000	310/017
34 Batteriefach Zündautomat (06/81 – 05/99)	30020-13300	310/014
37 Magneteinsatz Mini	30030-12200	310/329-1
38 Adapterkabel für Zündautomatik	30050-53500	309/028





## Abgaskamine und Kaminzubehör für S 2200

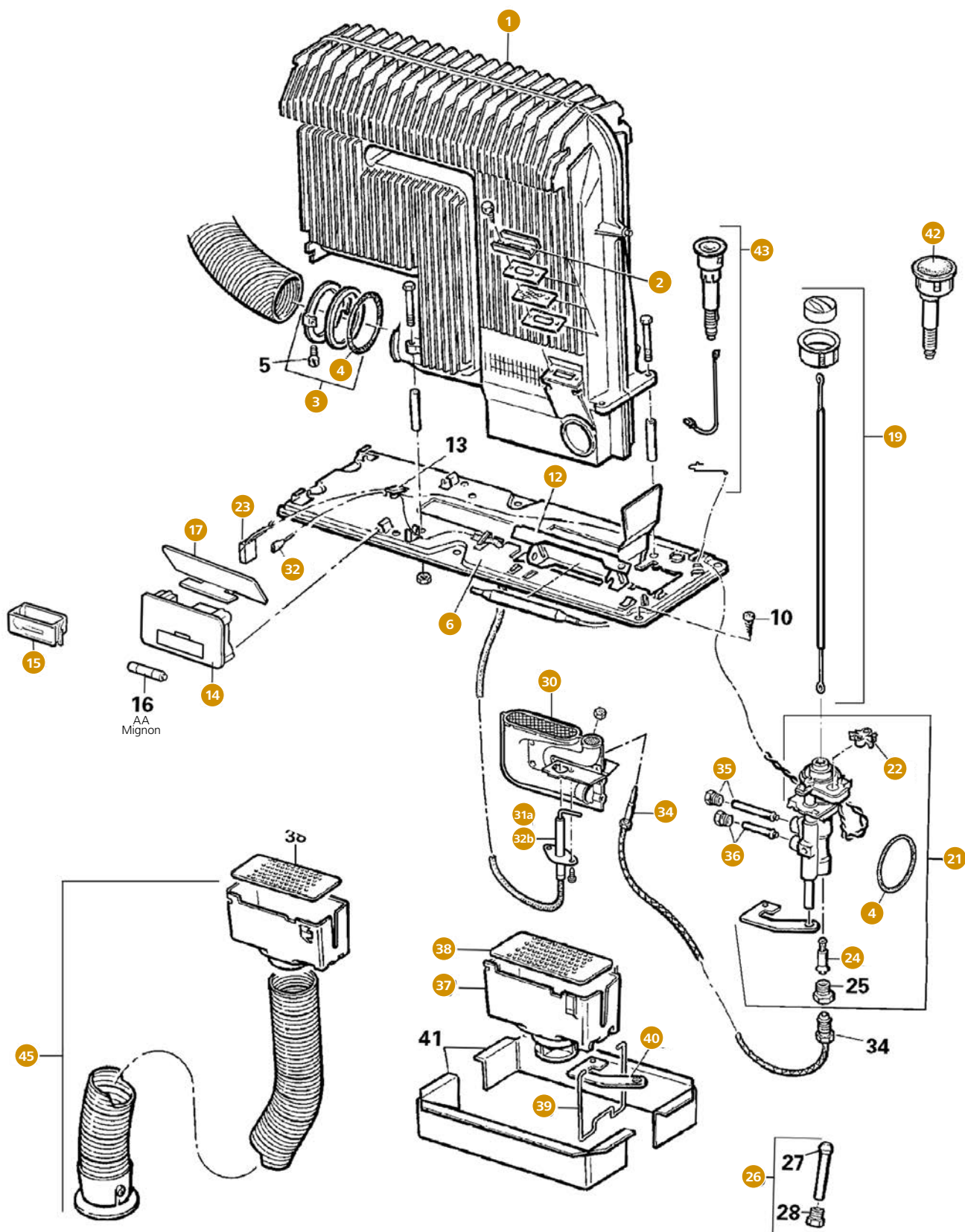


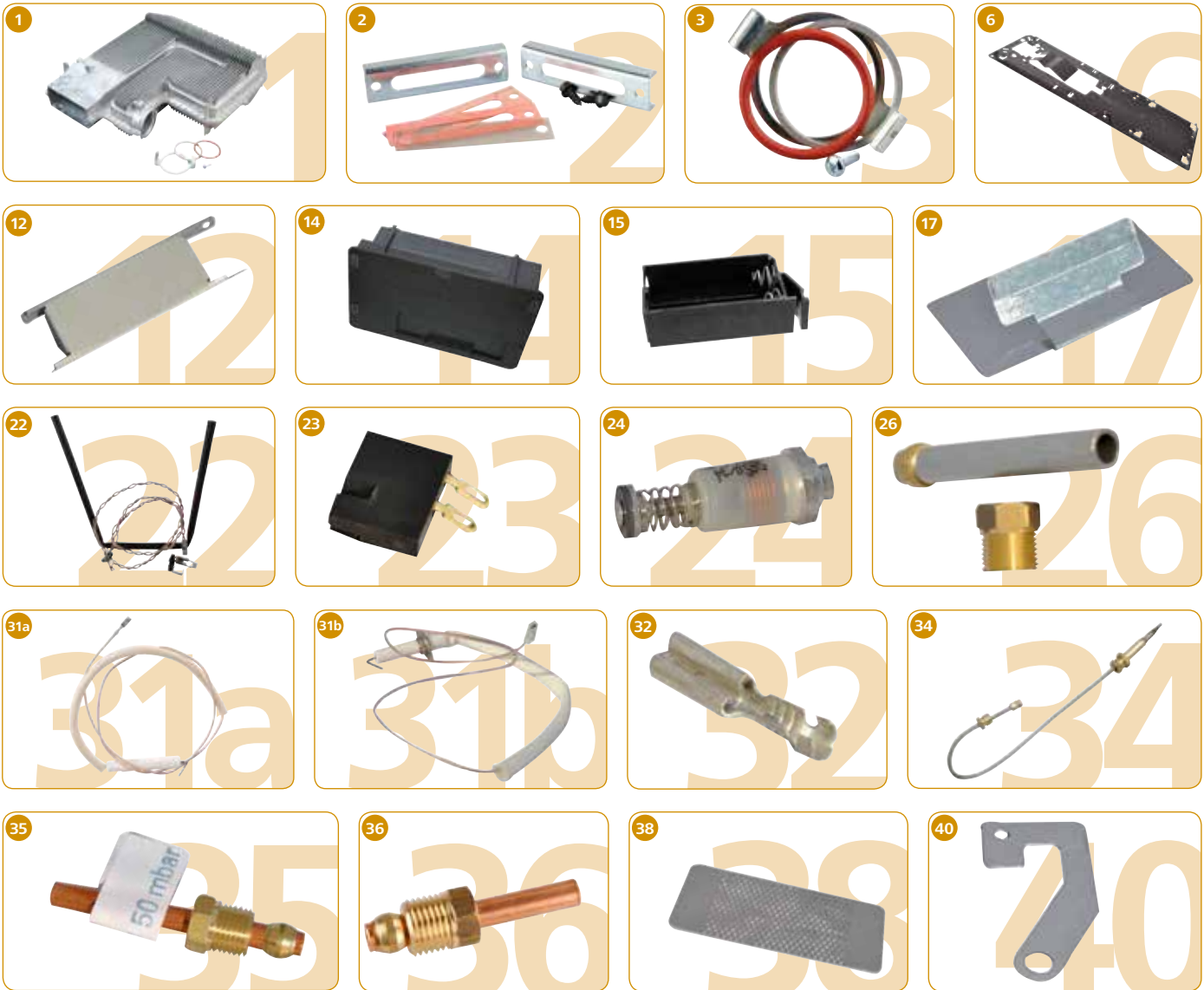
	Hersteller-Nr.	Art-Nr.
<b>1</b> Abgaskamin AK3	30630-01	<b>310/100</b>
<b>2</b> Kamindach KD	30010-20900	<b>310/102-1</b>
<b>3</b> Dichtring für Dachkamin AK3	30010-20600	<b>310/330-1</b>
<b>4</b> Schraubring zu Abgaskamin AK3	30010-20700	<b>309/002</b>
<b>6</b> Wandkaminset AKW 2 (06/14 – ...)	30261-01	<b>309/529</b>
<b>10</b> Wandkaminscheibe	30020-22300	<b>309/007</b>
<b>12</b> Dichtung für Abgasführung	30020-23100	<b>309/008</b>
<b>13</b> O-Ring 35 x 5 mm	10030-25000	<b>310/236-1</b>
<b>15</b> Ansauggitter	30020-22200	<b>309/006</b>
<b>17</b> Wandkamindeckel	30020-01800	<b>309/004</b>
<b>20</b> Abgasrohr AE3	30140-00	<b>310/200</b>

	Hersteller-Nr.	Art-Nr.
<b>21</b> Lüfterrohr ÜR	40230-00	<b>310/201</b>
<b>22</b> Dichtplatte, O-Ring, Gewinde	30030-02800	<b>310/235-1</b>
<b>23</b> Schelle ÜS, ø 65 mm achatgrau	40241-01	<b>310/354-1</b>
<b>34</b> Rückwand RWS mit Wärmeleitblech links, titanium	30190-03	<b>310/075</b>
Rückwand RWS mit Wärmeleitblech rechts, titanium	30190-02	<b>310/074</b>
Rückwand RWS mit Wärmeleitblech links, braun	30190-01	<b>310/004</b>
<b>36</b> Ansaugdüse DM	40670-00	<b>309/132</b>
<b>37</b> Einbaukasten titanium	30170-03	<b>310/076</b>



# Ersatzteile für S 3002 (P) (04/93 – ...)





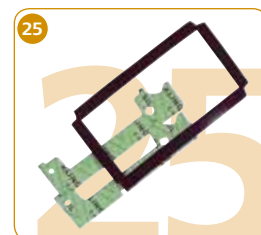
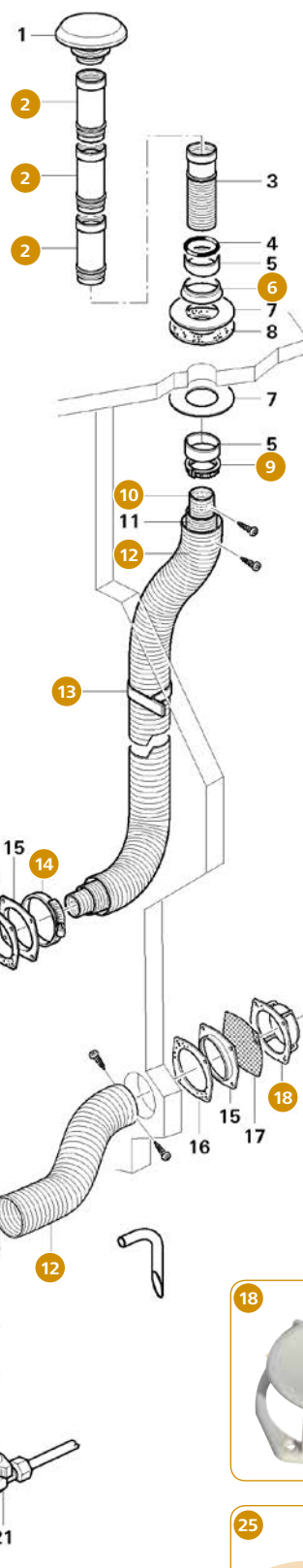
Ersatzteile für S 3002 (P) (04/93 – ...)

	Hersteller-Nr.	Art-Nr.
<b>1</b> Wärmetauscher kpl. mit Abgasrohrbefestigung	30030-89400	<b>309/183</b>
<b>2</b> Schauglas und Dichtung klein	30030-42700	<b>310/230-1</b>
Schauglas und Dichtung groß	30030-02700	<b>310/229-1</b>
<b>3</b> Dichtplatte, O-Ring und Gewinde für SL 32 ab 11/86	30030-03600	<b>310/231-1</b>
<b>4</b> Silikon O-Ring für SL 52, 53 mm	10030-26500	<b>310/237-1</b>
<b>6</b> Sockel kpl. mit Schrauben S 3002 (04/93 – ...)	30030-33300	<b>309/180</b>
<b>12</b> Fühlerhalter für S 3002 (04/93 – ...) und S 5002 (05/93 – ...)	30030-29800	<b>309/026</b>
<b>14</b> Zündautomat mit Adapterkabel ohne Batterie	30050-53000	<b>310/017</b>
o. Abb. Adapterkabel für Zündautomat	30050-53500	<b>309/028</b>
<b>15</b> Batteriefach Zündautomat (06/81 – 05/99)	30020-13300	<b>310/014</b>
<b>17</b> Abschirmblech für S 3002 (04/93 – ...) und S 5002 (05/93 – ...)	30030-16100	<b>309/011</b>
<b>19</b> Bedienungset S 3002	30090-00040	<b>309/460</b>
<b>21</b> Zündsicherungsventilset S 3002/S 5002	30090-00035	<b>309/456</b>
<b>22</b> Kontaktschalter komplett (06/81 – ...)	30050-58100	<b>310/250-1</b>
<b>23</b> Buchsenleiste 2-polig schwarz	30010-23400	<b>309/023</b>
<b>24</b> Magneteinsatz Mini	30030-12200	<b>310/329-1</b>
<b>26</b> Zuführungsrohr mit Doppelkegelring L8 und Überwurfschraube (... – 05/99)	30030-03100	<b>309/010</b>
<b>30</b> Brenner set 50 mbar S 3002	30090-00037	<b>309/458</b>
Brenner set 30 mbar S 3002	30090-00038	<b>309/459</b>

	Hersteller-Nr.	Art-Nr.
<b>31a</b> Zündkerze 75 cm lang, geklemmt (... – 08/04)	30040-64500	<b>310/261-1</b>
Zündkerze 45 cm lang, geklemmt (... – 08/04)	30030-02900	<b>310/260-1</b>
<b>31b</b> Zündkerze 75 cm lang, geschraubt (08/04 – ...)	30040-65900	<b>310/263</b>
Zündkerze 45 cm lang, geschraubt (08/04 – ...) Automatik	30040-65800	<b>310/264</b>
Zündkerze 95 cm lang, geschraubt (08/04 – ...) für Piezo	30030-27300	<b>310/265</b>
<b>32</b> Flachsteckhülse 2,8 mm für S 3002, S 5002, S 55T	30010-23500	<b>309/024</b>
<b>34</b> Thermoelement 25 cm mit Befestigungsmutter	30050-13900	<b>310/330</b>
<b>35</b> Zündbrennerrohr 50 mbar	30030-02300	<b>309/009</b>
Zündbrennerrohr 30 mbar	30030-02400	<b>309/282</b>
<b>36</b> Brennerrohr 30 mbar	30030-02200	<b>309/281</b>
Brennerrohr 50 mbar	30030-02100	<b>309/280</b>
<b>37</b> Verlängerung komplett	30030-04300	<b>310/331-1</b>
<b>38</b> Lochblech für S 3002 S (04/93 – ...) und S 5002 (05/93 – ...)	30030-17500	<b>309/012</b>
<b>39</b> Verlängerungsfeder	30030-28500	<b>310/337</b>
<b>40</b> Abstandsblech (... – 05/99)	30030-19400	<b>309/013</b>
<b>42</b> Piezozünder (... – 04/96)	30030-00300	<b>310/013</b>
<b>43</b> Piezozünderset S 3002	30090-00042	<b>309/462</b>
<b>45</b> Ansaugverlängerung mit 50 cm Ansaugrohr	30030-04800	<b>310/011</b>



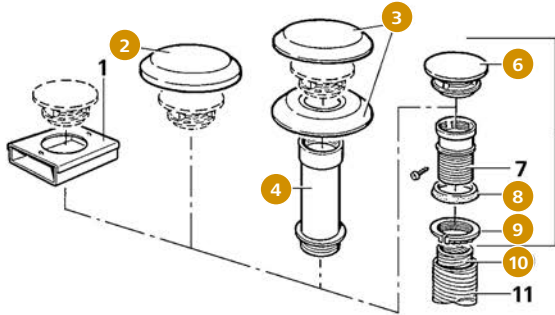
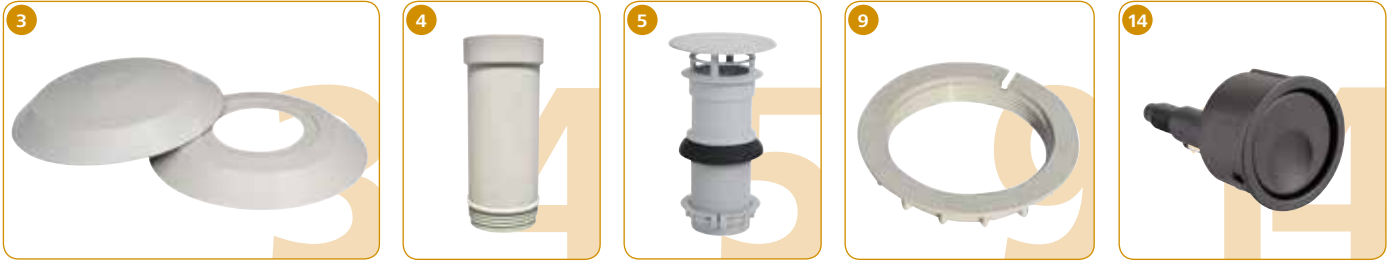
## Abgasführung S 3002 FS



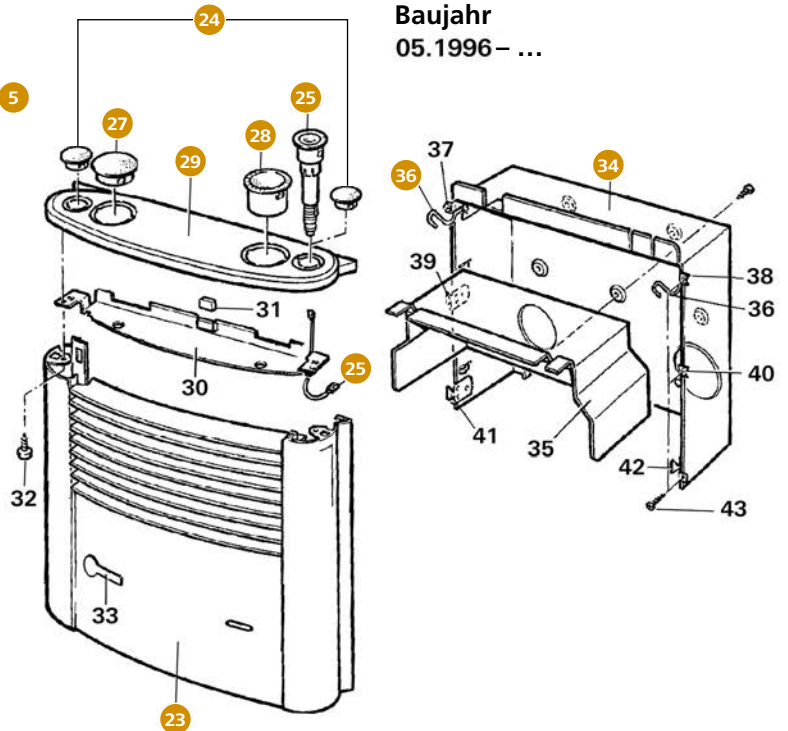
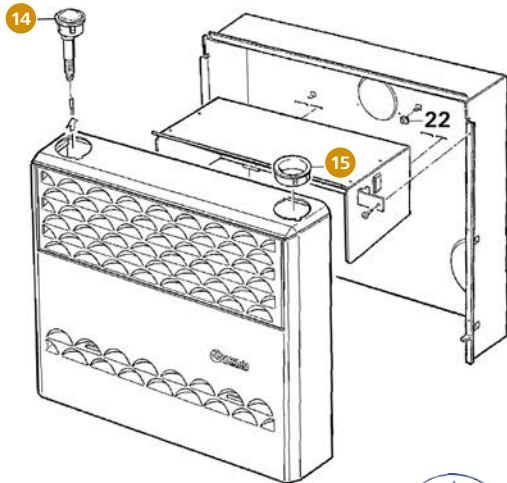
	Hersteller-Nr.	Art-Nr.		Hersteller-Nr.	Art-Nr.
2 Kaminverlängerung AKV	30010-20800	310/211	13 Schelle ZRS 80 mm	39590-00	309/214
6 Dichtring für Dachkamin AK3	30010-20600	310/330-1	14 Schlauchschelle 70 – 90 mm	39010-61800	309/074
9 Schraubring zu Abgaskamin AK3	30010-20700	309/002	18 Wandkaminscheibe	30020-22300	309/007
10 Abgasrohr AE3, ø 55 mm, Preis pro Meter	30140-00	310/200	25 Dichtungssatz kpl.	30300-89800	310/273-1
12 Dükerrohr ZR, ø 80 mm, Preis pro Meter	39580-00	310/207			



## Abgasführung und Verkleidung S 3002 (P)



Baujahr  
04.1993 - 05.1996



Baujahr  
05.1996 - ...

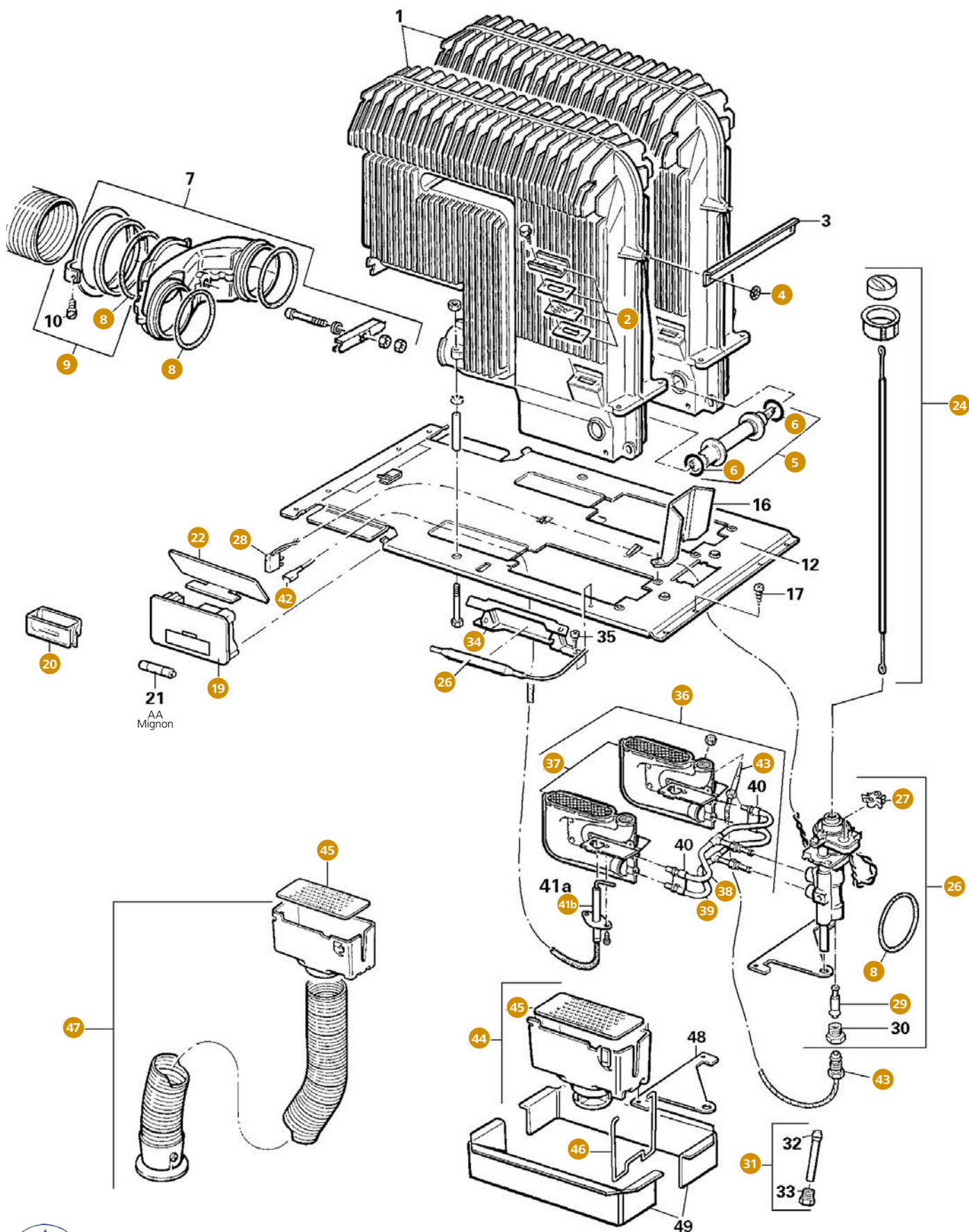


	Hersteller-Nr.	Art-Nr.
2 Kamin Aufsatz T-2	30700-02	310/103
3 Kamin Aufsatz T-3	30700-03	310/107
4 Kaminverlängerung AKV	30010-20800	310/211
5 Dachkamin AK3	30630-01	310/100
6 Kamindach KD	30010-20900	310/102-1
8 Dichttring für Dachkamin AK3	30010-20600	310/330-1
9 Schraubring zu Abgaskamin AK3	30010-20700	309/002
10 Abgasrohr AE3, ø 55 mm	30140-00	310/200
14 Piezozünder (... - 04/96)	30030-00300	310/013
15 Griffbuchse (alte Verkleidung)	30030-18700	310/333

	Hersteller-Nr.	Art-Nr.
23 Verkleidung achatsgrau	30040-50200	310/080
Verkleidung sepiabraun	30040-50100	310/079
24 Abdeckkappe 35 mm (Ultraheat)	30040-64900	310/335
25 Piezozünder S 3002	30090-00042	309/462
27 Abdeckkappe 52 mm	30040-60900	310/334-1
28 Griffbuchse (neue Verkleidung)	30040-60700	310/334
29 Abdeckung schwarzbraun	30040-63000	310/339
Abdeckung lichtgrau	30040-63300	310/339-1
34 Einbaukasten (05/96 - ...)	30040-16800	309/184
36 Haltefeder für Verkleidung	30040-60000	309/027



# Ersatzteile für S 5002 (05/93 – ...)





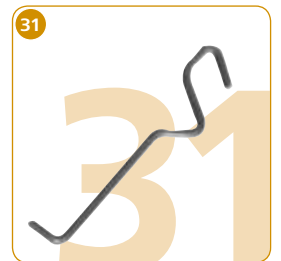
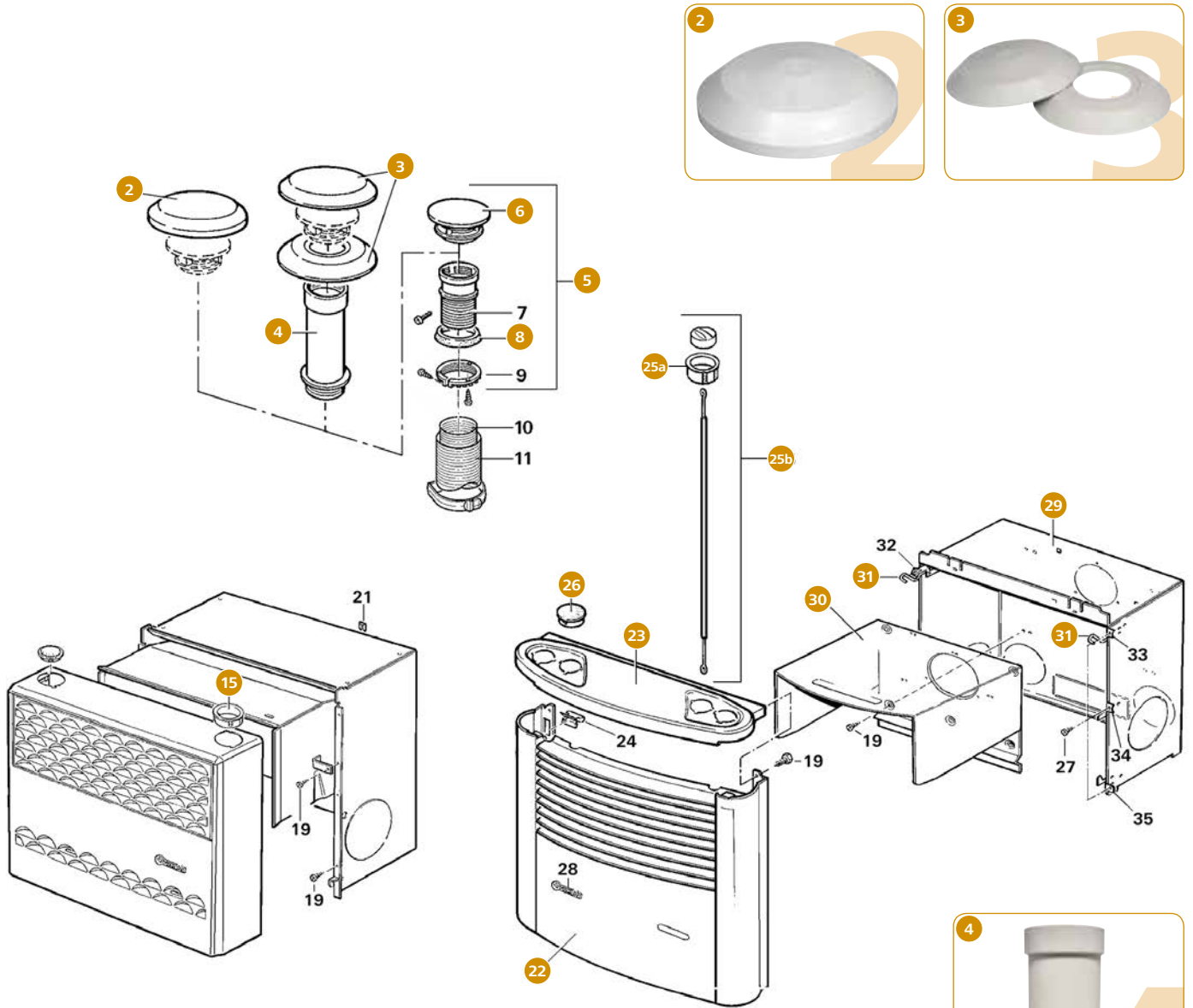
**Ersatzteile für S 5002 (05/93 – ...)**

	Hersteller-Nr.	Art-Nr.
<b>2</b> Schauglas und Dichtung klein Schauglas und Dichtung groß	30030-42700 30030-02700	<b>310/230-1</b> <b>310/229-1</b>
<b>4</b> Schnellbefestiger Starlock	30010-19800	<b>309/022</b>
<b>5</b> Überzündrohr	30050-18700	<b>309/020</b>
<b>6</b> O-Ring 16 x 2,5 mm	10030-23400	<b>309/176</b>
<b>8</b> Silikon O-Ring für SL 52, 53 mm	10030-26500	<b>310/237-1</b>
<b>9</b> Abgasrohrbefestigung komplett	30050-33100	<b>310/283-1</b>
<b>19</b> Zündautomat mit Adapterkabel ohne Batterie	30050-53000	<b>310/017</b>
o. Abb. Adapterkabel für Zündautomatik	30050-53500	<b>309/028</b>
<b>20</b> Batteriefach Zündautomat (06/81 – 05/99)	30020-13300	<b>310/014</b>
<b>22</b> Abschirmblech für S 3002 (04/93 – ...), S 5002 (05/93 – ...)	30030-16100	<b>309/011</b>
<b>24</b> Bedienungssset S 5002	30090-00041	<b>309/461</b>
<b>26</b> Züandsicherungsventilset S 3002/S 5002	30090-00035	<b>309/456</b>
<b>27</b> Kontaktschalter komplett (06/81 – ...)	30050-58100	<b>310/250-1</b>
<b>28</b> Buchsenleiste 2-polig schwarz	30010-23400	<b>309/023</b>
<b>29</b> Magneteinsatz Mini	30030-12200	<b>310/329-1</b>
<b>31</b> Zuführungsrohr mit Doppelkegelring L8 und Überwurfschraube (... – 05/99)	30030-03100	<b>309/010</b>

	Hersteller-Nr.	Art-Nr.
<b>34</b> Fühlerhalter für S 3002 (04/93 – ...), S 5002 (05/93 – ...)	30030-29800	<b>309/026</b>
<b>36</b> Brennersatz komplett 30 mbar Brennersatz komplett 50 mbar	30050-01800 30050-01700	<b>310/285-1</b> <b>310/284-1</b>
<b>37</b> Schalenbrennersatz 50 mbar Schalenbrennersatz 30 mbar	30050-07900 30050-07800	<b>310/344-1</b> <b>310/344</b>
<b>38</b> Zündbrennerrohrsatz 50 mbar Zündbrennerrohrsatz 30 mbar	30050-00700 30050-00800	<b>309/017</b> <b>309/283</b>
<b>39</b> Brennerrohrsatz 50 mbar Brennerrohrsatz 30 mbar	30050-00900 30050-01000	<b>309/018</b> <b>309/284</b>
<b>41b</b> Zündkerze 55 cm mit Schraube	30050-08600	<b>310/345-1</b>
<b>42</b> Flachsteckhülse 2,8 mm für S 3002, S 5002, S 55T	30010-23500	<b>309/024</b>
<b>43</b> Thermoelement 25 cm mit Befestigungsmutter	30050-13900	<b>310/330</b>
<b>44</b> Verlängerung komplett	30030-04300	<b>310/331-1</b>
<b>45</b> Lochblech für S 3002 S (04/93 – ...), S 5002 (05/93 – ...)	30030-17500	<b>309/012</b>
<b>46</b> Verlängerungsfeder	30030-28500	<b>310/337</b>
<b>47</b> Ansaugverlängerung mit 50 cm Ansaugrohr	30030-04800	<b>310/011</b>



## Abgasführung und Verkleidung S 5002



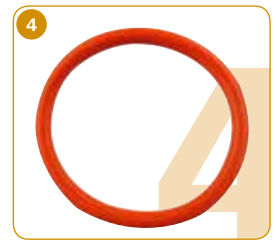
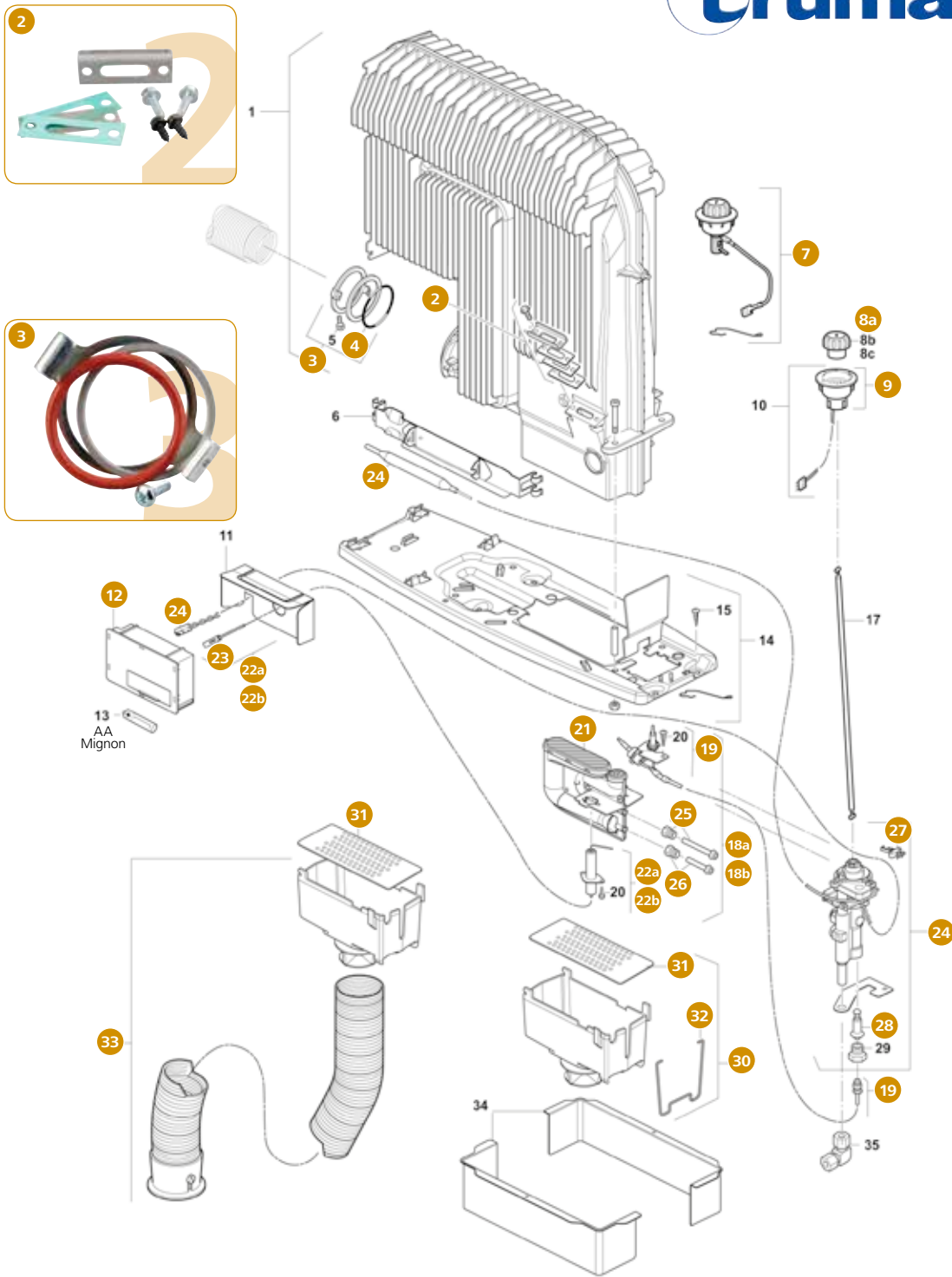
	Hersteller-Nr.	Art-Nr.
<b>2</b> Kaminaufsatz T-2	30700-02	<b>310/103</b>
<b>3</b> Kaminaufsatz T-3	30700-03	<b>310/107</b>
<b>4</b> Kaminverlängerung AKV	30010-20800	<b>310/211</b>
<b>5</b> Abgaskamin AKL 5	30651-01	<b>310/110</b>
<b>6</b> Kamindach KD	30010-20900	<b>310/102-1</b>
<b>8</b> Dichttring für Kamin AKL 5 und AK 55T	30050-17800	<b>309/019</b>
<b>15</b> Griffbuchse (alte Verkleidung)	30030-18700	<b>310/333</b>
<b>22</b> Verkleidung achatgrau	30050-60200	<b>310/098</b>
Verkleidung sepiabraun	30050-60100	<b>310/097</b>
<b>23</b> Abdeckung schwarzbraun	30050-52700	<b>310/343-1</b>

	Hersteller-Nr.	Art-Nr.
<b>25a</b> Griffbuchse (neue Verkleidung)	30040-60700	<b>310/334</b>
<b>25b</b> Bedienungssset S 5002	30090-00041	<b>309/461</b>
<b>26</b> Abdeckkappe 52 mm	30040-60900	<b>310/334-1</b>
<b>29</b> Einbaukasten kpl. für S 5002 (05/93 – ...)	30050-52100	<b>309/188</b>
<i>o. Abb.</i> Einbaukasten kpl. für 2 Gebläse	30050-52200	<b>310/343</b>
<b>30</b> Einbaukasten-Innenteil	30050-51100	<b>309/186</b>
<i>o. Abb.</i> Einbaukasten-Innenteil für 2 Gebläse	30050-51300	<b>309/187</b>
<b>31</b> Haltefeder für Verkleidung	30040-60000	<b>309/027</b>





Ersatzteile Trumatic S 3004 (05/12 – ...)

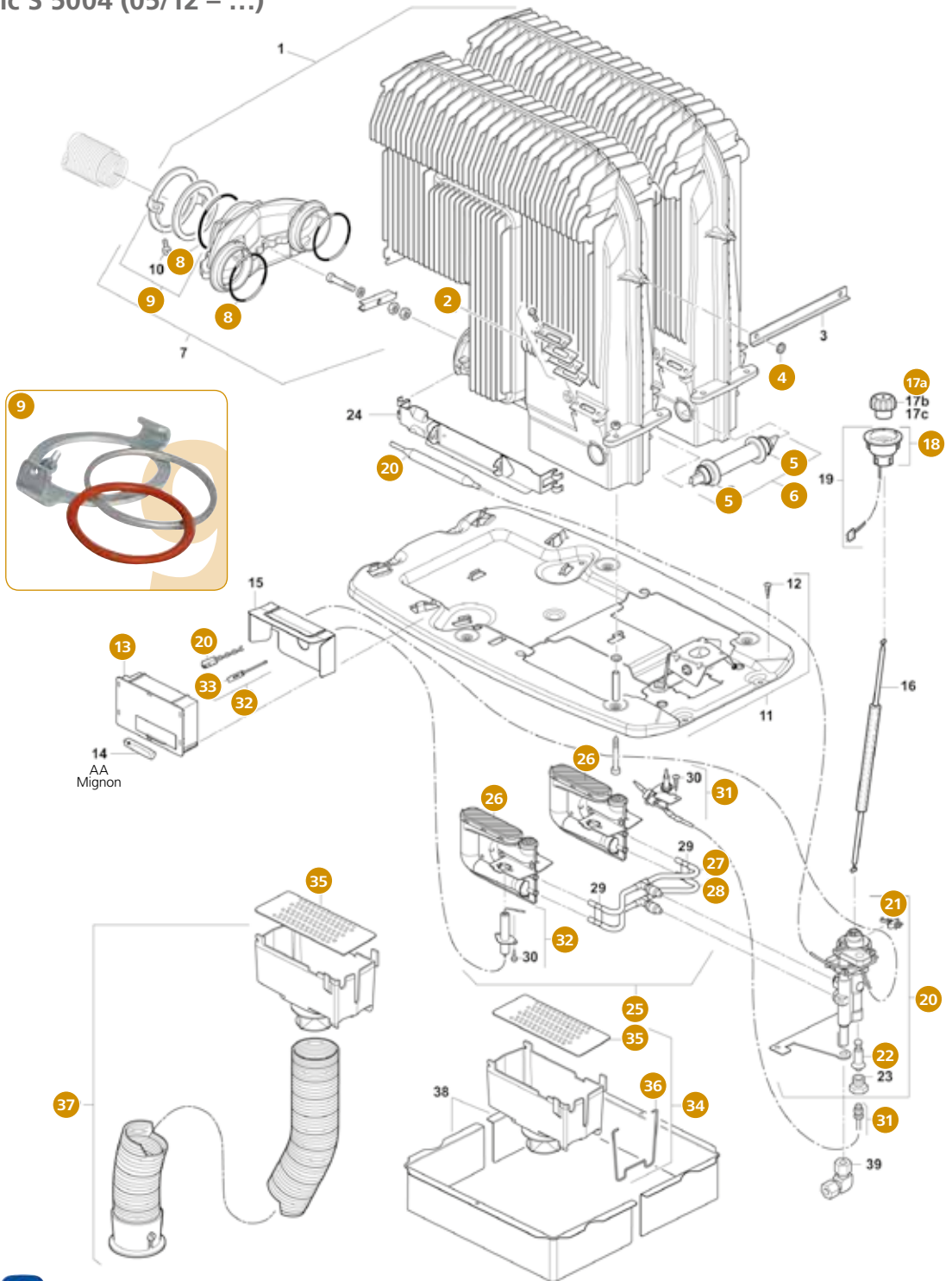


	Hersteller-Nr.	Art-Nr.
<b>2</b> Schauglas und Dichtung klein	30030-42700	<b>310/230-1</b>
<b>3</b> Dichtplatte, O-Ring und Gewinde für SL 32 (11/86 – ...)	30030-03600	<b>310/231-1</b>
<b>4</b> Silikon O-Ring für SL 52, 53 mm	10030-26500	<b>310/237-1</b>
<b>7</b> Piezozünderset inkl. Massekabel und -feder für S 3004	30090-00043	<b>309/463</b>
<b>8a</b> Drehknopf für S 3004 und S 5004	30090-90400	<b>309/305</b>
<b>9</b> Griffbuchse für S 3004 und S 5004	30090-90600	<b>309/306</b>
<b>12</b> Zündautomat mit Adapterkabel ohne Batterie	30050-53000	<b>310/017</b>
<b>18a</b> Brenner kpl. Piezozündautomatik für S 3004	30090-92100	<b>309/312</b>
<b>18b</b> Brenner kpl. Piezozünder für S 3004	30090-92200	<b>309/313</b>
<b>19</b> Thermoelement kpl.	30090-91300	<b>309/311</b>
<b>21</b> Schalenbrenner 30 mbar	30090-91100	<b>309/309</b>
<b>22a</b> Zündkerze 48 cm für Zündautomatik	30090-91200	<b>309/310</b>

	Hersteller-Nr.	Art-Nr.
<b>22b</b> Zündkerze 100 cm für Piezo	30090-92300	<b>309/314</b>
<b>23</b> Flachsteckhülse 2,8 mm für S 3002, S 5002, S 55T	30010-23500	<b>309/024</b>
<b>24</b> Züandsicherungsventilset S 3004/S 5004	30090-00036	<b>309/457</b>
<b>25</b> Zündbrennerrohr 30 mbar	30030-02400	<b>309/282</b>
<b>26</b> Brennerrohr 30 mbar	30030-02200	<b>309/281</b>
<b>27</b> Kontaktschalter komplett (06/81 – ...)	30050-58100	<b>310/250-1</b>
<b>28</b> Magneteinsatz Mini	30030-12200	<b>310/329-1</b>
<b>30</b> Verlängerung komplett	30030-04300	<b>310/331-1</b>
<b>31</b> Lochblech für S 3002 S (04/93 – ...) und S 5002 (05/93 – ...)	30030-17500	<b>309/012</b>
<b>32</b> Verlängerungsfeder	30030-28500	<b>310/337</b>
<b>33</b> Ansaugverlängerung mit 50 cm Ansaugrohr	30030-04800	<b>310/011</b>



## Ersatzteile Trumatic S 5004 (05/12 – ...)

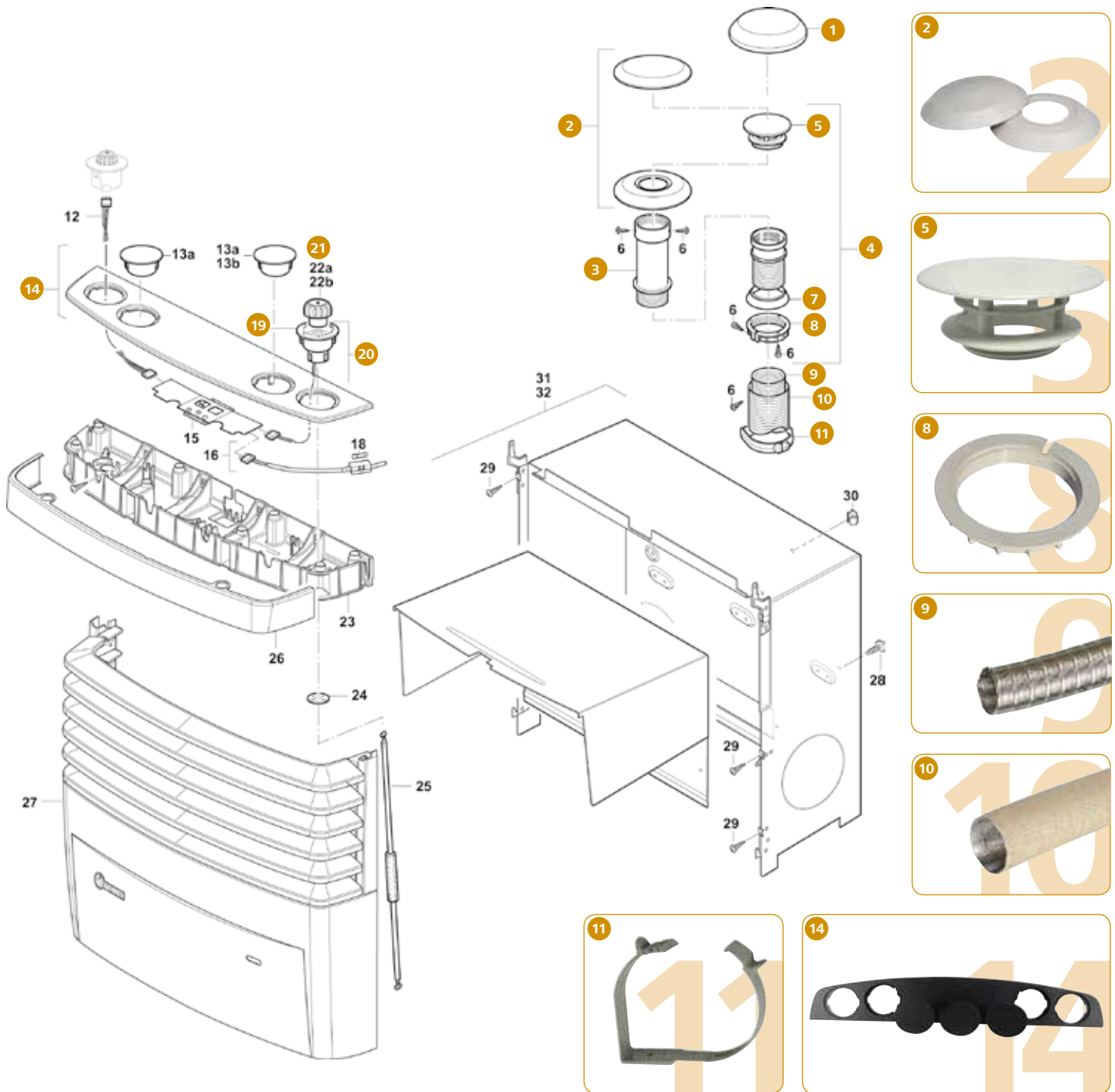


	Hersteller-Nr.	Art-Nr.
2 Schauglas und Dichtung Klein	30030-42700	310/230-1
4 Schnellbefestiger Starlock	30010-19800	309/022
5 O-Ring 16 x 2,5 mm	10030-23400	309/176
6 Überzündrohr	30050-18700	309/020
8 Silikon O-Ring für SL 52, 53 mm	10030-26500	310/237-1
9 Abgasrohrbefestigung komplett	30050-33100	310/283-1
13 Zündautomat mit Adapterkabel ohne Batterie	30050-53000	310/017
17a Drehknopf für S 3004 und S 5004	30090-90400	309/305
18 Griffbuchse für S 3004 und S 5004	30090-90600	309/306
20 Züandsicherungsventilset S 3004/S 5004	30090-00036	309/457
21 Kontaktschalter komplett (06/81 – ...)	30050-58100	310/250-1
22 Magneteinsatz Mini	30030-12200	310/329-1
25 Brennersatz 30 mbar für S 5004	30090-91000	309/308

	Hersteller-Nr.	Art-Nr.
26 Schalenbrennersatz 30 mbar für S 5004	30090-94800	309/316
27 Zündbrennerrohrsatz 30 mbar	30050-00800	309/283
28 Brennerrohrsatz 30 mbar	30050-01000	309/284
31 Thermoelement komplett	30090-91300	309/311
32 Zündkerze 48 cm für Zündautomatik	30090-91200	309/310
33 Flachsteckhülse 2,8 mm für S 3002, S 5002, S 55T	30010-23500	309/024
34 Verlängerung komplett	30030-04300	310/331-1
35 Lochblech für S 3002 S (04/93 – ...) und S 5002 (05/93 – ...)	30030-17500	309/012
36 Verlängerungsfeder	30030-28500	310/337
37 Ansaugverlängerung mit 50 cm Ansaugrohr	30030-04800	310/011



## Abgasführung & Verkleidung für S 3004 und S 5004 (05/12 – ...)



	Hersteller-Nr.	Art-Nr.
1 Kaminaufsatz T-2	30700-02	310/103
2 Kaminaufsatz T-3	30700-03	310/107
3 Kaminverlängerung AKV	30010-20800	310/211
4 Abgaskamin AK 3	30630-01	310/100
Abgaskamin AKL 5	30651-01	310/110
5 Kamindach KD	30010-20900	310/102-1
7 Dichtring für Dachkamin AK3	30010-20600	310/330-1
Dichtring für Kamin AKL 5 und AK 55T	30050-17800	309/019
8 Schraubring zu Abgaskamin AK3	30010-20700	309/002
Schraubring zu Abgaskamin AK5 für S 5004	30050-17900	309/303
9 Abgasrohr AE 3, ø 55 mm	30140-00	310/200
Abgasrohr AE 5, ø 65 mm	30160-00	310/208

	Hersteller-Nr.	Art-Nr.
10 Lüfterrohr ÜR 3 f. S 3004, ø 65 mm	40230-00	310/201
Überrohr ÜR 5, ø 75 mm	40250-00	310/215
11 Schelle ÜS, ø 65 mm achatgrau	40241-01	310/354-1
Schelle ÜS 5, ø 75 mm, achatgrau	40261-01	310/355-1
14 Abdeckung S 3004 inkl. Abdeckkappe	30090-94900	309/317
Abdeckung S 5004 inkl. Abdeckkappe	30090-93200	309/315
19 Piezozünderset inkl. Massekabel und -feder für S 3004	30090-00043	309/463
20 Griffbuchse für S 3004 und S 5004	30090-90600	309/306
21 Drehknopf für S 3004 und S 5004	30090-90400	309/305



## Zubehör Trumatic S

Die Truma S Heizungen setzen seit jeher Maßstäbe. Immer mehr Camper verlassen sich auf ihre Zuverlässigkeit und ihren Komfort. Damit diese auch weiterhin bestehen bleiben, gibt es ein breites Zubehörsortiment.

**1 Dachkaminset** bestehend aus Kamin AK 3; ø 60 mm; 2,5 m Abgasrohr; 2 m Überrohr; 3 Schellen; für Trumatic S 3002.  
**(Art-Nr. 309/195)**

**Dachkaminset** bestehend aus Kamin AKL 5, ø 70 mm; 2,5 m Abgasrohr, 2 m Überrohr und 3 Schellen für Trumatic S 5002.  
**(Art-Nr. 309/196)**

**3 Kamindurchführung UEK** für Caravan-Schutzdächer.

**4 Kaminverlängerung SKD** mit Kamindach KD. Für Caravans bei extremen Windverhältnissen.

**6 Wandkaminset 2** für Rohrlänge bis 50 cm; komplett mit 1 m Abgasrohr AW3; 0,5 m Überrohr ÜR und Kaminkappe.

**7 Wandkaminset AKW 2** Abgasführung und Verbrennungsluftzuführung für die Heizung Truma S 2200 ab 06/2014 (ohne Deckel und ohne Rohre).

**8 Zündautomat-Nachrüstsatz** für die Heizung Truma S 3004 P, ohne Zündfernanzeige.

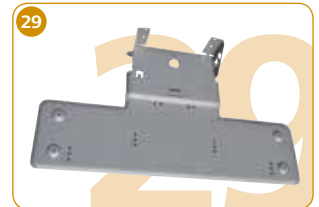
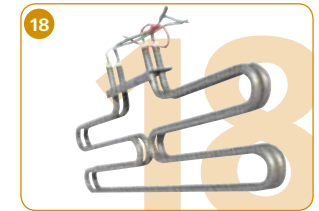
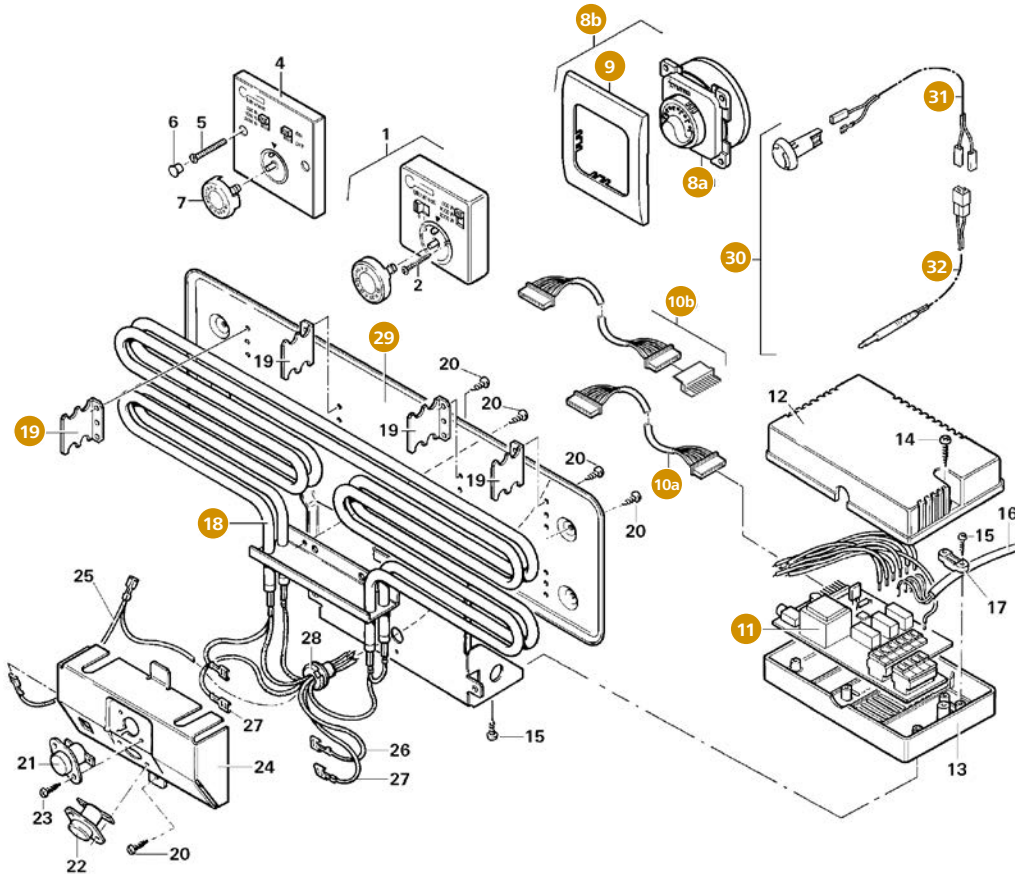
**9 Zündfernanzeige ZGA** zum nachträglichen Einbau in die Verkleidung der Heizung für Trumatic S 3002 oder S 5002.



	Hersteller-Nr.	Art-Nr.		Hersteller-Nr.	Art-Nr.
<b>1</b> Dachkaminset für S 3002/S 3004	30330-00	<b>309/195</b>	<b>5</b> Kaminverlängerung SKV 45 cm	30690-00	<b>302/134-1</b>
Dachkaminset für S 5002/S 5004	30350-00	<b>309/196</b>	<b>6</b> Wandkaminset 2 für S 2200	30321-01	<b>309/530</b>
<b>2</b> Kamindach KD	30010-20900	<b>310/102-1</b>	<b>7</b> Wandkaminset AKW 2 (06/14 – ...)	30261-01	<b>309/529</b>
<b>3</b> Kamindurchführung UEK	30630-08	<b>309/197</b>	<b>8</b> Zündautomat-Nachrüstsatz für S 3004 P	30580-01	<b>309/528</b>
<b>4</b> Kaminverlängerung SKD 45 cm	30610-00	<b>310/210</b>	<b>9</b> Zündfernanzeige ZGA S 5004/S 3004	30090-98200	<b>309/527</b>



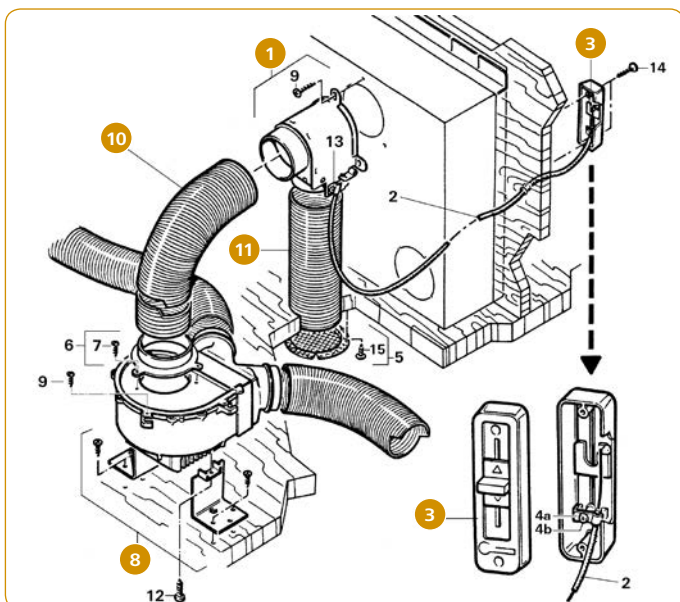
Ersatzteile für Ultraheat S 3004/S 5004, S 3002/S 5002 (06/98 – ...)



	Hersteller-Nr.	Art.-Nr.
<b>8a</b> Bedienteil Ultraheat achatgrau, ohne Kabel und Abdeckrahmen	30030-98400	<b>309/015</b>
<b>8b</b> Bedienteil Ultraheat schwarz, ohne Kabel	30030-47100	<b>309/361</b>
<b>9</b> Abdeckrahmen schwarz	34000-67700	<b>310/348-1</b>
Abdeckrahmen achatgrau	34000-60600	<b>310/346-1</b>
<b>10a</b> Bedienteilkabel 5 m	34000-09400	<b>309/038</b>
Bedienteilkabel 3 m	34000-09300	<b>309/037</b>
<b>10b</b> Verlängerungskabel 5 m für Bedienteil	34300-01	<b>310/748</b>

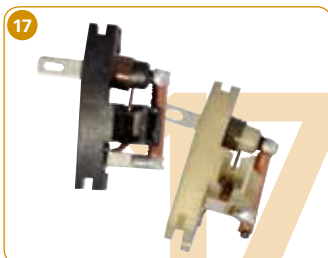
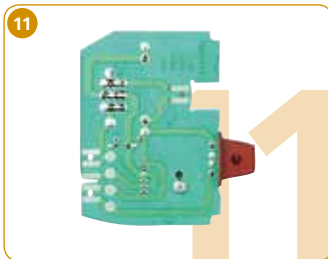
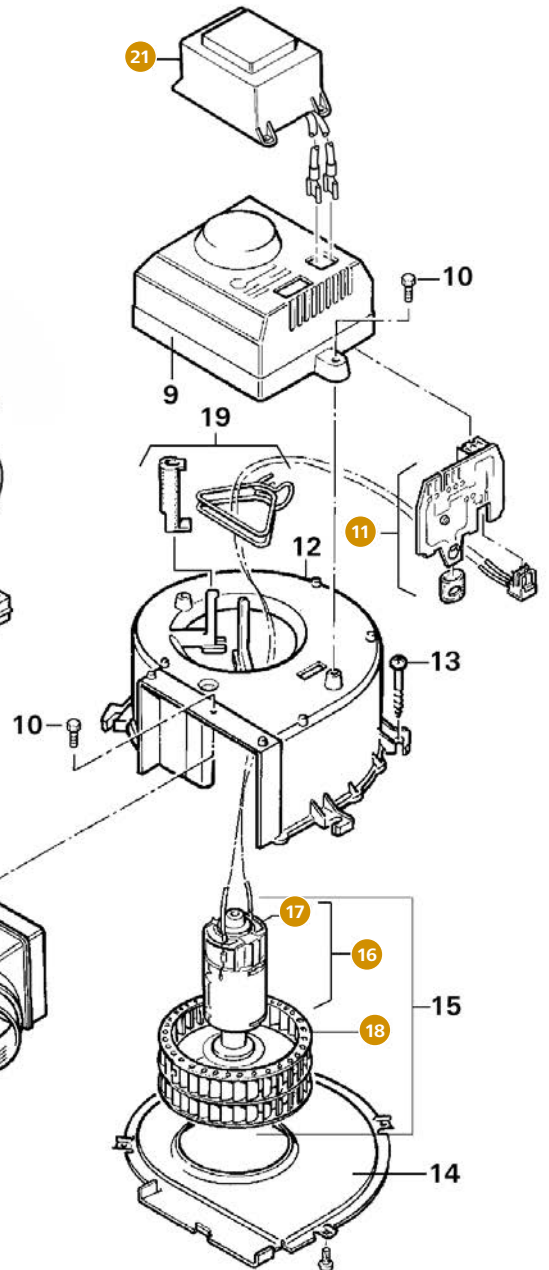
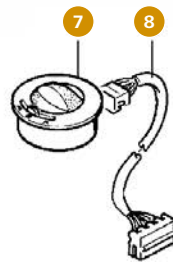
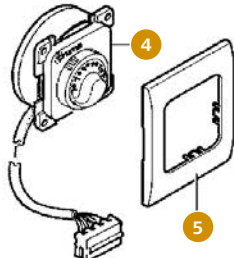
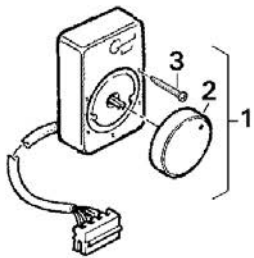
	Hersteller-Nr.	Art.-Nr.
<b>11</b> Elektronik Ultraheat 230 V	30030-70900	<b>309/362</b>
<b>18</b> Heizkörper kpl.	30030-70100	<b>309/182</b>
<b>19</b> Befestigungsblech	30030-95700	<b>309/014</b>
<b>29</b> Strahlungsblech, nur für S 3002/S 5002	30030-69600	<b>309/181</b>
<b>30</b> Raumtemperaturfühler FFC 2	34201-01	<b>310/053</b>
<b>31</b> Kabel Temperaturfühler FFC 2, 4 m	34000-71900	<b>309/053</b>
<b>32</b> Adapterkabel mit Klinke 3,5 mm	34000-71800	<b>309/052</b>

Ersatzteile zu Komfortpaket AXK 2 (05/96 – ...)



	Hersteller-Nr.	Art.-Nr.
<b>1</b> AXK Mischgehäuse kpl.	40030-09900	<b>309/114</b>
<b>3</b> AXK Schieberegler kpl.	40000-01100	<b>310/364</b>
<b>8</b> AXK Satz Gebläsehalter kpl.	40000-44400	<b>309/108</b>
<b>10</b> Rohr I 80, ø 80 mm, Meterware	39570-00	<b>310/202</b>
<b>11</b> Überrohr ÜR 5, ø 75 mm, Meterware	40250-00	<b>310/215</b>

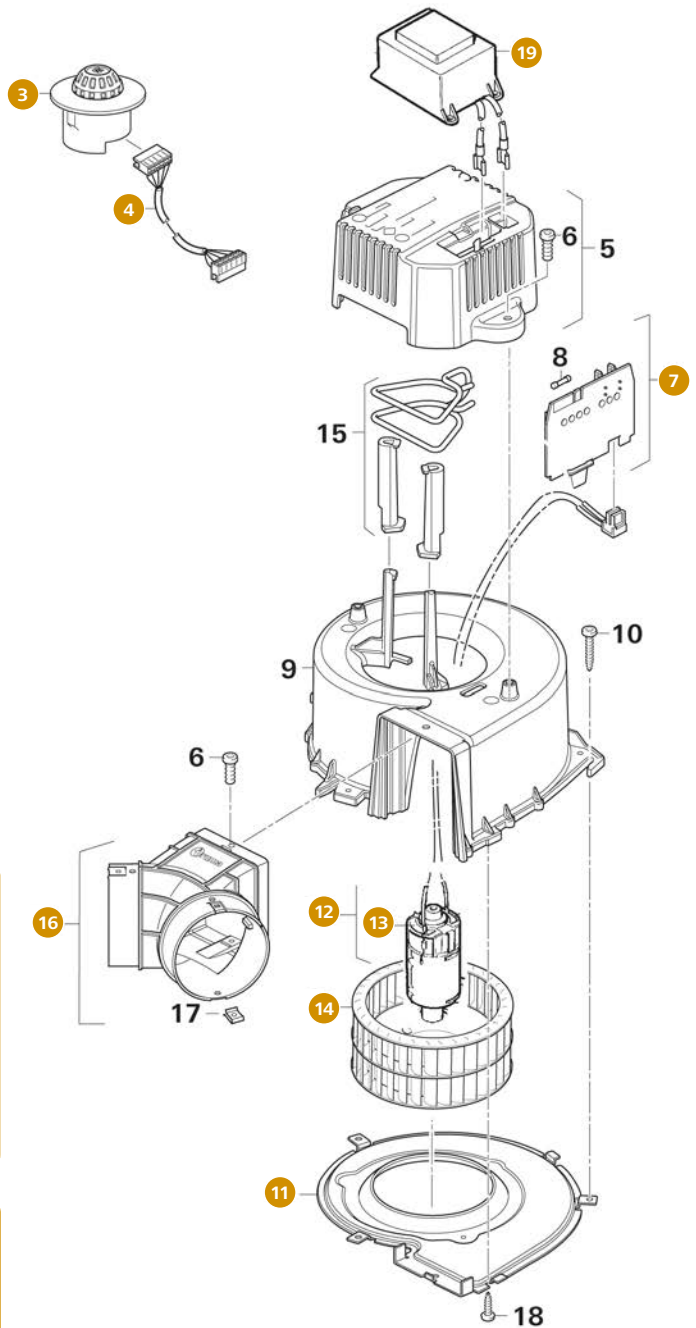
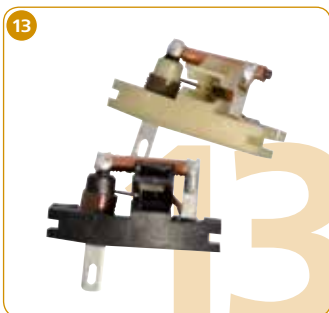
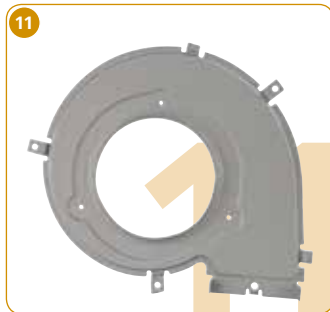
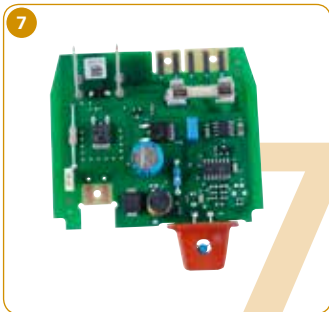
## Ersatzteile Trumavent TEB-2, TEN-2 (05/96 – 12/14)



	Hersteller-Nr.	Art.-Nr.
4 Bedienteil TEB-2, extern mit Anschlusskabel 2,5 m	40000-52900	309/368
5 Abdeckrahmen schwarz	34000-67700	310/348-1
7 Bedienteil TEB-2, integriert, ohne Kabel	40000-46000	310/166-1
8 Bedienteilkabel 1,3 m	40000-47900	310/335-1
Bedienteilkabel 0,8 m	40000-45000	309/109
11 Elektronik TEB-2	40000-60900	310/167-1
16 Gleichstrommotor 12 V für Gebläse ab 01/99	40000-42000	310/361-1
17 Bürstenschieber weiß/schwarz	40000-28800	309/106
18 Ventilatorrad	40000-42500	310/362
20 Y-Stück für Gebläse Trumavent	40000-43300	309/107
21 Spannungsumformer SPU	40000-39900	310/295

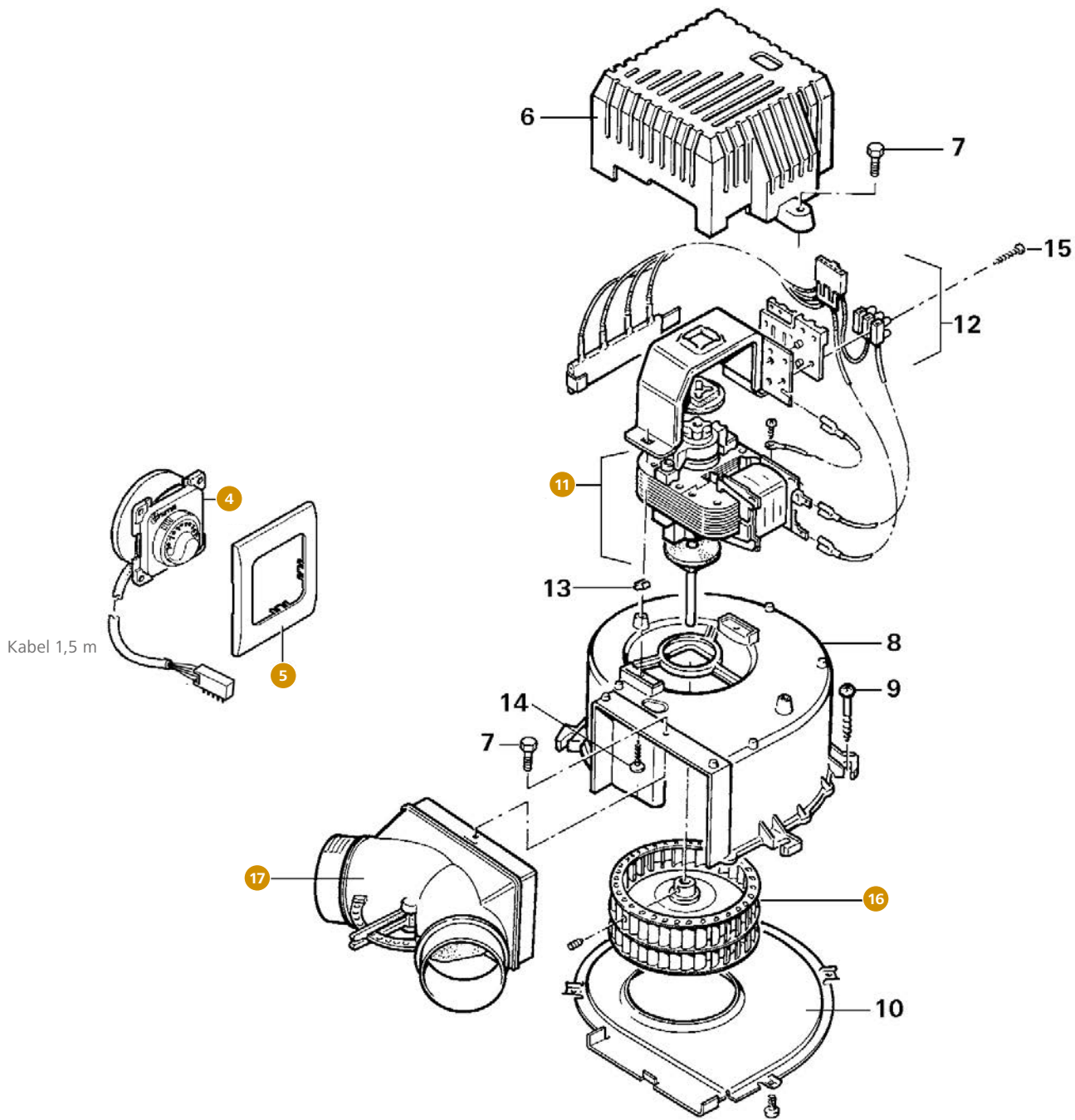


Ersatzteile Trumavent TEB-3, TEN-3  
(05/12 – ...)



	Hersteller-Nr.	Art-Nr.
1 Bedienteil extern mit Kabel 2,5 m schwarz	40000-67400	309/365
Bedienteil extern mit Kabel 2,5 m achatgrau	40000-39100	309/319
2 Abdeckrahmen schwarz	34000-67700	310/348-1
3 Bedienteil intern ohne Kabel schwarz	40000-92800	309/321
4 Kabel 1,3 m für Bedienteil intern	40000-93100	309/322
7 Elektronik TEB-3 mit Sensorhülle + Sicherung	40000-93400	309/323
11 Deckel TEB-3/TN-3	40000-34600	309/318
12 Gleichstrommotor 12 Volt	40000-93600	309/366
13 Bürstenschieber weiß/schwarz	40000-28800	309/106
14 Ventilatorrad	40000-42500	310/362
16 Warmluftverteiler komplett	40000-92700	309/320
19 Spannungsumformer SPU	40000-39900	310/295

### Ersatzteile Gebläse TN-2 (05/96 – 12/14)



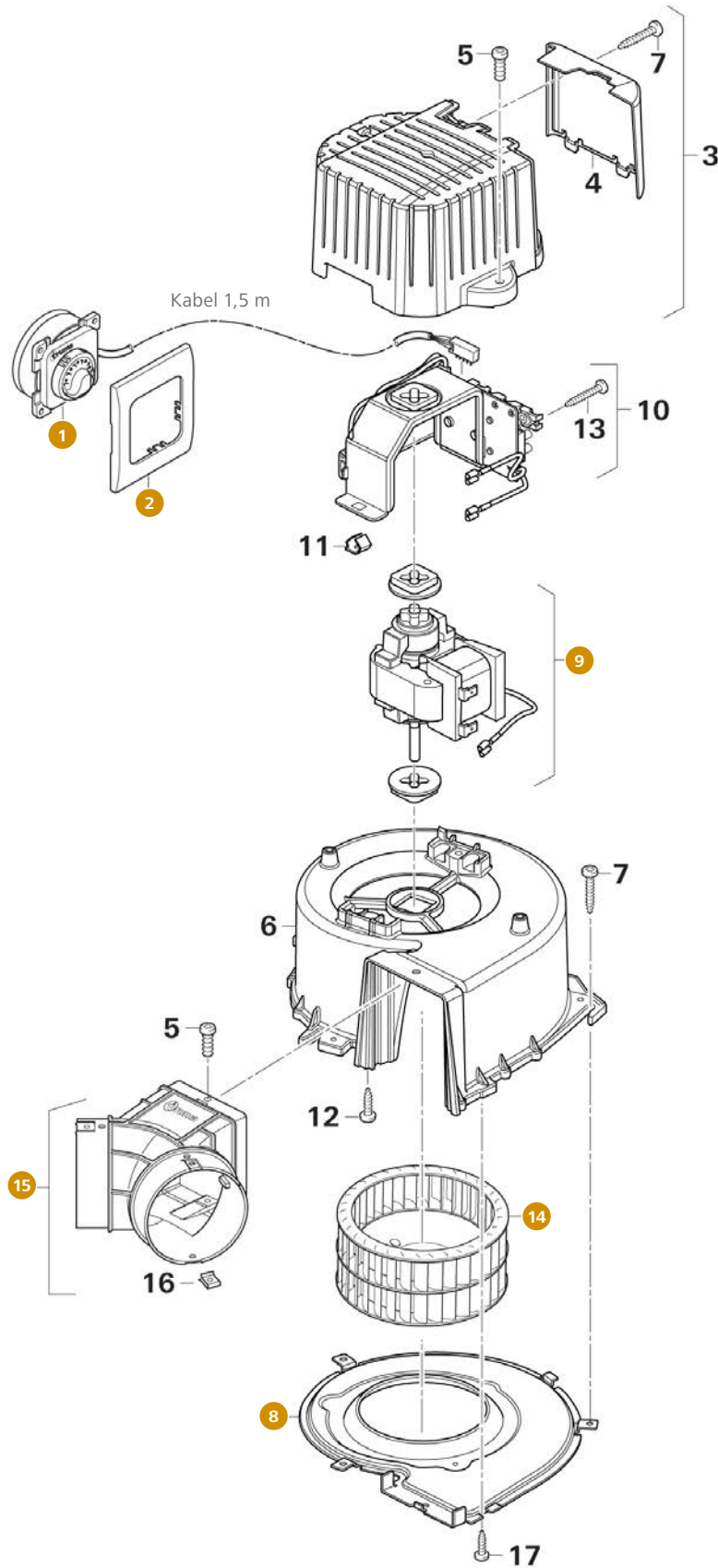
	Hersteller-Nr.	Art-Nr.
<b>4</b> Bedienteil TN-2, TN-3 mit Kabel (1,5 m), schwarz	40000-67600	<b>309/364</b>
Bedienteil TN-2, TN-3 mit Kabel (1,5 m), achatgrau	40000-29100	<b>310/169-1</b>
Bedienteil TN-2 mit Kabel (... – 04/02)	40000-17200A	<b>310/161-1</b>

	Hersteller-Nr.	Art-Nr.
<b>5</b> Abdeckrahmen schwarz	34000-67700	<b>310/348-1</b>
Abdeckrahmen achatgrau	34000-60600	<b>310/346-1</b>
<b>11</b> Spaltpolmotor 230 V TN-2, TN-3	40000-92500	<b>309/324</b>
<b>16</b> Ventilatorrad TN-2	40000-42700	<b>310/363-1</b>
<b>17</b> Y-Stück für Gebläse Trumavent	40000-43300	<b>309/107</b>





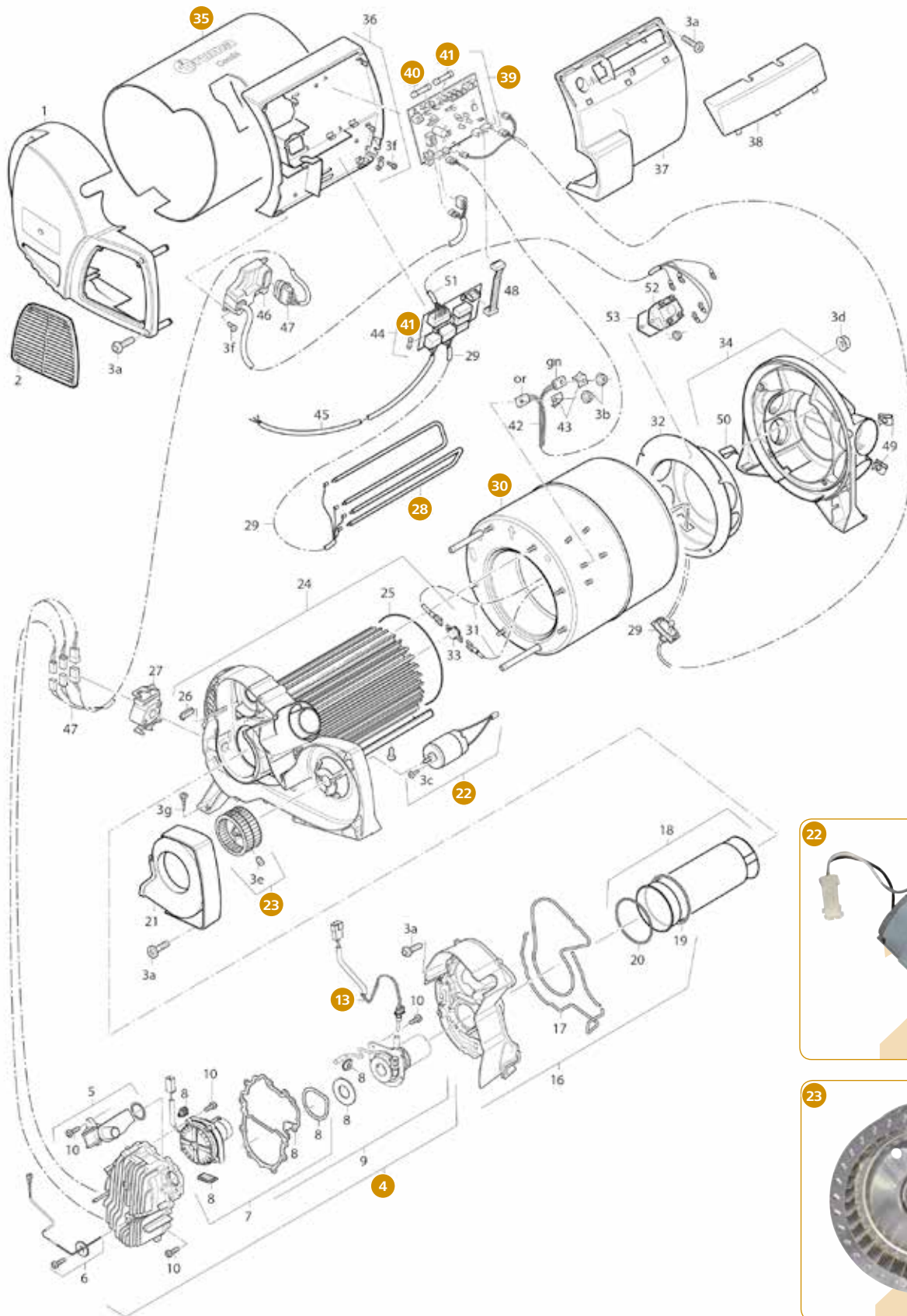
Ersatzteile Gebläse TN-3 (05/12 – ...)



	Hersteller-Nr.	Art-Nr.
<b>1</b> Bedienteil TN-2, TN-3 mit Kabel (1,5 m), schwarz	40000-67600	<b>309/364</b>
Bedienteil TN-2, TN-3 mit Kabel (1,5 m), achatgrau	40000-29100	<b>310/169-1</b>
<b>2</b> Abdeckrahmen schwarz	34000-67700	<b>310/348-1</b>
Abdeckrahmen achatgrau	34000-60600	<b>310/346-1</b>

	Hersteller-Nr.	Art-Nr.
<b>8</b> Deckel TEB-3, TN-3	40000-34600	<b>309/318</b>
<b>9</b> Spaltpolmotor 230 V TN-2, TN-3	40000-92500	<b>309/324</b>
<b>14</b> Ventilatorrad TN-2	40000-42700	<b>310/363-1</b>
<b>15</b> Warmluftverteiler komplett	40000-92700	<b>309/320</b>

## Ersatzteile für Combi D6 (05/08 – ...)

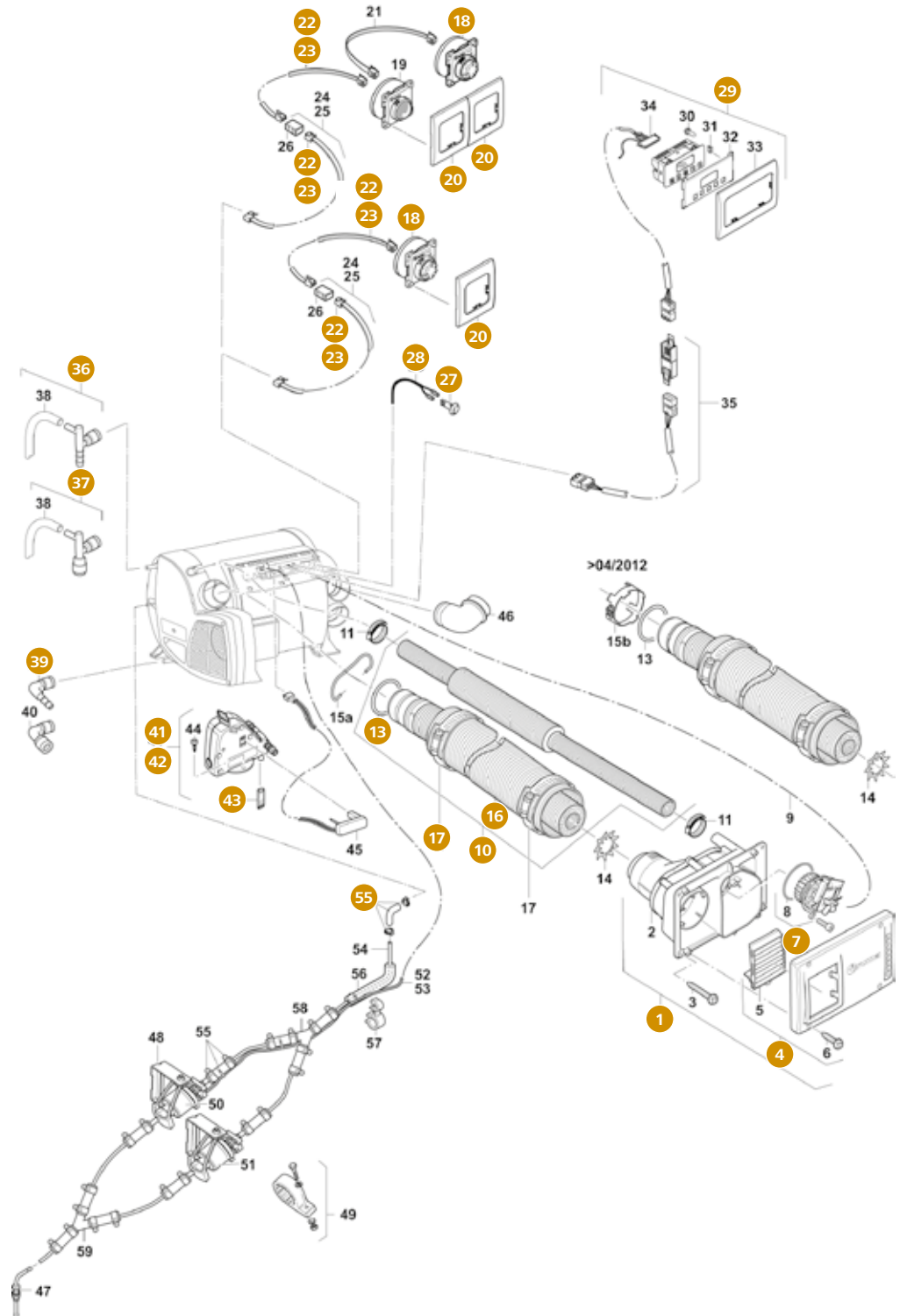
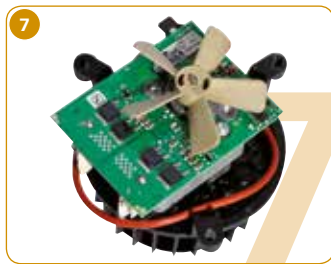


	Hersteller-Nr.	Art-Nr.		Hersteller-Nr.	Art-Nr.
<b>4</b> Brenneinheit komplett	34020-65500	<b>309/287</b>	<b>30</b> Wasserbehälterset Combi	34020-00227	<b>309/465</b>
<b>13</b> Glühstiftset Combi D	34020-00236	<b>309/474</b>	<b>35</b> HDF-Therm Mantel schwarz	34020-95900	<b>309/190</b>
<b>22</b> Umluftmotor	34020-61300	<b>309/144</b>	<b>39</b> Elektronik	34030-06300	<b>309/338</b>
<b>23</b> Gebläserad Umluft inkl. Gewindestift	34000-04700	<b>309/033</b>	<b>40</b> Sicherung 20 A träge	34020-67400	<b>309/289</b>
<b>28</b> Heizstabset Combi	34020-00228	<b>309/466</b>	<b>41</b> Sicherung 10 A träge	34020-00073	<b>309/464</b>



## Ersatzteile für Combi D6, D6 E

### Abgasführung, Bedienteile, Wasseranschlüsse



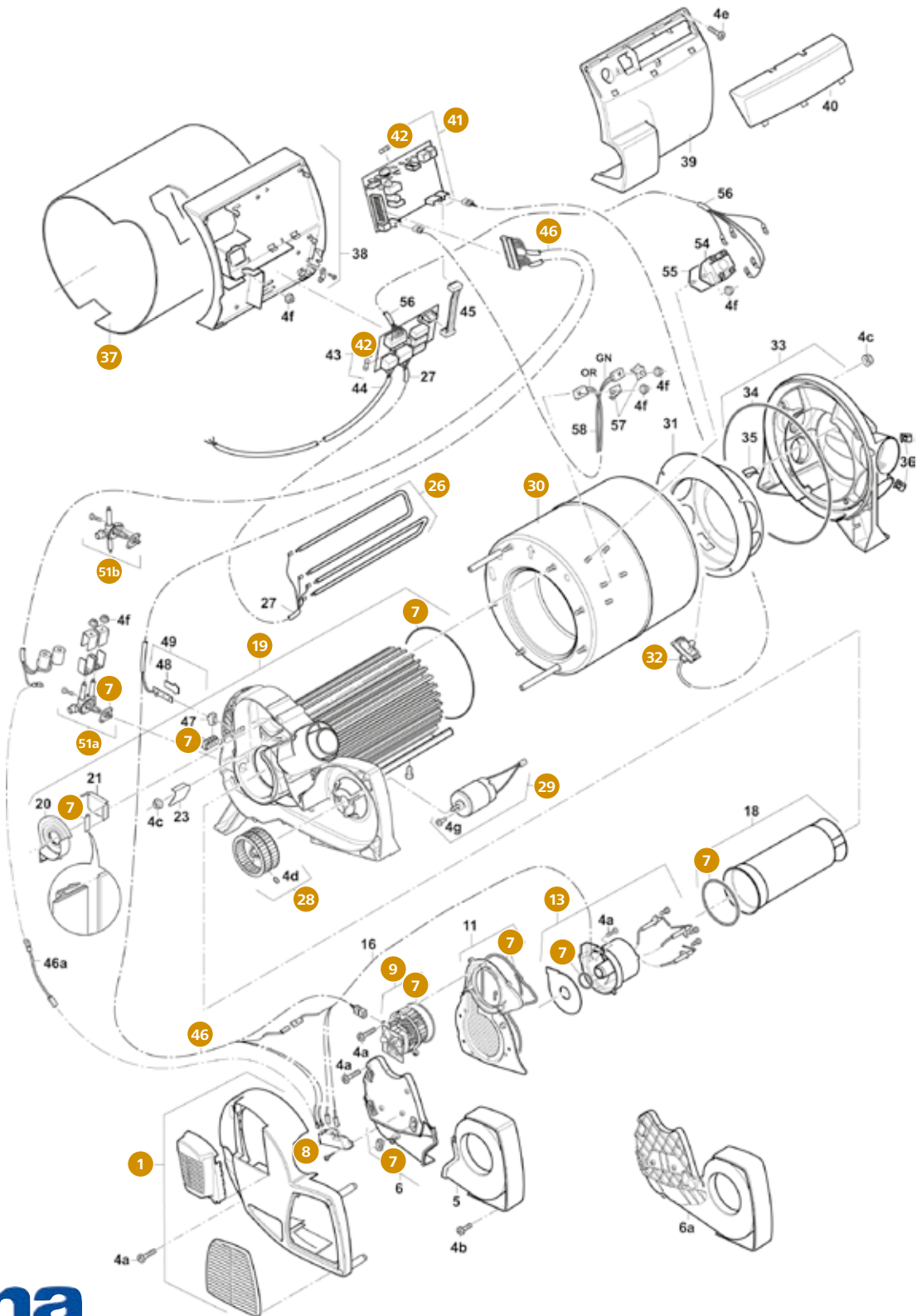
	Hersteller-Nr.	Art-Nr.
<b>1</b> Wandkamin WKCD anthrazit	34400-04	<b>309/204</b>
Wandkamin WKCD bianco	34400-02	<b>310/137</b>
Wandkamin WKCD schwarz	34400-03	<b>310/138</b>
<b>4</b> Abdeckung Wandkamin komplett schwarz	34020-68000	<b>309/070</b>
<b>7</b> Verbrennungsluftmotor komplett	34020-60300	<b>309/141</b>
<b>10</b> Edelstahl-Abgasrohrset CDW 100 cm	34501-03	<b>310/127</b>
Edelstahl-Abgasrohrset CDW 150 cm	34501-04	<b>310/126</b>
Edelstahl-Abgasrohrset CDW 60 cm	34501-01	<b>310/129</b>
Edelstahl-Abgasrohrset CDW 70 cm	34501-02	<b>310/128</b>
<b>13</b> O-Ring 40 x 2,5 mm	34010-05700	<b>310/198-1</b>
<b>16</b> Dükerrohr ZR, ø 80 mm, Preis pro Meter	39580-00	<b>310/207</b>
<b>17</b> Schlauchselle 70 – 90 mm	39010-61800	<b>309/074</b>
<b>18</b> Bedienteil CP Classic, schwarz	36011-01	<b>309/485</b>
<b>20</b> Abdeckrahmen schwarz	34000-67700	<b>310/348-1</b>

	Hersteller-Nr.	Art-Nr.
<b>22</b> Kabel TIN-Bus 3 m	36110-01	<b>309/139</b>
<b>23</b> Kabel TIN-Bus 6 m	36110-02	<b>309/067</b>
<b>27</b> Raumtemperaturfühler FFC	34000-69700	<b>310/319-1</b>
<b>28</b> Kabel Temperaturfühler FFC 2, 4 m	34000-71900	<b>309/053</b>
<b>29</b> Zeitschaltuhr ZUCB inkl. 3 m Kabel	34043-01	<b>310/152</b>
<b>36</b> Winkelanschluss rot, TB 10 mm	34020-63900	<b>309/088</b>
<b>37</b> Winkelanschluss rot, JG12 mm	34020-64000	<b>309/069</b>
<b>39</b> Winkelanschluss blau, TB 10 mm	34020-16900	<b>309/066</b>
<b>41</b> FrostControl Set TB 2,8 bar komplett	34020-00237	<b>309/475</b>
<b>42</b> FrostControl Set JG 2,8 bar komplett	34020-00238	<b>309/476</b>
<b>43</b> Entleerungsschlauch, 110 mm lang	70000-20200	<b>309/153</b>
<b>55</b> Satz Verbindungsteile	34020-69900	<b>309/291</b>

TB = Tannenbaum | JG = John Guest System



### Ersatzteile zu Combi 4 (E), Combi 6 (E) (03/07 – ...)

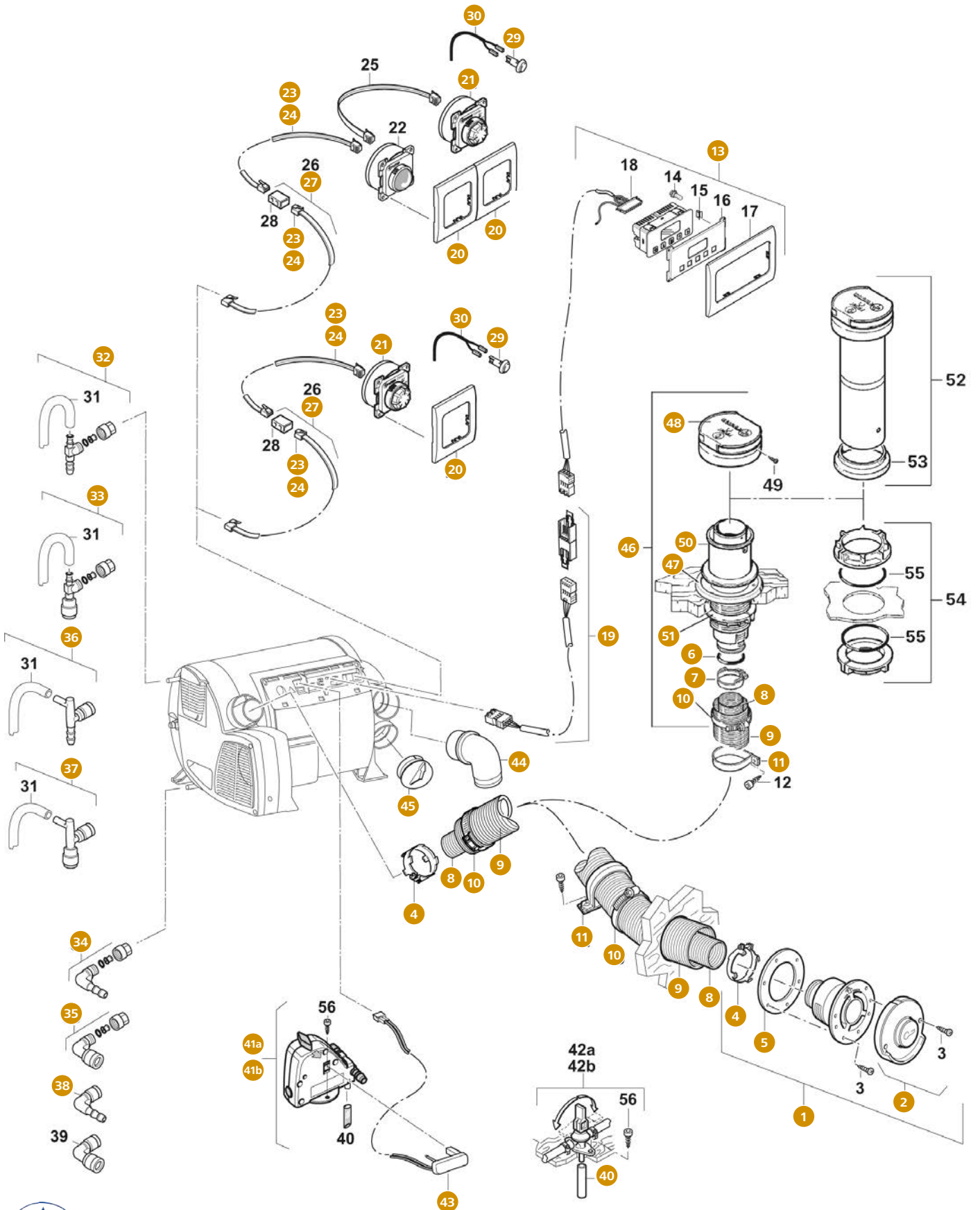


	Hersteller-Nr.	Art-Nr.		Hersteller-Nr.	Art-Nr.
1 Abdeckungsset Combi (E)	34020-00232	309/470	32 Thermostatplatte LTF Combi (E) kpl.	34020-00241	309/479
7 Dichtungssatz Combi (E)	34020-00246	309/481	37 HDF-Therm Mantel schwarz	34020-95900	309/190
8 Zünderset Combi (E)	34020-00234	309/472	41 Elektronik Combi 4 (E)	34030-18200	309/358
9 Verbrennungsluftmotor Combi (E) kpl.	34020-00235	309/473	Elektronik Combi 6 (E)	34030-18300	309/359
13 Brenner Combi (E) komplett	34020-00233	309/471	42 Sicherung 10 A träge	34020-00073	309/464
19 Wärmetauscher Combi inkl. Dichtungssatz	34020-00229	309/467	46 Kabelbaumset Combi 4 (E)	34020-00240	309/478
26 Heizstabset Combi	34020-00228	309/466	Kabelbaumset Combi 6 (E)	34020-00239	309/477
28 Gebläserad Umluft inkl. Gewindestift	34000-04700	309/033	51a Magnetventilset 2S Combi (E)	34020-00231	309/469
29 Umluftmotor mit Schrauben	34020-61300	309/144	51b Magnetventilset 2SO Combi (E)	34020-00230	309/468
30 Wasserbehälterset Combi	34020-00227	309/465			





# Ersatzteile für Combi 4 (E), Combi 6 (E) (03/07 – ...) Abgasführung, Bedienteile, Wasseranschlüsse





**Ersatzteile für Combi 4 (E), Combi 6 (E) (03/07 – ...)**  
**Abgasführung, Bedienteile, Wasseranschlüsse**

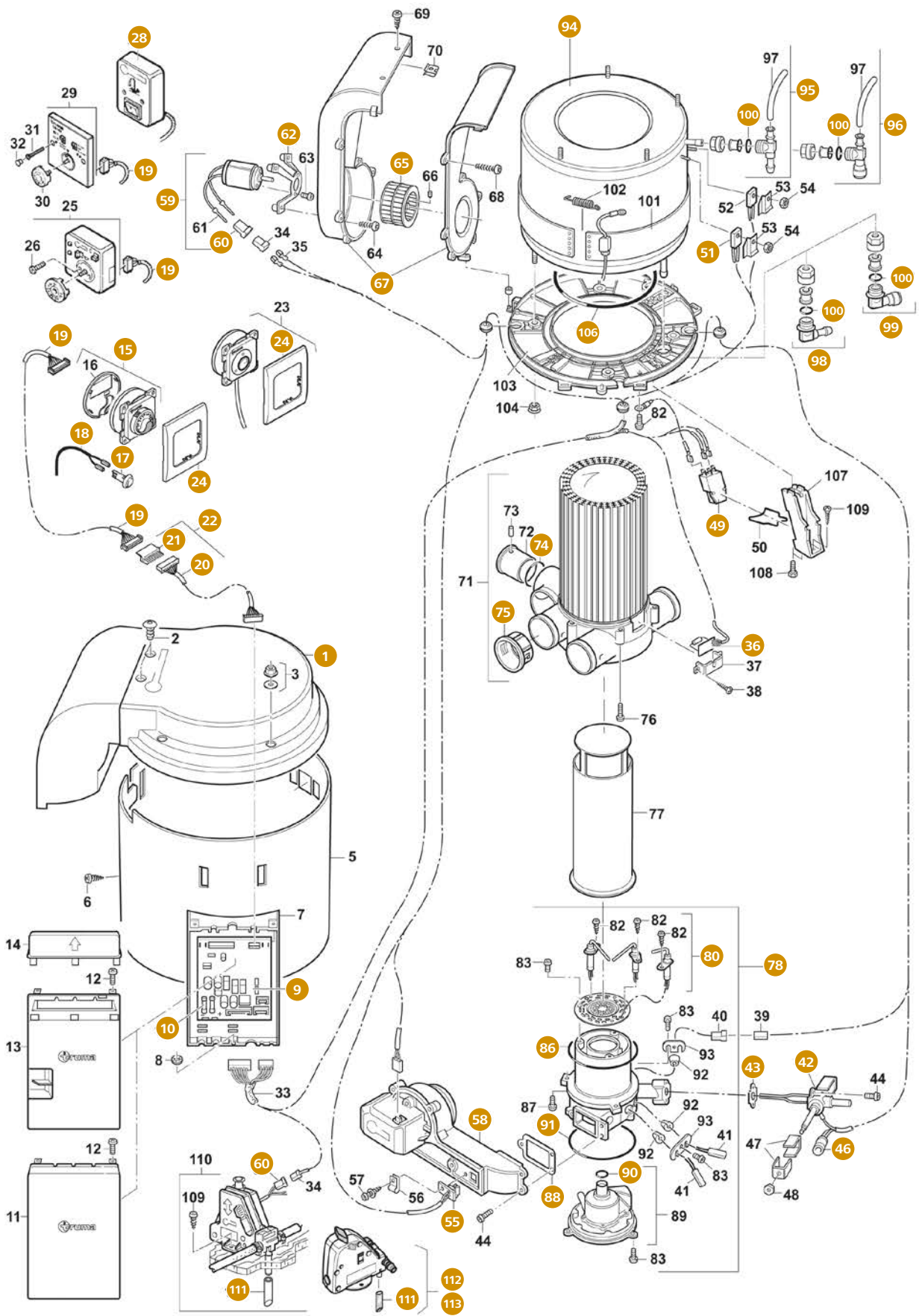
	Hersteller-Nr.	Art-Nr.
<b>1</b> Wandkamin WKC, anthrazit	36130-10	<b>309/415</b>
Wandkamin WKC, basaltgrau	36130-11	<b>309/416</b>
Wandkamin WKC, bianco	36130-05	<b>309/411</b>
Wandkamin WKC, hellgrau	36130-08	<b>309/413</b>
Wandkamin WKC, schwarz	36130-09	<b>309/414</b>
Wandkamin WKC, staubgrau	36130-07	<b>309/412</b>
Wandkamin WKC, weiß	36130-01	<b>309/410</b>
<b>2</b> Kaminaußenteil anthrazit	34000-50300	<b>309/048</b>
Kaminaußenteil basaltgrau	34010-12000	<b>309/065</b>
Kaminaußenteil bianco	34000-11000	<b>310/313-1</b>
Kaminaußenteil creme	34000-33600	<b>310/314</b>
Kaminaußenteil hellgrau	34000-15000	<b>309/040</b>
Kaminaußenteil schwarz	34000-14400	<b>309/039</b>
<b>4</b> Abgasrohrschelle kpl.	34020-14200	<b>309/138</b>
<b>5</b> Dichtung Kamin grau	34000-10700	<b>310/313</b>
<b>6</b> O-Ring 40 x 2,5 mm	34010-05700	<b>310/198-1</b>
<b>7</b> SE-Spanner	39010-01500	<b>309/105</b>
<b>8</b> Abgasrohr AA3	39320-00	<b>310/203</b>
<b>9</b> Dükerrohr ZR, ø 80 mm, Preis pro Meter	39580-00	<b>310/207</b>
<b>10</b> Schlauchschelle 70 – 90 mm	39010-61800	<b>309/074</b>
<b>11</b> Schelle ZRS 80 mm	39590-00	<b>309/214</b>
<b>13</b> Zeitschaltuhr ZUCB inkl. 3 m Kabel (... – 04/13)	34043-01	<b>310/152</b>
<b>19</b> Verlängerungskabel 5 m für Zeitschaltuhr ZUCB	34301-03	<b>310/158</b>
<b>20</b> Abdeckrahmen achatgrau	34000-60600	<b>310/346-1</b>
Abdeckrahmen schwarz	34000-67700	<b>310/348-1</b>

	Hersteller-Nr.	Art-Nr.
<b>21</b> Bedienteil CP Classic, schwarz	36011-01	<b>309/485</b>
<b>23</b> Kabel TIN-Bus 3 m	36110-01	<b>309/139</b>
<b>24</b> Kabel TIN-Bus 6 m	36110-02	<b>309/067</b>
<b>27</b> Verlängerungskabel 6 m für Bedienteil	34301-01	<b>310/159</b>
<b>29</b> Raumtemperaturfühler FFC	34000-69700	<b>310/319-1</b>
<b>30</b> Kabel für Temperaturfühler FFC 2, 4 m	34000-71900	<b>309/053</b>
<b>32</b> Winkelanschluss 2 flex. TB	34150-01	<b>310/350-1</b>
<b>33</b> Winkelanschluss JG 12 mm	34151-03	<b>310/357-1</b>
<b>34</b> Winkelanschluss TB 10 mm	70150-01	<b>310/358-1</b>
<b>35</b> Winkelanschluss JG 12 mm	70151-03	<b>310/359</b>
<b>36</b> Winkelanschluss rot, TB 10 mm	34020-63900	<b>309/088</b>
<b>37</b> Winkelanschluss rot JG 12 mm mit Kondensatschlauch	34020-64000	<b>309/069</b>
<b>38</b> Winkelanschluss blau TB 10 mm	34020-16900	<b>309/066</b>
<b>40</b> Entleerungsschlauch, 110 mm lang	70000-20200	<b>309/153</b>
<b>41a</b> FrostControl Set TB 2,8 bar komplett	34020-00237	<b>309/475</b>
<b>41b</b> FrostControl Set JG 2,8 bar komplett	34020-00238	<b>309/476</b>
<b>43</b> Frost Control Heizelement mit 1,5 m Kabel	70070-01	<b>310/160</b>
<b>44</b> Bogen BGC für Combi/C-Heizung	34091-01	<b>310/135</b>
<b>45</b> Verschlussdeckel VD-Combi schwarz	34310-01	<b>309/073</b>
<b>46</b> Dachkamin DKC 2	34051-01	<b>309/201</b>
<b>47</b> Dichtung für Kamin cremeweiß	34000-08100	<b>309/036</b>
<b>48</b> Kamindach für Dachkamin DKC2	34000-19700	<b>309/041</b>
<b>50</b> Kaminteil für Dachkamin DKC2	34000-36800	<b>309/045</b>
<b>51</b> Schraubring für Dachkamin DKC2	34000-34700	<b>309/044</b>

TB = Tannenbaum | JG = John Guest System



# Ersatzteile für C 3402 (06/97 – 05/06)







**Ersatzteile für C 3402 (06/97 – 05/06)**

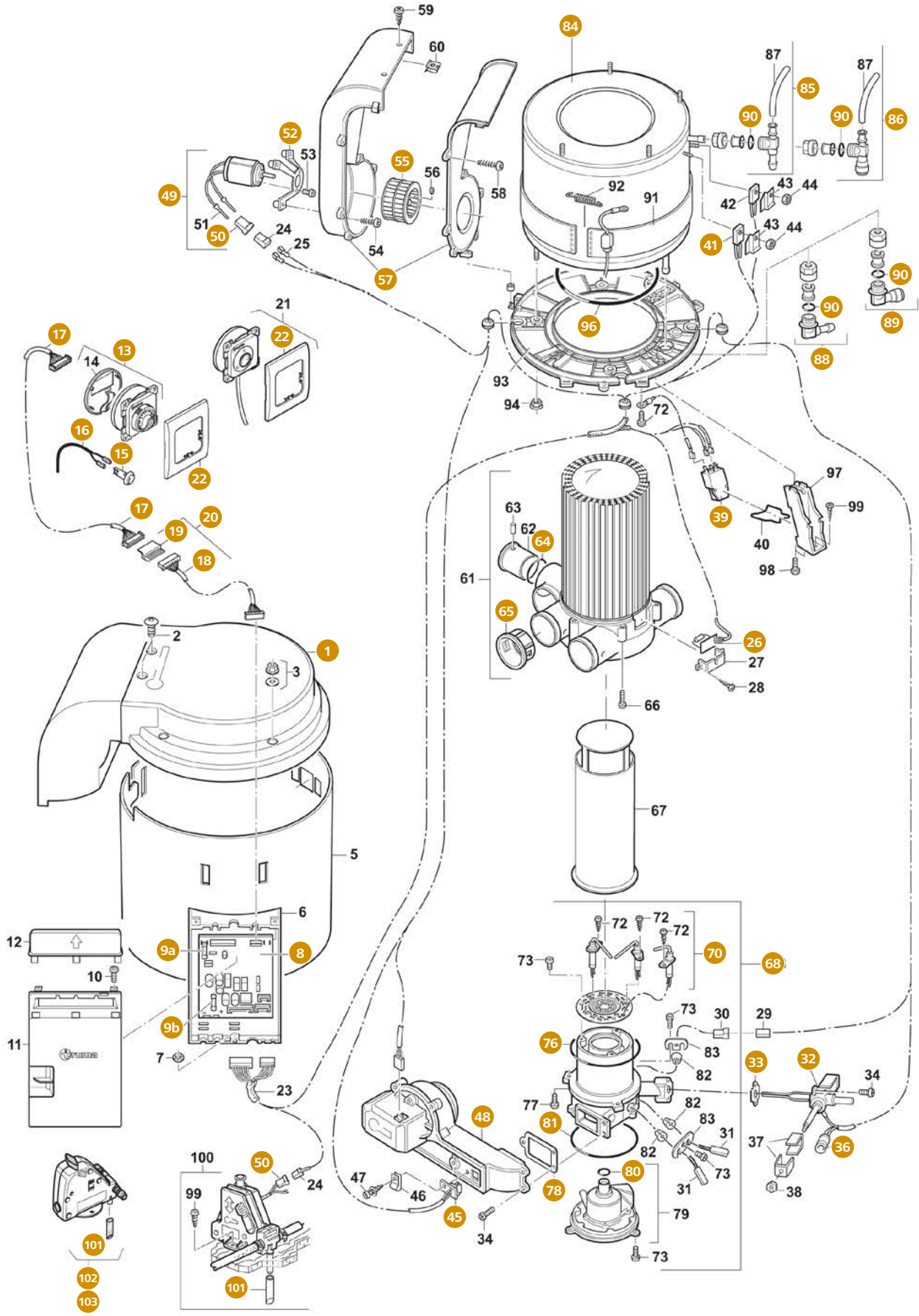
	Hersteller-Nr.	Art-Nr.
1 Deckel Verkleidung	34010-08000	309/063
9 Austauschelektronik C 3402 (05/02 – ...)	34000-98000	309/061
Austauschelektronik C 3402 (... – 04/02)	34000-77000	310/030-1
10 Feinsicherung 4 A träge	34000-33100	310/287-1
15 Bedienteil Trumatic C	34000-59000	310/316-1
17 Raumtemperaturfühler FFC	34000-69700	310/319-1
18 Kabel Temperaturfühler FFC 2, 4 m	34000-71900	309/053
19 Bedienteilkabel 3 m	34000-09300	309/037
20 Bedienteilkabel 5 m	34000-09400	309/038
21 Kupplung für Bedienteilkabel	34000-09800	310/315
22 Verlängerungskabel 5 m für Bedienteil	34300-01	310/748
24 Abdeckrahmen schwarz	34000-67700	310/348-1
Abdeckrahmen achatgrau	34000-60600	310/346-1
28 Bedienteil (... – 04/02) 230 V mit 2,5 m Kabel	70000-01600	309/151
36 Thermostatplatte Ausblastemperatur	34000-51300	309/049
42 Ventilkörper C 3400 30 mbar	34000-24100	310/369-1
Ventilkörper C 3400 50 mbar	34000-24000	310/289-1
43 Dichtung für Ventilkörper	34000-02300	309/030
46 Magnetspule klein/groß 2er Pack	34000-81000	309/058
49 Zünder 35 Hz	34010-14100	310/317-1
51 Temperaturwächter	34000-34200	309/137
55 Thermostatplatte VBL für Verbrennungslufttemperatur	34000-83500	309/059
58 Verbrennungsluftgebläse 12 Volt	34000-55000	310/030-5
59 Umluftmotor 12 V, Kabel rot/schwarz	34000-70500	310/321-1

	Hersteller-Nr.	Art-Nr.
60 Flachsteckergehäuse 2-polig	34000-31600	309/042
62 Motorflansch für Umluftmotor	34000-04400	309/032
65 Gebläserad Umluft inkl. Gewindestift	34000-04700	309/033
67 Umluftgehäuse kpl.	34010-08100	309/064
74 O-Ring 40 x 2,5 mm	34010-05700	310/198-1
75 Reduzierung VR-ÜR	34000-06900	309/035
78 Brenner kpl.	34000-85000	310/030-4
80 Zündkerzensatz Trumatic C	34020-00242	309/480
86 O-Ring 110 x 2 mm	10030-27000	310/314-1
88 Dichtung für Verbrennungsluftgebläse	34000-05600	309/034
90 O-Ring 16 x 3,5 mm	10030-23600	309/177
91 O-Ring 90 x 3 mm	10030-26900	309/179
94 Wasserbehälter	34000-88000	309/189
95 Winkelanschluss 2 flex. TB	34150-01	310/350-1
96 Winkelanschluss JG 12 mm	34151-03	310/357-1
98 Winkelanschluss TB 10 mm	70150-01	310/358-1
99 Winkelanschluss JG 12 mm	70151-03	310/359
100 O-Ring 10 x 2,5 mm	10030-21600	310/320
106 Rundschnurring 203 x 4 für Bodenplatte	34000-03100	309/031
111 Entleerungsschlauch, 110 mm lang	70000-20200	309/153
112 FrostControl Set TB 2,8 bar komplett	34020-00237	309/475
113 FrostControl Set JG 2,8 bar komplett	34020-00238	309/476

TB = Tannenbaum | JG = John Guest System



# Ersatzteile für C 4002 (05/05 – 07/09)





Ersatzteile für C 4002 (05/05 – 07/09)

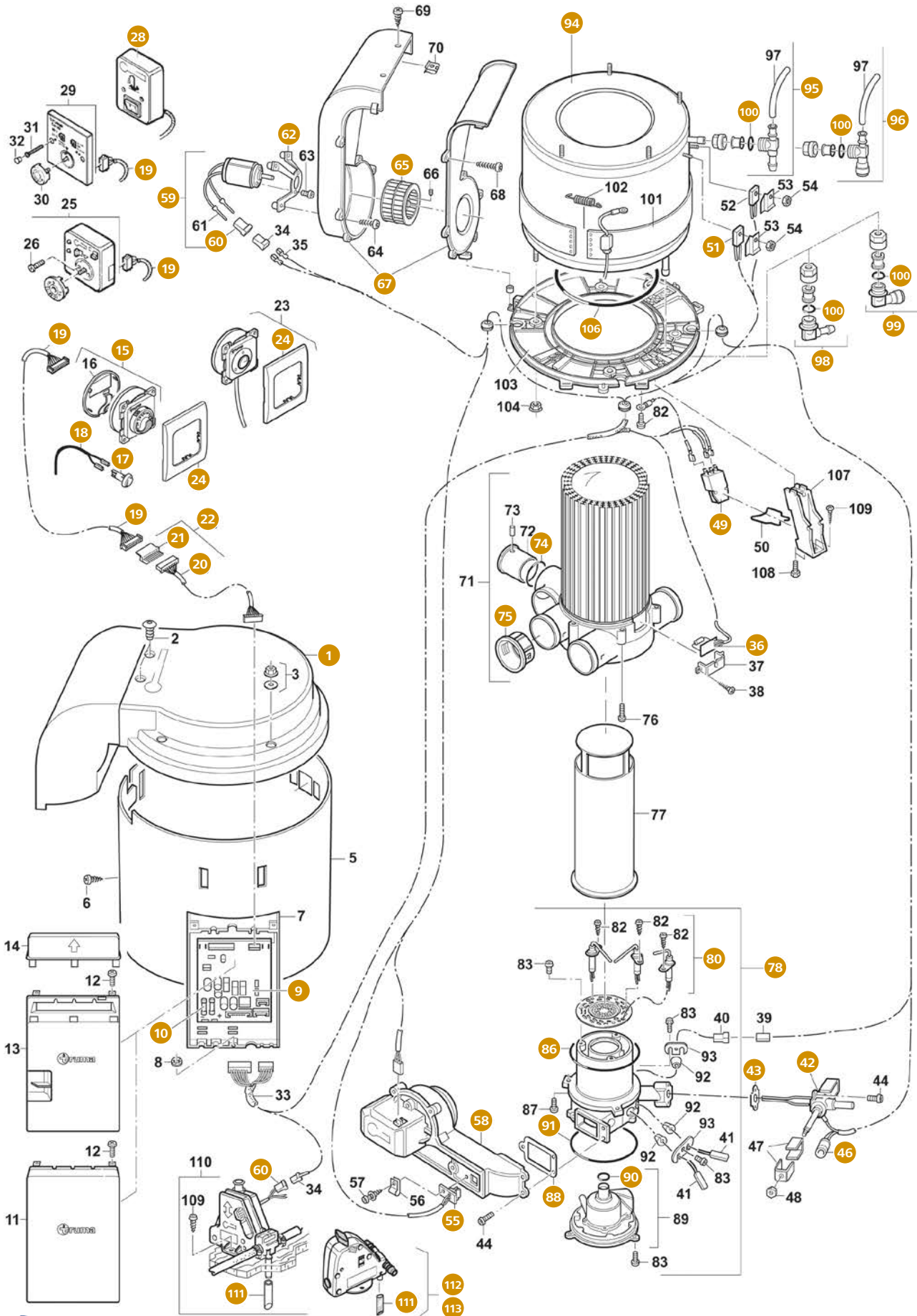
	Hersteller-Nr.	Art-Nr.
1 Deckel Verkleidung	34010-08000	309/063
8 Elektronik für C 4002 (E) ab Fab.Nr. 16300001	34010-71900	309/363
9a Sicherung 1,6 A träge (07/06 – ...)	70000-07100	309/296
9b Sicherung 6,3 A träge	34000-76800	310/329
13 Bedienteil Trumatic C	34000-59000	310/316-1
15 Raumtemperaturfühler FFC	34000-69700	310/319-1
16 Kabel Temperaturfühler FFC 2, 4 m	34000-71900	309/053
17 Bedienteilkabel 3 m	34000-09300	309/037
18 Bedienteilkabel 5 m	34000-09400	309/038
19 Kupplung für Bedienteilkabel	34000-09800	310/315
20 Verlängerungskabel 5 m für Bedienteil	34300-01	310/748
22 Abdeckrahmen schwarz	34000-67700	310/348-1
Abdeckrahmen achatgrau	34000-60600	310/346-1
26 Thermostatplatte Ausblastemperatur	34000-51300	309/049
32 Ventilkörper C 6000 30 mbar	34000-21400	310/371-1
33 Dichtung für Ventilkörper	34000-02300	309/030
36 Magnetspule klein/groß 2er Pack	34000-81000	309/058
39 Zünder 35 Hz	34010-14100	310/317-1
41 Temperaturwächter	34000-34200	309/137
45 Thermostatplatte VBL für Verbrennungslufttemperatur	34000-83500	309/059
48 Verbrennungsluftgebläse 12 Volt	34000-55000	310/030-5
49 Umluftmotor 12 V, Kabel weiß/schwarz	34000-77300	310/328-1

	Hersteller-Nr.	Art-Nr.
50 Flachsteckergehäuse 2-polig	34000-31600	309/042
52 Motorflansch für Umluftmotor	34000-04400	309/032
55 Gebläserad Umluft inkl. Gewindestift	34000-04700	309/033
57 Umluftgehäuse kpl.	34010-08100	309/064
64 O-Ring 40 x 2,5 mm	34010-05700	310/198-1
65 Reduzierung VR-ÜR	34000-06900	309/035
68 Brenner kpl.	34000-85000	310/030-4
70 Zündkerzensatz Trumatic C	34020-00242	309/480
76 O-Ring 110 x 2 mm	10030-27000	310/314-1
78 Dichtung für Verbrennungsluftgebläse	34000-05600	309/034
80 O-Ring 16 x 3,5 mm	10030-23600	309/177
81 O-Ring 90 x 3 mm	10030-26900	309/179
84 Wasserbehälter	34000-88000	309/189
85 Winkelanschluss 2 flex. TB	34150-01	310/350-1
86 Winkelanschluss JG12 mm	34151-03	310/357-1
88 Winkelanschluss TB 10 mm	70150-01	310/358-1
89 Winkelanschluss JG 12 mm	70151-03	310/359
90 O-Ring 10 x 2,5 mm	10030-21600	310/320
96 Rundschnurring 203 x 4 für Bodenplatte	34000-03100	309/031
101 Entleerungsschlauch, 110 mm lang	70000-20200	309/153
102 FrostControl Set TB 2,8 bar komplett	34020-00237	309/475
103 FrostControl Set JG 2,8 bar komplett	34020-00238	309/476

TB = Tannenbaum | JG = John Guest System



# Ersatzteile für C 6002 (06/97 – 07/09)





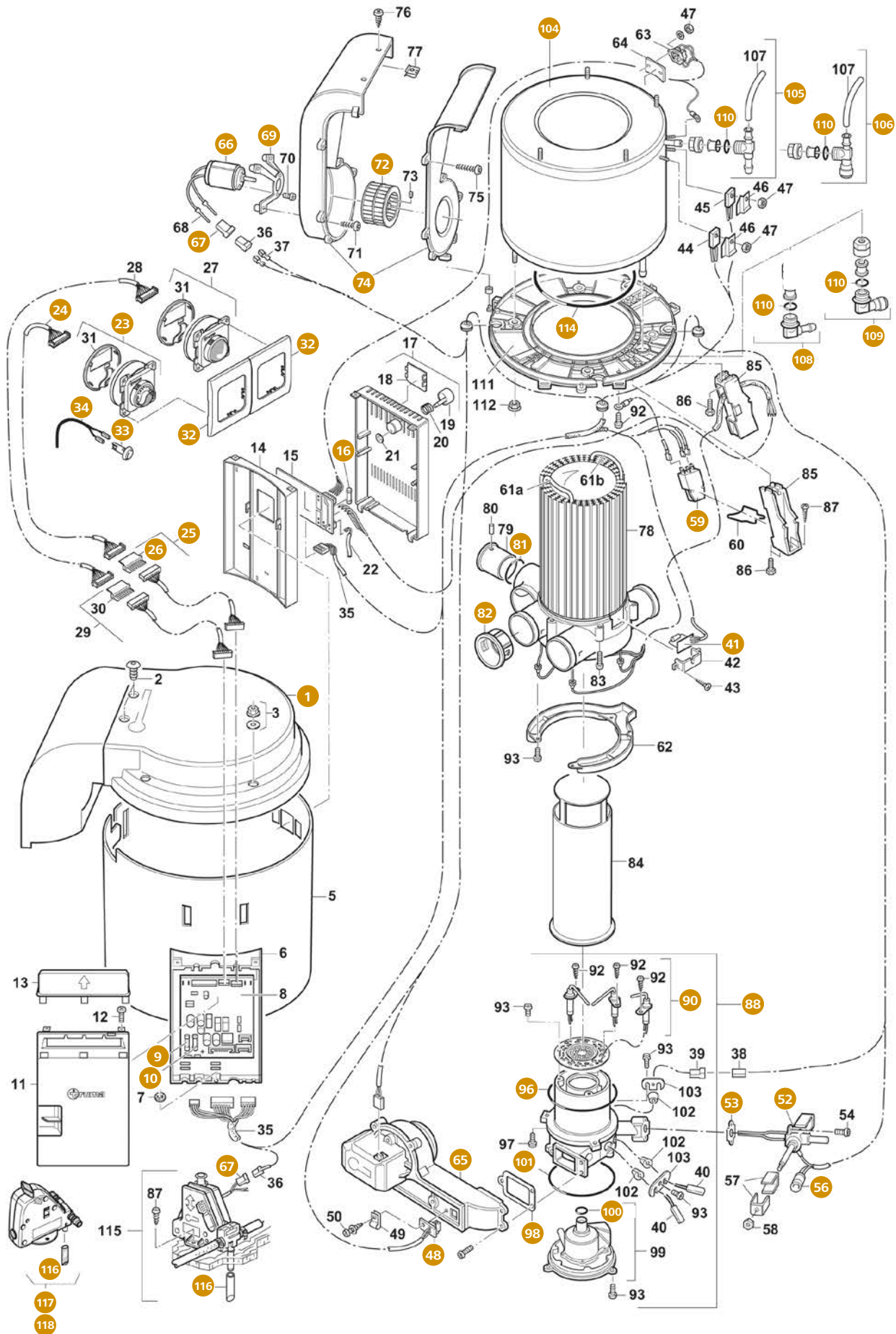
### Ersatzteile für C 6002 (06/97 – 07/09)

	Hersteller-Nr.	Art-Nr.		Hersteller-Nr.	Art-Nr.
<b>1</b> Deckel Verkleidung	34010-08000	<b>309/063</b>	<b>59</b> Umluftmotor 12 V, Kabel weiß/schwarz	34000-77300	<b>310/328-1</b>
<b>9</b> Austauschelektronik Ausführung D (07/01 – ...)	34000-98200	<b>310/031-4</b>	Umluftmotor 12 V Kabel rot/schwarz	34000-70500	<b>310/321-1</b>
Austauschelektronik Ausführung C (... – 06/01)	34000-77100	<b>310/031-1</b>	<b>60</b> Flachsteckergehäuse 2-polig	34000-31600	<b>309/042</b>
<b>10</b> Sicherung 6,3 A träge	34000-76800	<b>310/329</b>	<b>62</b> Motorflansch für Umluftmotor	34000-04400	<b>309/032</b>
Feinsicherung 4 A träge	34000-33100	<b>310/287-1</b>	<b>65</b> Gebläserad Umluft inkl. Gewindestift	34000-04700	<b>309/033</b>
<b>15</b> Bedienteil Trumatic C	34000-59000	<b>310/316-1</b>	<b>67</b> Umluftgehäuse kpl.	34010-08100	<b>309/064</b>
<b>17</b> Raumtemperaturfühler FFC	34000-69700	<b>310/319-1</b>	<b>74</b> O-Ring 40 x 2,5 mm	34010-05700	<b>310/198-1</b>
<b>18</b> Kabel Temperaturfühler FFC 2, 4 m	34000-71900	<b>309/053</b>	<b>75</b> Reduzierung VR-ÜR	34000-06900	<b>309/035</b>
<b>19</b> Bedienteilkabel 3 m	34000-09300	<b>309/037</b>	<b>78</b> Brenner kpl.	34000-85000	<b>310/030-4</b>
<b>20</b> Bedienteilkabel 5 m	34000-09400	<b>309/038</b>	<b>80</b> Zündkerzensatz Trumatic C	34020-00242	<b>309/480</b>
<b>21</b> Kupplung für Bedienteilkabel	34000-09800	<b>310/315</b>	<b>86</b> O-Ring 110 x 2 mm	10030-27000	<b>310/314-1</b>
<b>22</b> Verlängerungskabel 5 m für Bedienteil	34300-01	<b>310/748</b>	<b>88</b> Dichtung für Verbrennungsluftgebläse	34000-05600	<b>309/034</b>
<b>24</b> Abdeckrahmen achatgrau	34000-60600	<b>310/346-1</b>	<b>90</b> O-Ring 16 x 3,5 mm	10030-23600	<b>309/177</b>
Abdeckrahmen schwarz	34000-67700	<b>310/348-1</b>	<b>91</b> O-Ring 90 x 3 mm	10030-26900	<b>309/179</b>
<b>28</b> Bedienteil (... – 04/02) 230 V mit 2,5 m Kabel	70000-01600	<b>309/151</b>	<b>94</b> Wasserbehälter	34000-88000	<b>309/189</b>
<b>36</b> Thermostatplatte Ausblastemperatur	34000-51300	<b>309/049</b>	<b>95</b> Winkelanschluss 2 flex. TB	34150-01	<b>310/350-1</b>
<b>42</b> Ventilkörper C 6000 30 mbar	34000-21400	<b>310/371-1</b>	<b>96</b> Winkelanschluss JG 12 mm	34151-03	<b>310/357-1</b>
Ventilkörper C 6000 50 mbar	34000-20400	<b>310/370-1</b>	<b>98</b> Winkelanschluss TB 10 mm	70150-01	<b>310/358-1</b>
<b>43</b> Dichtung für Ventilkörper	34000-02300	<b>309/030</b>	<b>99</b> Winkelanschluss JG 12 mm	70151-03	<b>310/359</b>
<b>46</b> Magnetspule klein/groß 2er Pack	34000-81000	<b>309/058</b>	<b>100</b> O-Ring 10 x 2,5 mm	10030-21600	<b>310/320</b>
<b>49</b> Zünder 35 Hz	34010-14100	<b>310/317-1</b>	<b>106</b> Rundschnurring 203 x 4 mm für Bodenplatte	34000-03100	<b>309/031</b>
<b>51</b> Temperaturwächter	34000-34200	<b>309/137</b>	<b>111</b> Entleerungsschlauch, 110 mm lang	70000-20200	<b>309/153</b>
<b>55</b> Thermostatplatte VBL für Verbrennungslufttemperatur	34000-83500	<b>309/059</b>	<b>112</b> FrostControl Set TB 2,8 bar komplett	34020-00237	<b>309/475</b>
<b>58</b> Verbrennungsluftgebläse 12 Volt	34000-55000	<b>310/030-5</b>	<b>113</b> FrostControl Set JG 2,8 bar komplett	34020-00238	<b>309/476</b>

TB = Tannenbaum | JG = John Guest System



# Ersatzteile für C 6002 EH (06/04 – 07/09)



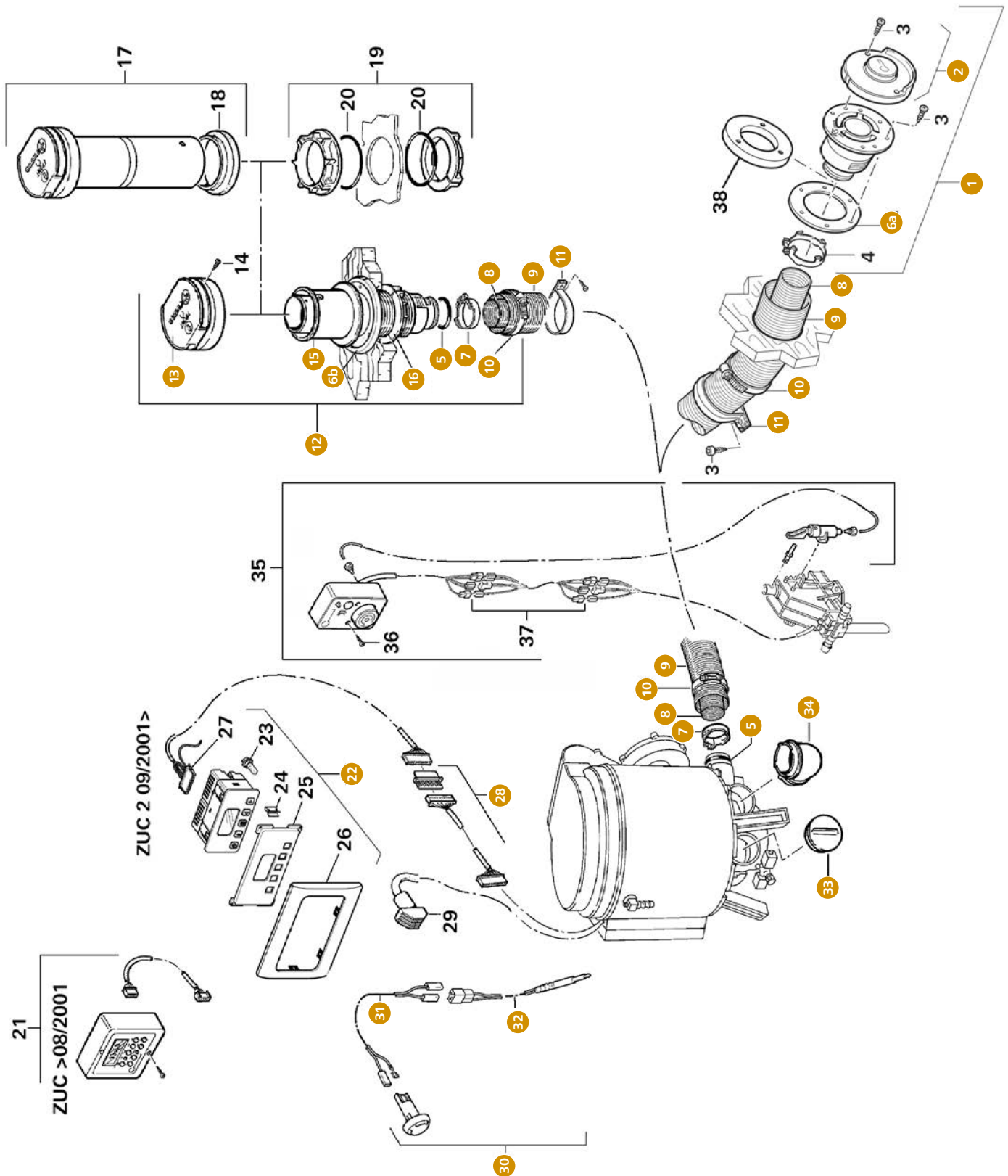


### Ersatzteile für C 6002 EH (06/04 – 07/09)

	Hersteller-Nr.	Art-Nr.		Hersteller-Nr.	Art-Nr.
1	34010-08000	309/063	74	34010-08100	309/064
9	70000-07100	309/296	81	34010-05700	310/198-1
10	34000-76800	310/329	82	34000-06900	309/035
16	34010-05900	309/062	88	34000-85000	310/030-4
23	34000-59000	310/316-1	90	34020-00242	309/480
24	34000-09400	309/038	96	10030-27000	310/314-1
	34000-09300	309/037	98	34000-05600	309/034
25	34300-01	310/748	100	10030-23600	309/177
26	34000-09800	310/315	101	10030-26900	309/179
32	34000-60600	310/346-1	104	34000-88000	309/189
	34000-67700	310/348-1	105	34150-01	310/350-1
33	34000-69700	310/319-1	106	34151-03	310/357-1
34	34000-71900	309/053	108	70150-01	310/358-1
41	34000-51300	309/049	109	70151-03	310/359
48	34000-83500	309/059	110	10030-21600	310/320
52	34000-21400	310/371-1	114	34000-03100	309/031
53	34000-02300	309/030			
56	34000-81000	309/058	116	70000-20200	309/153
59	34010-14100	310/317-1	117	34020-00237	309/475
65	34000-55000	310/030-5	118	34020-00238	309/476
66	34000-77300	310/328-1			
67	34000-31600	309/042			
69	34000-04400	309/032			
72	34000-04700	309/033			



### Zubehör für C 3402, C 4002, C 6002 (EH)



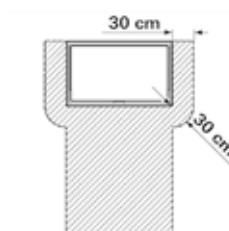




### Zubehör für C 3402, C 4002, C 6002 (EH)

	Hersteller-Nr.	Art-Nr.
<b>1</b> Wandkamin WKC schwarz	36130-09	<b>309/414</b>
Wandkamin WKC hellgrau	36130-08	<b>309/413</b>
Wandkamin WKC bianco	36130-05	<b>309/411</b>
Wandkamin WKC weiß	36130-01	<b>309/410</b>
Wandkamin WKC anthrazit	36130-10	<b>309/415</b>
Wandkamin WKC basaltgrau	36130-11	<b>309/416</b>
Wandkamin WKC staubgrau	36130-07	<b>309/412</b>
<b>2</b> Kaminaußenteil schwarz	34000-14400	<b>309/039</b>
Kaminaußenteil hellgrau	34000-15000	<b>309/040</b>
Kaminaußenteil bianco	34000-11000	<b>310/313-1</b>
Kaminaußenteil creme	34000-33600	<b>310/314</b>
Kaminaußenteil basaltgrau	34010-12000	<b>309/065</b>
Kaminaußenteil anthrazit	34000-50300	<b>309/048</b>
<b>5</b> O-Ring 40 x 2,5 mm	34010-05700	<b>310/198-1</b>
<b>6a</b> Dichtung Kamin grau	34000-10700	<b>310/313</b>
<b>6b</b> Dichtung für Kamin cremeweiß	34000-08100	<b>309/036</b>
<b>7</b> SE-Spanner	39010-01500	<b>309/105</b>

	Hersteller-Nr.	Art-Nr.
<b>8</b> Abgasrohr AA3	39320-00	<b>310/203</b>
<b>9</b> Dükerrohr ZR, ø 80 mm, Preis pro m	39580-00	<b>310/207</b>
<b>10</b> Schlauchschelle 70 – 90 mm	39010-61800	<b>309/074</b>
<b>11</b> Schelle ZRS 80 mm	39590-00	<b>309/214</b>
<b>12</b> Dachkamin DKC 2	34051-01	<b>309/201</b>
<b>13</b> Kamindach für Dachkamin DKC2	34000-19700	<b>309/041</b>
<b>15</b> Kaminteil für Dachkamin DKC2	34000-36800	<b>309/045</b>
<b>16</b> Schraubring für Dachkamin DKC2	34000-34700	<b>309/044</b>
<b>22</b> Zeitschaltuhr ZUC 2	34042-01	<b>310/319</b>
<b>28</b> Verlängerungskabel 5 m für ZUC	34000-37000	<b>310/320-1</b>
<b>30</b> Raumtemperaturfühler FFC2	34201-01	<b>310/053</b>
<b>31</b> Kabel Temperaturfühler FFC 2, 4 m	34000-71900	<b>309/053</b>
<b>32</b> Adapterkabel mit Klinke 3,5 mm	34000-71800	<b>309/052</b>
<b>33</b> Verschlussdeckel VD achatgrau	40352-00	<b>310/306</b>
<b>34</b> Bogen BGC für Combi/C-Heizung	34091-01	<b>310/135</b>



**Hinweis:** Der Fensterschalter wird zusätzlich zur automatischen Abschaltung des Gerätes benötigt, wenn der Kamin unterhalb eines zu öffnenden Fensters oder bis zu 30 cm daneben montiert wurde (entspricht EN 1949).

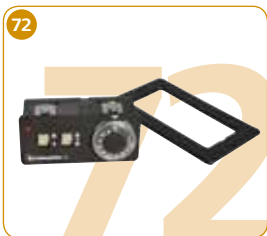
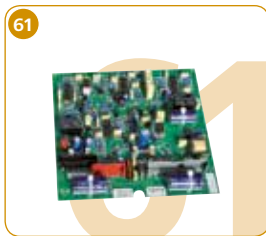
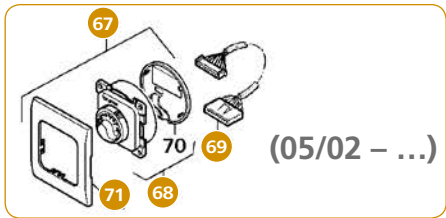
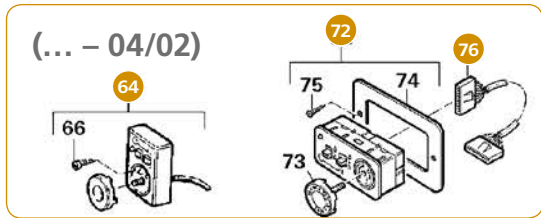
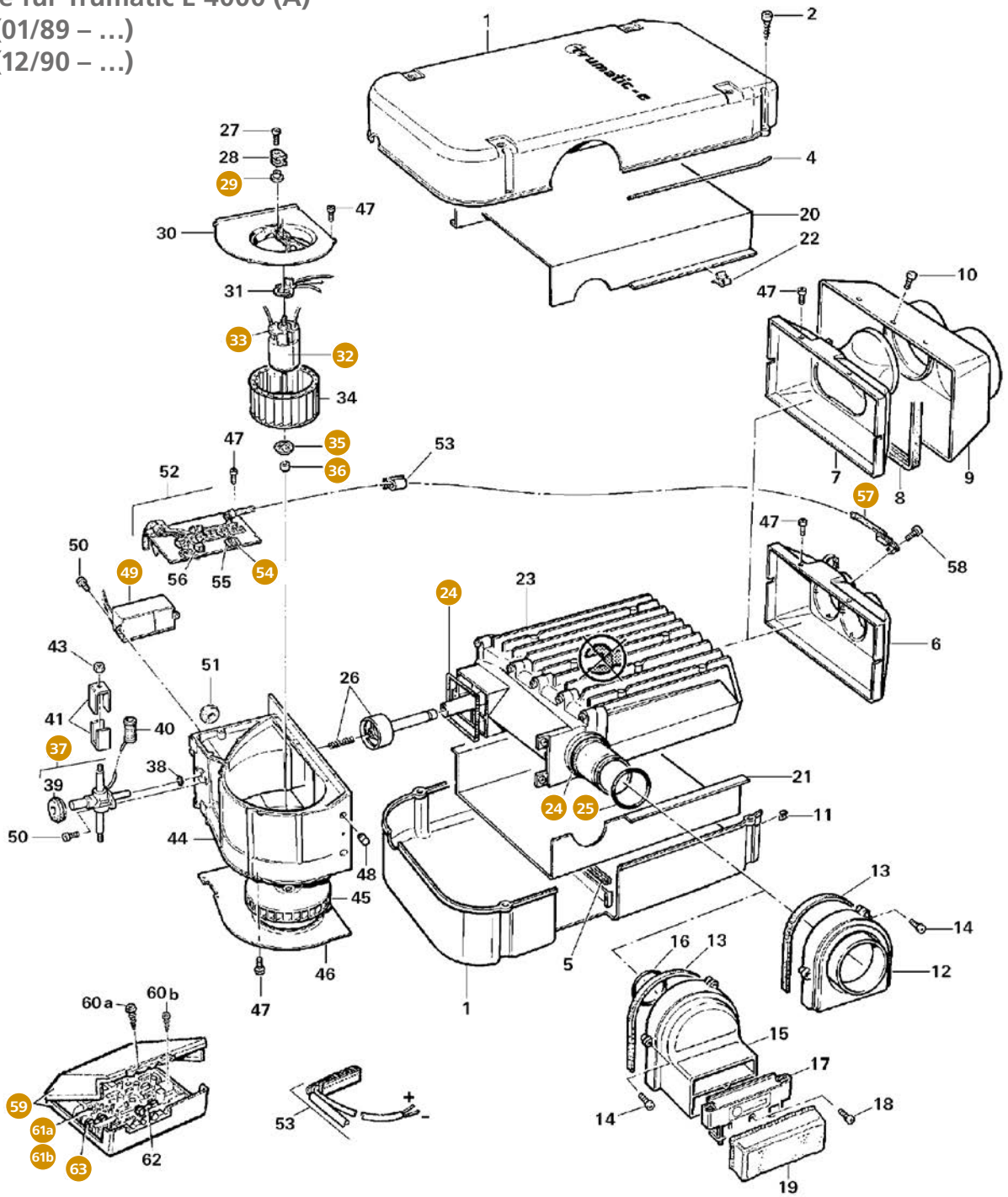


### Heizungszubehör

	Beschreibung	Hersteller-Nr.	Art-Nr.
<b>1</b> Fensterschalter	für alle gängigen Reisemobil- und Caravan-Fenster	34030-34700	<b>309/339</b>
<b>2</b> Abschaltautomatik Trumatic E	wird zusätzlich zum Fensterschalter bei Trumatic E benötigt	39050-00800	<b>309/340</b>
<b>3</b> Abschaltautomatik Trumatic C	wird zusätzlich zum Fensterschalter bei Trumatic C benötigt	34000-80800	<b>309/057</b>
<b>4</b> Abschaltautomatik Boiler/Ultastore	wird zusätzlich zum Fensterschalter bei Boiler/Ultastore benötigt	70020-00800	<b>309/341</b>
<b>5</b> Höhenset für Combi D	für einen längeren Heizbetrieb in Höhenlagen von 1500 bis 2750 m	34610-01	<b>309/210</b>



# Ersatzteile für Trumatic E 4000 (A) 30 mbar (01/89 - ...) 50 mbar (12/90 - ...)





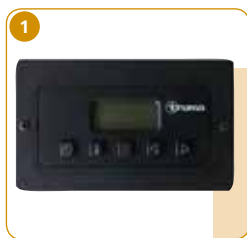
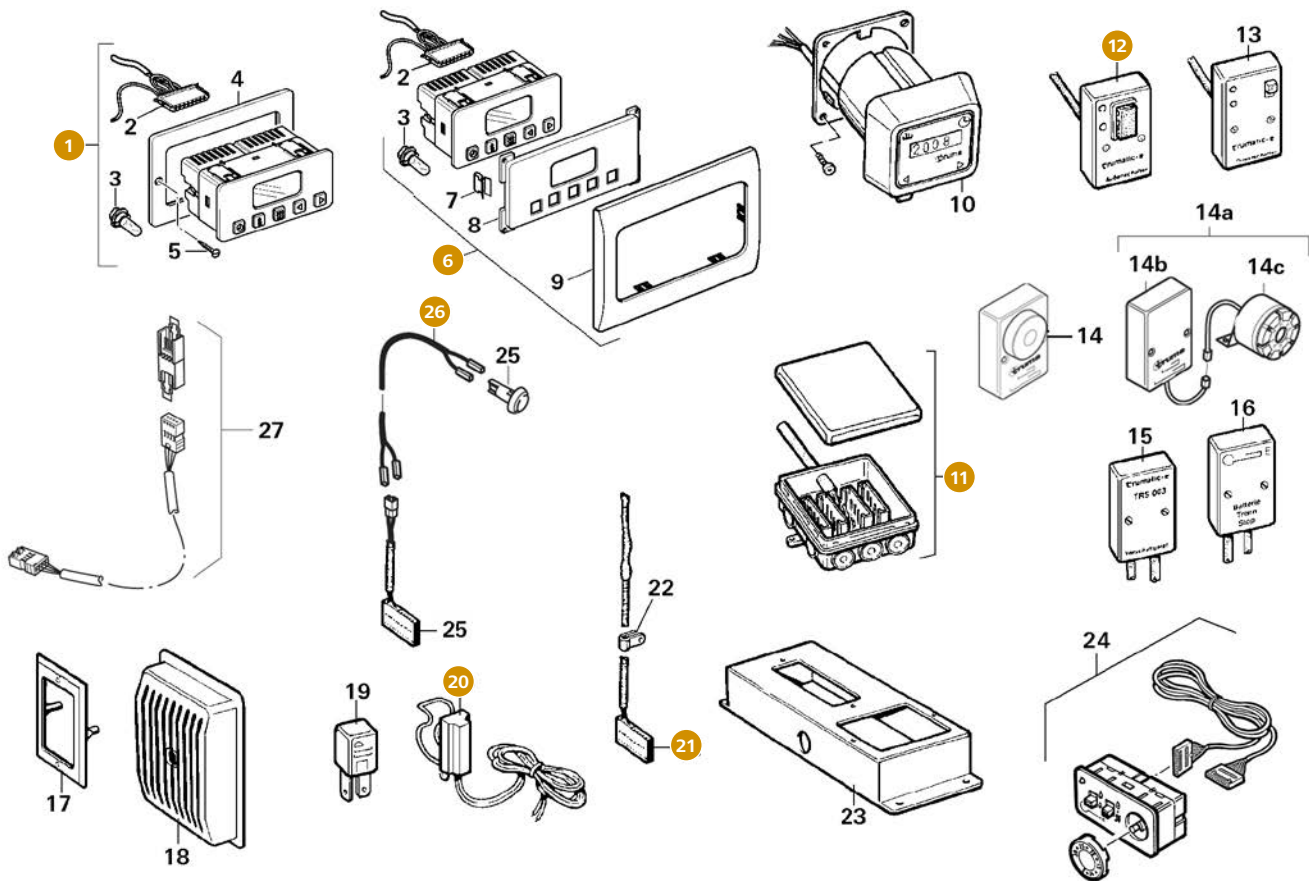
Ersatzteile für Trumatic E 4000 (A)

30 mbar (01/89 – ...)  
50 mbar (12/90 – ...)

	Hersteller-Nr.	Art-Nr.
24 O-Ring 45 x 1,5 mm	30010-21400	309/003
25 O-Ring 40 x 2,5 mm	34010-05700	310/198-1
29 Buchse	39050-14000	310/197-1
32 Gleichstrommotor 12 Volt E 4000	39030-49100	310/196-1
33 Bürstenschieber weiß/schwarz	40000-28800	309/106
35 Kalottenfeder	39080-17400	310/383-1
36 Kalottenlager	39080-17500	310/384-1
37 Ventilkörper 30 mbar	39030-02800	310/194-1
Ventilkörper 50 mbar	39030-02700	310/193-1
49 Zünder 12 Volt	39050-19000	310/380-1
54 Transistor BD 680	39010-51900	310/174-1
57 Thermostatplatte kpl.	39080-03500	309/147
59 Elektronikgehäuse kpl.	39020-02500	309/085

	Hersteller-Nr.	Art-Nr.
61a Elektronik für E 4000 (07/06 – ...)	39050-77700	309/101
61b Elektronik für E 4000 (... – 07/06)	39050-77500	310/183-1
63 Sicherung 1,6 A träge (07/06 – ...)	70000-07100	309/296
64 Bedienteil Aufputz mit 10 m Kabel (04/02 – ...)	39010-73900	309/077
67 Bedienteil schwarz (05/02 – ...)	39030-72300	309/396
68 Bedienteil achatgrau (05/02 – ...)	39030-03100	310/386-1
69 Bedienteilkabel 4 m	39050-45900	309/395
71 Abdeckrahmen achatgrau	34000-60600	310/346-1
Abdeckrahmen schwarz	34000-67700	310/348-1
72 Bedienteil Unterputz (... – 04/02)	39050-35000	309/093
76 Kabel für Bedienteil 4 m	39050-36700	309/094

Elektrisches Zubehör für E-Heizungen

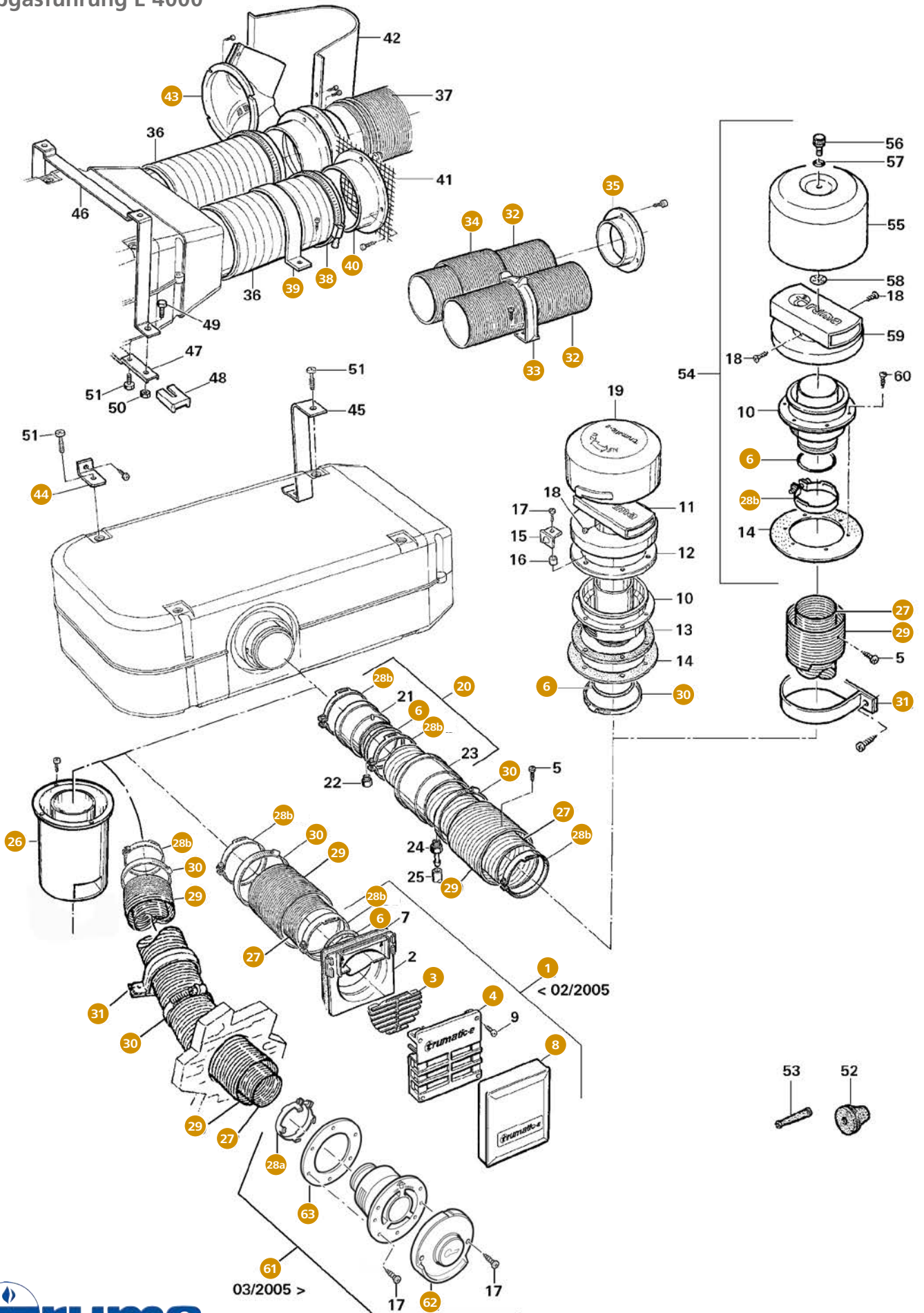


	Hersteller-Nr.	Art-Nr.
1 Zeitschaltuhr ZUE, 12 V und 24 V	39890-00	310/056
6 Zeitschaltuhr ZUE 2, 12 V und 24 V	39891-00	310/308-1
11 Multistekdose MSD, Kabellänge 0,3 m	39010-78200	309/084
12 Außenschalter AS, Kabellänge 4 m	39010-76700	309/078

	Hersteller-Nr.	Art-Nr.
20 Truma – EisEx	53100-01	310/360
21 Fernfühler FF, Kabellänge 10 m	39010-77400	309/083
Fernfühler FF, Kabellänge 4 m	39010-77300	309/082
26 Kabel Temperaturfühler FFC 2, 4 m	34000-71900	309/053



# Abgasführung E 4000



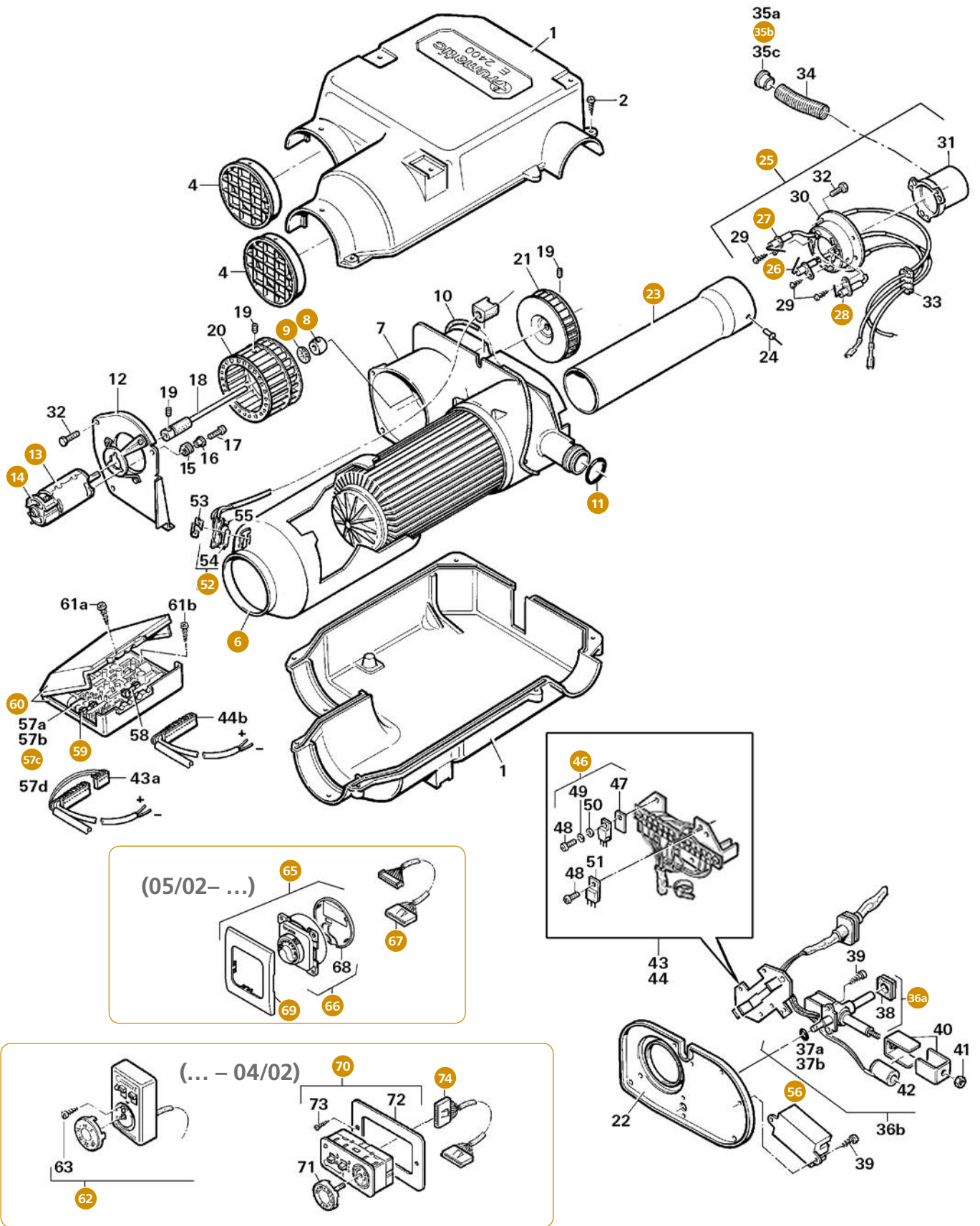


## Abgasführung E 4000

	Hersteller-Nr.	Art-Nr.		Hersteller-Nr.	Art-Nr.
<b>1</b> Wandkamin AW 4000	39030-10000	<b>310/085-1</b>	<b>34</b> Rohr I 80, ø 80 mm, Meterware	39570-00	<b>310/202</b>
<b>3</b> Lamelleneinsatz für Wandkamin AW2	39010-72300	<b>309/075</b>	<b>35</b> Endstück ENE	39960-00	<b>310/311-1</b>
<b>4</b> Wandkamingitter für Wandkamin AW2	39010-72400	<b>309/076</b>	<b>38</b> Schelle LFS 106 mm	39770-00	<b>309/081</b>
<b>6</b> O-Ring 40 x 2,5 mm	34010-05700	<b>310/198-1</b>	<b>39</b> Schelle LIS	39010-77100	<b>309/080</b>
<b>8</b> Kamindeckel beige	39330-01	<b>310/085-3</b>	<b>40</b> Außenstutzen	39010-76900	<b>309/079</b>
<b>20</b> Kondenswasserabscheider KWA	39670-00	<b>309/103</b>	<b>43</b> Luftverteiler LVE ø 2 x 72 mm	39750-00	<b>310/309</b>
<b>26</b> Kaminstutzen	39511-00	<b>310/088</b>	<b>44</b> Montagebügel	39050-74500	<b>309/100</b>
<b>27</b> Abgasrohr AA3	39320-00	<b>310/203</b>	<b>61</b> Wandkamin WKC, bianco	36130-05	<b>309/411</b>
<b>28a</b> Abgasrohrschelle kpl.	34020-14200	<b>309/138</b>	Wandkamin WKC, schwarz	36130-09	<b>309/414</b>
<b>28b</b> SE-Spanner	39010-01500	<b>309/105</b>	Wandkamin WKC, weiß	36130-01	<b>309/410</b>
<b>29</b> Dükerrohr ZR, ø 80 mm, Preis pro Meter	39580-00	<b>310/207</b>	<b>62</b> Kaminaußenteil, bianco	34000-11000	<b>310/313-1</b>
<b>30</b> Schlauchschelle 70 – 90 mm	39010-61800	<b>309/074</b>	Kaminaußenteil, creme	34000-33600	<b>310/314</b>
<b>31</b> Schelle ZRS 80 mm	39590-00	<b>309/214</b>	Kaminaußenteil, schwarz	34000-14400	<b>309/039</b>
<b>32</b> Rohr VR 72	39550-01	<b>310/034</b>	<b>63</b> Dichtung Kamin, grau	34000-10700	<b>310/313</b>
<b>33</b> Schelle ÜS 5, ø 75 mm, achatgrau	40261-01	<b>310/355-1</b>			



### Ersatzteile für Trumatic E 2400 (1993 – ...)



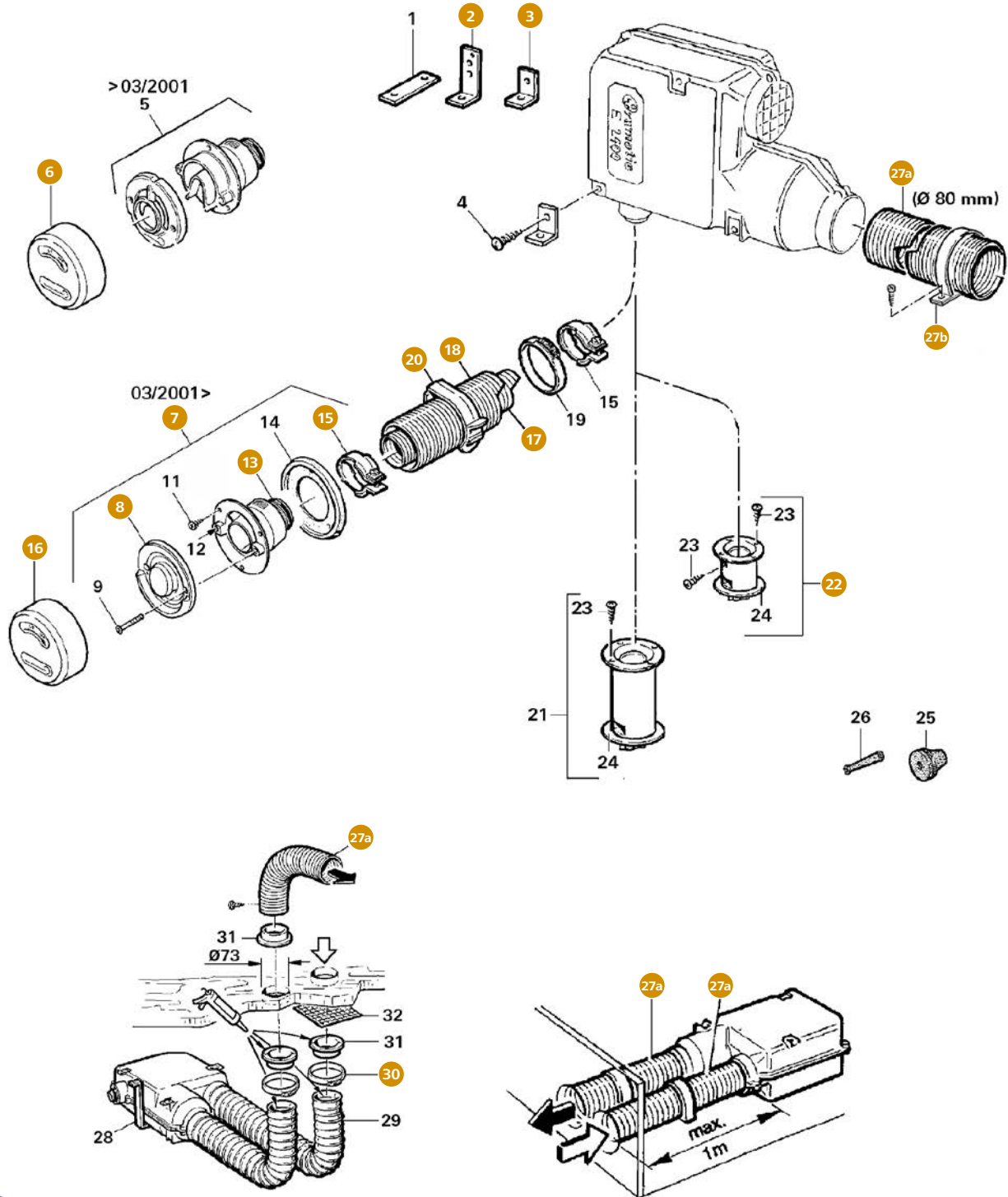


Ersatzteile für Trumatic E 2400 (1993 – ...)

	Hersteller-Nr.	Art-Nr.		Hersteller-Nr.	Art-Nr.
6 Luftleitblech	39050-60000	309/095	52 Thermostatplatte komplett	39050-68600	310/185-1
8 Kalottenlager	39080-17500	310/384-1	56 Zünder 12 Volt	39050-19000	310/380-1
9 Kalottenfeder	39080-17400	310/383-1	57c Elektronik für E 4000 (... - 07/06)	39050-77500	310/183-1
11 O-Ring 22 x 2 mm	10030-23900	310/189-1	Elektronik für E 4000 (07/06 - ...)	39050-77700	309/101
13 Gleichstrommotor 12 Volt	39050-53000	310/182-1	59 Sicherung 1,6 A träge (07/06 - ...)	70000-07100	309/296
14 Bürstenschieber rot/schwarz	39010-17400	309/292	60 Elektronikgehäuse kpl.	39020-02500	309/085
23 Flammrohr	39050-15400	309/089	62 Bedienteil Aufputz mit 10 m Kabel (04/02 - ...)	39010-73900	309/077
25 Brenner komplett	39050-69300	310/188-1	65 Bedienteil schwarz (05/02 - ...)	39030-72300	309/396
26 Überwachungskerze	39050-15700	309/092	66 Bedienteil kpl. achatgrau (05/02 - ...)	39030-03100	310/386-1
27 Zündkerze links	39050-15500	309/090	67 Bedienteilkabel 4 m	39050-45900	309/395
28 Zündkerze rechts	39050-15600	309/293	69 Abdeckrahmen achatgrau	34000-60600	310/346-1
35b Injektor (violett) ø 8,4 mm (... - 04/12)	39050-55100	310/187-1	Abdeckrahmen schwarz	34000-67700	310/348-1
36a Ventilkörper 30 mbar	39050-68200	310/181-1	70 Bedienteil Unterputz (... - 04/02)	39050-35000	309/093
Ventilkörper 50 mbar	39050-68100	310/180-1	74 Bedienteilkabel 4 m	39050-36700	309/094
46 Motortransistor komplett	39050-69100	310/184-1			



## Abgasführung zu Trumatic E 2400



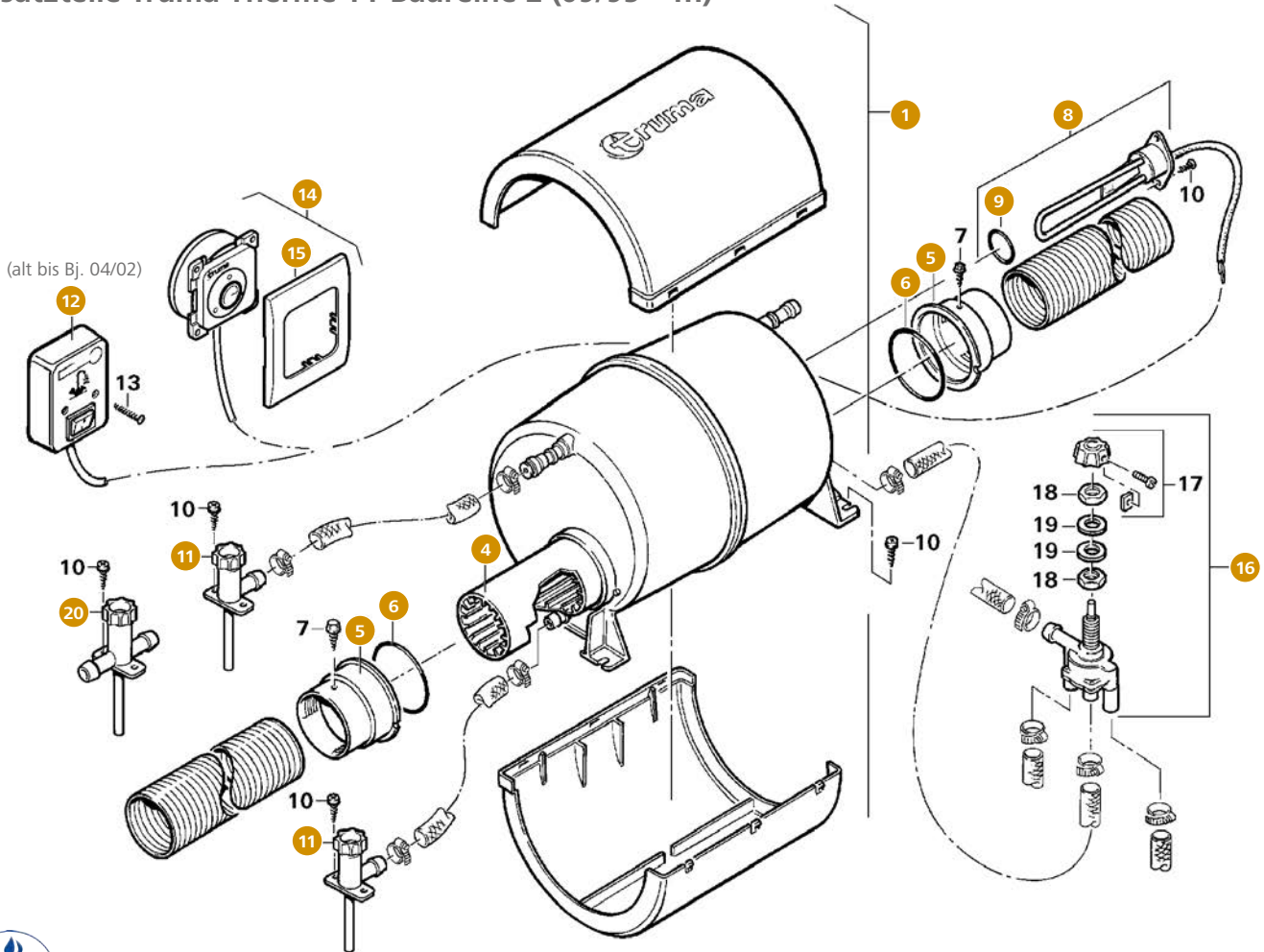
	Hersteller-Nr.	Art-Nr.
<b>2</b> Befestigungsbügel hoch	39050-74300	<b>309/099</b>
<b>3</b> Montagebügel	39050-74500	<b>309/100</b>
<b>6</b> Kaminkappe KKW schwarz für Wandkamine	39140-01	<b>309/206</b>
Kaminkappe KKW cremeweiß für Wandkamine	39140-00	<b>310/349-1</b>
<b>7</b> Wandkamin WK 24 schwarz	39381-03	<b>310/306-1</b>
Wandkamin WK 24 bianco	39381-06	<b>310/310-1</b>
Wandkamin WK 24 cremeweiß	39381-01	<b>310/305-1</b>
<b>8</b> Kaminaußenteil schwarz	39050-62400	<b>309/097</b>
Kaminaußenteil creme	39050-62300	<b>309/096</b>
<b>13</b> O-Ring 22 x 2 mm	10030-23900	<b>310/189-1</b>
<b>15</b> Abgasrohrschelle für WK24/WKM24	39050-73700	<b>309/098</b>

	Hersteller-Nr.	Art-Nr.
<b>16</b> Kaminkappe KKW 2 schwarz für Wandkamine	39141-01	<b>310/304-1</b>
Kaminkappe KKW 2 bianco für Wandkamine	39141-02	<b>309/209</b>
Kaminkappe KKW 2 cremeweiß für Wandkamine	39141-00	<b>309/208</b>
<b>17</b> Abgasrohr AA 24, ø 33 mm	39420-00	<b>310/216</b>
<b>18</b> Zuführungsrohr ZR 24, ø 64 mm	39440-00	<b>310/217</b>
<b>20</b> Schelle ÜS, ø 65 mm achatgrau	40241-01	<b>310/354-1</b>
<b>22</b> Bodenkamin BK24 kurz	39062-01	<b>309/205</b>
<b>27a</b> Rohr VR 80, ø 80 mm	39450-00	<b>310/209</b>
<b>27b</b> Schelle ZRS 80 mm	39590-00	<b>309/214</b>
<b>30</b> Schlauchschelle 70 – 90 mm	39010-61800	<b>309/074</b>





Ersatzteile Truma Therme TT Baureihe 2 (09/95 – ...)

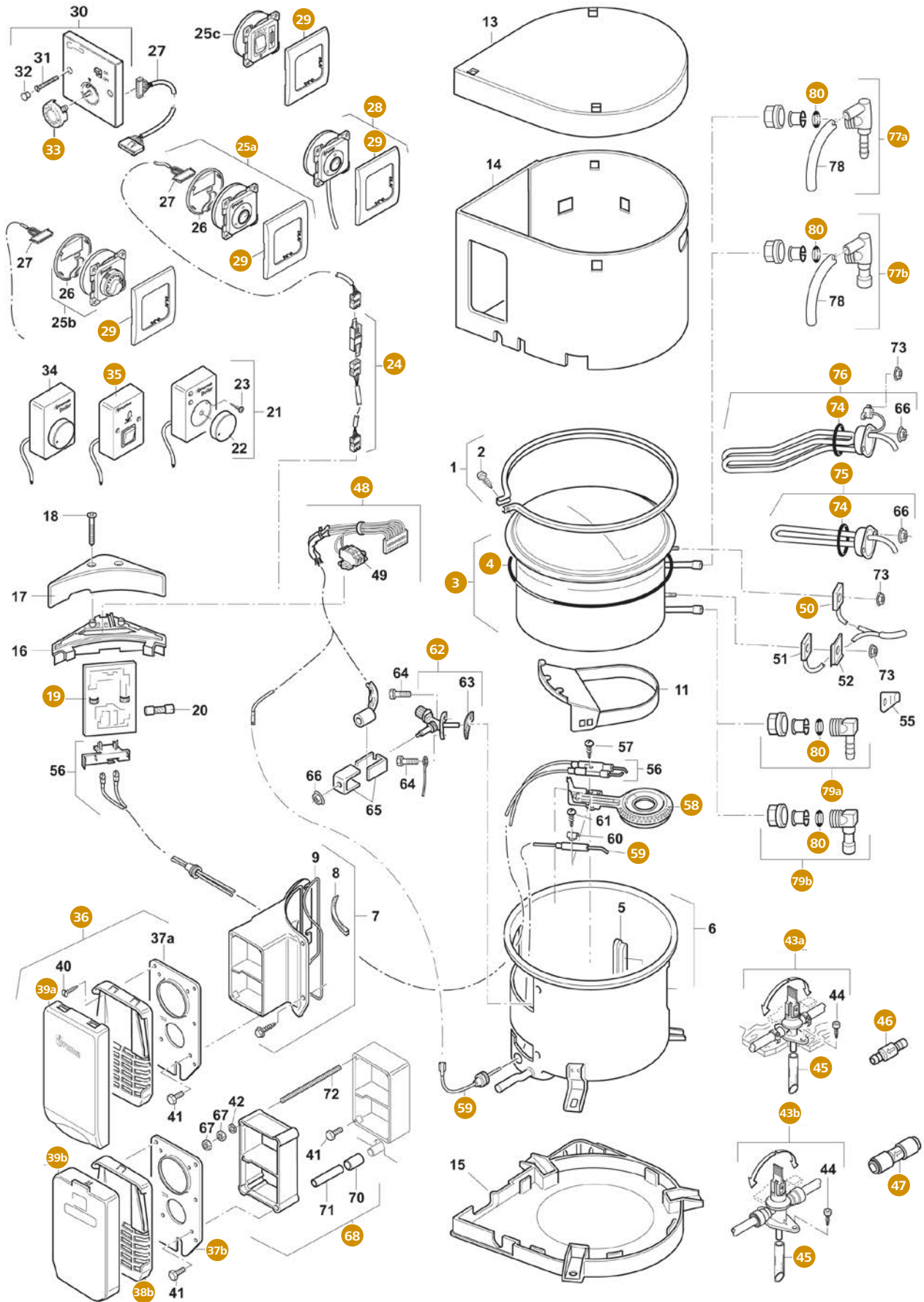


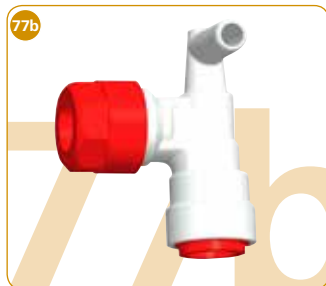
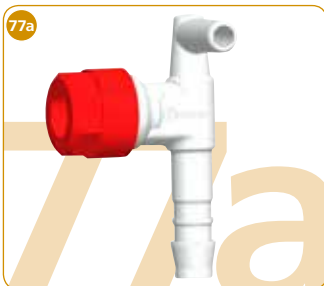
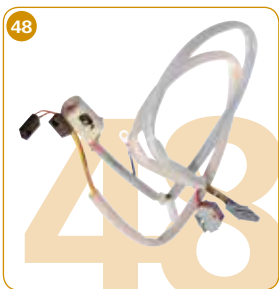
	Hersteller-Nr.	Art-Nr.
1 Behälter + Beipack	40050-12300	302/201-2
4 Alu-Heizrohr	40050-11800	309/116
5 Verstärkungsring	40050-11000	309/115
6 O-Ring 65 x 2 mm	10030-26600	309/178
8 Heizstab kpl. mit O-Ring	40050-14200	302/201-1
9 O-Ring 32 x 2,5 mm für Heizstab 230 V	10030-15600	309/174
11 Ablassventil	40020-00400	302/203

	Hersteller-Nr.	Art-Nr.
12 Bedienteil 230 V mit 2,5 m Kabel	70000-01600	309/151
14 Bedienteil Therme schwarz mit 8 m Kabel	40050-23500	309/375
15 Abdeckrahmen schwarz	34000-67700	310/348-1
Abdeckrahmen achatgrau	34000-60600	310/346-1
16 Mischventil TT	40020-00300	302/202
20 Ablassventil Doppelanschluss	40020-00900	309/113



# Ersatzteile Truma Boiler Baureihe 3 (07/93 – 12/14)





### Ersatzteile Truma Boiler Baureihe 3 (07/93 – 12/14)

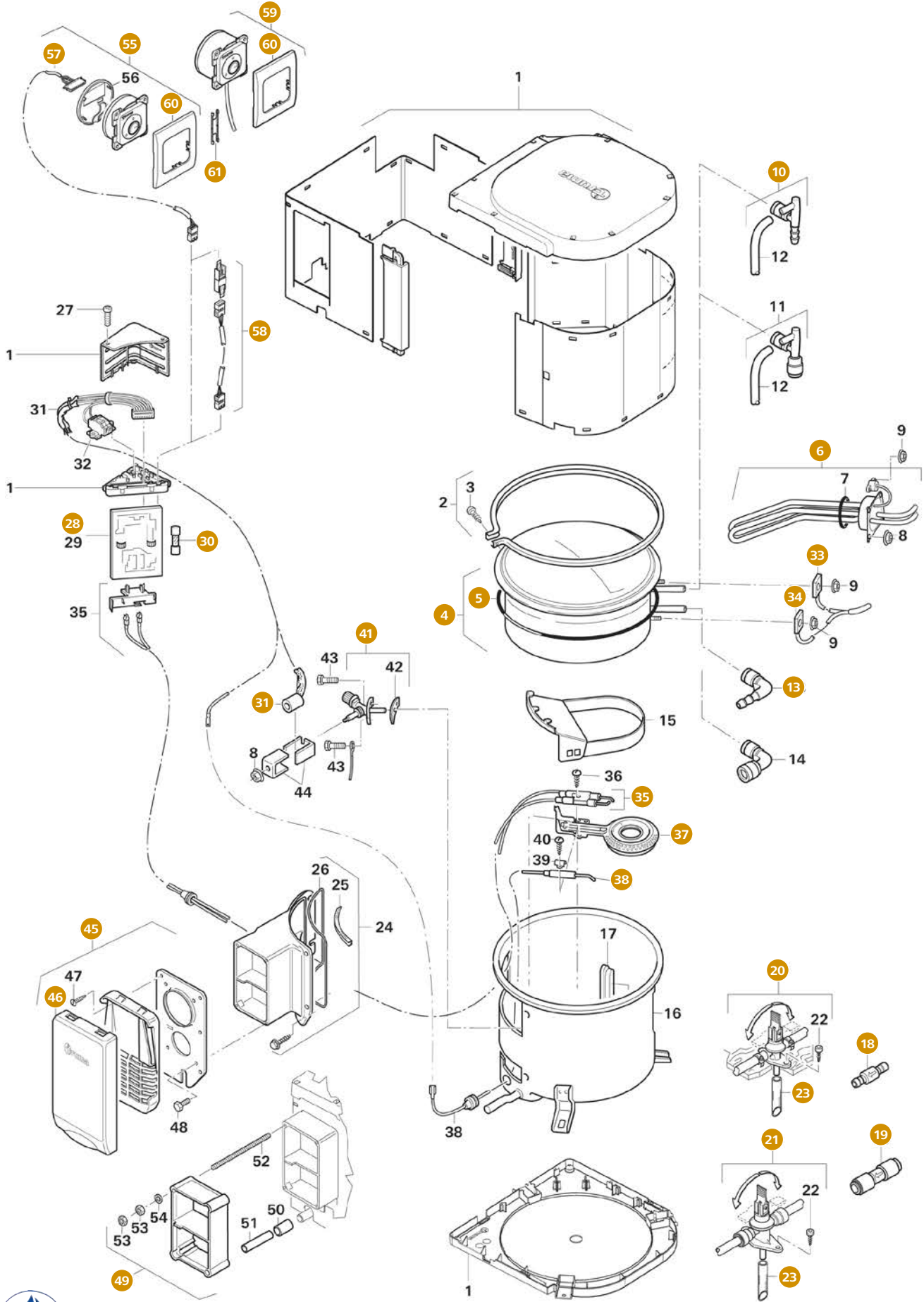
	Hersteller-Nr.	Art-Nr.
<b>3</b> Edelstahlbehälter B, 10 l	70020-60500	<b>309/168</b>
Edelstahlbehälter B, 14 l	70020-60600	<b>309/298</b>
<b>4</b> Dichtring	70000-14100	<b>309/148</b>
<b>19</b> Elektronik	70020-72000	<b>309/169</b>
<b>20</b> Sicherung 1,25 A träge ab S/N 11138090	70000-28900	<b>309/297</b>
Sicherung 1,6 A träge (07/06 – ...)	70000-07100	<b>309/296</b>
<b>24</b> Verlängerungskabel 5 m für Bedienteil	70000-53500	<b>309/156</b>
<b>25a</b> Bedienteil Boiler 50/70 schwarz	70500-02	<b>309/376</b>
<b>28</b> Bedienteil Boiler 230 V (... – 05/14), schwarz (Kabel 3 m)	70500-03	<b>309/377</b>
Bedienteil Boiler EL, achatgrau (Kabel 3 m)	70000-00100	<b>309/150</b>
<b>29</b> Abdeckrahmen achatgrau	34000-60600	<b>310/346-1</b>
Abdeckrahmen schwarz	34000-67700	<b>310/348-1</b>
<b>33</b> Bedienknopf	70000-99400	<b>309/159</b>
<b>35</b> Bedienteil Boiler 230 V (... – 04/02) (Kabel 2,5 m) Elektrobeheizung	70000-01600	<b>309/151</b>
<b>36</b> Wandkamin kpl. bianco	70020-44600	<b>309/166</b>
Wandkamin kpl. reinweiß	70020-44500	<b>309/165</b>
<b>37b</b> Kamin-Bodenplatte	70000-43900	<b>309/155</b>
<b>38b</b> Kamingitter bianco (... – 06/06)	70000-25300	<b>309/154</b>
Kamingitter cremeweiß	70000-43200	<b>302/012</b>
<b>39a</b> Kaminkappe KBS3 bianco	70122-02	<b>309/171</b>
Kaminkappe KBS3 reinweiß	70122-01	<b>309/170</b>
<b>39b</b> Kaminkappe KBS 2	70121-01	<b>302/014</b>

	Hersteller-Nr.	Art-Nr.
<b>43a</b> Ablassventil ABO 2,8 – 3,5 bar TB	70141-02	<b>302/027</b>
<b>43b</b> Ablassventil ABO 2,8 – 3,5 bar JG	70142-05	<b>309/383</b>
<b>45</b> Entleerungsschlauch, 110 mm lang	70000-20200	<b>309/153</b>
<b>46</b> Rückschlagventil TB 10 mm	70000-03300	<b>300/130</b>
<b>47</b> Rückschlagventil JG 12 mm	70020-03500	<b>310/360-1</b>
<b>48</b> Kabelbaum kpl.	70000-56300	<b>309/158</b>
<b>50</b> Temperaturwächter	34000-34200	<b>309/137</b>
<b>58</b> Brenner	70000-54200	<b>302/121-1</b>
<b>59</b> Überwachungskerze kpl.	70000-56200	<b>309/157</b>
<b>62</b> Ventilkörper 30 mbar komplett	70000-38200	<b>302/123-1</b>
Ventilkörper 50 mbar	70000-36500	<b>302/122-1</b>
<b>68</b> Kaminverlängerung VBO 2	70131-00	<b>302/025</b>
<b>74</b> O-Ring 32 x 2,8 mm Silikon	10030-15700	<b>309/175</b>
<b>75</b> Heizstab 230 V, 450 W (... – 06/03) S/N 14161060	70000-02500	<b>309/152</b>
<b>76</b> Heizstab 230 V, 850 W (07/03 – ...) S/N 14161061	70010-03000	<b>309/160</b>
<b>77a</b> Winkelanschluss 2 flex. TB	34150-01	<b>310/350-1</b>
<b>77b</b> Winkelanschluss JG 12 mm	34151-03	<b>310/357-1</b>
<b>79a</b> Winkelanschluss TB 10 mm	70150-01	<b>310/358-1</b>
<b>79b</b> Winkelanschluss JG 12 mm	70151-03	<b>310/359</b>
<b>80</b> O-Ring 10 x 2,5 mm	10030-21600	<b>310/320</b>

TB = Tannenbaum | JG = John Guest System



### Ersatzteile Truma Boiler Gas, Boiler Gas/Elektro (05/14 – ...)





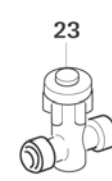
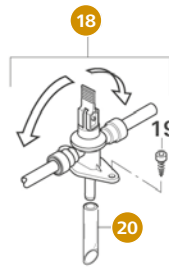
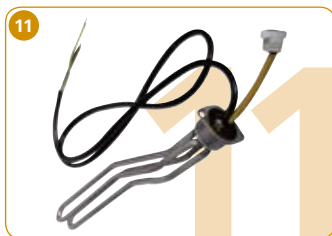
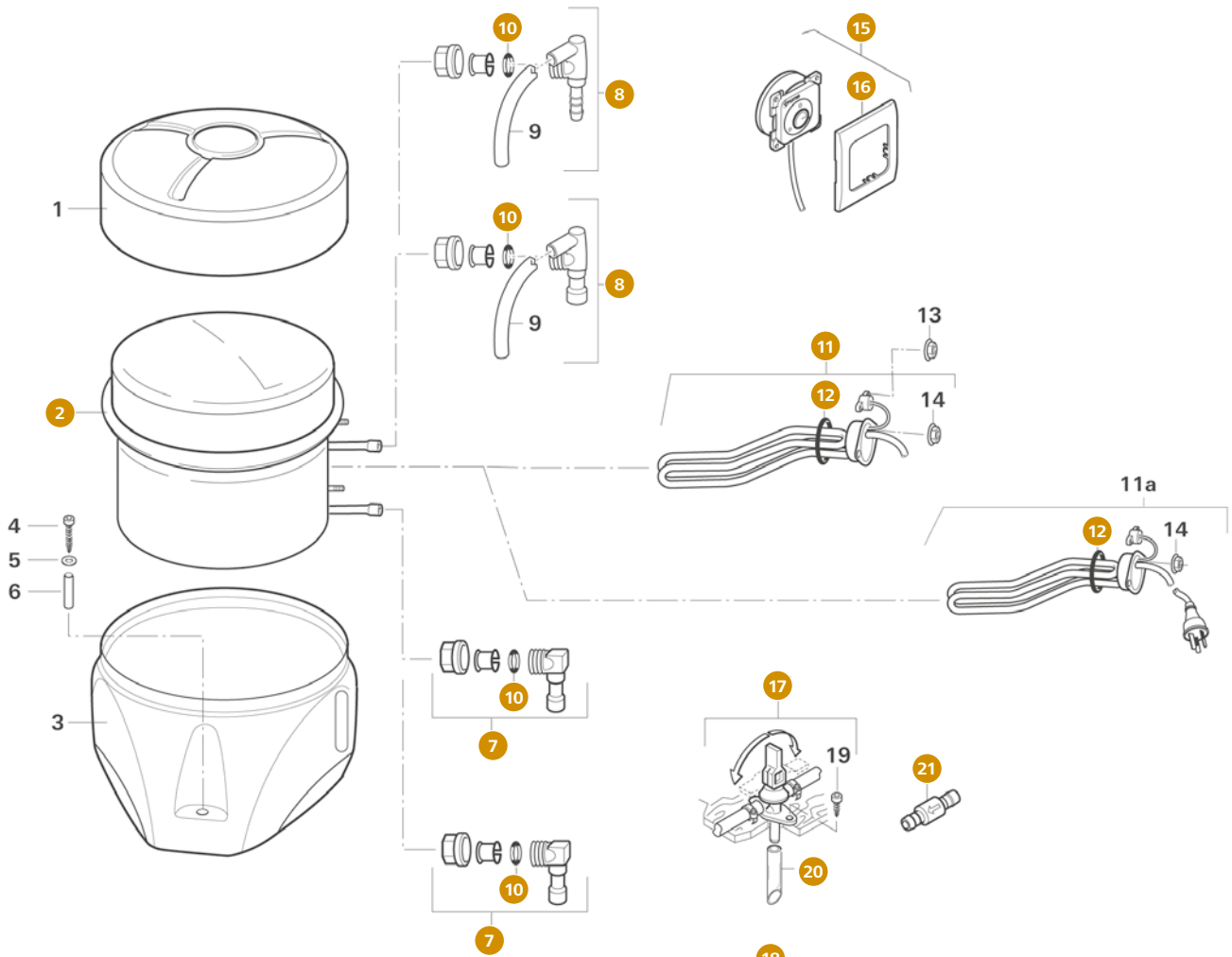
Ersatzteile Truma Boiler Gas, Boiler Gas/Elektro (05/14 – ...)

	Hersteller-Nr.	Art-Nr.
4 Edelstahlbehälter 10 l, ohne Heizstab	70020-36700	309/384
5 Dichtring	70000-14100	309/148
6 Heizstab 230 V, 1300 W	70020-36800	309/385
10 Winkelanschluss rot, TB 10 mm	34020-63900	309/088
13 Winkelanschluss blau, TB 10 mm	34020-16900	309/066
18 Rückschlagventil TB 10 mm	70000-03300	300/130
19 Rückschlagventil JG 12 mm	70020-03500	310/360-1
20 Ablassventil ABO 2,8 – 3,5 bar TB	70141-02	302/027
21 Ablassventil ABO 2,8 – 3,5 bar JG	70142-05	309/383
23 Entleerungsschlauch, 110 mm lang	70000-20200	309/153
28 Elektronik (05/16 – ...)	70020-00065	309/397
30 Sicherung 1,6 A träge (07/06 – ...)	70000-07100	309/296
31 Kabelbaum kpl.	70000-56300	309/158
33 Temperaturwächter	34000-34200	309/137
34 Temperaturfühler	34000-34300	310/373-1
35 Platinssockel kpl. mit Zündkerze	70020-10200	309/386
37 Brenner	70000-54200	302/121-1

	Hersteller-Nr.	Art-Nr.
38 Überwachungskerze kpl.	70000-56200	309/157
41 Ventilkörper 30 mbar (05/16 – ...)	70020-00067	309/398
Ventilkörper 30 mbar (07/93 – ...)	70000-38200	302/123-1
45 Kaminset reinweiß	70300-02	309/387
Kaminset bianco	70300-03	309/388
46 Kaminkappe KBS3 reinweiß (07/06 – ...)	70122-01	309/170
Kaminkappe KBS3 bianco (07/06 – ...)	70122-02	309/171
49 Kaminverlängerung VBO 2	70131-00	302/025
55 Bedienteil Boiler 50/70 schwarz, (Kabel 3 m)	70500-02	309/376
57 Bedienteilkabel 3 m	70000-96200	309/389
58 Verlängerungskabel 5 m für Bedienteil	70000-53500	309/156
59 Bedienteil 230 V schwarz, (Kabel 3 m)	70020-72800	309/390
60 Abdeckrahmen schwarz	34000-67700	310/348-1
61 Anreihclips	34000-65900	310/347-1

TB = Tannenbaum | JG = John Guest System

## Ersatzteile Truma Elektroboiler (05/04 – 12/14)



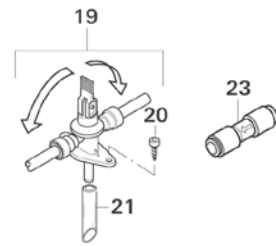
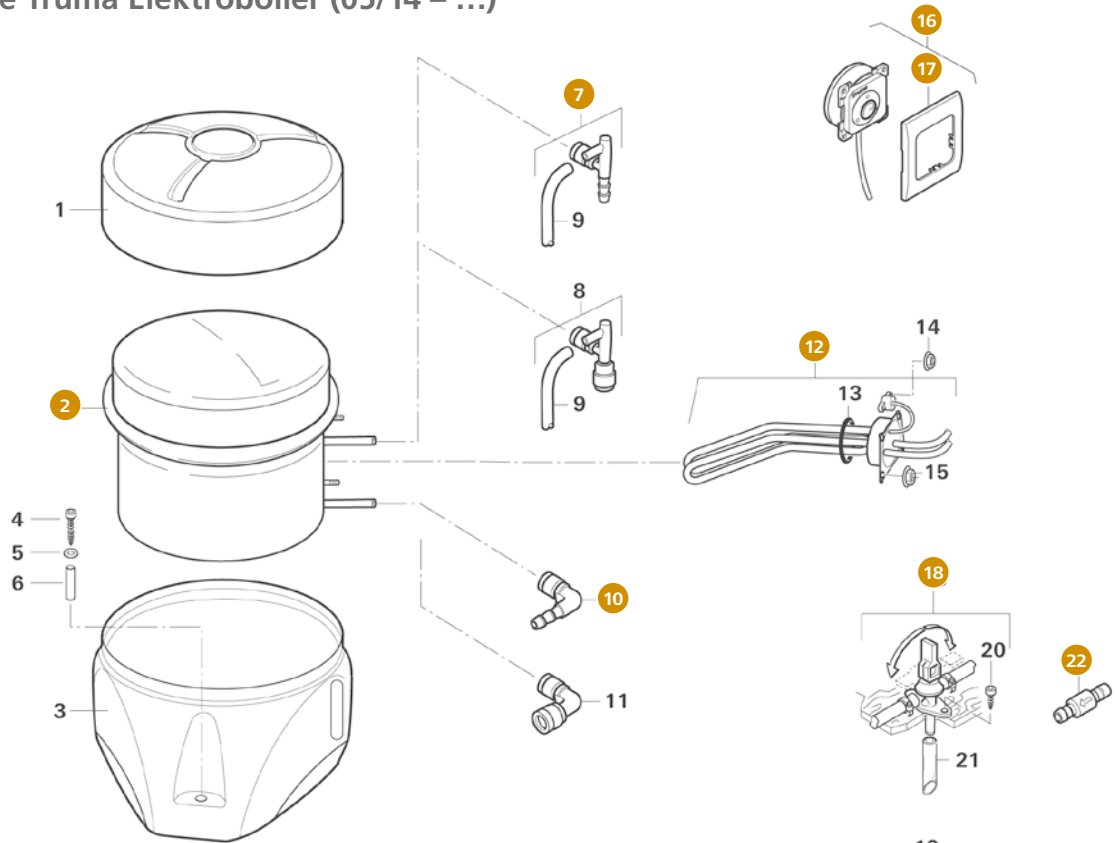
	Hersteller-Nr.	Art-Nr.
<b>2</b> Edelstahlbehälter B, 14 l	70020-60600	<b>309/298</b>
<b>7</b> Winkelanschluss JG 12 mm	70151-03	<b>310/359</b>
Winkelanschluss TB 10 mm	70150-01	<b>310/358-1</b>
<b>8</b> Winkelanschluss JG 12 mm	34151-03	<b>310/357-1</b>
Winkelanschluss TB 2 flex.	34150-01	<b>310/350-1</b>
<b>10</b> O-Ring 10 x 2,5 mm	10030-21600	<b>310/320</b>
<b>11</b> Heizstab 230 V, 850 W (07/03 – ...)	70010-03000	<b>309/160</b>
<b>12</b> O-Ring 32 x 2,8 mm Silikon	10030-15700	<b>309/175</b>
<b>15</b> Bedienteil Boiler EL, kpl. (3 m Kabel)		
achatgrau	70000-00100	<b>309/150</b>
Bedienteil Boiler 230 V (... – 05/14)		
schwarz	70500-03	<b>309/377</b>

	Hersteller-Nr.	Art-Nr.
<b>16</b> Abdeckrahmen schwarz	34000-67700	<b>310/348-1</b>
Abdeckrahmen achatgrau	34000-60600	<b>310/346-1</b>
<b>17</b> Ablassventil ABO 2,8 – 3,5 bar TB	70141-02	<b>302/027</b>
<b>18</b> Ablassventil ABO 2,8 – 3,5 bar JG	70142-05	<b>309/383</b>
<b>20</b> Entleerungsschlauch 110 mm lang	70000-20200	<b>309/153</b>
<b>21</b> Rückschlagventil TB 10 mm	70000-03300	<b>300/130</b>
<b>22</b> Rückschlagventil JG 12 mm	70020-03500	<b>310/360-1</b>

TB = Tannenbaum | JG = John Guest System



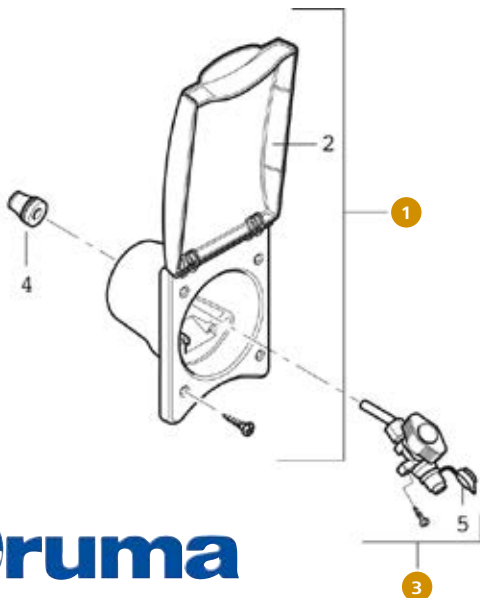
Ersatzteile Truma Elektroboiler (05/14 – ...)



	Hersteller-Nr.	Art-Nr.
<b>2</b> Edelstahlbehälter BE, 14 l, ohne Heizstab	70020-77500	<b>309/391</b>
<b>7</b> Winkelanschluss rot, TB 10 mm	34020-63900	<b>309/088</b>
<b>10</b> Winkelanschluss blau, TB 10 mm	34020-16900	<b>309/066</b>
<b>12</b> Heizstab 230 V, 850 W	70020-77600	<b>309/392</b>
<b>16</b> Bedienteil 230 V schwarz, (3 m Kabel)	70500-03	<b>309/377</b>

	Hersteller-Nr.	Art-Nr.
<b>17</b> Abdeckrahmen schwarz	34000-67700	<b>310/348-1</b>
<b>18</b> Ablassventil ABO 2,8 – 3,5 bar TB	70141-02	<b>302/027</b>
<b>22</b> Rückschlagventil TB 10 mm	70000-03300	<b>300/130</b>

TB = Tannenbaum | JG = John Guest System

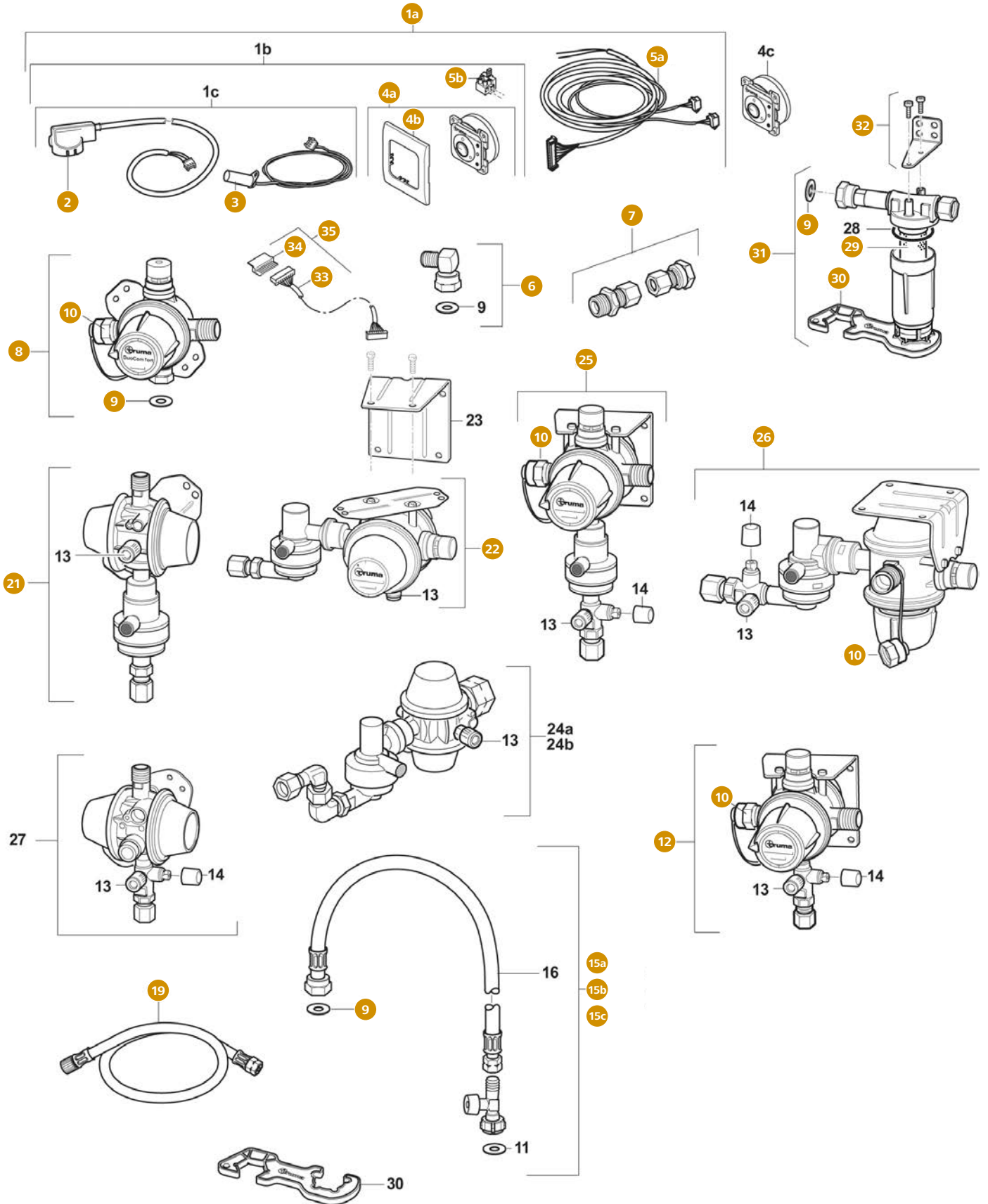


Ersatzteile für Truma Gasteckdose

	Hersteller-Nr.	Art-Nr.
<b>1</b> Gehäuse reinweiß	40060-99400	<b>309/120</b>
<b>3</b> Ventil mit Flansch und Rohr	40060-99300	<b>309/119</b>



# Europäische Gasversorgung (05/05 – ...)







## Europäische Gasversorgung (05/05 – ...)

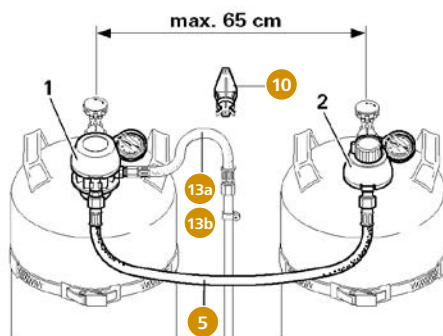
	Hersteller-Nr.	Art-Nr.
<b>1a</b> Fernanzeige DuoC mit EisEx	50211-01	<b>310/795</b>
<b>2</b> Geber DuoComfort	50020-55200	<b>309/234</b>
<b>3</b> EisEx 12 V	53101-01	<b>310/794</b>
<b>4a</b> Fernanzeige DuoC schwarz	50020-86900	<b>309/393</b>
<b>4b</b> Abdeckrahmen schwarz	34000-67700	<b>310/348-1</b>
Abdeckrahmen achatgrau	34000-60600	<b>310/346-1</b>
<b>5a</b> Bedienteilkabel für Fernanzeige DuoControl, 6 m	50020-22900	<b>309/218</b>
<b>5b</b> Sicherungshalter inkl. Sicherung 1 A	50020-27800	<b>309/369</b>
<b>6</b> Winkelverschraubung 90° für Secumotion/DuoComfort	50020-56000	<b>310/796</b>
<b>7</b> Ergänzungssatz DuoC 10 mm	50020-61100	<b>310/797</b>
<b>8</b> DuoComfort	51500-01	<b>310/791</b>
<b>9</b> Flachdichtung G.13	50020-76300	<b>309/236</b>
<b>10</b> Blinddeckel DuoC	50020-61800	<b>309/342</b>
<b>12</b> DuoControl, 30 mbar, 1,5 kg/h, 10 mm	51510-01	<b>310/784</b>
<b>15a</b> HD-Schlauch G.12, DE/AT/FIN/PL SBS	50410-01	<b>310/792</b>
HD-Schlauch G.7, GB/IRL „Propane“ SBS	50410-02	<b>310/792-1</b>
HD-Schlauch G.2, FR/CH „Shell“ SBS	50410-03	<b>310/792-2</b>
HD-Schlauch G.1, IT/GR „Liqui“ SBS	50410-04	<b>310/792-3</b>
HD-Schlauch G.10, SE/NO/IS/P „Pol“ SBS	50410-05	<b>310/792-4</b>
HD-Schlauch G.8, EU* „Shell“ SBS	50410-06	<b>310/792-5</b>
<b>15b</b> HD-Schlauch G.12, DE/AT/FIN/PL SBS	50420-01	<b>310/793</b>
HD-Schlauch G.7, GB/IRL „Propane“ SBS	50420-02	<b>310/793-1</b>
HD-Schlauch G.2, FR/CH „Shell“ SBS	50420-03	<b>310/793-2</b>
HD-Schlauch G.1, IT/GR „Liqui“ SBS	50420-04	<b>310/793-3</b>
HD-Schlauch G.10, SE/NO/IS/P „Pol“ SBS	50420-05	<b>310/793-4</b>
HD-Schlauch G.8, EU* „Shell“ SBS	50420-06	<b>310/793-5</b>

	Hersteller-Nr.	Art-Nr.
<b>15c</b> HD-Schlauch mit Kombianschluss für außenstehende Gasflaschen 11 – 33 kg G, DE 1,5 m	50020-61300	<b>310/793-6</b>
<b>19</b> Prüfschlauch für Regler mit integriertem Prüfstutzen	50020-61200	<b>700/373</b>
<b>21</b> MonoControl CS 30 mbar, vertikale Wandmontage	52410-01	<b>310/830</b>
<b>22</b> MonoControl CS 30 mbar, horizontale Wandmontage	52420-01	<b>310/832</b>
<b>25</b> DuoControl CS 30 mbar, vertikale Wandmontage	51610-01	<b>310/834</b>
<b>26</b> DuoControl CS 30 mbar, horizontale Wandmontage	51620-01	<b>310/836</b>
<b>29</b> Ersatzpatrone für Gasfilter	50680-01	<b>310/829</b>
<b>30</b> Schraubhilfe für Gasfilter	50020-86800	<b>309/294</b>
<b>31</b> Gasfilter	50602-01	<b>310/828</b>
<b>32</b> Haltewinkel für Gasfilter	50020-87000	<b>309/295</b>
<b>33</b> Bedienteilkabel 5 m	34000-09400	<b>309/038</b>
<b>34</b> Kupplung für Bedienteilkabel	34000-09800	<b>310/315</b>
<b>35</b> Verlängerungskabel 5 m für Bedienteil	34300-01	<b>310/748</b>

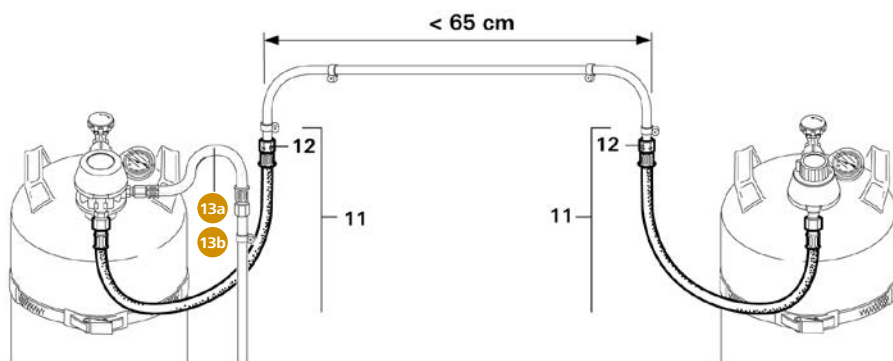
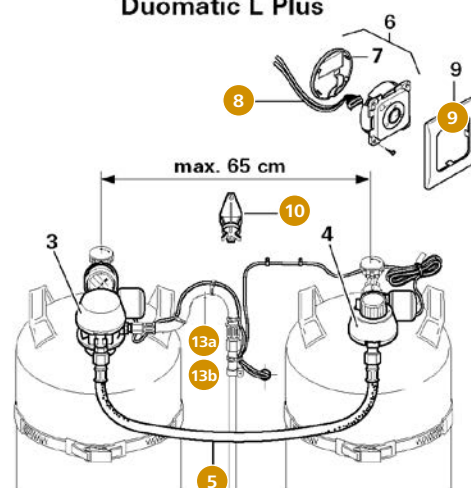
\* B, CZ, DK, E, GB, HR, H, IRL, L, NL, SK, SLO, YU



Duomatic Plus



Duomatic L Plus



### Ersatzteile zu Duomatic Plus/Duomatic L Plus (05/03 – 12/07)

	Hersteller-Nr.	Art-Nr.
<b>5</b> Gasschlauch 3/8", 40 cm, für 11 und 5 kg Gasflaschen	50020-45300	<b>309/219</b>
<b>5a</b> Gasschlauch W150, 3/8", 150 cm, für 33 kg Gasflaschen	50020-25600	<b>309/220</b>
<b>6</b> Bedienteil Duomatic L Plus	50020-20000	<b>309/217</b>
<b>8</b> Bedienteilkabel für Fernanzeige DuoControl, 6 m	50020-22900	<b>309/218</b>

	Hersteller-Nr.	Art-Nr.
<b>9</b> Abdeckrahmen schwarz	34000-67700	<b>310/348-1</b>
Abdeckrahmen achatgrau	34000-60600	<b>310/346-1</b>
<b>10</b> Reglerhalter Duomatic Plus/L Plus	50020-27400	<b>309/221</b>
<b>13a</b> Gasschlauch W 40, 8 mm für Duomatic Plus/L Plus	50610-01	<b>309/238</b>
<b>13b</b> Gasschlauch W 40, 10 mm für Duomatic L/L Plus	50650-01	<b>309/241</b>

### Zweiflaschenanlage Caramatic® PS 16 bar

Regler-Umschaltautomatik, zum Anschluss an Gasflaschen, zur Druckregelung auf den Nenndruck des Gasgerätes. Bestehend aus: Zentral- und Umschaltregler, Manometer und Schlauchleitungen mit Sicherheitsabblaseventil PRV.

Gasrücktrittsicherung: ein Durchschlagen des Gasstroms beim Flaschenwechsel wird verhindert.

- geeignet für den Anschluss eines EisEx
- Mitteldruck-Schlauchleitung (Gummi mit Textileinlage; kältebeständig bis -30 °C; Schlauchabmessung 6,3 x 3,5 mm) G 3/8 LH-ÜM x G 3/8 LH-ÜM x 400 mm zur Verbindung der beiden Regler, Anschlüsse Messing, Presshülsen Edelstahl
- Mitteldruck-Schlauchleitung (Gummi mit Textileinlage; kältebeständig bis -30 °C; Schlauchabmessung 6,3 x 3,5 mm) G1/4 LH-ÜM x RVS 8 x 400 mm zum Anschluss der Anlage an die Rohrleitung, Anschlüsse Messing, Presshülsen Edelstahl
- Verbindungsstücke auf 8 bzw. 10 mm
- Kombinationsanschluss zum wahlweisen Anschluss an 5, 11 bzw. 33 kg Gasflaschen

#### Technische Daten

- Anschlüsse: Eingang: Komb.W – Ausgang: Zentralregler: G 1/4 LH-KN – Umschaltregler: G 3/8 LH-KN
- Ausgangsdruck: Zentralregler: 30 bzw. 50 mbar – Umschaltregler: 100 bzw. 220 mbar

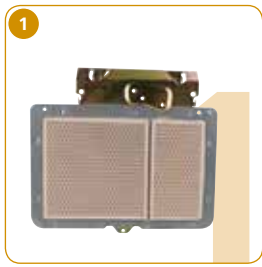


	Hersteller-Nr.	Art-Nr.
<b>1</b> Caramatic® 50 mbar 1,5 kg	02 018 01	<b>310/789</b>
Caramatic® 30 mbar 1,5 kg	02 018 02	<b>310/788</b>
<b>2</b> EisEx 12 Volt	10 075 00	<b>310/794</b>
<b>3</b> Mitteldruck-Schlauchleitung L 400 mm	04 504 01	<b>310/778</b>
Mitteldruck-Schlauchleitung L 1500 mm	04 504 02	<b>310/778-1</b>

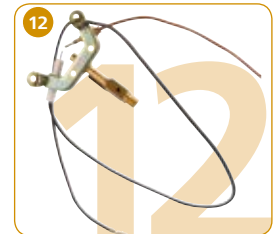


**VULKANA**

Infrarotofen



Katalytofen



**Ersatzteile für Vulkana Ofen**

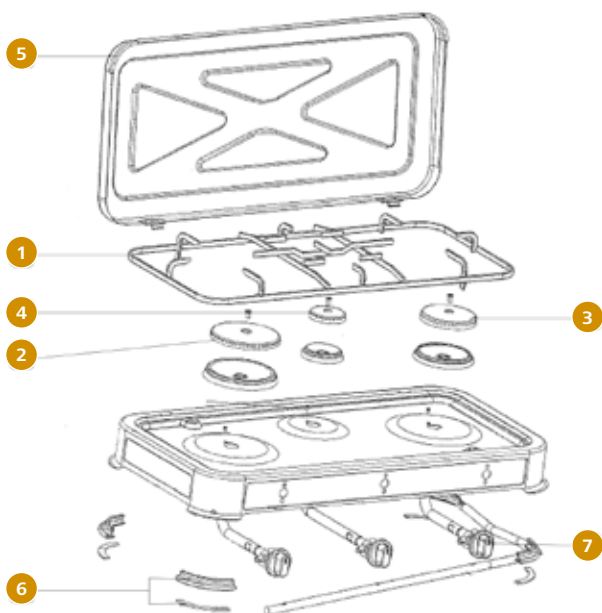
	Hersteller-Nr.	Art-Nr.
1 Brenner für Infrarotofen Vulkana	1580100060	350/065
2 Brenner für Katalytofen Vulkana	1580200002	350/070
3 Drucktaste links für Heizöfen Vulkana	1573010027	350/063
4 Drucktaste rechts für Heizöfen Vulkana	1573010026	350/062
5 Frontblende Infrarotofen Vulkana	1562000001	350/075
6 Frontblende Katalytofen Vulkana	1562000040	350/074
7 Gasventil für Infrarotofen Vulkana	1500000609	350/078

	Hersteller-Nr.	Art-Nr.
8 Gasventil für Katalytofen Vulkana	1500000611	350/077
9 Kunststoffecke für Vulkana Öfen (1Stück)	1578100041	350/060
10 Kunststoffrad für Vulkana Öfen (1 Stück)	1572000017	350/061
11 Piezozünder für Vulkana Öfen	1500000505	350/068
12 Sauerstoffsensoren für Infrarotofen Vulkana	1580300129	350/064
Sauerstoffsensoren für Katalytofen Vulkana	1580300130	350/069
13 Schirm emailliert für Infrarotofen Vulkana	1500000102	350/076

**Grill-Ersatzteile**



	Art-Nr.
1 Grillrost-Saftschaalen-Set für Grill 2-flammig	350/010-1
Grillrost-Saftschaalen-Set für Grill 3-flammig	350/010-2
2 Grillspieß für Grill 2-flammig	350/010-3
Grillspieß für Grill 3-flammig	350/010-4
3 Standfuß für Cramer Grill 2-flammig	350/010-5
Standfuß für Cramer Grill 3-flammig	350/010-6
4 Befestigungsplatte für Standfuß Cramer Grill (4 Stück)	350/010-7
5 Schutzkappen für Standfuß Cramer Grill (4 Stück)	350/010-8
6 Fleischklammer für Grillspieß (2 Stück)	350/010-9
7 Kofferverschluss mit Tragegriff silber	350/094
8 Aggregat für Grill 2-flammig	350/040
Aggregat für Grill 3-flammig	350/041
9 Seitenteile (2 Stück) für Cramer Grill 2- und 3-flammig	350/095
10 Injektor mit Schlauch Cramer Grill 2-flammig 50 mbar bis 12/2012	350/090
Injektor mit Schlauch Cramer Grill 3-flammig 50 mbar bis 12/2012	350/091
Injektor mit Schlauch Cramer Grill 2-flammig 30 mbar bis 12/2012	350/093
Injektor mit Schlauch Cramer Grill 3-flammig 30 mbar bis 12/2012	350/092
Injektor mit Schlauch für Trekki 50 mbar	350/023
11 Injektor kpl. ohne Schlauch 30 mbar für Classic I ab 01/2013	350/096
Injektor kpl. ohne Schlauch 30 mbar für Classic II ab 01/2013	350/097
12 Sicherungsklemme	350/096-1



### Ersatzteile Campingkocher Flame

	Art-Nr.
1 Topfräger für Flame 2-flammig	310/692-1
Topfräger für Flame 3-flammig	310/693-1
Topfräger für Flame 4-flammig	310/694-1
2 Brennerdeckel groß ø 10 cm	310/692-2
3 Brennerdeckel mittel ø 8 cm	310/692-3
4 Brennerdeckel klein ø 5 cm	310/692-4
5 Kantenschutzprofil Gehäusedeckel	310/692-5
6 Kantenschutzprofil Gehäuseunterteil	310/692-6
7 Stellknopf	310/692-7



### Ersatzteile Edelstahlkocher Turbo

	Art-Nr.
1 Pfannenträger emailiert, Turbo 1- und 2-flammig	310/630-1
Pfannenträger emailiert, Turbo 3-flammig	310/632-1
2 Brennerkopf gelocht, Messing, Turbo 1- und 2-flammig	310/630-2
3 Kunststoffknebel	310/630-3
4 Gummifuß mit Schraube	310/630-4



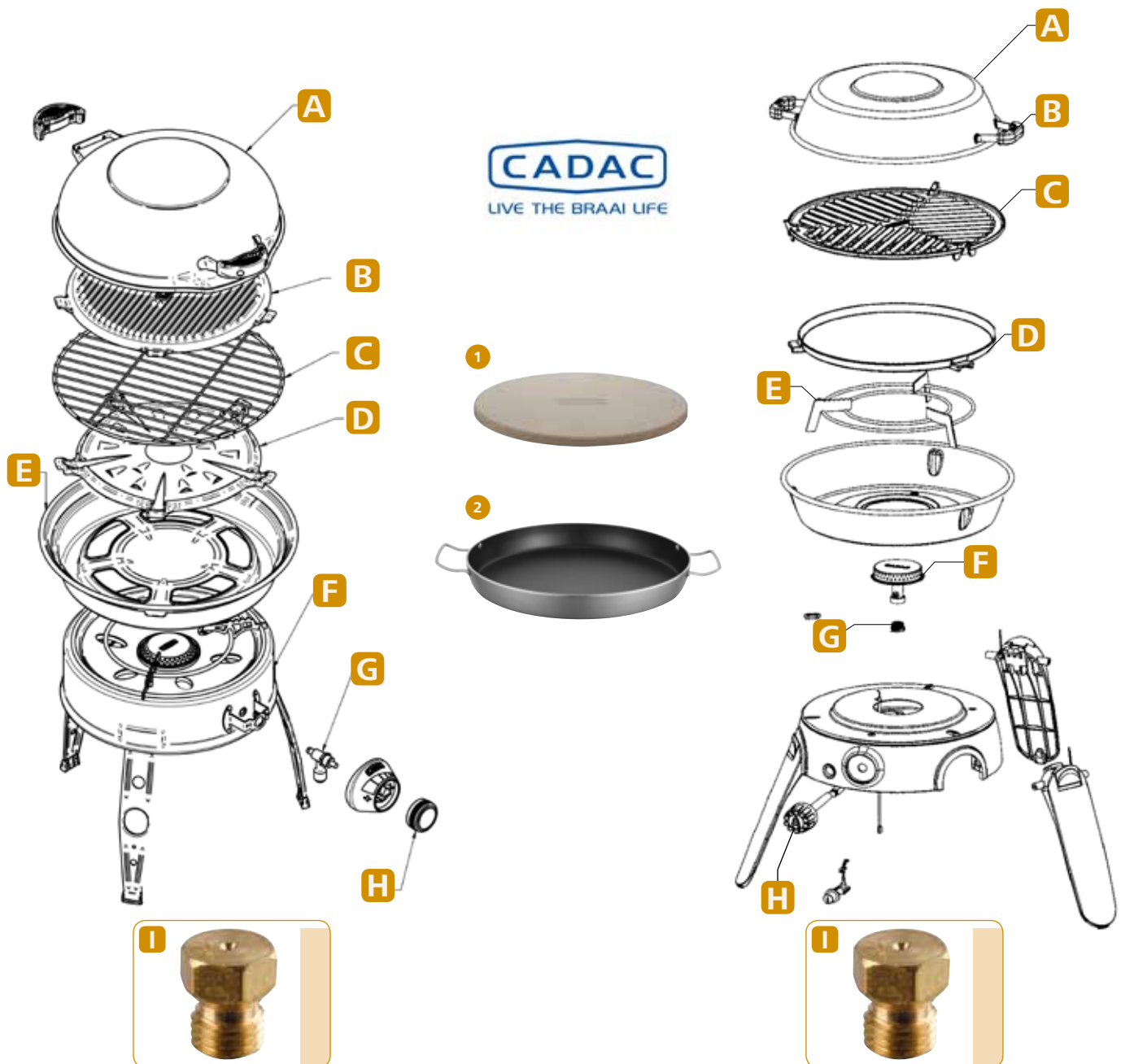
### Ersatzteile Kocher Samba, Rumba, Tango

	für	Art-Nr.
1 Düse 50 mbar	Samba, Rumba	310/638-1
2 Gashahn zündgesichert	Samba, Rumba, Tango	310/638-2
3 Thermoelement ohne Gewinde	Samba, Rumba, Tango	310/638-3
4 Kocherfuß grau	Samba, Rumba	310/638-4
5 Kocherfuß schwarz	Tango	310/651-1



### Ersatzteile Kocher Zeus

	Hersteller-Nr.	Art-Nr.
1 Brennerdeckel groß ø 8 cm	MA61074	310/980
2 Brennerdeckel mittel ø 5 cm	MA61073	310/981
3 Brennerdeckel klein ø 3 cm	MA61072	310/982
4 Stellknopf	MA61083	310/983
5 Fuß vorne rechts mit Ardes Logo	SA61006	310/984
6 Fuß links hinten	SA62106	310/986
7 Fuß links vorne + rechts hinten	SA62107	310/985



### Ersatzteile für Safari Chef\*

	Art-Nr.
<b>A</b> Wok (Haube)	350/280-5
<b>B</b> Grillplatte zweiseitig	350/280-3
<b>C</b> Grillgitter	350/280-4
<b>D</b> Lenkplatte oben	350/280-6
<b>E</b> Fettpfanne	350/280-7
<b>F</b> Brenneinheit inkl. Beine (Gasflasche)	350/280-8
Brenneinheit inkl. Beine (Kartusche)	350/285-1
<b>G</b> Ventil (Gasflasche)	350/280-14
Ventil (Kartusche)	350/285-4
<b>H</b> Stellknopf (Gasflasche)	350/280-12
Stellknopf (Kartusche)	350/285-3
<b>I</b> Injektordüse 30 mbar (Gasflasche)	350/280-13
Injektordüse 50 mbar (Gasflasche)	350/280-2
Injektordüse (Kartusche)	350/285-5
o. Abb. Tragetasche	350/280-1
o. Abb. Brenner einzeln (Gasflasche)	350/280-11
o. Abb. Brenner einzeln (Kartusche)	350/285-2

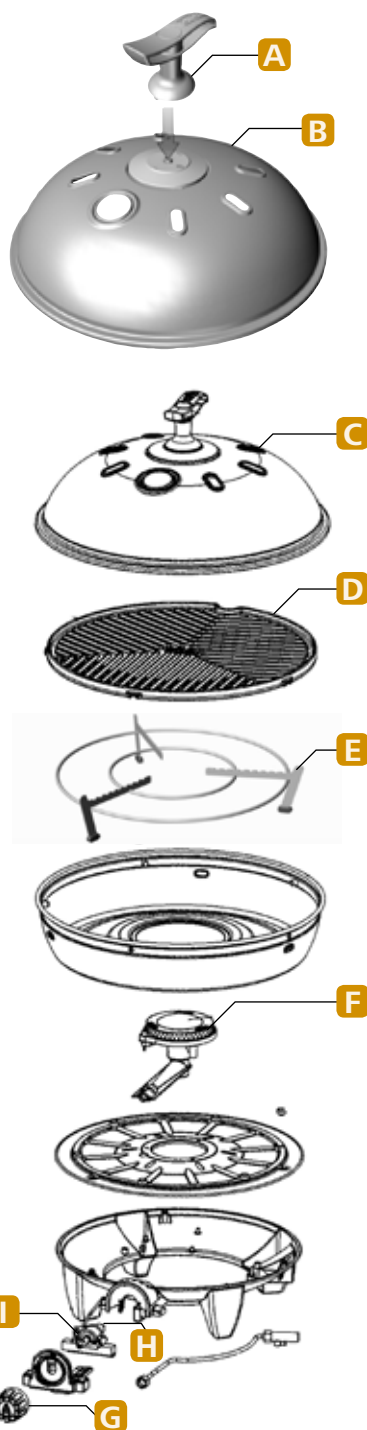
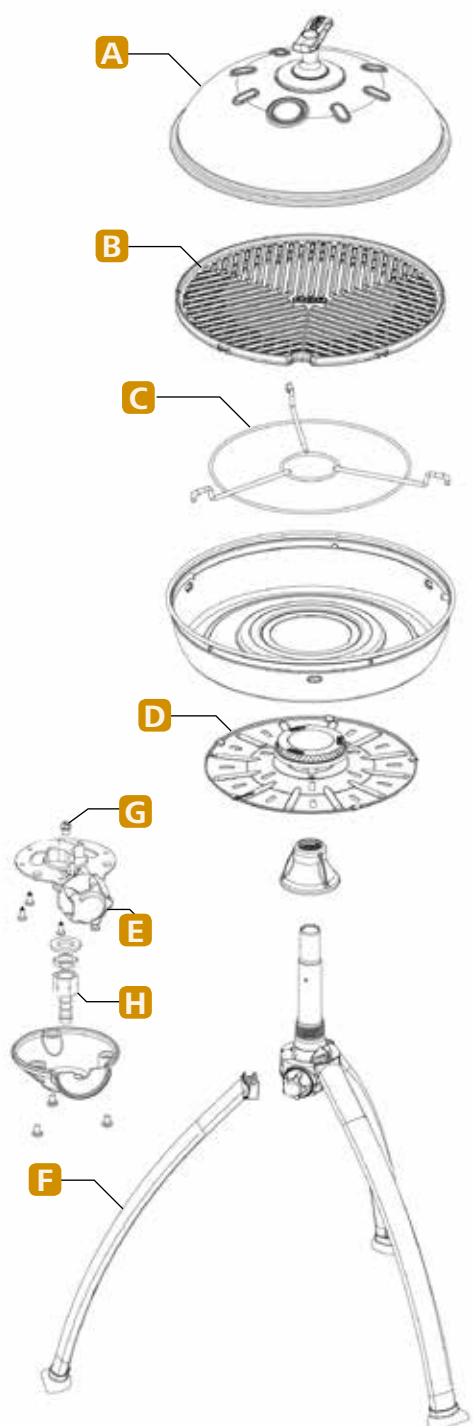
Zubehör	Art-Nr.
1 Pizzastein 25 cm	350/416
2 Paellapfanne	350/276

### Ersatzteile für Safari Chef 2

	Art-Nr.
<b>A</b> Haube	350/286-1
<b>B</b> Haubengriff	350/286-2
<b>C</b> Grillrost	350/286-3
<b>D</b> Grillplatte	350/286-4
<b>E</b> Topfständer	350/286-5
<b>F</b> Brenneinheit 30 mbar	350/288-1
Brenneinheit 50 mbar	350/286-6
Brenneinheit Kartusche	350/287-1
<b>G</b> Ventil 30 mbar	350/288-2
Ventil 50 mbar	350/286-7
Ventil Kartusche	350/287-2
<b>H</b> Stellknopf	350/286-8
<b>I</b> Injektordüse 30 mbar	350/288-3
Injektordüse 50 mbar	350/286-9
Injektordüse Kartusche	350/287-3

\*Solange Vorrat reicht.

Zubehör	Art-Nr.
1 Pizzastein 25 cm	350/416
2 Paellapfanne	350/276



### Ersatzteile Grillogas BBQ

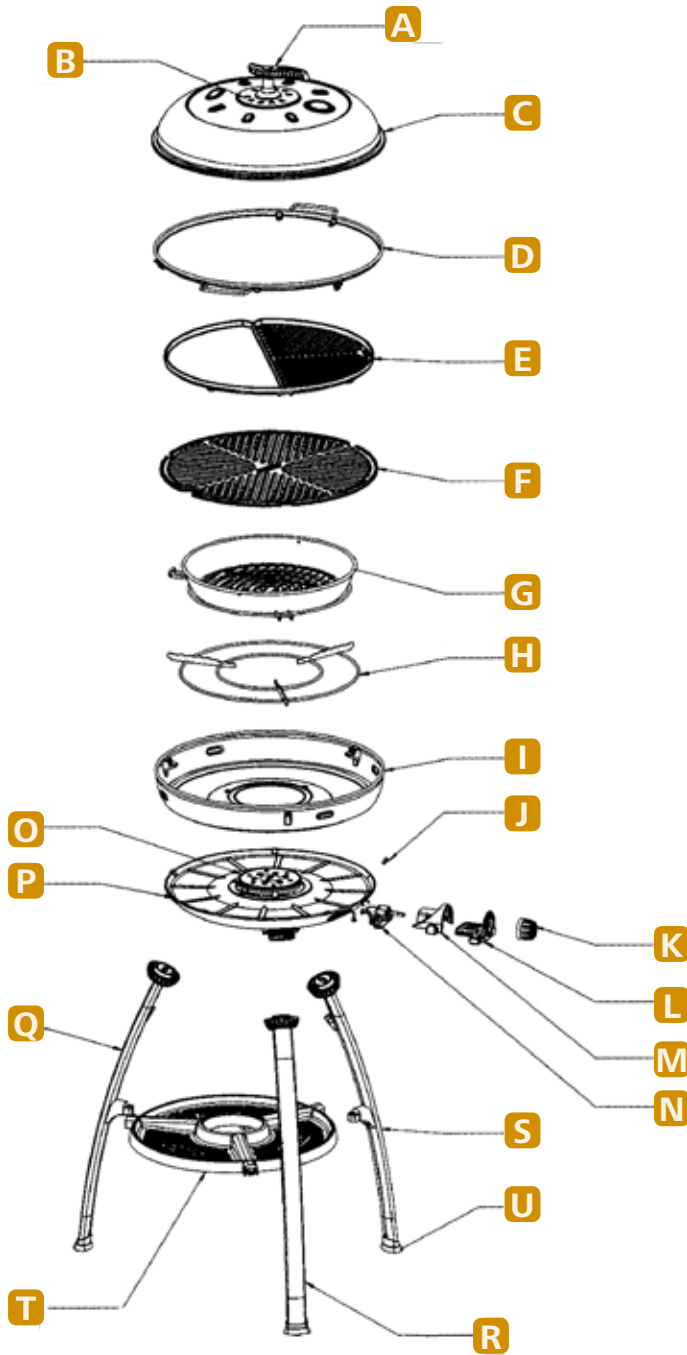
	Art-Nr.
A Haube komplett mit Griff	350/274-1
B Grillrost BBQ Grid	350/279
C Topfständer	350/274-2
D Brenneinheit 50 und 30 mbar	350/274-3
E Stellknopf	350/274-4
F Standbein	350/274-5
G Injektordüse 50 mbar	350/274-6
Injektordüse 30 mbar	350/274-7
H Ventil 50 mbar	350/274-8
Ventil 30 mbar	350/274-9

Zubehör	Art-Nr.
1 Wendegrillplatte	350/275
2 Paellapfanne	350/276
3 Pizzastein 33 cm	350/413
4 Pizzastein 25 cm	350/416

### Ersatzteile Grillochef

	Art-Nr.
A Haubengriff	350/900-1
B Haube ohne Griff	350/900-2
C Haube komplett mit Griff	350/274-1
D Grillrost BBQ Grid	350/279
E Topfständer	350/900-3
F Brenneinheit 50 mbar	350/900-4
Brenneinheit 30 mbar	350/900-5
G Stellknopf	350/900-10
H Injektordüse 50 mbar	350/900-6
Injektordüse 30 mbar	350/900-7
I Ventil 50 mbar	350/900-8
Ventil 30 mbar	350/900-9

Zubehör	Art-Nr.
1 Wendegrillplatte	350/275
2 Paellapfanne	350/276
3 Pizzastein 33 cm	350/413
4 Pizzastein 25 cm	350/416



### Ersatzteile Carri Chef 2

	Art-Nr.
<b>A</b> Haubengriff	350/277-1
<b>B</b> Außenplatte für Haube	350/277-2
<b>C</b> Deckel mit Thermometer	350/411
<b>D</b> Skottel	350/409
<b>E</b> Grillplatte Grill 2 Braai	350/277-3
<b>F</b> Grillrost	350/410
<b>G</b> Röstpfanne	350/415
<b>H</b> Topfständer	350/412
<b>I</b> Fettpfanne	350/277-4
<b>J</b> Befestigungsclip	350/277-5
<b>K</b> Stellknopf grau	350/277-6
<b>L</b> Ventilabdeckung vorne	350/277-7
<b>M</b> Ventilabdeckung hinten	350/277-8
<b>N</b> Ventil mit Piezozündung 50 mbar	350/277-9
<b>O</b> Brenner ohne Piezozündung	350/277-10
<b>P</b> Brennerpfanne 50 mbar	350/277-11
<b>Q</b> Bein links	350/277-12
<b>R</b> Bein mitte	350/277-13
<b>S</b> Bein rechts	350/277-14
<b>T</b> Einsatz	350/277-15
<b>U</b> Bodenschoner (1 Stück)	350/277-16
<small>o. Abb.</small> Injektordüse 30 mbar	350/277-17
<small>o. Abb.</small> Injektordüse 50 mbar	350/277-18
<small>o. Abb.</small> Thermometer	350/411-1
<small>o. Abb.</small> Tragetasche Grill	350/277-19

Zubehör	Art-Nr.
1 Pizzastein 33 cm	350/413
2 Paellapfanne	350/289



### Ballarini Ersatzgriffe



	Art-Nr.
1 Click & Cook Topfgriff	310/876-1
2 Click & Cook Pfannengriff klein	310/888-1
Click & Cook Pfannengriff groß	310/888-2

### Brunner Ersatzgriffe



	Art-Nr.
1 Griff zu Pfanne und Wok Skipper	310/491-1
2 Griff zu Topfset Skipper 7+1 und 9+1	310/495-1
3 Griff zu Topfset Mandarin und Academy	310/512-1



## Doppeltrittstufe

Der optimale Sicherheitseinstieg. Stabile Ausführung, feuerverzinkt, mit rutschfester Gummiauflage. Maße: 51 x 43 x 16,5/36 cm, Gewicht: 4,4 kg.



## Trittstufe

Stahl, feuerverzinkt, mit Gummiauflage. Sehr stabil. Maße: 38/22 x 44 x 25 cm, Gewicht: 2,8 kg. Sinkt nicht im Boden ein! Tiefliegende Schiene!



2

	Art-Nr.
1 Doppeltrittstufe	400/778
2 Ersatzmatte oben	400/787
3 Ersatzmatte unten	400/788

	Art-Nr.
1 Trittstufe	400/777
2 Ersatzmatte	400/789



Relaxsessel Futura AC



Stuhl Cham Elips ocean



Relaxsessel RSXA/RSXA/XL



## Ersatzteile Lafuma Campingmöbel

	Farbe	VPE	Art-Nr.
1 Armlehnengehäuse RSXA	anthrazit	2	611/389-2
2 Armlehnenset RSXA	anthrazit	2	611/389-1
3 Armlehnenset Cham Elips	anthrazit	2	611/380-1
4 Armlehnenset Futura Clippe	anthrazit	2	611/980-1
5 Bodenschoner Cham Elips	anthrazit	4	611/380-2
6 Bodenschoner Futura Clippe	anthrazit	4	611/980-2
7 Bodenschoner RSXA	anthrazit	4	611/301-3

	Farbe	VPE	Art-Nr.
8 Ersatzspanngummi	weiß	1	611/344
Ersatzspanngummi	grün	1	611/344-1
Ersatzspanngummi	schwarz	1	611/344-3
9 Fußschoner lang	schwarz	1	611/301-4
10 Kopfpolster RSXA	beige	1	611/301-1
Kopfpolster RSXA	schwarz	1	611/301-2
Kopfpolster RSXA	blau	1	611/327-1





Picasso



## Ersatzteile Bel Sol Campingmöbel

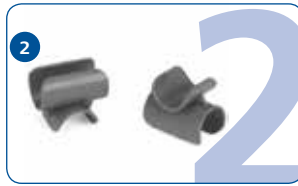
	VPE	Art-Nr.
1 Armlehne Stuhl Nr. 1, van Gogh	2	611/947-1
2 Armlehne Picasso, Leonardo	2	611/830-5
3 Blasebalg für Stuhl Nr. 1 mit Lordosestütze	1	611/947-2
4 Bodenschoner Leonardo	4	611/832-1
5 Endstopfen Sitzfläche Picasso, Stuhl Nr. 1, van Gogh	2	611/830-6
6 Anbindung Sitzfläche vorne Picasso, Stuhl Nr. 1, van Gogh	2	611/830-8
7 Anbindung Armlehne Picasso, Stuhl Nr. 1, van Gogh	2	611/830-9
8 Ecke Tintoretto	1	611/836-1
9 Bodenschoner Tintoretto	2	611/836-2
10 Bodenschoner Picasso, Stuhl Nr. 1, van Gogh	4	611/830-10
11 Bodenschoner für Regiestuhl	2	611/371-1
12 Bodenschoner Hocker Gala	4	611/847-1



## Ersatzteile für Rolltisch Bel Sol

	small	medium	large
1 Seitenstrebe	611/282-1	611/280-1	611/289-1
2 Mittelstrebe		611/280-2	611/289-2
3 Lamellen	611/282-3	611/280-3	611/289-3
Untergestell	611/282-4	611/280-4	611/289-4
4 Einhängeclips	611/290	611/290	611/290



**CRESPO**

### Ersatzteile Klappsessel Bein Rundrohr

AL/219, AL/315, AL/215-C, AL/214, AL/213, R/209, R/215

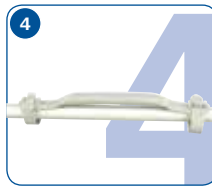
	Farbe	VPE	Hersteller-Nr.	Art-Nr.
<b>1</b> Armlehnsatz mit Schrauben	blau	2	SET/237-2-17	<b>611/122-1</b>
Armlehnsatz mit Schrauben	anthrazit	2	SET/237-2-09	<b>611/122-2</b>
<b>2</b> Clips für Fußstütze	grau	4	CR/209	<b>611/186</b>
<b>3</b> Fußwinkel ø 22 mm	anthrazit	4	SET/209-6-09	<b>611/110-2</b>
Fußwinkel ø 22 mm	blau	4	SET/209-6-17	<b>611/111-2</b>
Fußwinkel ø 25 mm	anthrazit	4	SET/215-5-09	<b>611/110-1</b>
Fußwinkel ø 25 mm	blau	4	SET/215-5-17	<b>611/111-1</b>



### Ersatzteile Klappsessel Bein Ovalrohr

AL/235, AL/237, AL/237-DL, AL/237-C, AL/238, AL/238-DL

	Farbe	VPE	Hersteller-Nr.	Art-Nr.
<b>1</b> Armlehnsatz mit Schrauben	blau	2	SET/237-2-17	<b>611/122-1</b>
Armlehnsatz mit Schrauben	anthrazit	2	SET/237-2-09	<b>611/122-2</b>
<b>2</b> Fußstopfen	blau	4	SET/237-6-17	<b>611/122-3</b>
Fußstopfen	anthrazit	4	SET/237-6-09	<b>611/122-4</b>
Fußstopfen	beige	4	SET/237-6-16	<b>611/227-3</b>
<b>3</b> Lehnenrastergelenk	blau	2	SET/237-10-17	<b>611/142-5</b>
Lehnenrastergelenk	anthrazit	2	SET/237-10-09	<b>611/142-6</b>



### Ersatzteile für Dreibeinliegen

AL/367, AL/364, AL/363-DL

### Ersatzteile für Relaxliegen

AL/232, AL/232-DL

	Farbe	VPE	Hersteller-Nr.	Art-Nr.
<b>1</b> Fußstopfen Relaxliege	blau	4	SET/237-6-17	<b>611/122-3</b>
Fußstopfen Relaxliege	anthrazit	4	SET/237-6-09	<b>611/122-4</b>
<b>2</b> Fußwinkel ø 22 mm	blau	6	SET/367-11-17	<b>611/215-1</b>
Fußwinkel ø 22 mm	anthrazit	6	SET/367-11-09	<b>611/690-1</b>
Fußwinkel ø 25 mm	blau	6	SET/364-9-17	<b>611/689-1</b>
Fußwinkel ø 25 mm	anthrazit	6	SET/364-9-09	<b>611/689-2</b>
<b>3</b> Spanngummi Dreibeinliege	grau	1	SET/367-3-12	<b>611/222</b>
Spanngummi Relaxliege	grau	1	SET/232-3-12	<b>611/214-1</b>
<b>4</b> Trageriemen	weiß	2	30	<b>611/226</b>



### Ersatzteile für Campingtische

	Farbe	VPE	Hersteller-Nr.	Art-Nr.
<b>1</b> Fußstopfen	grau	4	SET/251-1-12	<b>611/202-4</b>
Fußstopfen	blau	4	SET/251-1-17	<b>611/202-5</b>
Fußstopfen	anthrazit	4	SET/251-1-09	<b>611/202-9</b>
<b>2</b> Rändelschraube mit Mutter	grau	4	SET/248-1-12	<b>611/202-1</b>
<b>3</b> Teleskopsystem Tischbeine	grau	4	SET/251-2-12	<b>611/202-6</b>
Teleskopsystem Tischbeine	blau	4	SET/251-2-17	<b>611/202-7</b>
Teleskopsystem Tischbeine	anthrazit	4	SET/251-2-09	<b>611/202-8</b>



## Ersatzteile für Dukdalf Campingmöbel



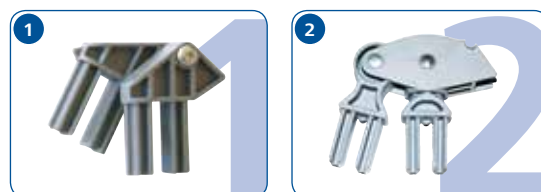
### Dukdalf Armlehnen

für	VPE	Farbe	Ausrichtung	Art-Nr.
<b>1</b> Rumba, ChaCha, Paso Doble, Limbo, Aspen	1	hellgrau	beidseitig	<b>611/586-1</b>
Rumba, ChaCha, Paso Doble, Limbo, Aspen	1	anthrazit	beidseitig	<b>611/586-2</b>
<b>2</b> Lambada	1	anthrazit	links	<b>611/550-2</b>
<b>3</b> Forte, Ergon	1	anthrazit	links	<b>611/851-1</b>
Forte, Ergon	1	anthrazit	rechts	<b>611/851-2</b>
<b>4</b> Dolce, Dynamic, Grande, Brillante, Sensitive	1	anthrazit	links	<b>611/868-1</b>
Dolce, Dynamic, Grande, Brillante, Sensitive	1	anthrazit	rechts	<b>611/868-2</b>
Dolce, Dynamic, Grande, Brillante, Sensitive	1	hellgrau	links	<b>611/868-5</b>
Dolce, Dynamic, Grande, Brillante, Sensitive	1	hellgrau	rechts	<b>611/868-6</b>



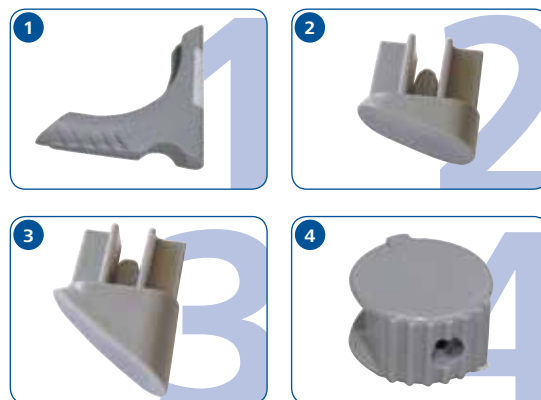
### Dukdalf Armlehngelenk

für	VPE	Farbe	Ausrichtung	Art-Nr.
<b>1</b> Dolce, Dynamic, Grande	1	hellgrau	rechts	<b>611/868-3</b>
Dolce, Dynamic, Grande	1	hellgrau	links	<b>611/868-4</b>
<b>2</b> ChaCha, Paso Doble, Limbo	1	hellgrau	links	<b>611/586-3</b>
ChaCha, Paso Doble, Limbo	1	hellgrau	rechts	<b>611/586-4</b>



### Dukdalf Bodenschoner

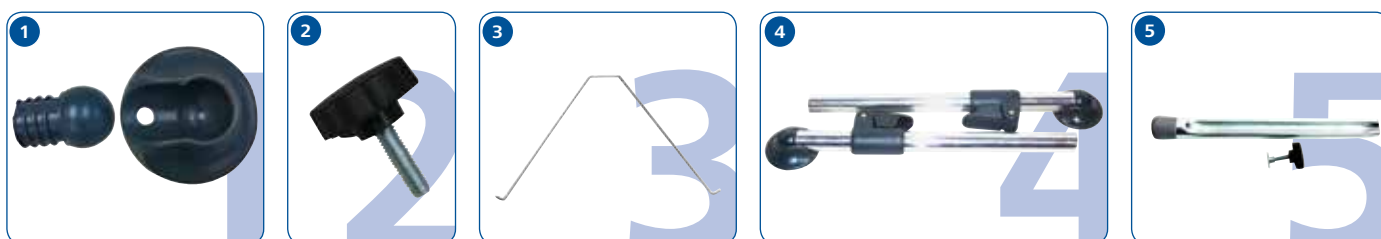
für	VPE	Farbe	Ausrichtung	Art-Nr.
<b>1</b> Aspen, Sampler, Soul	4	grau	beidseitig	<b>611/544</b>
Aspen, Sampler, Soul	4	anthrazit	beidseitig	<b>611/544-3</b>
<b>2</b> Dolce, Dynamic, Grande	1	hellgrau	vorne	<b>611/868-7</b>
Dolce, Dynamic, Grande	1	hellgrau	hinten	<b>611/868-8</b>
<b>4</b> Rumba, ChaCha, Paso Doble, Limbo	1	grau	beidseitig	<b>611/544-1</b>
Rumba, ChaCha, Paso Doble, Limbo	1	anthrazit	beidseitig	<b>611/544-2</b>
o. Abb. <b>Set</b> Rumba, ChaCha, Paso Doble, Limbo	4	anthrazit	beidseitig	<b>611/586-6</b>
o. Abb. <b>Set</b> Rumba, ChaCha, Paso Doble, Limbo	4	hellgrau	beidseitig	<b>611/586-5</b>



### Querstrebe Samplerstick

Die Zusatzstrebe wird benötigt, um die Beinauflage Sampler mit allen Dukdalf-Vierkant-Stühlen, ohne Querverstrebung, zu verbinden.

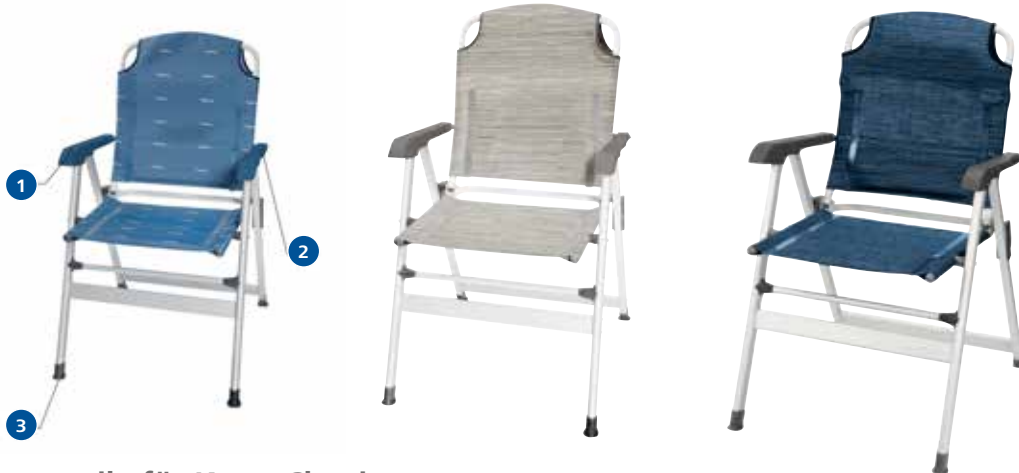
	Maße (ø x L)	Art-Nr.
Samplerstick	2 x 56 cm	<b>611/583</b>



### Ersatzteile für Dukdalf Tische

	für Typ	Art-Nr.
<b>1</b> Bodenschoner komplett	New Age, Prima Vista, Stabilic 2, Stabilic 3, Twin	<b>611/890-3</b>
<b>2</b> Feststellschraube	Accordeon, Stabilic	<b>611/252-2</b>
<b>3</b> Stabilisierungsbügel	Accordeon, Stabilic	<b>611/252-1</b>
<b>4</b> Tischbein komplett	New Age	<b>611/231-1</b>
Tischbein komplett	Stabilic 2, Stabilic 3	<b>611/696-1</b>
<b>5</b> Tischbein komplett	Accordeon, Stabilic 1	<b>611/252-3</b>
<b>6</b> Verbindungsplatte komplett	Accordeon, Stabilic	<b>611/250-1</b>





## Ersatzteile für Kerry Classic

	Ausrichtung	Farbe	Art-Nr.
<b>1</b> Beigestell mit Armlehne und Gelenk links	—	grau	<b>611/517-2</b>
Beigestell mit Armlehne und Gelenk links	—	blau	<b>611/460-2</b>
Beigestell mit Armlehne und Gelenk links	—	dunkelblau	<b>611/537-2</b>
<b>2</b> Beigestell mit Armlehne und Gelenk rechts	—	grau	<b>611/517-1</b>
Beigestell mit Armlehne und Gelenk rechts	—	blau	<b>611/460-1</b>
Beigestell mit Armlehne und Gelenk rechts	—	dunkelblau	<b>611/537-1</b>

	Ausrichtung	Farbe	Art-Nr.
<b>3</b> Bodenschoner	—	grau	<b>611/511-3</b>
Bodenschoner	—	blau	<b>611/467-3</b>
Bodenschoner	—	dunkelgrau	<b>611/514-3</b>

## Ersatzteile Kerry Foot Rest



	VPE	Art-Nr.
Verbindungsstück für Beinauflage	2	<b>611/512-1</b>



## Ersatzteile Tisch Titanium (... – 2015)

	für Modell	Art-Nr.
<b>1</b> Bodenschoner mit Höhenregulierung	Titanium NG 2, Titanium NG 4, Titanium NG 6	<b>611/260-2</b>
<b>2</b> Bodenschoner	Titanium NG 2, Titanium NG 4, Titanium NG 6	<b>611/260-3</b>
<b>3</b> Rollplatte komplett	Titanium NG 2	<b>611/260-1</b>
Rollplatte komplett	Titanium NG 4	<b>611/261-1</b>
Rollplatte komplett	Titanium NG 6	<b>611/262-1</b>
o. Abb. Packtasche	Titanium NG 2	<b>611/260-5</b>
o. Abb. Packtasche	Titanium NG 4	<b>611/261-2</b>
o. Abb. Packtasche	Titanium NG 6	<b>611/262-2</b>

## Ersatzteile Tisch Titanium (2016 – ...)

	Farbe	für Modell	Art-Nr.
<b>1</b> Bodenschoner mit Höhenregulierung	—	Titanium NG 2, Titanium NG 4, Titanium NG 6	<b>611/260-2</b>
<b>2</b> Bodenschoner	—	Titanium NG 2, Titanium NG 4, Titanium NG 6	<b>611/260-3</b>
<b>3</b> Rollplatte komplett	anthrazit	Titanium NG 2	<b>611/260-4</b>
Rollplatte komplett	anthrazit	Titanium NG 4	<b>611/261-3</b>
Rollplatte komplett	grün	Titanium NG 4	<b>601/033-1</b>
Rollplatte komplett	braun	Titanium NG 4	<b>601/034-1</b>
Rollplatte komplett	anthrazit	Titanium NG 6	<b>611/262-3</b>
o. Abb. Packtasche	—	Titanium NG 2	<b>611/260-5</b>
o. Abb. Packtasche	—	Titanium NG 4	<b>611/261-2</b>
o. Abb. Packtasche	—	Titanium NG 6	<b>611/262-2</b>





## Ersatzteile für Westfield Stühle Avantgarde Noblesse

**Westfield**  
OUTDOORS



Avantgarde Noblesse



	Hersteller-Nr.	Art-Nr.
1 Bodenschoner anthrazit 4er Set	910341998	611/012-3
2 Verbindungsset Sitzgestell	910341898	611/012-2
3 Armlehnen anthrazit 2er Set	910342298	611/012-1

## Ersatzteile für Performance Serie



Performance Prime



	für Typ	Hersteller-Nr.	Art-Nr.
1 Armlehnen anthrazit 2er Set	Paddico, Supreme, Prime, Trino, Elite	910147692	611/028-1
2 Armlehnen anthrazit 2er Set	Salina, Baja	910186392	611/036-1
3 Bodenschoner anthrazit 4er Set	Paddico, Supreme, Prime	910146692	611/028-3
4 Bodenschoner anthrazit 4er Set	Salina, Elite	910147192	611/036-3
5 Bodenschoner blau 4er Set	Paddico, Supreme, Prime	910146693	611/029-1
6 Metallgelenk 2er Set	Paddico, Supreme, Prime, Trino	910018490	611/028-4
7 Verbindungsset Sitzgestell	Paddico, Supreme, Prime	910146791	611/028-2
8 Verbindungsset Sitzgestell	Salina	910146991	611/036-2

## Ersatzteile für Be-Smart Serie



Be-Smart Zenith DG



	für Typ	Hersteller-Nr.	Art-Nr.
1 Armlehnen anthrazit 2er Set	Pionier, Discoverer, Challenger, Zenith	910328292	611/042-1
2 Armlehnen anthrazit 2er Set	Cruiser	910347192	611/070-1
3 Armlehnen blau 2er Set	Pionier, Discoverer, Challenger, Zenith	910328293	611/043-1
4 Bodenschoner anthrazit 4er Set	Pionier, Discoverer, Challenger	910146692	611/028-3
5 Bodenschoner anthrazit 4er Set	Zenith	910147192	611/036-3
6 Bodenschoner anthrazit 4er Set	Cruiser	910043191	611/070-3
7 Bodenschoner blau 4er Set	Pionier, Discoverer, Challenger	910146693	611/029-1
8 Verbindungsset Sitzgestell	Zenith	910146991	611/036-2
o. Abb. Verbindungsset Sitzgestell	Cruiser	910146793	611/070-2



## Ersatzteile für Westfield Stühle

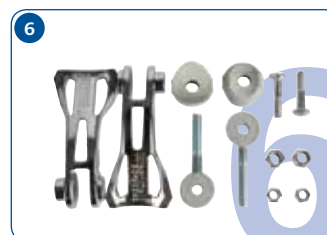
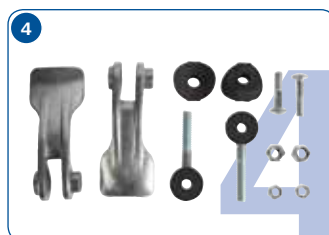
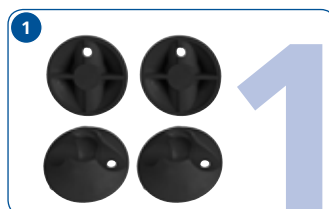


Bezeichnung	für Typ	Hersteller-Nr.	Art-Nr.
1 Adapterset Comfort 2 anthrazit	Avantgard Nobless, Avantgard Breeze	910162198	611/013-1
2 Adapterset Comfort 2 hellgrau	Paddico, Supreme, Prime, Salina, Pioneer, Discoverer, Challenger, Zenith, Cruiser	910162093	611/024-1
3 Bodenschoner anthrazit 4er Set	Comfort 1, Comfort 2	910147192	611/036-3

## Ersatzteile für Westfield Tische



**Westfield**  
OUTDOORS



	für Typ	Hersteller-Nr.	Art-Nr.
1 Bodenschoner dunkelgrau	Superb, Cam	910210693	611/062-1
2 Bodenschoner grau	Valet, Smart Star	910210692	611/055-1
3 Bodenschoner hellgrau	Superb light, Cam light, Superb, Cam	910210691	611/619-1
4 Klemmsystem dunkelgrau	Superb, Cam	910060091	611/062-3
5 Klemmsystem hellgrau	Superb, Cam	910060090	611/062-2
6 Klemmsystem light, hellgrau	Superb light, Cam light	910070090	611/619-2

## Notizen

---

---

---

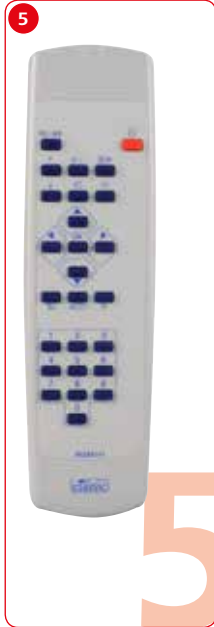
---

---

---

---

---



Multimedia Zubehör

	Art-Nr.
1 KFZ-Anschlussleitung 12 Volt	323/038
2 Infrarot-Maus für UFS 301, 601, 640, 641, 651, 740, 940 und UFD 170 sowie UFT 671, 676	323/034
3 Infrarotsensor URS 100 für UFT 676, UFS 640, 641, 676, 940, 946 und UFT 676	323/043
4 Infrarot-Fernbedienung für UFS 601, 640, 641, 650, 651, 740 und 940	323/044
5 Fernbedienung UFD 170/540	323/057
6 Fernbedienung (RC 675) UFS 946	323/058
7 Univ. Single LNB BAS 60/62 vormontiert	323/016
8 Netzteil HDP 13,8 V/20 A	323/059



KATHREIN



Antennen-Ersatzteile für Kathrein Antennenmast

	Hersteller-Nr.	Art-Nr.
1 Gelenkkopf-Oberteil m. Verzahnung	0014	323/223
2 Dichtungsmanschette	0124	323/222
3 Dachdurchführungshülse	0123	323/228
4 Flachdichtung	0125	323/231
5 Konusmutter rot	8007	323/232
6 Haltekonsole kpl.	0122	323/229
7 Klemmplatte mit Feder	0126	323/233
8 Drehgriff schwarz	9997	323/230
9 Kurbel	8008	323/032
10 Dachdurchführung komplett	9990	323/227
11 Rohr für Shapeg Mast	121	323/020-1



364 x 364 mm



Adapterplatte für SAT-Anlagen

zur Installation von SAT-Anlagen auf einem Kastenwagen.

für Typ	Dachposition	Höhe	Art-Nr.
Fiat Ducato, Citroen Jumper, Peugeot Boxer	mitte/hinten	12 mm	206/071
Mercedes Sprinter, VW Crafter	mitte/hinten	15 mm	206/081





Demomodell AKS 3004/3504



Neues Design. Safety Compact verbaut.

Demomodell ATC



ATC verbaut.

Demomodell AAA Premium-Brake



Schnittmodell:  
Mechanik im Innenraum sichtbar.

### AL-KO Demomodelle

	Art-Nr.
Demomodell AKS 3004/3504	<b>700/135</b>
Demomodell ATC	<b>700/136</b>
Demomodell AAA Premium-Brake	<b>700/134</b>



### Standfuß Solarmodul

Maße (B x T x H)	Art-Nr.
10 x 55 x 15 cm	<b>700/119</b>



Rückseite



Vorderseite

### AL-KO Faltdisplay

Vorderseite Reisemobile. Rückseite Wohnwagen.

Faltdisplay Reisemobil/Caravan	Art-Nr.
	<b>700/127</b>



### Mobile-Safe Display

Mit Safe Größe 0.

Maße (B x T x H)	Art-Nr.
20 x 22 x 28 cm	<b>700/123</b>

**Nicht Bestückt!**

C-Tek Bodenaufsteller



C-Tek Thekendisplay

### CTEK Verkaufsdisplays

Ohne Bestückung. Für MXS 5.0 (322/108) und MXS 7.0 (322/109).

	Art-Nr.
CTEK Thekendisplay	<b>700/117</b>
CTEK Bodenaufsteller	<b>700/118</b>



**Nicht Bestückt!**

Display Carri Chef 2

Kartondisplay, welches auf dem Grill platziert wird, um das mitgelieferte Zubehör (Grill2Braai-Platte, Grillrost und Topfständer) zu demonstrieren.



Maße (B x T x H): 34 x 49 x 54 cm



**Nicht Bestückt!**

Display Safari Chef 2

Display in dem der Grill platziert werden kann, um auf einem Blick den Lieferumfang zu sehen. Maße (B x T x H): 30 x 25 x 75 cm.

Sidebanner Carri Chef 2

Der Seitenbanner kann neben dem Carri Chef 2 gestellt werden, um den kompletten Lieferumfang deutlich zu machen. Der Kunde erhält so einen Überblick über den Lieferumfang des Grills.

Maße (B x T x H): 30 x 14 x 89 cm



### CADAC Displays und Sidebanner

	Art-Nr.
Display Carri Chef 2	700/124
Display Safari Chef 2	700/125
Sidebanner Carri Chef 2	700/126



### Werbepaket Ballarini

Werbepaket Ballarini bestehend aus:

- Aufsteller
- 2 große Würfel 40 x 40 cm
- 3 kleine Würfel 30 x 30 cm
- USB-Stick mit TV-Spot



Art-Nr.
700/164



**Bestückt!**

### Thekendisplay für TrinkClips Gimex

Verkaufsförderndes Thekendisplay bestückt mit 4 x 5 Farben (blau, apfelgrün, gelb, hellblau, rot).

Maße (B x T x H)	Art-Nr.
50 x 30 x 16 cm	550/580

Gefahr!

- H222
- H229
- H315
- H336
- H411



**Bestückt!**

### Thekendisplay ZipFit to go

Thekendisplay für 20 Flaschen ZipFit (50 ml). Lieferumfang: 24 Flaschen ZipFit (50 ml) sowie Display aus Plexiglas mit Aufsteller.

Maße (B x T x H)	Art-Nr.
17 x 24 x 35 cm	700/129



**Bestückt!**



### Minidisplay Ballistol Stichfrei Mückenschutz

- Argumentationshilfen auf der Rückseite
- Ideal für den Kassenbereich
- Bestückung: 30 x Stichfrei Pump-Spray, 10 ml

Maße (B x T x H)	Art-Nr.
12,5 x 15 x 18,5 cm	700/140



**Bestückt!**

### Thekendisplay Ballistol Universalöl

Zur Pflege von Metall, Holz, Leder, Gummi, Kunststoff, Fell, Haut, in Handwerk, Industrie, Landwirtschaft, Haushalt, Garten, für Kraftfahrzeuge, Angel-, Jagd- und Schießsport ...

- Branchenbezogene Flyer & Topper
- 20 Flyer mit ausführlichen Beschreibungen und Tipps
- Verkaufsargumente auf der Rückseite
- Bestückt mit 9 x 50 ml (451/007) und 9 x 200 ml (451/008)

Maße (B x T x H)	Art-Nr.
17 x 23,5 x 36,5 x cm	700/141



## Dr. Keddo Verkaufsständer Hochglanzoptik

**Bestückt!**



Für die Präsentation der Dr. Keddo Produkte in Ihrem Shop bieten wir Ihnen einen besonders platz-sparenden Blickfang!

Bei Abnahme des Bestseller-Produkt Paketes von Dr. Keddo erhalten Sie zusätzlich kostenlos einen Metall-Verkaufsständer in Hochglanzoptik, Proben und Print-Werbematerialien.

Auf Wunsch wird Ihr Logo auf der Display-Aufstecktafel abgebildet

Metall, Tafel und Prospekthalter abnehmbar, Ständer aus nur 2 steckbaren Teilen versandfertig,

Stellfläche nur 0,21 m<sup>2</sup>.  
Maße (B x H x T):  
42 x 197 x 49,5 cm



	Art-Nr.
Verkaufsständer	<b>700/122</b>

Dr. Keddo Verkaufsständer Hochglanzoptik bestückt mit:

Dr. Keddo	Frankana	Produkt	Gebinde	VPE	
40.200	<b>450/260</b>	Simar 2 Reinigungspaste	500 ml	6	
40.201		Simar 2	250 ml	6	
40.350	<b>450/262</b>	Harzolan	250 ml	6	H413
40.830	<b>450/263</b>	Caravan- und Bootsreiniger	500 ml	6	
50.200	<b>450/275</b>	Ranysol Lackkonservierer	500 ml	6	H413
50.300	<b>450/276</b>	Dr. Keddo Politur	500 ml	3	H413
50.500		Superglanzolan Glanzgeber	500 ml	6	
50.600	<b>450/284</b>	Protectolan Gummipflege	100 ml	6	H413
60.300	<b>450/281</b>	Acrylan	100 ml	6	H413
60.360	<b>450/283</b>	Acryleit Pflegemittel	100 ml	6	H413
70.100	<b>300/950</b>	Mikrosept mit Pipette	100 ml	6	Achtung! H410
70.110	<b>300/951</b>	Mikrosept mit Spritzverschluss	100 ml	6	Achtung! H410
70.101		Mikrosept	250 ml	3	Achtung! H410
70.300	<b>300/957</b>	Schleimpur	500 ml	12	Achtung! H411
70.371	<b>300/963</b>	Despur	250 ml	6	Achtung! H319
70.370	<b>300/964</b>	Despur	500 ml	6	Achtung! H319
70.400	<b>300/952</b>	Silberkugel		4	
90.200	<b>301/242</b>	Bigsan 350 Sanitärkristalle	350 g	6	Achtung! H319
90.202	<b>301/240</b>	Bigsan-Kristalle	1 kg	6	Achtung! H319
90.222	<b>301/241</b>	Bigsan-Kristalle NFB	1 kg	6	Achtung! H319
90.232	<b>301/244</b>	ToiSan	1000 ml	6	Achtung! H319
90.224	<b>301/243</b>	Sanfix-Quanten	20 Stück	3	Gefahr! H318

**Nicht Bestückt!**



## Display ACSI

Die Displays können mit bis zu 10 Büchern bestückt werden.  
Maße: 25 x 18 x 28 cm

	Art-Nr.
1 Display ACSI CampingCard	<b>700/150</b>
2 Display ACSI CampingCard & Stellplatzführer	<b>700/151</b>

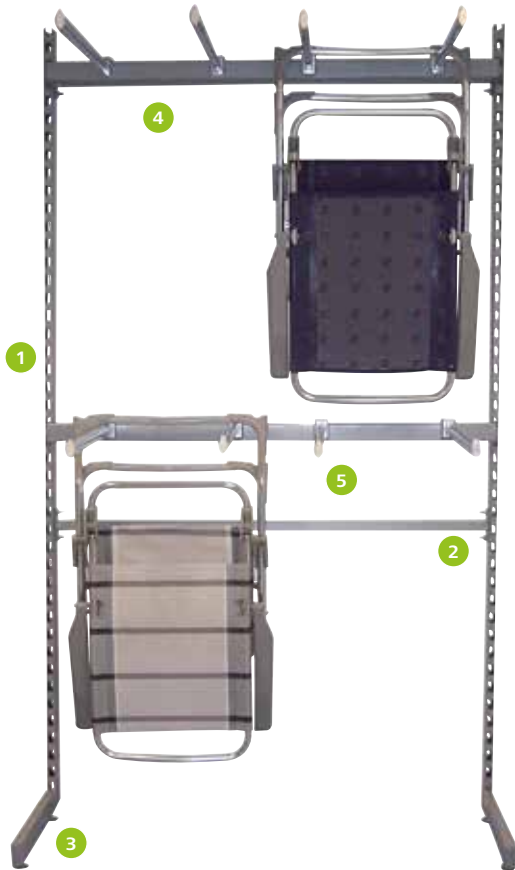


## Laden- und Thekendisplays Campingaz

Mit den Laden- und Thekendisplays von Campingaz bekommen Sie tolle Aufstelldisplays für Ihren Laden. Alle Displays sind unbebestückt.

Richtig plaziert wird es den Umsatz Ihrer Campingaz Artikel steigern.

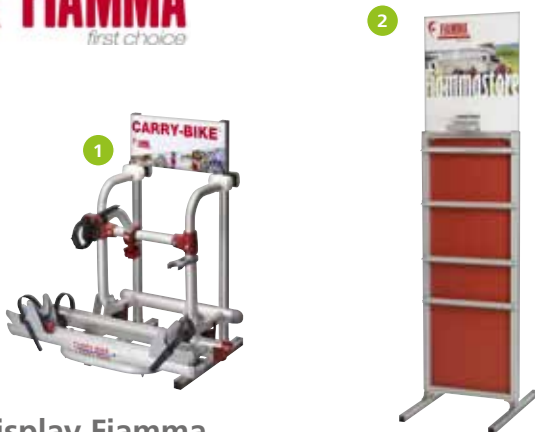
	Maße (B x T x H)	Art-Nr.
1 Ladendisplay Party Grill 400	77 x 42,0 x 139 cm	<b>700/138</b>
2 Ladendisplay Party Grill 600	77 x 42,0 x 194 cm	<b>700/139</b>
3 Thekendisplay Battery Lock	37 x 43,5 x 55 cm	<b>700/137</b>



## Regalsystem Käufer

Erweiterbares Regalsystem für die Präsentation von Campingstühlen. Auf mehreren Ebenen (variabel) können Campingstühle und Fußteile präsentiert werden.

	Maße	Art-Nr.
1 Säule	220 x 3 x 6 cm	<b>700/184</b>
2 Verbindung	3 x 2 x 122 cm	<b>700/185</b>
3 Fußteil	8 x 3 x 47 cm	<b>700/186</b>
4 Trageschiene	5 x 2 x 125 cm	<b>700/187</b>
5 Halter für Trageschiene	4 x 2 x 63 cm	<b>700/188</b>



## Display Fiamma

**1** Thekendisplay für Carry-Bike Fahrradträger.

**2** Fiamma Ladendisplay für Markisen. Markisentyp auf Wunsch wählbar. F45 S, F65 S, Caravanstore, F35 Pro, F45 L, F65 L.

	Maße (B x T x H)	Art-Nr.
1 Display für Carry-Bike Fahrradträger	40 x 65 x 70 cm	<b>700/104</b>
2 Display für Mini Markisen	40 x 50 x 135 cm	<b>700/113</b>

## Fiamma Display

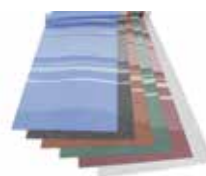
aus Pappe zum Aufstellen

Wecken Sie Aufmerksamkeit mit den neuen, informativen Displays von Fiamma. Beidseitig bedruckt.

Mit der Fiamma Box können Sie immer schnell Produkte in Szene setzen.



	Maße	Packmaß	Art-Nr.
1 Display Markisen	190 x 70 cm	5 x 60 x 40 cm	<b>700/130</b>
2 Display Markisenvorzelte	190 x 70 cm	5 x 60 x 40 cm	<b>700/131</b>
3 Display Carry-Bike	190 x 70 cm	5 x 60 x 40 cm	<b>700/132</b>
4 Display Comfort	190 x 70 cm	5 x 60 x 40 cm	<b>700/133</b>
5 Fiamma Box	36 x 36 x 36 cm		<b>700/115</b>



## Fiamma Stoffmuster

Musterfächer mit allen Markisenstoffen.

	Art-Nr.
Markisen Stoffmuster	<b>700/114</b>



### Thitronik Display für Wandregal, bestückt

Das Display ist mit dem gesamten Thitronik-Sortiment bestückt und voll funktionsfähig. Ohne Standfuß zum Integrieren in ein bestehendes Shopsystem.

Maße (L x H x T)	Gewicht	Art-Nr.
100 x 46 x 18 cm	5,1 kg	700/143



### Thitronik Display mit Standfuß, bestückt

Das Display ist mit dem gesamten Thitronik-Sortiment bestückt und voll funktionsfähig. Mit Standfuß als freistehendes Demomodell für Ihren Shop.

Maße (L x H x T)	Gewicht	Art-Nr.
100 x 128 x 46	11,0	700/144



### 1 Thitronik Roll up Display

Ideal für Messen oder größere Ausstellungsräume

Maße (H x B)	Art-Nr.
230 x 85 cm	700/145



### 2 Thitronik Papierbanner senkrecht

Kostenloses Werbemittel.

Maße (H x B)	Art-Nr.
120 x 30 cm	700/146

### Leuchtmittel-Testkoffer

Stabiler, abschließbarer Aluminiumkoffer zum Testen und Vorführen von Leuchtmitteln. Auf dem Display wird der aktuelle Stromverbrauch der eingeschalteten Leuchtmittel in Summe angegeben. Es können insgesamt 12 Leuchtmittel gleichzeitig getestet/vorgeführt werden.

Folgende Anschlüsse stehen zur Verfügung:

- 3 x GU10/230 V
- 6 x E27/230 V
- 3 x GU5.3 bzw. GU4/12 V

2 Adapter für E27/230 V auf E14/230 V sind im Lieferumfang enthalten. Im Kofferinnenteil können bis zu 16 Leuchtmittel verstaut werden. Inklusive 230 V Anschlusskabel

Dieser Koffer dient als wertvolle Verkaufshilfe um Ihren Kunden den niedrigen Verbrauch von LED-Leuchtmittel im Gegensatz zu herkömmlichen Glühlampen, Energiesparleuchten oder Halogenspots sichtbar zu machen. Jedes montierte Leuchtmittel kann einzeln zu- oder abgeschaltet werden um vorzuführen wie sich der Stromverbrauch verändert.

Maße (B x T x H)	Art-Nr.
33,5 x 45 x 18,3 cm	700/050



## Frankana Freiko SB-Laschen



Frankana Freiko SB-Laschen in 2 Größen. In Verbindung mit dem Folienbeutel können Sie Ihre SB-Verpackung selbst herstellen.

	Art-Nr.
SB-Lasche groß 165 x 80 mm, gefaltet	<b>700/410</b>
SB-Lasche klein 110 x 80 mm, gefaltet	<b>700/412</b>
Drahtbügel Dachreiter 165 mm	<b>700/806</b>
Drahtbügel Dachreiter 120 mm	<b>700/805</b>

## SB-Beutel für SB-Lasche



Folienbeutel aus PP zum Selbsterstellen von SB-Verpackungen.

Maße (L x B)	Art-Nr.
110 x 100 mm	<b>700/406</b>
110 x 200 mm	<b>700/407</b>
110 x 300 mm	<b>700/408</b>
110 x 500 mm	<b>700/409</b>
170 x 100 mm	<b>700/400</b>
170 x 200 mm	<b>700/401</b>
170 x 300 mm	<b>700/402</b>
170 x 500 mm	<b>700/403</b>

## Frankana Freiko SB Leerkarte



Platzhalter für Ihre SB Wand. Größe ca. 12 x 16 cm.

Maße (L x B)	Art-Nr.
ca. 12 x 16 cm	<b>700/411</b>



## Versandtaschen für Frankana Freiko Katalog

Versandtaschen durchsichtig für den Katalogversand. In 2 Größen. Material: PP.

Maße (L x B)	Art-Nr.
225 x 310 mm	<b>800/885</b>
250 x 285 mm	<b>800/886</b>

## Preisauflsteller



Tischplakatständerset weiß inkl. 25 Plakatkartons, sowie einem Filzstift rot und schwarz.

Preisschilder „reduziert“ und „Jetzt zugreifen“ zu je 100 Stück für Sonderaktionen in Ihrem Laden.

	Maße (B x H)	Art-Nr.
Tischplakatständerset	21 x 30 cm	<b>700/325</b>
Preisschild reduziert	60 x 90 mm	<b>700/328</b>
Preisschild zugreifen	60 x 90 mm	<b>700/329</b>
Aufsteller für Preisschilder	40 x 20 mm	<b>700/327</b>



## Fensterplakathalter DIN A4

Aus transparentem Kunststoff, mit 2 Saugnapfen. Ideal zum Beispiel für Ihre Fahrzeugangebote usw.

Maße (B x H x T)  
21 x 31,5 x 0,4 cm

Art-Nr.  
**700/460**



## Präsentationssäule transparent

Für die dekorative Präsentation diverser Produkte.

Maße (B x T x H)  
10 x 10 x 10 cm  
10 x 10 x 15 cm

Art-Nr.  
**700/464**  
**700/465**



## Teller-/Buchständer, verstellbar

Zur optimalen Präsentation von Geschirr oder Büchern.

Art-Nr.  
Gr. 1 – Fußbreite 8 cm **700/462**  
Gr. 2 – Fußbreite 11 cm **700/463**



## Werbetafel A-Ständer

Zeigen Sie Ihren Kunden, was Sie zu bieten haben. Jeden Tag und immer da, wo es gesehen wird. Mit diesem Info-Ständer geht dies schnell und problemlos!

Hochwertiger Ständer mit Alu-Profil, geeignet für innen und außen. Sekundenschneller Plakatwechsel durch praktisches Klapp-Profil. Plakatformat DIN A1, Plakatabdeckungen aus Anti-Reflex-Schutzfolie. Maße (B x H) A-Ständer: 64 cm x 125 cm; Farbe: silber eloxiert

Art-Nr.  
Werbetafel A-Ständer **700/020**  
Werbetafel Pfeil **700/021**  
Prospektkorb für DIN A4 **700/022**



## Alu-Spannrahmen für Plakate

Der Spannrahmen ermöglicht ein schnelles Einspannen und leichtes Auswechseln von Plakaten.

Art-Nr.  
Alu-Spannrahmen für DIN A3 Plakate **700/467**  
Alu-Spannrahmen für DIN A1 Plakate **700/468**



## Werbetafel Wechselrahmen

**Ruck-zuck die richtige Information am richtigen Fleck: Der große Vorteil dieses Alu-Wechselrahmens ist der blitzschnelle Plakataustausch!**

Zeitlos eleganter Alu-Wechselrahmen mit stabilen Profilen. Plakatwechsel im Handumdrehen durch praktisches Klapp-Profil. Plakatgröße DIN A1 (Maße B 594 x H 841 mm).

Vordere Abdeckung aus Anti-Reflex-Schutzfolie. Der ideale Rahmen für alle Plakate, Poster, Bilder, Übersichtspläne etc.

Art-Nr.  
Farbe Maße (B x H) **700/015**  
silber 90 cm x 65 cm



## Einkaufskorb

Inhalt: ca. 28 Liter.

Ausführung	Maße (L x B x H)	Art-Nr.
Einkaufskorb rot	43 x 30 x 22 cm	<b>700/300</b>
Einkaufskorb blau	43 x 30 x 22 cm	<b>700/301</b>



## Wühltisch Köln

**Optimal für Sonderaktionen!**  
Klappbarer Wühltisch in klassischem Chrom.

Maße (B x H x T)	Art-Nr.
60 x 80 x 40 cm	<b>700/311</b>



## Wühlkorb

Klappbar, mit verstellbarem Boden und Rollen. Praktischer Klappkorb für Ihre Sonderaktionen. Rollbar, aus kunststoffbeschichtetem Draht, weiß.

Maße (L x B x H)	Art-Nr.
80 x 52 x 50 cm	<b>700/323</b>



## Wühltisch Halle

**Klein aber fein.**  
Klappbarer Wühltisch mit hochwertiger Oberfläche in anthrazit. Passend dazu Top-Hits Schild.

	Maße (B x H x T)	Art-Nr.
Wühltisch Halle	58,0 x 70,0 x 48,0 cm	<b>700/310</b>
Top-Hits Schild	58,5 x 27,5 x 0,2 cm	<b>700/310-1</b>



## Wühltisch Hagen

**Schickes Design für hochwertige Waren.**  
Durch ihre Ausführung sind diese Wühltische ein echter Hingucker! Durch die anthrazit beschichtete Oberfläche werden auch einfache Produkte wertvoll hervorgehoben.

Maße (B x H x T)	Art-Nr.
80 x 64,5 x 60 cm	<b>700/309</b>





Prospekthalter Pisa



Fachzeitschriftenhalter Boss

## Prospekthalter Pisa

Mit diesen Prospekthaltern für Wände können Kataloge und Fachzeitschriften je nach Format hochkant oder quer übersichtlich präsentiert werden.

Die hochwertige Verarbeitung sowie die unterschiedlichen Formen lassen die Präsenter zum Hingucker werden.

Ausführung	Maße (B x H x T)	Art-Nr.
4 Fächer hoch	22,6 x 126 x 5 cm	<b>700/307</b>
5 Fächer quer	32,0 x 116 x 5 cm	<b>700/308</b>

## Fachzeitschriftenhalter Boss

Mit diesen Prospekthaltern für Wände können Kataloge und Fachzeitschriften je nach Format hochkant oder quer übersichtlich präsentiert werden.

Die hochwertige Verarbeitung sowie die unterschiedlichen Formen lassen die Präsenter zum Hingucker werden.

Ausführung	Maße (B x H x T)	Art-Nr.
11 Fächer	26 x 140 x 10 cm	<b>700/304</b>
5 Fächer	26 x 70 x 10 cm	<b>700/305</b>

## Boden-Prospektaufsteller Atlas

Dieser echte Blickfang sollte in keiner Ausstellung fehlen. Durch das schicke Design werden Prospekte und Zeitschriften auf 10 Ebenen übersichtlich hervorgehoben.

Maße (B x H x T)	Art-Nr.
31,6 x 5 x 116 cm	<b>700/306</b>



Boden-Prospektaufsteller Atlas



	Maße	juraweiß	aluweiß
1 Regalsäule 60 x 30 mm, zweiseitig, H-Lochung für Regale und Gondeln	H = 160 cm	700/500	700/500-1
Regalsäule 60 x 30 mm, zweiseitig, H-Lochung für Regale und Gondeln	H = 200 cm	700/501	700/501-1
2 Fußteil H16 AS niedere Ausführung, verwendbar mit Abweiser und Sockelblende, mit 2 Fußstellern höhenv.	T = 47; H = 16 cm	700/502	700/502-1
3 Sockelblende zum unteren Abschluss des Tegometall-Regals, Stahlblech unten mit Gummiprofil	L = 100; H = 16 cm	700/503	700/503-1
4 Stahlfachboden aus einem Stück, vorne und hinten Nute	L = 100; T = 47 cm	700/505	700/505-1
Stahlfachboden aus einem Stück, vorne und hinten Nute	L = 100; T = 37 cm	700/506	700/506-1
5 Gondelabdeckung, Ergänzung für Rückwände für Mittelregale	L = 100; B = 6 cm	700/507	700/507-1
6 Konsolenpaar links u. rechts zu verwenden Stahlblech mit 2 Einhängehaken	T = 37 cm	700/510	700/510-1
Konsolenpaar links u. rechts zu verwenden Stahlblech mit 2 Einhängehaken	T = 47 cm	700/511	700/511-1
7 Rückwand, glatt, Stahlblech	L = 100; H = 30 cm	700/515	700/515-1
Rückwand, glatt, Stahlblech	L = 100; H = 40 cm	700/520	700/520-1
8 Rückwand mit kombinierter Rundlochung	L = 100; H = 40 cm	700/521	
Rückwand mit kombinierter Rund- und Schlüssellochung; Stahlblech	L = 100; H = 40 cm	700/522	700/522-1
9 Trageschiene 50 x 20 gelocht	L = 100 cm	700/540	700/540-1
10 Zeitschriften-Ablage für Fachzeitschriften oder Atlanten. Nur in Verbindung mit Konsole 700/547 verw	L = 100; T = 30 cm	700/546	700/546-1
11 Konsolen-Paar für Zeitschriften-Ablage, 3 x schrägstellbar		700/547	700/547-1
12 Büchereinsatz 7 Stufen für Reiseführer, Stellplatz-Atlanten, usw. Einfach in Regalsäule einhängbar	L = 100; H = 17 cm	700/548	700/548-1

	Maße	Art.-Nr.
13 SB-Doppel-Klapphaken für Rückwände RL und SL mit Klappverschluss, verzinkt	T = 20 cm	700/524
SB-Doppel-Klapphaken für Rückwände RL und SL mit Klappverschluss, verzinkt	T = 30; ø 4,8 mm	700/525
14 Bügelhalter für Trageschiene 50 x 20	L = 42 cm	700/549
15 Haken für SB-Packungen für Rückwände RL und SL; verzinkt; ø 3,4 mm	T = 16 cm	700/526
16 Stielhalter, rund für Rückwände SL; verzinkt	ø = 23 cm	700/527
17 Abteilleiste für Fachbodennute vorne und hinten Kunststoff, glasklar	L = 100; H = 4,5 cm	700/530
18 Trennscheibe für Fachböden, Kunststoff, glasklar	T = 37; H = 4,5 cm	700/531
Trennscheibe für Fachböden, Kunststoff, glasklar	T = 47; H = 4,5 cm	700/532
19 Aufsteckhalter passend zur Trageschiene	T = 30; ø = 7 cm	700/541
20 Klammerhalter 40 cm, speziell zur hängenden Präsentation von Schlafsäcken.	40 cm	700/326

Kombinieren Sie doch mit Holz...



...oder Glas...

Haben Sie Fragen zu Artikeln dieses Systems?

Unsere Fachberater helfen gerne weiter.

Telefon: 0 93 39 / 9713 612  
0 93 39 / 9713 624

...oder darf es gelocht sein?



Lassen Sie Ihrer Kreativität freien Lauf!

Thekensystem für alle Bereiche auf Anfrage:  
Ob elegant in buche/grau oder schlicht in weiß.

Setzen Sie Akzente in Ihrem Unternehmen!





## Tegometall Ladenbau

Dieses Regalsystem lässt keine Wünsche offen: Leicht aufzubauen, formschön, topgünstig und variabel... z. B. mit einer Vielzahl von Rückwand-Varianten, die alle Ihre Produkte optimal präsentieren. In 2 Farben erhältlich: juraweiß (ähnlich RAL 9001) und aluweiß (ähnlich RAL 9006)



### Gondelbeispiel

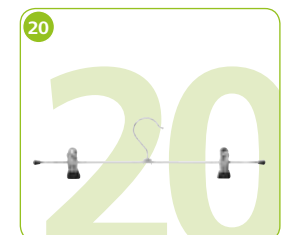
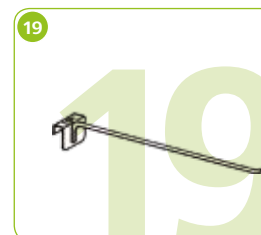
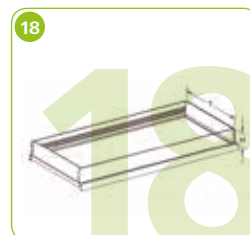
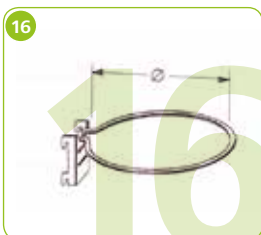
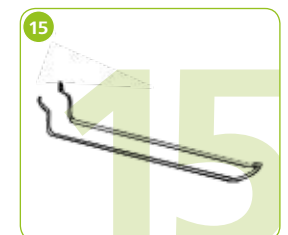
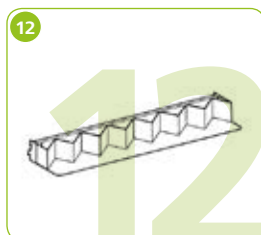
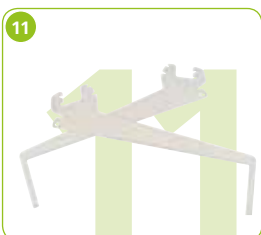
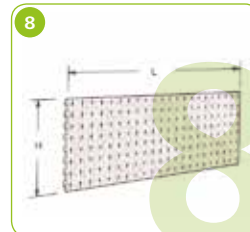
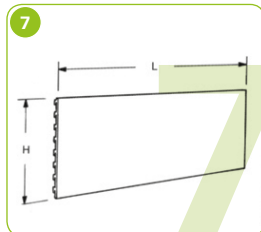
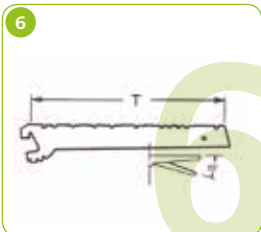
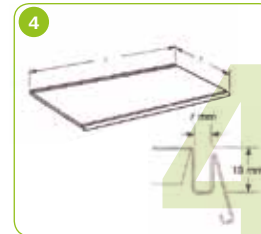
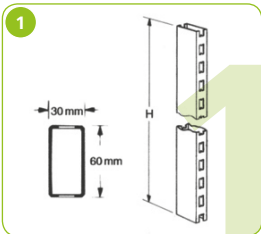
#### Höhe 160 cm – Breite 100 cm

(für Geschirr etc.) bestehend aus:  
2 × 700/500 Regalsäule 160 cm  
4 × 700/502 Fußteil H 16 × T 47 cm  
2 × 700/505 Stahlfachboden 100 × 47 cm  
2 × 700/515 Rückwand glatt 100 × 30 cm  
6 × 700/520 Rückwand glatt 100 × 40 cm  
6 × 700/506 Stahlfachboden 100 × 37 cm  
6 × 700/510 Konsolenpaar 37 cm  
1 × 700/507 Gondelabdeckung 100 × 6 cm

### Information:

Alle Regale und Gondeln dieses Systems sind ohne Aufpreis auch in den Farben reinweiß oder lichtgrau erhältlich sowie gegen Aufpreis in allen Sonderfarben nach Wunsch, zum Beispiel in Ihrer Firmenfarbe.

Stellen Sie Ihr Wunschregal oder Ihre Wunschgondel einfach selbst zusammen. Auf den nächsten Seiten finden Sie alles, was Sie dazu brauchen. Und natürlich helfen Ihnen auch unsere Fachberater!



Unsere Kooperationspartner für den Ladenbau:

**KLC** KÄUFLER  
LADENBAU  
CONSULTING GMBH

**TREND-STORE**  
shop creation

# TREND-STORE

WIR SETZEN THEMEN IN SZENE UND SCHAFFEN  
AUF IHREN VERKAUFSFLÄCHEN ERLEBNISWELTEN



WEITERGEHENDE INFORMATIONEN



[www.trendstore.de](http://www.trendstore.de)



## Verwandeln Sie Ihre Verkaufsräume zu Erlebnisräumen.

Mit den individuellen Einrichtungskonzepten von Frankana Freiko ist dies ganz einfach.



Shopbeispiele

Anhand Ihrer räumlichen Gegebenheiten und Ihrer Vorgaben entwerfen wir nicht nur funktionelle Grundrisse und Layouts, sondern machen auch konkrete Vorschläge zur Auswahl der passenden Möblierung und des optimalen Einrichtungssystems. Dabei steht neben der attraktiven Optik auch immer die Wirtschaftlichkeit im Mittelpunkt.

Egal ob Sie einzelne Einrichtungs- bzw. Warenpräsentationsteile aus unserem Katalog bestellen oder unseren „Shop-Beratungsservice“ nutzen – Frankana Freiko bietet die optimale und individuelle Lösung für Ihre Ersteinrichtung, Erweiterung oder Umgestaltung Ihrer Verkaufsräume.



SCHÖN  
HOCHWERTIG  
MODERN  
PRÄSENTATIV  
GELUNGEN  
UNIVERSELL  
VIELVERSPRECHEND  
BEGEISTERND  
EINZIGARTIG  
LIEBEVOLL  
DURCHDACHT  
UMWERFEND  
KONSTRUKTIV  
AUßERGEWÖHNLICH





### Orientierung verloren?

Damit das nicht passiert, bieten wir Produktgruppenschilder an, durch die sich der Kunde im Shop selbstständig zurechtfindet.

Die Displays können individuell mit den aktuellen Frankana Freiko Produktgruppensymbolen bedruckt werden. Die Anbringung erfolgt mittels zweier Magnethalter auf der Gondelabdeckung, kann jedoch auch mit den entsprechenden Anbauteilen, z. B. an einer SB-Wand angebracht werden.

Achtung für eine Doppelgondel werden zwei Displays benötigt!



	Maße	Art-Nr.
1 Display einseitig beschriftet 100 x 20 cm	100 x 20 cm	700/550
2 Displayhalter bis 6 mm	ø 1 cm x 8	700/551
3 Displayfuß magnetisch 42 mm	ø 4 cm x 2	700/552

#### Produktgruppenbeispiele





## Wir können auch anders

Wenn es mal nicht „Normales von der Stange“ sein soll, bieten wir Ihnen für Ihre Ausstellung auch Außergewöhnliches nach Wunsch an. Egal ob es eine Seelandschaft oder eine Almhütte sein soll – fast alles ist machbar und nach Absprache lieferbar. Hier einige Beispiele:





## Produkte gekonnt in Szene setzen.

Mit den Regalelementen aus dem Hause Tegometall können sowohl einfachste Produkte sowie Kleinteile übersichtlich ausgestellt werden.

Auf dieser Seite zeigen wir Ihnen Möglichkeiten für verschiedene Produktgruppen. Ganz gleich, ob der Fokus auf einzelne Artikel gelenkt oder Ware geordnet platziert werden soll, der Variabilität und Vielfältigkeit sind keine Grenzen gesetzt.



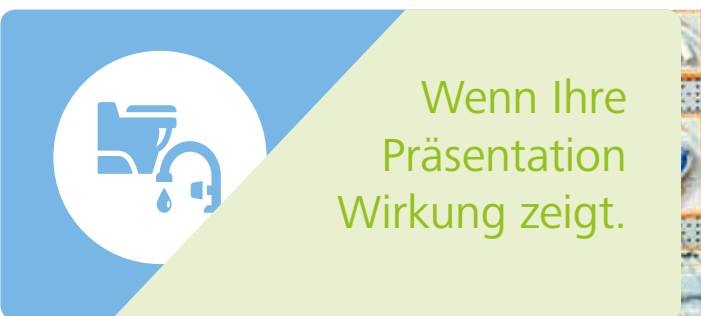
Ihr Shop steckt voller Möglichkeiten.



Lassen Sie der Kreativität freien Spielraum.



Langjährige Erfahrung von der Sie profitieren.



Wenn Ihre Präsentation Wirkung zeigt.



Artikel übersichtlich zur Schau stellen.







## ... werben Sie mit unseren attraktiven Frankana Freiko Werbemitteln.



### 1 Banner

Spannbanner 3 x 1,2 m speziell für Zäune und Wände gemacht. Material: Polyflag CPE, ringsum mit Gurtband hinterlegt, komplett mit 4 x 2 m Befestigungsstricken.



### 2 Fahne Frankana Freiko

Hissflagge im Hochformat 1,5 x 4,0 m, ringsum mit Doppelsicherheitsnaht gesäumt, an der Mastseite (linke Seite) mit weißem Besatzband und 5 Kunststoffkarabinerhaken hissfertig ausgestattet, an der Oberkante ein Hohlraum aus weißem Besatzband zur Aufnahme des Auslegers.



### 3 Beachflag Frankana Freiko

Zeigen Sie Flagge – mit der Frankana Freiko Beachflag. Egal ob in Ihrem Shop, davor oder bei Outdoor Events – unsere Beachflag eignet sich für jedes Event und bringt Farbe ins Spiel. Kommt mit Standfuß und praktischer Tasche.

### 4 Leuchtreklame groß

Leuchtreklame für den Außenbereich. Zur Wandmontage geeignet.



### 5 Leuchtreklame klein

Leuchtreklame für den Innenbereich. Praktisch um es im Laden an passenden Stellen zu platzieren.



### 6 Tüten Frankana Freiko

... mit dem Frankana Freiko-Emblem. Aus Papier, um die Umwelt zu schonen. 1 Seite blau und 1 Seite orange bedruckt. In 2 Größen erhältlich.



Verkaufshilfen	Maße	Art-Nr.
1 Banner	B 300 x H 120 cm	800/970
2 Fahne	B 150 x H 400 cm	800/980
3 Beachflag	B 95 x H 250 cm	800/891
4 Leuchtreklame groß	L 80 x H 45 x T 16 cm	800/971
5 Leuchtreklame klein	L 54 x H 29 x T 10 cm	800/972

Verkaufshilfen	Maße (B x T x H)	Art-Nr.
4 Tüten 1	260 x 120 x 350 mm	700/810
Tüten 2	320 x 160 x 450 mm	700/811



## BIODOR® Kalkex

Mikrobiologischer Sanitärreiniger und Geruchsentferner

Reinigt und entfernt Geruchsursachen mit Hilfe von Mikroorganismen. Beseitigt Kalkflecken sowie Seifenreste und verzögert Neverschmutzung und Kalkaufbau. Beugt bei täglicher Anwendung erneuter Geruchsentwicklung vor. Leicht biol. abbaubar. Für sanitäre Einrichtungen, Dusche, Bad und WC. Ungefährlich für Mensch und Umwelt.

**Anwendungsbereiche:** Sanitäre Einrichtungen, Dusche, Bad, WC.

Inhalt	Art-Nr.
10 l Kanister	450/445



Gefahr!  
H314  
H318

## Berliner Wohnwagen-Elixier

Das Elixier reinigt auch stärkste Verschmutzungen. Konzentrat für gründliche Außen- und Innenreinigung; biologisch abbaubar.

Inhalt	Art-Nr.
10 l Kanister	450/150



## BIODOR® EUFAKTO

Mikrobiologischer Sanitärzusatz und Geruchsentferner

Der mikrobiologische Sanitärzusatz beseitigt Abfluss- und Toilettengerüche nachhaltig. Das Toilettenpapier zerfällt. Baut systematisch organische Ablagerungen in Tank, Rohr und Siphon ab. Das Abwassersystem wird sauber und geruchsfrei. Er ist biologisch abbaubar. Ungefährlich für Mensch und Umwelt. Eufakto ist kein Geruchsüberdecker und enthält keine Biozide.

**Anwendungsbereiche:** Abwassertank, Fäkalientank, Abfluss, Campingtoilette, Mobiltoilette, Bodenablauf, Grauwassertank, Siphon, und viele andere...

Inhalt	Art-Nr.
10 l Kanister	450/446

Gefahr!  
H315  
H318



## FETTLÖSER

Für die Großküche und oder die Kochnische im Wohnmobil

- stark fettlösend
- entfernt Fett- und Eiweißverschmutzungen
- PH-neutral in der Gebrauchslösung
- anwenderfreundlich, greift Hände nicht an
- Konzentrat ist sparsam im Verbrauch
- sehr gut biologisch abbaubar
- lebensmittelgerecht

Inhalt	Art-Nr.
10 l Kanister	450/449



Gefahr!  
H315  
H318

## Intensivreiniger

Hochwertiger, umweltschonender Reiniger für die Außenreinigung von Fahrzeugen aller Art, Kunststoffverkleidungen, Kunststoffmöbeln, sowie PVC-beschichteten Planen oder Zelten.

Inhalt	Art-Nr.
10 l Kanister	450/441



## BIODOR® Fresh

Mikrobiologischer Reiniger und Geruchsentferner

Entfernen Sie Gerüche nachhaltig in Camping-Toilette, -Badezimmer, -Küche, im Innenraum speziell für Polster, Matratzen und Böden und bei vielen Gelegenheiten rund um Sport und Freizeit. Die Geruchsursache wird beseitigt und die Hygiene nachweislich verbessert. Gut verträglich für Mensch und Umwelt. Beugt bei täglicher Anwendung erneuter Geruchsentwicklung vor.

Inhalt	Art-Nr.
10 l Kanister	450/447



## BIODOR® Sprühflasche

Sprühflaschen leer für Biodor Befüllung mit praktischer Dosiermarkierung.

	Art-Nr.
Sprühflasche 500 ml	450/443
Pumpsprüher 1000 ml	450/448



Gefahr!  
H314

## RegenstreifenEx

Wirksamste Tiefenreinigung, Reinigungskonzentrat entfernt alte Regenstreifen und stärkste Verschmutzungen mit der Waschbürste.

Inhalt	Art-Nr.
25 l Kanister	450/175-1



Achtung!  
H319



## RV CLEAN – Caravan & Bootsreiniger

Silikonfreies Reinigungskonzentrat der Spitzenklasse. Entfernt mühelos alle Verschmutzungen innen und außen. Beseitigt hartnäckige Regenstreifen, Politurreste, Dachverschmutzungen, Algen und Klebstoffe. Greift Lack und GFK nicht an. **Bei älterem verwittertem Lack und Acrylglas, sowie unbehandeltem Aluminium unbedingt Vorversuch durchführen.**

Inhalt	Art-Nr.
30 l Kanister	450/450-2



H411



## Schleimpur

Schleimpur entfernt Schleim, Schlieren, Bakterien und Algen sowie Kalkablagerungen in Wasseranlagen. Desinfiziert das Wassersystem, muss nach der Reinigung aus dem System entfernt werden. Im Tank verbliebene Reste sind jedoch unbedenklich. Besteht u. a. aus Äpfel- und Zitronensäure, biologisch leicht abbaubar. 250 ml sind ausreichend zur Reinigung eines 100 Liter Frischwassertanks. Wir empfehlen die Tankanlage zweimal jährlich zu reinigen.

Biozidprodukte vorsichtig verwenden.

Vor Gebrauch stets Etikett und Produktinformation lesen.

Inhalt	Art-Nr.
5 l Kanister	450/273



Achtung!  
H319



## Toisan

ToiSan ist eine grüne Sanitärflüssigkeit, biologisch leicht abbaubar, die frischen Duft verleiht und alle Fäkalien verflüssigt. Sie löst Kalkablagerungen und Urinstein von Toiletten-tank-Wänden und verhindert Geruchsbildung im Abwassertank. Geeignet als Zusatz und zur jährlichen Grundreinigung von Fäkal und Abwassertank. Anwendung 50 ml für 20 Liter Fäkal tank.



Inhalt	Art-Nr.
5 l Kanister	301/256



Gefahr! H272 H302 H311 H314 H317 H318 H319 H332 H334 H400



## Dexda Tabs Professional

Anlagenreinigung/-Desinfektion

- zwei Komponenten Chloridioxidlösung
- entfernt zuverlässig Bakterienbeläge, Pilze, Viren, Algen, Legionellen und Biofilm
- desinfiziert das gesamte Frischwassersystem
- für bis zu 12 bedarfsgerechte Anwendungen
- praktisches Kofferset
- gute Lagerstabilität
- gut materialverträglich
- kein mehrfaches Nachspülen notwendig
- Desinfektion und Biofilmentfernung in 1 Arbeitsschritt
- Nachfüllset erhältlich

**Inhalt:** 1 Koffer, 1 Dexda TAB-A (12 Stück), 1 Dexda TAB-B (12 Stück), 2 Dexda TAB-C (Flasche 500 ml), technisches Betriebsbuch zur Eigenüberwachung und Dokumentation. Alle Komponenten des Koffers einzeln erhältlich.

**Dexda Tabs Nachfüllset Inhalt:**

- 1 x DEXDA Tabs-A (12 Stück)
- 1 x DEXDA Tabs-B (12 Stück)

Inhalt	Art-Nr.
Komplettsset	300/948
Nachfüllset	300/949

GHS01	GHS02	GHS03	GHS04	GHS05	GHS06	GHS07	
Explodierende Bombe	Flamme	Flamme über einem Kreis	Gasflasche	Ätzwirkung	Totenkopf mit gekreuzten Knochen	Ausrufezeichen	
Eine Übersicht aller Gefahrenhinweise, H-Sätze und Kennzeichnungselemente finden Sie auf der Website der Bundesanstalt für Arbeitsschutz und Arbeitsmedizin <a href="http://www.baua.de">www.baua.de</a>							
						Gesundheitsgefahr	Umweltgefahr



Achtung!  
H319



## Dieselentferner Diesolan SPEZIAL

Entfernt Diesel- bzw. Ölreste aus der Frischwasseranlage, so dass diese nach der Reinigung nicht mehr nach Diesel riecht und das dem Frischwassertank entnommene Wasser neutral schmeckt. Diesolan SPEZIAL ist eine optimierte Weiterentwicklung des bewährten Produkts Diesolan. Für 10 Liter Frischwasseranlage werden 1 Liter Diesolan SPEZIAL eingesetzt.

Inhalt	Art-Nr.
5 l Kanister	301/257
10 l Kanister	301/258



## Superreiniger SchlierenEX

Entfernt mühelos hartnäckige, schwarze Regenstreifen, Politurreste und Grünspan. Enthält Wachs und schützt daher die Oberfläche. Greift weder Lacke noch GFK an. Nicht geeignet für Acrylglas, bei alten und verwitterten geriffelten Oberflächen 1:30 verdünnen.

Inhalt	Art-Nr.
5 l Kanister	450/272



## Tankreinigung & Trinkwasserhygiene

Werkstattgebinde 20 kg

Das Beste gegen Algen und Bakterien im Tank, ist eine gründliche Reinigung. Um eine einfache und schnelle Reinigung, Hygiene und Desinfektion zu gewährleisten, bieten certisil® und certinox® die perfekte Lösungen. Certinox Werkstattgebinde 20 kg, für den professionellen Einsatz.

• **certinox® – TankRein:** löst mit Aktivsauerstoff Algen- und Bakterienbeläge an den Innenwänden von Tank, Leitungen und Pumpen – ohne Chlor und Tenside.

• **certinox® – TankFrisch:** beseitigt mit natürlicher Zitronensäure muffigen Geruch, schlechten Geschmack und Kalk in Wassertanks, Leitungen und Pumpen.

1



Achtung! H315

2



Achtung! H319

3



Gefahr! H290 H302 H314



• **certinox® – SchleimEx:** Speisereste, Fette und Haare bilden im Abwassertank einen Belag, der oft „zum Himmel“ stinkt. SchleimEx löst diesen gründlich mit Aktivsauerstoff und Fettlöser.

	Art-Nr.
1 Certinox TankRein	300/930-1
2 Certinox TankFrisch	300/931-1
3 Certinox SchleimEx	300/934-1

## Frischwassertankreiniger H11 Plus



Gefahr!  
H302  
H318



### Kaltwasseranwendung

Reinigt Frischwassertank, -leitungen, Abfluss- und Grauwassertank mühelos in kurzer Zeit. Besonders geeignet für Wassertanks von Wohnwagen, Wohnmobilen und Booten.

**Anwendung:** Frischwassertank komplett mit Wasser auffüllen. Ca. 15 g (1/2 Messlöffel) pro 10 L Wasser dosieren. Bei Kontakt mit Wasser zerfällt der Reiniger in Sauerstoff und Mineral-salze. Zur Reinigung der Frischwassertanklei-

tungen füllen Sie alle Leitungen mit dem Gemisch. Nach zwei Stunden Kontaktzeit einfach die Lösung durch alle Wasserleitungen ablassen. Lösungsrückstände sind unbedenklich, daher ist **kein Nachspülen** erforderlich. Nach dem Reinigungsprozess können Sie den Frischwassertank mit Trinkwasser befüllen.

	Inhalt	Art-Nr.
H11 Plus	5 kg	300/899

### H200-Reihe: Gefahrenhinweise für physikalische Gefahren

- H220 Extrem entzündbares Gas.
- H222 Extrem entzündbares Aerosol.
- H224 Flüssigkeit und Dampf extrem entzündbar.
- H225 Flüssigkeit und Dampf leicht entzündbar.
- H226 Flüssigkeit und Dampf entzündbar.
- H228 Entzündbarer Feststoff.
- H229 Behälter steht unter Druck: kann bei Erwärmung bersten.
- H272 Kann Brand verstärken; Oxidationsmittel.
- H280 Enthält Gas unter Druck; kann bei Erwärmung explodieren.
- H290 Kann gegenüber Metallen korrosiv sein.

### H300-Reihe: Gefahrenhinweise für Gesundheitsgefahren

- H302 Gesundheitsschädlich bei Verschlucken.
- H304 Kann bei Verschlucken und Eindringen in die Atemwege tödlich sein.
- H314 Verursacht schwere Verätzungen der Haut und schwere Augenschäden.
- H315 Verursacht Hautreizungen.
- H317 Kann allergische Hautreaktionen verursachen.
- H318 Verursacht schwere Augenschäden.
- H319 Verursacht schwere Augenreizung.

- H331 Giftig bei Einatmen.
- H334 Kann bei Einatmen Allergie, asthmaartige Symptome oder Atembeschwerden verursachen.
- H335 Kann die Atemwege reizen.
- H336 Kann Schläfrigkeit und Benommenheit verursachen.
- H351 Kann vermutlich Krebs erzeugen
- H361d Kann vermutlich das Kind im Mutterleib schädigen.
- H302 + H312 Gesundheitsschädlich bei Verschlucken oder Hautkontakt.

### H400-Reihe: Gefahrenhinweise für Umweltgefahren

- H400 Sehr giftig für Wasserorganismen.
- H410 Sehr giftig für Wasserorganismen, mit langfristiger Wirkung.
- H411 Giftig für Wasserorganismen, mit langfristiger Wirkung.
- H412 Schädlich für Wasserorganismen, mit langfristiger Wirkung.
- H413 Kann für Wasserorganismen langfristig schädlich sein.

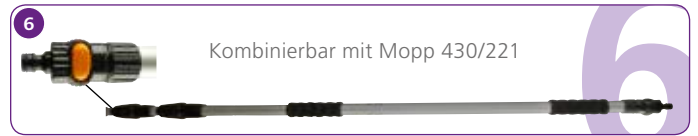
Achtung!  
H319



## Aqua Kem Sanitärzusatz

Effektiver Sanitärzusatz. Vertreibt unangenehme Gerüche. Reduziert Gasbildung. Fördert den Abbau von Fäkalien und Toilettenpapier. Hält den Fäkalientank sauber. Werkstattgebinde.

	Inhalt	Art-Nr.
AQUA-KEM BLUE	30 l	301/201
AQUA-KEM GREEN	30 l	301/206



## Reinigungshilfsmittel

### 1 Schlauchtrommel

Inklusive 15 m Flachschauch und 2 Schnellkupplungen. Mit Spritzdüse. Auch für Festmontage geeignet. Maße: 31 x 36,4 x 3,7 cm; Gewicht: 1,4 kg.

### 2 APA-Shampoo-Stäbchen

Lösen sich im durchfließenden Wasser auf. Das Shampoo-Stäbchen wird in den Griff der Autowaschbürste gesteckt und löst sich durch den Wasserdruck allmählich auf. Biologisch abbaubar, umweltfreundlich.

Gefahr! H302 H315 H318 H412

### 3 Universal-Waschbürste

Mit teleskopierbarem Alurohr (120 – 180 cm). Stabile Ausführung mit praktischem Ein-/Aus-schalter und 19 mm Schlauchanschluss. Breite der Bürste am Plastikteil ca. 25 cm.

### 4 Rundum Waschbürstenkopf

Breite Bürstenkopf ca. 10 cm; Länge Bürstenkopf ca. 28 cm. Ersatzbürste für 430/213.

### 5 Rundumwaschbürste

Mit der neuen Rundumwaschbürste erreichen Sie problemlos jede Ecke Ihres Wohnwagens oder Reisemobils. Der Waschbürstenkopf ist jetzt auch seitlich mit superweichen Borsten für eine schonende und gründliche Reinigung ausgestattet. Das verstärkte, teleskopierbare (120 – 180 cm) Alurohr überzeugt durch seine Stabilität, dem Metallanschluss für die Waschbürste sowie dem verstärkten Handgriff. Zudem ist der Griff mit einem 19 mm Schlauchanschluss und einem praktischen Ein-/Aus-schalter versehen.

### 6 Alurohr XL

Mit Schalter, teleskopierbar (L: 131,5 – 300 cm) mit 2 Schaumstoffgriffen. Stab ø ca. 3 cm – 4,5 cm. Kombinierbar mit Rundumwaschbürstenkopf und Universalbürste, sowie Mopp und Scheibenabzieher.

### 7 Aluminium Teleskop Kombi Reiniger

Zum gründlichen und schnellen Reinigen von Windschutzscheiben, Fenstern, usw. Ausziehbar von 70 – 110 cm.

### 8 Mopp

Ohne Alurohr. Das Putztuch ist zum Abnehmen und kann festgezurret werden. Die Microfaser-Zotteln (ca. 2 cm) nehmen Staub und Schmutz perfekt auf. Reinigungsmittel sind nicht nötig. Obermaterial 100 % Polyester. Der Mopp kann auch ohne Stab benutzt werden.

### 9 Scheibenabzieher mit Fliegenentferner

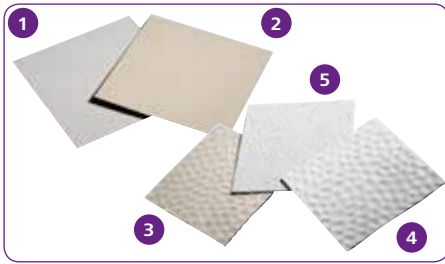
Ideal für Urlaub, Camping mit dem Wohnwagen und Reisemobil. Mit dem Schwamm und der Gummilippe reinigen Sie Ihre Scheiben in kürzester Zeit. Kombiniert mit den teleskopierbaren Alurohren kommen Sie auch in die entferntesten Ecken der Scheiben (Rohr nicht im Lieferumfang).

### 10 Eiskratzer

Ideal geeignet zum Entfernen von Schnee auf dem Autodach, Reisemobil und Caravan. Der Eiskratzer auf der einen Seite und die Gummilippe des Schneeschiebers ermöglichen ein leichtes Entfernen von Eis und Schnee auf den Scheiben. Schneeschieber/Besen ist beweglich, kann aber auch durch das Festschrauben eines Gewindes unbeweglich gemacht werden. Teleskopierbar von 100 – 160 cm.

## Universalwaschbürsten 430/205 und 430/213 mit dem Rundum Waschbürstenkopf 430/209 kombinierbar!

	Beschreibung	Art-Nr.
1 Schlauchtrommel	Maße: 31 x 36,4 x 3,7 cm	300/725
2 APA-Shampoo-Stäbchen	12 Stück	430/201
3 Universal-Waschbürste	mit teleskopierbarem Alurohr (120 – 180 cm)	430/205
4 Rundum Waschbürstenkopf	reingt bis in die Ecken	430/209
5 Universalwaschbürste mit Rundumwaschbürstenkopf		430/213
6 Alurohr XL teleskopierbar	Länge: 131,5 – 300 cm	430/223
7 Aluminium Teleskop Kombi Reiniger	Ausziehbar von 70 – 110 cm	430/211
8 Mopp	Ohne Alurohr	430/221
9 Scheibenabzieher mit Fliegenentferner	Abzieher B: 25 cm. Fliegenentferner 25 x 3,5 cm.	430/222
10 Eiskratzer	Eiskratzer 15 x 4 x 0,5 cm, Besen 25,5 cm	430/224



## Alu-Bleche\*

Alu-Blech, einbrennlackiert (Alle Preise verstehen sich pro m<sup>2</sup>)

Stärke	Form	Farbe	Breite	Art-Nr.
1	0,7 mm plan	kilimandscharoweiß	127 cm; 220 cm; 245 cm	451/035
2	0,7 mm plan	creme (safranweiß)	92 cm; 127 cm; 245 cm	451/036
3	0,6 mm Hammerschlag, grob körnig	creme (safranweiß)	127 cm	451/037
4	0,6 mm Hammerschlag, grob körnig	kilimandscharoweiß	127 cm	451/038
5	0,6 mm stucco, fein körnig	kilimandscharoweiß	127 cm	451/039

\*Versand nur mit Spedition zzgl. 90,00 € mit Versandkiste, bei Rückgabe erfolgt eine Gutschrift über 40,00 €.



## TEROSON RB 2759

Standfeste, lösemittelhaltige, elastoplastische Abdichtmasse, abtupfbar. Sehr gute Wasser- und Alterungsbeständigkeit. Farbe: grau.

Achtung! H315 H412



	Art-Nr.
TEROSON RB 2759 (Kartusche)	451/059
TEROSON RB 2759 (Beutel)	451/056



## BAO Hartwachs Reparaturset 606

- Sortiment Baohartwachs mit 22 Basis-Holzfarben
- Batteriebetriebenes Schmelzgerät inkl. 2 Stück AA-Batterien, Hartwaxshobel, Bao-Siegelack-Stift und Klarlack 102 seidenmatt



## Egoform Dichtband

Egoform Dichtband ø 8 mm, mit 3,2 mm Seele

Maße	Art-Nr.
5 x 24,5 x 22 cm	451/105-3

Inhalt	Farbe	Art-Nr.
6 m Rolle	grau	451/054

## Blechverklebung



**LOCTITE UK 8160/UK 5400** für die dauerhafte Verklebung von Alu-Blech, Styropor und Holz. Blech kann auch nach dem Zusammenfügen noch korrigiert werden. Wird komplett mit Härter geliefert. 1 Eimer besteht aus 7,5 kg Kleber UK 8160 und 1,5 kg Härter UK 5400. 1 kg entspricht 1/2 m<sup>2</sup>.

Gefahr! H315 H317 H319 H332 H334 H335 H351 H373

**TEROSON MS 9380 – 290 ml**  
290 ml Kartusche, weiß. 1-K-Klebstoff auf Basis MS-Polymer, zur Verklebung der Innen-/Aussenwand bei Kleinreparaturen. Verarbeitung: Kleber raupenförmig auftragen, Blech andrücken, überschüssiges Material abwischen. Klebt und dichtet in einem.

	Art-Nr.
LOCTITE UK 8160 – 9 kg	451/031
LOCTITE UK 8160 – 3,6 kg	451/032
TEROSON MS 9380 – 290 ml	451/033

## TEROSON RB 4006 grau

Lösungsmittelarmer Butyl-Kautschuk-Dichtstoff

- hohes Haftvermögen auf allen gebräuchlichen Untergründen
- leicht glättbar



Inhalt	Art-Nr.
Kartusche 300 ml	451/064
Beutel 570 ml	451/065

## TEROSON-Dichtband



**TEROSON RB VII**  
Beidseitig klebendes Dichtband auf Kunststoffschubbasis zur Abdichtung.  
Produktvorteile:

- klebt auf allen sauberen und trockenen Oberflächen
- bedingt überlackierbar
- sehr gute Wasser- und Alterungsbeständigkeit
- geringe Klebkraft

**TEROSON RB 81**  
Flexibles, beidseitig klebendes Butyl-Dichtband für Überlappungsabdichtungen.  
Produktvorteile:

- sichere und dauerhafte Verklebung
- selbstverschweißend
- sehr gute Wasser- und Alterungsbeständigkeit
- hohe Klebkraft

Typ	Größe	Rolle	Farbe	Art-Nr.
1 Teroson RB VII	20 x 2 mm	40 m	weiß	451/025
TEROSON RB VII	20 x 2 mm	130 m	weiß	451/026
2 Teroson RB VII	30 x 2 mm	64 m	weiß	451/028
3 Teroson RB VII	20 x 2 mm	3 m	weiß	451/027
4 Teroson RB 81	25 x 1,5 mm	40 m	schwarz	451/019

## Handpistole-Alu



Für 570 ml Beutel (Sparpack).

	Art-Nr.
Handpistole-Alu	451/029

## Sikaflex® 221 Dichtstoff

Haftstarker Dichtstoff für diverse Abdichtungen und Verklebungen (Schlauchbeutel).

- breites Haftspektrum
- dauerelastisch
- überlackierbar
- silikonfrei



Gefahr! H334 H373

Farbe	Art-Nr.
schwarz	451/046
stahlgrau	451/047
weiß	451/049



## Schrumpfschlauch-Sortiment

Schrumpftemperatur 90 °C, Einsatzbereich von -55 °C bis +125 °C. Zertifiziert nach UL 224, Farbe schwarz, 63 teilig, 1,6 – 12,7 mm

Art-Nr.	700/384
Schrumpfschlauch-Sortiment	

## Pannband

- Pannband für die schnelle und handliche Reparatur
- Pannband für Kühler, Wasser und Heizungsschläuche, selbstklebend
- Das Pannband repariert und dichtet dauerhaft alle Schläuche im Auto, Hobby und Haushaltbereich.
- Besonders für Warmwasser Bereiche geeignet. Wasserfest und elastisch. Selbstklebend.
- Haftet auf fast jeden Untergrund, der trocken und sauber ist.
- Maß: 3,8 x 370 cm.



Art-Nr.	451/048
Pannband	



## Werkstattsortimente

### O-Ring-Zoll-Sortiment 419-tlg.:

je 23 St. 5/16", 3/8", 1/2"; je 20 St. 1/8", 3/16", 18 St. 1/4"; je 14 St. 3/8", 1/2", 5/8", 11/16", 13/16"; je 13 St. 7/16", 9/16", 3/4", 7/8"; je 10 St. 3/4", 13/16", 7/8", 5/16", 1", 1 1/16", 1 1/8", 1 3/16", 1 1/4", 1 5/16", 13/8", 1 7/16", 1 1/2", 1 5/8", 1 3/4", 1 7/8", 2" Innendurchmesser

### O-Ring-Metrisch-Sortiment 419-tlg.:

je 20 St. 3, 4, 4, 18 St. 5, je 23 St. 7, 10, 13, je 14 St. 10, 13, 16, 18, 21, je 13 St. 11, 14, 19, 22, je 10 St. 18, 20, 22, 23, 5, 25, 26, 5, 28, 30, 31, 33, 34, 5, 36, 38, 41, 44, 47, 50 mm Innendurchmesser

### Federsplint-Sortiment 150-tlg.

30 St. 1,8 x 30, je 25 St. 2 x 35, 2,8 x 35, 42 St. 2,4 x 25, 20 St. 3,5 x 40, 8 St. 4 x 60 mm

Art-Nr.	700/382
O-Ring-Zoll-Sortiment 419-tlg.	
O-Ring-Metrisch-Sortiment 419-tlg.	700/383
Federsplint-Sortiment 150-tlg.	700/387



Anschlussverschraubung



Anschlussverschraubung NW 14 und NW 20



Befestigungsschellen

## Co-flex Wellenschlauch

Zweiteiliger Wellenschlauch aus PP zur nachträglichen Elektroinstallation, welcher sich nach dem Reißverschlussverfahren jederzeit öffnen und wieder verschließen lässt. Hoher, mechanischer Schutz aller Elektroleitungen auf, im oder unter dem Fahrzeug. Verwendbar von -40 bis +135 °C, brandgeschützt. Ideal auch gegen Marderbiss. 50 m Rolle.

Mehr Infos finden Sie unter [www.frankanafreiko.de](http://www.frankanafreiko.de).

	VPE	Art-Nr.
Co-flex Wellenschlauch NW 10	pro Meter	322/400
Co-flex Wellenschlauch NW 14	pro Meter	322/401
Co-flex Wellenschlauch NW 20	pro Meter	322/402
Befestigungsschelle NW 10	10 St. SB	322/405
Befestigungsschelle NW 104	10 St. SB	322/406
Befestigungsschelle NW 20	10 St. SB	322/407
Anschlussverschraubung NW 10	2 St. SB	322/410
Anschlussverschraubung NW 14	2 St. SB	322/411
Anschlussverschraubung NW 20	2 St. SB	322/412



## Schrauben Selbstschneidende Schrauben, 25 Stück pro Verpackung

	Größe	Art-Nr.
1 SPAX-Schrauben verzinkt	(Vorzeltösen) 3,5 x 25	432/001
2 Friesl. Bef.-Schr. A 2	2,9 x 19, DIN 7983,	432/010
3 Befestigungs-Schrauben A 2	2,9 x 13, DIN 7983	432/011
4 Befestigungs-Schrauben A 2	3,9 x 19, DIN 7983 C	432/012
5 Blechschrauben A 2	3,5 x 19, DIN 7983	432/013
6 Blechschrauben A 2	4,2 x 16, DIN 7983	432/014
7 TEKS A 2	3,9 x 19, DIN 7982	432/020
8 TEKS Edelstahl	3,5 x 25, DIN 7982	432/021
9 Blechschrauben verz. Liko	2,9 x 13, DIN 7983	432/030
10 Blechschrauben verz. Liko	3,5 x 19, DIN 7983	432/032
11 Befestigungsschrauben	für Schürzenleisten (Gürtelleisten) A2, DIN 7983, 2,2x19	432/015
12 Selbstschneidende Schraube A2	I-Stern Kopf 4 x 32	432/016



## Kugelschleifer für Anhängerkupplung

Der Kruse-Tech Kugelschleifer wird in Verbindung mit einem handelsüblichen Akkuschauber direkt an dem Kugelkopf der Anhängerkupplung eingesetzt. Das Schleifmaterial des Kugelschleifers entfernt durch die elastische Ausführung Lack, Rost und Verunreinigungen. **Entlacken, Säubern und Entrosten vor der Inbetriebnahme des Kugelkopfschleifers ist Pflicht!**



	Maße (L x B x H)	Art-Nr.
Kugelschleifer	11 x 11 x 9 cm	700/225



Pocket Magnetic

## Wasserwaagen Pocket Magnetic

**Wasserwaagen – Profi-Qualität im Mini-Format, Made in Germany**

- Caravan und Reisemobil perfekt ausrichten, fester Halt auf der Deichsel dank Seltenerd-magnet (bis zu 5 x stärker als übliche Ferrit-Magnete),
- freie Hände beim Ausrichten und Justieren von Metallobjekten

### STABILA Pocket Pro Magnetic 7,4 cm mit Gürtelclip

Rechtwinkliger Aluminiumrahmen mit zwei präzise gefrästen Messflächen: Seitlich und am Boden. Die vertikale Messfläche steht in einem Winkel von 90 Grad zur horizontalen Messfläche. Das ermöglicht Vertikalmessungen mit der Horizontal-Libelle!



Pocket Pro Magnetic

### STABILA Pocket Magnetic 7,6 cm mit Gürtelclip

Kunststoff-Miniformat-Wasserwaage für Horizontalmessungen.

	Maße (L x H x B)	Art-Nr.
Pocket Magnetic	7,6 x 4,0 x 2,0 cm	250/267
Pocket Pro Magnetic	6,8 x 4,0 x 2,0 cm	250/268



## Vignettenschaber

- Der praktische Vignettenschaber mit der Messingklinge!
- entfernt Vignetten und Klebeetiketten mühelos auf sämtlichen Glasflächen
- aus Federmessing
- schonende Anwendung
- äußerst wirksam auf Scheiben
- keine Kratz- oder Verletzungsgefahr
- speziell für Windschutzscheiben entwickelt
- Messingklinge, weicher als Glas, 30 mm breit
- ergonomisch geformter Griff für optimale Kraftübertragung
- handliche Maße: 4,0 x 15,5 x 1,8 cm

Maße (B x L x H)	Gewicht	Art-Nr.
4,0 x 15,5 x 1,8 cm	18 g	450/200

## Passform Gummimatten



**430/120 für**  
Fiat Ducato III  
ab 6/2006, Citroen  
Jumper und Peugeot  
Boxer II ab 4/2006

**430/121 für**  
Mercedes Sprinter  
ab 5/2006 und VW  
Crafter ab 5/2006

- Passform Gummimatten speziell für Ihr Fahrzeug produziert
- Erstausrüster Qualität – made in Germany –
- hohe Abriebfestigkeit für lange Lebensdauer
- geruchsfreies, reißfestes Produkt ohne Kunststoffanteil
- Wabendesign mit großem Aufnahmevolumen und hoher Außenkante
- rutschhemmende Rückseite
- schmutzunempfindlich, passend zu allen Innenausstattungsarten

Maße (H x L x B)	Art-Nr.
2,5 x 65 x 57,5 cm	430/120
2,5 x 76,5 x 57,5 cm	430/121



## Bandmaß

Aufgrund seines soliden, rutschfesten Gehäuse liegt das Bandmaß sicher in der Hand. Dank der am O-Punkt angebrachten Magnete kann eine einzelne Person bequem alleine ausmessen. Mit Trageclip, Bandbreite 16 mm, Länge 3 Meter.

	Art-Nr.
Bandmaß	700/223

## HOT SPOT 2 in 1 Mini-Lötbrenner



Der Lötbrenner verfügt über eine Piezozündung und erzeugt eine Flamme mit einer Temperatur bis zu ca. 800 °C. Er kann zum Hart- oder Weichlöten, zum Schrumpfen von Schrumpfschlauch-tüllen und zu verschiedenen anderen Heimwerkerarbeiten verwendet werden. Auch für den Haus-

halt zum Flambieren oder zum Karamelisieren ist er bestens geeignet. Das Feuerzeug im Lötbrenner wird ohne Gasfüllung geliefert und darf nur mit handelsüblichem Feuerzeuggas (Butangas) aufgefüllt werden. Maße: 110 x 60 x 23 mm; Gewicht: 50 g; Betriebszeit mit voller Füllung: ca. 20 min.

	Art-Nr.
Mini-Lötbrenner	700/226

## Abroller für Verpackungsband

Type H 11 für 50 mm breite Rollen. Das Metallmesser ist auswechselbar. Für Rollenlängen bis 66 m.



**PVC-Packband 50 mm x 66 m**  
mit Aufdruck „Bruchgefahr! Nicht werfen“

	Art-Nr.
Abroller für Verpackungsband	700/380
Packband 50 mm – braun	700/385
Packband 50 mm – transparent	700/386
PVC-Packband 50 mm – rot	700/390





## Prüfgerät Leak Check LPG Basic

Mit allen erforderlichen Montageteilen zur Dichtheitsprüfung von Flüssiggasanlagen in Freizeitfahrzeugen nach DVGW-Arbeitsblatt G 607 bzw. in kleinen Wasserfahrzeugen nach DVGW-Arbeitsblatt G 608.

### Bestehend aus:

- 1 Dichtprüfgerät Typ 150 mit Druckbegrenzer
- 1 Prüfschlauch für Prüfeinrichtung
- 1 Mitteldruck-Schlauchleitung für Flüssiggasleitungen
- 1 Handgriff für Prüfeinrichtung
- 1 Stecknippel Niro STN x RST 8 zum Anschluss des Prüfgerätes an Steckkupplung SKU
- 1 gerader Reduziereinsatz Typ RED RST 8 x RVS 10
- 10 Dichtungen für Ausgangsstutzen G 1/4 LH-KN
- 1 Lecksuchspray Dose 125 ml
- 1 MiniTool zum Anschließen und Lösen von Kleinflaschenreglern
- je 1 Doppelmaulschlüssel in den Größen 10/11; 12/13; 14/15; 17/19 und 20/22
- 1 Systemkoffer

### Vorteile und Ausstattung:

- alle erforderlichen Prüf- und Montageteile in einem Systemkoffer handlich sortiert
- effizient angeordnete Fächer mit Schutzeinlage
- Systemkoffer aus hochwertigem ABS-Kunststoff

Maße (L x B x H)	Gewicht	Art-Nr.
29,6 x 39,6 x 10,5 cm	4,24 kg	700/378

# GOK



Achtung! H229

## Elektronisches Prüfgerät Leak Check LPG PRO (Caravan und Marine)

Mit allen erforderlichen Montageteilen zur Dichtheitsprüfung von Flüssiggasanlagen in Freizeitfahrzeugen nach DVGW-Arbeitsblatt G 607 bzw. in kleinen Wasserfahrzeugen nach DVGW-Arbeitsblatt G 608. Das Leak Check LPG PRO führt nach Anschluss an die Versorgungsleitung, mittels den im Lieferumfang enthaltenen gängigen Anschlussstücken, die Dichtheitsprüfung selbstständig durch. Nach positiver Prüfung wird ein Protokoll mit dem Prüfergebnis gedruckt, was der Prüfbescheinigung der Flüssiggasanlage beigelegt werden kann. Bei einer Leckage in der zu prüfenden Versorgungsleitung kann der Prüfdruck kontinuierlich durch die Pumpe erzeugt werden. Dadurch wird das Auffinden der Undichtheit für den Prüfer stark vereinfacht.

### Bestehend aus:

- 1 Leak Check LPG PRO inklusive Netzteil und Akku
- 1 Drucker mit Anschlusskabel und Ersatz-Papierrolle
- 1 Anschlusschlauch der Prüfeinrichtung G 1/4 LH-KN
- 1 Prüfschlauch G 1/4 LH-ÜM x Adapter für Prüfeinrichtung x 750 mm
- 1 Mitteldruck-Schlauchleitung für Flüssiggasleitungen
- 1 Zusatzvolumen-Behälter 600 cm<sup>3</sup>
- 1 Handgriff für Prüfeinrichtung
- 1 Stecknippel STN x RST 8 zum Anschluss an Steckkupplung SKU
- 1 gerader Reduziereinsatz Typ RED RST 8 x RVS 10
- 2 Übergangsstücke für alle gängigen Prüfanschlüsse
- 10 Dichtungen für Ausgangsstutzen G 1/4 LH-KN
- 1 Lecksuchspray Dose 125 ml
- 1 MiniTool zum Anschließen und Lösen von Kleinflaschenreglern
- je 1 Doppelmaulschlüssel Größen: 10/11; 12/13; 14/15; 17/19 und 20/22
- 1 Systemkoffer

### Vorteile und Ausstattung:

- übersichtliches Bedienfeld zum einfachen Handling
- alle erforderlichen Prüf- und Montageteile in einem Systemkoffer
- effizient angeordnete Fächer mit Schutzeinlage
- Systemkoffer aus hochwertigem ABS-Kunststoff
- netzunabhängig durch einen leistungsstarken Akku
- Ausdruck des Prüfergebnisses
- Dauerpump-Funktion zur Leckagesuche
- automatische Nullpunkt Korrektur beim Einschalten

### Technische Daten:

- Messbereich: 0 bis 200 mbar
- Druckfestigkeit: 1000 mbar
- Messgenauigkeit:  $\pm 2$  mbar (im Messbereich 140 – 160 mbar)

Maße (L x B x H)	Gewicht	Art-Nr.
29,6 x 49,6 x 21,0 cm	7,0 kg	700/379

# GOK



Achtung! H229



## Hebelbiegezange



8 mm

Werkzeug zum Biegen von Weichkupfer, Messing, Aluminium, Stahl, V2A und anderen Metallen.

- jedes Werkzeug ist für eine Rohrgröße konzipiert. Im geöffneten Zustand kann man die Zange an jede Stelle eines Rohres einsetzen
- es können gleichmäßige, kleine Radien bis zu 180° mit minimaler Kraftanstrengung aufgebogen werden. Keine Risse, keine Kratzer und keine Abflachung des Rohres
- eine Kalibrierung zeigt den Biegewinkel an
- ein breiter Haken hält das Rohr sicher fest



10 mm

	Maße (T x B x H)	Art-Nr.
Hebelbiegezange für Gasrohr 8 mm	4,5 x 24,5 x 5 cm	310/926
Hebelbiegezange für Gasrohr 10 mm	5,5 x 38,5 x 9,5 cm	310/927

## Gas-Dichtprüfgerät Typ 150 Z



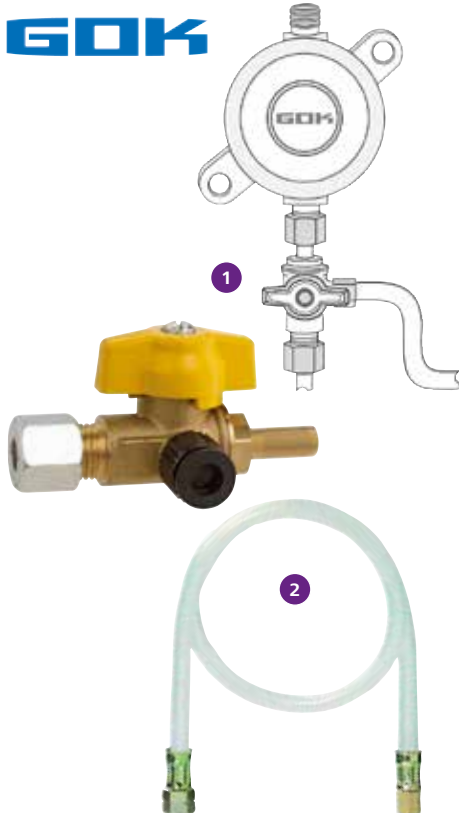
Gas-Dichtprüfgerät Typ 150 Z mit zusätzlichem Prüfvolumen 600 ccm für die Überprüfung gemäß EN 1949 und EN ISO 10239 (Festlegungen für die Installation von Flüssiggasanlagen in bewohnbaren Freizeitfahrzeugen und zu Wohnzwecken in anderen Straßenfahrzeugen).

### Bestehend aus:

- Druckbegrenzer
- Prüfmanometer 0 – 250 mbar, Güteklasse 1,0 (druckfest bis 2,5 bar)
- Handpumpe
- Kunststoffkoffer
- Zusatzvolumen-Behälter 600 ccm



	Art-Nr.
Gas-Dichtprüfgerät Typ 150 Z	700/377



## Prüfeinrichtung

Zur Dichtheitsprüfung von Flüssiggasanlagen in Fahrzeugen. Mit dieser Prüfeinrichtung ist der Abbau des Reglers zur Dichtheitsprüfung nicht mehr erforderlich. Einfach das Dichtprüfgerät mittels Prüfadapter anschließen. Der Zugang zum Regler wird über das Kugelventil abgesperrt.

	Art-Nr.
1 Prüfeinrichtung 8 mm	700/371
Prüfeinrichtung 10 mm	700/372
2 Prüfschlauch für Regler mit integriertem Prüfstutzen	700/373

## Gas-Dichtprüfgerät Typ 150



Zur Dichtheitsprüfung von Flüssiggasanlagen in Freizeitfahrzeugen bzw. in kleinen Wasserfahrzeugen.

**bestehend aus:** Druckbegrenzer, Prüfmanometer 0 bis 250 mbar Güteklasse 1,0 (Druckfest bis 2,5 bar), Handpumpe, Transporttasche und je einem Anschlussnippel IG G 1/4 LH x G 3/8 LH-KN bzw. IG G 1/4 LH x G 1/2 LH-KN



	Art-Nr.
Gas-Dichtprüfgerät Typ 150	700/370



## Frostschutzprüfer

Der APA Frostschutzprüfer ermöglicht ein schnelles Überprüfen des Kühlerwassers auf Wintertauglichkeit.

- auf 0,5° C genaue Anzeige
- tropffreier Ansaugkanal
- keine Luftblasen
- kein abtropfendes Kühlerwasser
- Meßwerk drehbar gelagert
- kann beliebig gereinigt werden
- für Äthylenglykol
- in praktischer Klarsicht-Rundtasche mit Reißverschluss

Maße (B x H x T)

12 x 8 x 1,3 cm

Art-Nr.

700/227



## VI-D3 Feuchtigkeitsindikator

Speziell geeignet für Feuchtigkeitsmessungen in Wohnwagen und Schiffsrumpf aus Polyester

- nicht destruktive Messmethode
- sofortige digitale Anzeige
- beleuchtetes Display
- Speicherung der letzten Messung
- Messensor an der Kopfseite des Gerätes
- Messtiefe bis zu 3 cm
- inklusive Tasche

VI-D3 Feuchtigkeitsindikator

Art-Nr.

320/691



## Stecker-Diagnose-Gerät

Bis 13-polig mit Massefehleranzeige, für alle KFZ und Nutzfahrzeuge 12 Volt, mit 7-poligen und 13-poligen Steckern. Im Kunststoffkoffer.

Maße (B x T x H)

27 x 24 x 10 cm

Art-Nr.

140/201



## Voltcraft VC 130 Digital-Multimeter

Robustes Digital-Multimeter mit manueller Messbereichswahl. Das Modell der VC100-Serie ist für sämtliche Messaufgaben im Haushalts- und Hobbybereich konzipiert. Auch professionelle Aufgaben können bis 250 V ausgeführt werden.

- Messen und Anzeigen der elektrischen Größen im Bereich der Überspannungskategorie III (bis max. 250 V gegen Erdpotential, gemäß EN 61010-1) und allen niedrigeren Kategorien.
- Gleich-/Wechselspannungen max. 250 V
- Gleich-/Wechselstrom bis max. 10 A nur Gleichstrom
- Messen von Widerständen bis 20 MOhm
- Akustische Durchgangsprüfung
- Diodentest
- Berührungslose 230V/AC-Spannungsprüfung
- hFE-Transistortest mit opt. Messadapter (nicht im Lieferumfang)

Maße (H x B x L)

3,4 x 6,8 x 13,5 cm

Art-Nr.

700/388

## Kabel



**H05VV-F 3 x 1,5 mm<sup>2</sup>**,  
PVC-Außenmantel,  
weiß. Rolle 50 m.  
Preis pro Meter

### NYJ-J Erdkabel

Starkstromkabel für die Verlegung im Erdreich, in Wasser und Beton. Nennspannung 0,6/1 KV. Rolle 50 m. Preis pro Meter



Ersatzrollen schwarz 2,5 mm<sup>2</sup>



Ersatzrollen rot 1,5 mm<sup>2</sup>

	Art-Nr.
H05VV-F Elektrokabel 3 x 1,5 mm <sup>2</sup>	321/071
NYJ-J Erdkabel 3 x 1,5 mm <sup>2</sup>	321/095
NYJ-J Erdkabel 3 x 2,5 mm <sup>2</sup>	321/096



## Phasenprüfer

Prüf-Schraubendreher mit Metall-Clip 3,0 mm x 140 mm, Made in Germany, geprüft nach VDE 0680 Teil 6, Heft glasklar, Klinge isoliert, mit Prüfkнопf, 220 – 250 V, VDE.

Länge

140 mm

Art-Nr.

322/239

## Kabelrollenständer

Mit 5 Kabelrollen bestückt. Rollen aus Kunststoff. Querschnitte von 1,5 mm<sup>2</sup> bis 4,0 mm<sup>2</sup>.

	Rolle	Art-Nr.
Ständer leer		321/072
Ständer voll bestückt (5 Rollen)		321/073
Ersatzrollen rot 1,5 mm <sup>2</sup>	100 m	321/074
Ersatzrollen schwarz 1,5 mm <sup>2</sup>	100 m	321/075
Ersatzrollen rot 2,5 mm <sup>2</sup>	100 m	321/076
Ersatzrollen schwarz 2,5 mm <sup>2</sup>	100 m	321/077
Ersatzrollen rot 4,0 mm <sup>2</sup>	50 m	321/078



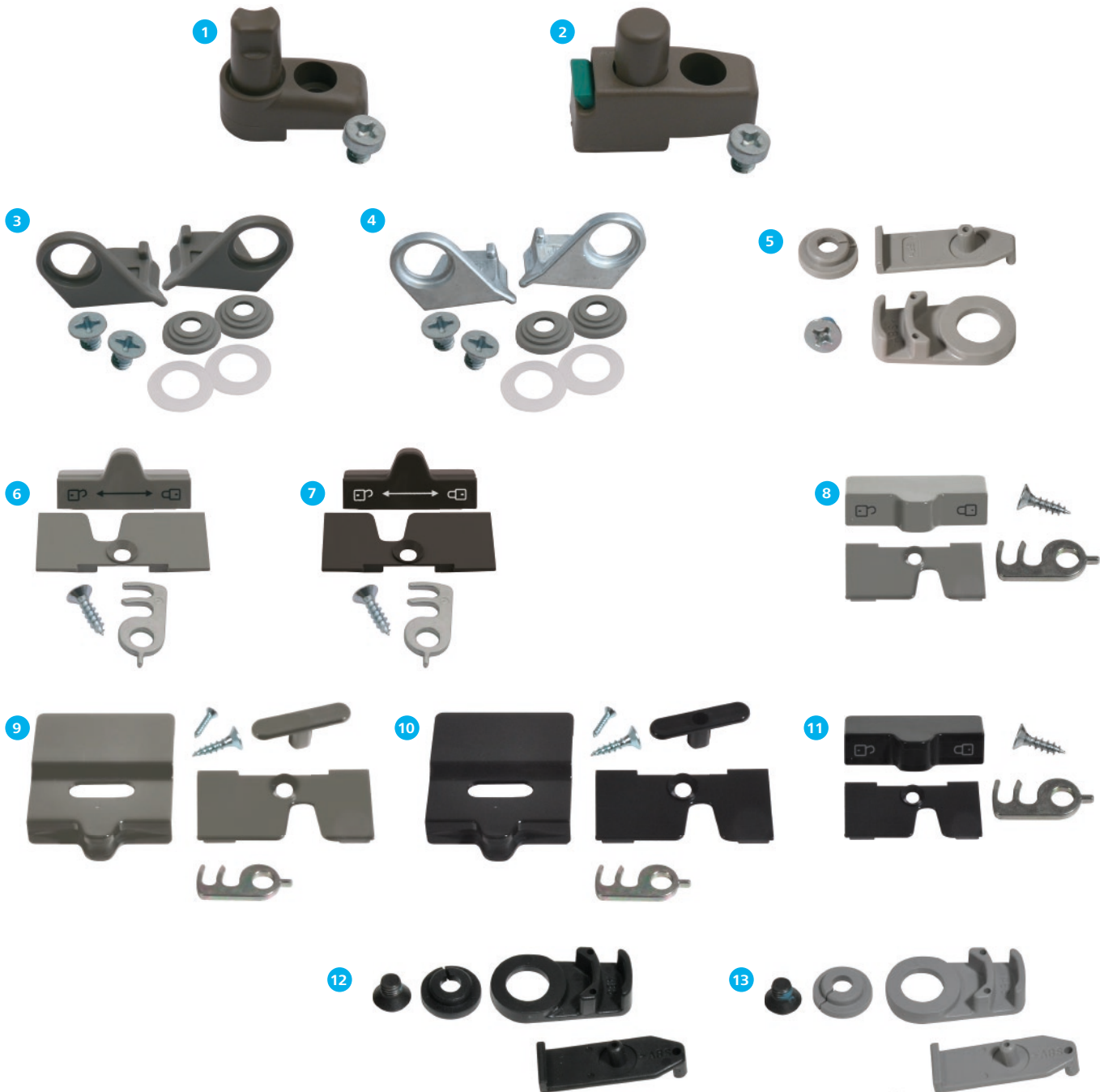
Prospektmaterial

Hersteller	Art-Nr.	Hersteller	Art-Nr.	Hersteller	Art-Nr.	Hersteller	Art-Nr.
AL-KO Reisemobile	800/861	Caratec	PM-074	Gimex	800/913	Primavelo	800/920
AL-KO Wohnwagen	800/862	CBE	800/903	GOK	800/934	Primus	800/946
AL-KO Kastenwagen	800/910	Certisil	800/927	Goldschmitt	PM-006	Pro Car	800/904
Alphatronics	PM-011	Coleman	PM-039	Güsto	800/925	Reich	800/948
Alugas	800/928	Comet	800/959	Hella	800/933	Sawiko	PM-127
Alu Line	800/958	Costelan   Costenoble	800/963	Henkel	800/917	Sevylor	PM-108
Amazonas	800/911	Crespo	800/949	Herzog	800/941	SOG	800/930
Banner Batterien	800/921	Crystop	PM-037	Hindermann	800/955	Solara	800/943
Beisel	800/912	CTEK	800/937	Isabella	800/909	Ten Haaft	PM-110
Bel Sol	800/908	Dekalin	800/905	Katadyn	800/961	Thetford	800/923
Biodor	800/940	Dometic	800/939	Kathrein	800/918	Thitronik	800/936
Brand	800/957	Dr. Keddo	800/953	Lifty	800/919	Thule/Omnistor	PM-001
Brunner Frankana Freiko		DWT	800/931	Lilie	800/906	Truma	800/924
Kooperationskatalog	99 023	EAL	800/901	Linnepe	PM-014	Waca	800/926
Brunner Katalog	800/914	Eurotrail	800/932	Maxview	PM-016	Webasto	800/907
Büttner Elektronik	800/944	Exide	800/922	Megasat	PM-120	Westfield	800/954
Cadac	800/938	Fiamma Ersatzteilkatalog	800/916	MobilSafe	800/962	WIGO	800/947
Campinggaz	PM-038	Fiamma Hauptkatalog	800/915	OASE	800/945	Winterhoff	800/951
Car Guard, Ventura S	PM-122	Froli	800/956	Peggy Peg	800/952		

Seiten  
214 – 299

 **Freiko**®

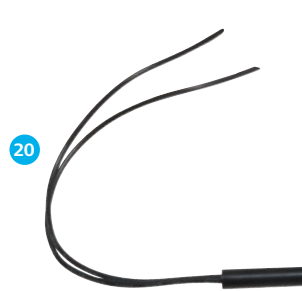
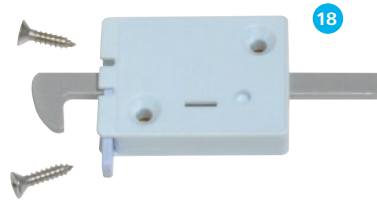
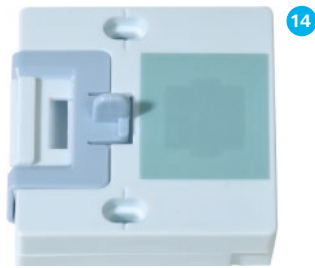




## Türverriegelung

für	Farbe	Hersteller-Nr.	Art-Nr.
<b>1</b> RM 4200, 4211, 423X, 4260, 4261, 4270, 4271, 4300, 4301, 4360, 440X		295214800/1	<b>DO-10930</b>
<b>2</b> RM 4XXX		295270007/4	<b>DO-10730</b>
<b>3</b> RM 6270, 6271, 6290, 6291, 6400, 6401		241234560/1	<b>DO-10220</b>
<b>4</b> RM 7390		241234570/0	<b>DO-12440</b>
<b>5</b> RM 6390, 6391, 6401		241276600/4	<b>DO-11860</b>
<b>6</b> RM 727X, 729X, 736X, 7371, 7390, 7391, 740X, 754X	grau	241275730/0	<b>DO-10770</b>
<b>7</b> RM 7390	schwarz	241275790/4	<b>DO-12070</b>
<b>8</b> RM 7270, 7271, 7290, 7291, 7360, 7361, 7370, 7371, 7390, 7391, 7400, 7401, 755X, 7601, 7605, 7801, 7805		241275760/7	<b>DO-10660</b>
<b>9</b> RM 7601, 7605, 765X, 785X		241275780/5	<b>DO-11000</b>
<b>10</b> RM 7651, 7655, 785X RMT 7655, 7850, 7855		241275787/0	<b>DO-13540</b>
<b>11</b> RM 7270, 7271, 7290, 7291, 7361, 7390, 7391, 740X, 7550, 7551, 760X, 7805		241275767/2	<b>DO-14480</b>
<b>12</b> RM 5310, 5330, 5380	schwarz	295214007/3	<b>DO-16390</b>
<b>13</b> RM 5310, 5330, 5380	grau	295214008/1	<b>DO-18020</b>

Bei einigen Modellen kann es zu Überschneidungen kommen. Mit Hilfe der neunstelligen Produktnummer (92...) kann das passende Ersatzteil für Ihren Kühlschrank zugeordnet werden.



## Türverriegelung

für		Ausführung	Hersteller-Nr.	Art-Nr.
<b>14</b>	RMS 8550 RMD 85XX RMDT 85XX		289037121/0	<b>DO-15280</b>
<b>15</b>	RM 840X, 850X, 855X RMD 8501, 8505, 8551, 8555 RMDT 8505, 8555 RML 8330, 855X RMS 8400, 8401, 850X, 855X	Türanschlag links, mit integriertem Lichtschalter	289037102/0	<b>DO-15290</b>
<b>16</b>	RM 840X, 850X, 855X RMD 8501, 8505, 8551, 8555 RMDT 8505, 8555 RML 8330, 855X RMS 8400, 8401, 850X, 855X	Türanschlag rechts, mit integriertem Lichtschalter	289037112/9	<b>DO-15950</b>

## Abdeckung zu Türverriegelung

für		Hersteller-Nr.	Art-Nr.
<b>17</b>	Serie 8	241326801/8	<b>DO-14180</b>

## Haken zu Türverriegelung

für		Hersteller-Nr.	Art-Nr.
<b>18</b>	Serie 8	289012711/7	<b>DO-15940</b>

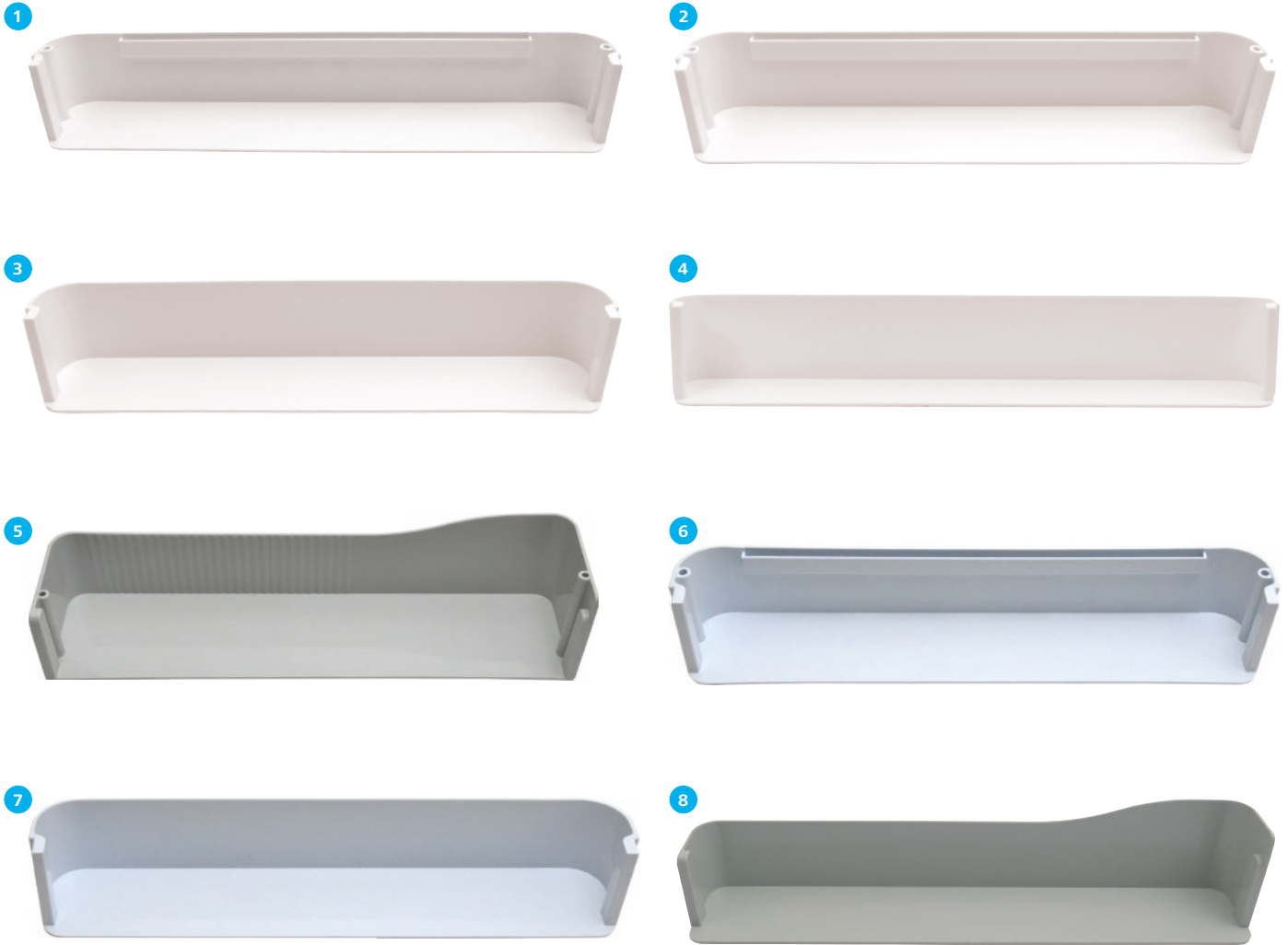
## LED-Beleuchtung

für		Hersteller-Nr.	Art-Nr.
<b>19</b>	Serie 4, 6, 7	295164142/8	<b>DO-13730</b>
	RM 5310, 5330, 5380	295164144/4	<b>DO-18110</b>

## Beleuchtungssensor

für		Hersteller-Nr.	Art-Nr.
<b>20</b>	RM 5310, 5330, 5380, 72XX, 73XX, 74XX, 75XX	295138050/6	<b>DO-12100</b>
<b>21</b>	RM 76XX, 78XX RMT 76XX, 78XX	295138100/9	<b>DO-14100</b>

Bei einigen Modellen kann es zu Überschneidungen kommen. Mit Hilfe der neunstelligen Produktnummer (92...) kann das passende Ersatzteil für Ihren Kühlschrank zugeordnet werden.

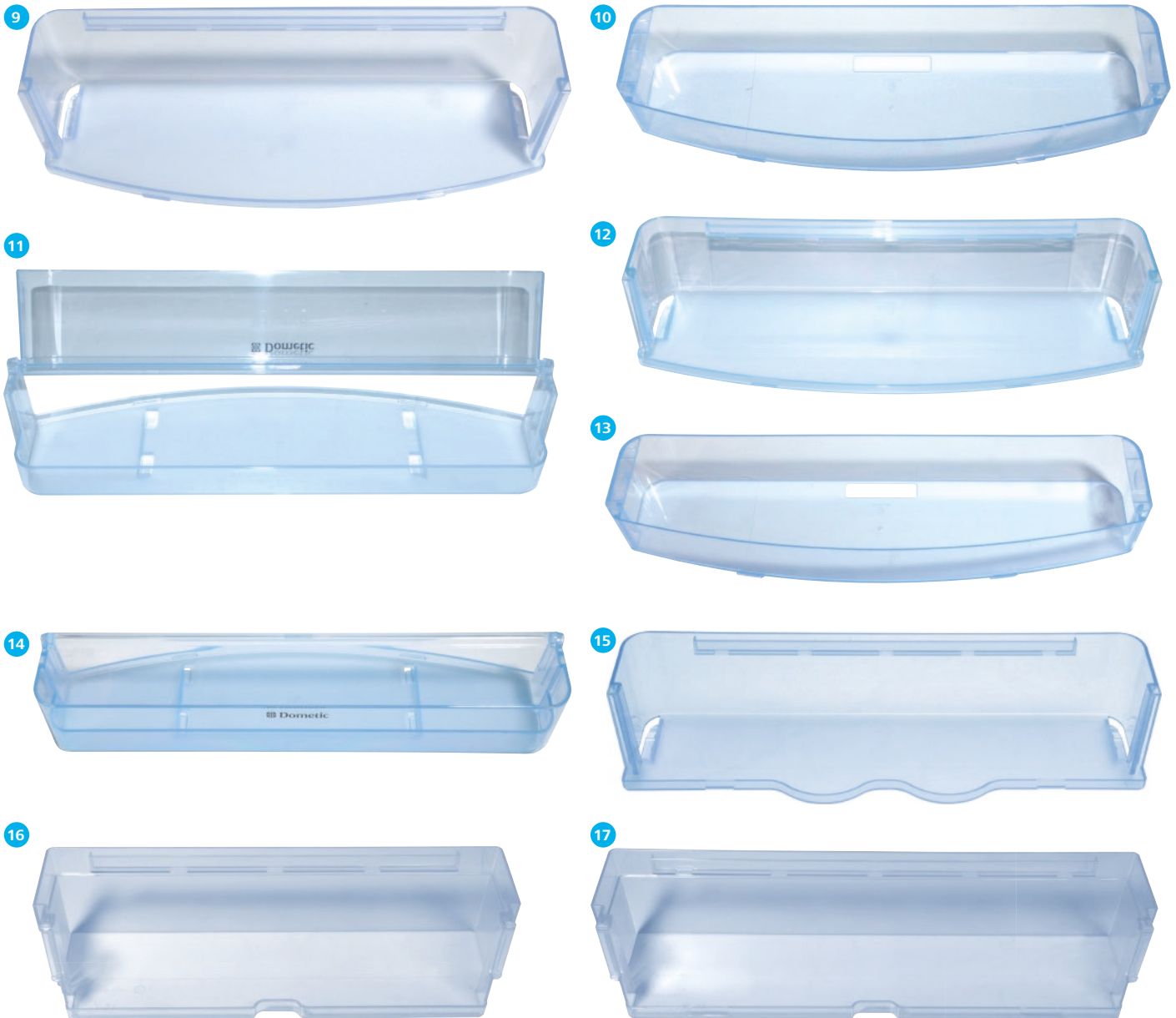


## Etagere

	für	Farbe	Abmessungen (B x H x T)	Hersteller-Nr.	Art-Nr.
<b>1</b>	Serie 4, 5, 6 RGE 200	weiß	41,5 x 6,4 x 6,8 cm	295130710/3	<b>DO-10090</b>
<b>2</b>	Serie 4, 5	weiß	38,2 x 6,4 x 6,8 cm	295123810/0	<b>DO-10840</b>
<b>3</b>	Serie 4, 5	weiß	38,1 x 6,5 x 6,7 cm	295123900/9	<b>DO-10820</b>
<b>4</b>	Serie 4, 5, 6 RGE 200	weiß	41,2 x 6,5 x 6,7 cm	295130800/2	<b>DO-10620</b>
<b>5</b>	Serie 6, 7 RGE 2000	grau	40,3 x 6,8/8,6 x 9,4 cm	241207710/5	<b>DO-11550</b>
<b>6</b>	RM 5310, 5330, 5380	weiß	38,3 x 6,2 x 6,7 cm	295123816/7	<b>DO-18030</b>
<b>7</b>	RM 5310, 5330, 5380	weiß	38,3 x 6,2 x 6,7 cm	295123906/6	<b>DO-18040</b>
<b>8</b>	Serie 6, 7 RGE 2000	grau	40,4 x 6/7,9 x 7,1 cm	241207510/9	<b>DO-10240</b>

Es gibt noch einige andere Etagereausführungen. Mit Hilfe der neunstelligen Produktnummer (92...) kann das passende Ersatzteil für den Kühlschrank zugeordnet werden.

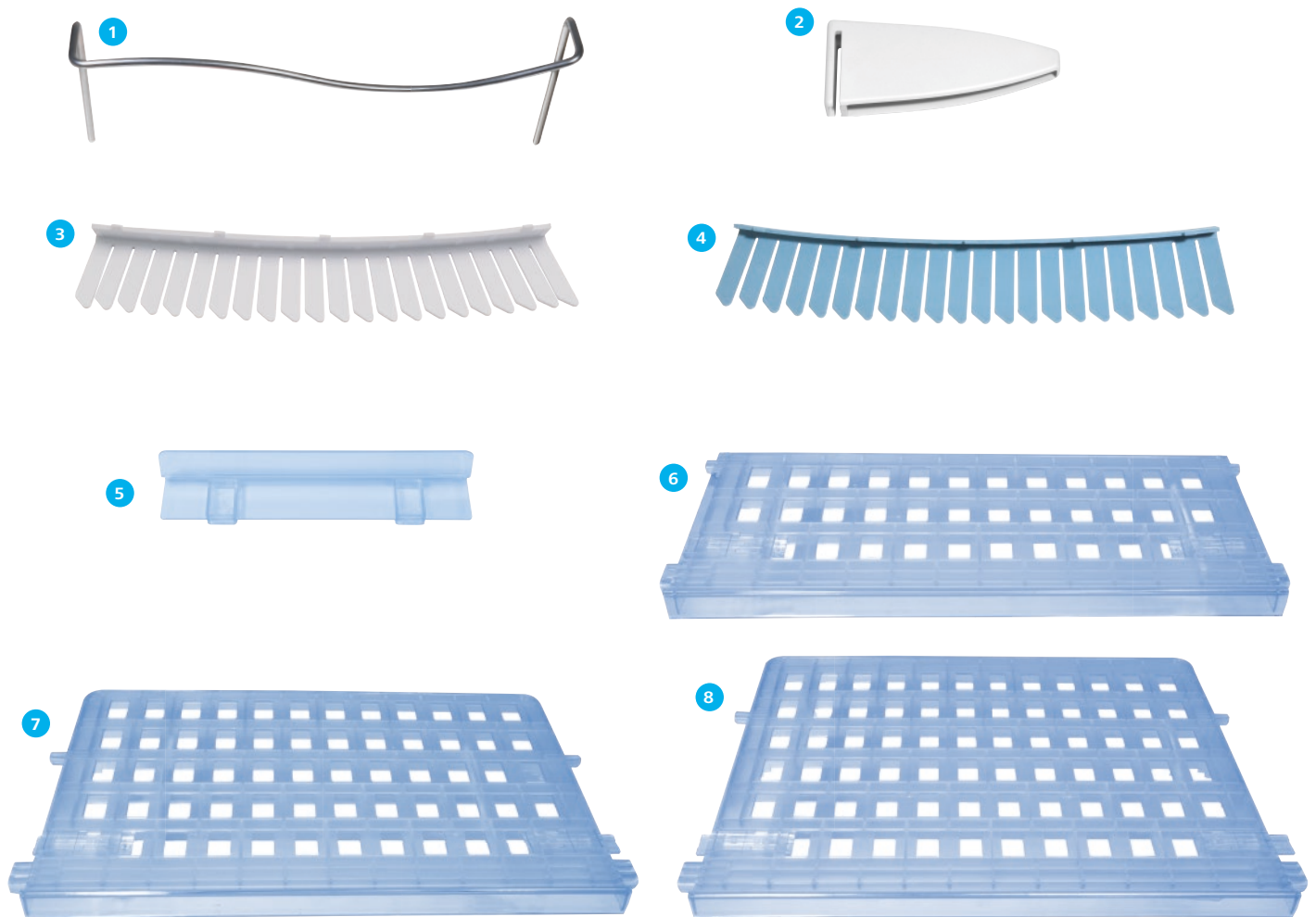




## Etagere

für	Farbe	Abmessungen (B x H x T)	Hersteller-Nr.	Art-Nr.
<b>9</b> RM 84XX RMS 84XX	blau	37 x 8,5 x 12,2 cm	241334110/4	<b>DO-15910</b>
<b>10</b> RM 84XX RMS 84XX	blau	37 x 6 x 10,4 cm	241334210/2	<b>DO-15920</b>
<b>11</b> RM 84XX RMS 84XX	blau	37,5 x 6,7 x 10,2 cm	241393810/7	<b>DO-15930</b>
<b>12</b> RM 85XX RMD 85XX RML 85XX RMS 85XX	blau	41,1 x 8,5 x 12 cm	241334100/5	<b>DO-13660</b>
<b>13</b> RM 85XX RMD 85XX RMS 85XX	blau	40,9 x 6 x 10,4 cm	241334200/3	<b>DO-13650</b>
<b>14</b> RM 85XX RMD 85XX RMS 85XX	blau	41 x 6,7 x 10,1 cm	241393800/8	<b>DO-13960</b>
<b>15</b> RM 850X, 855X RMS 850X, 855X RGE 2100	blau	41 x 8,5 x 11 cm	241334120/3	<b>DO-17680</b>
<b>16</b> RML 933X	blau	30,5 x 7,5 x 8,8 cm	241334360/5	<b>DO-18410</b>
<b>17</b> RML 9430, 9435	blau	36 x 7,5 x 8,8 cm	241334350/6	<b>DO-18470</b>

Es gibt noch einige andere Etagereausführungen. Mit Hilfe der neunstelligen Produktnummer (92...) kann das passende Ersatzteil für den Kühlschrank zugeordnet werden.



## Haltebügel Flaschen

für	Hersteller-Nr.	Art-Nr.
<b>1</b> RMH 7390L	241210430/5	<b>DO-18380</b>
RMS 8550		

## Flaschenhalter

für	Hersteller-Nr.	Art-Nr.
<b>2</b> Serie 6, 7	241208400/2	<b>DO-11090</b>
RGE 2000		

## Flaschenhalter – Kamm

für	Farbe	Hersteller-Nr.	Art-Nr.
<b>3</b> Serie 4, 5	weiß	295123700/3	<b>DO-10640</b>
<b>4</b> Serie 5, 8	blau	295123702/9	<b>DO-13670</b>

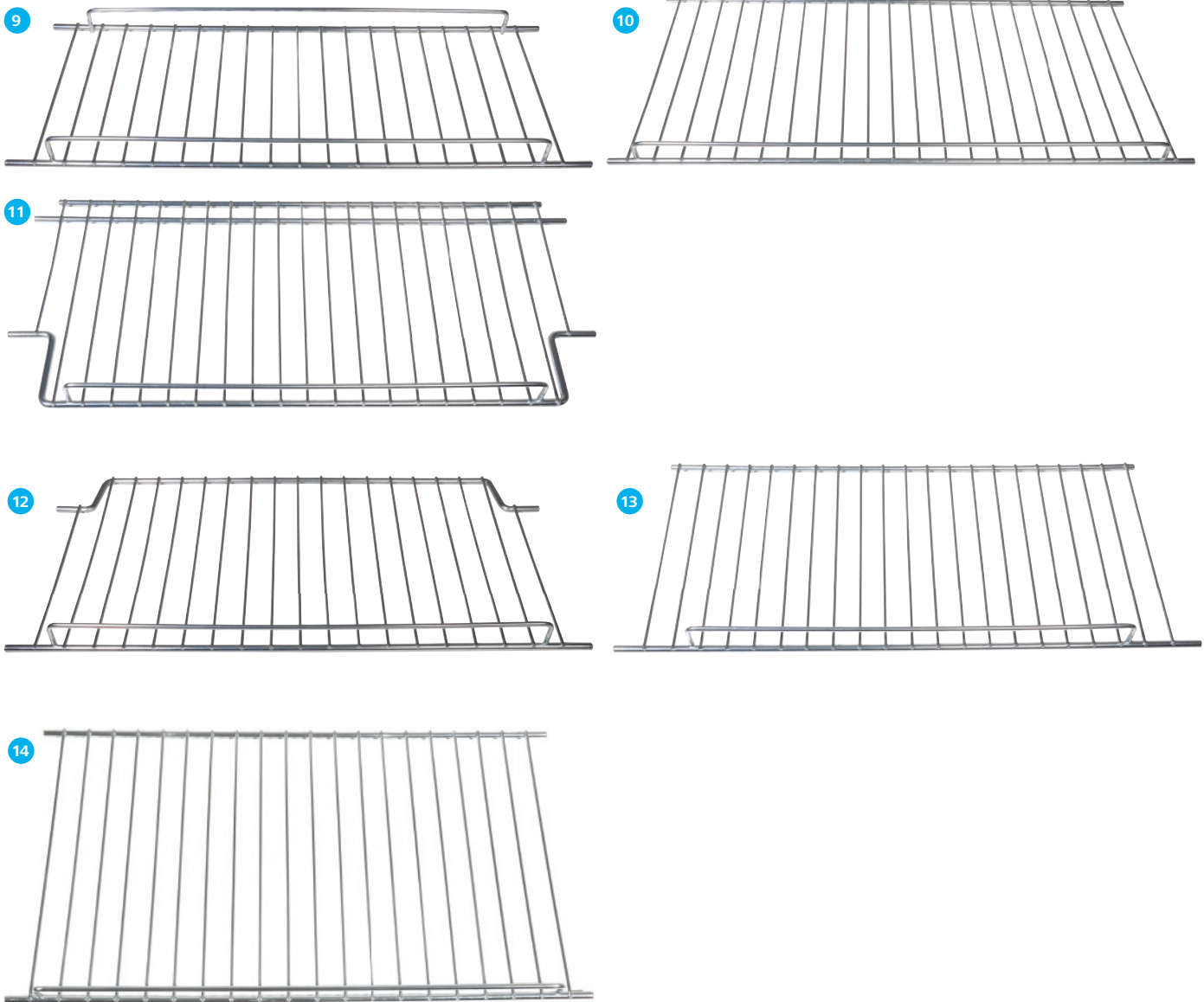
## Teiler Gitterrost

für	Farbe	Hersteller-Nr.	Art-Nr.
<b>5</b> RMD 85X1, 85X5	blau	241337760/3	<b>DO-19360</b>
RMDT 85X5			
RML 943X			

## Gitter

für	Farbe	Abmessungen (B x T)	Hersteller-Nr.	Art-Nr.
<b>6</b> RMD 8501, 8505	blau	43,2 x 17,5 cm	241398100/8	<b>DO-15880</b>
<b>7</b> RMD 8501, 8505	blau	42,2 x 26 cm	241398120/6	<b>DO-15770</b>
RMDT 8505				
<b>8</b> RMD 8551, 8555	blau	41,5 x 30,5 cm	241398130/5	<b>DO-14910</b>

Es gibt noch einige andere Gitterausführungen. Mit Hilfe der neunstelligen Produktnummer (92...) kann das passende Ersatzteil für den Kühlschrank zugeordnet werden.



## Gitterrost oben, verzinkt

für	Abmessungen (B x T)	Hersteller-Nr.	Art-Nr.
<b>9</b> RM 7601L, 7605L	44,2 x 16,6 cm	241294310/8	<b>DO-10260</b>
<b>10</b> RM 855X RMS 855X	46,3 x 22 cm	241337560/7	<b>DO-13710</b>
<b>11</b> RM 7390, 7390L, 7391, 7391L	45 x 20,2 cm	241326900/8	<b>DO-15600</b>

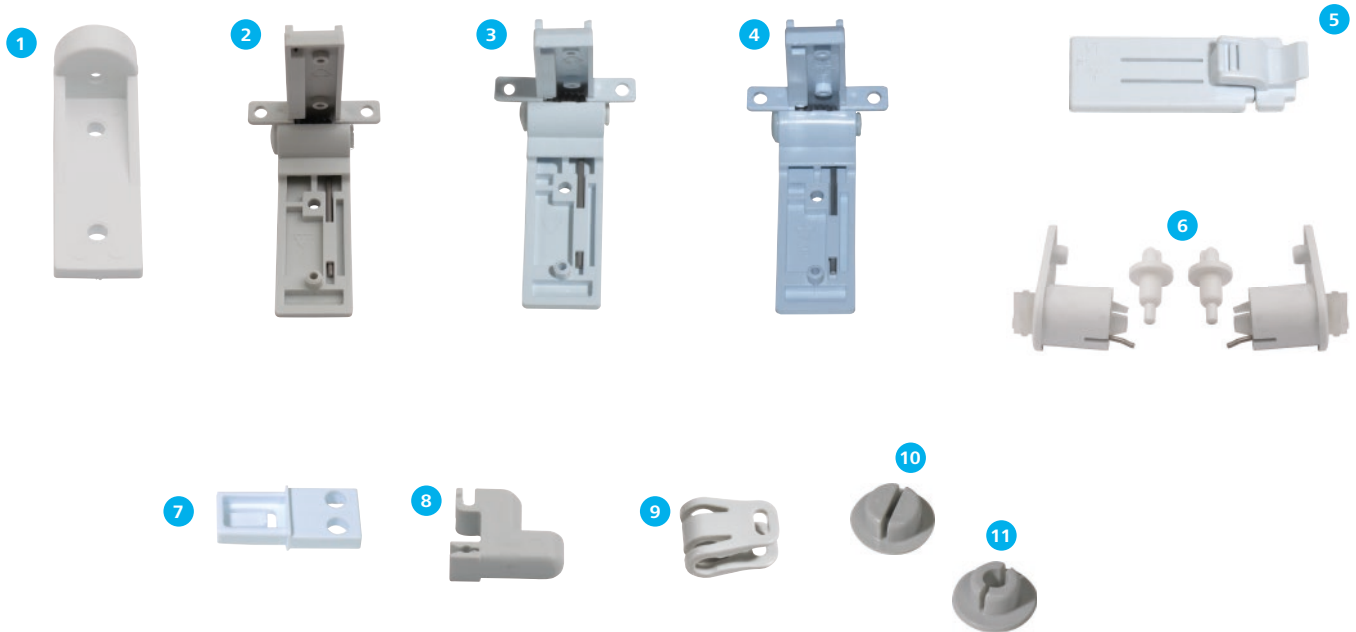
## Gitterrost unten, verzinkt

für	Abmessungen (B x T)	Hersteller-Nr.	Art-Nr.
<b>12</b> RM 760X 765X RMT 765X	44,2 x 20,9 cm	241294300/9	<b>DO-10250</b>
<b>13</b> RM 6390L, 6391L, 7390, 7390L, 7391, 7391L	45 x 19,1 cm	241208040/6	<b>DO-14430</b>

## Gitterrost, oben – statt Gefrierfach

für	Abmessungen (B x T)	Hersteller-Nr.	Art-Nr.
<b>14</b> RM 840X RMS 840X	42,7 x 16,5 cm	9105703589	<b>DO-15500</b>
RM 850X RMS 850X	46,2 x 16,5 cm	9105703587	<b>DO-13080</b>
RM 8551 RM 8555	46,2 x 22,2 cm	9105703588	<b>DO-12950</b>
RML 8551 RML 8555	42,5 x 23,2 cm	9105703591	<b>DO-16240</b>

Bei einigen Modellen kann es zu Überschneidungen kommen. Mit Hilfe der neunstelligen Produktnummer (92...) kann das passende Ersatzteil für Ihren Kühlschrank zugeordnet werden.



### Scharnier Gefrierfachklappe

für	Hersteller-Nr.	Art-Nr.
<b>1</b> RM XXX, 2XXX, 4XXX	200224400/8	<b>DO-10050</b>
<b>2</b> RM 6XXX, 7XXX RGE 2000	241212500/3	<b>DO-10110</b>
<b>3</b> RM 8XXX RMS 8XXX RGE 2100	241212501/1	<b>DO-14610</b>
<b>4</b> RML 8XXX	241212511/0	<b>DO-15860</b>

### Schieber Gefrierfachklappe

für	Hersteller-Nr.	Art-Nr.
<b>5</b> Serie 8 RGE 2100	241332720/2	<b>DO-16320</b>

### Lager Gefrierfachklappe

für	Hersteller-Nr.	Art-Nr.
<b>6</b> RM 4XXX	241286500/4	<b>DO-10680</b>
<b>7</b> RML 8230, 943X RMLT 9435	292517711/1	<b>DO-19250</b>

### Halterung Bügel

für	Hersteller-Nr.	Art-Nr.
<b>8</b> RM 6XXX, 7XXX RGE 2000	292601102/0	<b>DO-10990</b>

### Gitterhalter

für	Hersteller-Nr.	Art-Nr.
<b>9</b> RM 6XXX, 7XXX RGE 2000	241208200/6	<b>DO-10270</b>

### Gitterrostbefestigung

für	Ausführung	Hersteller-Nr.	Art-Nr.
<b>10</b> RM 6XXX, 7XXX RGE 2000	rechts	241208300/4	<b>DO-10280</b>
<b>11</b> RM 6XXX, 7XXX RGE 2000	links	241208310/3	<b>DO-10290</b>

Bei einigen Modellen kann es zu Überschneidungen kommen. Mit Hilfe der neunstelligen Produktnummer (92...) kann das passende Ersatzteil für Ihren Kühlschrank zugeordnet werden.



12



13



14



15



16



### Abgaskamin-Set

für	Hersteller-Nr.	Art-Nr.
12 Caravangeräte bis 103 Liter Inhalt	293555100/8	DO-11310

### Verdunstungsschale

	Hersteller-Nr.	Art-Nr.
13	292601930/4	DO-11680

### Ersatz-Winterabdeckung

für	Hersteller-Nr.	Art-Nr.
14 Lüftungsgitter LS 330	241320550/7	DO-15210

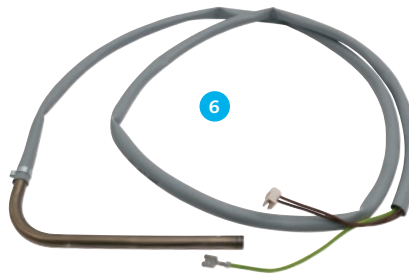
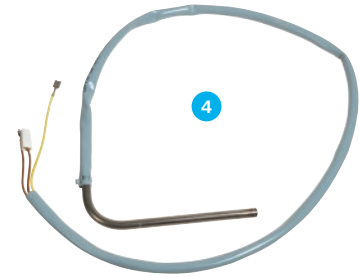
### Verriegelungsschraube

für	Farbe	Anzahl	Hersteller-Nr.	Art-Nr.
15 Lüftungsgitter L und Winterabdeckungen	weiß	1	-	DO-11510
Lüftungsgitter L und Winterabdeckungen	weiß	50	295176699/3	DO-11590
Lüftungsgitter L und Winterabdeckungen	beige	1	-	DO-11810

### Schieber

für	Farbe	Anzahl	Hersteller-Nr.	Art-Nr.
16 Lüftungsgitter LS	weiß	1	-	DO-14630
Lüftungsgitter LS	weiß	50	295176689/4	DO-14700
Lüftungsgitter LS	beige	1	-	DO-14640

Bei einigen Modellen kann es zu Überschneidungen kommen. Mit Hilfe der neunstelligen Produktnummer (92...) kann das passende Ersatzteil für Ihren Kühlschrank zugeordnet werden.



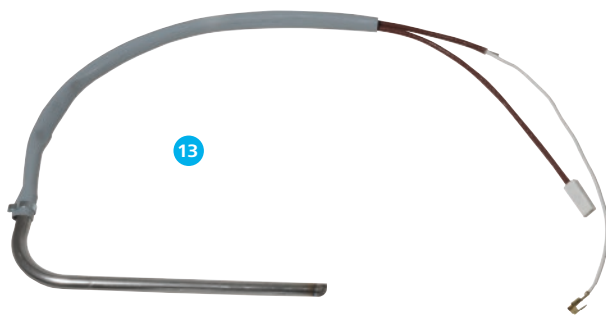
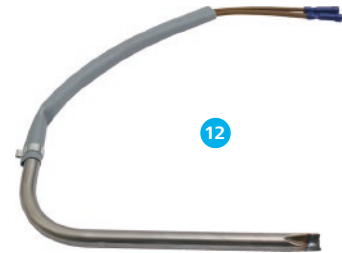
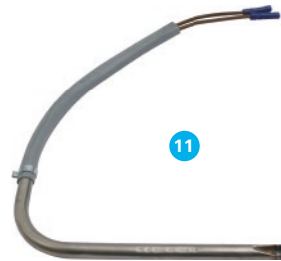
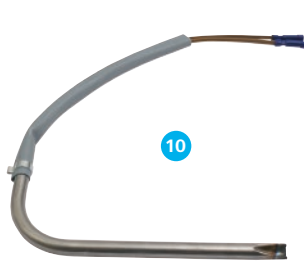
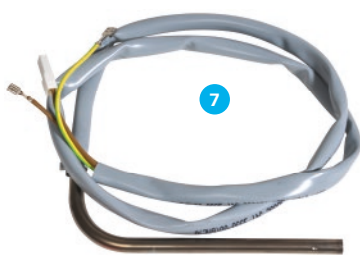
### Heizpatrone, gerade, 220 Volt

für	Ausführung	Hersteller-Nr.	Art-Nr.
<b>1 RM</b> 182, 183, 184, 185	85 Watt / 220 Volt	292949139/3	<b>DO-10910</b>

### Heizpatrone, gewinkelt, 220 – 235 Volt

für	Ausführung	Hersteller-Nr.	Art-Nr.
<b>2 RM</b> 200, 201, 270, 2210, 2250, 4180, 4181, 4200, 4201, 4203, 4210, 4211, 4213, 4230, 4231, 4233	105 Watt / 235 Volt	241323000/0	<b>DO-10980</b>
<b>3 RM</b> 275, 300, 301, 400, 4200, 4201, 4210, 4211, 4212, 4213, 4230, 4231, 4240, 4260, 4261, 4262, 4263, 4270, 4271, 4280, 4281, 4290, 4291, 4300, 4301, 5211, 5270, 5271, 5310, 5330, 5380, 7270, 7271, 7275, 7290, 7291, 7295, 7370, 7371, 7390, 7391, 7400	125 Watt / 235 Volt	289020920/4	<b>DO-10610</b>
<b>RMS</b> 8400, 8401, 8460, 8500, 8501, 8550, 8551, 8555			
<b>RGE</b> 200			
<b>4 RM</b> 4361, 4400, 4401	135 Watt / 235 Volt	241322900/2	<b>DO-10940</b>
<b>5 RM</b> 4501, 4505, 6501, 6505, 7501, 7505	220 Watt / 230 Volt	17375413/6	<b>DO-12040</b>
<b>6 RM</b> 7361, 7365, 7401, 7405, 7541, 7545, 7551, 7555, 8401, 8405, 8501, 8505, 8551, 8555	135 Watt / 235 Volt	241322940/8	<b>DO-11380</b>

Bei einigen Modellen kann es zu Überschneidungen kommen. Mit Hilfe der neunstelligen Produktnummer (92...) kann das passende Ersatzteil für Ihren Kühlschrank zugeordnet werden.



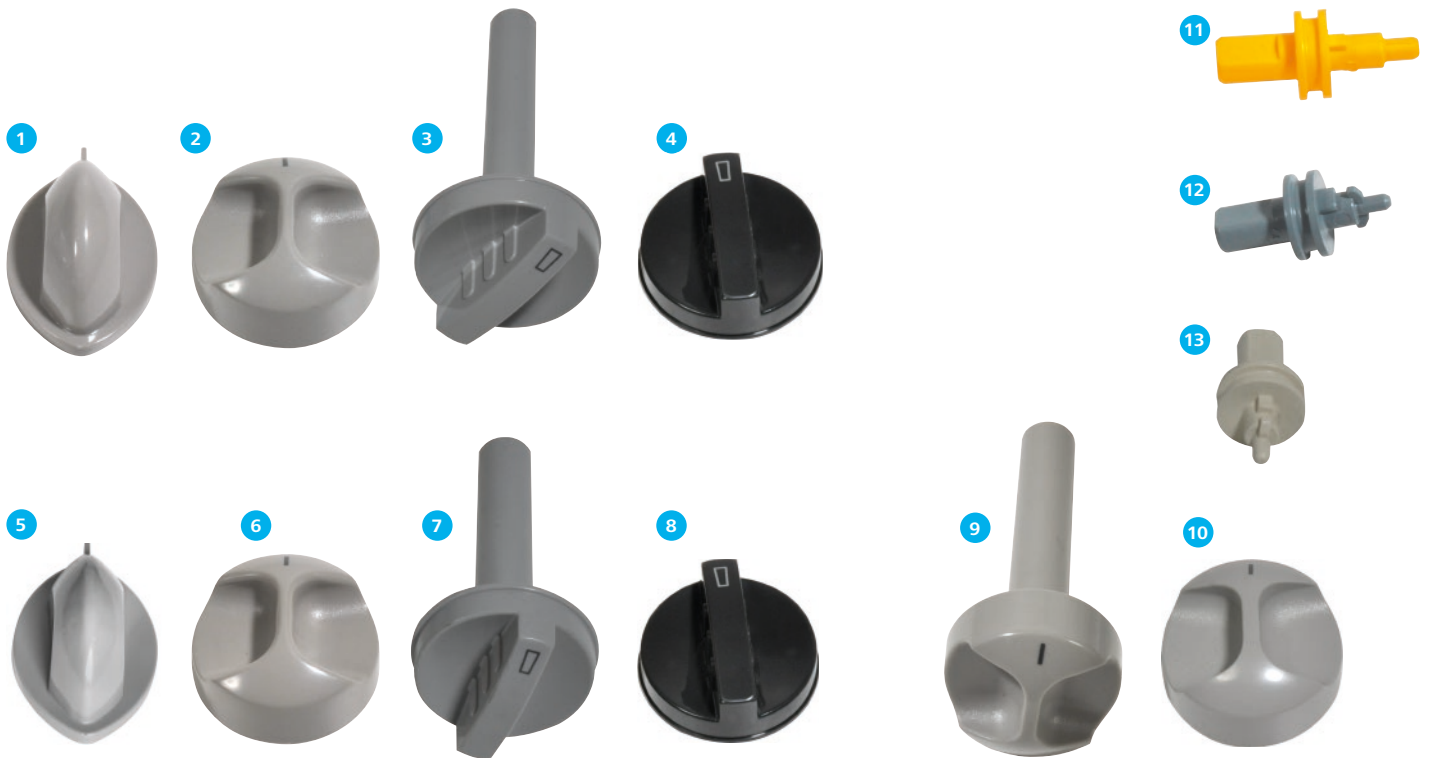
### Heizpatrone, gewinkelt, 220 – 235 Volt

für	Ausführung	Hersteller-Nr.	Art-Nr.
<b>7</b> RM 4361, 4400, 4401, 7360, 7400, 7540, 7550, 8400, 8401, 8405, 8500, 8501, 8505, 8550, 8551, 8555 RGE 2000, 2100	135 Watt / 235 Volt	289020910/5	<b>DO-11530</b>
<b>8</b> RM 760X, 765X, 7805, 785X RML 8550, 8551, 8555 RMT 765X, 785X	190 Watt / 230 Volt	289020900/6	<b>DO-12130</b>
<b>9</b> RM 8501, 8505 RMS 8501, 8505, 8551, 8555	125 Watt / 235 Volt	289018000/9	<b>DO-18050</b>

### Heizpatrone, 12 Volt

für	Ausführung	Hersteller-Nr.	Art-Nr.
<b>10</b> RM 200, 201, 270, 2210, 2250, 4180, 4181, 4185, 4200, 4201, 4203, 4210, 4211, 4212, 4213, 4230, 4231, 4233, 4235	100 Watt / 12 Volt	292333130/6	<b>DO-11150</b>
<b>11</b> RM 275, 300, 301, 400, 421X, 423X, 4240, 426X, 427X, 428X, 4290, 4291, 4300, 4301, 4370, 4371, 5211, 527X, 5310, 5330, 5380, 627X, 629X, 6390, 6391, 7211, 727X, 729X, 7370, 7371, 7390, 7401, 8501 RMS 840X, 846X, 850X, 855X	120 Watt / 12 Volt	292342020/8	<b>DO-10780</b>
<b>12</b> RM 4360, 4361, 4365, 440X, 5401, 5405, 636X, 640X, 736X, 740X, 754X, 755X, 840X, 850X, 855X	130 Watt / 12 Volt	295169430/2	<b>DO-11400</b>
<b>13</b> RM 7601, 7605, 765X, 7805, 785X RML 8330, 855X RMT 7651, 7655, 8330, 855X	170 Watt / 12 Volt	241296810/5	<b>DO-14110</b>

Bei einigen Modellen kann es zu Überschneidungen kommen. Mit Hilfe der neunstelligen Produktnummer (92...) kann das passende Ersatzteil für Ihren Kühlschrank zugeordnet werden.



### Drehknopf Wahlschalter

für	Farbe	Hersteller-Nr.	Art-Nr.
<b>1</b> RM 6270, 6271, 6290, 6291, 6360, 6361, 6390, 6391, 6400, 6401	hellgrau	241213700/8	<b>DO-11010</b>
<b>2</b> RM 7270, 7290, 7360, 7390, 7400, 7540, 7650, 7850	hellgrau	241213710/7	<b>DO-12020</b>
<b>3</b> RM 8400, 8500, 8550 RML 8550 RMS 8400, 8460, 8500, 8550	silbergrau	241338200/9	<b>DO-15030</b>
<b>4</b> RM 5310, 5330, 5380 RGE 2100	schwarz	241338221/5	<b>DO-18060</b>

### Drehknopf Thermostat

für	Farbe	Hersteller-Nr.	Art-Nr.
<b>5</b> RM 6270, 6271, 6290, 6291, 6360, 6361, 6390, 6391, 6400, 6401	hellgrau	241213800/6	<b>DO-11210</b>
<b>6</b> RM 7270, 7290, 7360, 7390, 7400, 7540, 7650, 7850 RMT 7651, 7655, 7851, 7855	hellgrau	241213810/5	<b>DO-12030</b>
<b>7</b> RM 8400, 8500 RML 8550 RMS 8400, 8460, 8500, 8550	silbergrau	241338300/7	<b>DO-15020</b>
<b>8</b> RM 5310, 5330, 5380 RGE 2100	schwarz	241338321/3	<b>DO-18070</b>

### Drehknopf

für	Farbe	Hersteller-Nr.	Art-Nr.
<b>9</b> RM 7271, 7291, 7295, 7361, 7365, 7371, 7391, 7401, 7405, 7551, 7555, 7601, 7605, 7651, 7655, 7805, 7851, 7855 RMT 7651, 7655, 7851, 7855	grau	241278720/8	<b>DO-12860</b>
<b>10</b> RM 7XX1, 7XX5	grau	241278700/0	<b>DO-13480</b>

### Achse Temperatur

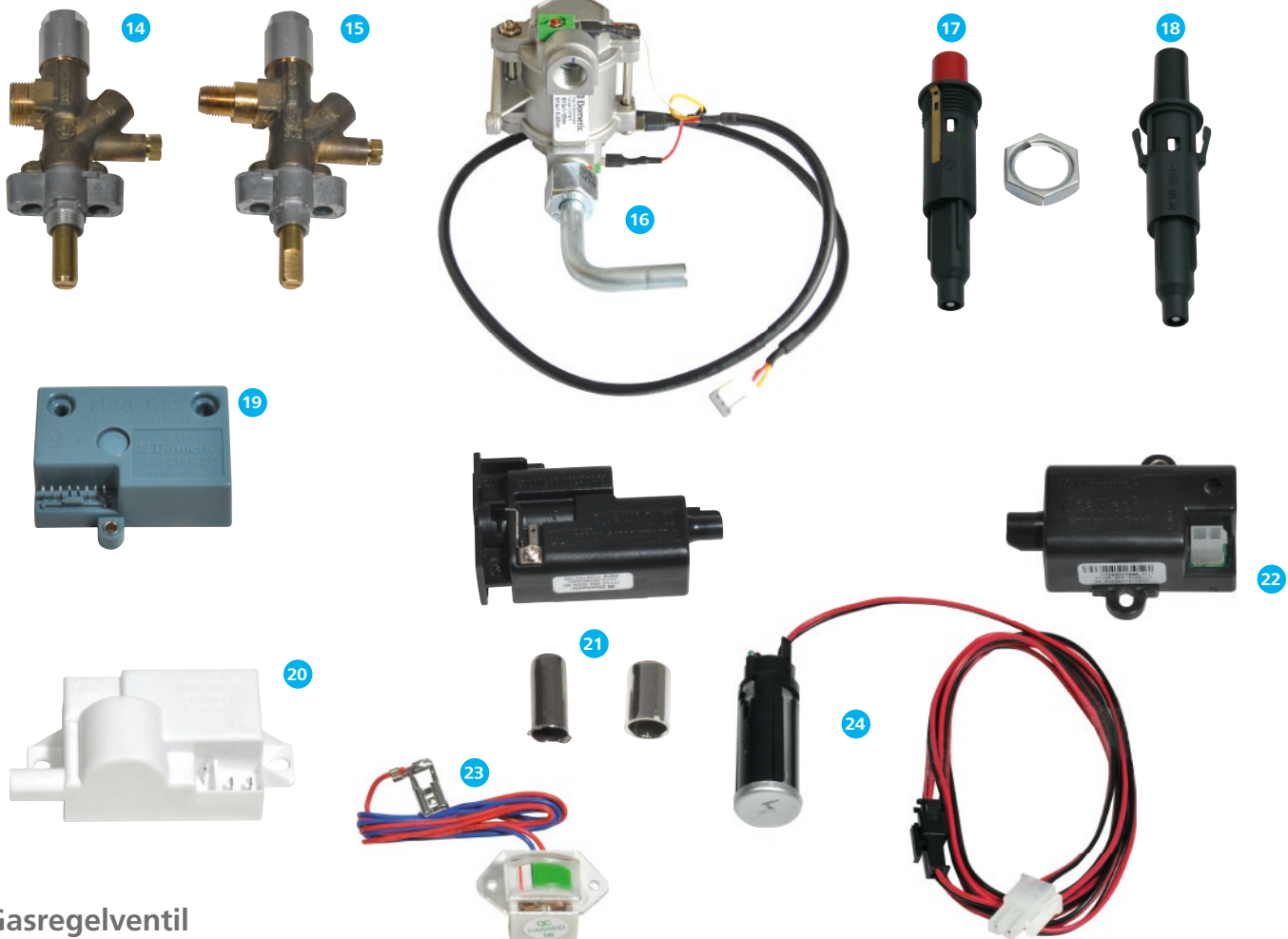
für	Farbe	Hersteller-Nr.	Art-Nr.
<b>11</b> RM 7XX1, 7XX5	gelb	241278510/3	<b>DO-12110</b>

### Achse Wahlschalter

für	Farbe	Hersteller-Nr.	Art-Nr.
<b>12</b> RM 7XX1	hellgrau	241278430/4	<b>DO-13490</b>
<b>13</b> RM 7XX5 RMT 7XX5	beige	241278420/5	<b>DO-15250</b>

Bei einigen Modellen kann es zu Überschneidungen kommen. Mit Hilfe der neunstelligen Produktnummer (92...) kann das passende Ersatzteil für Ihren Kühlschrank zugeordnet werden.





## Gasregelventil

für												Hersteller-Nr.	Art-Nr.	
<b>14</b> RM	2250,	2251,	4180,	4181,	4200,	4201,	4203,	4210,	4211,	4230,	4231,	4260,	292627630/0	<b>DO-11220</b>
<b>15</b> RM	300,	301,	400,	2253,	2254,	2280,	4212,	4213,	4233,	4240,	4262,	4263,	292765720/1	<b>DO-11360</b>
	4270,	4271,	4280,	4281,	4290,	4291,	4300,	4301,	4360,	4361,	4370,	4371,		
RGE	200		4400,	4401,	5211,	5270,	5271,	5401						

## Gasventil mit Gasanschlussrohr

für			Hersteller-Nr.	Art-Nr.
<b>16</b> Serie	7,	8	241279831/2	<b>DO-12830</b>

## Gasfeuerungsautomat

für			Hersteller-Nr.	Art-Nr.
<b>19</b> Serie	7,	8	241278930/3	<b>DO-12600</b>

## Batteriezünder

für					Hersteller-Nr.	Art-Nr.
<b>21</b> RM	7XX0,	8XX0			292302481/0	<b>DO-14090</b>
RML	8XX0					
RMS	8XX0					
RMT	8XX0					
<b>22</b> RM	5310,	5330,	5380,	8XX0	289019010/7	<b>DO-17570</b>
RML	8XX0					
RMS	8XX0					

## Piezo-Zünder

für	Farbe	Hersteller-Nr.	Art-Nr.
<b>17</b> Blecharmaturenhalter	rot	292302410/9	<b>DO-10700</b>
<b>18</b> Kunststoffarmaturenhalter	schwarz	292302461/2	<b>DO-11410</b>

## Zündgerät

für	Ausführung	Hersteller-Nr.	Art-Nr.
<b>20</b> Alle Caravangeräte bis 103 l außer RM	12 Volt	295165420/7	<b>DO-10460</b>
	7XX1, 7XX5,		
	8XX1, 8XX5		

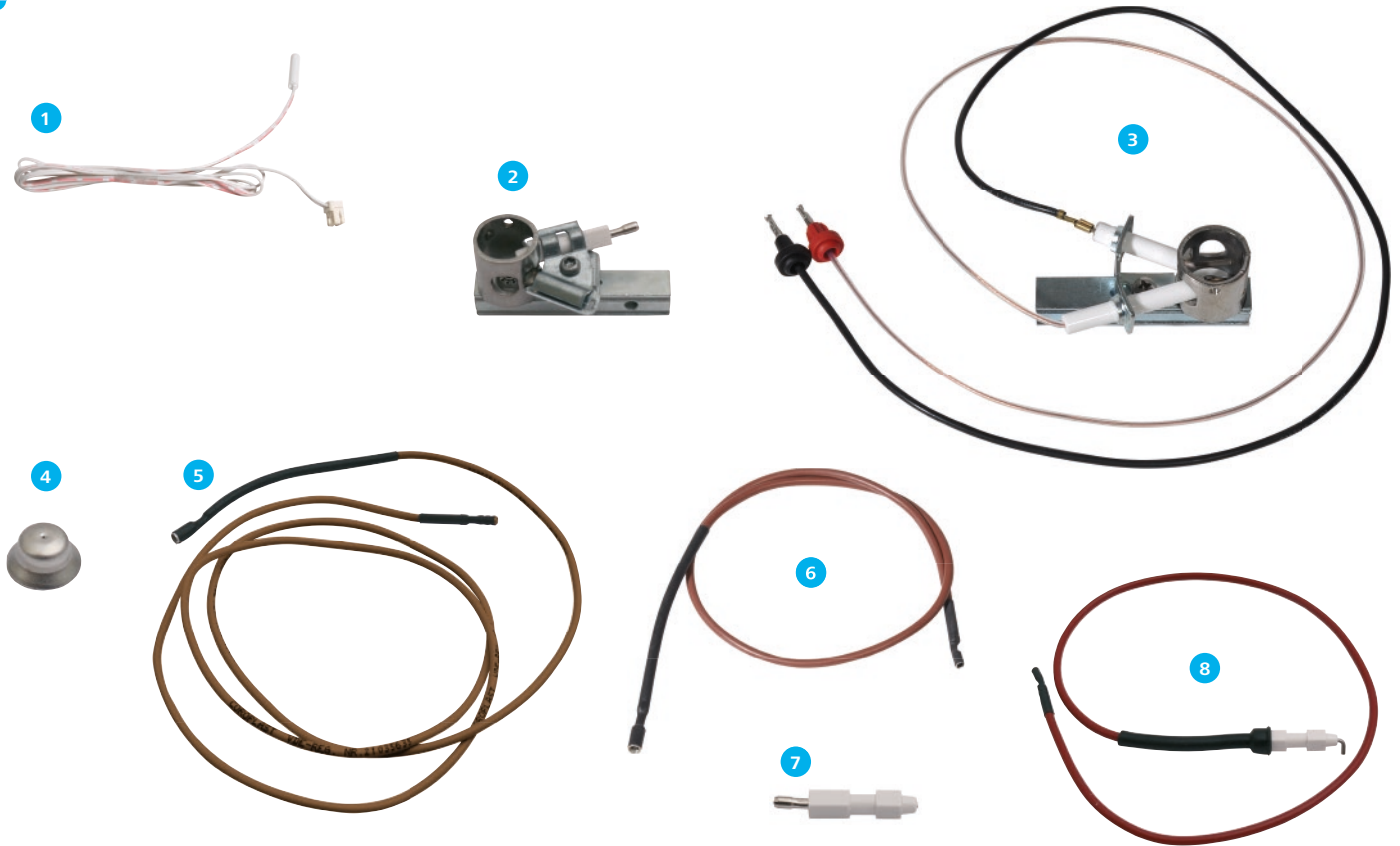
## Gasanzeige

für				Hersteller-Nr.	Art-Nr.	
<b>23</b> RM	5310,	5330,	5380,	7XX0,	292349921/0	<b>DO-16840</b>
	8XX0					
RML	8XX0					
RMS	8XX0					

## Drucktaste zu Zünder

für				Hersteller-Nr.	Art-Nr.	
<b>24</b> RM	5310,	5330,	5380,	8XX0	289019005/7	<b>DO-16940</b>
RML	8XX0					
RMS	8XX0					

Bei einigen Modellen kann es zu Überschneidungen kommen. Mit Hilfe der neunstelligen Produktnummer (92...) kann das passende Ersatzteil für Ihren Kühlschrank zugeordnet werden.



## Temperaturfühler

für		Länge	Hersteller-Nr.	Art-Nr.
<b>1</b>	RM 7XX1, 7XX5, 8XX1, 8XX5 RMD 8XX1, 8XX5 RMS 8XX1, 8XX5	1100 mm	295224850/4	<b>DO-12590</b>

## Gasbrenner Service

für		Ausführung	Hersteller-Nr.	Art-Nr.
<b>2</b>	Caravangeräte bis 103 Liter Inhalt, außer RM 7XX1, 7XX5, 8XX1, 8XX5	ohne Düse	292343052/0	<b>DO-11420</b>
<b>3</b>	RM 7XX1, 7XX5, 8XX1, 8XX5 RMD 8XX1, 8XX5	ohne Düse	241280282/5	<b>DO-11100</b>

## Gasbrennerdüse

Kennzahl	Anschluss	Hersteller-Nr.	Art-Nr.
<b>4</b> 12	50 mbar	292203307/7	<b>DO-10010</b>
45	30 mbar	292203304/4	<b>DO-10030</b>
46	50 mbar	292203305/1	<b>DO-10040</b>
16	30 mbar	289048311/4	<b>DO-12200</b>
65 (auch Ersatz für Kennzahl 43)	30 mbar	289048300/7	<b>DO-18100</b>

## Zündkabel zu Piezozünder

	Hersteller-Nr.	Art-Nr.
<b>5</b>	292788095/1	<b>DO-10710</b>

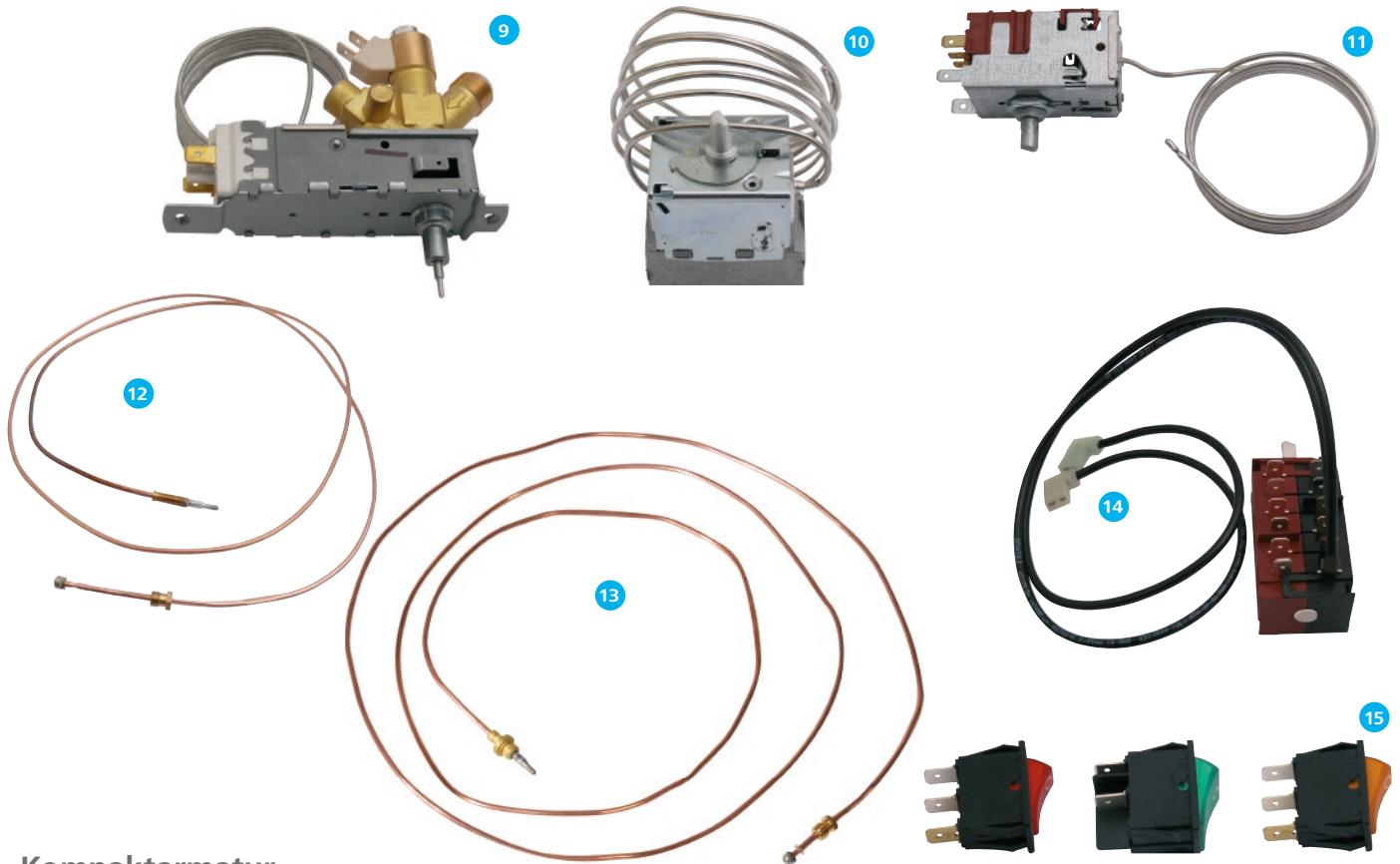
## Zündkabel

für		Hersteller-Nr.	Art-Nr.
<b>6</b>	RM 4203, 5310, 5330, 5380, 8XX0 RML 8XX0 RMS 8XX0	292788014/2	<b>DO-18080</b>

## Zündkerze

für		Ausführung	Hersteller-Nr.	Art-Nr.
<b>7</b>		Piezo	292362600/2	<b>DO-10720</b>
<b>8</b> Serie	4, 5, 6	Reigniter/AES mit Zündkabel	295110571/3	<b>DO-10920</b>

Bei einigen Modellen kann es zu Überschneidungen kommen. Mit Hilfe der neunstelligen Produktnummer (92...) kann das passende Ersatzteil für Ihren Kühlschrank zugeordnet werden.



## Kompaktarmatur

für	Ausführung	Länge	Hersteller-Nr.	Art-Nr.
<b>9</b> RM 5310, 5330, 5380, 6270, 6271, 6290, 6291, 6360, 6361, 6400, 6401, 7270, 7290, 7360, 7370, 7390, 7400, 7540, 7550, 7650, 7850, 8400, 8500, 8550 RML 8330, 8550 RMS 8400, 8460, 8500, 8550 RGE 2000, 2100	Gas / Elektro	1500 mm	241219020/5	<b>DO-11020</b>

## Thermostat

für	Ausführung	Länge	Hersteller-Nr.	Art-Nr.
<b>10</b> Alle Caravangeräte außer Luxemburg KTL	Gas	1400 mm	292375502/5	<b>DO-11190</b>
<b>11</b> Alle Caravangeräte außer Luxemburg KTL	Elektro	1400 mm	292652810/6	<b>DO-11370</b>

## Thermoelement

für	Länge	Hersteller-Nr.	Art-Nr.
<b>12</b> Alle Caravangeräte bis 103 Liter Inhalt, außer RM 7XX1, 7XX5, 8XX1, 8XX5	1400 mm	292343532/1	<b>DO-10320</b>
<b>13</b> RM 5310, 5330, 5380, 8XX0 RML 8XX0 RMS 8XX0	2200 mm	292343590/9	<b>DO-18090</b>

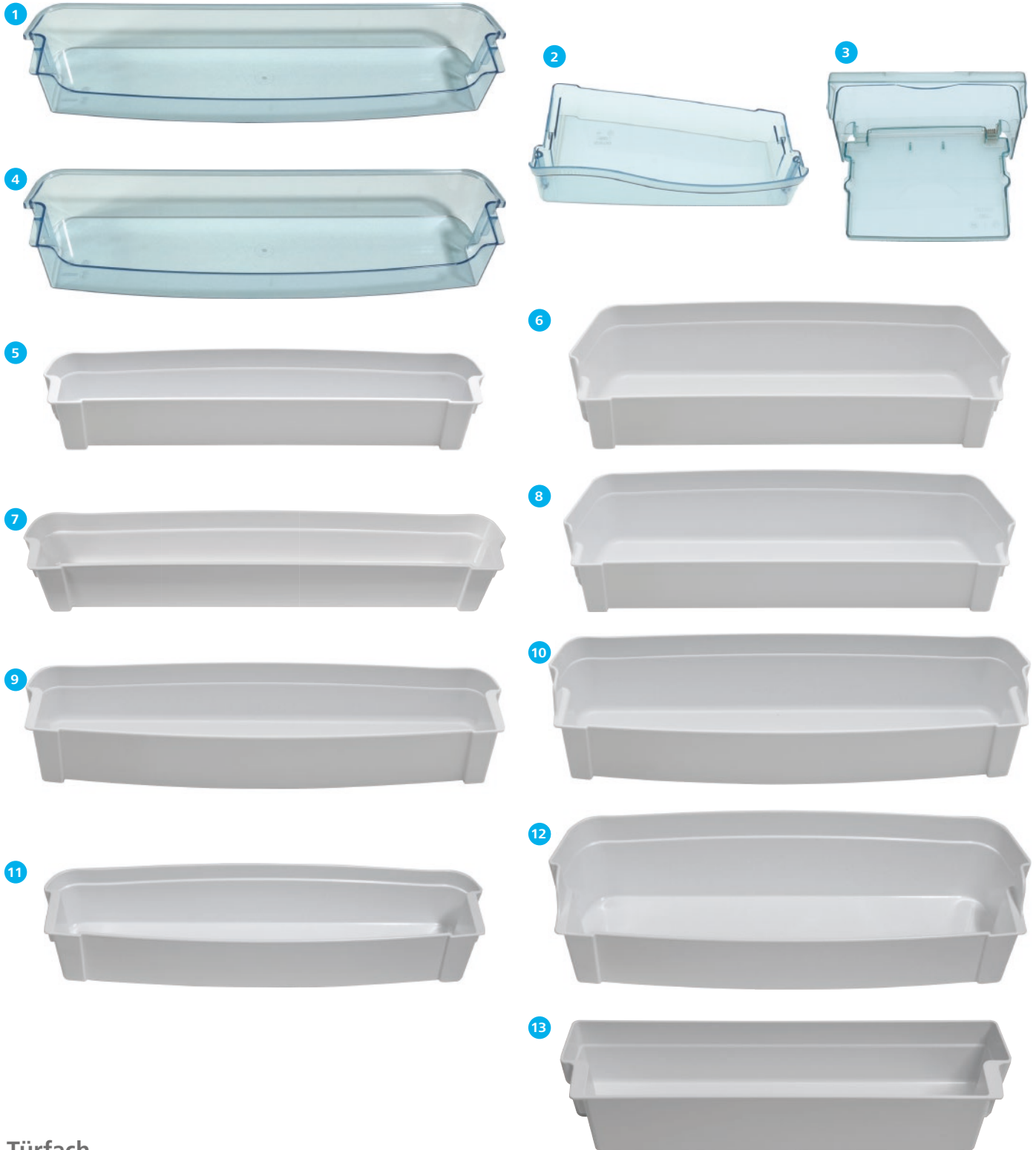
## Energie-Wahlschalter

für	Ausführung	Hersteller-Nr.	Art-Nr.
<b>14</b> RM 5310, 5330, 5380, 6270, 6271, 6290, 6291, 6360, 6361, 6400, 6401, 7270, 7290, 7360, 7370, 7390, 7400, 7540, 7550, 7650, 7850, 8XX0 RML 8XX0 RMS 8XX0 RGE 2000, 2100	Gas / Elektro	295202552/2	<b>DO-17990</b>

## Wippschalter

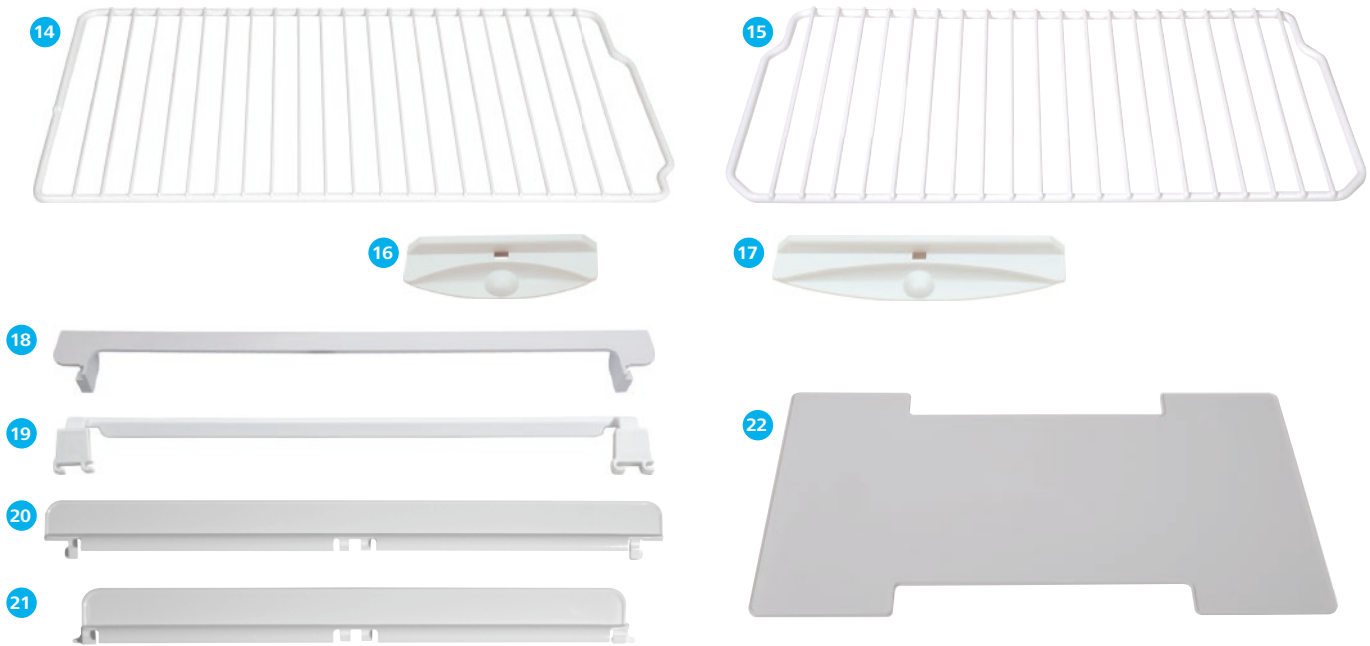
für	Farbe	Hersteller-Nr.	Art-Nr.
<b>15</b> 12/24 Volt	rot	292627350/5	<b>DO-10810</b>
230 Volt	grün	292627410/7	<b>DO-11430</b>
Zündgerät	orange	292627520/3	<b>DO-11440</b>

Bei einigen Modellen kann es zu Überschneidungen kommen. Mit Hilfe der neunstelligen Produktnummer (92...) kann das passende Ersatzteil für Ihren Kühlschrank zugeordnet werden.



## Türfach

für	Ausführung	Farbe	Abmessungen (B x H x T)	Hersteller-Nr.	Art-Nr.
1 N97, N104, N109, N110	klein, oberes Fach	blau	42,9 x 6,3 x 10 cm	624025-12	TH-10230
2 N98, N115, N3115	groß, unteres Fach	blau		629745-12	TH-10590
3 N98, N115, N3115	klein, oberes Fach	blau		629747-12	TH-10570
4 N104, N109, N110, N112	groß	blau	42,9 x 6,3 x 11,2 cm	623053-12	TH-10240
5 N3080	klein, oberes Fach	weiß	38 x 7 x 6 cm	690803-08	TH-11640
6 N80, N145, N3080, N3145, N3170	oberes und unteres Fach	weiß	38 x 9,4 x 10,5 cm	690804-08	TH-11750
7 N90, N100, N108, N3090, N3100, N3108	klein, oberes Fach	weiß	42,1 x 9,7 x 6 cm	690817-08	TH-11590
8 N90, N100, N108, N3090, N3100, N3108	groß, unteres Fach	weiß	42,1 x 9,2 x 10,5 cm	690818-08	TH-11660
9 N3097, N3104, N3112	klein, oberes Fach	weiß	41,9 x 7 x 9,3 cm	690823-08	TH-11650
10 N3097, N3104, N3112	groß, unteres Fach	weiß	42,1 x 9,2 x 10,5 cm	690824-08	TH-11630
11 N3150, N3175	klein, oberes Fach	weiß	38 x 7 x 8,4 cm	690841-08	TH-11890
12 N3150, N3175	groß, unteres Fach	weiß	38 x 9,5 x 11,2 cm	690842-08	TH-11850
13 N3141, N3142	oberes und unteres Fach	weiß	31 x 6,3 x 7,2 cm	691121-08	TH-12150



## Gitterrost

für	Ausführung	Abmessungen (B x T)	Hersteller-Nr.	Art-Nr.
<b>14</b> N80	klein	41,5 x 11,9 cm	623037-08	<b>TH-10530</b>
N80	groß	41,5 x 16,5 cm	623038-08	<b>TH-10540</b>
N90, N97, N100, N104, N109, N110, N112 (bis 07/2003)	klein	45,4 x 11,8 cm	623047-08	<b>TH-10110</b>
N90, N97	groß	45,4 x 16,5 cm	623048-08	<b>TH-10700</b>
N100, N104, N109, N110	groß	45,4 x 21,4 cm	623055-08	<b>TH-10270</b>
N108, N112 (ab 08/2003)	klein	45,4 x 18 cm	626643-08	<b>TH-10760</b>
N108, N112 (ab 08/2003), N115	groß	45,4 x 20,6 cm	623051-08	<b>TH-10370</b>
N145	klein	42,8 x 14,4 cm	623044-08	<b>TH-10340</b>
N145	groß	42,8 x 20,4 cm	623045-08	<b>TH-10460</b>
N150	groß	42,8 x 23,2 cm	626979-08	<b>TH-11150</b>
N3080	klein	41,7 x 12,9 cm	690801-08	<b>TH-11910</b>
N3080	groß	41,7 x 17,7 cm	690800-08	<b>TH-11900</b>
N3090, N3097, N3100, N3104	klein	45,4 x 13,4 cm	690815-08	<b>TH-11720</b>
N3090, N3097	groß	45,4 x 17,9 cm	690814-08	<b>TH-11690</b>
N3100, N3104	groß	45,4 x 22 cm	690828-08	<b>TH-11840</b>
N3108	klein	45,4 x 17,4 cm	690832-08	<b>TH-11920</b>
N3108, N3112, N3115	groß	45,4 x 20,7 cm	690831-08	<b>TH-11780</b>
N3145, N3150	klein	42,8 x 15,8 cm	690837-08	<b>TH-11880</b>
N3145, N3150	groß	42,8 x 21,8 cm	690838-08	<b>TH-11770</b>
N3170, N3175	klein	42,8 x 23,2 cm	690844-08	<b>TH-11860</b>
N3170, N3175	groß	42,8 x 28,3 cm	690845-08	<b>TH-11870</b>

## Gitterrost für Gefrierfach

für	Abmessungen (B x T)	Hersteller-Nr.	Art-Nr.
<b>15</b> N145, N150	40,5 x 18,9 cm	623633-08	<b>TH-10470</b>
N3145, N3150	40,5 x 18,9 cm	690836-08	<b>TH-11930</b>
N3170, N3175	40,5 x 24 cm	690843-08	<b>TH-11940</b>

## Gitterrost-Halterung, seitlich

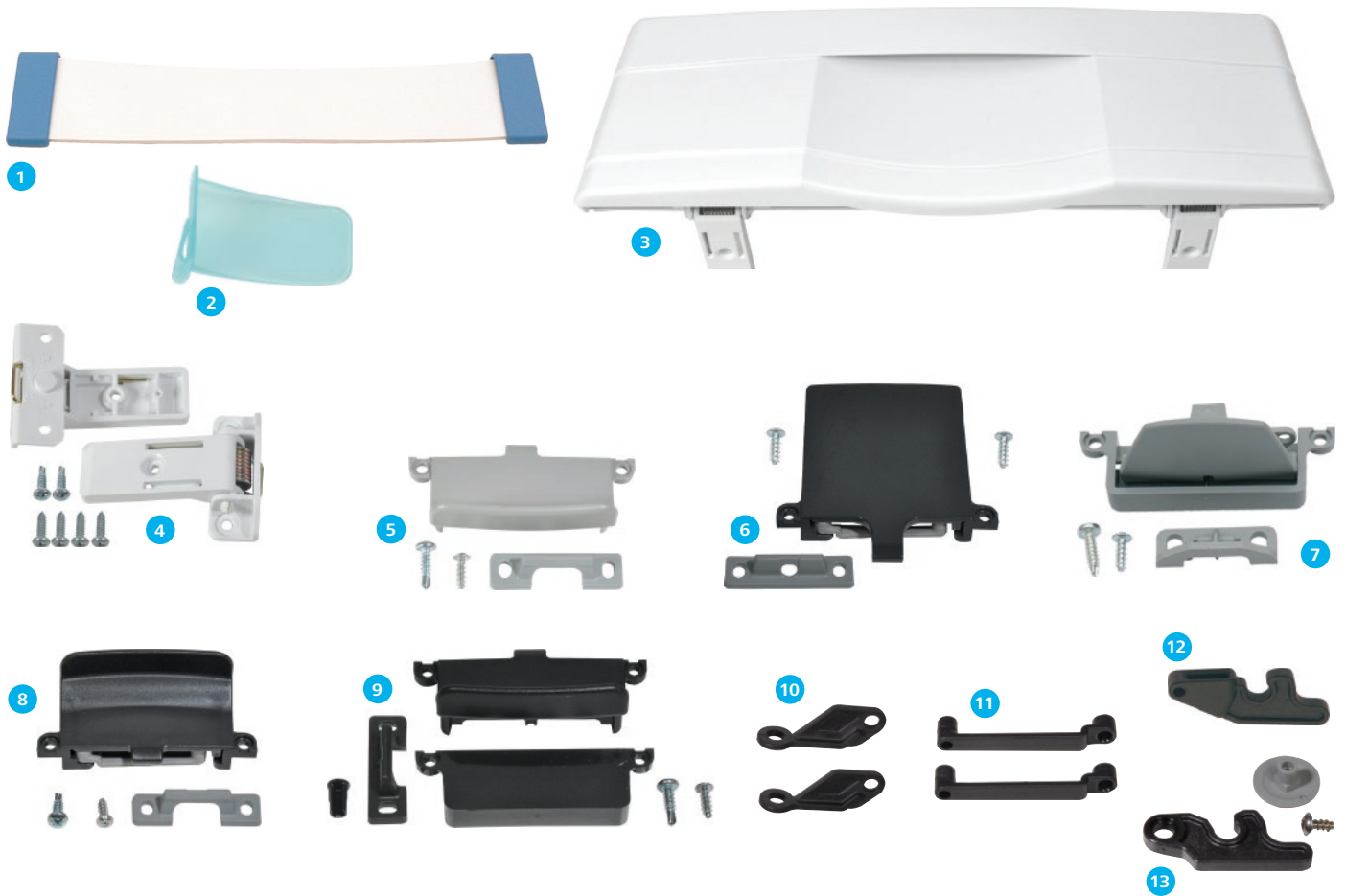
für	Hersteller-Nr.	Art-Nr.
<b>16</b> Gitterrost klein	623626-08	<b>TH-10030</b>
<b>17</b> Gitterrost groß	623625-08	<b>TH-10020</b>

## Gitterrost-Halterung, vorne

für	Hersteller-Nr.	Art-Nr.
<b>18</b> N80, N90, N97, N98, N100, N110, N145, N180	624456-08	<b>TH-10040</b>
<b>19</b> N104, N108, N109, N112, N115, N150, N175	624457-08	<b>TH-10360</b>
<b>20</b> Serie 3000 außer N3080, N3140, N3142	691188-08	<b>TH-12430</b>
<b>21</b> N3080, N3141, N3142	691114-08	<b>TH-12050</b>

## Winterabdeckung, weiß

für	Abmessungen (B x H)	Hersteller-Nr.	Art-Nr.
<b>22</b> N3141, N3142	43,2 x 25,7 cm	691099-80	<b>TH-12110</b>



## Flaschenhalterung

für	Hersteller-Nr.	Art-Nr.
<b>1</b>	623042-12	<b>TH-10400</b>
<b>2</b> N98, N115, N150, N175, N180, N3080, N3090, N3097, N3100, N3104, N3108, N3112, N3115, N3145, N3150, N3170, N3175	626989-12	<b>TH-10890</b>

## Gefrierfachtür

	Farbe	Hersteller-Nr.	Art-Nr.
<b>3</b>	weiß	690852	<b>TH-10550</b>

## Scharnier für Gefrierfachtür

Baujahr	Anzahl	Hersteller-Nr.	Art-Nr.
<b>4</b> ab 2006	2	624680-08	<b>TH-11270</b>

## Griff inkl. Verriegelung

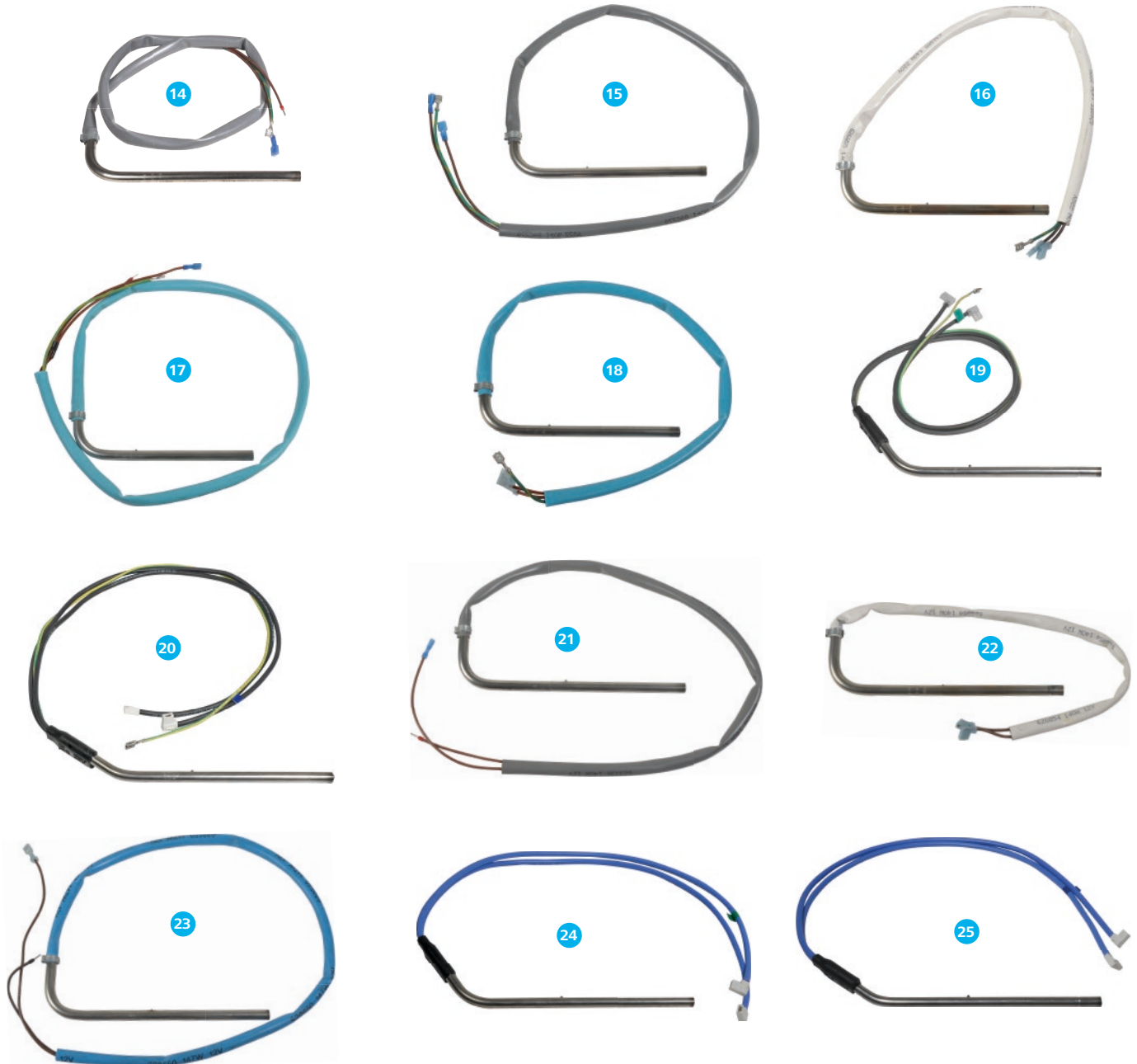
für	Farbe	Hersteller-Nr.	Art-Nr.
<b>5</b> N112 (ab 07/2005) und alle Modelle mit LED ab 2006	grau	626985-07	<b>TH-10350</b>
<b>6</b> N80 (ab 2006), N90 (ab 2006 ohne LED), N98, N115, N3115	schwarz	629744-90	<b>TH-10420</b>
<b>7</b> N80, N90 (bis 2005), N100 (o. LED), N108, N109 (o. LED), N110, N112 (bis 06/2005), N145 (bis 2005)	dunkelgrau	623024-07	<b>TH-10120</b>
<b>8</b> N3080, N3090, N3097, N3100, N3145, N3150, N3170, N3175	dunkelgrau	626985-136	<b>TH-11810</b>
<b>9</b> N3080, N3090, N3097, N3100, N3145, N3150, N3170, N3175	schwarz	626985-27	<b>TH-11820</b>

## Halter Entlüftungsstellung

für	Anzahl	Hersteller-Nr.	Art-Nr.
<b>10</b> N80, N90, N100, N108, N109, N110, N112 (bis 06/2005), N145	2	624679-27	<b>TH-10080</b>
<b>11</b> N112 (ab 07/2005) und alle Modelle mit LED ab Baujahr 2006	2	626986-27	<b>TH-10170</b>

## Verschlusshaken

für	Hersteller-Nr.	Art-Nr.
<b>12</b> alle Modelle außer N115, N180, N3108, N3115	624001-27	<b>TH-10750</b>
<b>13</b> N115, N180, N3115	629721	<b>TH-10900</b>

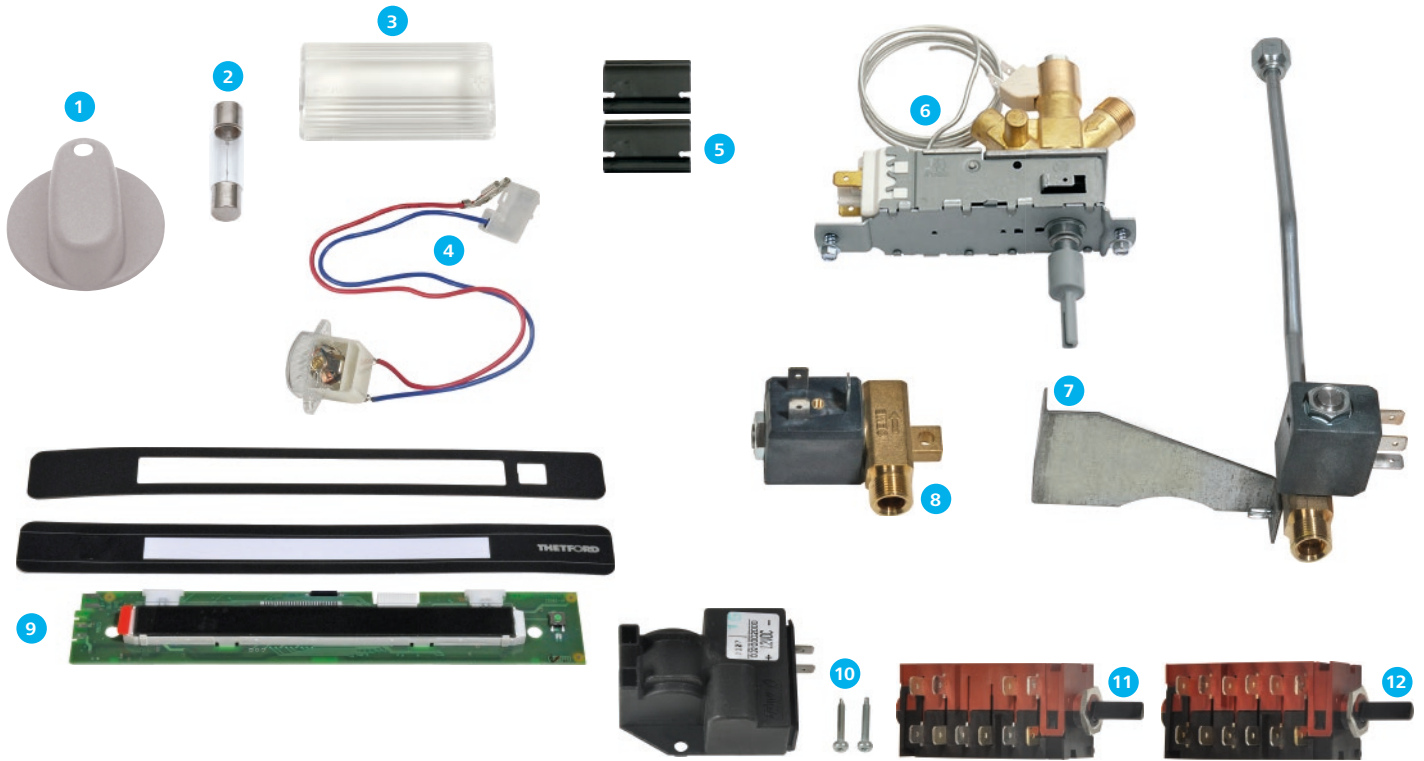


## Heizpatrone, 230 Volt

für	Ausführung	Hersteller-Nr.	Art-Nr.
<b>14</b> N80, N90, N97, N98, N100, N104, N108, N109, N110, N112, N115 bis Baujahr 06/2005	140 W / 220 V	623064	<b>TH-10320</b>
<b>15</b> N80, N90, N97, N98, N100, N104, N108, N109, N110, N112, N115 ab Baujahr 07/2005	140 W / 220 V	628450	<b>TH-10920</b>
<b>16</b> N90A/E, N97A/E, N100A/E, N104A/E, N109A/E, N112A/E ab Baujahr 2006	157 W / 230 V	626994	<b>TH-10930</b>
<b>17</b> N145 bis Baujahr 2005	200 W / 220 V	623074	<b>TH-10490</b>
<b>18</b> N145 ab Baujahr 2006, N150, N175, N180 bis 28.05.09	200 W / 220 V	626992	<b>TH-11100</b>
<b>19</b> N3080, N3090, N3097, N3100, N3104, N3108, N3112, N3115	153 W / 230 V	633575	<b>TH-11740</b>
<b>20</b> N145, N150, N175, N180 ab 29.05.09, N3145, N3150, N3170, N3175	200 W / 230 V	633573	<b>TH-11550</b>

## Heizpatrone, 12 Volt

für	Ausführung	Hersteller-Nr.	Art-Nr.
<b>21</b> N80, N90, N97, N98, N100, N104, N108, N109, N110, N112, N115	140 W / 12 V	623065	<b>TH-10940</b>
<b>22</b> N90A/E, N97A/E, N100A/E, N104A/E, N109A/E, N112A/E ab Baujahr 2006	140 W / 12 V	626995	<b>TH-10950</b>
<b>23</b> N145 ab 18.01.2005	147 W / 12 V	623075	<b>TH-10730</b>
<b>24</b> N3080, N3090, N3097, N3100, N3104, N3108, N3112, N3115	140 W / 12 V	633574	<b>TH-11730</b>
<b>25</b> N145, N150, N175, N180 ab 29.05.09, N3145, N3150, N3170, N3175	190 W / 12 V	633572	<b>TH-11970</b>



### Regelknopf und Wahlschalter

für	Beschreibung	Hersteller-Nr.	Art-Nr.
1 Gas bis Baujahr 2005 (Version 1) und Gas / 230 Volt ab Baujahr 2006 (Version 2)	Regelknopf	623026-07	TH-10060
230 Volt bis Baujahr 2005 (Version 1)	Regelknopf und Wahlschalter	623025-07	TH-10140
230 Volt ab Baujahr 2006 (Version 2)	Regelknopf und Wahlschalter	625682-07	TH-10150

### Lampe

	Hersteller-Nr.	Art-Nr.
2	624003	TH-10290

### Glasabdeckung für Lampe

	Hersteller-Nr.	Art-Nr.
3	624002	TH-11010

### Flammenanzeige

	Hersteller-Nr.	Art-Nr.
4	623029	TH-10380

### Befestigungsclips für Lüftungsgitter

	Anzahl	Hersteller-Nr.	Art-Nr.
5	2	628449	TH-10710

### Gassicherheitsventil ST

für	Hersteller-Nr.	Art-Nr.
6 N80, N90, N97, N98, N100, N104, N108, N109, N110, N112, N115	625688-07	TH-10560
7 N90A/E, N97A/E, N109A/E, N112A/E, Version 3 auf Version 5	631249	TH-10910
N100A/E, N104A/E, N145A/E, N150, N175, N180, Version 4 auf Version 5	631248	TH-10440
8 Version 5	630440	TH-11500
Serie N3000	690810	TH-12010

### Bedienpanel

für	Hersteller-Nr.	Art-Nr.
9 Serie 3000A bis 05/2015	690821	TH-11620
Serie 3000A ab 06/2015	691108	TH-12420

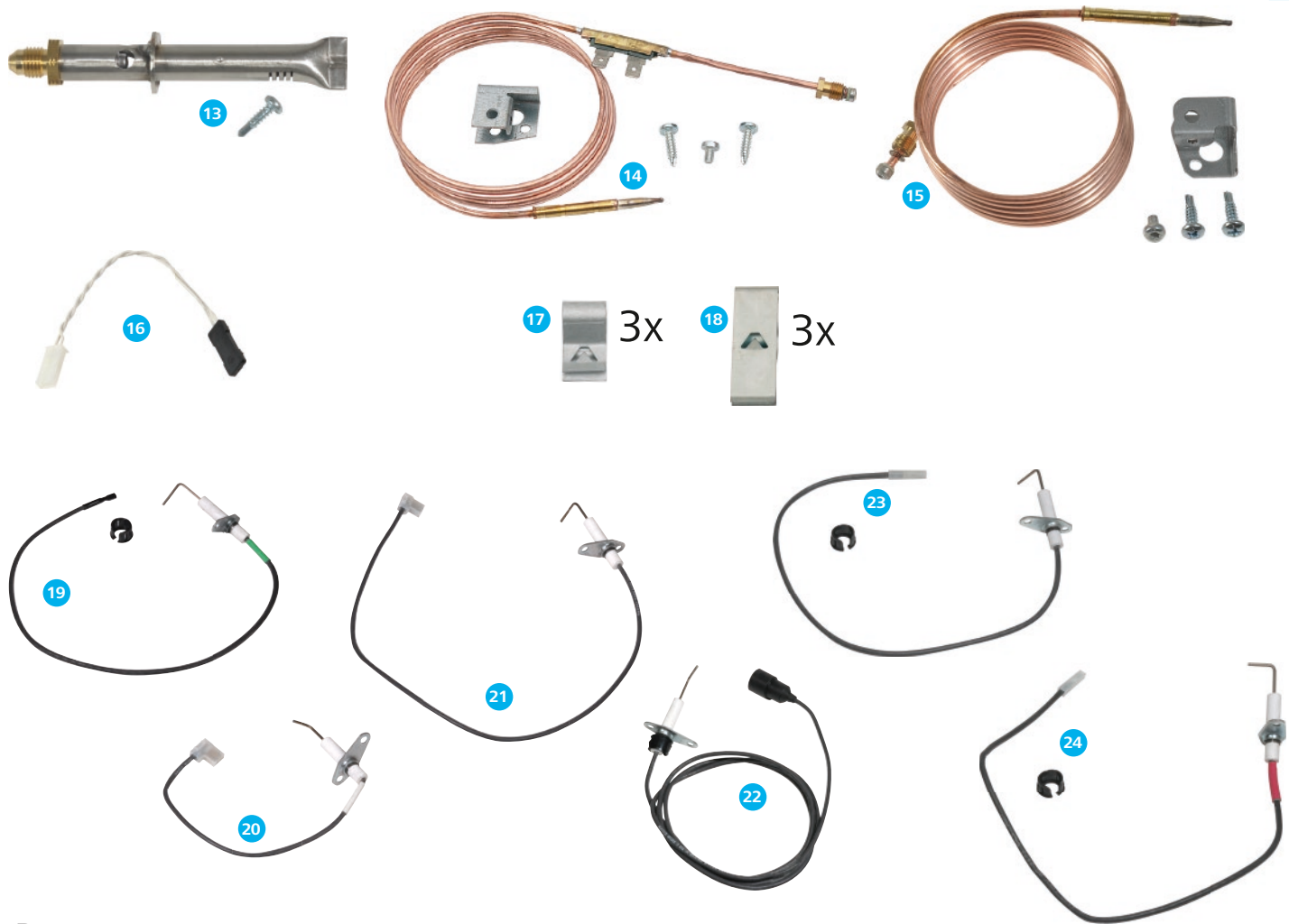
### Zündautomat

	Hersteller-Nr.	Art-Nr.
10	623022	TH-11000

### Energie-Wahlschalter

	Baujahr	Hersteller-Nr.	Art-Nr.
11	bis 06/2005	623400	TH-10740
12	ab 07/2005	626999	TH-11110





## Brenner

für	Hersteller-Nr.	Art-Nr.
<b>13</b> N80, N90, N97, N98, N100, N104, N108, N109, N110, N112, N115, N3100, N3104	623019	<b>TH-10640</b>
N145, N150, N175, N180, N3145, N3150, N3170, N3175	623058	<b>TH-11320</b>
N3080, N3090, N3097, N3108, N3112, N3115	634570	<b>TH-11990</b>

## Thermoelement

	Baujahr	Hersteller-Nr.	Art-Nr.
<b>14</b>	bis Baujahr 2005	623020	<b>TH-10160</b>
<b>15</b>	ab Baujahr 2006	625681	<b>TH-10880</b>

## Temperaturfühler

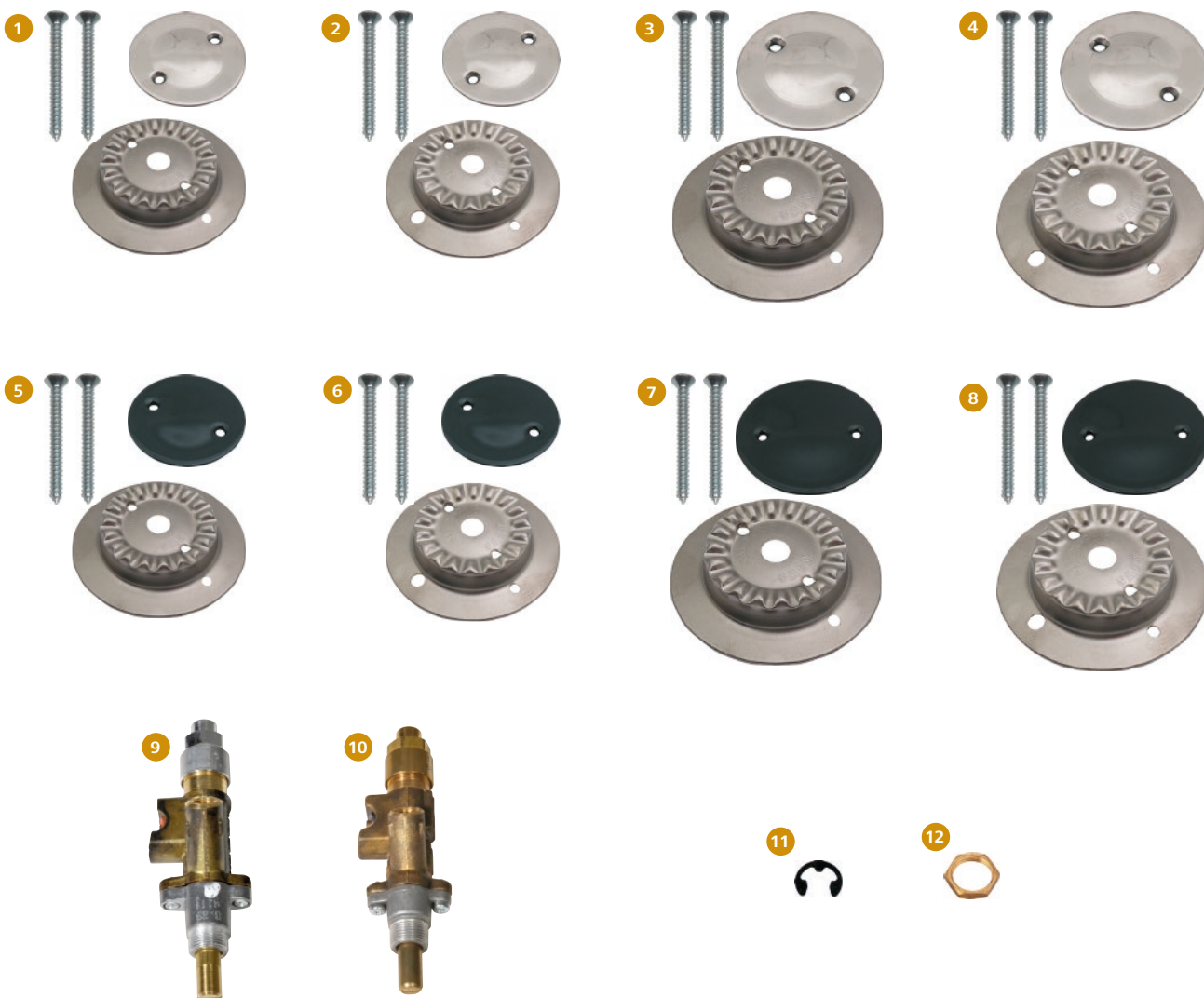
für	Hersteller-Nr.	Art-Nr.
<b>16</b> Kühlschränke mit LCD oder LED	623077	<b>TH-10280</b>

## Temperaturfühler Halteklammer

für	Anzahl	Ausführung	Hersteller-Nr.	Art-Nr.
<b>17</b> N80, N90, N100, N109, N110, N112, N115	3 Stück	klein	623023	<b>TH-10180</b>
<b>18</b> N90, N97, N100, N104, N109, N112, N145, N150, N175, N180, N3080, N3090, N3097, N3100, N3104, N3108, N3112, N3115, N3145, N3150, N3170, N3175	3 Stück	groß	623059	<b>TH-10190</b>

## Zünderlektrode

für	Beschreibung	Hersteller-Nr.	Art-Nr.
<b>19</b> N80, N90, N97, N98, N100, N104, N108, N109, N110, N112, N115	Elektro	623021	<b>TH-10650</b>
<b>20</b> N145, N150, N175, N180		626987	<b>TH-10680</b>
<b>21</b> N90A/E, N97A/E, N109A/E, N112A/E	Elektro	626988	<b>TH-10960</b>
<b>22</b> N80, N90, N97, N98, N100, N104, N108, N109, N110, N112, N115	Piezo	627004	<b>TH-10970</b>
<b>23</b> N3080, N3090, N3097, N3108, N3112, N3115		690813	<b>TH-11670</b>
N3145, N3150, N3170, N3175		690840	<b>TH-11980</b>
<b>24</b> N3100, N3104		690830	<b>TH-12000</b>



### Kit Brennerkorpus

Ausführung	Farbe	Hersteller-Nr.	Art-Nr.
1 1 Loch, Brennerdeckel klein	Inox	105310861/7	DO-51360
2 2 Löcher, Brennerdeckel klein	Inox	105310203/2	DO-51380
3 1 Loch, Brennerdeckel groß	Inox	105310862/5	DO-51370
4 2 Löcher, Brennerdeckel groß	Inox	105310205/7	DO-51390
5 1 Loch, Brennerdeckel klein	emailliert	105310207/3	DO-51420
6 2 Löcher, Brennerdeckel klein	emailliert	105310202/4	DO-51430
7 1 Loch, Brennerdeckel groß	emailliert	105310208/1	DO-51440
8 2 Löcher, Brennerdeckel groß	emailliert	105310204/0	DO-51450

### Gashahn

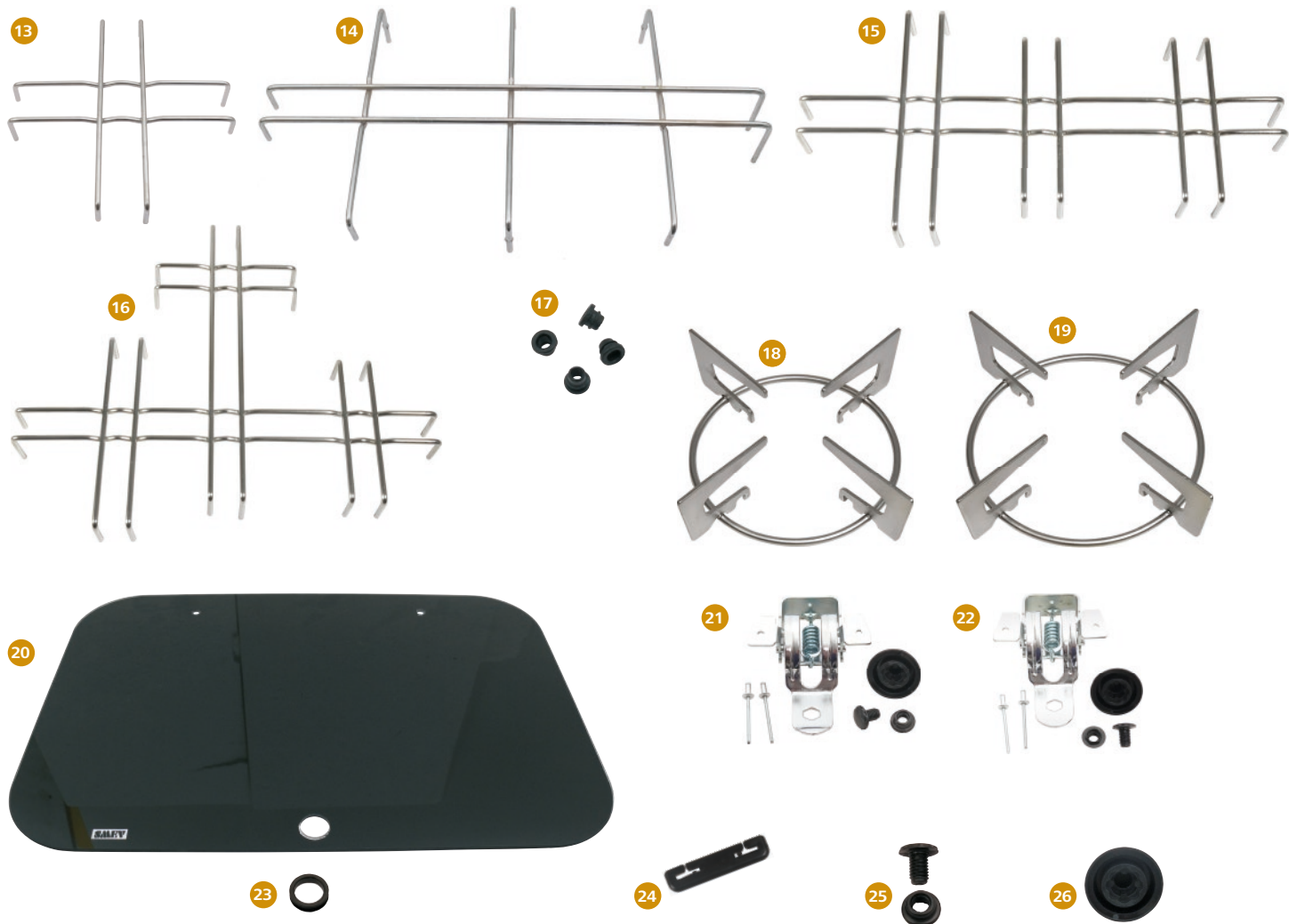
Ausführung	Hersteller-Nr.	Art-Nr.
9 Hersteller MP-Italy, kleiner Brenner	105310586/0	S-669-2
Hersteller MP-Italy, großer Brenner	105310585/2	S-669-1
10 Aufdruck CAL 20200, kleiner Brenner	105311825/1	DO-50430
Aufdruck CAL 20200, großer Brenner	105311824/4	DO-50440

### Seeger-Ring für Brenner

	Hersteller-Nr.	Art-Nr.
11	105310496/2	S-014

### Gashahn-Nutmutter

	Hersteller-Nr.	Art-Nr.
12	105310510/0	S-015



### Rost für Kocher und Kombinationen

für	Ausführung	Hersteller-Nr.	Art-Nr.
13 Modelle 940, 941, Serie 8000 verchromt		105310168/7	<b>S-619</b>
Modelle 940, 941, Serie 8000 Edelstahl		105310147/1	<b>S-683</b>
Modelle 940, 941, Serie 8000 emailliert		105310154/7	<b>S-733</b>

### Rost für Kocher 83XX

für	Hersteller-Nr.	Art-Nr.
15 Modelle 83X2	105311854/1	<b>DO-50730</b>
16 Modelle 83X3	105310235/4	<b>DO-50010</b>

### Rost für Kocher PI8023GL

für	Ausführung	Hersteller-Nr.	Art-Nr.
18 Modell PI8023GL	klein	105311836/8	<b>DO-50740</b>
19 Modell PI8023GL	groß	105311837/6	<b>DO-50750</b>

### Scharnier für Glasabdeckung, Edelstahl

für	Ausführung	Hersteller-Nr.	Art-Nr.
21 Serie 8000	gebogen	105310193/5	<b>S-680</b>
22 Serie 8000	gerade	105310192/7	<b>DO-50490</b>

### Gummiprofil für Scharnier zu Glasabdeckungen

	Hersteller-Nr.	Art-Nr.
23	105310550/6	<b>DO-50520</b>

### Kunststoffschraube und Nutmutter für Glasabdeckung

für	Hersteller-Nr.	Art-Nr.
25 Serie 8000	105310464/0	<b>S-681</b>

### Rost für Kocher

für	Hersteller-Nr.	Art-Nr.
14 Modelle 908, 927	105311016/7	<b>S-097</b>

### Buchse für Rost

	Hersteller-Nr.	Art-Nr.
17	105311663/6	<b>S-181</b>

### Glasabdeckung für Kocher, Spülbecken und Kombinationen

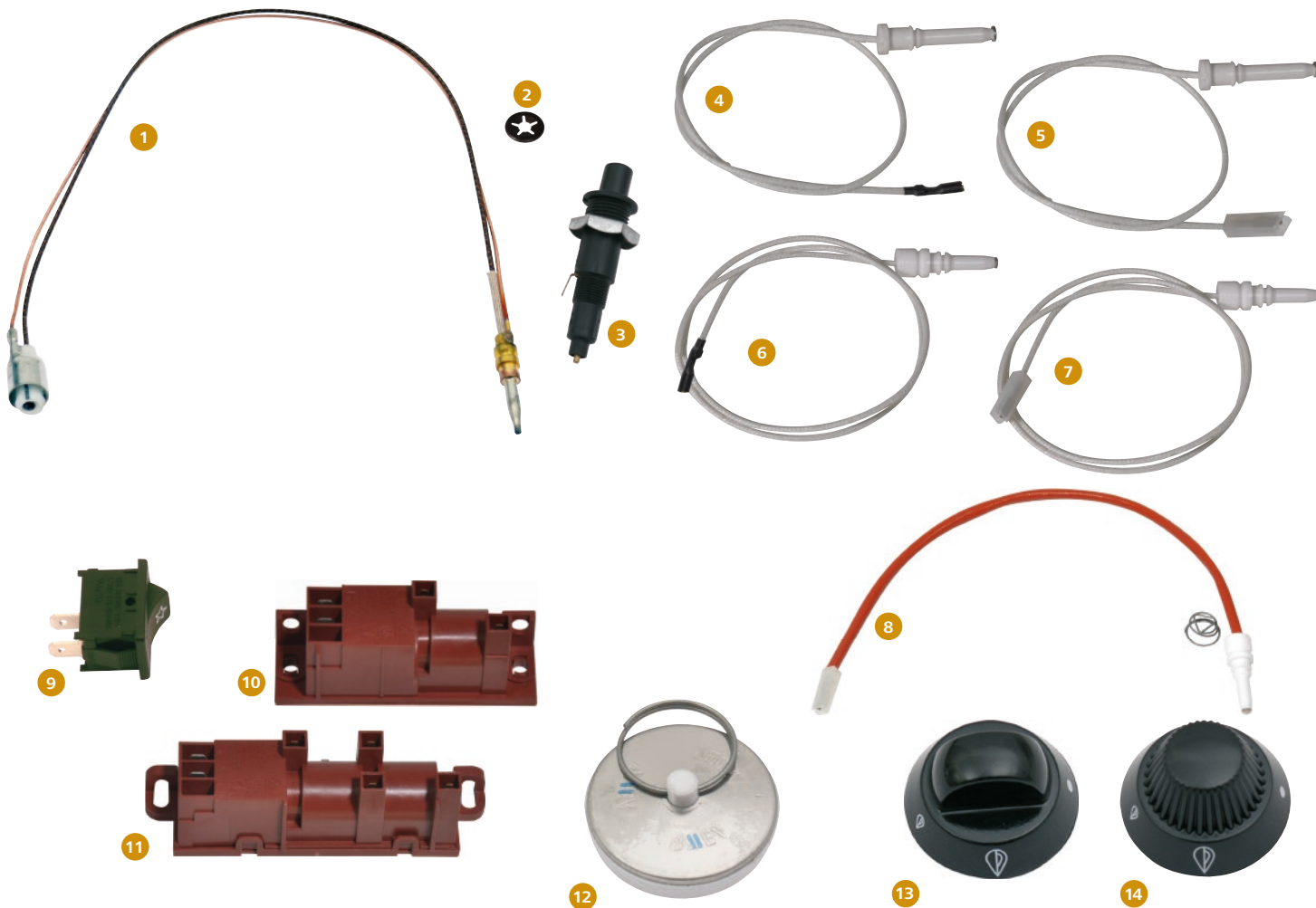
für	Hersteller-Nr.	Art-Nr.
20 Serie 8000, 2-Flamm-Kocher	105310683/5	<b>S-673</b>
Serie 8000, 3-Flamm-Kocher	105310684/3	<b>S-678</b>
Spülbecken 8005	105310361/8	<b>S-878</b>
Spülbecken 8006	105310360/0	<b>S-879</b>
Spülbecken 7306	105312161/0	<b>DO-50180</b>
Modelle 83X2, 83X3	105310388/1	<b>DO-50200</b>

### Gummigriffing für Glasabdeckung

für	Hersteller-Nr.	Art-Nr.
24 Serie 8000	105310498/8	<b>S-679</b>

### Werkzeug für Kunststoffschraube

für	Hersteller-Nr.	Art-Nr.
26 Serie 8000	105310488/9	<b>S-992</b>



### Zündsicherung

Anschluss	Länge	Hersteller-Nr.	Art-Nr.
1 gesteckt	22 cm	105310594/4	S-505
gesteckt	33 cm	105310596/9	S-506
gesteckt	45 cm	105310597/7	S-507

### Quickloc-Ring für Zündsicherung

Durchmesser	Hersteller-Nr.	Art-Nr.
2 5 mm	105310495/4	S-005

### Piezo-Zünder für SMEV-Kocher

	Hersteller-Nr.	Art-Nr.
3	105310322/0	S-163

### Zünderlektrode

für	Ausführung	Länge	Hersteller-Nr.	Art-Nr.
4 alte Modelle	mit Rundstecker	30 cm	105310619/9	S-161
5 alte Modelle	mit Flachstecker	39 cm	105310620/7	S-179
6 neue Modelle	mit Rundstecker	28 cm	105310626/4	S-161c
7 neue Modelle	mit Flachstecker	28 cm	105310625/6	S-161b
neue Modelle	mit Flachstecker	58 cm	105310318/8	S-161a
8 neue Modelle	mit Flachstecker, inkl. Feder	28 cm	105311357/5	DO-51460

### Schalter für elektronische Zündung von Kochern

	Hersteller-Nr.	Art-Nr.
9	105310643/9	S-364

### Elektronische Zündung für Kocher

Ausführung	Hersteller-Nr.	Art-Nr.
10 2-flammig	105311665/1	S-172
11 4-flammig	105310629/8	S-174

### Stöpsel für Spülen

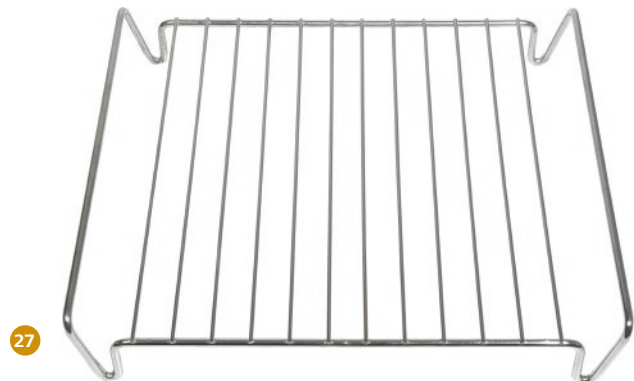
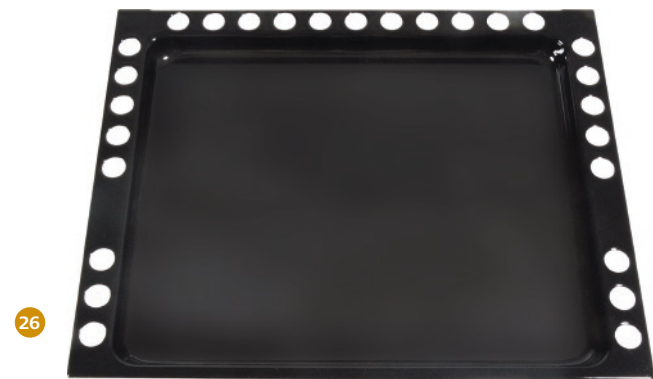
	Hersteller-Nr.	Art-Nr.
12	105310459/0	S-307

### Bedienknopf für Kocher

	Hersteller-Nr.	Art-Nr.
13	105310561/3	S-131

### Bedienknopf für Kocher

für	Hersteller-Nr.	Art-Nr.
14 Serie 8000 und Modell 9222	105310309/7	S-668



## Befestigungs-Set

für	Anzahl	Hersteller-Nr.	Art-Nr.
15 Spülbecken 7306	4	105310471/5	DO-50470

## Befestigungssystem für Kocher & Kombinationen

für	Anzahl	Hersteller-Nr.	Art-Nr.
17 8103, 8303, 8322, 8323	8	105310215/6	DO-50460
18 8303, 8306, 8322, 8323, 8821, 8822, 8862	5	105310472/3	DO-50480

## Türgriff für Backöfen

	Farbe	Hersteller-Nr.	Art-Nr.
22	schwarz	105310657/9	S-334

## Elektronische Zündung für Backöfen

	Hersteller-Nr.	Art-Nr.
24	105311665/1	S-172

## Bodenplatte für Backöfen

für	Ausführung	Hersteller-Nr.	Art-Nr.
26 Backöfen ohne Grillspieß	emailliert	105310474/9	S-253
Backöfen mit Grillspieß	Nirosta	105310473/1	S-254

## Befestigungssystem für Kocher & Spülen

für	Anzahl	Hersteller-Nr.	Art-Nr.
16 Serie 8000	4	105310183/6	S-682

## Schraubenabdeckung für Kocher & Spülen

	Hersteller-Nr.	Art-Nr.
19	105310607/4	S-734

## Ersatzbirne für Backöfen

für	Hersteller-Nr.	Art-Nr.
20 alte Modelle	105310640/5	S-157
21 neue Modelle	105311709/7	DO-51490

## Feder für Türverschluss zu Backöfen

	Hersteller-Nr.	Art-Nr.
23	105310666/0	S-342

## Schalter für elektronische Zündung von Backöfen

	Hersteller-Nr.	Art-Nr.
25	105310643/9	S-364

## Rost für Backöfen

	Hersteller-Nr.	Art-Nr.
27	105310651/2	S-498



### Magnetventil für Kocher

für	Beschreibung	Hersteller-Nr.	Art-Nr.
1 EK 85, EK 96	silberner Kopf	407144291/9	<b>C-00362</b>
2 EK 2000, alt	goldener Kopf	407144275/2	<b>C-37449</b>

### Stellgerät

für	Ausführung	Anschluss	Hersteller-Nr.	Art-Nr.
3 EK 2000	alte Version, rechts, GH 350	rechteckig	407144083/0	<b>C-36430</b>
4 EK 2000	neue Version	rund	407144899/9	<b>DO-50320</b>

### Dichtung für Stellgeräte

Hersteller-Nr.	Art-Nr.
11113	<b>C-11113</b>

### Thermoelement

für	Ausführung	Länge	Hersteller-Nr.	Art-Nr.
5 EK 2000	alte Version, rechteckiger Stecker	35 cm	407144377/6	<b>C-36337</b>
EK 2000	alte Version, rechteckiger Stecker	50 cm	407144155/6	<b>C-38328</b>
6 EK 2000	neue Version, runder Stecker	25 cm	407144390/9	<b>DO-50390</b>
EK 2000	neue Version, runder Stecker	35 cm	407144391/7	<b>DO-50290</b>
EK 2000	neue Version, runder Stecker	45 cm	407144392/5	<b>DO-50300</b>
EK 2000	neue Version, runder Stecker	60 cm	407144819/7	<b>DO-50310</b>

### Brennerdeckel für Kocher

für	Höhe	Hersteller-Nr.	Art-Nr.
7 EK 85, Edelstahlmodelle	2 cm	407144866/8	<b>DO-51510</b>

### Flachdichtung für Kocher

für	Anzahl	Hersteller-Nr.	Art-Nr.
8 EK 85, Edelstahlmodelle	50	407144840/3	<b>C-31834</b>
EK 85, emailierte Modelle	50	407144842/9	<b>C-31835</b>

### Brennertopf für Kocher

für	Hersteller-Nr.	Art-Nr.
9 EK 2000	407144741/3	<b>C-419391</b>

### Ersatzteil-Set für Kocher

für	Ausführung	Beschreibung	Hersteller-Nr.	Art-Nr.
10 EK 2000	Ersatzteil-Set II	3 Brenneroberteile, 6 Schrauben	407144151/5	<b>C-37512</b>
11 EK 2000	Ersatzteil-Set I	3 Brennerdeckel, 6 Schrauben	407144152/3	<b>C-36332</b>



12



13



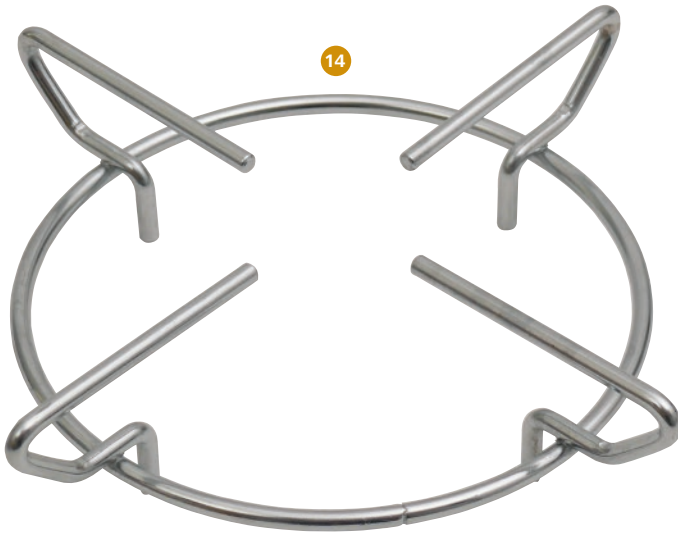
15

4x



16

5x



14



17



18



19

### Haltestopfen für Roste

für	Farbe	Anzahl	Hersteller-Nr.	Art-Nr.
12 EK 85, EK 96	weiß	50	407145409/6	<b>C-26043</b>
13 EK 2000	hellgrau	50	407144839/5	<b>C-36331</b>

### Rost für Kocher

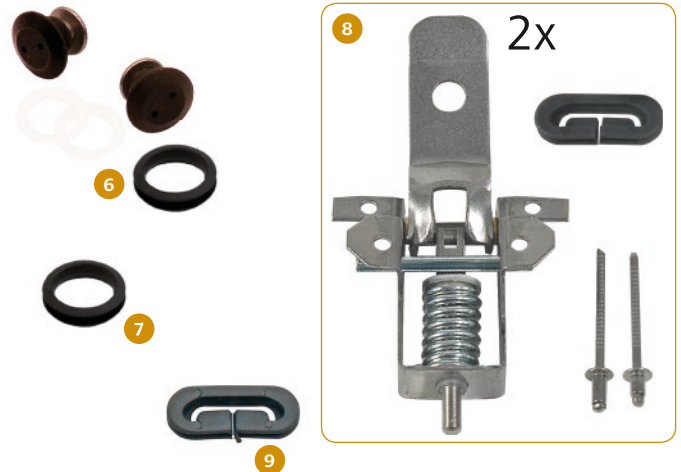
für	Durchmesser	Hersteller-Nr.	Art-Nr.
14 EK 2000	16 cm	407144126/7	<b>C-35778</b>
EK 2000	20 cm	407143992/3	<b>C-35779</b>
EK 2000	25 cm	407143991/5	<b>C-35780</b>

### Befestigungs-Set für Rost

für	Anzahl	Hersteller-Nr.	Art-Nr.
15 EK 2000, viereckige Kocher	4	407145152/2	<b>DO-50140</b>
16 EK 2000, dreieckige Kocher	5	407145150/6	<b>DO-50510</b>

### Bedienknebel

für	Farbe	Anzahl	Hersteller-Nr.	Art-Nr.
17 EK 85, EK 96	schwarz	3	407144869/2	<b>C-17776</b>
18 EK 2000, CE88, CE94	schwarz	4	407144678/7	<b>C-32720</b>
19 EK 2000, CE99	schwarz	4	407143984/0	<b>C-36329</b>



### Befestigungs-Set

für	Anzahl	Hersteller-Nr.	Art-Nr.
1 EK 2000, emailierte Modelle	4	407144086/3	C-37163
EK 2000, Edelstahlmodelle	4	407143986/5	C-37162
EK 2000, Edelstahlmodelle	7	407144575/5	C-37561

### Schraubenabdeckung für Kocher & Spülen

für	Farbe	Hersteller-Nr.	Art-Nr.
2 EK 2000, emailierte Modelle	schwarz	35916	C-35916
EK 2000, Edelstahlmodelle	schwarz	407145149/8	C-42442

### Unterlegscheibe für Befestigung

für	Farbe	Hersteller-Nr.	Art-Nr.
3 EK 2000, emailierte Modelle	schwarz	35915	C-35915
EK 2000, Edelstahlmodelle	schwarz	407145329/6	C-42441

### Ablauf für Spülen

	Hersteller-Nr.	Art-Nr.
4	407144404/8	C-34527

### Glasabdeckung für Kocher & Spülen

mit Größe	Hersteller-Nr.	Art-Nr.
5 41 x 33,5 cm	407144396/6	C-41772
40 x 44,5 cm	407144442/8	C-41762
46 x 33,5 cm	407144208/3	C-41767
52 x 44,5 cm	407144091/3	C-41761
60 x 44,5 cm	407144460/0	C-41766

### Befestigungs-Set für Glasabdeckung zu Kocher & Spülen

Ausführung	Beschreibung	Hersteller-Nr.	Art-Nr.
6 ab ca. 2004	Lochgröße ø 10 mm	407144272/9	C-41272

### Gummi-Griffring für Glasabdeckungen zu Kocher & Spülen

	Hersteller-Nr.	Art-Nr.
7	407144271/1	C-34001

### Scharnier für Glasabdeckungen zu Kocher & Spülen

für	Anzahl	Hersteller-Nr.	Art-Nr.
8 EK 2000	2	407145071/4	C-37441

### Gummiprofil für Scharnier zu Glasabdeckungen

für	Hersteller-Nr.	Art-Nr.
9 EK 2000	407145108/4	C-35068





## Glasabdeckung

für	Hersteller-Nr.	Art-Nr.
<b>10</b> 3-Flamm-Kocher Basic Line 340	SG930.BK	<b>TH-20090</b>
Spülbecken Basic Line 34	SMG0935.BK	<b>TH-20390</b>
Aufbaukocher Top Line 160	SMG0910.BK	<b>TH-20460</b>
Backofen Triplex	SMG0996.BK	<b>TH-20490</b>

## Scharnier für Glasabdeckungen

für	Hersteller-Nr.	Art-Nr.
<b>12</b> Kocher und Spülen	SPCC2003.BK	<b>TH-20200</b>

## Befestigungsklammer

für	Hersteller-Nr.	Art-Nr.
<b>14</b> Kocher Top Line 160	SMCC9305	<b>TH-20150</b>

## Befestigungsschraube

für	Hersteller-Nr.	Art-Nr.
<b>16</b> Aufbaukocher Top-Line 160	SPCX0121	<b>TH-20160</b>
<b>17</b> Kocher und Spülbecken Basic Line	SPCX01165	<b>TH-20220</b>

## Schraubenabdeckung

für	Hersteller-Nr.	Art-Nr.
<b>19</b> Kocher und Spülbecken	SPCX0391	<b>TH-20280</b>

## Glasabdeckung Triangle

für	Ausführung	Hersteller-Nr.	Art-Nr.
<b>11</b> Kocher Triangle Basic Line 330	links	SMGO940.BK	<b>TH-20080</b>
Kocher Triangle Basic Line 330	rechts	SMGO942.BK	<b>TH-20180</b>
Spüle Triangle Basic Line 33	links	SG945.BK	<b>TH-20190</b>
Spüle Triangle Basic Line 33	rechts	SG947.BK	<b>TH-20440</b>

## Befestigung

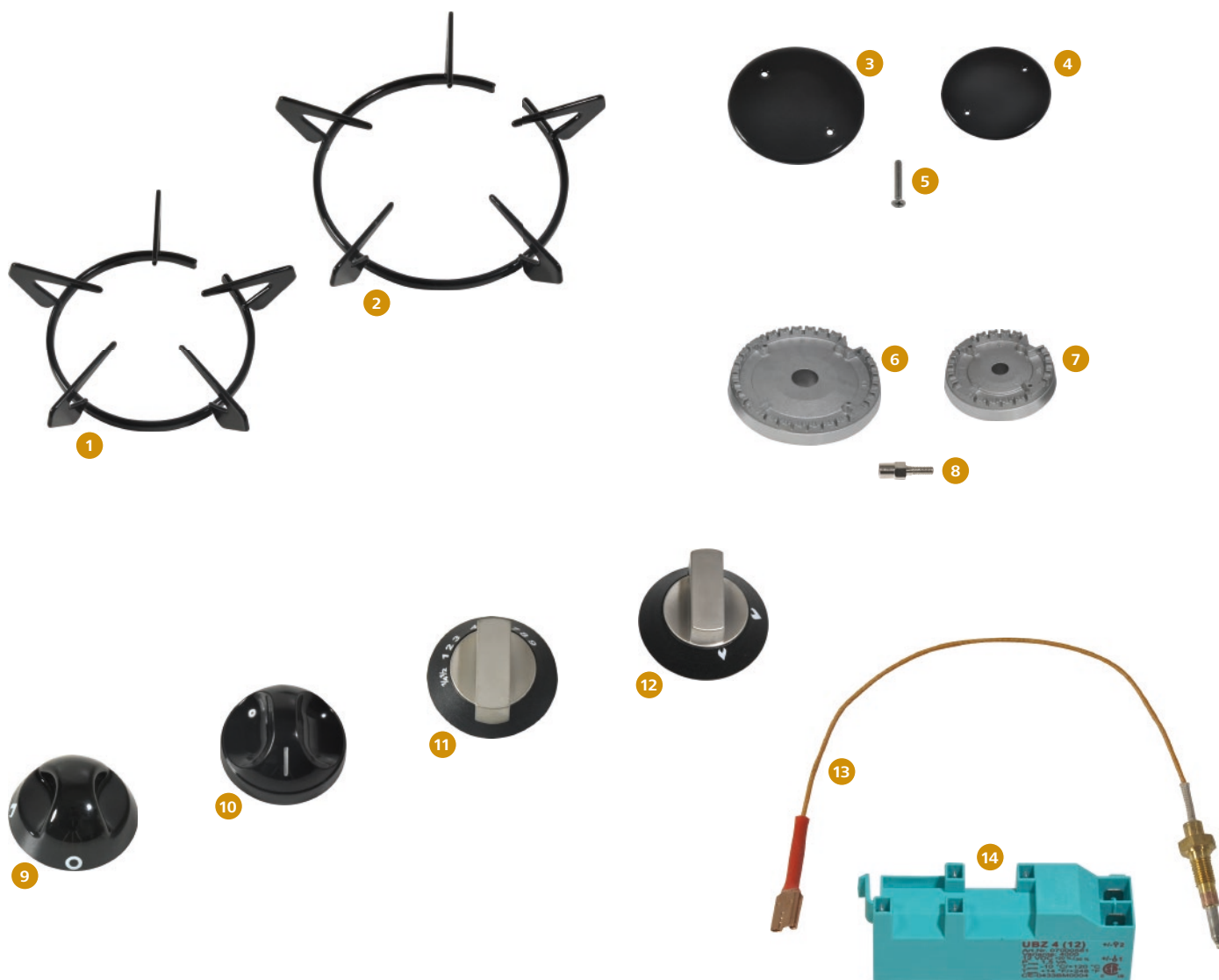
für	Hersteller-Nr.	Art-Nr.
<b>13</b> Kocher und Spülbecken Basic Line	SPCX0416	<b>TH-20130</b>

## Einrasthaken für Befestigung

für	Hersteller-Nr.	Art-Nr.
<b>15</b> Kocher und Spülbecken Basic Line	SPCX0417	<b>TH-20140</b>

## Hülse

für	Hersteller-Nr.	Art-Nr.
<b>18</b> Befestigungsschraube zu Kocher und Spülbecken Basic Line	SPCX0415	<b>TH-20210</b>



### Rost für Brenner

für	Ausführung	Hersteller-Nr.	Art-Nr.
1 Aufbaukocher Top Line 160	klein	SPCC0699.EN	TH-20110
2 Aufbaukocher Top Line 160	groß	SPCC0700.EN	TH-20470

### Befestigungsschraube für Brennerdeckel

	Hersteller-Nr.	Art-Nr.
5	SPCC0815	TH-20430

### Befestigungsschraube für Brenneroberteil

	Hersteller-Nr.	Art-Nr.
8	SPCC0814	TH-20530

### Bedienknebel

für	Hersteller-Nr.	Art-Nr.
9 Kocher Basic Line	SPCC0609.BK	TH-20060
10 Kocher Topline 160 und Backofen Duplex	SPCC0619BK	TH-20230
11 Backofen Triplex	SPCC0595.SA	TH-20320
12 Kocher zu Backofen Triplex	SPCC0590.SA	TH-20510

### Zündgerät 12 Volt

	Hersteller-Nr.	Art-Nr.
14	SPCC1393	TH-20560

### Brennerdeckel

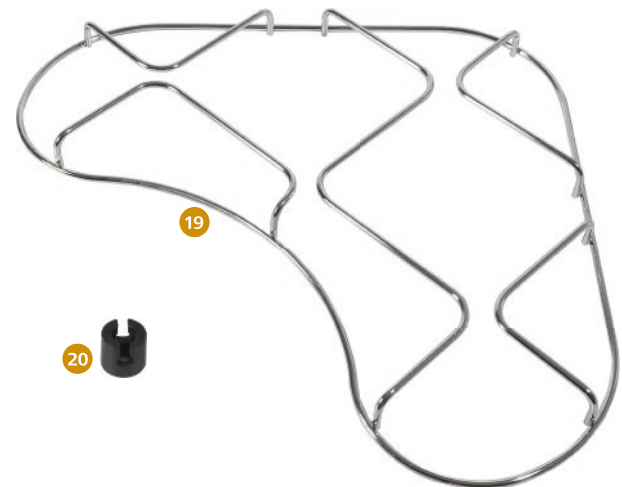
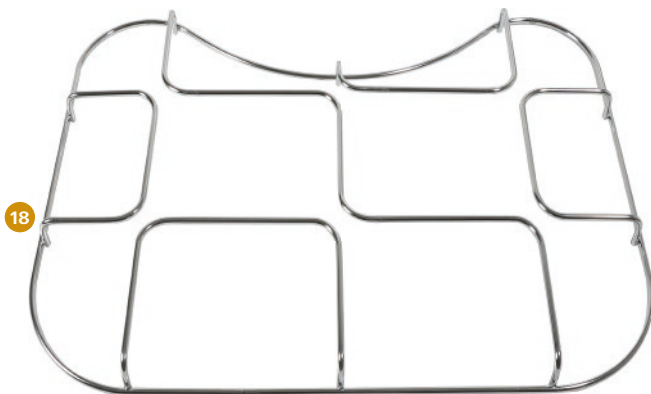
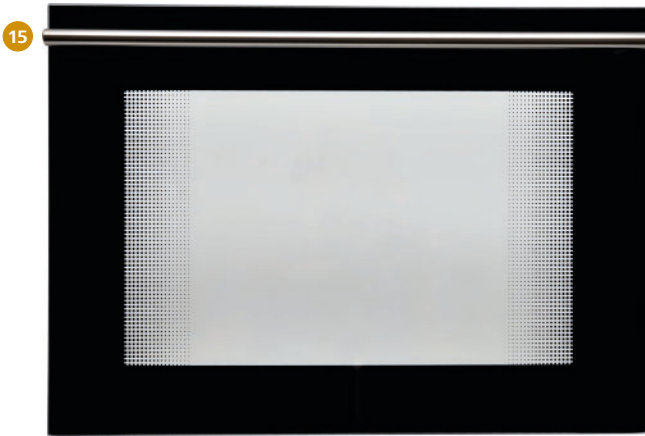
Ausführung	Hersteller-Nr.	Art-Nr.
3 groß	SPCC0833	TH-20410
4 klein	SPCC0813	TH-20420

### Brenneroberteil

Ausführung	Hersteller-Nr.	Art-Nr.
6 groß	SPCC0831	TH-20670
7 klein	SPCC0811	TH-20760

### Thermoelement

	Länge	Hersteller-Nr.	Art-Nr.
13	25 cm	SPCC1130	TH-20270
	45 cm	SPCC1132	TH-20350



## Türe für Backöfen

für	Hersteller-Nr.	Art-Nr.
15 Duplex und Triplex	SMAO3435.BK1.	TH-20040

## Wanne für Backöfen

für	Hersteller-Nr.	Art-Nr.
17 Duplex und Triplex	SMAC0066	TH-20020

## Halterung für Rost

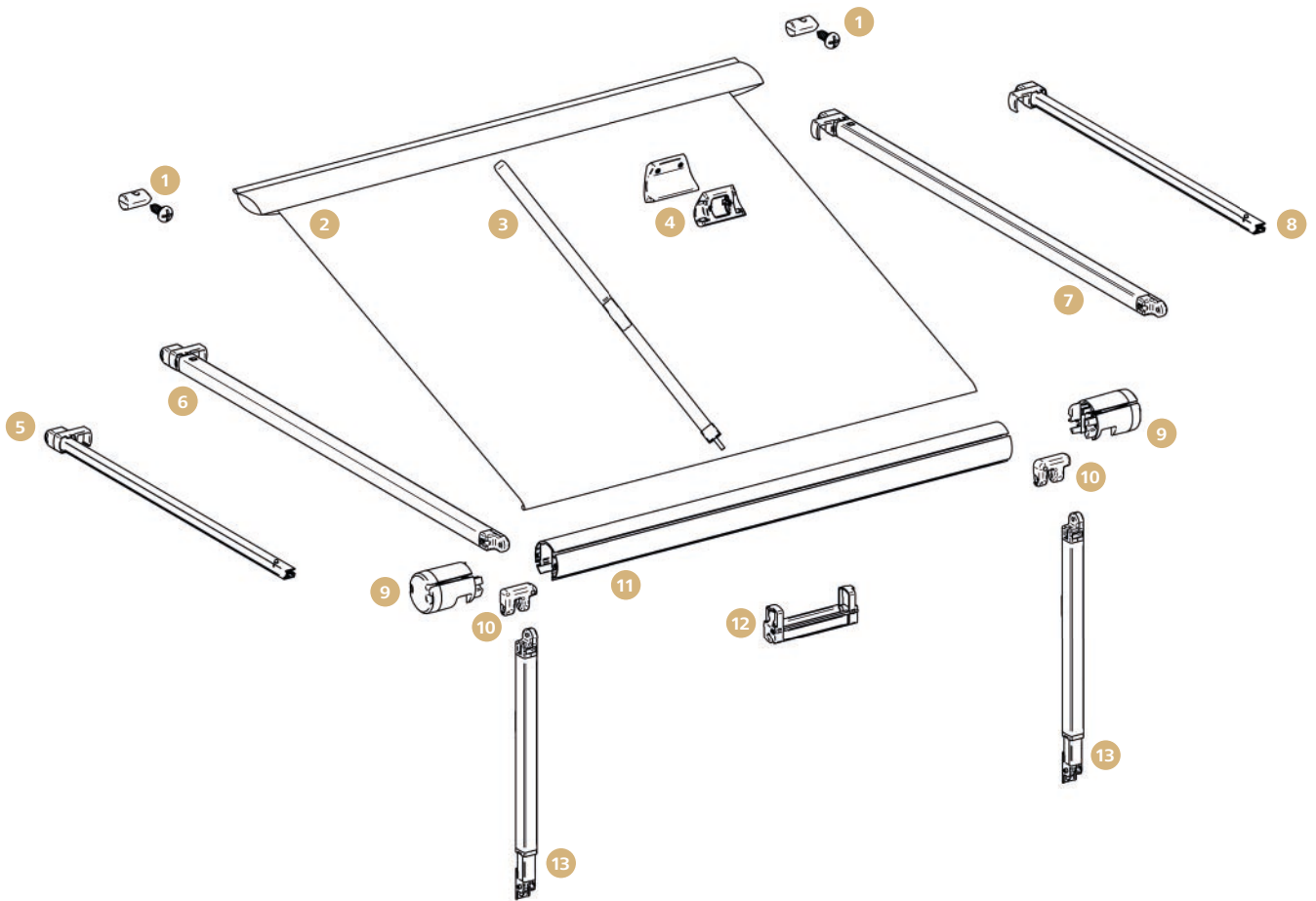
für	Hersteller-Nr.	Art-Nr.
20 Kocher Basic Line und Backofen Triplex	SPCC0647	TH-20240

## Rost für Backöfen

für	Hersteller-Nr.	Art-Nr.
16 Duplex und Triplex	SPCO0293	TH-20010

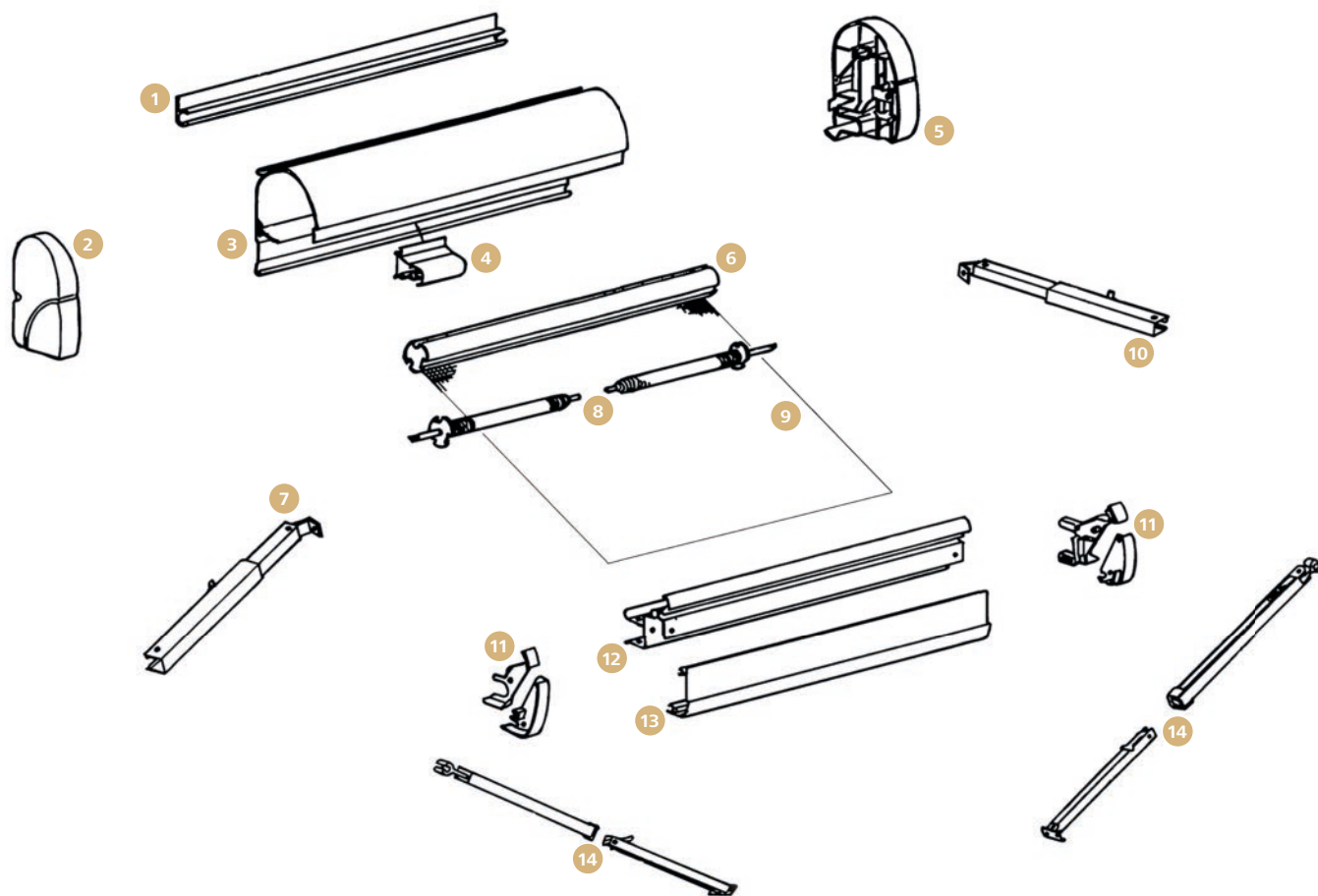
## Rost

für	Hersteller-Nr.	Art-Nr.
18 Kocher Basic Line 340	SPCC0691	TH-20400
o.Abb. Kocher zu Backofen Triplex	SPCC0684	TH-20500
19 Kocher Triangle Basic Line 330	SPCC0693	TH-20450



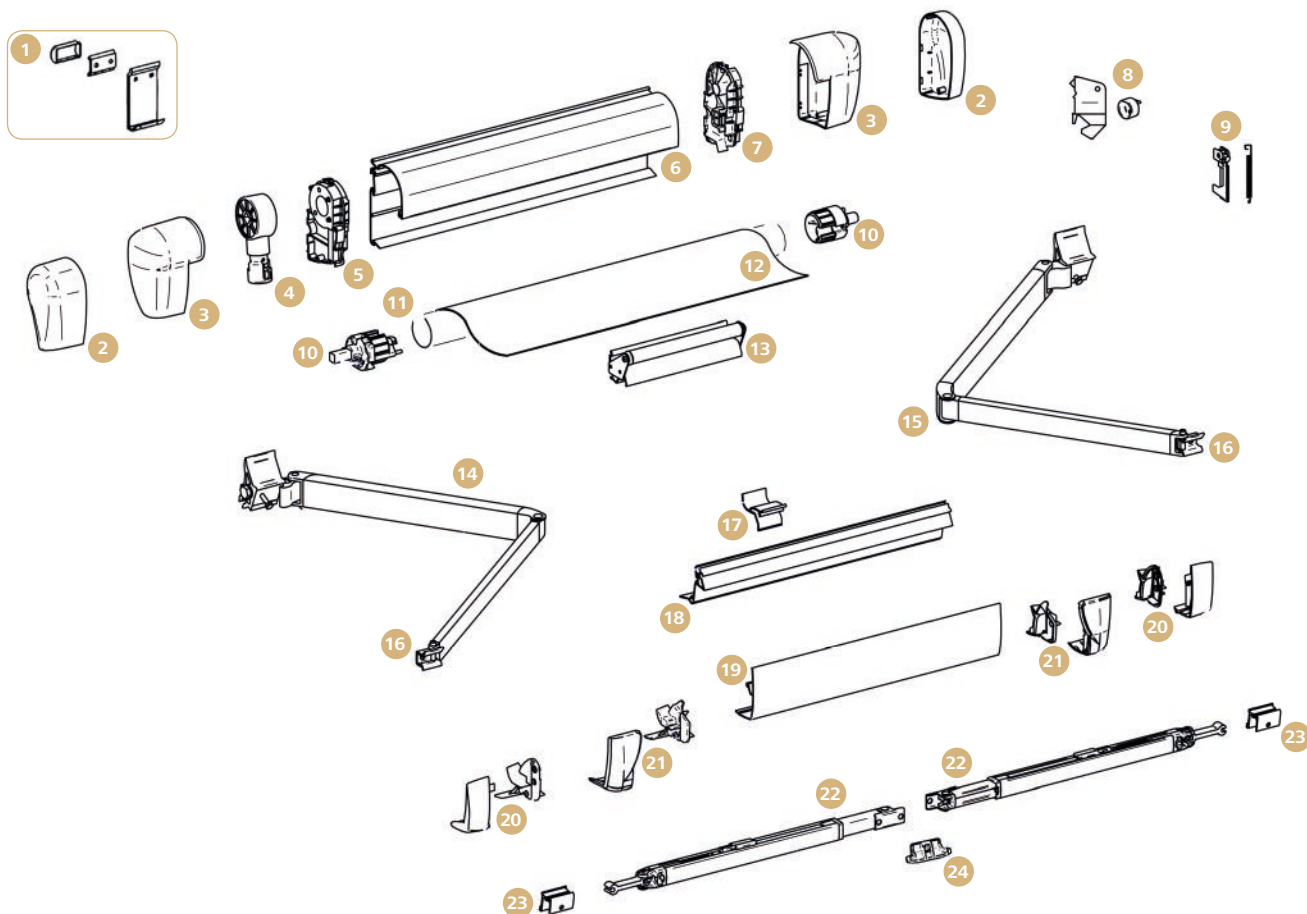
### Ersatzteile für Thule Omnistor 1200

	Art-Nr.		Art-Nr.
<b>1</b> Endstopper für Vorzeltschiene, 2 Stück	<b>B-101900</b>	<b>9</b> Frontblendenendkappen, Satz links und rechts	<b>B-602935</b>
<b>2</b> Tuch 2,3 x 2 m Mystic-Grau	<b>B-602917</b>	<b>10</b> Stützfuß- und Teleskoparm-Halterung, 2 Stück	<b>B-602947</b>
Tuch 2,6 x 2,2 m Mystic-Grau	<b>B-602919</b>	<b>11</b> Tuchrolle, Länge 2,3 m	<b>B-602908</b>
Tuch 3 x 2,5 m Mystic-Grau	<b>B-602921</b>	Tuchrolle, Länge 2,6 m	<b>B-602909</b>
Tuch 3,25 x 2,5 m Mystic-Grau	<b>B-602923</b>	Tuchrolle, Länge 3 m	<b>B-602910</b>
Tuch 3,5 x 2,5 m Mystic-Grau	<b>B-602925</b>	Tuchrolle, Länge 3,25 m	<b>B-602911</b>
Tuch 3,75 x 2,5 m Mystic-Grau	<b>B-602927</b>	Tuchrolle, Länge 3,5 m	<b>B-602912</b>
Tuch 4 x 2,5 m Mystic-Grau	<b>B-602929</b>	Tuchrolle, Länge 3,75 m	<b>B-602913</b>
Tuch 4,25 x 2,5 m Mystic-Grau	<b>B-602931</b>	Tuchrolle, Länge 4 m	<b>B-602914</b>
Tuch 4,5 x 2,5 m Mystic-Grau	<b>B-602933</b>	Tuchrolle, Länge 4,25 m	<b>B-602915</b>
Tuch 5 x 2,5 m Mystic-Grau	<b>B-602981</b>	Tuchrolle, Länge 4,5 m	<b>B-602916</b>
Tuch 5,5 x 2,5 m Mystic-Grau	<b>B-602983</b>	Tuchrolle, Länge 5 m	<b>B-602979</b>
Tuch 2,3 x 2 m Saphir-Blau	<b>B-602918</b>	Tuchrolle, Länge 5,5 m	<b>B-602980</b>
Tuch 2,6 x 2,2 m Saphir-Blau	<b>B-602920</b>	<b>12</b> Teleskoparm- und Stützfuß-Arretierung, 2,3 – 2,6 m	<b>B-602937</b>
Tuch 3 x 2,5 m Saphir-Blau	<b>B-602922</b>	Teleskoparm- und Stützfuß-Arretierung, 3 m	<b>B-602938</b>
Tuch 3,25 x 2,5 m Saphir-Blau	<b>B-602924</b>	Teleskoparm- und Stützfuß-Arretierung, 3,25 m	<b>B-602939</b>
Tuch 3,5 x 2,5 m Saphir-Blau	<b>B-602926</b>	Teleskoparm- und Stützfuß-Arretierung, 3,5 m	<b>B-602940</b>
Tuch 3,75 x 2,5 m Saphir-Blau	<b>B-602928</b>	Teleskoparm- und Stützfuß-Arretierung, 3,75 m	<b>B-602941</b>
Tuch 4 x 2,5 m Saphir-Blau	<b>B-602930</b>	Teleskoparm- und Stützfuß-Arretierung, 4 m	<b>B-602942</b>
Tuch 4,25 x 2,5 m Saphir-Blau	<b>B-602932</b>	Teleskoparm- und Stützfuß-Arretierung, 4,25 m	<b>B-602943</b>
Tuch 4,5 x 2,5 m Saphir-Blau	<b>B-602934</b>	Teleskoparm- und Stützfuß-Arretierung, 4,5 m	<b>B-602944</b>
Tuch 5 x 2,5 m Saphir-Blau	<b>B-602982</b>	Teleskoparm- und Stützfuß-Arretierung, 5 m	<b>B-602985</b>
Tuch 5,5 x 2,5 m Saphir-Blau	<b>B-602984</b>	Teleskoparm- und Stützfuß-Arretierung, 5,5 m	<b>B-602986</b>
<b>3</b> Spannstange, Auszug 2,5 m	<b>89 754</b>	<b>13</b> Stützfuß, 97 cm, für Markisenlänge 2,3 m	<b>B-602945</b>
<b>4</b> Teleskoparm- und Spannstangen-Halterung für Fahrzeugwand, 2 Stück	<b>B-602936</b>	Stützfuß, 112 cm, für Markisenlänge 2,6 m	<b>B-602946</b>
<b>5</b> Teleskoparm-Verlängerung links	<b>B-602977</b>	Stützfuß, 123 cm, für Markisenlänge 3 – 3,25 m	<b>B-602958</b>
<b>6</b> Teleskoparm 2,3 m, links	<b>B-602900</b>	Stützfuß, 153 cm, ab Markisenlänge 3,5 m	<b>B-602959</b>
Teleskoparm 2,6 m, links	<b>B-602901</b>		
Teleskoparm 3 – 3,25 m, links	<b>B-602902</b>		
Teleskoparm 3,5 – 5,5 m, links	<b>B-602903</b>		
<b>7</b> Teleskoparm 2,3 m, rechts	<b>B-602904</b>		
Teleskoparm 2,6 m, rechts	<b>B-602905</b>		
Teleskoparm 3 – 3,25 m, rechts	<b>B-602906</b>		
Teleskoparm 3,5 – 5,5 m, rechts	<b>B-602907</b>		
<b>8</b> Teleskoparm-Verlängerung rechts	<b>B-602978</b>		



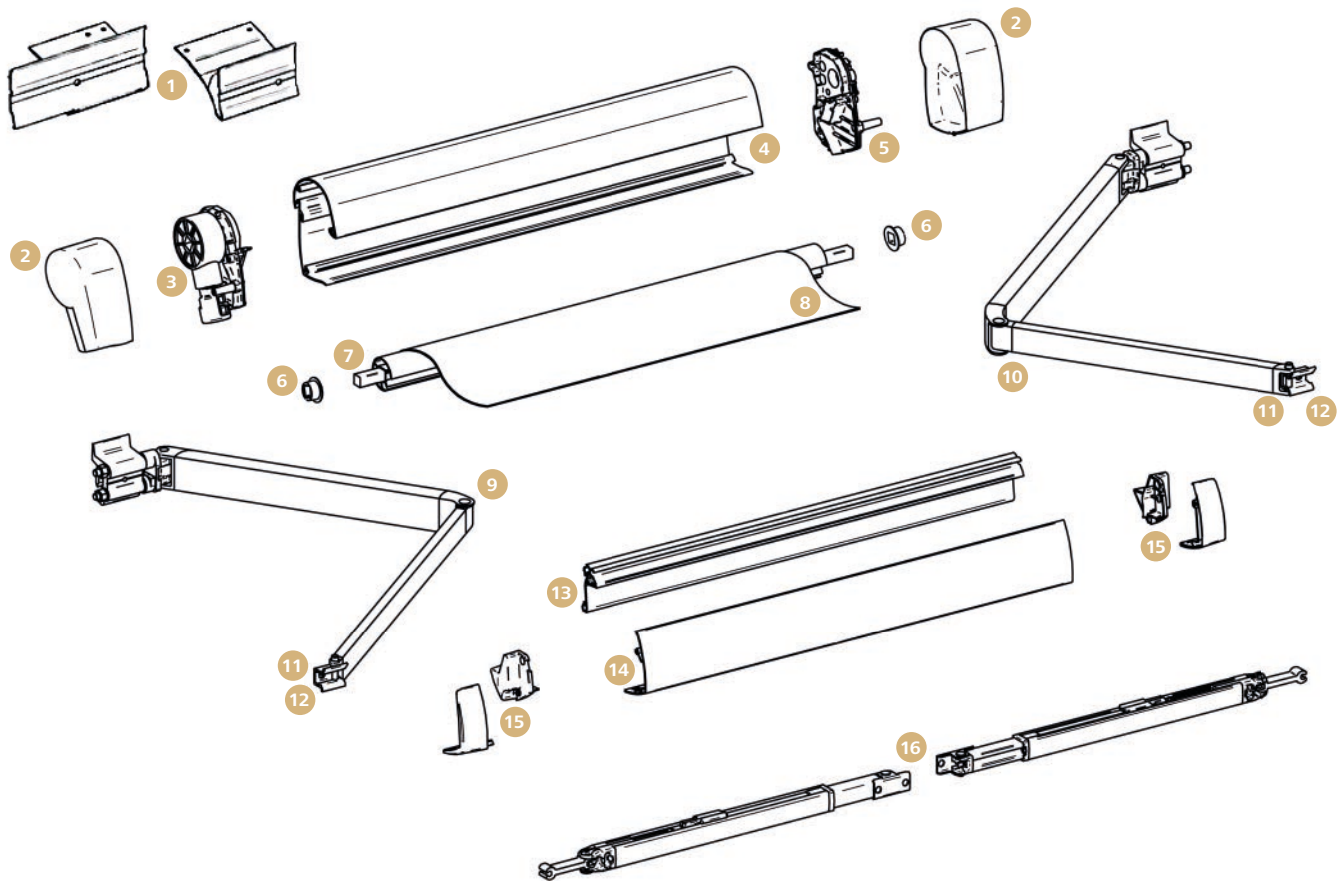
### Ersatzteile für Thule Omnistor 2000

	Art-Nr.
<b>1</b> Befestigungsschiene, Länge 3 m	<b>89 796</b>
<b>2</b> Endkappe, links	<b>B-230000</b>
<b>3</b> Gehäuse, Länge 1,9 m	<b>B-201101</b>
Gehäuse, Länge 2,6 m	<b>B-201201</b>
Gehäuse, Länge 3 m	<b>B-201301</b>
<b>4</b> Teleskoparm-Befestigung	<b>B-204800</b>
<b>5</b> Endkappe, rechts	<b>B-230100</b>
<b>6</b> Tuchrolle, Länge 1,9 m	<b>B-204100</b>
Tuchrolle, Länge 2,6 m	<b>B-204200</b>
Tuchrolle, Länge 3 m	<b>B-204300</b>
<b>7</b> Teleskoparm 1,9 m, links	<b>B-559000</b>
Teleskoparm 2,6 m, links	<b>B-559100</b>
Teleskoparm 3 m, links	<b>B-559200</b>
<b>8</b> Tuchrollen-Federwellen, Satz links und rechts	<b>B-230400</b>
<b>9</b> Tuch, 1,9 x 1,3 m, Alaska-Grau	<b>B-211904</b>
Tuch, 2,6 x 2 m, Alaska-Grau	<b>B-212604</b>
Tuch, 3 x 2,15 m, Alaska-Grau	<b>B-213004</b>
<b>10</b> Teleskoparm 1,9 m, rechts	<b>B-559300</b>
Teleskoparm 2,6 m, rechts	<b>B-559400</b>
Teleskoparm 3 m, rechts	<b>B-559500</b>
<b>11</b> Frontblendenendkappen, Satz links und rechts	<b>B-230201</b>
<b>12</b> Frontprofil, Länge 1,9 m	<b>B-203100</b>
Frontprofil, Länge 2,6 m	<b>B-203200</b>
Frontprofil, Länge 3 m	<b>B-203300</b>
<b>13</b> Frontblende, Länge 1,9 m	<b>B-202100</b>
Frontblende, Länge 2,6 m	<b>B-202200</b>
Frontblende, Länge 3 m	<b>B-202300</b>
<b>14</b> Stützfuß, 87 cm, für Markisenlänge 1,9 m	<b>B-444000</b>
Stützfuß, 123 cm, für Markisenlänge 2,6 m	<b>B-444200</b>
Stützfuß, 144 cm, für Markisenlänge 3 m	<b>B-444300</b>
<small>o. Abb.</small> Befestigungssatz Spannstange	<b>B-121100</b>
<small>o. Abb.</small> Spannstange, Auszug 1,3 m	<b>B-405910</b>
<small>o. Abb.</small> Spannstange, Auszug 2 m	<b>B-405900</b>
<small>o. Abb.</small> Spannstange, Auszug 2,15 m	<b>B-405800</b>



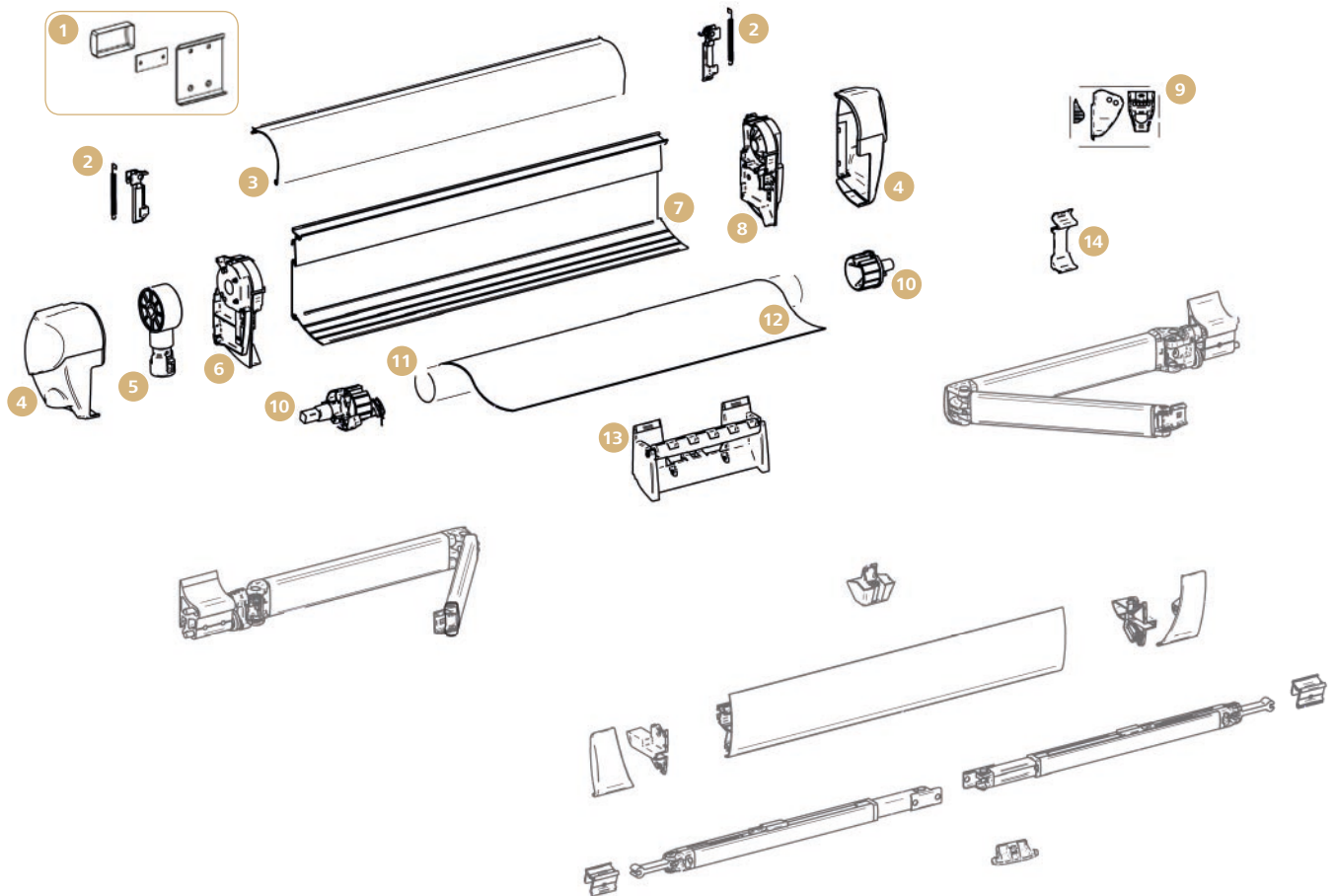
**Ersatzteile für Thule Omnistor 5002**

	Art.-Nr.		Art.-Nr.
<b>1</b> Montagesatz bis Markisenlänge 3,5 m	<b>B-445100</b>	<b>17</b> Frontblendenzuführung	<b>B-101200</b>
Montagesatz ab Markisenlänge 4 m	<b>B-445200</b>	<b>18</b> Frontprofil, weiß, Länge 2,6 m	<b>B-100326</b>
<b>2</b> Endkappen bis Baujahr 2004, weiß, Satz links und rechts	<b>B-440200</b>	Frontprofil, weiß, Länge 3 m	<b>B-100330</b>
<b>3</b> Endkappen ab Baujahr 2005, weiß, Satz links und rechts	<b>B-441200</b>	Frontprofil, weiß, Länge 3,5 m	<b>B-100335</b>
Endkappen ab Baujahr 2005, eloxiert, Satz links und rechts	<b>B-441210</b>	Frontprofil, weiß, Länge 4 m	<b>B-100340</b>
<b>4</b> Kurbelwerk	<b>B-440700</b>	Frontprofil, eloxiert, Länge 3 m	<b>B-100332</b>
<b>5</b> Endplatte, links	<b>B-440100</b>	Frontprofil, eloxiert, Länge 3,5 m	<b>B-100337</b>
<b>6</b> Gehäuse, weiß, Länge 2,6 m	<b>B-100126</b>	Frontprofil, eloxiert, Länge 4 m	<b>B-100342</b>
Gehäuse, weiß, Länge 3 m	<b>B-100130</b>	<b>19</b> Frontblende, weiß, Länge 2,6 m	<b>B-100226</b>
Gehäuse, weiß, Länge 3,5 m	<b>B-100135</b>	Frontblende, weiß, Länge 3 m	<b>B-100230</b>
Gehäuse, weiß, Länge 4 m	<b>B-100140</b>	Frontblende, weiß, Länge 3,5 m	<b>B-100235</b>
Gehäuse, eloxiert, Länge 3 m	<b>B-100132</b>	Frontblende, weiß, Länge 4 m	<b>B-100240</b>
Gehäuse, eloxiert, Länge 3,5 m	<b>B-100137</b>	Frontblende, eloxiert, Länge 3 m	<b>B-100232</b>
Gehäuse, eloxiert, Länge 4 m	<b>B-100142</b>	Frontblende, eloxiert, Länge 3,5 m	<b>B-100237</b>
<b>7</b> Endplatte, rechts	<b>B-440000</b>	Frontblende, eloxiert, Länge 4 m	<b>B-100242</b>
<b>8</b> Befestigungssatz Spannstange	<b>B-100301</b>	<b>20</b> Frontblendenendkappen bis Baujahr 2004, weiß, Satz links und rechts	<b>B-440300</b>
<b>9</b> Verriegelung, grün, Satz links und rechts	<b>B-542800</b>	<b>21</b> Frontblendenendkappen ab Baujahr 2005, weiß, Satz links und rechts	<b>B-441300</b>
<b>10</b> Tuchrollenendkappen, 48 mm, Satz links und rechts	<b>B-545700</b>	Frontblendenendkappen ab Baujahr 2005, eloxiert, Satz links und rechts	<b>B-441310</b>
<b>11</b> Tuchrolle, Länge 2,6 m	<b>B-502600</b>	<b>22</b> Stützfuß, 123 cm, für Markisenlänge 2,6 m	<b>B-444200</b>
Tuchrolle, Länge 3 m	<b>B-503000</b>	Stützfuß, 144 cm, für Markisenlänge 3 m	<b>B-444300</b>
Tuchrolle, Länge 3,5 m	<b>B-503500</b>	Stützfuß, 167 cm, für Markisenlänge 3,5 – 4 m	<b>B-444400</b>
Tuchrolle, Länge 4 m	<b>B-504000</b>	<b>23</b> Stützfuß-Befestigung Front	<b>B-443000</b>
<b>12</b> Tuch, 2,6 x 2 m, Alaska-Grau	<b>B-532604</b>	<b>24</b> Stützfuß-Arretierung in der Frontblende	<b>B-152101</b>
Tuch, 3 x 2,5 m, Alaska-Grau	<b>B-533004</b>	<small>o. Abb.</small> Spannstange Auszug 2 m	<b>B-407700</b>
Tuch, 3,5 x 2,5 m, Alaska-Grau	<b>B-533504</b>	<small>o. Abb.</small> Spannstange Auszug 2,5 m	<b>89 893</b>
Tuch, 4 x 2,5 m, Alaska-Grau	<b>B-534004</b>		
Tuch, 2,6 x 2 m, Blue-Sky	<b>B-532603</b>		
Tuch, 3 x 2,5 m, Blue-Sky	<b>B-533003</b>		
Tuch, 3,5 x 2,5 m, Blue-Sky	<b>B-533503</b>		
Tuch, 4 x 2,5 m, Blue-Sky	<b>B-534003</b>		
<b>13</b> Tuchführung ab Markisenlänge 3,5 m	<b>B-440600</b>		
<b>14</b> Gelenkarm, 2 m, für Markisenlänge 2,6 m, links	<b>B-551200</b>		
Gelenkarm, 2,5 m, für Markisenlänge 3 – 4 m, links	<b>B-551400</b>		
<b>15</b> Gelenkarm, 2 m, für Markisenlänge 2,6 m, rechts	<b>B-552200</b>		
Gelenkarm, 2,5 m, für Markisenlänge 3 – 4 m, rechts	<b>B-552400</b>		
<b>16</b> Gelenkarm-Befestigung, vorne, Satz links und rechts	<b>B-440500</b>		



**Ersatzteile für Thule Omnistor 5102**

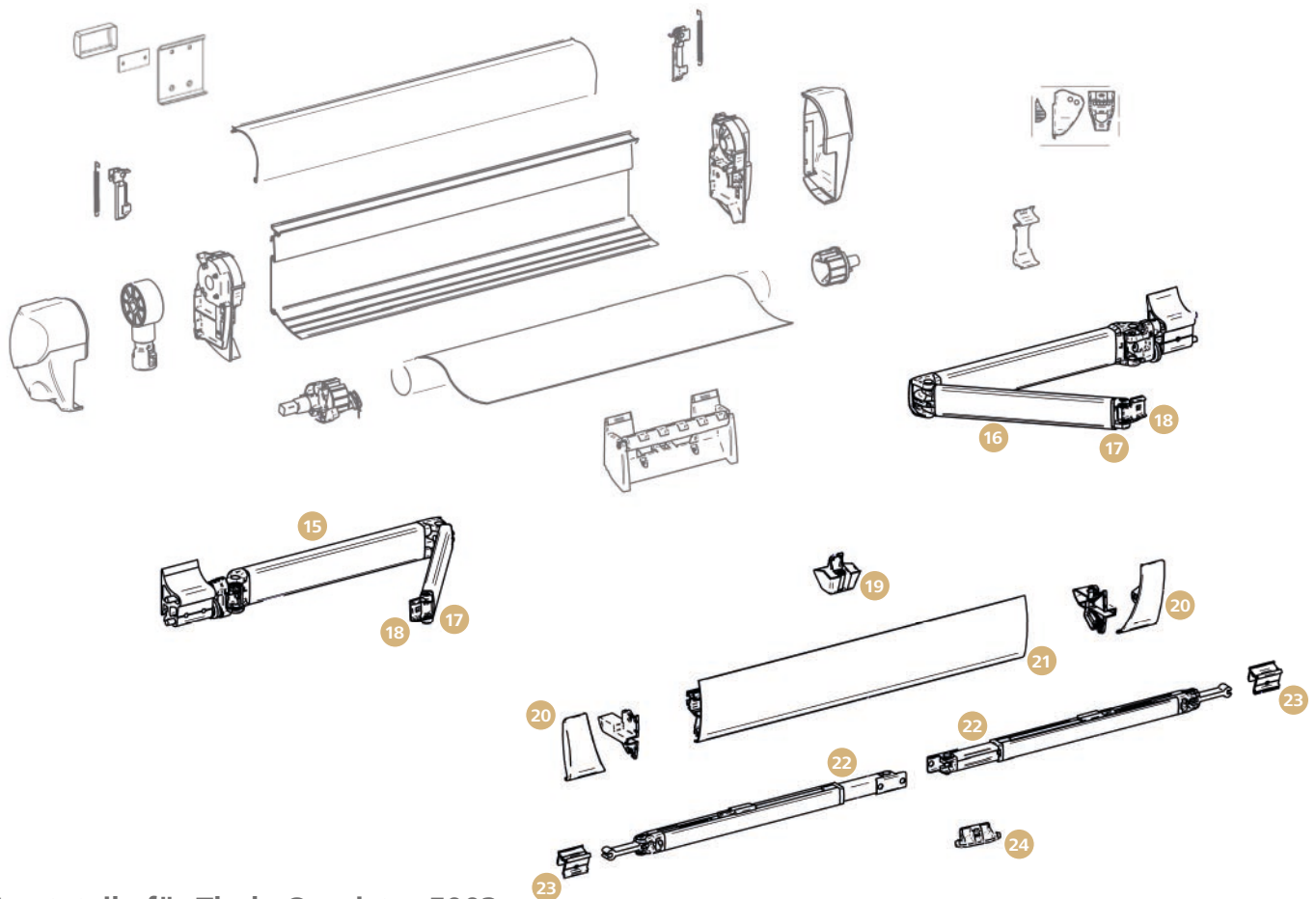
	Art-Nr.
<b>1</b> Montage-Adapterplatten	<b>B-401000</b>
<b>2</b> Endkappen, grau, Satz links und rechts	<b>B-350506</b>
Endkappen, anthrazit, Satz links und rechts	<b>B-350516</b>
<b>3</b> Endplatte inkl. Kurbelwerk, links	<b>B-350300</b>
<b>4</b> Gehäuse, grau, Länge 2,6 m	<b>B-350006</b>
Gehäuse, anthrazit, Länge 2,6 m	<b>B-602700</b>
<b>5</b> Endplatte, rechts	<b>B-350400</b>
<b>6</b> Tuchrollen-Nabe für Endplatte, Satz links und rechts	<b>B-602755</b>
<b>7</b> Tuchrolle komplett, Länge 2,6 m	<b>B-601954</b>
<b>8</b> Tuch, 2,6 x 2 m, Alaska-Grau	<b>B-122604</b>
Tuch, 2,6 x 2 m, Mystic-Grau	<b>B-122631</b>
<b>9</b> Gelenkarm, 2 m, links	<b>B-350900</b>
<b>10</b> Gelenkarm, 2 m, rechts	<b>B-351000</b>
<b>11</b> Gelenkarm-Endstück, Satz links und rechts	<b>B-602754</b>
<b>12</b> Gelenkarm-Befestigung, vorne, Satz links und rechts	<b>B-440500</b>
<b>13</b> Frontprofil, grau, Länge 2,6 m	<b>B-350200</b>
Frontprofil, anthrazit, Länge 2,6 m	<b>B-602359</b>
<b>14</b> Frontblende, grau, Länge 2,6 m	<b>B-350106</b>
Frontblende, anthrazit, Länge 2,6 m	<b>B-602701</b>
<b>15</b> Frontblendenendkappen, grau, Satz links und rechts	<b>B-351106</b>
Frontblendenendkappen, anthrazit, Satz links und rechts	<b>B-351116</b>
<b>16</b> Stützfuß, 123 cm, für Markisenlänge 2,6 m	<b>B-444200</b>
<small>o. Abb.</small> Stützfuß-Arretierung in der Frontblende	<b>B-152101</b>
<small>o. Abb.</small> Stützfuß-Befestigung Front	<b>B-443000</b>



## Ersatzteile für Thule Omnistor 5003

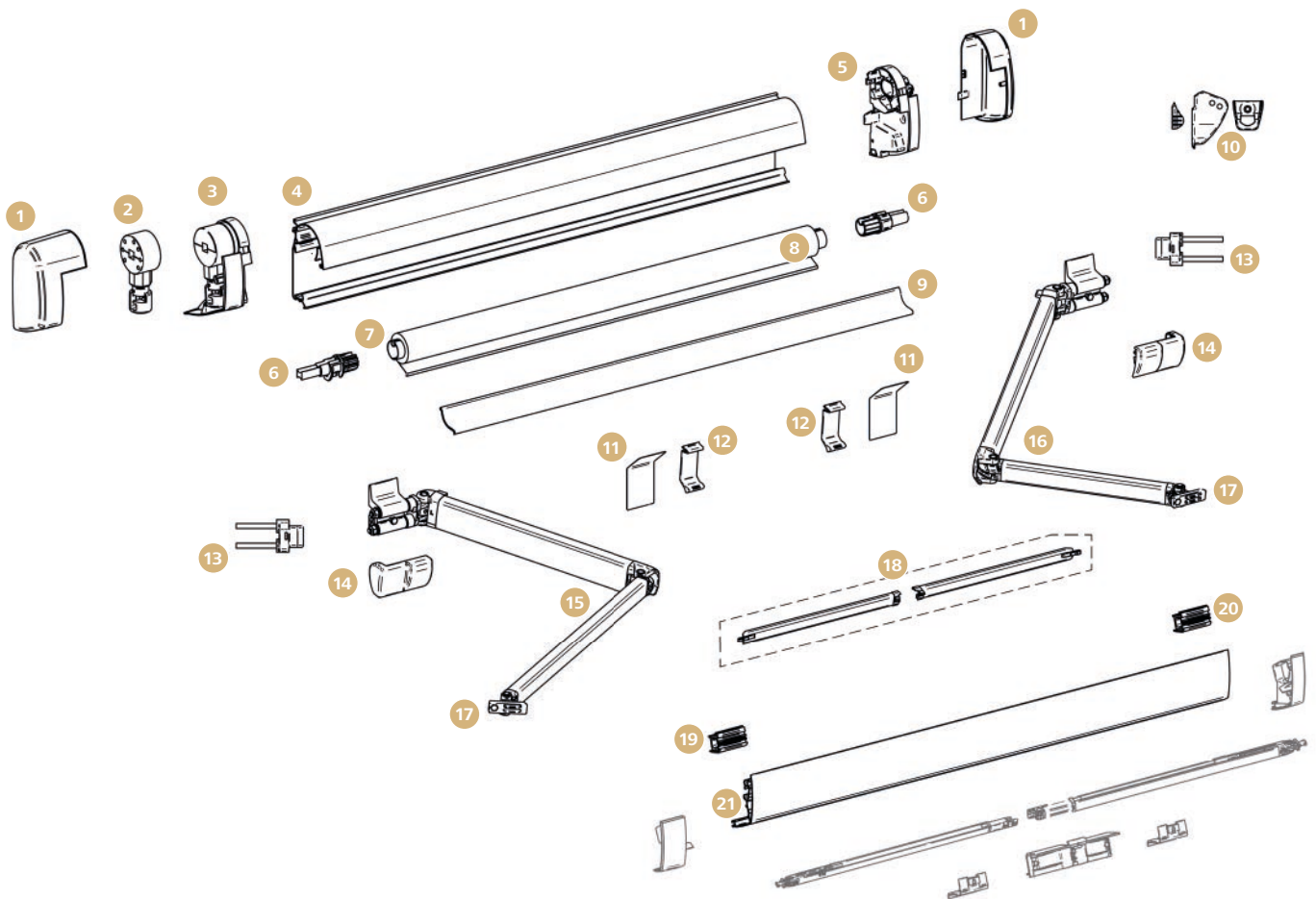
	Art-Nr.		Art-Nr.
<b>1</b> Montagesatz bis Markisenlänge 3 m	<b>B-445000</b>	<b>7</b> Gehäuse-Rückwand, anthrazit, Länge 3,5 m	<b>B-602685</b>
Montagesatz Markisenlänge 3,5 m	<b>B-445100</b>	Gehäuse-Rückwand, anthrazit, Länge 4 m	<b>B-602686</b>
Montagesatz Markisenlänge 4 m	<b>B-445200</b>	<b>8</b> Endplatte, rechts	<b>B-442400</b>
Montagesatz Markisenlänge 4,5 m	<b>B-445300</b>	<b>9</b> Befestigungssatz Spannstange	<b>B-443600</b>
<b>2</b> Verriegelung, grün, Satz links und rechts	<b>B-542800</b>	<b>10</b> Tuchrollenendkappen, 48 mm, bis Markisenlänge 3,5 m, Satz links und rechts	<b>B-545700</b>
<b>3</b> Gehäuse-Oberteil, weiß, Länge 2,6 m	<b>B-165126</b>	Tuchrollenendkappen, 52 mm, ab Markisenlänge 4 m, Satz links und rechts	<b>B-442600</b>
Gehäuse-Oberteil, weiß, Länge 3 m	<b>B-165130</b>	<b>11</b> Tuchrolle, 48 mm, Länge 2,6 m	<b>B-502600</b>
Gehäuse-Oberteil, weiß, Länge 3,5 m	<b>B-165135</b>	Tuchrolle, 48 mm, Länge 3 m	<b>B-503000</b>
Gehäuse-Oberteil, weiß, Länge 4 m	<b>B-165140</b>	Tuchrolle, 48 mm, Länge 3,5 m	<b>B-503500</b>
Gehäuse-Oberteil, weiß, Länge 4,5 m	<b>B-165145</b>	Tuchrolle, 52 mm, Länge 4 m	<b>B-580500</b>
Gehäuse-Oberteil, eloxiert, Länge 2,6 m	<b>B-165426</b>	Tuchrolle, 52 mm, Länge 4,5 m	<b>B-580600</b>
Gehäuse-Oberteil, eloxiert, Länge 3 m	<b>B-165430</b>	<b>12</b> Tuch, 2,6 x 2 m, Alaska-Grau	<b>B-052604</b>
Gehäuse-Oberteil, eloxiert, Länge 3,5 m	<b>B-165435</b>	Tuch, 3 x 2,5 m, Alaska-Grau	<b>B-053004</b>
Gehäuse-Oberteil, eloxiert, Länge 4 m	<b>B-165440</b>	Tuchrolle, 48 mm, Länge 3,5 m, Alaska-Grau	<b>B-053504</b>
Gehäuse-Oberteil, eloxiert, Länge 4,5 m	<b>B-165445</b>	Tuch, 4 x 2,5 m, Alaska-Grau	<b>B-054004</b>
Gehäuse-Oberteil, anthrazit, Länge 2,6 m	<b>B-602687</b>	Tuch, 4,5 x 2,5 m, Alaska-Grau	<b>B-054504</b>
Gehäuse-Oberteil, anthrazit, Länge 3 m	<b>B-602688</b>	Tuch, 2,6 x 2 m, Blue-Sky	<b>B-052603</b>
Gehäuse-Oberteil, anthrazit, Länge 3,5 m	<b>B-602689</b>	Tuch, 3 x 2,5 m, Blue-Sky	<b>B-053003</b>
Gehäuse-Oberteil, anthrazit, Länge 4 m	<b>B-602690</b>	Tuch, 3,5 x 2,5 m, Blue-Sky	<b>B-053503</b>
<b>4</b> Endkappen, weiß, Satz links und rechts	<b>B-442000</b>	Tuch, 4 x 2,5 m, Blue-Sky	<b>B-054003</b>
Endkappen, eloxiert, Satz links und rechts	<b>B-442010</b>	Tuch, 4,5 x 2,5 m, Blue-Sky	<b>B-054503</b>
Endkappen, anthrazit, Satz links und rechts	<b>B-602695</b>	Tuch, 2,6 x 2 m, Mystic-Grau	<b>B-052631</b>
<b>5</b> Kurbelwerk	<b>B-440700</b>	Tuch, 3 x 2,5 m, Mystic-Grau	<b>B-053031</b>
<b>6</b> Endplatte, links	<b>B-442300</b>	Tuch, 3,5 x 2,5 m, Mystic-Grau	<b>B-053531</b>
<b>7</b> Gehäuse-Rückwand, weiß, Länge 2,6 m	<b>B-165026</b>	Tuch, 4 x 2,5 m, Mystic-Grau	<b>B-054031</b>
Gehäuse-Rückwand, weiß, Länge 3 m	<b>B-165030</b>	Tuch, 4,5 x 2,5 m, Mystic-Grau	<b>B-054531</b>
Gehäuse-Rückwand, weiß, Länge 3,5 m	<b>B-165035</b>	Tuch, 2,6 x 2 m, Saphir-Blau	<b>B-052632</b>
Gehäuse-Rückwand, weiß, Länge 4 m	<b>B-165040</b>	Tuch, 3 x 2,5 m, Saphir-Blau	<b>B-053032</b>
Gehäuse-Rückwand, weiß, Länge 4,5 m	<b>B-165045</b>	Tuch, 3,5 x 2,5 m, Saphir-Blau	<b>B-053532</b>
Gehäuse-Rückwand, eloxiert, Länge 2,6 m	<b>B-165326</b>	Tuch, 4 x 2,5 m, Saphir-Blau	<b>B-054032</b>
Gehäuse-Rückwand, eloxiert, Länge 3 m	<b>B-165330</b>	Tuch, 4,5 x 2,5 m, Saphir-Blau	<b>B-054532</b>
Gehäuse-Rückwand, eloxiert, Länge 3,5 m	<b>B-165335</b>	<b>13</b> Tuchführung ab Markisenlänge 3,5 m	<b>B-442700</b>
Gehäuse-Rückwand, eloxiert, Länge 4 m	<b>B-165340</b>	<b>14</b> Gelenkarmführung, 2 Stück	<b>B-602327</b>
Gehäuse-Rückwand, eloxiert, Länge 4,5 m	<b>B-165345</b>		
Gehäuse-Rückwand, anthrazit, Länge 2,6 m	<b>B-602683</b>		
Gehäuse-Rückwand, anthrazit, Länge 3 m	<b>B-602684</b>		





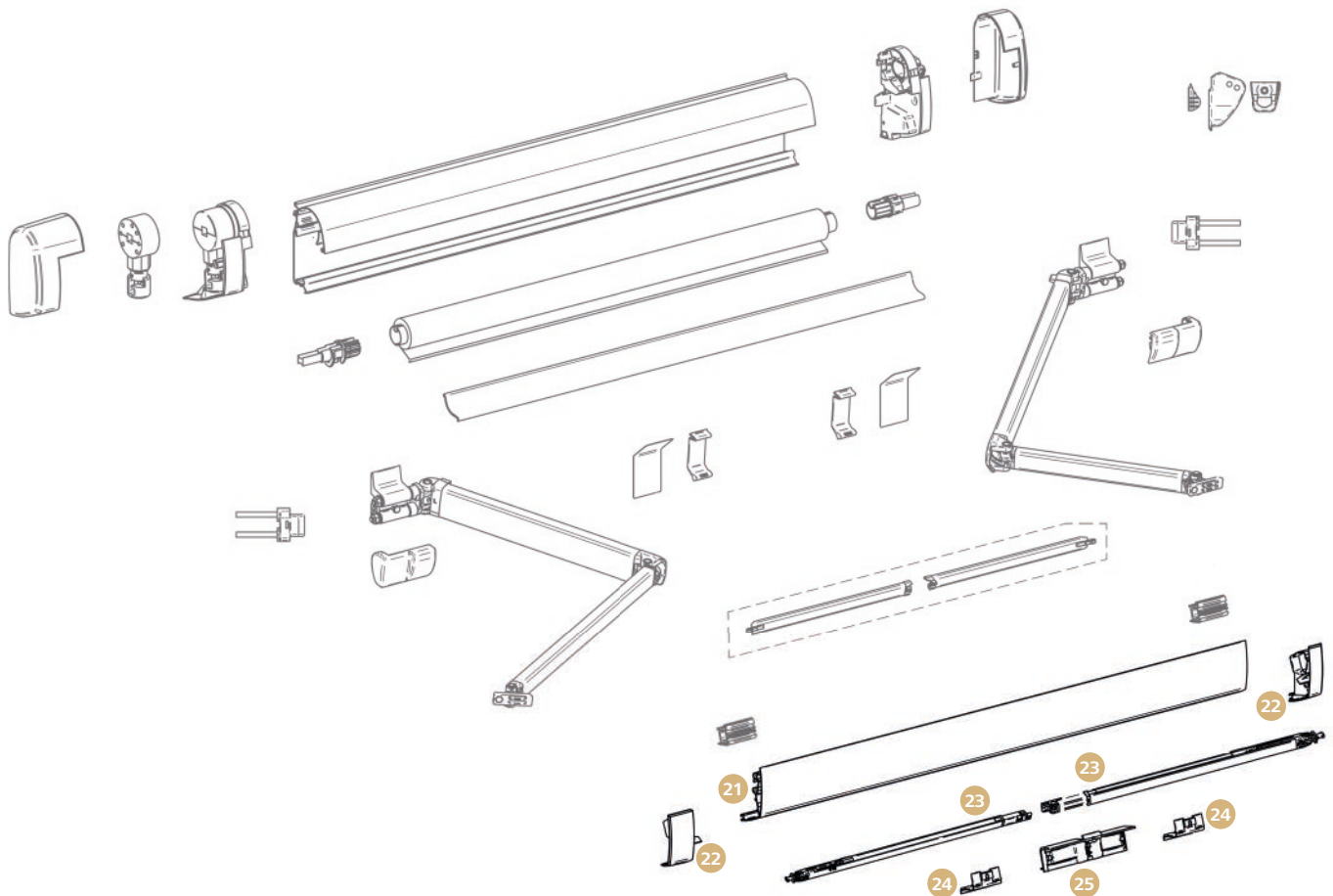
**Ersatzteile für Thule Omnistor 5003**

	Art-Nr.
<b>15</b> Gelenkarm, 2 m, für Markisenlänge 2,6 m, links	<b>B-163000</b>
Gelenkarm, 2,5 m, ab Markisenlänge 3 m, links	<b>B-163200</b>
<b>16</b> Gelenkarm, 2 m, für Markisenlänge 2,6 m, rechts	<b>B-163100</b>
Gelenkarm, 2,5 m, ab Markisenlänge 3 m, rechts	<b>B-163300</b>
<b>17</b> Gelenkarm-Endstück, Satz links und rechts	<b>B-602756</b>
<b>18</b> Gelenkarm-Befestigung, vorne, Satz links und rechts	<b>B-442900</b>
<b>19</b> Frontblendenzuführung	<b>B-443500</b>
<b>20</b> Frontblendenendkappen, weiß, Satz links und rechts	<b>B-442100</b>
Frontblendenendkappen, eloxiert, Satz links und rechts	<b>B-442110</b>
Frontblendenendkappen, anthrazit, Satz links und rechts	<b>B-602696</b>
<b>21</b> Frontblende, weiß, Länge 2,6 m	<b>B-165226</b>
Frontblende, weiß, Länge 3 m	<b>B-165230</b>
Frontblende, weiß, Länge 3,5 m	<b>B-165235</b>
Frontblende, weiß, Länge 4 m	<b>B-165240</b>
Frontblende, weiß, Länge 4,5 m	<b>B-165245</b>
Frontblende, eloxiert, Länge 2,6 m	<b>B-165526</b>
Frontblende, eloxiert, Länge 3 m	<b>B-165530</b>
Frontblende, eloxiert, Länge 3,5 m	<b>B-165535</b>
Frontblende, eloxiert, Länge 4 m	<b>B-165540</b>
Frontblende, eloxiert, Länge 4,5 m	<b>B-165545</b>
Frontblende, anthrazit, Länge 2,6 m	<b>B-602691</b>
Frontblende, anthrazit, Länge 3 m	<b>B-602692</b>
Frontblende, anthrazit, Länge 3,5 m	<b>B-602693</b>
Frontblende, anthrazit, Länge 4 m	<b>B-602694</b>
<b>22</b> Stützfuß, 123 cm, für Markisenlänge 2,6 m	<b>B-444200</b>
Stützfuß, 144 cm, für Markisenlänge 3 m	<b>B-444300</b>
Stützfuß, 167 cm, für Markisenlänge 3,5 – 4,5 m	<b>B-444400</b>
<b>23</b> Stützfuß-Befestigung Front	<b>B-443000</b>
<b>24</b> Stützfuß-Arretierung in der Frontblende	<b>B-152101</b>
<small>o. Abb.</small> Spannstange Auszug 2 m	<b>89 741</b>
<small>o. Abb.</small> Spannstange Auszug 2,5 m	<b>89 742</b>



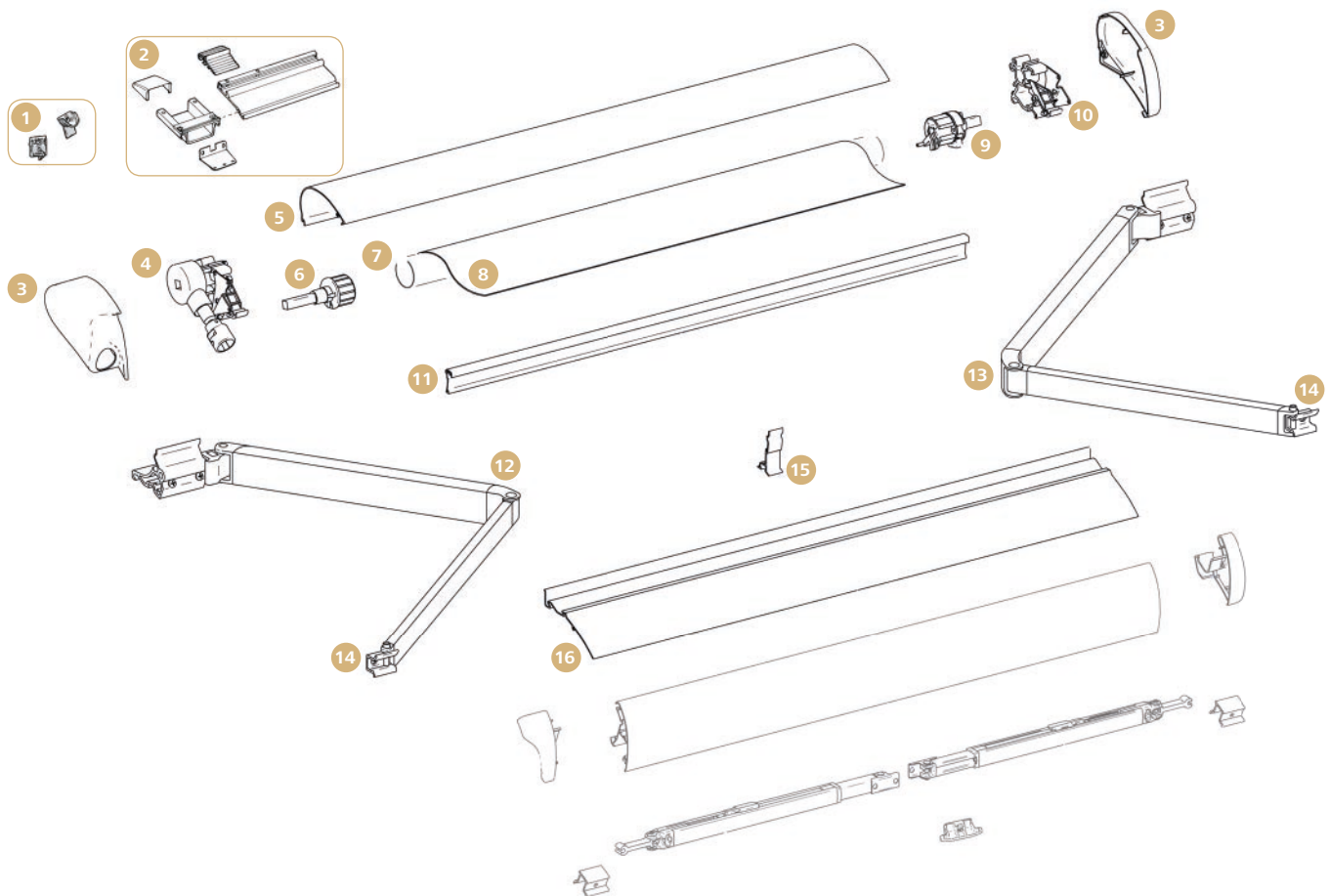
### Ersatzteile für Thule Omnistor 5200

	Art-Nr.		Art-Nr.
<b>1</b> Endkappen, weiß, Satz links und rechts	<b>B-603065</b>	Tuch, 3 x 2,5 m, Blue-Sky	<b>B-603048</b>
Endkappen, eloxiert, Satz links und rechts	<b>B-603066</b>	Tuch, 3,5 x 2,5 m, Blue-Sky	<b>B-603051</b>
Endkappen, anthrazit, Satz links und rechts	<b>B-603067</b>	Tuch, 4 x 2,5 m, Blue-Sky	<b>B-603054</b>
<b>2</b> Kurbelwerk	<b>B-440700</b>	Tuch, 4,5 x 2,5 m, Blue-Sky	<b>B-603057</b>
<b>3</b> Endplatte, weiß, links	<b>B-603071</b>	Tuch, 2,6 x 2 m, Mystic-Grau	<b>B-602663</b>
Endplatte, eloxiert, links	<b>B-603095</b>	Tuch, 3 x 2,5 m, Mystic-Grau	<b>B-602202</b>
Endplatte, anthrazit, links	<b>B-603097</b>	Tuch, 3,5 x 2,5 m, Mystic-Grau	<b>B-602204</b>
<b>4</b> Gehäuse, weiß, Länge 2,6 m	<b>B-602994</b>	Tuch, 4 x 2,5 m, Mystic-Grau	<b>B-602206</b>
Gehäuse, weiß, Länge 3 m	<b>B-602995</b>	Tuch, 4,5 x 2,5 m, Mystic-Grau	<b>B-602208</b>
Gehäuse, weiß, Länge 3,5 m	<b>B-602996</b>	Tuch, 2,6 x 2 m, Saphir-Blau	<b>B-602664</b>
Gehäuse, weiß, Länge 4 m	<b>B-602997</b>	Tuch, 3 x 2,5 m, Saphir-Blau	<b>B-602203</b>
Gehäuse, weiß, Länge 4,5 m	<b>B-602998</b>	Tuch, 3,5 x 2,5 m, Saphir-Blau	<b>B-602205</b>
Gehäuse, eloxiert, Länge 2,6 m	<b>B-603002</b>	Tuch, 4 x 2,5 m, Saphir-Blau	<b>B-602207</b>
Gehäuse, eloxiert, Länge 3 m	<b>B-603003</b>	Tuch, 4,5 x 2,5 m, Saphir-Blau	<b>B-602209</b>
Gehäuse, eloxiert, Länge 3,5 m	<b>B-603004</b>	<b>9</b> Rückenprofil, Länge 2,6 m	<b>B-602665</b>
Gehäuse, eloxiert, Länge 4 m	<b>B-603005</b>	Rückenprofil, Länge 3 m	<b>B-602284</b>
Gehäuse, eloxiert, Länge 4,5 m	<b>B-603006</b>	Rückenprofil, Länge 3,5 m	<b>B-602285</b>
Gehäuse, anthrazit, Länge 2,6 m	<b>B-603008</b>	Rückenprofil, Länge 4 m	<b>B-602221</b>
Gehäuse, anthrazit, Länge 3 m	<b>B-603009</b>	Rückenprofil, Länge 4,5 m	<b>B-602222</b>
Gehäuse, anthrazit, Länge 3,5 m	<b>B-603010</b>	<b>10</b> Befestigungssatz komplett für Spannstange und Klemmprofil	<b>B-603099</b>
Gehäuse, anthrazit, Länge 4 m	<b>B-603011</b>	<b>11</b> Gehäuse-Stütze	<b>B-603073</b>
<b>5</b> Endplatte, weiß, rechts	<b>B-603072</b>	<b>12</b> Gelenkarmführung, 2 Stück	<b>B-602327</b>
Endplatte, eloxiert, rechts	<b>B-603096</b>	<b>13</b> Gelenkarmscharnier, Satz links und rechts	<b>B-602811</b>
Endplatte, anthrazit, rechts	<b>B-603098</b>	<b>14</b> Abdeckung für Gelenkarm-Befestigung, Satz links und rechts	<b>B-602235</b>
<b>6</b> Tuchrollenendkappen, Satz links und rechts	<b>B-602219</b>	<b>15</b> Gelenkarm, 2 m, für Markisenlänge 2,6 m, links	<b>B-603084</b>
<b>7</b> Tuchrolle, Länge 2,6 m	<b>B-602658</b>	Gelenkarm, 2,5 m, ab Markisenlänge 3 m, links	<b>B-603085</b>
Tuchrolle, Länge 3 m	<b>B-602186</b>	<b>16</b> Gelenkarm, 2 m, für Markisenlänge 2,6 m, rechts	<b>B-603088</b>
Tuchrolle, Länge 3,5 m	<b>B-602187</b>	Gelenkarm, 2,5 m, ab Markisenlänge 3 m, rechts	<b>B-603089</b>
Tuchrolle, Länge 4 m	<b>B-602188</b>	<b>17</b> Gelenkarm-Befestigung, vorne, Satz links und rechts	<b>B-603091</b>
Tuchrolle, Länge 4,5 m	<b>B-602189</b>	<b>18</b> Spannarm-Set	<b>89 739</b>
<b>8</b> Tuch, 2,6 x 2 m, Alaska-Grau	<b>B-603046</b>	<b>19</b> Stützfuß-Befestigung Front, links	<b>B-603074</b>
Tuch, 3 x 2,5 m, Alaska-Grau	<b>B-603049</b>	<b>20</b> Stützfuß-Befestigung Front, rechts	<b>B-603075</b>
Tuch, 3,5 x 2,5 m, Alaska-Grau	<b>B-603052</b>	<b>21</b> Frontblende, weiß, Länge 2,6 m	<b>B-603017</b>
Tuch, 4 x 2,5 m, Alaska-Grau	<b>B-603055</b>	Frontblende, weiß, Länge 3 m	<b>B-603018</b>
Tuch, 4,5 x 2,5 m, Alaska-Grau	<b>B-603058</b>	Frontblende, weiß, Länge 3,5 m	<b>B-603019</b>
Tuch, 2,6 x 2 m, Blue-Sky	<b>B-603045</b>	Frontblende, weiß, Länge 4 m	<b>B-603020</b>



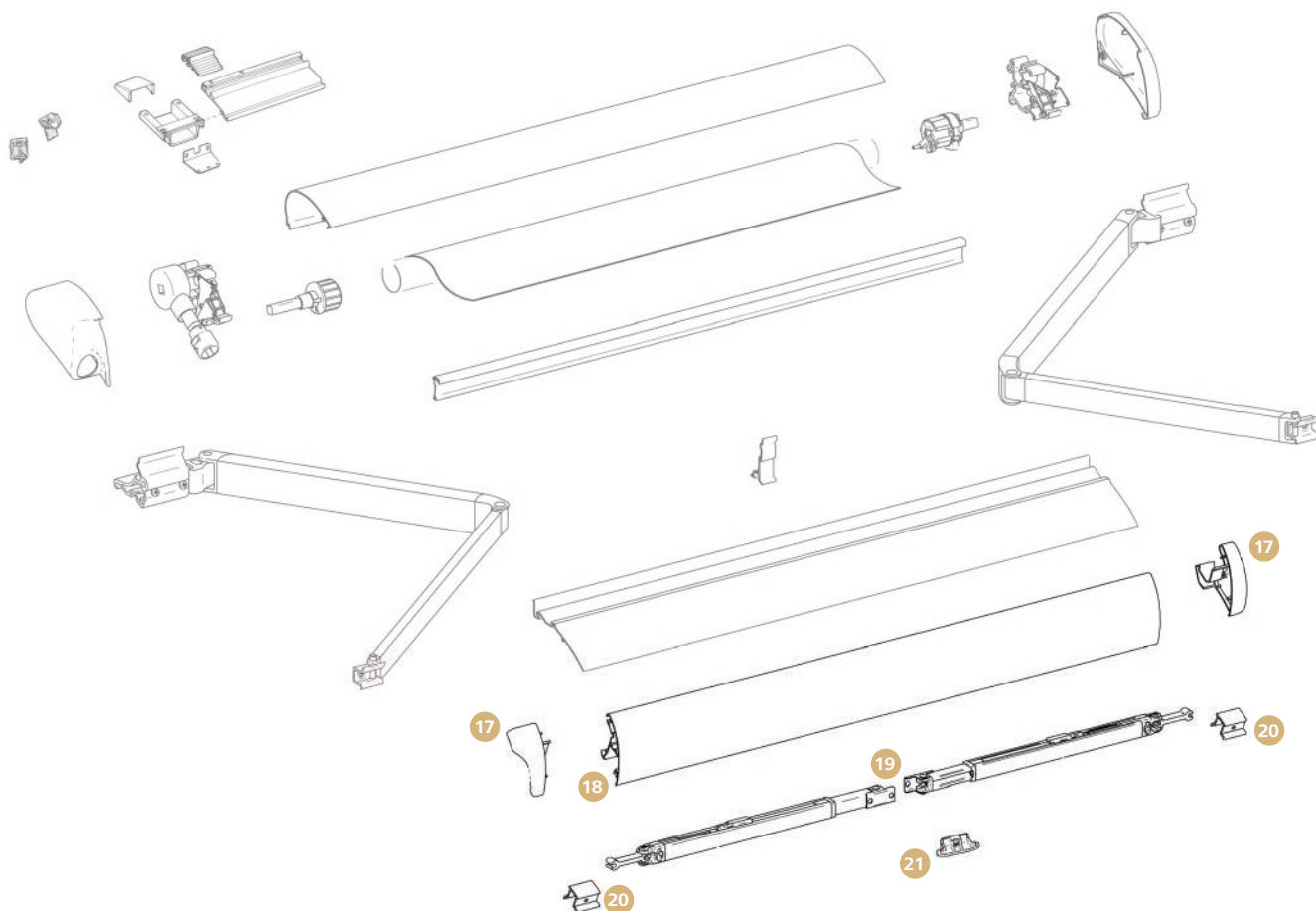
## Ersatzteile für Thule Omnistor 5200

	Art-Nr.
<b>21</b> Frontblende, weiß, Länge 4,5 m	<b>B-603021</b>
Frontblende, eloxiert, Länge 2,6 m	<b>B-603025</b>
Frontblende, eloxiert, Länge 3 m	<b>B-603026</b>
Frontblende, eloxiert, Länge 3,5 m	<b>B-603027</b>
Frontblende, eloxiert, Länge 4 m	<b>B-603028</b>
Frontblende, eloxiert, Länge 4,5 m	<b>B-603029</b>
Frontblende, anthrazit, Länge 2,6 m	<b>B-603031</b>
Frontblende, anthrazit, Länge 3 m	<b>B-603032</b>
Frontblende, anthrazit, Länge 3,5 m	<b>B-603033</b>
Frontblende, anthrazit, Länge 4 m	<b>B-603034</b>
<b>22</b> Frontblendenendkappen, weiß, Satz links und rechts	<b>B-603068</b>
Frontblendenendkappen, eloxiert, Satz links und rechts	<b>B-603069</b>
Frontblendenendkappen, anthrazit, Satz links und rechts	<b>B-603070</b>
<b>23</b> Stützfuß, 118 cm, für Markisenlänge 2,6 m	<b>B-603079</b>
Stützfuß, 138 cm, für Markisenlänge 3 m	<b>B-603080</b>
Stützfuß, 162 cm, ab Markisenlänge 3,5 m	<b>B-603081</b>
<b>24</b> Arretierungs-Clipse für Front für Stützfüße, 2 Stück	<b>B-603092</b>
<b>25</b> Stützfuß-Arretierung in der Frontblende	<b>B-603090</b>
<small>o. Abb.</small> Spannstange Auszug 2 m	<b>89 741</b>
<small>o. Abb.</small> Spannstange Auszug 2,5 m	<b>89 742</b>



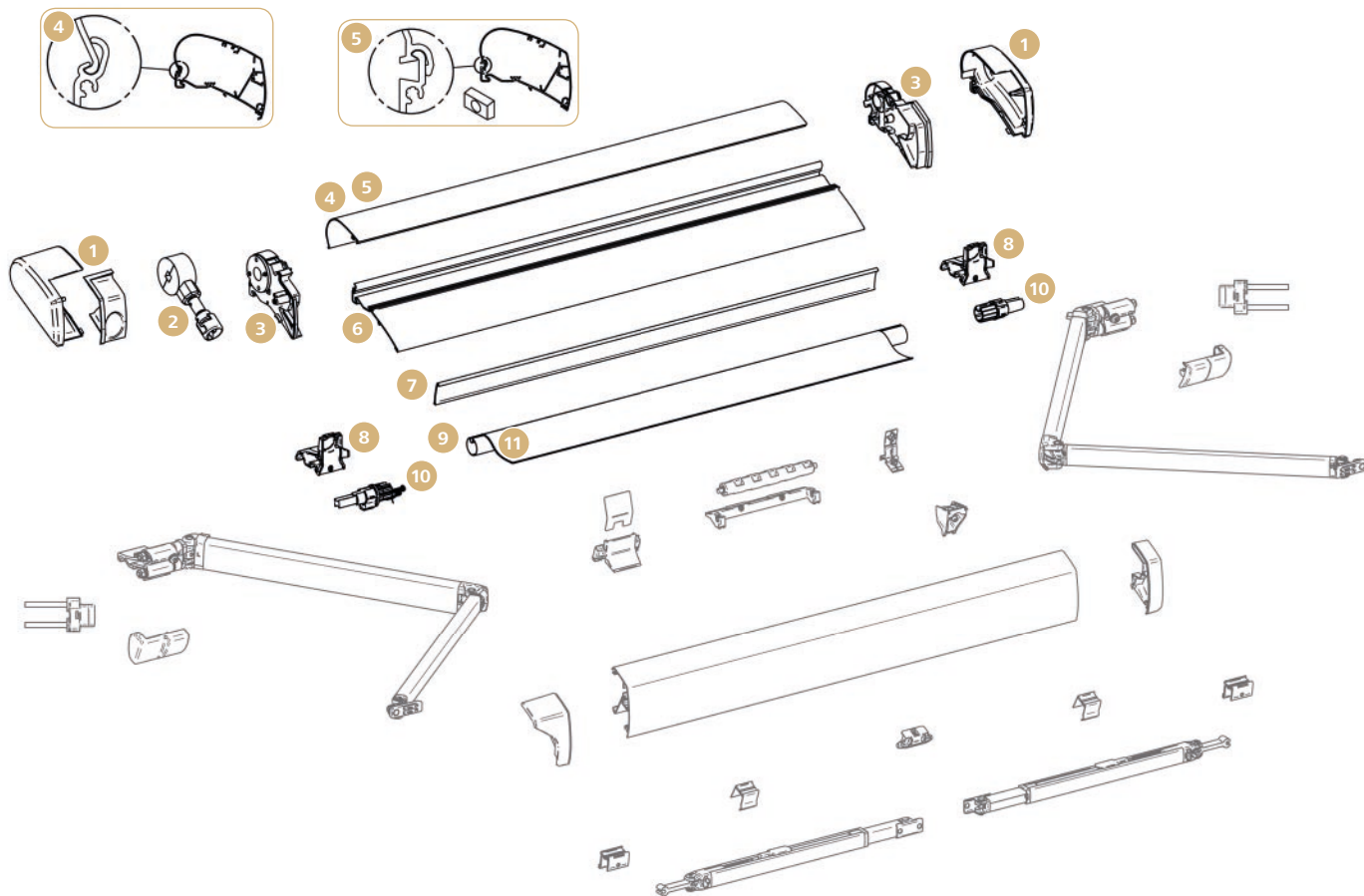
### Ersatzteile für Thule Omnistor 6002

	Art-Nr.		Art-Nr.
<b>1</b> Befestigungssatz Spannstange	<b>B-100000</b>	<b>8</b> Tuch, 3,25 x 2,5 m, Blue-Sky	<b>B-202403</b>
<b>2</b> Montagesatz bis Markisenlänge 3,5 m	<b>B-201400</b>	Tuch, 3,5 x 2,5 m, Blue-Sky	<b>B-202203</b>
Montagesatz ab Markisenlänge 3,75 m	<b>B-201500</b>	Tuch, 3,75 x 2,5 m, Blue-Sky	<b>B-202303</b>
<b>3</b> Endkappen, weiß, Satz links und rechts	<b>B-200000</b>	Tuch, 4 x 2,5 m, Blue-Sky	<b>B-202703</b>
Endkappen, eloxiert, Satz links und rechts	<b>B-200400</b>	Tuch, 2,6 x 2 m, Mystic-Grau	<b>B-202031</b>
Endkappen, anthrazit, Satz links und rechts	<b>B-200200</b>	Tuch, 3 x 2,5 m, Mystic-Grau	<b>B-202131</b>
<b>4</b> Endplatte links, inkl. Kurbelwerk	<b>B-200900</b>	Tuch, 3,25 x 2,5 m, Mystic-Grau	<b>B-202431</b>
<b>5</b> Gehäuse-Oberteil, weiß, Länge 2,6 m	<b>B-200226</b>	Tuch, 3,5 x 2,5 m, Mystic-Grau	<b>B-202231</b>
Gehäuse-Oberteil, weiß, Länge 3 m	<b>B-200230</b>	Tuch, 3,75 x 2,5 m, Mystic-Grau	<b>B-202331</b>
Gehäuse-Oberteil, weiß, Länge 3,25 m	<b>B-200232</b>	Tuch, 4 x 2,5 m, Mystic-Grau	<b>B-202731</b>
Gehäuse-Oberteil, weiß, Länge 3,5 m	<b>B-200235</b>	Tuch, 2,6 x 2 m, Saphir-Blau	<b>B-202032</b>
Gehäuse-Oberteil, weiß, Länge 3,75 m	<b>B-200237</b>	Tuch, 3 x 2,5 m, Saphir-Blau	<b>B-202132</b>
Gehäuse-Oberteil, weiß, Länge 4 m	<b>B-602330</b>	Tuch, 3,25 x 2,5 m, Saphir-Blau	<b>B-202432</b>
Gehäuse-Oberteil, eloxiert, Länge 3,25 m	<b>B-203232</b>	Tuch, 3,5 x 2,5 m, Saphir-Blau	<b>B-202232</b>
Gehäuse-Oberteil, eloxiert, Länge 3,5 m	<b>B-203235</b>	Tuch, 3,75 x 2,5 m, Saphir-Blau	<b>B-202332</b>
Gehäuse-Oberteil, eloxiert, Länge 3,75 m	<b>B-203237</b>	Tuch, 4 x 2,5 m, Saphir-Blau	<b>B-202732</b>
Gehäuse-Oberteil, eloxiert, Länge 4 m	<b>B-602332</b>	<b>9</b> Tuchrollenendkappe, rechts	<b>B-201200</b>
Gehäuse-Oberteil, anthrazit, Länge 3,25 m	<b>B-202832</b>	<b>10</b> Endplatte, rechts	<b>B-201000</b>
Gehäuse-Oberteil, anthrazit, Länge 3,5 m	<b>B-202835</b>	<b>11</b> Rückenprofil, Länge 2,6 m	<b>B-200426</b>
Gehäuse-Oberteil, anthrazit, Länge 3,75 m	<b>B-202837</b>	Rückenprofil, Länge 3 m	<b>B-200430</b>
Gehäuse-Oberteil, anthrazit, Länge 4 m	<b>B-602331</b>	Rückenprofil, Länge 3,25 m	<b>B-200432</b>
<b>6</b> Tuchrollenendkappe, links	<b>B-201100</b>	Rückenprofil, Länge 3,5 m	<b>B-200435</b>
<b>7</b> Tuchrolle, Länge 2,6 m	<b>B-522600</b>	Rückenprofil, Länge 3,75 m	<b>B-200437</b>
Tuchrolle, Länge 3 m	<b>B-523000</b>	Rückenprofil, Länge 4 m	<b>B-602336</b>
Tuchrolle, Länge 3,25 m	<b>B-523200</b>	<b>12</b> Gelenkarm, 2 m, für Markisenlänge 2,6 m, links	<b>B-602070</b>
Tuchrolle, Länge 3,5 m	<b>B-523500</b>	Gelenkarm, 2,5 m, für Markisenlänge 3 – 4 m, links	<b>B-602072</b>
Tuchrolle, Länge 3,75 m	<b>B-523700</b>	<b>13</b> Gelenkarm, 2 m, für Markisenlänge 2,6 m, rechts	<b>B-602071</b>
Tuchrolle, Länge 4 m	<b>B-602343</b>	Gelenkarm, 2,5 m, für Markisenlänge 3 – 4 m, rechts	<b>B-602073</b>
<b>8</b> Tuch, 2,6 x 2 m, Alaska-Grau	<b>B-202004</b>	<b>14</b> Gelenkarm-Befestigung, vorne, Satz links und rechts	<b>B-201800</b>
Tuch, 3 x 2,5 m, Alaska-Grau	<b>B-202104</b>	<b>15</b> Frontblendenzuführung	<b>B-201300</b>
Tuch, 3,25 x 2,5 m, Alaska-Grau	<b>B-202404</b>	<b>16</b> Gehäuse-Unterteil, Länge 2,6 m	<b>B-200126</b>
Tuch, 3,5 x 2,5 m, Alaska-Grau	<b>B-202204</b>	Gehäuse-Unterteil, Länge 3 m	<b>B-200130</b>
Tuch, 3,75 x 2,5 m, Alaska-Grau	<b>B-202304</b>	Gehäuse-Unterteil, Länge 3,25 m	<b>B-200133</b>
Tuch, 4 x 2,5 m, Alaska-Grau	<b>B-202704</b>	Gehäuse-Unterteil, Länge 3,5 m	<b>B-200135</b>
Tuch, 2,6 x 2 m, Blue-Sky	<b>B-202003</b>	Gehäuse-Unterteil, Länge 3,75 m	<b>B-200137</b>
Tuch, 3 x 2,5 m, Blue-Sky	<b>B-202103</b>	Gehäuse-Unterteil, Länge 4 m	<b>B-602329</b>



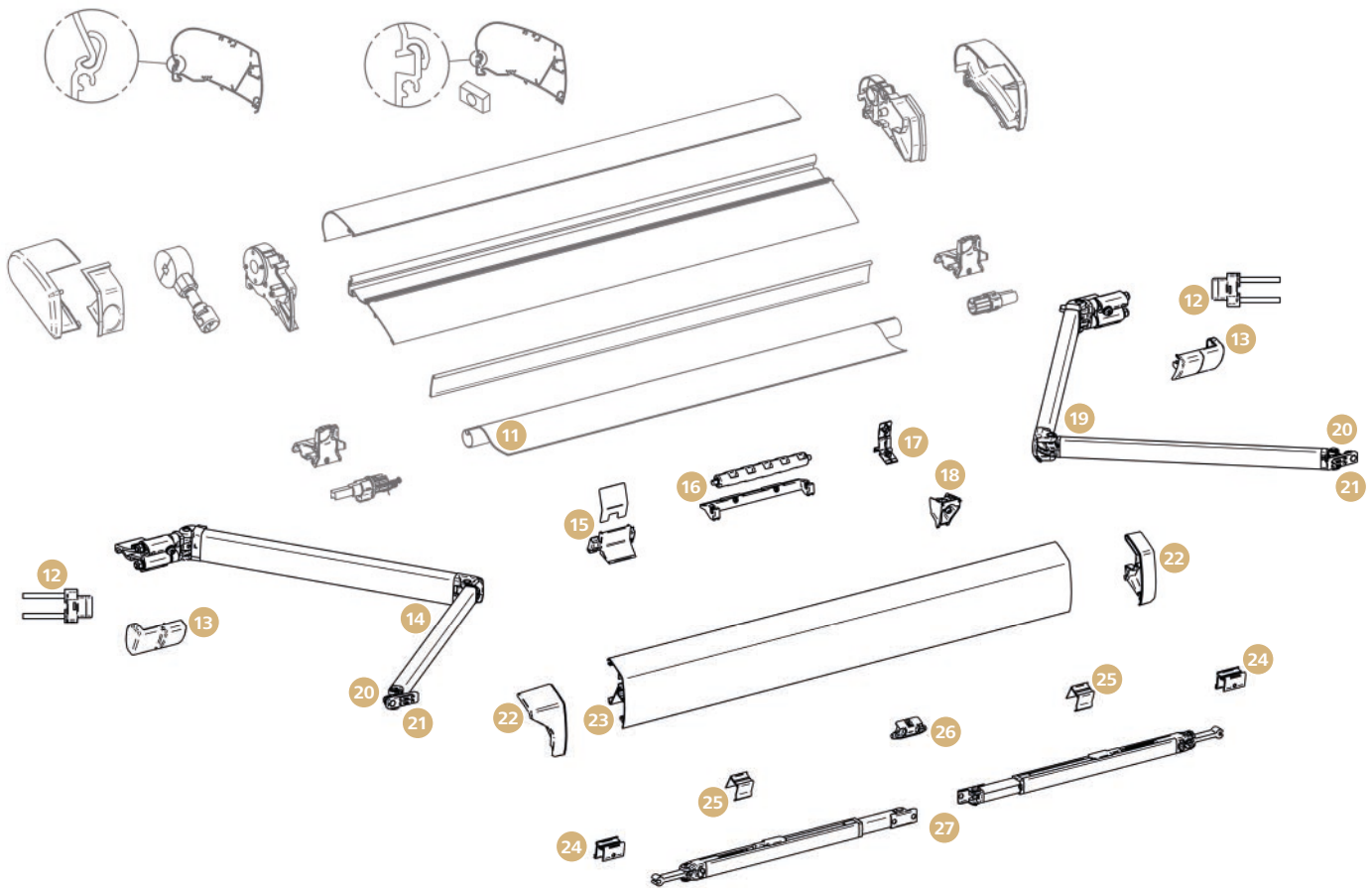
## Ersatzteile für Thule Omnistor 6002

	Art-Nr.
<b>17</b> Frontblendenendkappen, weiß, Satz links und rechts	<b>B-200100</b>
Frontblendenendkappen, eloxiert, Satz links und rechts	<b>B-200500</b>
Frontblendenendkappen, anthrazit, Satz links und rechts	<b>B-200300</b>
<b>18</b> Frontblende, weiß, Länge 2,6 m	<b>B-200326</b>
Frontblende, weiß, Länge 3 m	<b>B-200330</b>
Frontblende, weiß, Länge 3,25 m	<b>B-200332</b>
Frontblende, weiß, Länge 3,5 m	<b>B-200335</b>
Frontblende, weiß, Länge 3,75 m	<b>B-200337</b>
Frontblende, weiß, Länge 4 m	<b>B-602333</b>
Frontblende, eloxiert, Länge 3,25 m	<b>B-203332</b>
Frontblende, eloxiert, Länge 3,5 m	<b>B-203335</b>
Frontblende, eloxiert, Länge 3,75 m	<b>B-203337</b>
Frontblende, eloxiert, Länge 4 m	<b>B-602335</b>
Frontblende, anthrazit, Länge 3,25 m	<b>B-202932</b>
Frontblende, anthrazit, Länge 3,5 m	<b>B-202935</b>
Frontblende, anthrazit, Länge 3,75 m	<b>B-202937</b>
Frontblende, anthrazit, Länge 4 m	<b>B-602334</b>
<b>19</b> Stützfuß, 123 cm, für Markisenlänge 2,6 m	<b>B-444200</b>
Stützfuß, 144 cm, für Markisenlänge 3 – 3,25 m	<b>B-444300</b>
Stützfuß, 167 cm, für Markisenlänge 3,5 – 4 m	<b>B-444400</b>
<b>20</b> Stützfuß-Befestigung Front	<b>B-976200</b>
<b>21</b> Stützfuß-Arretierung in der Frontblende	<b>B-152101</b>
<small>o. Abb.</small> Spannstange, Auszug 2 m	<b>B-407762</b>
<small>o. Abb.</small> Spannstange, Auszug 2,5 m	<b>89 896</b>



### Ersatzteile für Thule Omnistor 6200

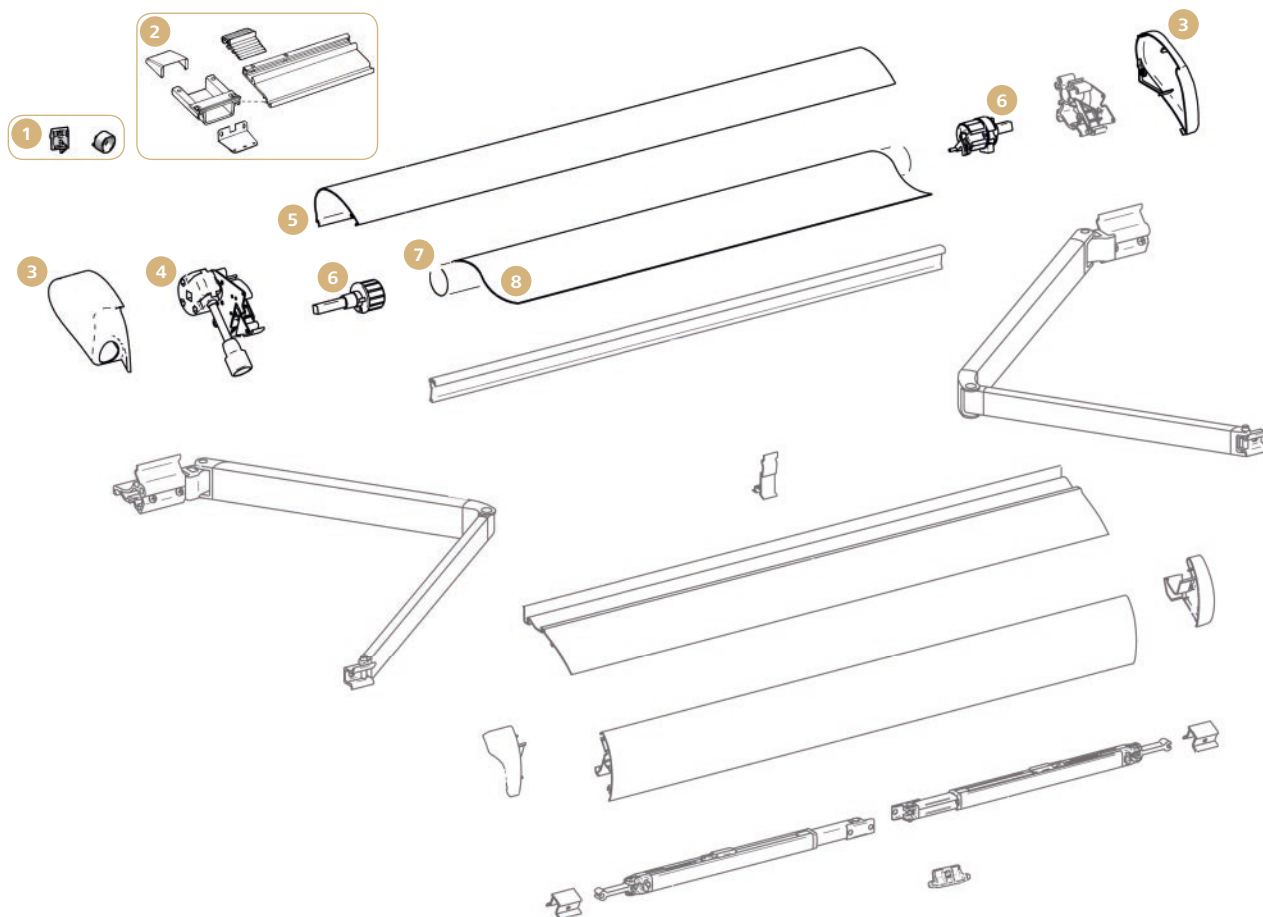
	Art-Nr.		Art-Nr.
<b>1</b> Endkappen, weiß, Satz links und rechts	<b>B-602603</b>	Gehäuse-Oberteil ab Baujahr 05/2014, anthrazit, Länge 2,6 m	<b>B-602845</b>
Endkappen, eloxiert, Satz links und rechts	<b>B-602604</b>	Gehäuse-Oberteil ab Baujahr 05/2014, anthrazit, Länge 3 m	<b>B-602846</b>
Endkappen, anthrazit, Satz links und rechts	<b>B-602605</b>	Gehäuse-Oberteil ab Baujahr 05/2014, anthrazit, Länge 3,25 m	<b>B-602847</b>
<b>2</b> Kurbelwerk	<b>B-602606</b>	Gehäuse-Oberteil ab Baujahr 05/2014, anthrazit, Länge 3,5 m	<b>B-602848</b>
<b>3</b> Endplatten, weiß, Satz links und rechts	<b>B-602607</b>	Gehäuse-Oberteil ab Baujahr 05/2014, anthrazit, Länge 3,75 m	<b>B-602849</b>
Endplatten, eloxiert, Satz links und rechts	<b>B-602608</b>	Gehäuse-Oberteil ab Baujahr 05/2014, anthrazit, Länge 4 m	<b>B-602850</b>
Endplatten, anthrazit, Satz links und rechts	<b>B-602609</b>	<b>6</b> Gehäuse-Unterteil ab Baujahr 05/2014, Länge 2,6 m	<b>B-602851</b>
<b>4</b> Gehäuse-Oberteil bis Baujahr 04/2014, weiß, Länge 2,6 m	<b>B-602504</b>	Gehäuse-Unterteil ab Baujahr 05/2014, Länge 3 m	<b>B-602852</b>
Gehäuse-Oberteil bis Baujahr 04/2014, weiß, Länge 3 m	<b>B-602505</b>	Gehäuse-Unterteil ab Baujahr 05/2014, Länge 3,25 m	<b>B-602853</b>
Gehäuse-Oberteil bis Baujahr 04/2014, weiß, Länge 3,25 m	<b>B-602506</b>	Gehäuse-Unterteil ab Baujahr 05/2014, Länge 3,5 m	<b>B-602854</b>
Gehäuse-Oberteil bis Baujahr 04/2014, weiß, Länge 3,5 m	<b>B-602507</b>	Gehäuse-Unterteil ab Baujahr 05/2014, Länge 3,75 m	<b>B-602855</b>
Gehäuse-Oberteil bis Baujahr 04/2014, weiß, Länge 3,75 m	<b>B-602508</b>	Gehäuse-Unterteil ab Baujahr 05/2014, Länge 4 m	<b>B-602856</b>
Gehäuse-Oberteil bis Baujahr 04/2014, weiß, Länge 4 m	<b>B-602509</b>	Gehäuse-Unterteil ab Baujahr 05/2014, Länge 4,25 m	<b>B-602857</b>
Gehäuse-Oberteil bis Baujahr 04/2014, weiß, Länge 4,5 m	<b>B-602510</b>	Gehäuse-Unterteil ab Baujahr 05/2014, Länge 4,5 m	<b>B-602858</b>
Gehäuse-Oberteil bis Baujahr 04/2014, eloxiert, Länge 3,25 m	<b>B-602513</b>	<b>7</b> Rückenprofil, Länge 2,6 m	<b>B-602547</b>
Gehäuse-Oberteil bis Baujahr 04/2014, eloxiert, Länge 3,5 m	<b>B-602514</b>	Rückenprofil, Länge 3 m	<b>B-602548</b>
Gehäuse-Oberteil bis Baujahr 04/2014, eloxiert, Länge 3,75 m	<b>B-602515</b>	Rückenprofil, Länge 3,25 m	<b>B-602549</b>
Gehäuse-Oberteil bis Baujahr 04/2014, eloxiert, Länge 4 m	<b>B-602516</b>	Rückenprofil, Länge 3,5 m	<b>B-602550</b>
Gehäuse-Oberteil bis Baujahr 04/2014, eloxiert, Länge 4,5 m	<b>B-602517</b>	Rückenprofil, Länge 3,75 m	<b>B-602551</b>
Gehäuse-Oberteil bis Baujahr 04/2014, anthrazit, Länge 3,25 m	<b>B-602518</b>	Rückenprofil, Länge 4 m	<b>B-602552</b>
Gehäuse-Oberteil bis Baujahr 04/2014, anthrazit, Länge 3,5 m	<b>B-602519</b>	Rückenprofil, Länge 4,25 m	<b>B-602868</b>
Gehäuse-Oberteil bis Baujahr 04/2014, anthrazit, Länge 3,75 m	<b>B-602520</b>	Rückenprofil, Länge 4,5 m	<b>B-602553</b>
Gehäuse-Oberteil bis Baujahr 04/2014, anthrazit, Länge 4 m	<b>B-602521</b>	<b>8</b> Befestigungssatz Spannstange Gehäuse, Satz links und rechts	<b>B-602610</b>
<b>5</b> Gehäuse-Oberteil ab Baujahr 05/2014, weiß, Länge 2,6 m	<b>B-602832</b>	<b>9</b> Tuchrolle, Länge 2,6 m	<b>B-602554</b>
Gehäuse-Oberteil ab Baujahr 05/2014, weiß, Länge 3 m	<b>B-602833</b>	Tuchrolle, Länge 3 m	<b>B-602555</b>
Gehäuse-Oberteil ab Baujahr 05/2014, weiß, Länge 3,25 m	<b>B-602834</b>	Tuchrolle, Länge 3,25 m	<b>B-602556</b>
Gehäuse-Oberteil ab Baujahr 05/2014, weiß, Länge 3,5 m	<b>B-602835</b>	Tuchrolle, Länge 3,5 m	<b>B-602557</b>
Gehäuse-Oberteil ab Baujahr 05/2014, weiß, Länge 3,75 m	<b>B-602836</b>	Tuchrolle, Länge 3,75 m	<b>B-602558</b>
Gehäuse-Oberteil ab Baujahr 05/2014, weiß, Länge 4 m	<b>B-602837</b>	Tuchrolle, Länge 4 m	<b>B-602559</b>
Gehäuse-Oberteil ab Baujahr 05/2014, weiß, Länge 4,25 m	<b>B-602838</b>	Tuchrolle, Länge 4,25 m	<b>B-602870</b>
Gehäuse-Oberteil ab Baujahr 05/2014, weiß, Länge 4,5 m	<b>B-602839</b>	Tuchrolle, Länge 4,5 m	<b>B-602560</b>
Gehäuse-Oberteil ab Baujahr 05/2014, eloxiert, Länge 3,25 m	<b>B-602840</b>	<b>10</b> Tuchrollenendkappen, Satz links und rechts	<b>B-602611</b>
Gehäuse-Oberteil ab Baujahr 05/2014, eloxiert, Länge 3,5 m	<b>B-602841</b>	<b>11</b> Tuch, 2,6 x 2 m, Alaska-Grau	<b>B-602562</b>
Gehäuse-Oberteil ab Baujahr 05/2014, eloxiert, Länge 3,75 m	<b>B-602842</b>	Tuch, 3 x 2,5 m, Alaska-Grau	<b>B-602567</b>
Gehäuse-Oberteil ab Baujahr 05/2014, eloxiert, Länge 4 m	<b>B-602843</b>	Tuch, 3,25 x 2,5 m, Alaska-Grau	<b>B-602572</b>
Gehäuse-Oberteil ab Baujahr 05/2014, eloxiert, Länge 4,5 m	<b>B-602844</b>	Tuch, 3,5 x 2,5 m, Alaska-Grau	<b>B-602577</b>



**Ersatzteile für Thule Omnistor 6200**

	Art-Nr.
11 Tuch, 3,75 x 2,5 m, Alaska-Grau	B-602582
Tuch, 4 x 2,5 m, Alaska-Grau	B-602587
Tuch, 4,25 x 2,5 m, Alaska-Grau	B-602873
Tuch, 4,5 x 2,5 m, Alaska-Grau	B-602592
Tuch, 2,6 x 2 m, Blue-Sky	B-602561
Tuch, 3 x 2,5 m, Blue-Sky	B-602566
Tuch, 3,25 x 2,5 m, Blue-Sky	B-602571
Tuch, 3,5 x 2,5 m, Blue-Sky	B-602576
Tuch, 3,75 x 2,5 m, Blue-Sky	B-602581
Tuch, 4 x 2,5 m, Blue-Sky	B-602586
Tuch, 4,25 x 2,5 m, Blue-Sky	B-602872
Tuch, 4,5 x 2,5 m, Blue-Sky	B-602591
Tuch, 2,6 x 2 m, Mystic-Grau	B-602564
Tuch, 3 x 2,5 m, Mystic-Grau	B-602569
Tuch, 3,25 x 2,5 m, Mystic-Grau	B-602574
Tuch, 3,5 x 2,5 m, Mystic-Grau	B-602579
Tuch, 3,75 x 2,5 m, Mystic-Grau	B-602584
Tuch, 4 x 2,5 m, Mystic-Grau	B-602589
Tuch, 4,25 x 2,5 m, Mystic-Grau	B-602875
Tuch, 4,5 x 2,5 m, Mystic-Grau	B-602594
Tuch, 2,6 x 2 m, Saphir-Blau	B-602565
Tuch, 3 x 2,5 m, Saphir-Blau	B-602570
Tuch, 3,25 x 2,5 m, Saphir-Blau	B-602575
Tuch, 3,5 x 2,5 m, Saphir-Blau	B-602580
Tuch, 3,75 x 2,5 m, Saphir-Blau	B-602585
Tuch, 4 x 2,5 m, Saphir-Blau	B-602590
Tuch, 4,25 x 2,5 m, Saphir-Blau	B-602876
Tuch, 4,5 x 2,5 m, Saphir-Blau	B-602595
12 Gelenkarmscharnier, Satz links und rechts	B-602811
13 Abdeckung für Gelenkarm-Befestigung, Satz links und rechts	B-602612
14 Gelenkarm, 2 m, für Markisenlänge 2,6 m, links	B-602596
Gelenkarm, 2,5 m, für Markisenlänge 3 – 4,5 m, links	B-602597
15 Gehäuse-Stütze	B-602613
16 Tuchführung	B-602614
17 Spannstangen-Aufnahme Gehäuse (mittlere Spannstange)	B-602615
18 Spannstangen-Aufnahme Front, 2 Stück	B-602616

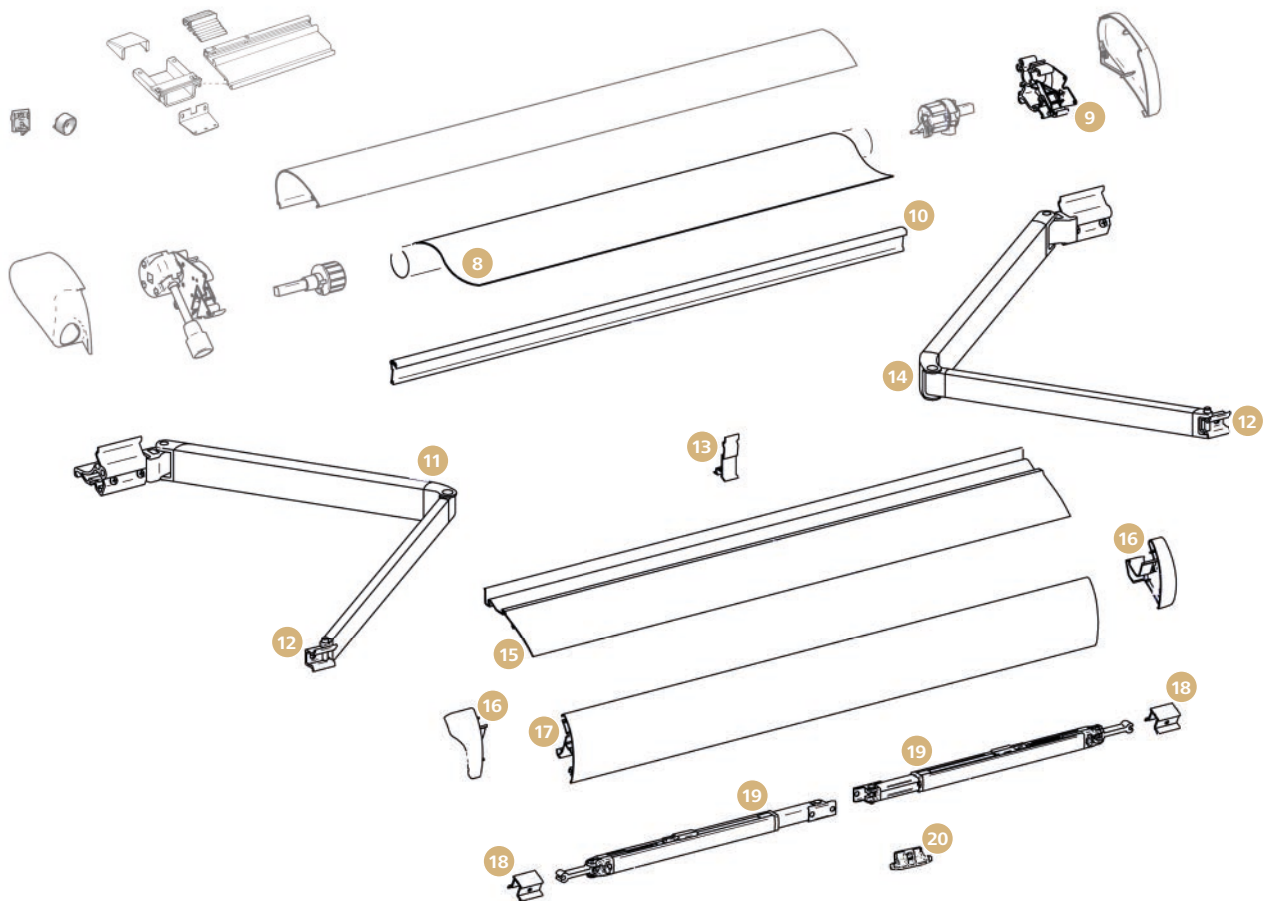
	Art-Nr.
19 Gelenkarm, 2 m, für Markisenlänge 2,6 m, rechts	B-602598
Gelenkarm, 2,5 m, für Markisenlänge 3 – 4,5 m, rechts	B-602599
20 Gelenkarm-Endstück, Satz links und rechts	B-602753
21 Gelenkarm-Befestigung, vorne, Satz links und rechts	B-602374
22 Frontblendenendkappen, weiß, Satz links und rechts	B-602600
Frontblendenendkappen, eloxiert, Satz links und rechts	B-602601
Frontblendenendkappen, anthrazit, Satz links und rechts	B-602602
23 Frontblende, weiß, Länge 2,6 m	B-602529
Frontblende, weiß, Länge 3 m	B-602530
Frontblende, weiß, Länge 3,25 m	B-602531
Frontblende, weiß, Länge 3,5 m	B-602532
Frontblende, weiß, Länge 3,75 m	B-602533
Frontblende, weiß, Länge 4 m	B-602534
Frontblende, weiß, Länge 4,25 m	B-602859
Frontblende, weiß, Länge 4,5 m	B-602535
Frontblende, eloxiert, Länge 3,25 m	B-602538
Frontblende, eloxiert, Länge 3,5 m	B-602539
Frontblende, eloxiert, Länge 3,75 m	B-602540
Frontblende, eloxiert, Länge 4 m	B-602541
Frontblende, eloxiert, Länge 4,5 m	B-602542
Frontblende, anthrazit, Länge 2,6 m	B-602860
Frontblende, anthrazit, Länge 3 m	B-602861
Frontblende, anthrazit, Länge 3,25 m	B-602543
Frontblende, anthrazit, Länge 3,5 m	B-602544
Frontblende, anthrazit, Länge 3,75 m	B-602545
Frontblende, anthrazit, Länge 4 m	B-602546
24 Stützfuß-Befestigung Front	B-443000
25 Stützfuß-Führung in der Frontblende	B-602502
26 Stützfuß-Arretierung in der Frontblende	B-152101
27 Stützfuß, 123 cm, für Markisenlänge 2,6 m	B-444200
Stützfuß, 144 cm, für Markisenlänge 3 – 3,25 m	B-444300
Stützfuß, 167 cm, für Markisenlänge 3,5 – 4,5 m	B-444400
o. Abb. Spannstange, Auszug 2 m	89 745
o. Abb. Spannstange, Auszug 2,5 m	89 746



### Ersatzteile für Thule Omnistor 6900

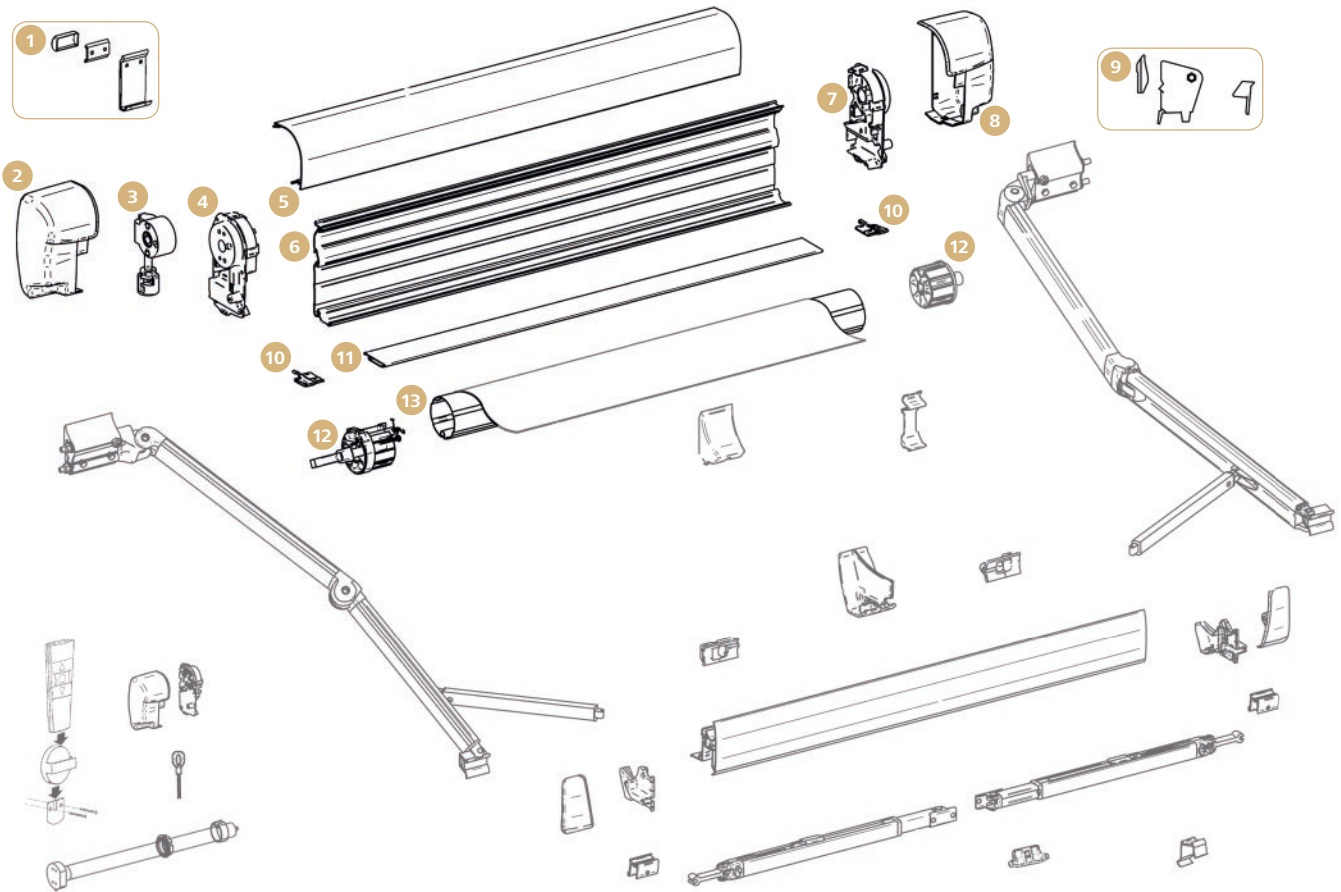
	Art-Nr.
<b>1</b> Befestigungssatz Spannstange	<b>B-100000</b>
<b>2</b> Montagesatz	<b>B-201500</b>
<b>3</b> Endkappen, weiß, Satz links und rechts	<b>B-601373</b>
Endkappen, eloxiert, Satz links und rechts	<b>B-300400</b>
Endkappen, creme, Satz links und rechts	<b>B-602309</b>
<b>4</b> Endplatte links, inkl. Kurbelwerk	<b>B-300900</b>
<b>5</b> Gehäuse-Oberteil, weiß, Länge 4 m	<b>B-300240</b>
Gehäuse-Oberteil, weiß, Länge 4,5 m	<b>B-300245</b>
Gehäuse-Oberteil, weiß, Länge 5 m	<b>B-300250</b>
Gehäuse-Oberteil, weiß, Länge 5,5 m	<b>B-300255</b>
Gehäuse-Oberteil, eloxiert, Länge 4 m	<b>B-300040</b>
Gehäuse-Oberteil, eloxiert, Länge 4,5 m	<b>B-300045</b>
Gehäuse-Oberteil, eloxiert, Länge 5 m	<b>B-300050</b>
Gehäuse-Oberteil, eloxiert Länge 5,5 m	<b>B-300055</b>
Gehäuse-Oberteil, creme, Länge 4 m	<b>B-602312</b>
Gehäuse-Oberteil, creme, Länge 4,5 m	<b>B-602313</b>
Gehäuse-Oberteil, creme, Länge 5 m	<b>B-602314</b>
Gehäuse-Oberteil, creme, Länge 5,5 m	<b>B-602315</b>
<b>6</b> Tuchrollenendkappen, Satz links und rechts	<b>B-301104</b>
<b>7</b> Tuchrolle, Länge 4 m	<b>B-916500</b>
Tuchrolle, Länge 4,5 m	<b>B-916600</b>
Tuchrolle, Länge 5 m	<b>B-916700</b>
Tuchrolle, Länge 5,5 m	<b>B-916800</b>
<b>8</b> Tuch, 4 x 2,75 m, Alaska-Grau	<b>B-302804</b>
Tuch, 4,5 x 2,75 m, Alaska-Grau	<b>B-302904</b>
Tuch, 5 x 2,75 m, Alaska-Grau	<b>B-303004</b>
Tuch, 5,5 x 2,75 m, Alaska-Grau	<b>B-303104</b>
Tuch, 4 x 2,75 m, Blue-Sky	<b>B-302803</b>
Tuch, 4,5 x 2,75 m, Blue-Sky	<b>B-302903</b>
Tuch, 5 x 2,75 m, Blue-Sky	<b>B-303003</b>
Tuch, 5,5 x 2,75 m, Blue-Sky	<b>B-303103</b>
Tuch, 4 x 2,75 m, Mystic-Grau	<b>B-302831</b>
Tuch, 4,5 x 2,75 m, Mystic-Grau	<b>B-302931</b>
Tuch, 5 x 2,75 m, Mystic-Grau	<b>B-303031</b>
Tuch, 5,5 x 2,75 m, Mystic-Grau	<b>B-303131</b>
Tuch, 4 x 2,75 m, Saphir-Blau	<b>B-302832</b>





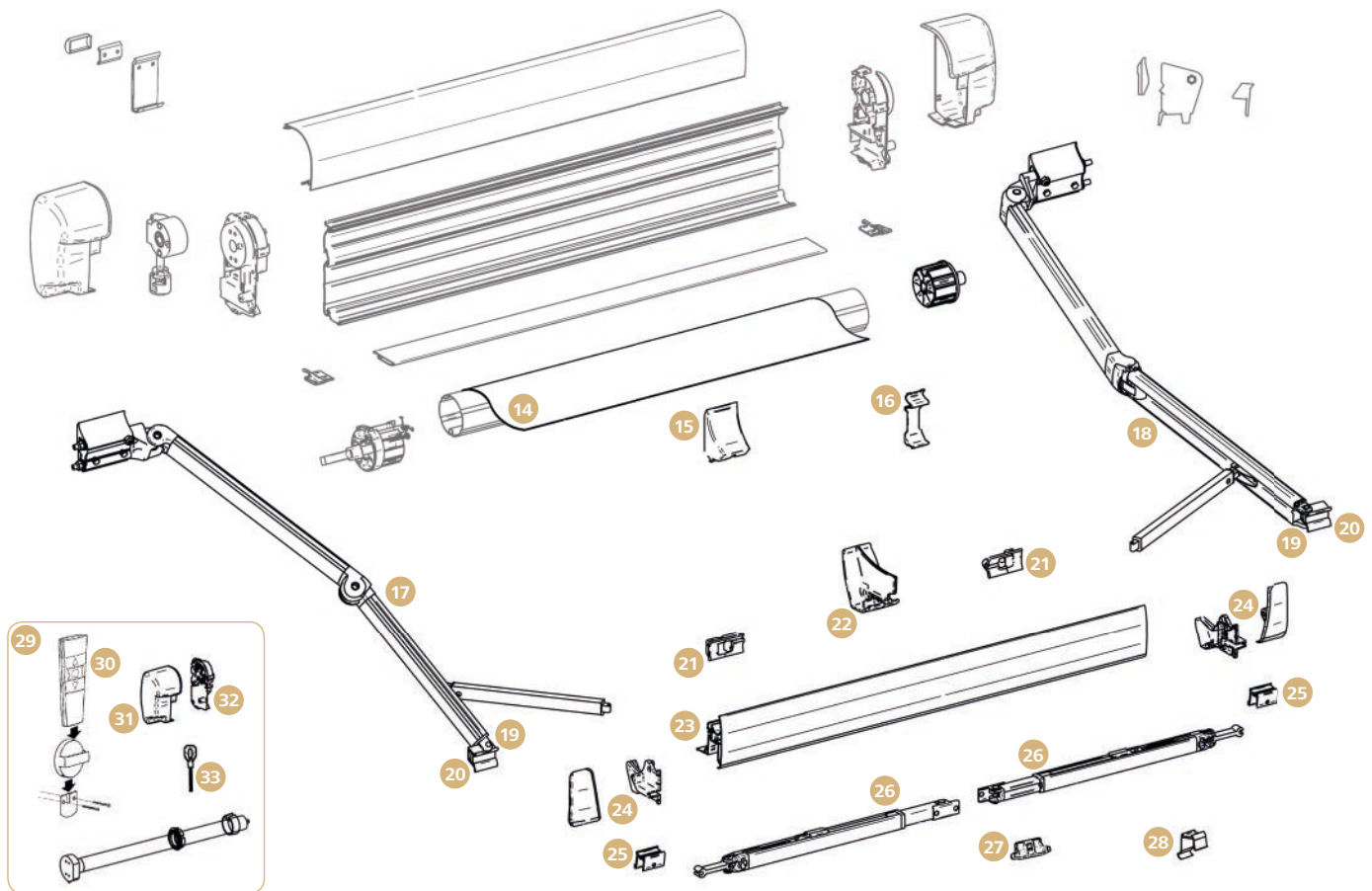
## Ersatzteile für Thule Omnistor 6900

	Art-Nr.
<b>8</b> Tuch, 4,5 x 2,75 m, Saphir-Blau	B-302932
Tuch, 5 x 2,75 m, Saphir-Blau	B-303032
Tuch, 5,5 x 2,75 m, Saphir-Blau	B-303132
<b>9</b> Endplatte, rechts	B-301000
<b>10</b> Rückenprofil, Länge 4 m	B-300440
Rückenprofil, Länge 4,5 m	B-300445
Rückenprofil, Länge 5 m	B-300450
Rückenprofil, Länge 5,5 m	B-300455
<b>11</b> Gelenkarm, 2,75 m, links	B-602068
<b>12</b> Gelenkarm-Befestigung, vorne, Satz links und rechts	B-201800
<b>13</b> Frontblendenzuführung	B-201300
<b>14</b> Gelenkarm, 2,75 m, rechts	B-602069
<b>15</b> Gehäuse-Unterteil, Länge 4 m	B-300140
Gehäuse-Unterteil, Länge 4,5 m	B-300145
Gehäuse-Unterteil, Länge 5 m	B-300150
Gehäuse-Unterteil, Länge 5,5 m	B-300155
<b>16</b> Frontblendenendkappen, weiß, Satz links und rechts	B-300100
Frontblendenendkappen, eloxiert, Satz links und rechts	B-300500
Frontblendenendkappen, creme, Satz links und rechts	B-602310
<b>17</b> Frontblende, weiß, Länge 4 m	B-300340
Frontblende, weiß, Länge 4,5 m	B-300345
Frontblende, weiß, Länge 5 m	B-300350
Frontblende, weiß, Länge 5,5 m	B-300355
Frontblende, eloxiert, Länge 4 m	B-300342
Frontblende, eloxiert, Länge 4,5 m	B-300347
Frontblende, eloxiert, Länge 5 m	B-300850
Frontblende, eloxiert, Länge 5,5 m	B-300855
Frontblende, creme, Länge 4 m	B-602320
Frontblende, creme, Länge 4,5 m	B-602321
Frontblende, creme, Länge 5 m	B-602322
Frontblende, creme, Länge 5,5 m	B-602323
<b>18</b> Stützfuß-Befestigung Front	B-976200
<b>19</b> Stützfuß, 185 cm	B-444500
<b>20</b> Stützfuß-Arretierung in der Frontblende	B-152101



### Ersatzteile für Thule Omnistor 8000

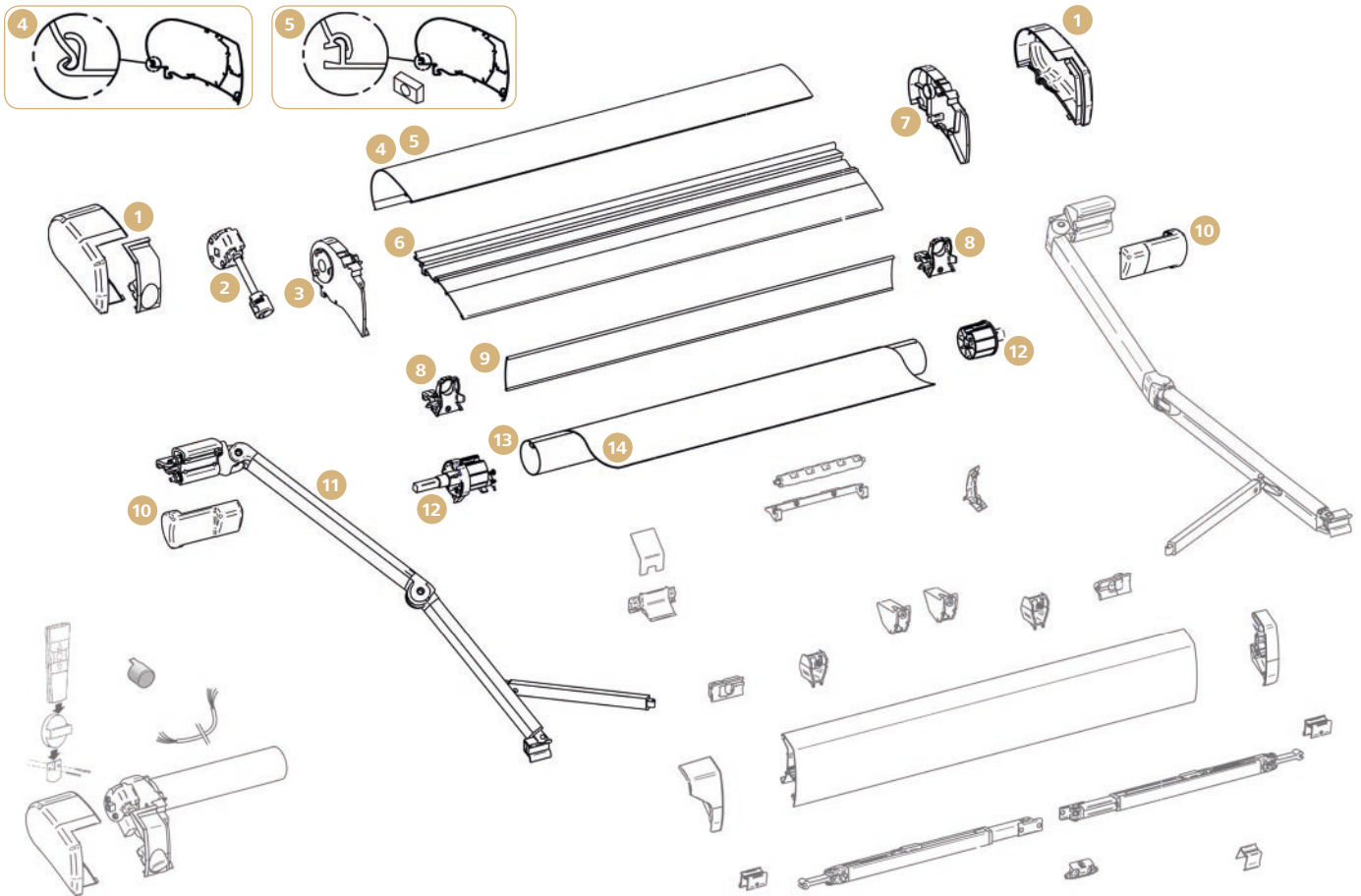
	Art.-Nr.		Art.-Nr.
<b>1</b> Montagesatz bis Markisenlänge 5 m	<b>B-542100</b>	<b>6</b> Gehäuse-Rückwand, creme, Länge 4 m	<b>B-602289</b>
Montagesatz ab Markisenlänge 5,5 m	<b>B-542200</b>	Gehäuse-Rückwand, creme, Länge 4,5 m	<b>B-602290</b>
<b>2</b> Endkappe, weiß, links	<b>B-544000</b>	Gehäuse-Rückwand, creme, Länge 5 m	<b>B-602291</b>
Endkappe, eloxiert, links	<b>B-544001</b>	Gehäuse-Rückwand, creme, Länge 5,5 m	<b>B-602292</b>
Endkappe, creme, links	<b>B-602286</b>	Gehäuse-Rückwand, creme, Länge 6 m	<b>B-602293</b>
<b>3</b> Kurbelwerk	<b>B-409200</b>	<b>7</b> Endplatte, rechts	<b>B-102301</b>
<b>4</b> Endplatte, links	<b>B-103400</b>	<b>8</b> Endkappe, weiß, rechts	<b>B-544100</b>
<b>5</b> Gehäuse-Oberteil, weiß, Länge 3,5 m	<b>B-602353</b>	Endkappe, eloxiert, rechts	<b>B-544101</b>
Gehäuse-Oberteil, weiß, Länge 4 m	<b>B-108240</b>	Endkappe, creme, rechts	<b>B-602287</b>
Gehäuse-Oberteil, weiß, Länge 4,5 m	<b>B-108245</b>	<b>9</b> Befestigungssatz Spannstange	<b>B-103200</b>
Gehäuse-Oberteil, weiß, Länge 5 m	<b>B-108250</b>	<b>10</b> Gehäuse-Unterteil-Endkappen, weiß, Satz links und rechts	<b>B-544400</b>
Gehäuse-Oberteil, weiß, Länge 5,5 m	<b>B-108255</b>	Gehäuse-Unterteil-Endkappen, eloxiert, Satz links und rechts	<b>B-544401</b>
Gehäuse-Oberteil, weiß, Länge 6 m	<b>B-108260</b>	<b>11</b> Gehäuse-Unterteil, weiß, Länge 3,5 m	<b>B-602051</b>
Gehäuse-Oberteil, eloxiert, Länge 3,5 m	<b>B-602054</b>	Gehäuse-Unterteil, weiß, Länge 4 m	<b>B-108140</b>
Gehäuse-Oberteil, eloxiert, Länge 4 m	<b>B-109240</b>	Gehäuse-Unterteil, weiß, Länge 4,5 m	<b>B-108145</b>
Gehäuse-Oberteil, eloxiert, Länge 4,5 m	<b>B-109245</b>	Gehäuse-Unterteil, weiß, Länge 5 m	<b>B-108150</b>
Gehäuse-Oberteil, eloxiert, Länge 5 m	<b>B-109250</b>	Gehäuse-Unterteil, weiß, Länge 5,5 m	<b>B-108155</b>
Gehäuse-Oberteil, eloxiert, Länge 5,5 m	<b>B-109255</b>	Gehäuse-Unterteil, weiß, Länge 6 m	<b>B-108160</b>
Gehäuse-Oberteil, eloxiert, Länge 6 m	<b>B-109260</b>	Gehäuse-Unterteil, eloxiert, Länge 3,5 m	<b>B-602052</b>
Gehäuse-Oberteil, creme, Länge 4 m	<b>B-602299</b>	Gehäuse-Unterteil, eloxiert, Länge 4 m	<b>B-109140</b>
Gehäuse-Oberteil, creme, Länge 4,5 m	<b>B-602300</b>	Gehäuse-Unterteil, eloxiert, Länge 4,5 m	<b>B-109145</b>
Gehäuse-Oberteil, creme, Länge 5 m	<b>B-602301</b>	Gehäuse-Unterteil, eloxiert, Länge 5 m	<b>B-109150</b>
Gehäuse-Oberteil, creme, Länge 5,5 m	<b>B-602302</b>	Gehäuse-Unterteil, eloxiert, Länge 5,5 m	<b>B-109155</b>
Gehäuse-Oberteil, creme, Länge 6 m	<b>B-602303</b>	Gehäuse-Unterteil, eloxiert, Länge 6 m	<b>B-109160</b>
<b>6</b> Gehäuse-Rückwand, weiß, Länge 3,5 m	<b>B-602049</b>	Gehäuse-Unterteil, creme, Länge 4 m	<b>B-602294</b>
Gehäuse-Rückwand, weiß, Länge 4 m	<b>B-108040</b>	Gehäuse-Unterteil, creme, Länge 4,5 m	<b>B-602295</b>
Gehäuse-Rückwand, weiß, Länge 4,5 m	<b>B-108045</b>	Gehäuse-Unterteil, creme, Länge 5 m	<b>B-602296</b>
Gehäuse-Rückwand, weiß, Länge 5 m	<b>B-108050</b>	Gehäuse-Unterteil, creme, Länge 5,5 m	<b>B-602297</b>
Gehäuse-Rückwand, weiß, Länge 5,5 m	<b>B-108055</b>	Gehäuse-Unterteil, creme, Länge 6 m	<b>B-602298</b>
Gehäuse-Rückwand, weiß, Länge 6 m	<b>B-108060</b>	<b>12</b> Tuchrollenendkappen, Satz links und rechts	<b>B-544500</b>
Gehäuse-Rückwand, eloxiert, Länge 3,5 m	<b>B-602050</b>	<b>13</b> Tuchrolle, Länge 3,5 m	<b>B-601797</b>
Gehäuse-Rückwand, eloxiert, Länge 4 m	<b>B-109040</b>	Tuchrolle, Länge 4 m	<b>B-916500</b>
Gehäuse-Rückwand, eloxiert, Länge 4,5 m	<b>B-109045</b>	Tuchrolle, Länge 4,5 m	<b>B-916600</b>
Gehäuse-Rückwand, eloxiert, Länge 5 m	<b>B-109050</b>	Tuchrolle, Länge 5 m	<b>B-916700</b>
Gehäuse-Rückwand, eloxiert, Länge 5,5 m	<b>B-109055</b>	Tuchrolle, Länge 5,5 m	<b>B-916800</b>
Gehäuse-Rückwand, eloxiert, Länge 6 m	<b>B-109060</b>	Tuchrolle, Länge 6 m	<b>B-916900</b>



**Ersatzteile für Thule Omnistor 8000**

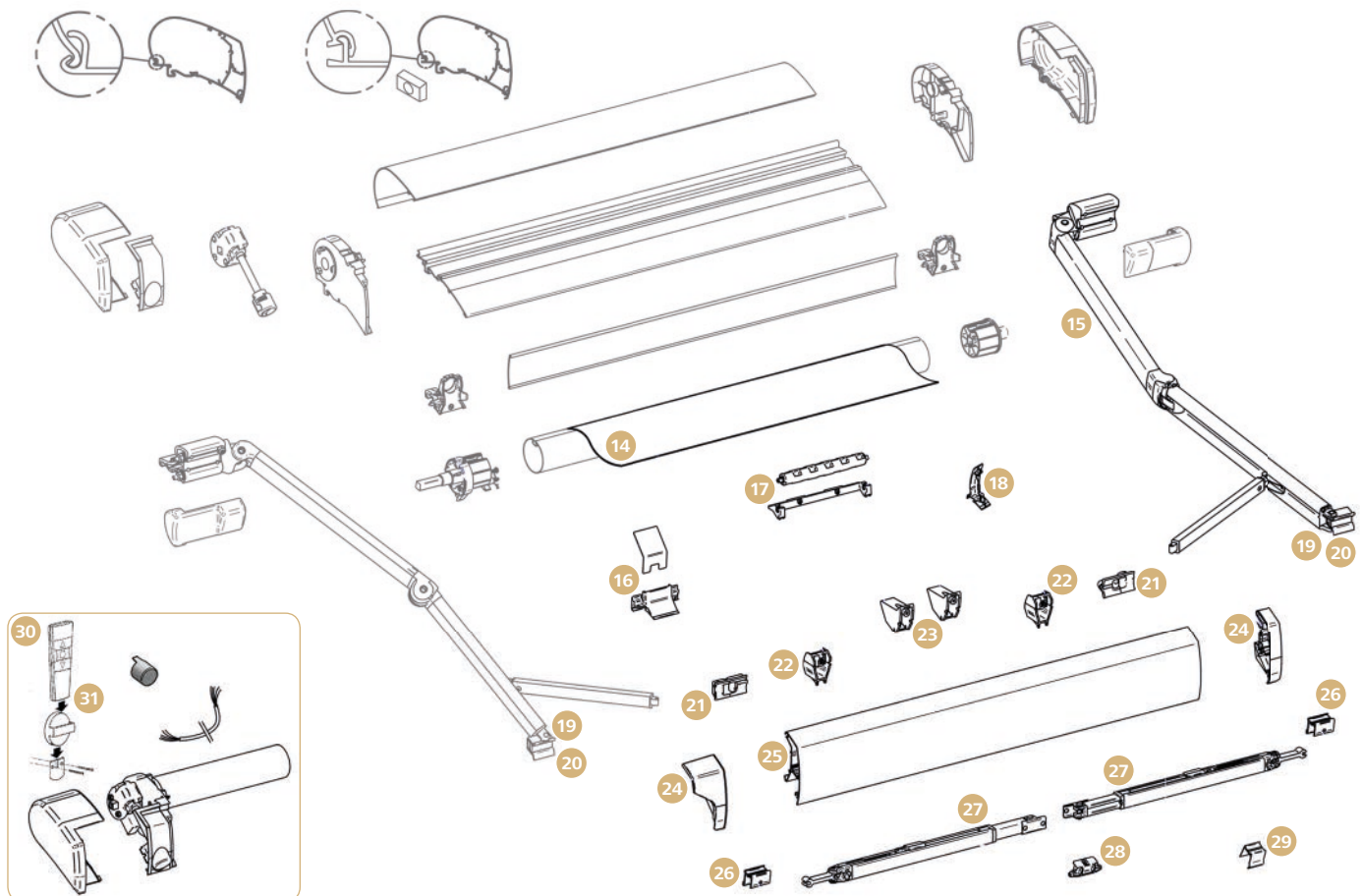
	Art-Nr.
14 Tuch, 3,5 x 2,5 m, Alaska-Grau	B-601826
Tuch, 4 x 2,75 m, Alaska-Grau	B-384004
Tuch, 4,5 x 2,75 m, Alaska-Grau	B-384504
Tuch, 5 x 2,75 m, Alaska-Grau	B-385004
Tuch, 5,5 x 2,75 m, Alaska-Grau	B-385504
Tuch, 6 x 2,75 m, Alaska-Grau	B-386004
Tuch, 3,5 x 2,5 m, Blue-Sky	B-601825
Tuch, 4 x 2,75 m, Blue-Sky	B-384003
Tuch, 4,5 x 2,75 m, Blue-Sky	B-384503
Tuch, 5 x 2,75 m, Blue-Sky	B-385003
Tuch, 5,5 x 2,75 m, Blue-Sky	B-385503
Tuch, 6 x 2,75 m, Blue-Sky	B-386003
Tuch, 3,5 x 2,5 m, Mystic-Grau	B-601832
Tuch, 4 x 2,75 m, Mystic-Grau	B-384031
Tuch, 4,5 x 2,75 m, Mystic-Grau	B-384531
Tuch, 5 x 2,75 m, Mystic-Grau	B-385031
Tuch, 5,5 x 2,75 m, Mystic-Grau	B-385531
Tuch, 6 x 2,75 m, Mystic-Grau	B-386031
Tuch, 3,5 x 2,5 m, Saphir-Blau	B-601833
Tuch, 4 x 2,75 m, Saphir-Blau	B-384032
Tuch, 4,5 x 2,75 m, Saphir-Blau	B-384532
Tuch, 5 x 2,75 m, Saphir-Blau	B-385032
Tuch, 5,5 x 2,75 m, Saphir-Blau	B-385532
Tuch, 6 x 2,75 m, Saphir-Blau	B-386032
15 Frontblendenzuführung, hinten	B-561300
16 Gelenkarmführung, 2 Stück	B-602327
17 Gelenkarm, 2,5 m, links	B-602057
Gelenkarm, 2,75 m, links	B-553100
18 Gelenkarm, 2,5 m, rechts	B-602058
Gelenkarm, 2,75 m, rechts	B-554100
19 Gelenkarm-Endstück, Satz links und rechts	B-602758
20 Gelenkarm-Befestigung, vorne, Satz links und rechts	B-544600
21 Gelenkarmstützen-Verriegelung, Satz links und rechts	B-553200
22 Frontblendenzuführung, vorne	B-561400
23 Frontblende, weiß, Länge 3,5 m	B-602055
Frontblende, weiß, Länge 4 m	B-108340

	Art-Nr.
Frontblende, weiß, Länge 4,5 m	B-108345
Frontblende, weiß, Länge 5 m	B-108350
Frontblende, weiß, Länge 5,5 m	B-108355
Frontblende, weiß, Länge 6 m	B-108360
Frontblende, eloxiert, Länge 3,5 m	B-602056
Frontblende, eloxiert, Länge 4 m	B-109340
Frontblende, eloxiert, Länge 4,5 m	B-109345
Frontblende, eloxiert, Länge 5 m	B-109350
Frontblende, eloxiert, Länge 5,5 m	B-109355
Frontblende, eloxiert, Länge 6 m	B-109360
Frontblende, creme, Länge 4 m	B-602304
Frontblende, creme, Länge 4,5 m	B-602305
Frontblende, creme, Länge 5 m	B-602306
Frontblende, creme, Länge 5,5 m	B-602307
Frontblende, creme, Länge 6 m	B-602308
24 Frontblendenendkappen, weiß, Satz links und rechts	B-544300
Frontblendenendkappen, eloxiert, Satz links und rechts	B-544301
Frontblendenendkappen, creme, Satz links und rechts	B-602288
25 Stützfuß-Befestigung Front	B-443000
26 Stützfuß, 167 cm, für Markisenlänge 3,5 m	B-444400
Stützfuß, 185 cm, ab Markisenlänge 4 m	B-444500
27 Stützfuß-Arretierung in der Frontblende	B-152101
28 Stützfuß-Führung in der Frontblende, 4 Stück	B-602342
29 Motor-Set 230 Volt, weiß	89 688
Motor-Set 230 Volt, eloxiert	89 689
Motor-Set 230 Volt, creme	89 687
30 Fernbedienung für Motor	B-540600
31 Endkappe für Motor, weiß, links	B-544700
Endkappe für Motor, eloxiert, links	B-544701
Endkappe für Motor, creme, links	B-602757
32 Endplatte, links, für Motor	B-102401
33 Nothandkurbel, sechskant	B-035515
o. Abb. Relais incl. Fuß für Motor	B-101901
o. Abb. Verriegelung, weiß, Satz links und rechts	B-543600



**Ersatzteile für Thule Omnistor 9200**

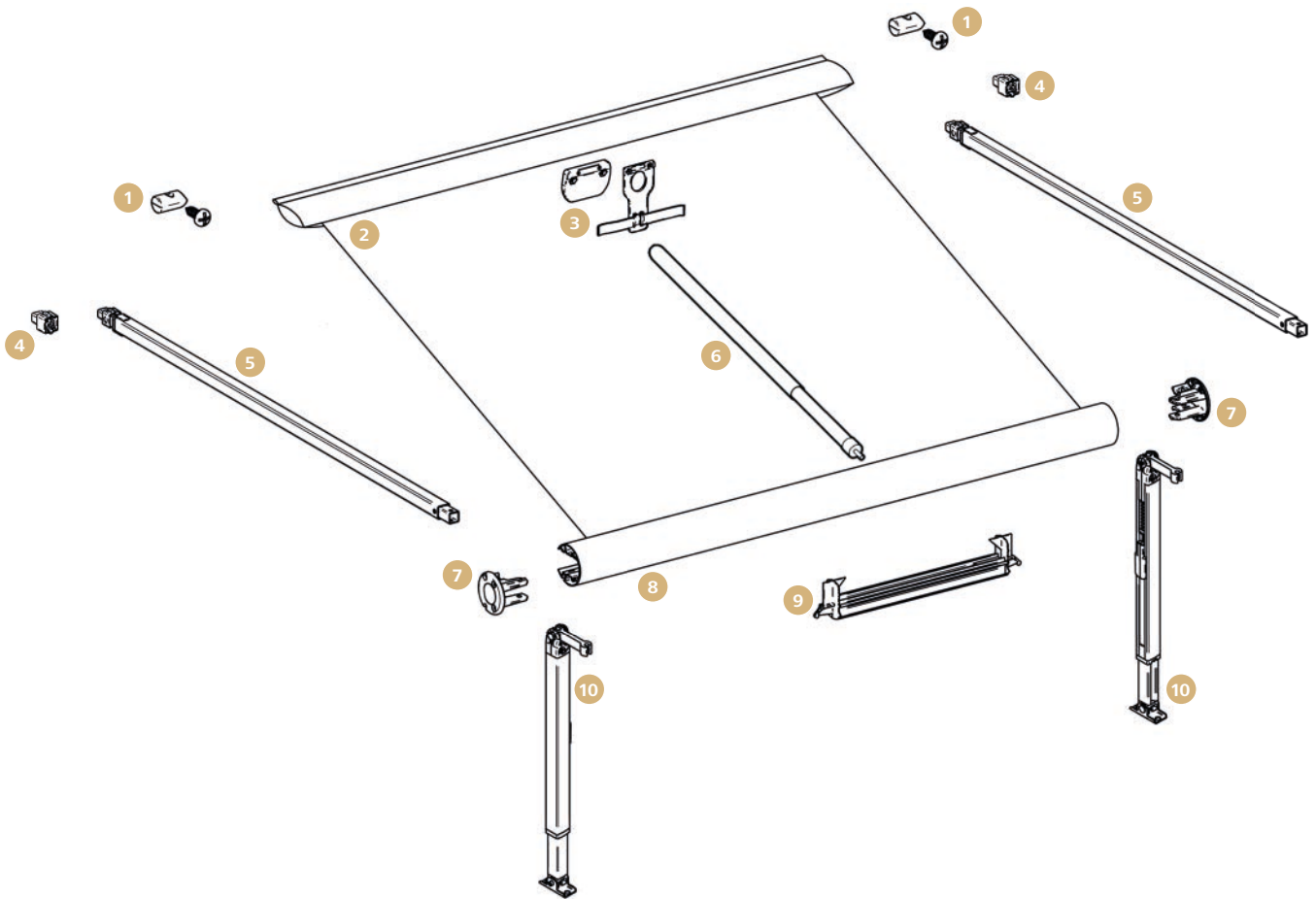
	Art-Nr.		Art-Nr.
<b>1</b> Endkappen, weiß, Satz links und rechts	<b>B-602492</b>	<b>6</b> Gehäuse-Unterteil ab Baujahr 05/2014, Länge 4,5 m	<b>B-602813</b>
Endkappen, eloxiert, Satz links und rechts	<b>B-602493</b>	Gehäuse-Unterteil ab Baujahr 05/2014, Länge 5 m	<b>B-602814</b>
Endkappen, creme, Satz links und rechts	<b>B-602494</b>	Gehäuse-Unterteil ab Baujahr 05/2014, Länge 5,5 m	<b>B-602815</b>
<b>2</b> Kurbelwerk	<b>B-602698</b>	Gehäuse-Unterteil ab Baujahr 05/2014, Länge 6 m	<b>B-602816</b>
<b>3</b> Endplatte, links	<b>B-602450</b>	<b>7</b> Endplatte, rechts	<b>B-602448</b>
<b>4</b> Gehäuse-Oberteil bis Baujahr 04/2014, weiß, Länge 4 m	<b>B-602461</b>	<b>8</b> Befestigungssatz Spannstange Gehäuse, Satz links und rechts	<b>B-602498</b>
Gehäuse-Oberteil bis Baujahr 04/2014, weiß, Länge 4,5 m	<b>B-602462</b>	<b>9</b> Rückenprofil, Länge 4 m	<b>B-602456</b>
Gehäuse-Oberteil bis Baujahr 04/2014, weiß, Länge 5 m	<b>B-602463</b>	Rückenprofil, Länge 4,5 m	<b>B-602457</b>
Gehäuse-Oberteil bis Baujahr 04/2014, weiß, Länge 5,5 m	<b>B-602464</b>	Rückenprofil, Länge 5 m	<b>B-602458</b>
Gehäuse-Oberteil bis Baujahr 04/2014, weiß, Länge 6 m	<b>B-602465</b>	Rückenprofil, Länge 5,5 m	<b>B-602459</b>
Gehäuse-Oberteil bis Baujahr 04/2014, eloxiert, Länge 4 m	<b>B-602466</b>	Rückenprofil, Länge 6 m	<b>B-602460</b>
Gehäuse-Oberteil bis Baujahr 04/2014, eloxiert, Länge 4,5 m	<b>B-602467</b>	<b>10</b> Abdeckung für Gelenkarm-Befestigung, Satz links und rechts	<b>B-602449</b>
Gehäuse-Oberteil bis Baujahr 04/2014, eloxiert, Länge 5 m	<b>B-602468</b>	<b>11</b> Gelenkarm, 3 m, links	<b>B-602500</b>
Gehäuse-Oberteil bis Baujahr 04/2014, eloxiert, Länge 5,5 m	<b>B-602469</b>	<b>12</b> Tuchrollenendkappen, Satz links und rechts	<b>B-602499</b>
Gehäuse-Oberteil bis Baujahr 04/2014, eloxiert, Länge 6 m	<b>B-602470</b>	<b>13</b> Tuchrolle, Länge 4 m	<b>B-602617</b>
Gehäuse-Oberteil bis Baujahr 04/2014, creme, Länge 4 m	<b>B-602471</b>	Tuchrolle, Länge 4,5 m	<b>B-602618</b>
Gehäuse-Oberteil bis Baujahr 04/2014, creme, Länge 4,5 m	<b>B-602472</b>	Tuchrolle, Länge 5 m	<b>B-602417</b>
Gehäuse-Oberteil bis Baujahr 04/2014, creme, Länge 5 m	<b>B-602473</b>	Tuchrolle, Länge 5,5 m	<b>B-602418</b>
Gehäuse-Oberteil bis Baujahr 04/2014, creme, Länge 5,5 m	<b>B-602474</b>	Tuchrolle, Länge 6 m	<b>B-602419</b>
Gehäuse-Oberteil bis Baujahr 04/2014, creme, Länge 6 m	<b>B-602475</b>	<b>14</b> Tuch, 4 x 3 m, Alaska-Grau	<b>B-602421</b>
<b>5</b> Gehäuse-Oberteil ab Baujahr 05/2014, weiß, Länge 4 m	<b>B-602817</b>	Tuch, 4,5 x 3 m, Alaska-Grau	<b>B-602426</b>
Gehäuse-Oberteil ab Baujahr 05/2014, weiß, Länge 4,5 m	<b>B-602818</b>	Tuch, 5 x 3 m, Alaska-Grau	<b>B-602431</b>
Gehäuse-Oberteil ab Baujahr 05/2014, weiß, Länge 5 m	<b>B-602819</b>	Tuch, 5,5 x 3 m, Alaska-Grau	<b>B-602436</b>
Gehäuse-Oberteil ab Baujahr 05/2014, weiß, Länge 5,5 m	<b>B-602820</b>	Tuch, 6 x 3 m, Alaska-Grau	<b>B-602441</b>
Gehäuse-Oberteil ab Baujahr 05/2014, weiß, Länge 6 m	<b>B-602821</b>	Tuch, 4 x 3 m, Blue-Sky	<b>B-602420</b>
Gehäuse-Oberteil ab Baujahr 05/2014, eloxiert, Länge 4 m	<b>B-602822</b>	Tuch, 4,5 x 3 m, Blue-Sky	<b>B-602425</b>
Gehäuse-Oberteil ab Baujahr 05/2014, eloxiert, Länge 4,5 m	<b>B-602823</b>	Tuch, 5 x 3 m, Blue-Sky	<b>B-602430</b>
Gehäuse-Oberteil ab Baujahr 05/2014, eloxiert, Länge 5 m	<b>B-602824</b>	Tuch, 5,5 x 3 m, Blue-Sky	<b>B-602435</b>
Gehäuse-Oberteil ab Baujahr 05/2014, eloxiert, Länge 5,5 m	<b>B-602825</b>	Tuch, 6 x 3 m, Blue-Sky	<b>B-602440</b>
Gehäuse-Oberteil ab Baujahr 05/2014, eloxiert, Länge 6 m	<b>B-602826</b>	Tuch, 4 x 3 m, Mystic-Grau	<b>B-602423</b>
Gehäuse-Oberteil ab Baujahr 05/2014, creme, Länge 4 m	<b>B-602827</b>	Tuch, 4,5 x 3 m, Mystic-Grau	<b>B-602428</b>
Gehäuse-Oberteil ab Baujahr 05/2014, creme, Länge 4,5 m	<b>B-602828</b>	Tuch, 5 x 3 m, Mystic-Grau	<b>B-602433</b>
Gehäuse-Oberteil ab Baujahr 05/2014, creme, Länge 5 m	<b>B-602829</b>	Tuch, 5,5 x 3 m, Mystic-Grau	<b>B-602438</b>
Gehäuse-Oberteil ab Baujahr 05/2014, creme, Länge 5,5 m	<b>B-602830</b>	Tuch, 6 x 3 m, Mystic-Grau	<b>B-602443</b>
Gehäuse-Oberteil ab Baujahr 05/2014, creme, Länge 6 m	<b>B-602831</b>	Tuch, 4 x 3 m, Saphir-Blau	<b>B-602424</b>
<b>6</b> Gehäuse-Unterteil ab Baujahr 05/2014, Länge 4 m	<b>B-602812</b>	Tuch, 4,5 x 3 m, Saphir-Blau	<b>B-602429</b>



**Ersatzteile für Thule Omnistor 9200**

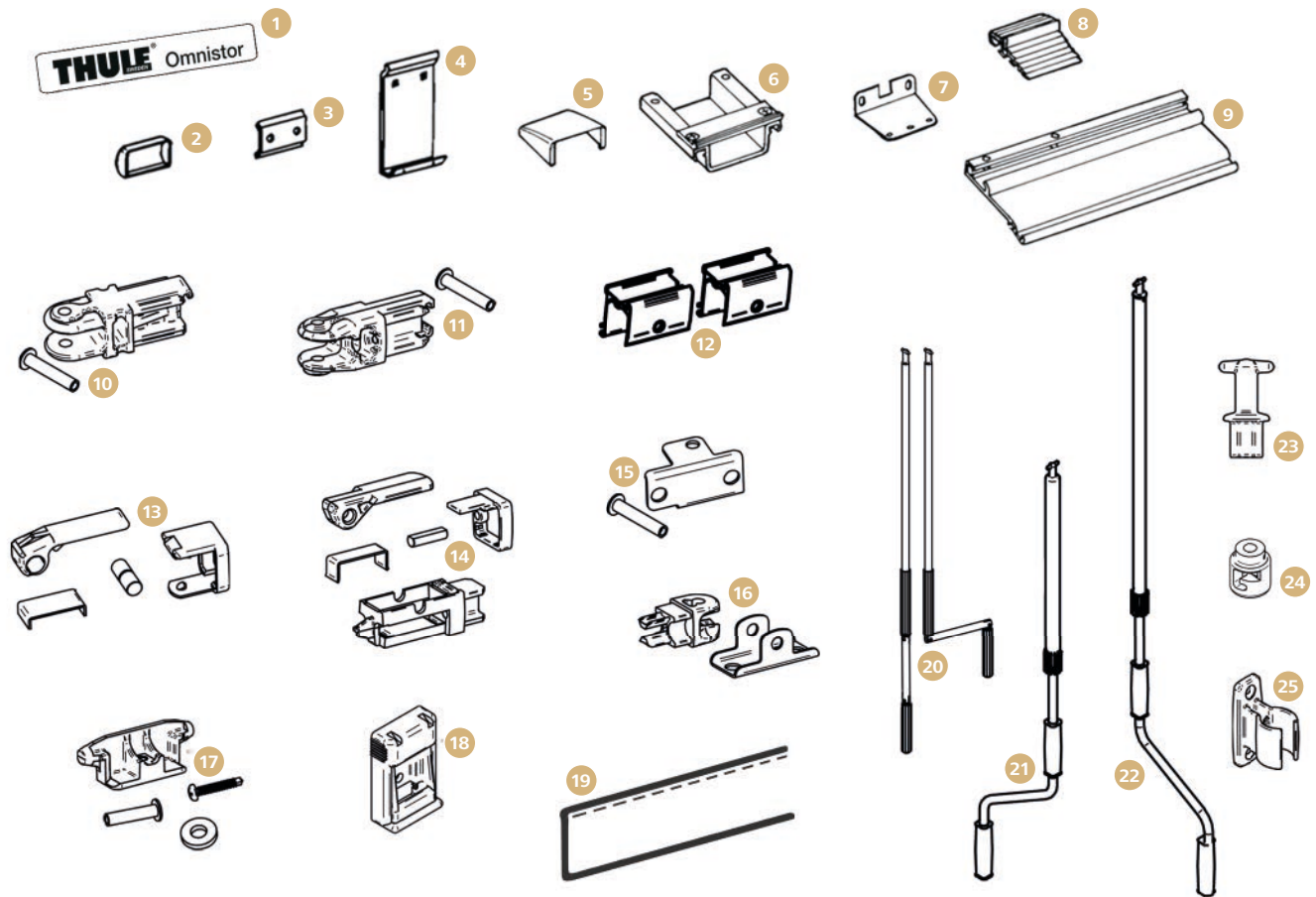
	Art-Nr.
<b>14</b> Tuch, 5 x 3 m, Saphir-Blau	<b>B-602434</b>
Tuch, 5,5 x 3 m, Saphir-Blau	<b>B-602439</b>
Tuch, 6 x 3 m, Saphir-Blau	<b>B-602444</b>
<b>15</b> Gelenkarm, 3 m, rechts	<b>B-602501</b>
<b>16</b> Gehäuse-Stütze	<b>B-602491</b>
<b>17</b> Tuchführung	<b>B-602445</b>
<b>18</b> Befestigung mittlere Spannstange, Gehäuse	<b>B-602503</b>
<b>19</b> Gelenkarm-Endstück, Satz links und rechts	<b>B-602760</b>
<b>20</b> Gelenkarm-Befestigung, vorne, Satz links und rechts	<b>B-602759</b>
<b>21</b> Gelenkarmstützen-Verriegelung, Satz links und rechts	<b>B-553200</b>
<b>22</b> Spannangen-Aufnahme Front, 2 Stück	<b>B-602447</b>
<b>23</b> Frontblendenzuführung, vorne	<b>B-602446</b>
<b>24</b> Frontblendenendkappen, weiß, Satz links und rechts	<b>B-602495</b>
Frontblendenendkappen, eloxiert, Satz links und rechts	<b>B-602496</b>
Frontblendenendkappen, creme, Satz links und rechts	<b>B-602497</b>
<b>25</b> Frontblende, weiß, Länge 4 m	<b>B-602476</b>
Frontblende, weiß, Länge 4,5 m	<b>B-602477</b>
Frontblende, weiß, Länge 5 m	<b>B-602478</b>
Frontblende, weiß, Länge 5,5 m	<b>B-602479</b>
Frontblende, weiß, Länge 6 m	<b>B-602480</b>
Frontblende, eloxiert, Länge 4 m	<b>B-602481</b>
Frontblende, eloxiert, Länge 4,5 m	<b>B-602482</b>
Frontblende, eloxiert, Länge 5 m	<b>B-602483</b>
Frontblende, eloxiert, Länge 5,5 m	<b>B-602484</b>
Frontblende, eloxiert, Länge 6 m	<b>B-602485</b>
Frontblende, creme, Länge 4 m	<b>B-602486</b>
Frontblende, creme, Länge 4,5 m	<b>B-602487</b>
Frontblende, creme, Länge 5 m	<b>B-602488</b>
Frontblende, creme, Länge 5,5 m	<b>B-602489</b>
Frontblende, creme, Länge 6 m	<b>B-602490</b>
<b>26</b> Stützfuß-Befestigung Front	<b>B-443000</b>
<b>27</b> Stützfuß, 185 cm	<b>B-444500</b>
<b>28</b> Stützfuß-Arretierung in der Frontblende	<b>B-152101</b>
<b>29</b> Stützfuß-Führung in der Frontblende	<b>B-602502</b>
<b>30</b> Motor-Set 230 Volt, weiß	<b>89 680</b>
Motor-Set 230 Volt, eloxiert	<b>89 681</b>

	Art-Nr.
<b>30</b> Motor-Set 230 Volt, creme	<b>89 682</b>
<b>31</b> Fernbedienung für Motor	<b>B-540600</b>
<small>o. Abb.</small> Relais incl. Fuß für Motor	<b>B-101901</b>
<small>o. Abb.</small> Spannstange, Auszug 3 m	<b>89 747</b>



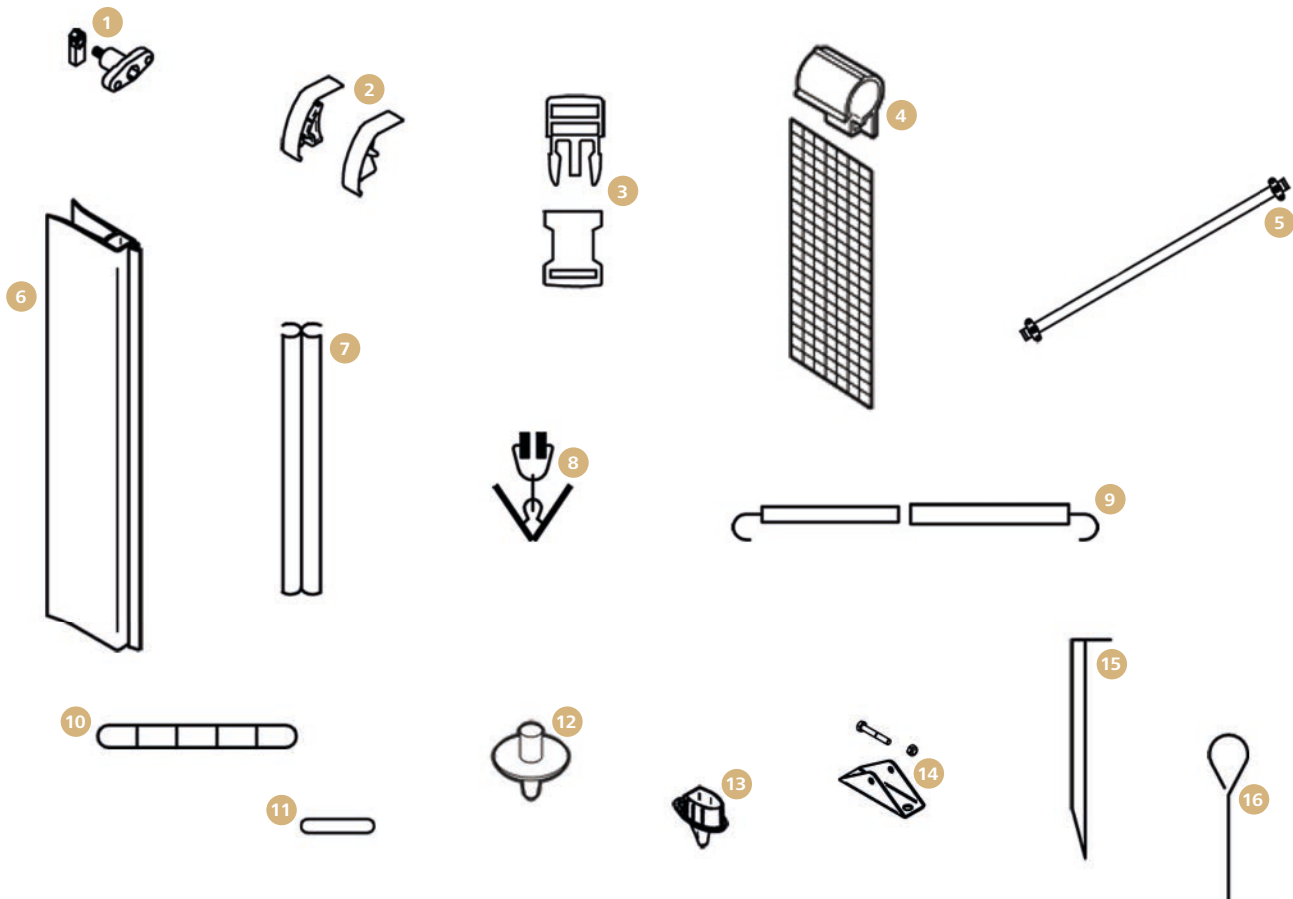
### Ersatzteile für Thule Omnistor Caravan-Style

	Art-Nr.
<b>1</b> Endstopper für Vorzeltschiene, 2 Stück	<b>B-101900</b>
<b>2</b> Tuch, 2,3 x 2,2 m, Alaska-Grau	<b>B-142304</b>
Tuch, 2,6 x 2,2 m, Alaska-Grau	<b>B-142604</b>
Tuch, 3 x 2,3 m, Alaska-Grau	<b>B-143004</b>
Tuch, 3,5 x 2,3 m, Alaska-Grau	<b>B-143504</b>
Tuch, 4 x 2,3 m, Alaska-Grau	<b>B-144004</b>
Tuch, 4,5 x 2,3 m, Alaska-Grau	<b>B-144504</b>
Tuch, 2,3 x 2,2 m, Blue-Sky	<b>B-142303</b>
Tuch, 2,6 x 2,2 m, Blue-Sky	<b>B-142603</b>
Tuch, 3 x 2,3 m, Blue-Sky	<b>B-143003</b>
Tuch, 3,5 x 2,3 m, Blue-Sky	<b>B-143503</b>
Tuch, 4 x 2,3 m, Blue-Sky	<b>B-144003</b>
Tuch, 4,5 x 2,3 m, Blue-Sky	<b>B-144503</b>
<b>3</b> Halterung Teleskoparm & Spannstange, 2 Stück	<b>B-101600</b>
<b>4</b> Endstück für Teleskoparm, 2 Stück	<b>B-602810</b>
<b>5</b> Teleskoparm bis Markisenlänge 2,6 m	<b>B-115500</b>
Teleskoparm ab Markisenlänge 3 m	<b>B-115600</b>
<b>6</b> Spannstange, Auszug 2,2 – 2,3 m	<b>89 789</b>
<b>7</b> Frontblendenendkappen, Satz links und rechts	<b>B-101400</b>
<b>8</b> Frontblende inkl. Tuchprofil, Länge 2,3 m	<b>B-118000</b>
Frontblende inkl. Tuchprofil, Länge 2,6 m	<b>B-118100</b>
Frontblende inkl. Tuchprofil, Länge 3 m	<b>B-118200</b>
Frontblende inkl. Tuchprofil, Länge 3,5 m	<b>B-118700</b>
Frontblende inkl. Tuchprofil, Länge 4 m	<b>B-118800</b>
Frontblende inkl. Tuchprofil, Länge 4,5 m	<b>B-118900</b>
<b>9</b> Teleskoparm-Halterung für Markisenlänge 2,3 m / 3 m	<b>B-119000</b>
Teleskoparm-Halterung für Markisenlänge 2,6 m	<b>B-119100</b>
Teleskoparm-Halterung für Markisenlänge 3,5 m	<b>B-119200</b>
Teleskoparm-Halterung für Markisenlänge 4 m	<b>B-119300</b>
Teleskoparm-Halterung für Markisenlänge 4,5 m	<b>B-119400</b>
<b>10</b> Stützfuß bis Markisenlänge 2,6 m	<b>B-567200</b>
Stützfuß ab Markisenlänge 3 m	<b>B-567300</b>



**Markisenkleinteile Thule Omnistor**

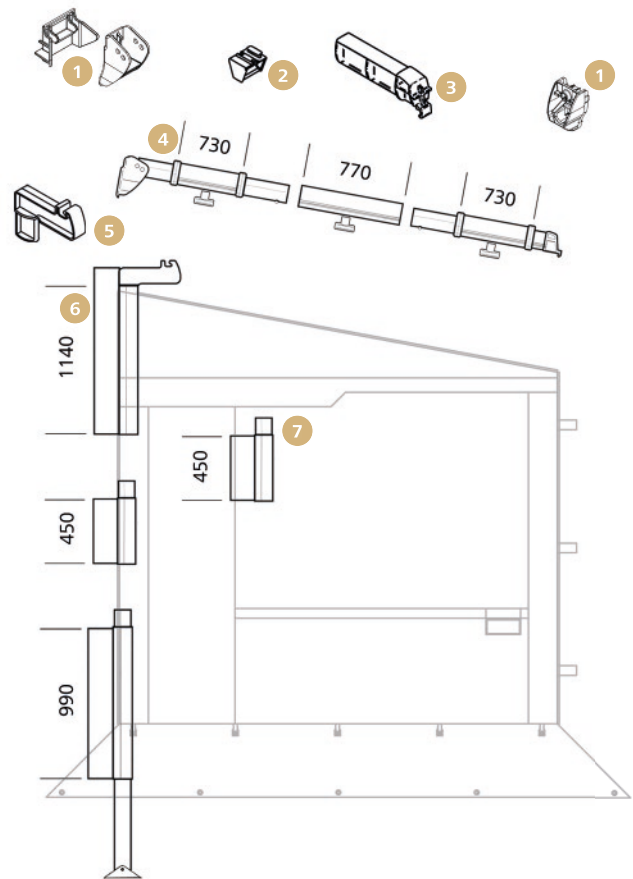
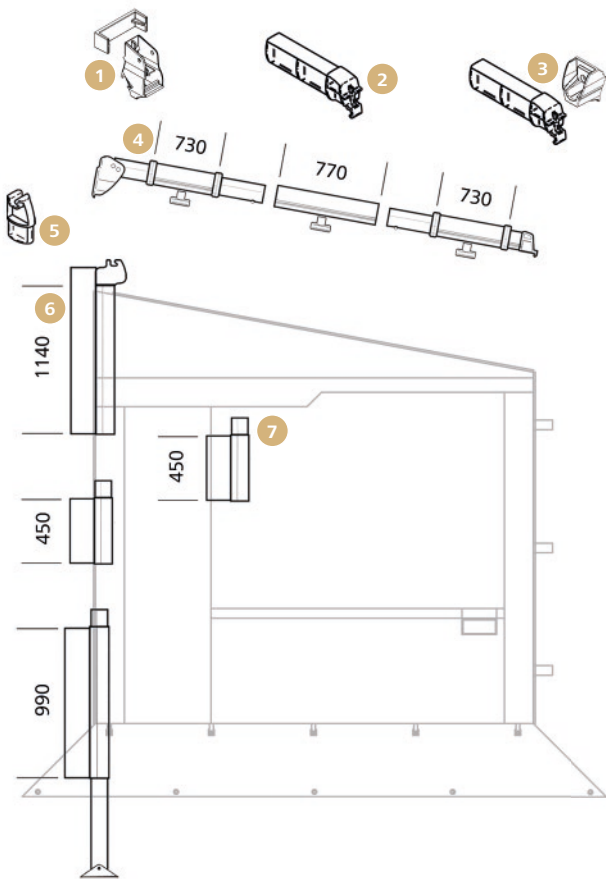
	Art-Nr.
1 Aufkleber Thule, schwarz	B-211541
Aufkleber Thule, silber	B-211542
2 Abdeckkappe Montagesatz, 4 cm	B-142400
Abdeckkappe Montagesatz, 8 cm	B-142300
3 Abdeckplatte Montagesatz, 4 cm	B-408600
Abdeckplatte Montagesatz, 8 cm	B-408700
4 Montageplatte Serie 5 / 8, Länge 4 cm	B-541200
Montageplatte Serie 5 / 8, Länge 8 cm	B-541201
Montageplatte Serie 5 / 8, Länge 17,5 cm	B-541800
Montageplatte Serie 5 / 8, Länge 40 cm	B-544010
Montageplatte Serie 5 / 8, Länge 75 cm	B-547500
5 Endkappe Montagesatz Serie 6	B-992001
6 U-Profilstück Montagesatz Serie 6	B-992002
7 Schienen-Endstütze Montagesatz Serie 6	B-992004
8 Treppenplatte Montagesatz Serie 6	B-992003
9 Montageplatte Serie 6, Länge 11,5 cm	B-201501
Montageplatte Serie 6, Länge 27 cm	B-201502
Montageplatte Serie 6, Länge 50 cm	B-201503
10 Stützfußgelenk bis Baujahr 2010, 2 Stück	B-549600
11 Stützfußgelenk ab Baujahr 2010, 2 Stück	B-443100
12 Stützfuß-Befestigung Front	B-443000
13 Schnellspannhebel für Stützfüße bis Baujahr 2010, 2 Stück	B-031400
14 Schnellspannhebel für Stützfüße ab Baujahr 2010, 2 Stück	B-443300
15 Metallfuß für Stützfüße bis Baujahr 2010, 2 Stück	B-500000
16 Metallfuß für Stützfüße ab Baujahr 2010, 2 Stück	B-443200
17 Stützfuß-Arretierung in der Frontblende	B-152101
18 Stützfußhalter für Fahrzeugwand, weiß, 2 Stück	89 790
Stützfußhalter für Fahrzeugwand, schwarz, 2 Stück	89 807
19 Einzugskeder für Frontblende, schwarz, 3 m x 5 mm	B-101700
Einzugskeder für Frontblende, schwarz, 6 m x 5 mm	B-101800
20 Faltbare Kurbel, Länge 60/86 cm	89 780
21 Kurbel, Länge 102 – 155 cm	89 792
22 Kurbel, Länge 130 – 190 cm	89 793
23 Kurbelkopf Messing	B-549700
24 Kurbelglocke	B-430700
25 Kurbelhalterung, Stück	89 791



### Ersatzteile für Thule Zelte

	geeignet für	Art-Nr.
<b>1</b> Stellschraube Mast, mit Stift	Safari Residence G1	<b>B-601400</b>
Stellschraube Klemmprofil, 3 Stück	Safari Residence, Panorama	<b>B-102400</b>
<b>2</b> Verbindungskappen Klemmprofil, 4 Stück	Safari Residence, Panorama	<b>B-102300</b>
<b>3</b> Türclips, 5 Stück	Safari Room, Residence G1, Panorama	<b>B-102000</b>
<b>4</b> Befestigungsclips, 6 Stück	Safari Room	<b>B-100100</b>
<b>5</b> Stabilisierungsstange	Safari Residence, Panorama	<b>B-416503</b>
<b>6</b> Gummilippe für Mast, Länge 1,14 m	Safari Residence, Panorama	<b>B-417100</b>
<b>7</b> Doppelkederprofil, Länge 1 m	Safari Room, Residence, Panorama, Style	<b>B-460700</b>
<b>8</b> Halteklammer für Gardinen, 12 Stück	Safari Room, Residence, Panorama	<b>B-100200</b>
<b>9</b> Fensterstange	Safari Room, Residence G1	<b>B-404700</b>
<b>10</b> Abspanngummi 20 cm, 5 Stück	Safari Room, Residence, Panorama, Style, QuickFit, EasyLink, Blocker	<b>B-100700</b>
Abspanngummi 20 cm, 4 Stück, inkl. 2 S-Haken	Safari Room, Style	<b>B-101000</b>
<b>11</b> Abspanngummi 8 cm, 5 Stück	Safari Residence, Panorama, QuickFit, EasyLink	<b>B-602154</b>
<b>12</b> Bodendorn	Safari Room, Style	<b>B-660000</b>
<b>13</b> Bodendorn	Safari Residence G1	<b>B-072024</b>
<b>14</b> Fuß für Mast ab Baujahr 2013, 2 Stück	Safari Residence G2, Panorama	<b>B-602775</b>
<b>15</b> Hering halbrund, 10 Stück	Safari Room, Residence, Panorama, Style, QuickFit, EasyLink, Blocker	<b>B-100900</b>
<b>16</b> Hering mit Öse, 10 Stück	Safari Room, Residence, Panorama, Style, QuickFit, EasyLink, Blocker	<b>B-101100</b>
<small>o. Abb.</small> Einzugskeder für Frontblende, schwarz, 3 m x 5 mm	Safari Room, Residence, Panorama	<b>B-101700</b>
<small>o. Abb.</small> Einzugskeder für Frontblende, schwarz, 6 m x 5 mm	Safari Room, Residence, Panorama	<b>B-101800</b>



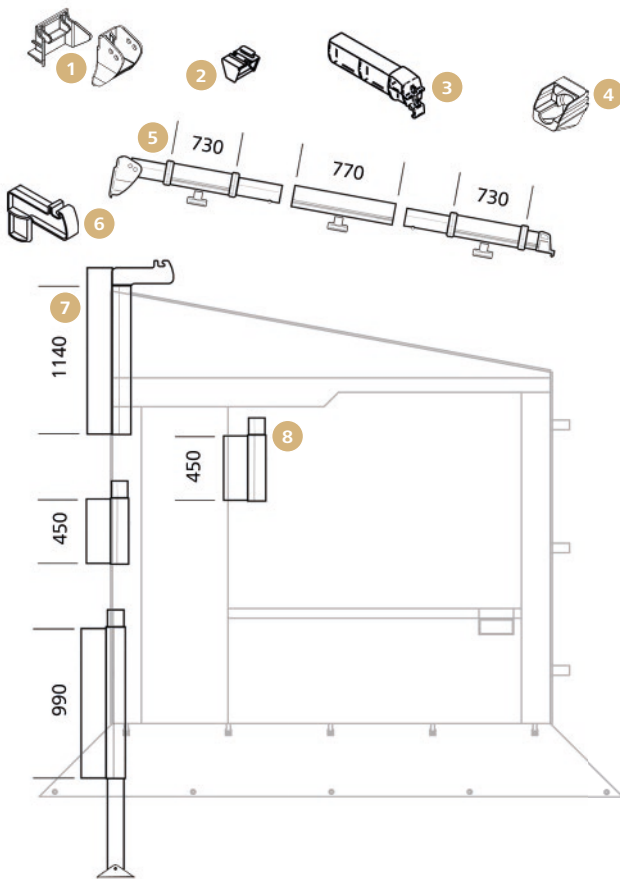


**Ersatzteile für Thule Safari Residence /  
Panorama 5002**

	Art-Nr.
1 Klemmprofil-Halterung Gehäuse	<b>B-100301</b>
2 Klemmprofil-Endstück	<b>B-602155</b>
3 Klemmprofil-Endstück und Halterung Front	<b>B-102500</b>
4 Klemmprofil, Auszug 2,5 m, links	<b>B-602157</b>
Klemmprofil, Auszug 2,5 m, rechts	<b>B-602158</b>
5 Mast-Endstück	<b>B-102100</b>
6 Mastprofil, links	<b>B-602165</b>
Mastprofil, rechts	<b>B-602166</b>
7 Verlängerung Mastprofil XXL, Satz links und rechts	<b>B-602778</b>

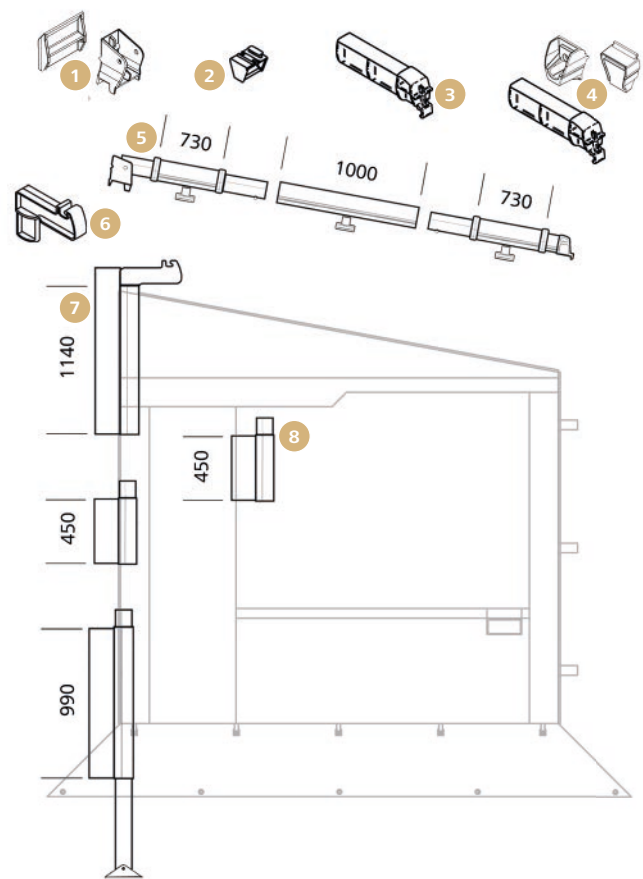
**Ersatzteile für Thule Safari Residence /  
Panorama 5003**

	Art-Nr.
1 Befestigungssatz Spannstange und Klemmprofil	<b>B-443600</b>
2 Masthalterung	<b>B-102900</b>
3 Klemmprofil-Endstück	<b>B-602155</b>
o.Abb. Klemmprofil-Endstück und Halterung Front	<b>B-102500</b>
4 Klemmprofil, Auszug 2,5 m, links	<b>B-602157</b>
Klemmprofil, Auszug 2,5 m, rechts	<b>B-602158</b>
5 Mast-Endstück	<b>B-103100</b>
6 Mastprofil, links	<b>B-602165</b>
Mastprofil, rechts	<b>B-602166</b>
7 Verlängerung Mastprofil XXL, Satz links und rechts	<b>B-602778</b>



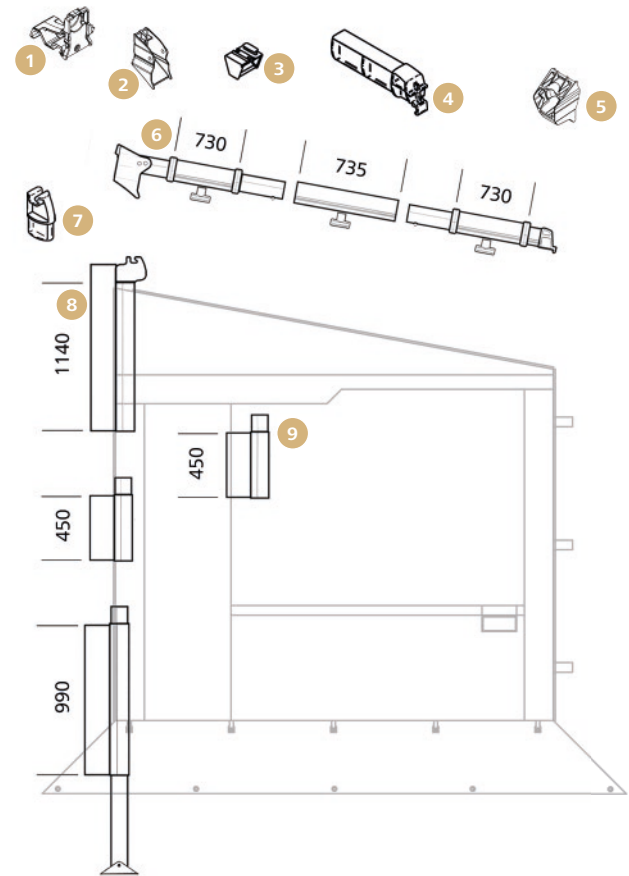
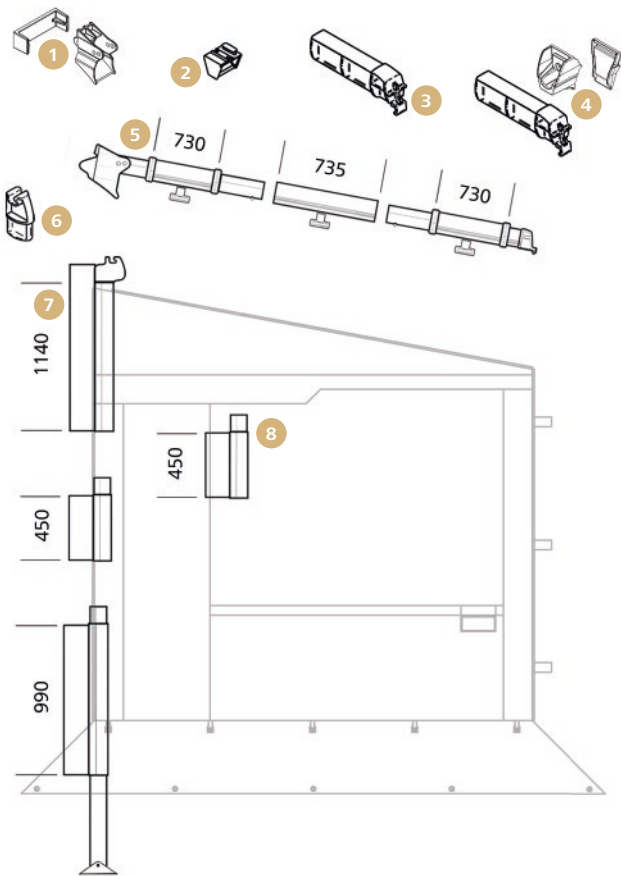
**Ersatzteile für Thule Safari Residence / Panorama 5200**

	Art-Nr.
1 Befestigungssatz Spannstange und Klemmprofil	B-603099
2 Masthalterung	B-102900
3 Klemmprofil-Endstück	B-602155
4 Klemmprofil-Halterung Front	B-603076
5 Klemmprofil, Auszug 2,5 m, links	B-602157
Klemmprofil, Auszug 2,5 m, rechts	B-602158
6 Mast-Endstück	B-103100
7 Mastprofil, links	B-602165
Mastprofil, rechts	B-602166
8 Verlängerung Mastprofil XXL, Satz links und rechts	B-602778



**Ersatzteile für Thule Safari Residence / Panorama 8000**

	Art-Nr.
1 Klemmprofil-Halterung Gehäuse	B-103200
2 Masthalterung	B-102900
3 Klemmprofil-Endstück	B-602155
4 Klemmprofil-Endstück und Halterung Front	B-102800
5 Klemmprofil, Auszug 2,75 m, links	B-602163
Klemmprofil, Auszug 2,75 m, rechts	B-602164
6 Mast-Endstück	B-103100
7 Mastprofil, links	B-602165
Mastprofil, rechts	B-602166
8 Verlängerung Mastprofil XXL, Satz links und rechts	B-602778

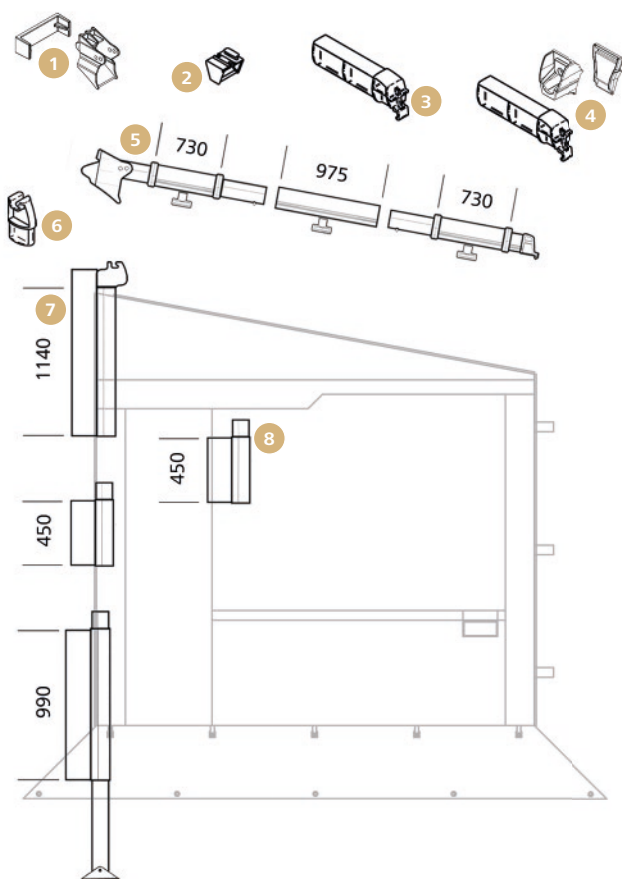


**Ersatzteile für Thule Safari Residence / Panorama 6002**

	Art-Nr.
1 Klemmprofil-Halterung Gehäuse	<b>B-102600</b>
2 Masthalterung	<b>B-102900</b>
3 Klemmprofil-Endstück	<b>B-602155</b>
4 Klemmprofil-Endstück und Halterung Front	<b>B-102700</b>
5 Klemmprofil, Auszug 2,5 m, links	<b>B-602159</b>
Klemmprofil, Auszug 2,5 m, rechts	<b>B-602160</b>
6 Mast-Endstück	<b>B-102100</b>
7 Mastprofil, links	<b>B-602165</b>
Mastprofil, rechts	<b>B-602166</b>
8 Verlängerung Mastprofil XXL, Satz links und rechts	<b>B-602778</b>

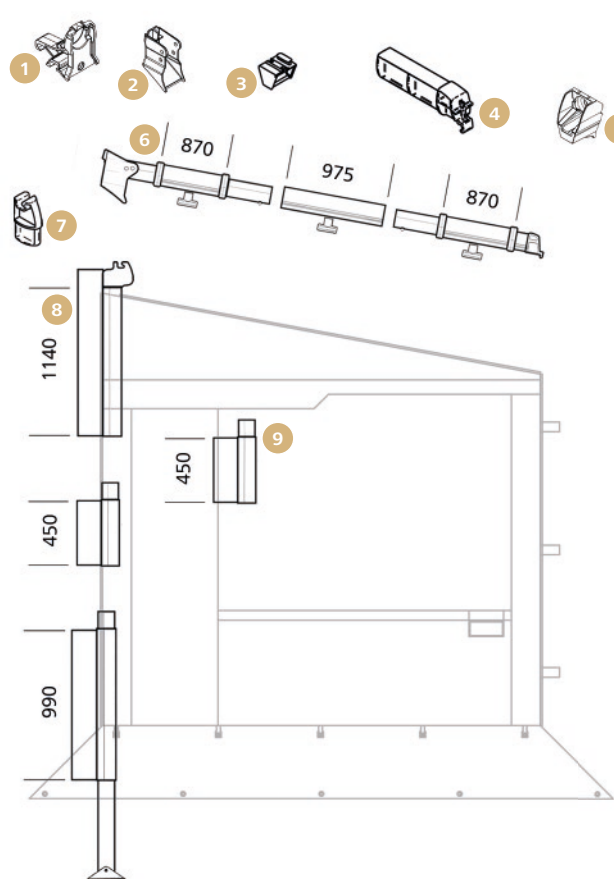
**Ersatzteile für Thule Safari Residence / Panorama 6200**

	Art-Nr.
1 Befestigungssatz Klemmprofil Gehäuse, Satz links und rechts	<b>B-602610</b>
2 Klemmprofil-Halterung Gehäuse	<b>91 700</b>
3 Masthalterung	<b>B-102900</b>
4 Klemmprofil-Endstück	<b>B-602155</b>
5 Klemmprofil-Halterung Front, 2 Stück	<b>B-602616</b>
6 Klemmprofil, Auszug 2,5 m, links	<b>B-602159</b>
Klemmprofil, Auszug 2,5 m, rechts	<b>B-602160</b>
7 Mast-Endstück	<b>B-102100</b>
8 Mastprofil, links	<b>B-602165</b>
Mastprofil, rechts	<b>B-602166</b>
9 Verlängerung Mastprofil XXL, Satz links und rechts	<b>B-602778</b>



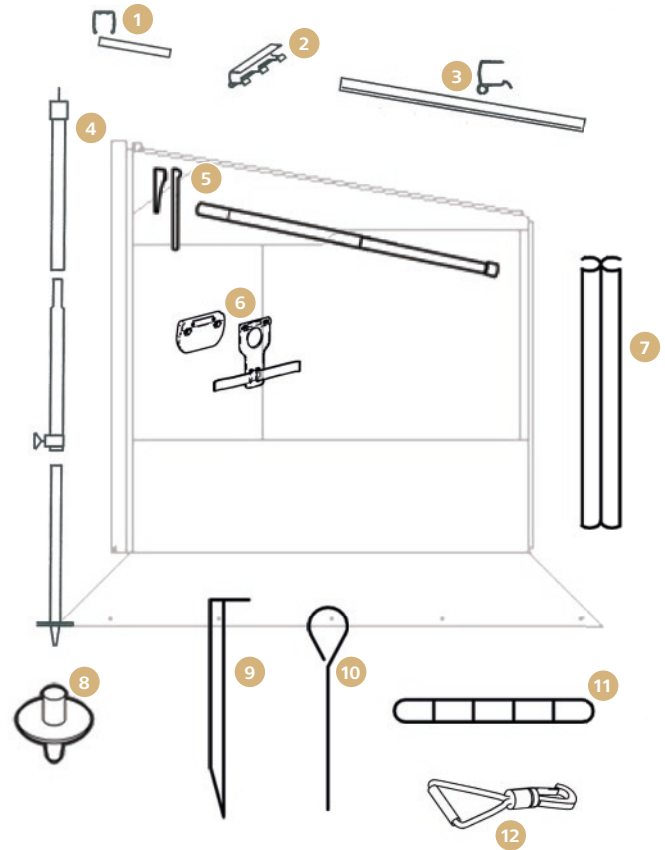
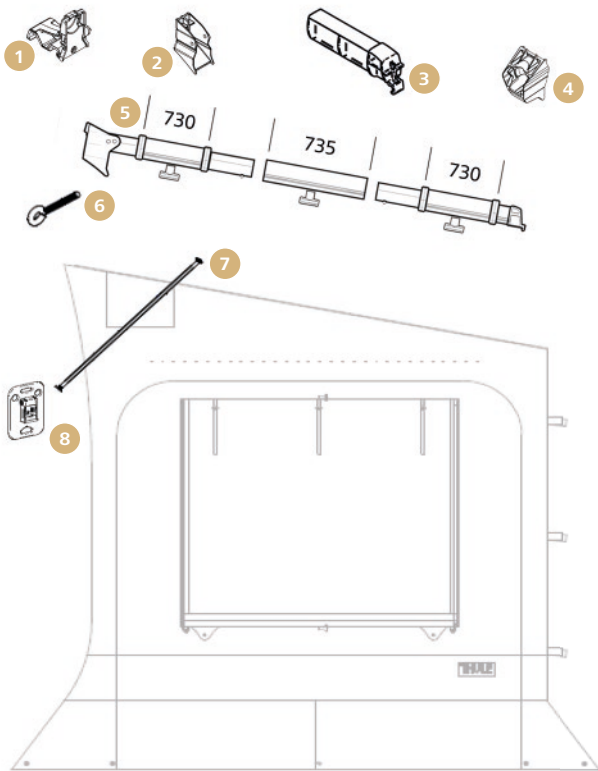
**Ersatzteile für Thule Safari Residence / Panorama 6900**

	Art-Nr.
1 Klemmprofil-Halterung Gehäuse	B-102600
2 Masthalterung	B-102900
3 Klemmprofil-Endstück	B-602155
4 Klemmprofil-Endstück und Halterung Front	B-102700
5 Klemmprofil, Auszug 2,75 m, links	B-602161
Klemmprofil, Auszug 2,75 m, rechts	B-602162
6 Mast-Endstück	B-102100
7 Mastprofil, links	B-602165
Mastprofil, rechts	B-602166
8 Verlängerung Mastprofil XXL, Satz links und rechts	B-602778



**Ersatzteile für Thule Safari Residence / Panorama 9200**

	Art-Nr.
1 Befestigungssatz Klemmprofil Gehäuse, Satz links und rechts	B-602498
2 Klemmprofil-Halterung Gehäuse	B-602777
3 Masthalterung	B-102900
4 Klemmprofil-Endstück	B-602155
5 Klemmprofil-Halterung Front, 2 Stück	B-602447
6 Klemmprofil, Auszug 3 m, links	B-602762
Klemmprofil, Auszug 3 m, rechts	B-602763
7 Mast-Endstück	B-102100
8 Mastprofil, links	B-602165
Mastprofil, rechts	B-602166
9 Verlängerung Mastprofil XXL, Satz links und rechts	B-602778
o. Abb. Befestigungssatz Spannstange Front	B-603113

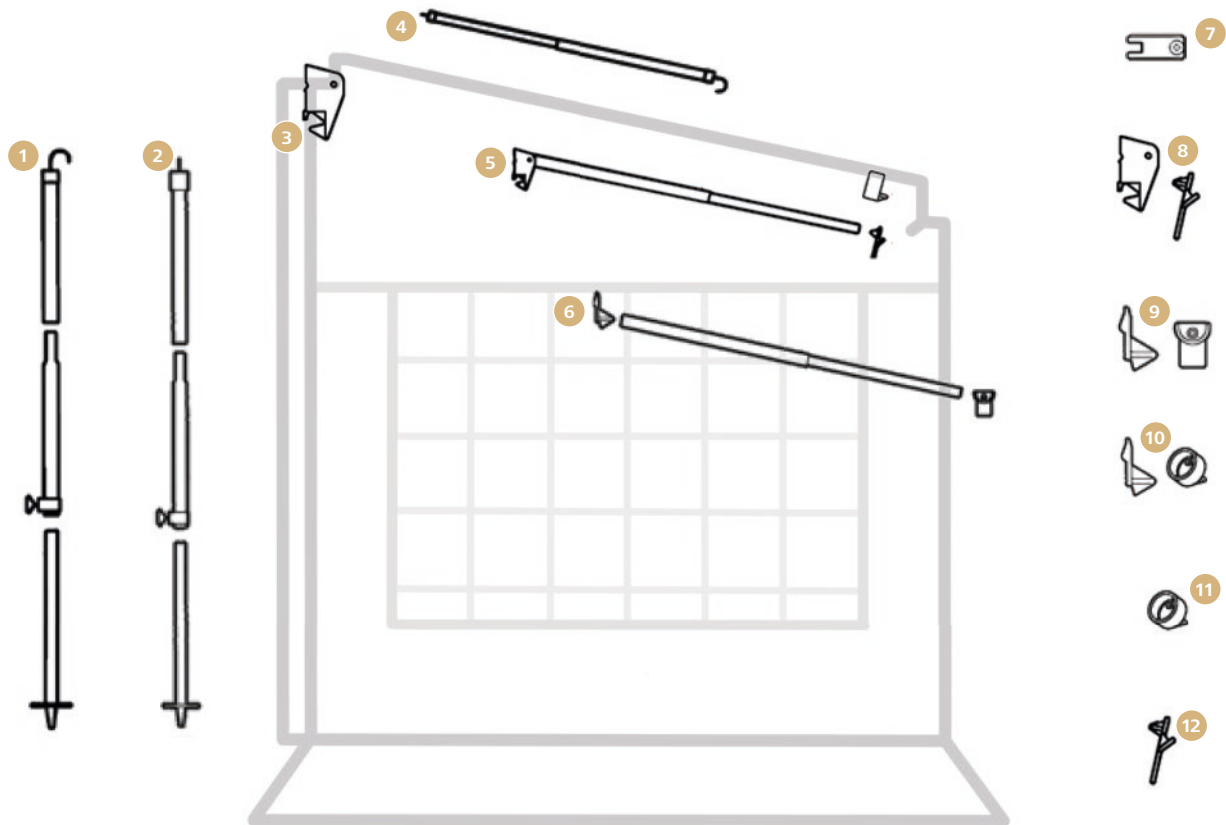


**Ersatzteile für Thule Safari Residence /  
Panorama Ducato**

	Art-Nr.
1 Befestigungssatz Klemmprofil Gehäuse, Satz links und rechts	<b>B-602610</b>
2 Klemmprofil-Halterung Gehäuse	<b>91 700</b>
3 Klemmprofil-Endstück	<b>B-602155</b>
4 Klemmprofil-Halterung Front, 2 Stück	<b>B-602616</b>
5 Klemmprofil, Auszug 2,5 m, links	<b>B-602159</b>
Klemmprofil, Auszug 2,5 m, rechts	<b>B-602160</b>
6 Befestigungsbolzen für Andruckgurt	<b>B-602797</b>
7 Stabilisierungsstange	<b>B-602796</b>
8 Halterung für Stabilisierungsstange an der Fahrzeugwand	<b>B-602794</b>

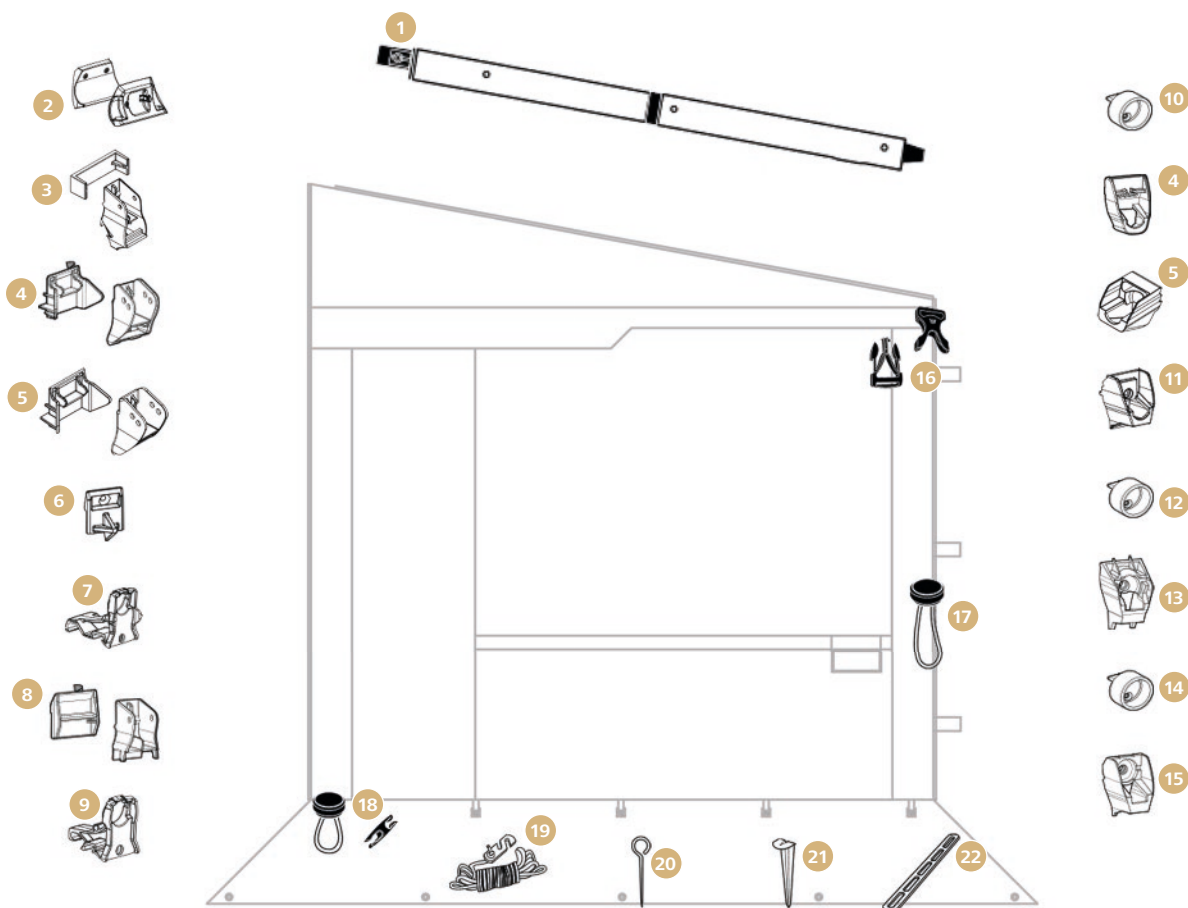
**Ersatzteile für Thule Safari Style**

	Art-Nr.
1 U-Profil 90 cm	<b>B-973702</b>
2 Befestigungsprofil, 26,5 cm	<b>B-973710</b>
3 Befestigungsprofil, 85 cm	<b>B-973701</b>
4 Mast 2,8 m mit Pin	<b>B-404500</b>
5 Spannstange, Auszug 2,2 – 2,3 m	<b>89 789</b>
6 Halterung Teleskoparm & Spannstange, 2 Stück	<b>B-101600</b>
7 Doppelkederprofil, Länge 1 m	<b>B-460700</b>
8 Bodendorn	<b>B-660000</b>
9 Hering halbrund, 10 Stück	<b>B-100900</b>
10 Hering mit Öse, 10 Stück	<b>B-101100</b>
11 Abspanngummi 20 cm, 5 Stück	<b>B-100700</b>
Abspanngummi 20 cm, 4 Stück, inkl. 2 S-Haken	<b>B-101000</b>
12 Klemmbeseitiger	<b>B-973703</b>



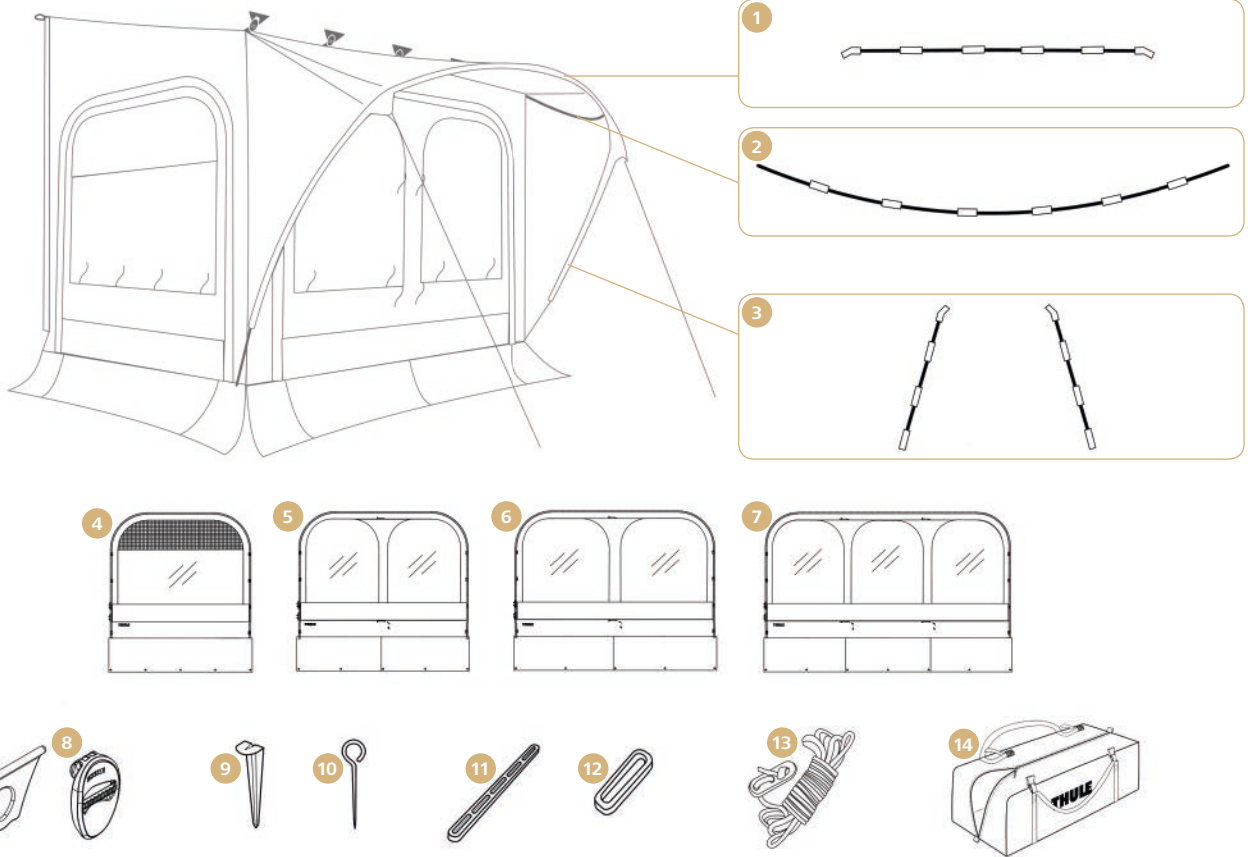
## Ersatzteile für Thule Safari Room

	geeignet für	Art-Nr.
<b>1</b> Mast 2,8 m mit Haken	Serie 2, 5, 8	<b>B-404520</b>
Mast 3,3 m mit Haken	Serie 2, 5, 8	<b>B-404530</b>
<b>2</b> Mast 2,8 m mit Pin	Serie 6, Caravan	<b>B-404500</b>
Mast 3,3 m mit Pin	Serie 6, Caravan	<b>B-404510</b>
<b>3</b> Spannstangen-Aufnahme Gehäuse	Serie 5	<b>B-071600</b>
<b>4</b> Spannstange, Auszug 1,3 m	Serie 2	<b>B-405910</b>
Spannstange, Auszug 2 m	Serie 2	<b>B-405900</b>
Spannstange, Auszug 2,15 m	Serie 2	<b>B-405800</b>
<b>5</b> Spannstange, Auszug 2 m	Serie 5	<b>B-407700</b>
Spannstange, Auszug 2,5 m	Serie 5	<b>89 893</b>
Spannstange, Auszug 3 m	Thule Omnistor 9200	<b>B-602764</b>
<b>6</b> Spannstange, Auszug 2 m	Serie 6	<b>B-407762</b>
Spannstange, Auszug 2,5 m	Serie 6	<b>89 896</b>
<b>7</b> Befestigungssatz Spannstange	Serie 2	<b>B-121100</b>
<b>8</b> Befestigungssatz Spannstange	Serie 5	<b>B-100301</b>
<b>9</b> Befestigungssatz Spannstange	Thule Omnistor 6002	<b>B-100000</b>
<b>10</b> Befestigungssatz Spannstange	Thule Omnistor 6900	<b>B-100001</b>
<b>11</b> Spannstangen-Aufnahme Front, rund	Serie 5, 6, 8	<b>B-603101</b>
<b>12</b> Spannstangen-Aufnahme Front, Dorn	Serie 5	<b>B-071601</b>



## Ersatzteile für Thule Smart Blocker G2

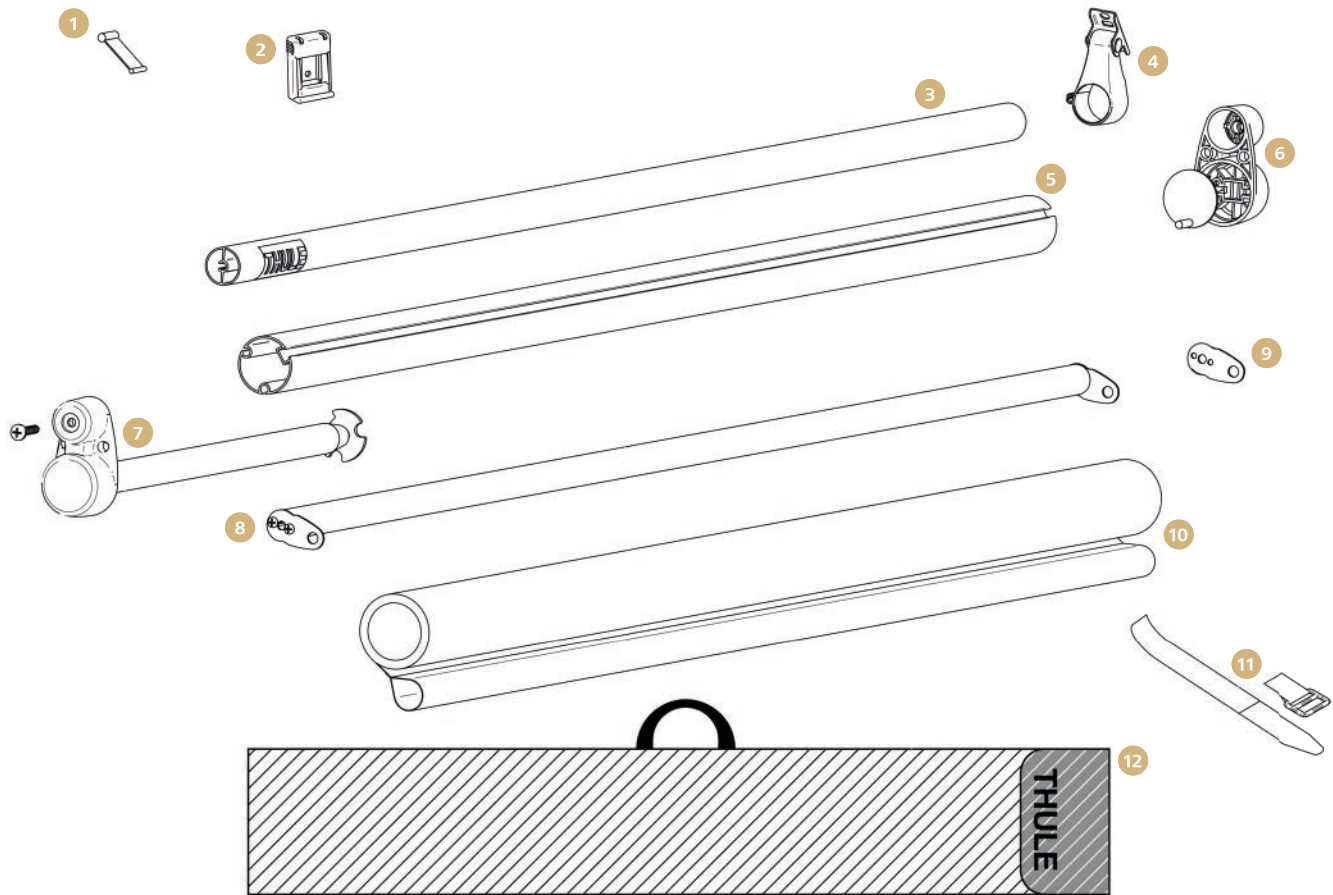
	geeignet für	Art-Nr.
<b>1</b> Spannstange Alu G2, Auszug 2,5 m	Serie 5, 6, 8	<b>B-602962</b>
Spannstange Alu G2, Auszug 2,5 m	Thule Omnistor 1200	<b>B-602963</b>
Spannstange Alu G2, Auszug 2,75 m	Serie 6, 8	<b>B-602964</b>
Spannstange Alu G2, Auszug 3 m	Thule Omnistor 9200	<b>B-602965</b>
<b>2</b> Teleskoparm- und Spannstangen-Halterung für Fahrzeugwand, 2 Stück	Thule Omnistor 1200	<b>B-602936</b>
<b>3</b> Befestigungssatz Spannstange und Klemmprofil Gehäuse	Thule Omnistor 5002	<b>B-100301</b>
<b>4</b> Befestigungssatz Spannstange und Klemmprofil, Satz Gehäuse und Front	Thule Omnistor 5003	<b>B-443600</b>
<b>5</b> Befestigungssatz Spannstange und Klemmprofil, Satz Gehäuse und Front	Thule Omnistor 5200	<b>B-603099</b>
<b>6</b> Befestigungssatz Spannstange Gehäuse	Thule Omnistor 6002 und 6900	<b>B-100000</b>
<b>7</b> Befestigungssatz Spannstange und Klemmprofil Gehäuse	Thule Omnistor 6200	<b>B-602610</b>
<b>8</b> Befestigungssatz Spannstange und Klemmprofil Gehäuse	Thule Omnistor 8000	<b>B-103200</b>
<b>9</b> Befestigungssatz Spannstange und Klemmprofil Gehäuse, 2 Stück	Thule Omnistor 9200	<b>B-602498</b>
<small>o. Abb.</small> Befestigungssatz Spannstange Front	Thule Omnistor 9200	<b>B-603113</b>
<b>10</b> Klemmprofil- und Spannstangen-Halterung Front	Thule Omnistor 5002	<b>B-603101</b>
<b>11</b> Klemmprofil- und Spannstangen-Halterung Front	Thule Omnistor 6002	<b>B-102700</b>
<b>12</b> Klemmprofil- und Spannstangen-Halterung Front	Thule Omnistor 6900	<b>B-603101</b>
<b>13</b> Klemmprofil- und Spannstangen-Halterung Front, 2 Stück	Thule Omnistor 6200	<b>B-602616</b>
<b>14</b> Klemmprofil- und Spannstangen-Halterung Front	Thule Omnistor 8000	<b>B-603101</b>
<b>15</b> Klemmprofil- und Spannstangen-Halterung Front, 2 Stück	Thule Omnistor 9200	<b>B-602447</b>
<b>16</b> Halteband mit Clip, 3 Stück		<b>B-602967</b>
<b>17</b> Schlaufenknopf-Set „Long“, 2 Stück		<b>B-602969</b>
<b>18</b> Schlaufenknopf-Set „Short“, 5 Stück inkl. 2 Verriegelungen		<b>B-602968</b>
<b>19</b> Abspannleinen Nylon, 5 Stück		<b>B-602966</b>
<b>20</b> Hering mit Öse, 10 Stück		<b>B-101100</b>
<b>21</b> Hering halbrund, 10 Stück		<b>B-100900</b>
<b>22</b> Abspanngummi 20 cm, 5 Stück		<b>B-100700</b>



### Ersatzteile für Thule QuickFit & Thule EasyLink

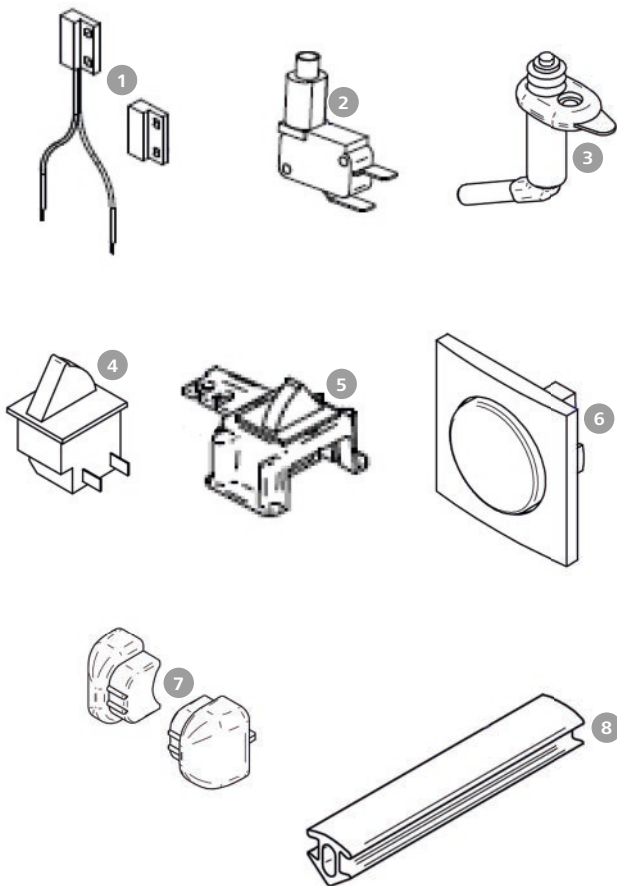
	EasyLink	QuickFit	Art-Nr.
<b>1</b> Baldachin-Gestänge, Dachbogen, ø 11 mm, 2,6 m, Medium		✓	<b>B-602785</b>
Baldachin-Gestänge, Dachbogen, ø 11 mm, 2,6 m, Large / Extra-Large		✓	<b>B-602786</b>
Baldachin-Gestänge, Dachbogen, ø 11 mm, 3 m, Ducato H2		✓	<b>B-602787</b>
Baldachin-Gestänge, Dachbogen, ø 11 mm, 3,1 m Medium		✓	<b>B-602880</b>
Baldachin-Gestänge, Dachbogen, ø 11 mm, 3,1 m Large / Extra-Large		✓	<b>B-602881</b>
Baldachin-Gestänge, Dachbogen, ø 11 mm, 3,6 m, Medium		✓	<b>B-602788</b>
Baldachin-Gestänge, Dachbogen, ø 11 mm, 3,6 m, Large / Extra-Large		✓	<b>B-602789</b>
<b>2</b> Baldachin-Gestänge, Dachseiten oben, ø 9 mm, 2,6 m, Medium		✓	<b>B-602780</b>
Baldachin-Gestänge, Dachseiten oben, ø 9 mm, 2,6 m, Large / Extra-Large		✓	<b>B-602781</b>
Baldachin-Gestänge, Dachseiten oben, ø 9 mm, 3 m, Ducato H2		✓	<b>B-602782</b>
Baldachin-Gestänge, Dachseiten oben, ø 9 mm, 3,1 m Medium / Large / Extra-Large		✓	<b>B-602878</b>
Baldachin-Gestänge, Dachseiten oben, ø 9 mm, 3,6 m, Medium / Large / Extra-Large		✓	<b>B-602784</b>
<b>3</b> Baldachin-Gestänge, Dachseiten unten, ø 11 mm, 2 Stück		✓	<b>B-602790</b>
<b>4</b> Fenstereinsatz Seite		✓	<b>B-602882</b>
<b>5</b> Fenstereinsatz Front 2,6 m		✓	<b>B-602883</b>
<b>6</b> Fenstereinsatz Front 3 – 3,1 m		✓	<b>B-602884</b>
<b>7</b> Fenstereinsatz Front 3,6 m		✓	<b>B-602885</b>
<b>8</b> Befestigungssatz Frontblende, 8 Stück	✓	✓	<b>B-602779</b>
<b>9</b> Hering halbrund, 10 Stück	✓	✓	<b>B-100900</b>
<b>10</b> Hering mit Öse, 10 Stück	✓	✓	<b>B-101100</b>
<b>11</b> Abspanngummi 20 cm, 5 Stück	✓	✓	<b>B-100700</b>
<b>12</b> Abspanngummi 8 cm, 5 Stück	✓	✓	<b>B-602154</b>
<b>13</b> Baldachin-Spannseile, 2 Stück	✓	✓	<b>B-602792</b>
<b>14</b> Tasche	✓	✓	<b>B-602791</b>





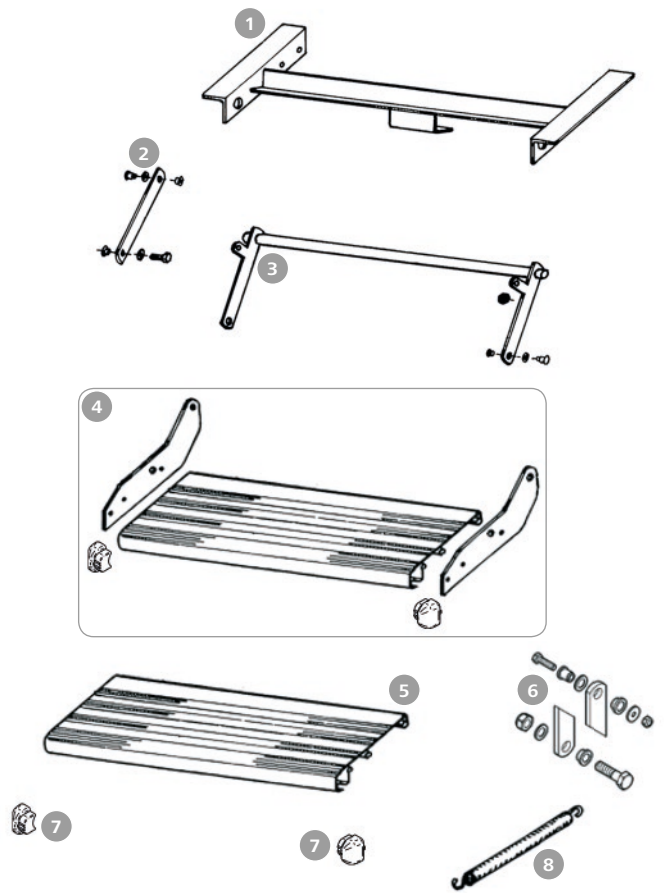
## Ersatzteile für Thule Windscreen

	Art-Nr.
1 Halterung für die Kederleiste	B-990200
2 Stützfußhalter für Fahrzeugwand, weiß, 2 Stück	89 790
Stützfußhalter für Fahrzeugwand, schwarz, 2 Stück	89 807
3 Befestigungsprofil	B-602408
4 Halterung Befestigungsprofil	B-602412
5 Tuchrolle	B-602409
6 Tuchrollenendkappe	B-602407
7 Tuchrollen-Federwelle	B-602413
8 Griffstange	B-602410
9 Endstück Griffstange	B-602415
10 Tuch	B-602411
11 Befestigungsband	B-602416
12 Transporttasche	B-602414



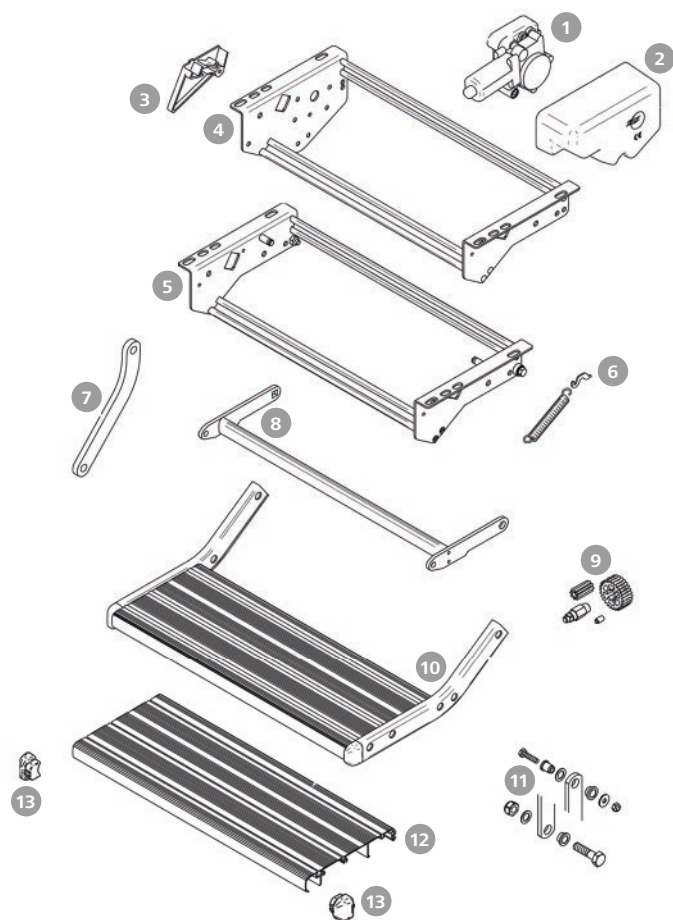
### Kleinteile für Thule Steps

	Art-Nr.
1 Türkontaktschalter 12V	B-602761
2 Alarm-Schalter Double ab Baujahr 2013	B-602669
3 Alarm-Schalter Single Baujahr 2000–2002 und Double Baujahr 2000–2012	B-642205
4 Alarm-Schalter Single ab Baujahr 2003	B-036438
5 Alarm-Schalter Slide Out V14	B-603111
6 Wippschalter	B-646200
7 Endkappen, grau, Satz links und rechts	B-645900
Endkappen, neon, Satz links und rechts	B-645910
Endkappen, schwarz, Satz links und rechts	B-602747
8 Anti-Rutsch-Profil, 3 m	B-651400

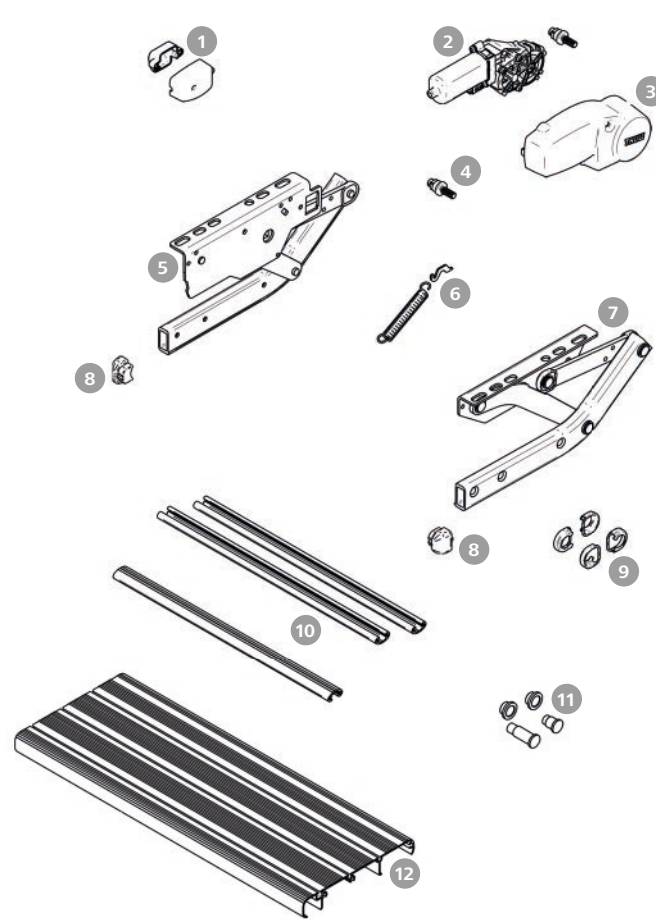


### Ersatzteile für Thule Single Step manuell 47

	Art-Nr.
1 Montagerahmen	B-642800
2 Trittbrettverbindung, 2 Stück	B-642700
3 Rahmenverbindung	B-642600
4 Trittbrett komplett	B-643305
5 Trittbrett einzeln	B-644700
6 Bolzensatz	B-050002
7 Endkappen, grau, Satz links und rechts	B-645900
Endkappen, neon, Satz links und rechts	B-645910
8 Feder	B-664020



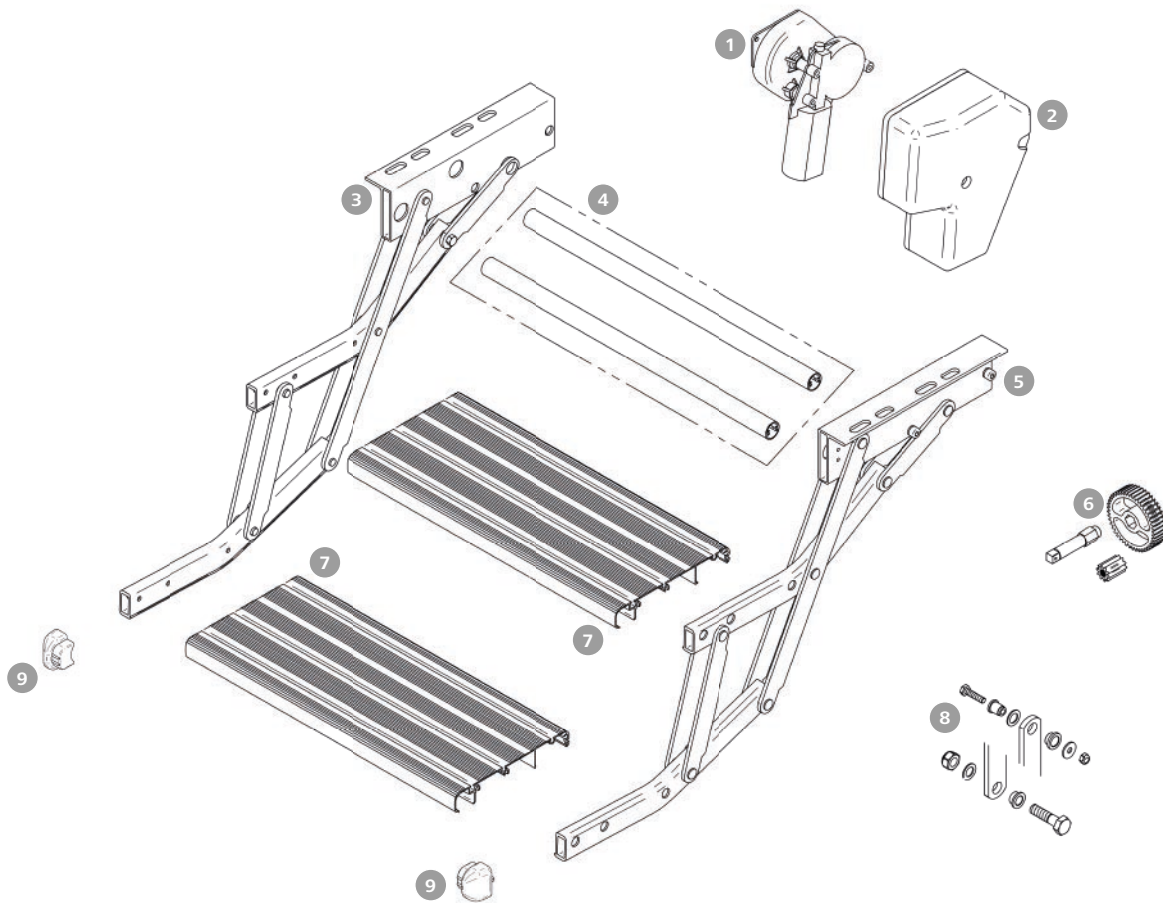
Ersatzteile für Thule Single Step V02



Ersatzteile für Thule Single Step V10 / V15

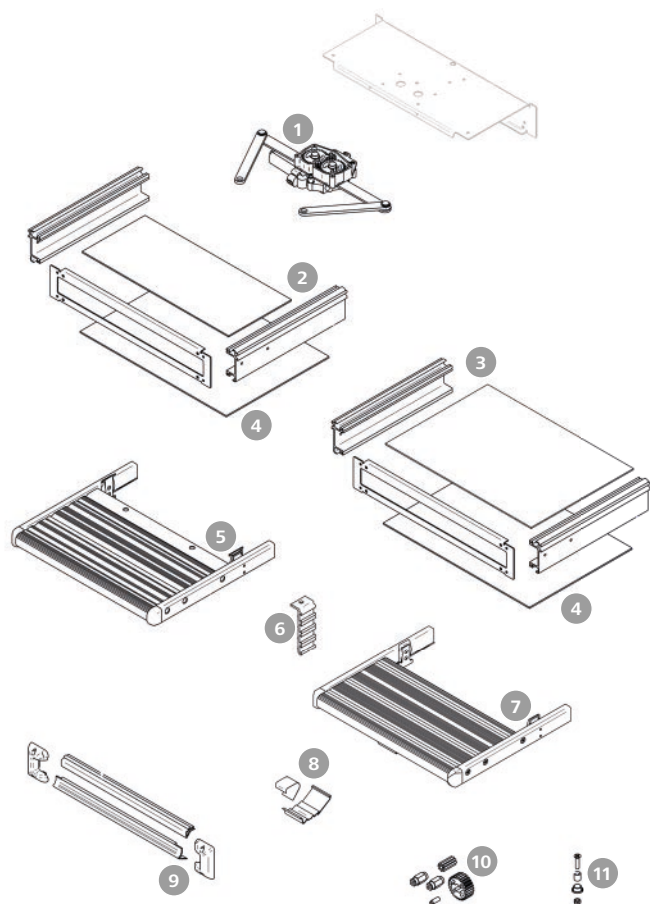
	geeignet für	Art-Nr.
1 Motor	12 V	<b>B-649100</b>
2 Abdeckkappe Motor	12 V	<b>B-649202</b>
3 Schalter-Schutzkappe	12 V, manuell	<b>B-610000</b>
4 Montagerahmen 460 Alu	12 V	<b>B-650346</b>
Montagerahmen 550 Alu	12 V	<b>B-650355</b>
5 Montagerahmen 550 Alu	manuell	<b>B-650455</b>
6 Feder	manuell	<b>B-664080</b>
7 Trittbrettverbindung, 2 Stück	12 V, manuell	<b>B-650000</b>
8 Rahmenverbindung 460 Alu	12 V	<b>B-650146</b>
Rahmenverbindung 550 Alu	12 V	<b>B-650155</b>
Rahmenverbindung 550 Alu	manuell	<b>B-650555</b>
9 Zahnräder und Achse, Satz	12 V	<b>B-602974</b>
10 Trittbrett komplett 460 Alu	12 V	<b>B-650646</b>
Trittbrett komplett 550 Alu	12 V, manuell	<b>B-650655</b>
11 Bolzensatz	12 V, manuell	<b>B-050003</b>
12 Trittbrett einzeln 460 Alu	12 V	<b>B-648242</b>
Trittbrett einzeln 550 Alu	12 V, manuell	<b>B-648252</b>
13 Endkappen, grau, Satz links und rechts	12 V, manuell	<b>B-645900</b>
Endkappen, neon, Satz links und rechts	12 V, manuell	<b>B-645910</b>

	geeignet für	Art-Nr.
1 Schalter-Schutzkappe, 2 Stück	12 V, manuell	<b>B-602272</b>
2 Motor mit Achse	12 V	<b>B-602263</b>
3 Abdeckkappe für Motor	12 V	<b>B-602264</b>
4 Achse für Motor V15	12 V	<b>B-603114</b>
5 Schere, links	12 V, manuell	<b>B-602265</b>
6 Feder, 2 Stück	12 V, manuell	<b>B-602274</b>
7 Schere, rechts	12 V, manuell	<b>B-602266</b>
8 Endkappen, schwarz, Satz links und rechts	12 V, manuell	<b>B-602747</b>
9 Schockabsorber V15	12 V, manuell	<b>B-602971</b>
10 Trittbrettverbindung 460 Alu, 3 Stück	12 V	<b>B-602276</b>
Trittbrettverbindung 550 Alu, 3 Stück	12 V, manuell	<b>B-602278</b>
11 Bolzensatz	12 V, manuell	<b>B-602273</b>
12 Trittbrett einzeln 460 Alu	12 V	<b>B-648242</b>
Trittbrett einzeln 550 Alu	12 V, manuell	<b>B-648252</b>

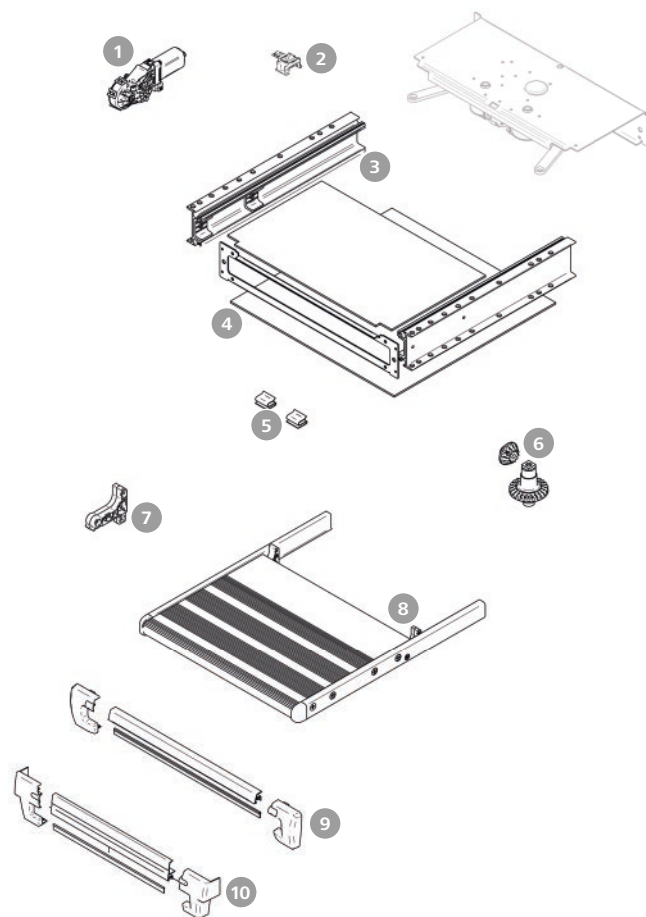


## Ersatzteile für Thule Double Step electric Alu

	Art-Nr.
<b>1</b> Motor	<b>B-649501</b>
<b>2</b> Abdeckkappe für Motor	<b>B-648850</b>
<b>3</b> Schere, links	<b>B-649700</b>
<b>4</b> Rahmenverbindung Thule Double Step 12V 380 Alu, 2 Stück	<b>B-601928</b>
Rahmenverbindung Thule Double Step 12V 440 Alu, 2 Stück	<b>B-649644</b>
Rahmenverbindung Thule Double Step 12V 500 Alu, 2 Stück	<b>B-649650</b>
<b>5</b> Schere, rechts	<b>B-649800</b>
<b>6</b> Zahnräder und Achse, Satz	<b>B-602282</b>
<b>7</b> Trittbrett Thule Double Step 12V 380 Alu, 2 Stück	<b>B-648240</b>
Trittbrett Thule Double Step 12V 440 Alu, 2 Stück	<b>B-648241</b>
Trittbrett Thule Double Step 12V 500 Alu, 2 Stück	<b>B-648247</b>
<b>8</b> Bolzensatz	<b>B-050004</b>
<b>9</b> Endkappen, grau, Satz links und rechts	<b>B-645900</b>
Endkappen, neon, Satz links und rechts	<b>B-645910</b>
Endkappen, schwarz, Satz links und rechts	<b>B-602747</b>



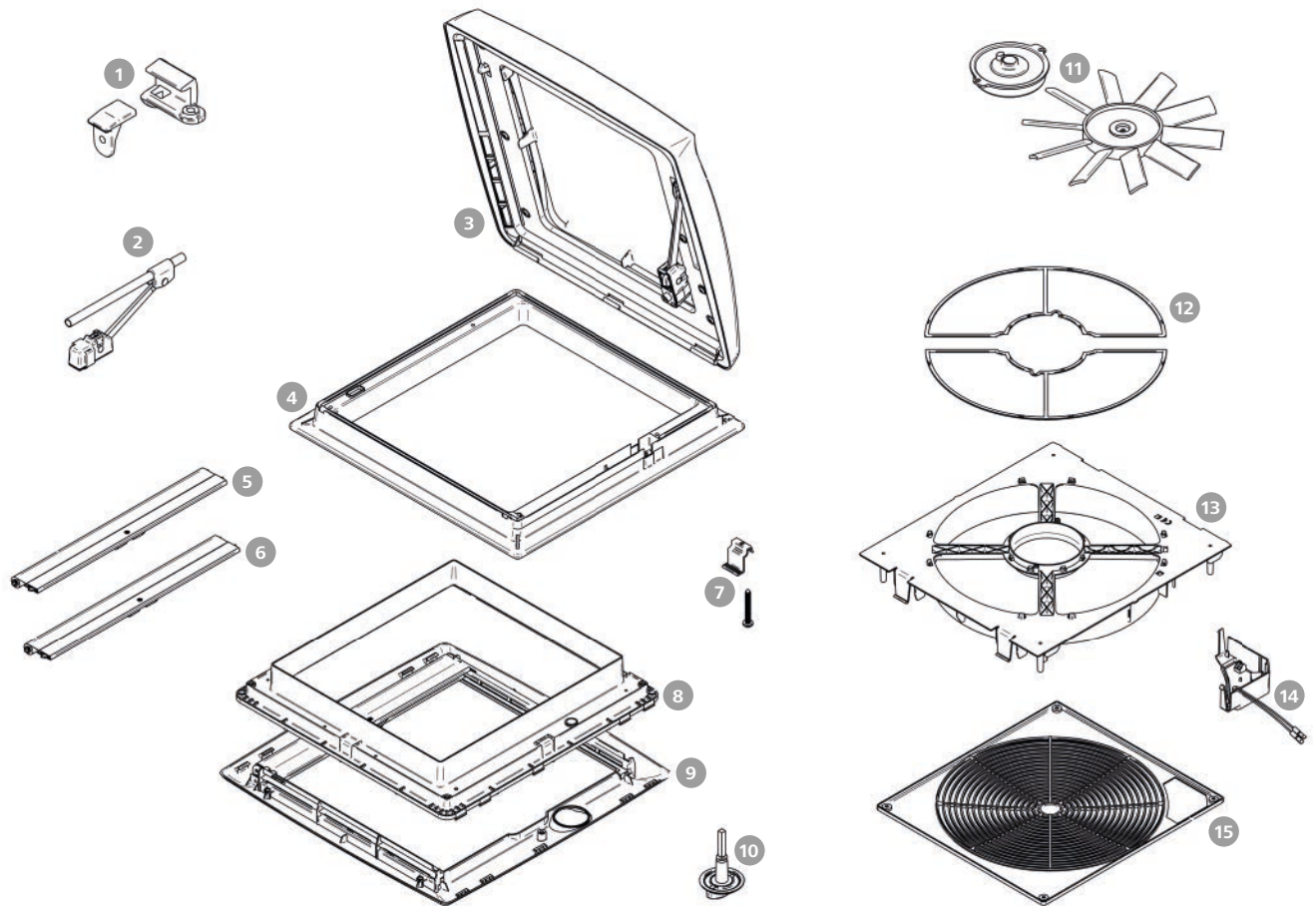
Ersatzteile für Thule Slide-Out Step V03



Ersatzteile für Thule Slide-Out Step V14 12V

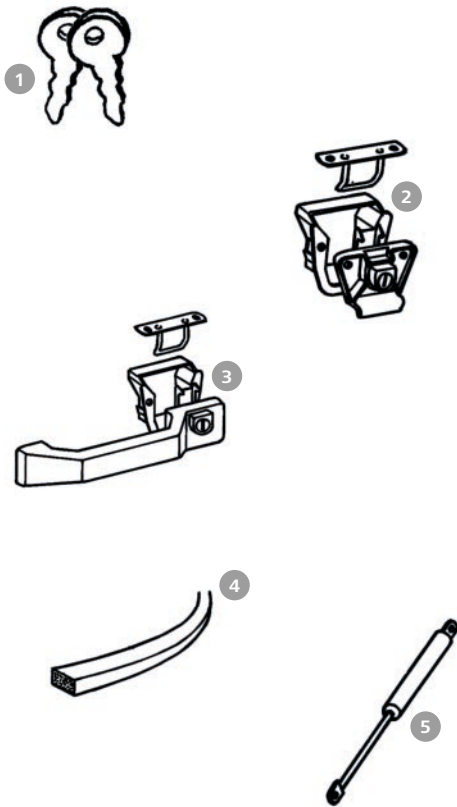
	geeignet für	Art-Nr.
<b>1</b> Motor komplett	12 V	<b>B-602806</b>
<b>2</b> Montagerahmen 400, 42 cm	12 V	<b>B-600240</b>
Montagerahmen 550, 42 cm	12 V	<b>B-600255</b>
Montagerahmen 700, 42 cm	12 V	<b>B-600270</b>
<b>3</b> Montagerahmen 400	manuell	<b>B-600242</b>
<b>4</b> Untere Gehäuseplatte 400	12 V, manuell	<b>B-602800</b>
Untere Gehäuseplatte 550	12 V	<b>B-602801</b>
Untere Gehäuseplatte 700	12 V	<b>B-602802</b>
<b>5</b> Trittbrett komplett 400, 42 cm	12 V	<b>B-600140</b>
Trittbrett komplett 550, 42 cm	12 V	<b>B-600155</b>
Trittbrett komplett 700, 42 cm	12 V	<b>B-600170</b>
<b>6</b> Montage-Set	manuell	<b>B-050400</b>
<b>7</b> Trittbrett komplett 400	manuell	<b>B-600142</b>
<b>8</b> Verriegelung	manuell	<b>B-650900</b>
<b>9</b> Schmutzschutz 400	12 V, manuell	<b>B-646040</b>
Schmutzschutz 550	12 V	<b>B-646055</b>
Schmutzschutz 700	12 V	<b>B-646070</b>
<b>10</b> Zahnräder und Achse, Satz	12 V	<b>B-602377</b>
<b>11</b> Bolzensatz	12 V	<b>B-050300</b>

	Art-Nr.
<b>1</b> Motor	<b>B-602744</b>
<b>2</b> Alarm-Schalter	<b>B-603111</b>
<b>3</b> Montagerahmen 400	<b>B-602729</b>
Montagerahmen 550	<b>B-602730</b>
Montagerahmen 700	<b>B-602731</b>
<b>4</b> Untere Gehäuseplatte 400	<b>B-602803</b>
Untere Gehäuseplatte 550	<b>B-602804</b>
Untere Gehäuseplatte 700	<b>B-602805</b>
<b>5</b> Befestigungsfeder zu unterer Gehäuseplatte	<b>B-602752</b>
<b>6</b> Zahnräder und Achse, Satz	<b>B-602745</b>
<b>7</b> Trittbrett-Stopper	<b>B-602746</b>
<b>8</b> Trittbrett komplett 400	<b>B-602735</b>
Trittbrett komplett 550	<b>B-602736</b>
Trittbrett komplett 700	<b>B-602737</b>
<b>9</b> Schmutzschutz 400	<b>B-602738</b>
Schmutzschutz 550	<b>B-602739</b>
Schmutzschutz 700	<b>B-602740</b>
<b>10</b> Schmutzschutz 400 Ducato	<b>B-602741</b>
Schmutzschutz 550 Ducato	<b>B-602742</b>
Schmutzschutz 700 Ducato	<b>B-602743</b>



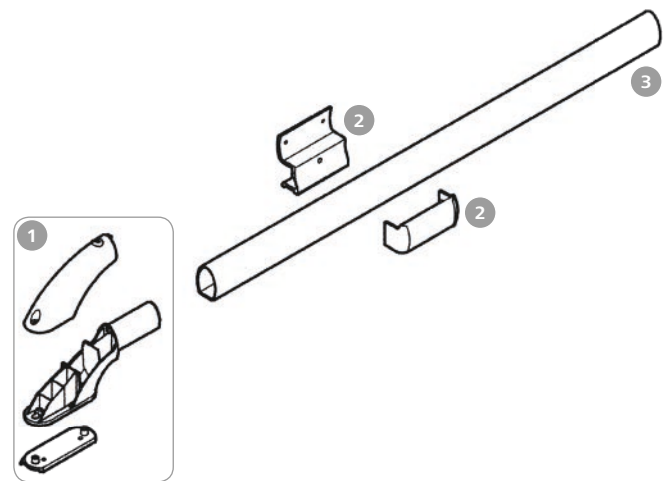
## Ersatzteile für Thule Dachhauben

	Art-Nr.
1 Verriegelung	B-905500
2 Scharnier	B-900400
3 Haube, weiß	B-902301
Haube, lichtdurchlässig	B-902302
Haube, durchsichtig	89 368
4 Außenrahmen mit Leiste	B-901700
5 Mosquito-Rollo ab Baujahr 2005	B-902500
6 Verdunkelungs-Rollo ab Baujahr 2005	B-902600
7 Montagesatz mit Bedienknebel ab Baujahr 2005	B-901100
8 Innenrahmen ab Baujahr 2005	B-195200
9 Innenblende mit Rollo ab Baujahr 2005	B-902700
10 Bedienknebel ab Baujahr 2005	B-902800
11 Motor mit Ventilator 12V	B-901900
12 Fliegengitter ab Baujahr 2008	B-904200
13 Ventilator-Rahmen 12V ab Baujahr 2008	B-602392
14 Elektronik 12V ab Baujahr 2008	B-904300
15 Ventilator-Gitter 12V ab Baujahr 2008	B-904400



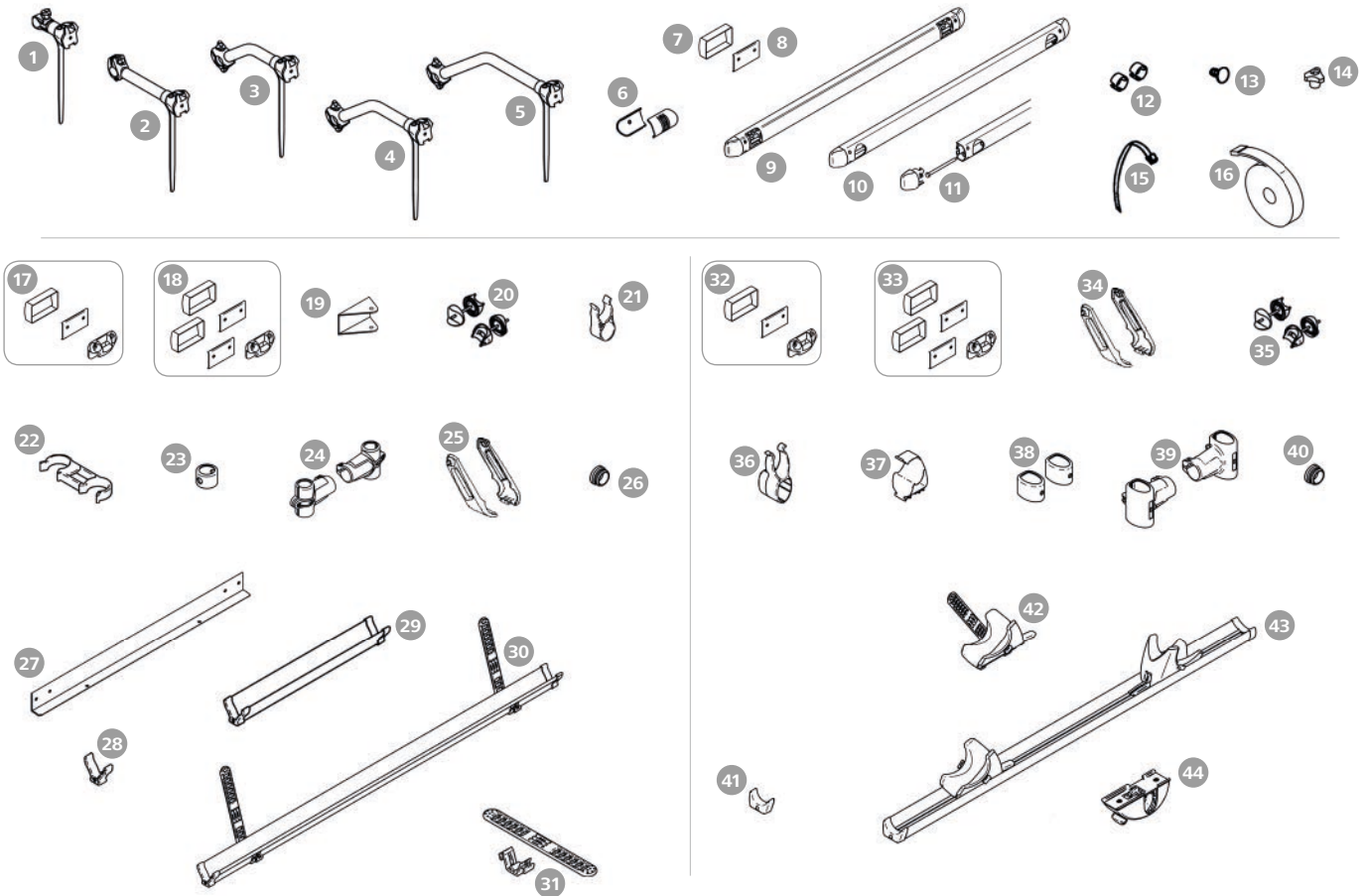
### Ersatzteile für Thule Boxen

	Art-Nr.
1 Schlüssel für Gepäckboxen, 2 Stück	<b>B-6299***</b>
2 Schloss Top-Box	<b>B-630200</b>
3 Schloss Carry-All-Box	<b>B-630100</b>
4 Dichtgummi Top-Box und Carry-All-Box, 3 x 2 m	<b>B-631200</b>
5 Stoßdämpfer 100N Top-Box 100 / 110	<b>B-630000</b>
Stoßdämpfer 200N Top-Box 130 / 190 und Carry-All-Box	<b>B-630001</b>



### Ersatzteile für Thule Dachreling

	Art-Nr.
1 Endstück komplett, weiß, 2 Stück	<b>B-704700</b>
Endstück komplett, grau, 2 Stück	<b>B-704900</b>
2 Stützen mit Abdeckkappe, weiß, 2 Stück	<b>B-704800</b>
Stützen mit Abdeckkappe, grau, 2 Stück	<b>B-705000</b>
3 Dachreling-Schiene 3 m, oval, weiß	<b>B-706000</b>
Dachreling-Schiene 3 m, oval, alu	<b>B-706100</b>



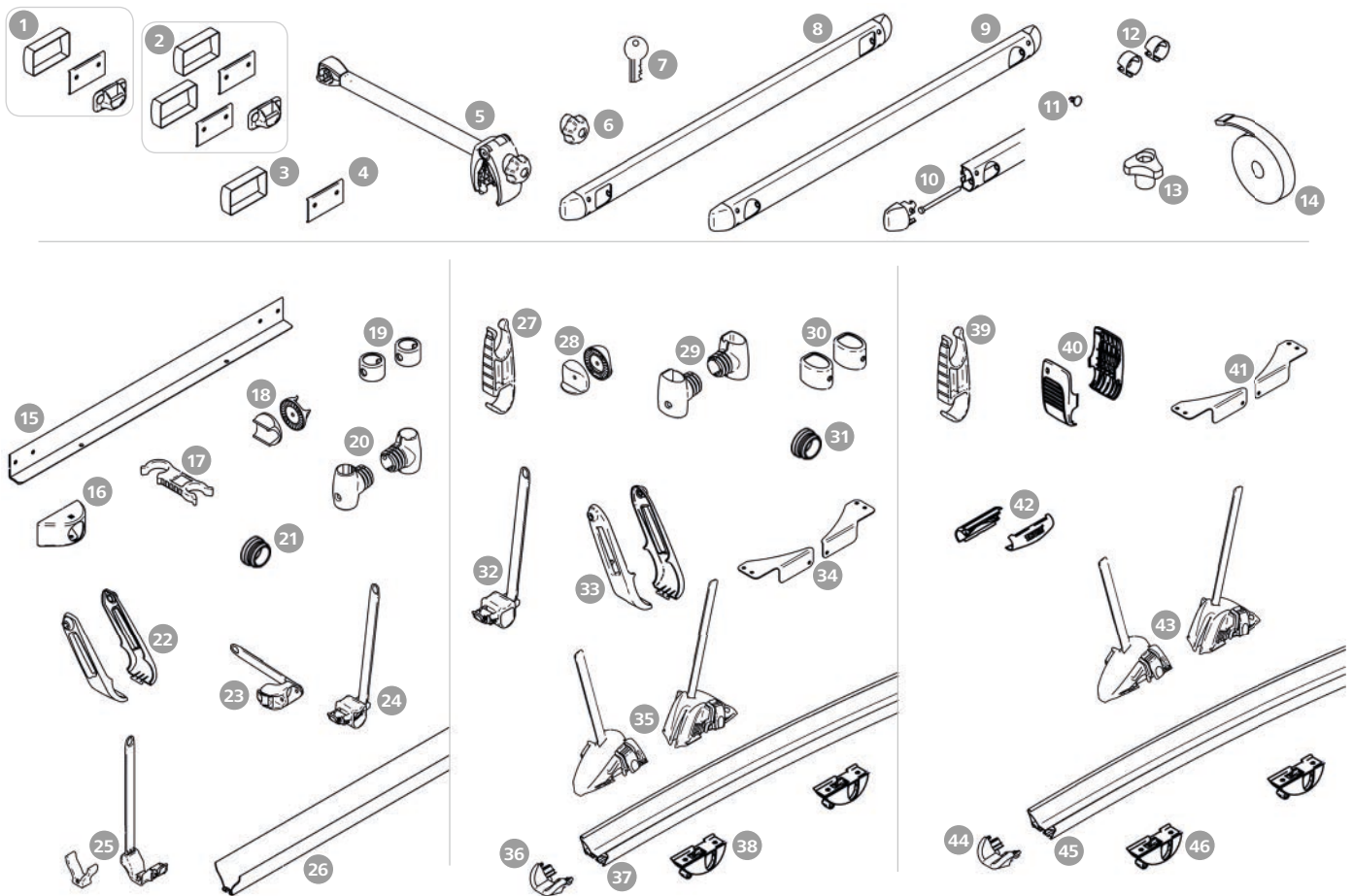
## Kleinteile Thule Fahrradträger G1 & Omnibike

Universell	Art-Nr.
1 Abstandshalter 14 cm	89 485
2 Abstandshalter 28 cm	89 486
3 Abstandshalter 33 cm	89 487
4 Abstandshalter 42 cm	89 488
5 Abstandshalter 56 cm	89 489
6 Einsätze für Abstandshalter, 2 Stück	B-712700
7 Abdeckkappe Montagesatz, 8 cm	B-142300
8 Abdeckplatte Montagesatz, 8 cm	B-408700
9 Befestigungsschiene oben	89 450
10 Befestigungsschiene unten	B-711500
11 Endkappen mit Bolzen für Befestigungsschiene, 2er-Satz	B-712600
12 Muffe für untere Befestigungsschiene, 2 Stück	B-602751
13 Sicherungsstift für Befestigungsschiene, 4 Stück	B-602750
14 Rändelschraube, schwarz, Höhe 28 mm	B-270900
15 Halteband für Fahrradträger, Nylon, 6 Stück	89 537
16 Sicherungsband 2 m, blau	B-600800

Thule Sport	Art-Nr.
17 Montagesatz oben, 2 Stück	B-006600
18 Montagesatz komplett, 2 Stück	B-711400
19 Tragrahmenhalterung	B-670100
20 Set Sattelscheiben	B-712100
21 Bügelklemme, 2 Stück	B-682500
22 Rahmenhalter, 2 Stück	B-682400
23 Steckhülsen-Verbindung Tragrahmen	B-168600
24 Steckhülsen-Verbindung Holm/Tragrahmen, Satz links und rechts	B-712000
25 Kappen für U-Profil-Halterung, Satz links und rechts	B-710300
26 Tragrohr-Endstück, schwarz, 30 mm	B-168000
Tragrohr-Endstück, schwarz, 34 mm	B-168400
27 Tragrahmenprofil	B-660310
Tragrahmenprofil Sport Ducato, unten	B-660350
28 Endkappe Y-Schiene, 4 Stück	B-680600
29 Y-Schiene, kurz (2 Stück), inkl. Abstandshalter	89 499
30 Y-Schiene	B-003800
31 Bandhalterung Gummi, schwarz, 6 Stück	B-680800

Thule Elite	Art-Nr.
32 Montagesatz oben, 2 Stück	B-006600
33 Montagesatz komplett, 2 Stück	B-711400
34 Kappen für U-Profil-Halterung, Satz links und rechts	B-720300
35 Set Sattelscheiben Elite SV / FH SV	B-712300
36 Bügelklemme	B-272300
37 Rahmenhalter	B-272500
38 Steckhülsen-Verbindung Tragrahmen Elite SV / FH SV, 2 Stück	B-712200
39 Steckhülsen-Verbindung Holm/Tragrahmen, Satz links und rechts	B-712400
40 Tragrohr-Endstück, schwarz, 34 mm für Elite SV / FH SV	B-168400
41 Endkappe Elite-Schiene, 4 Stück	B-713000
42 Quick-Blocker-Einsatz	B-712800
43 Elite-Schiene starr inkl. Quick-Blockern	B-721700
Elite-Schiene schiebbar inkl. Quick-Blockern	B-721701
44 Schienen-Gleiter	B-712900



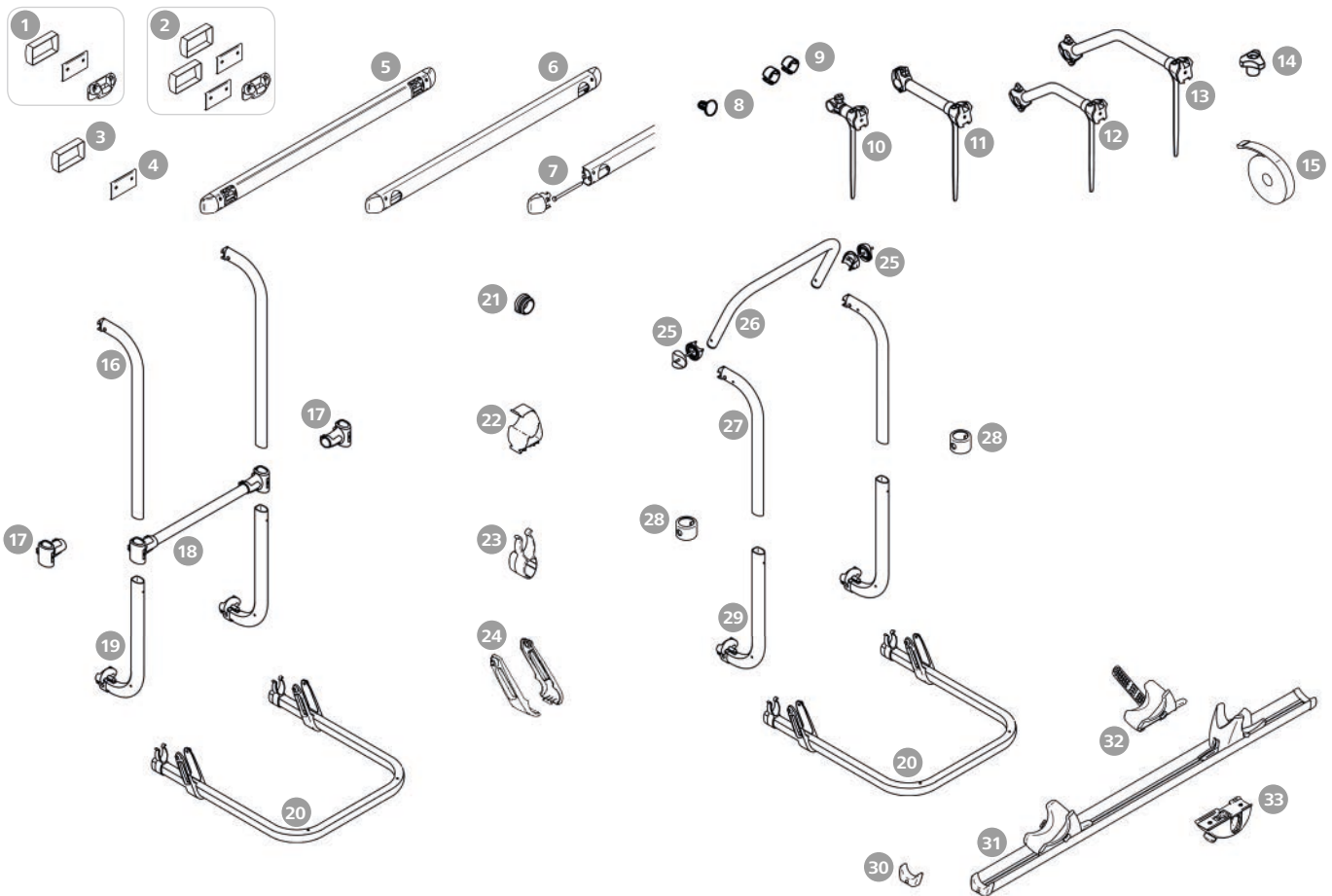


**Kleinteile Thule Fahrradträger G2**

Universell	Art-Nr.
1 Montagesatz oben, 2 Stück	B-006600
2 Montagesatz komplett, 2 Stück	B-711400
3 Abdeckkappe Montagesatz, 8 cm	B-142300
4 Abdeckplatte Montagesatz, 8 cm	B-408700
5 Abstandshalter 12,2 cm	89 466
Abstandshalter 27,2 cm	89 467
Abstandshalter 30,2 cm	89 470
Abstandshalter 41,2 cm	89 468
Abstandshalter 15 cm	89 469
6 Drehgriff ohne Schloss für Abstandshalter	B-030364
Drehgriff mit Schloss für Abstandshalter, 2 Stück	89 464
7 Schlüssel für Fahrradträger, 2 Stück	B-6299***
8 Befestigungsschiene oben	89 450
9 Befestigungsschiene unten	B-711500
10 Endkappen mit Bolzen für Befestigungsschiene, 2er-Satz	B-712600
11 Sicherungsstift für Befestigungsschiene, 4 Stück	B-602750
12 Muffe für untere Befestigungsschiene, 2 Stück	B-602751
13 Rändelschraube, schwarz, Höhe 18 mm, 2 Stück	B-602386
Rändelschraube, schwarz, Höhe 28 mm	B-270900
14 Sicherheitsband 2 m, schwarz	B-602387
Thule Sport G2	Art-Nr.
15 Tragrahmenprofil Thule Ducato, unten	B-660350
16 Fuß und Abdeckung, 2 Stück	B-602384
17 Rahmenhalter, 30/34 mm	B-602385
Rahmenhalter, 34/34 mm	B-602622
18 Set Sattelscheiben, rund	B-602623
19 Steckhülsen-Verbindung Holm/Tragrahmen, Satz links und rechts	B-602624
20 Steckhülsen-Verbindung Tragrahmen, 2 Stück	B-602625
21 Tragrohr-Endstück, schwarz, 30 mm	B-168000
Tragrohr-Endstück, schwarz, 34 mm	B-168400
22 Kappen für U-Profil-Halterung, Satz links und rechts	B-602620
23 Schienenbügelendkappe mit Sicherheitsband, vertikal, 2 Stück	B-602626
24 Schienenbügelendkappe mit Sicherheitsband, Satz links und rechts	B-602627
25 Bandhalterung & Endkappen Y-Schiene, schwarz, 2 Stück	B-602629
26 Y-Schiene	B-602388

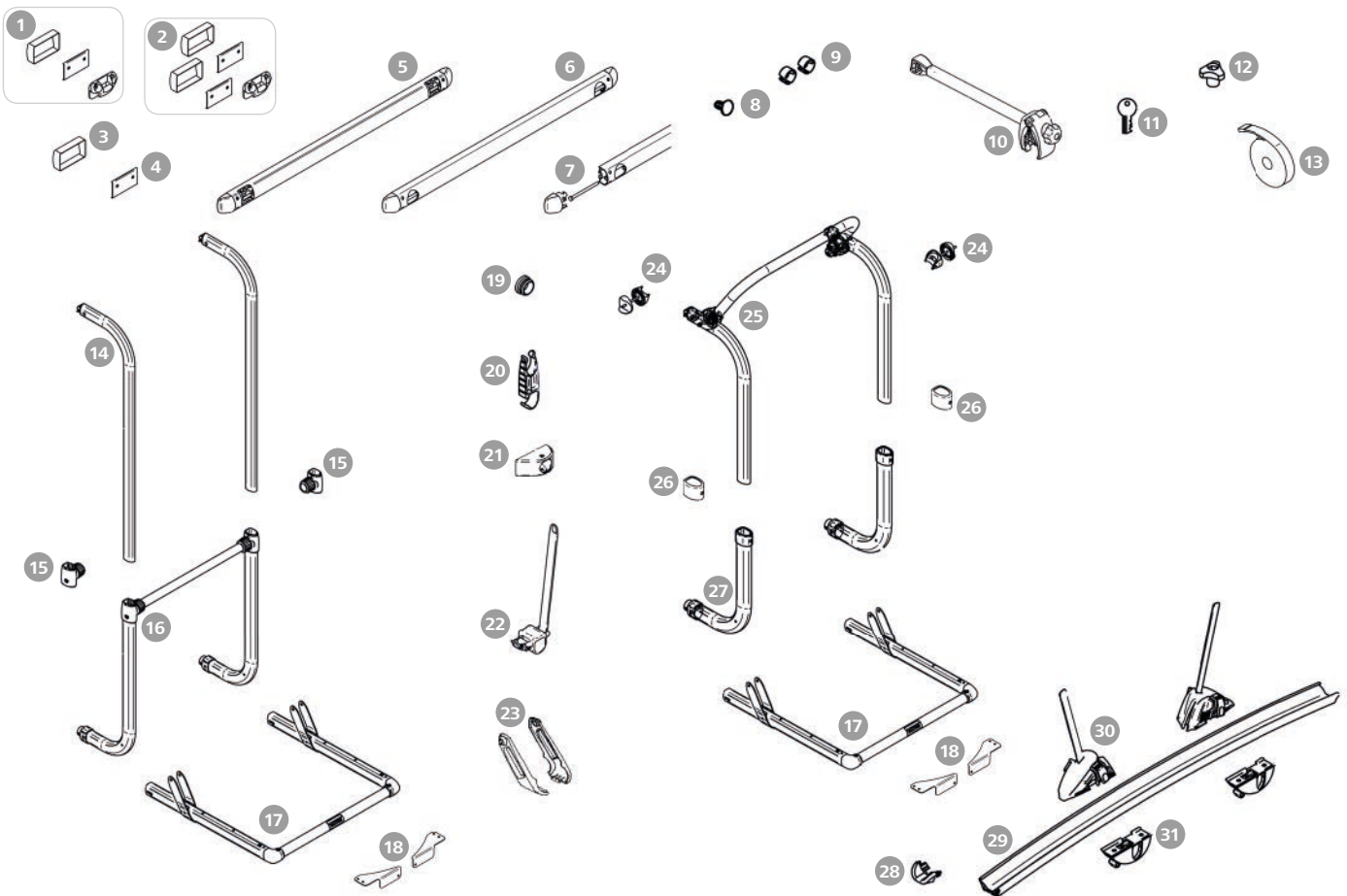
Thule Elite G2	Art-Nr.
27 Rahmenhalter, 2 Stück	B-602400
28 Set Sattelscheiben, oval	B-602630
29 Steckhülsen-Verbindung Holm/Tragrahmen Elite LV / HH, Satz links und rechts	B-602631
30 Steckhülsen-Verbindung Tragrahmen Elite SV, 2 Stück	B-602632
31 Tragrohr-Endstück, schwarz, 34 mm für Elite SV	B-168400
32 Schienenbügelendkappe mit Sicherheitsband, Satz links und rechts	B-602633
33 Kappen für U-Profil-Halterung, 18 cm, Satz links und rechts	B-602634
34 Schienenbügel-Eckverbindung	B-602697
35 Quick-Blocker-Einsatz, Satz links und rechts	B-602403
36 Endkappe Schiene, 2 Stück	B-602402
37 Schiene	B-602401
38 Schienen-Gleiter, 2 Stück	B-602621

Thule Excellent	Art-Nr.
39 Rahmenhalter, 2 Stück	B-602400
40 Kappen für U-Profil-Halterung, Satz links und rechts	B-602398
41 Schienenbügel-Eckverbindung	B-602697
42 Griff für Schienenbügel	B-602399
43 Quick-Blocker-Einsatz, Satz links und rechts	B-602403
44 Endkappe Schiene, 2 Stück	B-602402
45 Schiene	B-602401
46 Schienen-Gleiter, 2 Stück	B-602621



## Ersatzteile für Thule Elite / Elite SV

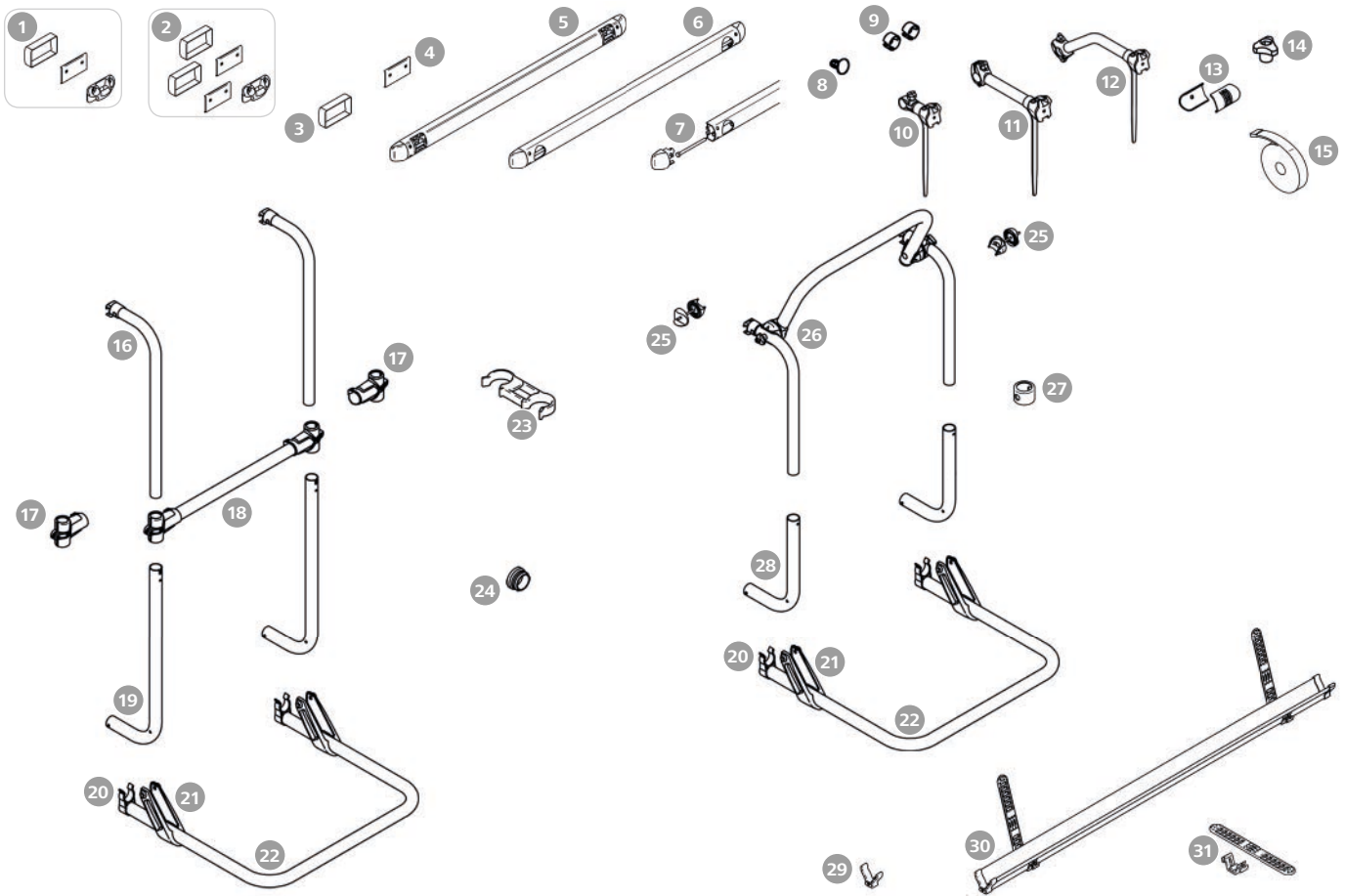
	Art-Nr.
1 Montagesatz oben, 2 Stück	B-006600
2 Montagesatz komplett, 2 Stück	B-711400
3 Abdeckkappe Montagesatz, 8 cm	B-142300
4 Abdeckplatte Montagesatz, 8 cm	B-408700
5 Befestigungsschiene oben	89 450
6 Befestigungsschiene unten	B-711500
7 Endkappen mit Bolzen für Befestigungsschiene, 2er-Satz	B-712600
8 Sicherungstift für Befestigungsschiene, 4 Stück	B-602750
9 Muffe für untere Befestigungsschiene, 2 Stück	B-602751
10 Abstandshalter 14 cm	89 485
11 Abstandshalter 28 cm	89 486
12 Abstandshalter 42 cm	89 488
13 Abstandshalter 56 cm	89 489
14 Rändelschraube, schwarz, Höhe 28 mm	B-270900
15 Sicherungsband 2 m, blau	B-600800
16 Oberer Tragarm Thule Elite LV	B-720000
17 Steckhülsen-Verbindung Holm/Tragrahmen, Satz links und rechts	B-712400
18 Tragrahmen-Querstrebe Thule Elite / HH / FH LV	B-721400
19 Unterer Tragarm Thule Elite LV	B-721500
20 Schienenbügel	B-721600
21 Tragrohr-Endstück, schwarz, 34 mm für Elite SV / FH SV	B-168400
22 Rahmenhalter	B-272500
23 Bügelklemme	B-272300
24 Kappen für U-Profil-Halterung, Satz links und rechts	B-720300
25 Set Sattelscheiben Thule Elite SV / FH SV	B-712300
26 Tragrahmenbügel Thule Elite SV / FH SV	B-721800
27 Oberer Tragarm Thule Elite SV	B-721900
28 Steckhülsen-Verbindung Tragrahmen Thule Elite SV / FH SV, 2 Stück	B-712200
29 Unterer Tragarm Thule Elite SV	B-722000
30 Endkappe Elite-Schiene, 4 Stück	B-713000
31 Elite-Schiene starr inkl. Quick-Blockern	B-721700
Elite-Schiene schiebbar inkl. Quick-Blockern	B-721701
32 Quick-Blocker-Einsatz Elite	B-712800
33 Schienen-Gleiter	B-712900
o. Abb. Einsteckring Plastik	B-991002



### Ersatzteile für Thule Elite G2 / Elite G2 SV

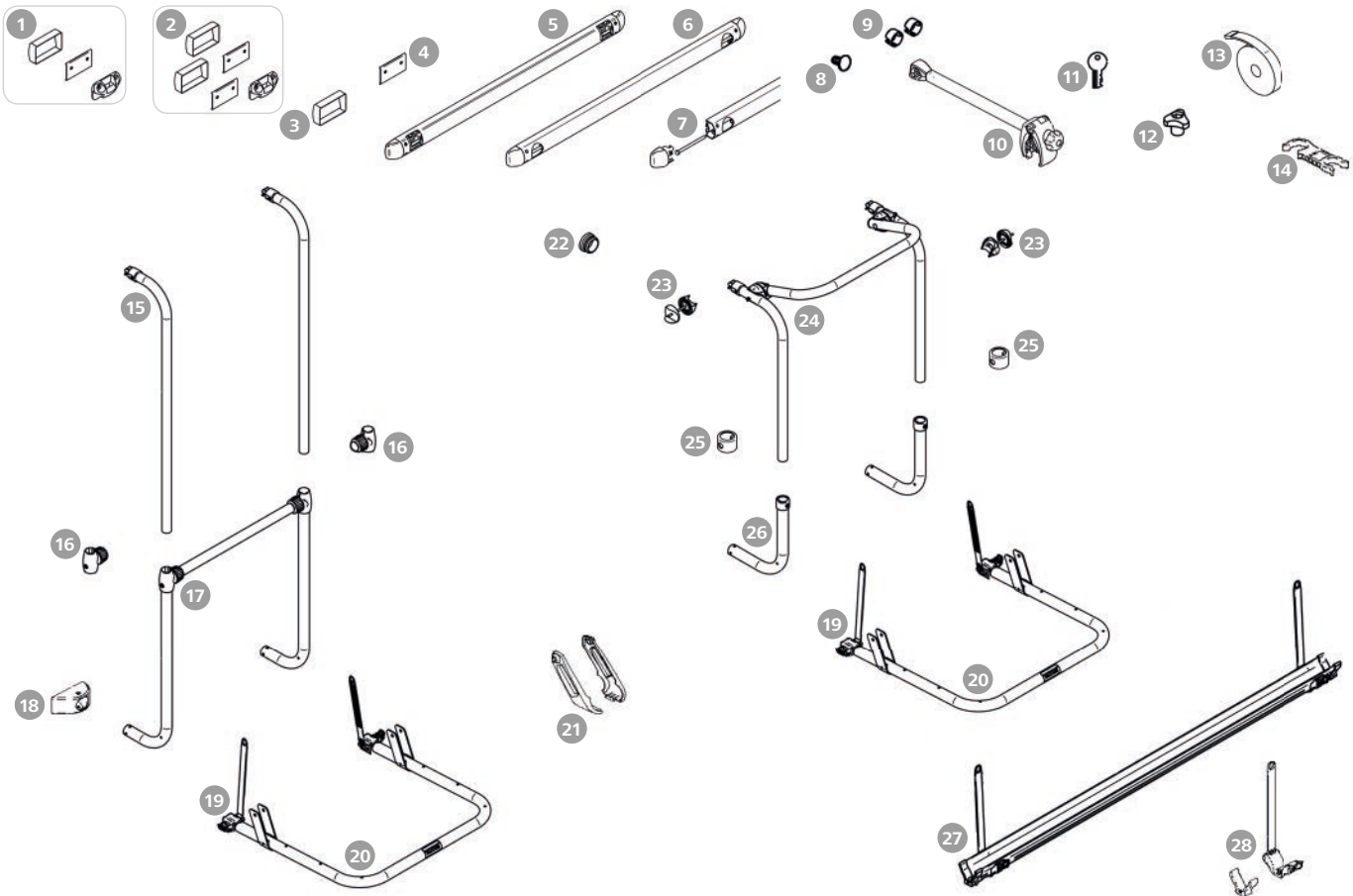
	Art-Nr.
<b>1</b> Montagesatz oben, 2 Stück	<b>B-006600</b>
<b>2</b> Montagesatz komplett, 2 Stück	<b>B-711400</b>
<b>3</b> Abdeckkappe Montagesatz, 8 cm	<b>B-142300</b>
<b>4</b> Abdeckplatte Montagesatz, 8 cm	<b>B-408700</b>
<b>5</b> Befestigungsschiene oben	<b>89 450</b>
<b>6</b> Befestigungsschiene unten	<b>B-711500</b>
<b>7</b> Endkappen mit Bolzen für Befestigungsschiene, 2er-Satz	<b>B-712600</b>
<b>8</b> Sicherungsstift für Befestigungsschiene, 4 Stück	<b>B-602750</b>
<b>9</b> Muffe für untere Befestigungsschiene, 2 Stück	<b>B-602751</b>
<b>10</b> Abstandshalter 12,2 cm	<b>89 466</b>
Abstandshalter 27,2 cm	<b>89 467</b>
Abstandshalter 41,2 cm	<b>89 468</b>
Abstandshalter 15 cm	<b>89 469</b>
<b>11</b> Schlüssel für Fahrradträger, 2 Stück	<b>B-6299***</b>
<b>12</b> Rändelschraube, schwarz, Höhe 18 mm, 2 Stück	<b>B-602386</b>
Rändelschraube, schwarz, Höhe 28 mm	<b>B-270900</b>
<b>13</b> Sicherungsband 2 m, schwarz	<b>B-602387</b>
<b>14</b> Oberer Tragarm Elite LV	<b>B-602635</b>
Oberer Tragarm Elite HH	<b>B-602640</b>

	Art-Nr.
<b>15</b> Steckhülsen-Verbindung Holm/Tragrahmen Elite LV / HH, Satz links und rechts	<b>B-602631</b>
<b>16</b> Tragrahmen-Querstrebe & Satz untere Tragarme Elite LV	<b>B-602636</b>
<b>17</b> Schienenbügel	<b>B-602637</b>
<b>18</b> Schienenbügel-Eckverbindung	<b>B-602697</b>
<b>19</b> Tragrohr-Endstück, schwarz, 34 mm für Elite SV	<b>B-168400</b>
<b>20</b> Rahmenhalter, 2 Stück	<b>B-602400</b>
<b>21</b> Fuß und Abdeckung, 2 Stück	<b>B-602384</b>
<b>22</b> Schienenbügelendkappe mit Sicherungsband, Satz links und rechts	<b>B-602633</b>
<b>23</b> Kappen für U-Profil-Halterung, 18 cm, Satz links und rechts	<b>B-602634</b>
<b>24</b> Set Sattelscheiben, oval	<b>B-602630</b>
<b>25</b> Tragrahmenbügel & Satz obere Tragarme Elite SV	<b>B-602638</b>
<b>26</b> Steckhülsen-Verbindung Tragrahmen Elite SV, 2 Stück	<b>B-602632</b>
<b>27</b> Unterer Tragarm Elite SV	<b>B-602639</b>
<b>28</b> Endkappe Schiene, 2 Stück	<b>B-602402</b>
<b>29</b> Elite-Schiene	<b>B-602401</b>
<b>30</b> Quick-Blocker-Einsatz, Satz links und rechts	<b>B-602403</b>
<b>31</b> Schienen-Gleiter, 2 Stück	<b>B-602621</b>



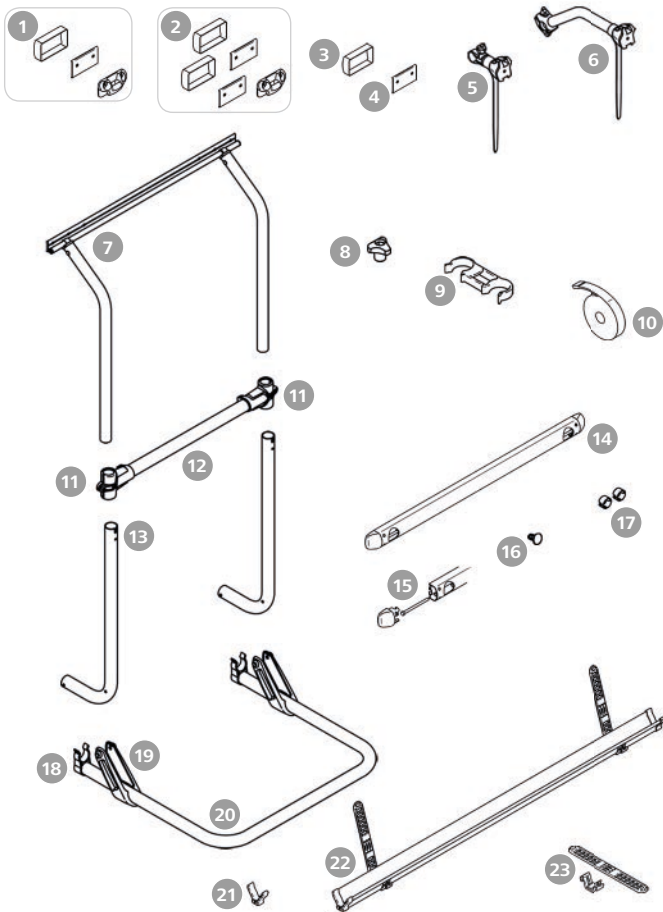
## Ersatzteile für Thule Sport / Sport SV

	Art-Nr.
1 Montagesatz oben, 2 Stück	B-006600
2 Montagesatz komplett, 2 Stück	B-711400
3 Abdeckkappe Montagesatz, 8 cm	B-142300
4 Abdeckplatte Montagesatz, 8 cm	B-408700
5 Befestigungsschiene oben	89 450
6 Befestigungsschiene unten	B-711500
7 Endkappen mit Bolzen für Befestigungsschiene, 2er-Satz	B-712600
8 Sicherungsstift für Befestigungsschiene, 4 Stück	B-602750
9 Muffe für untere Befestigungsschiene, 2 Stück	B-602751
10 Abstandshalter 14 cm	89 485
11 Abstandshalter 28 cm	89 486
12 Abstandshalter 42 cm	89 488
13 Einsätze für Abstandshalter, 2 Stück	B-712700
14 Rändelschraube, schwarz, Höhe 28 mm	B-270900
15 Sicherungsband 2 m, blau	B-600800
16 Oberer Tragarm Sport LV	B-710000
17 Steckhülsen-Verbindung Holm/Tragrahmen Sport LV, Satz links und rechts	B-712000
18 Tragrahmen-Querstrebe Sport LV	B-711000
19 Unterer Tragarm Sport LV	B-711100
20 Bügelklemme, 2 Stück	B-682500
21 Kappen für U-Profil-Halterung, Satz links und rechts	B-710300
22 Schienenbügel	B-711200
23 Rahmenhalter, 2 Stück	B-682400
24 Tragrohr-Endstück, schwarz, Sport SV, 34 mm	B-168400
25 Set Sattelscheiben	B-712100
26 Tragrahmenbügel & Satz obere Tragarme Sport SV	B-711600
27 Steckhülsen-Verbindung Tragrahmen Sport SV	B-168600
28 Unterer Tragarm Sport SV	B-711700
29 Endkappe Y-Schiene, 4 Stück	B-680600
30 Y-Schiene	B-003800
31 Bandhalterung Gummi, schwarz, 6 Stück	B-680800
o. Abb. Einsteckring Plastik	B-991002

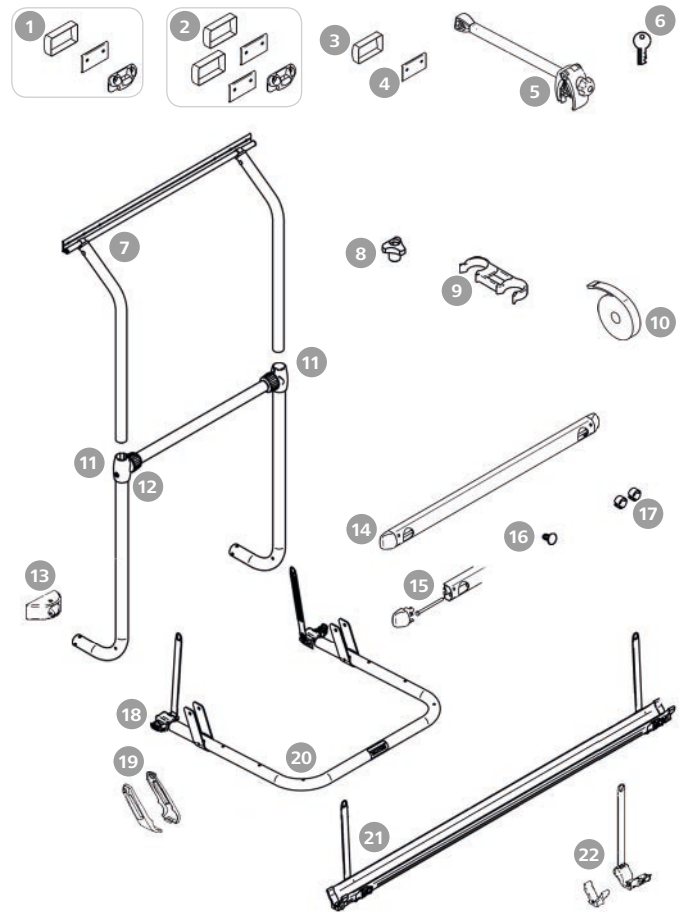


## Ersatzteile für Thule Sport G2 / Sport SV G2

	Art-Nr.
1 Montagesatz oben, 2 Stück	B-006600
2 Montagesatz komplett, 2 Stück	B-711400
3 Abdeckkappe Montagesatz, 8 cm	B-142300
4 Abdeckplatte Montagesatz, 8 cm	B-408700
5 Befestigungsschiene oben	89 450
6 Befestigungsschiene unten	B-711500
7 Endkappen mit Bolzen für Befestigungsschiene, 2er-Satz	B-712600
8 Sicherungsstift für Befestigungsschiene, 4 Stück	B-602750
9 Muffe für untere Befestigungsschiene, 2 Stück	B-602751
10 Abstandshalter 12,2 cm	89 466
Abstandshalter 27,2 cm	89 467
Abstandshalter 41,2 cm	89 468
11 Schlüssel für Fahrradträger, 2 Stück	B-6299***
12 Rändelschraube, schwarz, Höhe 18 mm, 2 Stück	B-602386
Rändelschraube, schwarz, Höhe 28 mm	B-270900
13 Sicherungsband 2 m, schwarz	B-602387
14 Rahmenhalter, 30/34 mm	B-602385
15 Oberer Tragarm Sport G2 LV	B-602378
16 Steckhülsen-Verbindung Holm/Tragrahmen Sport G2 LV, Satz links und rechts	B-602624
17 Tragrahmen-Querstrebe & Satz untere Tragarme Sport G2 LV	B-602379
18 Fuß und Abdeckung, 2 Stück	B-602384
19 Schienenbügelendkappe mit Sicherungsband, vertikal, 2 Stück	B-602626
Schienenbügelendkappe mit Sicherungsband, Satz links und rechts	B-602627
20 Schienenbügel	B-602641
21 Kappen für U-Profil-Halterung, Satz links und rechts	B-602620
22 Tragrohr-Endstück, schwarz, 30 mm	B-168000
Tragrohr-Endstück, schwarz, 34 mm	B-168400
23 Set Sattelscheiben Sport G2 SV	B-602623
24 Tragrahmenbügel & Satz obere Tragarme Sport G2 SV	B-602381
25 Steckhülsen-Verbindung Tragrahmen Sport G2 SV, 2 Stück	B-602625
26 Unterer Tragarm & Steckhülsen-Verbindung Sport G2 SV	B-602382
27 Y-Schiene	B-602388
28 Bandhalterung & Endkappen Y-Schiene, schwarz, 2 Stück	B-602629



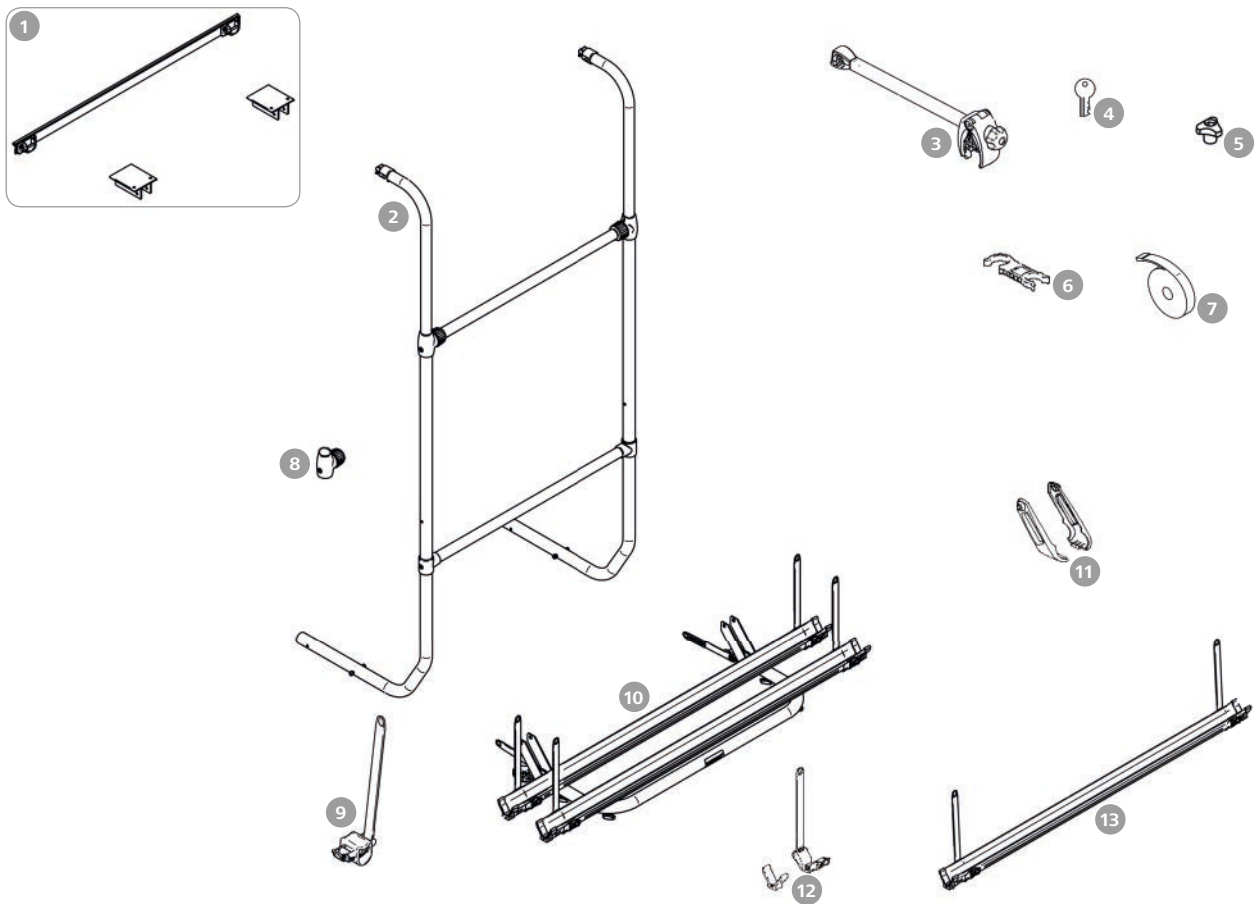
Ersatzteile für Thule Sport W150 / Hobby



Ersatzteile für Thule Sport G2 W150 / Hobby

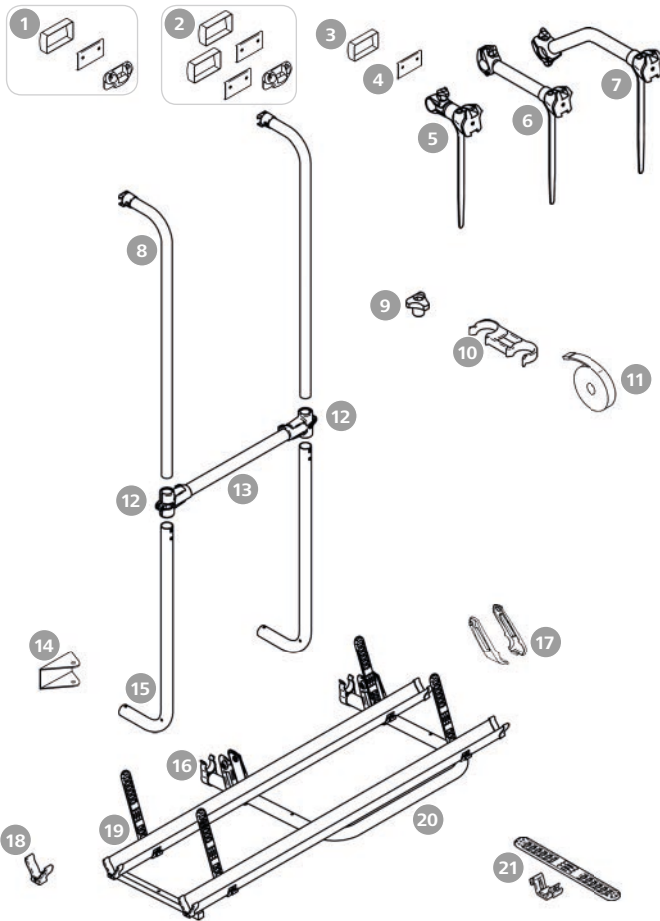
	Art-Nr.
1 Montagesatz oben, 2 Stück	B-006600
2 Montagesatz komplett, 2 Stück	B-711400
3 Abdeckkappe Montagesatz, 8 cm	B-142300
4 Abdeckplatte Montagesatz, 8 cm	B-408700
5 Abstandshalter 14 cm	89 485
6 Abstandshalter 42 cm	89 488
7 Tragrahmenbügel Sport W150	B-601502
Tragrahmenbügel Sport Hobby	B-601503
8 Rändelschraube, schwarz, Höhe 28 mm	B-270900
9 Rahmenhalter, 2 Stück	B-682400
10 Sicherungsband 2 m, blau	B-600800
11 Steckhülsen-Verbindung Holm/Tragrahmen, Satz links und rechts	B-712000
12 Tragrahmen-Querstrebe	B-711000
13 Unterer Tragarm	B-711100
14 Befestigungsschiene unten	B-711500
15 Endkappen mit Bolzen für Befestigungsschiene, 2er-Satz	B-712600
16 Sicherungsstift für Befestigungsschiene, 4 Stück	B-602750
17 Muffe für untere Befestigungsschiene, 2 Stück	B-602751
18 Bügelklemme, 2 Stück	B-682500
19 Kappen für U-Profil-Halterung, Satz links und rechts	B-710300
20 Schienenbügel	B-711200
21 Endkappe Y-Schiene, 4 Stück	B-680600
22 Y-Schiene	B-003800
23 Bandhalterung Gummi, schwarz, 6 Stück	B-680800
o. Abb. Einsteckring Plastik	B-991002

	Art-Nr.
1 Montagesatz oben, 2 Stück	B-006600
2 Montagesatz komplett, 2 Stück	B-711400
3 Abdeckkappe Montagesatz, 8 cm	B-142300
4 Abdeckplatte Montagesatz, 8 cm	B-408700
5 Abstandshalter 12,2 cm	89 466
Abstandshalter 41,2 cm	89 468
6 Schlüssel für Fahrradträger, 2 Stück	B-6299***
7 Tragrahmenbügel Thule Sport G2 W150 / Hobby	B-602642
8 Rändelschraube, schwarz, Höhe 18 mm, 2 Stück	B-602386
Rändelschraube, schwarz, Höhe 28 mm	B-270900
9 Rahmenhalter, 30/34 mm	B-602385
10 Sicherungsband 2 m, schwarz	B-602387
11 Steckhülsen-Verbindung Holm/Tragrahmen, Satz links und rechts	B-602624
12 Tragrahmen-Querstrebe & Satz untere Tragarme	B-602379
13 Fuß und Abdeckung, 2 Stück	B-602384
14 Befestigungsschiene unten	B-711500
15 Endkappen mit Bolzen für Befestigungsschiene, 2er-Satz	B-712600
16 Sicherungsstift für Befestigungsschiene, 4 Stück	B-602750
17 Muffe für untere Befestigungsschiene, 2 Stück	B-602751
18 Schienenbügelendkappe mit Sicherungsband, vertikal, 2 Stück	B-602626
Schienenbügelendkappe mit Sicherungsband, Satz links und rechts	B-602627
19 Kappen für U-Profil-Halterung, Satz links und rechts	B-602620
20 Schienenbügel	B-602641
21 Y-Schiene	B-602388
22 Bandhalterung & Endkappen Y-Schiene, schwarz, 2 Stück	B-602629



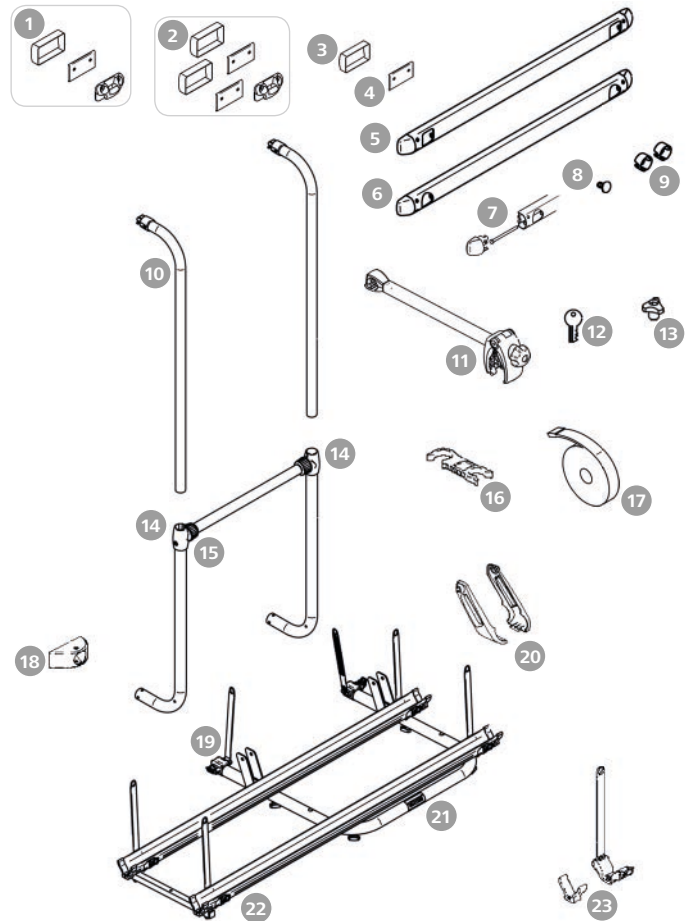
## Ersatzteile für Thule Sport G2 Universal

	Art-Nr.
1 Montagesatz	B-602682
2 Tragrahmen	B-602651
3 Abstandshalter 12,2 cm Abstandshalter 41,2 cm	89 466 89 468
4 Schlüssel für Fahrradträger, 2 Stück	B-6299***
5 Rändelschraube, schwarz, Höhe 18 mm, 2 Stück Rändelschraube, schwarz, Höhe 28 mm	B-602386 B-270900
6 Rahmenhalter, 30/34 mm	B-602385
7 Sicherheitsband 2 m, schwarz	B-602387
8 Steckhülsen-Verbindung Holm/Tragrahmen, Satz links und rechts	B-602624
9 Schienenbügelendkappe mit Sicherheitsband, Satz links und rechts	B-602627
10 Schienenbügel	B-602652
11 Kappen für U-Profil-Halterung, Satz links und rechts	B-602620
12 Bandhalterung & Endkappen Y-Schiene, schwarz, 2 Stück	B-602629
13 Y-Schiene	B-602388



Ersatzteile für Thule Sport 2 Doors

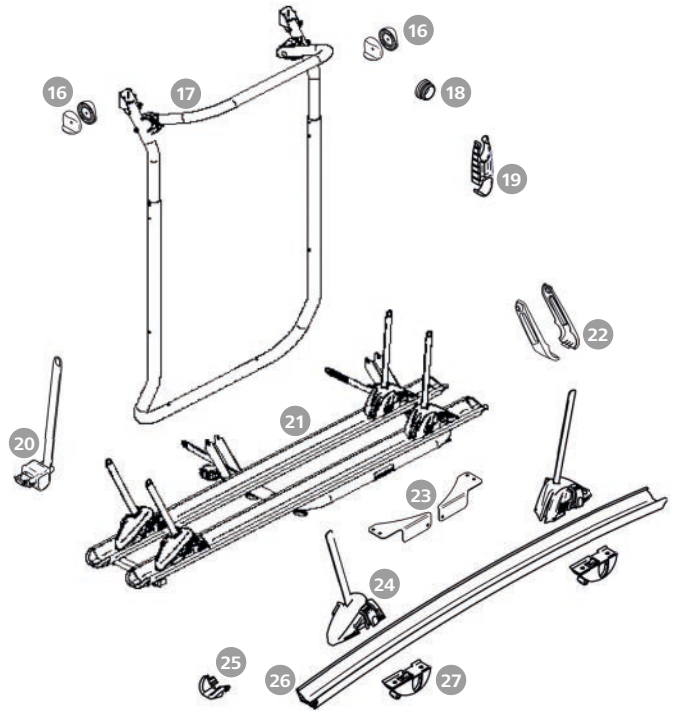
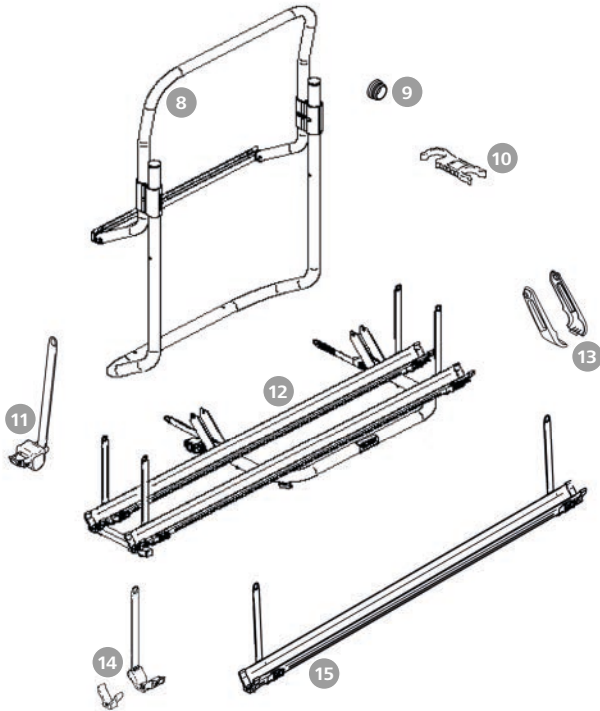
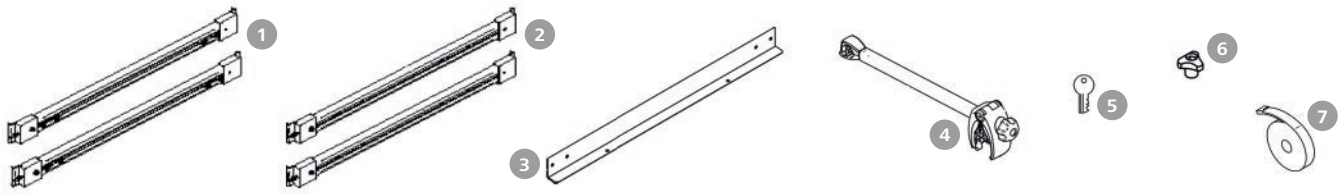
	Art-Nr.
1 Montagesatz oben, 2 Stück	B-006600
2 Montagesatz komplett, 2 Stück	B-711400
3 Abdeckkappe Montagesatz, 8 cm	B-142300
4 Abdeckplatte Montagesatz, 8 cm	B-408700
5 Abstandshalter 14 cm	89 485
6 Abstandshalter 28 cm	89 486
7 Abstandshalter 42 cm	89 488
8 Oberer Tragarm	B-710000
9 Rändelschraube, schwarz, Höhe 28 mm	B-270900
10 Rahmenhalter, 2 Stück	B-682400
11 Sicherungsband 2 m, blau	B-600800
12 Steckhülsen-Verbindung Holm/Tragrahmen, Satz links und rechts	B-712000
13 Tragrahmen-Querstrebe	B-718200
14 Tragrahmenhalterung unten	B-670100
15 Unterer Tragarm	B-601507
16 Bügelklemme, 2 Stück	B-682500
17 Kappen für U-Profil-Halterung, Satz links und rechts	B-710300
18 Endkappe Y-Schiene, 4 Stück	B-680600
19 Y-Schiene	B-003800
20 Schienenbügel	B-601501
21 Bandhalterung Gummi, schwarz, 6 Stück	B-680800
o. Abb. Einsteckring Plastik	B-991002



Ersatzteile für Thule Sport G2 2 Doors

	Art-Nr.
1 Montagesatz oben, 2 Stück	B-006600
2 Montagesatz komplett, 2 Stück	B-711400
3 Abdeckkappe Montagesatz, 8 cm	B-142300
4 Abdeckplatte Montagesatz, 8 cm	B-408700
5 Befestigungsschiene oben	89 450
6 Befestigungsschiene unten	B-711500
7 Endkappen mit Bolzen für Befestigungsschiene, 2er-Satz	B-712600
8 Sicherungsstift für Befestigungsschiene, 4 Stück	B-602750
9 Muffe für untere Befestigungsschiene, 2 Stück	B-602751
10 Oberer Tragarm	B-602378
11 Abstandshalter 12,2 cm	89 466
Abstandshalter 27,2 cm	89 467
Abstandshalter 41,2 cm	89 468
12 Schlüssel für Gepäckboxen und Fahrradträger, 2 Stück	B-6299***
13 Rändelschraube, schwarz, Höhe 18 mm, 2 Stück	B-602386
Rändelschraube, schwarz, Höhe 28 mm	B-270900
14 Steckhülsen-Verbindung Holm/Tragrahmen, Satz links und rechts	B-602624
15 Tragrahmen-Querstrebe & Satz untere Tragarme	B-602656
16 Rahmenhalter, 30/34 mm	B-602385
17 Sicherungsband 2 m, schwarz	B-602387
18 Fuß und Abdeckung, 2 Stück	B-602384
19 Schienenbügelendkappe mit Sicherungsband, vertikal, 2 Stück	B-602626
Schienenbügelendkappe mit Sicherungsband, Satz links und rechts	B-602627
20 Kappen für U-Profil-Halterung, Satz links und rechts	B-602620
21 Schienenbügel	B-602657
22 Y-Schiene	B-602388
23 Bandhalterung & Endkappen Y-Schiene, schwarz, 2 Stück	B-602629



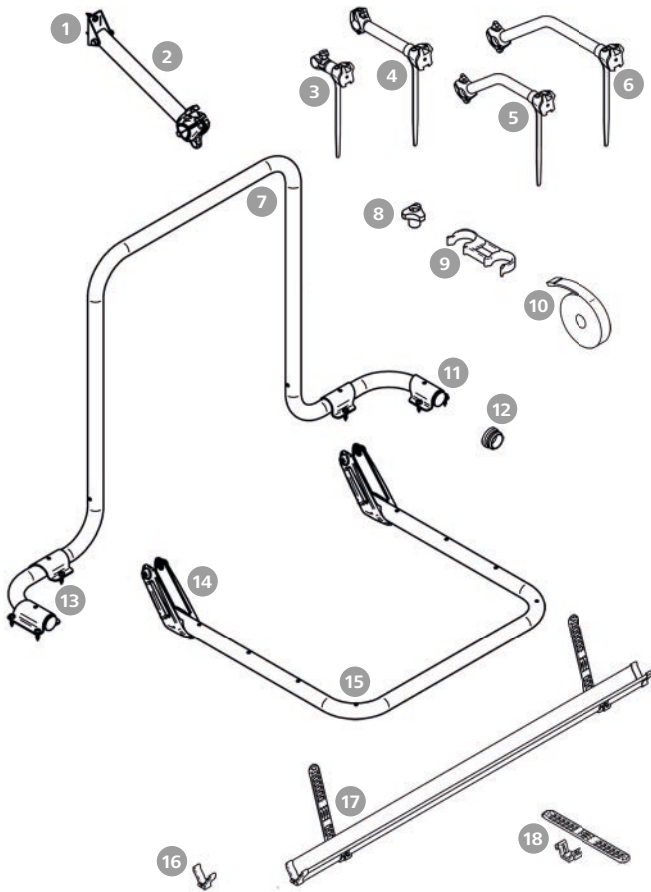


**Ersatzteile für Thule G2 Ducato**

Universell		Art-Nr.
1	Befestigungsschiene bis Baujahr 06/2006, 2 Stück	B-002800
2	Befestigungsschiene ab Baujahr 07/2006, 2 Stück	B-004800
3	Tragrahmenprofil Thule Ducato, unten	B-660350
4	Abstandshalter 12,2 cm	89 466
	Abstandshalter 41,2 cm	89 468
5	Schlüssel für Fahrradträger, 2 Stück	B-6299***
6	Rändelschraube, schwarz, Höhe 18 mm, 2 Stück	B-602386
	Rändelschraube, schwarz, Höhe 28 mm	B-270900
7	Sicherungsband 2 m, schwarz	B-602387

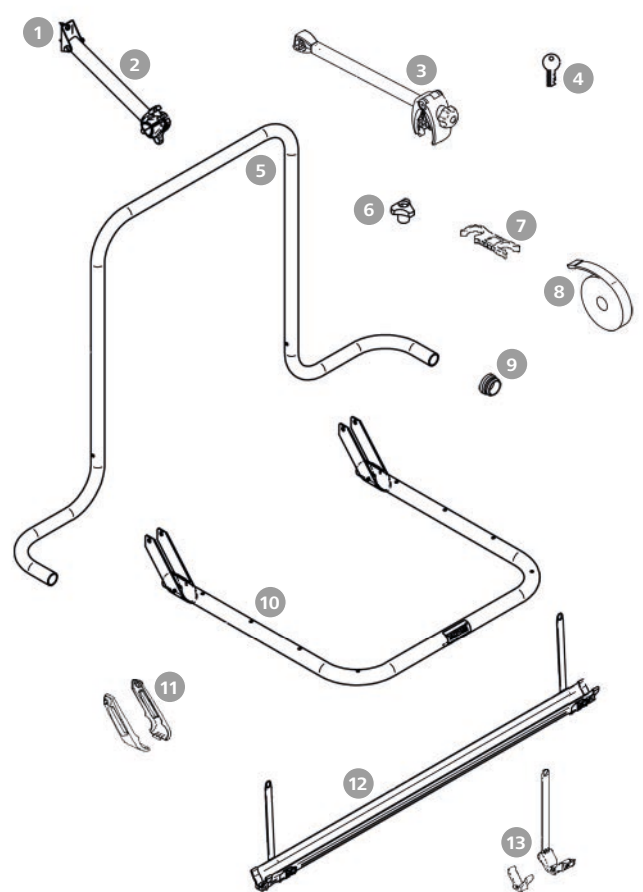
Sport G2	Art-Nr.
8	Tragrahmen
9	Tragrohr-Endstück, schwarz, 30 mm
	Tragrohr-Endstück, schwarz, 34 mm
10	Rahmenhalter 30/34 mm
11	Schienenbügelendkappe mit Sicherungsband, Satz links und rechts
12	Schienenbügel
13	Kappen für U-Profil-Halterung, Satz links und rechts
14	Bandhalterung & Endkappen Y-Schiene, schwarz, 2 Stück
15	Y-Schiene

Elite G2	Art-Nr.
16	Set Sattelscheiben, oval
17	Tragrahmen
18	Tragrohr-Endstück, schwarz, 34 mm
19	Rahmenhalter, 2 Stück
20	Schienenbügelendkappe mit Sicherungsband, Satz links und rechts
21	Schienenbügel
22	Kappen für U-Profil-Halterung, 18 cm, Satz links und rechts
23	Schienenbügel-Eckverbindung
24	Quick-Blocker-Einsatz, Satz links und rechts
25	Endkappe Schiene, 2 Stück
26	Schiene
27	Schienen-Gleiter, 2 Stück



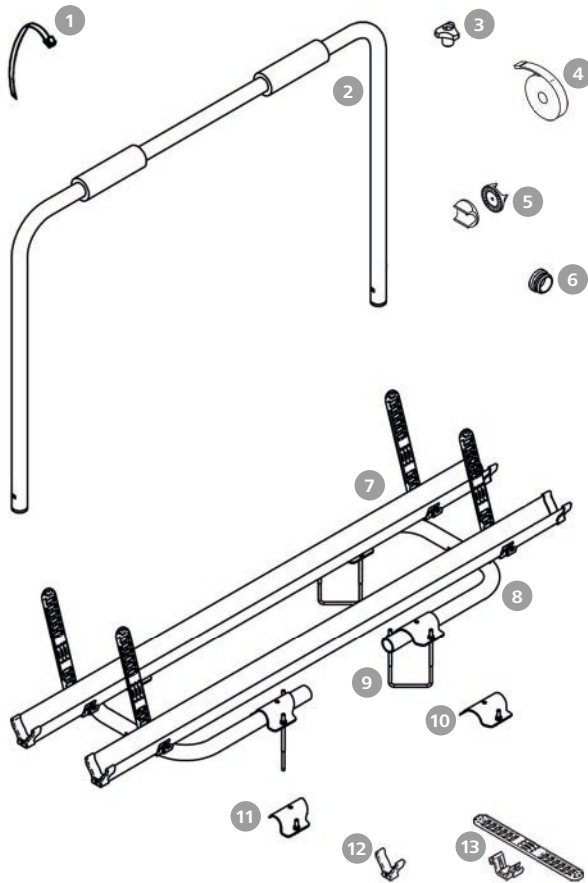
Ersatzteile für Thule Sport Garage

	Art-Nr.
1 Tragrahmenhalterung oben	B-670100
2 Wandhalterung	B-671610
3 Abstandshalter 14 cm	89 485
4 Abstandshalter 28 cm	89 486
5 Abstandshalter 42 cm	89 488
6 Abstandshalter 56 cm	89 489
7 Haltebügel	B-601505
8 Rändelschraube, schwarz, Höhe 28 mm	B-270900
9 Rahmenhalter, 2 Stück	B-682400
10 Sicherungsband 2 m, blau	B-600800
11 Schienenbügel-Befestigung, rechts	B-046733
12 Tragrohr-Endstück, schwarz, 34 mm	B-168400
13 Schienenbügel-Befestigung, links	B-046732
14 Kappen für U-Profil-Halterung, Satz links und rechts	B-710300
15 Schienenbügel	B-602365
16 Endkappe Y-Schiene, 4 Stück	B-680600
17 Y-Schiene	B-003800
18 Bandhalterung Gummi, schwarz, 6 Stück	B-680800

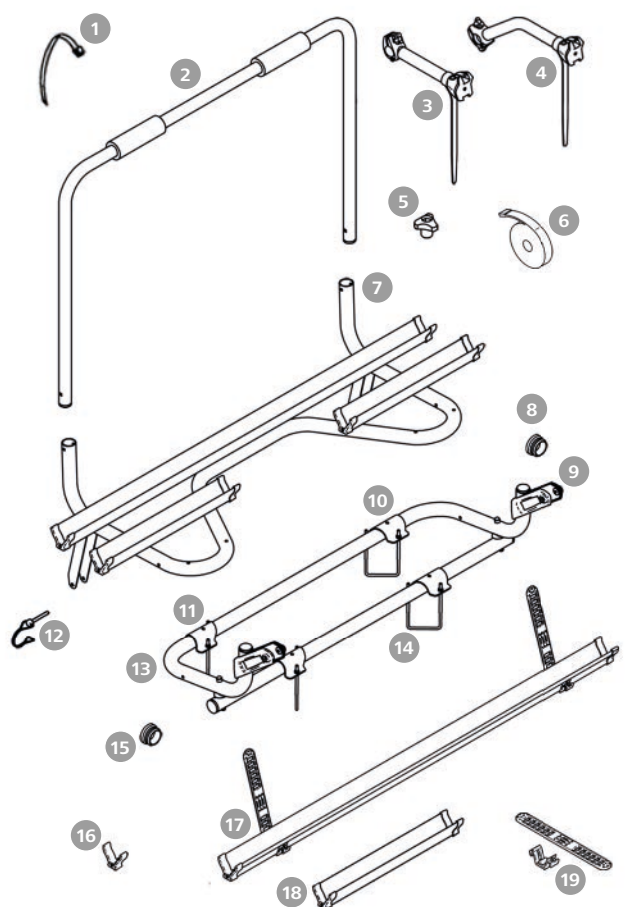


Ersatzteile für Thule Sport G2 Garage

	Art-Nr.
1 Tragrahmenhalterung oben	B-670100
2 Wandhalterung	B-602653
3 Abstandshalter 12,2 cm	89 466
Abstandshalter 27,2 cm	89 467
Abstandshalter 41,2 cm	89 468
Abstandshalter 15 cm	89 469
4 Schlüssel für Fahrradträger, 2 Stück	B-6299***
5 Haltebügel	B-602654
6 Rändelschraube, schwarz, Höhe 18 mm, 2 Stück	B-602386
Rändelschraube, schwarz, Höhe 28 mm	B-270900
7 Rahmenhalter, 30/34 mm	B-602385
8 Sicherungsband 2 m, schwarz	B-602387
9 Tragrohr-Endstück, schwarz, 34 mm	B-168400
10 Schienenbügel	B-602655
11 Kappen für U-Profil-Halterung, Satz links und rechts	B-602628
12 Y-Schiene	B-602388
13 Bandhalterung & Endkappen Y-Schiene, schwarz, 2 Stück	B-602629



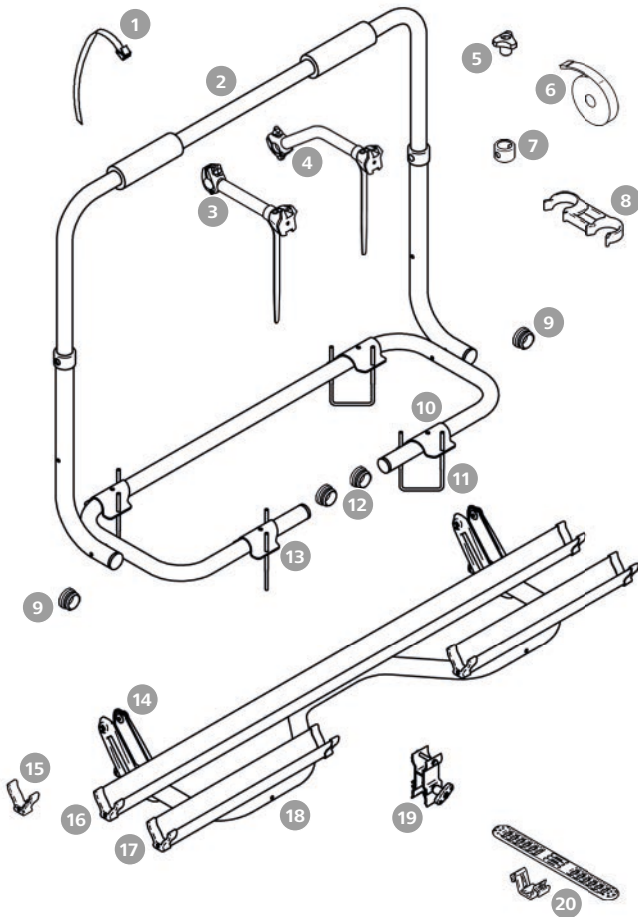
**Ersatzteile für Thule Sport Caravan**



**Ersatzteile für Thule Sport Caravan Comfort**

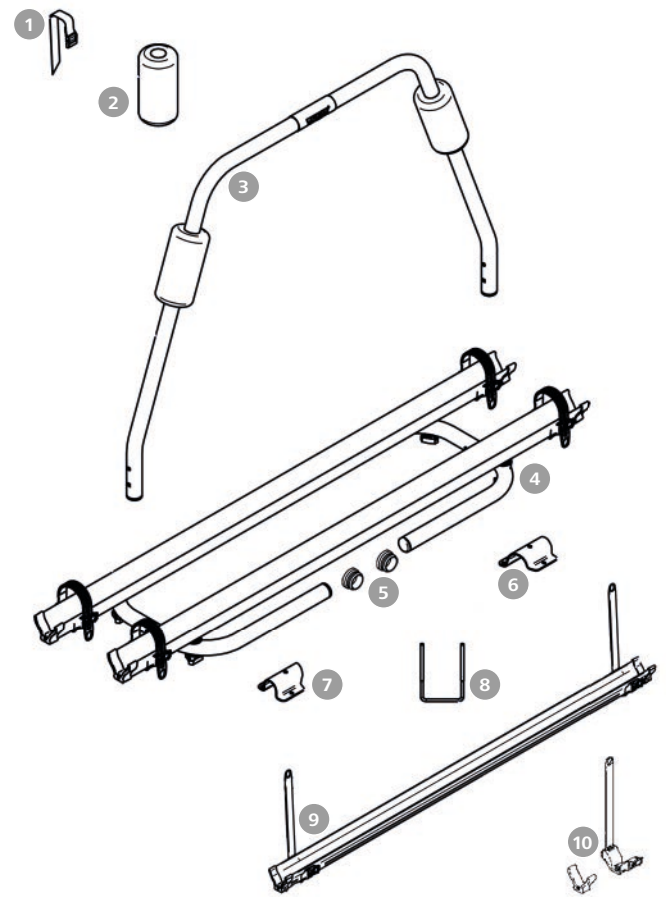
	Art-Nr.
1 Halteband für Fahrradträger, Nylon, 6 Stück	<b>89 537</b>
2 Tragrahmen	<b>B-601510</b>
3 Sicherungsband 2 m, blau	<b>B-600800</b>
4 Set Sattelscheiben	<b>B-712100</b>
5 Rändelschraube, schwarz, Höhe 28 mm	<b>B-270900</b>
6 Tragrohr-Endstück, schwarz, 30 mm	<b>B-168000</b>
7 Y-Schiene	<b>B-003800</b>
8 Schienenbügel	<b>B-601511</b>
9 U-Bügel M6, 135 x 78 x 135 mm	<b>B-303000</b>
U-Bügel M6 XL, 160 x 78 x 160 mm, 4 Stück	<b>B-308140</b>
10 Schienenbügel-Befestigung, rechts	<b>B-046733</b>
11 Schienenbügel-Befestigung, links	<b>B-046732</b>
12 Endkappe Y-Schiene, 4 Stück	<b>B-680600</b>
13 Bandhalterung Gummi, schwarz, 6 Stück	<b>B-680800</b>

	Art-Nr.
1 Halteband für Fahrradträger, Nylon, 6 Stück	<b>89 537</b>
2 Tragrahmen	<b>B-601517</b>
3 Abstandshalter 28 cm	<b>89 486</b>
4 Abstandshalter 42 cm	<b>89 488</b>
5 Rändelschraube, schwarz, Höhe 28 mm	<b>B-270900</b>
6 Sicherungsband 2 m	<b>B-600800</b>
7 Schienenbügel	<b>B-600477</b>
8 Tragrohr-Endstück, schwarz, 30 mm	<b>B-168000</b>
9 Kappen für U-Profil-Halterung, Satz links und rechts	<b>B-710300</b>
10 Schienenbügel-Befestigung, rechts	<b>B-046733</b>
11 Schienenbügel-Befestigung, links	<b>B-046732</b>
12 Messing-Splint	<b>B-370700</b>
13 Schienenbügel-Träger	<b>B-601496</b>
14 U-Bügel M6, 135 x 78 x 135 mm	<b>B-303000</b>
U-Bügel M6 XL, 160 x 78 x 160 mm, 4 Stück	<b>B-308140</b>
15 Tragrohr-Endstück, schwarz, 34 mm	<b>B-168400</b>
16 Endkappe Y-Schiene, 4 Stück	<b>B-680600</b>
17 Y-Schiene	<b>B-003800</b>
18 Y-Schiene, kurz (2 Stück), inkl. Abstandshalter	<b>89 499</b>
19 Bandhalterung Gummi, schwarz, 6 Stück	<b>B-680800</b>
o. Abb. Einsteckring Plastik	<b>B-991002</b>



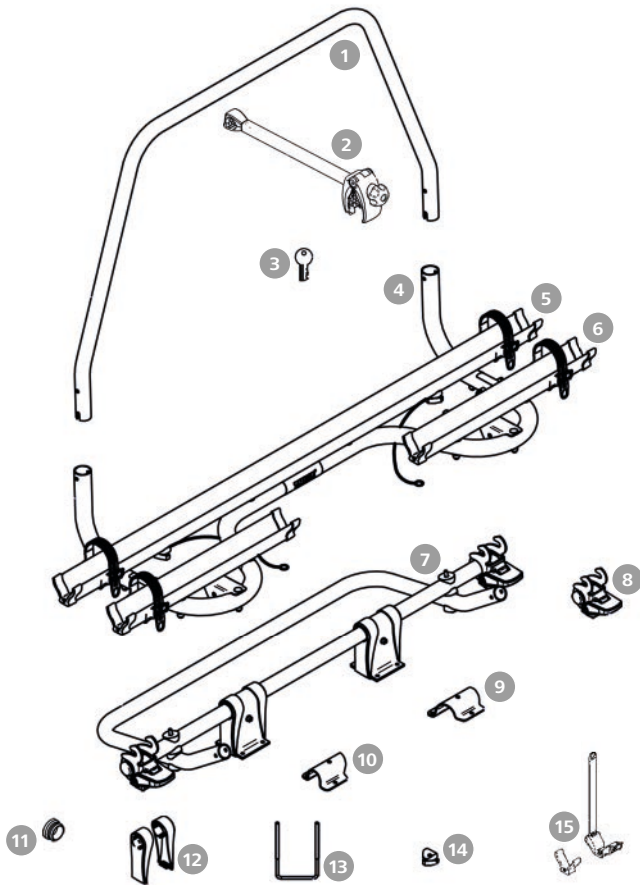
Ersatzteile für Thule Sport Caravan Spezial

	Art-Nr.
1 Halteband für Fahrradträger, Nylon, 6 Stück	89 537
2 Tragrahmen komplett	B-601497
3 Abstandshalter 28 cm	89 486
4 Abstandshalter 42 cm	89 488
5 Rändelschraube, schwarz, Höhe 28 mm	B-270900
6 Sicherungsband 2 m, blau	B-600800
7 Steckhülsen-Verbindung Tragrahmen	B-168600
8 Rahmenhalter, 2 Stück	B-682400
9 Tragrohr-Endstück, schwarz, 34 mm	B-168400
10 Schienenbügel-Befestigung, rechts	B-046733
11 U-Bügel M6, 135 x 78 x 135 mm	B-303000
U-Bügel M6 XL, 160 x 78 x 160 mm, 4 Stück	B-308140
12 Tragrohr-Endstück, schwarz, 30 mm	B-168000
13 Schienenbügel-Befestigung, links	B-046732
14 Kappen für U-Profil-Halterung, Satz links und rechts	B-710300
15 Endkappe Y-Schiene, 4 Stück	B-680600
16 Y-Schiene	B-003800
17 Y-Schiene, kurz (2 Stück), inkl. Abstandshalter	89 499
18 Schienenbügel	B-601498
19 Feststeller	B-687300
20 Bandhalterung Gummi, schwarz, 6 Stück	B-680800
o. Abb. Einsteckring Plastik	B-991002

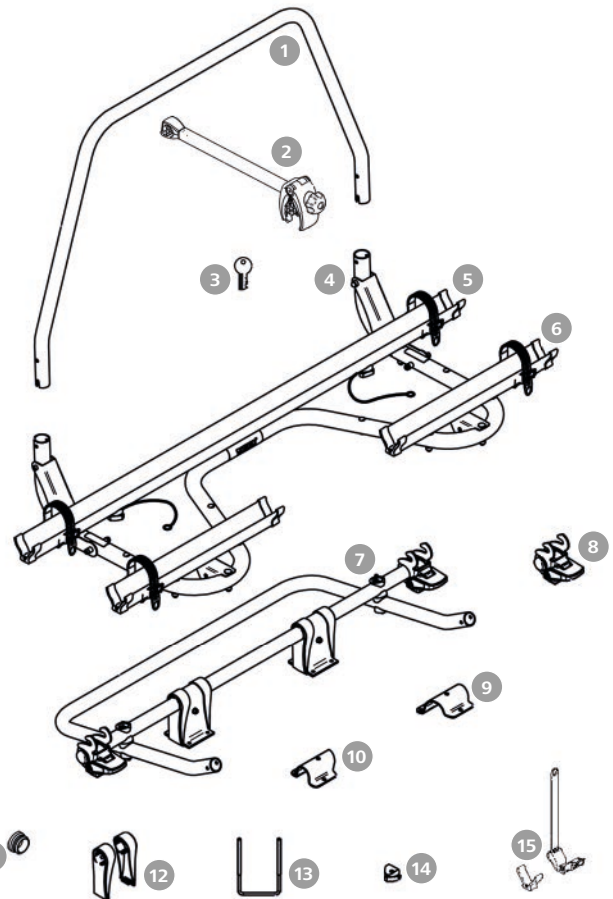


Ersatzteile für Thule Caravan Light

	Art-Nr.
1 Halteband für Fahrradträger, Nylon, 6 Stück	89 537
2 Schutzhülse, 2 Stück	B-602748
3 Tragrahmen	B-602766
4 Schienenbügel	B-602767
5 Tragrohr-Endstück, schwarz, 30 mm	B-168000
Tragrohr-Endstück, schwarz, 34 mm	B-168400
6 Schienenbügel-Befestigung, rechts	B-046731
7 Schienenbügel-Befestigung, links	B-046730
8 U-Bügel M6, 135 x 78 x 135 mm	B-303000
U-Bügel M6 XL, 160 x 78 x 160 mm, 4 Stück	B-308140
9 Y-Schiene	B-602388
10 Bandhalterung & Endkappen Y-Schiene, schwarz, 2 Stück	B-602629



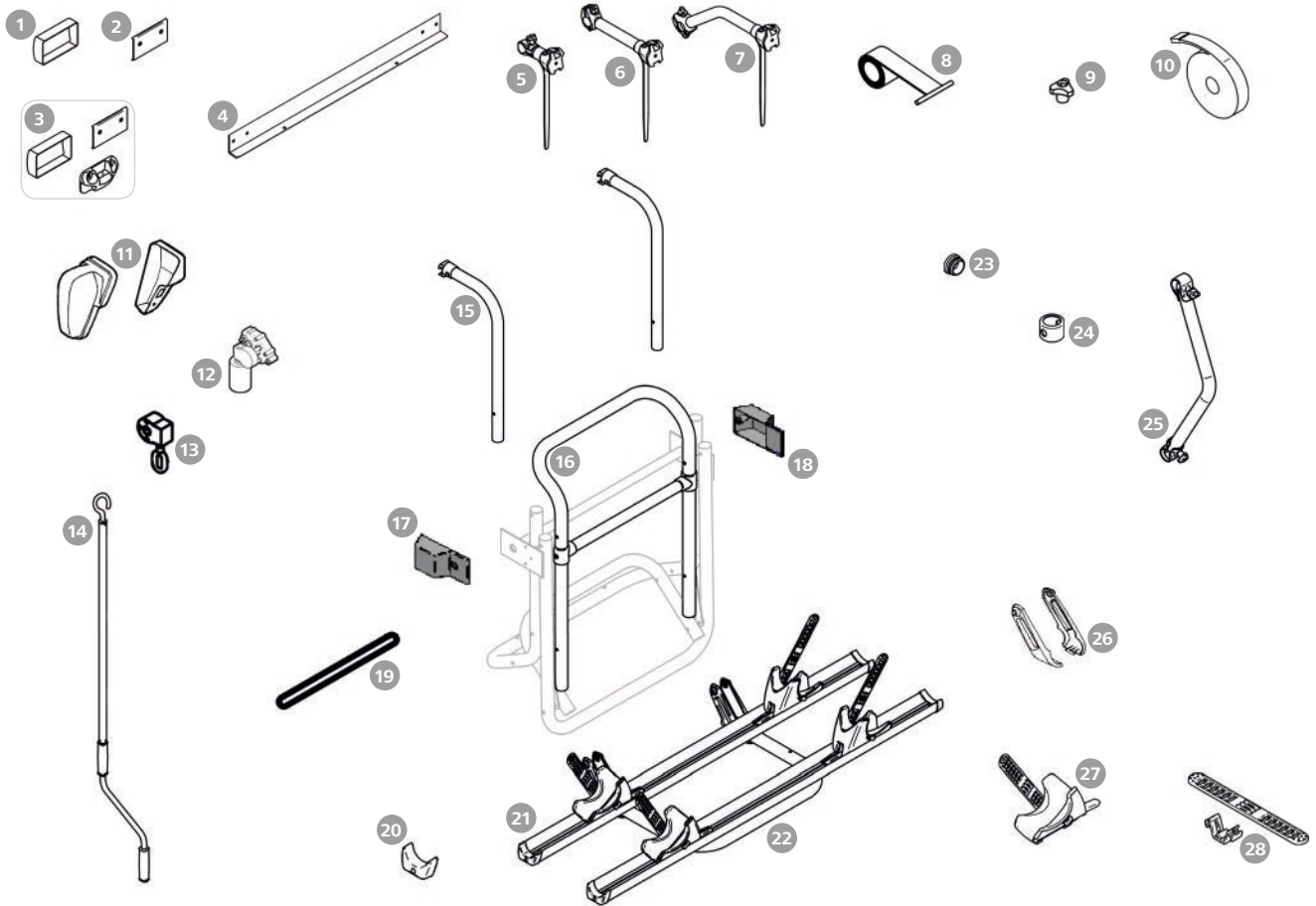
**Ersatzteile für Thule Caravan Smart**



**Ersatzteile für Thule Caravan Superb / Superb SV**

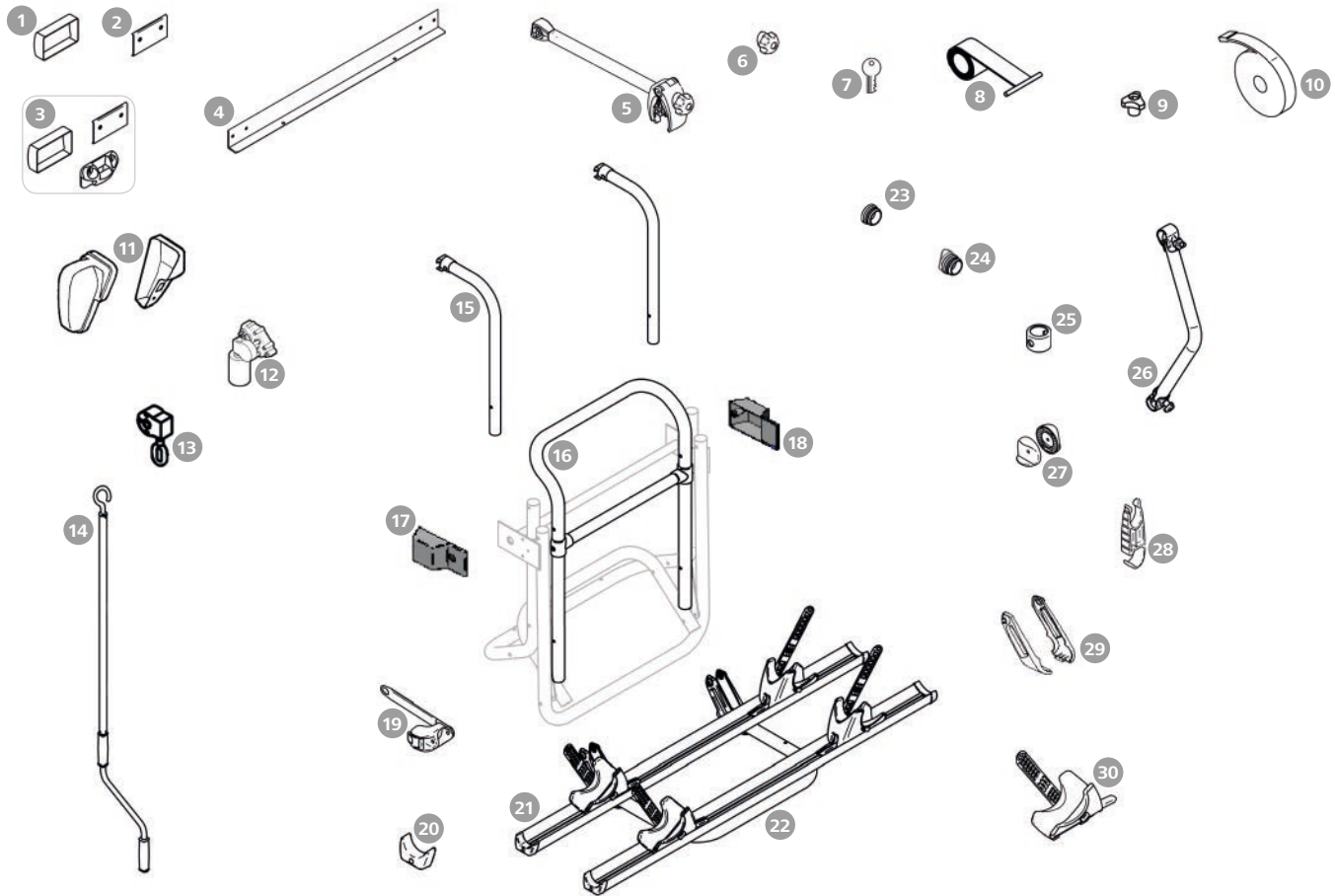
	Art-Nr.
1 Tragrahmen	<b>B-602768</b>
2 Abstandshalter 12,2 cm	<b>89 466</b>
Abstandshalter 27,2 cm	<b>89 467</b>
3 Schlüssel für Gepäckboxen und Fahrradträger, 2 Stück	<b>B-6299***</b>
4 Schienenbügel	<b>B-602769</b>
5 Y-Schiene	<b>B-003800</b>
6 Y-Schiene, kurz (2 Stück), inkl. Abstandshalter	<b>89 526</b>
7 Schienenbügel-Träger	<b>B-602770</b>
8 Verriegelung, Satz links und rechts	<b>B-602807</b>
9 Schienenbügel-Befestigung, rechts	<b>B-046731</b>
10 Schienenbügel-Befestigung, links	<b>B-046730</b>
11 Tragrohr-Endstück, schwarz, 30 mm	<b>B-168000</b>
Tragrohr-Endstück, schwarz, 34 mm	<b>B-168400</b>
12 Satz Abdeckkappen für Fuß	<b>B-602899</b>
13 U-Bügel	<b>B-303000</b>
14 Befestigungssatz Neigungswinkel	<b>B-602960</b>
15 Bandhalterung & Endkappen Y-Schiene, schwarz, 2 Stück	<b>B-602629</b>

	Art-Nr.
1 Tragrahmen	<b>B-602768</b>
2 Abstandshalter 12,2 cm	<b>89 466</b>
Abstandshalter 27,2 cm	<b>89 467</b>
Abstandshalter 30,2 cm	<b>89 470</b>
Abstandshalter 41,2 cm	<b>89 468</b>
3 Schlüssel für Gepäckboxen und Fahrradträger, 2 Stück	<b>B-6299***</b>
4 Schienenbügel Thule Caravan Superb	<b>B-602771</b>
Schienenbügel Thule Caravan Superb SV	<b>B-602808</b>
Schienenbügel Thule Caravan Superb SV V16	<b>B-602987</b>
5 Y-Schiene	<b>B-003800</b>
6 Y-Schiene, kurz (2 Stück), inkl. Abstandshalter	<b>89 526</b>
7 Schienenbügel-Träger Thule Caravan Superb	<b>B-602772</b>
Schienenbügel-Träger Thule Caravan Superb SV	<b>B-602770</b>
Schienenbügel-Träger Thule Caravan Superb SV V16	<b>B-602988</b>
8 Verriegelung, Satz links und rechts	<b>B-602807</b>
9 Schienenbügel-Befestigung, rechts	<b>B-046731</b>
10 Schienenbügel-Befestigung, links	<b>B-046730</b>
11 Tragrohr-Endstück, schwarz, 30 mm	<b>B-168000</b>
Tragrohr-Endstück, schwarz, 34 mm	<b>B-168400</b>
12 Satz Abdeckkappen für Fuß	<b>B-602899</b>
13 U-Bügel	<b>B-303000</b>
14 Befestigungssatz Neigungswinkel	<b>B-602960</b>
15 Bandhalterung & Endkappen Y-Schiene, schwarz, 2 Stück	<b>B-602629</b>



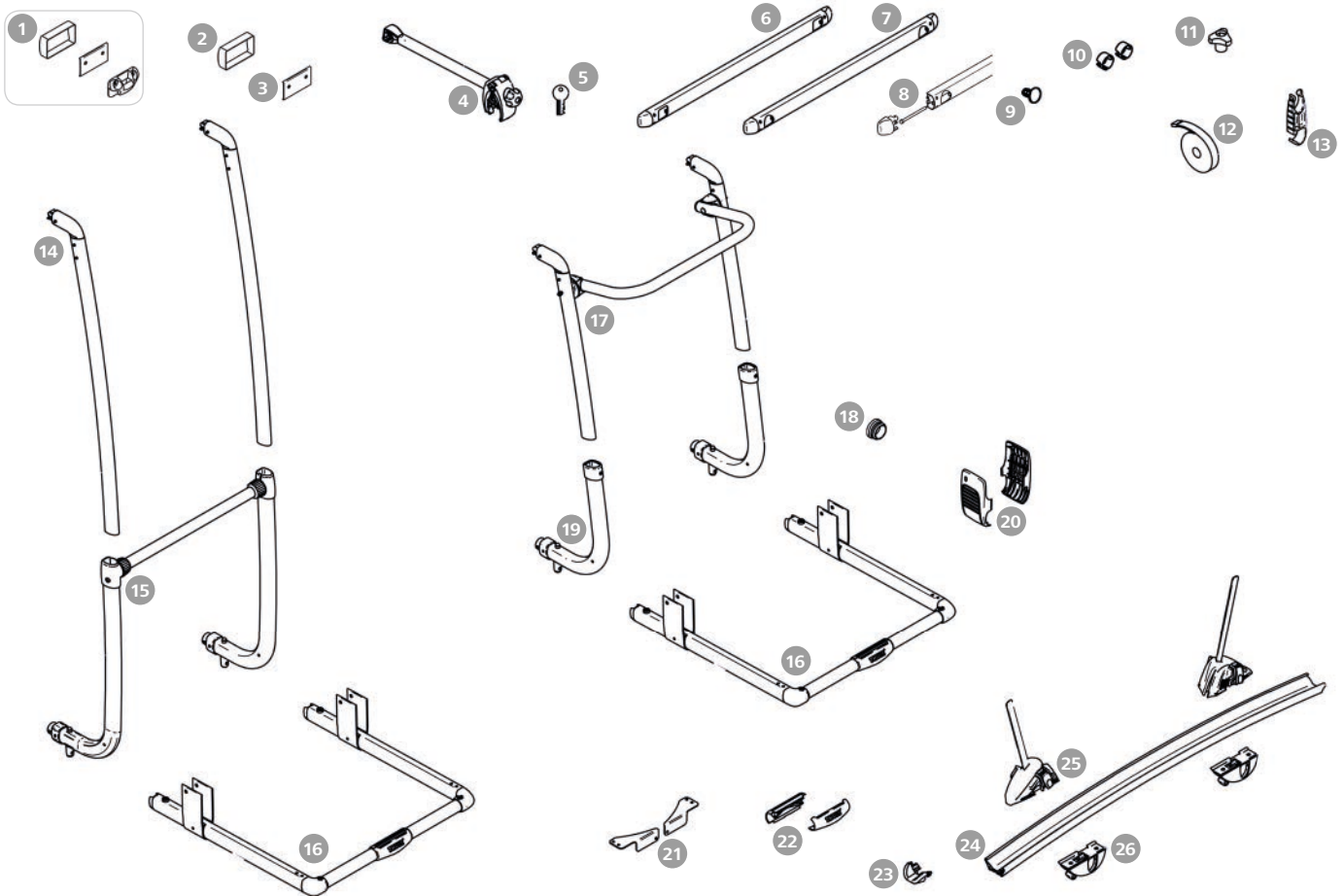
### Ersatzteile für Thule Lift V12

	Art-Nr.
<b>1</b> Abdeckkappe Montagesatz, 4 cm	B-142400
Abdeckkappe Montagesatz, 8 cm	B-142300
<b>2</b> Abdeckplatte Montagesatz, 4 cm	B-408600
Abdeckplatte Montagesatz, 8 cm	B-408700
<b>3</b> Montagesatz oben, 2 Stück	B-006600
<b>4</b> Tragrahmenprofil, unten	B-660330
<b>5</b> Abstandshalter 14 cm	89 485
<b>6</b> Abstandshalter 28 cm	89 486
<b>7</b> Abstandshalter 42 cm	89 488
<b>8</b> Halteband, 2 Stück	B-680200
<b>9</b> Rändelschraube, schwarz, Höhe 18 mm, 2 Stück	B-602386
Rändelschraube, schwarz, Höhe 28 mm	B-270900
<b>10</b> Sicherungsband 2 m, blau	B-600800
<b>11</b> Abdeckkappe für Motor 12V	B-603110
<b>12</b> Motor 12V	B-697600
<b>13</b> Kurbelwerk Lift Manuell	B-101101
<b>14</b> Kurbel Lift Manuell	B-690300
<b>15</b> Oberer Tragarm bis Baujahr 2011	B-602705
Oberer Tragarm ab Baujahr 2011	B-602372
<b>16</b> Tragrahmen & Tragrahmen-Querstrebe	B-602106
<b>17</b> Endkappe, links	B-603106
<b>18</b> Endkappe, rechts	B-603107
<b>19</b> Gummiring	B-369100
<b>20</b> Endkappe Elite-Schiene, 4 Stück	B-713000
<b>21</b> Elite-Schiene starr inkl. Quick-Blockern	B-721700
<b>22</b> Schienenbügel	B-602373
<b>23</b> Tragrohr-Endstück, schwarz, 34 mm	B-168400
<b>24</b> Steckhülsen-Verbindung Tragrahmen	B-168600
<b>25</b> Verbindungsarm	B-602048
<b>26</b> Kappen für U-Profil-Halterung, Satz links und rechts	B-710300
<b>27</b> Quick-Blocker-Einsatz Elite	B-712800
<b>28</b> Bandhalterung Gummi, schwarz, 6 Stück	B-680800
o. Abb. Einsteckring Plastik	B-991002



**Ersatzteile für Thule Lift V16**

	Art-Nr.
1 Abdeckkappe Montagesatz, 4 cm	B-142400
Abdeckkappe Montagesatz, 8 cm	B-142300
2 Abdeckplatte Montagesatz, 4 cm	B-408600
Abdeckplatte Montagesatz, 8 cm	B-408700
3 Montagesatz oben, 2 Stück	B-006600
4 Tragrahmenprofil, unten	B-660330
5 Abstandshalter 12,2 cm	89 466
Abstandshalter 27,2 cm	89 467
Abstandshalter 41,2 cm	89 468
6 Stellschraube ohne Schloss für Abstandshalter	B-030364
7 Schlüssel für Fahrradträger, 2 Stück	B-6299***
8 Halteband, 2 Stück	B-680200
9 Rändelschraube, schwarz, Höhe 18 mm, 2 Stück	B-602386
10 Sicherheitsband 2 m, schwarz	B-602387
11 Abdeckkappe für Motor 12V	B-603110
12 Motor 12V	B-697600
13 Kurbelwerk Lift Manuell	B-101101
14 Kurbel Lift Manuell	B-690300
15 Oberer Tragarm	B-603103
16 Tragrahmen & Tragrahmen-Querstrebe	B-603105
17 Endkappe, links	B-603106
18 Endkappe, rechts	B-603107
19 Schienenbügelendkappe mit Sicherheitsband, vertikal, 2 Stück	B-602626
20 Endkappe Elite-Schiene, 4 Stück	B-602402
21 Elite-Schiene starr inkl. Quick-Blockern	B-602401
22 Schienenbügel	B-603109
23 Tragrohr-Endstück, schwarz, 30 mm	B-168000
24 Tragrohr-Endstück, schwarz, 40°, 2 Stück	B-603108
25 Steckhülsen-Verbindung Tragrahmen	B-602625
26 Verbindungsarm	B-603104
27 Set Sattelscheiben, rund	B-602623
28 Rahmenhalter, 34/34 mm	B-602622
29 Kappen für U-Profil-Halterung, Satz links und rechts	B-602620
30 Quick-Blocker-Einsatz Elite	B-602403
o. Abb. Einsteckring Plastik	B-991002



## Ersatzteile für Thule Excellent

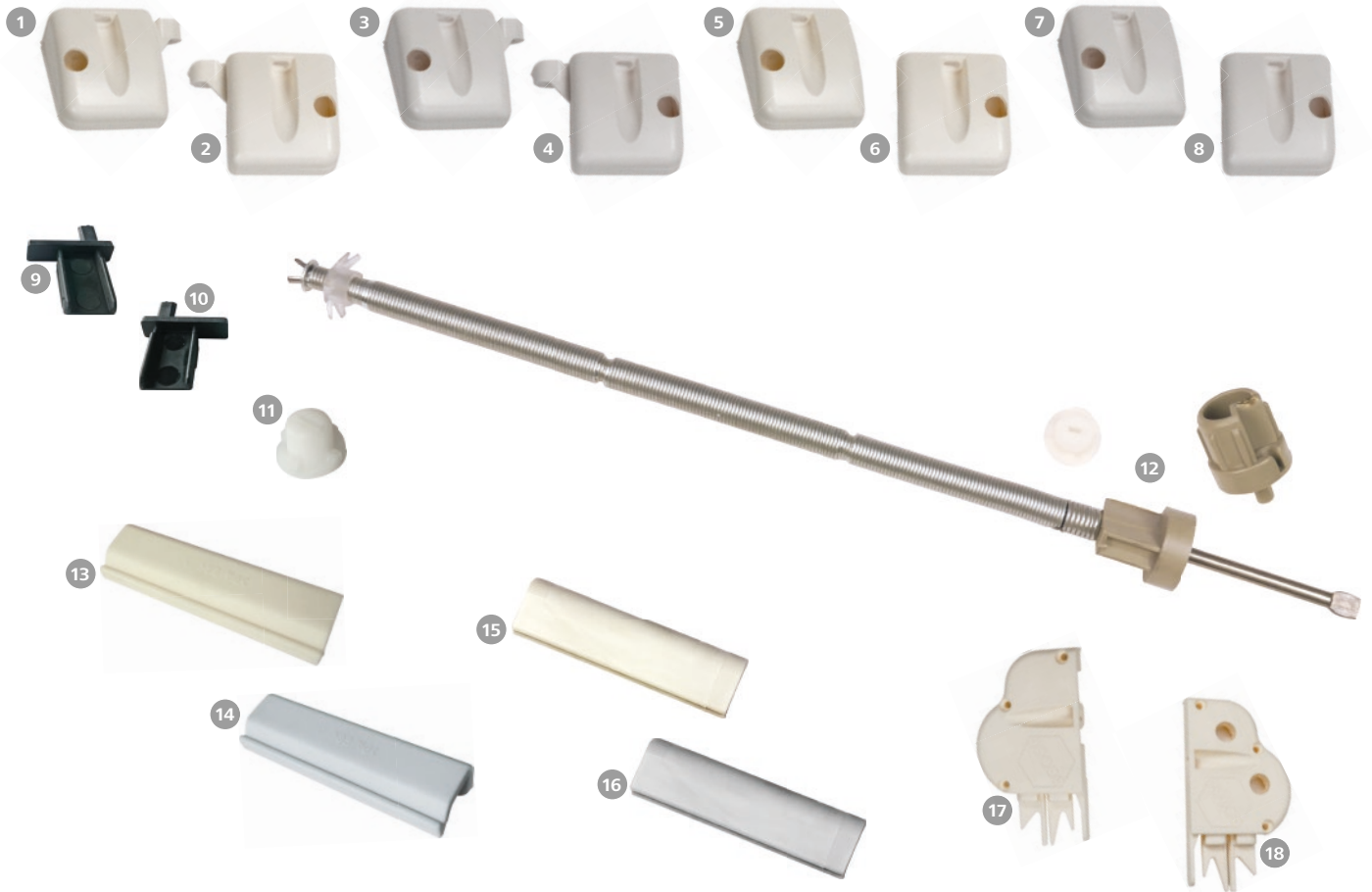
	Art-Nr.
1 Montagesatz oben, 2 Stück	B-006600
2 Abdeckkappe Montagesatz, 8 cm	B-142300
3 Abdeckplatte Montagesatz, 8 cm	B-408700
4 Abstandshalter 12,2 cm	89 466
Abstandshalter 27,2 cm	89 467
Abstandshalter 41,2 cm	89 468
Abstandshalter 15 cm	89 469
5 Schlüssel für Fahrradträger, 2 Stück	B-6299***
6 Befestigungsschiene oben	89 450
7 Befestigungsschiene unten	B-711500
8 Endkappen mit Bolzen für Befestigungsschiene, 2er-Satz	B-712600
9 Sicherungsstift für Befestigungsschiene, 4 Stück	B-602750
10 Muffe für untere Befestigungsschiene, 2 Stück	B-602751
11 Rändelschraube, schwarz, Höhe 18 mm, 2 Stück	B-602386
Rändelschraube, schwarz, Höhe 28 mm	B-270900
12 Sicherheitsband 2 m, schwarz	B-602387
13 Rahmenhalter, 2 Stück	B-602400
14 Oberer Tragarm Excellent LV	B-602393
15 Tragrahmen-Querstrebe & Satz untere Tragarme Excellent LV	B-602394
16 Schienenbügel	B-602397
17 Tragrahmenbügel & Satz obere Tragarme Excellent SV	B-602395
18 Tragrohr-Endstück, schwarz, 34 mm	B-168400
19 Unterer Tragarm & Steckhülsen-Verbindung Excellent SV	B-602396
20 Kappen für U-Profil-Halterung, Satz links und rechts	B-602398
21 Schienenbügel-Eckverbindung	B-602697
22 Griff für Schienenbügel	B-602399
23 Endkappe Schiene, 2 Stück	B-602402
24 Schiene	B-602401
25 Quick-Blocker-Einsatz, Satz links und rechts	B-602403
26 Schienen-Gleiter, 2 Stück	B-602621





## Ersatzteile für REMIFront

	geeignet für	Art-Nr.
<b>1</b> Riegel A-Säule, rot/schwarz	Remifront II / III	R-90080
<b>2</b> Sonnenblenden-Adapter für Fiat Ducato ab Baujahr 07/2006	Remifront IV	87 233
<b>3</b> Blenden oben für Fiat Ducato (Version ohne Sender)	Remifront III / IV	R-90140
Blenden oben für Ford Transit	Remifront IV	R-90760
Blenden oben für Ford Transit Custom	Remifront IV	R-90750
<small>o.Abb.</small> Halter Blech für Fiat Ducato	Remifront IV	R-90710
<b>4</b> Teleskopführung inkl. Gelenk für Fiat Ducato und Ford Transit	Remifront IV	R-90690
<b>5</b> Griff	Remifront I	R-90070
<b>6</b> Griff	Remifront III	R-90130
<b>7</b> Griff	Remifront IV	R-90650
<small>o.Abb.</small> Zubehörbeutel für die Frontscheibe	Remifront IV	R-90700
<b>8</b> Verschiebeteil	Remifront II – IV	R-90230
<b>9</b> Magnetband 2 x 80 cm	Remifront II – IV	R-90020
<b>10</b> Abdeckkappe mit Logo, beige	Remifront IV	R-90660
<b>11</b> Abdeckkappe mit Logo, grau	Remifront IV	R-90670



### Ersatzteile für REMIflair I

	Farbe	Art-Nr.
1 Stützfuß mit Zusatzbefestigung, rechts	creme (RAL 9001)	R-20170
2 Stützfuß mit Zusatzbefestigung, links	creme (RAL 9001)	R-20210
3 Stützfuß mit Zusatzbefestigung, rechts	hellgrau (RAL 9002)	R-20180
4 Stützfuß mit Zusatzbefestigung, links	hellgrau (RAL 9002)	R-20220
5 Stützfuß ohne Zusatzbefestigung, rechts	creme (RAL 9001)	R-20150
6 Stützfuß ohne Zusatzbefestigung, links	creme (RAL 9001)	R-20190
7 Stützfuß ohne Zusatzbefestigung, rechts	hellgrau (RAL 9002)	R-20160
8 Stützfuß ohne Zusatzbefestigung, links	hellgrau (RAL 9002)	R-20200
9 Endstück mit Bolzen, links	schwarz	R-20310
10 Endstück mit Bolzen, rechts	schwarz	R-20320
11 Federspanner		R-20330
12 Federmotor mit Endnocke und Spanner		R-40290
13 Griff für Fliegenschutz	creme (RAL 9001)	R-20250
14 Griff für Fliegenschutz	hellgrau (RAL 9002)	R-20260
15 Griff für Sonnenschutz	creme (RAL 9001)	R-20230
16 Griff für Sonnenschutz	hellgrau (RAL 9002)	R-20240
17 Lager, rechts	creme (RAL 9001)	R-20110
18 Lager, links	creme (RAL 9001)	R-20130



### Ersatzteile für REMIflair III

	Farbe	Art-Nr.
1 Zuggriff	creme (RAL 9001)	<b>R-30100</b>
2 Zuggriff	hellgrau (RAL 9002)	<b>R-30110</b>

### Ersatzteile für REMIflair IV

	Farbe	Art-Nr.
3 Lager, links	creme (RAL 9001)	<b>R-21200</b>
4 Lager, rechts	creme (RAL 9001)	<b>R-21180</b>
5 Lager, links	hellgrau (RAL 9002)	<b>R-21210</b>
6 Lager, rechts	hellgrau (RAL 9002)	<b>R-21220</b>
7 Stützfuß, links	creme (RAL 9001)	<b>R-80100</b>
8 Stützfuß, rechts	creme (RAL 9001)	<b>R-80110</b>
9 Stützfuß, links	hellgrau (RAL 9002)	<b>R-21230</b>
10 Stützfuß, rechts	hellgrau (RAL 9002)	<b>R-21240</b>
11 Federmotor mit Endnocke und Spanner		<b>R-40290</b>

### Ersatzteile für REMIsun

	Farbe	Art-Nr.
12 Zuggriff	creme (RAL 9001)	<b>R-30010</b>
13 Zuggriff	hellgrau (RAL 9002)	<b>R-30020</b>





Wir führen hervorragende Qualität ausgewählter Hersteller



# Ersatzteil- und Servicekatalog

17

18

## Unsere Servicestellen



**Frankana®**  
**Caravan und Freizeit GmbH**  
Südstraße 4  
97258 Gollhofen

Tel: +49 9339 97 13 600  
Fax: +49 9339 97 13 900  
info@frankana.de | www.frankana.de

### Niederlassung

Gewerbegebiet Kirchhasel-West  
Alt Saale 17  
07407 Uhlstädt-Kirchhasel

Tel: +49 3672 48 89 880  
Fax: +49 3672 41 09 82  
ost@frankana.de | www.frankana.de



**Freiko®**  
**Handelsgesellschaft mbH**  
Industriestraße 2  
97258 Gollhofen

Tel: +49 9339 97 13 0  
Fax: +49 9339 97 13 50  
info@freiko.de | www.freiko.de



**Export**

Kontakt Frankana  
Tel: +49 9339 97 13 613  
Fax: +49 9339 97 13 900  
info@frankana.de

Kontakt Freiko  
Tel: +49 9339 97 13 20  
Fax: +49 9339 97 13 50  
info@freiko.de



**Griechenland**

Hobby Hellas  
Erbengemeinschaft von  
Christos Zampetas  
18 km Thessaloniki Pareas  
GR-55102 Kalamaria

Tel: +30 (239) 20 71 760  
Fax: +30 (239) 20 71 761  
info@zampetas.gr



**Niederlande**

Roma Nijverdal B.V.  
Nijverheidsweg 25  
NL-7442 CH-Nijverdal

Tel: +31 (548) 61 84 84  
Fax: +31 (548) 61 12 55  
info@roma-nijverdal.nl



**Großbritannien**

Frankana GmbH  
29 Basepoint Centres Limited  
Aviation Business Park  
Enterprise Close  
Christchurch  
Dorset  
BH23 6NX  
Großbritannien

Tel: +49 9339 97 13 656  
Tel UK: +44 1202 651205