

Power contactor, AC-3 7 A, 3 kW / 400 V 1 NO, 24 V DC 3-pole, Size S00 screw terminal



ürün marka adı	SIRIUS
ürün tanımı	Güç kontaktörü
ürün tipi tanımı	3RT2
<b>Genel teknik veriler</b>	
koruyucu ebadı	S00
ürün ilavesi	
• iletişim fonksiyon modülü	Hayır
• yardımcı anahtar	Evet
Güç kaybı [W] akım anma değerinde	
• AC'de sıcak işletim durumunda	1,2 W
• AC'de sıcak işletim durumunda kutup başına	0,4 W
Güç kaybı [W] akım anma değerinde yük akım parçasız tipik	4 W
şok gerilim mukavemeti	
• ana akım devresinin anma değeri	6 kV
• yardımcı akım devresinin anma değeri	6 kV
güvenli ayırma için izin verilen maksimum gerilim	
• bobin ve ana kontaklar arasında EN 60947-1 uyarınca	400 V

<b>IP koruma türü</b>	
• ön tarafta	IP20
• bağlantı terminali	IP20
<b>şok mukavemeti dikdörtgen darbeye</b>	
• DC'de	6,7g / 5 ms, 4,2g / 10 ms
<b>şok mukavemeti sinüs darbesinde</b>	
• DC'de	10,5g / 5 ms, 6,6g / 10 ms
<b>mekanik kullanım süresi (işletim çevrimleri)</b>	
• kontaktör tipik	30 000 000
• elektronik uyumlu yardımcı anahtar bloklu kontaktör tipik	5 000 000
• yardımcı anahtar bloklu kontaktör tipik	10 000 000
<b>referans işareti IEC 81346-2:2009 uyarınca</b>	Q

### Ortam koşulları

<b>kurulum yüksekliği NN üzerinde yükseklikte</b>	
• maksimum	2 000 m
<b>ortam sıcaklığı</b>	
• işletim sırasında	-25 ... +60 °C
• depolama sırasında	-55 ... +80 °C

### Ana akım devresi

<b>kutup sayısı ana devre için</b>	3
<b>kapayıcı sayısı ana kontaklar için</b>	3
<b>işletim gerilimi</b>	
• AC-3'te anma değeri maksimum	690 V
<b>işletim akımı</b>	
• AC-1'de 400 V'ta — 40 °C ortam sıcaklığında anma değeri	18 A
• AC-1'de — 690 V'ta kadar 40 °C ortam sıcaklığında anma değeri	18 A
— 690 V'ta kadar 60 °C ortam sıcaklığında anma değeri	16 A
• AC-2'de 400 V'ta anma değeri	7 A
• AC-3'te — 400 V'ta anma değeri	7 A
— 500 V'ta anma değeri	6 A
— 690 V'ta anma değeri	4,9 A
• AC-4'te 400 V'ta anma değeri	6,5 A
• AC-5a'da 690 V'ta kadar anma değeri	15,8 A
• AC-5b'de 400 V'a kadar anma değeri	5,8 A
• AC-6a'da	

— 230 V'ta kadar n=20 akım pik değerinde anma değeri	4 A
— 400 V'a kadar n=20 akım pik değerinde anma değeri	4 A
— 500 V'a kadar n=20 akım pik değerinde anma değeri	3,8 A
— 690 V'ta kadar n=20 akım pik değerinde anma değeri	3,6 A
• AC-6a'da	
— 230 V'ta kadar n=30 akım pik değerinde anma değeri	2,7 A
— 400 V'a kadar n=30 akım pik değerinde anma değeri	2,7 A
— 500 V'a kadar n=30 akım pik değerinde anma değeri	2,5 A
— 690 V'ta kadar n=30 akım pik değerinde anma değeri	2,4 A
<b>minimum kesit ana devrede</b>	
• maksimum AC-1 anma değerinde	2,5 mm <sup>2</sup>
<b>işletim akımı yakl. 200.000 işletim çevrimi için AC-4'te</b>	
• 400 V'ta anma değeri	2,6 A
• 690 V'ta anma değeri	1,8 A
<b>işletim akımı</b>	
• 1 akım hattında DC-1'de	
— 24 V'ta anma değeri	15 A
— 110 V'ta anma değeri	1,5 A
— 220 V'ta anma değeri	0,6 A
— 440 V'ta anma değeri	0,42 A
— 600 V'ta anma değeri	0,42 A
• seri devre 2 akım hattında DC-1'de	
— 24 V'ta anma değeri	15 A
— 110 V'ta anma değeri	8,4 A
— 220 V'ta anma değeri	1,2 A
— 440 V'ta anma değeri	0,6 A
— 600 V'ta anma değeri	0,5 A
• seri devre 3 akım hattında DC-1'de	
— 24 V'ta anma değeri	15 A
— 110 V'ta anma değeri	15 A
— 220 V'ta anma değeri	15 A
— 440 V'ta anma değeri	0,9 A
— 600 V'ta anma değeri	0,7 A
<b>işletim akımı</b>	
• 1 akım hattında DC-3'te DC-5'te	

— 24 V'ta anma değeri	15 A
— 110 V'ta anma değeri	0,1 A
• seri devre 2 akım hattında DC-3'te DC-5'te	
— 24 V'ta anma değeri	15 A
— 110 V'ta anma değeri	0,25 A
• seri devre 3 akım hattında DC-3'te DC-5'te	
— 24 V'ta anma değeri	15 A
— 110 V'ta anma değeri	15 A
— 220 V'ta anma değeri	1,2 A
— 440 V'ta anma değeri	0,14 A
— 600 V'ta anma değeri	0,14 A
<b>işletim kapasitesi</b>	
• AC-2'de 400 V'ta anma değeri	3 kW
• AC-3'te	
— 230 V'ta anma değeri	1,5 kW
— 400 V'ta anma değeri	3 kW
— 500 V'ta anma değeri	3 kW
— 690 V'ta anma değeri	4 kW
<b>işletim kapasitesi yakl. 200.000 işletim çevrimi için AC-4'te</b>	
• 400 V'ta anma değeri	1,15 kW
• 690 V'ta anma değeri	1,15 kW
<b>işletim zahiri gücü AC-6a'da</b>	
• 230 V'ta kadar n=20 akım pik değerinde anma değeri	1 500 V·A
• 400 V'a kadar n=20 akım pik değerinde anma değeri	2 700 V·A
• 500 V'a kadar n=20 akım pik değerinde anma değeri	3 300 V·A
• 690 V'ta kadar n=20 akım pik değerinde anma değeri	4 300 V·A
<b>işletim zahiri gücü AC-6a'da</b>	
• 230 V'ta kadar n=30 akım pik değerinde anma değeri	1 000 V·A
• 400 V'a kadar n=30 akım pik değerinde anma değeri	1 800 V·A
• 500 V'a kadar n=30 akım pik değerinde anma değeri	2 200 V·A
• 690 V'ta kadar n=30 akım pik değerinde anma değeri	2 900 V·A
<b>Kısa süreli akım mukavemeti soğuk işletim durumunda 40 °C'de</b>	

<ul style="list-style-type: none"> <li>• 1 sn. ile sınırlı akımsız anahtarlama maksimum</li> </ul>	120 A; AC-1 anma değerine uygun minimum kesit kullanın
<ul style="list-style-type: none"> <li>• 5 sn. ile sınırlı akımsız anahtarlama maksimum</li> </ul>	86 A; AC-1 anma değerine uygun minimum kesit kullanın
<ul style="list-style-type: none"> <li>• 10 sn. ile sınırlı akımsız anahtarlama maksimum</li> </ul>	67 A; AC-1 anma değerine uygun minimum kesit kullanın
<ul style="list-style-type: none"> <li>• 30 sn. ile sınırlı akımsız anahtarlama maksimum</li> </ul>	52 A; AC-1 anma değerine uygun minimum kesit kullanın
<ul style="list-style-type: none"> <li>• 60 sn. ile sınırlı akımsız anahtarlama maksimum</li> </ul>	43 A; AC-1 anma değerine uygun minimum kesit kullanın
<b>yük boşaltma frekansı</b>	
<ul style="list-style-type: none"> <li>• DC'de</li> </ul>	10 000 1/h
<b>anahtarlama frekansı</b>	
<ul style="list-style-type: none"> <li>• AC-1'de maksimum</li> </ul>	1 000 1/h
<ul style="list-style-type: none"> <li>• AC-2'de maksimum</li> </ul>	750 1/h
<ul style="list-style-type: none"> <li>• AC-3'te maksimum</li> </ul>	750 1/h
<ul style="list-style-type: none"> <li>• AC-4'te maksimum</li> </ul>	250 1/h

Kontrol devresi/ Kumanda	
<b>gerilim türü kontrol besleme gerilimi</b>	DC
<b>kontrol besleme gerilimi DC'de</b>	
<ul style="list-style-type: none"> <li>• anma değeri</li> </ul>	24 V
<b>çalışma alanı faktörü kontrol gerilimi anma değeri solenoid DC'de</b>	
<ul style="list-style-type: none"> <li>• başlangıç değeri</li> </ul>	0,8
<ul style="list-style-type: none"> <li>• bitiş değeri</li> </ul>	1,1
<b>Kapanma gücü solenoid DC'de</b>	4 W
<b>tutma gücü solenoid DC'de</b>	4 W
<b>kapanış gecikmesi</b>	
<ul style="list-style-type: none"> <li>• DC'de</li> </ul>	30 ... 100 ms
<b>açılış gecikmesi</b>	
<ul style="list-style-type: none"> <li>• DC'de</li> </ul>	7 ... 13 ms
<b>elektrik arki süresi</b>	10 ... 15 ms
<b>aktivasyon modeli anahtar tahriki</b>	Standart A1 - A2

Yardımcı akım devresi	
<b>kapayıcı sayısı yardımcı kontaklar için</b>	
<ul style="list-style-type: none"> <li>• gecikmesiz anahtarlama</li> </ul>	1
<b>işletim akımı AC-12'de maksimum</b>	10 A
<b>işletim akımı AC-15'de</b>	
<ul style="list-style-type: none"> <li>• 230 V'ta anma değeri</li> </ul>	10 A
<ul style="list-style-type: none"> <li>• 400 V'ta anma değeri</li> </ul>	3 A
<ul style="list-style-type: none"> <li>• 500 V'ta anma değeri</li> </ul>	2 A
<ul style="list-style-type: none"> <li>• 690 V'ta anma değeri</li> </ul>	1 A

<b>işletim akımı DC-12'de</b>	
• 24 V'ta anma değeri	10 A
• 48 V'ta anma değeri	6 A
• 60 V'ta anma değeri	6 A
• 110 V'ta anma değeri	3 A
• 125 V'ta anma değeri	2 A
• 220 V'ta anma değeri	1 A
• 600 V'ta anma değeri	0,15 A
<b>işletim akımı DC-13'te</b>	
• 24 V'ta anma değeri	10 A
• 48 V'ta anma değeri	2 A
• 60 V'ta anma değeri	2 A
• 110 V'ta anma değeri	1 A
• 125 V'ta anma değeri	0,9 A
• 220 V'ta anma değeri	0,3 A
• 600 V'ta anma değeri	0,1 A
<b>kontak güvenilirliği yardımcı kontaklar</b>	beher 100 milyonda hatalı çalıştırma (17 V, 1 mA)

#### Nominal UL/CSA verileri

<b>tam yük akımı (FLA) 3 fazlı trifaz motor için</b>	
• 480 V'ta anma değeri	4,8 A
• 600 V'ta anma değeri	6,1 A
<b>mekanik güç çıkışı [hp]</b>	
• tek fazlı trifaz motor için	
— 110/120 V'ta anma değeri	0,25 hp
— 230 V'ta anma değeri	0,75 hp
• 3 fazlı trifaz motor için	
— 200/208 V'ta anma değeri	1,5 hp
— 220/230 V'ta anma değeri	2 hp
— 460/480 V'ta anma değeri	3 hp
— 575/600 V'ta anma değeri	5 hp
<b>kontak yük kapasitesi yardımcı kontaklar UL uyarınca</b>	A600 / Q600

#### Kısa devre koruması

<b>sigorta elemanı modeli</b>	
• ana devrenin kısa devreye karşı korunması için	
— düzenleme türü 1'de gerekli	gG: 35A (690V,100kA), aM: 20A (690V,100kA), BS88: 35A (415V,80kA)
— düzenleme türü 2'de gerekli	gG: 20A (690V, 100kA), aM: 16A (690V, 100kA), BS88: 20A (415V, 80kA)
• yardımcı anahtar kısa devre koruması için gerekli	gG: 10 A (500 V, 1 kA)

#### Montaj/ Sabitleme/ Ebatlar

<b>montaj pozisyonu</b>	dikey montaj yüzeyinde +/-180° döndürülebilir, dikey montaj yüzeyinde +/- 22,5° öne ve arkaya eğilebilir.
<b>sabitlenme türü</b>	DIN EN 60715 uyarınca 35 mm'lik üst geçmeli raya vidalı ve sustalı sabitleme
• sıra montajı	Evet
<b>yükseklik</b>	58 mm
<b>genişlik</b>	45 mm
<b>derinlik</b>	73 mm
<b>uyulması gereken mesafe</b>	
• sıralı montajda	
— önde	10 mm
— yukarı	10 mm
— aşağı doğru	10 mm
— yanlarda	0 mm
• topraklanmış parçalara	
— önde	10 mm
— yukarı	10 mm
— yanlarda	6 mm
— aşağı doğru	10 mm
• gerilim taşıyan parçalara	
— önde	10 mm
— yukarı	10 mm
— aşağı doğru	10 mm
— yanlarda	6 mm

## Bağlantılar/ Terminaller

<b>elektrik bağlantısı modeli</b>	
• ana devre için	vida bağlantısı
• yardımcı ve kontrol devreleri için	vida bağlantısı
• kontaktörde yardımcı kontaklar için	Vida bağlantısı
• solenoid	Vida bağlantısı
<b>bağlanabilir iletken kesit türü</b>	
• ana kontaklar için	
— tek telli	2x (0,5 ... 1,5 mm <sup>2</sup> ), 2x (0,75 ... 2,5 mm <sup>2</sup> ), 2x 4 mm <sup>2</sup>
— tek telli veya çok telli	2x (0,5 ... 1,5 mm <sup>2</sup> ), 2x (0,75 ... 2,5 mm <sup>2</sup> ), 2x 4 mm <sup>2</sup>
— ince telli kablo uç işlemeli	2x (0,5 ... 1,5 mm <sup>2</sup> ), 2x (0,75 ... 2,5 mm <sup>2</sup> )
• AWG hatlarında ana kontaklar için	2x (20 ... 16), 2x (18 ... 14), 2x 12
<b>bağlanabilir kablo kesiti ana kontaklar için</b>	
• tek telli	0,5 ... 4 mm <sup>2</sup>
• çok telli	0,5 ... 4 mm <sup>2</sup>
• ince telli kablo uç işlemeli	0,5 ... 2,5 mm <sup>2</sup>
<b>bağlanabilir kablo kesiti yardımcı kontaklar için</b>	
• tek telli veya çok telli	0,5 ... 4 mm <sup>2</sup>

• ince telli kablo uç işlemeli	0,5 ... 2,5 mm <sup>2</sup>
<b>bağlanabilir iletken kesit türü</b>	
• yardımcı kontaklar için	
— tek telli veya çok telli	2x (0,5 ... 1,5 mm <sup>2</sup> ), 2x (0,75 ... 2,5 mm <sup>2</sup> ), 2x 4 mm <sup>2</sup>
— ince telli kablo uç işlemeli	2x (0,5 ... 1,5 mm <sup>2</sup> ), 2x (0,75 ... 2,5 mm <sup>2</sup> )
• AWG hatlarında yardımcı kontaklar için	2x (20 ... 16), 2x (18 ... 14), 2x 12
<b>AWG numarası kodlanmış bağlanabilir iletken kesiti olarak</b>	
• ana kontaklar için	20 ... 12
• yardımcı kontaklar için	20 ... 12

## Emniyet

<b>B10 değeri</b>	
• yüksek zorlanma oranında SN 31920 uyarınca	1 000 000
<b>tehlike yaratan kesilmelerin oranı</b>	
• düşük zorlanma oranında SN 31920 uyarınca	40 %
• yüksek zorlanma oranında SN 31920 uyarınca	73 %
<b>devre dışı kalma oranı [FIT]</b>	
• düşük zorlanma oranında SN 31920 uyarınca	100 FIT
<b>ürün fonksiyonu</b>	
• IEC 60947-4-1 uyarınca aynalı kontak	Evet; 3RH29 ile
<b>T1 değeri Proof-Test aralığı veya kullanım süresi için IEC 61508 uyarınca</b>	20 y
<b>elektrik çarpmasına karşı temas koruması</b>	doğrudan temasa karşı korumalı
kullanma uygunluğu emniyetli kapatma	Evet

## Sertifikalar/ Onaylar



General Product Approval	EMC
--------------------------	-----



[KC](#)



Functional Safety/Safety of Machinery	Declaration of Conformity	Test Certificates
---------------------------------------	---------------------------	-------------------

[Type Examination Certificate](#)



EG-Konf.

[Miscellaneous](#)

[Type Test Certificates/Test Report](#)

[Special Test Certificate](#)

[Miscellaneous](#)

Marine / Shipping
-------------------



LRS



PRS



RINA



RMRS

Marine / Shipping	other
-------------------	-------



[Confirmation](#)



VDE

## Diğer bilgiler

**Information- and Downloadcenter (Kataloglar, broşürler, ...)**

<https://www.siemens.com/ic10>

**Industry Mall (Çevrimiçi sipariş sistemi)**

<https://mall.industry.siemens.com/mall/tr/tr/Catalog/product?mlfb=3RT2015-1BB41>

**Cax online generator**

<http://support.automation.siemens.com/WW/CAXorder/default.aspx?lang=en&mlfb=3RT2015-1BB41>

**Service&Support (Kılavuzlar, işletme talimatları, sertifikalar, karakteristikler, sık sorulanlar...)**

<https://support.industry.siemens.com/cs/ww/en/ps/3RT2015-1BB41>

**Resim veri tabanı (ürün fotoğrafları, 2 boyutlu ebat çizimleri, 3 boyutlu modeller, cihaz devre şemaları, EPLAN Makros, ...)**

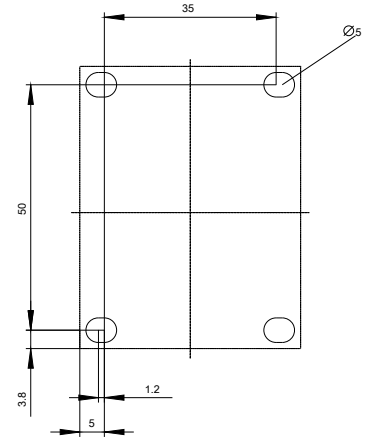
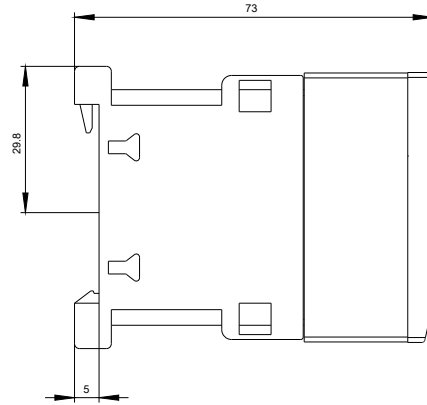
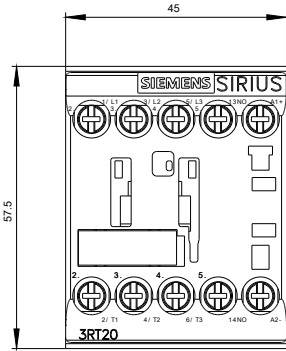
[http://www.automation.siemens.com/bilddb/cax\\_de.aspx?mlfb=3RT2015-1BB41&lang=en](http://www.automation.siemens.com/bilddb/cax_de.aspx?mlfb=3RT2015-1BB41&lang=en)

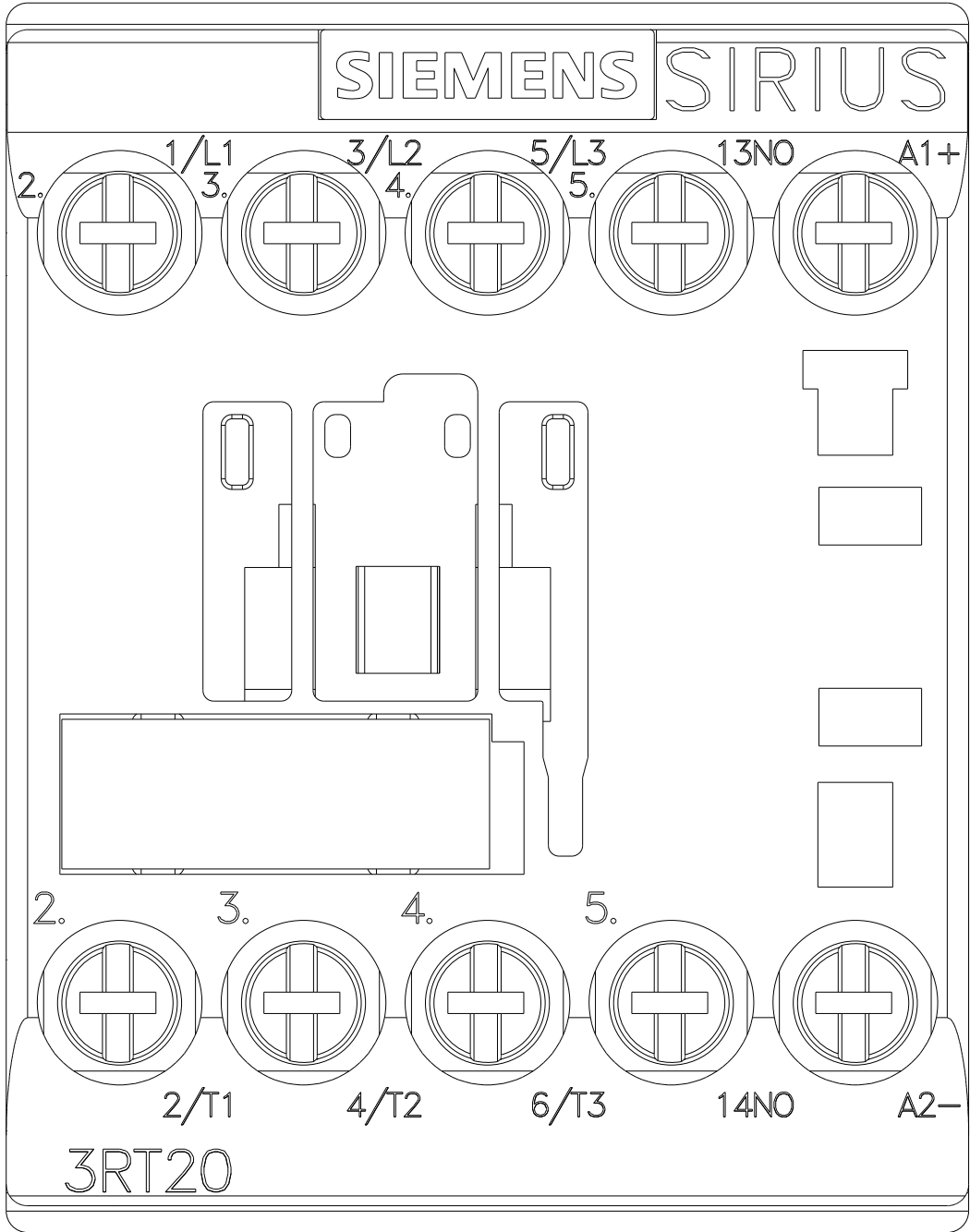
**Karakteristik eğri: Tetikleme karakteristiği, I<sup>2</sup>t, geçiş akımı**

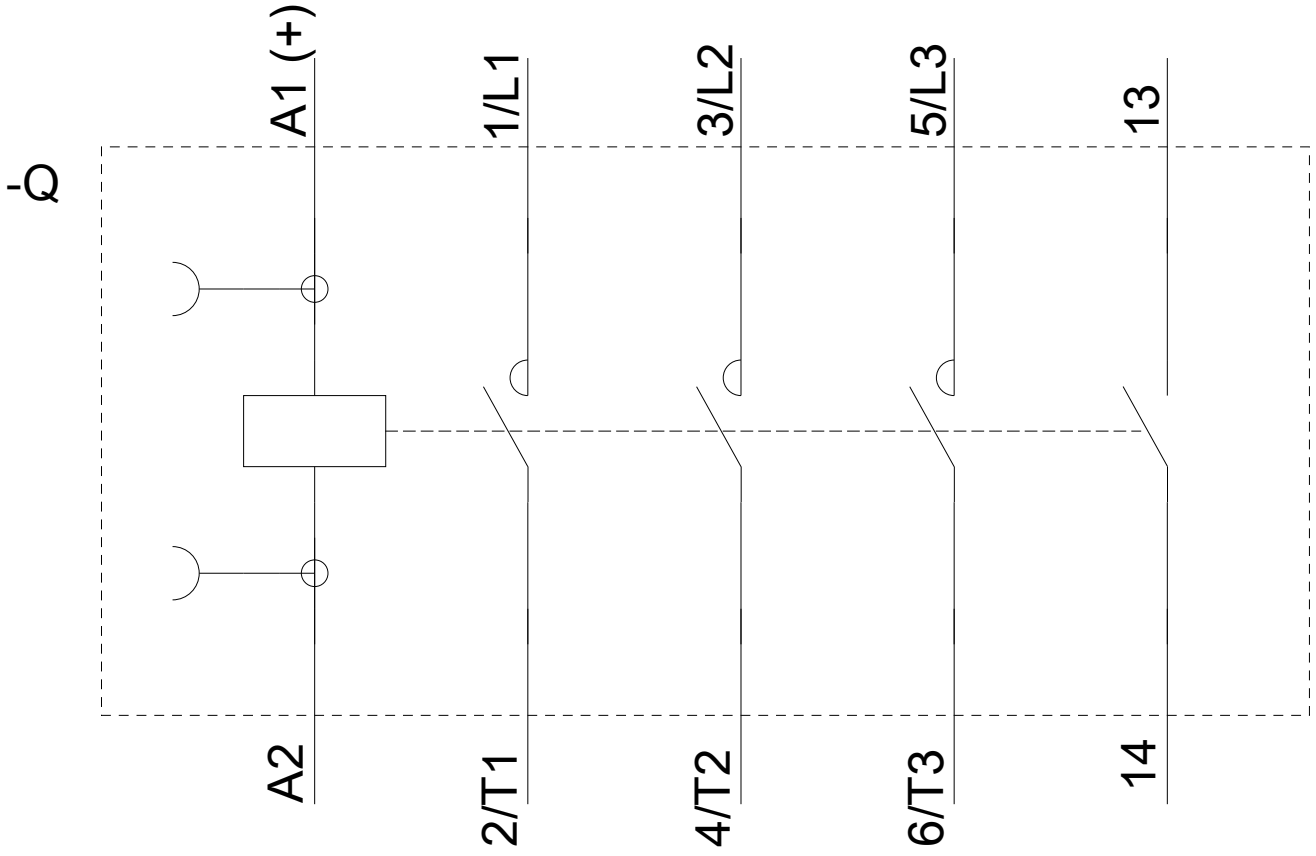
<https://support.industry.siemens.com/cs/ww/en/ps/3RT2015-1BB41/char>

**Diğer karakteristik eğriler (örn. Elektriksel kullanım ömrü, anahtarlama sıklığı)**

<http://www.automation.siemens.com/bilddb/index.aspx?view=Search&mlfb=3RT2015-1BB41&objecttype=14&gridview=view1>







Son deęişiklik:

28.05.2020