

mitsubki

ISO 9001

BUREAU VERITAS
Certification



ỨNG DỤNG/APPLICATION/APPLICATION



Máy bơm ly tâm trục ngang được sử dụng rộng rãi trong :

- Xây dựng
 - Thoát nước, thủy lợi, tưới tiêu, cung cấp nước,
 - Hệ thống chữa cháy,
 - Công nghiệp (hệ thống giải nhiệt, bột giấy, thực phẩm, hóa chất, dệt nhuộm...)
 - Hệ thống sưởi, điều hòa không khí, tháp giải nhiệt
 - Hồ bơi, hệ thống rửa ...
- *Máy được cung cấp kèm theo mặt bích.



Monobloc horizontal centrifugal pumps, widely used in the following fields:

- General industry, plastics, paint, textiles, paper.
- Building
- Drainage, irrigation, sprinkling, water supplies,
- Fire-fighting systems,
- Heating systems, air-conditioning, cooling tower
- Swimming pool, washing systems...
- Standard supply with counter-flange.



Pompes centrifuges monobloc à axe horizontal, largement utilisé dans :

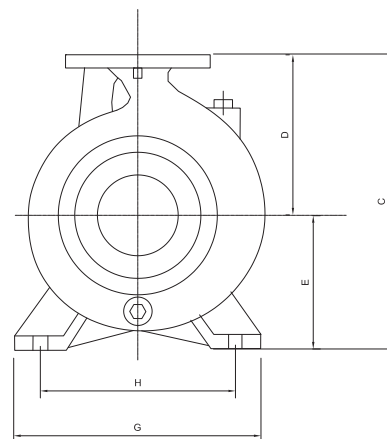
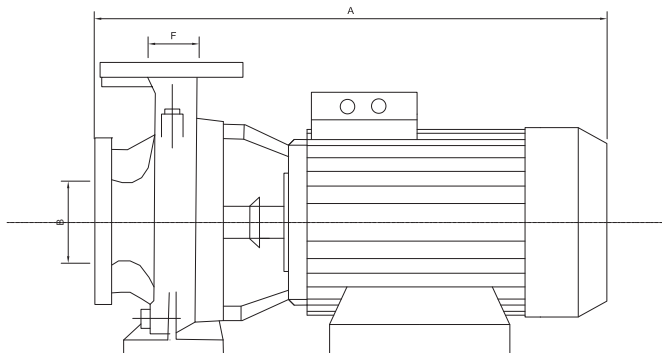
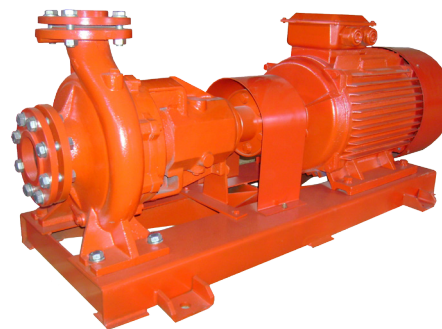
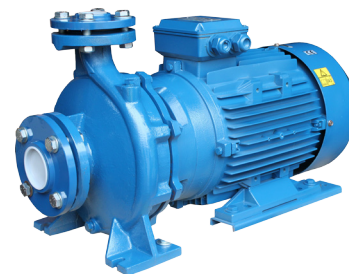
- Industrie en général, plastiques, peintures, textiles, papier.
- Bâtiment
- Drainage, l'irrigation, l'arrosage, l'approvisionnement en eau,
- Systèmes anti-incendie,
- Les systèmes de chauffage, climatisation, tours de refroidissement
- Piscine, systèmes de lavage ...
- Fournies de série avec contre-bride.

HOẠT ĐỘNG/OPERATION LIMITS/LIMITES D'OPÉRATION

$$Q = 4.5 \rightarrow 264 \text{ m}^3/\text{h}$$

$$75 \rightarrow 4400 \text{ l/min}$$

$$H = 24.4 \rightarrow 118 \text{ m}$$



CN/CNR Centrifugal Pumps
 CNS Self priming Centrifugal Pumps
 FP High pressure pumps
 FS End suction volute pumps
 KL End suction volute pumps
 MS Horizontal multistage centrifugal pumps
 MVM Vertical multi-stage centrifugal pumps
 MSV Vertical multi-stage centrifugal pumps
 MSP Submersible sewage pumps
 SZ Mixed flow pumps

ỨNG DỤNG/APPLICATION/APPLICATION



Bơm tự mồi được sử dụng cho cung cấp nước (ngay cả khi nước lẫn trộn với không khí) thích hợp sử dụng trong:

- Công nghiệp (nhựa, sơn, dệt may...)
- Xây dựng
- Thoát nước, thủy lợi, tưới tiêu, cung cấp nước,
- Hệ thống chữa cháy,
- Hệ thống sưởi, điều hòa không khí, tháp giải nhiệt
- Hồ bơi, hệ thống rửa ..
- * Máy được cung cấp kèm theo mặt bích.



Self-priming centrifugal pump for water supplies (even if mixed with gas) widely used in the following fields:

- General industry (plastics, paint, textiles...)
- Building
- Drainage, irrigation, sprinkling, water supplies,
- Fire-fighting systems,
- Heating systems, air-conditioning, cooling tower
- Swimming pool, washing systems..
- * Standard supply with counter-flange

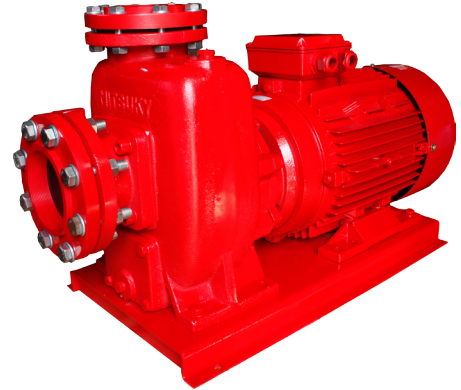


HOẠT ĐỘNG/OPERATION LIMITS/LIMITES D'OPÉRATION

$$Q = 4.5 \rightarrow 264 \text{ m}^3/\text{h}$$

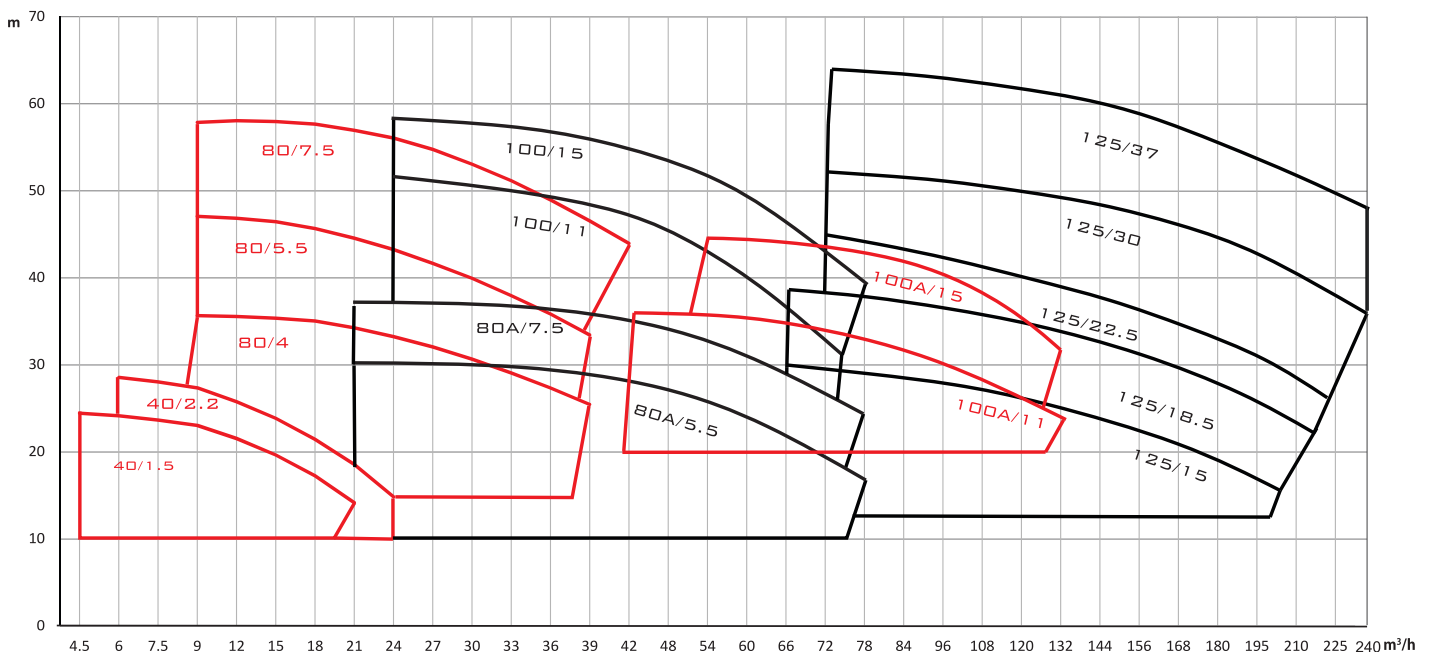
$$75 \rightarrow 4400 \text{ l/min}$$

$$H = 24.4 \rightarrow 118 \text{ m}$$



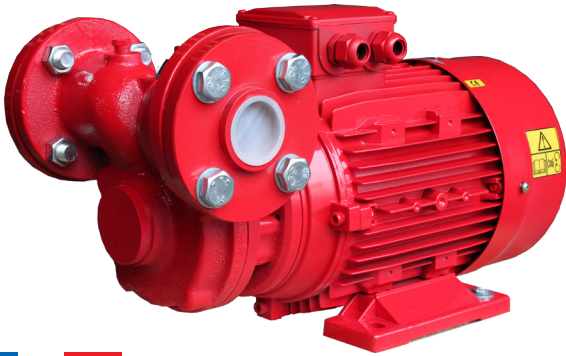
Pompe auto-amorçante centrifuge pour l'approvisionnement en eau (même s'il est mélangé avec du gaz) largement utilisé dans:

- Industrie en général (plastiques, peintures, textiles...)
- Bâtiment
- Drainage, l'irrigation, l'arrosage, l'approvisionnement en eau,
- Systèmes anti-incendie,
- Les systèmes de chauffage, climatisation, tours de refroidissement
- Piscine, systèmes de lavage ...
- * Fournies de série avec contre-bride.



HOẠT ĐỘNG/OPERATION LIMITS/ LIMITES D'OPÉRATION

Q = 2.4 -> 10.2 m³/h
40 -> 170 l/min
H = 20.5 -> 160 m



Les pompes centrifuges à haute pression, pompage d'eau propre non-chargé des fluides dans :

- Bâtiment, les secteurs domestique,
- Industrie en général (plastiques, peintures, textiles ...)
- Agricole et industriel
- Approvisionnement en eau,
- Systèmes anti-incendie,
- Les systèmes de chauffage, climatisation, tours de refroidissement
- Piscine, systèmes de lavage ...
- Particulièrement adapté pour la chaudière
- * Fournies de série avec contre-bride.

ỨNG DỤNG/APPLICATION/APPLICATION



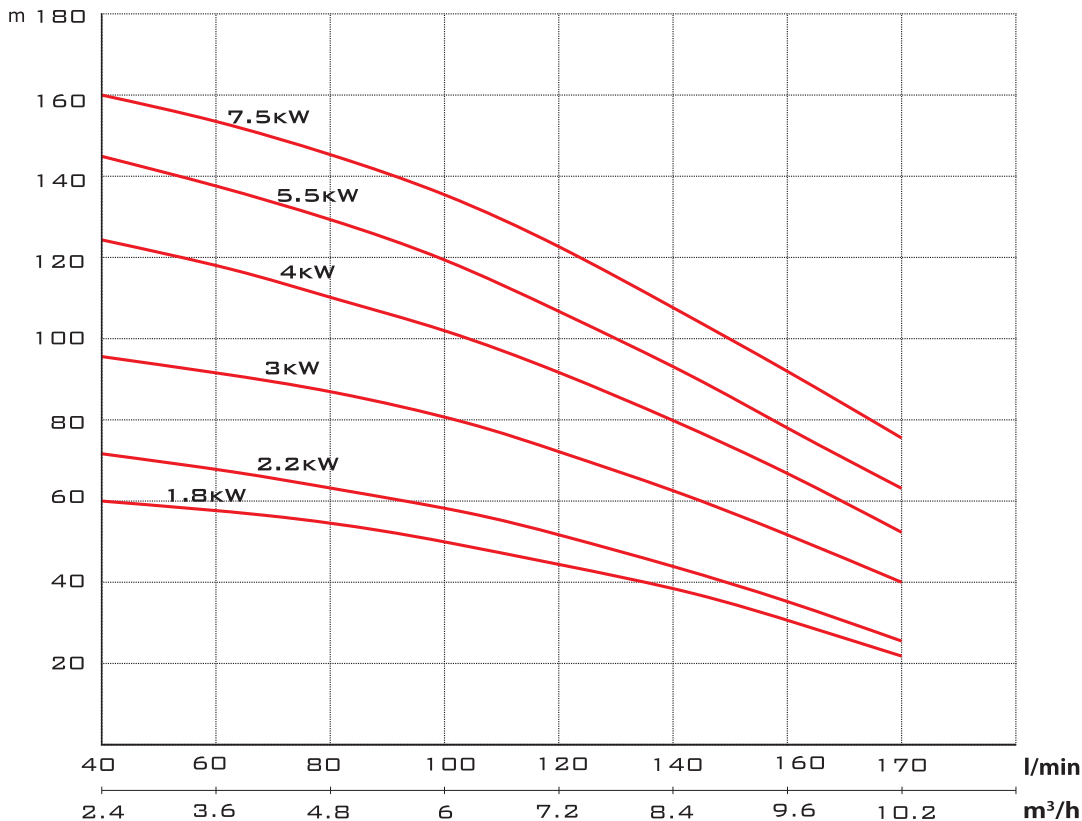
Máy bơm ly tâm cao áp được dùng bơm nước sạch trong:

- Nông nghiệp và Công nghiệp,
- Xây dựng, dân dụng
- Cung cấp nước,
- Hệ thống chữa cháy,
- Hệ thống sưởi, điều hòa không khí, tháp giải nhiệt
- Hồ bơi, hệ thống rửa ..Đặc biệt thích hợp cho nồi hơi,
- * Máy được cung cấp kèm theo mặt bích.



High pressure centrifugal pumps, pumping of clean non-loaded fluids in the following fields :

- Agricultural and industrial sectors
- General industry (plastics, paint, textiles...)
- Building, domestic
- Water supplies,
- Fire-fighting systems,
- Heating systems, air-conditioning, cooling tower
- Swimming pool, washing systems..especially suitable for the boiler
- * Standard supply with counter-flange



Centrifugal Pumps
CN/CNP

Centrifugal Pumps
CNS

High pressure pumps
FP

End suction volute pumps
FS

End suction volute pumps
KL

Horizontal multistage centrifugal pumps
MS

Vertical multi-stage centrifugal pumps
MVM

Vertical multi-stage centrifugal pumps
MSV

Submersible sewage pumps
MSP

Mixed flow pumps
SZ

ỨNG DỤNG/APPLICATION/APPLICATION



Máy bơm ly tâm trục ngang đầu rời được sử dụng rộng rãi trong :

- Xây dựng, nhà cao tầng
 - Thoát nước, thủy lợi, tưới tiêu, cung cấp nước,
 - Hệ thống chữa cháy,
 - Công nghiệp (hệ thống giải nhiệt, bột giấy, thực phẩm, hóa chất, dệt nhuộm...)
 - Hệ thống sưởi, điều hòa không khí, tháp giải nhiệt
 - Hồ bơi, hệ thống rửa ...
- * Máy được cung cấp kèm theo mặt bích.



Horizontal centrifugal pumps, widely used in the following fields :

- General industry, plastics, paint, textiles, paper.
 - Building
 - Drainage, irrigation, sprinkling, water supplies,
 - Fire-fighting systems,
 - Heating systems, air-conditioning, cooling tower
 - Swimming pool, washing systems...
- *Standard supply with counter-flange



Pompes centrifuges à axe horizontal, largement utilisé dans:

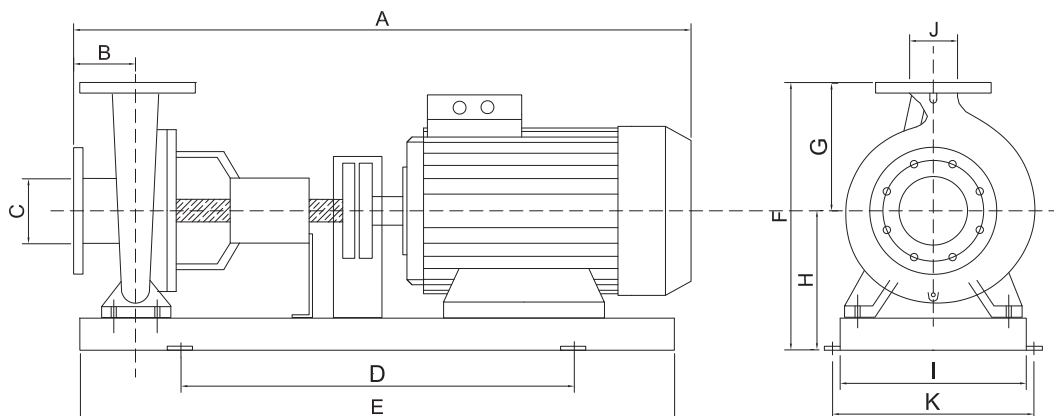
- Industrie en général, plastiques, peintures, textiles, papier.
 - Bâtiment
 - Drainage, l'irrigation, l'arrosage, l'approvisionnement en eau,
 - Systèmes anti-incendie,
 - Les systèmes de chauffage, climatisation, tours de refroidissement
 - Piscine, systèmes de lavage ...
- * Fournies de série avec contre-bride.

HOẠT ĐỘNG/OPERATION LIMITS/LIMITES D'OPÉRATION

$$Q = 3.24 \rightarrow 1320 \text{ m}^3/\text{h}$$

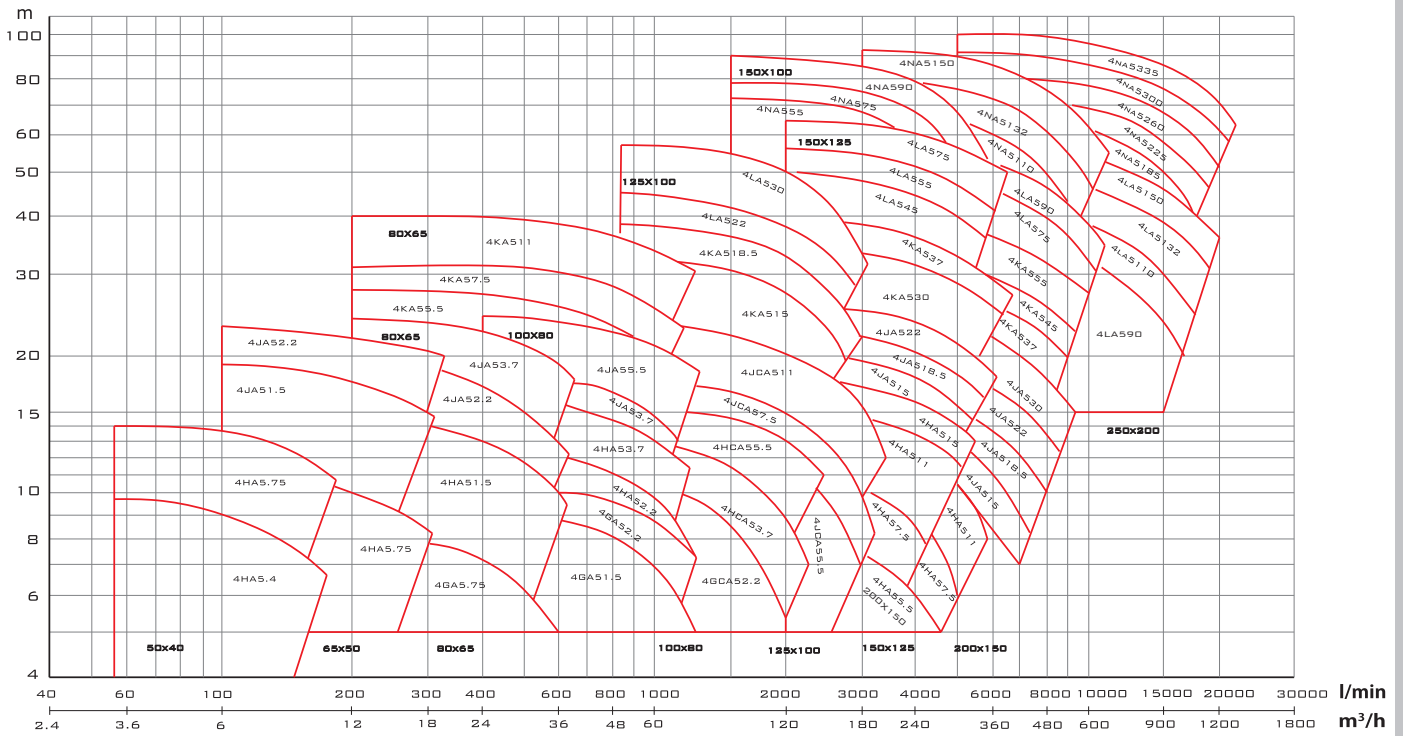
$$0.054 \rightarrow 22 \text{ m}^3/\text{min}$$

$$H = 4 \rightarrow 150 \text{ m}$$

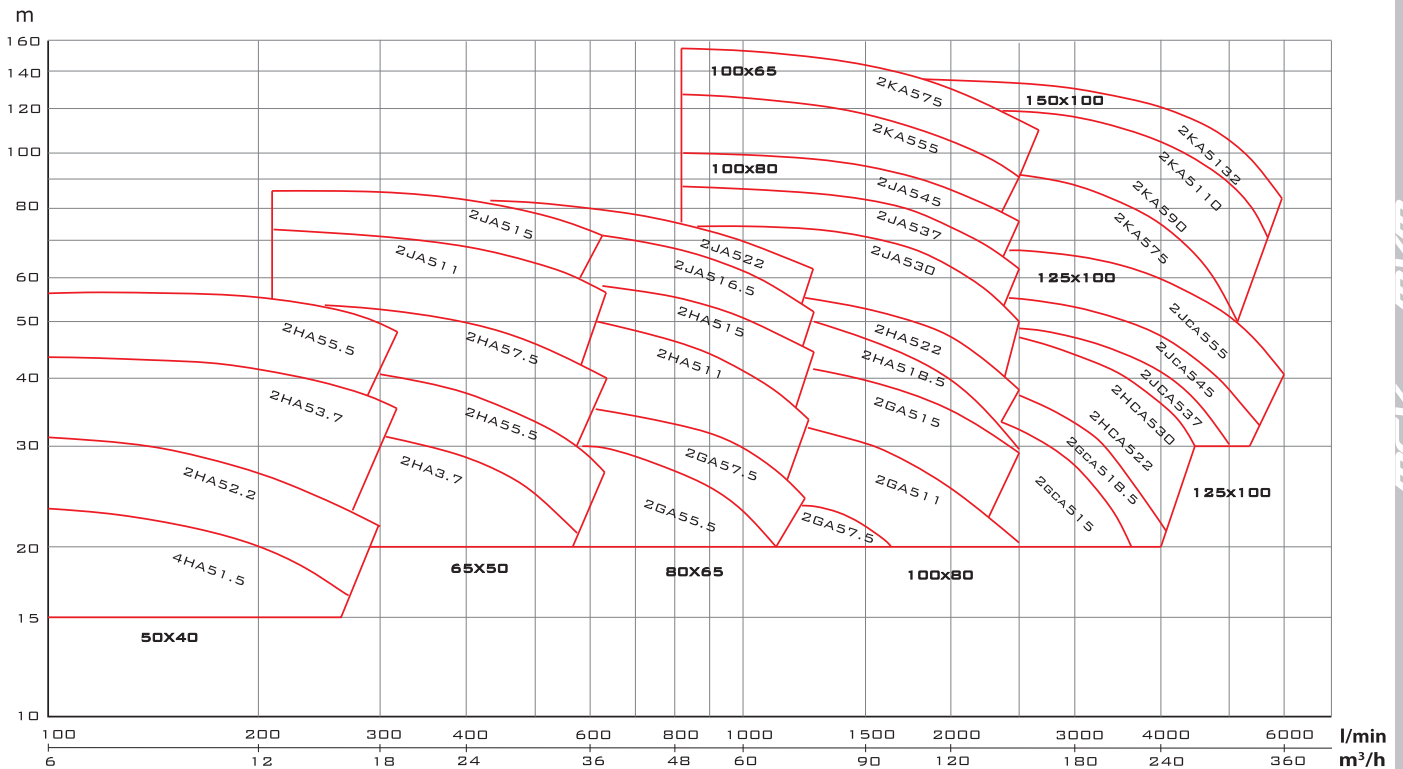


CN/CNR Centrifugal Pumps
 CNS Self priming Centrifugal Pumps
 FP High pressure pumps
 FS End suction volute pumps
 KL End suction volute pumps
 MS Horizontal multistage centrifugal pumps
 MVM Vertical multi-stage centrifugal pumps
 MSV Vertical multi-stage centrifugal pumps
 MSP Submersible sewage pumps
 SZ Mixed flow pumps

1450RPM



2900RPM



- FS End suction volute pumps
- FP High pressure pumps
- CNS Self priming Centrifugal Pumps
- CM/CMP Centrifugal Pumps
- KL End suction volute pumps
- MS Horizontal multistage centrifugal pumps
- MVM Vertical multi-stage centrifugal pumps
- MSV Vertical multi-stage centrifugal pumps
- MSP Submersible sewage pumps
- SZ Mixed flow pumps

KL End suction volute pumps

ỨNG DỤNG/APPLICATION/APPLICATION



Máy bơm ly tâm trục ngang đầu rời được sử dụng rộng rãi trong :

- Xây dựng, nhà cao tầng
- Thoát nước, thủy lợi, tưới tiêu, cung cấp nước,
- Hệ thống chữa cháy,
- Công nghiệp (hệ thống giải nhiệt, bột giấy, thực phẩm, hóa chất, dệt nhuộm...)
- Hệ thống sưởi, điều hòa không khí, tháp giải nhiệt
- Hồ bơi, hệ thống rửa ...
- * Máy được cung cấp kèm theo mặt bích.



Horizontal centrifugal pumps, widely used in the following fields :

- General industry, plastics, paint, textiles, paper.
- Building
- Drainage, irrigation, sprinkling, water supplies,
- Fire-fighting systems,
- Heating systems, air-conditioning, cooling tower
- Swimming pool, washing systems...
- * Standard supply with counter-flange



Pompes centrifuges à axe horizontal, largement utilisé dans:

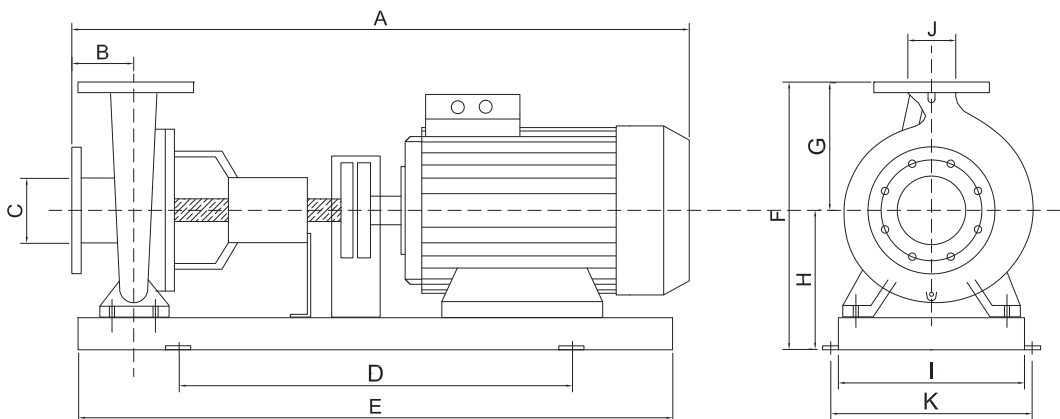
- Industrie en général, plastiques, peintures, textiles, papier.
- Bâtiment
- Drainage, l'irrigation, l'arrosage, l'approvisionnement en eau,
- Systèmes anti-incendie,
- Les systèmes de chauffage, climatisation, tours de refroidissement
- Piscine, systèmes de lavage ...
- * Fournies de série avec contre-bride.

HOẠT ĐỘNG/OPERATION LIMITS/LIMITES D'OPÉRATION

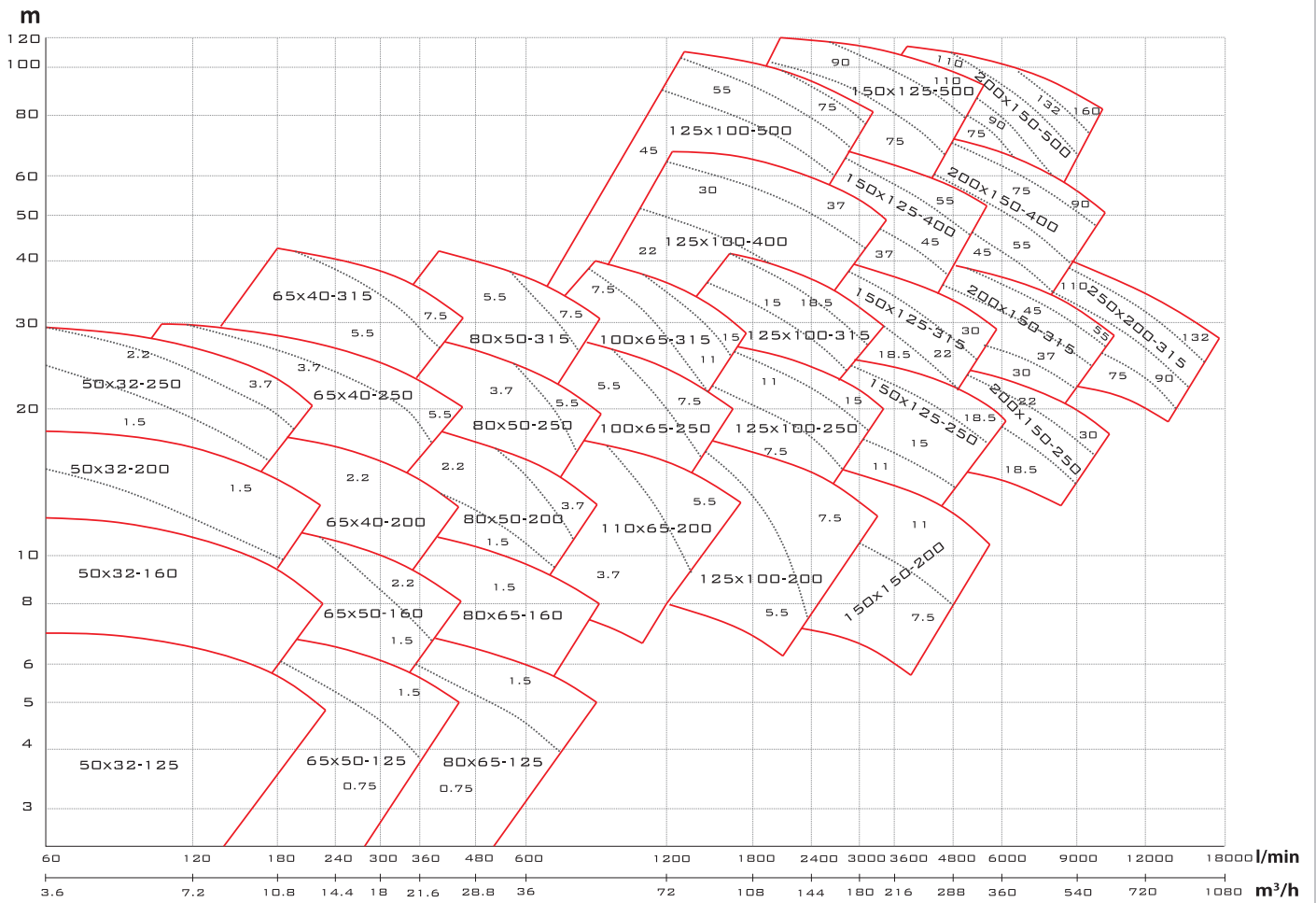
$$Q = 3.6 \rightarrow 1008 \text{ m}^3/\text{h}$$

$$1 \rightarrow 280 \text{ L/S}$$

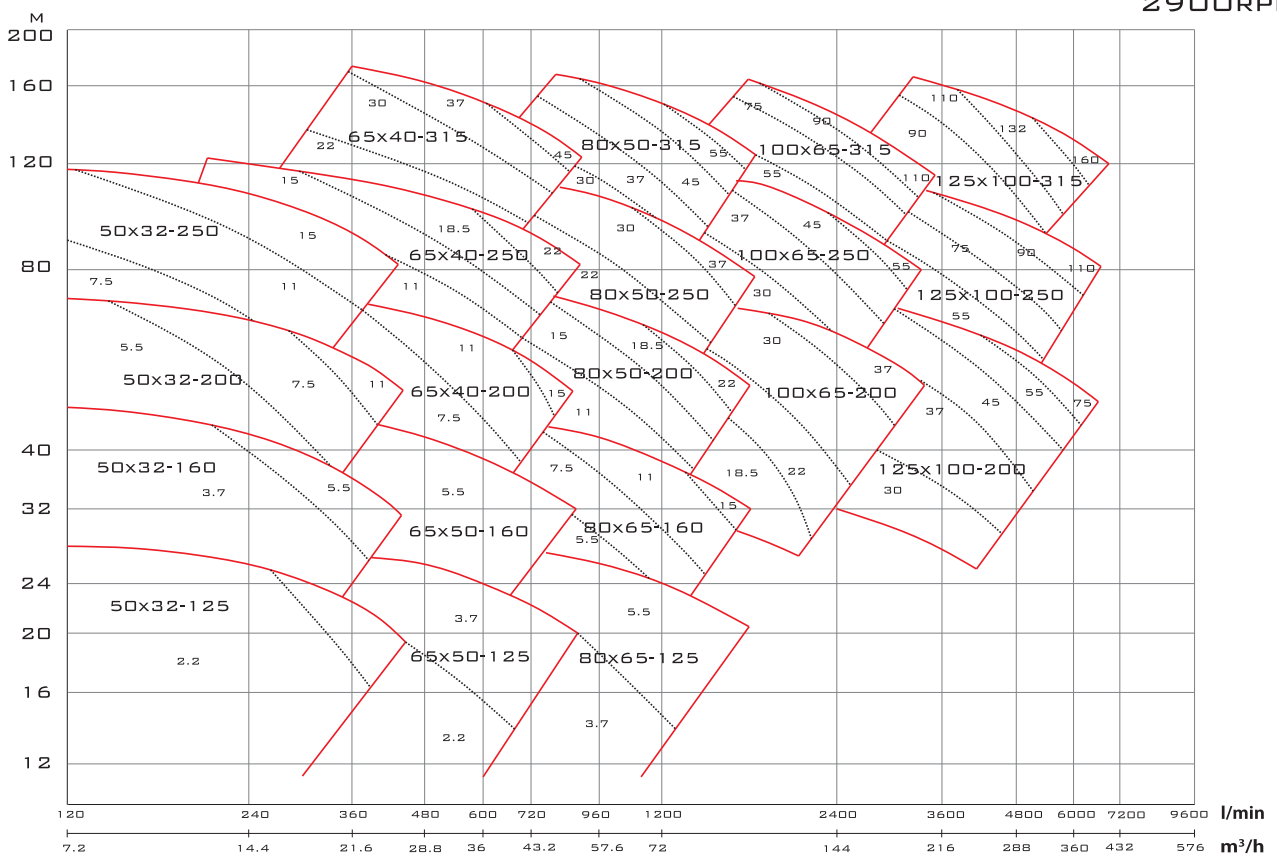
$$H = 3 \rightarrow 165 \text{ m}$$



1450RPM



2900RPM



- MSV Vertical multi-stage centrifugal pumps
- MVM Vertical multi-stage centrifugal pumps
- MSW Vertical multi-stage centrifugal pumps
- MSP Submersible sewage pumps
- SZ Mixed flow pumps
- FS End suction volute pumps
- FP High pressure pumps
- CNS Self priming Centrifugal Pumps
- CN/CNR Centrifugal Pumps

MS Horizontal multistage centrifugal pumps
MSV Vertical multi-stage centrifugal pumps
MVM Vertical multi-stage centrifugal pumps
MSP Submersible sewage pumps
SZ Mixed flow pumps
KL End suction volute pumps
FS End suction volute pumps
FP High pressure pumps
CNS Self priming centrifugal pumps
CM/CNR Centrifugal pumps

ỨNG DỤNG/APPLICATION/APPLICATION



- Công nghiệp, nhựa, sơn, dệt may,
- Luyện kim, khai khoáng
- Nhà cao tầng, Xây dựng
- Thoát nước, thủy lợi, thủy lợi, cấp nước,
- Hệ thống PCCC,
- Hệ thống sưởi, điều hòa không khí, tháp giải nhiệt
- Cấp thoát nước
- Nông nghiệp
- Nồi hơi
- Các hệ thống áp suất nước cao
- * Máy được cung cấp kèm theo mặt bích.



- General industry, plastics, paints, textiles, paper,
- Metallurgy, mining
- Building, Construction
- Drainage, irrigation, irrigation, water supply,
- Fire fighting systems,
- Heating systems, air-conditioning, cooling tower
- Water supply
- Agriculture
- Boiler feed
- Other general high pressure services
- * Standard supply with counter-flange

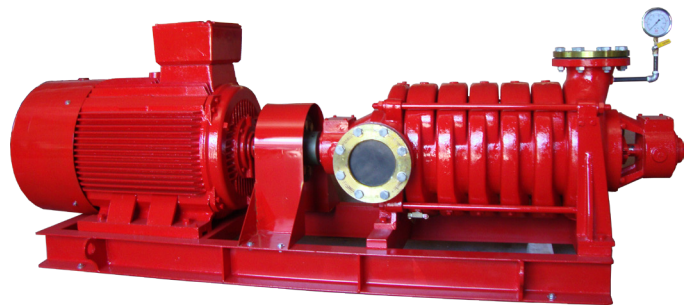


HOẠT ĐỘNG/OPERATION LIMITS/LIMITES D'OPÉRATION

$$Q = 3.6 \rightarrow 300 \text{ m}^3/\text{h}$$

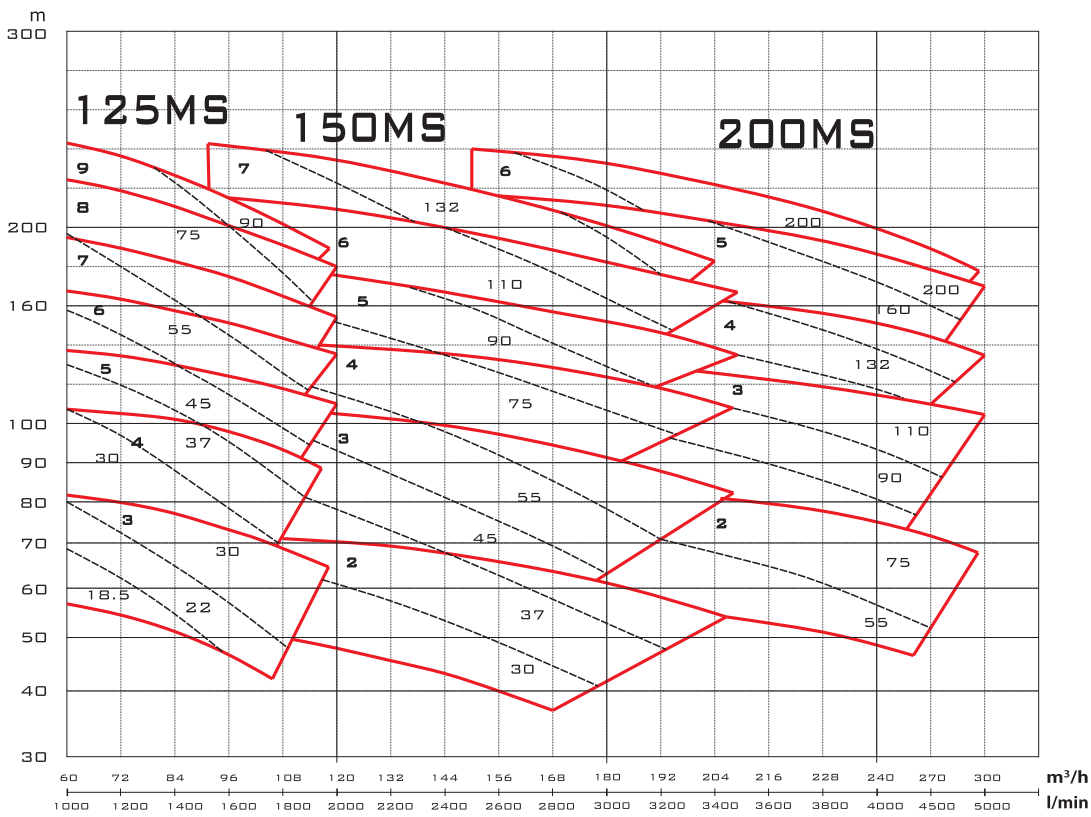
$$0.06 \rightarrow 5 \text{ m}^3/\text{min}$$

$$H = 37 \rightarrow 390 \text{ m}$$

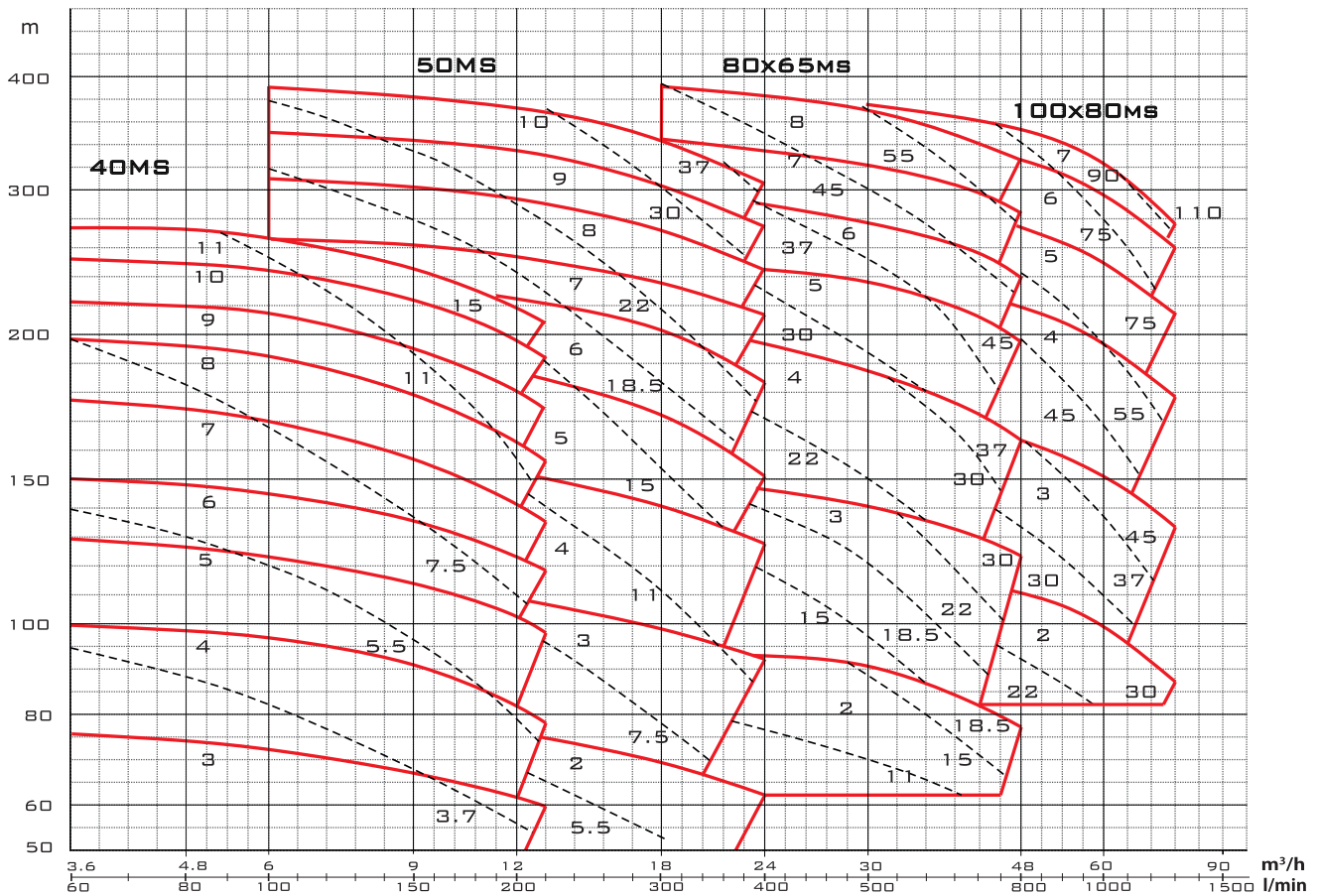


- Industrie en général, plastiques, peintures, textiles, papier.
- Métallurgie, des mines
- Bâtiment, Construction
- Drainage, l'irrigation, l'arrosage, l'approvisionnement en eau,
- Systèmes anti-incendie,
- Les systèmes de chauffage, climatisation, tours de refroidissement
- Approvisionnement en eau
- Agriculture
- Usines
- Alimentation de chaudière
- Autres services généraux à haute pression
- * Fournies de série avec contre-bride.

1450RPM



2900RPM



MS Horizontal multistage centrifugal pumps
MSV Vertical multi-stage centrifugal pumps
MVM Vertical multi-stage centrifugal pumps
MSP Submersible sewage pumps
SZ Mixed flow pumps
FP High pressure pumps
FS End suction volute pumps
KL End suction volute pumps
CMS Self priming centrifugal pumps
CM/CMP Centrifugal pumps

ỨNG DỤNG/APPLICATION/APPLICATION



Bơm ly tâm đa tầng cánh trục đứng được sử dụng cho :

- Hệ thống điều áp-tạo áp ,
- Bơm bù áp phòng cháy chữa cháy
- Xây dựng
- Nhà cao tầng
- Nông nghiệp và Công nghiệp,
- Xây dựng, nhà cao tầng
- Hệ thống chữa cháy,
- Hồ bơi, hệ thống rửa ..Đặc biệt thích hợp cho nồi hơi,
- * Máy được cung cấp kèm theo mặt bích.



Multistage centrifugal pump is used for:

- System-generated pressure regulator,
- Pressure compensated pump fire
- Construction
- Buildings
- Agriculture and Industry,
- Construction and building
- Fire fighting system,
- Swimming pools, washing system .. Especially suited for boilers,
- * Standard supply with counter-flange



HOẠT ĐỘNG/OPERATION LIMITS/LIMITES D'OPÉRATION

$$Q = 1.2 \rightarrow 10.2 \text{ m}^3/\text{h}$$

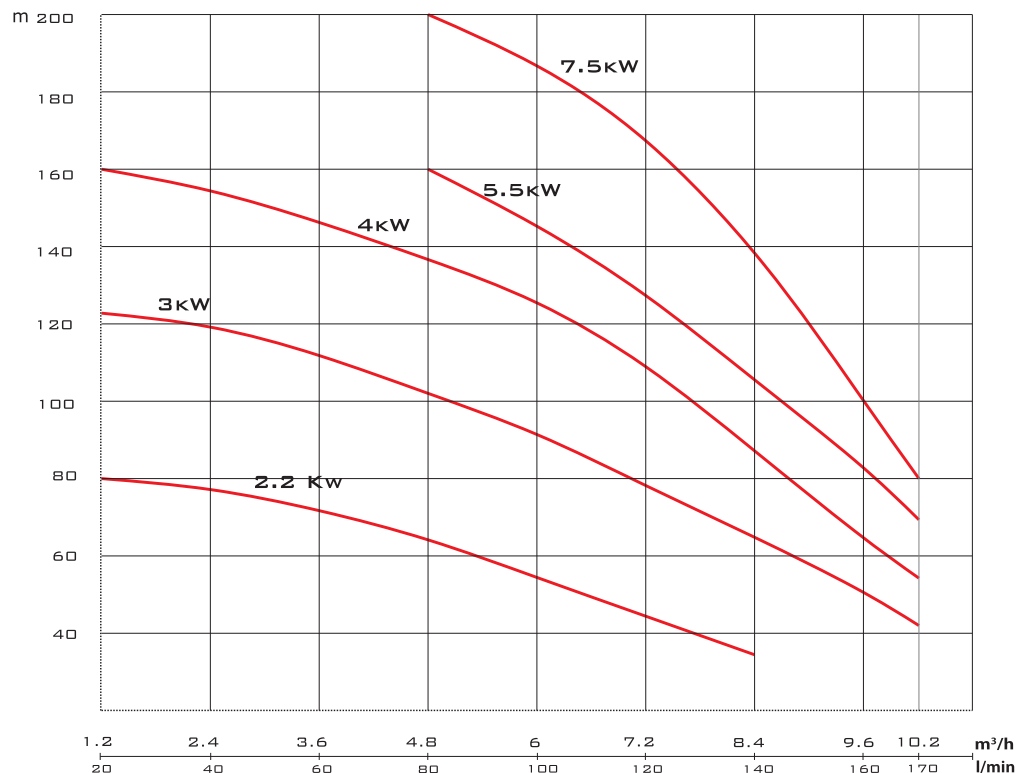
$$(\text{20} \rightarrow \text{170 l/min})$$

$$H = 35 \rightarrow 200 \text{ m}$$



Pompe centrifuges multicellulaires est utilisé pour:

- Régulateur de pression générées par le système,
- pompe à incendie à compensation de pression
- Construction
- Bâtiments
- Agriculture et de l'Industrie,
- Construction et bâtiment
- Système de lutte contre l'incendie
- Piscines, système de lavage .. Particulièrement adapté pour les chaudières,
- * Fournies de série avec contre-bride.



HOẠT ĐỘNG/OPERATION LIMITS/ LIMITES D'OPÉRATION

Q = 6 -> 48m³/h (100 -> 800 l/min)
H = 50 -> 350m

Pompe centrifuges multicellulaires est utilisé pour:

- Régulateur de pression générées par le système,
- pompe à incendie à compensation de pression
- Construction
- Bâtiments
- Agriculture et de l'Industrie,
- Construction et bâtiment
- Système de lutte contre l'incendie,
- Piscines, système de lavage .. Particulièrement adapté pour les chaudières,
- * Fournies de série avec contre-bride.

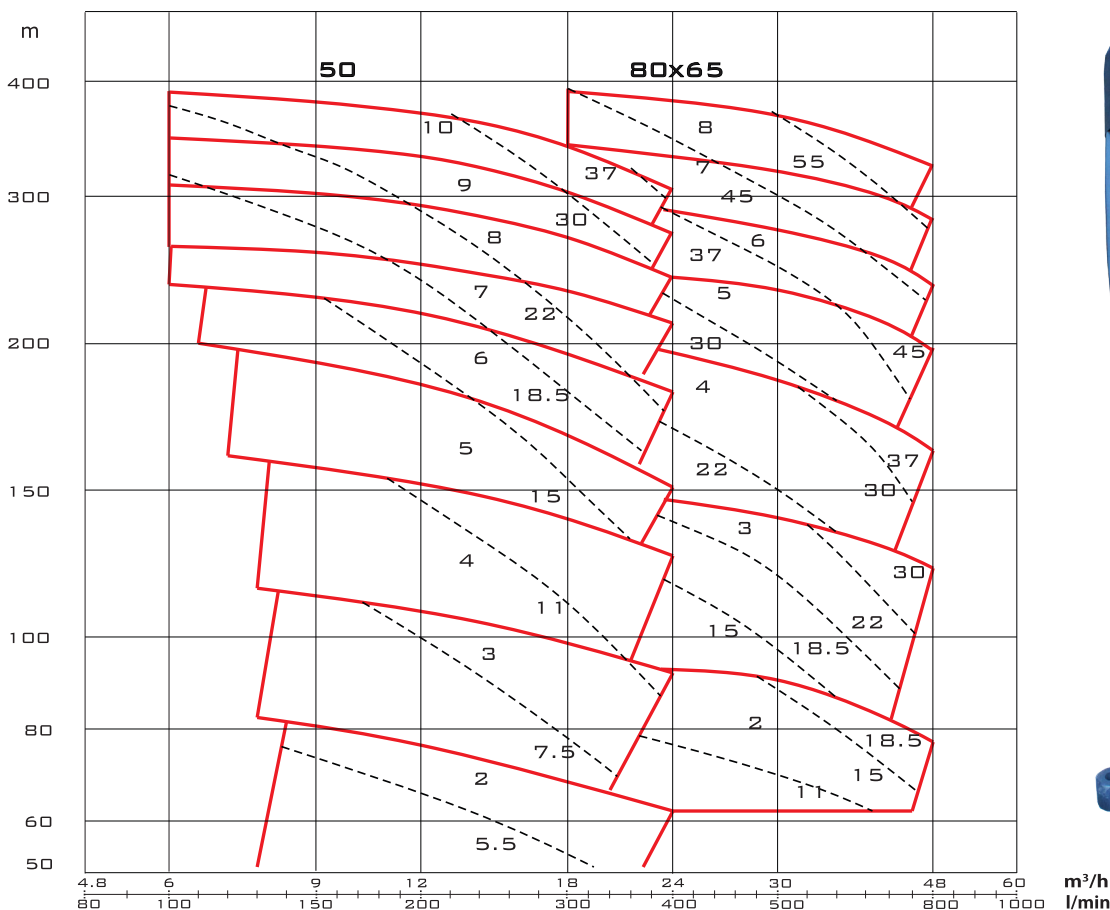
ỨNG DỤNG/APPLICATION/APPLICATION

Bơm ly tâm đa tầng cánh trục đứng được sử dụng cho :

- Hệ thống điều áp-tạo áp ,
- Bơm bù áp phòng cháy chữa cháy
- Xây dựng
- Nhà cao tầng
- Nông nghiệp và Công nghiệp,
- Xây dựng, nhà cao tầng
- Hệ thống chữa cháy,
- Hồ bơi, hệ thống rửa .. Đặc biệt thích hợp cho nồi hơi,
- * Máy được cung cấp kèm theo mặt bích.

Multistage centrifugal pump is used for:

- System-generated pressure regulator,
- Pressure compensated pump fire
- Construction
- Buildings
- Agriculture and Industry,
- Construction and building
- Fire fighting system,
- Swimming pools, washing system .. Especially suited for boilers,
- * Standard supply with counter-flange



MSV Vertical multi-stage centrifugal pumps
 MS Horizontal multistage centrifugal pumps
 MVM Vertical multi-stage centrifugal pumps
 MSP Submersible sewage pumps
 SZ Mixed flow pumps
 FP High pressure pumps
 CNS Self priming centrifugal pumps
 CN/CNR Centrifugal Pumps

MSP Submersible sewage pumps

ỨNG DỤNG/APPLICATION/APPLICATION



Máy bơm chìm nước thải thích hợp sử dụng cho hệ thống nước thải, bắn kèm theo chất rắn,

- Hệ thống loại bỏ các chất thải lỏng được xử lý
- Công trình xây dựng, tháo nước hồ - hầm móng
- Công nghiệp
- Xử lý nước thải
- Tháo nước bồn hồ - bồn nước công nghiệp, nước có lẫn nhiều tạp chất...

* Máy được cung cấp kèm theo mặt bích



Sewage submersible pumps suitable for sewage, contaminated with solids,

- The system removes the liquid waste is processed
- The construction, drain holes - underground foundation

- Industry
- Wastewater
- Water and more impurities ...

* Standard supply with counter-flange



Pompes submersibles de relevage d'eaux chargées approprié pour les eaux usées, contaminées par des solides,

- Le système supprime les déchets liquides sont traités
- La construction, les trous de vidange - fondation souterraine

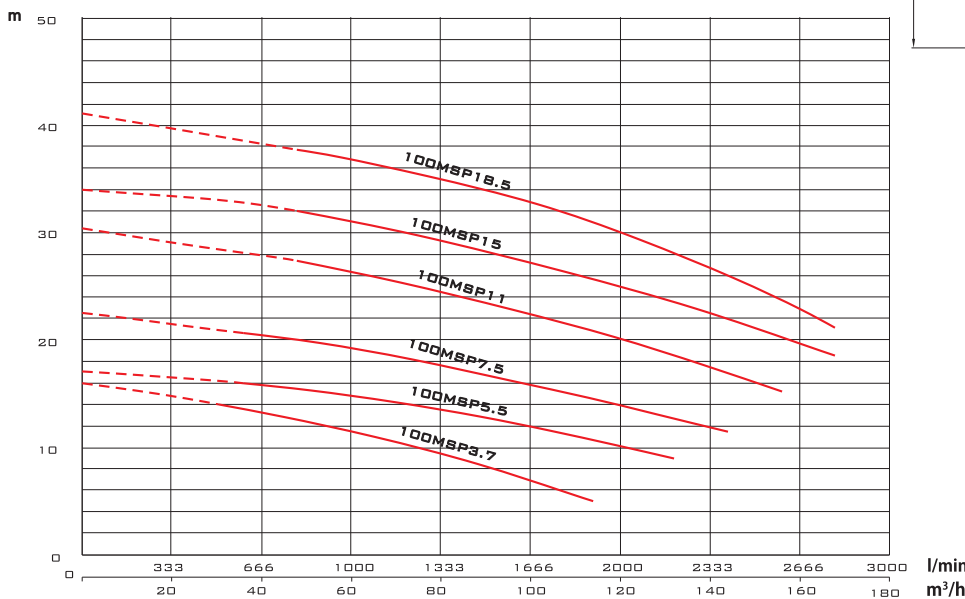
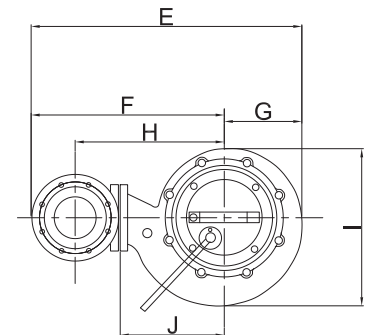
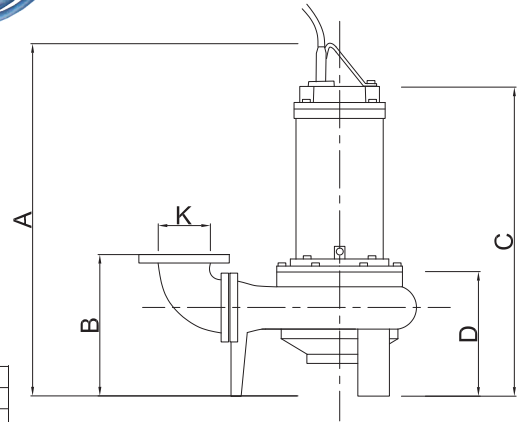
- Industrie
- Eaux usées
- L'eau et les impuretés de plus ...

* Fournies de série avec contre-bride.

HOẠT ĐỘNG/OPERATION LIMITS/LIMITES D'OPÉRATION

$$Q = 12 \rightarrow 150 \text{ m}^3/\text{h}$$

$$H = 4 \rightarrow 38 \text{ m}$$



SZ Mixed flow pumps

HOẠT ĐỘNG/OPERATION LIMITS/ LIMITES D'OPÉRATION

Q = 150 -> 3450 m³/h
 2.5 -> 57.5 m³/min
 H = 1 -> 14 m



ỨNG DỤNG/APPLICATION/APPLICATION



Bơm nước SZ có lưu lượng lớn thích hợp các công trình

- Thủy lợi,
- Cấp thoát nước đô thị và nông thôn
- Công nghiệp
- Phòng chống lũ lụt
- Nuôi trồng thủy sản

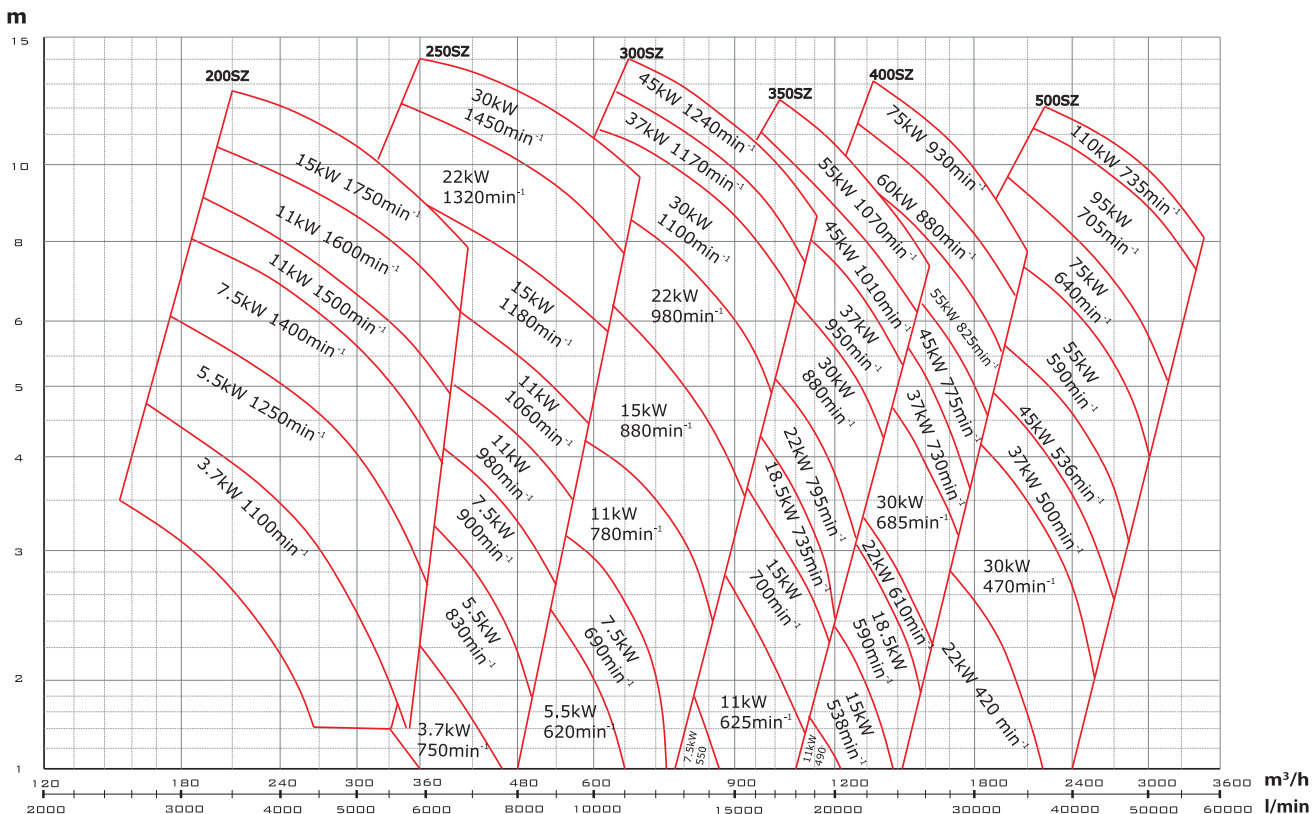


Mixed flow pump widely used in the following fields:

- Irrigation
- Water supply for urban and rural
- Industry
- Flood Prevention
- Aquaculture

Pompe à débit mixte largement utilisé dans les domaines suivants:

- Irrigation
- approvisionnement en eau pour les zones urbaines et rurales
- Industrie
- Prévention des inondations
- L'aquaculture



SZ Mixed flow pumps
 MSP Submersible sewage pumps
 MSV Vertical multi-stage centrifugal pumps
 MVM Vertical multi-stage centrifugal pumps
 MS Horizontal multistage centrifugal pumps
 KL End suction volute pumps
 FS End suction volute pumps
 FP High pressure pumps
 CNS Self priming Centrifugal Pumps
 CN/CNP Centrifugal Pumps

INLINE IN-LINE CENTRIFUGAL PUMPS

ỨNG DỤNG/APPLICATION/APPLICATION



Máy bơm ly tâm trục đứng INLINE được sử dụng rộng rãi trong :

- Xây dựng
 - Thoát nước, thủy lợi, tưới tiêu, cung cấp nước,
 - Hệ thống chữa cháy,
 - Công nghiệp (hệ thống giải nhiệt, bột giấy, thực phẩm, hóa chất, dệt nhuộm...)
 - Hệ thống sưởi, điều hòa không khí, tháp giải nhiệt
 - Hồ bơi, hệ thống rửa ...
- *Máy được cung cấp kèm theo mặt bích.



Monobloc INLINE centrifugal pumps, widely used in the following fields:

- General industry, plastics, paint, textiles, paper.
 - Building
 - Drainage, irrigation, sprinkling, water supplies,
 - Fire-fighting systems,
 - Heating systems, air-conditioning, cooling tower
 - Swimming pool, washing systems...
- * Standard supply with counter-flange.

HOẠT ĐỘNG/OPERATION LIMITS/LIMITES D'OPÉRATION

Q = up to 240 m³/h
H = up to 90 m



Pompes centrifuges monobloc INLINE, largement utilisé dans :

- Industrie en général, plastiques, peintures, textiles, papier.
 - Bâtiment
 - Drainage, l'irrigation, l'arrosage, l'approvisionnement en eau,
 - Systèmes anti-incendie,
 - Les systèmes de chauffage, climatisation, tours de refroidissement
 - Piscine, systèmes de lavage ...
- *Fournies de série avec contre-bride.



DIESEL Diesel Engine Pumps

ỨNG DỤNG/APPLICATION/APPLICATION



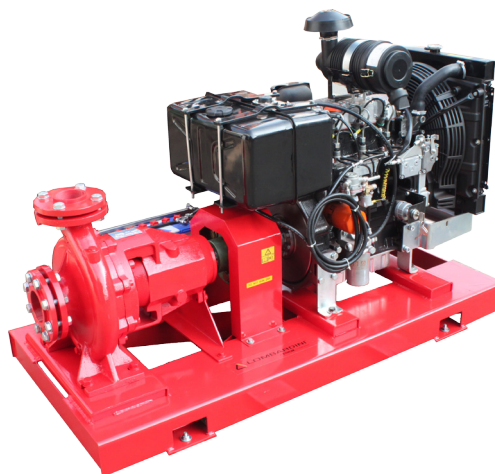
Sản phẩm máy bơm nước với động cơ Diesel sử dụng rộng rãi tại các nước phát triển được ứng dụng trong :

- Nhà cao tầng, Xây dựng
- Thoát nước, thủy lợi
- Hệ thống PCCC,
- Nông nghiệp trồng trọt tưới tiêu
- * Máy được cung cấp kèm theo mặt bích.



Water pumps with Diesel engines widely used by many developed countries are used in:

- Buildings, Construction
- Drainage and irrigation
- Fire fighting system,
- Agricultural irrigation farming
- * Standard supply with counter-flange



Les pompes à eau avec des moteurs diesel sont largement utilisés dans:

- Bâtiments, Construction
- Drainage et irrigation
- Système de lutte contre l'incendie,
- l'agriculture d'irrigation agricole
- * Fournies de série avec contre-bride.

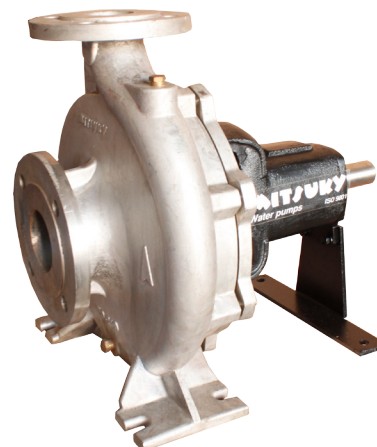
CENTRIFUGAL PUMPS

CST

Q = up to 96 m³/h
H = up to 18 m



HOẠT ĐỘNG/OPERATION LIMITS/ LIMITES D'OPÉRATION



CN

INOX 50x250

CN/CNR Centrifugal Pumps
CNS Self priming Centrifugal Pumps
FP High pressure pumps
FS End suction volute pumps
KL End suction pumps
MS Horizontal multistage centrifugal pumps
MVM Vertical multi-stage centrifugal pumps
MSV Vertical multi-stage centrifugal pumps
MSP Submersible sewage pumps
SZ Mixed flow pumps

FOOTVALVE

ỨNG DỤNG/APPLICATION/APPLICATION



- Lưu lượng nước vào nhiều giúp hệ thống bơm đạt tối đa công suất.
- Kèm thiết bị chống kẹt vật cản ở miệng van, thích hợp mọi nguồn nước có lẫn tạp chất...
- Sản phẩm Foot Valve được lắp đặt vào đáy đường ống hút của hệ thống bơm và được thả chìm trong môi trường chất lỏng



- Getting maximum water flow to help pump system achieve maximum capacity.
- Include anti-jamming device in his mouth of valve, suitable for all water has impurities ...
- Foot Valve products are installed on the bottom line of the suction pump and release system immersed in a liquid.



- Mise en débit d'eau maximum pour aider le système de pompe d'atteindre sa capacité maximale.
- Inclure anti-brouillage appareil dans sa bouche de valve à toutes les impuretés de l'eau ...
- Produits de Valve sont installés sur la ligne inférieure de la pompe d'aspiration et sont immergées dans le liquide.

Chứng nhận chất lượng - Quality certification - Certification de qualité



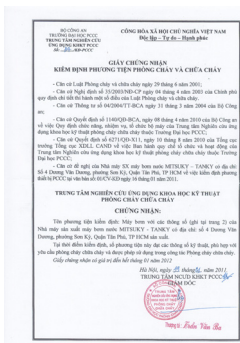
Cúp vàng giải thưởng "Thương hiệu, sản phẩm uy tín chất lượng" do Bộ Khoa học và Công Nghệ

Cup of Top Brand, Product Quality Reputation by the Ministry of Science and Technology

Coupe du Top Brand, la réputation de qualité produit par le ministère de la Science et Technologie



ISO 9001 : 2008



Chứng nhận bởi Trung tâm nghiên cứu ứng dụng khoa học kỹ thuật phòng cháy chữa cháy thuộc bộ Công An
 Certified by the Center for scientific research and application of fire protection engineering of the Ministry of Public Security
 Certifié par le Centre pour la recherche scientifique et l'application de l'ingénierie de protection incendie du ministère de la Sécurité publique



SN Mixed flow pumps
MSP Submersible sewage pumps
MSV Vertical multi-stage centrifugal pumps
MVM Vertical multi-stage centrifugal pumps
MS Horizontal multistage centrifugal pumps
KL End suction volute pumps
FS End suction volute pumps
FP High pressure pumps
CNS Self priming centrifugal pumps
CN/CNP Centrifugal pumps



Máy Bơm Công Nghiệp / Industrial Pumps / Pompes Industrielles



MVM



MS



FS



MSV



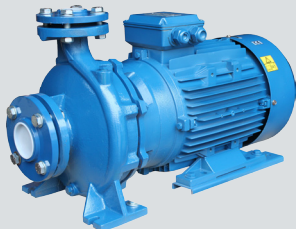
KL



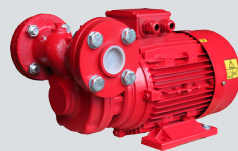
DIESEL



MSP



CN



FP



INLINE



CNS