

HÜRSANŞÖMİNE®

Türkiye'nin İlk ve En Büyük Şömine Markası

DEKORASYONUN
YÜKSELEN YILDIZI:
ORTA ŞÖMİNELER

41 FARKLI
MODEL

ORIJINAL
FOTOĞRAFLAR

ÇİZİMLER

TEKNİK
DETAYLAR

ORTA ŞÖMİNELER



ORTA ŞÖMİNELER



DEKORASYONUN YÜKSELEN YILDIZI

Orta Şömineler; birçok modelde, kullanıcıya 360 dereceden ateşi görebilme olanağı sağlamaları, yüksek ısı kapasiteleri ve yaratıcılık çerçevesi giderek genişleyen mimari alanına sundukları alışılmışın dışındaki görüntüleri sayesinde her geçen gün popülaritesini arttırıyor.

Mekanınızın muhtemelen en göz önünde alanlarından birine kuracağınız şık bir orta şömine; yanmadığı zamanlarda dahi bulunduğu ortama değer katacak bir obje niteliği taşıyor.

Güçlü bir tasarımın, kusursuz bir metal işçiliğiyle vücut bulup ateşin büyüyle birleşerek yarattığı cazibe, yaşam alanlarınızın en vazgeçilmez zevklerinden biri olacak...



MALZEME KALİTESİ, KUSURSUZ İŞÇİLİK, ESTETİK GÖRÜNTÜ

HÜRSAN ŞÖMİNE, 41 farklı orta şömine modeliyle bu alanda Avrupa'nın en zengin koleksiyonlarından birine sahiptir.

Yere oturan ve tavana asılan olarak iki farklı montaj seçeneğiyle üretilen orta şömine modellerimiz estetik görüntüleri ve kusursuz işçilikleri dışında, teknik özellikleriyle de kullanıcıya birçok avantaj sunmaktadır.



Sececeğiniz modelin kapasitesine göre, **200 m² ölçülerinde bir alana kadar ısıtabilme gücüne** sahip modellerimiz bulunmaktadır.

Çift cidar çelikten oluşan orta şöminelerimiz; üzerlerinde bulunan soğuk hava giriş ve sıcak hava çıkış menfezleri sayesinde, **%80'in üzerinde verimlilik değerlerine** ulaşabilmektedirler.

Ayrıca, **çift cidar gövdeye** sahip şöminelerde uzun süreli ve güçlü yanırlarda bile dış cidarın ısısı düşüktür. Bu özellik muhtemel temaslarda ısınan metalden zarar görmenizi engeller.



Orta şöminelerimizin yanma haznelerinde AB normlarına uygun **1. sınıf pik döküm veya yüksek ısılara dayanıklı 1.sınıf doğal ateş tuğlası** kullanılmaktadır.

Döküm ve tuğlalarımızdaki malzeme kalitesi; en yüksek performanslı ve uzun süreli yanırlarda dahi yanma haznesinde **delinme, çatlama veya herhangi bir deformasyon oluşmamasını** sağlamaktadır.

KLAPE

Şöminenizi yakmadığınız zamanlarda, dışarıdan kontrol baca klapesi sayesinde bacayı kapatabilir ve dışarıdan soğuk havanın evinize girmesini engelleyebilirsiniz.



KÜL KOVASI

Şöminemizin tabanına gömülü kül kovası sayesinde, yanma haznesinde biriken külleri kolaylıkla temizleyebilirsiniz.



HAVA AYAR SÜRGÜSÜ

Cam kapaklarımızda bulunan hava ayar sürgüsü, yanış hızını ayarlamanızı sağlar. Ayrıca camların çabuk islenmesini/kirlenmesini engeller.





Ateşin cam ile direkt temas ettiği şömine gibi ürünlerde cam kalitesi çok önemlidir. Temperlenmiş pencere camları kesinlikle kullanılmamalıdır.

HÜRSAN ŞÖMİNE tüm camlı modellerinde; **ateşe, yüksek ısılara ve termal şoklara dayanıklı Alman Schott Robax marka seramik camı** tercih etmektedir. Camlarımız şöminenin üretebileceği en yüksek ısı değerlerinde dahi **kırılma ve çatlama yapmama garantisine** sahiptir. Ayrıca şöminenin en hararetli yandığı anlar dahil olmak üzere camın soğukla teması veya bir sıvının cama değmesi herhangi bir hasar riski oluşturmayacaktır.

* ESTETİK VE FONKSİYONEL BİR CAM SİSTEMİ

360° cam kapak sistemimiz, 4 adet bombe camın birleşmesinden oluşmaktadır. Bu camların iki tanesi sabittir. Diğer iki tanesi ise gizli kızak ray sistemi sayesinde sağa ve sola hareket edebilmektedir. Kızak ray sistemi; odun ikmali, cam veya kül temizliği, ateşe müdahale etme gibi durumlarda kullanıcıya kolaylık sağlamaktadır.

* KESİNTİSİZ ATEŞ KEYFİ

Ayrıca, 360° cam kapak sistemimizin cam birleşimlerinde herhangi bir metal çerçeve gözükmemesi, mekanda şömineyi gören her açıdan kesintisiz bir ateş seyri anlamına gelmektedir.

* İSTEĞE BAĞLI DOKUNUŞLAR

Yere oturan orta şömine modellerimizin alt tablaları, isteğinize bağlı olarak; mermer, granit, doğaltaş, tuğla, ahşap gibi malzemeler kullanılarak, standart modelden farklı bir görünümle de üretilebilmektedirler.





KEYFİNİZİ ATEŞLEYEN DETAYLAR

Modellerimizin birçoğunda;
şömine bacanızı kapalı, yarım açık, tam açık
pozisyonlarına kolayca getirebileceğiniz
dışarıdan kontrol baca klapesi;

yanma haznesi temizliğini pratik biçimde
yapmanızı sağlayacak **gömme kül kovası;**

şöminenizin içerisine giren oksijen
miktarını kontrol ederek, yanış hızını
ayarlayabileceğiniz, ayrıca alevin camla
temasını en aza indirerek camın geç
kirlenmesini sağlayabileceğiniz
hava ayar sürgüsü;

yanan odunların devrilip cama zarar vermesini
ve açık kullanımlarda dışarı dökülmesini
engellenen, dolu demirden yapılmış
koruma sepeti bulunmaktadır.





%100 GÜVENLİ CAM DAVLUMBAZ

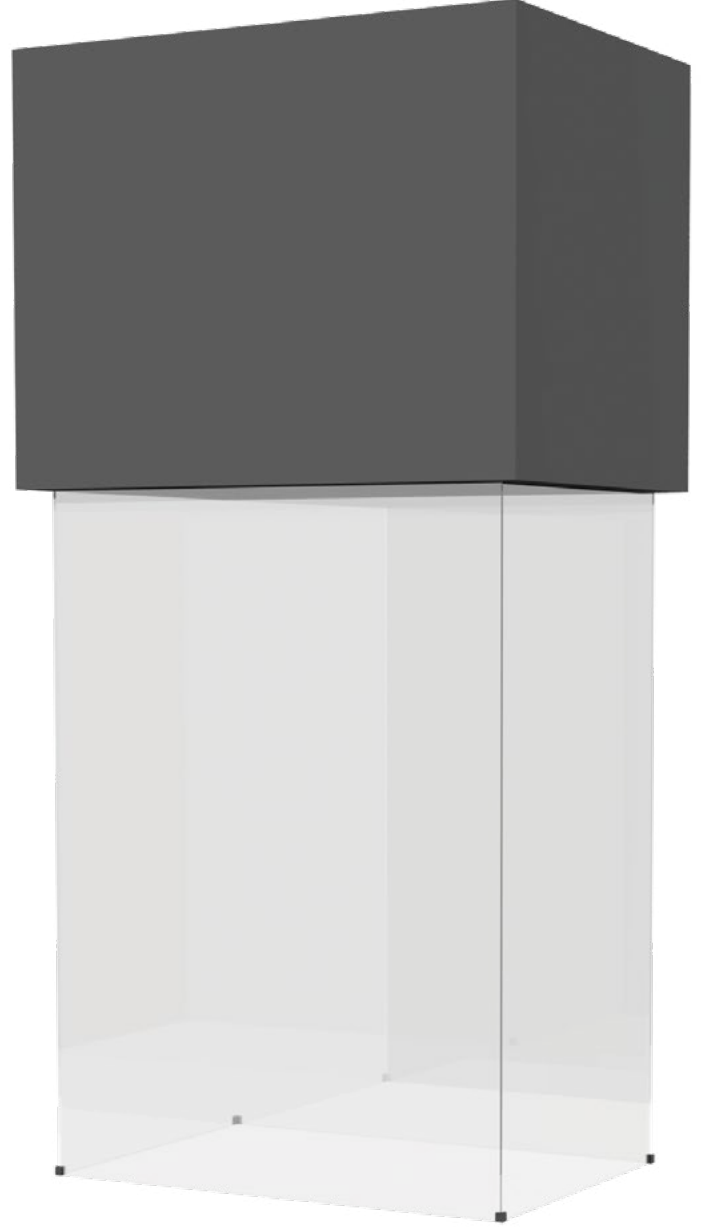
Cam davlumbazlı, sıradışı bir orta şöminede ateşi kesintisiz seyretme fikri heyecan vericidir. Fakat beraberinde bazı teknik riskler de taşır. Bu kadar geniş yüzeylere sahip camların ateşle direkt temas ettiği şöminelerde cam kalitesi çok önemlidir. HÜRSAN ŞÖMİNE, tüm modellerinde dünyanın en kaliteli cam markası olan Alman Schott Robax'ın ısıya ve termal şoklara dayanıklı seramik camlarını kullanmaktadır.

Ayrıca, camların davlumbazın metal kısmına gizli civatalarla kusursuz şekilde monte edilmesi ve birleşim yerlerindeki sızdırmazlığı sağlayan yüksek ısıya dayanıklı silikonun gözükmeyecek şekilde kullanılması bu kusursuz görüntüyü sağlamanın diğer önemli noktalarıdır.

PORTATİF/SEYYAR YANMA HAZNESİ

Mermer tabla, çift cidar çelik gövde ve dökümden oluşan yanma haznemiz; gizli tekerlek sistemi sayesinde tamamen portatiftir ve kolaylıkla yer değiştirebilir.

Bu özelliği sayesinde yanma haznesini kenara çekip şöminenin camlarını kolaylıkla temizleyebilirsiniz.





360° dönebilme

Baca içine yerleştirdiğimiz özel rulmanlarımız sayesinde şöminenizi yanarken bile istediğiniz yöne çevirebilir; seyir keyfinizi evinizin istediğiniz köşesinde yaşayabilirsiniz. **01**

HATASIZ boru birleşimi

3 mm çeliği lazer makinelerimizde keser, CNC makinelerimizde kıvrır ve hatasız baca boruları haline getiririz. Baca borusu ek yerlerinde kullandığımız gizli civatalar sayesinde de kusursuz, estetik baca borusu birleşimleri ortaya çıkar. **02**

KAVİSLİ gövde-baca birleşimi

Dünyada çok az firma 5 mm çeliği kavisli hale getirebilmektedir. Bu özelliğimiz hem gövde ile baca birleşiminin estetik bir görüntüye sahip olmasını hem de yanma haznesinde oluşan dumanın baca tarafından daha rahat emilmesini sağlar. **03**

KUSURSUZ dış yüzey

5 mm çeliğin üzerine uyguladığımız polisaj/zımpara işçiliği sayesinde kusursuz bir yüzey kalitesi sağlıyor ve bu yüzeyi dünyanın en iyi yüzey kaplama/boya markalarından Alman Weilburger'in yanmaz boyaları ile kaplıyoruz. Sonuç mükemmel. **04**





01 KONTROLLÜ YANIŞ

Karşılıklı iki taraftan yana doğru açılan kapak sistemi istediğiniz yerden yükleme yapabilmeyi, ateşe müdahale edebilmeyi ve cam kapakların altlarında bulunan hava ayar sürgüleri yanış hızını yönetebilmeyi sağlar.

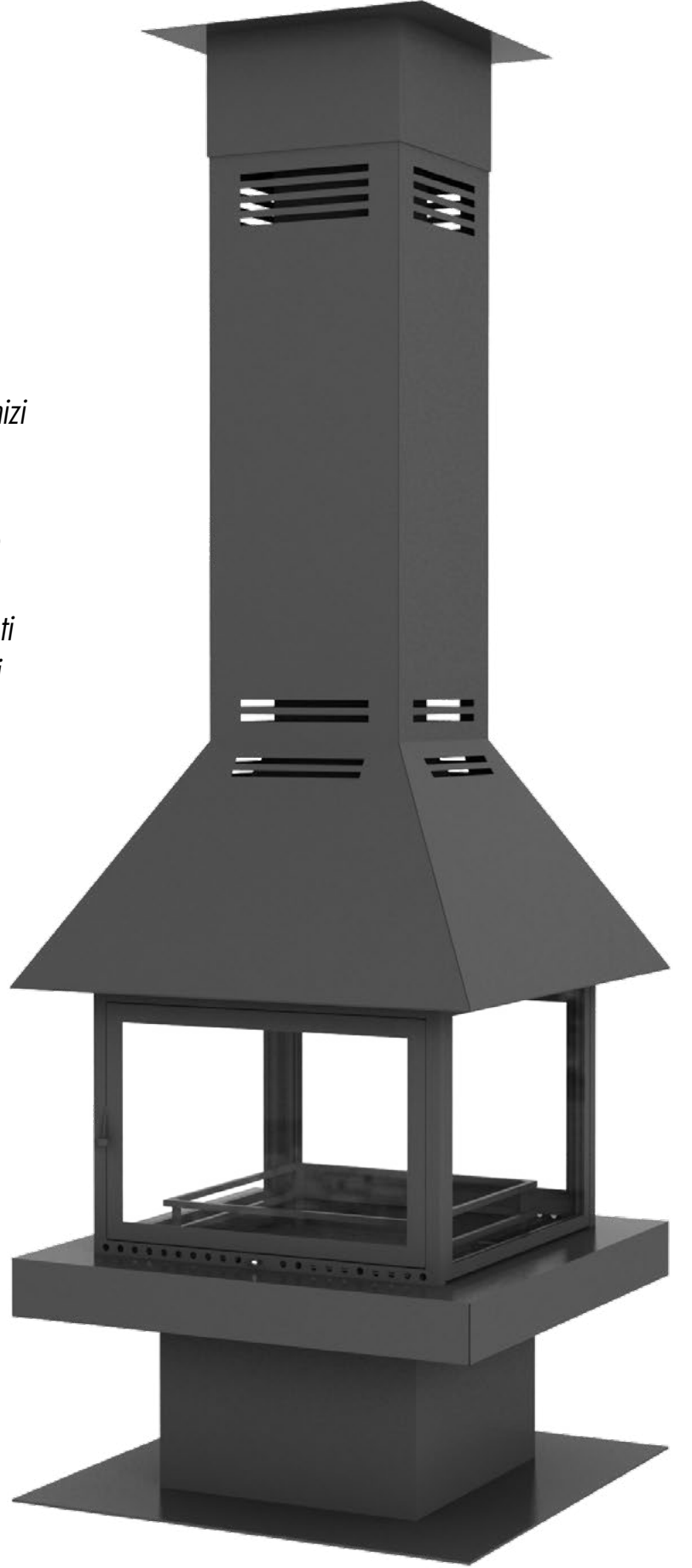
Yanma haznesi içerisine yerleştirilmiş sepet sayesinde odunlar sağa sola dağılmadan kontrollü bir şekilde yanar. Ayrıca bu dolu demirden yapılmış koruma sepeti sayesinde, odunların devrilerek camlara temas etmesi ve kararmaya yol açması engellenir.

02 YÜKSEK VERİMLİLİK

Çift cidar çelikten oluşan HÜRSAN ORTA ŞÖMİNELER üzerlerinde bulunan soğuk hava giriş ve sıcak hava çıkış menfezleri sayesinde maksimum verimlilik değerlerine ulaşırlar.

03 GÜVENLİK

Çift cidar gövdeye sahip HÜRSAN ORTA ŞÖMİNELER’de, dış cidarın sıcaklığı düşüktür, bu özellik muhtemel temaslarda sizi yüksek ısıdan korur, zarar görmeyi engeller.





ŞÖMİNENİZ SİZE BAKSIN

Tavana asılı modellerimizde opsiyonel olarak **360° dönebilme özelliği** bulunmaktadır. Baca içerisine yerleştirdiğimiz rulmanlarımız sayesinde, şöminenizi yanarken bile istediğiniz yöne çevirebilir, alevlerin tadını mekanınızın istediğiniz yerinden çıkarabilirsiniz.

KİŞİYE ÖZEL TASARIM

HÜRSAN ŞÖMİNE; müşterilerine geniş seri üretim koleksiyonunun yanında, tamamen kişiye özel tasarlanmış bir orta şömineye sahip olma hizmetini de sunuyor.

Yaratıcı özelliklerinizi, şömine alanındaki yarım asra yaklaşan teknik bilgi birikimimiz ve üretim gücümüzle birleştirip evinize, iş yerinize, yaşam tarzınıza en uygun modele sahip olabilirsiniz.

Kişiselleştirmede sınır yok...





ORTA ŞÖMİNE MODELLERİ

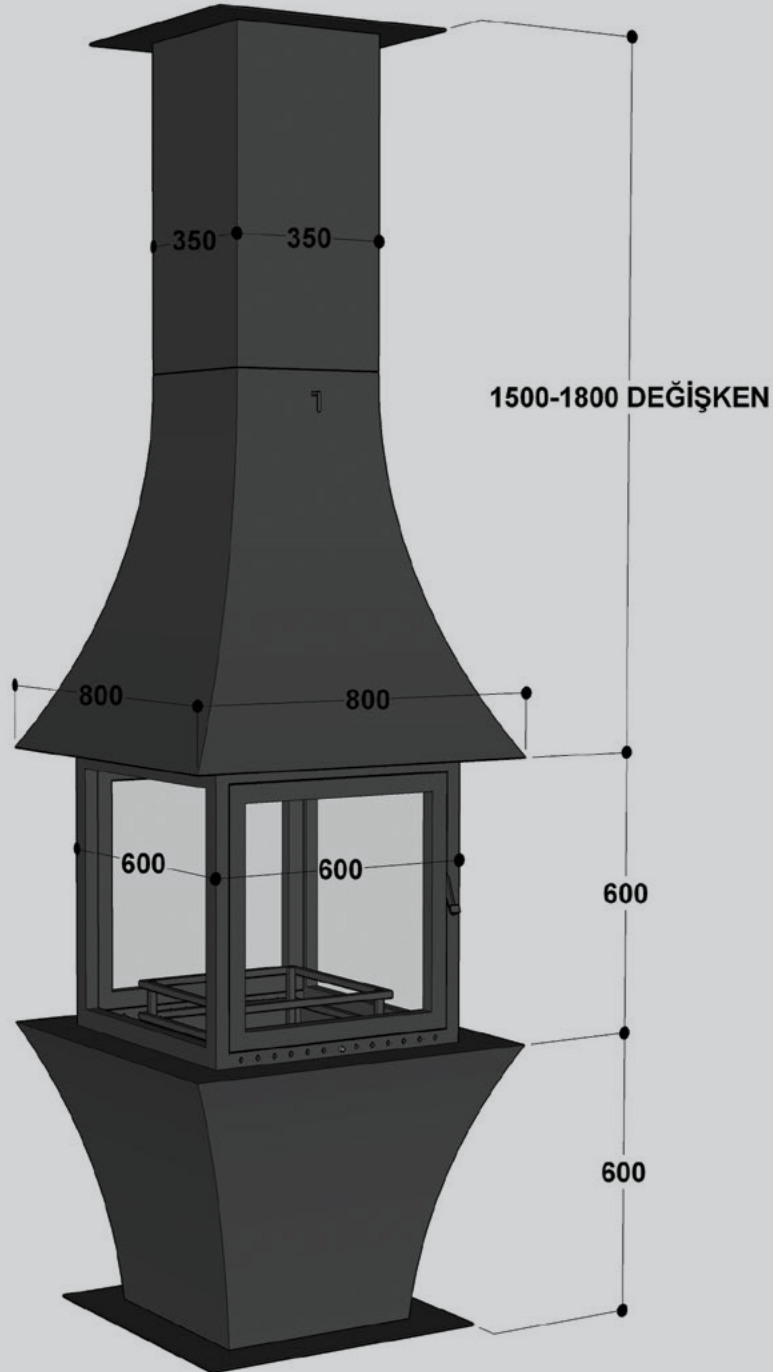


EKO ORTA

TEKNİK ÖZELLİKLER

- HAZNE: Döküm yanma haznesi
- GÖVDE: 3 mm tek cidar, toplam 3 parça modüler çelik gövde
- MONTAJ: Yere oturan
- KAPAK: 2 x yana açılır kapak sistemi

- GÜÇ & RANDIMAN: 12-16 kW -- %81
- BACA ÇIKIŞI: Ø250 mm
- KLAPE: Dışarıdan kontrol baca klapesi
- RENK: Siyah veya antrasit





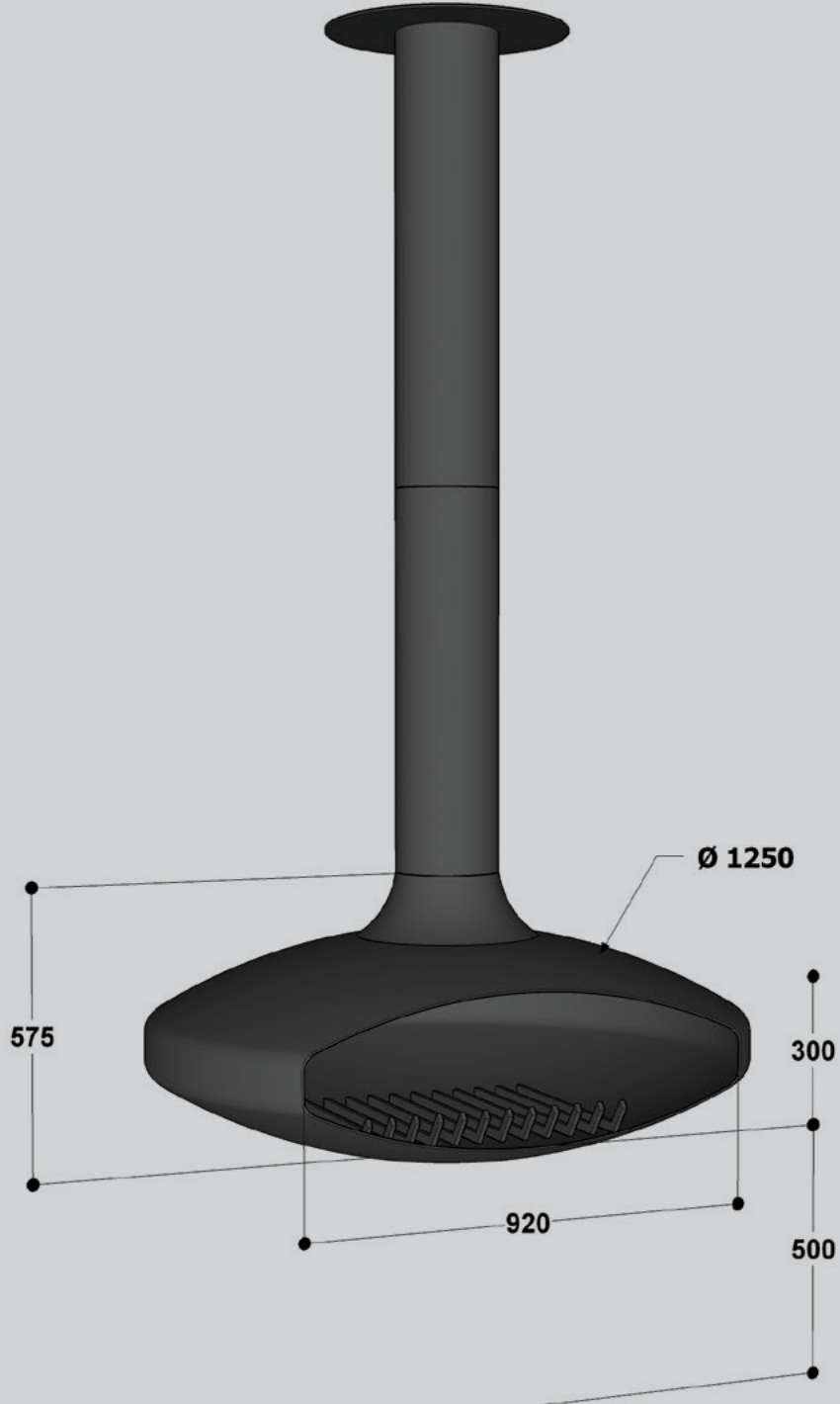
YERE
OTURAN
MODEL

UFO

TEKNİK ÖZELLİKLER

- HAZNE: 5 mm çelik hazne, özel odun ızgası
- GÖVDE: 5 mm çelik gövde
- KAPAK: Açık sistem, opsiyonel tel siperlikli
- MONTAJ: Tavana asılan

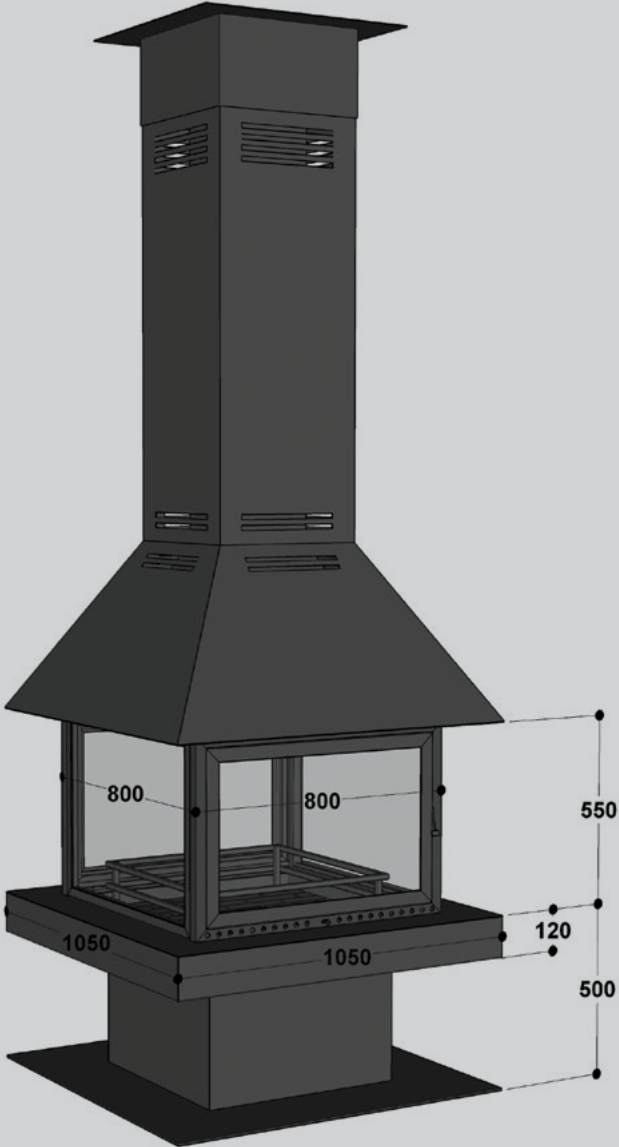
- OPSİYONEL: 360° dönebilme özelliği
- BACA ÇIKIŞI: Ø200 mm
- KLAPE: Dışarıdan kontrol baca klapesi
- RENK: Siyah veya antrasit



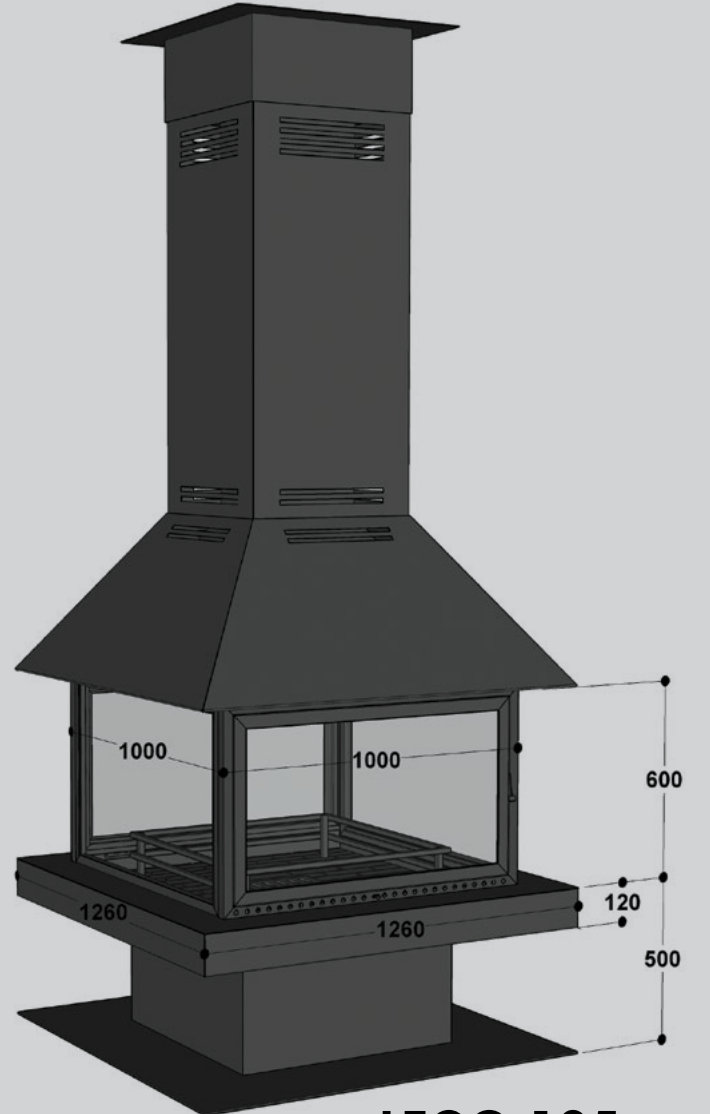


- HAZNE: Döküm yanma haznesi
- GÖVDE: Toplam 3 parça modüler ve çift cidar çelik gövde
- KAPAK: 2 x yana açılır kapak sistemi
- MONTAJ: Yere oturan

- GÜÇ & RANDIMAN: 12-16 kW/14-18 kW -- %84 / %81
- BACA ÇIKIŞI: Ø250 mm / Ø300 mm
- KLAPE: Dışarıdan kontrol baca klapesi
- RENK: Siyah veya antrasit



LEGO 105



LEGO 125



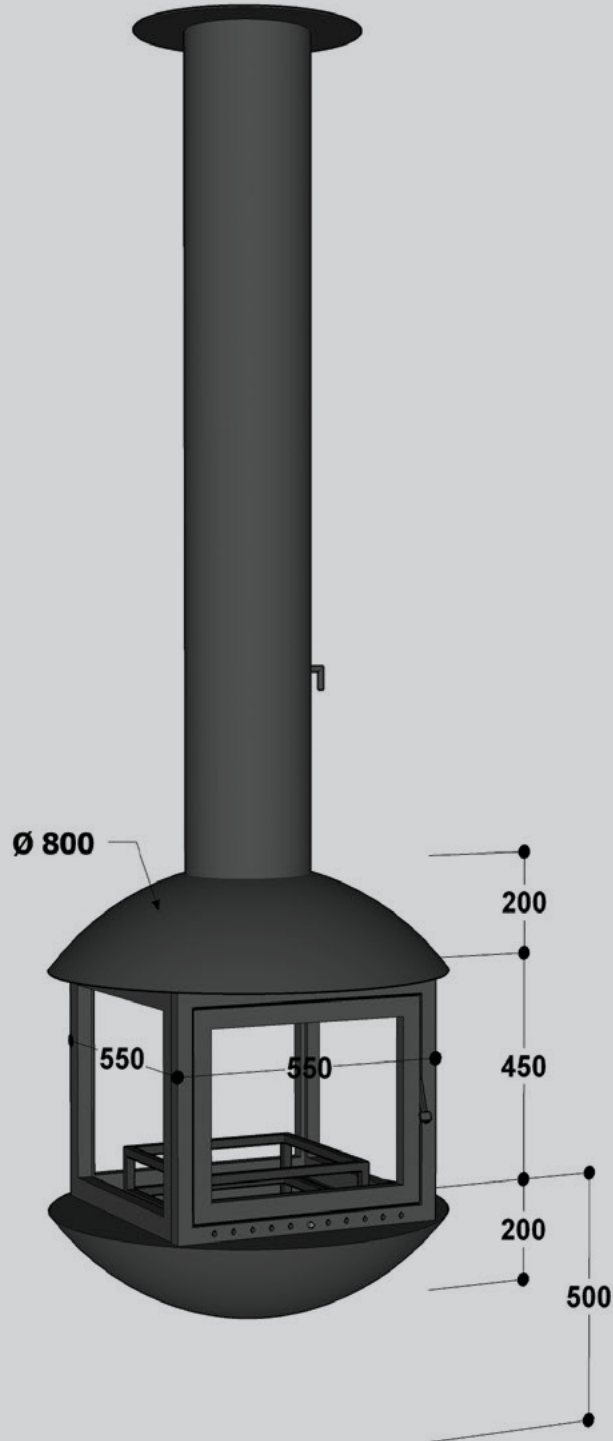
YERE
OTURAN
MODEL

FENER

TEKNİK ÖZELLİKLER

- HAZNE: Döküm yanma haznesi
- GÖVDE: 5 mm çelik gövde
- KAPAK: 2 x yana açılır kapak sistemi
- MONTAJ: Tavana asılan

- GÜÇ & RANDIMAN: 10-14 kW -- %81
- BACA ÇIKIŞI: Ø250 mm
- KLAPE: Dışarıdan kontrol baca klapesi
- RENK: Siyah veya antrasit



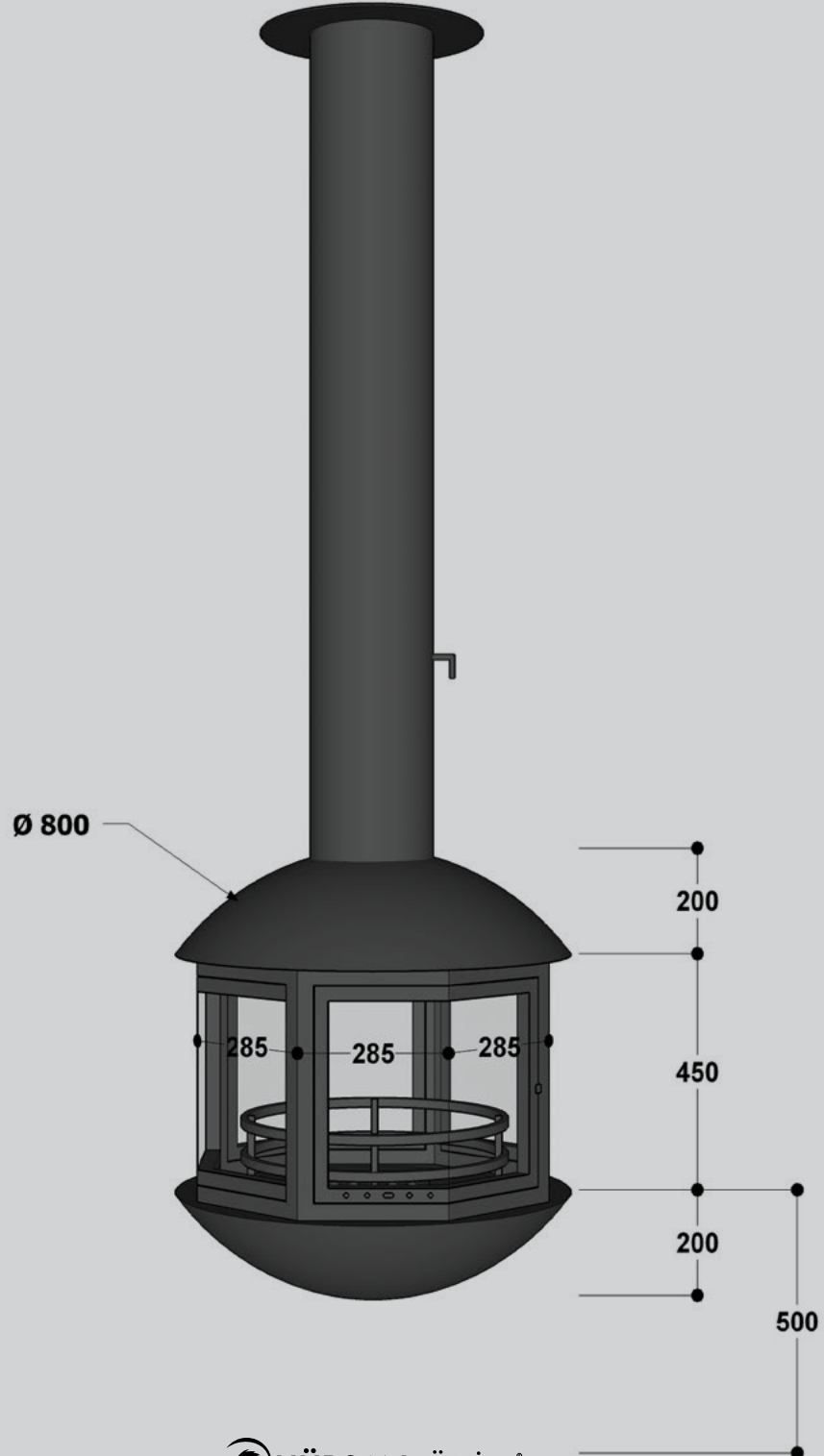


FENER SEKİZGEN

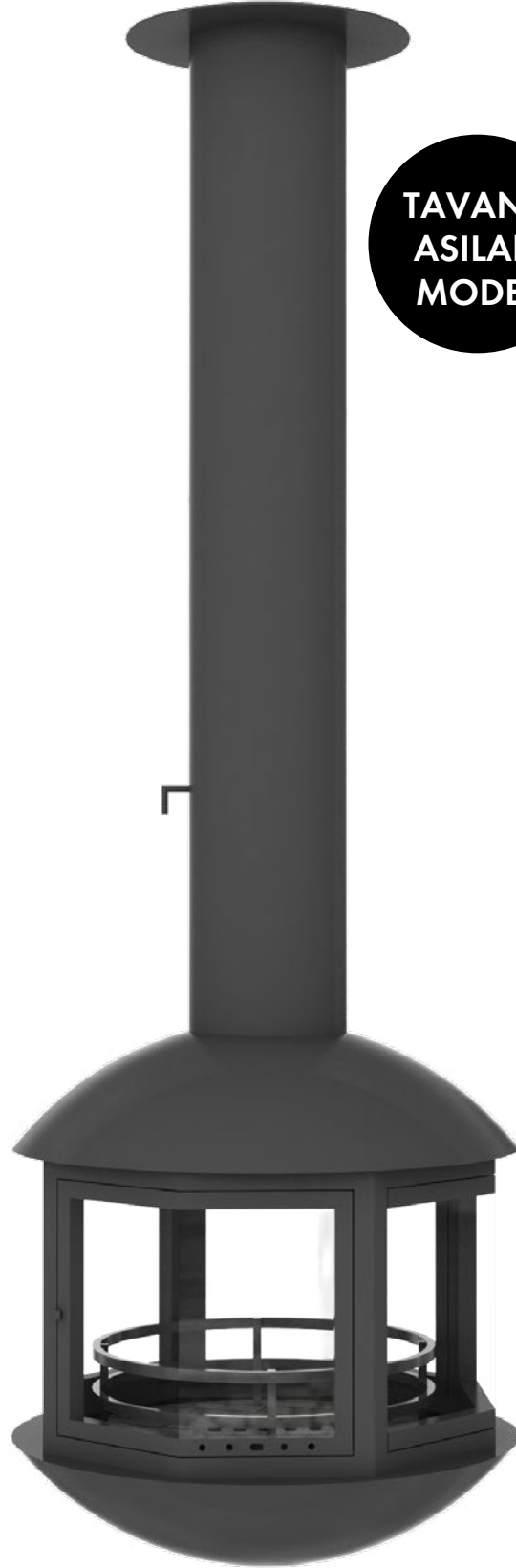
TEKNİK ÖZELLİKLER

- HAZNE: Döküm yanma haznesi
- GÖVDE: 5 mm çelik gövde
- KAPAK: 2 x yana açılır kapak sistemi
- MONTAJ: Tavana asılan

- GÜÇ & RANDIMAN: 10-14 kW -- %81
- BACA ÇIKIŞI: Ø250 mm
- KLAPE: Dışarıdan kontrol baca klapesi
- RENK: Siyah veya antrasit



FENER SEKİZGEN



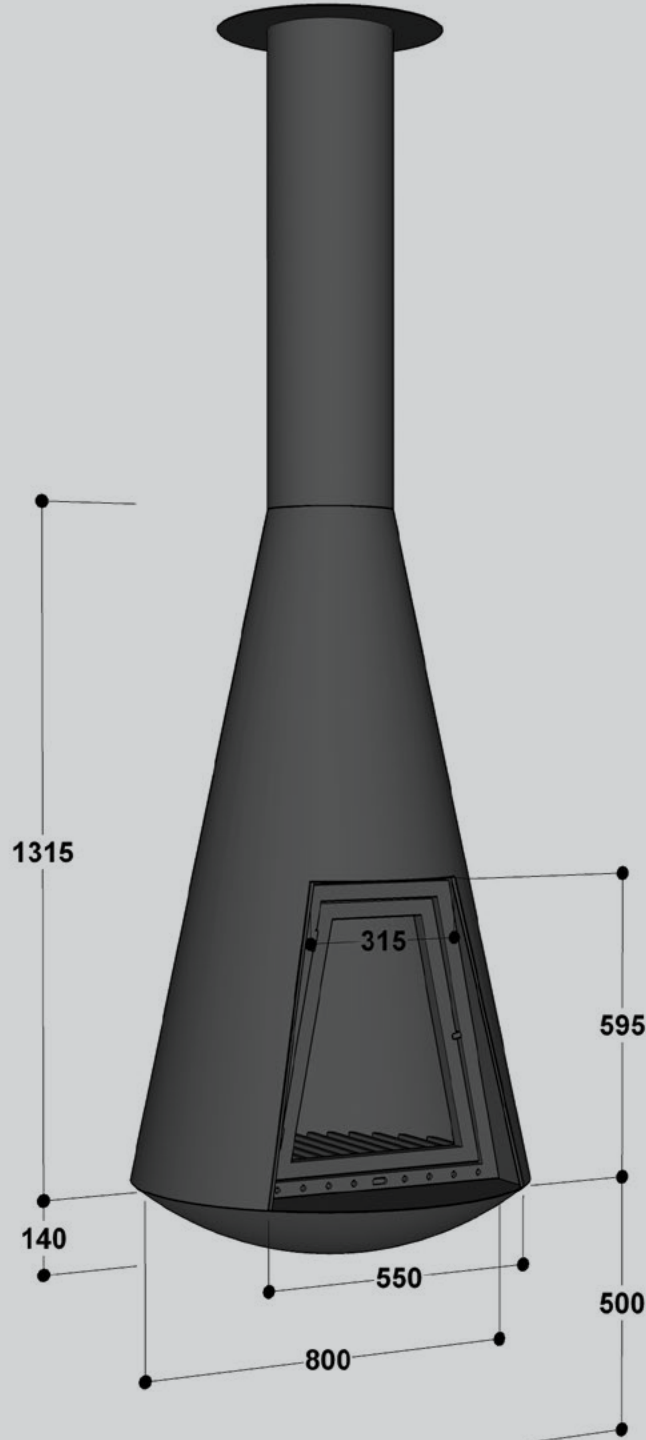
TAVANA
ASILAN
MODEL

DAMLA

TEKNİK ÖZELLİKLER

- HAZNE: Döküm yanma haznesi, özel odun ızgaralı
- GÖVDE: 5 mm çelik gövde
- KAPAK: Yana açılır kapak sistemi
- MONTAJ: Tavana asılan
- GÜÇ: 14-18 kW

- RANDIMAN: %85
- OPSİYONEL: 360° dönebilme özelliği
- BACA ÇIKIŞI: Ø250 mm
- KLAPE: Dışarıdan kontrol baca klapesi
- RENK: Siyah veya antrasit





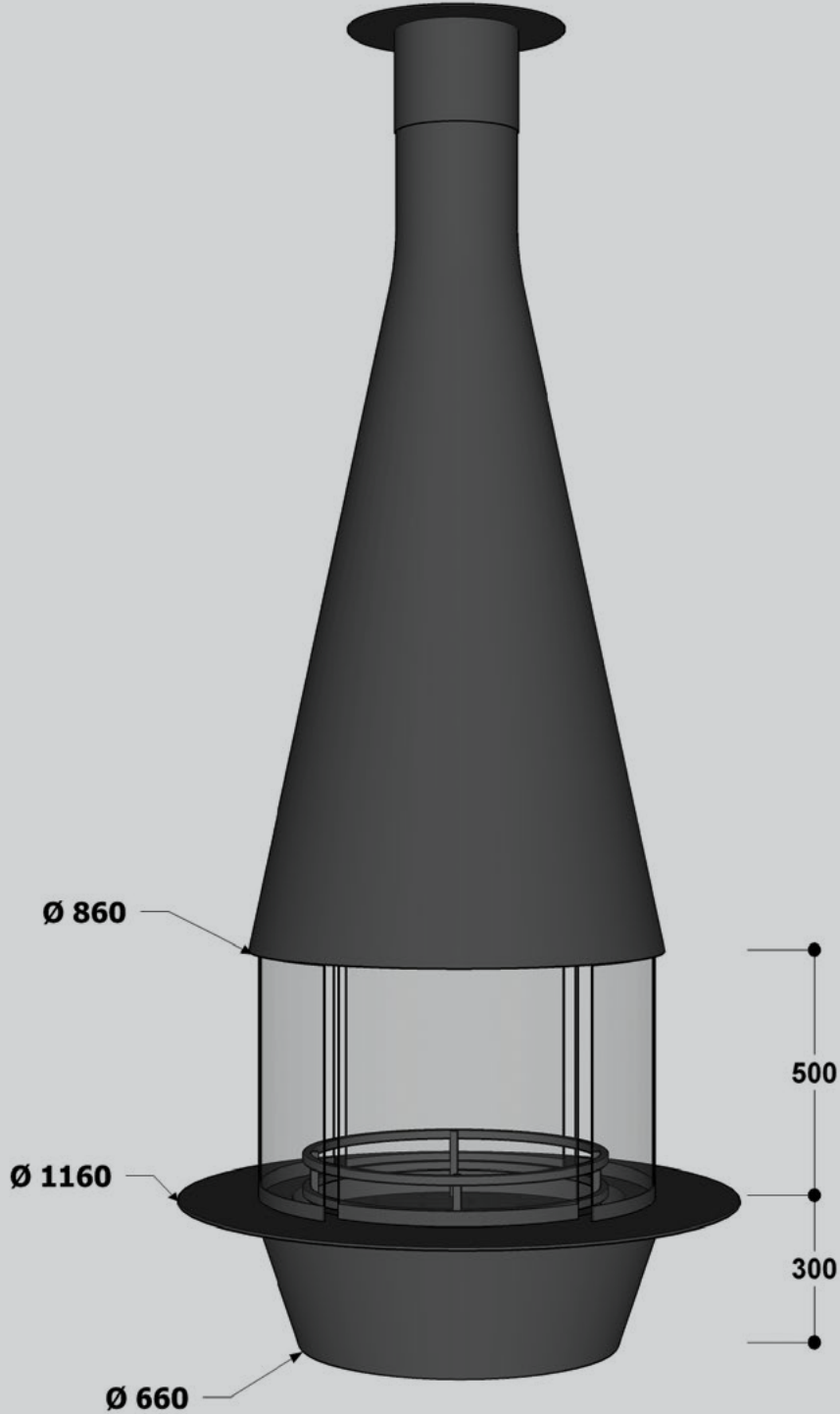
TAVANA
ASILAN
MODEL

HUNİ

TEKNİK ÖZELLİKLER

- HAZNE: Döküm yanma haznesi, özel odun ızgaralı
- GÖVDE: 5 mm çelik gövde
- KAPAK: 2 x raylı kapak, bombe camlı + 2 x sabit, bombe camlı
- MONTAJ: Tavana asılan

- GÜÇ & RANDIMAN: 10-14 kW -- %75
- BACA ÇIKIŞI: Ø250 mm
- KLAPE: Dışarıdan kontrol baca klapesi
- RENK: Siyah veya antrasit





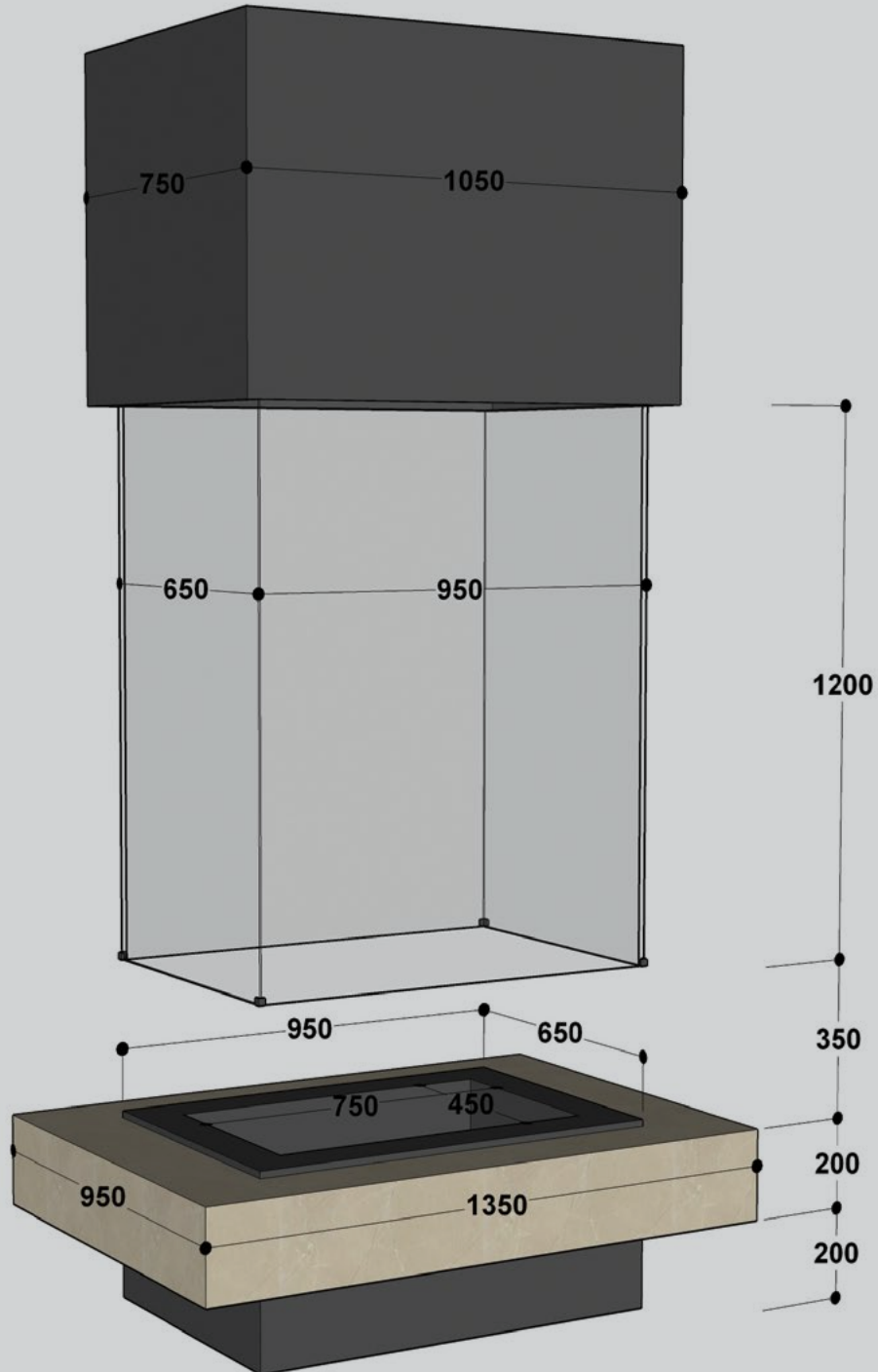
TAVANA
ASILAN
MODEL

CAM ORTA

TEKNİK ÖZELLİKLER

- HAZNE: Tekerlekli, hareketli döküm yanma haznesi
- GÖVDE: Cam davlumbaz, Mermer alt tablalı
Üst kaide; alçıpan veya çelik alternatifli
- KAPAK: Açık sistem

- MONTAJ: Tavana asılan
- BACA ÇIKIŞI: Ø300 mm
- KLAPE: Dışarıdan kontrol baca klapesi
- RENK: Siyah veya antrasit



CAM ORTA

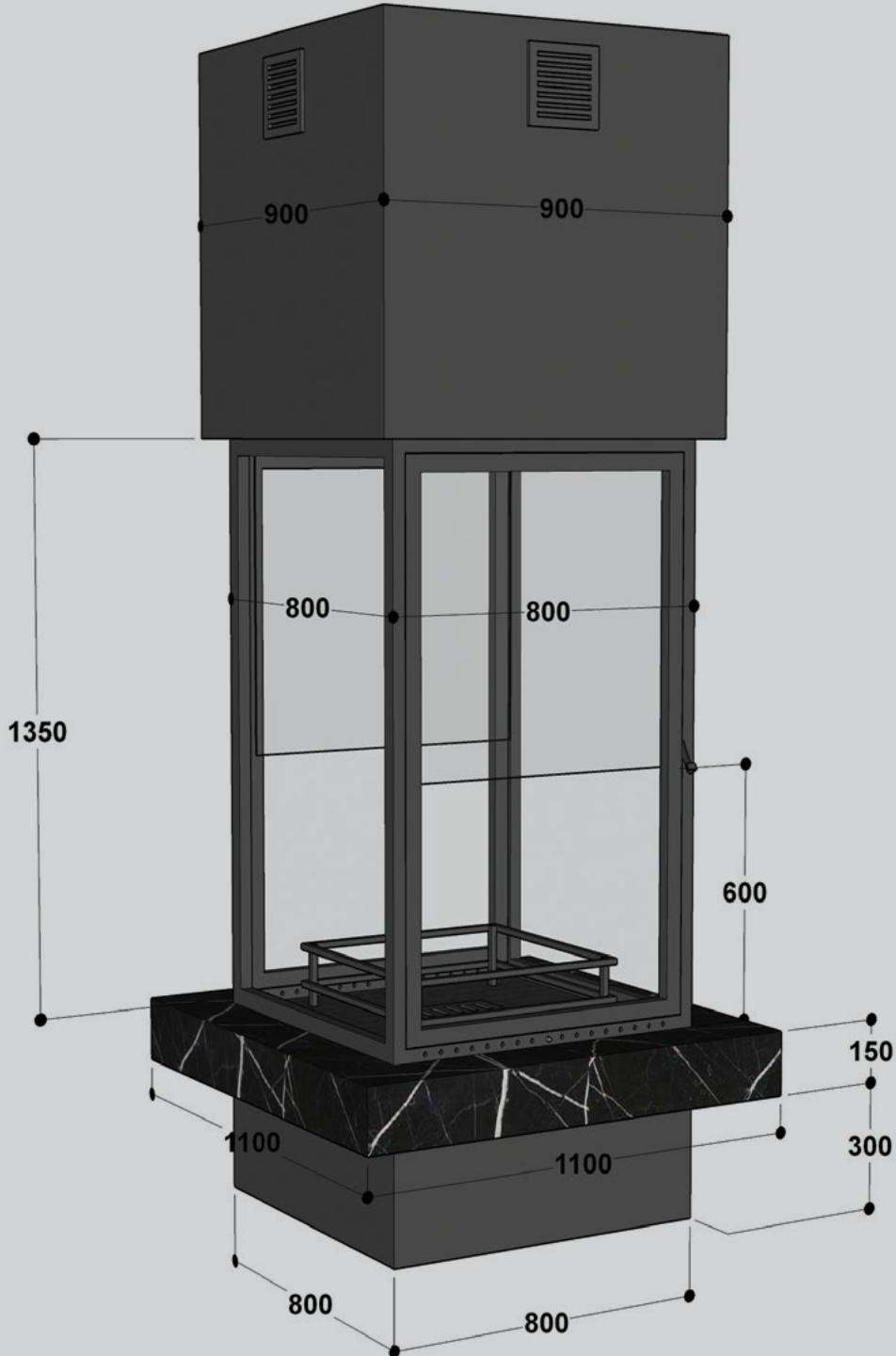


CAM KAPAKLI

TEKNİK ÖZELLİKLER

- HAZNE: Döküm yanma haznesi
- GÖVDE: Üst kaide; alçıpan veya çelik, mermer alt tablalı
- KAPAK: 2 x yana açılır ve çift camlı kapak sistemi
- MONTAJ: Yere oturan

- GÜÇ & RANDIMAN: 10-14 kW -- %75
- BACA ÇIKIŞI: Ø300 mm
- KLAPE: Dışarıdan kontrol baca klapesi
- RENK: Siyah veya antrasit



CAM KAPAKLI



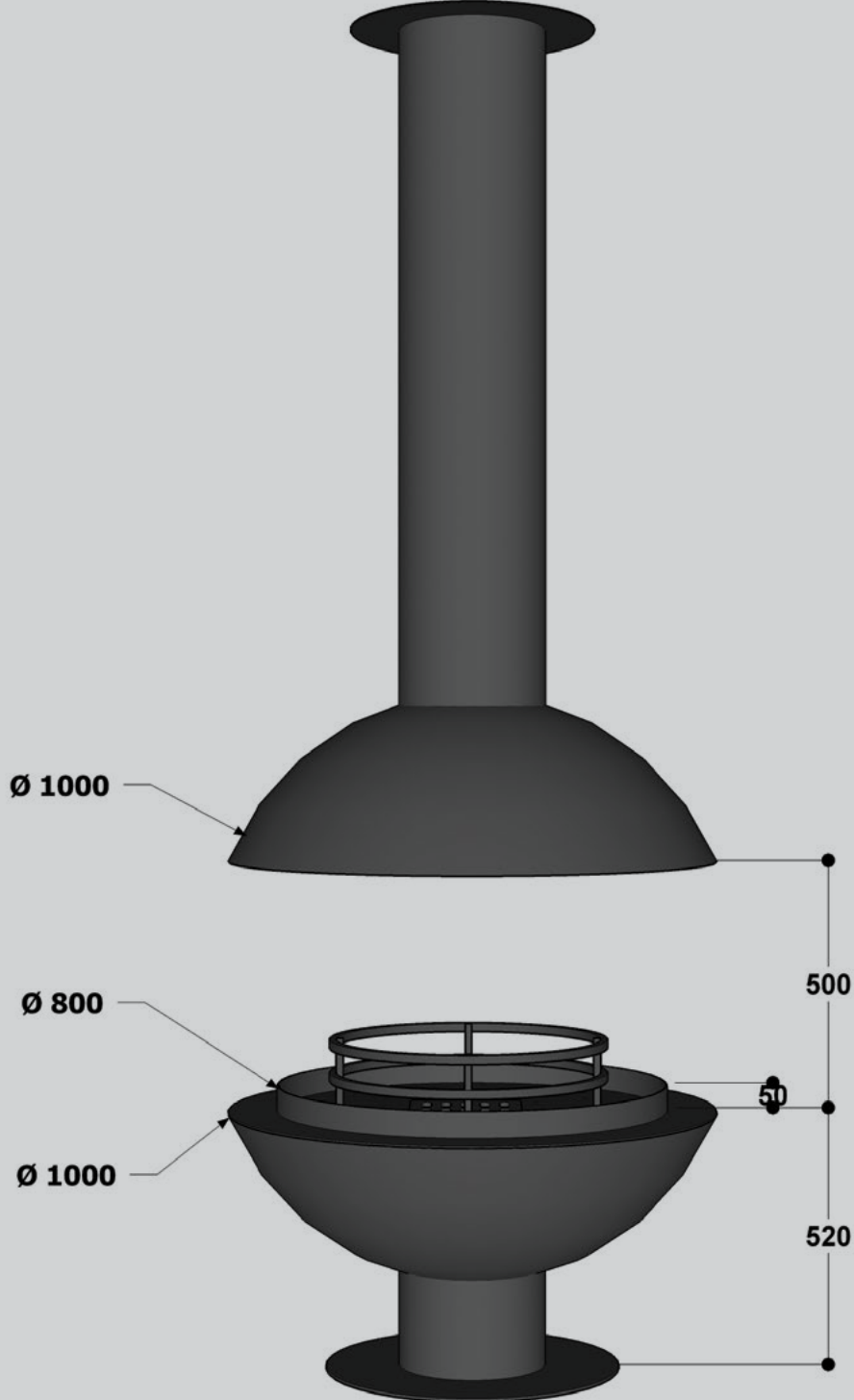
YERE
OTURAN
MODEL

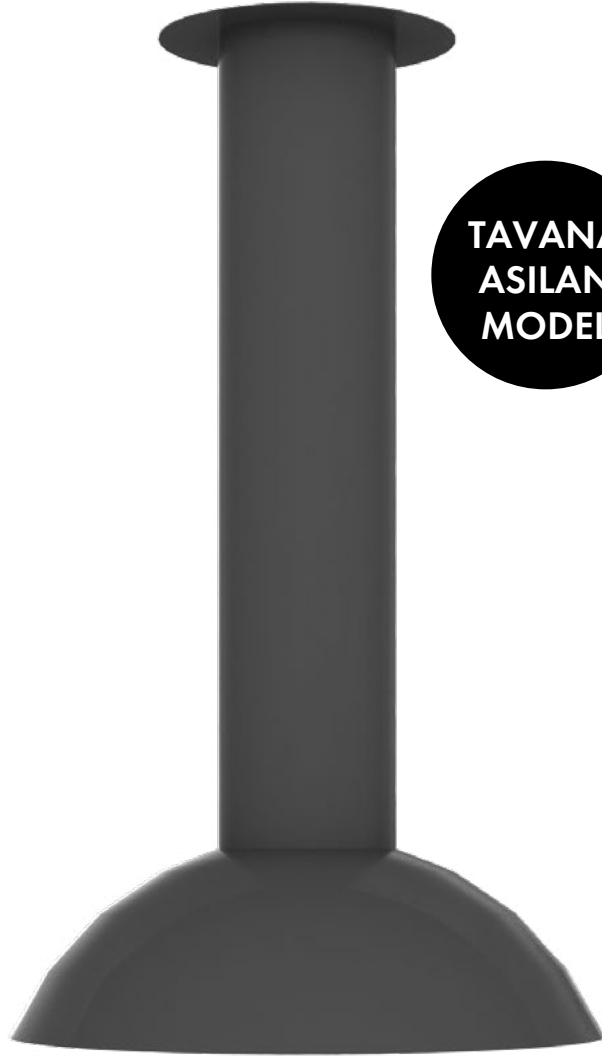
PANORAMİK

TEKNİK ÖZELLİKLER

- HAZNE: Döküm yanma haznesi
- GÖVDE: 5 mm çelik gövde
- KAPAK: Açık sistem
- MONTAJ: Tavana asılan

- BACA ÇIKIŞI: Ø300 mm
- KLAPE: Dışarıdan kontrol baca klapesi
- RENK: Siyah veya antrasit





TAVANA
ASILAN
MODEL

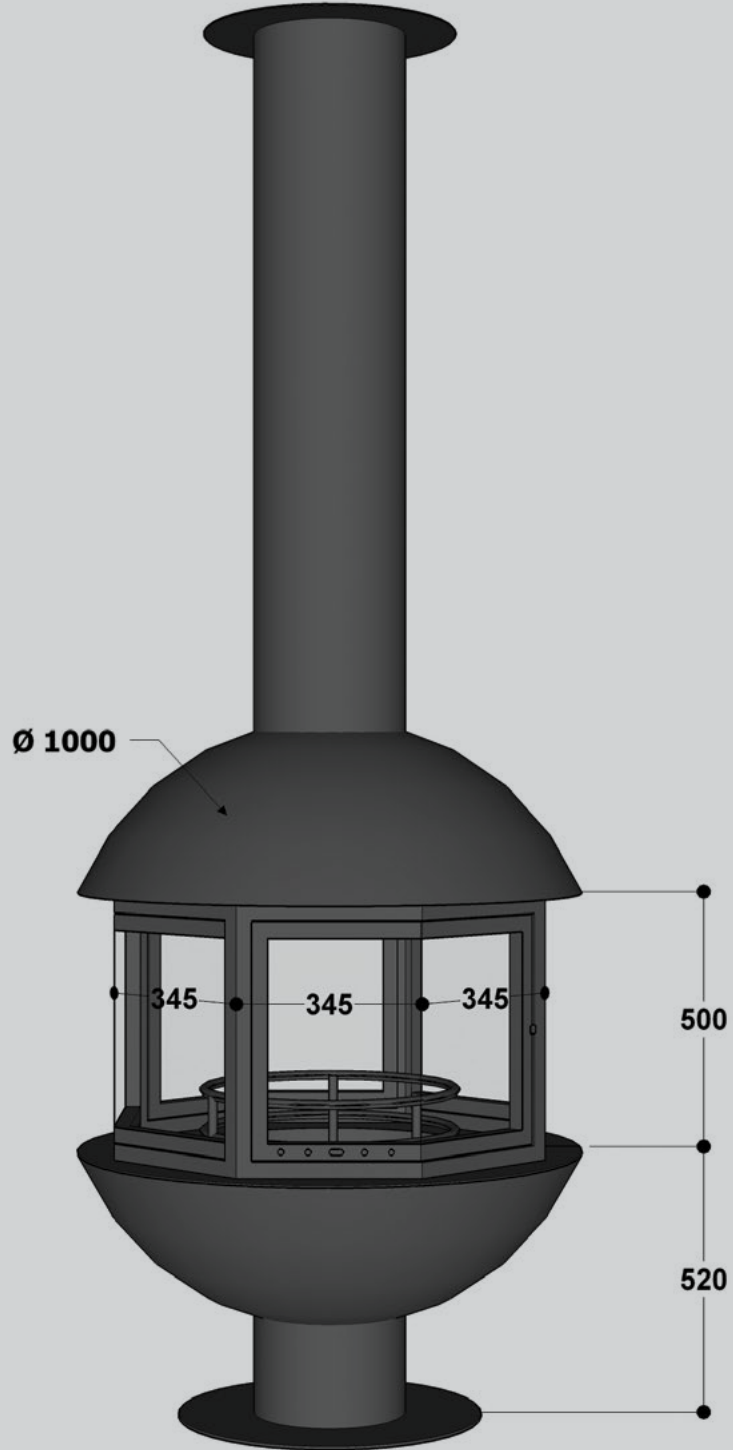


PANORAMİK CAMLI

TEKNİK ÖZELLİKLER

- HAZNE: Döküm yanma haznesi
- GÖVDE: 5 mm çelik gövde
- KAPAK: 2 x yana açılır, altıgen cam kapak sistemli
- MONTAJ: Yere oturan

- GÜÇ & RANDIMAN: 12-16 kW -- %85
- BACA ÇIKIŞI: Ø250 mm
- KLAPE: Dışarıdan kontrol baca klapesi
- RENK: Siyah veya antrasit



PANORAMİK CAMLI



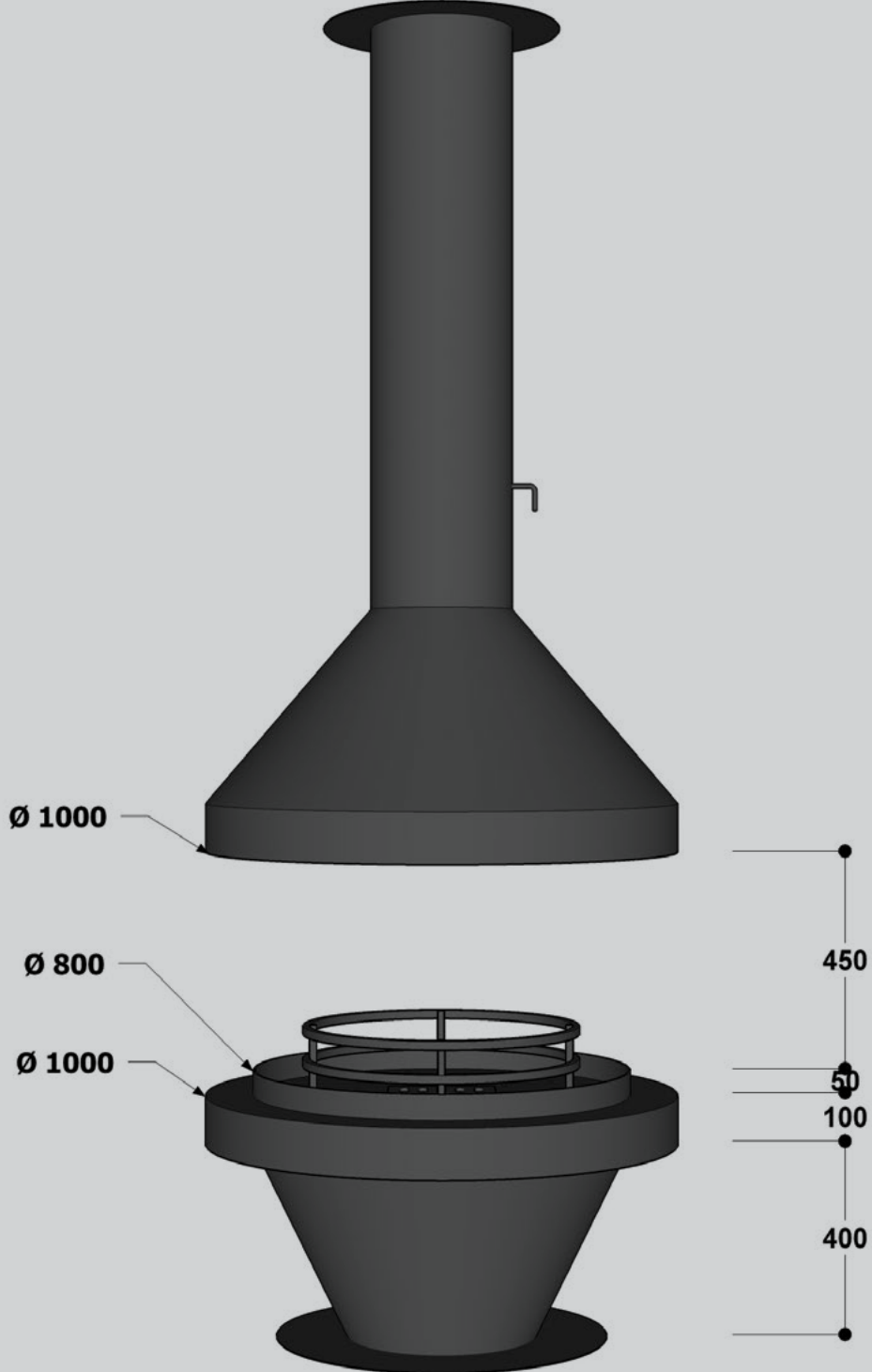
YERE
OTURAN
MODEL

KUPA

TEKNİK ÖZELLİKLER

- HAZNE: Döküm yanma haznesi
- GÖVDE: 5 mm çelik gövde
- KAPAK: Açık sistem
- MONTAJ: Tavana Asılan

- BACA ÇIKIŞI: Ø300 mm
- KLAPE: Dışarıdan kontrol baca klapesi
- RENK: Siyah veya antrasit





TAVANA
ASILAN
MODEL

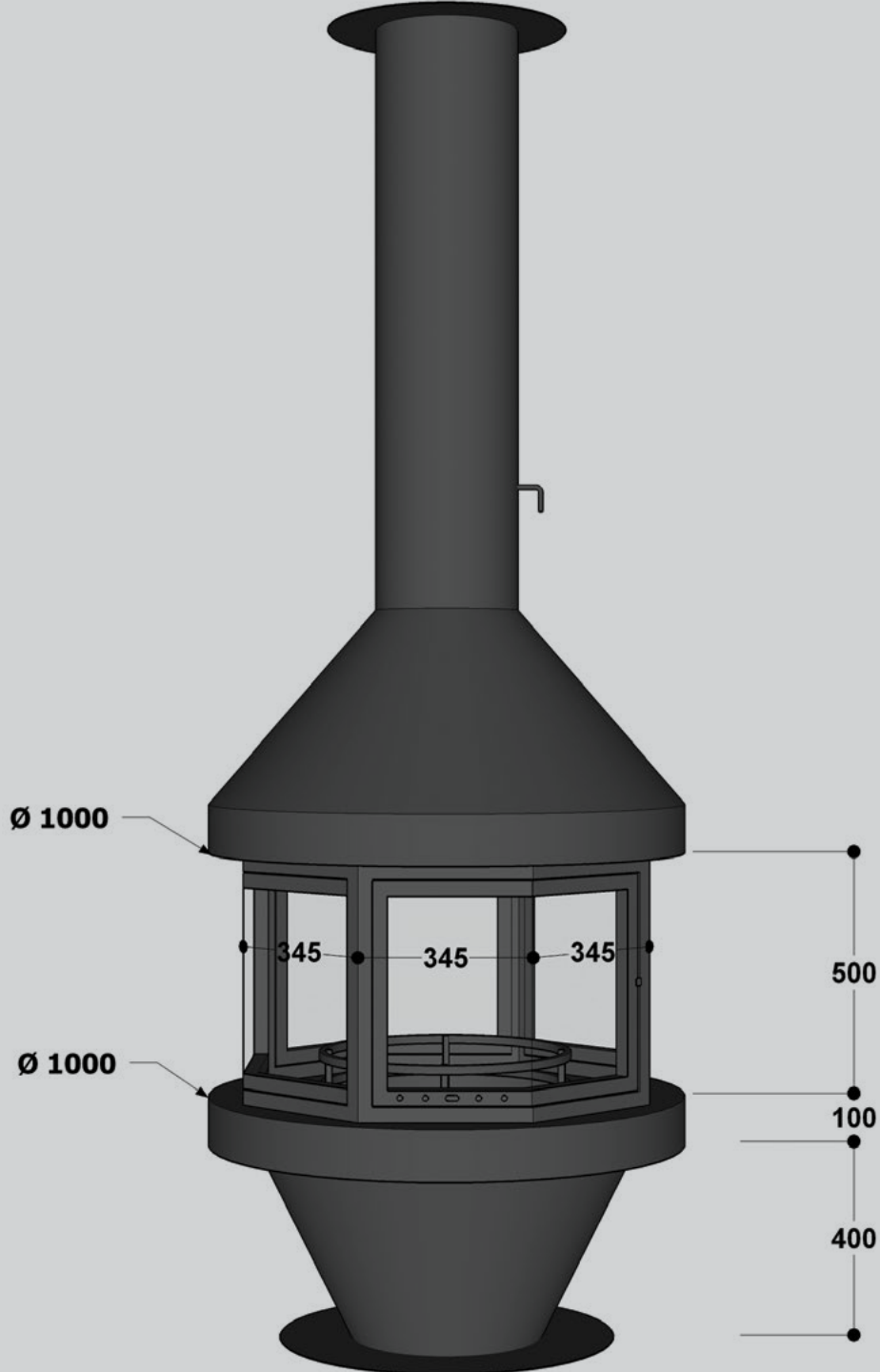


KUPA CAMLI

TEKNİK ÖZELLİKLER

- HAZNE: Döküm yanma haznesi
- GÖVDE: 5 mm çelik gövde
- KAPAK: 2 x yana açılır, altıgen cam kapak sistemli
- MONTAJ: Yere oturan

- GÜÇ & RANDIMAN: 12-16 kW -- %85
- BACA ÇIKIŞI: Ø250 mm
- KLAPE: Dışarıdan kontrol baca klapesi
- RENK: Siyah veya antrasit



KUPA CAMLI



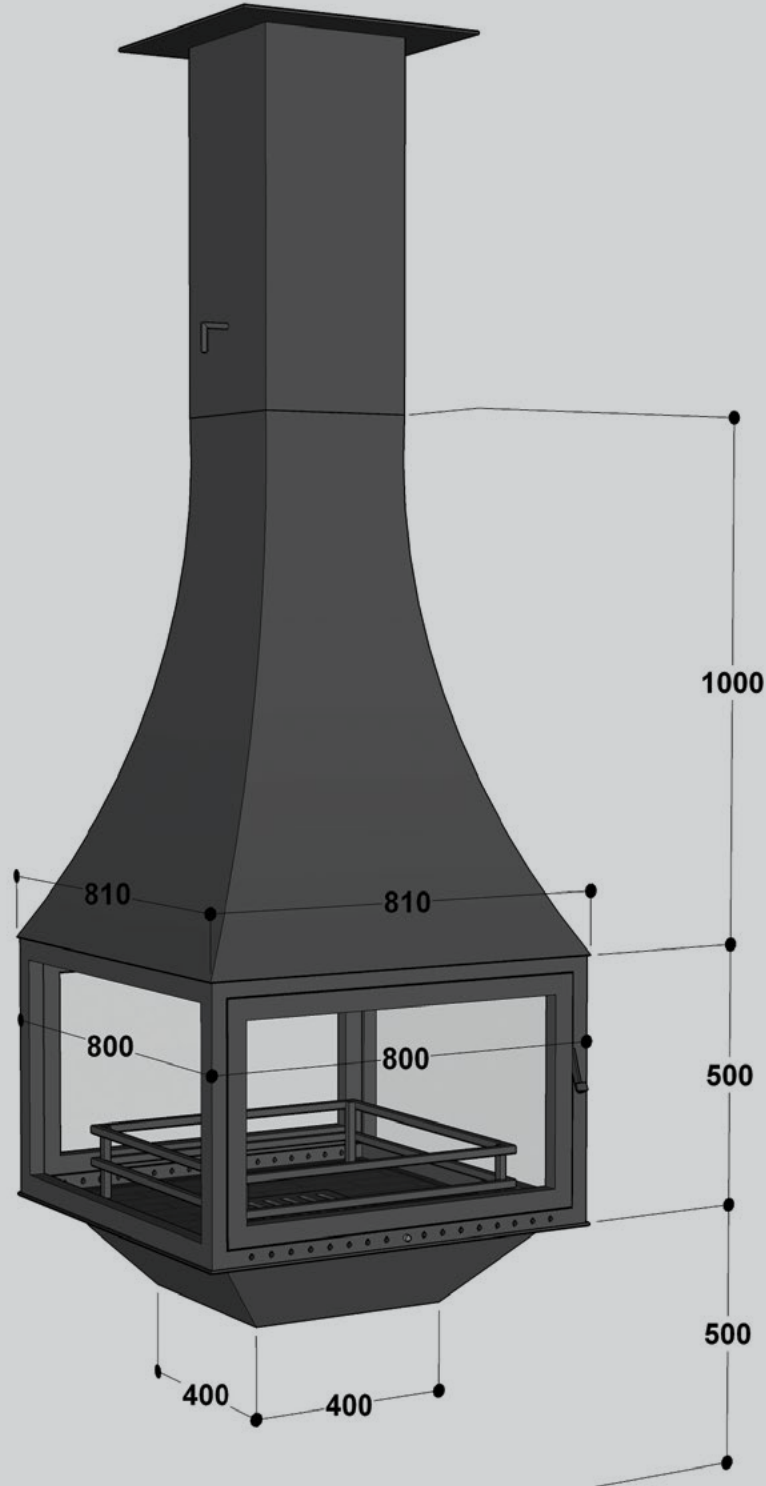
YERE
OTURAN
MODEL

GEOMETRİK

TEKNİK ÖZELLİKLER

- HAZNE: Döküm yanma haznesi
- GÖVDE: 3 mm çelik gövde
- KAPAK: 2 x yana açılır kapak sistemi
- MONTAJ: Tavana asılan

- GÜÇ & RANDIMAN: 12-16 kW -- %84
- BACA ÇIKIŞI: Ø250 mm
- KLAPE: Dışarıdan kontrol baca klapesi
- RENK: Siyah veya antrasit



GEOMETRİK



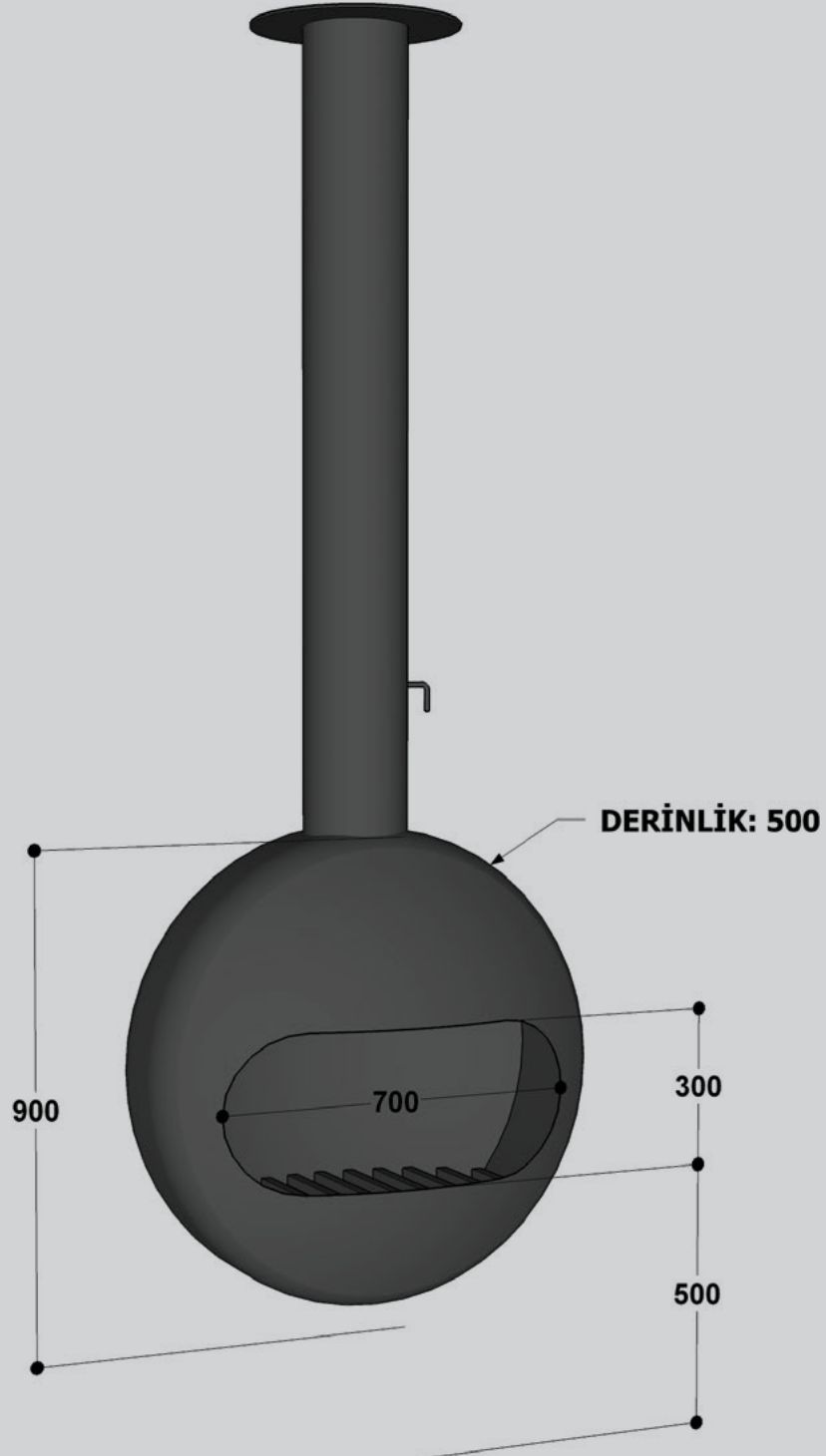
TAVANA
ASILAN
MODEL

ELİPS

TEKNİK ÖZELLİKLER

- HAZNE: 5 mm çelik yanma haznesi, özel odun ızgaralı
- GÖVDE: 5 mm çelik gövde
- KAPAK: Açık sistem
- MONTAJ: Tavana asılan

- OPSİYONEL: 360° dönebilme özelliği
- BACA ÇIKIŞI: Ø200 mm
- KLAPE: Dışarıdan kontrol baca klapesi
- RENK: Siyah veya antrasit





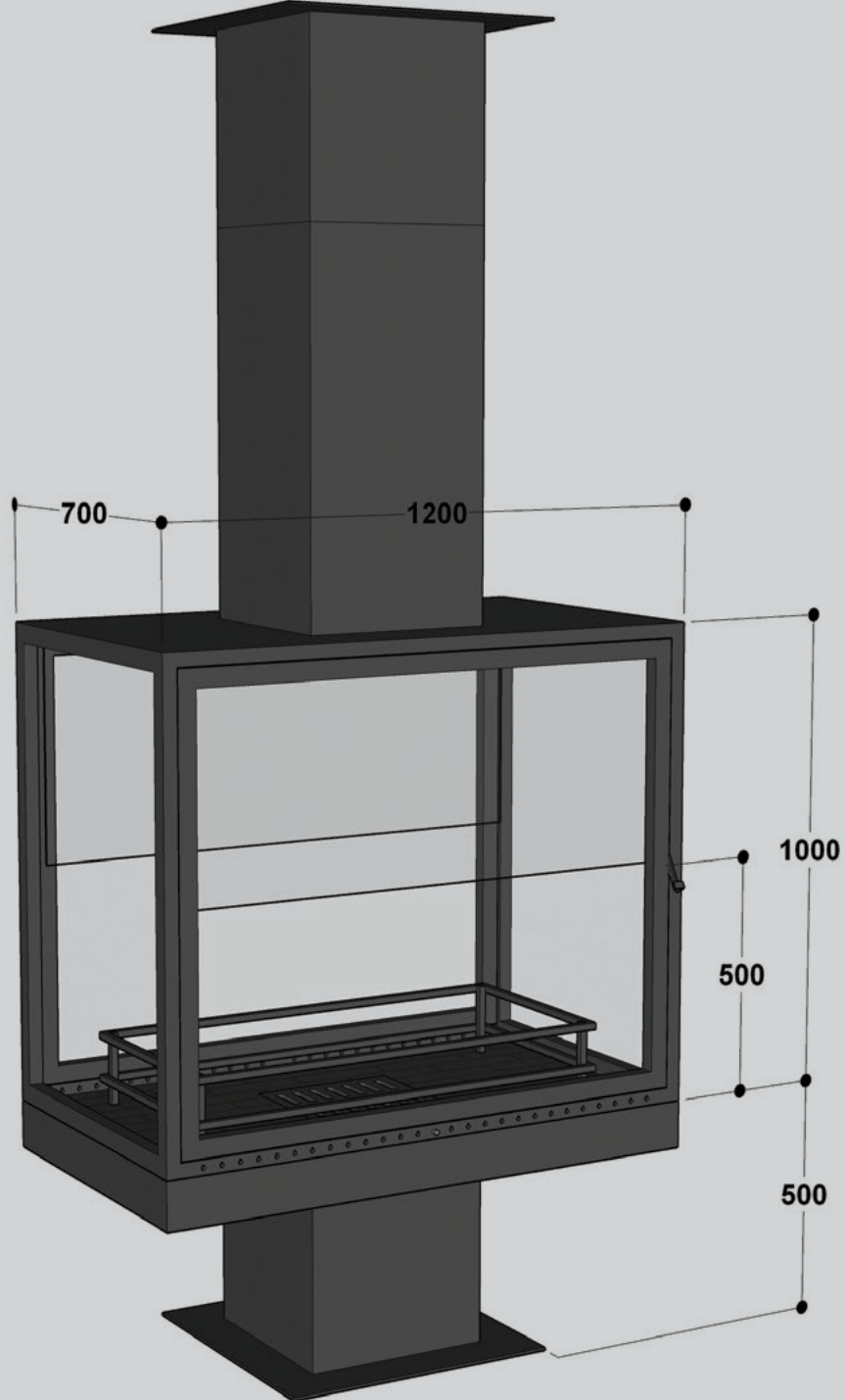
TAVANA
ASILAN
MODEL

DİKDÖRTGEN

TEKNİK ÖZELLİKLER

- HAZNE: Döküm yanma haznesi
- GÖVDE: 3 mm çelik gövde
- KAPAK: 2 x yana açılır ve çift camlı kapak sistemi
- MONTAJ: Yere oturan

- GÜÇ & RANDIMAN: 14-18 kW -- %78
- BACA ÇIKIŞI: Ø300 mm
- KLAPE: Dışarıdan kontrol baca klapesi
- RENK: Siyah veya antrasit



DİKTÖRTGEN



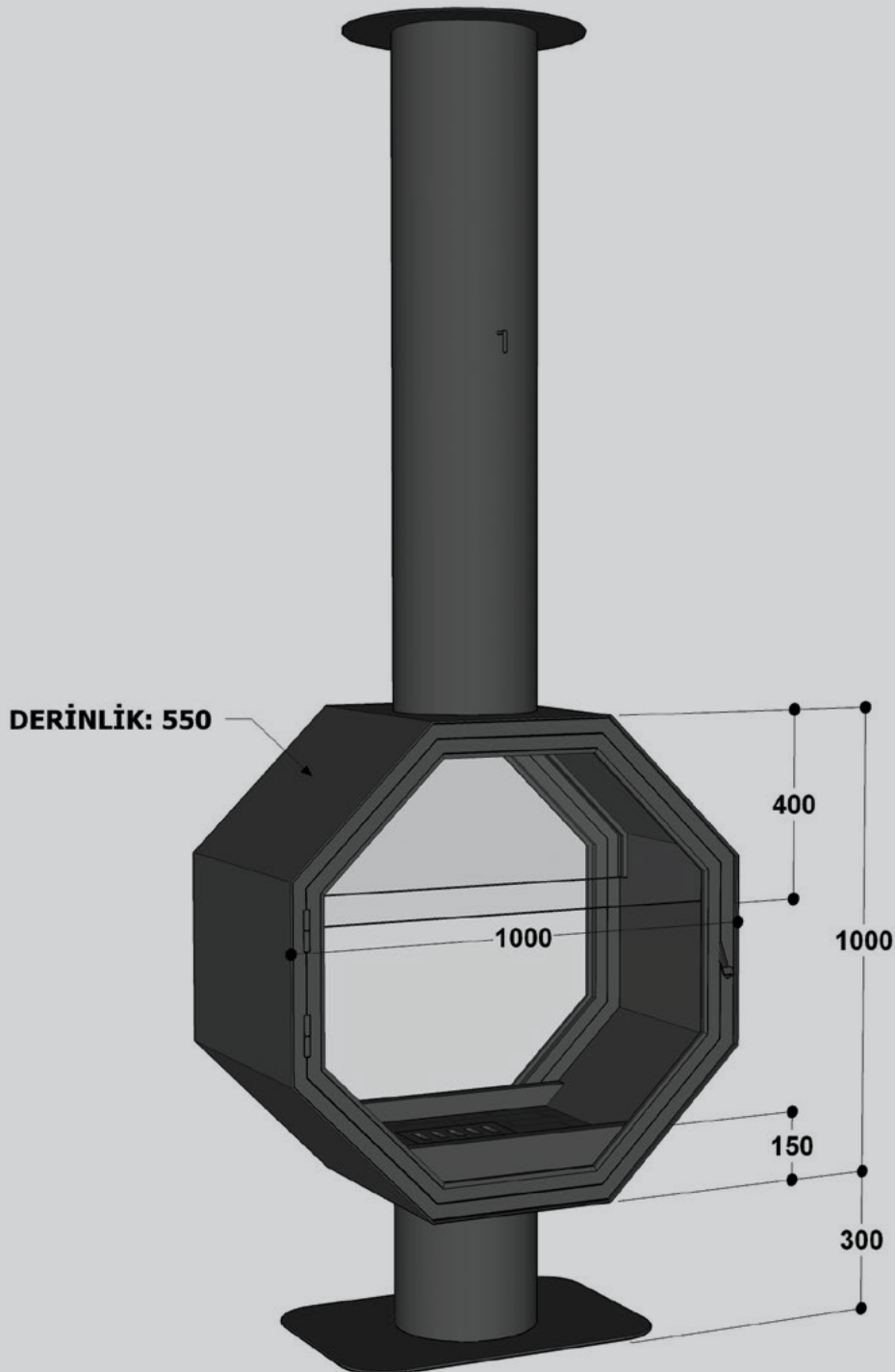
YERE
OTURAN
MODEL

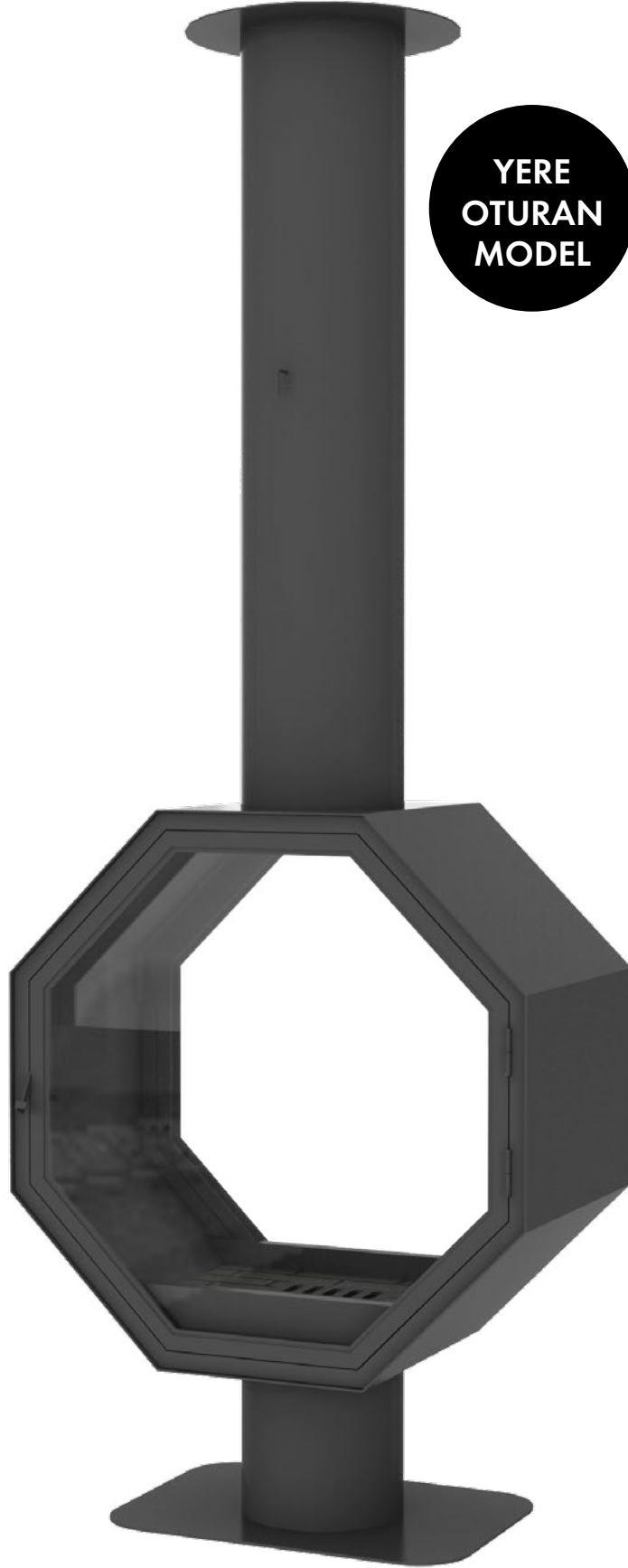
ALTIGEN

TEKNİK ÖZELLİKLER

- HAZNE: Döküm yanma haznesi
- GÖVDE: 4 mm çelik gövde
- KAPAK: 2 x yana açılır ve çift camlı kapak sistemi
- MONTAJ: Yere oturan
- GÜÇ: 12-16 kW

- RANDIMAN: %82
- BACA ÇIKIŞI: Ø250 mm
- KLAPE: Dışarıdan kontrol baca klapesi
- RENK: Siyah veya antrasit
- OPSİYONEL: Kare Bacalı





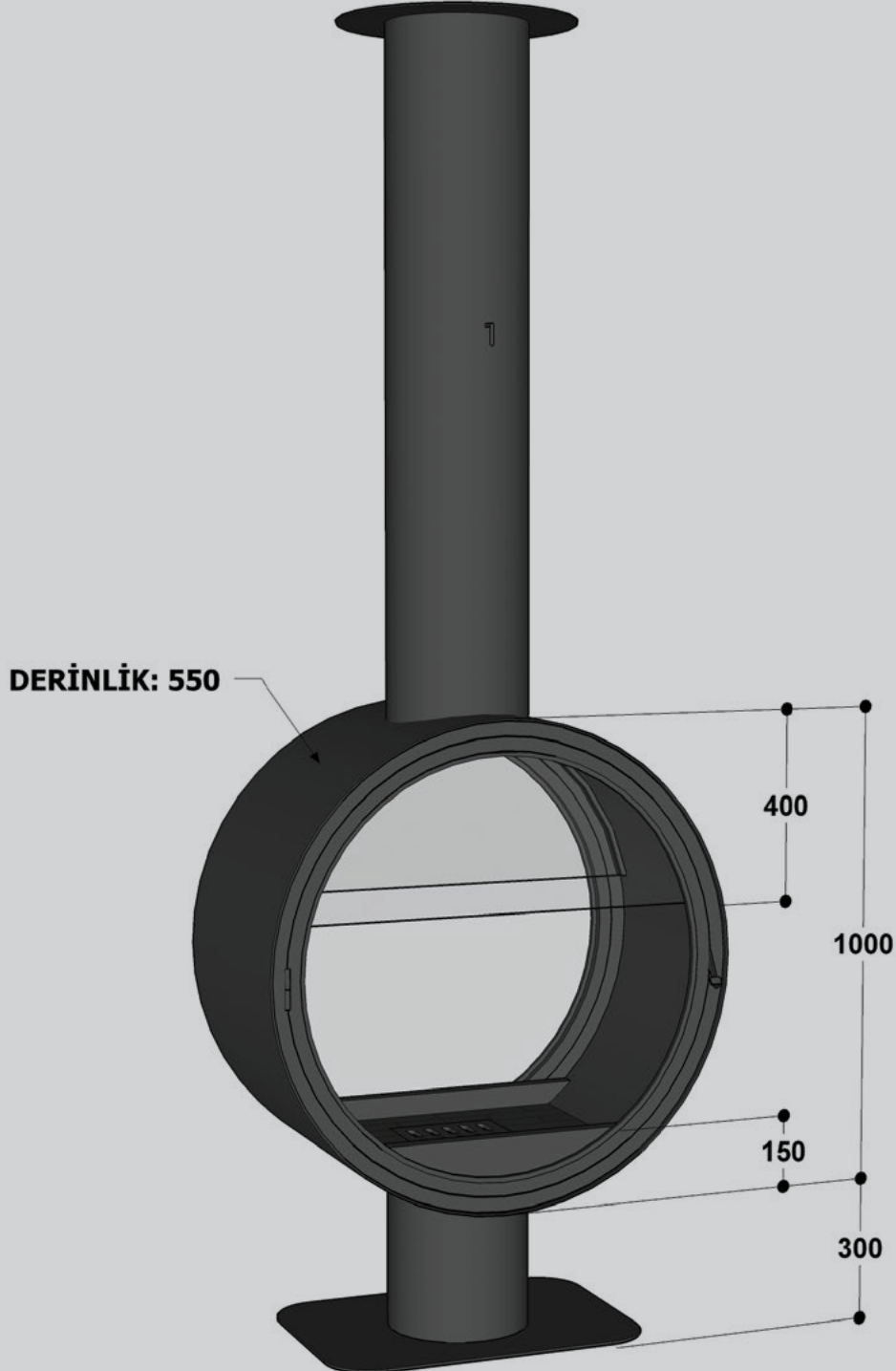
YERE
OTURAN
MODEL

SİLİNDİR

TEKNİK ÖZELLİKLER

- HAZNE: Döküm yanma haznesi
- GÖVDE: 4 mm çelik gövde
- KAPAK: 2 x yana açılır ve çift camlı kapak sistemi
- MONTAJ: Yere oturan

- GÜÇ & RANDIMAN: 12-16 kW -- %82
- BACA ÇIKIŞI: Ø250 mm
- KLAPE: Dışarıdan kontrol baca klapesi
- RENK: Siyah veya antrasit



SİLİNDİR



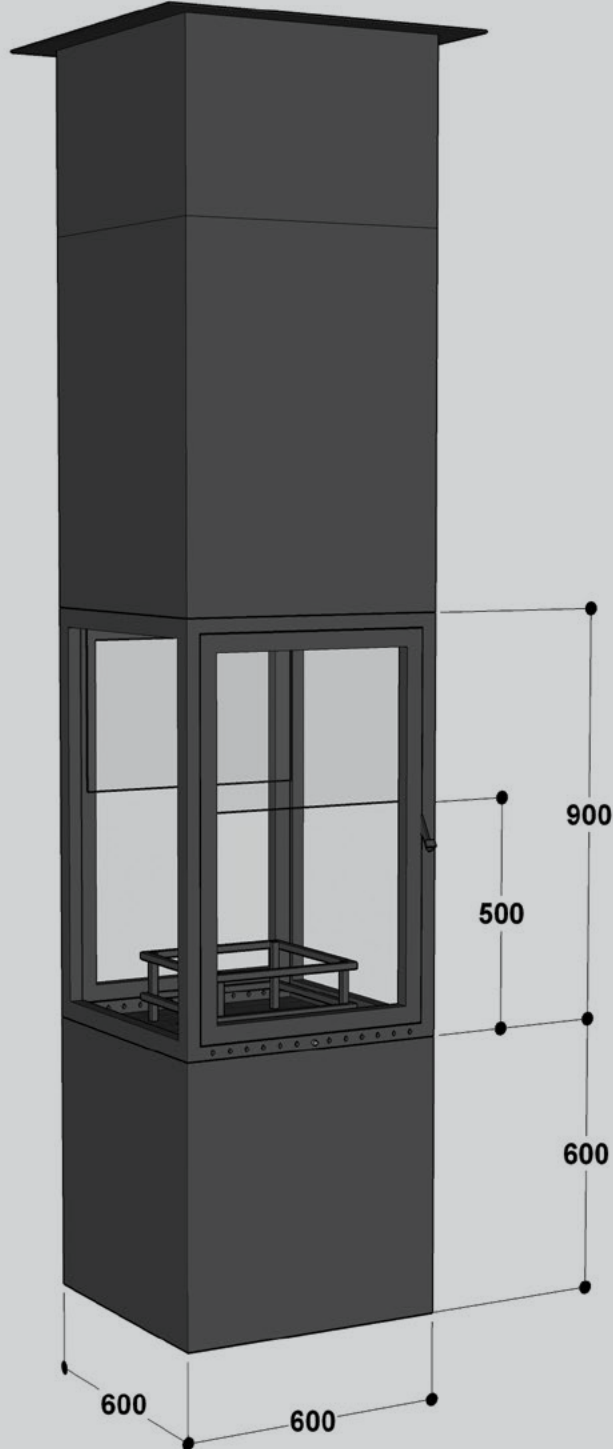
YERE
OTURAN
MODEL

KULE

TEKNİK ÖZELLİKLER

- HAZNE: Döküm yanma haznesi
- GÖVDE: Çift cidar çelik gövde
- KAPAK: 2 x yana açılır ve çift camlı kapak sistemi
- MONTAJ: Yere oturan

- GÜÇ & RANDIMAN: 10-14 kW -- %81
- BACA ÇIKIŞI: Ø250 mm
- KLAPE: Dışarıdan kontrol baca klapesi
- RENK: Siyah veya antrasit





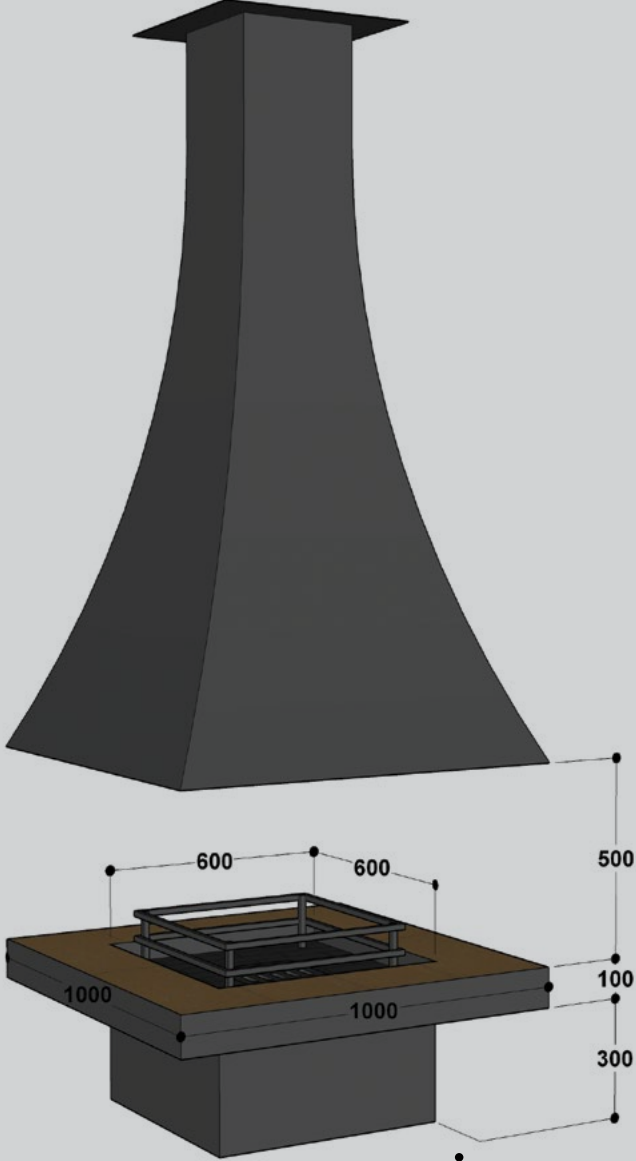
YERE
OTURAN
MODEL

KAVİS

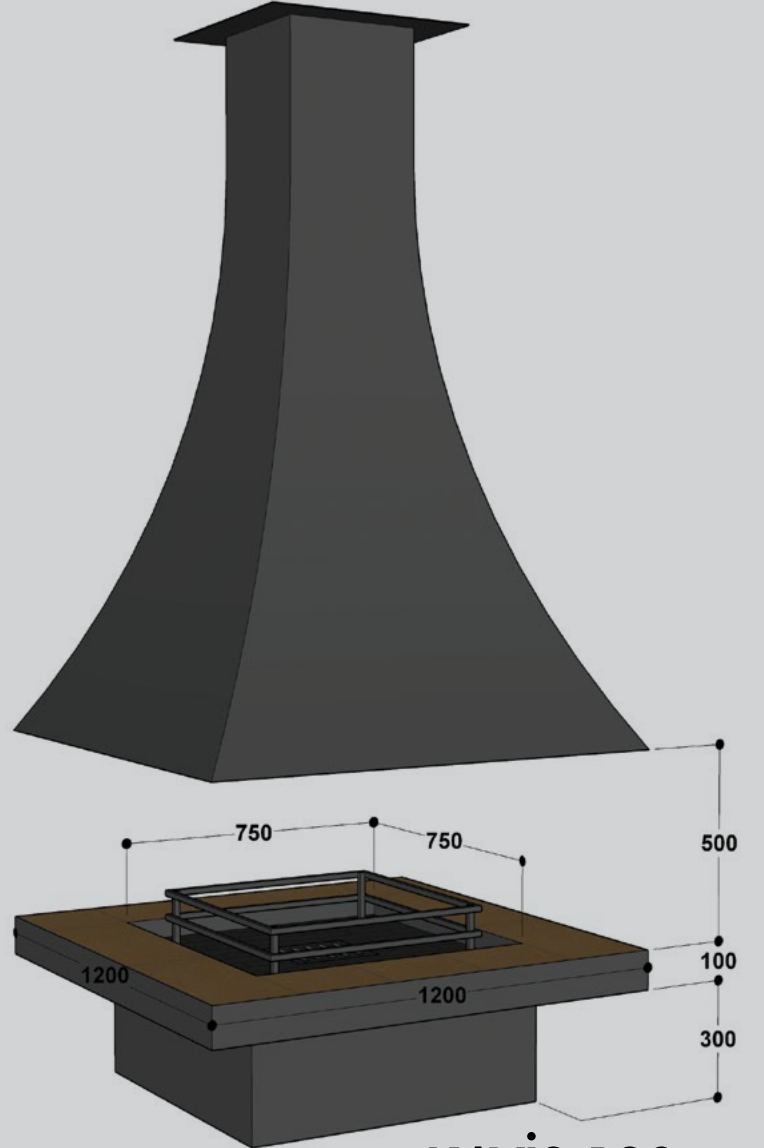
TEKNİK ÖZELLİKLER

- HAZNE: Döküm yanma haznesi
- GÖVDE: 3 mm çelik gövde
Ateş tuğlasından dekoratif alt tabla
- KAPAK: Açık sistem

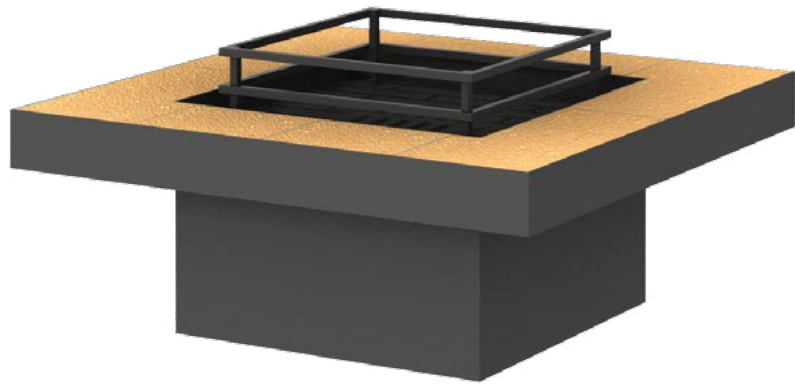
- MONTAJ: Tavana asılan
- BACA ÇIKIŞI: Ø300 mm
- KLAPE: Dışarıdan kontrol baca klapesi
- RENK: Siyah veya antrasit



KAVIS 100



KAVIS 120

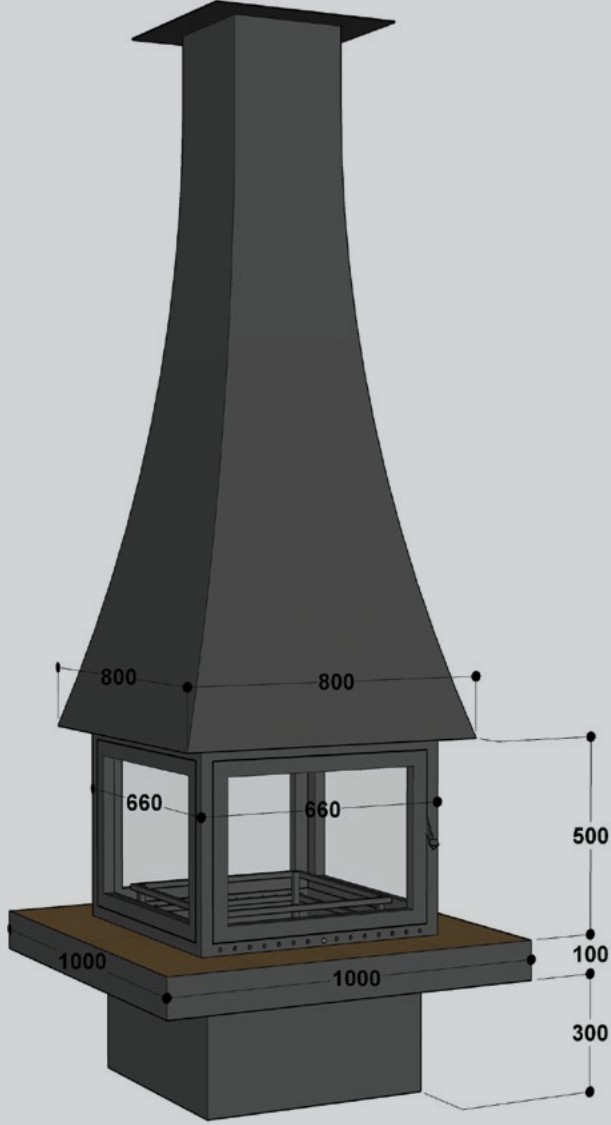


KAVİS CAMLI

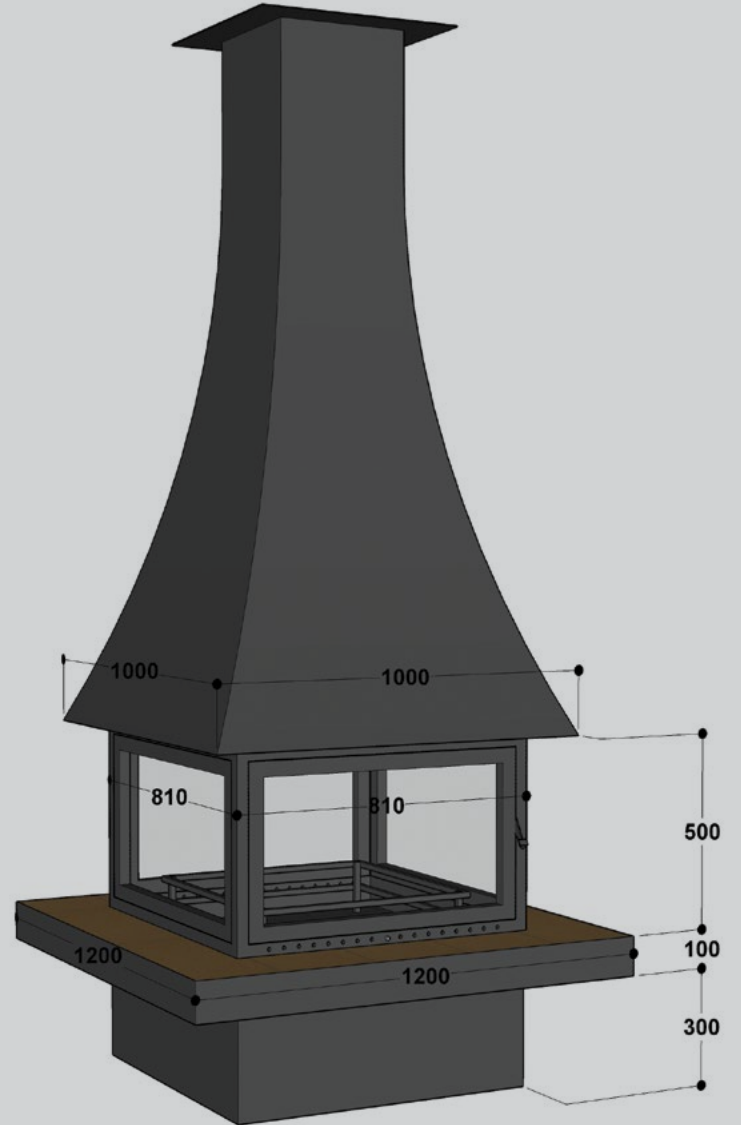
TEKNİK ÖZELLİKLER

- HAZNE: Döküm yanma haznesi
- GÖVDE: 3 mm çelik gövde
- KAPAK: 2 x yana açılır kapak sistemi
- MONTAJ: Yere oturan

- GÜÇ & RANDIMAN: 12-16 kW / 14-18 kW -- %84 / %81
- BACA ÇIKIŞI: Ø250 mm / Ø 300 mm
- KLAPE: Dışarıdan kontrol baca klapesi
- RENK: Siyah veya antrasit

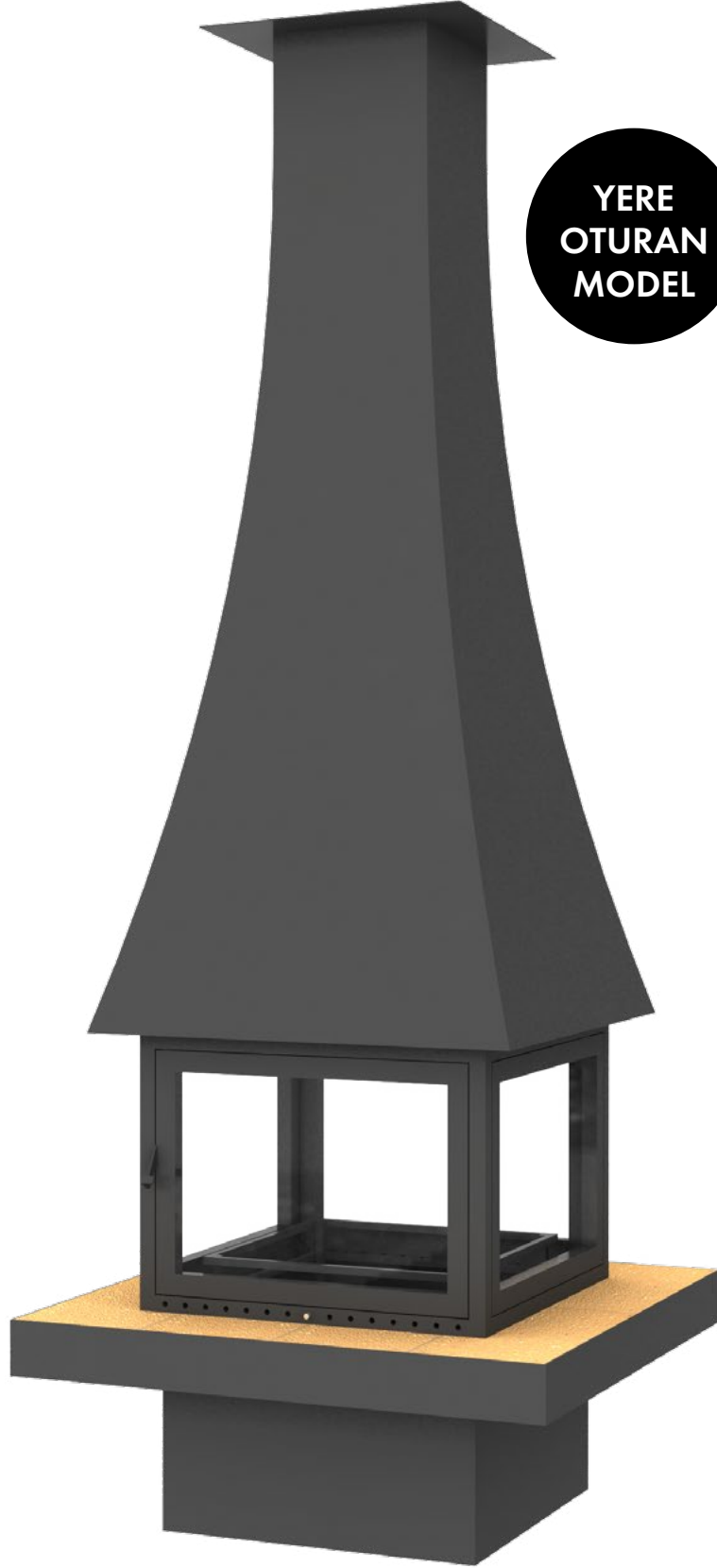


KAVİS CAMLI 100



KAVİS CAMLI 120

KAVİS CAMLI



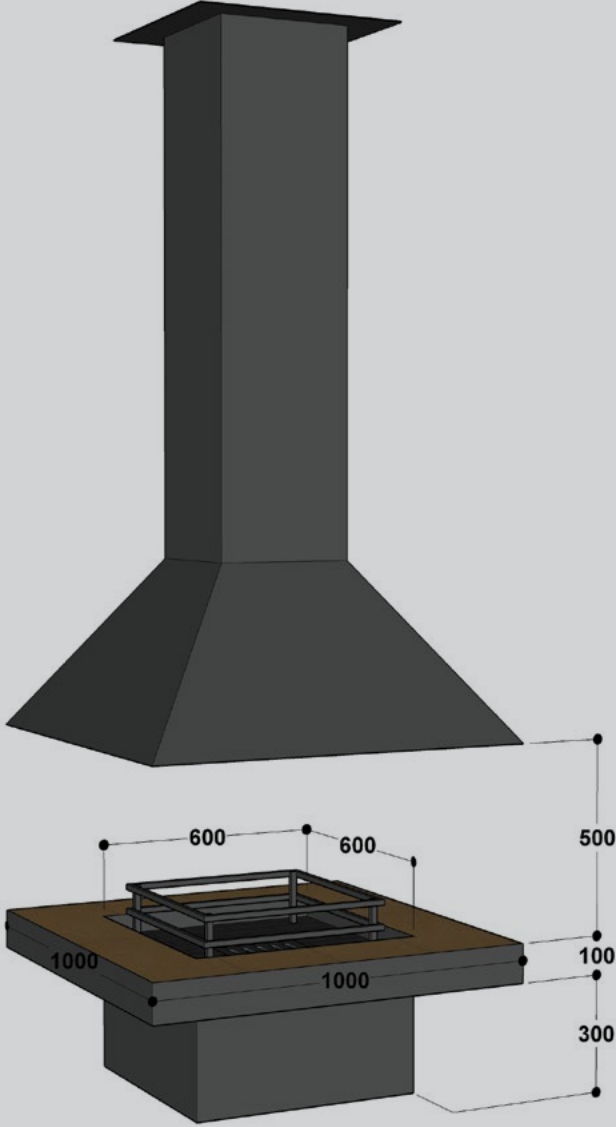
YERE
OTURAN
MODEL

KARE

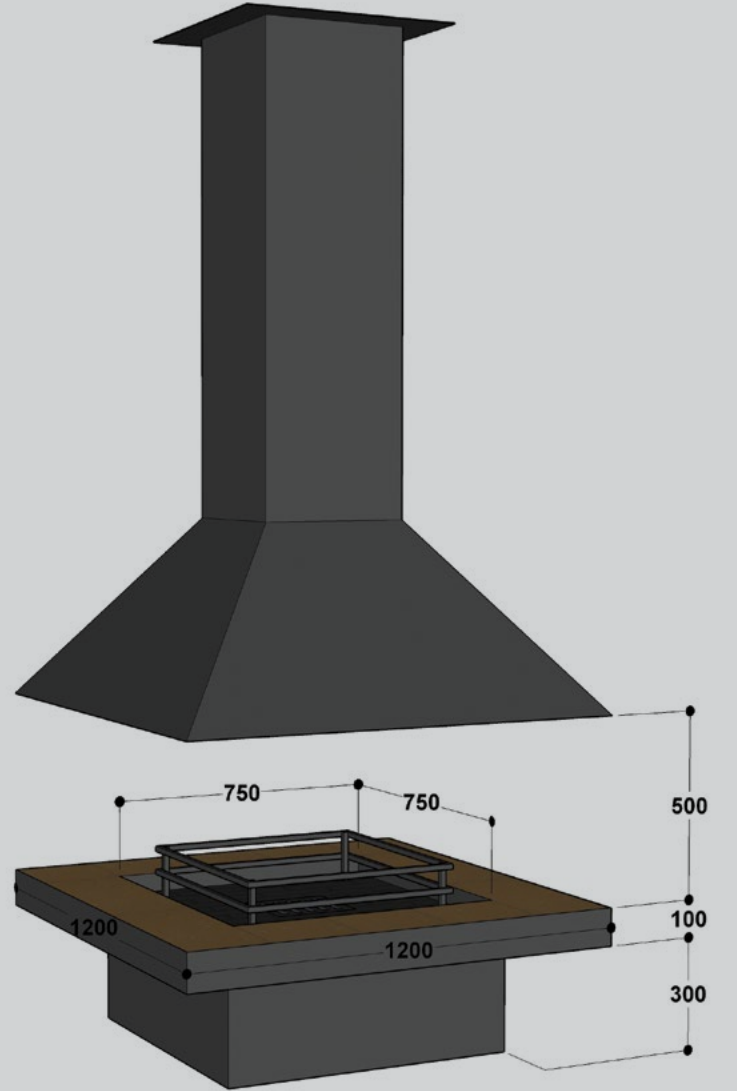
TEKNİK ÖZELLİKLER

- HAZNE: Döküm yanma haznesi
- GÖVDE: 3 mm çelik gövde
- KAPAK: Açık sistem
- MONTAJ: Tavana asılan

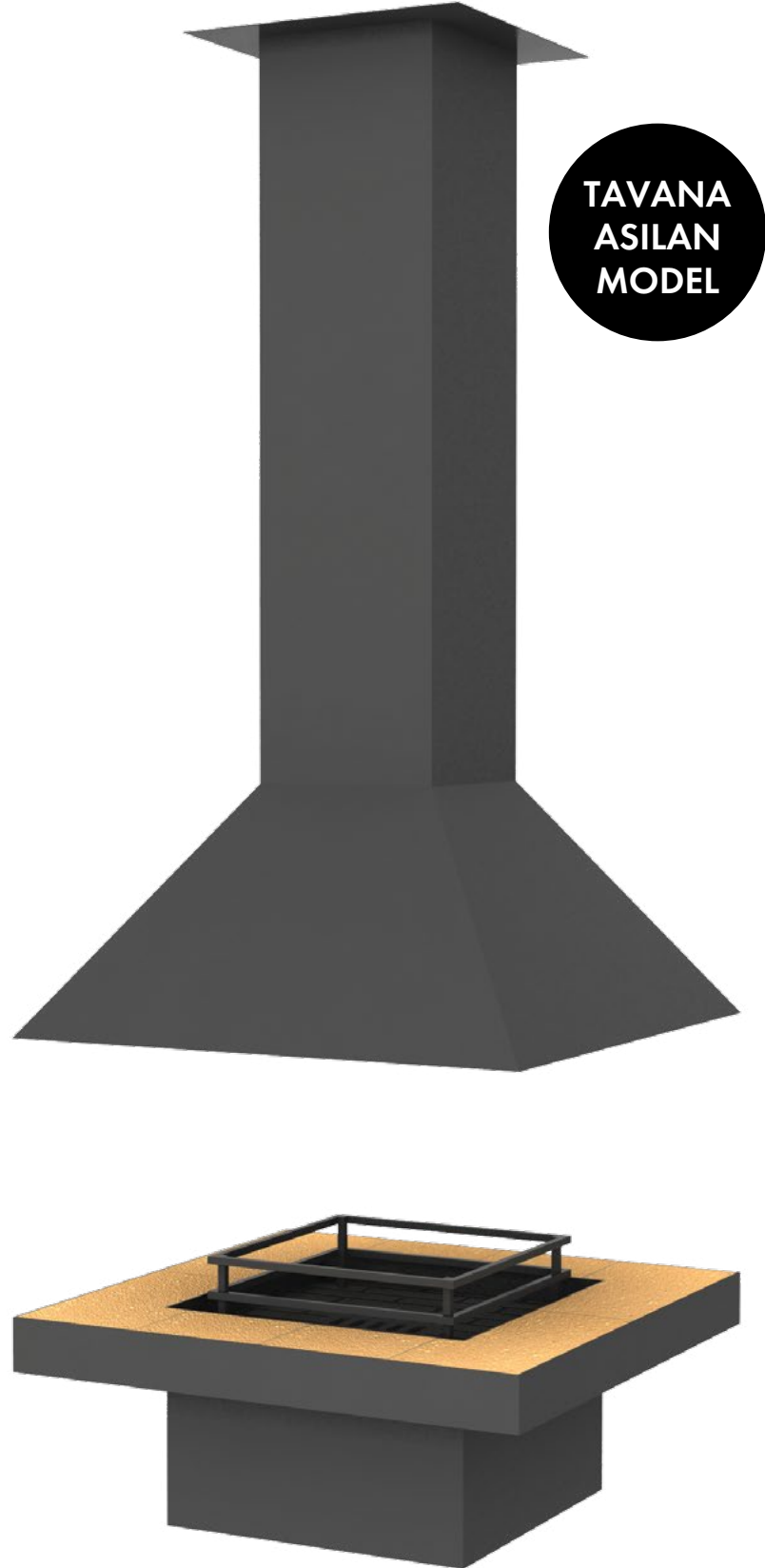
- GÜÇ & RANDIMAN: 12-16 kW / 14-18 kW -- %84 / %81
- BACA ÇIKIŞI: Ø250 mm / Ø 300 mm
- KLAPE: Dışarıdan kontrol baca klapesi
- RENK: Siyah veya antrasit



KARE 100



KARE 120

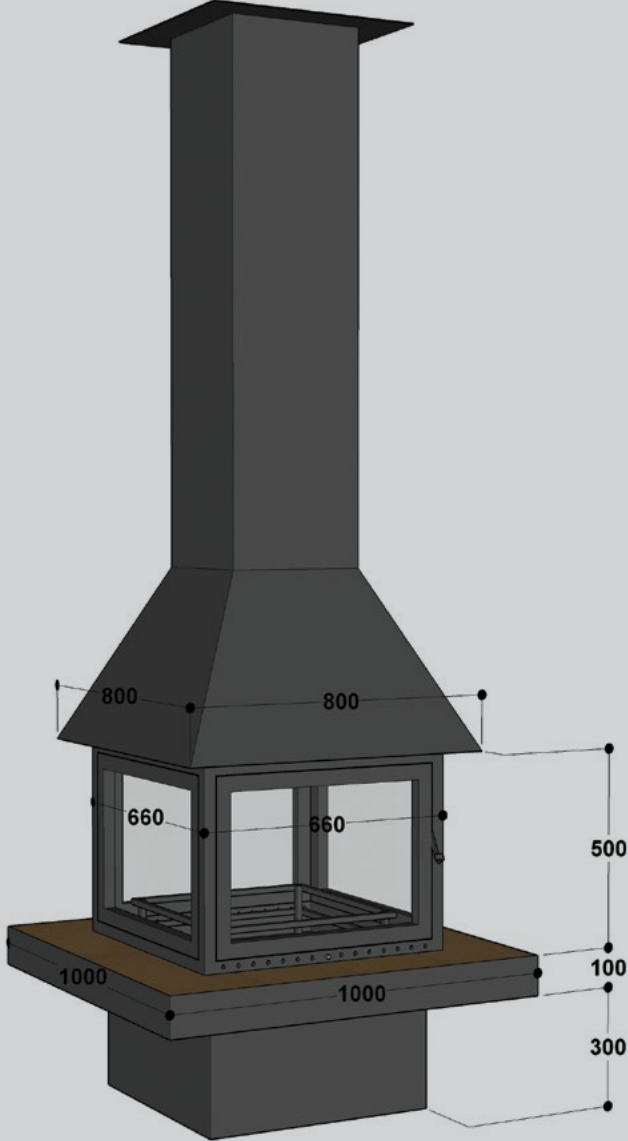


KARE CAMLI

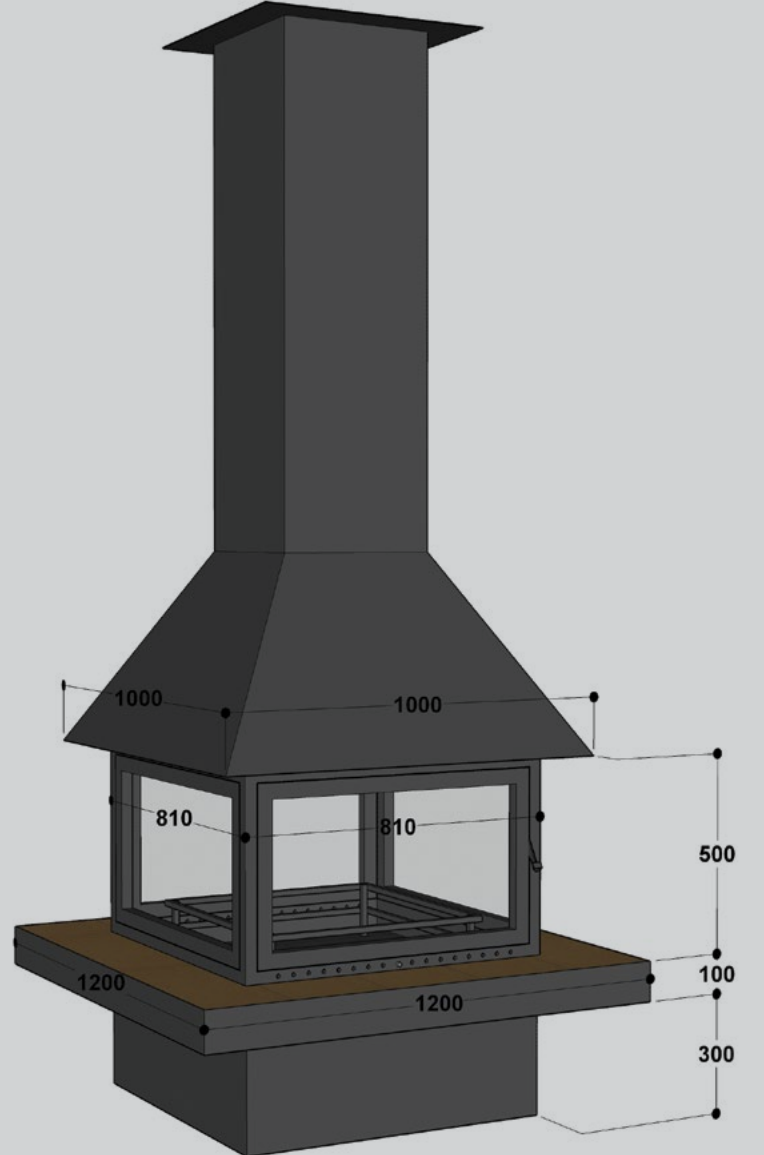
TEKNİK ÖZELLİKLER

- HAZNE: Döküm yanma haznesi
- GÖVDE: 3 mm çelik gövde
- KAPAK: 2 x yana açılır kapak sistemi
- MONTAJ: Yere oturan

- GÜÇ & RANDIMAN: 12-16 kW / 14-18 kW -- %84 / %81
- BACA ÇIKIŞI: Ø250 mm / Ø300 mm
- KLAPE: Dışarıdan kontrol baca klapesi
- RENK: Siyah veya antrasit

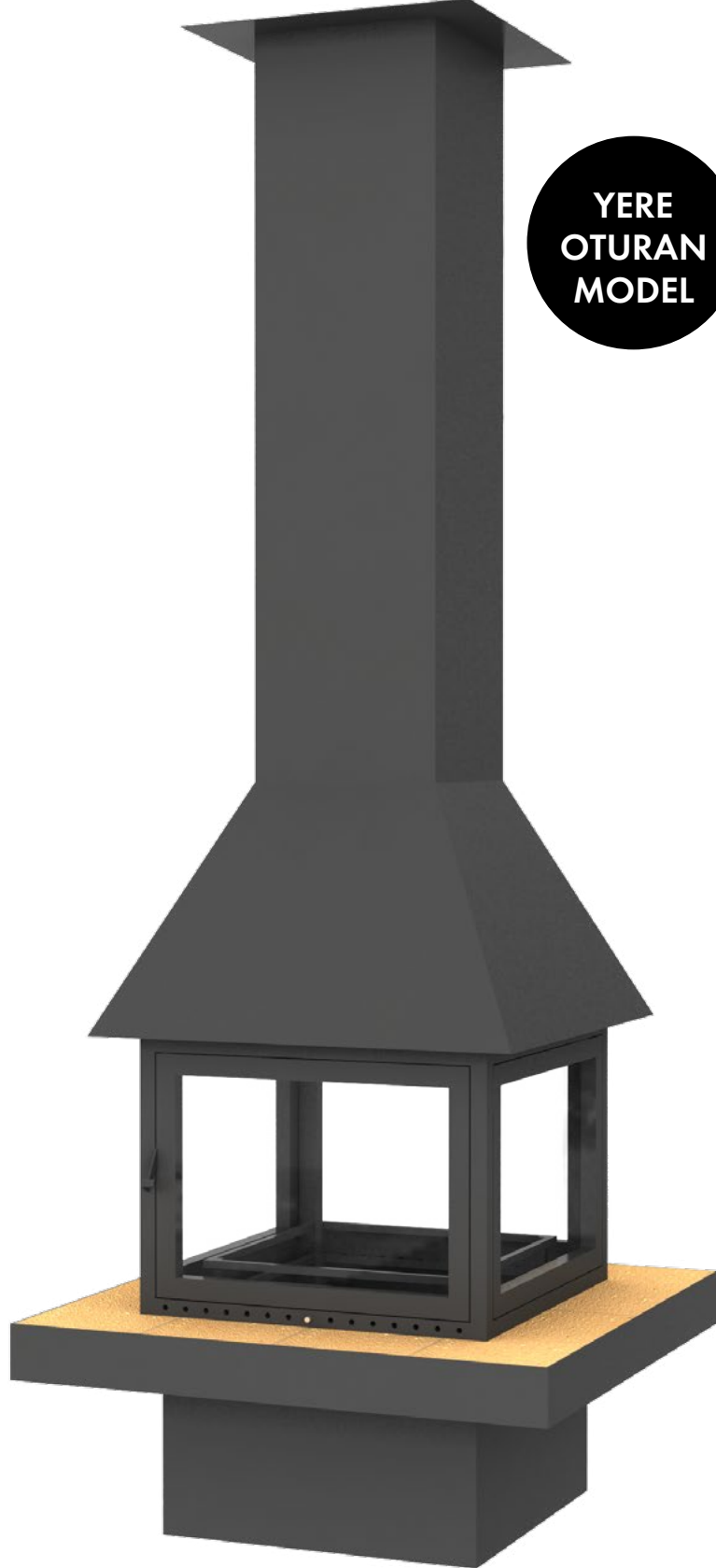


KARE CAMLI 100



KARE CAMLI 120

KARE CAMLI

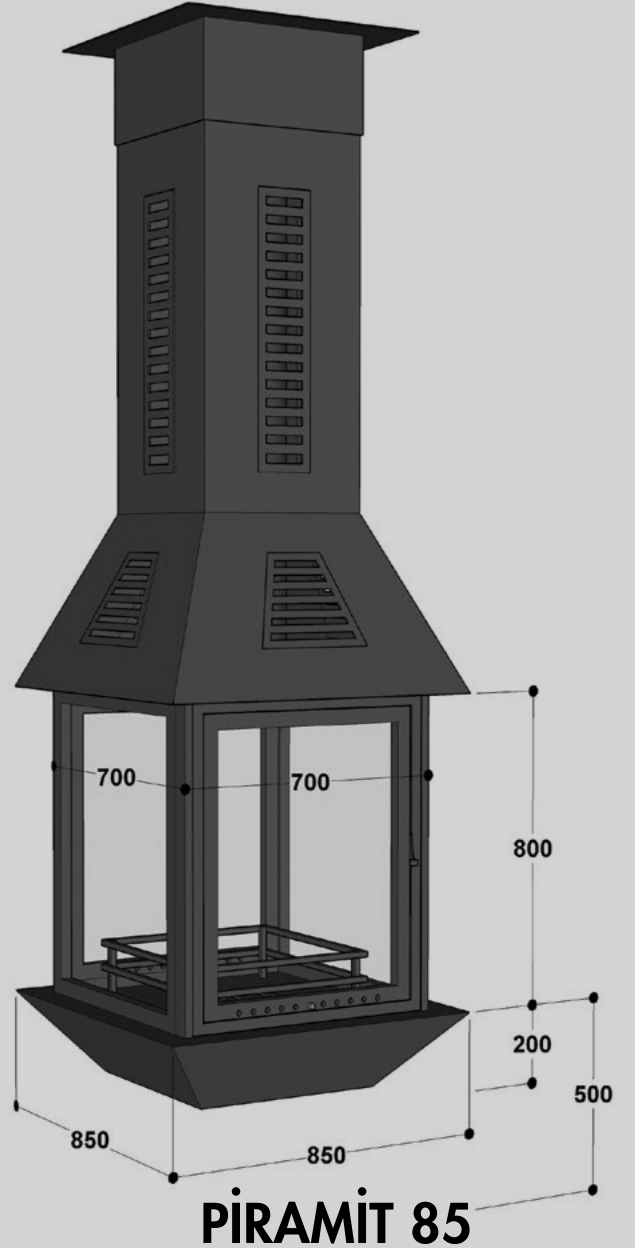
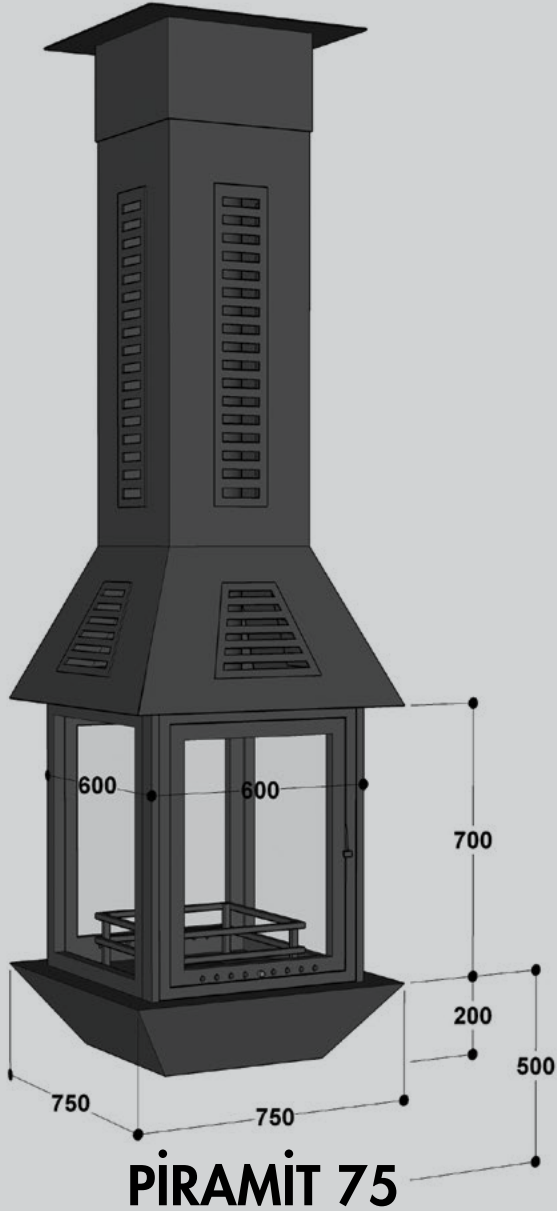


PİRAMİT

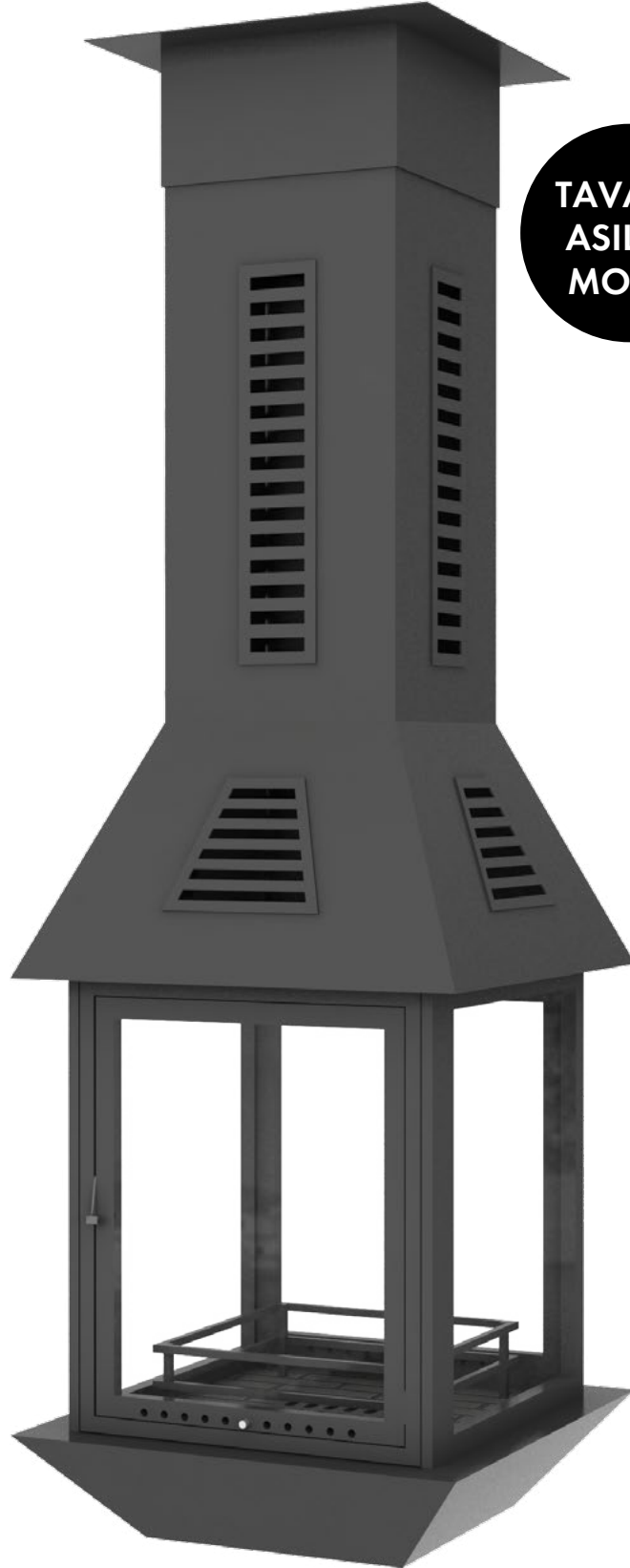
TEKNİK ÖZELLİKLER

- HAZNE: Döküm yanma haznesi
- GÖVDE: Çift cidar çelik gövde
- KAPAK: 2 x yana açılır kapak sistemi
- MONTAJ: Tavana asılan

- GÜÇ & RANDIMAN: 10-14 kW / 11-15 kW -- %79 / %78
- BACA ÇIKIŞI: Ø250 mm / Ø300 mm
- KLAPE: Dışarıdan kontrol baca klapesi
- RENK: Siyah veya antrasit



PIRAMİT



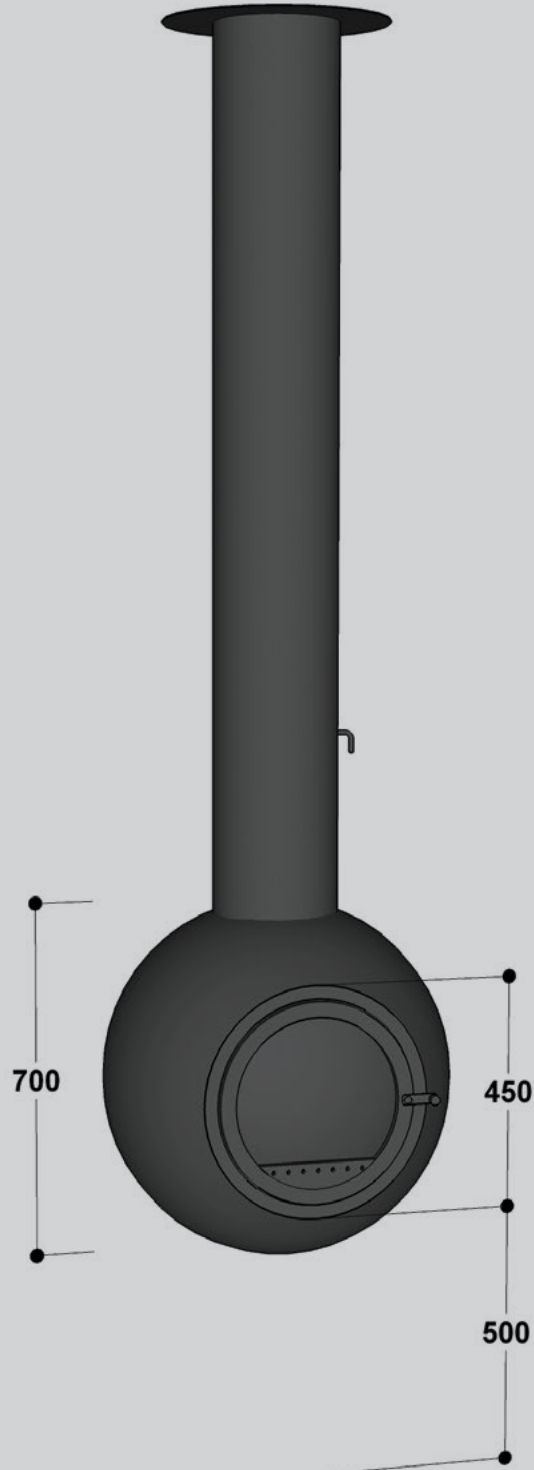
TAVANA
ASILAN
MODEL

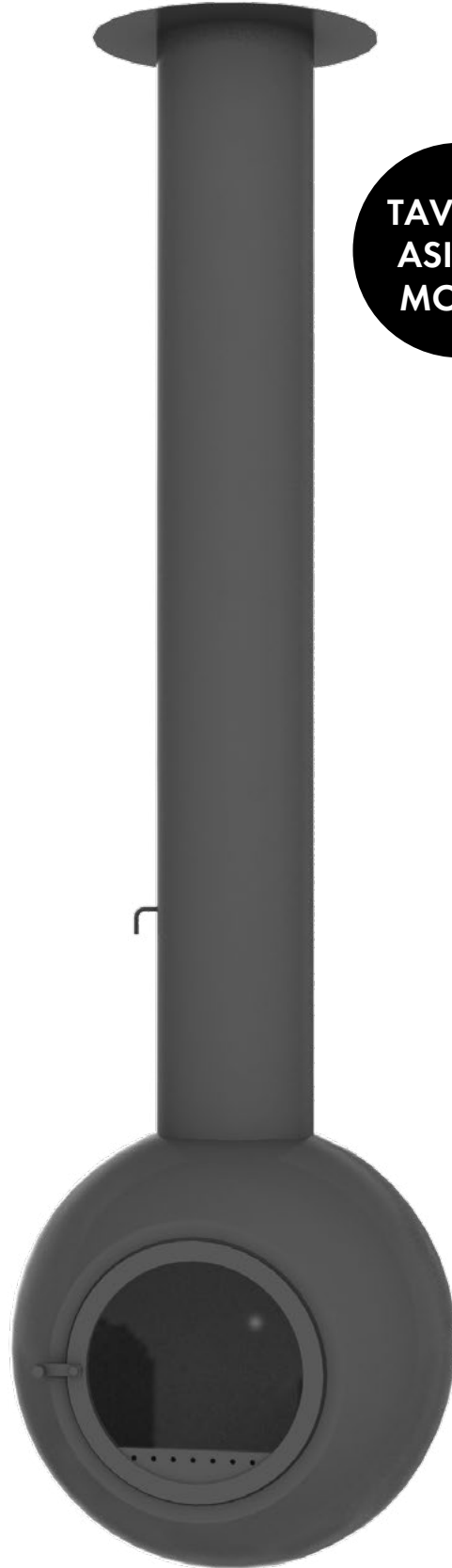
KÜRE

TEKNİK ÖZELLİKLER

- HAZNE: Döküm yanma haznesi, özel odun ızgaralı
- GÖVDE: 5 mm çelik gövde, tavana asılan model
- KAPAK: Yana açılır kapak sistemi
- MONTAJ: Tavana asılan
- GÜÇ: 10-12 kW

- RANDIMAN: %80
- OPSİYONEL: 360° dönebilme özelliği
- BACA ÇIKIŞI: Ø200 mm
- KLAPE: Dışarıdan kontrol baca klapesi
- RENK: Siyah veya antrasit





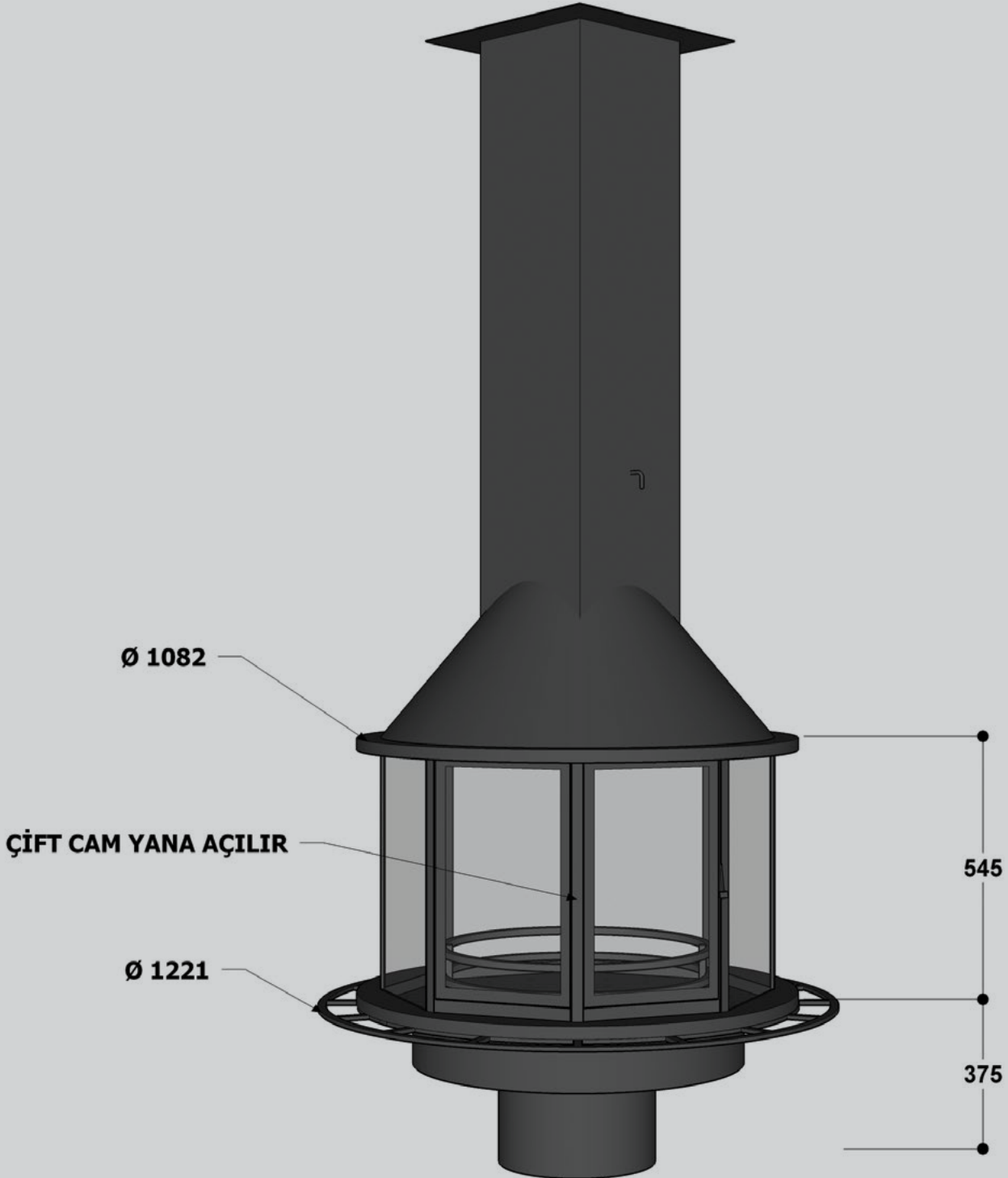
TAVANA
ASILAN
MODEL

SEKİZGEN

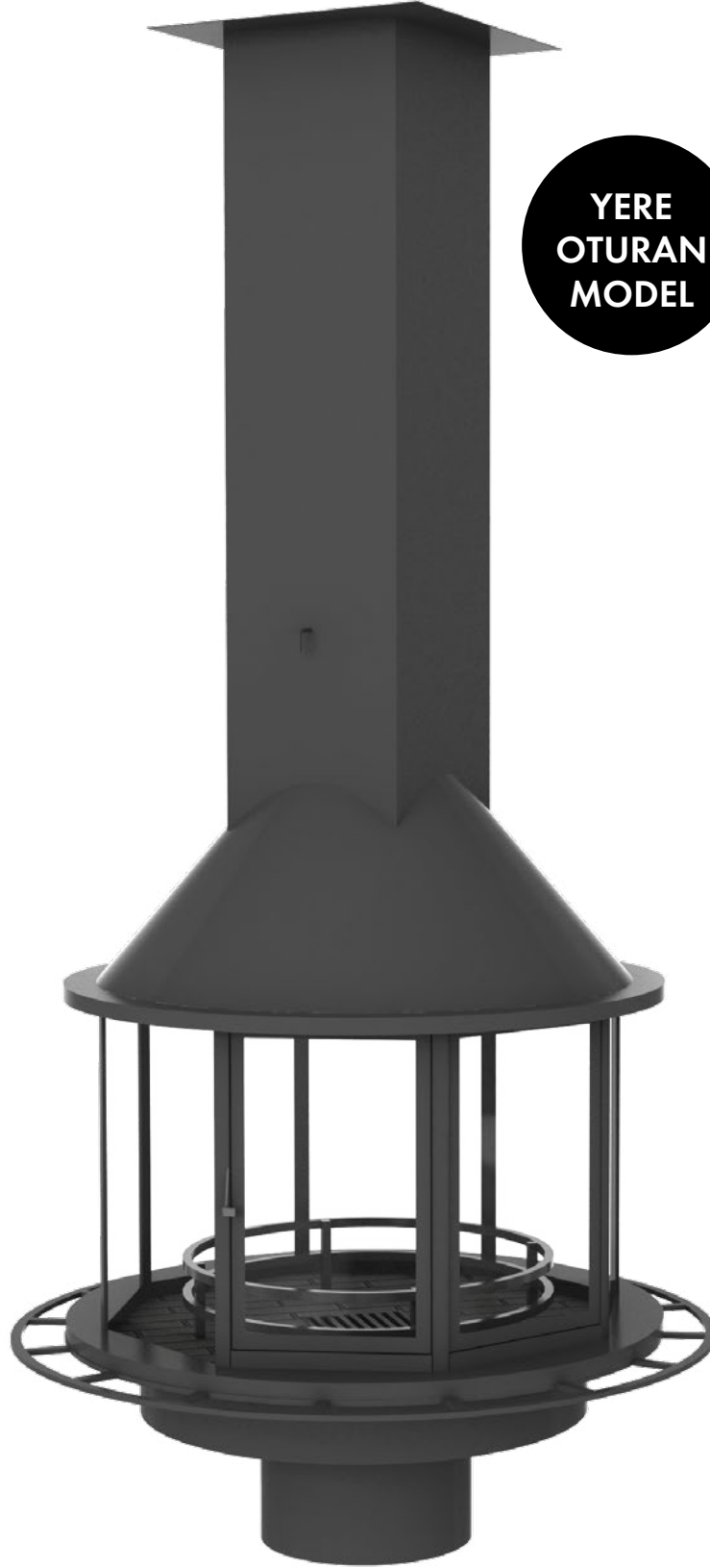
TEKNİK ÖZELLİKLER

- HAZNE: Döküm yanma haznesi
- GÖVDE: 5 mm çelik gövde
- KAPAK: 2 x yana açılır, sekizgen cam kapak sistemli
- MONTAJ: Yere oturan

- GÜÇ & RANDIMAN: 12-16 kW -- %80
- BACA ÇIKIŞI: Ø250 mm
- KLAPE: Dışarıdan kontrol baca klapesi
- RENK: Siyah veya antrasit



SEKİZGEN



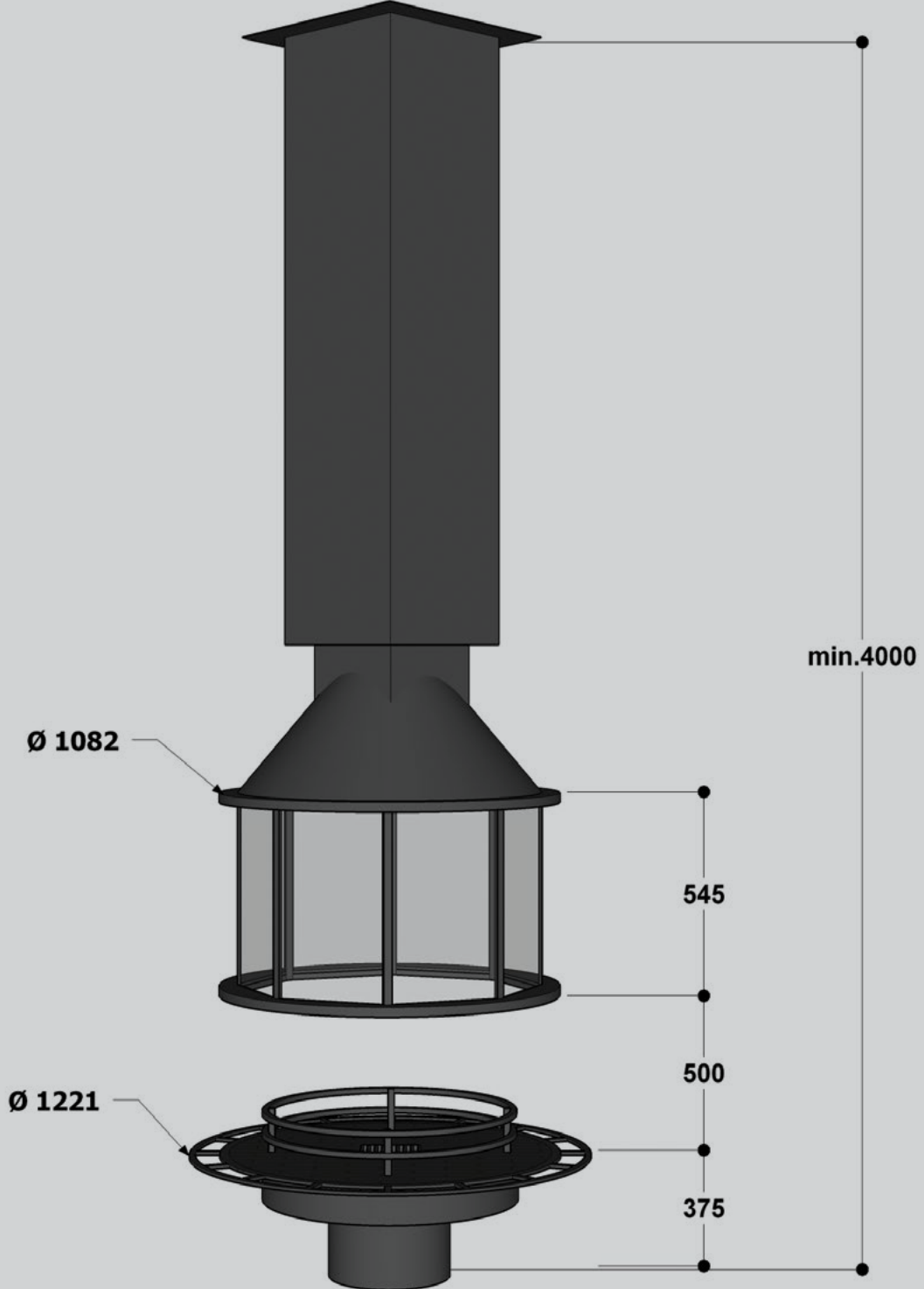
YERE
OTURAN
MODEL

SEKİZGEN A

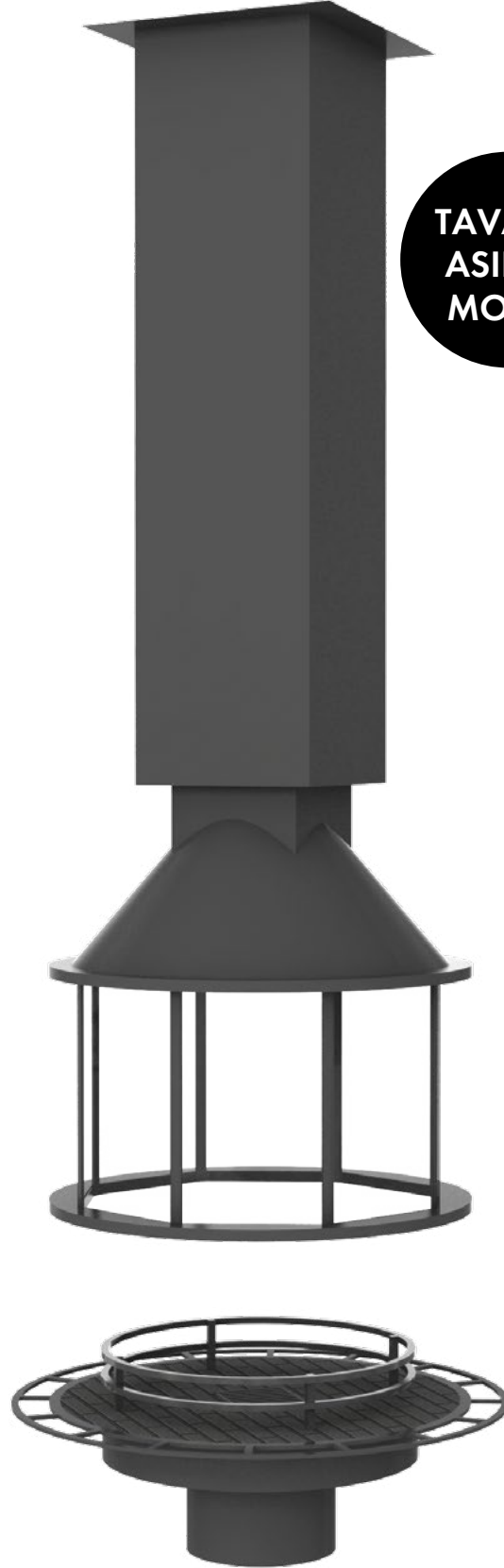
TEKNİK ÖZELLİKLER

- HAZNE: Döküm yanma haznesi
- GÖVDE: 5 mm çelik gövde
- KAPAK: Asansör sistem, sekizgen cam kapak sistemi
- MONTAJ: Tavana asılan

- GÜÇ & RANDIMAN: 12-16 kW -- %80
- BACA ÇIKIŞI: Ø300 mm
- KLAPE: Dışarıdan kontrol baca klapesi
- RENK: Siyah veya antrasit



SEKİZGEN A

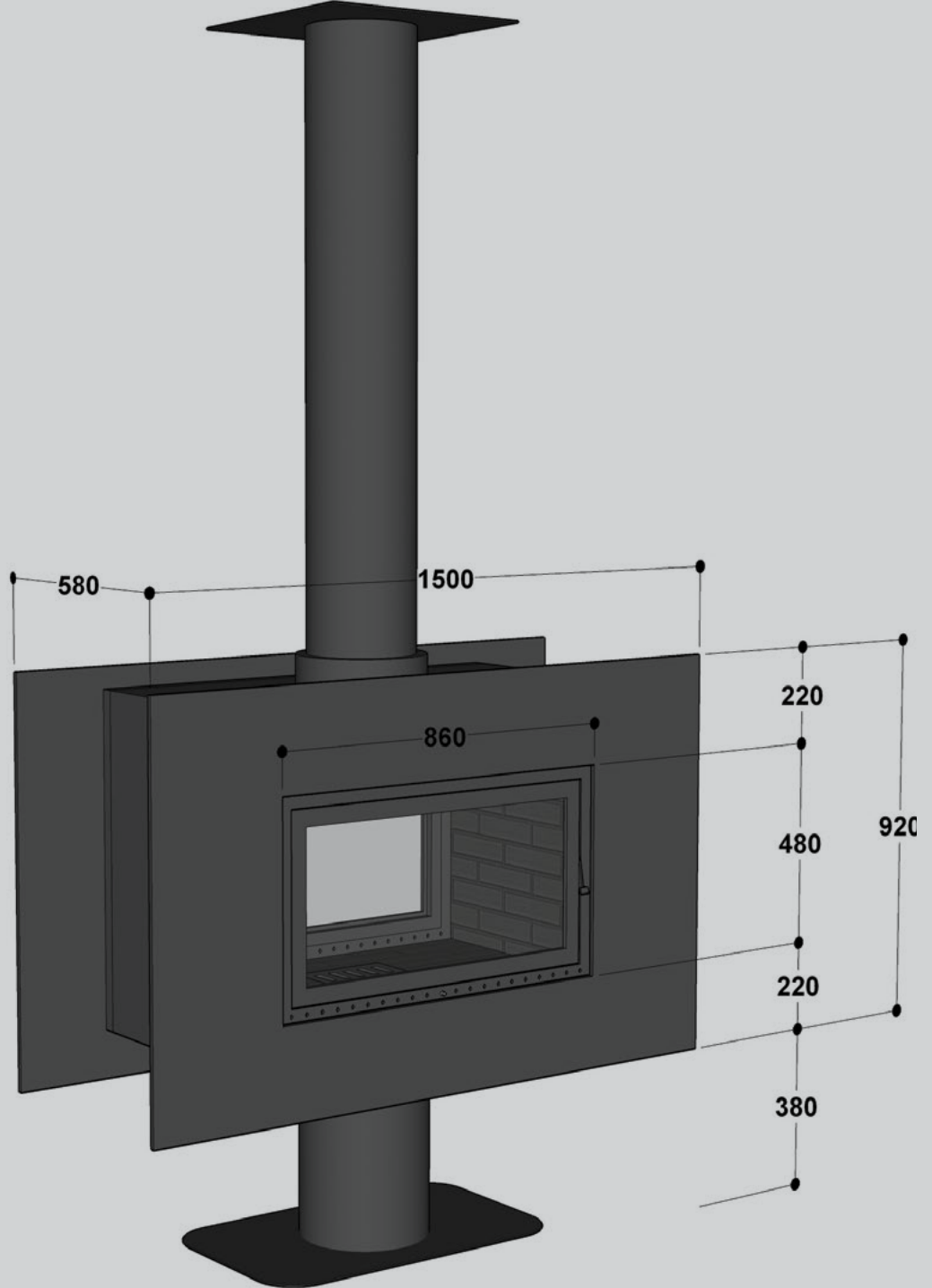


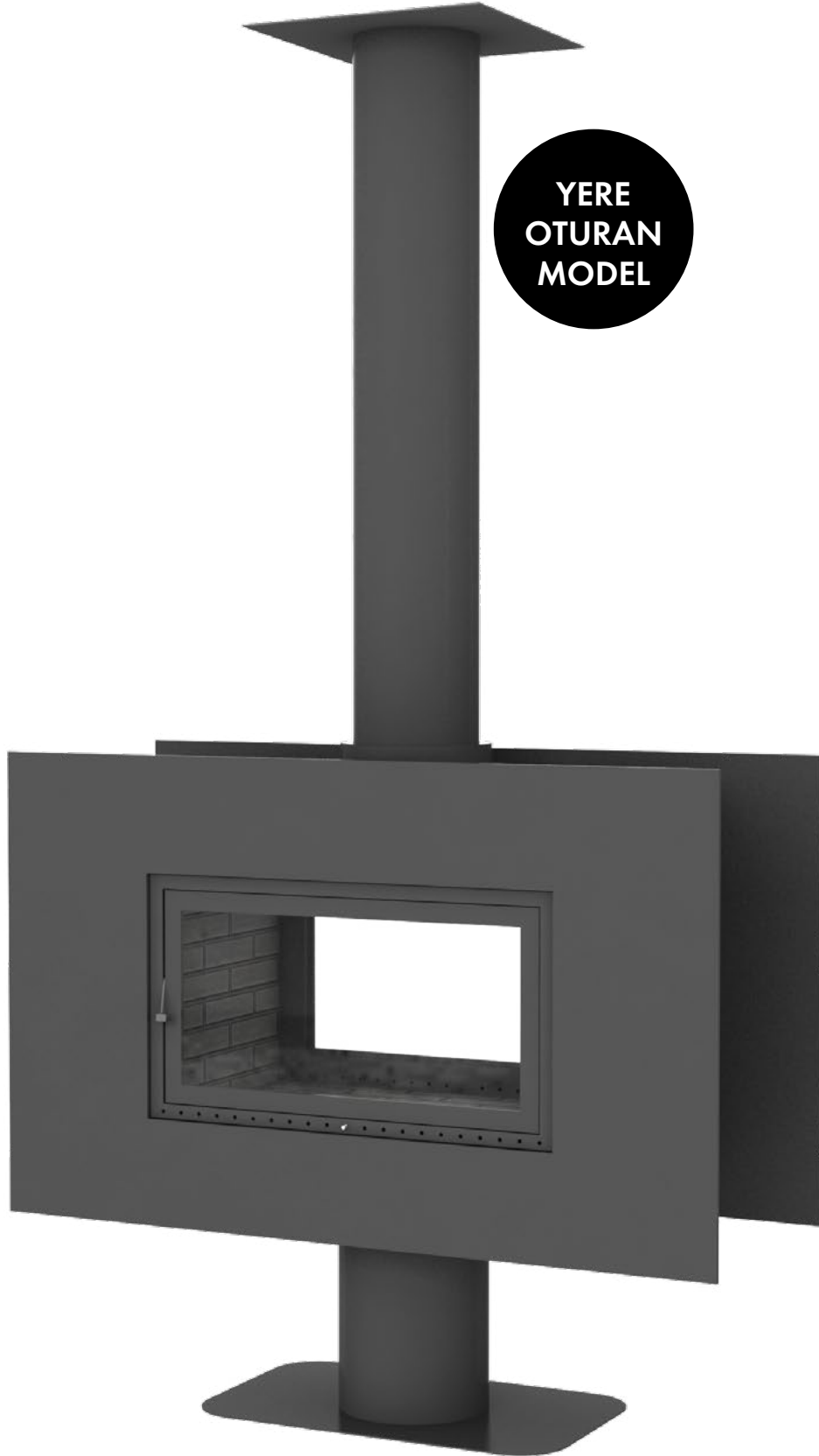
360

TEKNİK ÖZELLİKLER

- HAZNE: Döküm yanma haznesi
- GÖVDE: 360° dönebilen, çift taraflı, 10 mm çelik gövde
- MONTAJ: Yere oturan
- GÜÇ: 12-16 kW

- RANDIMAN: %79
- BACA ÇIKIŞI: Ø250 mm
- KLAPE: Dışarıdan kontrol baca klapesi
- RENK: Siyah veya antrasit



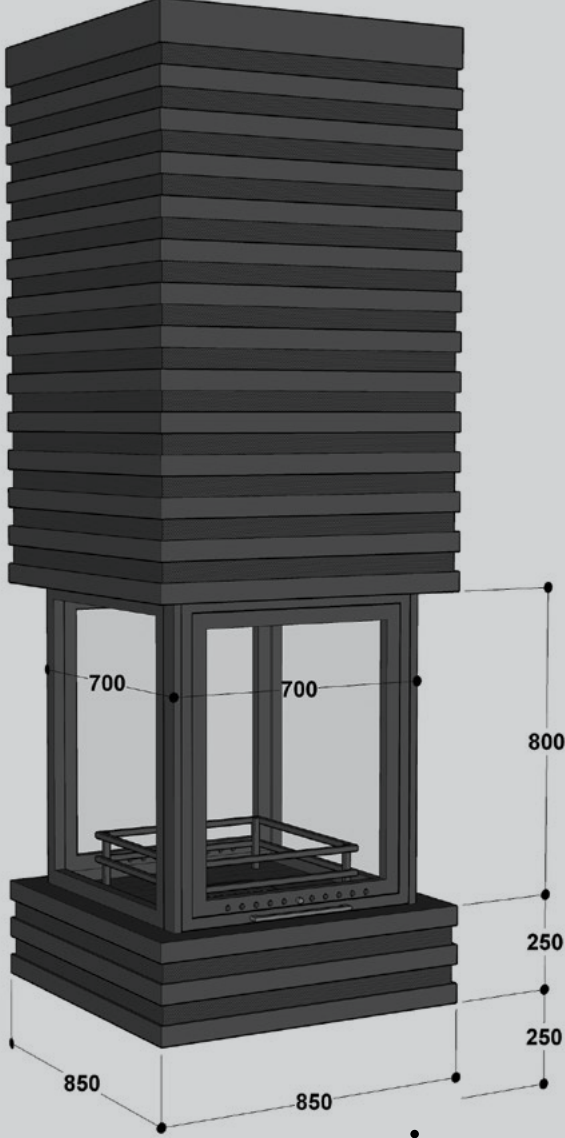


PROFİL

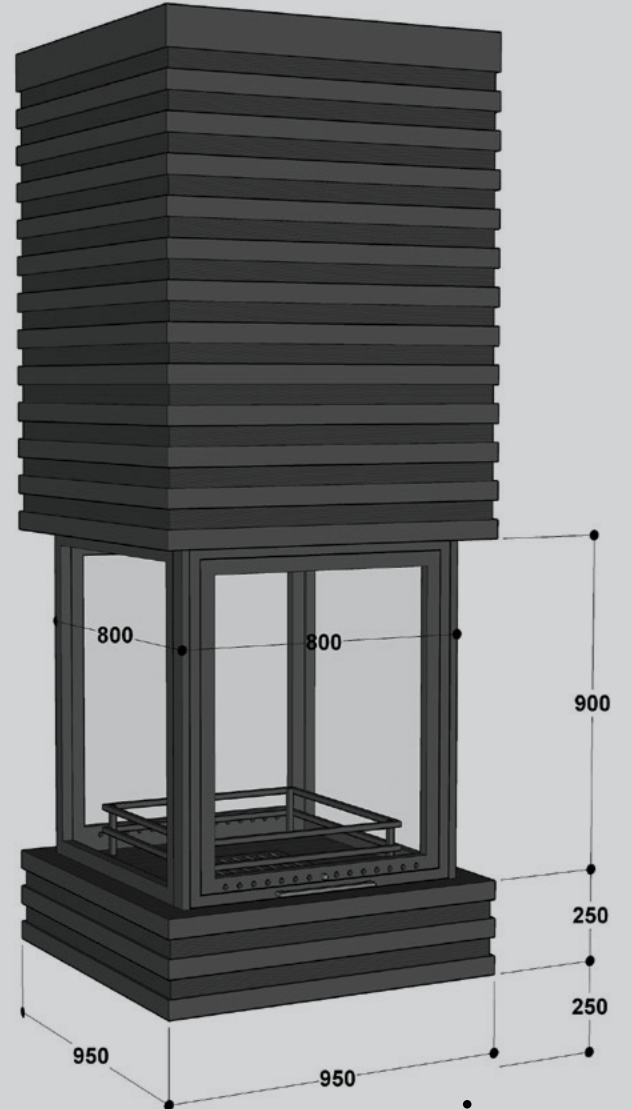
TEKNİK ÖZELLİKLER

- HAZNE: Döküm yanma haznesi
- GÖVDE: Çift cidar çelik gövde
- KAPAK: 1 x asansör + 1 x yana açılır cam kapak sistemli
- MONTAJ: Tavana asılan

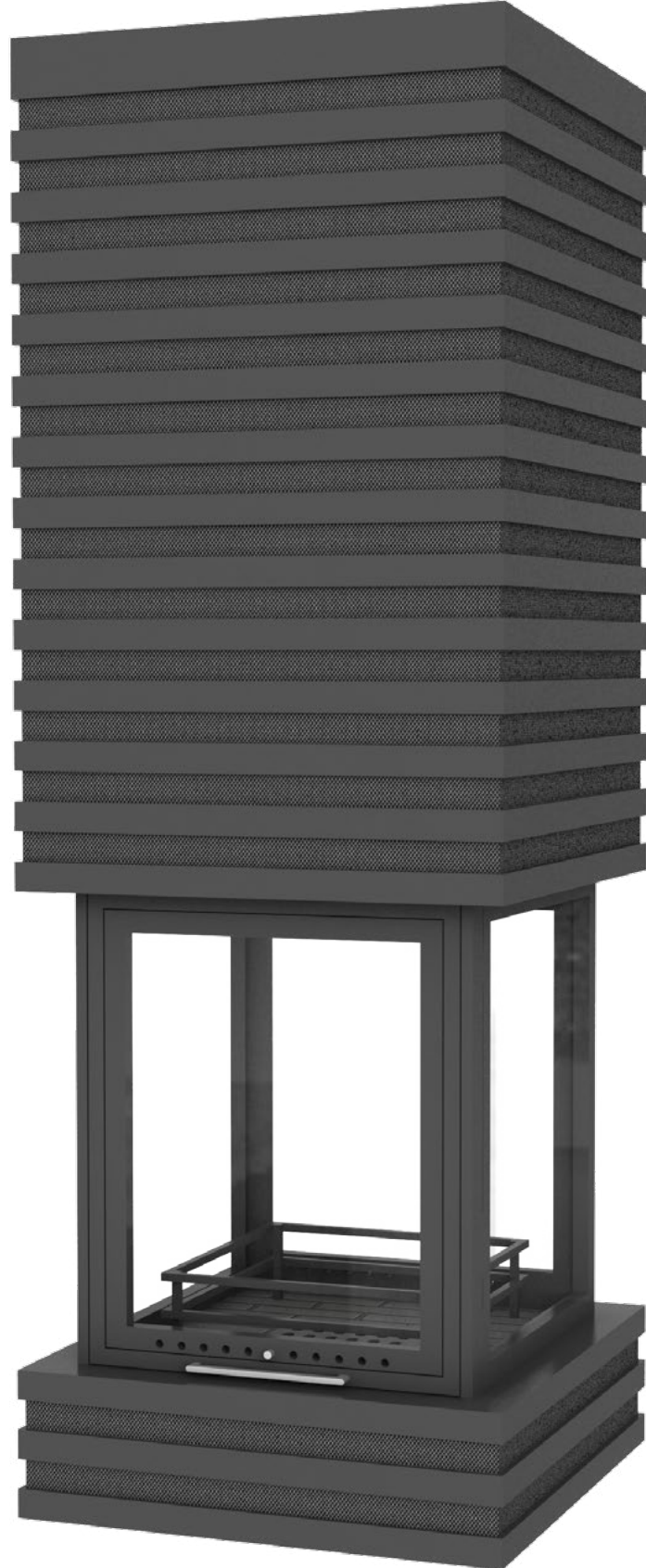
- GÜÇ & RANDIMAN: 10-14 kW / 11-15 kW -- %75 / %74
- BACA ÇIKIŞI: Ø300 mm
- KLAPE: Dışarıdan kontrol baca klapesi
- RENK: Siyah veya antrasit



PROFİL 85



PROFİL 95



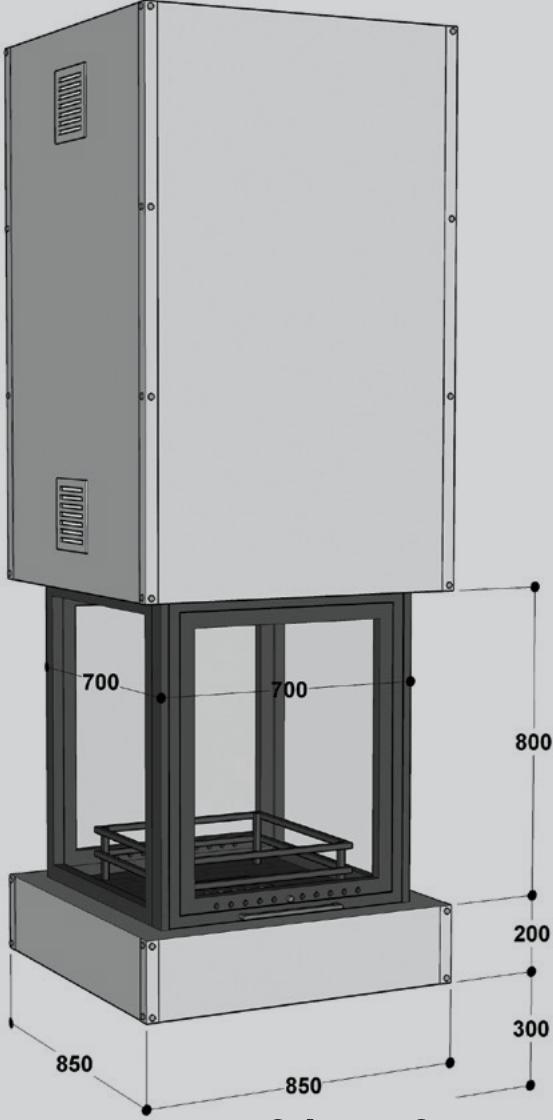
TAVANA
ASILAN
MODEL

SADE

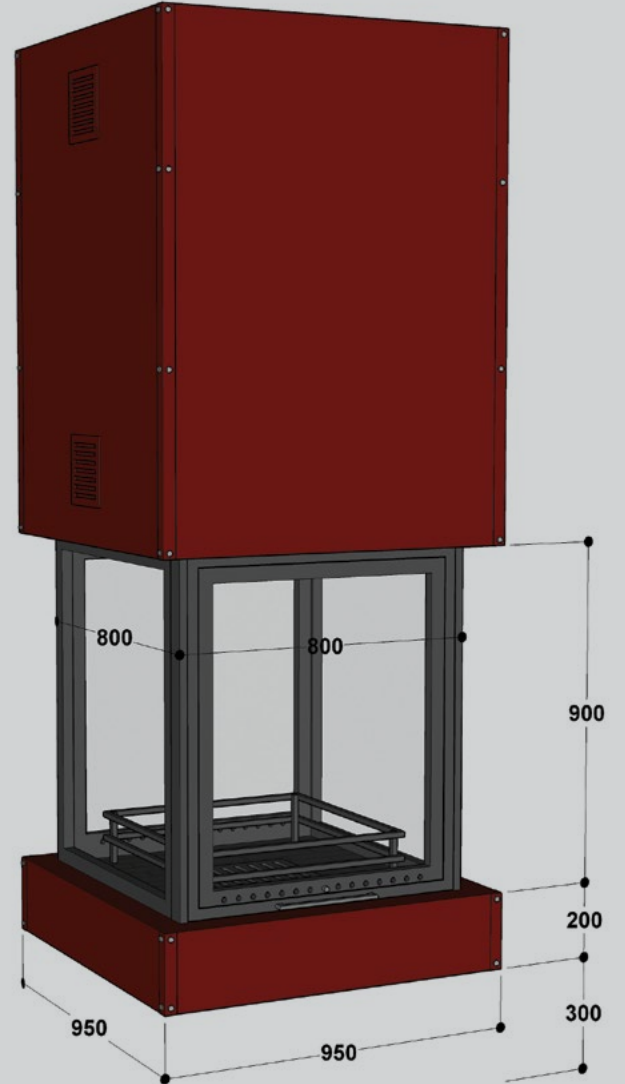
TEKNİK ÖZELLİKLER

- HAZNE: Döküm yanma haznesi
- GÖVDE: Çift cidar çelik gövde
- KAPAK: 1 x asansör + 1 x yana açılır cam kapak sistemli
- MONTAJ: Tavana asılan

- GÜÇ & RANDIMAN: 10-14 kW / 11-15 kW -- %75 / %74
- BACA ÇIKIŞI: Ø300 mm
- KLAPE: Dışarıdan kontrol baca klapesi
- RENK: İstenilen renkte elektostatik boyalı gövde



SADE 85



SADE 95



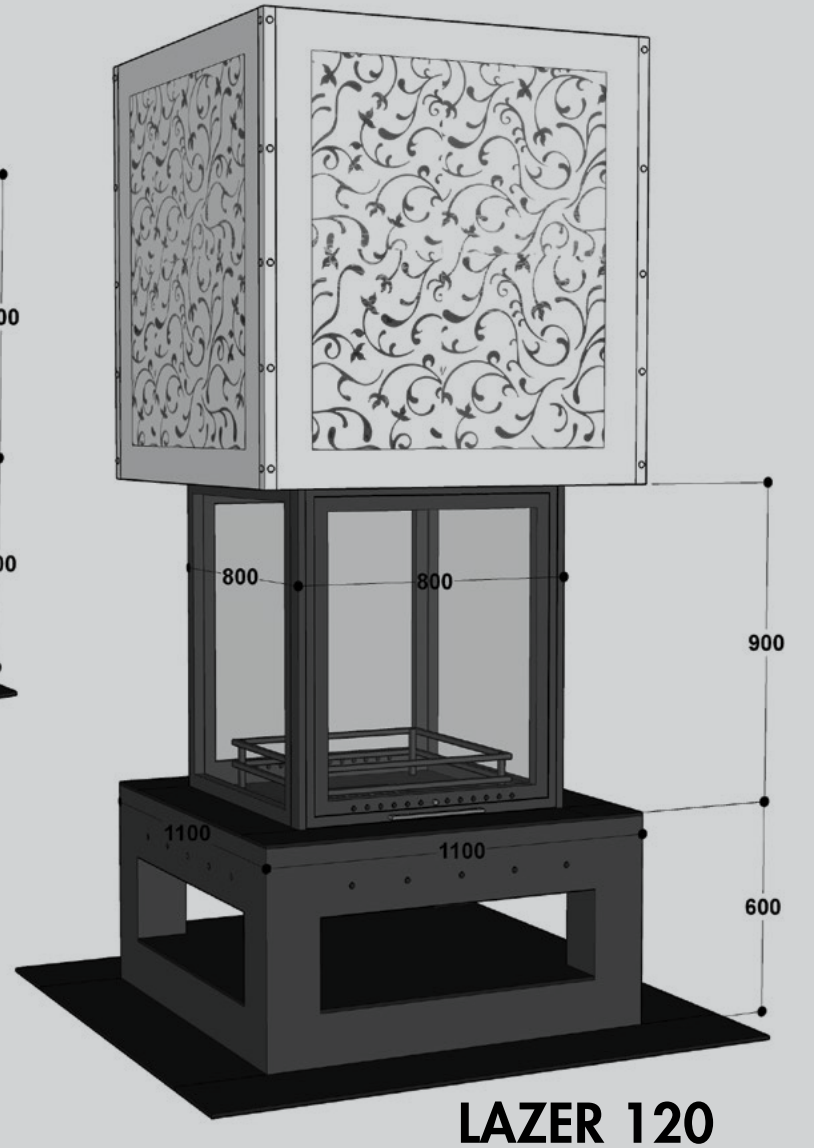
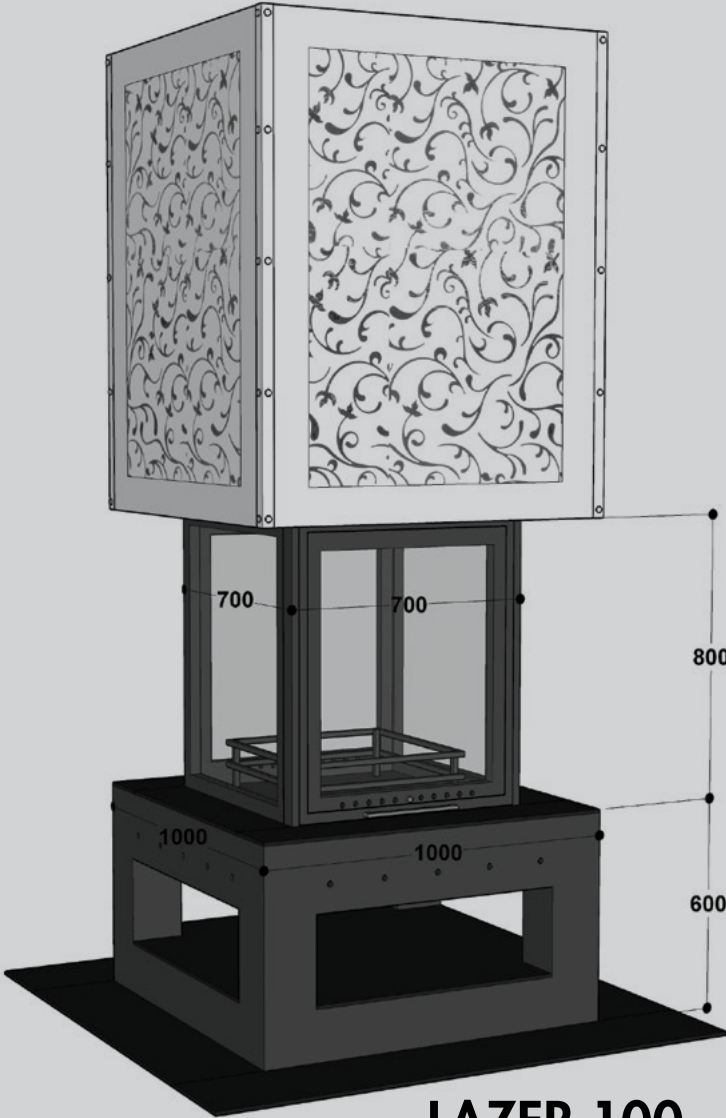
TAVANA
ASILAN
MODEL

LAZER

TEKNİK ÖZELLİKLER

- HAZNE: Döküm yanma haznesi
- GÖVDE: Çift cidar çelik gövde
- KAPAK: 1 x asansör + 1 x yana açılır cam kapak sistemli
- MONTAJ: Yere oturan

- GÜÇ & RANDIMAN: 10-14 kW / 11-15 kW -- %75 / %74
- BACA ÇIKIŞI: Ø300 mm
- KLAPE: Dışarıdan kontrol baca klapesi
- RENK: İstenilen renkte elektostatik boyalı gövde

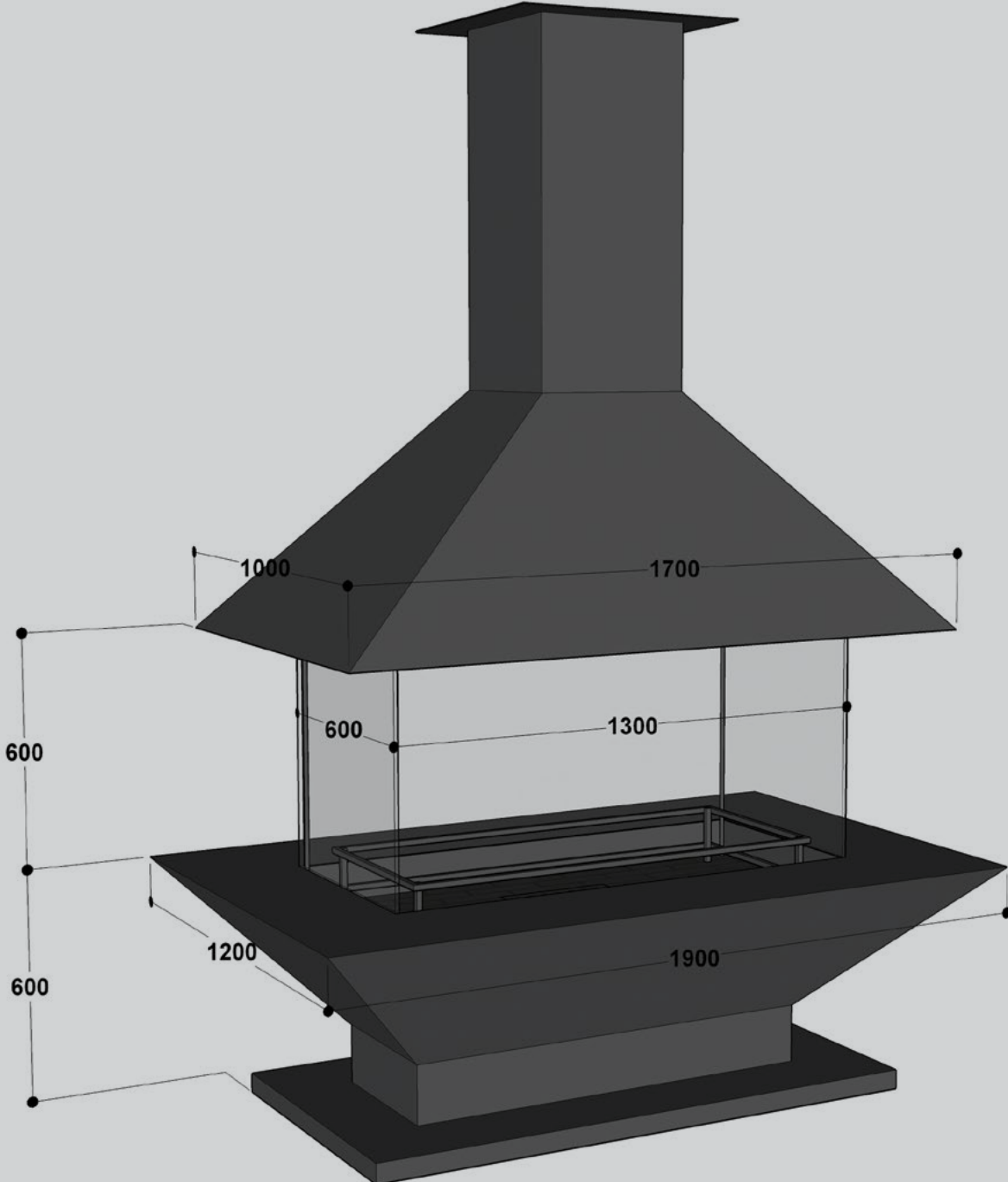




YERE
OTURAN
MODEL

- HAZNE Döküm yanma haznesi
- GÖVDE: 3 mm çelik gövde
3 x sabit cam + 1 x seyyar cam siperlik
- KAPAK: Açık sistem

- MONTAJ: Tavana asılan
- BACA ÇIKIŞI: Ø300 mm
- KLAPE: Dışarıdan kontrol baca klapesi
- RENK: Siyah veya antrasit





TAVANA
ASILAN
MODEL



Modeller kalıplanıyor.



Büyük kazanda eritilen pik madeni, orta ve küçük boy potalara aktarılıyor.

HÜRSAN A.Ş. 1975 yılında, Makine Mühendisi ALI ARAPTARLI tarafından kuruldu.

1970'li yıllarda yaşanan yakıt sıkıntısının etkisiyle, katı yakıtla çalışan alternatif ve estetik bir ısıtma cihazı üretmek amacıyla yola çıkan Hürsan, Türkiye'de endüstriyel anlamda **şömine imalatını gerçekleştiren ilk firmadır.**

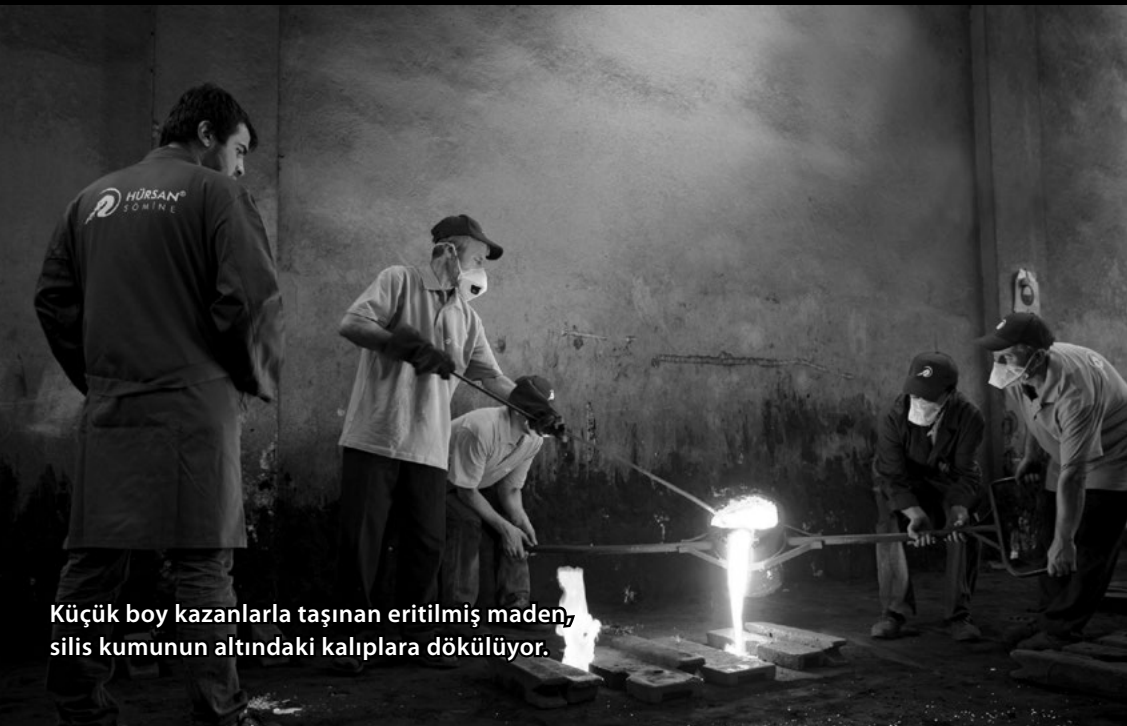
Türkiye'de, şöminenin öncelikle bir ısı cihazı olduğu fikrinin yaygınlaşması, Hürsan Şömine'nin ürettiği, endüstriyel şömine hazneleriyle başladı. Duvar ustaları tarafından örülen, çoğu çalışmayan, tüten, ısıtmayan eski sistem şömineler zamanla yerlerini mühendislik hesapları yapılmış, verimli, emniyetli Hürsan Şömine hazneleriyle değiştirdi.

45 yıldır, Türkiye'nin önde gelen tüm inşaat firmalarının yurtiçi ve yurtdışı projelerinde kullanılan Hürsan Şömine, üretimlerinin fonksiyonelliği, yüksek malzeme kalitesi ve çeşitliliğiyle sektöre yön vermeye devam ediyor.

Hürsan, bugün Türkiye'nin en büyük şömine üreticisidir.



Plazma kesim makinesinde dairesel kesimler yapılıyor.



Küçük boy kazanlarla taşınan eritilmiş maden, silis kumunun altındaki kalıplara dökülüyor.



Haznenin çelik gövdesini oluşturan sac plakalar, 'CNC Giyotin Makas' makinesinde kesiliyor.



Galvaniz koruyucuları, camı ve aksesuarları takılan hazneler, kalite kontrol istasyonuna gönderilmeye hazır.

Hürsan Şömine fabrikası; dökümhane, demirhane, mermerhane, marangozhane ve boyahane bölümlerinden oluşan entegre bir tesistir. Üretimin her aşaması geniş ve teknolojik bir makine parkurunda, uzman ve deneyimli kadrolar tarafından gerçekleştirilir.

Hürsan Şömine, 160 çeşit şömine haznesi, 800'ün üzerinde dış giydirme modeliyle konusunda **Avrupa'da en geniş ürün yelpazesine sahip üretici firmadır.**

Ayrıca, kendi modelini yaratmak isteyen müşterilerin, tasarımını yaptıkları veya sadece hayalini kurdukları şömineyle ilgili, detaylı bir mimari tasarım ve mühendislik çalışmasının ardından her tarzda, **kişiyeye özel üretimi** gerçekleştirir.

Hürsan Şömine ürünleri, Türkiye'de 65'in üzerinde noktada; yurtdışında Fransa, Yunanistan, Rusya, Ukrayna, Azerbaycan, Kazakistan, Lübnan, Filistin, Irak, İran, Makedonya, Kosova, Fas, Portekiz, Arnavutluk, Moğolistan, İsrail, Gürcistan, İsveç, Slovenya ve K.Kıbrıs'ta satışa sunuluyor. Ülkemizde **ünlülerin şöminecisi** olarak tanınan Hürsan, bugüne kadar, dördü Türk altısı yabancı toplam **on Cumhurbaşkanını ve Devlet Başkanının** konutuna şömine yapmayı başardı.

Hürsan Şömine, **yarım asra yaklaşan deneyimi**, genç ve dinamik kadrosu, sürekli geliştirdiği teknolojisi ve yenilediği koleksiyonlarıyla, Ortadoğu ve Balkanlar'ın en büyük şömine üreticisi olmayı hedefliyor.

MARKALARIMIZ



HÜRSAN ŞÖMİNE - TÜRKİYE

Odunlu ve Etanollü Şömineler - Şömine Dış Giydirmeleri - Barbeküler - Şömine Aksesuarları



DIMPLEX - İRLANDA

Elektrikli Şömineler - Türkiye Genel Distribütörü Hürsan Şömine



FABER - HOLLANDA

Doğalgazlı Şömineler - Türkiye Genel Distribütörü Hürsan Şömine



ELEMENT 4 - HOLLANDA

Doğalgazlı Şömineler - Türkiye Genel Distribütörü Hürsan Şömine



LİSEO - ÇEKYA

Döküm Odunlu Şömine ve Sobalar - Türkiye Genel Distribütörü Hürsan Şömine



PLANİKA - POLONYA

Otomatik Etanollü Şömineler - Türkiye Genel Distribütörü Hürsan Şömine



EXODRAFT - DANİMARKA

Baca Fanları - Türkiye Genel Distribütörü Hürsan Şömine



THERMOROSI- İTALYA

Odun Sobaları ve Kuzineler - Türkiye Genel Distribütörü Hürsan Şömine