



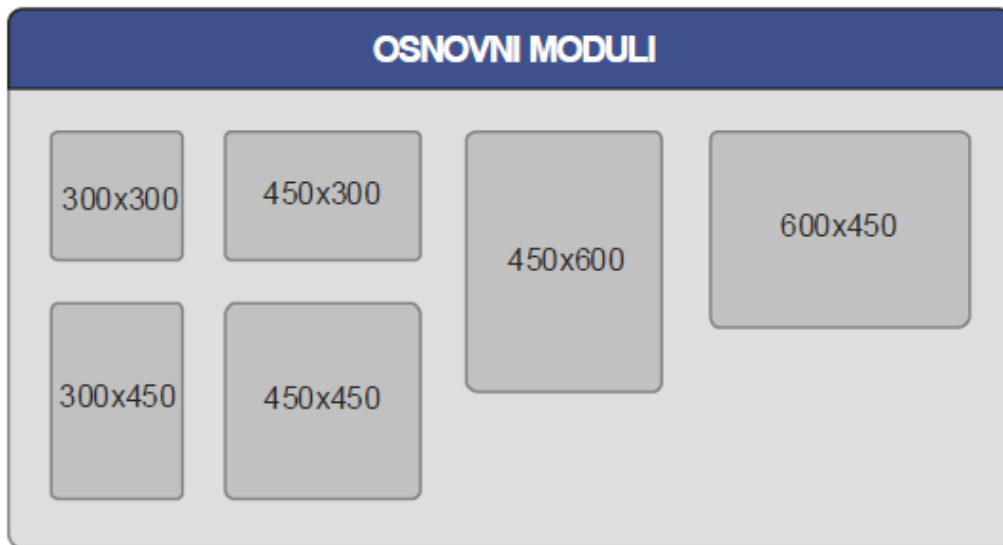
Demel d.o.o. Breza

Ponuda elektro i telekomunikacijskih ormara

Plastični podžbukni i nadžbukni ormari

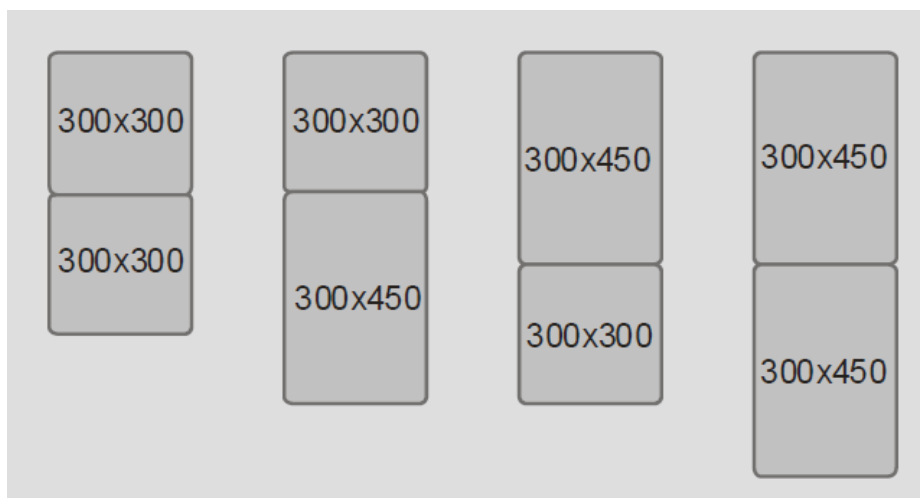
ELEKTRO ORMARI

Osnovni moduli:

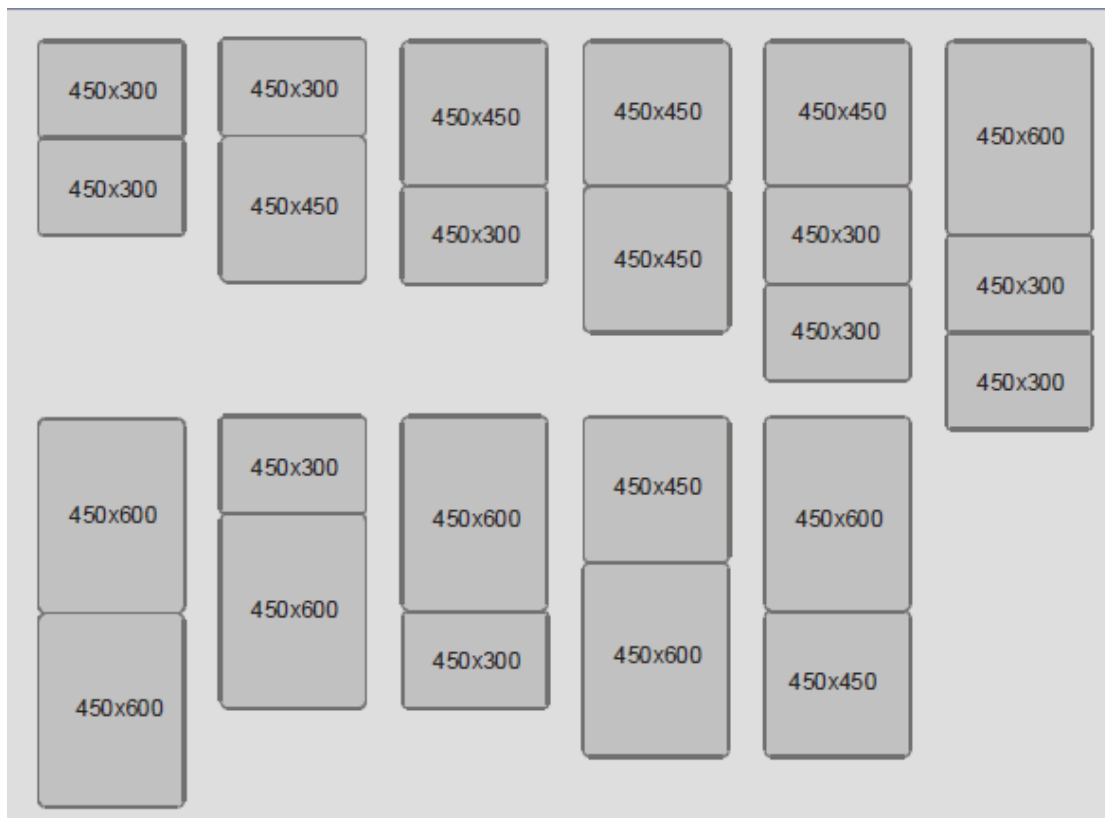


Slika 1. Osnovni moduli elektro i telekomunikacijskih ormara

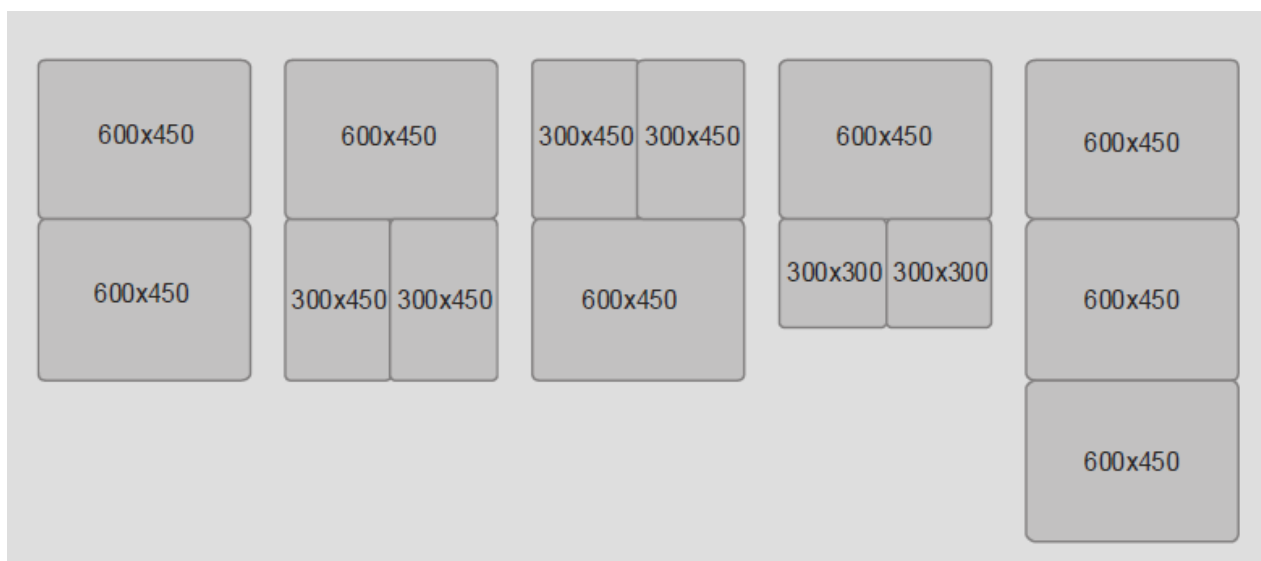
Mogućnost sastavljanja pojedinih modula:



Slika 2. Sastavljanje modula širine 300 mm

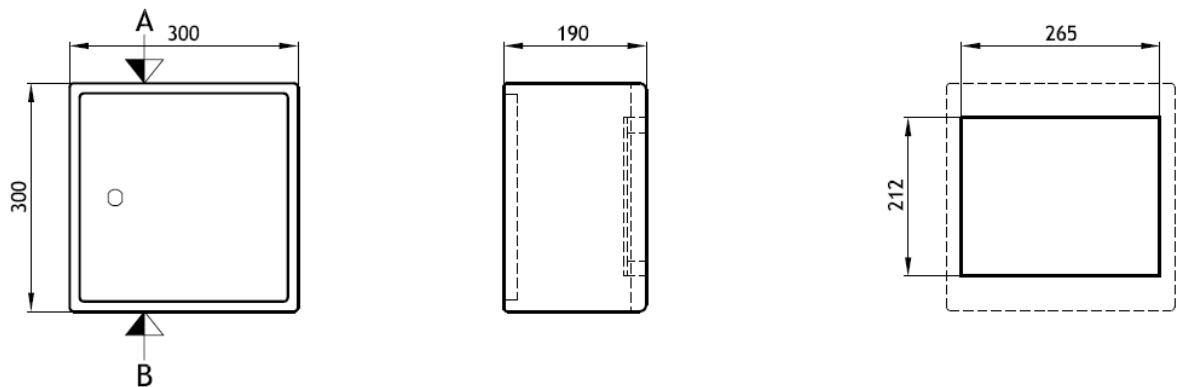


Slika 3. Sastavljanje modula širine 450 mm



Slika 4. Sastavljanje modula širine 600 mm

Elektro ormar - EO 1



Osnovne specifikacije:

Boja: RAL 7035

Dimenzije: 300x300x190 mm

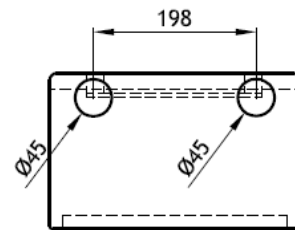
Materijal: PVC/PC, kućište izrađeno od izolacionog materijala koji odgovara II razredu

Stepen zaštite: IP 43 (opciono IP 54)

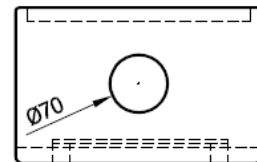
Nazivni napon/struja: 500 V AC/630A

Dovod/odvod kablova: do 35 mm²

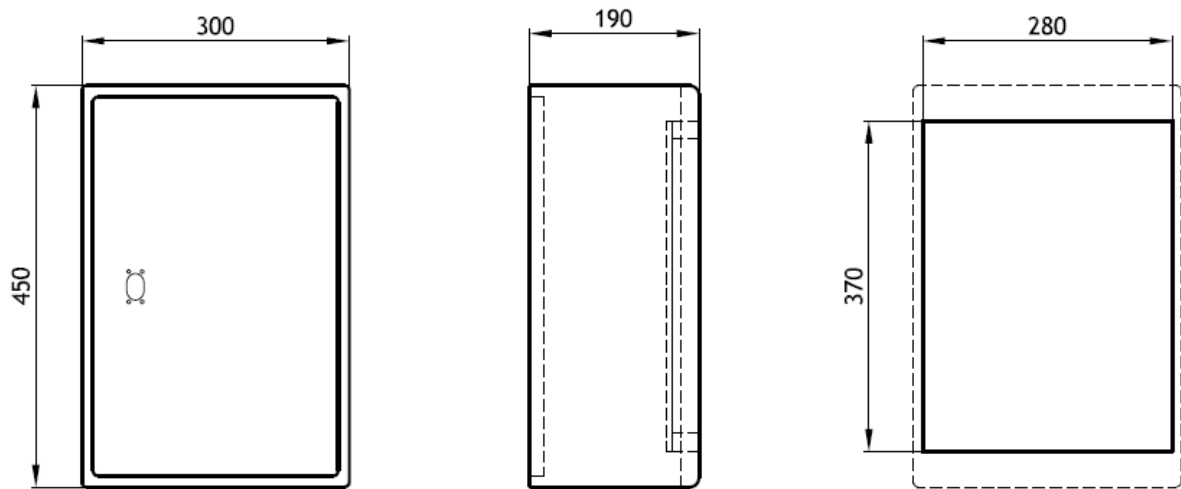
Pogled A



Pogled B



Elektro ormar - EO 2 (puna vrata)



Osnovne specifikacije:

Boja: RAL 7035

Dimenzije: 300x450x190 mm

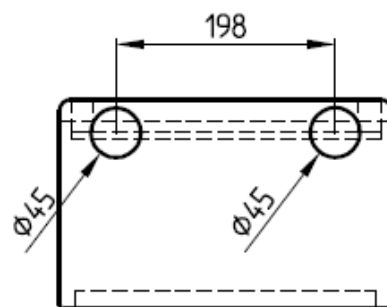
Materijal: PVC/PC, kućište izrađeno od izolacionog materijala koji odgovara II razredu

Stepen zaštite: IP 43 (opciono IP 54)

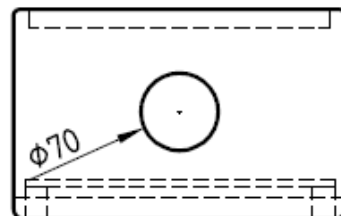
Nazivni napon/struja: 500 V AC/630A

Dovod/odvod kablova: vrata sa otvorima do 35 mm², puna vrata do 70 mm²

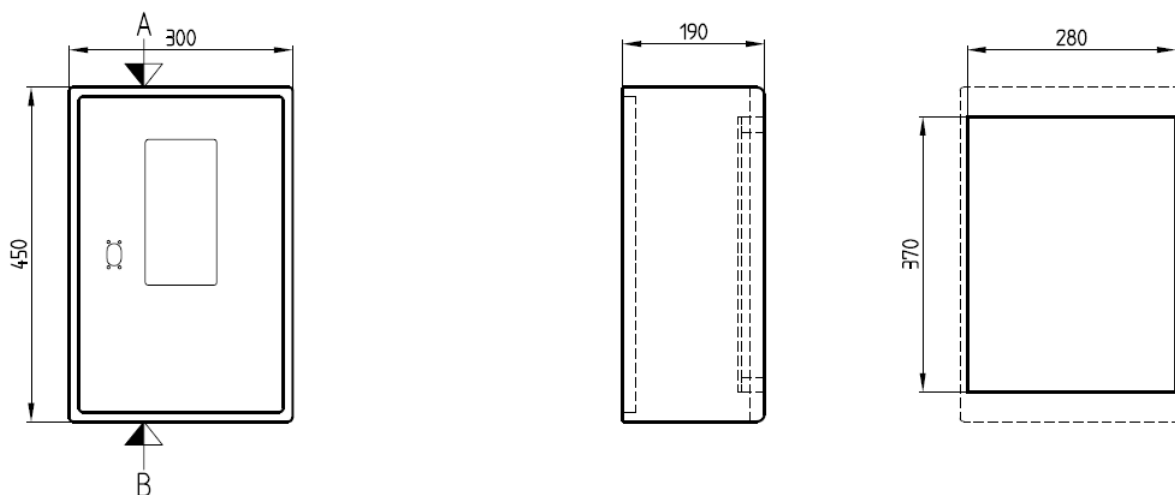
Pogled A



Pogled B



Elektro ormar - EO 2 (vrata sa otvorom)



Osnovne specifikacije:

Boja: RAL 7035

Dimenzije: 300x450x190 mm

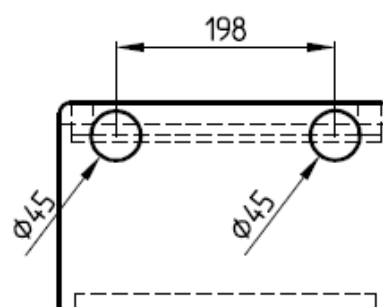
Materijal: PVC/PC, kućište izrađeno od izolacionog materijala koji odgovara II razredu

Stepen zaštite: IP 43 (opciono IP 54)

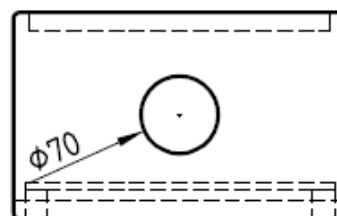
Nazivni napon/struja: 500 V AC/630A

Dovod/odvod kablova: vrata sa otvorima do 35 mm², puna vrata do 70 mm²

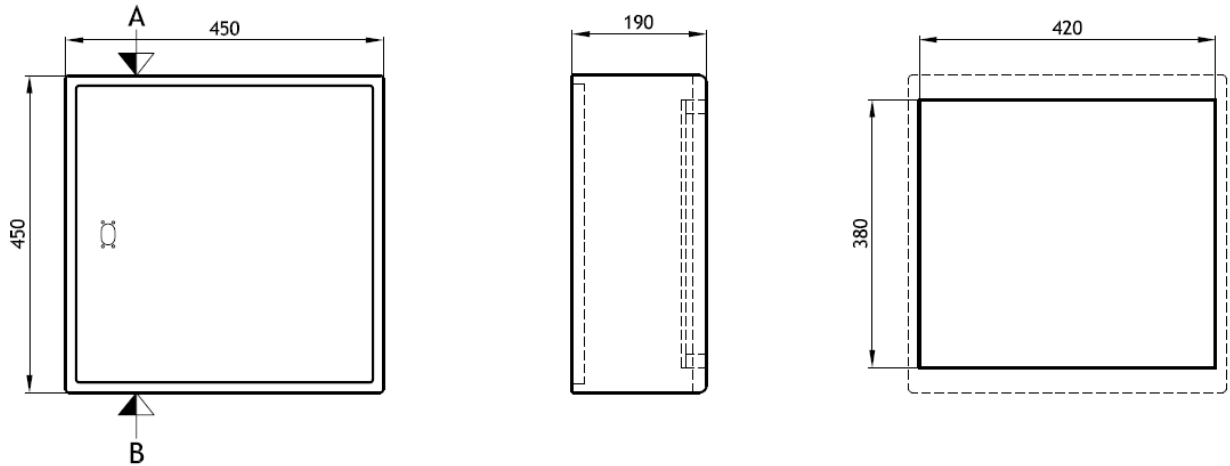
Pogled A



Pogled B



Elektro ormar - EO 3 (puna vrata)



Osnovne specifikacije:

Boja: RAL 7035

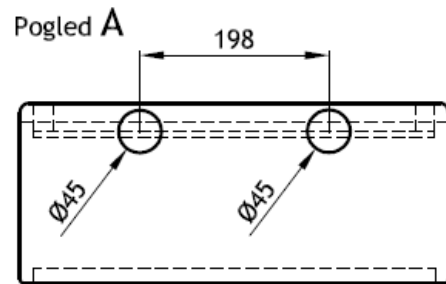
Dimenzije: 450x450x190 mm

Materijal: PVC/PC, kućište izrađeno od izolacionog materijala koji odgovara II razredu

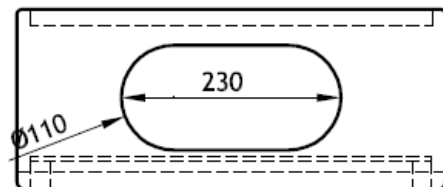
Stepen zaštite: IP 43 (opciono IP 54)

Nazivni napon/struja: 500 V AC/630A

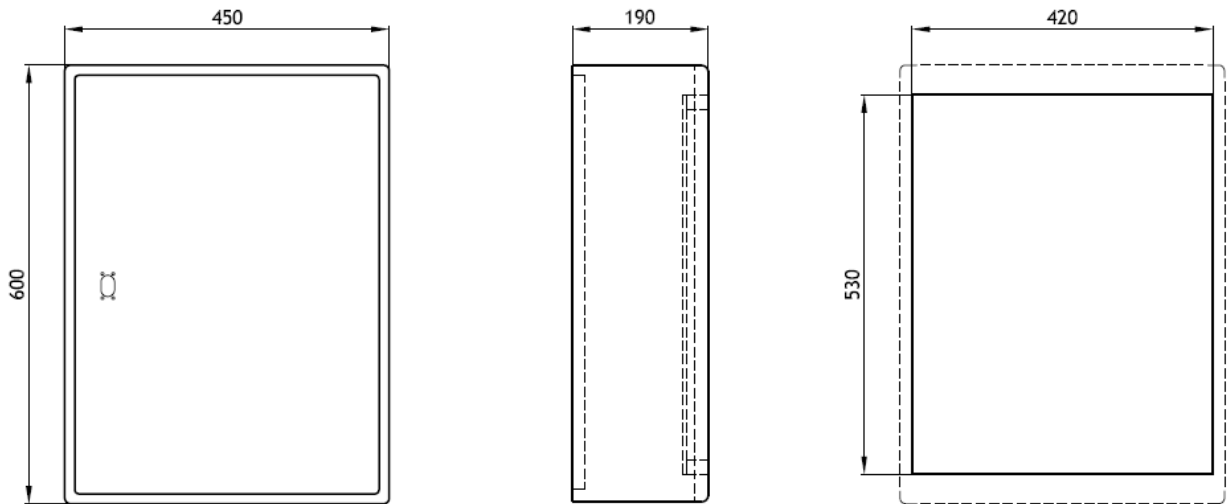
Dovod/odvod kablova: vrata sa otvorima do 35 mm², puna vrata do 70 mm²



Pogled B



Elektro ormar - EO 4 (puna vrata)



Osnovne specifikacije:

Boja: RAL 7035

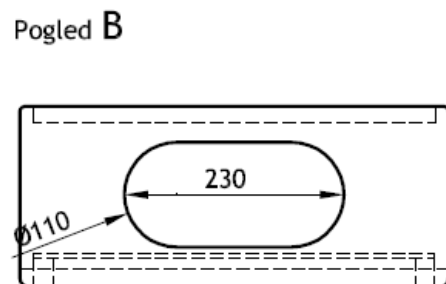
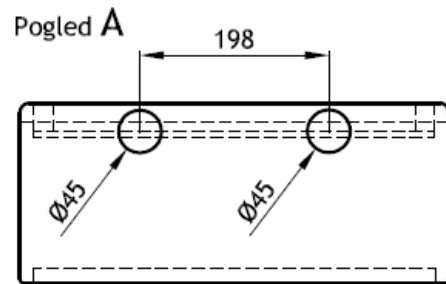
Dimenzije: 450x600x190 mm

Materijal: PVC/PC, kućište izrađeno od izolacionog materijala koji odgovara II razredu

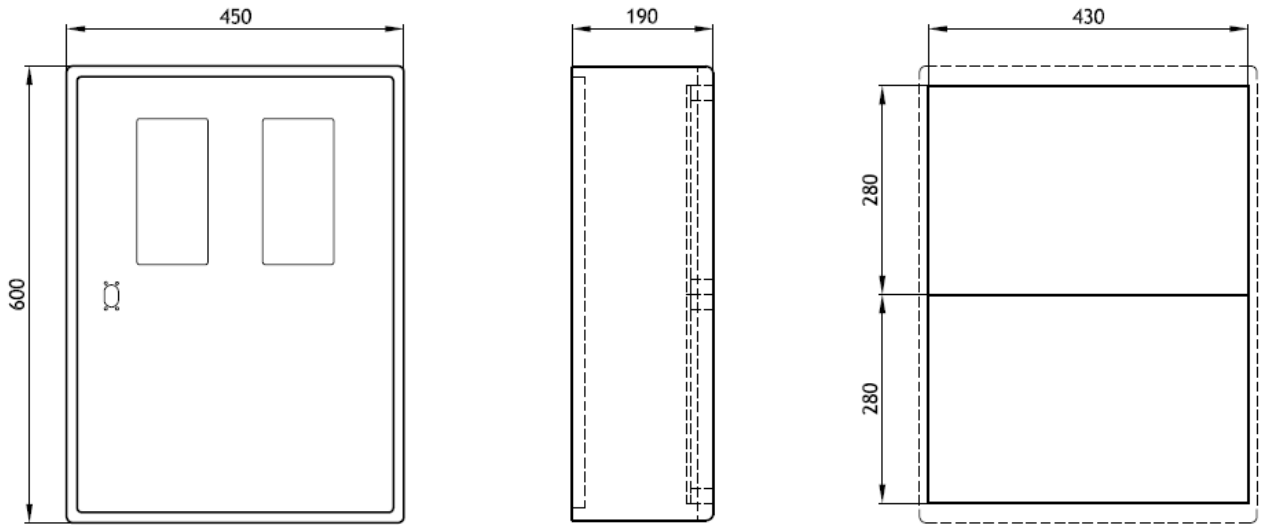
Stepen zaštite: IP 43 (opciono IP 54)

Nazivni napon/struja: 500 V AC/630A

Dovod/odvod kablova: vrata sa otvorima do 35 mm², puna vrata do 70 mm²



Elektro ormar - EO 4 (vrata sa 2 otvora)



Osnovne specifikacije:

Boja: RAL 7035

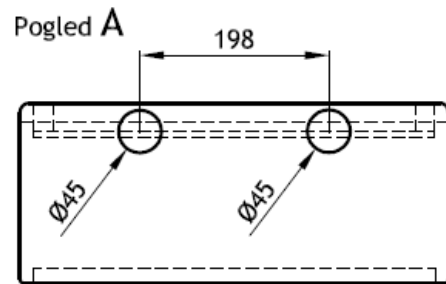
Dimenzije: 450x600x190 mm

Materijal: PVC/PC, kućište izrađeno od izolacionog materijala koji odgovara II razredu

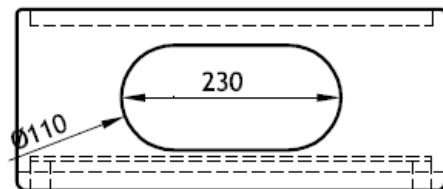
Stepen zaštite: IP 43 (opciono IP 54)

Nazivni napon/struja: 500 V AC/630A

Dovod/odvod kablova: vrata sa otvorima do 35 mm², puna vrata do 70 mm²

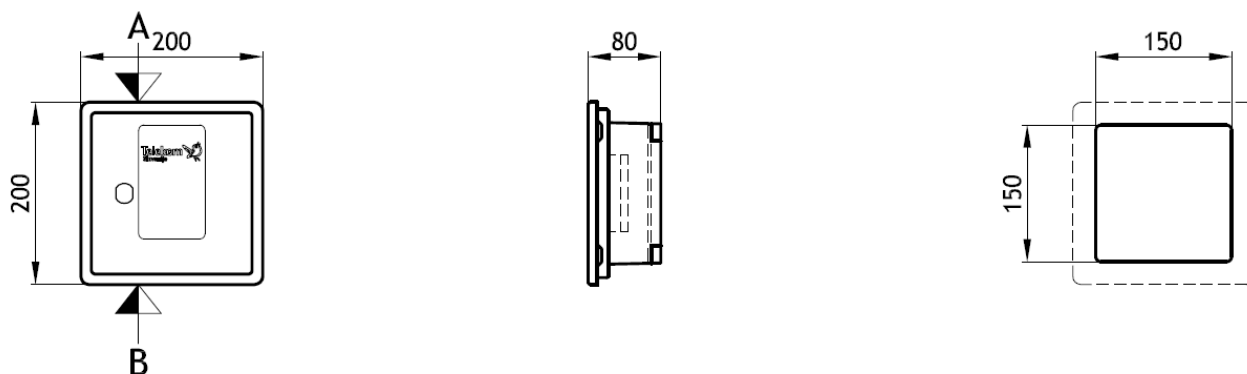


Pogled B



TELEKOMUNIKACIJSKI ORMARI

Telefonski ormar - TO 1 K



Osnovne specifikacije:

Boja: RAL 7035

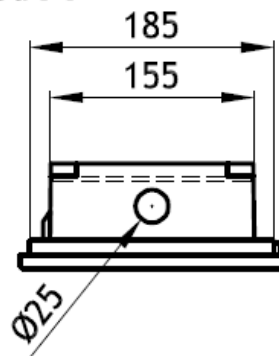
Dimenzije: 200x200x80 mm

Materijal: PVC/PC, kućište izrađeno od izolacionog materijala koji odgovara II razredu

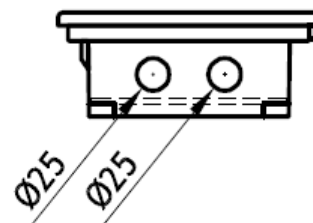
Stepen zaštite: IP 43 (opciono IP 54)

Nazivni napon/struja: 500 V AC/630A

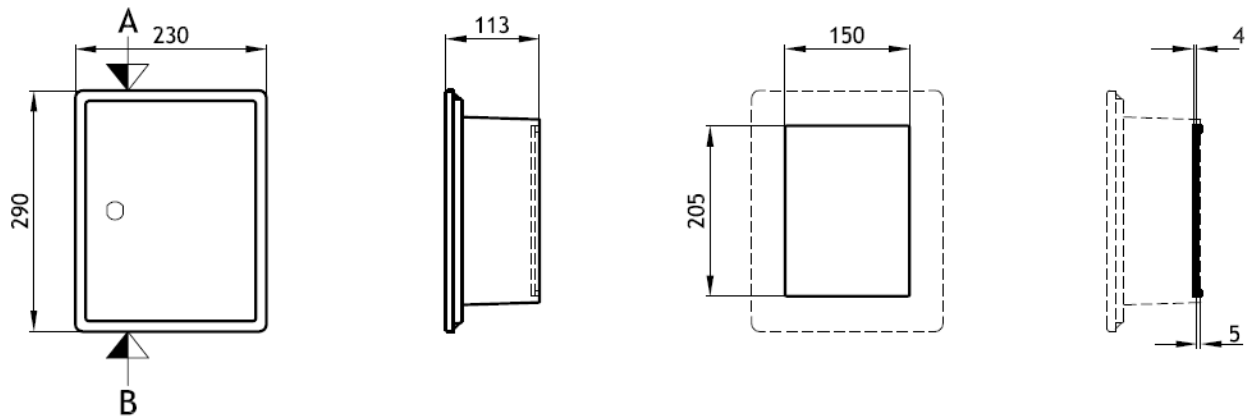
Pogled A



Pogled B



Telefonski ormar - TO 1 PŽ



Osnovne specifikacije:

Boja: RAL 7035

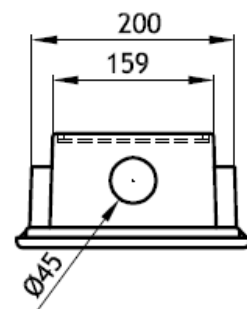
Dimenzije: 290x290x120 mm

Materijal: PVC/PC, kućište izrađeno od izolacionog materijala koji odgovara II razredu

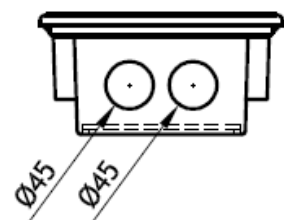
Stepen zaštite: IP 43 (opciono IP 54)

Nazivni napon/struja: 500 V AC/630A

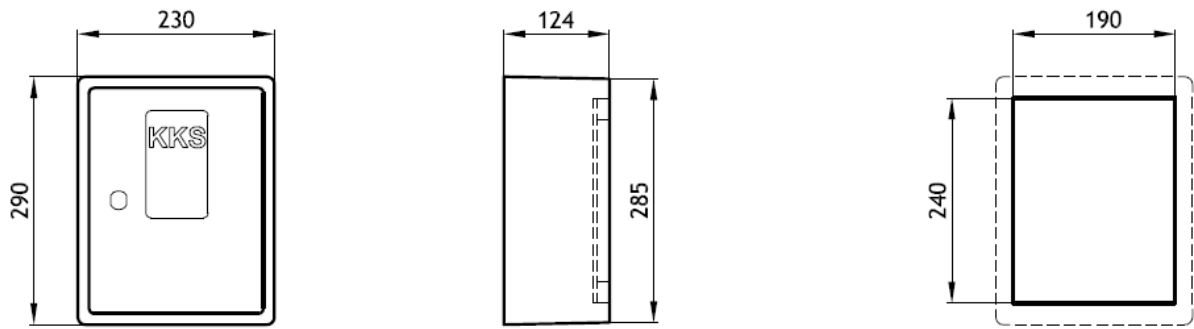
Pogled A



Pogled B



Telefonski ormar - TO 1 NŽ



Osnovne specifikacije:

Boja: RAL 7035

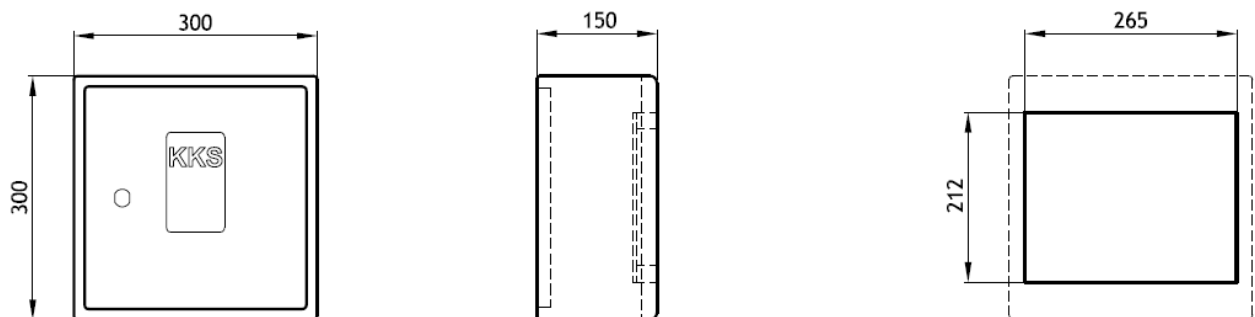
Dimenzije: 290x290x120 mm

Materijal: PVC/PC, kućište izrađeno od izolacionog materijala koji odgovara II razredu

Stepen zaštite: IP 43 (opciono IP 54)

Nazivni napon/struja: 500 V AC/630A

Telefonski ormar - TO 1



Osnovne specifikacije:

Boja: RAL 7035

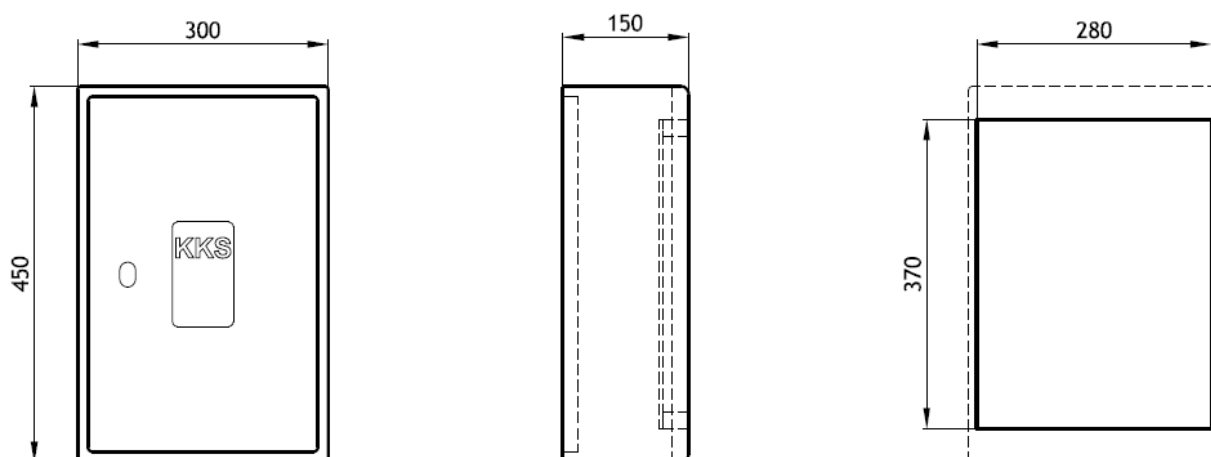
Dimenzije: 300x300x150 mm

Materijal: PVC/PC, kućište izrađeno od izolacionog materijala koji odgovara II razredu

Stepen zaštite: IP 43 (opciono IP 54)

Nazivni napon/struja: 500 V AC/630A

Telefonski ormar - TO 2



Osnovne specifikacije:

Boja: RAL 7035

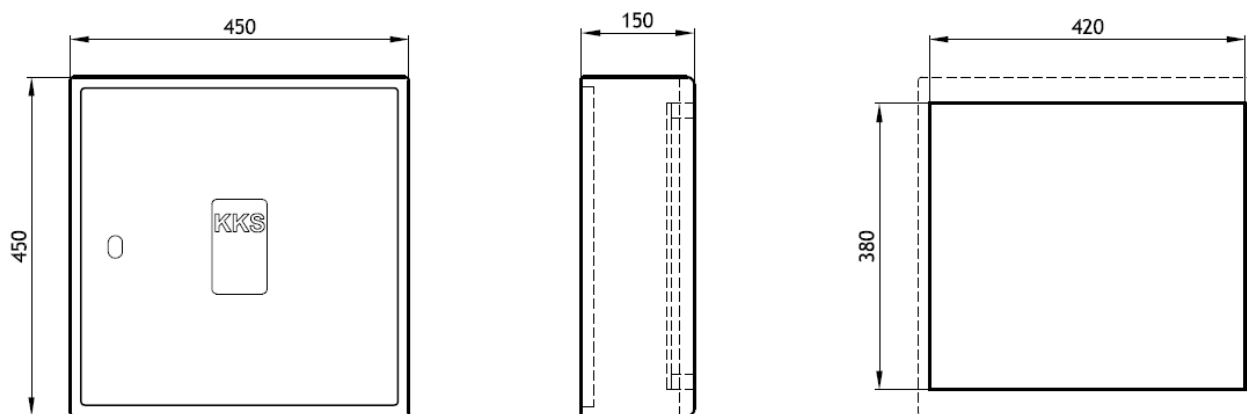
Dimenzije: 300x450x150 mm

Materijal: PVC/PC, kućište izrađeno od izolacionog materijala koji odgovara II razredu

Stepen zaštite: IP 43 (opciono IP 54)

Nazivni napon/struja: 500 V AC/630A

Telefonski ormar - TO 3



Osnovne specifikacije:

Boja: RAL 7035

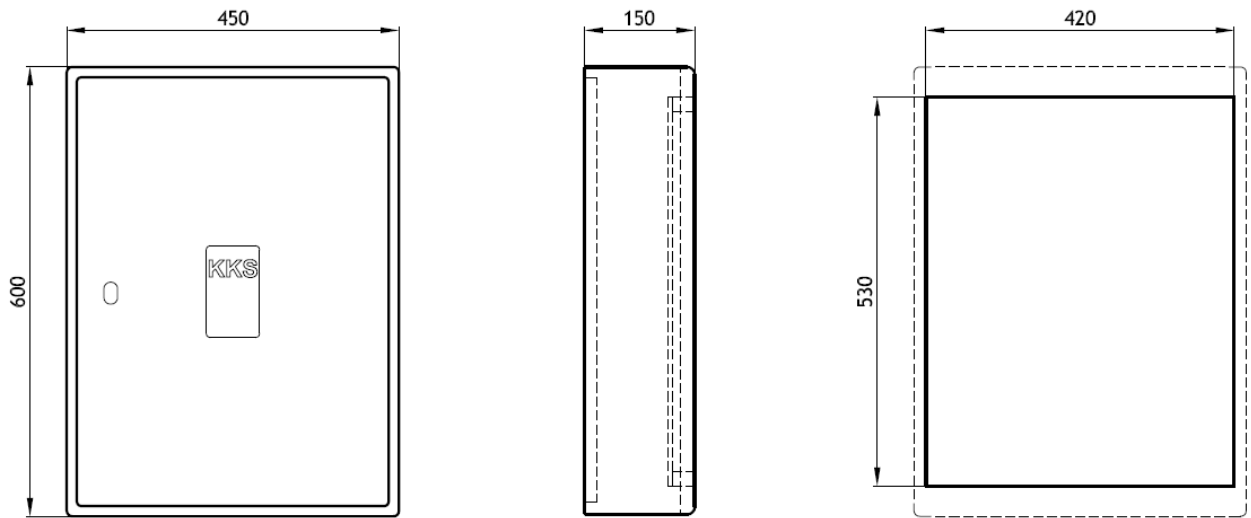
Dimenzije: 450x600x150 mm

Materijal: PVC/PC, kućište izrađeno od izolacionog materijala koji odgovara II razredu

Stepen zaštite: IP 43 (opciono IP 54)

Nazivni napon/struja: 500 V AC/630A

Telefonski ormar - TO 4



Osnovne specifikacije:

Boja: RAL 7035

Dimenzije: 450x600x150 mm

Materijal: PVC/PC, kućište izrađeno od izolacionog materijala koji odgovara II razredu

Stepen zaštite: IP 43 (opciono IP 54)

Nazivni napon/struja: 500 V AC/630A

Kontakt informacije:

Demel d.o.o. Breza

Branilaca grada bb, 71370 Breza

Tel.: +387 32 789 210

Fax: +387 32 789 211

www.demel-bih.com

Mail adrese:

- demel@bih.net.ba
- neficadi@gmail.com
- adi@demel-bih.com
- ormari@demel-bih.com